

(19)



Евразийское  
патентное  
ведомство

(21) 202390852 (13) A1

## (12) ОПИСАНИЕ ИЗОБРЕТЕНИЯ К ЕВРАЗИЙСКОЙ ЗАЯВКЕ

(43) Дата публикации заявки  
2023.09.14(51) Int. Cl. B65G 69/00 (2006.01)  
B65G 69/22 (2006.01)  
B65G 69/26 (2006.01)(22) Дата подачи заявки  
2023.03.23

## (54) УСТАНОВКА РАСТАРИВАНИЯ

(31) 2023/0104.1

(32) 2023.02.18

(33) KZ

(96) KZ2023/019 (KZ) 2023.03.23

(71) Заявитель:

ЛИТВИНОВ АЛЕКСЕЙ  
АЛЕКСЕЕВИЧ; ВАСИЛЬКОВ  
ВИКТОР ИВАНОВИЧ (KZ)

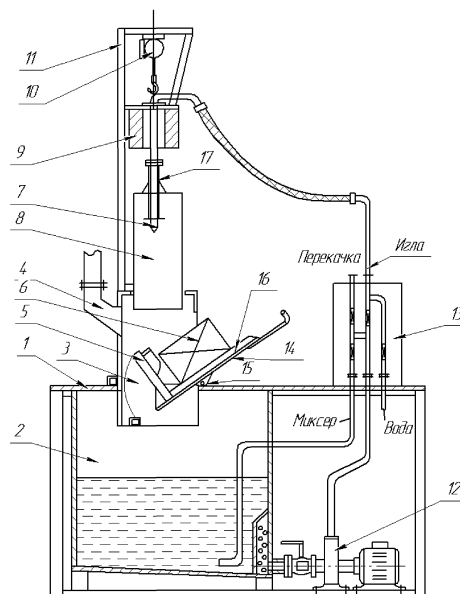
(72) Изобретатель:

Васильков Виктор Иванович,  
Литвинов Алексей Алексеевич (KZ)

(74) Представитель:

Курмангалиев Т.Б. (KZ)

(57) Устройство относится к горно-рудной промышленности. Задача - упрощение растаривания. Технический результат - механизация, повышение безопасности. Установка растаривания включает рабочую площадку, размещенную над ёмкостью для раствора реагента, камеру растаривания с вытяжным устройством, поворотную платформу для установки барабана в гнездо, рабочий орган для вскрытия барабанов с иглой, колоколом и грузом, перемещаемый по направляющим мачты, систему принудительной циркуляции раствора через иглу в ёмкость, отличается тем, что камера растаривания выполнена в виде пустотелой тумбы с дверью, шарнир которой размещен вблизи пола рабочей площадки, поворотная платформа закреплена на двери внутри камеры ниже пола рабочей площадки, на внутренней стороне двери размещены направляющие для барабанов, а высота колокола, в нижнем положении, больше или равна высоте камеры. Поворотная платформа выполнена в виде жесткой решетки. Направляющие выполнены в виде треугольных косынок, а на колоколе выполнены ответные пазы. В емкости ниже пола рабочей площадки размещен гидроцилиндр-толкатель. Под полом рабочей площадки закреплен гидроцилиндр-амортизатор, шток которого соединен с кронштейном.



A1

202390852

202390852

A1

## УСТАНОВКА РАСТАРИВАНИЯ

Устройство относится к горно-рудной промышленности, к отраслям, где употребляются барабаны с сыпучим токсичным реагентом, например, цианидом натрия.

Известно «Устройство для вскрытия и опорожнения банок с сыпучими химикатами (а.с 1620376 МПК В65 В 69/00, 1991). Устройство включает раму, приспособление для фиксации банки, исполнительный механизм и соединенный с ним с возможностью вращения вокруг своей оси пустотелый шток со сквозными отверстиями, на одном конце которого закреплена режущая головка, а на другом – уплотнительные приспособления и штуцер для подачи растворителя в полость штока. На боковой поверхности штока отверстия выполнены по всей длине. В верхней части шток имеет рукоятку для поворота штока. Рама в нижней части снабжена воронкой, на которую устанавливается банка с химикатами.

Недостатками устройства являются следующие: невозможность герметизации банки при её деформациях, возможных при перевозках и перегрузках.; слабый напор растворителя, вытекающего из множества отверстий в пустотелом штоке, что не позволит оперативно и полностью вымыть реагент; необходимость оператору приближаться к ёмкости с реагентом для поворота штока вокруг его оси, что не безопасно при отсутствии вытяжного устройства для удаления токсичных газов, образующихся в процессе растаривания реагента.

Известно также «Установка для вскрытия и опорожнения металлических барабанов с токсичными сыпучими продуктами» (патент России 2201887 МПК В65 G-69/00, 2003)». Установка содержит механизм для подачи барабанов, камеру растаривания с устройством для удержания и поворота барабана и вытяжным устройством. Установка включает режущую

головку, установленную с возможностью возвратно–поступательного движения, наклонные направляющие для перемещения барабанов, течку для сбора опорожненных барабанов, накопитель для вырезных днищ и пневмоприводы, а устройство для удержания и поворота барабана выполнено в виде жёсткого закреплённого на поворотной площадке кольца с иглами, установленными на кольце с возможностью возвратно–поступательного движения, режущая головка снабжена заостренным наконечником. Дополнительно установка снабжена системой пылеулавливания с мокрым скруббером и ёмкостью с системой подачи и принудительной циркуляции жидкости и герметично соединенной с течкой для опорожненных барабанов, мокрым скруббером и ёмкостью для сбора продукта.

Недостатки указанной выше «Установки» являются: сложность конструкции, сложность процесса вскрытия барабанов, наличие пылеобразования и низкая производительность.

Наиболее близким к заявляемому техническому решению является «Установка для растаривания барабанов с токсичным материалом» (патент Р. Казахстан 22759 МПК В65G-69/00 2010)

Установка включает камеру растаривания с вытяжным устройством, поворотную платформу для установки барабанов в гнёздо, рабочий орган для вскрытия барабанов с иглой, ёмкость с системой принудительной циркуляции жидкости, при этом поворотная платформа размещена горизонтально в верхней части ёмкости для раствора и снабжена вертикальной перегородкой с эластичными фартуками, рабочий орган выполнен в виде колокола с иглой и грузом, перемещаемый в вертикальной плоскости, система принудительной циркуляции жидкости снабжена переключателем потока жидкости с иглы на сброс в нижнюю часть ёмкости по касательной к радиусу ёмкости, защитный колокол соединен с грузом гибкими или подвижными тягами с возможностью сближения в вертикальной плоскости.

Недостатками указанной «Установки» являются следующие: большие габариты камеры растаривания; сложность механизации поворота платформы

для установки барабана; большие зазоры между поворотной платформой и ёмкостью, что требует существенных затрат на уплотнения или повышенный расход мощности системы отсоса ядовитых газов.

Задачи, решаемые предлагаемым нами изобретением - снижение габаритов и упрощение камеры растаривания.

Технический результат - механизация трудоемких операций и повышение безопасности обслуживающего персонала.

Сущность предлагаемого технического решения заключается в следующем: установка растаривания включает рабочую площадку, размещенную над ёмкостью для раствора реагента, камеру растаривания с вытяжным устройством, поворотную платформу для установки барабана в гнездо, рабочий орган для вскрытия барабанов с иглой, колоколом и грузом, перемещаемый по направляющим мачты, систему принудительной циркуляции раствора через иглу в ёмкость отличается тем, что, с целью уменьшения габаритов камеры растаривания и повышения безопасности обслуживающего персонала, камера растаривания выполнена в виде пустотелой тумбы с дверью, шарнир которой размещен вблизи пола рабочей площадки, на внутренней стороне двери размещены направляющие для барабанов, а высота колокола, в нижнем положении, больше или равна высоте камеры. При этом направляющие для барабанов, в нижней части, выполнены в виде треугольных косынок, а в колоколе, в месте контакта с косынками, выполнены ответные пазы. Для механизации закрывания двери, нагруженной барабаном с реагентом, в емкости, ниже пола рабочей площадки размещен гидроцилиндр-толкатель одностороннего действия, шток которого контактирует с наружной стороной двери выше её шарнира; для предупреждения ударных нагрузок при открывании и закрывании двери ниже шарнира двери, под полом рабочей площади, закреплен гидроцилиндр-амортизатор, шток которого соединен с кронштейном, высота и место крепления которого к двери камеры обеспечивают горизонтальность положения гидроцилиндра как в открытом, так и в закрытом положении двери.

При этом в качестве рабочего агента для толкателя используется вода или сжатый воздух, а для амортизатора – техническое масло. Поворотная платформа выполнена в виде жёсткой решётки с отверстиями для свободного просыпания гранул реагента и с центральным отверстием для прохождения наконечника (головки) иглы.

На фигуре 1 показан общий вид установки в разрезе; на фигуре 2 – разрез камеры растаривания с открытой дверью; на фигуре 3 – разрез камеры растаривания с закрытой дверью и барабаном накрытым колоколом; на фигуре 4 – вид камеры, с открытой дверью (вид А фигуры 3), на фигуре 5 показан разрез камеры растаривания в момент закрывания двери с размещенным на ней барабаном, на фигуре 6 показан разрез камеры растаривания в момент закрытия двери гидроцилиндром-толкателем, на фигуре 7 показан разрез камеры в момент закрывания двери с действием амортизатора. На фигуре 8 показан разрез камеры при открытой двери, на фигуре 9 показан разрез камеры при закрытой двери.

Установка растаривания включает каркас, в котором смонтирована ёмкость 2 для раствора реагента и насосный узел 12. Крышей ёмкости является рабочая площадка 1 для размещения и обслуживания других узлов. Узел растаривания 3 размещен в отверстии пола рабочей площадки над ёмкостью и снабжён вытяжным устройством 4 для удаления токсичных газов, образующихся при растаривании. Дверь 14 узла растаривания размещена в боковом проёме узла и закреплена на шарнире 15, размещенном горизонтально вблизи пола рабочей площадки. Платформа 5 для установки барабанов 6 с реагентом выполнена в виде жёсткой решётки с отверстиями, через которые свободно просыпаются гранулы реагента и с центральным отверстием для прохода наконечника (головки) иглы 7. Платформа 5 закреплена на двери 14 внутри камеры ниже пола рабочей площадки. На внутренней стороне двери узла размещены направляющие 16 для обеспечения осевого перемещения барабана. Гнездом, ограничивающим смещение барабана на платформе служит жёстко закреплённое полукольцо 21. В крыше

узла растаривания выполнено отверстие для свободного перемещения колокола 8 с иглой 7. На колоколе сверху закреплена направляющая труба 17 с центрирующей иглу втулкой 18 и уплотняющим узлом 19. Игла 7 жёстко соединена с грузом 9, а колокол и груз соединены между собой гибкими (подвижными) тягами (не показано). Игла с колоколом и грузом может перемещаться вертикально «вверх - вниз» при помощи электротали 10 по направляющим мачты 11. При помощи гидропульта 13 вода или раствор из ёмкости 2 насосом 12 может быть направлена в иглу на вымывание реагента из барабана, на перекачку в технологическую ёмкость и на раскрутку раствора в ёмкости 2 для перемешивания и растворения реагента.

На прилагаемых фигурах не показана лестница для подъёма на рабочую площадку и ограждение площадки.

Растаривание барабанов с токсичным реагентом производится следующим образом.

При помощи гидропульта 13 в ёмкость 2 набирается вода объёмом 1/2 - 1/3 ёмкости. Закрываются краны «ПЕРЕКАЧКА» и «ИГЛА»; открывается кран «МИКСЕР» и включается насос. Рабочий орган электроталью поднимается в верхнее положение, так, чтобы нижний край колокола не вышел за пределы растарочной камеры 3. Открывается дверь 14 камеры, таким образом, чтобы она занимала горизонтальное положение. Растариваемый барабан 6 накатывается на дверь 14 и размещается горизонтально (в лежачем положении) на направляющих 16. Дверь 14 поднимается и занимает вертикальное положение, закрывая дверной проём. Растариваемый барабан при этом занимает своё «гнездо» упираясь в полукольцо – ограничитель 21. При помощи электротали рабочий орган опускают до положения, когда колокол полностью накроет барабан и установится на поворотной платформе. При этом верхний край колокола окажется на одном уровне (или выше) верхнего края камеры растаривания. Это позволяет обеспечить минимальные зазоры между колоколом и камерой растаривания, что позволяет предупредить утечки ядовитых газов, снизить затраты мощности на вытяжную

вентиляцию, а для операторов – обеспечить комфортную атмосферу. Открывают кран «ИГЛА» на гидропульте 13 и груз с иглой перемещают в нижнее положения, прокалывая барабан насквозь – верхнее и нижнее основания. После этого иглу приподнимают на 250 – 300 мм (при высоте барабана 500 – 600 мм) и закрывают кран «МИКСЕР». При этом выходящие с большой скоростью через сопловые отверстия наконечника иглы струи воды или раствора полностью вымывают реагент из барабана. Для удаления остатков раствора из барабана на гидропульте 13 открывают кран «МИКСЕР», закрывают кран «ИГЛА» и открывают кран «ВОДА», промывая барабан. После промывки закрывают кран «ВОДА», поднимают рабочий орган: (груз, иглу и колокол) в верхнее положение и открывают дверь камеры растаривания; удаляют пустой барабан, а на его место накатывают очередной барабан с реагентом. После растаривания всех барабанов, необходимых по регламенту, определяют объём и концентрацию раствора в ёмкости, при необходимости, добавляют в ёмкость воды, открывают на гидропульте кран «МИКСЕР» растворяют полностью реагент и перемешивают раствор в ёмкости. После этого закрывают кран «МИКСЕР», открывают кран «ПЕРЕКАЧКА» и перекачивают раствор в технологическую ёмкость.

В связи с тем, что растариваемый барабан заключён в камере в специальный колокол, платформа на которую опирается барабан и колокол расположена ниже пола рабочей площадки, а реагент и его раствор сливаются вниз в ёмкость, не образуя каких – либо потёков на рабочей площадке, отрицательное действие реагента на обслуживающий персонал практически отсутствует.

Так как высота колокола выполнена больше или равной высоте камеры, зазор между колоколом и камерой всегда небольшой и одинаковой величины, что позволяет легко подобрать параметры работы вытяжного вентилятора, обеспечивающего отсос газов из камеры, и, тем самым, обеспечить комфортные условия работы для обслуживающего персонала. В Установке гнездом для барабана на поворотной платформе является полукольцо

охватывающее нижнюю часть барабана при его поворачивании в вертикальное положение. При этом возможно смещение барабана в сторону двери, что усложнит последующее накрывание барабана колоколом или потребует изменить (усложнить) конструкцию колокола. Для решения задачи смещения барабана под иглу при его установке в гнездо на поворотной платформе, направляющие для барабанов в нижней части выполнены в виде треугольных косынок, а на колоколе, в месте контакта с треугольными косынками, выполнены пазы. При повороте двери на 35-40 градусов барабан скользит вниз по направляющим, нижней кромкой опирается на треугольные косынки 20 и смещается к центру поворотной площадки 5, прижимаясь к полукольцу 21, занимая исходное положение для растаривания. Площадка 5 своей консольной частью дополнительно опирается на балку 22, закрепленную между двумя стенками камеры растаривания. Для того, чтобы колокол 8 смог опуститься на поворотную площадку 5 и накрыть растариваемый барабан, в нижней части колокола, в месте контакта колокола с треугольными косынками 20 выполнены ответные пазы 23. Дальнейший прокол барабана иглой 7 будет произведен по центру барабана. Для удаления барабана из камеры растаривания рабочий орган поднимают вверх и открывают дверь, поворачивая её до горизонтального положения. При этом барабан опираясь на треугольные косынки сместится по косынкам в сторону выхода из камеры. Далее барабан оператором цепляется крюком и отправляется в ёмкость для дополнительного обезвреживания. Для более плавного перемещения барабана гипотенуза треугольных косынок может быть выполнена по кривой, например, параболе. Так как барабан с реагентом весит 50-100кг, то поворот двери с барабаном является трудоемкой операцией. Для механизации поворота двери камеры растаривания в емкости 2, на её стенке, закреплен кронштейн 24 для крепления гидроцилиндра-толкателя 25, шток 26 которого через износостойкую пластину 27 контактирует с наружной стороной двери камеры выше шарнира 15 её поворота. Для поворота (подъема) двери использован гидроцилиндр одностороннего действия: рабочий ход штока



осуществляется за счет давления на поршень жидкости (воды) или сжатого воздуха, а обратный ход за счет действия возвратной пружины 28. Работа цилиндра-толкателя осуществляется за счет специального двухпозиционного крана 29 при нажатии на рычаг 30 открывается напорная линия 31 гидроцилиндра и закрывается сливная 32, а при отпускании рычага – закрывается напорная линия – и открывается сливная линия (для слива жидкости в ёмкость). В качестве рабочего агента в гидроцилиндре-толкателе использована техническая вода под давлением или сжатый воздух. Использование воды предпочтительнее – так как в этом случае движение двери с барабаном идёт более плавно. Вода из гидроцилиндра 25 после отработки через кран 29 сливается в ёмкость 2 для раствора. При повороте двери на 35-40 градусов центр тяжести барабана переходит плоскость шарнира 15 двери и барабан скользит вниз по направляющим, занимая исходное для растаривания положение на поворотной платформе 5. Под действием веса барабана дверь на шарнире 15 поворачивается и ударяет в стенки дверного проема камеры 2. Для снижения динамического действия двери на узлы установки при закрывании и открывании двери на нижней части двери ниже пола рабочей площадки горизонтально размещен амортизатор двери камеры растаривания. Гидроцилиндр 33 проушиной крепится к кронштейну 34, закрепленному на стенке ёмкости 2; а конец штока 35 шарнирно соединен с кронштейном 36, высота которого и место крепления к двери камеры растаривания обеспечивают горизонтальное положение гидроцилиндра-амортизатора 33 как в открытом так и в закрытом положениях двери 14.

Работа амортизатора двери заключается в следующем. При монтаже в цилиндр 33 через штуцер 37 с пробкой заливается техническое масло в объеме 1/4-1/5 объема цилиндра. При открытой двери (фигура 8) цилиндр, и масло в нем, занимают горизонтальное положение. При повороте двери с барабаном поршень 38 гидроцилиндра 33 смещает масло в правую сторону, масло при дальнейшем перемещении поршня перетекает через отверстия 39 в левую сторону поршня. В зависимости от диаметра и количества отверстий 39

поворот двери будет происходить с различной степенью замедления. В любом случае, это исключает ударное действие двери на камеру растаривания. При закрытой двери (фигура 9) кронштейн 36, шток 35 и цилиндр 33 также занимают соосное, горизонтальное положение. При этом масло в цилиндре также располагается параллельно оси цилиндра. В начальный период как при открывании, так и при закрывании двери поршень перепускает через отверстия 39 воздух, что происходит практически без сопротивления. При дальнейшем повороте двери поршень проталкивает через отверстие вязкую жидкость(масло), замедляет движение и предохраняет удар двери как о камеру растаривания, так и пол рабочей площадки. Для удобства обслуживания гидроцилиндра-толкателя и гидроцилиндра амортизатора в полу рабочей площадки выполнен люк с крышкой, фиксируемый болтами на время работы (на фигурах 1-9 не показано).

Установка проста в обслуживании, обеспечивает механизацию трудоемких операций и безопасные условия работы обслуживающего персонала.

## ФОРМУЛА ИЗОБРЕТЕНИЯ

1. Установка растаривания включающая рабочую площадку, размещенную над емкостью для раствора реагента, камеру растаривания с вытяжным устройством, поворотную платформу для установки барабана в гнездо, рабочий орган для вскрытия барабана с иглой, колоколом и грузом, перемещаемый талью по направляющим мачты и систему принудительной циркуляции раствора через иглу в емкость, отличающаяся тем, что, с целью уменьшения габаритов камеры растаривания и повышения безопасности обслуживающего персонала, камера растаривания выполнена в виде пустотелой тумбы с дверью, шарнир которой размещен вблизи пола рабочей площадки, поворотная платформа закреплена на двери внутри камеры ниже пола рабочей площадки, на внутренней стороне двери размещены направляющие для барабанов, а высота колокола в нижнем положении – больше или равна высоте камеры.

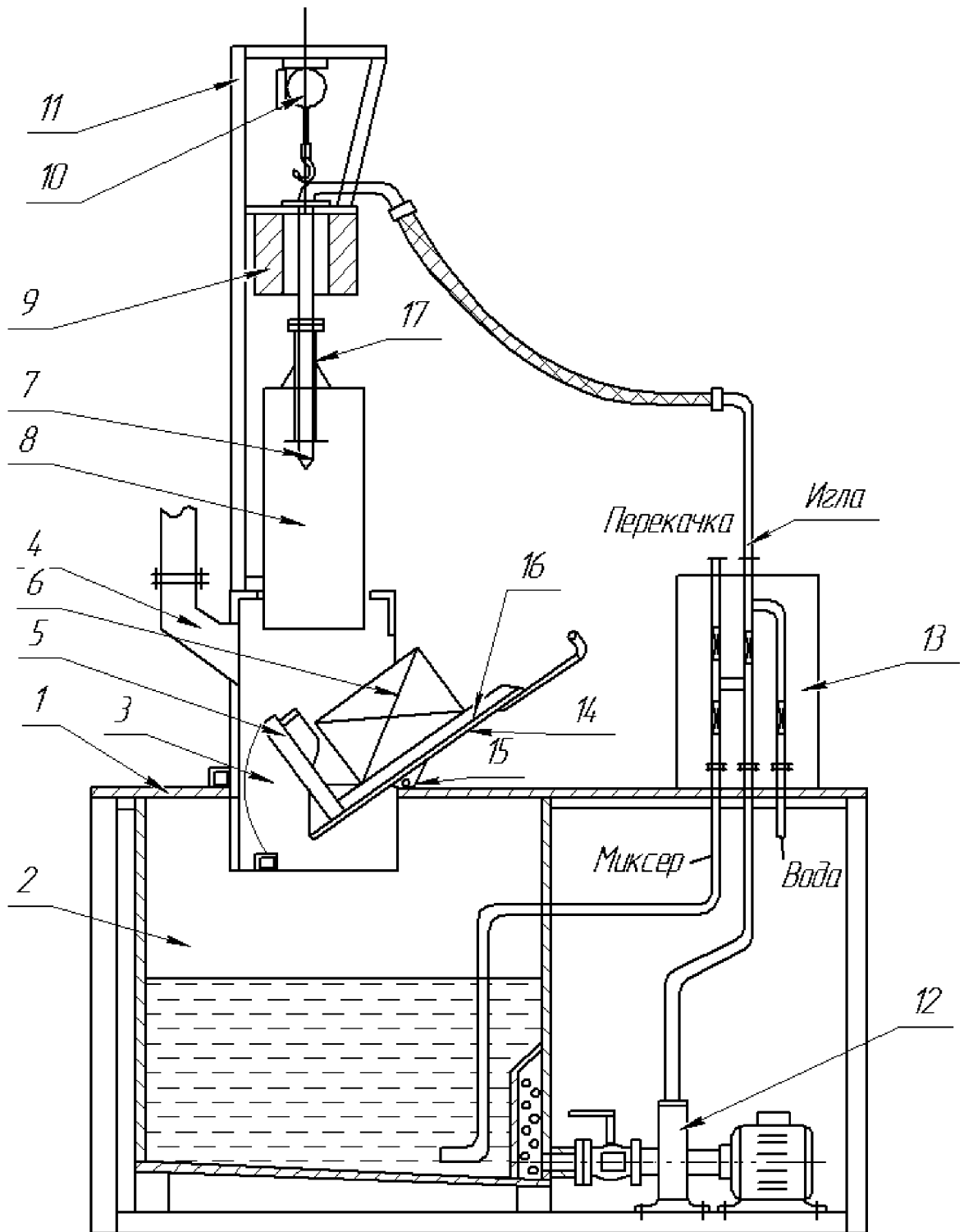
2. Установка по п. 1 отличается тем, что поворотная платформа выполнена в виде жесткой решетки с отверстиями для свободного просыпания гранул реагента и с центральным отверстием для наконечника иглы.

3. Установка по п. 1 отличается тем, что направляющие для барабанов, в нижней части, выполнены в виде треугольных косынок, а на колоколе, в месте контакта с треугольными косынками, выполнены ответные пазы.

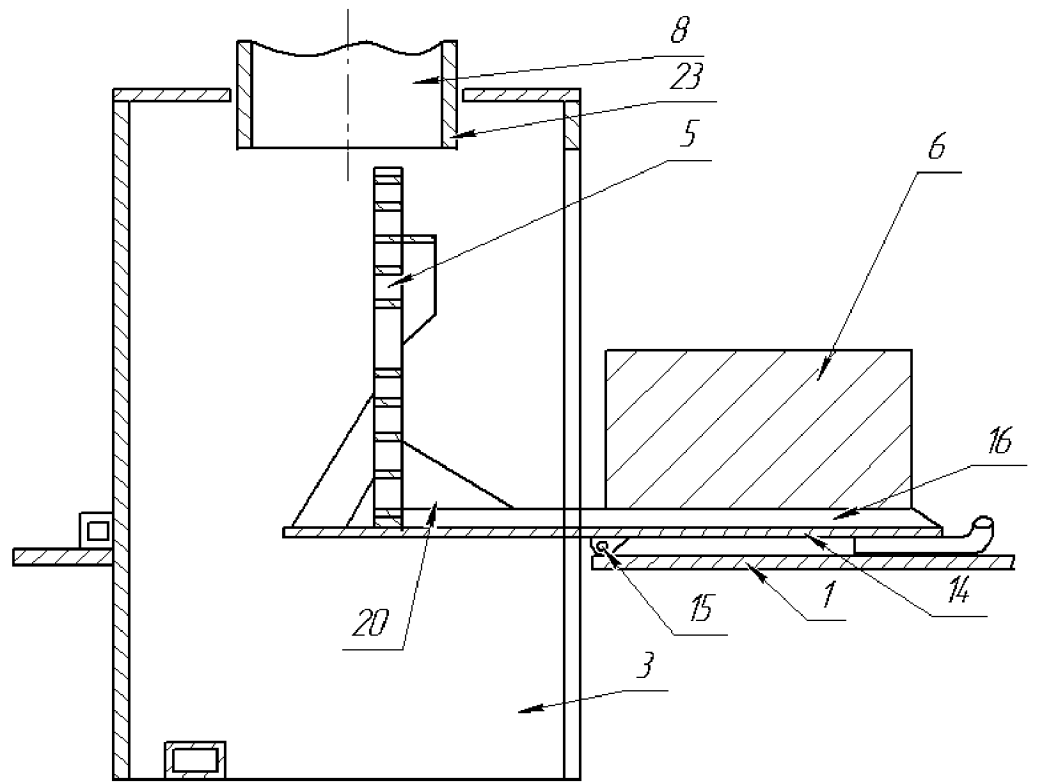
4. Установка по п. 1 отличается тем, что она снабжена установленным в емкости гидроцилиндром-толкателем одностороннего действия, шток которого контактирует с наружной стороной двери камеры растаривания выше шарнира поворота двери, а ниже шарнира двери, под полом рабочей площадки закреплён гидроцилиндр-амортизатор шток которого шарнирно соединен с кронштейном, высота и крепление которого к двери камеры растаривания обеспечивает горизонтальность положения гидроцилиндра как в открытом, так и в закрытом положениях.

5. Установка по п. 4 отличается тем, что в качестве рабочего агента в гидроцилиндре-толкателе используется напорная вода или сжатый воздух, а в гидроцилиндре-амортизаторе - техническое масло.

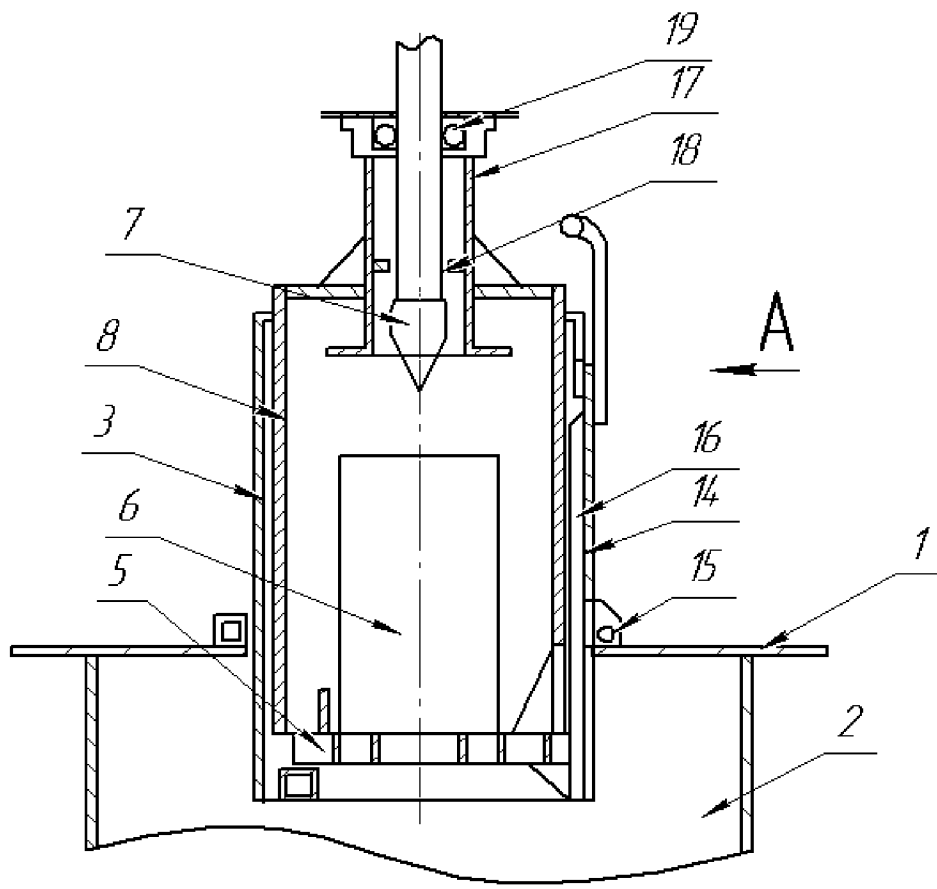
# УСТАНОВКА РАСТАРИВАНИЯ



Фиг. 1

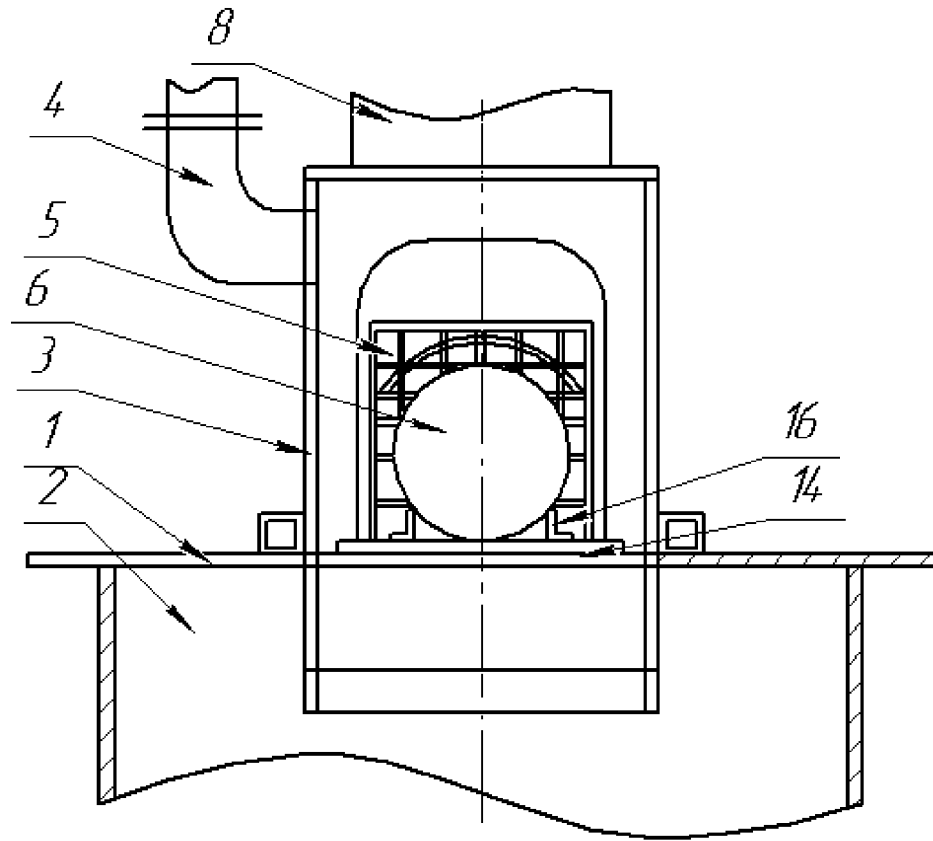


Фиг. 2

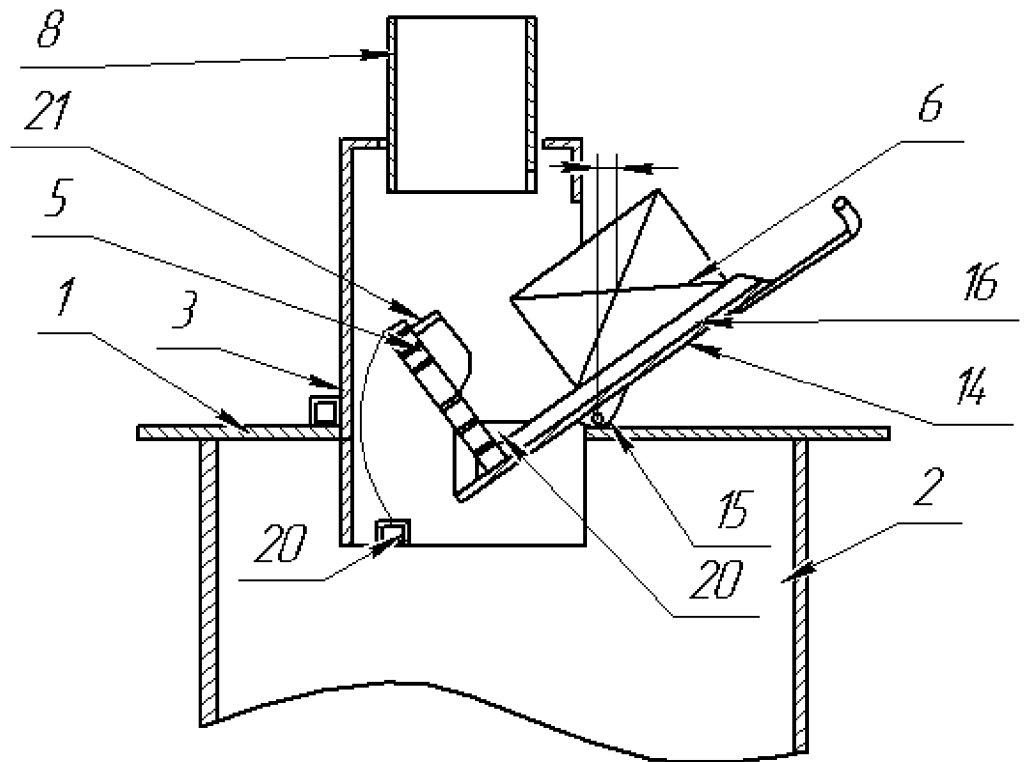


Фиг. 3

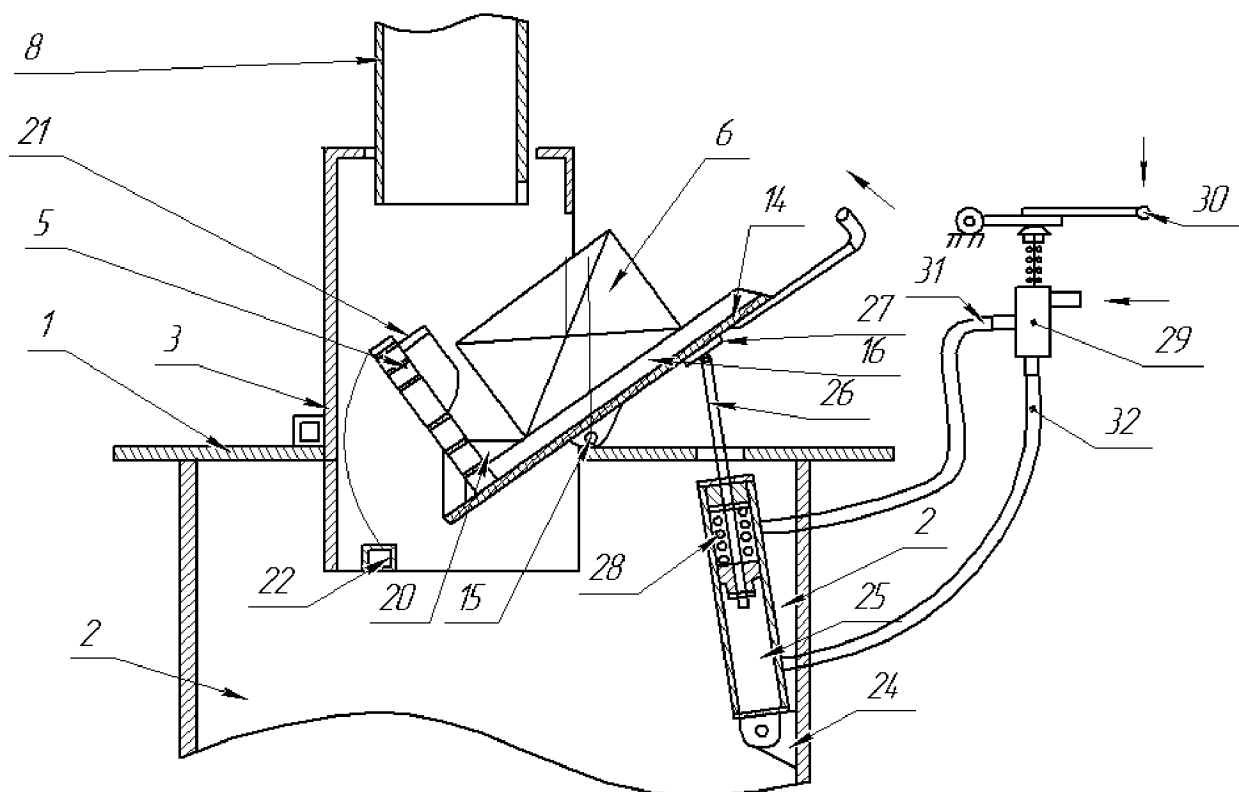
*Вид А*



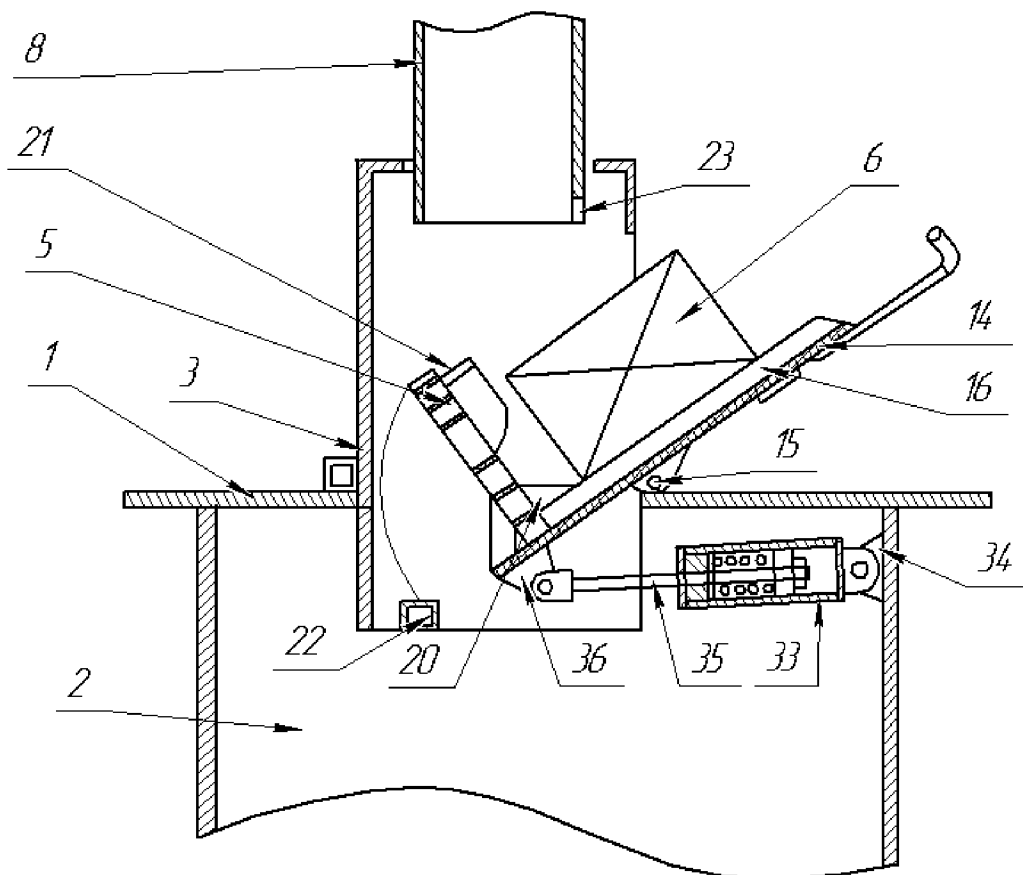
*Фиг. 4*



*Фиг. 5*

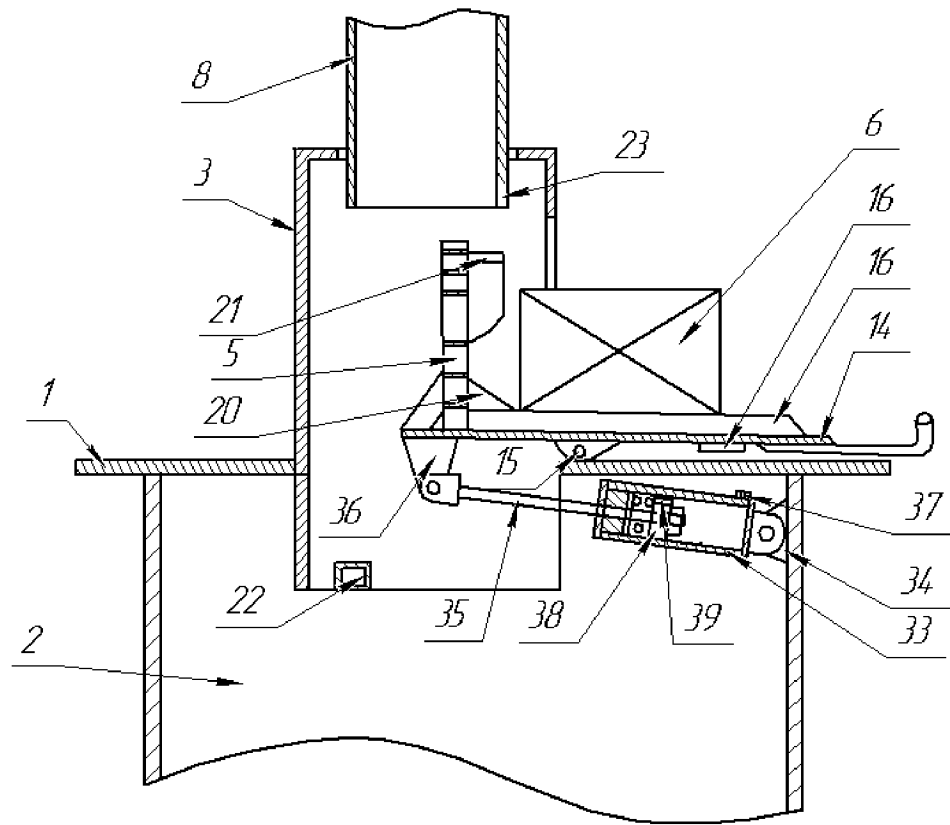


Фиг. 6

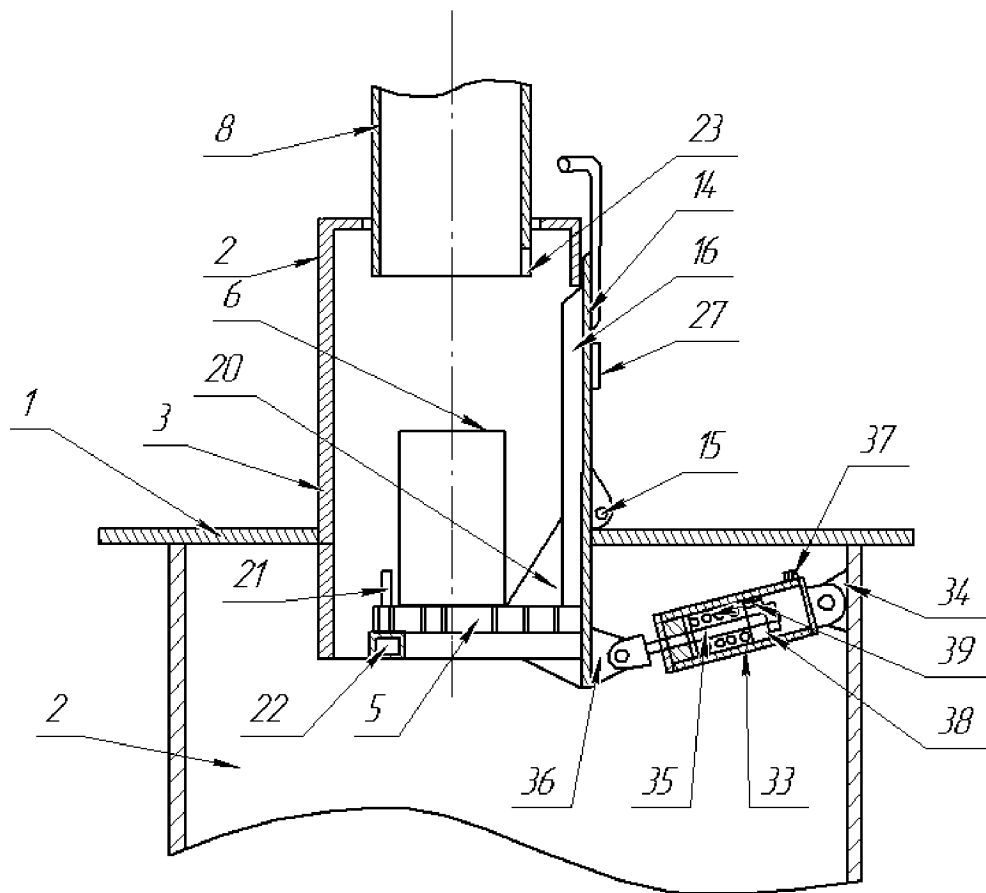


Фиг. 7





Фиг. 8



Фиг. 9

**ОТЧЕТ О ПАТЕНТНОМ ПОИСКЕ**  
(статья 15(3) ЕАПК и правило 42 Патентной инструкции к ЕАПК)

Номер евразийской заявки:

**202390852**

**А. КЛАССИФИКАЦИЯ ПРЕДМЕТА ИЗОБРЕТЕНИЯ:**

**B65G 69/00 (2006.01)**

**B65G 69/22 (2006.01)**

**B65G 69/26 (2006.01)**

Согласно Международной патентной классификации (МПК)

**Б. ОБЛАСТЬ ПОИСКА:**

Просмотренная документация (система классификации и индексы МПК)

B65B, B65D, B65G

Электронная база данных, использовавшаяся при поиске (название базы и, если, возможно, используемые поисковые термины)  
ЕАПАТИС, Esp@cenet, PatSearch, Google Patents, PATENTSCOPE

**В. ДОКУМЕНТЫ, СЧИТАЮЩИЕСЯ РЕЛЕВАНТНЫМИ**

Категория*	Ссылки на документы с указанием, где это возможно, релевантных частей	Относится к пункту №
A	RU 2705447 C1 (АКЦИОНЕРНОЕ ОБЩЕСТВО «ИРКУТСКИЙ НАУЧНО-ИССЛЕДОВАТЕЛЬСКИЙ ИНСТИТУТ БЛАГОРОДНЫХ И РЕДКИХ МЕТАЛЛОВ И АЛМАЗОВ» АО «ИРГИРЕДМЕТ») 07.11.2019.	1-5
A	RU 2704868 C1 (ОБЩЕСТВО С ОГРАНИЧЕННОЙ ОТВЕТСТВЕННОСТЬЮ «ПОЛИПЛАСТ») 31.10.2019.	1-5
A	RU 2201887 C2 (СОВМЕСТНОЕ ПРЕДПРИЯТИЕ ЗАКРЫТОГО АКЦИОНЕРНОГО ОБЩЕСТВА «ПРОНОВА») 10.04.2003.	1-5
A	US 2013167972 A1 (AREVA NC) 04.07.2013.	1-5
A	US 10954085 B2 (UNIV SOUTHWEST LIAOTONG) 23.03.2021.	1-5
A	CN 115196376 A (KAIYUAN KAIFENG MACHINERY CO LTD) 18.10.2022.	1-5

последующие документы указаны в продолжении

\* Особые категории ссылочных документов:

«А» - документ, определяющий общий уровень техники

«D» - документ, приведенный в евразийской заявке

«E» - более ранний документ, но опубликованный на дату подачи евразийской заявки или после нее

«O» - документ, относящийся к устному раскрытию, экспонированию и т.д.

"P" - документ, опубликованный до даты подачи евразийской заявки, но после даты испрашиваемого приоритета"

«Т» - более поздний документ, опубликованный после даты приоритета и приведенный для понимания изобретения

«X» - документ, имеющий наиболее близкое отношение к предмету поиска, порочащий новизну или изобретательский уровень, взятый в отдельности

«Y» - документ, имеющий наиболее близкое отношение к предмету поиска, порочащий изобретательский уровень в сочетании с другими документами той же категории

«&» - документ, являющийся патентом-аналогом

«L» - документ, приведенный в других целях

Дата проведения патентного поиска: **03/08/2023**

Уполномоченное лицо:

Начальник отдела механики,  
физики и электротехники



Д.Ф. Крылов