

(19)



**Евразийское  
патентное  
ведомство**

(21) **202390954** (13) **A1**

(12) **ОПИСАНИЕ ИЗОБРЕТЕНИЯ К ЕВРАЗИЙСКОЙ ЗАЯВКЕ**

(43) Дата публикации заявки  
2023.12.29

(51) Int. Cl. *B25D 13/00* (2006.01)  
*H02K 33/12* (2006.01)

(22) Дата подачи заявки  
2023.04.21

(54) **ЭЛЕКТРОМОЛОТОК**

(31) 2022116795

(32) 2022.06.22

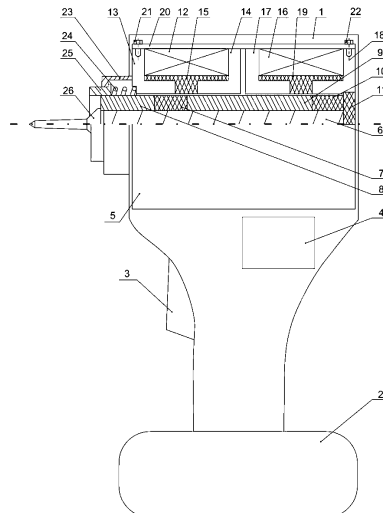
(33) RU

(71) Заявитель:  
**ФЕДЕРАЛЬНОЕ  
ГОСУДАРСТВЕННОЕ  
БЮДЖЕТНОЕ ОБРАЗОВАТЕЛЬНОЕ  
УЧРЕЖДЕНИЕ ВЫСШЕГО  
ОБРАЗОВАНИЯ  
"СТАВРОПОЛЬСКИЙ  
ГОСУДАРСТВЕННЫЙ АГРАРНЫЙ  
УНИВЕРСИТЕТ" (RU)**

(72) Изобретатель:

**Никитенко Геннадий Владимирович,  
Антонов Сергей Николаевич,  
Коноплев Евгений Викторович,  
Сергиенко Екатерина Геннадьевна  
(RU)**

(57) Изобретение относится к ударным слесарным инструментам и может использоваться в различных отраслях народного хозяйства, в мастерских, включая учебные, в быту. Технический результат, который может быть получен с помощью предлагаемой конструкции, сводится к снижению уровня вибрации, массы, а также к упрощению кинематической схемы передачи, повышающей КПД, за счет применения линейного электродвигателя для привода электромолотка. Технический результат достигается тем, что электромолоток состоит из корпуса, в котором собраны аккумуляторная батарея, кнопка включения, устройство управления, линейный электродвигатель, состоящий из якоря, на котором установлены левая немагнитная втулка, левая магнитная втулка, правая магнитная втулка, правая немагнитная втулка, немагнитный упор, намагничивающая катушка прямого включения, боковые магнитопроводы намагничивающей катушки прямого включения, левая немагнитная вставка, намагничивающая катушка обратного включения, боковые магнитопроводы намагничивающей катушки обратного включения, правая немагнитная вставка, магнитный корпус, закрепленный при помощи винтов, к боковым магнитопроводам намагничивающей катушки прямого и обратного включения, а также защитный кожух, закрепленный в корпусе, в котором установлена пружина и ограничитель удара по гвоздю.



**A1**

**202390954**

**202390954**

**A1**

# ЭЛЕКТРОМОЛОТОК

Область техники, к которой относится изобретение

Изобретение относится к ударным слесарным инструментам и может использоваться в различных отраслях народного хозяйства, в мастерских, включая учебные, в быту.

## Уровень техники

Известен электрический ручной молоток ударного действия, содержащий рукоятку, корпус, в котором находится электродвигатель, редуктор, кривошипно-шатунный механизм, ствол, ударный механизм компрессионно-вакуумного типа, отличающийся тем, что в рукоятке установлена пружина из упругой стали, в виде двух пластин, размещенная в углублении в основании амортизационной камеры, расположенной между рукояткой и корпусом. (патент RU №79826, опубл. 20.01.2009, Бюл. №2).

Недостатком известной конструкции является передача на ствол и рукоятку реактивной составляющей ударного импульса. На стволе и рукоятке уровень вибрации не соответствует санитарно-гигиеническим нормам.

Известен молоток пневматический, содержащий инструмент, установленный в корпусе, ствол, внутри которого размещен ударник, рукоятку и пружину, отличающийся тем, что ствол установлен в корпусе с возможностью осевого перемещения в двух цилиндрических поясках, разделяющих пространство между корпусом и стволом на три камеры, средняя из которых соединена с источником сжатого воздуха, а две крайние камеры постоянно сообщаются с атмосферой, в стволе выполнены два ряда отверстий, соединяющих внутреннюю полость ствола с наружной поверхностью его, причем расстояние между поясками и рядами отверстий выполнены одинаковыми (Патент RU №2172667, опубл. 27.08.2001, Бюл. 24).

Недостатком этого молотка является низкий КПД и наличие повышенной вибрации из-за использования сжатого воздуха для создания ударного действия.

Наиболее близким по технической сущности и достигаемому эффекту и принимаемый авторами за прототип молоток, содержащий корпус, привод, состоящий из двигателя и редуктора, установленный в корпусе направляющий цилиндр, преобразовательный механизм, преобразующий вращение привода в возвратно-поступательные движения поршня, установленного в направляющем цилиндре вместе с ударником, отделенным от поршня воздушной подушкой, шпиндель, закрепленный в осевом и радиальном направлениях относительно направляющего цилиндра с помощью шпоночных элементов, одновременно размещенных в радиальных отверстиях шпинделя и ответных сквозных отверстиях направляющего цилиндра, и в шпинделе закрепляется рабочий инструмент, отделенный от ударника промежуточным элементом, переносящим ударную нагрузку от ударника к рабочему инструменту, перфоратор или молоток содержит также механизм удержания шпоночных элементов от выпадения из радиальных отверстий шпинделя и ответных сквозных отверстий направляющего цилиндра, отличающийся тем, что механизм удержания шпоночных элементов от выпадения выполнен в виде сквозных радиальных отверстий в шпинделе так, что шпоночные элементы, размещенные в них, опираются с одной стороны на внешнюю цилиндрическую поверхность промежуточного элемента. (Патент RU №2246394, опубл. 20.02.2005, Бюл. 5).

Недостатком данного молотка является большая масса, низкая надежность и КПД из-за наличия преобразовательных механизмов вращательного движения двигателя в возвратно-поступательное движение поршня.

#### Раскрытие изобретения

Задачей изобретения является – разработка конструкции молотка с низкой массой, повышенной надежностью и КПД за счет исключения преобразовательных устройств и применения линейного электродвигателя.

Технический результат, который может быть получен с помощью предлагаемой конструкции, сводится к снижению уровня вибрации, массы, а

также к упрощению кинематической схемы передачи, повышающей КПД, за счет применения линейного электродвигателя для привода электромолотка.

Технический результат достигается тем, что электромолоток состоит из корпуса, в котором собраны аккумуляторная батарея, кнопка включения, устройство управления, линейный электродвигатель, состоящий из якоря на котором установлены левая немагнитная втулка, левая магнитная втулка, правая магнитная втулка, правая немагнитная втулка, немагнитный упор, намагничивающая катушка прямого включения, боковые магнитопроводы намагничивающей катушки прямого включения, левая немагнитная вставка, намагничивающая катушка обратного включения, боковые магнитопроводы намагничивающей катушки обратного включения, правая немагнитная вставка, магнитный корпус, закрепленный при помощи винтов, к боковым магнитопроводам намагничивающей катушки прямого и обратного включения, а также защитный кожух, закрепленный в корпусе, в котором установлена пружина и ограничитель удара по гвоздю.

#### Краткое описание чертежей

На фиг.1 – представлен электромолоток на основе линейного электродвигателя.

На фиг.2 – представлен разрез электромолотка с нанесением основных магнитных потоков в начале работы первой намагничивающей катушки.

На фиг.3 – представлен разрез электромолотка с нанесением основных магнитных потоков в крайнем левом положении.

На фиг.4 – представлен разрез электромолотка с нанесением основных магнитных потоков в начале работы второй намагничивающей катушки.

На фиг.5 – представлен разрез электромолотка с нанесением основных магнитных потоков в крайнем правом положении.

#### Осуществление изобретения

Электромолоток содержит (см. фиг. 1, 2, 3, 4, 5) корпус 1, в котором размещается аккумуляторная батарея 2, кнопка включения 3, устройство управления 4, линейный электродвигатель 5, состоящий из якоря 6 на

котором установлены левая немагнитная втулка 7, левая магнитная втулка 8, правая магнитная втулка 9, правая немагнитная втулка 10, немагнитный упор 11, намагничивающая катушка прямого включения 12, боковые магнитопроводы 13 и 14 намагничивающей катушки прямого включения, левая немагнитная вставка 15, намагничивающая катушка обратного включения 16, боковые магнитопроводы 17 и 18 намагничивающей катушки обратного включения, правая немагнитная вставка 19, магнитный корпус 20, закрепленный при помощи винтов 21 и 22 к боковому магнитопроводу 13 намагничивающей катушки прямого включения и боковому магнитопроводу 18 намагничивающей катушки обратного включения, а так же защитный кожух 23 закрепленный в корпусе 1, в котором установлена пружина 24, ограничитель удара 25 и гвоздь 26.

Предлагаемый электромолоток работает следующим образом (см. фиг. 1, 2, 3, 4, 5): при отсутствии питания на намагничивающей катушки прямого включения 12 и намагничивающей катушки обратного включения 16, линейного электродвигателя 5, якорь 6 занимает крайнее правое положение. При нажатии кнопки включения 3 от аккумуляторной батареи 2 подается напряжение 24 В через устройство управления 4 на намагничивающую катушку прямого включения 12 и по ней начинает протекать ток, создающий магнитный поток  $\Phi_1$  протекающий по магнитному корпусу 20. Магнитный поток  $\Phi_1$  (см. фиг. 2) при переходе через боковой магнитопровод 14 намагничивающей катушки прямого включения и левую немагнитную вставку 15, разделяется на рабочий магнитный поток  $\Phi_{1р}$ , проходящий по правой магнитной втулке 9 и левой немагнитной втулке 7, шунтирующий магнитный поток  $\Phi_{1ш}$ , проходящий по левой немагнитной вставке 15, а так же рассеянный магнитный поток  $\Phi_{1δ}$ , проходящий по намагничивающей катушке прямого включения 12, далее потоки  $\Phi_{1ш}$  и  $\Phi_{1δ}$  суммируются в боковом магнитопроводе 13 намагничивающей катушки прямого включения. Разделение магнитного потока  $\Phi_1$  происходит из-за наличия левой немагнитной вставки 15 а так же левой немагнитной втулки 7, что приводит к

соизмеримости магнитного сопротивления прохождению магнитных потоков  $\Phi_{1p}$ ,  $\Phi_{1ш}$  и  $\Phi_{1\delta}$  между собой. В результате прохождения рабочего магнитного потока  $\Phi_{1p}$  (см. фиг. 3), возникает электромагнитная сила перемещающая якорь 6 в крайнее левое положение, осуществляя ударное воздействие на гвоздь 26, при этом ограничитель удара 25 и пружина 24 установленные в защитном кожухе 23 снижают вибрацию электромолотка.

В следующий момент устройство управления 4 отключает напряжение от намагничивающей катушки 12 прямого включения и подает напряжение на намагничивающую катушку 16 обратного включения, по которой начинает протекать ток создающий магнитный поток  $\Phi_2$ , замыкающийся по магнитному корпусу 20 (см. фиг. 4). Магнитный поток  $\Phi_2$  при переходе через боковой магнитопровод 17 намагничивающей катушки обратного включения и правую немагнитную вставку 19 разделяется на рабочий магнитный поток  $\Phi_{2p}$ , проходящий по правой магнитной втулке 9 и правой немагнитной втулке 10, шунтирующий магнитный поток  $\Phi_{2ш}$ , проходящий по правой немагнитной вставке 19, а так же рассеянный магнитный поток  $\Phi_{2\delta}$ , проходящий по намагничивающей катушке 16 обратного включения, далее они суммируются в боковом магнитопроводе намагничивающей катушке обратного включения 18. Разделение магнитного потока  $\Phi_2$  происходит из-за наличия правой немагнитной вставки 19, а так же правой немагнитной втулки 10, что приводит к соизмеримости магнитного сопротивления прохождению магнитных потоков  $\Phi_{2p}$ ,  $\Phi_{2ш}$  и  $\Phi_{2\delta}$  между собой. В результате прохождения рабочего магнитного потока  $\Phi_{2p}$ , возникает электромагнитная сила перемещающая якорь 6 в крайнее правое положение (см. фиг. 5) до соприкосновения с немагнитным упором 11.

По сравнению с прототипом и другими известными техническими решениями предлагаемый электромолоток на основе линейного электродвигателя имеет ряд преимуществ:

- за счет прямого воздействия якоря линейного электродвигателя на гвоздь упрощается кинематическая схема передачи и повышается КПД;

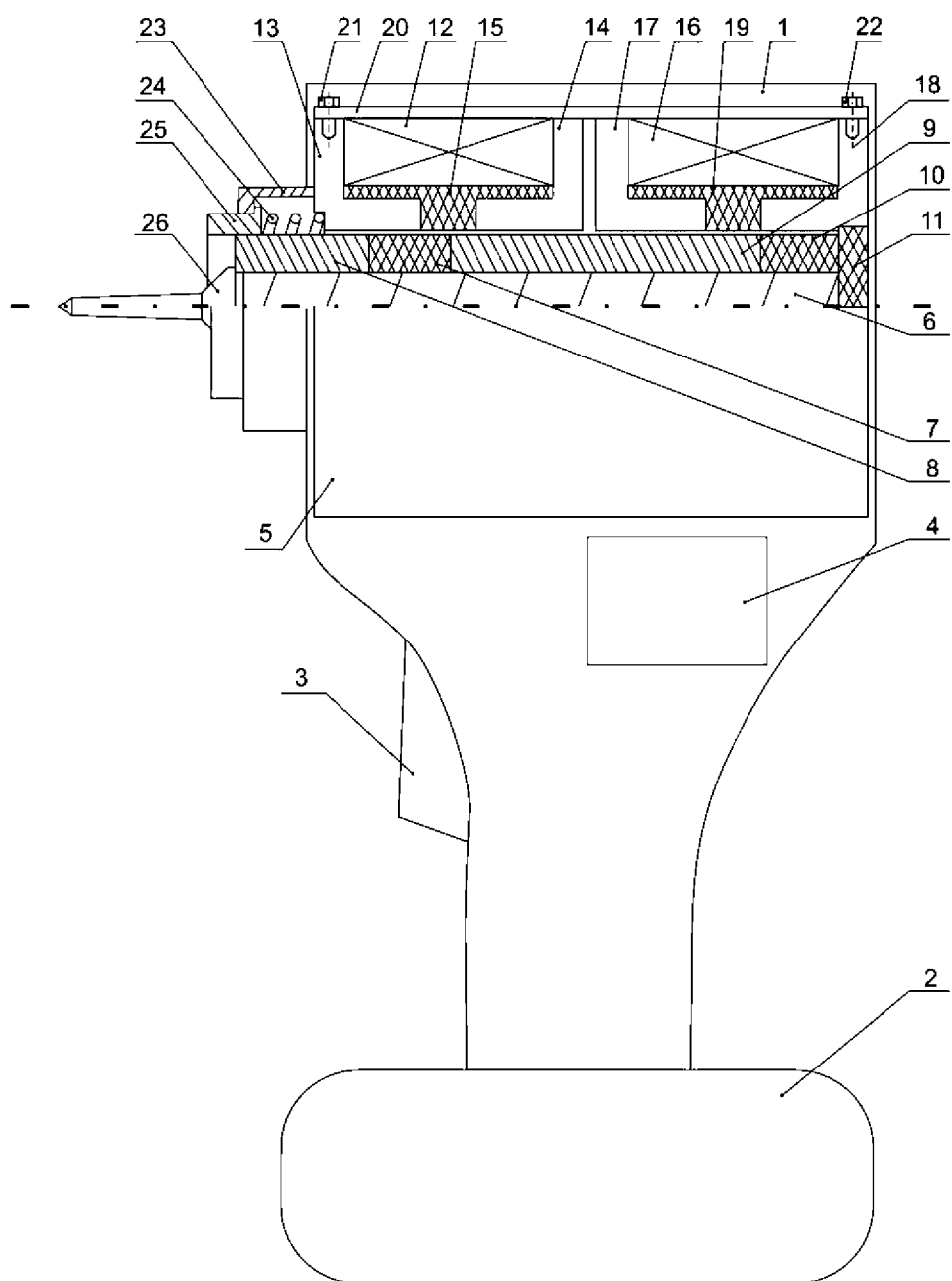
- за счет применения линейного электродвигателя снижается вибрация;
- за счет прямого воздействия якоря линейного электродвигателя на гвоздь и применения линейного электродвигателя снижается масса.

## ФОРМУЛА ИЗОБРЕТЕНИЯ

Электромолоток содержащий корпус, отличающийся тем, что дополнительно содержит в корпусе аккумуляторную батарею, кнопку включения, устройство управления, линейный электродвигатель, состоящий из якоря на котором установлены левая немагнитная втулка, левая магнитная втулка, правая магнитная втулка, правая немагнитная втулка, немагнитный упор, намагничивающая катушка прямого включения, боковые магнитопроводы намагничивающей катушки прямого включения, левая немагнитная вставка, правая намагничивающая катушка, боковые магнитопроводы намагничивающей катушки обратного включения, правая немагнитная вставка, магнитный корпус, закрепленный при помощи винтов, к боковым магнитопроводам намагничивающих катушек прямого и обратного включения, а также защитный кожух, закрепленный в корпусе, в котором установлена пружина и ограничитель удара по гвоздю.

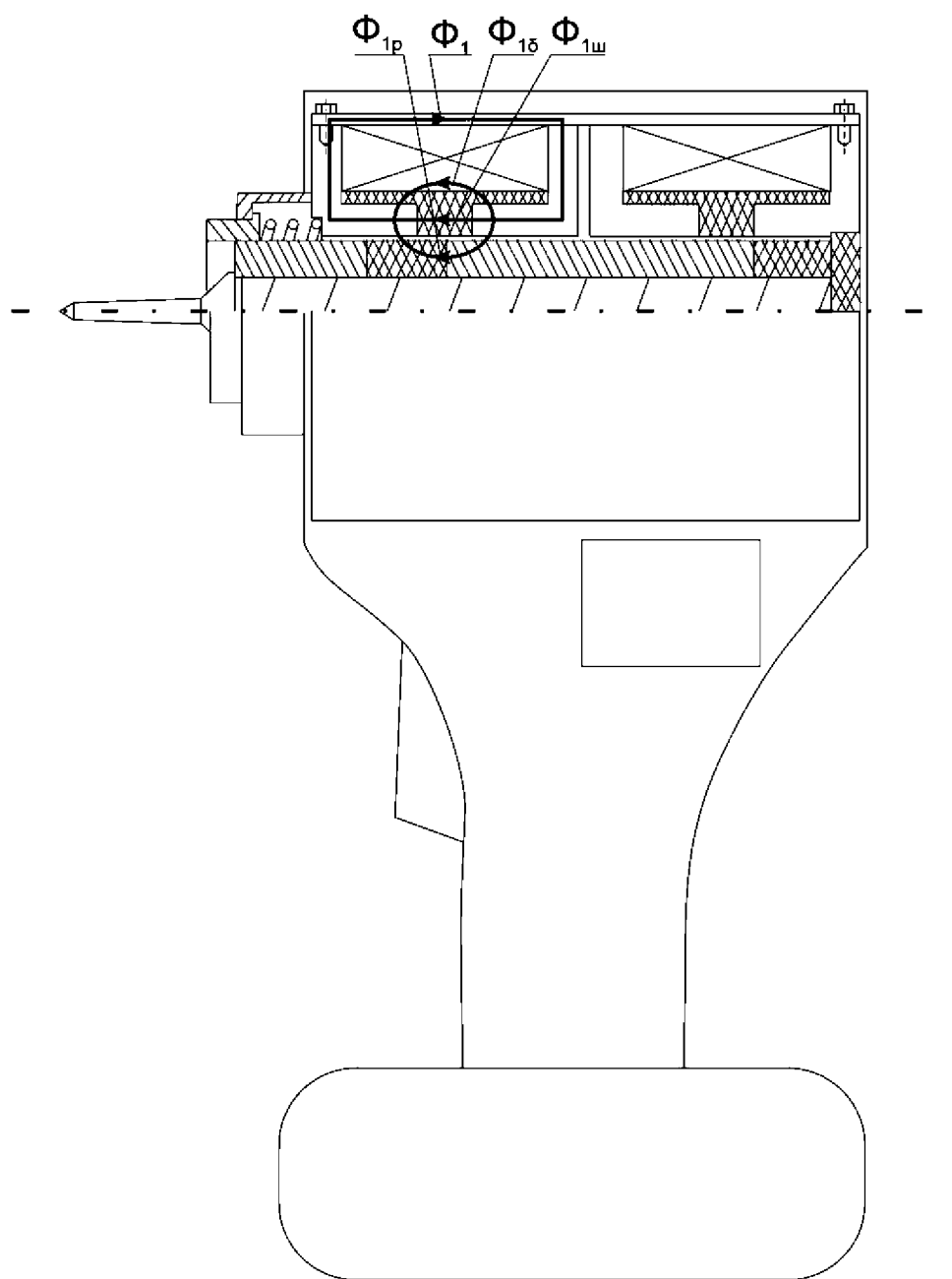


# ЭЛЕКТРОМОЛОТОК



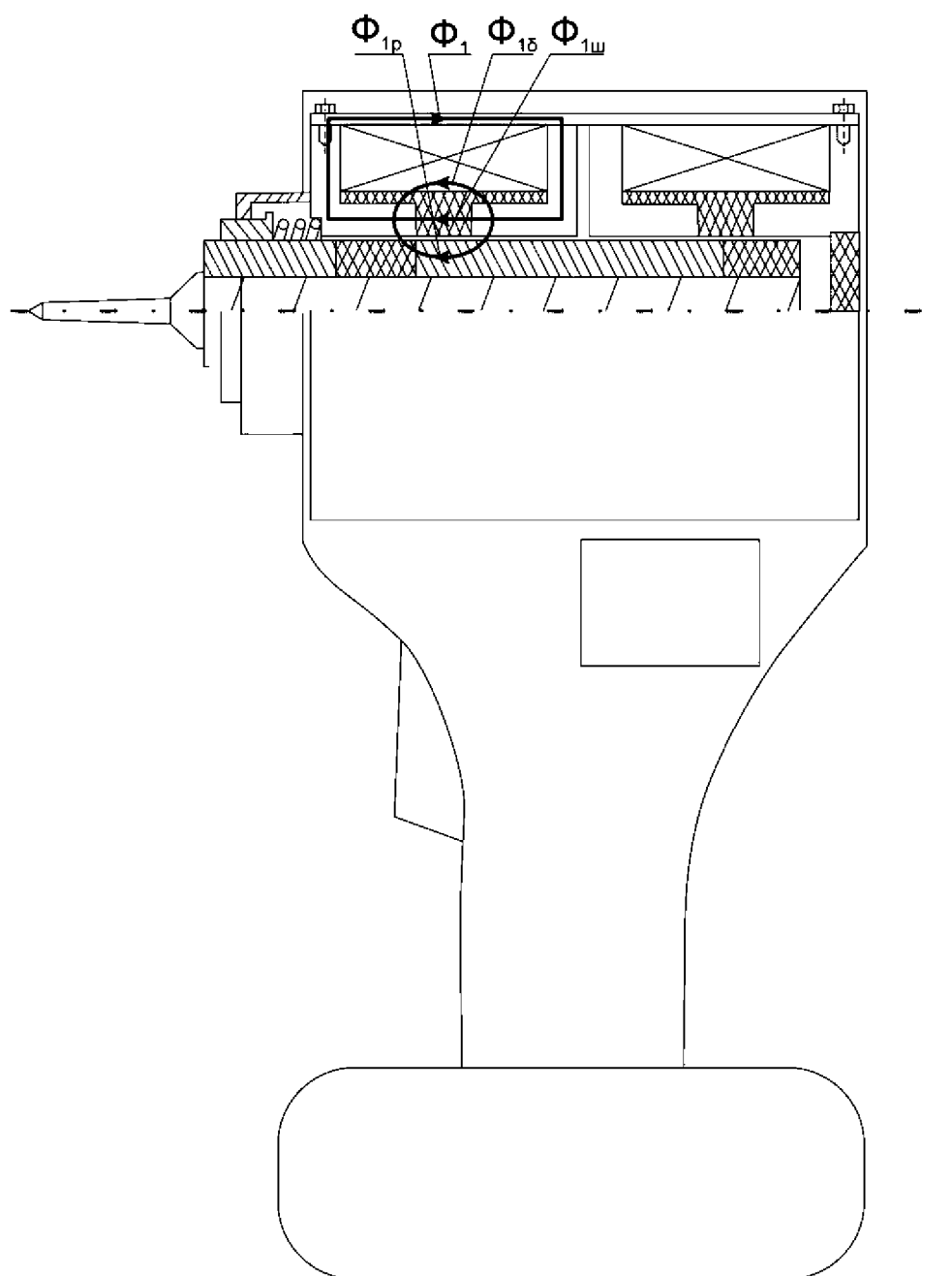
Фиг.1

# ЭЛЕКТРОМОЛОТОК



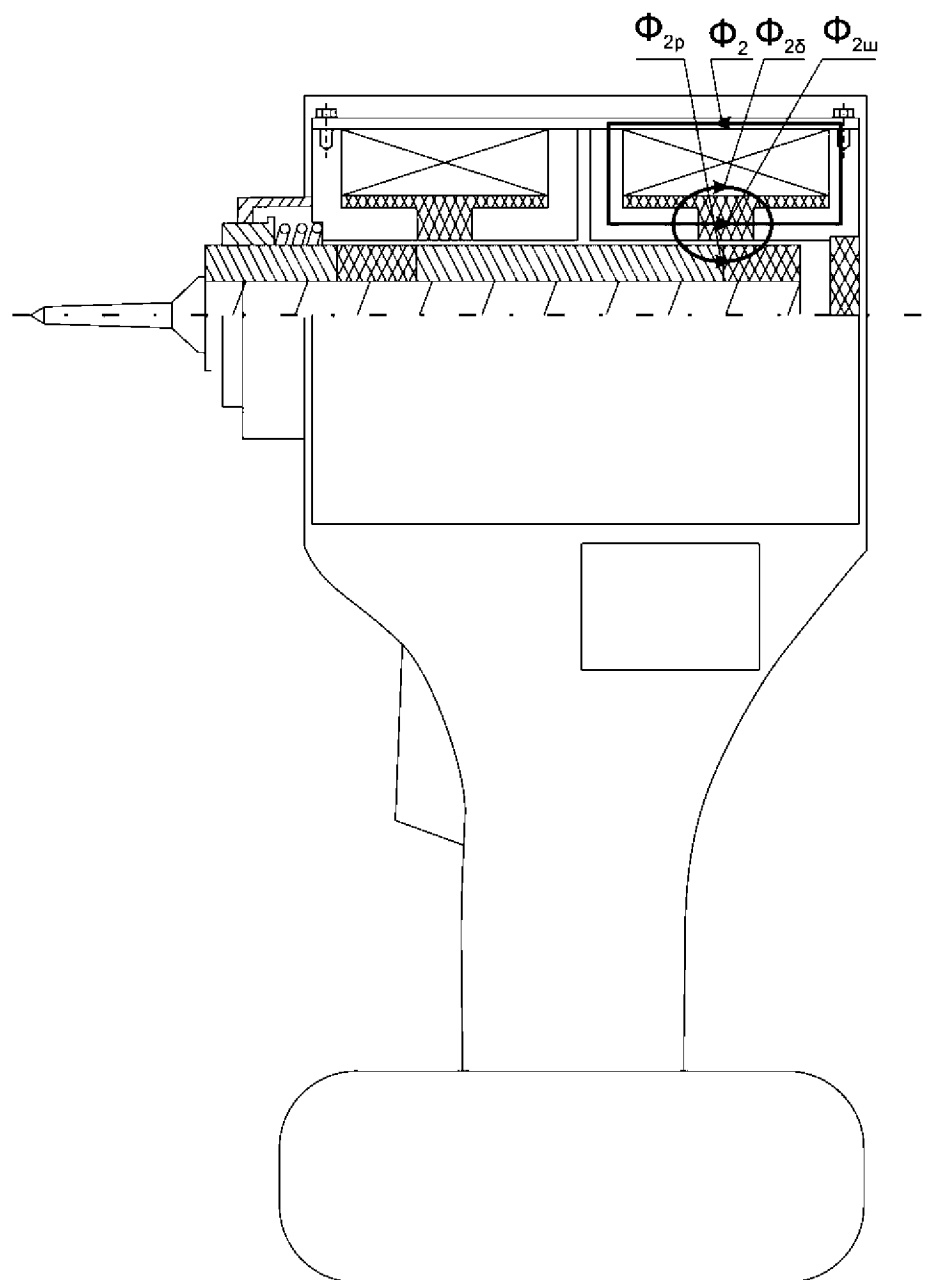
Фиг.2

# ЭЛЕКТРОМОЛОТОК



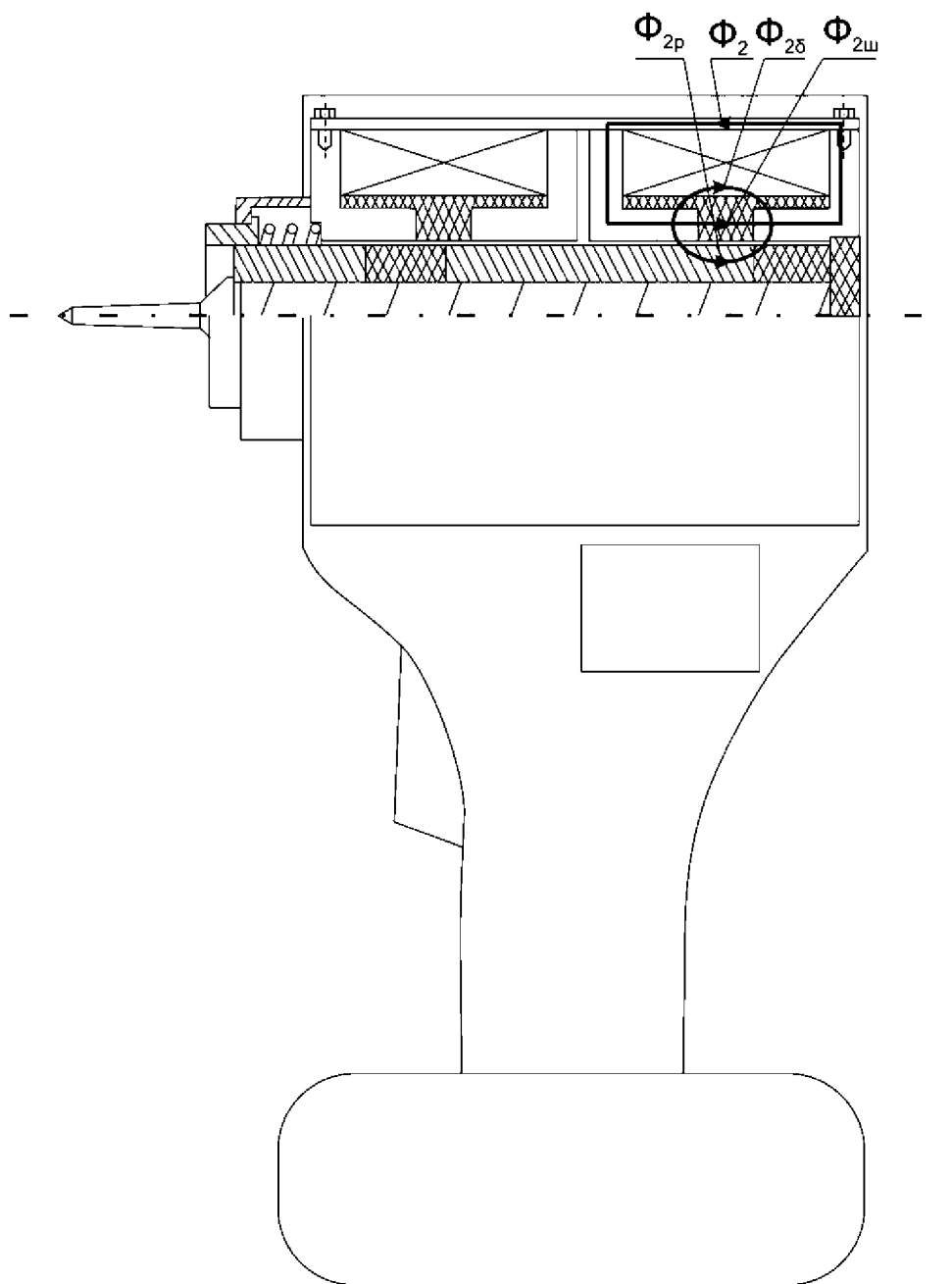
Фиг.3

# ЭЛЕКТРОМОЛОТОК



Фиг.4

# ЭЛЕКТРОМОЛОТОК



Фиг.5

**ОТЧЕТ О ПАТЕНТНОМ ПОИСКЕ**  
(статья 15(3) ЕАПК и правило 42 Патентной инструкции к ЕАПК)

Номер евразийской заявки:

**202390954**

**А. КЛАССИФИКАЦИЯ ПРЕДМЕТА ИЗОБРЕТЕНИЯ:**

**B25D 13/00 (2006.01)**  
**H02K 33/12 (2006.01)**

Согласно Международной патентной классификации (МПК)

**Б. ОБЛАСТЬ ПОИСКА:**

Просмотренная документация (система классификации и индексы МПК)

**B25D 13/00, 11/00, H02K 33/12**

Электронная база данных, использовавшаяся при поиске (название базы и, если, возможно, используемые поисковые термины) EAPATIS, Espacenet

**В. ДОКУМЕНТЫ, СЧИТАЮЩИЕСЯ РЕЛЕВАНТНЫМИ**

Категория*	Ссылки на документы с указанием, где это возможно, релевантных частей	Относится к пункту №
Y	SU 1247998 A1 (УКРАИНСКИЙ ЗАОЧНЫЙ ПОЛИТЕХНИЧЕСКИЙ ИНСТИТУТ ИМ. И. З. СОКОЛОВА), 30.07.1986, описание, кол. 1-3, фиг. 1	1
Y	RU 2 008 194 C1 (АНДРЕЕВ ИВАН ВАСИЛЬЕВИЧ И ДР.), 28.02.1994, описание, стр. 3, 4, фиг. 1, 4, 5	1
A	JPH07-164350 A (NIPPON STEEL CORP), 27.06.1995, реферат, фиг. 1	1
A	SU 1559134 A1 (КОМСОМОЛЬСКИЙ-НА-АМУРЕ ПОЛИТЕХНИЧЕСКИЙ ИНСТИТУТ), 23.04.1990, реферат, фиг. 1	1
A	RU 2 726 336 C1 (ФЕДЕРАЛЬНОЕ ГОСУДАРСТВЕННОЕ БЮДЖЕТНОЕ ОБРАЗОВАТЕЛЬНОЕ УЧРЕЖДЕНИЕ ВЫСШЕГО ОБРАЗОВАНИЯ «НОВОСИБИРСКИЙ ГОСУДАРСТВЕННЫЙ ТЕХНИЧЕСКИЙ УНИВЕРСИТЕТ»), 13.07.2020, реферат, фиг. 1	1

последующие документы указаны в продолжении

\* Особые категории ссылочных документов:

«А» - документ, определяющий общий уровень техники

«D» - документ, приведенный в евразийской заявке

«E» - более ранний документ, но опубликованный на дату подачи евразийской заявки или после нее

«O» - документ, относящийся к устному раскрытию, экспонированию и т.д.

"P" - документ, опубликованный до даты подачи евразийской заявки, но после даты испрашиваемого приоритета"

«Т» - более поздний документ, опубликованный после даты приоритета и приведенный для понимания изобретения

«X» - документ, имеющий наиболее близкое отношение к предмету поиска, порочащий новизну или изобретательский уровень, взятый в отдельности

«Y» - документ, имеющий наиболее близкое отношение к предмету поиска, порочащий изобретательский уровень в сочетании с другими документами той же категории

«&» - документ, являющийся патентом-аналогом

«L» - документ, приведенный в других целях

Дата проведения патентного поиска: **05/09/2023**

Уполномоченное лицо:

Начальник отдела механики,  
физики и электротехники



Д.Ф. Крылов