

(19)



**Евразийское
патентное
ведомство**

(21) **202390963**

(13) **A1**

(12) ОПИСАНИЕ ИЗОБРЕТЕНИЯ К ЕВРАЗИЙСКОЙ ЗАЯВКЕ

(43) Дата публикации заявки
2023.12.06

(51) Int. Cl. **H02K 33/02 (2006.01)**

(22) Дата подачи заявки
2023.04.24

(54) ЛИНЕЙНЫЙ ЭЛЕКТРОДВИГАТЕЛЬ

(31) **2022121428**

(32) **2022.08.05**

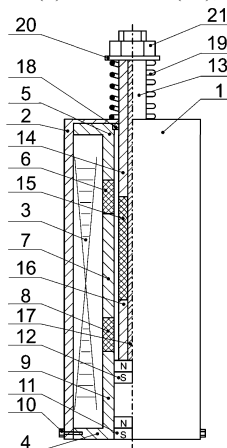
(33) **RU**

(71) Заявитель:
**ФЕДЕРАЛЬНОЕ
ГОСУДАРСТВЕННОЕ
БЮДЖЕТНОЕ ОБРАЗОВАТЕЛЬНОЕ
УЧРЕЖДЕНИЕ ВЫСШЕГО
ОБРАЗОВАНИЯ
"СТАВРОПОЛЬСКИЙ
ГОСУДАРСТВЕННЫЙ АГРАРНЫЙ
УНИВЕРСИТЕТ" (ФГБОУ ВО
СТАВРОПОЛЬСКИЙ ГАУ) (RU)**

(72) Изобретатель:

**Никитенко Геннадий Владимирович,
Антонов Сергей Николаевич,
Мазинова Линара Энверовна,
Сергиенко Екатерина Геннадьевна
(RU)**

(57) Изобретение относится к электрическим машинам, в частности к линейным электродвигателям, которые находят широкое применение в дискретном электроприводе. Технический результат, который может быть получен с помощью предлагаемой конструкции, сводится к снижению массогабаритных показателей, повышению силы тяги, а также повышению коэффициента полезного действия. Линейный электродвигатель (см. фиг. 1-7) содержит статор (1), который состоит из магнитного корпуса (2), в котором расположена намагничивающая катушка (3), установленная на магнитопроводе (4), состоящем из верхнего магнитопровода (5), первой немагнитной вставки (6), среднего магнитопровода (7), второй немагнитной вставки (8) и нижнего магнитопровода (9), а также болта (10), закрепляющего магнитный корпус (2) к магнитопроводу (4), неподвижный магнит (11), запрессованный в магнитопровод (4), подвижный магнит (12) установленный на якорь (13), который состоит из верхней магнитной втулки (14), немагнитной втулки (15), нижней магнитной втулки (16), насаженных на немагнитный стержень (17), при этом якорь (13) установлен в статоре (1) при помощи немагнитного подшипника скольжения (18), запрессованного в верхний магнитопровод (5), а пружина (19) установлена между магнитным корпусом (2) и шайбой (20), закрепленной гайкой (21).



A1

202390963

202390963

A1

ЛИНЕЙНЫЙ ЭЛЕКТРОДВИГАТЕЛЬ

Область техники, к которой относится изобретение

Изобретение относится к электрическим машинам, в частности к линейным электродвигателям, которые находят широкое применение в дискретном электроприводе.

Уровень техники

Известен линейный электродвигатель, состоящий из статора с намагничивающими катушками и бегуна, выполненных из чередующихся магнитных и немагнитных колец и прилегающих к рабочим воздушным зазорам магнитных и немагнитных элементов вблизи каждой намагничивающей катушки, нижний предел отношения радиального и осевого размеров немагнитного элемента в осевом сечении равен 0,5:1, при чем, верхний предел указанного отношения достигает значения 1:1 (см. патент РФ № 2031518, Кл. H02K 33/02, опубл. 20.03.1995).

Недостатком известной конструкции является низкая эффективность магнитной системы на единицу массы и мощности, а следовательно, и низкий коэффициент полезного действия.

Известен линейный электродвигатель, состоящий из статора, собранного из магнитных и немагнитных элементов и намагничивающих катушек, якоря, выполненного из чередующихся магнитных и немагнитных колец, при чем, форма сечения торцов основных и промежуточных полюсов статора имеет вид усеченной неравносторонней трапеции, образованной двумя фасками под внешними углами 45 и 60°, прилегающими к поверхностям немагнитной вставки статора и якоря и образующими соотношение толщины сечения магнитопровода статора к вершине усеченной трапеции торца полюсов статора 4:1; форма сечения торцов магнитных колец якоря имеет вид неправильного прямоугольника, образованного фасками под внешним углом 60°, прилегающими к внутренней поверхности статора при соотношении

длины торца магнитных колец якоря к их максимальной длине 1:4. (см. патент РФ № 2361353, Кл. H02K 41/03, опубл. 10.07.2009).

Недостатком конструкции линейного электродвигателя являются большие массогабаритные показатели, малая сила тяги, низкий коэффициент полезного действия.

Наиболее близким по технической сущности и достигаемому эффекту и принятый авторами за прототип является линейный электродвигатель, состоящий из статора, собранного из магнитных и немагнитных элементов и намагничивающих катушек, якоря, выполненного из чередующихся магнитных и немагнитных колец, при чем форма сечения торцов левых магнитных полюсов и правых торцов промежуточных полюсов имеет вид прямоугольного треугольника, образованного фасками, прилегающими под внешним углом 45° к поверхности немагнитных вставок, форма сечения правых торцов магнитных колец якоря имеет вид прямоугольного треугольника, образованного фасками, под углом 60° прилегающими к поверхности немагнитного стержня (см. патент РФ № 2543512, Кл. H02K 41/02, опубл. 10.03.2015).

Недостатком конструкции линейного электродвигателя являются малая сила тяги, низкий коэффициент полезного действия.

Раскрытие изобретения

Задачей изобретения является – разработка линейного электродвигателя, обладающего повышенной силой тяги, повышенным коэффициентом полезного действия, меньшими массогабаритными показателями, за счет наличия первой и второй немагнитной вставки, среднего магнитопровода, верхней, нижней магнитной втулки и немагнитной втулки, а так же подвижного и неподвижного магнита, посредством устранения магнитных потоков рассеяния и появления силы притяжения магнитов.

Технический результат, который может быть получен с помощью предлагаемой конструкции, сводится к снижению массогабаритных

показателей, повышению силы тяги, а также повышению коэффициента полезного действия.

Технический результат достигается тем, что линейный электродвигатель содержащий статор, якорь, магнитный корпус, намагничивающую катушку, при этом он дополнительно снабжен магнитопроводом состоящим из верхнего магнитопровода, первой немагнитной вставки, среднего магнитопровода, второй немагнитной вставки и нижнего магнитопровода, а так же неподвижный магнит запрессованный в магнитопровод, при этом подвижный магнит закрепленный на якоре, установленный в статоре при помощи немагнитного подшипника скольжения запрессованного в верхний магнитопровод, состоит из верхней магнитной втулки, немагнитной втулки, нижней магнитной втулки насаженных на немагнитный стержень.

Краткое описание чертежей

На фиг.1 – представлен общий вид линейного электродвигателя.

На фиг.2 – представлен разрез линейного электродвигателя с нанесением основных магнитных потоков в начале рабочего хода якоря.

На фиг.3 – представлен разрез линейного электродвигателя с нанесением основных магнитных потоков в середине рабочего хода якоря.

На фиг.4 – представлен разрез линейного электродвигателя с нанесением основных магнитных потоков в конце рабочего хода якоря.

На фиг.5 – представлен разрез линейного электродвигателя с нанесением основных магнитных потоков в начале возврата якоря.

На фиг.6 – представлен разрез линейного электродвигателя с нанесением основных магнитных потоков середине возврата якоря.

На фиг.7 – представлен разрез линейного электродвигателя с нанесением основных магнитных потоков в конце возврата якоря.

Осуществление изобретения

Линейный электродвигатель (см. фиг.1, 2, 3, 4, 5, 6, 7) содержит статор 1, который состоит из магнитного корпуса 2, в котором расположена

намагничивающая катушка 3, установленная на магнитопроводе 4, состоящем из верхнего магнитопровода 5, первой немагнитной вставки 6, среднего магнитопровода 7, второй немагнитной вставки 8 и нижнего магнитопровода 9, а так же болта 10, закрепляющего магнитный корпус 2 к магнитопроводу 4, неподвижный магнит 11 запрессованный в магнитопровод 4, подвижный магнит 12 установленный на якорь 13, который состоит из верхней магнитной втулки 14, немагнитной втулки 15, нижней магнитной втулки 16, насаженных на немагнитный стержень 17, при этом якорь 13 установлен в статоре 1 при помощи немагнитного подшипника скольжения 18, запрессованного в верхний магнитопровод 5, а пружина 19 установлена между магнитным корпусом 2 и шайбой 20, закрепленной гайкой 21.

Предлагаемый линейный электродвигатель работает следующим образом (см. фиг.1, 2, 3, 4, 5, 6, 7): при отсутствии питания намагничивающей катушки 3, якорь 13 занимает верхнее положение под действием пружины 19. При подаче на намагничивающую катушку 3 напряжения + 24 В (см. фиг. 2), по ней начинает протекать ток, создающий магнитный поток Φ^+ замыкающийся по магнитному корпусу 2, болту 10 и элементам магнитопровода 4. Магнитный поток Φ^+ при прохождении из верхнего магнитопровода 5 в первую немагнитную вставку 6 разделяется на рабочий магнитный поток $\Phi^+_{1р}$, проходящий по верхней магнитной втулке 14 и немагнитной втулке 15 насаженных на немагнитный стержень 17, шунтирующий магнитный поток $\Phi^+_{1ш}$, проходящий по первой немагнитной вставке 6, а также магнитный поток рассеяния $\Phi^+_{1б}$, проходящий по намагничивающей катушке 3, далее они суммируются в среднем магнитопроводе 7. На стыке среднего магнитопровода 7 и второй немагнитной вставки 8 магнитный поток Φ^+ меняет направление проходя через нижнюю магнитную втулку 16 и далее перенаправляется в нижний магнитопровод 9. Это изменение направления магнитного потока Φ^+ возможно из-за значительно большего магнитного сопротивления второй немагнитной вставки 9 чем нижней магнитной втулки 16. В результате прохождения

магнитных потоков Φ^+ и $\Phi^+_{1р}$, возникает электромагнитная сила $F^+_{эм}$, которая значительно выше силы сжатия пружины $F_{пр}$, приводящая к перемещению якоря 13. Перемещаясь под действием электромагнитной силы $F^+_{эм}$, якорь 13 при помощи немагнитного подшипника скольжения 18, достигает такого положения (см. фиг. 3) при котором исчезает магнитный поток рассеяния $\Phi^+_{1δ}$, и увеличивается рабочий магнитный поток $\Phi^+_{1р}$, а также магнитный поток Φ^+ при переходе из среднего магнитопровода 7 во вторую немагнитную вставку 8 разделяется на рабочий магнитный поток $\Phi^+_{2р}$, проходящий по нижней магнитной втулке 16 и шунтирующий магнитный поток $\Phi^+_{2ш}$, проходящий по второй немагнитной вставке 8. Разделение магнитного потока Φ^+ на $\Phi^+_{2р}$ и $\Phi^+_{2ш}$, возможно из-за соизмеримости магнитных сопротивлений путей их прохождения. Приближение подвижного магнита 12, установленного на якоре 13, к неподвижному магниту 11 вызывает появление силы притяжения магнитов F_m , что увеличивает общую силу тяги якоря 13.

При достижении якорем 13 (см. фиг. 4) нижнего положения, исчезает шунтирующий магнитный поток $\Phi^+_{1ш}$, и рабочий магнитный поток $\Phi^+_{1р}$, а на стыке верхнего магнитопровода 5 и первой немагнитной вставки 6, магнитный поток Φ^+ меняет направление прохождения через верхнюю магнитную втулку 14 и средний магнитопровод 7, в котором при достижении второй немагнитной вставки 8 из-за соизмеримости магнитных сопротивлений разделяется на рабочий магнитный поток $\Phi^+_{2р}$, проходящий по немагнитной втулке 15 и нижней магнитной втулке 16, шунтирующий магнитный поток $\Phi^+_{2ш}$, проходящий по второй немагнитной вставке 8 и магнитный поток рассеяния $\Phi^+_{2δ}$, проходящий по намагничивающей катушке 3, далее они суммируются в нижнем магнитопроводе 9. В момент соприкосновения неподвижного магнита 11 и подвижного магнита 12 сила притяжения этих магнитов F_m , имеет максимальное значение, а значит и общая сила тяги якоря 13 максимальна.

При подаче на намагничивающую катушку 3, напряжения обратной полярности -24 В (см. фиг. 5), появляется магнитный поток Φ^- , который имеет

то же значение что и магнитный поток Φ^+ но противоположен по направлению, замыкающийся по магнитному корпусу 2, болту 10 и элементам магнитопровода 4. Магнитный поток Φ^- при проходе из нижнего магнитопровода 9 во вторую немагнитную вставку 8 разделяется на рабочий магнитный поток $\Phi_{2р}^-$, проходящий по нижней магнитной втулке 16 и немагнитной втулке 15, шунтирующий магнитный поток $\Phi_{2ш}^-$, проходящий по второй немагнитной вставке 8, а также магнитный поток рассеяния $\Phi_{2δ}^-$, проходящий по намагничивающей катушке 3, далее они суммируются в среднем магнитопроводе 7. На стыке среднего магнитопровода 7 и первой немагнитной вставки 6 магнитный поток Φ^- меняет направление, проходя через верхнюю магнитную втулку 14 и далее перенаправляется в верхний магнитопровод 5. Это изменение направления магнитного потока связано со значительно большим магнитным сопротивлением первой немагнитной вставки 6 и верхней магнитной втулки 14.

В результате прохождения магнитных потоков Φ^- и $\Phi_{2р}^-$, возникает электромагнитная сила $F_{эм}^-$, равная по величине $F_{эм}^+$, но противоположная по направлению, при этом суммарная величина $F_{эм}^-$ и $F_{пр}$ больше F_m , что приводит к перемещению якоря 13 в верхнее положение. Перемещаясь якорь 13 достигает такого положения (см. фиг. 6) при котором исчезает магнитный поток рассеяния $\Phi_{2δ}^-$, и увеличивается рабочий магнитный поток $\Phi_{2р}^-$, далее магнитный поток Φ^- при переходе из среднего магнитопровода 7 в первую немагнитную вставку 6 разделяется на рабочий магнитный поток $\Phi_{1р}^-$, проходящий по верхней магнитной втулке 14 и шунтирующий магнитный поток $\Phi_{1ш}^-$, проходящий по первой немагнитной вставке 6. Разделение магнитного потока Φ^- на $\Phi_{1р}^-$ и $\Phi_{1ш}^-$ возможно из за соизмеримости магнитных сопротивлений путям их прохождения. Отдаление подвижного магнита 12 от неподвижного магнита 11 снижает значение силы притяжения магнитов F_m .

При достижении якорем 13 верхнего положения (см. фиг. 7) исчезает шунтирующий магнитный поток $\Phi_{2ш}^-$ и рабочий магнитный поток $\Phi_{2р}^-$, а на стыке нижнего магнитопровода 9 и второй немагнитной вставки магнитный

поток Φ , меняет направление, проходя через нижнюю магнитную втулку 16 и средний магнитопровод 7, в котором при достижении первой немагнитной вставки 6 из-за соизмеримости магнитных сопротивлений разделяется на рабочий магнитный поток Φ_{1p} , проходящий по немагнитной втулке 15 и верхней магнитной втулке 14, шунтирующий магнитный поток $\Phi_{1ш}$ проходящий по первой немагнитной вставке 6 и магнитный поток рассеяния $\Phi_{1\delta}$, проходящий по намагничивающей катушке 3, далее они суммируются в верхнем магнитопроводе 5.

По сравнению с прототипом и другими известными техническими решениями предлагаемый линейный электродвигатель имеет ряд преимуществ:

- за счет наличия первой и второй немагнитной вставки, среднего магнитопровода, верхней, нижней магнитной втулки и немагнитной втулки, а также подвижного и неподвижного магнита, повышается сила тяги;

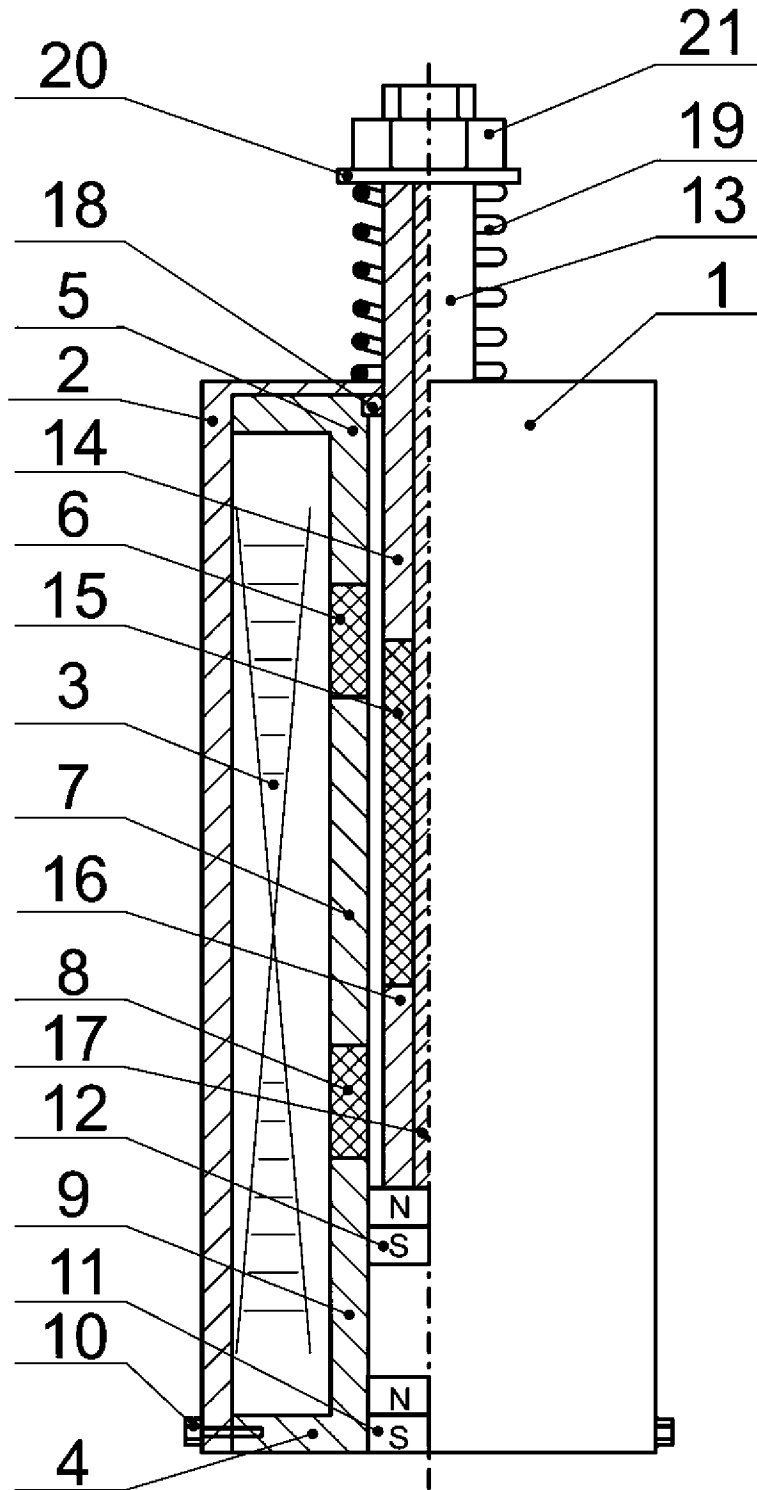
- за счет наличия первой и второй немагнитной вставки, среднего магнитопровода, верхней, нижней магнитной втулки и немагнитной втулки, а также подвижного и неподвижного магнита, увеличивается коэффициент полезного действия;

- за счет наличия первой и второй немагнитной вставки, среднего магнитопровода, верхней, нижней магнитной втулки и немагнитной втулки, снижаются массогабаритные показатели.

ФОРМУЛА ИЗОБРЕТЕНИЯ

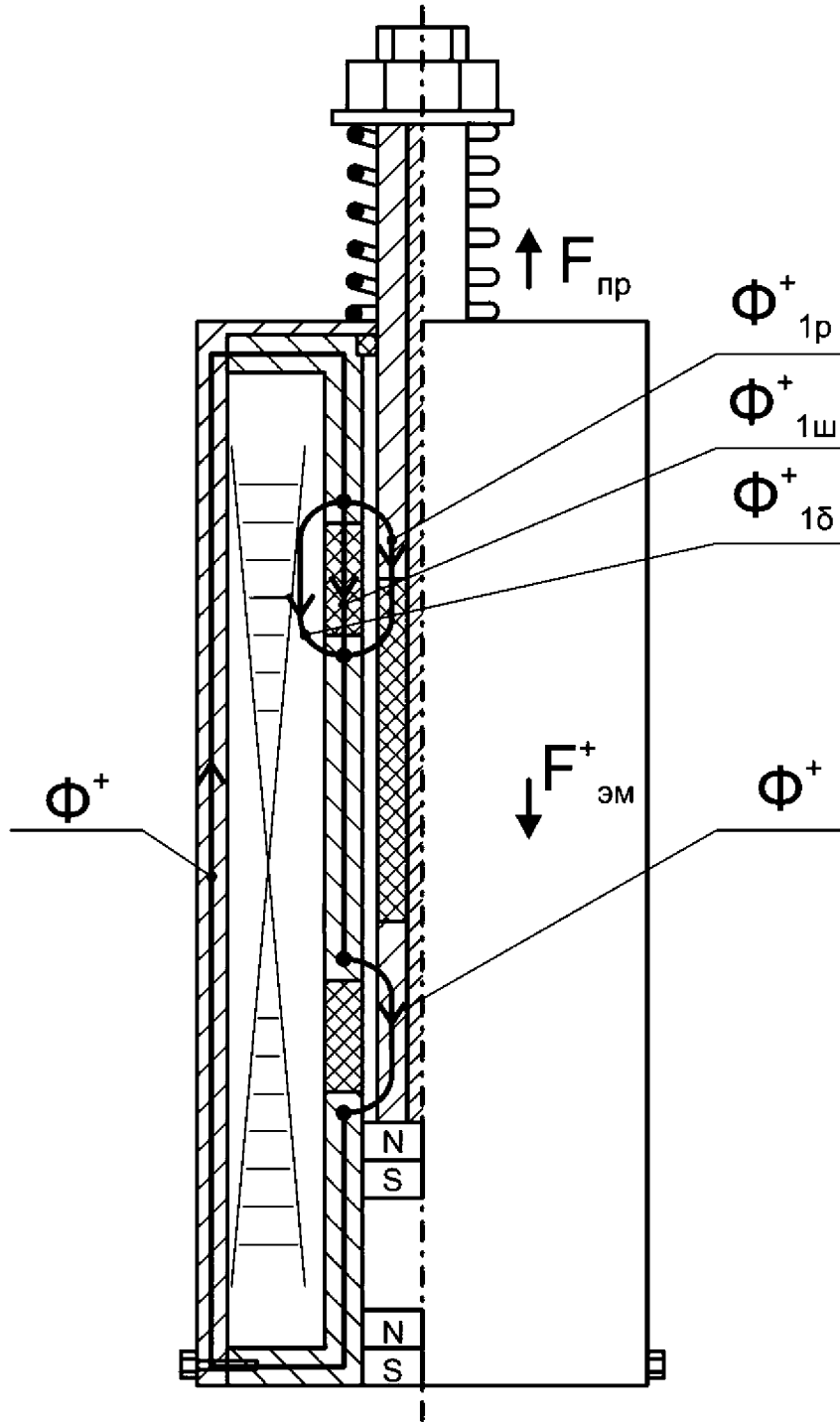
Линейный электродвигатель содержащий статор, якорь, магнитный корпус, намагничивающую катушку, отличающийся тем, что он дополнительно снабжен магнитопроводом состоящим из верхнего магнитопровода, первой немагнитной вставки, среднего магнитопровода, второй немагнитной вставки и нижнего магнитопровода, а так же неподвижный магнит запрессованный в магнитопровод, при этом подвижный магнит закрепленный на якоре, установленный в статоре при помощи немагнитного подшипника скольжения запрессованного в верхний магнитопровод, состоит из верхней магнитной втулки, немагнитной втулки, нижней магнитной втулки насаженных на немагнитный стержень.

ЛИНЕЙНЫЙ ЭЛЕКТРОДВИГАТЕЛЬ



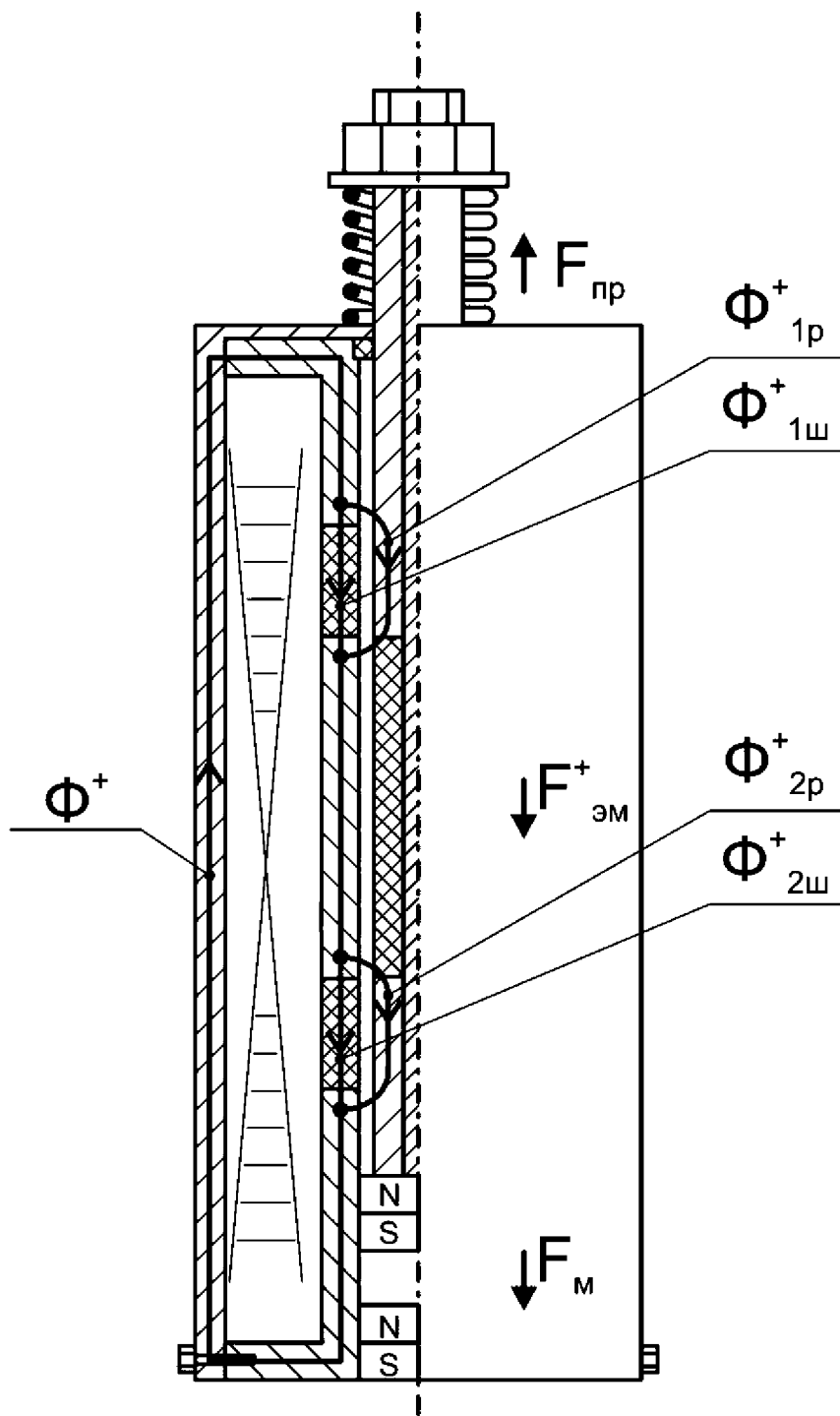
Фиг. 1

ЛИНЕЙНЫЙ ЭЛЕКТРОДВИГАТЕЛЬ



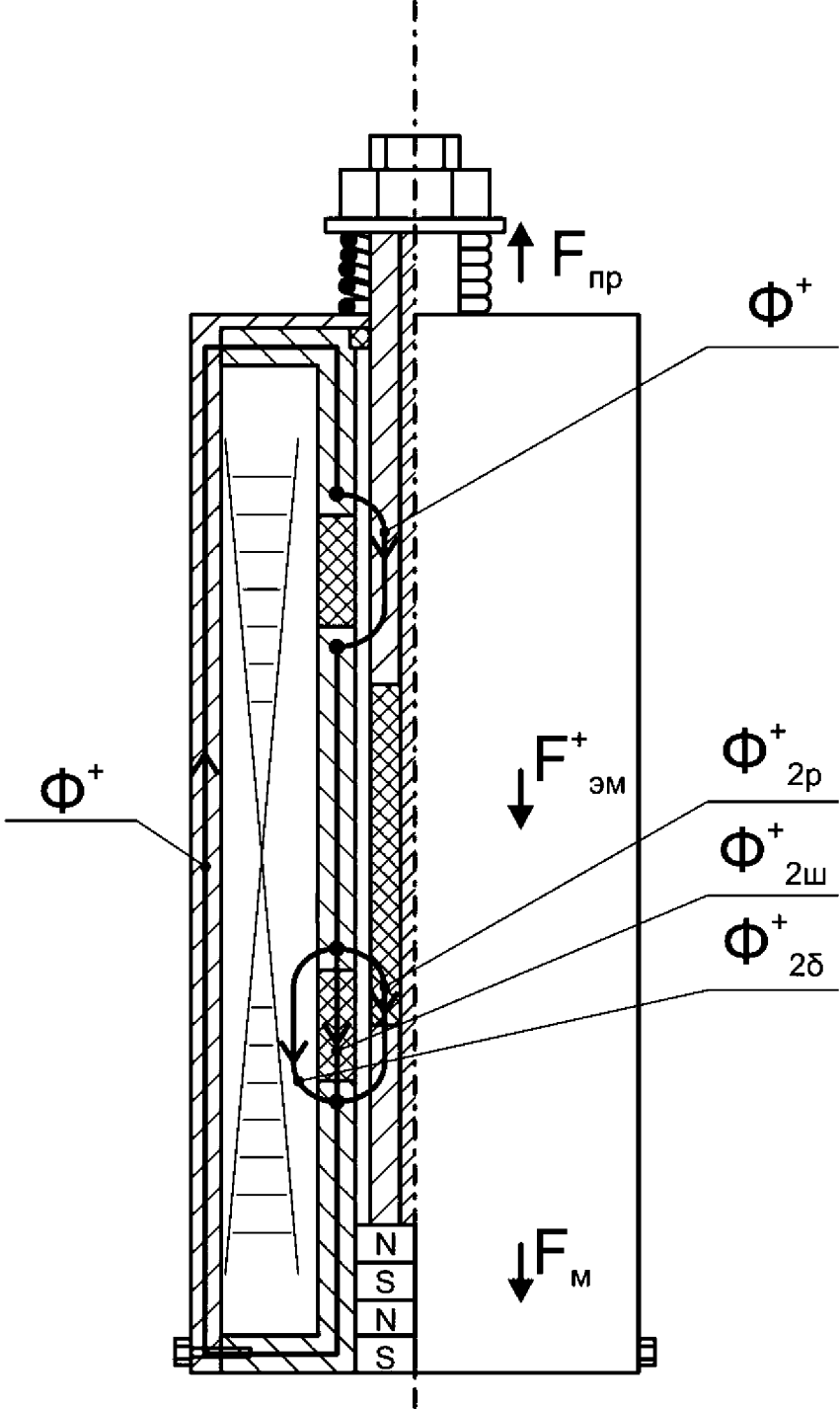
Фиг.2

ЛИНЕЙНЫЙ ЭЛЕКТРОДВИГАТЕЛЬ



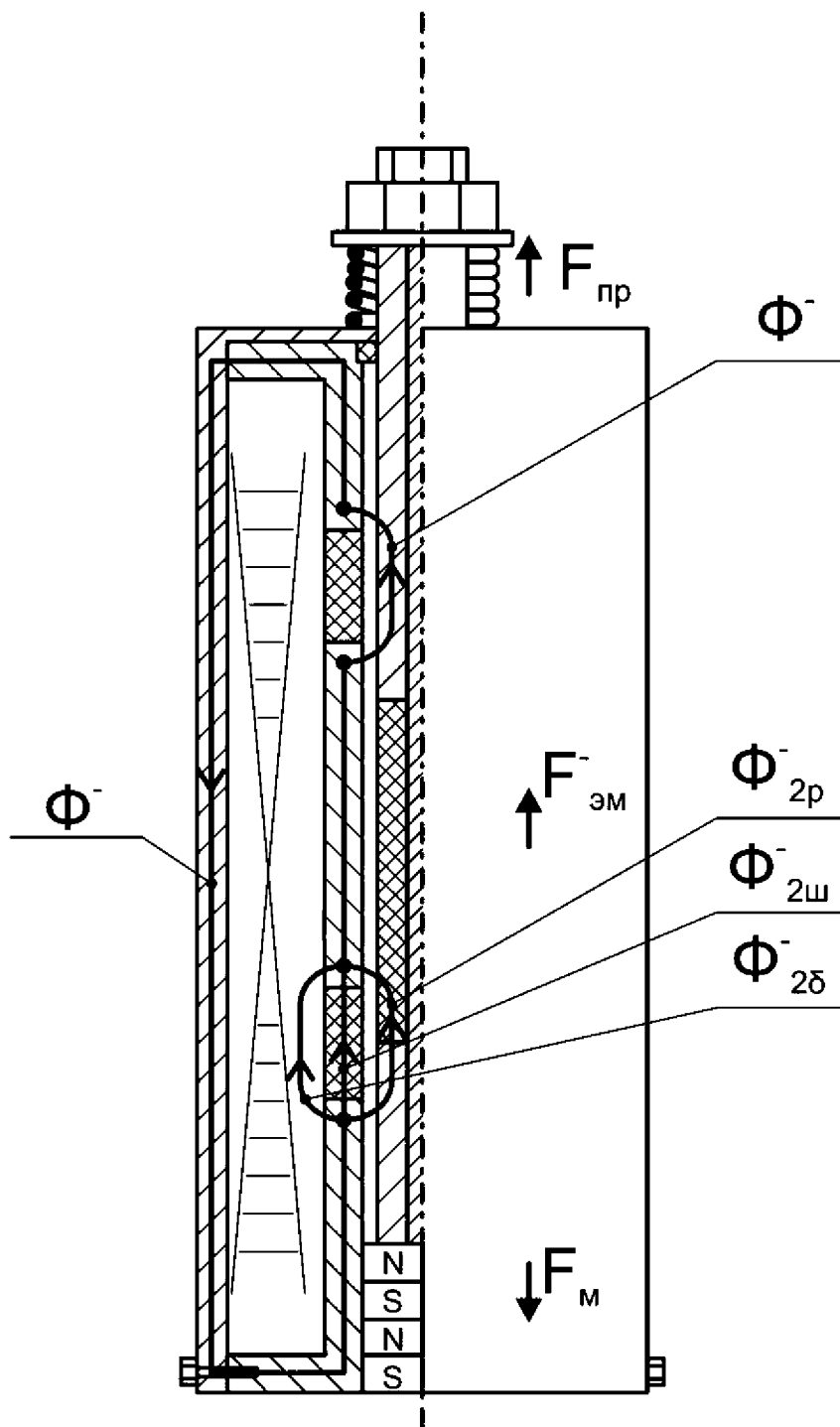
Фиг.3

ЛИНЕЙНЫЙ ЭЛЕКТРОДВИГАТЕЛЬ



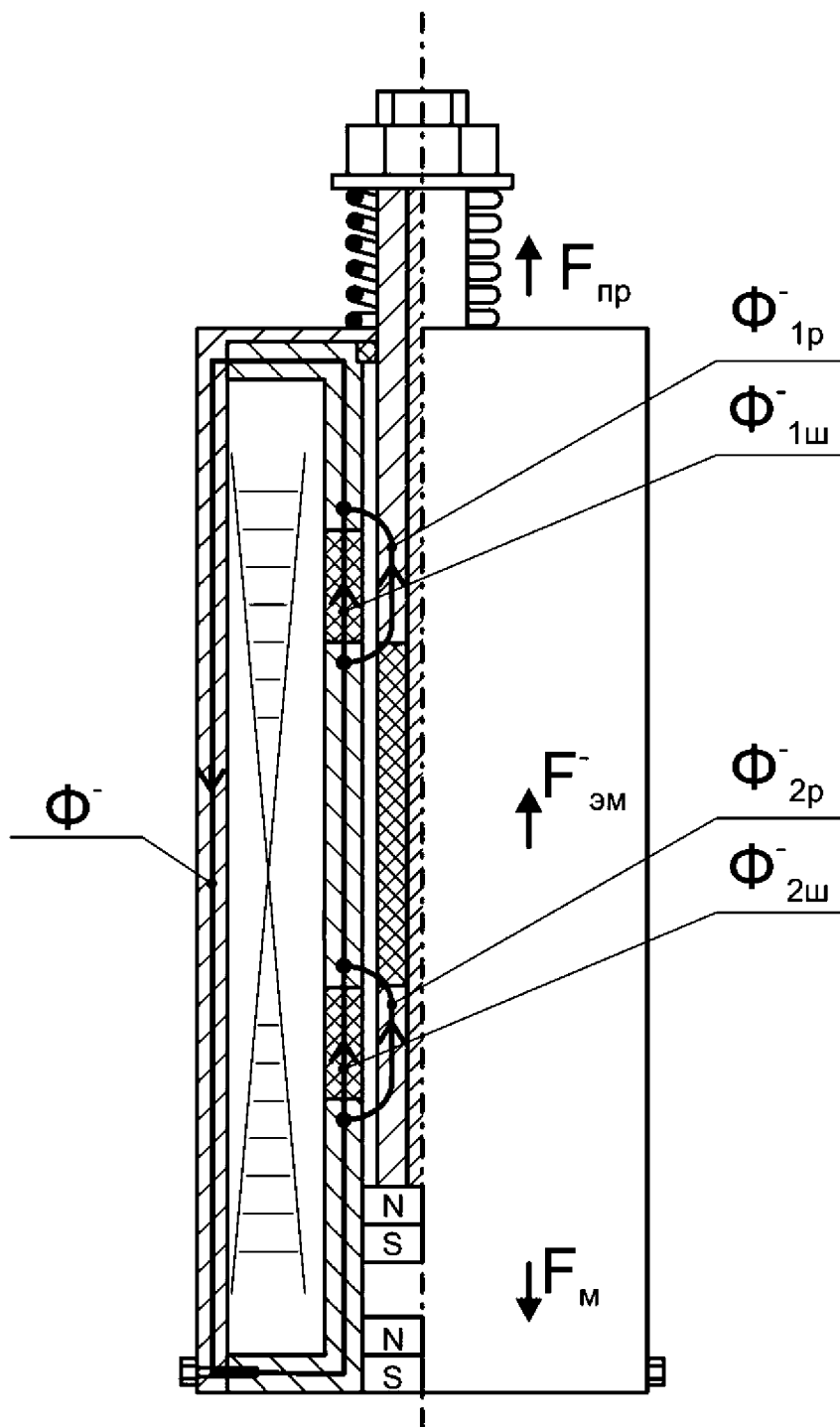
Фиг.4

ЛИНЕЙНЫЙ ЭЛЕКТРОДВИГАТЕЛЬ



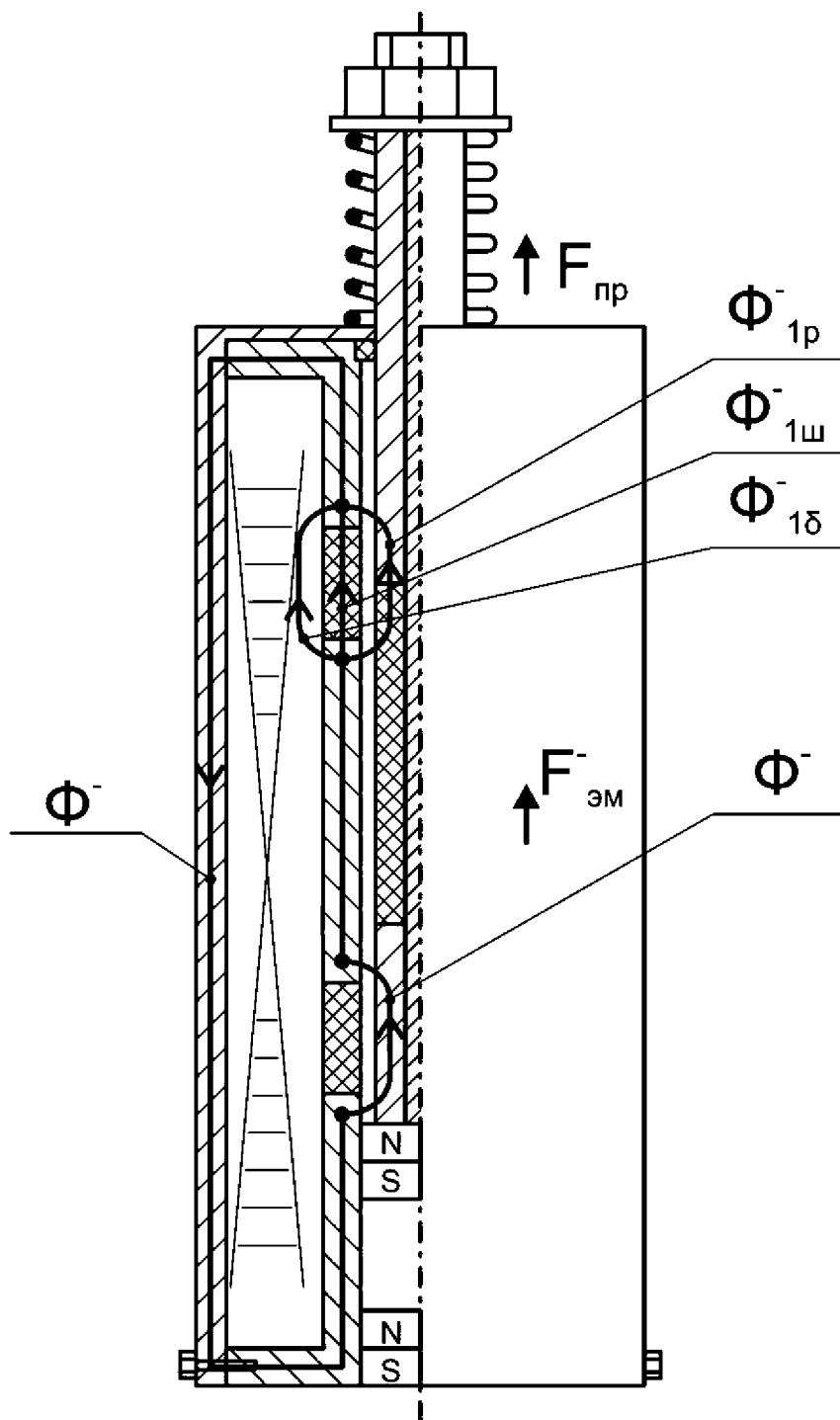
Фиг.5

ЛИНЕЙНЫЙ ЭЛЕКТРОДВИГАТЕЛЬ



Фиг.6

ЛИНЕЙНЫЙ ЭЛЕКТРОДВИГАТЕЛЬ



Фиг.7

ОТЧЕТ О ПАТЕНТНОМ ПОИСКЕ
(статья 15(3) ЕАПК и правило 42 Патентной инструкции к ЕАПК)

Номер евразийской заявки:

202390963

А. КЛАССИФИКАЦИЯ ПРЕДМЕТА ИЗОБРЕТЕНИЯ:
H02K 33/02 (2006.01)

Согласно Международной патентной классификации (МПК)

Б. ОБЛАСТЬ ПОИСКА:

Просмотренная документация (система классификации и индексы МПК)
H02K 33/02, 1/34, 41/00, H01F 7/16

Электронная база данных, использовавшаяся при поиске (название базы и, если, возможно, используемые поисковые термины)
ЕРАТIS, Espacenet

В. ДОКУМЕНТЫ, СЧИТАЮЩИЕСЯ РЕЛЕВАНТНЫМИ

| Категория* | Ссылки на документы с указанием, где это возможно, релевантных частей | Относится к пункту № |
|------------|--|----------------------|
| A | RU 2 700 666 C1 (ФЕДЕРАЛЬНОЕ ГОСУДАРСТВЕННОЕ БЮДЖЕТНОЕ ОБРАЗОВАТЕЛЬНОЕ УЧРЕЖДЕНИЕ ВЫСШЕГО ОБРАЗОВАНИЯ «СТАВРОПОЛЬСКИЙ ГОСУДАРСТВЕННЫЙ АГРАРНЫЙ УНИВЕРСИТЕТ»), 18.09.2019, описание, фиг. 1 | 1 |
| A | RU 2 694 811 C1 (ФЕДЕРАЛЬНОЕ ГОСУДАРСТВЕННОЕ БЮДЖЕТНОЕ ОБРАЗОВАТЕЛЬНОЕ УЧРЕЖДЕНИЕ ВЫСШЕГО ОБРАЗОВАНИЯ «СТАВРОПОЛЬСКИЙ ГОСУДАРСТВЕННЫЙ АГРАРНЫЙ УНИВЕРСИТЕТ»), 17.07.2019, описание, фиг. 1 | 1 |
| A | RU 2 405 237 C1 (ГОСУДАРСТВЕННОЕ ОБРАЗОВАТЕЛЬНОЕ УЧРЕЖДЕНИЕ ВЫСШЕГО ПРОФЕССИОНАЛЬНОГО ОБРАЗОВАНИЯ «НОВОСИБИРСКИЙ ГОСУДАРСТВЕННЫЙ ТЕХНИЧЕСКИЙ УНИВЕРСИТЕТ»), 27.11.2010, описание, фиг. 1 | 1 |
| A | RU 2 065 659 C1 (ИНСТИТУТ ГОРНОГО ДЕЛА СО РАН), 20.08.1996, реферат, фиг. 1 | 1 |
| A | US 2004/0145247 A1 (DIETMAR ERICH BERNHARD LILIE, INGWALD VOLLRATH), 29.07.2004, реферат, фиг. 1 | 1 |

последующие документы указаны в продолжении

* Особые категории ссылочных документов:

«А» - документ, определяющий общий уровень техники

«D» - документ, приведенный в евразийской заявке

«E» - более ранний документ, но опубликованный на дату подачи евразийской заявки или после нее

«O» - документ, относящийся к устному раскрытию, экспонированию и т.д.

"P" - документ, опубликованный до даты подачи евразийской заявки, но после даты испрашиваемого приоритета"

«Т» - более поздний документ, опубликованный после даты приоритета и приведенный для понимания изобретения

«X» - документ, имеющий наиболее близкое отношение к предмету поиска, порочащий новизну или изобретательский уровень, взятый в отдельности

«Y» - документ, имеющий наиболее близкое отношение к предмету поиска, порочащий изобретательский уровень в сочетании с другими документами той же категории

«&» - документ, являющийся патентом-аналогом

«L» - документ, приведенный в других целях

Дата проведения патентного поиска: **05/07/2023**

Уполномоченное лицо:

Заместитель начальника отдела механики,
физики и электротехники



М.Н. Юсупов