

(19)



**Евразийское
патентное
ведомство**

(21) **202390991** (13) **A1**

(12) **ОПИСАНИЕ ИЗОБРЕТЕНИЯ К ЕВРАЗИЙСКОЙ ЗАЯВКЕ**

(43) Дата публикации заявки
2023.06.30

(51) Int. Cl. *F17C 5/00* (2006.01)
F17C 7/02 (2006.01)
F17C 13/00 (2006.01)

(22) Дата подачи заявки
2021.06.08

(54) **СИСТЕМА РАСПРЕДЕЛЕНИЯ КРИОГЕННОЙ ТЕКУЧЕЙ СРЕДЫ С УПРАВЛЕНИЕМ ТЕПЛОМ**

(31) **63/036,560**

(72) Изобретатель:

(32) **2020.06.09**

Спинка Мартин, Кубица Ян (US)

(33) **US**

(62) **202191314; 2021.06.08**

(74) Представитель:

(71) Заявитель:

Медведев В.Н. (RU)

ЧАРТ ИНК. (US)

(57) Раскрыта система распределения криогенной текучей среды, имеющая резервуар, который удерживает криогенную жидкость и управляет теплом внутри системы. Система распределения криогенной текучей среды, необязательно, включает в себя бассейн и/или теплообменник внутри резервуара для управления теплом внутри системы.

A1

202390991

202390991

A1

СИСТЕМА РАСПРЕДЕЛЕНИЯ КРИОГЕННОЙ ТЕКУЧЕЙ СРЕДЫ С УПРАВЛЕНИЕМ ТЕПЛОМ

ПРИТЯЗАНИЕ НА ПРИОРИТЕТ

[0001] Эта заявка заявляет преимущество приоритета предварительной заявки на патент США № 63/036,560, поданной 9 июня 2020 года, содержание которой включено в эту заявку по ссылке.

ОБЛАСТЬ ТЕХНИКИ, К КОТОРОЙ ОТНОСИТСЯ ИЗОБРЕТЕНИЕ

[0002] Настоящее раскрытие относится, в общем, к системам распределения криогенной текучей среды и, в частности, к системе распределения криогенной текучей среды со способностью управлять теплом в системе.

УРОВЕНЬ ТЕХНИКИ

[0003] Криогенные текучие среды, а именно, текучие среды, имеющие температуру кипения, в общем, ниже -150°C при атмосферном давлении, используются во многих применениях, таких как мобильные и промышленные применения. Криогенные текучие среды обычно хранятся в виде жидкостей, чтобы уменьшить объем и, таким образом, позволить использовать контейнеры более практичной и экономичной конструкции. Эти жидкости часто хранятся в объемных двухстеночных резервуарах или контейнерах с вакуумом между стенками внутреннего и внешнего сосудов в качестве изоляции для уменьшения передачи тепла из окружающей среды в криогенную жидкость.

[0004] Распределение криогенных текучих сред, таких как сжиженный природный газ (liquefied natural gas - LNG), обычно требуется периодически, например, когда заправляемое LNG транспортное средство прибывает на LNG-заправочную станцию для дозаправки.

[0005] Управление теплом является одним из наиболее важных факторов в работоспособности систем распределения сжиженного природного газа (LNG), таких как топливозаправочные станции. Во время использования этой системы, тепловая энергия нагревает содержимое резервуара и генерирует газ выкипания (boil-off gas - BOG). BOG не должен выпускаться из LNG, поскольку метан считается вредным для окружающей среды и должен обрабатываться внутри системы. BOG может накапливаться в криогенном резервуаре, но способность обеспечивать давление накопления часто является недостаточной, и требуется некоторое внешнее средство для обработки BOG. BOG может быть повторно конденсирован с использованием жидкого азота или, возможно, сжат в цилиндрах высокого давления в виде сжатого природного газа (compressed natural gas - CNG). Оба варианта обработки BOG увеличивают сложность и стоимость систем распределения.

СУЩНОСТЬ ИЗОБРЕТЕНИЯ

[0006] Иллюстративные варианты осуществления, раскрытые здесь, обеспечивают предпочтительную систему распределения криогенной жидкости, которая не имеет недостатков систем распределения предшествующего уровня техники. Раскрытая система

распределения криогенной жидкости выполнена с возможностью лучше управлять увеличением тепла в системе и использовать более теплый LNG для охлаждения системы.

[0007] В одном аспекте, система распределения криогенной текучей среды включает в себя резервуар, определяющий область, которая удерживает криогенную жидкость, бассейн, определяющий область, которая выполнена с возможностью удерживать криогенную жидкость на некоторой высоте выше нижней части резервуара, и имеющий связь по текучей среде с резервуаром, и насос. Система дополнительно включает в себя первую подающую линию, имеющую жидкостную связь с нижней частью резервуара, которая выполнена с возможностью селективно направлять криогенную жидкость из резервуара в насос, кондиционирующий теплообменник, выполненный с возможностью нагревать криогенную жидкость, распределительную линию, имеющую жидкостную связь с насосом и выполненную с возможностью направлять криогенную жидкость из насоса во впускное отверстие кондиционирующего теплообменника, линию продукта, выполненную с возможностью направлять жидкость из выпускного отверстия кондиционирующего теплообменника в потребляющее устройство, рециркуляционную линию, выполненную с возможностью направлять текучую среду из выпускного отверстия кондиционирующего теплообменника или линии продукта в бассейн, рециркуляционный клапан, имеющий связь по текучей среде с рециркуляционной линией, и вторую подающую линию, имеющую жидкостную связь с нижней частью бассейна и выполненную с возможностью селективно направлять жидкость из бассейна в насос.

[0008] В дополнительном аспекте, система распределения криогенной текучей среды включает в себя резервуар, определяющий область, которая удерживает криогенную жидкость, насос, и кондиционирующий теплообменник, выполненный с возможностью нагревать криогенную жидкость. Система дополнительно включает в себя распределительную линию, имеющую жидкостную связь с насосом и кондиционирующим теплообменником, причем распределительная линия проходит через верхнюю часть резервуара. Система также включает в себя резервуарный теплообменник, расположенный на распределительной линии в верхней части резервуара, линию продукта, выполненную с возможностью направлять жидкость в потребляющее устройство, рециркуляционную линию, выполненную с возможностью селективно направлять текучую среду из выпускного отверстия кондиционирующего теплообменника или линии продукта в резервуар, и рециркуляционный клапан, имеющий связь по текучей среде с рециркуляционной линией.

[0009] Еще в одном дополнительном аспекте, обеспечен процесс, в котором управляют теплом в системе распределения криогенной текучей среды, включающий в себя этапы, на которых хранят криогенную жидкость в резервуаре; накачивают криогенную жидкость в кондиционирующую систему; распределяют кондиционированную криогенную текучую среду из кондиционирующей системы через линию продукта в потребляющее устройство; рециркулируют текучую среду из кондиционирующей системы или линии продукта в бассейн, расположенный в свободном

пространстве резервуара, таким образом, чтобы пар в свободном пространстве конденсировался.

[0010] Следует понимать, что как приведенное выше общее описание, так и нижеследующее подробное описание являются иллюстративными и обеспечены только с целью объяснения и не ограничивают заявленный объект изобретения. Дополнительные признаки и цели настоящего раскрытия станут более понятными из нижеследующего описания предпочтительных вариантов осуществления и из прилагаемой формулы изобретения.

КРАТКОЕ ОПИСАНИЕ ЧЕРТЕЖЕЙ

[0011] При описании предпочтительных иллюстративных вариантов осуществления, ссылки делаются на прилагаемые чертежные фигуры, в которых одинаковые части имеют одинаковые ссылочные позиции, и в которых:

[0012] Фиг. 1 является схематическим изображением первого варианта осуществления системы распределения криогенной текучей среды согласно настоящему раскрытию;

[0013] Фиг. 2 является схематическим изображением второго варианта осуществления системы распределения криогенной текучей среды согласно настоящему раскрытию;

[0014] Фиг. 3 является схематическим изображением третьего варианта осуществления системы распределения криогенной текучей среды согласно настоящему раскрытию; и

[0015] Фиг. 4 является схематическим изображением четвертого варианта осуществления системы распределения криогенной текучей среды согласно настоящему раскрытию.

[0016] Следует понимать, что чертежи приведены не в масштабе. Некоторые механические детали иллюстративных систем распределения и альтернативных конфигураций были исключены, поскольку такие детали считаются хорошо известными специалистам в данной области техники в свете настоящего раскрытия. Также следует понимать, что настоящее изобретение не ограничено показанными вариантами осуществления.

ПОДРОБНОЕ ОПИСАНИЕ ВАРИАНТОВ ОСУЩЕСТВЛЕНИЯ

[0017] Даже при использовании изоляции нельзя предотвратить некоторое проникновение тепла или тепловой энергии в систему распределения. Существуют некоторые операции, связанные с системами распределения LNG, например, использование их в качестве топливозаправочных станций, которые приводят к накоплению дополнительного тепла в системе. Если давление в резервуаре потребляющего транспортного средства будет слишком высоким, то это давление передастся в резервуар системы, что будет увеличивать температуру текучей среды внутри резервуара. Температура может также увеличиваться во время охлаждения системы распределения, при котором сжиженный природный газ циркулируется насосом

назад в резервуар хранения до тех пор, пока параметры LNG не будут подходящими для резервуара транспортного средства. Также, после завершения распределения система распределения может содержать нагретую текучую среду, например, в кондиционирующем теплообменнике и/или в линии продукта, проходящей от выпускного отверстия кондиционирующего теплообменника до выпускного отверстия для распределения, которая отправляется назад в резервуар. Раскрытые варианты осуществления включают в себя системы, выполненные с возможностью лучше управлять теплом в системе распределения. В то время как варианты осуществления описаны в виде LNG-заправочных станций, технология настоящего раскрытия может быть применена к системам распределения альтернативных типов, содержащим текучие среды альтернативных типов.

[0018] Первый вариант осуществления системы распределения криогенной текучей среды, сконфигурированной согласно этому раскрытию, указан, в общем, ссылкой на позицию 1010 на фиг. 1 и схематически показан в виде LNG-заправочной станции. Система 1010 распределения криогенной жидкости включает в себя резервуар 1012, определяющий область, которая удерживает криогенную жидкость 1014, с паровым свободным пространством 1016 выше криогенной жидкости 1014. Первая подающая труба или линия 1018 имеет жидкостную связь через первый конец 1018a с нижней частью резервуара 1012 и имеет жидкостную связь на втором конце 1018b с насосом 1020, который погружен в отдельный сосуд или отстойник 1022. Жидкость из резервуара 1012 течет в отстойник 1022 таким образом, что она имеет жидкостную связь с впускным отверстием насоса 1020 и обеспечивает погружение насоса 1020 в жидкость для поддержания адекватного охлаждения насоса 1020. Первый подающий клапан 1024 расположен в первой подающей линии 1018 между первым концом 1018a первой подающей линии 1018 у нижней части резервуара 1012 и вторым концом 1018b первой подающей линии 1018 у насоса 1020.

[0019] Обеспечен бассейн 1034, определяющий область, выполненную с возможностью удерживать криогенную жидкость 1035 на некоторой высоте, поднятой выше нижней части резервуара 1012, и бассейн 1034 имеет связь по текучей среде с внутренней частью резервуара 1012. Бассейн 1034 подвешен внутри резервуара 1012 в верхней части резервуара 1012, например, в свободном пространстве резервуара, и имеет отверстие, обращенное вверх.

[0020] Рециркуляционная труба или линия 1026 имеет жидкостную связь на первом конце 1026a с кондиционирующей системой 1050 и имеет жидкостную связь на втором конце 1026b с бассейном 1034. Рециркуляционный клапан 1028 расположен в рециркуляционной линии 1026 между первым концом 1026a рециркуляционной линии 1026 у кондиционирующей системы 1050 и вторым концом 1026b у бассейна 1034.

[0021] Распределительная труба или линия 1040 имеет жидкостную связь с насосом 1020 на первом конце 1040a и кондиционирующей системой 1050 во втором местоположении 1040b.

[0022] Кондиционирующая система 1050 соединена с линией 1030 продукта для распределения криогенной жидкости в потребляющее транспортное средство или другое потребляющее устройство.

[0023] Следует понимать, что кондиционирующая система 1050 может иметь любую конфигурацию, известную в данной области техники для таких систем. Конкретным неограничивающим примером является система оперативного насыщения (saturation on the fly - SOF), такая как системы, описанные в патенте США № 5,787,940 за авторством Bonn и др., и в патенте США № 5,771,946 за авторством Кооу и др., которые оба включены в эту заявку по ссылке. Кондиционирующая система 1050 содержит по меньшей мере кондиционирующий теплообменник 1052, выполненный с возможностью нагревать криогенную жидкость, и может включать в себя различные дополнительные конфигурации линий/труб, датчиков, контроллеров и клапанов, которые не показаны.

[0024] Иллюстративная кондиционирующая система 1050 включает в себя часть распределительной линии 1040, которая выполнена с возможностью направлять криогенную жидкость во впускное отверстие кондиционирующего теплообменника 1052. Кондиционирующая система может также включать в себя обходную линию 1060, которая имеет впускное отверстие 1060a обходной линии, соединенное с распределительной линией, и выпускное отверстие 1060b обходной линии. Может также существовать обходная клапанная система, выполненная с возможностью принимать жидкость из насоса и селективно направлять принятую жидкость через кондиционирующий теплообменник, впускное отверстие 1060a обходной линии, или как через кондиционирующий теплообменник 1052, так и через впускное отверстие 1060a обходной линии. Обходная клапанная система включает в себя по меньшей мере один клапан и может включать в себя два или более клапанов. Единственный клапан может быть расположен на соединении впускного отверстия обходной линии и распределительной линии. Альтернативно, как показано на фиг. 1, пара клапанов (1054, 1056) может присутствовать на распределительной линии и обходной линии.

[0025] Кондиционирующая система также может включать в себя распределительную клапанную систему. Распределительная клапанная система имеет связь по текучей среде с выпускным отверстием кондиционирующего теплообменника и выпускным отверстием 1060b обходной линии и выполнена с возможностью селективно направлять принятую жидкость через рециркуляционную линию 1026 или линию 1030 продукта. Распределительная клапанная система включает в себя по меньшей мере один клапан и может включать в себя два или более клапанов. Единственный клапан может быть расположен на соединении 1029 линии продукта и впускного отверстия рециркуляционной линии. Альтернативно, как показано на фиг. 1, пара клапанов (1032, 1058) может присутствовать на линии продукта и рециркуляционной линии.

[0026] Вторая подающая труба или линия 1036 имеет жидкостную связь на первом конце 1036a с нижней частью бассейна 1034 и имеет жидкостную связь на втором конце 1018b с насосом 1020. Второй подающий клапан 1038 расположен во второй подающей

линии 1036 между первым концом 1036а у нижней части бассейна 1034 и вторым концом 1036б у насоса 1020. Следует понимать, что первый и второй подающие клапаны 1024 и 1038, необязательно, могут быть заменены трехходовым клапаном.

[0027] Когда распределение криогенной жидкости 1014 не требуется, насос 1020 не функционирует и поддерживается в холодном состоянии жидкостью в отстойнике 1022, причем первый подающий клапан 1024 находится в открытом положении.

[0028] Имеется несколько процессов, для которых полезна модифицированная компоновка системы распределения первого варианта осуществления. Если давление в резервуаре хранения потребляющего транспортного средства будет слишком высоким, то потребляющее транспортное средство может выпустить текучую среду в резервуар 1012. Эта более теплая текучая среда более высокого давления выпускается через линию 1030 продукта в рециркуляционную линию 1026 и направляется в бассейн 1034. Также, перед распределением в потребляющее транспортное средство, система может нуждаться в охлаждении, чтобы параметры криогенной жидкости были пригодными для потребляющего транспортного средства. Для осуществления охлаждения системы, криогенная жидкость из резервуара циркулирует через систему. Более конкретно, холодная жидкость вытягивается из нижней части резервуара через первую подающую линию 1018 в насос 1020. Криогенная жидкость затем накачивается через распределительную линию 1040 в кондиционирующую систему 1050, и результирующая нагретая текучая среда циркулирует через рециркуляционную линию 1026 в бассейн 1034 резервуара 1012. После обеспечения кондиционирующей системой оптимальных параметров криогенной жидкости, криогенная жидкость может быть распределена в потребляющее транспортное средство через линию 1030 продукта. Дополнительно, текучая среда в частях системы, следующих за теплообменником кондиционирующей системы, будет нагреваться и/или испаряться после распределения криогенной жидкости в потребляющее транспортное средство. Жидкость, которая была нагрета и/или испарена, отправляется назад в бассейн 1034 через рециркуляционную линию 1026. Уровень жидкости в бассейне 1034 должен поддерживаться таким образом, чтобы он мог конденсировать пар из потребляющего транспортного средства и/или кондиционирующей системы и/или линии продукта, который перемещается назад в резервуар через рециркуляционную линию 1026.

[0029] Второй вариант осуществления системы распределения криогенной жидкости, сконфигурированной согласно этому раскрытию, указан, в общем, ссылкой на позицию 1110 на фиг. 2 и схематически показан в виде LNG-заправочной станции. Второй вариант осуществления подобен первому варианту осуществления и функционирует, в общем так же, как он, но система 1110 включает в себя резервуарный теплообменник 1144, установленный в бассейне 1134 криогенного резервуара, чтобы помочь управлять теплом в системе. Второй вариант осуществления не включает в себя вторую подающую линию и использует другой путь для распределительной линии.

[0030] Система 1110 распределения криогенной жидкости включает в себя

резервуар 1112, определяющий область, которая удерживает криогенную жидкость 1114, с паровым свободным пространством 1116 выше криогенной жидкости 1114. Первая подающая труба или линия 1118 имеет жидкостную связь через первый конец 1118а с нижней частью резервуара 1112 и имеет жидкостную связь на втором конце 1118b с насосом 1120, который погружен в отдельный сосуд или отстойник 1122. Жидкость из резервуара 1112 течет в отстойник 1122 таким образом, что она имеет жидкостную связь с впускным отверстием насоса 1120 и обеспечивает погружение насоса 1120 в жидкость для поддержания адекватного охлаждения насоса 1120. Первый подающий клапан 1124 расположен в первой подающей линии 1118 между первым концом 1118а первой подающей линии 1118 у нижней части резервуара 1112 и вторым концом 1118b первой подающей линии 1118 у насоса 1120.

[0031] Обеспечен бассейн 1134, определяющий область, выполненную с возможностью удерживать криогенную жидкость 1135 на некоторой высоте, поднятой выше нижней части резервуара 1112, и бассейн 1134 имеет жидкостную связь с резервуаром 1112. Бассейн 1134 подвешен внутри резервуара 1112 в верхней части или в свободном пространстве резервуара 1112 и имеет отверстие, обращенное вверх.

[0032] Распределительная труба или линия 1140 имеет жидкостную связь с насосом 1120 и кондиционирующей системой 1150. Распределительная линия 1140 проходит от первого конца 1140а у насоса 1120 в резервуар 1112 в местоположении 1140с и выходит из резервуара в местоположении 1140d перед прохождением в кондиционирующую систему, включающую в себя кондиционирующий теплообменник, в местоположении 1140b.

[0033] Часть распределительной линии в резервуаре 1112 включает в себя резервуарный теплообменник 1144, расположенный внутри бассейна 1134. Как показано на фиг. 2, резервуарный теплообменник может быть многоходовым теплообменником, но может также быть любым теплообменником, известным в данной области техники, в том числе, но не только, одноходовым теплообменником или змеевиковым теплообменником. Дополнительно, резервуарный теплообменник может быть отдельным компонентом, который принимает жидкость из распределительной линии 1140 и возвращает жидкость в нее.

[0034] Рециркуляционная труба или линия 1126 имеет жидкостную связь на первом конце 1126а с кондиционирующей системой 1150, которая включает в себя кондиционирующий теплообменник, и имеет жидкостную связь на втором конце 1126b с бассейном 1134, для обеспечения рециркуляции криогенной жидкости при необходимости. Рециркуляционный клапан 1128 расположен в рециркуляционной линии 1126 между первым концом 1126а рециркуляционной линии 1126 у кондиционирующей системы 1150 и вторым концом 1126b в верхнем положении на резервуаре 1112.

[0035] Как и в первом варианте осуществления фиг. 1, кондиционирующая система 1150 соединена с линией 1130 продукта для распределения криогенной жидкости в потребляющее транспортное средство и функционирует для настройки температуры

криогенной жидкости перед распределением. Как и в случае кондиционирующей системы 1050 фиг. 1, кондиционирующая система 1150 включает в себя кондиционирующий теплообменник 1152 для нагревания криогенной жидкости.

[0036] Система 1110 второго варианта осуществления может функционировать подобно системе 1010 первого варианта осуществления, но криогенная жидкость может вместо этого вытягиваться из единственной подающей линии из нижней части резервуара 1112, причем любая избыточная жидкость из бассейна 1134, которая была охлаждена, как объяснено ниже, перетекает в жидкость в резервуаре, находящуюся ниже. Альтернативно, вторая подающая труба или линия (такая как линия 1036 на фиг. 1) может быть обеспечена между нижней частью бассейна и насосом и снабжена вторым подающим клапаном (таким как клапан 1038 на фиг. 1). Дополнительно, жидкость, проходящая через распределительную линию, проходит назад через резервуар 1112 и резервуарный теплообменник 1144 внутри бассейна 1034 перед прохождением в кондиционирующую систему.

[0037] Когда распределение криогенной жидкости требуется в системе фиг. 2, криогенная жидкость может быть накачана через насос и в распределительную линию. Криогенная жидкость течет через распределительную линию и нагревается в теплообменнике в верхней части резервуара. В результате, криогенная жидкость внутри бассейна охлаждается, улучшая таким образом способность жидкости бассейна конденсировать пар из резервуара транспортного средства и/или системы распределения, который проходит назад в резервуар станции через рециркуляционную линию. Нагретая криогенная жидкость проходит в кондиционирующую систему и через кондиционирующий теплообменник кондиционирующей системы перед распределением через линию продукта в потребляющее транспортное средство.

[0038] Фиг. 3-4 показывают варианты системы фиг. 2. Системы на фиг. 3-4 отличаются от системы фиг. 2 в отношении конфигураций резервуара, бассейна и распределительной линии, но каждая из них все же включает в себя резервуарный теплообменник на распределительной линии внутри резервуара, как в системе, показанной на фиг. 2.

[0039] Третий вариант осуществления системы распределения криогенной жидкости, сконфигурированный согласно этому раскрытию, указан, в общем, ссылкой на позицию 1210 на фиг. 3 и схематически показан в виде LNG-заправочной станции. Предполагая достаточную температурную стратификацию в объемном резервуаре (ожидаемую в вертикальных резервуарах, а не в горизонтальных резервуарах), бассейн предыдущих вариантов осуществления может быть исключен, и теплообмен может осуществляться между холодной жидкостью в теплообменнике и теплым паром в свободном пространстве резервуара. Таким образом, третий вариант осуществления подобен второму варианту осуществления, но система 1210 не включает в себя поднятый бассейн в резервуаре. Вместо этого, распределительная линия проходит через резервуарный теплообменник 1244, расположенный в верхней части или свободном

пространстве резервуара 1212.

[0040] Система 1210 распределения криогенной жидкости включает в себя резервуар 1212, определяющий область, которая удерживает криогенную жидкость 1214, с паровым свободным пространством 1216 выше криогенной жидкости 1214. Первая подающая труба или линия 1218 имеет жидкостную связь через первый конец 1218a с нижней частью резервуара 1212 и имеет жидкостную связь на втором конце 1218b с насосом 1220, который погружен в отдельный сосуд или отстойник 1222. Жидкость из резервуара 1212 течет в отстойник 1222 таким образом, что она имеет жидкостную связь с впускным отверстием насоса 1220 и обеспечивает погружение насоса 1220 в жидкость для поддержания адекватного охлаждения насоса 1220. Первый подающий клапан 1224 расположен в первой подающей линии 1218 между первым концом 1218a первой подающей линии 1218 у нижней части резервуара 1212 и вторым концом 1218b первой подающей линии 1218 у насоса 1220.

[0041] Система 1210 может функционировать подобно системе 1110 фиг. 2, но резервуарный теплообменник 1244 прямо охлаждает пар, расположенный в свободном пространстве резервуара вместо жидкости в специальном бассейне. Нагретый пар передает тепло через теплообменник 1244 криогенной жидкости, находящейся в нем, удаляя тепло из свободного пространства резервуара, и, таким образом, системы распределения.

[0042] Распределительная труба или линия 1240 имеет жидкостную связь с насосом 1220 и кондиционирующей системой 1250, включающей в себя кондиционирующий теплообменник. Распределительная линия 1240 проходит от насоса 1220 в резервуар 1212 в местоположении 1240c и выходит из резервуара в местоположении 1240d перед прохождением в кондиционирующий теплообменник в местоположении 1240b. Распределительная линия проходит через верхнюю часть резервуара 1212. Эта часть распределительной линии может включать в себя теплообменник 1244. Как показано на фиг. 3, этот теплообменник может быть многоходовым теплообменником, но может также быть любым теплообменником, известным в данной области техники.

[0043] Рециркуляционная труба или линия 1226 имеет жидкостную связь на первом конце 1226a с кондиционирующей системой 1250, конкретно, кондиционирующим теплообменником, и имеет жидкостную связь на втором конце 1226b с верхней частью резервуара 1212 для обеспечения рециркуляции криогенной жидкости при необходимости. Рециркуляционный клапан 1228 расположен в рециркуляционной линии 1226 между первым концом 1226a рециркуляционной линии 1226 у кондиционирующей системы 1250 и вторым концом 1226b в верхнем положении на резервуаре 1212.

[0044] Как и в предыдущих вариантах осуществления, кондиционирующая система 1250 соединена с линией 1230 продукта для распределения криогенной жидкости в потребляющее транспортное средство.

[0045] Четвертый вариант осуществления системы распределения криогенной жидкости, сконфигурированный согласно этому раскрытию, указан, в общем, ссылкой

позицией 1310 на фиг. 4 и схематически показан в виде LNG-заправочной станции. Четвертый вариант осуществления фиг. 4 подобен второму варианту осуществления фиг. 2, но система 1310 фиг. 4 располагает насосом 1320 внутри криогенного резервуара 1312.

[0046] Система 1310 четвертого варианта осуществления может функционировать подобно системе 1110 второго варианта осуществления, но насос расположен внутри резервуара, а не снаружи резервуара в отстойнике. Насос, таким образом, охлаждается криогенной жидкостью, находящейся внутри резервуара, и не требует отстойника фиг. 1-3 или другого отдельного управления теплом.

[0047] Система 1310 распределения криогенной жидкости включает в себя резервуар 1312, определяющий область, которая удерживает криогенную жидкость 1314, с паровым свободным пространством 1316 выше криогенной жидкости 1314. Жидкость из резервуара 1312 течет во впускное отверстие насоса 1320. Жидкость из резервуара 1312 используется в качестве охлаждающего устройства для насоса 1320.

[0048] Обеспечен бассейн 1334, определяющий область, выполненную с возможностью удерживать криогенную жидкость 1335 на некоторой высоте, поднятой выше нижней части резервуара 1312, и бассейн 1334 имеет связь по текучей среде с резервуаром 1312. Бассейн 1334 подвешен внутри резервуара 1312 в верхней части или свободном пространстве резервуара 1312 и имеет отверстие, обращенное вверх.

[0049] Распределительная труба или линия 1340 имеет жидкостную связь с насосом 1320 и кондиционирующей системой 1350, которая включает в себя кондиционирующий теплообменник. Распределительная линия 1340 проходит от первого конца 1340a у насоса 1320 внутри резервуара 1312 в бассейн 1334 в местоположении 1340c и выходит из резервуара 1312 в местоположении 1340d. Часть распределительной линии в резервуаре 1312 находится внутри бассейна 1334. Эта часть распределительной линии может включать в себя резервуарный теплообменник 1344. Как показано на фиг. 4, этот теплообменник может быть многоходовым теплообменником, но может также быть любым теплообменником, известным в данной области техники.

[0050] Рециркуляционная труба или линия 1326 имеет жидкостную связь на первом конце 1326a с кондиционирующей системой 1350, конкретно, кондиционирующим теплообменником, и имеет жидкостную связь на втором конце 1326b с верхней частью резервуара 1312, для обеспечения рециркуляции криогенной жидкости при необходимости. Предпочтительно, рециркуляционная линия имеет жидкостную связь с бассейном 1334. Рециркуляционный клапан 1328 расположен в рециркуляционной линии 1326 между первым концом 1326a рециркуляционной линии 1326 у кондиционирующей системы 1350 и вторым концом 1326b в верхнем положении на резервуаре 1312.

[0051] Кондиционирующая система 1350 соединена с линией 1330 продукта для распределения криогенной жидкости в потребляющее транспортное средство или другое потребляющее устройство.

[0052] Итак, включение резервуарного теплообменника в верхнюю часть криогенного резервуара и направление охлаждающей жидкости через распределительную

линию в резервуарный теплообменник помогает рассеивать тепло в накачиваемую криогенную жидкость, такую как LNG, распределяемую в потребляющие транспортные средства.

[0053] Эти решения, которые обеспечивают лучшее управление теплом в резервуаре, могут быть применены к любому горизонтальному резервуару, используемому в системе распределения криогенной жидкости, но также следует понимать, что эти решения могут быть применены к любому вертикальному резервуару (резервуару, имеющему вертикальную площадь поперечного сечения, которое больше его горизонтальной площади поперечного сечения), используемому в системе распределения криогенной жидкости.

[0054] Поперечные сечения трубопроводов/труб настоящего раскрытия могут иметь различные формы, например, круглую, эллиптическую, квадратную, треугольную, пятиугольную, шестиугольную, многоугольную и другие формы.

[0055] Система распределения, конкретно, резервуар и трубопроводы/трубы могут быть изготовлены из медного сплава, никелевого сплава, углерода, нержавеющей стали или любого другого материала, известного в данной области техники.

[0056] Системы распределения, раскрытые выше, могут включать в себя может устройства или датчики для считывания различных характеристик резервуара. Эти устройства или датчики могут показывать давление, температуру, перепад давления, уровень жидкости, и т.д.

[0057] Резервуары систем распределения, описанных выше, включают в себя по меньшей мере одну трубу для наполнения резервуара сжиженным природным газом или удаления его из резервуара. В одном варианте осуществления, имеется отдельная трубка для наполнения и отдельная трубка для удаления. Могут также существовать другие пути из внутреннего сосуда резервуара для наполнения жидкостью и ее удаления. Трубопроводы для наполнения и удаления могут быть любыми подходящими трубами для перемещения или обеспечения возможности течения через них потока текучей среды.

[0058] Клапаны, раскрытые в вышеупомянутых вариантах осуществления, могут быть автоматическими клапанами. Клапаны, раскрытые в вышеупомянутых вариантах осуществления, могут, но не обязательно, быть одноходовыми или обратными клапанами, позволяющими текучей среде течь в одном направлении. Эти клапаны могут иметь два отверстия, одно - для втекания текучей среды, и одно - для ее вытекания. Только в качестве примера, клапаны могут быть, но не ограничены этим, шаровыми обратными клапанами, обратными клапанами с наклонными пластинами, поворотными обратными клапанами или стопорными обратными клапанами. Клапаны могут быть также стопорными клапанами, регулирующими поток текучей среды в трубопроводе. Клапаны могут функционировать для инициирования и остановки течения жидкости при необходимости. Эта функция может быть обеспечена открытым/закрытым режимом. Существует ряд стопорных клапанов разных типов, которые могут быть использованы. Только в качестве примера, стопорные клапаны могут быть, но не ограничены этим,

сферическими клапанами, шаровыми клапанами и запорными клапанами.

[0059] В то время как были показаны и описаны предпочтительные варианты осуществления этого раскрытия, специалистам в данной области техники будет понятно, что в них могут быть реализованы изменения и модификации, не выходя за рамки сущности этого раскрытия, объем которого определен нижеследующей формулой изобретения.

ФОРМУЛА ИЗОБРЕТЕНИЯ

1. Система распределения криогенной текучей среды, содержащая:
 - резервуар, определяющий область, которая удерживает криогенную жидкость;
 - насос;
 - кондиционирующий теплообменник, выполненный с возможностью нагревать криогенную жидкость;
 - распределительную линию, имеющую жидкостную связь с насосом и кондиционирующим теплообменником, причем распределительная линия проходит через верхнюю часть резервуара;
 - резервуарный теплообменник, расположенный на распределительной линии в верхней части резервуара;
 - линию продукта, выполненную с возможностью направлять жидкость в потребляющее устройство;
 - рециркуляционную линию, выполненную с возможностью селективно направлять текучую среду из выпускного отверстия кондиционирующего теплообменника или линии продукта в резервуар; и
 - рециркуляционный клапан, имеющий связь по текучей среде с рециркуляционной линией.
2. Система распределения криогенной текучей среды по п. 1, дополнительно содержащая:
 - подающую линию, имеющую жидкостную связь с нижней частью резервуара и насосом; и
 - подающий клапан, расположенный в подающей линии между нижней частью резервуара и насосом.
3. Система распределения криогенной текучей среды по п. 1 или 2, дополнительно содержащая бассейн, определяющий область, выполненную с возможностью удерживать криогенную жидкость на высоте, поднятой выше нижней части резервуара, и имеющий жидкостную связь с резервуаром.
4. Система распределения криогенной текучей среды по п. 3, в которой бассейн находится внутри резервуара.
5. Система распределения криогенной текучей среды по п. 3 или 4, в которой теплообменник расположен внутри бассейна.
6. Система распределения криогенной текучей среды по любому из пунктов 1-5, в которой теплообменник является змеевиковым теплообменником.
7. Система распределения криогенной текучей среды по п. 1, в которой насос расположен внутри резервуара.
8. Система распределения криогенной текучей среды по п. 7, в которой насос находится в нижней части резервуара.
9. Система распределения криогенной текучей среды по п. 1, дополнительно содержащая:

обходную линию, имеющую впускное отверстие обходной линии, соединенное с распределительной линией, и выпускное отверстие обходной линии;

обходную клапанную систему, выполненную с возможностью принимать жидкость из насоса и селективно направлять принятую жидкость через кондиционирующий теплообменник, впускное отверстие обходной линии или как через кондиционирующий теплообменник, так и через впускное отверстие обходной линии; и

распределительную клапанную систему, имеющую связь по текучей среде с выпускным отверстием кондиционирующего теплообменника и выпускным отверстием обходной линии и выполненную с возможностью селективно направлять принятую жидкость через рециркуляционную линию или линию продукта.

10. Система распределения криогенной текучей среды по п. 9, в которой обходная клапанная система включает в себя по меньшей мере два клапана.

11. Система распределения криогенной текучей среды по п. 10, в которой по меньшей мере один Клапан расположен на распределительной линии и по меньшей мере один клапан расположен на обходной линии.

12. Система распределения криогенной текучей среды по п. 9, в которой обходная клапанная система включает в себя единственный клапан.

13. Система распределения криогенной текучей среды по п. 12, в которой единственный клапан расположен на соединении впускного отверстия обходной линии и распределительной линии.

14. Система распределения криогенной текучей среды по любому из пунктов 9-13, в которой распределительная клапанная система включает в себя по меньшей мере два клапана.

15. Система распределения криогенной текучей среды по п. 14, в которой по меньшей мере один клапан расположен на линии продукта и по меньшей мере один клапан расположен на рециркуляционной линии.

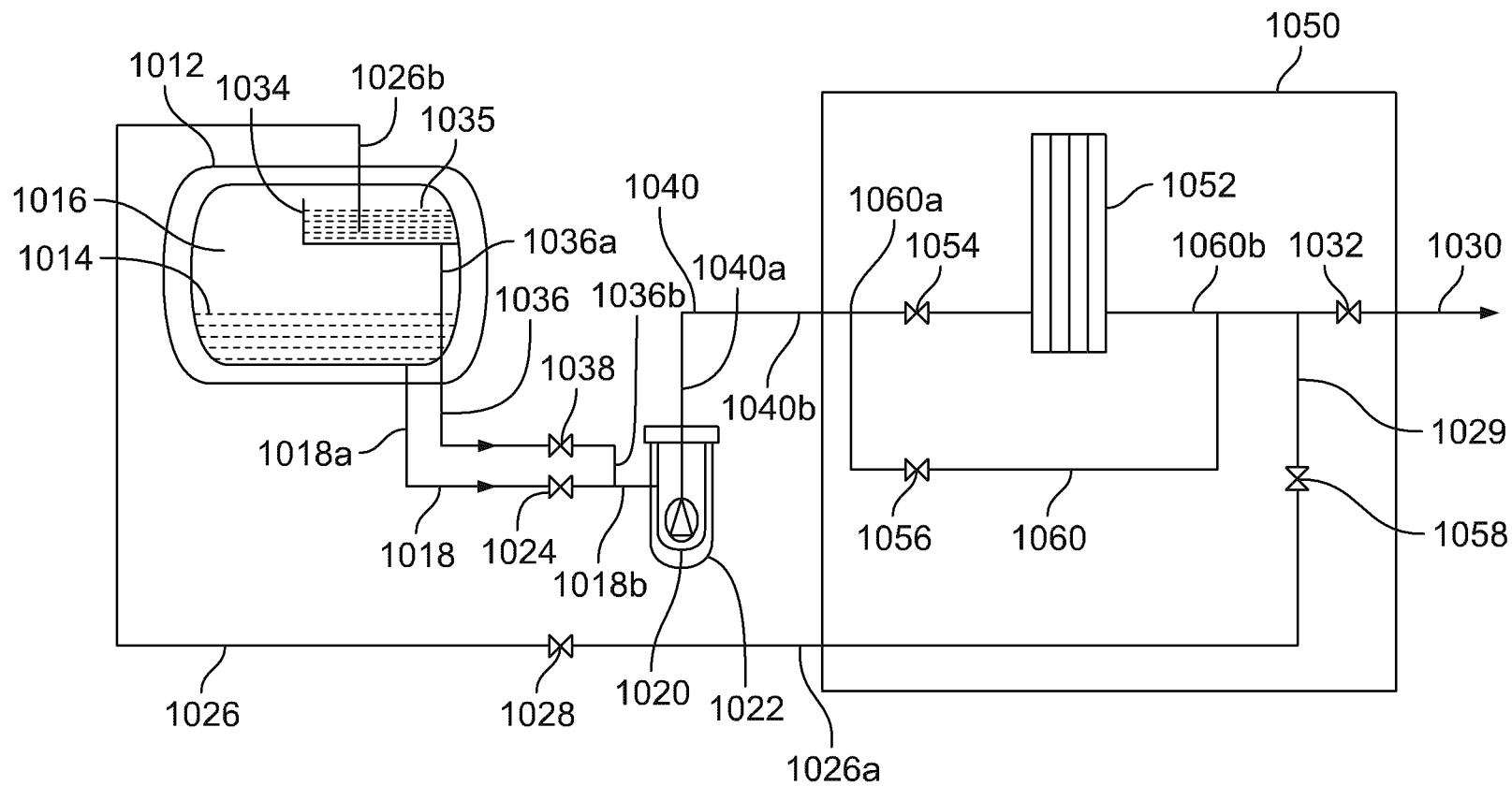
16. Система распределения криогенной текучей среды по любому из пунктов 9-13, в которой распределительная клапанная система включает в себя единственный клапан.

17. Система распределения криогенной текучей среды по п. 16, в которой клапан расположен на соединении линии продукта и рециркуляционной линии.

18. Система распределения криогенной текучей среды по любому из пунктов 1-17, в которой резервуар является горизонтальным резервуаром.

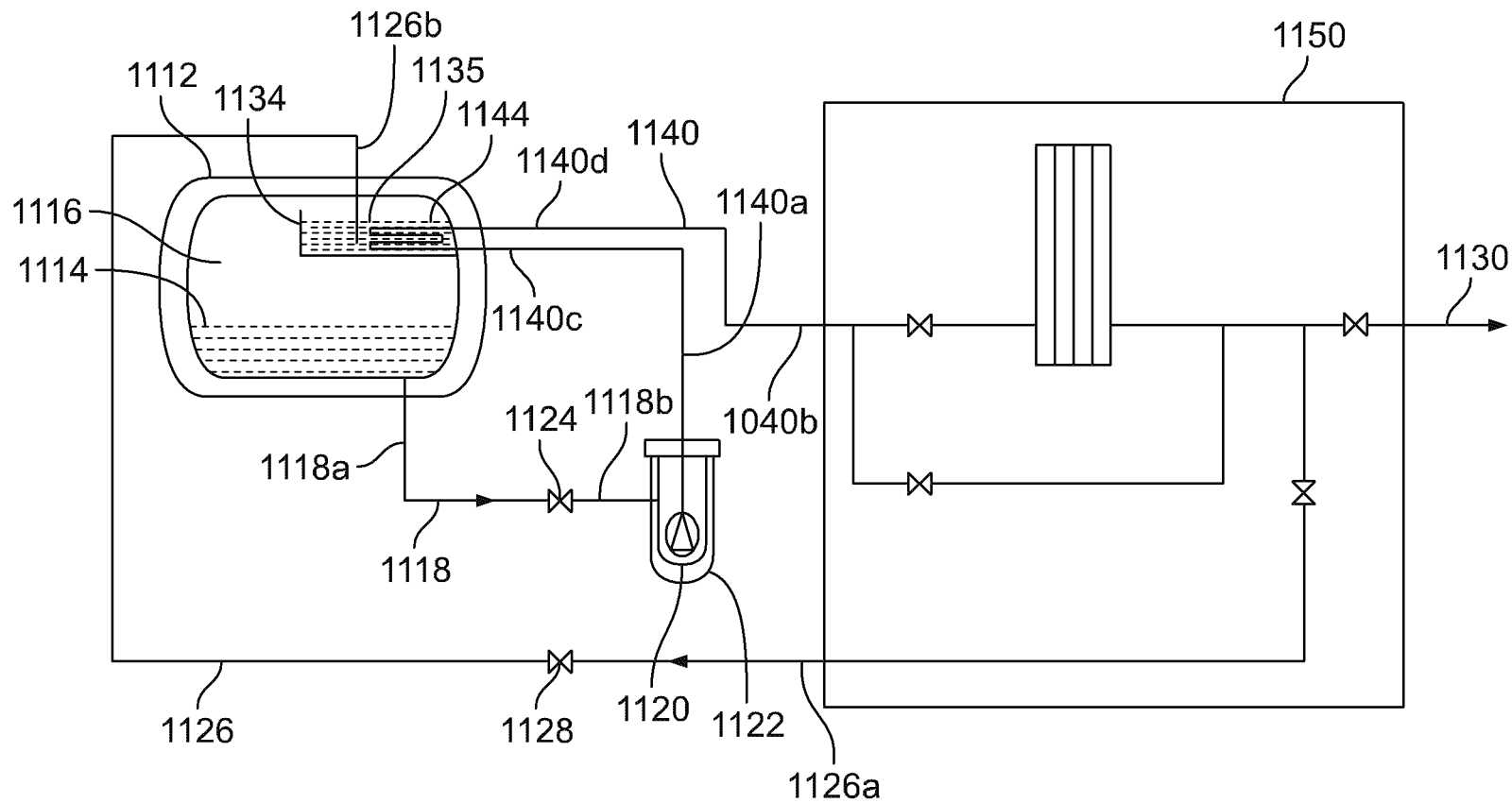
По доверенности

1010



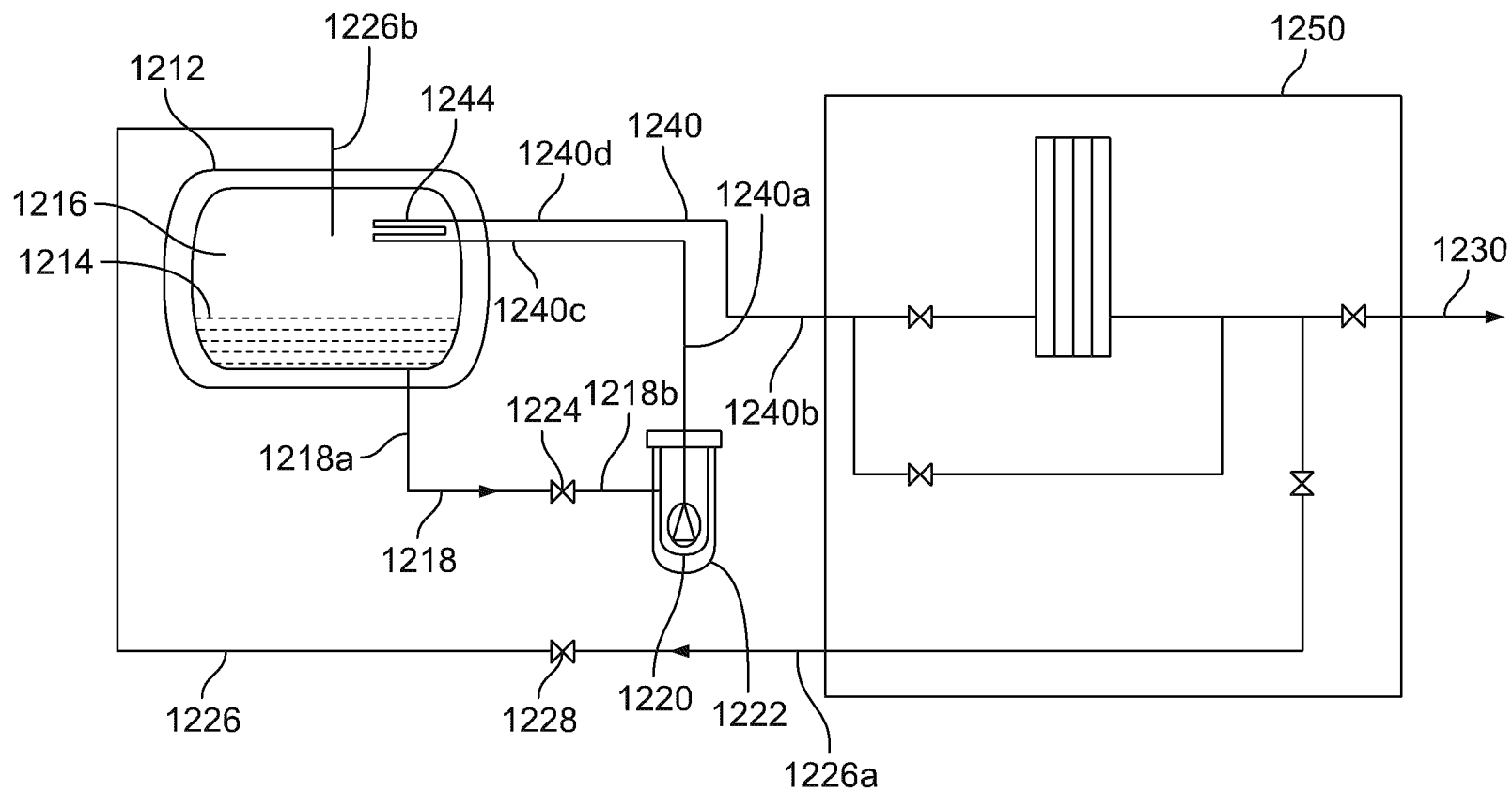
ФИГ. 1

1110



ФИГ. 2

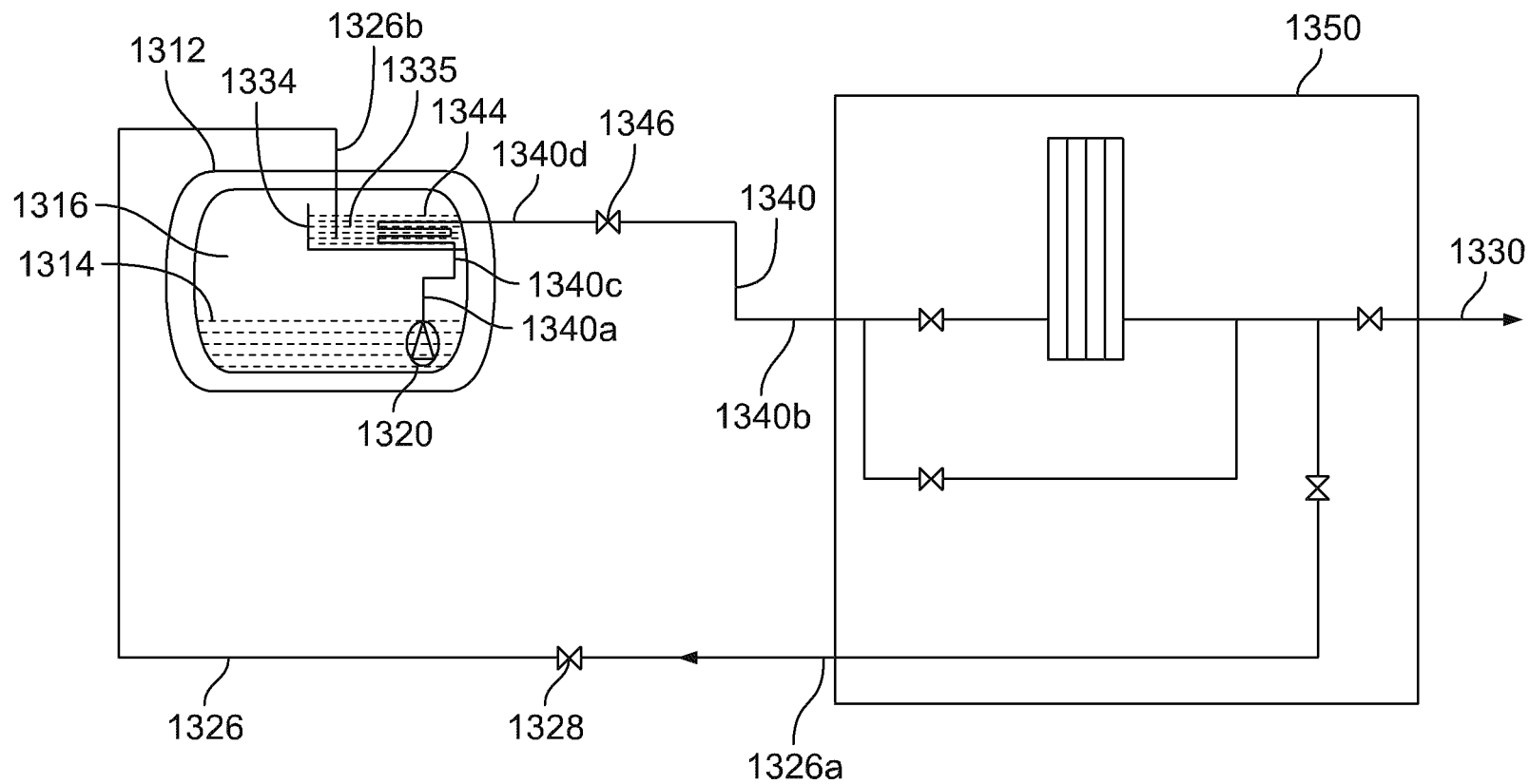
1210



3/4

ФИГ. 3

1310



4/4

ФИГ. 4

ОТЧЕТ О ПАТЕНТНОМ ПОИСКЕ
(статья 15(3) ЕАПК и правило 42 Патентной инструкции к ЕАПК)

Номер евразийской заявки:

202191314

А. КЛАССИФИКАЦИЯ ПРЕДМЕТА ИЗОБРЕТЕНИЯ:

см. дополнительный лист

F17C 5/00 (2006.01)

F17C 7/02 (2006.01)

F17C 13/00 (2006.01)

Согласно Международной патентной классификации (МПК)

Б. ОБЛАСТЬ ПОИСКА:

Просмотренная документация (система классификации и индексы МПК)

F17C

Электронная база данных, использовавшаяся при поиске (название базы и, если, возможно, используемые поисковые термины)
ESPACENET EAPATIS PATENTSCOPE

В. ДОКУМЕНТЫ, СЧИТАЮЩИЕСЯ РЕЛЕВАНТНЫМИ

| Категория* | Ссылки на документы с указанием, где это возможно, релевантных частей | Относится к пункту № |
|------------|--|----------------------|
| A, D | US 5771946 A (CHICAGO BRIDGE & IRON TECH) 1998-06-30, рис.1 – 3, весь документ | 1 – 36 |
| A | US 5685159 A (CHICAGO BRIDGE & IRON TECH) 1997-11-11, рис.3 – 4, весь документ | 1 – 36 |
| A | US5682750 A (MVE INC) 1997-11-04, рис.2, весь документ | 1 – 36 |
| A | WO 2014176249 A2 (CHART IND INC) 2014-10-30, рис.1 – 4, весь документ | 1 - 36 |
| A | US 2005132719 A1 (LINDE AG) 2005-06-23, рис.3, весь документ | 1 - 36 |
| A | US 2019331298 A1 (CHART INC) 2019-10-31, рис.4A – 4E, весь документ | 1 - 36 |

последующие документы указаны в продолжении

* Особые категории ссылочных документов:

«А» - документ, определяющий общий уровень техники

«D» - документ, приведенный в евразийской заявке

«E» - более ранний документ, но опубликованный на дату подачи евразийской заявки или после нее

«O» - документ, относящийся к устному раскрытию, экспонированию и т.д.

"P" - документ, опубликованный до даты подачи евразийской заявки, но после даты испрашиваемого приоритета"

«Т» - более поздний документ, опубликованный после даты приоритета и приведенный для понимания изобретения

«X» - документ, имеющий наиболее близкое отношение к предмету поиска, порочащий новизну или изобретательский уровень, взятый в отдельности

«Y» - документ, имеющий наиболее близкое отношение к предмету поиска, порочащий изобретательский уровень в сочетании с другими документами той же категории

«&» - документ, являющийся патентом-аналогом

«L» - документ, приведенный в других целях

Дата проведения патентного поиска: **20/10/2021**

Уполномоченное лицо:

Заместитель начальника отдела механики,
физики и электротехники



М.Н. Юсупов