

(19)



Евразийское
патентное
ведомство

(21) 202391054 (13) A1

(12) ОПИСАНИЕ ИЗОБРЕТЕНИЯ К ЕВРАЗИЙСКОЙ ЗАЯВКЕ

(43) Дата публикации заявки
2023.07.28

(22) Дата подачи заявки
2021.01.15

(51) Int. Cl. *H04W 4/021* (2018.01)
G01S 5/04 (2006.01)
G07C 9/00 (2020.01)
G07C 9/27 (2020.01)
G07C 9/28 (2020.01)
H04B 1/034 (2006.01)
H04B 5/00 (2006.01)
H04W 4/02 (2018.01)
H04W 4/029 (2018.01)
H04W 4/30 (2018.01)
H04W 4/33 (2018.01)
H04W 4/80 (2018.01)

(54) АНТЕННОЕ УСТРОЙСТВО ДЛЯ БЕСПРОВОДНОЙ СИСТЕМЫ ВЗАИМОДЕЙСТВИЯ С ГОСТЯМИ И СПОСОБЫ ЕЕ ИЗГОТОВЛЕНИЯ И ИСПОЛЬЗОВАНИЯ

(31) 17/067,468

(32) 2020.10.09

(33) US

(86) PCT/US2021/013622

(87) WO 2022/076021 2022.04.14

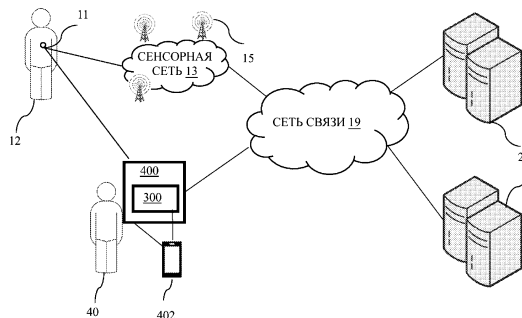
(71) Заявитель:
КАРНИВАЛ КОРПОРЕЙШЕН (US)

(72) Изобретатель:
Паджетт Джон, Юнген Майкл Дж.,
Стил Дуглас, Престенбэк Кайл,
Криано Ричард Дж., Болл Винс,
Леонардс Адам, Кёртис Гленн, Веллон
Мэнни, Мендьюк Патрик, Лэм Сэндер
(US)

(74) Представитель:
Хмара М.В. (RU)

(57) Система взаимодействия с гостями и связанные с ней способы обеспечивают беспрепятственное взаимодействие с гостями объектов за счет использования технологий беспроводного обнаружения. Система использует индивидуальные гостевые устройства, которые носят при себе гости и которые используются для автоматической идентификации и аутентификации гостей на всей территории объекта. Таким образом, услуги могут быть беспрепятственно предоставлены гостям на всей территории объекта. Услуги включают в себя автоматическое отпирание дверей, в том числе дверей гостиничных номеров или дверей кают, в зависимости от непосредственной близости гостей к двери присвоенного им помещения. Услуги также включают в себя автоматизированные платежные услуги, предоставляемые на кассе или в торговых терминалах, и автоматический вход на интерактивные дисплеи и порталы, среди прочего, на основе защищенной беспроводной аутентификации гостевых устройств. Раскрыты антенные устройства и способы их изготовления и использования. Примерное антенное устройство может включать в себя первую и вторую антенны беспроводной связи, выполненные с возможностью работы с использованием первого и второго стандартов связи соответственно.

10



A1

202391054

202391054

A1

АНТЕННОЕ УСТРОЙСТВО ДЛЯ БЕСПРОВОДНОЙ СИСТЕМЫ ВЗАИМОДЕЙСТВИЯ С ГОСТЯМИ И СПОСОБЫ ЕЕ ИЗГОТОВЛЕНИЯ И ИСПОЛЬЗОВАНИЯ

Перекрестные ссылки на родственные заявки

[0001] Эта заявка является частичным продолжением заявки на патент США № 16/663,942, которая была подана 25 октября 2019 года, которая является продолжением и испрашивает приоритет заявки на патент США № 16/252,269, которая была подана 18 января 2019 года, которая является частичным продолжением заявки на патент США № 15/460,972, которая была подана 16 марта 2017 г., которая является продолжением заявки на патент США № 15/459,906, которая была подана 15 марта 2017 г., в настоящее время по которой выдан патент США № 10,045,184, выданный 7 августа 2018 г., и которая испрашивает приоритет предварительных заявок США № 62/420,998, поданной 11 ноября 2016 г., и № 62/440,938, поданной 30 декабря 2016 г. в Ведомство по патентам и товарным знакам США, содержание которых включено в настоящий документ посредством ссылки полностью и для всех целей.

Область техники, к которой относится изобретение

[0002] Объект настоящего изобретения относится к технологии беспроводной связи и, в частности, но не исключительно, к антенным устройствам и способам их изготовления и использования.

Предшествующий уровень техники

[0003] Гости отелей и курортов, круизных судов, а также других розничных и коммерческих заведений привыкли ожидать высокого уровня обслуживания и взаимодействия от своих хозяев. Услуга может включать в себя предоставление быстрого доступа в частные зоны и/или зоны с ограниченным доступом без необходимости предъявлять бейдж или другую форму идентификации, проводить или прикладывать карту доступа или иным образом проходить предварительную аутентификацию. Взаимодействие может включать в себя личное узнавание хозяевами и предоставление услуг и рекомендаций на этой основе, не требуя от гостей идентифицировать себя и напоминать хозяину о своих предпочтениях или ранее существовавших бронированиях.

[0004] Например, была разработана новая система взаимодействия с гостями, основанная на последних усовершенствованиях в технологиях

беспроводной связи с низким энергопотреблением и распределенных сенсорных сетях для предоставления этим гостям новых услуг, не требуя от гостей предварительной идентификации и /или аутентификации, как описано в патенте США № 10,045,184, который находится в общей собственности и озаглавлен “Беспроводная система взаимодействия с гостями”, поданном 15 марта 2017 года, содержание которого настоящим включено посредством ссылки во всей полноте и для всех целей. Таким образом, система взаимодействия с гостями позволяет хозяевам беспрепятственно взаимодействовать с гостями на всех своих объектах и предоставлять рекомендации гостям, основанные на предыдущем опыте гостя.

[0005] Однако гости отелей и курортов - не единственные, кто пользуется преимуществами новой системы взаимодействия с гостями. Например, персонал (экипаж), сотрудники и хозяева отелей и курортов также могут использовать технологии беспроводной связи с низким энергопотреблением для обеспечения безопасности, взаимодействия с гостями и других целей.

[0006] К сожалению, традиционные устройства персонала и связанные с ними антенны не подходят для работы в этих маломощных беспроводных сетях, чтобы в полной мере реализовать потенциал этих новых систем взаимодействия с гостями. Например, традиционные устройства и антенны персонала не могут оптимизировать беспроводную связь с другими гостями в условиях большого скопления людей. Эти традиционные устройства персонала также не могут быть перепрограммированы или специально доработаны персоналом для обеспечения определенной функциональности, поскольку программное обеспечение для управления и обработки данных остается у первоначальных производителей.

[0007] Ввиду вышеизложенного существует потребность в системах и способах для усовершенствованных устройств персонала и вспомогательных устройств для оптимизации производительности в беспроводных сетях с низким энергопотреблением для преодоления вышеупомянутых препятствий и недостатков традиционных устройств персонала.

Перечень фигур

[0008] На фигурах чертежей изображены один или более вариантов осуществления в соответствии с настоящим изобретением, только в качестве примера, но не в качестве ограничения. Например, следует отметить, что фигуры выполнены без учета масштаба и что элементы сходных структур или функций, как правило, представлены одинаковыми позициями в иллюстративных целях на всех фигурах. Также следует отметить, что фигуры предназначены только для

облегчения описания предпочтительных вариантов осуществления. Фигуры не иллюстрируют каждый аспект раскрытых вариантов осуществления и не ограничивают объем настоящего изобретения.

[0009] На фиг. 1А и 1В представлены высокоуровневые функциональные блок-схемы, показывающие компоненты системы взаимодействия с гостями.

[0010] На фиг. 2А-2Е и 3А-3Е показаны медальоны или гостевые устройства, используемые в системе взаимодействия с гостями, и вспомогательные устройства, в которые медальоны могут быть вставлены с возможностью отсоединения.

[0011] На фиг. 4А-4F показаны разнесенные покомпонентные виды в перспективе дополнительных вспомогательных устройств, в которые можно вставлять медальоны с возможностью отсоединения.

[0012] На фиг. 5А-5L приведены схемы, показывающие составные части медальонов или гостевых устройств.

[0013] На фиг. 6 представлена блок-схема, показывающая функциональные компоненты медальона.

[0014] На фиг. 7А-7I показан узел автоматического дверного замка и его компоненты, который обеспечивает автоматическое отпирание двери на основе взаимодействия с медальоном.

[0015] На фиг. 8А-8N приведены схемы, показывающие датчики системы взаимодействия с гостями и их составные части.

[0016] На фиг. 9 представлена высокоуровневая функциональная блок-схема, показывающая дополнительные компоненты, включая конечные устройства, системы взаимодействия с гостями.

[0017] На фиг. 10 представлен вид в перспективе игровой станции, которую можно использовать как часть системы взаимодействия с гостями.

[0018] На фиг. 11 и 12 приведены упрощенные функциональные блок-схемы компьютерных аппаратных платформ, которые могут быть использованы для реализации функциональных возможностей системы взаимодействия с гостями.

[0019] На фиг. 13 приведена схема, иллюстрирующая альтернативный примерный вариант осуществления системы взаимодействия с гостями, показанный на фиг. 1А.

[0020] На фиг. 14 приведена схема, иллюстрирующая примерный вариант осуществления антенного устройства, адаптированного для системы взаимодействия с гостями, показанной на фиг. 13.

[0021] На фиг. 15 представлена схема, иллюстрирующая альтернативный примерный вариант осуществления антенного устройства по фиг. 14, в котором

антенное устройство включает в себя антенну Яги (типа волновой канал Яги, англ. Yagi).

[0022] На фиг. 16 представлена схема, иллюстрирующая другой альтернативный примерный вариант осуществления антенного устройства по фиг. 14, в котором антенное устройство расположено на одной или более печатных платах.

[0023] На фиг. 17 и 18 представлены подробные чертежи, иллюстрирующие примерный вариант осуществления первой антенны беспроводной связи антенного устройства по фиг. 16.

[0024] На фиг. 19 и 20 представлены подробные чертежи, иллюстрирующие примерный вариант осуществления второй антенны беспроводной связи антенного устройства по фиг. 16.

[0025] На фиг. 21 и 22 представлены подробные чертежи, иллюстрирующие альтернативный примерный вариант осуществления антенного устройства по фиг. 16, в котором антенное устройство включает в себя антенный держатель.

[0026] На фиг. 23 представлены разнесенные покомпонентные виды в перспективе, иллюстрирующие альтернативный примерный вариант осуществления антенного устройства по фиг. 21.

[0027] На фиг. 24А и 24В представлены трехмерная (3D) диаграмма направленности и график реального коэффициента усиления, соответственно, примерной первой антенны беспроводной связи антенного устройства по фиг. 16 без второй антенны беспроводной связи.

[0028] На фиг. 25А и 25В представлены трехмерная (3D) диаграмма направленности и график реального коэффициента усиления, соответственно, примерной первой антенны беспроводной связи антенного устройства по фиг. 16 с второй антенной беспроводной связи.

[0029] На фиг. 26А и 26В представлены трехмерная (3D) диаграмма направленности и график реального коэффициента усиления, соответственно, другой примерной первой антенны беспроводной связи антенного устройства по фиг. 16 с второй антенной беспроводной связи.

[0030] На фиг. 27 приведена схема, иллюстрирующая примерный вариант осуществления вспомогательного устройства, адаптированного для системы взаимодействия с гостями по фиг. 13.

[0031] На фиг. 28 представлена схема, иллюстрирующая альтернативный примерный вариант осуществления вспомогательного устройства по фиг. 27, в

котором вспомогательное устройство содержит аппаратные компоненты, включая антенное устройство.

[0032] На фиг. 29 представлена разнесенная покомпонентная схема вспомогательного устройства по фиг. 27, в которой вспомогательное устройство собрано вместе с устройством персонала.

[0033] На фиг. 30-31 представлены схемы, иллюстрирующие другой альтернативный примерный вариант осуществления вспомогательного устройства по фиг. 23, в котором антенное устройство находится в отведенном и развернутом положениях, соответственно.

[0034] На фиг. 32 и 33 представлены трехмерные (3D) диаграммы направленности антенного устройства по фиг. 30 и 31, соответственно.

[0035] На фиг. 34 представлена блок-схема, иллюстрирующая примерный вариант осуществления способа использования вспомогательного устройства по фиг. 23.

[0036] На фиг. 35-36 представлены подробные чертежи, иллюстрирующие вспомогательное устройство по фиг. 30-31, на которых антенное устройство находится в отведенном и развернутом положениях, соответственно.

[0037] На фиг. 37-38 представлены схемы, иллюстрирующие альтернативный примерный вариант осуществления вспомогательного устройства по фиг. 23, в котором антенное устройство находится в отведенном и развернутом положениях, соответственно, и антенное устройство включает в себя первую антенну беспроводной связи.

[0038] На фиг. 39-40 представлены подробные чертежи, иллюстрирующие вспомогательное устройство по фиг. 37-38, соответственно.

[0039] На фиг. 41-42 представлены подробные чертежи, иллюстрирующие вспомогательное устройство по фиг. 37-38, соответственно, причем вспомогательное устройство не прикреплено к устройству персонала.

Сведения, подтверждающие возможность осуществления изобретения

[0040] В нижеследующем подробном описании многочисленные конкретные подробности изложены в виде примеров, чтобы обеспечить полное понимание соответствующих идей настоящего изобретения. Однако специалистам в данной области должно быть очевидно, что настоящее изобретение можно применять на практике без таких подробностей. В других случаях хорошо известные способы, процедуры, компоненты и/или схемы были описаны на относительно высоком

уровне, без подробностей, чтобы избежать неясного изложения аспектов настоящего изобретения.

[0041] Различные технологии и системы оборудования, раскрытые в настоящем документе, обеспечивают автоматизированное взаимодействие с пользователями или гостями объекта с использованием технологий беспроводного обнаружения.

[0042] Система взаимодействия с гостями основана на технологиях беспроводного обнаружения, позволяющих надежно идентифицировать гостей по медальонам, которые носят гости, и автоматически предоставлять услуги гостям на основе защищенной идентификации. Система дополнительно обеспечивает расширенное взаимодействие с гостями за счет ведения базы данных о местоположении гостей и их опыте, а также позволяет беспрепятственно предоставлять услуги гостям независимо от их местонахождения.

[0043] На фиг. 1А представлена общая блок-схема, показывающая компоненты системы 10 взаимодействия с гостями. Система 10 взаимодействия с гостями по фиг. 1А может быть размещена на таком объекте, как судно (например, круизное судно), отель, ресторан, курорт, конференц-центр, медицинский центр или другое лечебное учреждение, учреждение розничной торговли или другое коммерческое учреждение, развлекательное заведение (например, концертный зал, кинотеатр, арена или стадион, парк развлечений или казино), транспортный центр (например, аэропорт, морской порт или терминал, железнодорожный или автобусный вокзал, центр мультимодальных перевозок) или другой объект или комбинация таких объектов. В одном примере объектом может быть круизное судно, принимающее большое количество гостей, или линия круизных судов, включающая несколько круизных судов, сопутствующие береговые сооружения (например, портовые сооружения) и партнерские объекты (например, объекты партнеров, обеспечивающих береговые мероприятия для гостей круиза). В другом примере объектом может быть курорт, включающий в себя один или более отелей, ресторанов, театров, парков развлечений и других связанных с ними объектов, распределенных по одному или более географическим местоположениям. В другом примере объектом может быть набор объектов, связанных с конкретным мероприятием, таким как конференция или торговая выставка, который включает в себя местоположения множества партнерских учреждений (например, отелей, ресторанов, музеев, арен, торговых центров или других мест розничной торговли). Пользователи системы взаимодействия с гостями обычно упоминаются здесь как гости 12. В примере круизного судна, гости 12 включают в себя круизных

пассажиров и, в общем, могут включать стюардов, служащих и других пользователей гостевых устройств 11. В других примерах гости 12 могут включать в себя любого человека, взаимодействующего с системой 10 взаимодействия с гостями, включая пользователей гостевых устройств 11. Таким образом, гости 12 могут относиться к пациентам, медсестрам, врачам и посетителям, среди прочих пользователей, в иллюстративном контексте медицинского или лечебного учреждения; посетителей конференций и / или экспонентов в иллюстративном контексте конференц-центра; покупателей, сотрудников, путешественников, торговый персонал и других в иллюстративном контексте различных типов коммерческих учреждений.

[0044] Система 10 взаимодействия с гостями выполнена с возможностью беспроводной связи с гостевыми устройствами 11, такими как медальоны, которые носят или переносят гости 12, каждое из которых уникально идентифицирует соответствующего гостя и сконфигурировано для безопасной связи с системой 10 взаимодействия с гостями. В примерах, подробно описанных в настоящем документе, гостевые устройства 11 выполнены в форме медальонов и в общем случае будут упоминаться как медальоны в данном описании. Однако устройства/медальоны 11 могут иметь другие форматы, и термин "медальон", таким образом, не предназначен для ограничения области применения гостевых устройств 11, которые могут использоваться как часть системы 10. Гостевые устройства/медальоны 11 предпочтительно являются легкими и компактными, чтобы их было легко переносить пользователям. Гостевые устройства/медальоны 11 сконфигурированы для связи с использованием по меньшей мере одной технологии/протокола беспроводной связи и, предпочтительно, сконфигурированы для связи с использованием двух или более различных технологий/протоколов беспроводной связи. Например, медальон 11 может быть сконфигурирован для связи в соответствии как со стандартами связи ближнего поля (NFC, от англ. near field communication), так и со стандартами Bluetooth с низким энергопотреблением (BLE, от англ. Bluetooth low energy), хотя медальон 11, как правило, может работать, используя только один из стандартов в любой момент времени, чтобы снизить затраты энергии.

[0045] Система 10 взаимодействия с гостями включает в себя сенсорную сеть 13 из датчиков 15, установленных по всему объекту и выполненных с возможностью беспроводной связи с медальонами 11 гостей. Датчик 15 сети 13 может использоваться для определения местоположения гостя (или близости к датчику 15), например, путем обнаружения сигналов радиомаяка или других

сигналов, излучаемых медальоном 11. Датчик 15 может также осуществлять двустороннюю связь с медальоном 11 для передачи информации в медальон 11 и приема информации от него. Датчик 15 также может быть расположен в конкретном интерфейсном устройстве 17 или интерфейсной функции системы или иным образом связан с ними, например датчик, который связан с дверным замком 17a, автоматической дверью или турникетом, торговым терминалом 17b, кассовым аппаратом, игровым автоматом, интерактивным дисплеем 17c или порталом 17d, или т.п. В некоторых ситуациях датчик 15 установлен внутри интерфейсного устройства 17, в то время как в других ситуациях датчик 15, связанный с интерфейсным устройством 17, установлен вблизи интерфейсного устройства. Например, узконаправленный датчик (англ. spotlight sensor) может быть размещен над местоположением, в котором находился бы пользователь, взаимодействующий с интерфейсным устройством 17 (например, над местоположением непосредственно перед интерфейсным устройством 17 и примерно в 1 футах от него), чтобы воспринимать только сигналы радиомаяка, излучаемые медальонами пользователей, расположенных непосредственно перед интерфейсным устройством 17 и близко к нему. При подключении к конкретному интерфейсному устройству 17 или интерфейсной функции датчик 15 может вступать в двустороннюю связь с медальоном 11 и обеспечивать защищенный канал связи между устройством и медальоном, например, для обеспечения автоматического отпирания дверного замка на основе защищенной аутентификации медальона конкретного гостя.

[0046] Система 10 взаимодействия с гостями может дополнительно использовать конечные устройства, такие как мобильные устройства с поддержкой BLE, планшетные компьютеры или интерактивные дисплеи, для предоставления услуг гостям посредством распознавания медальонов 11 (и связи с ними). Услуги, предоставляемые с использованием конечных устройств, могут предоставляться в дополнение к вышеупомянутым услугам, предоставляемым с использованием датчиков 15 сенсорной сети 13 и интерфейсных устройств 17 для предоставления услуг. Как более подробно описано ниже (см., например, обсуждение фиг. 9), услуги, предоставляемые через конечные устройства, могут включать в себя услуги определения местоположения (включая определение местоположения медальонов на основе конечных устройств, считывающих сигналы радиомаяка медальонов, и отправку сообщений об обнаруженных медальонах и местоположениях на системный сервер 21), а также переключение медальонов в различные режимы работы или выход из них (например, режим ожидания, радиомаяка и двунаправленный режимы), среди прочих услуг.

[0047] Система 10 взаимодействия с гостями также включает в себя один или более серверов 21, соединенных с возможностью связи с сетью 13 датчиков, с интерфейсными устройствами 17 и беспроводным образом с медальонами 11 через различные датчики 15, предусмотренные по всей системе 10 взаимодействия с гостями и связанному с ней объекту. Одна или более сетей 19 связи обеспечивают возможности связи между различными элементами системы 10. В одном примере система 10 взаимодействия с гостями включает в себя по меньшей мере один сервер аутентификации, используемый для аутентификации медальонов гостей и предоставления услуг шифрования и дешифрования. Система может дополнительно включать в себя один или более серверов, хранящих базы данных информации о гостях (например, резервирование для гостей, предпочтения гостей, статус мероприятий, в которых участвовал гость, и т.д.), серверы платежных транзакций (например, включая информацию о выставлении счетов для гостей), информацию о местоположении (например, местоположения датчиков 15 в пределах объекта, а также местоположения медальонов 11 по всему объекту и в других местах) и т.п.

[0048] Далее будет представлено подробное описание различных компонентов системы 10 взаимодействия с гостями со ссылкой на прилагаемые фигуры. Описание сосредоточено на иллюстративных вариантах осуществления компонентов системы и не ограничивает объем признаков и функций компонентов и системы.

[0049] В системе могут использоваться две различные структуры датчиков 15. В одном примере каждый отдельный датчик 15 в системе 10 взаимодействия с гостями включает в себя процессор и память, которые управляют, по меньшей мере частично, работой датчика 15. В таком примере каждый датчик может дополнительно включать в себя сетевой приемопередатчик, включающий в себя порт связи для коммуникационного соединения датчика 15 с сетью 19 связи. Сетевым приемопередатчиком может быть Ethernet, Wifi или другой подходящий приемопередатчик.

[0050] Альтернативно или дополнительно, система 10 взаимодействия с гостями может включать в себя периферийные устройства 14 сенсорной сети, распределенные по всему объекту и работающие так, чтобы датчики 15 были непосредственно соединены с ними. В таком примере на фиг. 1В представлена общая блок-схема, показывающая более подробный вид сенсорной сети 13 системы 10 взаимодействия с гостями, показывающая периферийные устройства 14 сенсорной сети, которые используются для соединения датчиков 15 с сетью 19

связи. В частности, как показано на фигуре, каждый из датчиков 15 сенсорной сети 13 непосредственно соединен с соответствующими периферийными устройствами 14 сенсорной сети, и получает питание от соответствующего периферийного устройства 14 сенсорной сети и работает под управлением этого устройства. В свою очередь, периферийные устройства 14 сенсорной сети соединены с сетью 19 связи и взаимодействуют с серверами 21 через сеть 19.

[0051] Каждое периферийное устройство сенсорной сети, как правило, включает в себя сетевой приемопередатчик для связи с сетью 19 связи, такой как Ethernet, Wifi или другой соответствующий сетевой приемопередатчик. Каждое периферийное устройство 14 сенсорной сети дополнительно включает в себя по меньшей мере один порт для подключения по меньшей мере одного связанного датчика 15. Например, периферийное устройство 14 сенсорной сети, как правило, включает в себя одну или более шин связи, через которые могут быть присоединено множество датчиков 15 или других устройств. Например, периферийное устройство 14 сенсорной сети может включать в себя две шины, каждая из которых выполнена с возможностью подключения до шестнадцати датчиков 15, в одном примере. Посредством этих соединений периферийные устройства 14 сенсорной сети служат для передачи информации обнаружения, захваченной датчиками 15, в сеть 19 связи и серверы 21 и для передачи команд управления или сообщений от сети 19 связи и серверов 21 обратно на датчики 15. Периферийные устройства 14 сенсорной сети могут дополнительно передавать данные или другие сообщения, принятые от медальонов 11 датчиками 15, в сеть 19 связи и серверы 21 и передавать команды управления или сообщения из сети 19 связи и серверов 21 обратно на медальоны 11 через датчики 15.

[0052] Каждое периферийное устройство 14 сенсорной сети включает в себя процессор и память и выполнено с возможностью управления работой датчика (датчиков) 15, соединенного с ним. В частности, использование периферийного устройства 14 сенсорной сети может позволить системе 10 взаимодействия с гостями функционировать с датчиками 15, имеющими минимальную (или вообще не имеющими) встроенную вычислительную мощность и память, и датчиками 15, требующими минимальной настройки во время первоначальной установки системы. В частности, благодаря использованию периферийных устройств 14 сенсорной сети отдельным датчикам 15 не требуется сохранять индивидуальные сетевые идентификаторы (например, уникальные сетевые адреса) для использования датчиками 15 для идентификации себя в сети 19 связи и для идентификации данных, передаваемых каждым соответствующим датчиком 15 в сети 19, как

возникших в соответствующем датчике 15. Вместо этого периферийные устройства 14 сенсорной сети выполнены с возможностью упаковки данных, полученных от датчиков 15, соединенных с ними, для передачи по сети 19, и, в частности, выполнены с возможностью связывания данных, полученных от каждого соответствующего датчика 15, с идентификатором для соответствующего датчика 15. Периферийные устройства 14 сенсорной сети дополнительно выполнены с возможностью пакетирования данных от датчиков 15 для передачи по сети 19. Дополнительно, отдельным датчикам 15 не требуется быть выполненными с возможностью обмена данными по сети 19, и каждому соответствующему датчику 15 не требуется обладать вычислительной мощностью, достаточной для идентификации и обработки пакетов, предназначенных для соответствующего датчика, из числа пакетов, передаваемых по сети 19. Вместо этого периферийные устройства 14 сенсорной сети выполнены с возможностью обработки данных, передаваемых по сети 19, для идентификации пакетов, предназначенных для соответствующего периферийного устройства 14 сенсорной сети и/или для соединенных с ним датчиков 15, для обработки инструкций, включенных в пакеты, и для управления соответствующим датчиком (датчиками) 15, соединенных с ним, в соответствии с обработанными инструкциями.

[0053] Как описано выше, использование периферийных устройств 14 сенсорной сети, таким образом, позволяет беспроводной системе 10 взаимодействия с гостями работать с использованием недорогих датчиков 15, которые не включают в себя схему сетевой связи и включают в себя минимальные или вообще не включают вычислительную мощность или память. Дополнительно, использование периферийных устройств 14 сенсорной сети позволяет сконфигурировать беспроводную систему 10 взаимодействия с гостями и начинать работу без необходимости назначать индивидуальные сетевые идентификаторы каждому датчику 15 и/или без необходимости конфигурировать серверы 21 информацией о каждом отдельном датчике 15 в системе. Вместо этого, беспроводная система 10 взаимодействия с гостями может быть выполнена с возможностью работы путем подключения множества датчиков 15 непосредственно к близлежащим периферийным устройствам 14 сенсорной сети, расположенным по всему объекту, и конфигурирования периферийных устройств 14 сенсорной сети для связи через сеть 19 связи с серверами 21.

[0054] В то время как в вышеприведенном описании основное внимание уделялось периферийным устройствам 14 сенсорной сети, непосредственно соединенным с датчиками 15, выполненными с возможностью определения

присутствия медальонов 11 и/или связи с ними, сенсорная сеть 13 и периферийные устройства 14 сенсорной сети в более общем плане могут поддерживать другие типы датчиков или устройств (обозначенных в общем позицией 16 на фиг. 1В). В частности, сенсорная сеть 13 и периферийные устройства 14 сенсорной сети могут использоваться для управления работой и передачи данных обнаружения от других датчиков или устройств 16 через сеть 19 связи. Датчики или устройства 16 могут включать в себя датчики, такие как датчики дыма или СО (монооксида углерода), инфракрасные датчики или датчики присутствия, фотодиоды или датчики освещенности, датчики температуры и/или влажности и т.п. Другие датчики или устройства 16 также могут включать в себя такие устройства, как динамики и/или микрофоны (например, части системы оповещения (РА, от англ. public address)), приводы или контроллеры (например, для открывания или закрывания вентиляционных отверстий или оконных штор), переключатели или реле (например, для включения/выключения освещения, отопления и вентиляции, электроснабжения), камеры (например, как часть системы безопасности) и т.п. Периферийные устройства 14 сенсорной сети могут быть дополнительно выполнены с возможностью поддержки датчиков, установленных в торговых терминалах 17b (или связанных с ними), интерактивных дисплеях 17с и других интерфейсных устройствах 17, описанных в этом документе.

[0055] Функциональность, обеспечиваемая периферийными устройствами 14 сенсорной сети, также может быть внедрена в другие компоненты беспроводной системы 10 взаимодействия с гостями. Следует отметить, что функциональность периферийных устройств 14 сенсорной сети может быть внедрена в компоненты, которые включают в себя процессор, память и сетевой приемопередатчик для связи по сети 19 связи. Например, как показано на фиг. 1В, панель 705 доступа, предусмотренная в сочетании с дверным замком 17а, может быть выполнена с возможностью использования в качестве периферийного устройства 14 сенсорной сети. Следует отметить, что панель 705 доступа более подробно описана ниже в связи с фиг. 7А-7І. В примере на фиг. 1В, панель 705 доступа может включать в себя по меньшей мере один порт и/или шину для подключения к ней одного или более датчиков 15, и панель 705 доступа может быть выполнена с возможностью поддержки работы датчиков 15, как описано выше в отношении периферийных устройств 14 сенсорной сети.

[0056] Как подробно описано выше, гостевое устройство 11 может быть выполнено в виде медальона 11, такого как иллюстративный медальон 11, показанный на фиг. 2А. Как показано, медальон 11 выполнен в виде жетона,

имеющего внешний диаметр приблизительно 1,25 дюйма (диапазон от 0,75 до 2,5 дюймов), толщину приблизительно 3/8 дюйма (диапазон от 1/8 до 5/8 дюйма) и вес приблизительно 1,8 унции (диапазон от 1,2 до 2,4 унции).

[0057] Медальон 11 сконфигурирован таким образом, чтобы его можно было вставлять в различные вспомогательные устройства, которые носят гости 12. Вспомогательные устройства позволяют надежно прикреплять медальоны 11 к гостям 12, чтобы гарантировать, что гости случайно не потеряют или не положат свои медальоны в ненадлежащее место. На фиг. 2В показано иллюстративное вспомогательное устройство 201, которое имеет форму ремешка или браслета для запястья. Другие виды вспомогательных устройств, включая шнурки, подвески, брелки для ключей, ожерелья, пряжки для ремней, принадлежности для купания (например, кольца для бикини), пирсинг на теле и тому подобное, некоторые из которых показаны на фиг. 4А-4F, также могут использоваться. Медальон 11 выполнен с возможностью вставки в полость вспомогательного устройства 201 в виде ремешка для запястья, форма и размер которого соответствуют размещению медальона 11. Как показано, медальон 11 вставляется через заднюю часть вспомогательного устройства 201 в виде ремешка для запястья, т.е. через сторону вспомогательного устройства 201, которая обращена к пользователю, такую как внутренняя поверхность ремешка для запястья, которая предназначена для контакта с запястьем пользователя во время ношения ремешка для запястья. Медальон 11 вставляется через заднюю часть вспомогательного устройства 201 в виде ремешка для запястья таким образом, чтобы гарантировать, что медальон 11 не сможет случайно выскользнуть из вспомогательного устройства 201, когда вспомогательное устройство 201 надето пользователем. В частности, как показано на фиг. 2С, полость вспомогательного устройства 201, выполненная с возможностью размещения медальона, может быть сужена и, таким образом, иметь угловой или скошенный край, гарантирующий, что медальон 11 может быть вставлен в полость вспомогательного устройства 201, но не может пройти через полость и выйти из вспомогательного устройства 201 через его переднюю поверхность. В примере на фиг. 2С, край наклонен приблизительно на 3 градуса относительно прямоугольного края (что соответствует углу в 87 градусов относительно передней или задней поверхности). Более конкретно, полость в примере на фиг. 2С может не иметь цилиндрической формы, но вместо этого может иметь коническую форму, например, форму среза усеченного конуса, имеющего круглое основание и края, наклоненные относительно круглого основания под заданным углом (например, 3 градуса (+/-1 градус) относительно прямоугольного

края, соответствующим углу 87 градусов (диапазон 86-88 градусов) относительно передней или задней поверхности). Угол таков, что заднее/нижнее отверстие полости больше переднего/верхнего отверстия, чтобы тем самым предотвращать прохождение медальона 11 через полость.

[0058] Аналогично, медальон 11 может иметь коническую форму, имеющую скошенный край вдоль внешней периферийной поверхности, и указанный край может быть скошен под заданным углом, равным углу полости (например, 3 градуса (+/-1 градус) относительно прямоугольного края, соответствующего углу 87 градусов (диапазон 86-88 градусов) относительно передней или задней поверхности), как также показано на фиг. 2С. Угловой край медальона выполнен таким образом, что медальон имеет меньший размер (например, меньший диаметр) на передней/верхней поверхности 11а медальона 11 относительно задней/нижней поверхности 11b медальона 11. Таким образом, сочетание скошенных краев медальона 11 и полости во вспомогательном устройстве 201 гарантирует, что медальон может быть помещен во вспомогательное устройство 201 только таким образом, что передняя поверхность 11а медальона 11 обращена наружу, в то время как задняя поверхность 11b обращена назад. Дополнительно, размер медальона 11 может быть немного меньше полости, чтобы облегчить посадку медальона 11 внутри полости. Например, медальон 11 может иметь внешний размер, такой как внешний диаметр, который на 0,75 мм (например, в диапазоне 0,5-1 мм) меньше внутреннего размера/диаметра полости, чтобы медальон 11 можно было вставлять в полость, даже если медальон не идеально выровнен с полостью и/или наклонен относительно полости.

[0059] Таким образом, медальон может быть легко и надежно соединен со вспомогательным устройством 201 благодаря следующим особенностям. Медальон 11 имеет скошенный край, наклоненный под заданным углом (например, 3 градуса) от “передней” поверхности медальона к “задней” поверхности так, чтобы он совпадал с противоположно сформированным скошенным краем вспомогательного устройства 201. Конструкция с наклонными краями позволяет выровнять медальон 11 по вспомогательному устройству, вставив медальон с “задней” стороны вспомогательного устройства. Поскольку медальон 11 может быть вставлен или извлечен только с задней стороны вспомогательного устройства 201, усилия, необходимые для извлечения медальона 11 из вспомогательного устройства 201, направлены назад и, таким образом, направлены против тела гостя, носящего вспомогательное устройство 201 (и/или направлены против другой поверхности, препятствующей легкому извлечению медальона), когда медальон находится во

вспомогательном устройстве 201. Таким образом, медальон 11 не может быть легко извлечен или удален из вспомогательного устройства 201, когда вспомогательное устройство 201 надето.

[0060] Вышеприведенное описание было сосредоточено на медальонах 11, имеющих круглую форму, и соответствующих полостях, имеющих круглую форму. Однако изобретение не ограничивается такими медальонами и полостями. В более общем случае, медальоны 11 и соответствующие полости в вспомогательных устройствах могут иметь овальную или другую округлую форму или квадратную, прямоугольную или другую угловую форму (например, треугольную, пятиугольную, шестиугольную и т.д.). В каждом случае медальоны 11 и соответствующие полости могут иметь коническую форму, включающую скошенные края, наклоненные под заданным углом (например, 3 градуса) от “передней” поверхности медальона к “задней” поверхности, чтобы гарантировать, что медальон 11 может быть вставлен или извлечен только с задней стороны вспомогательного устройства 201. В таких случаях медальоны 11 могут иметь переднюю и заднюю поверхности, имеющие по существу сходные (или идентичные) формы и разные размеры, чтобы придать медальонам 11 коническую форму, и полости в вспомогательных устройствах могут аналогичным образом иметь передние и задние отверстия, имеющие по существу сходные (или идентичные) формы и разные размеры таким образом, чтобы придать полостям коническую форму.

[0061] Дополнительно, медальон 11 и вспомогательное устройство 201 могут включать в себя магниты, используемые для обеспечения автоматического позиционирования медальона 11 в заданной угловой ориентации относительно полости вспомогательного устройства 201 (например, самовыравнивание медальона 11 во вспомогательном устройстве 201). Магниты дополнительно обеспечивают магнитное сцепление между медальоном 11 и вспомогательным устройством 201, чтобы уменьшить вероятность того, что медальон 11 отсоединится от вспомогательного устройства 201 (и/или выпадет из него). Для этой цели можно использовать различное количество магнитов. Например, можно использовать два, три, четыре или пять или более магнитов. Магниты могут быть равномерно разнесены по краям медальона 11 и полости или, в более общем случае, могут быть разнесены в заданных местах вокруг выбранных периферий таким образом, чтобы каждый магнит, установленный в медальоне 11, совмещался с соответствующим магнитом, установленным на периферии полости, когда медальон 11 вставляют в требуемой ориентации в полость вспомогательного устройства.

[0062] Как показано на фиг. 2D, во вспомогательном устройстве 201 могут быть предусмотрены четыре магнита в положениях, совмещенных с четырьмя магнитами, предусмотренными в медальоне 11, чтобы гарантировать, что медальон 11 всегда ориентирован в правильном положении по осям X и Y. В частности, магниты противоположной полярности могут быть предусмотрены в каждом месте в медальоне 11 и во вспомогательном устройстве 201, как показано на фиг. 2E, чтобы автоматически выровнять медальон 11 в определенной угловой ориентации относительно вспомогательного устройства 201. Например, в механизме магнитного соединения на фиг. 2E, магниты на верхней части медальона 11 и вспомогательного устройства 201 (например, “верх” в ориентации, показанной на фиг. 2D) имеют полярности, которые инвертированы относительно магнитов в нижней части медальона 11 и вспомогательного устройства 201 (например, “низ” в ориентации, показанной на фиг. 2D), чтобы предотвратить вставку медальона 11 во вращательно противоположной ориентации относительно ориентации, показанной на фиг. 2D и 2E. Эта особенность, наряду с угловыми краями, подробно раскрытыми на фиг. 2B и 2C, гарантирует, что медальон 11 может быть (или предпочтительно) вставлен в вспомогательное устройство 201 только в одной ориентации. Как показано на фиг. 3A, медальон 11 может иметь металлический внешний обод и пластиковый корпус, расположенный внутри металлического внешнего обода. Электроника, входящая в состав медальона 11, смонтирована внутри пластикового корпуса. Металлический внешний обод прерывается по меньшей мере в одном месте, образуя открытое кольцо, и включает в себя пластиковую или другую непроводящую прокладку внутри образованного зазора. Например, в варианте осуществления по фиг. 3A, металлический внешний обод образован из двух отдельных полукруглых металлических корпусов, которые при расположении вдоль внешнего обода медальона 11 частично отстоят друг от друга на два диаметрально противоположных зазора. Зазоры в металлическом внешнем ободу (или между частями металлического внешнего обода) гарантируют, что вихревые токи не смогут протекать вокруг металлического внешнего обода, и тем самым гарантируют, что поток вихревых токов существенно не ослабляет возможностей беспроводной связи медальонов 11. В качестве альтернативы, как показано на фиг. 3E, круглый металлический корпус может включать в себя один или более зазоров, которые заполнены пластмассой, отлитой под давлением. Как также показано на фиг. 3E, круглый металлический корпус может содержать углубления для размещения магнитов, подобных тем, которые описаны выше в отношении фиг. 2D-2E. Как правило, металлическое наружное кольцо выполнено из немагнитного

металлического материала и может быть выполнено, например, из полированного алюминия.

[0063] Аналогичный зазор в металлическом наружном ободе может быть предусмотрен во вспомогательных устройствах 201, как показано на фиг. 3В. Более конкретно, в вариантах осуществления, в которых вспомогательное устройство 201 является металлическим или включает металлические компоненты по периферии полости, выполненной с возможностью размещения медальона 11, вспомогательное устройство 201 включает в себя зазор в металлическом внешнем ободе полости. Зазор в металлическом внешнем ободе (или между частями металлического внешнего обода) гарантирует, что вихревые токи не смогут протекать вокруг металлического внешнего обода, и тем самым гарантирует, что поток вихревых токов существенно не ослабит возможности беспроводной связи медальона 11, размещенного во вспомогательном устройстве 201. Чтобы обеспечить надлежащее функционирование зазоров в металлических внешних ободах медальона 11 и вспомогательного устройства 201, зазоры медальона 11 и вспомогательного устройства 201 должны быть выровнены, когда медальон 11 установлен во вспомогательное устройство 201. В частности, выравнивание зазоров гарантирует, что даже если внешние металлические ободы медальона 11 и вспомогательного устройства 201 соприкасаются друг с другом, металлические ободы совместно не образуют замкнутый металлический контур вокруг электроники медальона 11. Для того чтобы обеспечить выравнивание зазоров, магниты, подобные описанным выше со ссылкой на фиг. 2D и 2E, могут использоваться для обеспечения желаемого углового выравнивания медальона 11 внутри вспомогательного устройства 201. Геометрия и полярность магнитов выбраны таким образом, чтобы медальон самоориентировался во вспомогательном устройстве, а зазоры в металлических внешних кольцах были выровнены друг с другом (например, примыкали друг к другу или соприкасались друг с другом).

[0064] Зазоры в медальоне 11 и во вспомогательном устройстве 201 имеют ширину, выбранную для обеспечения того, чтобы не образовывалась замкнутая металлическая петля, даже если медальон 11 и вспомогательное устройство 201 не выровнены идеально. Альтернативно или дополнительно, изолирующая прокладка 41, такая как пластиковая или другая изолирующая прокладка, показанная на фиг. 3С и 3D, может быть предусмотрена вдоль внутренней поверхности полости во вспомогательном устройстве 201 с размещенным медальоном 11. Изолирующая прокладка 41 может проходить по всей окружности полости, или изолирующая прокладка 41 может быть расположена таким образом, чтобы соприкасаться с

зазором в металлическом внешнем ободе медальона 11, когда медальон 11 установлен в требуемой ориентации во вспомогательном устройстве 201. Изолирующая прокладка 41 гарантирует, что металлический обод вспомогательного устройства 201 не приведет к короткому замыканию в зазоре в металлическом внешнем ободе медальона 11, обеспечивая изоляцию между зазором в металлических внешних ободах медальона 11 и вспомогательного устройства 201.

[0065] Как показано на фиг. 2В, вспомогательное устройство 201 может иметь форму браслета для запястья. Однако можно использовать и другие форматы вспомогательных устройств. Например, на фиг. 4А-4Е показаны различные другие типы вспомогательных устройств, выполненных с возможностью вставки в них медальонов 11. В связи с этим, на фиг. 4А показан вспомогательное устройство в виде спортивного браслета, включающий в себя спортивный браслет (изготовленный, например, из силикона), стопорное кольцо (изготовленное, например, из нержавеющей стали и содержащее зазор, заполненный непроводящим материалом 31), которое помещено в спортивный браслет и включает в себя углубления для удержания магнитов, и двухкомпонентную застежку, предназначенную для застегивания ремешка на запястье пользователя. Стопорное кольцо содержит в своем центре полость, выполненную с возможностью съемного размещения медальона 11. На фиг. 4В показан зажим (изготовленный, например, из алюминия), который включает в себя полость, выполненную с возможностью съемного размещения медальона 11, и дополнительно включает в себя зазор, заполненный непроводящим материалом 31 по периферии полости. В некоторых примерах зажим может быть прикреплен к брелку для ключей. На фиг. 4С показана манжета (изготовленная, например, из нейлона), которая включает в себя стопорное кольцо (изготовленное, например, из нержавеющей стали и содержащее зазор, заполненный непроводящим материалом, таким как пластик), которое помещено в манжету и содержит углубления для удержания магнитов. Стопорное кольцо содержит в своем центре полость, выполненную с возможностью съемного размещения медальона 11.

[0066] На фиг. 4D показан браслет (изготовленный, например, из нержавеющей стали, с зазором 32, заполненным непроводящим материалом 31) и стопорное кольцо 33 (изготовленное, например, из нержавеющей стали, с зазором, заполненным непроводящим материалом 31), которое вставляется в браслет и содержит углубления 34 для удержания магнитов. Стопорное кольцо содержит в своем центре полость, выполненную с возможностью съемного размещения медальона 11. На фиг. 4Е показана подвеска (изготовленная, например, из

нержавеющей стали, с зазором 32, заполненным непроводящим материалом 31) и стопорное кольцо 33 (изготовленное, например, из нержавеющей стали, с зазором, заполненным непроводящим материалом 31), которое вставляется в подвеску и содержит углубления для удержания магнитов. Стопорное кольцо содержит в своем центре полость, выполненную с возможностью съемного размещения медальона 11. В некоторых примерах подвеска выполнена с возможностью прикрепления к декоративной цепочке для ношения гостем. В других примерах подвеска выполнена с возможностью прикрепления к брелку или другому предмету. Наконец, на фиг. 4F показана оправа, выполненная с возможностью ношения с использованием ремешка типа как для часов. Оправа (изготовленная, например, из нержавеющей стали, с зазором, заполненным непроводящим материалом) имеет стопорное кольцо (изготовленное, например, из нержавеющей стали с зазором, заполненным непроводящим материалом 31), которое вставляется в оправу и содержит углубления для удержания магнитов.

[0067] Вспомогательные устройства, показанные на фиг. 4А-4Е являются неограничивающими примерами вспомогательных устройств, в которые могут быть вмонтированы медальоны 11. Однако также могут использоваться другие типы вспомогательных устройств, включая ремешки, подвески, брелки для ключей, ожерелья, пряжки для ремней, принадлежности для купания (например, кольца для бикини), пирсинг и тому подобное.

[0068] Приведенное выше описание медальонов 11 было сосредоточено на внешних атрибутах медальонов 11, таких как медальоны, показанные на фиг. 5А. В частности, на фиг. 5А показаны виды сверху, снизу и сбоку иллюстративного медальона 11. Приведенное ниже описание согласно фиг. 5В-5Е подробно раскрывает внутренние структуры различных вариантов медальонов.

[0069] Как показано на фиг. 5В, 5С, 5D и 5Е, различные варианты осуществления медальонов 11 включают в себя магниты 501, нижнюю крышку 503, пенообразный наполнитель 505, батарейный узел 507 (например, батарею CR2025), прокладку 509 из изоляционной пленки, узел 511 печатной платы (PCBA, от англ. printed circuit board assembly), антенну 513 BLE (например, J-образную антенну BLE), антенну 515 NFC (например, антенну с намотанной проволочной катушкой), металлический корпус 517 (например, из алюминия) и верхнюю крышку 519. Антенна 513 BLE может быть припаяна к верхней поверхности печатной платы 511, в то время как антенна 515 NFC может быть соединена с печатной платой 511 пружинными контактами (англ. rogo pins). В варианте осуществления по фиг. 5Е, антенна 515 NFC покрыта силиконом для долговечности. Как показано на фиг. 5В,

магниты 501 могут входить в углубления, предусмотренные в верхней крышке 519 (или, альтернативно, в нижней крышке 503), и удерживаться на месте с помощью углублений. В качестве альтернативы, как показано на фиг. 5Е, магниты 501 могут входить в углубления, предусмотренные в силиконовом покрытии антенны 515 NFC, и могут удерживаться на месте с помощью углублений.

[0070] В варианте осуществления по фиг. 5В, 5D и 5Е, металлический корпус 517 изготавливается отдельно от нижней и верхней крышек 503 и 519. Металлический корпус 517 может быть изготовлен из алюминия или другого металла, в то время как нижняя и верхняя крышки 503 и 519 могут быть изготовлены из пластика. Напротив, в варианте осуществления по фиг. 5С, верхняя крышка 519 выполнена за одно целое с металлическим корпусом 517. Например, в варианте осуществления по фиг. 5С, верхняя крышка 519 и металлический корпус 517 могут быть изготовлены механической обработкой из блока материала, включающего в себя металл и пластмассовые материалы, расположенные внутри блока таким образом, что после механической обработки верхняя крышка 519 имеет открытое металлическое кольцо (например, на 517), расположенное вокруг ее внешней периферийной поверхности, которая прерывается одним или более зазорами, заполненными пластиком или другим изоляционным материалом. Дополнительно, после механической обработки верхняя крышка 519 имеет пластмассовый (или изолирующий) центр. Для этой цели блок материала, используемый для механической обработки, может представлять собой металл, пропитанный пластиком.

[0071] На фиг. 5F и 5G показаны подробные виды узлов 511 печатных плат (PCB), используемых в медальонах 11, на которых подробно показана J-образная антенна BLE, установленная на верхней поверхности печатной платы. Как показано на фиг. 5F, J-образная антенна BLE может быть изготовлена из штампованной стали, иметь загнутые на станке выступы и центрирующие штифты для размещения на печатной плате. Штифты могут также обеспечивать соединение с заземляющими и питающими площадками. Как показано на фиг. 5G, J-образная антенна BLE может быть сформирована с использованием процесса лазерного прямого структурирования (LDS, от англ. laser direct structuring) в виде пластиковой детали, отлитой под давлением и покрытой металлом, и может содержать элементы защелкивания на нижней части отлитой детали для использования при размещении и выравнивании на печатной плате.

[0072] Подробные схемы J-образной антенны BLE приведены на фиг. 5H-5L. На фиг. 5H-5K показаны подробные схематические виды антенны BLE,

представленной спереди, сбоку, сзади и снизу соответственно, в то время как на фиг. 5L представлен вид в перспективе антенны BLE. Размеры антенны и конструктивные допуски на размеры приведены на фигурах в миллиметрах (мм). Приведенные размеры являются иллюстративными, и антенна BLE может быть увеличена или уменьшена относительно показанных размеров в зависимости от конкретного применения, в котором будет использоваться антенный элемент BLE. В варианте осуществления, показанном на фигурах, размеры антенны установлены таким образом, что общая длина антенны позволяет антенне резонировать на желаемой частоте в диапазоне 2,4 ГГц, например, путем установки общей длины излучающего элемента приблизительно равной $\frac{1}{4}$ длины волны на частоте 2,4 ГГц. Кроме того, радиус кривизны J-образной антенны может быть установлен таким образом, чтобы максимизировать радиус кривизны антенны в пределах пространственных ограничений, налагаемых полостью медальона, внутри которой расположена антенна, гарантируя при этом, что антенна не соприкасается с металлическим внешним кольцом медальона.

[0073] В вариантах осуществления, в которых J-образная антенна BLE сформирована с использованием процесса прямого лазерного структурирования (LDS) в виде пластиковой детали, отлитой под давлением и покрытой металлом, задняя поверхность (показанная на фиг. 5J) может быть выполнена из пластмассовой детали, отлитой под давлением, в то время как передняя поверхность (показанная на фиг. 5H) может быть практически полностью покрыта металлом. Металлическое покрытие, образованное на передней поверхности, может распространяться на заднюю поверхность и, в частности, может распространяться на те участки задней поверхности, которые показаны серым оттенком на фиг. 5J. В частности, металлическое покрытие может проходить вдоль верхнего края 521 J-образной антенны до задней поверхности антенны и, таким образом, обеспечивать клемму заземления антенны, которая электрически соединена с клеммой заземления PCBA 511. Металлическое покрытие может дополнительно проходить по боковому выступу 523 J-образной антенны до задней поверхности антенны и, таким образом, обеспечивать клемму радиочастотного сигнала, которая электрически соединена с PCBA 511. В процессе работы PCBA 511 может, таким образом, подавать сигналы между клеммой заземления (на 521) и клеммой радиочастотного сигнала (на 523), чтобы излучать сигналы BLE с использованием антенны, и может воспринимать сигналы на этих клеммах, чтобы принимать сигналы BLE с использованием антенны.

[0074] Дополнительно, как показано на виде в поперечном разрезе, представленном на фиг. 5I, J-образная антенна имеет неплоский профиль, включающий две точки изгиба, используемые для поднятия антенного элемента над плоскостью заземления РСВА 511. Располагая антенный элемент высоко над плоскостью заземления, антенный элемент способен излучать больше радиочастотной энергии. Наконеч, углы J-образной антенны могут быть сформированы с помощью лазерной обрезки таким образом, чтобы они не были прямыми (90 градусов) для обеспечения точной настройки частоты.

[0075] На фиг. 6 представлена блок-схема, показывающая функциональные компоненты медальона 11. Компоненты, показанные на фиг. 6, включая микропроцессор 603, память 601, приемопередатчики 607 и 609 и датчик 605, образуют часть РСВА 511, показанную на фиг. 5B-5E.

[0076] Как показано на фиг. 6, медальон 11 включает в себя память 601, микропроцессор 603, опциональный датчик (датчики) 605, такой как акселерометр, один или более приемопередатчиков 607, 609 и связанные с ними антенны 513, 515 и батарею 507. Компоненты могут быть коммуникационно и/или электрически соединены друг с другом с помощью схем, встроенных в печатную плату узла РСВА 511. В частности, память 601 коммуникационно соединена с микропроцессором 603, так что машиноисполняемые инструкции программирования, хранящиеся в памяти 601, могут выполняться микропроцессором 603, чтобы побудить медальон 11 выполнять функции, подобные тем, которые раскрыты в данном описании. В дополнение к инструкциям программирования, память 601 хранит уникальный идентификатор, используемый системой 10 взаимодействия с гостями для уникальной идентификации каждого медальона. Память 610 также может хранить ключи шифрования и дешифрования, а также зашифрованные данные. Например, в одном примере память хранит как открытый идентификатор для медальона 11, который однозначно идентифицирует медальон и транслируется в сигнале радиомаяка, излучаемом медальоном, так и личный идентификатор, который также однозначно идентифицирует медальон, хранится в зашифрованном формате в памяти и используется для надежной аутентификации медальона (например, для использования при платежах и для отпирания дверей). Дополнительно, микропроцессор 603 коммуникационно соединен с одним или более дополнительными датчиками 605, такими как датчик акселерометра, и с одним или более приемопередатчиками 607, 609.

[0077] Как отмечалось выше, медальон включает в себя по меньшей мере один приемопередатчик и связанную с ним антенну, выполненную с возможностью

беспроводной связи с системой 10 взаимодействия с гостями. Как показано, медальон 11 включает в себя два приемопередатчика, каждый из которых работает в соответствии с разным стандартом связи. В примере первый приемопередатчик 607 работает в соответствии со стандартом BLE и соединен с соответствующей антенной 513, используемой для связи BLE, в то время как второй приемопередатчик 609 работает в соответствии со стандартом NFC (например, стандартом радиочастотной идентификации (RFID, от англ. radio-frequency identification)) и соединен с соответствующей антенной 515, используемой для связи NFC. Хотя на фиг. 6 показано, что каждый приемопередатчик имеет специализированную антенну, в некоторых вариантах осуществления два или более приемопередатчиков могут совместно использовать одну и ту же антенну.

[0078] Как описано выше, приемопередатчик и антенна BLE используются медальоном 11 для периодического излучения сигналов радиомаяка, которые позволяют системе 10 взаимодействия с гостями определять местоположение и личность гостя и предоставлять услуги гостю. Приемопередатчик и антенна BLE также могут использоваться для защищенной связи. Однако для работы приемопередатчика и антенны BLE, как правило, требуется, чтобы батарея 507 обеспечивала медальон 11 достаточным питанием для работы. Когда уровень заряда батареи 507 падает ниже порогового значения и/или батарея или приемопередатчик BLE выходят из строя, медальон 11 может оказаться неспособным осуществлять связь с использованием сигналов BLE. В таких ситуациях медальон, тем не менее, может работать как пассивное устройство NFC/RFID. В частности, для функционирования в качестве пассивного устройства NFC / RFID медальону не требуется никакого питания от батареи для работы. Вместо этого медальон работает на основе энергии, получаемой через антенну NFC от радиочастотных сигналов, индуцирующих протекание тока в антенне. При работе в качестве пассивного устройства NFC/RFID медальон может быть выполнен с возможностью передачи сигналов, содержащих уникальный идентификатор медальона, в ответ на прием сигналов опроса RFID или других сигналов, индуцирующих достаточный ток в антенне. Таким образом, система 10 взаимодействия с гостями может быть способна предоставлять ограниченные услуги гостям, даже если медальоны гостей не получают достаточной рабочей мощности от своих батарей.

[0079] Когда батарея 507 обеспечивает достаточную мощность для работы приемопередатчика BLE, медальон 11 выполнен с возможностью работы с использованием трех различных режимов работы. В частности, в памяти 601

хранятся инструкции программирования, которые при их исполнении микропроцессором 603 побуждают медальон 11 работать в соответствии с выбранным одним из трех режимов работы. Первоначально, когда медальон 11 сначала активируется путем подачи питания от батареи 507, медальон 11 работает в спящем режиме работы. Спящий режим работы представляет собой режим работы с очень низким энергопотреблением, который экономит заряд батареи. В спящем режиме работы медальон 11 периодически прослушивает сетевые оповещения от распознанной системы 10 взаимодействия с гостями и остается в спящем режиме работы до тех пор, пока оповещение не будет получено от распознанной системы 10 взаимодействия с гостями. В спящем режиме работы медальон 11 прослушивает сетевые оповещения по периодическому расписанию – например, раз в 30 секунд, раз в минуту, раз в 5 минут или тому подобное. Если сетевое оповещение принимается в течение периода периодического прослушивания, медальон 11 определяет, предназначено ли оповещение для распознанной системы 10 взаимодействия с гостями, и, определив, что оповещение поступает от распознанной системы 10 взаимодействия с гостями, медальон 11 переключается в двунаправленный режим работы.

[0080] В двунаправленном режиме работы медальон 11 выполнен с возможностью как излучения сигнала радиомаяка через приемопередатчик 607 BLE и антенну 513, так и прослушивания сообщений от распознанной системы 10 взаимодействия с гостями через приемопередатчик 607 BLE и антенну 513. Медальон 11 может дополнительно прослушивать сообщения через приемопередатчик 609 NFC и антенну 515 в двунаправленном режиме работы. Медальон 11 периодически прослушивает сообщения от распознанной системы 10 взаимодействия с гостями в двунаправленном режиме работы, например, каждые 10 мс, каждые 100 мс или тому подобное. Более подробная информация о двунаправленном режиме работы приведена ниже в связи с описанием дверного замка. Медальон 11 может продолжать работать в двунаправленном режиме работы до тех пор, пока медальон 11 не получит сообщение от распознанной системы 10 взаимодействия с гостями, вызывающее переключение режима работы в режим работы радиомаяка. Двунаправленный режим работы может потреблять больше энергии, чем спящий режим работы.

[0081] В режиме работы радиомаяка медальон 11 выполнен с возможностью излучать сигнал радиомаяка через приемопередатчик 607 BLE и антенну 513. Опционально, медальон может периодически прослушивать сообщения от распознанной системы 10 взаимодействия с гостями через приемопередатчик 607

BLE и антенну 513, но периоды времени прослушивания происходят реже (например, каждую секунду, каждые 5 с или т.п.) в режиме работы радиомаяка, чем в двунаправленном режиме работы. В результате режим работы радиомаяка связан с более низким энергопотреблением, чем двунаправленный режим работы, но более высоким энергопотреблением, чем спящий режим работы. Периодические периоды прослушивания в режиме работы радиомаяка используются для прослушивания сообщений от распознанной системы 10 взаимодействия с гостями, вызывающих переключение режима работы в двунаправленный режим работы.

[0082] Как в двунаправленном, так и в режиме работы радиомаяка периодические сигналы радиомаяка передаются с медальона 11. Как правило, сигналы радиомаяка включают в себя уникальный идентификатор медальона и передаются на периодической основе (например, каждые 10 мс, каждые 100 мс, каждую секунду или тому подобное). Сигналы радиомаяка могут обнаруживаться датчиками 15 распознанной системы 10 взаимодействия с гостями и использоваться системой 10 взаимодействия с гостями для определения приблизительного положения медальона 11 внутри объекта. Сигналы радиомаяка также используются распознанной системой 10 взаимодействия с гостями для предоставления услуг гостю, как более подробно описано ниже.

[0083] Медальоны 11 осуществляют беспроводную связь с датчиками 15 распознанной системы 10 взаимодействия с гостями, чтобы позволить системе взаимодействия с гостями обеспечивать автоматизированное взаимодействие с пользователями или гостями объекта, на котором установлены датчики 15. В то время как датчики 15 могут быть установлены по всему объекту, некоторые датчики 15 установлены в конкретном интерфейсном устройстве 17 или интерфейсной функции системы или иным образом связаны с ними. Как показано на фиг. 1А, интерфейсные устройства 17 включают в себя дверные замки 17а, автоматические двери или турникеты, торговые терминалы 17b, кассовые аппараты, игровые автоматы, интерактивные дисплеи 17с или порталы 17d и тому подобное. Конкретное интерфейсное устройство 17, которое обеспечивает функциональность дверного замка 17а, подробно описано ниже в отношении фиг. 7А-7I.

[0084] Дверной замок 17а предоставляет гостям возможность получить доступ в каюту круизного судна, номер в курортном отеле или другое помещение с ограниченным доступом (например, VIP-зал, спа-салон, фитнес-центр, лифт и т.п.), просто подойдя к двери, протянув руку, чтобы взяться за ручку, и открыв дверь, которая автоматически отпирается на основе беспроводной связи с медальонами 11 гостей. В частности, дверной замок 17а обнаруживает наличие медальона 11

перед дверью (или в непосредственной близости от нее) и отпирает дверь для разрешенных гостей или обслуживающего персонала (например, стюардов кают, горничных или инженеров по техническому обслуживанию). Дополнительно, дверной замок 17а может включать в себя индикаторную панель, которая обеспечивает визуальное и звуковое приветствие для гостя и может предоставлять информацию в режиме реального времени о предстоящих действиях гостя и/или сообщения от экипажа, персонала или других членов группы гостей. Индикаторная панель дверного замка может включать в себя установленную на панели камеру, используемую для записи изображений и видеозаписей неавторизованных лиц, пытающихся получить доступ в помещение, а также изображений экипажа, сотрудников и других лиц, которые получают доступ в помещение.

[0085] На фиг. 7А-7I иллюстративно показан узел 700 автоматического дверного замка, который обеспечивает функциональность дверного замка 17а для автоматического отпирания двери на основе взаимодействия с медальоном 11 гостя. Как показано на фиг. 7А, узел 700 автоматического дверного замка может использоваться на судне (например, круизном судне) или в отеле для выборочного отпирания двери комнаты гостя (например, каюты общего пользования или гостиничного номера). В частности, узел 700 автоматического дверного замка может использоваться для выборочного отпирания двери комнаты гостя, чтобы разрешать вход в комнату. Как правило, дверь всегда остается незапертой изнутри номера, чтобы гости могли беспрепятственно выйти из номера.

[0086] Узел 700 автоматического дверного замка включает в себя узел 701 защелки, более подробно показанный на фиг. 7Е, 7G и 7I, модуль 703 дверного замка, который выборочно отпирает узел 701 защелки, и панель 705 доступа, установленную вблизи двери. Узел 701 защелки включает в себя защелку и дверную ручку, шарообразную ручку или другой механический компонент (компоненты), которые обеспечивают функциональность дверной ручки/шарообразной ручки, и обычно монтируется внутри двери, которой он управляет. Узел 701 защелки также включает в себя механизм запираения и отпирания с электронным управлением, такой как механизм запираения, управляемый соленоидом. Механизм запираения и отпирания узла 701 защелки управляется модулем 703 дверного замка, который представляет собой электронный модуль, выполненный с возможностью отправки сигналов запираения и отпирания на механизм запираения с электронным управлением. Узел 701 защелки, как правило, также будет включать в себя механизм механического запираения и

отпирания, такой как механизм на основе ключа, который позволяет отпирать дверь с помощью физического ключа.

[0087] Модуль 703 дверного замка электрически соединен с узлом 701 защелки и, более конкретно, с запирающим механизмом узла 701 защелки с помощью провода или другого проводника. Модуль 703 дверного замка обычно питается от батареи и монтируется внутри двери, хотя модуль 703 дверного замка может быть размещен в различных местах в зависимости от реализации. Одна и та же батарея может использоваться для питания как модуля 703 дверного замка, так и механизма запираения и отпирания с электронным управлением узла 701 защелки. В дополнение к управлению запирающим механизмом с электронным управлением, модуль 703 дверного замка осуществляет беспроводную связь с панелью 705 доступа, от которой он получает инструкции по отпиранию двери.

[0088] Панель 705 доступа осуществляет беспроводную связь с модулем 703 дверного замка и передает инструкции по отпиранию двери модулю 703 дверного замка. Панель 705 доступа также осуществляет беспроводную связь с медальонами 11 гостей и определяет, на основе защищенного считывания информации, хранящейся в медальоне 11 гостя, следует ли давать инструкцию модулю 703 дверного замка отпереть дверь. Панель 705 доступа дополнительно взаимодействует с центральным сервером 21 резервирования системы 10 взаимодействия с гостями для безопасного извлечения информации о разрешенном доступе гостей к двери и определяет, следует ли давать инструкцию модулю 703 дверного замка отпереть дверь, основываясь на том, соответствует ли информация, полученная от медальона 11 гостя (например, уникальный зашифрованный идентификатор) информации о госте, которому разрешен доступ к двери. В то время как панель 705 доступа может питаться от батареи, панель 705 доступа обычно получает питание от внешнего источника (например, посредством питания по сети Ethernet (POE, от англ. power over Ethernet). В некоторых примерах панель 705 доступа осуществляет беспроводную связь с центральным сервером 21 резервирования, например, через сеть Wi-Fi. Однако, как правило, панель 705 доступа соединена с проводной сетью (например, сетью Ethernet), через которую она осуществляет беспроводную связь с центральным сервером 21 резервирования и через которую она получает электрическое питание для работы. Следует отметить, что панель 705 доступа может быть подключена к источнику бесперебойного питания (ИБП) таким образом, чтобы иметь возможность продолжать функционировать, даже если питание, получаемое от электросети или генератора, прерывается.

[0089] На фиг. 7C и 7D представлены подробные виды иллюстративной панели 705 доступа. Как показано на фигурах, панель доступа включает в себя плоский дисплей (например, 7-дюймовый сенсорный дисплей), встроенную камеру и беспроводные приемопередатчики и связанную с ними антенну (антенны) для связи с медальонами 11 через BLE и/или NFC. Плоский дисплей можно использовать для приветствия гостей, для которых дверь не заперта, для предоставления информации гостям, для которых дверь не отперта, а также для предоставления другой информации. Дополнительные функции панели 705 доступа более подробно описаны ниже.

[0090] На фиг. 7E, 7G и 7I представлены разнесенные покомпонентные виды узла 701 защелки, включающего в себя дверную ручку/шарообразную ручку и механизм дверной защелки. Кроме того, на фиг. 7E показан модуль 703 дверного замка, который может быть расположен внутри корпуса узла 701 защелки и который управляет работой механизма отпирания с электронным управлением узла 701 защелки.

[0091] Кроме того, как показано на фиг. 7E, 7G и 7I, узел 701 защелки включает в себя электрические изолирующие втулки, установленные на шпинделе дверной ручки и выполненные с возможностью электрической изоляции дверной ручки от других частей узла 701 защелки. Например, электрические изолирующие втулки могут изолировать дверную ручку от механизма защелки. Электрическая изоляция дверной ручки может позволить использовать дверную ручку модулем 703 дверного замка в качестве коммуникационной антенны для его радиостанции ISM. Электрическая изоляция дверной ручки может дополнительно позволить модулю 703 дверного замка контролировать емкость дверной ручки и идентифицировать изменения в емкости дверной ручки. В одном примере модуль 703 дверного замка измеряет изменения электрического потенциала дверной ручки путем зарядки дверной ручки до номинального напряжения (например, 0,05 В) и определения того, когда электрический потенциал дверной ручки возвращается к нулю. Контроль емкости, выполняемый модулем 703 дверного замка, позволяет модулю 703 дверного замка определять, когда человек прикасается, вступает в контакт или находится в непосредственной близости (например, менее чем в нескольких сантиметрах) от дверной ручки, чтобы активировать механизм отпирания узла 701 защелки только тогда, когда человек соприкасается с дверной ручкой или находится в непосредственной близости от нее.

[0092] На фиг. 7F показан полупрозрачный вид альтернативного узла 701 защелки. Как показано, узел защелки включает в себя светодиодный индикатор

состояния, показанный в виде полупрозрачного индикатора в форме кольца, расположенного вокруг основания дверной ручки, который используется для предоставления информации о состоянии узла дверной защелки. В одном примере светодиодный индикатор состояния может обеспечивать зеленую подсветку, когда гостю разрешено открывать дверь, и обеспечивать красную подсветку, когда гостю отказано в разрешении открывать дверь.

[0093] На фиг. 7Н представлена блок-схема, иллюстративно показывающая компоненты модуля 703 дверного замка и панели 705 доступа. Как показано на фиг. 7Н, модуль 703 дверного замка включает в себя микропроцессор, управляющий работой модуля 703 дверного замка, и память, хранящую инструкции для исполнения на микропроцессоре. Модуль 703 дверного замка дополнительно включает в себя датчик, такой как радиочастотный (РЧ), инфракрасный (ИК) или емкостный датчик приближения, используемый для определения того, когда рука гостя касается дверной ручки или оказывается в непосредственной близости от нее. Модуль 703 дверного замка дополнительно включает в себя радиоприемник ближнего действия, такой как радиоприемник, работающий в диапазоне ISM, для зашифрованной беспроводной связи с панелью 705 доступа. Модуль 703 дверного замка питается от батареи и повышающего преобразователя напряжения, такого как повышающий преобразователь 4,5 В.

[0094] Панель 705 доступа включает в себя микропроцессор, управляющий работой панели 705 доступа, и память, хранящую инструкции для исполнения на микропроцессоре. Панель 705 доступа дополнительно включает в себя радиоприемник ближнего действия, такой как радиоприемник, работающий в диапазоне ISM, для зашифрованной беспроводной связи с модулем 703 дверного замка. Панель 705 доступа может включать в себя резервную батарею для обеспечения резервного питания и, как правило, включает в себя источник питания, получающий электрическое питание от внешнего источника, такого как питание, получаемое по кабелю Ethernet. Панель 705 доступа дополнительно включает в себя один или более приемопередатчиков и связанных с ними антенн для связи с медальонами 11, такими как приемопередатчик и антенна BLE, и приемопередатчик и антенна NFC. В некоторых примерах антенна (антенны) панели 705 доступа специально выполнена таким образом, чтобы охватывать внешний край дисплея панели 705 доступа. Дополнительно или альтернативно, панель 705 доступа может быть связана (и соединена с) узконаправленным датчиком 15, который расположен на потолке непосредственно перед дверью, и работа панели 705 доступа может основываться на сигналах радиомаяка, обнаруживаемых узконаправленным

датчиком 15 и излучаемых от медальонов 11 гостей, расположенных непосредственно перед дверью. Дополнительно, сетевой приемопередатчик позволяет панели 705 доступа осуществлять связь через проводную или беспроводную сеть, например, через сеть 19 связи системы 10 взаимодействия с гостями, с центральным сервером 21 резервирования. В общем, каждая панель 705 доступа связана с одной конкретной дверью, рядом с которой она расположена, и панель 705 доступа связана один к одному с модулем 703 дверного замка этой одной двери таким образом, что панель 705 доступа может управлять отпиранием только одной двери, а модуль 703 дверного замка работает в ответ на команды только с этой панели 705 доступа.

[0095] В процессе работы узел 701 защелки обычно поддерживает дверь в запертом состоянии по умолчанию. Панель 705 доступа поддерживает свой приемопередатчик BLE (или приемопередатчик BLE связанного с ней датчика 15) включенным таким образом, чтобы обнаруживать любые сигналы радиомаяка, передаваемые медальонами 11, работающими в непосредственной близости от панели 705 доступа. Для этой цели панель 705 доступа и/или связанный с ней датчик 15 могут быть выполнены с возможностью обнаружения сигналов радиомаяка, передаваемых распознанными медальонами, которые находятся в пределах 2-4 футов от панели доступа. Таким образом, когда распознанный медальон 11 входит в диапазон считывания панели 705 доступа и/или связанного с ней датчика 15, панель 705 доступа начинает принимать периодические сигналы радиомаяка, передаваемые медальоном 11, и инициирует последовательность отпирания двери.

[0096] Сначала, основываясь на времени приема распознанного сигнала радиомаяка, панель 705 доступа определяет, когда наступит следующий период времени, в течение которого медальон будет прослушивать сообщения от системы 10 взаимодействия с гостями. В свою очередь, в течение определенного периода времени панель 705 доступа инициирует защищенное соединение с медальоном 11, через которое панель 705 доступа может запросить уникальный личный идентификатор медальона (например, с использованием шифрования, такого как криптография на основе эллиптической кривой (ECC, от англ. elliptic curve cryptography)). Уникальный личный идентификатор может принимать форму зашифрованного кода, такого как 48-байтовый зашифрованный код, который однозначно идентифицирует медальон 11. В ответ на запрос панель 705 доступа и медальон 11 устанавливают защищенный и/или зашифрованный канал связи, по которому медальон предоставляет панели 705 доступа свой уникальный личный

идентификатор. Как правило, уникальный личный идентификатор передается по зашифрованному BLE-соединению. Как только уникальный личный идентификатор получен, панель 705 доступа активирует блок управления замком (LCU, от англ. lock control unit), который выполнен с возможностью обращения к локальной памяти, чтобы определить, разрешен ли гостю, связанному с уникальным личным идентификатором и медальоном 11, доступ к двери в текущее время. Для этой цели панель 705 доступа сохраняет в локальной памяти белый список, содержащий записи уникальных личных идентификаторов медальонов, которым разрешен доступ к двери в текущее и будущее время. Если уникальный личный идентификатор, полученный от медальона 11, зашифрован, LCU расшифровывает идентификатор и определяет, находится ли расшифрованный идентификатор в белом списке. Если панель 705 доступа определяет, что гостю, связанному с уникальным личным идентификатором и медальоном 11, разрешен доступ к двери в текущее время (например, уникальный личный идентификатор включен в белый список), панель 705 доступа отображает приветственное сообщение на своем экране дисплея и инициирует разблокировку двери. В альтернативном варианте, если панель 705 доступа определяет, что принятый идентификатор не указан в записи идентификаторов, которым разрешен доступ к двери, панель 705 доступа обращается к серверу 21 резервирования по сети 19 для получения обновленной информации (если таковая имеется) об идентификаторах медальонов, которым разрешен доступ к двери. В свою очередь, если принятый идентификатор не указан среди обновленной информации, панель 705 доступа определяет, что гостю не разрешен доступ к двери в текущее время, и опционально активирует свою камеру для захвата изображения гостя и передает изображение на центральный сервер 21. Следует отметить, что в случаях, в которых панель 705 доступа обнаруживает несколько медальонов 11 в пределах своей близости, панель 705 доступа выполняет вышеуказанные шаги для каждого обнаруженного медальона, отображает приветственное сообщение на выбранном гостем языке на своем экране дисплея, идентифицирующее каждого гостя, связанного с медальоном 11, которому разрешен доступ к двери, и инициирует отпирание двери, если по меньшей мере один из обнаруженных медальонов находится в белом списке.

[0097] Как часть отпирания двери, панель 705 доступа активирует свою радиостанцию ISM и устанавливает защищенный канал связи с радиостанцией ISM соответствующего модуля 703 дверного замка. Как только защищенный канал связи установлен и определено, что гостю или члену персонала (экипажа) разрешен доступ к двери, панель 705 доступа передает код снятия (например, сигнал

авторизации разблокировки двери) в модуль 703 дверного замка по защищенному ISM-каналу. Код снятия может быть отправлен в виде зашифрованного сообщения, например, с использованием 128-битного расширенного стандарта шифрования (AES, от англ. advanced encryption standard). В ответ на получение кода снятия, модуль 703 дверного замка активирует датчик приближения (например, емкостный датчик приближения), чтобы отслеживать, когда рука гостя (или члена персонала) коснется дверной ручки или окажется в непосредственной близости от нее. При определении того, что рука гостя (или члена персонала) соприкасается с дверной ручкой или находится в непосредственной близости от нее, модуль 703 дверного замка активирует механизм отпирания (например, соленоид) узла 701 защелки. Если дверь отперта и открыта, модуль 703 дверного замка может передать сообщение о том, что дверь была открыта, на панель 705 доступа, а панель 705 доступа, в свою очередь, может дать инструкцию медальону 11 вернуться в режим работы радиомаяка.

[0098] Опционально, модуль 703 дверного замка может контролировать, когда рука человека касается дверной ручки или находится в непосредственной близости от нее. В свою очередь, если сигнал разрешения на разблокировку двери не был принят от панели 705 доступа, и модуль 703 дверного замка определяет, что рука человека коснулась дверной ручки или приблизилась к ней вплотную, модуль 703 дверного замка может отправить сигнал о попытке несанкционированного доступа на панель 705 доступа. В ответ на прием сигнала о попытке несанкционированного доступа, панель 705 доступа активирует свою камеру для захвата изображения человека, пытавшегося получить доступ к двери, и передает изображение на центральный сервер 21.

[0099] В вариантах осуществления, в которых медальон 11 выполнен с возможностью работы как в двунаправленном режиме, так и в режиме радиомаяка, последовательность отпирания двери, описанная выше, может включать дополнительные этапы. Если медальон 11 работает в двунаправленном режиме работы, последовательность отпирания двери может выполняться так, как описано выше. Опционально, как только определено, что дверь отперта, модуль 703 дверного замка может сообщить панели 705 доступа, что дверь была открыта, а панель 705 доступа, в свою очередь, может сообщить медальону 11, что медальон может вернуться в режим работы маяка.

[0100] Если медальон 11 работает в режиме работы радиомаяка, системе 10 взаимодействия с гостями может потребоваться дать инструкцию медальону 11 переключиться в двунаправленный режим работы, чтобы позволить медальону 11

установить защищенный канал связи с панелью 705 доступа и предоставить панели 705 доступа уникальный личный идентификатор медальона. Для этой цели панель 705 доступа может, в одном примере, определять, на основе времени приема сигнала радиомаяка от медальона, когда наступит следующий период времени, в течение которого медальон будет прослушивать сообщения от системы 10 взаимодействия с гостями. В свою очередь, в течение определенного периода времени панель 705 доступа передает на медальон 11 сообщение, чтобы побудить медальон переключиться в двунаправленный режим работы. Например, панель 705 доступа может передавать запрос на уникальный личный идентификатор медальона, и в ответ на прием запроса, медальон может переключаться в двунаправленный режим, продолжая передавать периодические сигналы радиомаяка.

[0101] В другом примере система 10 взаимодействия с гостями может побудить медальон 11 переключиться в двунаправленный режим работы до того, как медальон 11 достигнет непосредственной близости к панели 705 доступа (например, до того, как он окажется в пределах 2-4 футов от панели 705 доступа). В указанном примере, службы определения местоположения, предоставляемые системой 10 взаимодействия с гостями, отслеживают местоположение каждого гостя в пределах объекта с помощью медальона 11 гостя. В частности, сеть 13 датчиков 15 системы 10 взаимодействия с гостями непрерывно отслеживает сигналы радиомаяка, принимаемые от медальонов 11 в каждом датчике 15 сети, и идентифицирует медальоны 11, которые находятся в непосредственной близости от каждого датчика 15, на основе принятых сигналов радиомаяка и содержащихся в них открытых идентификаторов. Основываясь на указанном контроле местоположения медальонов 11, система 10 взаимодействия с гостями может определить, приближается ли распознанный медальон к запертой двери, которая связана с медальоном 11. Например, система 10 может определить, что медальон 11 вошел в коридор, который включает в себя дверь, к которой гость, связанный с медальоном, имеет доступ, или что медальон 11 достиг заранее определенной близости (например, 100 футов или меньше) от такой двери. В ответ на данное определение система 10 взаимодействия с гостями побуждает один или более датчиков 15, которые находятся в пределах диапазона связи медальона 11, передавать команду пробуждения на медальон 11, чтобы побудить медальон 11 переключиться в двунаправленный режим работы.

[0102] В приведенном выше примере система 10 взаимодействия с гостями может дополнительно посылать команду пробуждения на панель 705 доступа двери,

к которой медальон имеет доступ, когда медальон 11 приближается к двери. В ответ на команду пробуждения панель доступа может начать контроль своего приемопередатчика BLE на наличие любых медальонов 11, которые находятся в пределах ее диапазона считывания и находятся в списке авторизованных пользователей (например, белом списке), хранящемся в панели 705 доступа.

[0103] Приведенное выше описание функционирования узла 700 автоматического дверного замка сосредоточено на обнаружении на основе BLE и связи между панелью 705 доступа и медальоном 11. Однако как панель 705 доступа, так и медальон 11 также выполнены с возможностью обнаружения и связи на основе NFC, и панель 705 доступа также обеспечивает функциональность для отпирания соответствующей двери на основе связи, основанной на NFC. Связь на основе NFC может использоваться, среди прочих вариантов использования, в ситуациях, когда батарея медальона разрядилась и, таким образом, медальон не может излучать сигналы радиомаяка на основе BLE или осуществлять связь на основе BLE. Для поддержки связи на основе NFC панель 705 доступа периодически выдает сигнал считывания NFC или сигнал запроса NFC, который используется для подачи питания на любые пассивные устройства на основе NFC, находящиеся поблизости. Если медальон 11 расположен вблизи панели 705 доступа, сигнал считывания NFC активирует антенну NFC и приемопередатчик медальона и побуждает медальон 11 передавать на панель 705 доступа ответный сигнал радиомаяка на основе NFC, включающий в себя открытый идентификатор для медальона 11. Основываясь на принятом ответном сигнале, панель 705 доступа может затем установить защищенный канал связи на основе NFC с медальоном 11 и приступить к отпиранию двери на основе процесса отпирания на основе NFC, аналогичного описанному выше процессу отпирания на основе BLE (за исключением того, что все операции связи будут выполняться с использованием приемопередатчика NFC, а не приемопередатчика BLE). Процесс отпирания на основе NFC также может использоваться с использованием устройств с поддержкой NFC, отличных от медальонов, включая, например, карты доступа с поддержкой NFC.

[0104] В дополнение к датчикам 15, установленным в интерфейсных устройствах 17, система 10 взаимодействия с гостями включает в себя сенсорную сеть 13 из автономных датчиков 15, расположенных по всему объекту (или объектам). Каждый датчик 15 имеет известное местоположение, и датчики 15 в сети 13 используются для отслеживания местоположения медальонов 11 на объекте путем создания журнала регистрации каждого медальона 11, обнаруженного

каждым датчиком 15, с соответствующей временной меткой. Кроме того, каждый датчик 15 может осуществлять двунаправленную связь с медальонами 11 в пределах своего диапазона связи, включая обнаружение медальонов 11 посредством обнаружения радиомаяка и других сигналов, передаваемых медальонами 11, а также передачу и прием сигналов к медальонам 11 и от них. Примеры автономных датчиков 15 показаны и описаны на фиг. 8А-8D. В частности, на фиг. 8А и 8В показаны виды направленного или всенаправленного датчика, в то время как на фиг. 8С и 8D показаны виды узконаправленного датчика. Всенаправленный датчик имеет большую дальность связи (например, 30-50 футов и до 100 футов или более), проходящую во всех направлениях вокруг датчика; направленный датчик имеет столь же большую дальность связи (например, 30-50 футов и до 100 футов или более), проходящую в некоторых (но не во всех) направлениях вокруг датчика. Узконаправленный датчик имеет меньшую дальность связи в форме луча, диаметр которого регулируется и может достигать 7-10 футов или более, а датчик в форме луча обычно имеет дальность связи, проходящую в выбранном направлении от датчика на меньшее расстояние, чем всенаправленный датчик (например, 15 футов или менее). Следует отметить, что дальность связи каждого датчика может быть уменьшена по сравнению с максимальными значениями дальности, указанными выше.

[0105] На фиг. 8А показан разнесенный покомпонентный вид направленного или всенаправленного датчика, который включает в себя печатную плату 807 электроники и печатную плату 803 антенны, установленные между опорной пластиной 811 и обтекателем 801. Печатная плата 803 антенны имеет установленный на ней антенный элемент 802, который соединен с возможностью связи со схемой печатной платы 803 антенны. Антенный элемент 802 имеет специальную форму, подобную тем, которые подробно показаны на фиг. 8Е-8Н и 8К-8N, которые придают датчику направленную или всенаправленную чувствительность. Печатная плата 803 антенны выполнена с возможностью связи с печатной платой 807 электроники через кабель 805, а разъем 809 обеспечивает соединение между печатной платой 807 электроники и проводной сетью 19. Датчик 15 может быть установлен на потолке или стене объекта или в них (например, с помощью соединительной гайки 813) и может использоваться для мониторинга и связи с медальонами, расположенными в непосредственной близости (например, в пределах диапазона дальности связи) от датчика. На фиг. 8В показан направленный или всенаправленный датчик, когда все компоненты смонтированы вместе.

[0106] На фиг. 8С показан разнесенный покомпонентный вид узконаправленного датчика, который включает в себя печатную плату 807 электроники и антенну, установленную между опорной пластиной 811 и обтекателем 801. Дополнительно может быть предусмотрено декоративное основание 814. Печатная плата 803 антенны имеет установленный на ней антенный элемент 802, который соединен с возможностью связи со схемой печатной платы 803 антенны. Антенный элемент 802 имеет специальную форму, подробно показанную на фиг. 8I-8J, которая придает датчику узконаправленную или узколучевую направленную чувствительность. Антенна включает в себя печатную плату 803 антенны, имеющую прокладку 804 из пеноматериала, установленную на ее поверхности, и антенный элемент 802, установленный на прокладке 804 из пеноматериала. Печатная плата 803 антенны выполнена с возможностью связи с печатной платой 807 электроники через кабель 805, а разъем 809 обеспечивает соединение между печатной платой 807 электроники и проводной сетью 19. Датчик 15 может быть установлен на потолке или стене объекта или в них (например, с помощью соединительной гайки 813) и может использоваться для контроля и связи с медальонами, расположенными в непосредственной близости (например, в пределах диапазона дальности и луча связи) от датчика. На фиг. 8D показан узконаправленный датчик, когда все компоненты смонтированы вместе.

[0107] Подробные виды антенных элементов 802, которые могут быть установлены на печатных платах 803 антенны, предусмотрены в датчиках 15, таких как те, что показаны на фиг. 8A-8D, приведены в отношении фиг. 8E-8M. На фиг. 8E-8H показаны подробные виды антенного элемента 802, предусмотренного в датчике направления, таком, как показанный на фиг. 8A и 8B. Антенный элемент 802 может быть сконструирован для мест установки на стене или потолке внутри объекта и может обеспечивать направленную чувствительную способность, имеющую большую ширину луча, для обеспечения направления линейно поляризованного излучения на переднюю поверхность антенны. Как показано на видах сверху и сбоку, показанных на фиг. 8E-8G, антенный элемент 802 имеет перевернутую V-образную форму, которая в целом симметрична относительно центральной линии, и включает в себя два выступа, проходящих вниз от основной поверхности антенны, которые используются для крепления к печатной плате 803 антенны. Основная поверхность антенны, показанная на фиг. 8E, содержит прямоугольную центральную часть, имеющую симметричные выступы в форме параллелограмма, проходящие от противоположных сторон прямоугольной центральной части. Иллюстративные размеры антенного элемента 802, измеренные в дюймах,

приведены на фигурах. Приведенные размеры являются иллюстративными, и антенный элемент 802 может быть увеличен или уменьшен в масштабе относительно показанных размеров в зависимости от конкретного применения, для которого предназначен антенный элемент 802 (и связанный с ним датчик 15). В частности, размеры могут быть выбраны и отрегулированы таким образом, чтобы варьировать центральную частоту и согласование импеданса антенны. Например, указанные размеры могут быть выбраны таким образом, чтобы обеспечить антенному элементу 802 резонирующую рабочую частоту 2,4 ГГц (в пределах рабочего диапазона BLE в диапазоне ISM), когда учитывается соответствующее расстояние между заземлением печатной платы и близостью диэлектрика корпуса. Нижние выступы, проходящие вниз от главной поверхности антенны, служат в качестве отвода питания и отвода заземления, электрически соединенных с печатной платой 803, а также служат для поддержания антенного элемента 802 на соответствующем расстоянии по высоте от плоскости заземления печатной платы.

[0108] На фиг. 8I-8J показаны подробные виды антенного элемента 802, предусмотренного в узконаправленном (или узколучевом) датчике, таком, как показан на фиг. 8C и 8D. Антенный элемент 802 может быть сконструирован для мест установки на потолке (или мест установки на стене на большой высоте с наклоном вниз) в пределах объекта и может обеспечивать высокое усиление и возможность обнаружения направленного узкого луча (т.е. узконаправленного), обеспечивающего излучение с круговой поляризацией (CP, от англ. circularly polarized). Как показано на видах сверху и сбоку, показанных на фиг. 8I-8J, антенный элемент 802 имеет в целом плоскую форму и имеет форму квадрата, имеющего противоположные по диагонали углы, снятые под углом 45 градусов относительно сторон квадрата. Антенный элемент 802 на фиг. 8I и 8J может быть установлен на печатной плате 803 антенны с помощью прокладки 804 из пеноматериала, как показано на фиг. 8C. Иллюстративные размеры антенного элемента 802, измеренные в миллиметрах (мм), приведены на фигурах. Приведенные размеры являются иллюстративными, и антенный элемент 802 может быть увеличен или уменьшен в масштабе относительно показанных размеров в зависимости от конкретного применения, для которого предназначен антенный элемент 802 (и связанный с ним датчик 15). В частности, размеры могут быть выбраны и отрегулированы таким образом, чтобы варьировать центральную частоту, коэффициент эллиптичности и согласование импеданса антенны. Например, указанные размеры могут быть выбраны таким образом, чтобы обеспечить антенному элементу 802 резонирующую рабочую частоту 2,4 ГГц (в пределах

рабочего диапазона BLE в диапазоне ISM), когда учитываются соответствующее расстояние заземления печатной платы и близость диэлектрика корпуса.

[0109] На фиг. 8K-8N показаны подробные виды антенного элемента 802, предусмотренного в круглом датчике. Например, антенный элемент, показанный на фиг. 8K-8N может обеспечивать всенаправленное обнаружение и может использоваться в датчике 15, таком как показанный на фиг. 8A и 8B. Антенный элемент 802 может быть сконструирован для мест установки на потолке в пределах объекта и обеспечивать широкий луч с линейной поляризацией для обеспечения всенаправленной диаграммы направленности по азимуту. Как показано на видах сверху и сбоку, представленных на фиг. 8K-8M, антенный элемент 802 имеет в целом симметричную форму относительно центральной линии и включает в себя два выступа, проходящих вниз от главной поверхности антенны, которые используются для крепления к печатной плате 803 антенны (как показано, например, на фиг. 8A). Главная поверхность антенны, показанная на фиг. 8K, имеет, как правило, круглую форму. Иллюстративные размеры антенного элемента 802, измеренные в дюймах, приведены на фигурах. Приведенные размеры являются иллюстративными, и антенный элемент 802 может быть увеличен или уменьшен в масштабе относительно показанных размеров в зависимости от конкретного применения, для которого предназначен антенный элемент 802 (и связанный с ним датчик 15). В частности, размеры могут быть выбраны и отрегулированы таким образом, чтобы варьировать центральную частоту и согласование импеданса антенны. Например, указанные размеры могут быть выбраны таким образом, чтобы обеспечить антенному элементу 802 резонирующую рабочую частоту 2,4 ГГц (в пределах рабочего диапазона BLE в диапазоне ISM), когда учитываются соответствующее расстояние заземления печатной платы и близость диэлектрика корпуса. Нижние выступы, проходящие вниз от главной поверхности антенны, служат в качестве отвода питания и отвода заземления, электрически соединенных с печатной платой 803, а также служат для поддержания антенного элемента 802 на соответствующем расстоянии по высоте от плоскости заземления печатной платы. Отводы питания и заземления могут обеспечивать различные направления протекания тока на поверхности антенного излучающего элемента 802.

[0110] В целом, датчики 15, установленные в интерфейсных устройствах 17 системы 10 взаимодействия с гостями, такие как антенны панелей 705 доступа, используемых для отпираания дверей, настроены на ограниченный радиус действия (например, 2-4 фута), чтобы обнаруживать только медальоны 11 гостей, которые находятся в непосредственной близости от интерфейсных устройств 17.

Дополнительно, датчики 15 интерфейсных устройств 17 могут быть датчиками направленного или узконаправленного типа, выполненными с возможностью обнаружения медальонов 11 только в выбранных направлениях. Таким образом, датчик, связанный с панелью 705 доступа, может быть выполнен с возможностью только обнаружения медальонов 11, которые расположены на ограниченном расстоянии в любом направлении от датчика, в то время как датчик платежного терминала или торгового автомата может обнаруживать только медальоны 11, которые расположены в пределах ограниченного углового диапазона (например, непосредственно перед платежным терминалом или торговым автоматом) и на ограниченном расстоянии (например, менее 2 футов) от датчика.

[0111] Как отмечалось выше, датчики 15 расположены по всему объекту и используются для контроля расположения медальонов 11 по всему объекту и предоставления услуг гостям на основе принимаемых сигналов. В частности, датчики 15 используются системой 10 взаимодействия с гостями для предоставления информации о местоположении системе 10 взаимодействия с гостями с выбираемыми уровнями точности. При низком уровне точности местоположение медальона 11 идентифицируется на основе идентификационных данных одного или более датчиков 15 или других устройств, которые обнаруживают сигналы радиомаяка от медальона 11 в любой данный момент времени. Таким образом, положение медальона в любой момент времени может быть приблизительно определено на основе известных положений датчика (датчиков) (и/или положений других устройств, если они известны), обнаруживших самый последний обнаруженный сигнал (сигналы) радиомаяка медальона. Чтобы определить положение медальона 11 на более высоком уровне детализации, положение медальона определяется на основе относительной мощности принятого сигнала радиомаяка, измеренной на каждом датчике, принявшем сигнал радиомаяка, и/или на основе характеристик диапазона обнаружения и луча обнаружения (например, диапазона обнаружения и направления обнаружения) датчика (датчиков). В частности, когда сигналы радиомаяка от медальона 11 принимаются тремя или более датчиками 15, относительная мощность принятого сигнала радиомаяка на каждом из датчиков 15 (и/или задержка между временами приема сигнала радиомаяка на каждом из датчиков 15) может быть использована для триангуляции положения медальона 11 относительно известных местоположений каждого из датчиков 15.

[0112] Контроль местоположений медальонов 11 внутри объекта может осуществляться не только датчиками 15 сенсорной сети 13, но также датчиками 15,

установленными в интерфейсных устройствах 17 системы 10 взаимодействия с гостями. Например, панели 705 доступа узлов 700 автоматических дверных замков, расположенных по всему объекту, могут использоваться для обнаружения всех медальонов 11, проходящих мимо панелей 705 доступа. Панели 705 доступа могут передавать идентификационные данные всех обнаруженных медальонов 11 на центральный сервер определения местоположения, который ведет журнал местоположений всех медальонов с соответствующими временными метками. Дополнительно, контроль местоположений может выполняться посредством обнаружения медальонов 11 устройствами с поддержкой BLE или NFC, такими как мобильные устройства с поддержкой BLE или NFC, планшетные компьютеры или интерактивные дисплеи, которые поддерживают связь с серверами 21 системы 10 взаимодействия с гостями. Мобильные устройства с поддержкой BLE или NFC, такие как мобильные устройства гостей или планшеты сотрудников, могут обнаруживать медальоны 11, расположенные в пределах радиуса связи устройств, и сообщать центральному серверу идентификационные данные обнаруженных медальонов 11 вместе с временными метками обнаружения и информацией о местоположении устройства (если доступно).

[0113] Чтобы обеспечить непрерывный контроль местоположений медальонов 11 в режиме реального времени, каждый из датчиков и устройств, которые обнаруживают медальоны 11, передает идентификационные данные всех обнаруженных медальонов 11 с временными метками обнаружения на один и тот же центральный сервер определения местоположения. Таким образом, центральный сервер определения местоположения ведет журнал местоположений всех медальонов с соответствующими временными метками. Таким образом, центральный сервер определения местоположения может использоваться для идентификации самого последнего обнаруженного местоположения каждого медальона на основе самой последней записи журнала для медальона 11 или, при необходимости, на основе двух или более самых последних записей в журнале для медальона 11 (например, для обеспечения повышенной точности определения местоположения путем объединения двух различных методик определения местоположения). Таким образом, система 10 взаимодействия с гостями обеспечивает оценку местоположения каждого медальона в режиме реального времени (или в режиме, близком к реальному времени). Информация о местоположении может дополнительно использоваться системой 10 взаимодействия с гостями для предоставления дополнительных услуг гостям или другим лицам, например, для предоставления событий уведомления системам,

которые используются для активации персонализированных взаимодействий, когда определено, что медальон 11 прибывает в некоторую область, перемещается по области, задерживается в области на некоторое время определенное количество времени или выходит из области или пространства, оснащенного датчиками 15.

[0114] Услуги, основанные на местоположении, могут быть дополнительно улучшены за счет использования датчиков 15, расположенных вблизи точек входа и/или выхода из объекта. В частности, если последняя запись, относящаяся к конкретному медальону 11, в журнале, который ведется центральным сервером определения местоположения, относится к местоположению входа/выхода, и журнал не содержит никаких дальнейших обнаружений медальона 11 в более позднее время на объекте, система может определить, что медальон 11 (и связанный с ним гость) покинули объект. В свою очередь, когда медальон 11 снова обнаруживается в том же (или другом) местоположении входа/выхода, может быть определено, что медальон повторно вошел на объект. Таким образом, система 10 взаимодействия с гостями может вести журнал медальонов 11, которые находятся на объекте, и журнал медальонов 11, которые покинули объект. Уведомление может быть предоставлено пользователям на основе этих журналов, например, для информирования другого гостя о том, что член его семьи покинул объект и/или вернулся на объект.

[0115] В дополнение к функциям, описанным выше, система 10 взаимодействия с гостями может дополнительно использоваться для переключки на море, экстренной эвакуации и тому подобного. В частности, поскольку система 10 взаимодействия с гостями включает в себя датчики 15 по всему объекту (или судну), которые выполнены с возможностью контроля положений медальонов 11, система 10 взаимодействия с гостями поддерживает текущую актуальную информацию о местоположении гостей в пределах объекта в любое время на основе отслеживаемых местоположений всех медальонов гостей 11. Основываясь на текущей информации о местоположении гостей, система 10 взаимодействия с гостями может динамически назначать гостей на пункты сбора или маршруты эвакуации, когда проводится операция сбора или эвакуации. В частности, система 10 взаимодействия с гостями может динамически назначать гостей на пункты сбора или маршруты эвакуации таким образом, чтобы назначать гостей на пункт сбора или маршрут эвакуации, который находится ближе всего к их текущему местоположению, когда инициируется операция сбора или эвакуации. Система 10 взаимодействия с гостями может дополнительно или альтернативно динамически назначать гостей на пункты сбора или маршруты эвакуации, чтобы избежать

перегрузки конкретного пункта сбора или маршрута эвакуации, когда инициируется операция сбора или эвакуации. Например, в ситуациях, когда большое количество гостей сосредоточено в определенной части объекта (например, большое количество гостей находится на корме судна или вблизи нее), динамическое назначение может использоваться для назначения определенных гостей к пунктам сбора или маршрутам эвакуации на носовой части судна или вблизи нее, чтобы гарантировать, что ни один пункт сбора или маршрут эвакуации не будет перегружен гостями. Дополнительно, система 10 взаимодействия с гостями может отслеживать положения медальонов и гостей во время операции сбора или эвакуации и динамически изменять назначенный конкретному гостю пункт сбора или маршрут эвакуации на основе обновленной информации в режиме реального времени, полученной на основе контроля изменений местоположения гостей в режиме реального времени (т.е. перемещения) по объекту. Таким образом, назначенный гостю пункт сбора или маршрут эвакуации могут быть обновлены, если гость следует неожиданным маршрутом во время операции сбора или эвакуации, например, если гость следует неожиданным маршрутом, чтобы забрать ребенка во время операции сбора или эвакуации, или если гость должен обойти задымленный коридор во время эвакуации.

[0116] Система 10 взаимодействия с гостями может дополнительно использоваться для автоматической идентификации комнат, которые освобождаются от всех гостей во время операции сбора или эвакуации, например, путем определения того, что в комнате нет медальонов, и/или определения того, что все гости, связанные с комнатой, находятся в другом месте объекта (на основе отслеживаемых местоположений медальонов гостей). И наоборот, система 10 взаимодействия с гостями может использоваться для автоматической идентификации комнат, в которых находятся гости во время сбора или эвакуации (на основе отслеживаемых местоположений медальонов гостей), и для направления персонала (экипажа) и/или служб экстренного реагирования в идентифицированные комнаты для оказания помощи гостям в эвакуации.

[0117] Указанные выше функции системы 10 взаимодействия с гостями, используемые при сборе и/или эвакуации, частично реализуются благодаря способности системы взаимодействия с гостями передавать информацию гостям во время операции сбора или эвакуации. Для этой цели система 10 взаимодействия с гостями использует панели 705 доступа, интерактивные дисплеи 17с, порталы 17d и тому подобное, которые расположены по всему объекту. В частности, система 10 взаимодействия с гостями предоставляет инструкции по сбору и/или эвакуации на

дисплеях интерфейсных устройств 17, такие как стрелки (или более подробные инструкции), указывающие на пункты сбора и маршруты эвакуации. Инструкции дополнительно могут быть настроены для отдельных гостей, чьи медальоны обнаружены вблизи каждого интерфейсного устройства 17, например, чтобы дать инструкцию одному гостю эвакуироваться в определенном направлении, одновременно давая инструкцию другому гостю эвакуироваться в другом направлении (например, чтобы дать возможность другому гостю перегруппироваться с другими гостями в его/ее группе). Инструкции также могут предоставлять гостям информацию о других гостях в той же группе, например, предоставлять гостю информацию о текущем местоположении, назначенном месте сбора и/или назначенном маршруте эвакуации ребенка, супруга/супруги или друга гостя. Инструкции также могут быть настроены для каждого гостя таким образом, чтобы они отображались на выбранном гостем языке.

[0118] Система 10 взаимодействия с гостями предоставляет услуги и взаимодействие с гостями с помощью множества различных режимов и терминалов. Например, как показано на фиг. 9, система 10 взаимодействия с гостями может предоставлять услуги и взаимодействие через конечные устройства 18, такие как мобильные устройства 18a (например, смартфоны), планшетные компьютеры 18b, интерактивные дисплеи 18c (например, экраны дисплеев с сенсорным управлением), телевизоры с поддержкой Интернет (например, телевизоры в каютах), настольные компьютеры 18d и/или веб-интерфейсы, киоски и многое другое. В общем, конечное устройство 18 включает в себя процессор, память, хранящую программные инструкции, дисплей и пользовательский интерфейс ввода, такой как сенсорный экран, хотя могут использоваться дополнительные компоненты (или меньшее количество компонентов). Некоторые конечные устройства 18, включая интерактивные дисплеи 18c, телевизоры с поддержкой Интернет, киоски и т.п., могут также функционировать как интерфейсные устройства 17, и наоборот. В частности, конечные устройства 18, которые поддерживают BLE (например, включают в себя приемопередатчик BLE), обычно могут функционировать как интерфейсные устройства 17. И наоборот, интерфейсные устройства 17, которые включают в себя пользовательский интерфейс ввода и обеспечивают доступ к приложению для взаимодействия с гостями, более подробно описанному ниже, могут функционировать как конечные устройства 18.

[0119] Услуги и взаимодействие, предоставляемые системой 10 взаимодействия с гостями, могут предоставляться посредством приложения или другой исполняемой программы, хранящейся на конечных устройствах 18 и

выполняемой ими, такого как специализированное приложение для взаимодействия с гостями. Услуги и взаимодействие могут альтернативно или дополнительно предоставляться через веб-интерфейсы, такие как интерфейс взаимодействия с гостями, выполняемый на сервере 21, доступ к которому осуществляется через веб-браузер, выполняемый конечным устройством 18 и имеющий коммуникационное соединение с сервером 21. Услуги и взаимодействие обычно используют, по меньшей мере частично, данные и информацию, извлекаемые с серверов 21 системы 10 взаимодействия с гостями через сетевые соединения (например, интернет-соединения) конечных устройств 18, хотя определенные услуги и взаимодействие могут предоставляться без сетевых соединений или без извлечения данных и информации с серверов 21. Для целей связи с серверами 21 конечные устройства 18 показаны на фиг. 9 как имеющие беспроводные (например, в случае конечных устройств 18a и 18b) или проводные (например, в случае конечных устройств 18c и 18d) соединения с серверами 21 через сеть 19 связи. Следует отметить, что сеть 19 связи может включать в себя одну или более из локальной сети (LAN, от англ. local area network), глобальной сети (WAN, от англ. wide area network), сети Интернет и тому подобного.

[0120] Как показано на фиг. 9, некоторые из конечных устройств 18, через которые предоставляются услуги и взаимодействие, могут быть устройствами с поддержкой BLE, такими как мобильные устройства 18a с поддержкой BLE, планшетные компьютеры 18b или интерактивные дисплеи 18c. Когда такое конечное устройство 18 выполняет приложение для взаимодействия с гостями, приложение для взаимодействия с гостями может опционально активировать приемопередатчик BLE конечного устройства 18 для предоставления дополнительных услуг пользователю. Например, приложение для взаимодействия с гостями может активировать приемопередатчик BLE конечного устройства 18 и использовать активированный приемопередатчик BLE для прослушивания сигналов радиомаяка, излучаемых медальонами 11, расположенными в пределах диапазона связи BLE конечного устройства 18. Приложение для взаимодействия с гостями может опционально сообщать серверам 21 идентификаторы медальонов 11, с которых были приняты сигналы радиомаяка, вместе с отметкой времени получения и информацией о местоположении для конечного устройства 18 (когда доступно). Приложение для взаимодействия с гостями может дополнительно использовать активированный приемопередатчик BLE для установления двусторонней связи с медальонами 11, от которых были приняты сигналы радиомаяка. В одном примере приложение для взаимодействия с гостями может инициировать изменение режима

работы медальона 11. В одном случае использования приложение для взаимодействия с гостями может побудить приемопередатчик BLE конечного устройства 18 выдавать оповещение от системы взаимодействия с гостями, чтобы побудить любой медальон 11 в зоне его действия связи выйти из спящего режима, когда медальон 11 обнаруживает оповещение. В другом варианте использования приложение взаимодействия с гостями может побудить медальон 11, работающий в режиме радиомаяка, перейти в двунаправленный режим или спящий режим работы, или побудить медальон 11, работающий в двунаправленном режиме, перейти в режим радиомаяка или спящий режим работы.

[0121] В некоторых случаях приложение для взаимодействия с гостями может дополнительно или альтернативно активировать приемопередатчик NFC конечного устройства 18, когда приложение выполняется на конечном устройстве 18 с поддержкой NFC. В таких ситуациях приложение может использоваться для обнаружения медальонов 11 и установления связи с медальонами 11 через NFC. В частности, в то время как настоящее описание сосредоточено на связи на основе BLE между конечными устройствами 18 и медальонами 11, особенности, описанные в контексте связи на основе BLE, могут аналогичным образом быть реализованы посредством связи на основе NFC между конечным устройством 18 и медальонами 11 при использовании конечного устройства 18 с поддержкой NFC.

[0122] Ссылки на приложение для взаимодействия с гостями во всем этом документе относятся не только к случаям, в которых приложение для взаимодействия с гостями принимает форму приложения или другой исполняемой программы, хранящейся на конечном устройстве 18 и выполняемой им, но также относятся к случаям, в которых приложение для взаимодействия с гостями принимает форму веб-интерфейса или другого интерфейса на основе терминала. В целом, пользовательские интерфейсы, предоставляемые через прикладной и веб-интерфейсы, будут аналогичны, хотя некоторые функциональные возможности приложения для взаимодействия с гостями могут предлагаться только через прикладной или веб-интерфейсы. Кроме того, ссылки на приложение для взаимодействия с гостями могут относиться к различным версиям приложения, включая версии, ориентированные на гостей, которые включают только функциональные возможности, предлагаемые гостям, версии, ориентированные на персонал, которые включают дополнительные функциональные возможности, предлагаемые хозяевам или персоналу, версии, ориентированные на инспектора, которые включают функциональные возможности, предлагаемые инспекторам,

осуществляющим надзор за сотрудниками, и версии администратора, включающие функциональные возможности, предлагаемые только системным администраторам.

[0123] Для того чтобы использовать приложение для взаимодействия с гостями через конечное устройство 18, гостю, как правило, необходимо идентифицировать и аутентифицировать себя. Если гость не идентифицирован и не аутентифицирован, он может иметь доступ только к ограниченным функциям приложения и, в частности, может не иметь доступа к информации, основанной на профиле пользователя. В случаях, когда приложение для взаимодействия с гостями запускается на конечном устройстве 18 с поддержкой BLE, приложение для взаимодействия с гостями может прослушивать сигналы радиомаяка BLE от медальонов 11 гостей и, в ответ на обнаружение одного или более сигналов радиомаяка, может предоставлять страницу входа в систему, персонализированную для гостя (гостей), которая автоматически идентифицируется на основе обнаруженных сигналов радиомаяка. Затем гости могут авторизоваться для входа в приложение, введя пароль или личный идентификационный номер (PIN-код) в приложение. Если приложение запускается на конечном устройстве 18, на котором не включена поддержка BLE, и/или если сигнал радиомаяка медальона гостя не обнаруживается приложением, гость может идентифицировать и аутентифицировать себя для авторизации в приложении, введя как имя пользователя, так и пароль или личный идентификационный номер (PIN-код) в приложение. Следует отметить, что, когда приложение запускается на собственном мобильном устройстве 18а гостя, гость может выбрать сохранение входа в приложение, чтобы не вводить пароль или PIN-код каждый раз, когда гость получает доступ к приложению. В противном случае гость может быть автоматически выведен из приложения, если в течение заданного периода времени не происходит никакого взаимодействия с пользователем. Дополнительно, в случаях, в которых вход в систему был основан на обнаружении сигнала радиомаяка медальона, гость может автоматически выйти из системы, если сигнал радиомаяка медальона больше не обнаруживается приложением или конечным устройством 18 в течение заданного периода времени, или если определено, что медальон 11 отошел от конечного устройства 18.

[0124] После входа в систему приложение может автоматически получать доступ и безопасно извлекать информацию профиля, связанную с идентифицированным и аутентифицированным гостем, с серверов 21. Приложение также может использоваться для предложения гостю предоставить, заполнить или просмотреть недостающую информацию профиля, которая затем загружается из

приложения на серверы 21. Информация профиля может включать в себя имя, фотографию, удостоверяющую личность, бронирование и другую информацию о резервировании, платежную информацию (например, информацию о сохраненных режимах оплаты для гостя) и тому подобное. Информация профиля также может включать дополнительные данные, связанные с гостем, включая информацию о прошлых, настоящих и будущих действиях гостя (определяется на основе бронирований и резервирований и данных о местоположении), прошлых, настоящих и будущих местоположениях (определяется на основе бронирований и резервирований и данных о местоположении), прошлых, настоящих и запланированных на будущее заказов и предпочтений и т.п. Информация профиля также может включать в себя фотографии, музыку, видео и другие типы данных, связанных с гостем.

[0125] Благодаря версиям приложения, ориентированным на гостей, система 10 взаимодействия с гостями предоставляет гостям разнообразные услуги. Например, гость, пользующийся приложением, может использовать приложение для просмотра бронирований гостя, регистрации и резервирований, включая прошлые, настоящие и будущие регистрации на проживание, рестораны, представления, мероприятия и тому подобное. Гость также может использовать приложение для получения информации и резервирования доступного жилья, ресторанов, представлений, мероприятий и тому подобного. Информация может основываться на рекомендациях для будущих бронирований, регистраций и резервирований, персонализированных для гостя на основе информации профиля гостя. Гость также может использовать приложение для просмотра фотографий, видео и других мультимедийных материалов, доступных с помощью системы 10 взаимодействия с гостями, включая фотографии, видео и другие мультимедийные материалы, связанные с гостем. Связь медиаэлементов с гостем может основываться на сопоставлении информации профиля гостя с информацией о тегах для медиаэлементов, такой как информация профиля и тегов, указывающая, что видео было снято в месте, посещаемом медальоном гостя, информация профиля и тегов, указывающая, что на фотографии изображен человек, связанный с гостем, на основе того, что медальон этого человека был обнаружен в непосредственной близости от фотографа в момент, когда была сделана фотография, или тому подобное. Приложение также может предоставлять доступ к играм (опционально, включая игры со ставками), покупкам и другим функциям.

[0126] Система 10 взаимодействия с гостями может также позволять гостям просматривать представления в прямом эфире, используя версию приложения,

ориентированную на гостей. Представление можно посмотреть, например, по телевизору в каюте гостя, на котором можно получить доступ к приложению для взаимодействия с гостями. Более конкретно, гость, использующий приложение для взаимодействия с гостями, может выбрать просмотр представления в прямом эфире через приложение, такого как представление, происходящее в театре или другом заведении в пределах объекта, в котором установлена система 10 взаимодействия с гостями, или за пределами объекта. В ответ на выбор, гостю предоставляется прямая аудио- и/или видеотрансляция мероприятия. Кроме того, приложение позволяет гостю взаимодействовать с исполнителем, участвующим в представлении в прямом эфире. Более конкретно, приложение может позволить гостю отправлять мгновенные сообщения или другую обратную связь исполнителю, например, набрав сообщение для исполнителя в пользовательском интерфейсе ввода приложения (например, на экранной клавиатуре или пульте дистанционного управления для телевизора в каюте) или выбрав кнопку обратной связи (например, кнопку “хлопать”, кнопку “смеяться”, кнопку “большой палец вверх”, кнопку “сердечко” и тому подобное). Мгновенные сообщения и обратная связь затем отображаются на экране, расположенном перед исполнителем, и /или передаются исполнителю в виде слуховой обратной связи (например, путем активации предварительно записанных звуков хлопков или смеха), чтобы уведомить исполнителя об обратной связи, полученной от гостя, и дать возможность исполнителю взаимодействовать с гостем во время представления.

[0127] В некоторых примерах приложение для взаимодействия с гостями предоставляет функции связи, позволяющие пользователям приложения (включая как гостей, так и персонал) общаться друг с другом с помощью приложения. Функции связи могут включать в себя текстовую, аудио- и/или видеосвязь между пользователями, такую как связь на основе чата, обмен мгновенными сообщениями (IM, от англ. instant messaging), голосовую почту или видеозвонок и тому подобное. Кроме того, функции связи могут позволить пользователям получать информацию о других связанных пользователях, включая информацию о местоположении. Связанные пользователи могут включать в себя, в случае гостя, других гостей из его / ее группы (например, других гостей, которые являются частью того же резервирования, таких как дети, родители и т.п.) или гостей, которые приняли запрос на ссылку для гостя, или, в случае члена персонала, одно или более лиц, для которых член персонала должен предоставить услугу (например, гость, заказавший еду или напитки, которые будут доставлены членом персонала). Например, как только пользователи связаны, функциональность связи приложения

для взаимодействия с гостями может предоставлять гостю общую информацию о местоположении (например, чтобы указать, что другой гость находится на объекте или покинул его) и/или точную информацию о местоположении (например, чтобы указать, что другой гость находится в их каюте). Функциональность связи может также указывать, доступен ли для мгновенной связи другой связанный гость, и, в некоторых примерах, может идентифицировать гостей, покинувших объект, как недоступных для связи.

[0128] Система 10 взаимодействия с гостями предоставляет дополнительную функциональность благодаря версиям приложения для взаимодействия с гостями, ориентированным на персонал. Ориентированные на персонал версии приложения для взаимодействия с гостями могут быть запущены на конечных устройствах 18, используемых хозяевами и персоналом для предоставления услуг и взаимодействия с гостями объекта. Обычно хозяева и персонал получают доступ к ориентированной на персонал версии приложения для взаимодействия с гостями на конечном устройстве планшетного компьютера 18b с поддержкой BLE (например, конечное устройство включает в себя приемопередатчик BLE и антенну BLE), хотя в некоторых ситуациях хозяева и персонал будут получать доступ к приложению через другие конечные устройства (например, интерактивные дисплеи 18c, порталы, панели 705 доступа дверных замков и тому подобное).

[0129] В одном примере ориентированная на персонал версия приложения для взаимодействия с гостями может использоваться сотрудником для взаимодействия с гостями. Для этой цели приложение для взаимодействия с гостями использует приемопередатчик BLE конечного устройства 18 для обнаружения любых медальонов 11 в непосредственной близости (например, в диапазоне связи BLE) от конечного устройства 18. В частности, приемопередатчик BLE используется для обнаружения сигналов радиомаяка, излучаемых медальонами 11 в непосредственной близости от конечного устройства 18. Когда обнаруживается один или более сигналов радиомаяка, ориентированная на персонал версия приложения для взаимодействия с гостями выполнена с возможностью извлечения открытого идентификатора каждого медальона, который включен в излучаемые сигналы радиомаяка, и для извлечения с серверов 21 информации профиля, связанной с извлеченным идентификатором (идентификаторами) и связанным гостем (гостями). Извлеченная информация профиля обычно включает в себя фотографию и имя (или псевдоним), связанные с гостем. Извлеченная информация профиля затем отображается на дисплее

конечного устройства 18, чтобы позволить сотруднику или хозяину взаимодействовать с гостем (гостями) на основе извлеченной информации профиля. Например, основываясь на извлеченной информации профиля, сотрудник может визуально идентифицировать гостя, поприветствовать его по имени или псевдониму и обсудить с ним предстоящие бронирования.

[0130] В ситуациях, в которых информация профиля для нескольких гостей принимается конечным устройством 18, приложение для взаимодействия с гостями может отображать информацию профиля для нескольких гостей. В некоторых примерах профили могут отображаться в порядке расчетного расстояния каждого гостя от конечного устройства 18, где расчетное расстояние может быть определено на основе уровня сигнала или задержки передачи, связанной с соответствующим сигналом радиомаяка BLE, связанным с медальоном 11 каждого гостя и обнаруженным конечным устройством 18.

[0131] Основываясь на полученной информации профиля, сотрудник или хозяин могут помочь гостю. Например, сотрудник или хозяин может просматривать бронирования, регистрацию и резервирования гостя; предоставлять информацию и /или предоставлять рекомендации или резервирования для будущих бронирований, регистраций и резервирований, персонализированные для гостя, на основе информации профиля гостя; размещать заказы на напитки и еду для доставки гостю; помочь гостю ориентироваться на объекте; или тому подобное. Приложение может также позволять сотруднику или хозяину участвовать в играх (опционально, включая игры со ставками) с гостем и предоставлять дополнительные функциональные возможности.

[0132] Система 10 взаимодействия с гостями может дополнительно предоставлять функциональность оплаты через ориентированную на персонал версию приложения. Как описано выше, медальоны 11 можно использовать для платежей путем установления защищенного канала связи между медальоном 11 и платежным терминалом (например, 17b), проверки подлинности медальона 11 по защищенному каналу связи с использованием уникального личного идентификатора медальона или другой зашифрованной информации, хранящейся в медальоне 11, и, основываясь на подтвержденной подлинности, обработки платежной транзакции с использованием платежной информации, связанной с аутентифицированным медальоном 11. Такие платежные транзакции могут выполняться по каналам связи BLE или NFC между медальоном 11 и платежным терминалом (например, 17b) и могут выполняться торговыми автоматами, кассовыми аппаратами и другими платежными терминалами, в которых необязательно присутствие сотрудника или

кассира. Кроме того, с помощью ориентированной на персонал версии приложения, можно использовать упрощенный процесс оплаты. В частности, с помощью ориентированной на персонал версии приложения сотрудник может выполнить аутентификацию гостя посредством визуального распознавания гостя на основе сравнения внешности гостя с фотографией, хранящейся в профиле гостя. В частности, система 10 взаимодействия с гостями может предложить сотруднику, использующему ориентированную на персонал версию приложения, авторизовать платеж на гостевой счет. Например, приглашение может быть предоставлено в ответ на то, что сотрудник выбирает через приложение оформить заказ от имени гостя (например, заказ еды или напитков, регистрацию на экскурсию, бронирование мест на представление, повышение класса номера, оплату за участие в игре, или тому подобное). Запрос, как правило, может быть основан на двух взаимодополняющих режимах идентификации, позволяющих персоналу авторизовать платеж, хотя может использоваться разное количество режимов идентификации (включая единственный режим идентификации). Например, запрос может быть основан на конечном устройстве 18, которое выполняет ориентированную на персонал версию приложения, которая обнаруживает медальон 11 гостя, с которого должен быть списан платеж (например, с использованием режимов связи BLE и NFC для обнаружения медальона 11), извлекает информацию профиля (включая фотографию) для обнаруженного медальона 11 с сервера 21, отображает фотографию гостя, связанную с медальоном 11, предлагает сотруднику визуально подтвердить, что гость, с которым взаимодействует сотрудник, соответствует отображаемой фотографии, и, после получения подтверждения от сотрудника, что гость соответствует фотографии, обрабатывает платеж. В приведенном примере двумя используемыми дополнительными режимами идентификации являются обнаружение медальона 11 и визуальное подтверждение личности гостя, хотя в других примерах могут использоваться другие режимы (и различные количества и их комбинации).

[0133] Система 10 взаимодействия с гостями также обеспечивает функциональность поиска маршрута и предоставляет интерфейс для поиска маршрута через приложение для взаимодействия с гостями. Функциональность поиска маршрута, предоставляемая системой 10 взаимодействия с гостями, может использоваться для поиска маршрута как в движущейся системе отсчета, так и в неподвижной системе отсчета. Например, в случае поиска маршрута на круизном судне традиционные системы определения местоположения, такие как GPS, не могут быть легко использованы по нескольким причинам. Во-первых, круизное судно

может перемещаться, и поэтому поиск маршрута внутри судна должен основываться на движущейся системе отсчета судна, а не на неподвижной (например, наземной) системе отсчета. В результате определение местоположения на основе GPS и другие определения местоположения в неподвижной системе отсчета имеют ограниченное применение, поскольку местоположение пользователя на основе GPS не может использоваться для определения местоположения пользователя относительно движущегося судна. Во-вторых, круизное судно содержит значительные массы металла и других поверхностей, которые препятствуют распространению сигналов на основе GPS (так что сигналы GPS не могут быть приняты внутри судна) и/или вызывают значительные помехи для сигнала в результате отражения электромагнитных сигналов от металлических поверхностей. В результате традиционные системы определения местоположения, как правило, неэффективны для поиска маршрута на судне.

[0134] Для устранения недостатков, отмеченных выше, система 10 взаимодействия с гостями обеспечивает свою собственную функциональность поиска маршрута, основанную на сети датчиков 13 системы 10 взаимодействия с гостями. Более конкретно, система 10 взаимодействия с гостями поддерживает базу данных местоположений, в которых были обнаружены медальоны 11. Каждая запись в базе данных включает в себя идентификатор для медальона (например, открытый идентификатор для медальона 11, который передается как часть сигнала радиомаяка устройства), идентификатор местоположения (например, идентификатор (идентификаторы) местоположения (местоположений) датчика (датчиков) 15 или другой антенны или устройства, обнаружившего сигнал радиомаяка, и/или более точное определение местоположения на основе триангуляции, мультилатерации или другого способа определения местоположения) и временную метку. Таким образом, определение местоположения, выполняемое системой 10 взаимодействия с гостями, может быть выполнено на основе датчиков сенсорной сети 13, а также на основе сигналов радиомаяка, обнаруженных конечными устройствами 18, интерфейсными устройствами 17 и т.п. Как отмечалось ранее, определение местоположения может выполняться с различными уровнями точности в зависимости от типов датчиков 15, с помощью которых были обнаружены сигналы радиомаяка (например, узконаправленные датчики предоставляют более подробную информацию о местоположении, чем всенаправленные датчики), в зависимости от количества датчиков 15, обнаруживших сигналы радиомаяка, в зависимости от того, используется ли информация о триангуляции, мультилатерации, задержке передачи или уровне сигнала от нескольких датчиков и тому подобное.

[0135] Функциональность поиска маршрута, предоставляемая системой 10 взаимодействия с гостями, включая поиск маршрута, предоставляемый через приложение для взаимодействия с гостями, таким образом, обеспечивается на основе определения местоположения, выполняемого системой 10 взаимодействия с гостями. В частности, местоположение гостей определяется сервером 21 системы 10 взаимодействия с гостями путем определения местоположения медальона 11 пользователя и сообщения об определенном местоположении гостю через приложение для взаимодействия с гостями. Например, местоположение гостя может отображаться наложенным на карту или на трехмерную модель судна, показанную на пользовательском интерфейсе приложения, представляемого на конечном устройстве 18, используемом гостем в данный момент. Таким образом, местоположение гостя обычно не определяется конечным устройством 18, используемым гостем, но вместо этого местоположение гостя обычно определяется системой 10 взаимодействия с гостями (например, сервером 21 системы 10 взаимодействия с гостями) на основе местоположения медальона 11 гостя, обнаруженного сенсорной сетью 13 системы 10 взаимодействия с гостями.

[0136] Следует отметить, что, как описано выше, сенсорная сеть 13 системы 10 взаимодействия с гостями может распространяться на множество различных объектов, включая объекты, расположенные на судне, и объекты, расположенные за его пределами. Таким образом, система 10 взаимодействия с гостями может использоваться для обеспечения точного определения местоположения и поиска маршрута на любом из объектов, включая неподвижные объекты (например, наземные), движущиеся объекты (например, судовые) и объекты, включающие как неподвижные, так и движущиеся компоненты (например, объекты, к которым пассажиры круиза имеют доступ во время круиза, который может включать в себя как судовые, так и наземные объекты). В таких случаях система 10 взаимодействия с гостями может автоматически определять местоположение гостя в соответствующей неподвижной или движущейся системе отсчета в зависимости от того, находится ли гость в данный момент в неподвижной (например, наземной) или движущейся (например, судовой) системе отсчета, и предоставлять информацию о местоположении через приложение для взаимодействия с гостями в системе отсчета, определенной в соответствии с текущим положением гостя.

[0137] Как подробно описано выше, система 10 взаимодействия с гостями может определять положение/местоположение гостя на основе медальона 11 и, более конкретно, на основе местоположений, в которых обнаруживаются сигналы радиомаяка, излучаемые медальоном 11. Обнаружение основано на работе

датчиков 15 системы 10 и, более конкретно, на известном местоположении, в котором установлен каждый датчик 15, и диапазоне обнаружения каждого датчика (например, форме и ориентации направленного диапазона обнаружения). Обнаружение также может быть основано на обнаружении сигналов радиомаяка конечными устройствами 18, включая конечные устройства 18, которые имеют переменное местоположение, такие как мобильные устройства 18a и планшетные компьютеры 18b. Более конкретно, в случае конечных устройств 18 местоположения конечных устройств 18, имеющих фиксированные местоположения, могут храниться на серверах 21 системы 10 взаимодействия с гостями, а сохраненная информация о местоположении может использоваться для определения местоположений обнаруженных медальонов 11.

[0138] В случае движущихся конечных устройств 18 система 10 взаимодействия с гостями может использовать два источника информации для определения текущего местоположения конечного устройства 18 и, таким образом, делать вывод о местоположении медальонов 11, обнаруженных конечным устройством 18. Во-первых, система 10 взаимодействия с гостями может получать периодические отчеты от конечных устройств 18, включая идентификаторы медальонов 11, с которых были обнаружены сигналы радиомаяка, и может выводить местоположение медальона 11 путем определения местоположения конечного устройства 18, с которого был получен отчет. Система 10 взаимодействия с гостями может затем определять местоположение конечного устройства 18 на основе идентификации Wi-Fi или другой точки беспроводного доступа, через которую конечное устройство 18 подключено к сети 19 связи системы 10. Для этой цели система 10 взаимодействия с гостями поддерживает базу данных, идентифицирующую местоположение установки каждой точки беспроводного доступа на объекте, и использует базу данных для идентификации местоположения конечных устройств 18 и медальонов 11, обнаруженных конечными устройствами 18. Идентификация точки беспроводного доступа может быть сообщена системе 10 взаимодействия с гостями конечным устройством 18 или определена системой 10 взаимодействия с гостями на основе информации заголовка, включенной в пакеты, принятые от конечного устройства 18.

[0139] Во-вторых, как часть периодических отчетов, полученных от конечных устройств 18 и идентифицирующих медальонов 11, обнаруженных конечными устройствами, система 10 взаимодействия с гостями может принимать информацию о местоположении конечных устройств 18, когда такая информация доступна. Информация о местоположении, сообщаемая конечным устройством 18, может

представлять собой местоположение, определенное конечным устройством 18 на основе собственной функции определения местоположения конечного устройства, такой как определение местоположения на основе GPS. В таких ситуациях система 10 взаимодействия с гостями может использовать сообщаемую информацию о местоположении, предоставляемую конечным устройством 18, для определения местоположения медальонов 11, обнаруженных конечным устройством 18. Система 10 взаимодействия с гостями может дополнительно использовать информацию о местоположении движущейся системы отсчета (например, GPS-местоположение судна, на котором перемещается конечное устройство 18) для определения положения конечного устройства 18 относительно движущейся системы отсчета.

[0140] Функциональность поиска маршрута может использоваться системой 10 взаимодействия с гостями для того, чтобы позволить пользователю приложения для взаимодействия с гостями найти другого гостя или сотрудника, отслеживая другого гостя или сотрудника в режиме реального времени. Эта функциональность отслеживания гостей может быть использована гостем для определения местоположения другого гостя (например, друга, супруга/супруги, ребенка, ...), а также сотрудником или хозяином для определения местоположения гостя (например, для доставки еды, напитков или другого заказа или для оказания помощи гостю другим образом), среди прочих обстоятельств. Функциональность отслеживания гостей позволяет одному пользователю приложения получать через приложение для взаимодействия с гостями информацию о текущем местоположении другого гостя, определяемую системой 10 взаимодействия с гостями, включая отображение текущего местоположения другого гостя, отображаемого наложенным на карту или на трехмерную модель судна (или другого объекта), показываемую на пользовательском интерфейсе приложения. Функциональность отслеживания гостей также позволяет одному пользователю получать указания по поиску маршрута к текущему местоположению другого гостя на основе комбинации местоположения пользователя (определяемого системой 10 взаимодействия с гостями на основе обнаруженного местоположения медальона 11 пользователя) и местоположения другого гостя (определяемого системой система 10 взаимодействия с гостями на основе обнаруженного местоположения медальона 11 другого гостя). Местоположения могут обновляться в режиме реального времени по мере перемещения пользователя и гостя по объекту, и, соответственно, в режиме реального времени могут обновляться указания по поиску маршрута.

[0141] Функциональные возможности системы 10 взаимодействия с гостями, описанные выше, могут обеспечить предоставление следующих услуг (описанных в иллюстративном контексте примера круизного судна).

[0142] Система 10 взаимодействия с гостями через приложение для взаимодействия с гостями позволяет гостям взаимодействовать с системой за пределами помещения, в котором установлена система. Например, гости могут взаимодействовать из дома, получая доступ к своему профилю через веб-версию приложения или через конечное устройство 18 (например, мобильный телефон 18a, планшетный компьютер 18b, настольный компьютер 18d или т.п.), на котором запущено приложение. Затем гости могут в свободное время заполнить свой профиль гостя, введя любую необходимую документальную информацию, такую как паспортные данные, заполнив медицинские формы и информацию о путешествии, а также указав предпочтительную форму оплаты. Гости также могут загрузить фотографию, создать цифровой аватар для дальнейшей персонализации своего профиля и организовать или забронировать услуги, например, забрать багаж для ускоренной доставки прямо в их каюту.

[0143] Гости могут также взаимодействовать, будучи в аэропорту – особенно в тех случаях, когда гости получили свои медальоны 11 заранее до поездки. Например, в случае гостей, направляющихся на объект, на котором функционирует система 10 взаимодействия с гостями, сотрудники могут встретить гостей в аэропорту назначения. В данном примере сотрудники, находящиеся в аэропорту, могут быть оснащены конечными устройствами 18, на которых запущено приложение для взаимодействия с гостями. Сотрудники могут использовать конечные устройства 18 и приложение для обнаружения медальонов 11 прибывающих гостей, извлечения информации профиля для гостей, включая фотографии, и распознавания гостей на основе близости медальонов 11 и визуального распознавания гостей на основе фотографий. Таким образом, сотрудники могут лично приветствовать гостей, подтвердить статус их документов и провести их через аэропорт (например, направить гостей к автопарку автобусов, направляющихся в портовый терминал).

[0144] Во время поездки в автобусах гости могут снова получить доступ к ориентированному на гостей приложению через свои конечные устройства 18 (например, мобильные телефоны 18a или планшетные компьютеры 18b), чтобы изучить варианты, предоставляемые на объекте назначения (например, на круизном судне, в одном примере), забронировать мероприятия и узнать больше о людях, местах и культуре, с которыми они познакомятся.

[0145] Кроме того, оказавшись в круизном терминале (например, в примере с круизным судном), гости могут подняться на борт судна с минимальным дальнейшим взаимодействием с персоналом, поскольку гости уже оснащены своими медальонами 11, которые служат ключами от их кают. Кроме того, сотрудники терминала могут использовать конечные устройства 18, на которых запущено ориентированное на персонал приложение для идентификации прибывающих гостей, идентификации гостей, которые еще не завершили процесс регистрации, и обращения к этим гостям, чтобы помочь им завершить процесс.

[0146] Другими примерами интерфейсных устройств 17, которые могут использоваться как часть системы 10 взаимодействия с гостями, являются игровые станции 100, такие как показанная на фиг. 10. Игровые станции 100 обеспечивают условия, в которых гости могут участвовать в играх, включая игры со ставками, совместные игры с другими гостями и игры один на один с другими гостями.

[0147] Каждая игровая станция 100, как правило, включает в себя эргономичные сиденья 101 для нескольких гостей (например, четырех гостей в примерах, показанных на фиг. 10), хотя также может использоваться игровая станция 100 для одного гостя или модульные игровые станции 100 для переменного числа гостей. Сиденья 101 могут размещать гостей напротив друг друга с помощью центральной рамы, расположенной между гостями и поддерживающими компонентами игровой станции. Некоторые гости также могут разместиться рядом друг с другом, как показано на фиг. 10. Игровая станция 100 также включает в себя один или более экранов 102 дисплея, установленных на центральной раме и используемых для отображения игровых экранов и изображений пользователям, и устройства 103 ввода, такие как клавиатуры, сенсорные панели, сенсорные дисплеи и т.п., которые установлены на центральной раме и используются для приема входных данных от пользователей. Устройства 103 ввода также могут включать в себя микрофоны (например, микрофонную решетку, включающую множество микрофонов, расположенных в разных местах игровой станции 100), оптические датчики и/или ультразвуковые датчики приближения, используемые для обеспечения улучшенного пользовательского ввода, данных о местоположении пользователя и/или данных о перемещении пользователей внутри игровой станции.

[0148] Игровая станция 100 также включает в себя один или более датчиков 15 (не показаны), которые установлены внутри станции 100 (например, в скрытых или дискретных местоположениях) и используются для идентификации гостей, которые в данный момент сидят в станции 100 или иным образом используют станцию 100. Датчики 15 используются для обнаружения медальонов 11

пользователей станции 100 для того, чтобы позволить пользователям авторизовываться в игровой станции 100 и участвовать в играх. Датчики 15 также могут использоваться для установления защищенных коммуникационных соединений с медальонами 11 пользователей станции 100 для аутентификации медальонов 11 и осуществления платежных транзакций. В общем, датчики 15 имеют обнаруживающие лучи, направленные на сиденья 101 игровой станции 100 таким образом, чтобы обнаруживать медальоны 11 гостей, которые сидят в игровой станции 100. В некоторых примерах обнаруживающие лучи датчиков 15 регулируются таким образом, что датчики 15 могут обнаруживать только медальоны 11, которые находятся внутри игровой станции 100. В примере датчики 15 расположены и отрегулированы таким образом, чтобы обнаруживать медальоны 11 на каждом сидячем месте отдельно, так что игровая станция может различать гостей, расположенных на каждом отдельном сидячем месте. Сидячее место может быть определено как зона шириной в два фута, от нуля до 5 футов от пола и от одного фута за краем стола (чтобы прикрыть кошелек /сумку у ног пользователя) до трех футов от края стола. Медальоны 11 могут быть обнаружены, когда они находятся во вспомогательном устройстве, кармане (переднем или заднем) или сумке, расположенных в пределах сидячего места.

[0149] В некоторых вариантах осуществления игровая станция 100 также включает в себя навес 105, проходящий над сиденьями 101 игровой станции 100. В примерах на фиг.10 навес 105 поддерживается двумя распорками 107 и выполнен из полупрозрачного материала или сетчатого материала. Распорки 107 поддерживают навес 105 и имеют встроенное в него освещение (например, светодиодное освещение), используемое для обеспечения разноцветного освещения. Освещением может управлять процессор игровой станции 100 для вывода освещения, имеющего шаблон активации и/или цветовой шаблон, который синхронизирован с игрой, воспроизводимой на игровой станции 100. Распорки 107 могут дополнительно иметь встроенные в них выпускные отверстия для распыления воды и/или выпускные отверстия для распыления ароматизатора/душистого вещества. Выпускные отверстия для распыления могут быть соединены с клапаном подачи воды или резервуаром (например, резервуаром для ароматизатора) посредством трубопровода, проходящего через распорки 107 в сиденье 101 игровой станции 100. Выпускные отверстия для распыления, подсоединенные к клапану подачи воды, могут выборочно управляться процессором игровой станции 100 для вывода водяного тумана, имеющего схему активации, которая синхронизирована с игрой, воспроизводимой на игровой станции 100. Выпускные отверстия для

распыления, подсоединенные к одному или более резервуарам для ароматизатора, могут выборочно управляться процессором игровой станции 100 для вывода ароматизаторов (или смесей ароматизаторов), имеющих схемы активации и/или запахи, которые синхронизированы с игрой, воспроизводимой на игровой станции 100. В распорках 107 могут быть предусмотрены отдельные выпускные отверстия для распыления и трубопроводы для отдельного и независимого обеспечения распыления тумана и ароматизаторов. Дополнительно, могут быть предусмотрены различные выпускные отверстия для распыления и трубопроводы для испускания различных ароматизаторов в игровой станции 100.

[0150] Игровая станция 100 обычно включает в себя дополнительные средства сенсорной обратной связи для пользователей в дополнение к визуальной обратной связи, обеспечиваемой посредством экранов дисплея и освещения. Например, игровая станция 100 обычно включает в себя динамики для слуховой обратной связи (например, динамики, установленные на центральной раме, на сиденьях 101 и на распорках 107), а также тактильную или осязательную обратную связь, обеспечиваемую приводами, установленными на устройствах 103 пользовательского ввода и сиденьях 101, среди других местоположений.

[0151] Игровая станция 100 также может включать в себя один или более внешних экранов 109 дисплея, на которых отображения хода игры и изображения могут отображаться в режиме реального времени, чтобы другие гости могли наблюдать за ходом игры. В некоторых примерах внешний экран 109 дисплея является сенсорным и позволяет наблюдающим гостям участвовать в игре и/или делать ставки на ход игры и результаты игроков. В таких примерах игровая станция 100 может включать в себя один или более внешних датчиков 15, расположенных таким образом, чтобы воспринимать медальоны 11 гостей, расположенные перед внешним экраном 109 дисплея. Внешние датчики 15 могут использоваться для обнаружения медальонов 11 гостей и позволяют этим гостям авторизовываться в игровой станции 100 через внешний экран 109 дисплея, чтобы позволить гостям участвовать в игровом процессе или делать ставки на него. Внешние экраны 109 дисплея также могут использоваться гостями для регистрации или постановке в очередь для игры, так чтобы гости могли быть приглашены присоединиться к игре в порядке регистрации или очереди, когда на игровой станции 100 освобождаются сидячие места.

[0152] Работой игровой станции 100 можно управлять с помощью вычислительной платформы, предусмотренной внутри сиденья 101. Вычислительная платформа обычно будет включать в себя один или более

процессоров (например, три или более процессоров в некоторых вариантах осуществления), память, хранящую программные инструкции для воспроизведения игры, источник питания (например, содержащий источник бесперебойного питания (ИБП)) и соединения с каждым из дисплеев и устройств 102, 103, и 109 ввода. Вычислительная платформа также будет подключена через сеть 19 связи к серверам 21 системы 10 взаимодействия с гостями. Вычислительная платформа дополнительно соединена с приводами, управляющими выпускными отверстиями для распыления, а также с контроллерами, управляющими освещением, звуком и тактильной или осязательной обратной связью. Различные режимы обратной связи могут управляться индивидуально для каждого положения сиденья игрока, так что разным игрокам может быть предоставлена различная сенсорная обратная связь (включая распыление, ароматизатор, звук, тактильную чувствительность, прикосновение, свет и отображение) в любое время под управлением вычислительной платформы.

[0153] Дополнительно и/или альтернативно, указанные выше особенности системы 10 взаимодействия с гостями могут беспрепятственно обеспечить впечатления для гостя, когда пользователь перемещается по объекту. В качестве примера, пользователь может запустить игру на выбранном экране 109 дисплея игровой станции 100 и продолжить ту же игру на выбранной панели 705 доступа в своей каюте. Для этой цели система 10 взаимодействия с гостями использует панели 705 доступа, интерактивные дисплеи 17с, порталы 17d и тому подобное, которые расположены по всему объекту. В таких примерах близость пользователя, основанная, например, на определении местоположения медальона 11, описанного здесь, может инициировать доступ интерфейсных устройств 17 к информации профиля пользователя, связанного с обнаруженным медальоном 11. Соответственно, панели 705 доступа, интерактивные дисплеи 17с, порталы 17d и т.п. осуществляют беспроводную связь с сервером 21 для извлечения информации профиля (включая игровые предпочтения, статус текущих запускаемых игр, биографическую информацию пользователя, платежную информацию и т.д.) для обнаруженного медальона 11 гостя. Как только информация профиля получена, интерфейсные устройства 17 могут отобразить пользователю статус его последней запускаемой игры и спросить пользователя, хотел бы он продолжить игру непосредственно на интерфейсном устройстве 17.

[0154] В некоторых вариантах осуществления на игру могут влиять события и действия, которым способствуют все гости на корабле, играющие в игру. Например, игровая станция 100 может поддерживать лотерейную игру, которая

предоставляет пользователям возможности для входа в игру на панелях 705 доступа, интерактивных дисплеях 17с, порталах 17d и тому подобном. Каждый раз, когда гость получает доступ к панелям 705 доступа, интерактивным дисплеям 17с и/или порталам 17d, создается запись в лотерейную игру и может быть подсчитан совокупный джекпот. В других примерах взаимодействия с панелями 705 доступа, интерактивными дисплеями 17с, порталами 17d и т.п. могут засчитываться тем пользователям, которые уже приняли участие в розыгрыше. Таким образом, система 10 взаимодействия с гостями обеспечивает взаимодействие со всеми пользователями на судне на основе их беспрепятственного взаимодействия с системой 10.

[0155] На фиг. 11 и 12 приведены иллюстрации функциональных блок-схем компьютерных аппаратных платформ общего назначения. На фиг. 11 проиллюстрирована сетевая или хост-компьютерная платформа, которая обычно может использоваться для реализации сервера, такого как любой из серверов 21, описанных в настоящем документе. На фиг. 12 изображен компьютер с элементами пользовательского интерфейса, который может использоваться для реализации портала (например, 17d) или другого типа рабочей станции или терминального устройства системы 10 взаимодействия с гостями, хотя компьютер на фиг. 12 может также выступать в качестве сервера, если он соответствующим образом запрограммирован. Считается, что специалисты в данной области знакомы со структурой, программированием и общим функционированием такого компьютерного оборудования, и в результате чертежи должны быть понятными сами по себе.

[0156] Сервер, например, включает в себя интерфейс передачи данных для передачи пакетных данных. Сервер также включает в себя центральный процессор (ЦП) в виде одного или более процессоров для выполнения программных инструкций. Серверная платформа обычно включает в себя внутреннюю шину связи, хранилище программ и хранилище данных для различных файлов данных, которые должны обрабатываться и/или передаваться сервером, хотя сервер часто получает программы и данные по сетевым каналам связи. Аппаратные элементы, операционные системы и языки программирования таких серверов являются традиционными по своей природе, и предполагается, что специалисты в данной области достаточно хорошо знакомы с ними. Конечно, серверные функции могут быть реализованы распределенным образом на ряде аналогичных платформ, чтобы распределить нагрузку на обработку.

[0157] На фиг. 13 показано, что система 10 взаимодействия с гостями содержит по меньшей мере одного члена 40 персонала. Членом 40 персонала может быть любой человек, предоставляющий услуги или продукты гостям 12. Примерные члены 40 персонала могут включать в себя персонал, штатных сотрудников, служащих и хозяев отелей и/или курортов. Показано, что член 40 персонала управляет устройством 402 персонала. Устройство 402 персонала может включать в себя ручное, мобильное и/или портативное электронное устройство, выполненное с возможностью беспроводной связи, опционально с возможностями мобильных вычислений. Примерные устройства 402 персонала могут включать в себя приемопередатчики двусторонней радиосвязи, портативные рации, мобильные телефоны, смартфоны, планшеты и/или тому подобное. Устройство 402 персонала может быть выполнено с возможностью связи с гостевыми устройствами 11 и/или датчиками 15 посредством одной или более выбранных технологий беспроводной связи. Дополнительно и/или альтернативно, устройство 402 персонала может осуществлять связь с системными серверами 21 через сеть 19 связи. Дополнительно и/или альтернативно, устройство 402 персонала может, аналогично гостевым устройствам 11, осуществлять связь с интерфейсными устройствами 17 (показанными на фиг. 1) и/или конечными устройствами 18 (показанными на фиг. 9).

[0158] Показано, что устройство 402 персонала соединено с антенным устройством 300, которое выполнено с возможностью излучения сигналов, подаваемых от устройства 402 персонала. Дополнительно и/или альтернативно, антенное устройство 300 может принимать сигнал и передавать сигнал на устройство 402 персонала. Говоря иначе, независимо от того, включает ли устройство 402 персонала встроенную антенну и/или может ли встроенная антенна обеспечивать функциональные возможности, необходимые в системе 10 взаимодействия с гостями, антенное устройство 300 может функционировать в качестве интерфейса между устройством 402 персонала и другими беспроводными сетями и/или устройствами для обеспечения дополнительных и/или альтернативных возможностей беспроводной связи устройства 402 персонала. Кроме того, поскольку антенное устройство 300 может обеспечивать функциональные возможности беспроводной связи независимо от встроенных возможностей устройства 402 персонала, аппаратные средства и/или программное обеспечение антенного устройства 300 могут быть запрограммированы и/или специально разработаны, даже если устройство 402 персонала приобретено на коммерческой основе и не может быть перепрограммировано или настроено индивидуально. В качестве преимущества, персонал, сотрудники и хозяева отелей и курортов могут в полной

мере использовать систему 10 взаимодействия с гостями со специально настроенным антенным устройством 300.

[0159] Показано, что антенное устройство 300 расположено внутри и/или на вспомогательном устройстве 400 для устройства 402 персонала. Вспомогательное устройство 400 может быть прикреплено к устройству 402 персонала и/или быть выполнено с возможностью перемещения вместе с ним. В одном варианте осуществления вспомогательное устройство 400 может включать в себя корпус 420 (показанный на фиг. 28) для по меньшей мере частичного закрывания устройства 402 персонала. Вспомогательное устройство 400 может включать в себя дополнительные элементы, которые могут обеспечивать выбранные функциональные возможности. Аппаратное и/или программное обеспечение вспомогательного устройства 400 может быть запрограммировано и/или специально разработано, даже если устройство 402 персонала приобретено на коммерческой основе и не может быть перепрограммировано или настроено индивидуально. В качестве преимущества, вспомогательное устройство 400 может легко использоваться с устройством персонала и обеспечивать индивидуально настроенные функции для полноценного использования системы 10 взаимодействия с гостями.

[0160] На фиг. 14 показано, что антенное устройство 300 включает в себя первую антенну 320 беспроводной связи и опциональную вторую антенну 340 беспроводной связи. Первая и вторая антенны 320, 340 беспроводной связи могут быть выполнены с возможностью работы в соответствии с первым и вторым стандартами связи, соответственно. Первый стандарт связи может отличаться от второго стандарта связи. В одном варианте осуществления первый и второй стандарты связи могут включать в себя стандарт связи Bluetooth и стандарт связи ближнего поля (NFC) соответственно. Примерный стандарт связи Bluetooth может включать в себя стандарт связи Bluetooth с низким энергопотреблением (BLE).

[0161] В некоторых вариантах осуществления первая антенна 320 беспроводной связи может включать в себя направленную антенну. Говоря иначе, первая антенна 320 беспроводной связи показана как излучающая мощность с наибольшим коэффициентом усиления и/или с наименьшими помехами в направлении 360 (или в направлении z) по сравнению с любыми другими направлениями. Например, первая антенна 320 беспроводной связи может включать в себя антенну Яги (типа волновой канал Яги, англ. Yagi), логопериодическую антенну, антенну с угловым отражателем или их комбинацию. Используя первую антенну 320 беспроводной связи, член 40 персонала (показанный

на фиг. 13) может направлять первую антенну 320 беспроводной связи на выбранного гостя 12, который несет гостевое устройство 11, для получения информации, связанной с выбранным гостем 12, посредством связи BLE. Предпочтительно, даже если выбранный гость 12 находится в многолюдной среде и окружен другими гостями 12, первая антенна 320 беспроводной связи с высоким уровнем направленности может захватывать информацию от выбранного гостя 12, такую как личность, предпочтения и/или предыдущий опыт. Таким образом, взаимодействие между членом 40 персонала и выбранным гостем 12 может быть персонализировано.

[0162] Направленность может быть измерена с помощью такого параметра, как коэффициент направленности и/или пиковый коэффициент направленности. Коэффициент направленности может представлять собой отношение плотности мощности антенного устройства 300 в определенном направлении к плотности мощности теоретического изотропного излучателя с тем же общим уровнем передачи мощности. Пиковый коэффициент направленности может представлять собой отношение плотности мощности антенного устройства 300 в наиболее концентрированном направлении (или в области конечного излучения (EF)) к плотности мощности теоретического изотропного излучателя с тем же общим уровнем передачи мощности. Выражаясь несколько иначе, пиковый коэффициент направленности антенного устройства 300, использующего первый стандарт связи, может быть измерен в направлении 360.

[0163] Вторая антенна 340 беспроводной связи может увеличивать направленность и/или пиковый коэффициент направленности первой антенны 320 беспроводной связи. Выражаясь несколько иначе, вторая антенна 340 беспроводной связи может увеличивать коэффициент усиления первой антенны 320 беспроводной связи в направлении 360. Вторая антенна 340 беспроводной связи может увеличивать направленность первой антенны 320 беспроводной связи за счет наличия определенной формы, геометрии, размера и/или электрических свойств для конструктивного взаимодействия в направлении 360 с мощностью, излучаемой первой антенной 320 беспроводной связи. В одном варианте осуществления вторая антенна 340 беспроводной связи может быть расположена на выбранном расстоянии и/или в выбранной ориентации относительно первой антенны 320 беспроводной связи для усиления мощности, излучаемой первой антенной 320 беспроводной связи в направлении 360. Предпочтительно, вторая антенна 340 беспроводной связи может использоваться более чем для одной цели, таким образом упрощая конструкцию антенного устройства 300.

[0164] На фиг. 15 показано, что первая антенна 320 беспроводной связи включает в себя антенну Яги. Антенна Яги может включать в себя активный элемент 324, отражатель 322 и опциональный директор 326, каждый из которых параллелен направлению x и распределен вдоль направления z . Активный элемент 324 может включать в себя диполь, который приводится в действие и/или возбуждается радиочастотным током от передатчика (не показан), расположенного на вспомогательном устройстве 400 (показанном на фиг. 13) и/или устройстве 402 персонала (показанном на фиг. 13). Активный элемент 324 может быть источником радиоволн.

[0165] Отражатель 322 и директор 326 могут быть паразитными элементами и могут включать в себя тонкие стержневые элементы, параллельные направлению x и выбранной длины, соответственно. Волны от отражателя 322 и директора 326 могут накладываться друг на друга и интерферировать для усиления излучения в направлении z , достигая существенного увеличения коэффициента усиления первой антенны 320 беспроводной связи по сравнению с диполем активного элемента 324.

[0166] Вторая антенна 340 беспроводной связи может включать в себя антенну, подходящую для связи NFC. Примерная вторая антенна 340 беспроводной связи может быть выполнена с возможностью индуктивной связи. В одном варианте осуществления вторая антенна 340 беспроводной связи может включать в себя по меньшей мере одну электромагнитную катушку 342 (показанную на фиг. 19). Примерная электромагнитная катушка 342 может быть намотана в плоскости x - y .

[0167] Вторая антенна 340 беспроводной связи может функционировать в качестве директора для первой антенны 320 беспроводной связи и увеличивать коэффициент усиления первой антенны 320 беспроводной связи в направлении 360. Выражаясь несколько иначе, вторая антенна 340 беспроводной связи может повторно излучать волны, которые принимаются от первой антенны 320 беспроводной связи, в направлении 360. Вторая антенна 340 беспроводной связи может быть расположена на выбранном расстоянии D от наиболее близкого директора 326 таким образом, чтобы повторно излучаемые волны находились в фазе с принятыми волнами в направлении 360, что приводит к конструктивной интерференции и увеличивает коэффициент усиления первой антенны 320 беспроводной связи. Выбранное расстояние D может зависеть от частоты волн первой антенны 320 беспроводной связи. Примерное расстояние D может составлять 2 миллиметра на частоте 2,4 ГГц и для антенны Яги (в качестве первой антенны 320 беспроводной связи). В иллюстративном примере антенна Яги может

включать в себя микрополосковую антенну Яги-Уда (англ. Yagi-Uda) из материала FR (огнестойкого)-4 с относительной диэлектрической проницаемостью (ϵ_r), равной 4.

[0168] Со ссылкой на фиг. 16, первая и вторая антенны 320, 340 беспроводной связи могут быть расположены каждая на первой и второй печатных платах (PCB) 328, 348 соответственно. Выражаясь несколько иначе, первая антенна 320 беспроводной связи может быть интегрирована в первую печатную плату 328 для формирования узла печатной платы. Аналогично, вторая антенна 340 беспроводной связи может быть интегрирована во вторую печатную плату 348 для формирования другого узла печатной платы. Первая печатная плата 328 показана параллельной плоскости x-z. Вторая печатная плата 348 показана параллельной плоскости x-y и ортогональной первой печатной плате 328.

[0169] Хотя первая и вторая антенны 320, 340 беспроводной связи и первая и вторая печатные платы 328, 348 показаны с конкретными пространственными ориентациями только для иллюстративных целей, первая и вторая антенны 320, 340 беспроводной связи и первая и вторая печатные платы 328, 348 могут быть ориентированы другими способами, подходящими для реализации функций, раскрытых выше, без ограничений. Хотя первая печатная плата 328 показана соединенной со второй печатной платой 348 в концевой области второй печатной платы 348 вдоль направления y только для иллюстративных целей, первая печатная плата 328 может быть соединена со второй печатной платой 348 в любых других подходящих областях второй печатной платы 348, без ограничений. Например, первая печатная плата 328 может быть соединена со второй печатной платой 348 в центральной области второй печатной платы 348, то есть в средней области по высоте H второй антенны 340 беспроводной связи.

[0170] В одном варианте осуществления первая и вторая печатные платы 328, 348 могут быть расположены параллельно таким образом, чтобы первая и вторая антенны 320, 340 беспроводной связи были выровнены по плоскости x-z. Выражаясь несколько иначе, как первая, так и вторая антенны 320, 340 беспроводной связи могут быть расположены в нижней части устройства 402 персонала (показанного на фиг. 31) и/или параллельно ей.

[0171] Однако вторая печатная плата 348, показанная на фиг. 16 как ортогональная первой печатной плате 328, может быть предпочтительно проще в использовании, поскольку при сканировании устройства (такого как гостевое устройство) вблизи члена 40 персонала (показанного на фиг. 13) или гостя 12 (показанного на фиг. 13) может более легко идентифицировать местоположение

второй антенны 340 беспроводной связи и не нуждается в поиске второй антенны 340 беспроводной связи по большой площади нижней части устройства 402 персонала. Дополнительно и/или альтернативно, излучение второй антенны 340 беспроводной связи может быть менее интрузивным по отношению к излучению первой антенны 320 беспроводной связи.

[0172] Для того, чтобы вторые антенны 340 беспроводной связи одновременно достигали достаточного усиления для второго стандарта связи и улучшали направленность первых антенн 320 беспроводной связи, может потребоваться сконфигурировать выбранным образом одну или обе из первой и второй антенн 320, 340 беспроводной связи. В одном варианте осуществления вторую антенну 340 беспроводной связи, возможно, потребуется сконфигурировать для достижения коэффициента усиления, который меньше максимально возможного коэффициента усиления для второго стандарта связи (например, стандарта связи NFC). Максимально возможное усиление - это усиление, которое может быть достигнуто, когда вторая антенна 340 беспроводной связи индивидуально оптимизирована в соответствии со вторым стандартом связи без учета первой антенны 320 беспроводной связи. Выражаясь несколько иначе, может потребоваться снижение коэффициента усиления вторых антенн 340 беспроводной связи для того, чтобы вторая антенна 340 беспроводной связи не ставила под угрозу или даже улучшала направленность первой антенны 320 беспроводной связи.

[0173] В одном варианте осуществления вторая антенна 340 беспроводной связи может иметь ширину W (показана на фиг. 15 и 19) и высоту H (также показана на фиг. 19). Выражаясь несколько иначе, вторая антенна 340 беспроводной связи может охватывать площадь $W \times H$. Желательна максимальная площадь для индивидуального улучшения коэффициента усиления второй антенны 340 беспроводной связи. Выражаясь несколько иначе, обычно желательно максимизировать значения W и H . Кроме того, для достижения максимально возможного усиления обычно используется соотношение $W:H$, равное 2:1.

[0174] Однако вышеуказанное соотношение $W:H$, возможно, потребуется изменить для изготовления антенного устройства 300 по следующим причинам. При заданном значении W большее значение H может привести к большему удлинению второй антенны 340 беспроводной связи за пределы плоскости $x-z$, которая параллельна плоскости первой антенны 320 беспроводной связи. Большее удлинение может привести к большему рассеянию излучения первых антенн 320 беспроводной связи за пределами плоскости $x-z$, что уменьшает направленность

первых антенн 320 беспроводной связи. Таким образом, соотношение $W:H$ может быть уменьшено. В одном примере, когда первые антенны 320 беспроводной связи включают в себя микрополосковую антенну Яги-Уда из материала FR (огнестойкого)-4 с относительной диэлектрической проницаемостью (ϵ_r), равной 4, для вторых антенн 340 беспроводной связи может быть найдено соотношение $W:H$, равное 3:1, чтобы обе они достигали достаточного усиления для второго стандарта связи и улучшали направленность первых антенн 320 беспроводной связи. Оптимизация конфигурации первой и/или второй антенн 320, 340 беспроводной связи может быть выполнена с использованием любых подходящих программных инструментов проектирования и моделирования антенн. В некоторых вариантах осуществления форма антенны Яги может быть выполнена на основе длины волны и коэффициентов связи. Высота и ширина второй антенны 340 беспроводной связи, действующей в качестве директора 326 (показанного на фиг. 15), могут быть оптимизированы на основе паразитной нагрузки на первую и/или вторую антенны 320, 340 беспроводной связи. В некоторых вариантах осуществления более короткая вторая антенна 340 беспроводной связи (то есть с небольшой H) может лучше напоминать типичный элемент-директор антенны Яги и может иметь лучшие характеристики в качестве директора 326. Такой результат можно ожидать на основе теоретических расчетов и/или на основе моделирования.

[0175] На фиг. 17 и 18 показаны верхняя и нижняя стороны примерной первой антенны 320 беспроводной связи на первой печатной плате 328, соответственно. Верхняя и нижняя стороны расположены в направлении y и против него соответственно. Первая антенна 320 беспроводной связи показана как включающая в себя три директора 326, распределенных параллельно, включая директоры 326А-326С. Показано, что активный элемент 324 включает в себя свернутый диполь.

[0176] На фиг. 19 и 20 показаны верхняя и нижняя стороны примерной второй антенны 340 беспроводной связи на второй печатной плате 348, соответственно. Показано, что вторая антенна 340 беспроводной связи содержит электромагнитную катушку 342, намотанную параллельно второй печатной плате 348.

[0177] Хотя верхняя сторона второй антенны 340 беспроводной связи показана обращенной в направлении z только для иллюстративных целей, верхняя сторона второй антенны 340 беспроводной связи может быть ориентирована против направления z , под выбранным углом относительно направления z и/или другими

способами, подходящими для выполнения функций, изложенных выше, без каких-либо ограничений.

[0178] На фиг. 21 показано антенное устройство 300, включающее в себя антенный держатель 380, который по меньшей мере частично охватывает первую и вторую антенны 320, 340 беспроводной связи. Антенный держатель 380 может быть изготовлен из любых подходящих материалов и может обеспечивать предварительно заданные прорезы для удержания первой и второй антенн 320, 340 беспроводной связи. Показано, что антенный держатель 380 имеет L-образную форму, но может иметь любые другие подходящие формы, размеры и/или габариты.

[0179] На фиг. 22 антенный держатель 380 показан под углом обзора, отличным от фиг. 21. Показано, что антенный держатель 380 закрывает по меньшей мере одну сторону первой и второй антенн 320, 340 беспроводной связи. В одном варианте осуществления антенный держатель 380 может закрывать все поверхности первой и второй антенн 320, 340 беспроводной связи, но иметь опциональные отверстия для выбранной области поверхности первой и/или второй антенн 320, 340 беспроводной связи.

[0180] На фиг. 23 показана разнесенная покомпонентная схема антенного устройства 300. Показано, что антенный держатель 380 содержит верхнюю и нижнюю крышки 380А, 380В, которые закрывают первую и вторую антенны 320, 340 беспроводной связи между собой. Верхняя и нижняя крышки 380А, 380В могут быть изготовлены из любых подходящих материалов и могут обеспечивать предварительно заданные прорезы для удержания первой и второй антенн 320, 340 беспроводной связи.

[0181] На фиг. 24А представлена трехмерная (3D) диаграмма направленности примерной первой антенны 320 беспроводной связи без второй антенны 340 беспроводной связи. Коэффициент усиления первой антенны 320 беспроводной связи достигает максимума в ее конечной области вдоль направления z. На фиг. 24В представлен график, показывающий реальный коэффициент усиления в зависимости от частоты для примерных первых антенн 320 беспроводной связи.

[0182] На фиг. 25А представлена трехмерная диаграмма направленности антенного устройства 300, включающую в себя первую и вторую антенны 320, 340 беспроводной связи и антенный держатель 380. Диаграмма направленности указывает на то, что коэффициент усиления антенного устройства 300 достигает максимума в его конечной области вдоль направления z. Кроме того, коэффициент

усиления достигает минимума вблизи средней области антенного устройства 300, причем минимум является более заметным, чем минимум коэффициента усиления на фиг. 24А. Таким образом, пиковый коэффициент направленности первой антенны 320 беспроводной связи улучшается за счет сочетания со второй антенной 340 беспроводной связи. Антенное устройство 300, показанное на фиг. 25, может быть выполнено путем оптимизации для достижения резонансной центральной частоты (то есть резонанса желаемой частоты, например, 2,45 ГГц) в области, заключенной между верхней и нижней крышками 380А, 380В (показанными на фиг. 23). На фиг. 25В представлен график, показывающий реальный коэффициент усиления в зависимости от частоты.

[0183] На фиг. 26А представлена трехмерная диаграмма направленности антенного устройства 300, включающего в себя первую антенну 320 беспроводной связи, вторую антенну 340 беспроводной связи и антенное устройство 380 после выбранного процесса оптимизации. Говоря несколько иначе, антенное устройство 300, показанное на фиг. 26А достигается дальнейшей оптимизацией посредством настройки по сравнению с антенным устройством 300, показанным на фиг. 25А. Диаграмма направленности указывает на то, что коэффициент усиления антенного устройства 300 достигает максимума в его конечной области вдоль направления z и является большим по сравнению с коэффициентом усиления диаграммы направленности на фиг. 24А. Кроме того, коэффициент усиления достигает минимума вблизи средней области антенного устройства 300, причем минимум является более заметным, чем минимум коэффициента усиления на фиг. 24А. Таким образом, пиковый коэффициент направленности первой антенны 320 беспроводной связи улучшается за счет сочетания со второй антенной 340 беспроводной связи. На фиг. 26В представлен график, показывающий реальный коэффициент усиления в зависимости от частоты.

[0184] На фиг. 27 показано примерное вспомогательное устройство 400, содержащее корпус 420 и антенное устройство 300, прикрепленное к корпусу 420. Корпус 420 может по меньшей мере частично закрывать устройство 402 персонала (показанное на фиг. 13). Показано, что корпус 420 имеет плоскую форму, параллельную плоскости x-z. Когда устройство 402 персонала находится в корпусе 420, сторона устройства 402 персонала с наибольшей площадью поверхности может быть параллельна плоскости x-z.

[0185] Антенное устройство 300 опционально может быть подвижно соединено с корпусом 420 таким образом, что антенное устройство может перемещаться относительно корпуса 420 и/или устройства 402 персонала вдоль

направления 362. Например, перемещение может включать в себя скользящее перемещение. Выражаясь несколько иначе, антенное устройство 300 может быть соединено с корпусом 420 с возможностью скольжения таким образом, что антенное устройство 300 может скользить относительно корпуса 420 и/или устройства 402 персонала. Поскольку электромагнитное поле, генерируемое в устройстве 402 персонала и/или корпусе 420, может изменять диаграмму направленности антенного устройства 300, скольжение антенного устройства 300 может регулировать диаграмму направленности антенного устройства 300. Предпочтительно, направленность диаграммы направленности антенного устройства 300 может быть изменена простым способом.

[0186] На фиг. 28 показано вспомогательное устройство 400, включающее в себя один или более дополнительных аппаратных компонентов по желанию, включая батарею 440. Батарея 440 может включать в себя источник питания для питания аппаратных компонентов вспомогательного устройства 400 и/или питания устройства 402 персонала (показанного на фиг. 13). Примерная батарея 440 может включать в себя свинцово-кислотную батарею, литий-воздушную батарею, литий-ионную батарею, никель-кадмиевую батарею, никель-металлическую водородную батарею или их комбинацию. Опционально батарея 440 может быть перезаряжаемой.

[0187] Дополнительно и/или альтернативно, вспомогательное устройство 400 может включать в себя считыватель 460 NFC. Считыватель 460 NFC опционально может быть интегрирован в устройство записи NFC (не показано). Считыватель 460 NFC может считывать информацию, хранящуюся на устройствах NFC, таких как метки NFC, встроенные в гостевые устройства 11 (показанные на фиг. 13).

[0188] Дополнительно и/или альтернативно, вспомогательное устройство 400 может включать в себя интерфейс 480 связи для связи с устройством 402 персонала. В одном варианте осуществления интерфейс 480 связи может включать в себя разъем и/или порт для соединения с приемопередатчиком (не показан) на устройстве 402 персонала таким образом, чтобы приемопередатчик мог принимать и/или передавать данные через антенное устройство 300. Примерный интерфейс 480 связи может включать в себя универсальную последовательную шину (USB, от англ. universal serial bus), цифровой визуальный интерфейс (DVI, от англ. digital visual interface), порт дисплея, serial ATA (SATA), интерфейс IEEE 1394 (также известный как FireWire), последовательный, видеоадаптер video graphics array (VGA), видеоадаптер super video graphics array (SVGA), интерфейс малых вычислительных систем (SCSI, от англ. small computer system interface),

мультимедийный интерфейс высокой четкости (HDMI, от англ. high-definition multimedia interface), аудиопорты и/или проприетарные интерфейсы ввода/вывода). В одном варианте осуществления интерфейс 480 связи может включать в себя разъем USB, такой как разъем USB-C.

[0189] Дополнительно и/или альтернативно, вспомогательное устройство 400 может включать в себя один или более процессоров 410. Процессоры 410 могут функционировать в качестве контроллера для управления некоторыми или всеми операциями вспомогательного устройства 400, так что вычислительные функции вспомогательного устройства 400 могут быть настроены без ограничения функциями устройства 402 управления. Без ограничения, каждый процессор 410 может включать в себя один или более микропроцессоров общего назначения (например, одноядерных или многоядерных процессоров), специализированные интегральные схемы, специализированные процессоры набора команд, графические процессорные блоки, физические процессорные блоки, процессорные блоки цифровых сигналов, сопроцессоры, сетевые процессорные блоки, аудио процессорные блоки, процессорные блоки шифрования и тому подобное. Процессоры 410 могут быть сконфигурированы для выполнения любого из способов, описанных в настоящем документе, включая, но не ограничиваясь этим, множества операций, относящихся к включению и/или выключению одной или обеих из первой и второй антенн 320, 340 беспроводной связи. Дополнительно и/или альтернативно процессоры 410 могут быть сконфигурированы для управления подачей питания от батареи 440, связью с устройством 402 персонала или их комбинацией.

[0190] Дополнительно и/или альтернативно, вспомогательное устройство 400 может включать в себя индикаторное устройство 430 для указания оператору статуса выбранной операции визуальным, звуковым, механическим и/или другими способами. Примерное индикаторное устройство 430 может включать в себя одно или более светоизлучающих устройств. В одном варианте осуществления, когда считыватель 460 NFC принимает данные через вторую антенну 340 беспроводной связи, светоизлучающее устройство может включаться и/или изменять интенсивность. Дополнительно и/или альтернативно, вспомогательное устройство 400 может включать в себя память 450 (например, оперативное запоминающее устройство (ОЗУ), статическое ОЗУ, динамическое ОЗУ, постоянное запоминающее устройство (ПЗУ), программируемое ПЗУ, стираемое программируемое ПЗУ, электрически стираемое программируемое ПЗУ, флэш-память, защищенную цифровую (SD, от англ. secure digital) карту и т.д.).

[0191] Дополнительно и/или альтернативно, вспомогательное устройство 400 может включать в себя модуль связи (не показан) для обмена данными и/или инструкциями между вспомогательным устройством 400 и другой компьютерной системой (не показана) с использованием любых проводных и/или беспроводных способов связи. Примерные способы связи включают в себя, например, радио, беспроводную связь высокой точности (Wi-Fi, от англ. Wireless Fidelity), сотовую связь, спутниковую связь, радиовещание или их комбинацию.

[0192] Аппаратные компоненты вспомогательного устройства 400 могут быть выполнены с возможностью связи, например, с использованием аппаратных разъемов и шин и/или беспроводным способом. Некоторые из аппаратных компонентов вспомогательного устройства 400 могут быть расположены на корпусе 420 и антенном устройстве 300 и/или распределены между ними.

[0193] На фиг. 29 показана разнесенная покомпонентная схема вспомогательного устройства 400 с устройством 402 персонала. Показан корпус 420, включающий в себя нижний узел 420А, верхний узел 420В и эластичную оболочку 420С. Антенное устройство 300 может быть прикреплено к крышке 382 антенны для защиты. Вспомогательное устройство 400 может включать в себя узел 470 печатной платы, который объединяет выбранные компоненты, включая, например, считыватель 460 NFC (показанный на фиг. 28), интерфейс 480 связи (показанный на фиг. 28), процессоры 410 (показанные на фиг. 28) и/или память 450 (показанную на фиг. 28).

[0194] На фиг. 30 показано антенное устройство 300, находящееся в отведенном положении. В отведенном положении первая антенна 320 беспроводной связи может быть сложена стопкой с узлом 470 печатной платы (показанным на фиг. 29), корпусом 420 и/или устройством 402 персонала. Поскольку схемы (не показаны) в узле 470 печатной платы, корпусе 420 и/или устройстве 402 персонала могут излучать электромагнитное поле, которое может изменять диаграмму направленности антенного устройства 300, первая антенна 320 беспроводной связи может быть расстроена (или загружена) электромагнитным полем на резонансной частоте и, таким образом, становится всенаправленной (или менее направленной). Выражаясь несколько иначе, первая антенна 320 беспроводной связи может иметь более равномерное усиление во всех направлениях. Предпочтительно, антенное устройство 300 может определять близость гостевых устройств 11 (показанных на фиг. 13) в любых направлениях, когда член 40 персонала (показанный на фиг. 13) ожидает инструкций или команд от гостей 12 (показанных на фиг. 13).

[0195] На фиг. 31 показано антенное устройство 300, находящееся в развернутом положении. В развернутом положении первая антенна 320 беспроводной связи может быть расположена удаленно от узла 470 печатной платы (показанного на фиг. 29), корпуса 420 и/или устройства 402 персонала путем перемещения на выбранное расстояние от отведенного положения. Поскольку схемы (не показаны) в узле 470 печатной платы (показанном на фиг. 29), корпусе 420 и/или устройстве 402 персонала могут оказаться более удаленными от первой антенны 320 беспроводной связи, электромагнитное поле от схем может стать менее действенным в расстройке первой антенны 320 беспроводной связи. Таким образом, первая антенна 320 беспроводной связи может стать более направленной. Выражаясь несколько иначе, первая антенна 320 беспроводной связи может иметь большее усиление в направлении 360. Таким образом, вместо установки относительно всенаправленной антенны и направленной антенны и переключения между ними, первая антенна 320 беспроводной связи может быть относительно всенаправленной или направленной путем изменения положений. Предпочтительно, структура и работа антенного устройства 300 могут быть упрощены. Антенное устройство 300 может быть соединено с вспомогательным устройством 400 и/или устройством 402 персонала с помощью соответствующим образом проложенных кабелей (таких как коаксиальный кабель) таким образом, что кабельное соединение может поддерживаться во время перехода между отведенным и развернутым положениями. В отличие от антенного устройства 300, обычные антенны не демонстрируют направленных диаграмм направленности в форм-факторе портативного электронного устройства. В частности, обычные антенны демонстрируют еще менее направленную диаграмму направленности в портативном электронном устройстве с NFC, встроенным в структуру антенны. Дополнительным и/или альтернативным уникальным аспектом антенны 300 является целенаправленное изменение диаграммы направленности излучения с направленной на изотропную на основе развертывания антенны 300.

[0196] Антенное устройство 300 может перемещаться в развернутом положении вдоль направления 360. Преимущественно, эксплуатация антенного устройства 300 может быть простой и интуитивно понятной, поскольку оператор может перемещать антенное устройство 300 в направлении, указывающем на выбранного гостя 12. Однако переход антенного устройства 300 между отведенным и развернутым положениями показан на фиг. 25 и 26 только в иллюстративных целях. Антенное устройство 300 может перемещаться в развернутое положение в другом направлении, которое отличается от направления 360. Выражаясь несколько

иначе, направление перемещения антенного устройства 300 может отличаться от направления первой антенны 320 беспроводной связи, без ограничения.

[0197] На фиг. 32 представлена трехмерная диаграмма направленности антенного устройства 300 в отведенном положении. Диаграмма направленности показана как одинаковая во всех направлениях. На фиг. 33 представлена трехмерная диаграмма направленности антенного устройства 300 в развернутом положении. Диаграмма направленности указывает на то, что пиковый коэффициент направленности антенного устройства 300 достигается в его конечной области (или области EF) вдоль направления z , и он больше по сравнению с пиковым коэффициентом направленности диаграммы направленности на фиг. 33. Таким образом, пиковый коэффициент направленности антенного устройства 300 улучшен в развернутом положении.

[0198] На фиг. 34 показан примерный способ 490 использования антенного устройства 300. Антенное устройство 300 может быть опционально расположено на этапе 491 в отведенном положении. В отведенном положении антенное устройство 300 может находиться вблизи устройства 402 персонала. Выражаясь несколько иначе, антенное устройство 300 может быть расположено вблизи корпуса 420, в котором находится устройство 402 персонала. Соответственно, первая антенна 320 беспроводной связи (показанная на фиг. 30) может быть более всенаправленной. В некоторых вариантах осуществления антенное устройство 300 может находиться в отведенном положении, когда оно переносится членом персонала вместе с устройством 402 персонала, и, таким образом, нет необходимости размещать его в отведенном положении с помощью каких-либо действий со стороны члена персонала.

[0199] Антенное устройство 300 может быть перемещено на этапе 492 на расстояние от вспомогательного устройства 400 в развернутое положение. Антенное устройство 300 может быть направленным в развернутом положении для установления беспроводной связи между устройством 402 персонала и гостевым устройством 11 (показанным на фиг. 13), на которое указывает антенное устройство 300. Например, антенное устройство 300 может быть перемещено по направлению к гостевому устройству 11, находясь в развернутом положении. Выражаясь несколько иначе, направление 360 (показанное на фиг. 31) может быть выровнено с направлением, указывающим от антенного устройства 300 на гостевое устройство 11. В некоторых вариантах осуществления первая антенна 320 беспроводной связи может быть направленной таким образом, что устройство 402 персонала может

устанавливать беспроводную связь посредством связи BLE с гостевым устройством 11.

[0200] На фиг. 35 показан подробный чертеж антенного устройства 300 в отведенном положении. Показано антенное устройство 300, имеющее L-образную форму, при этом первая антенна 320 беспроводной связи расположена рядом с устройством 402 персонала, а вторая антенна 340 беспроводной связи контактирует с краем корпуса 420.

[0201] На фиг. 36 показан подробный чертеж антенного устройства 300 в развернутом положении. Антенное устройство 300 может быть перемещено на расстояние от устройства 402 персонала. Антенный держатель 380 может тянуться и/или толкаться оператором вручную для перемещения первой и второй антенн 320, 340 беспроводной связи в целом. Дополнительно и/или альтернативно, переход антенного устройства 300 между отведенным и развернутым положениями может быть осуществлен автоматически и/или роботизированно.

[0202] На фиг. 37 и 38 показано антенное устройство 300 в отведенном и развернутом положениях соответственно. В отличие от антенного устройства 300, показанного на фиг. 25-26, антенное устройство 300 включает в себя первую антенну 320 беспроводной связи без второй антенны 340 беспроводной связи (показанной на фиг. 30-31). Соответственно, первая антенна 320 беспроводной связи может быть выполнена с возможностью связи BLE, а антенна NFC в устройстве 402 персонала может использоваться для связи NFC. В этом случае первая антенна 320 беспроводной связи может иметь по меньшей мере один директор 326 (показанный на фиг. 15), поскольку вторая антенна 340 беспроводной связи недоступна для достижения конструктивной интерференции, необходимой для направленного излучения.

[0203] На фиг. 39 и 40 показаны подробные чертежи антенного устройства 300 в отведенном и развернутом положениях, соответственно. На фиг. 41 и 42 показаны подробные чертежи вспомогательного устройства 400 без устройства 402 персонала, с антенным устройством 300 в отведенном и развернутом положениях, соответственно.

[0204] Различные варианты осуществления, изложенные в настоящем описании, относятся к антенным устройствам и способам их изготовления и использования.

[0205] В соответствии с первым аспектом, раскрытым в настоящей заявке, представлено антенное устройство, содержащее:

первую антенну беспроводной связи, выполненную с возможностью работы с использованием первого стандарта связи с первым пиковым коэффициентом направленности в выбранном направлении; и

вторую антенну беспроводной связи, расположенную вблизи конечной области первой антенны беспроводной связи вдоль выбранного направления и выполненную с возможностью работы с использованием второго стандарта связи, который отличается от первого стандарта связи, причем вторая антенна беспроводной связи дополнительно выполнена с возможностью работы совместно с первой антенной беспроводной связи с использованием первого стандарта связи с вторым пиковым коэффициентом направленности в указанном выбранном направлении, который больше первого пикового коэффициента направленности.

[0206] В некоторых вариантах осуществления раскрытого антенного устройства первый и второй стандарты связи включают в себя стандарт связи Bluetooth с низким энергопотреблением (BLE) и стандарт связи ближнего поля (NFC) соответственно.

[0207] В некоторых вариантах осуществления раскрытого антенного устройства первая антенна беспроводной связи включает в себя антенну Яги, включающую в себя один или более директоров, расположенных в ряд, проходящий вдоль выбранного направления, причем вторая антенна беспроводной связи сконфигурирована так, чтобы быть одним директором из одного или более директоров.

[0208] В некоторых вариантах осуществления раскрытого антенного устройства антенное устройство дополнительно включает в себя первую и вторую печатные платы (PCB) с размещенными на них первой и второй антеннами беспроводной связи соответственно, причем первая и вторая печатные платы расположены перпендикулярно.

[0209] В некоторых вариантах осуществления раскрытого антенного устройства вторая печатная плата прикреплена к первой печатной плате у концевой области первой печатной платы.

[0210] В некоторых вариантах осуществления раскрытого антенного устройства первая и вторая печатные платы расположены таким образом, чтобы соответственно образовывать два сегмента L-образной формы.

[0211] В некоторых вариантах осуществления раскрытого антенного устройства первая и вторая печатные платы расположены таким образом, чтобы соответственно образовывать длинный и короткий сегменты из двух сегментов L-образной формы.

[0212] В некоторых вариантах осуществления раскрытого антенного устройства вторая антенна беспроводной связи включает в себя катушку, намотанную на прямоугольную область, определенную на второй печатной плате, причем указанная область имеет ширину и высоту, перпендикулярную ширине, причем ширина измеряется параллельно плоскости, определенной первой антенной беспроводной связи.

[0213] В некоторых вариантах осуществления раскрытого антенного устройства отношение ширины к высоте превышает 2:1.

[0214] В соответствии с первым аспектом, раскрытым в настоящей заявке, представлено вспомогательное устройство, которое выполнено с возможностью переноса с мобильным электронным устройством, содержащее:

антенное устройство; и

корпус, прикрепленный к антенному устройству и выполненный таким образом, чтобы, по меньшей мере, частично закрывать мобильное электронное устройство.

[0215] В некоторых вариантах осуществления раскрытого вспомогательного устройства антенное устройство прикреплено к корпусу с возможностью скольжения.

[0216] В некоторых вариантах осуществления раскрытого вспомогательного устройства первая антенна беспроводной связи расположена параллельно плоскости, определяемой корпусом, и антенное устройство выполнено с возможностью перемещения между развернутым и отведенным положениями, при этом:

в отведенном положении первая антенна беспроводной связи сложена стопкой с корпусом; и

в развернутом положении по меньшей мере часть первой антенны беспроводной связи не сложена стопкой с корпусом.

[0217] В некоторых вариантах осуществления раскрытого вспомогательного устройства антенное устройство выполнено с возможностью перемещения из отведенного положения в развернутое положение путем скольжения в выбранном направлении.

[0218] В некоторых вариантах осуществления раскрытого вспомогательного устройства вторая антенна беспроводной связи расположена вблизи корпуса в отведенном положении и на расстоянии от корпуса в развернутом положении.

[0219] В некоторых вариантах осуществления раскрытого вспомогательного устройства антенное устройство является более направленным в развернутом

положении, чем в отведенном положении, для работы с использованием первого стандарта связи.

[0220] В некоторых вариантах осуществления раскрытого вспомогательного устройства вспомогательное устройство дополнительно включает в себя:

интерфейс связи для соединения с мобильным электронным устройством; и узел печатной платы, соединенный с антенным устройством.

[0221] В некоторых вариантах осуществления раскрытого вспомогательного устройства вспомогательное устройство дополнительно включает в себя считыватель NFC, по меньшей мере частично собранный на узле печатной платы.

[0222] В некоторых вариантах осуществления раскрытого вспомогательного устройства вспомогательное устройство дополнительно включает в себя батарею, электрически соединенную с узлом печатной платы.

[0223] В соответствии с первым аспектом, раскрытым в настоящей заявке, представлен способ использования вспомогательного устройства, включающего в себя антенное устройство, выполненное с возможностью переноса с мобильным электронным устройством, причем вспомогательное устройство выполнено так, чтобы по меньшей мере частично охватывать мобильное электронное устройство, и включает в себя первую антенну беспроводной связи, которая выполнена с возможностью работы с использованием первого стандарта связи с первым пиковым коэффициентом направленности в выбранном направлении, причем способ включает:

перемещают антенное устройство из отведенного положения в развернутое положение, при этом пиковый коэффициент направленности антенного устройства увеличивается на основе указанного перемещения; и

возвращает антенное устройство из развернутого положения в отведенное положение, причем антенное устройство становится более всенаправленным на основе указанного возврата, при этом плоскость, определяемая первой антенной беспроводной связи, параллельна плоскости, определяемой корпусом, и при этом:

в отведенном положении первая антенна беспроводной связи сложена стопкой с корпусом; и

в развернутом положении по меньшей мере часть первой антенны беспроводной связи не сложена стопкой с корпусом.

[0224] В некоторых вариантах осуществления раскрытого способа способ дополнительно включает в себя совмещение выбранного направления с направлением, указывающим от антенного устройства к удаленному электронному

устройству, для того чтобы мобильное электронное устройство осуществляло связь с удаленным электронным устройством с использованием первого стандарта связи.

[0225] Если не указано иное, все измерения, значения, номиналы, положения, величины, размеры и другие технические характеристики, которые изложены в настоящем описании, в том числе в приведенной ниже формуле изобретения, являются приблизительными, а не точными. Предполагается, что они должны иметь разумный диапазон, соответствующий функциям, к которым они относятся, и тому, что принято в области техники, к которой они относятся.

[0226] Объем охраны ограничен исключительно приведенной ниже формулой изобретения. Этот объем предназначен и должен интерпретироваться настолько широко, насколько это соответствует обычному значению формулировок, используемых в формуле изобретения, при интерпретации в свете настоящего описания и последующей истории рассмотрения, и охватывать все структурные и функциональные эквиваленты. Несмотря на это, ни один из пунктов формулы изобретения не предназначен для охвата объекта, который не удовлетворяет требованиям разделов 101, 102 или 103 Свода патентных законов, и их не следует толковать таким образом. Настоящим мы отказываемся от любого непреднамеренного охвата такого объекта.

[0227] За исключением того, что указано непосредственно выше, ничто из того, что было заявлено или проиллюстрировано, не предназначено и не должно интерпретироваться как подразумевающее специализированное назначение какого-либо компонента, этапа, признака, объекта, выгоды, преимущества или эквивалента для общественности.

[0228] Следует понимать, что термины и выражения, используемые в настоящем документе, имеют обычное значение, которое придается таким терминам и выражениям в отношении соответствующих им областей исследования и знания, за исключением случаев, когда конкретные значения были изложены здесь иным образом. Относительные термины, такие как "первый" и "второй" и т.п., могут использоваться исключительно для того, чтобы отличать один элемент или действие от другого, не обязательно требуя или подразумевая какую-либо фактическую такую взаимосвязь или порядок между такими элементами или действиями. Термины "содержит", "содержащий" или любая другая их вариация предназначены для охвата неисключающего включения, такого, что процесс, способ, изделие или устройство, которые содержат список элементов, включают в себя не только эти элементы, но могут включать в себя другие элементы, явно не перечисленные или присущие таким процессу, способу, изделию или устройству.

Элемент, обозначенный артиклем “а” или “an”, без дополнительных ограничений не исключает существования дополнительных идентичных элементов в процессе, способе, изделии или устройстве, которые содержат этот элемент.

[0229] Реферат настоящего изобретения приводится для того, чтобы читатель мог быстро ознакомиться с сущностью технического раскрытия. Он представлен с пониманием того, что он не будет использоваться для интерпретации или ограничения объема или значения формулы изобретения. Кроме того, в приведенном выше подробном описании можно видеть, что различные признаки сгруппированы вместе в различных вариантах осуществления с целью упрощения раскрытия. Этот способ раскрытия не следует интерпретировать как отражающий намерение того, что заявленные варианты осуществления требуют большего количества признаков, чем прямо указано в каждом пункте формулы изобретения. Скорее, как следует из приведенной ниже формулы изобретения, сущность изобретения заключается менее чем во всех признаках одного раскрытого варианта осуществления. Таким образом, нижеследующие пункты формулы изобретения настоящим включены в Подробное описание, причем каждый пункт формулы стоит сам по себе как отдельно заявленный объект изобретения.

[0230] Хотя в вышеизложенном описании описано то, что считается наилучшим способом, и/или другими примерами, понятно, что в него могут быть внесены различные модификации и что объект, раскрытый в настоящем документе, может быть реализован в различных формах и примерах, и что раскрытое изобретение может быть применено в многочисленных приложениях, только некоторые из которых были описаны в настоящем документе. Предполагается, что в нижеследующей формуле изобретения заявлены любые и все применения, модификации и вариации, которые подпадают под истинный объем настоящего изобретения.

ФОРМУЛА ИЗОБРЕТЕНИЯ

1. Система взаимодействия с гостями, содержащая:

множество гостевых устройств, предоставляемых пользователям системы взаимодействия с гостями, причем каждое гостевое устройство включает в себя антенну беспроводной связи и выполнено с возможностью излучения периодического сигнала радиомаяка, транслирующего уникальный идентификатор гостевого устройства с использованием связи Bluetooth с низким энергопотреблением (BLE);

сенсорную сеть, содержащую множество датчиков, каждый из которых установлен в отличном от других известном местоположении и выполнен с возможностью обнаружения периодических сигналов радиомаяка, включающих в себя уникальные идентификаторы, излучаемых с использованием связи BLE гостевыми устройствами множества гостевых устройств, которые находятся вблизи датчика;

сеть связи, соединяющую каждый из множества датчиков сенсорной сети;

одно или более устройств персонала, связанных с членами персонала системы взаимодействия с гостями, причем каждое из устройств персонала включает в себя антенное устройство, выполненное с возможностью излучения и приема периодических сигналов радиомаяка, транслируемых гостевыми устройствами множества гостевых устройств, которые находятся вблизи данного устройства персонала; и

центральный сервер, соединенный с возможностью связи с каждым из множества датчиков сенсорной сети через сеть связи и каждым из устройств персонала, и выполненный с возможностью хранения журнала, связывающего каждый уникальный идентификатор гостевого устройства, обнаруженного с использованием связи BLE датчиком сенсорной сети, с известным местоположением датчика и временной меткой, обнаруженного с помощью связи одним из устройств персонала, или их комбинацией.

2. Система взаимодействия с гостями по п. 1, в которой антенное устройство содержит:

первую антенну беспроводной связи, выполненную с возможностью работы с использованием первого стандарта связи с первым пиковым коэффициентом направленности в выбранном направлении; и

вторую антенну беспроводной связи, расположенную вблизи конечной области первой антенны беспроводной связи вдоль выбранного направления и выполненную с возможностью работы с использованием второго стандарта связи, который отличается от первого стандарта связи, причем вторая антенна беспроводной связи дополнительно выполнена с возможностью работы совместно с первой антенной беспроводной связи с использованием первого стандарта связи с вторым пиковым коэффициентом направленности в указанном выбранном направлении, который больше первого пикового коэффициента направленности.

3. Система взаимодействия с гостями по п. 2, в которой первый и второй стандарты связи включают в себя стандарт связи Bluetooth с низким энергопотреблением (BLE) и стандарт связи ближнего поля (NFC), соответственно.

4. Система взаимодействия с гостями по п. 2, в которой первая антенна беспроводной связи включает в себя антенну Яги, включающую в себя один или более директоров, расположенных в ряд, проходящий вдоль выбранного направления, причем вторая антенна беспроводной связи выполнена так, что является одним директором из указанных одного или более директоров.

5. Система взаимодействия с гостями по п. 2, в которой антенное устройство дополнительно содержит первую и вторую печатные платы (PCB) с размещенными на них первой и второй антеннами беспроводной связи соответственно, причем первая и вторая печатные платы расположены перпендикулярно.

6. Система взаимодействия с гостями по п. 5, в которой вторая печатная плата прикреплена к первой печатной плате у концевой области первой печатной платы.

7. Система взаимодействия с гостями по п. 6, в которой первая и вторая печатные платы расположены таким образом, чтобы соответственно образовывать два сегмента L-образной формы.

8. Система взаимодействия с гостями по п. 7, в которой первая и вторая печатные платы расположены таким образом, чтобы соответственно образовывать длинный и короткий сегменты из двух сегментов L-образной формы.

9. Система взаимодействия с гостями по п. 8, в которой вторая антенна беспроводной связи содержит катушку, намотанную на прямоугольную область, определенную на второй печатной плате, причем область имеет ширину и высоту, перпендикулярную ширине, причем ширина измеряется параллельно плоскости, определенной первой антенной беспроводной связи.

10. Система взаимодействия с гостями по п. 1, дополнительно содержащая вспомогательное устройство, выполненное с возможностью переноса по меньшей мере с одним устройством персонала из устройств персонала, причем вспомогательное устройство содержит корпус, прикрепленный к антенному устройству и выполненный так, чтобы по меньшей мере частично закрывать устройство персонала, причем антенное устройство расположено на вспомогательном устройстве.

11. Система взаимодействия с гостями по п. 10, в которой антенное устройство прикреплено к корпусу с возможностью скольжения.

12. Система взаимодействия с гостями по п. 11, в которой первая антенна беспроводной связи расположена параллельно плоскости, определяемой корпусом, и антенное устройство выполнено с возможностью перемещения между отведенным и развернутым положениями, причем:

в отведенном положении первая антенна беспроводной связи сложена стопкой с корпусом; и

в развернутом положении по меньшей мере часть первой антенны беспроводной связи не сложена стопкой с корпусом.

13. Система взаимодействия с гостями по п. 10, в которой вспомогательное устройство дополнительно содержит:

интерфейс связи для соединения с устройством персонала; и

узел печатной платы, соединенный с антенным устройством.

14. Система взаимодействия с гостями по п. 13, в которой вспомогательное устройство дополнительно содержит считыватель NFC, по меньшей мере частично собранный на узле печатной платы.

15. Система взаимодействия с гостями по п. 13, в которой вспомогательное устройство дополнительно содержит батарею, электрически соединенную с узлом печатной платы.

16. Система взаимодействия с гостями, содержащая:

множество гостевых устройств, предоставляемых пользователям системы взаимодействия с гостями, причем каждое гостевое устройство имеет уникальный идентификатор и включает в себя первую и вторую антенны беспроводной связи, соответственно выполненные с возможностью связи Bluetooth с низким энергопотреблением (BLE) и связи ближнего поля (NFC);

сенсорную сеть, содержащую множество датчиков, каждый из которых установлен в отличном от других местоположении, причем по меньшей мере один датчик множества датчиков выполнен с возможностью обнаружения гостевых устройств, которые находятся поблизости от него, и приема от них уникальных идентификаторов на основе связи BLE с гостевыми устройствами, и по меньшей мере другой датчик из множества датчиков выполнен с возможностью обнаружения гостевых устройств, находящихся поблизости от них, и приема от них уникальных идентификаторов на основе связи NFC с гостевыми устройствами;

сеть связи, соединяющую каждый из множества датчиков сенсорной сети;

одно или более устройств персонала, связанных с членами персонала системы взаимодействия с гостями, причем каждое из устройств персонала включает в себя антенное устройство, выполненное с возможностью излучения и приема сигналов, транслируемых гостевыми устройствами множества гостевых устройств, которые находятся вблизи данного устройства персонала; и

центральный сервер, соединенный с возможностью связи с каждым из множества датчиков сенсорной сети через сеть связи и выполненный с возможностью хранения журнала, связывающего каждый уникальный идентификатор гостевого устройства, принятый с использованием связи BLE или NFC датчиком сенсорной сети, обнаруженный с использованием связи одним из устройств экипажа, или их комбинацией.

17. Система взаимодействия с гостями по п. 16, в которой антенное устройство содержит:

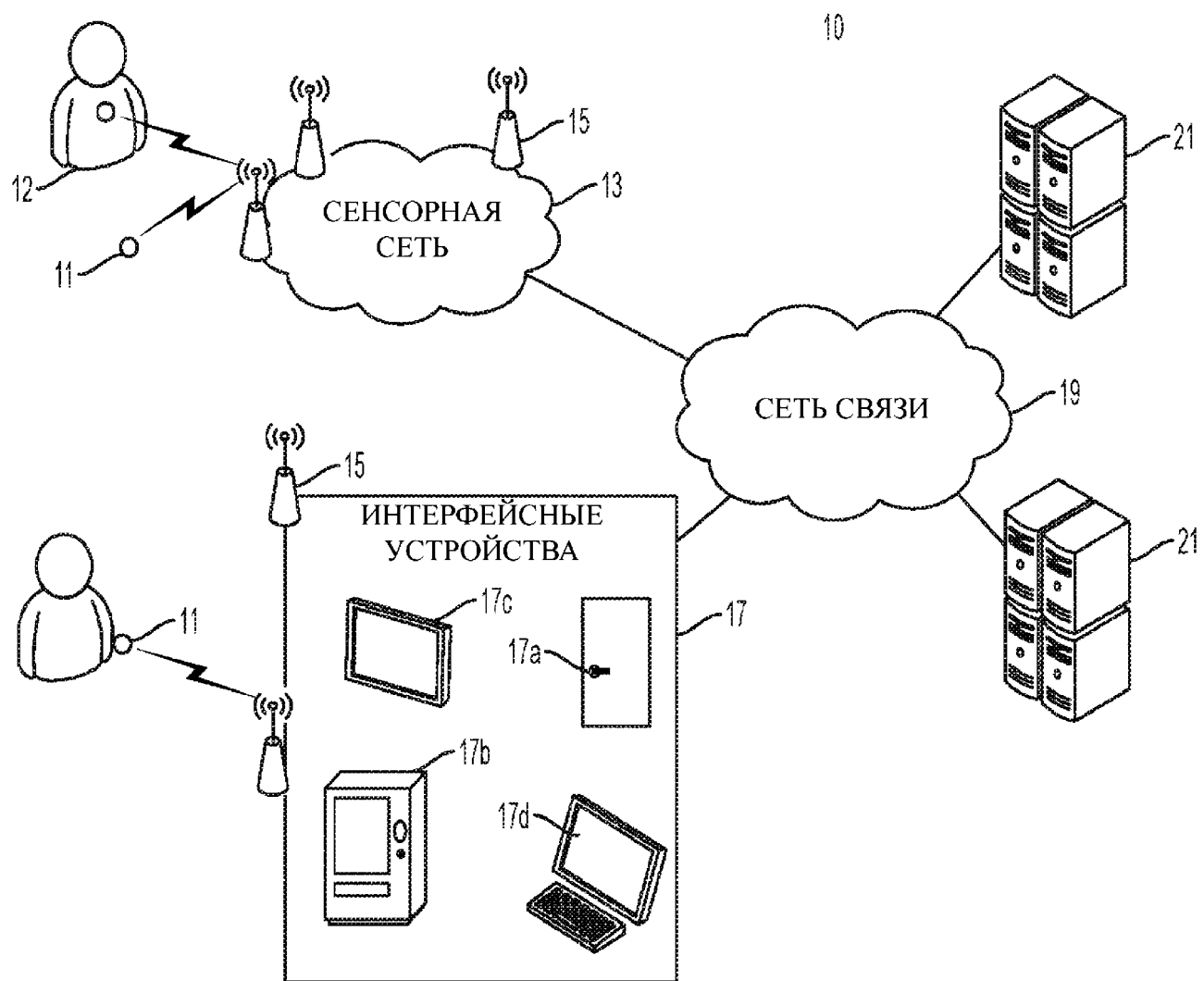
первую антенну беспроводной связи, выполненную с возможностью работы с использованием первого стандарта связи с первым пиковым коэффициентом направленности в выбранном направлении; и

вторую антенну беспроводной связи, расположенную вблизи конечной области первой антенны беспроводной связи вдоль выбранного направления и выполненную с возможностью работы с использованием второго стандарта связи, который отличается от первого стандарта связи, причем вторая антенна беспроводной связи дополнительно выполнена с возможностью работы совместно с первой антенной беспроводной связи с использованием первого стандарта связи с вторым пиковым коэффициентом направленности в указанном выбранном направлении, который больше первого пикового коэффициента направленности.

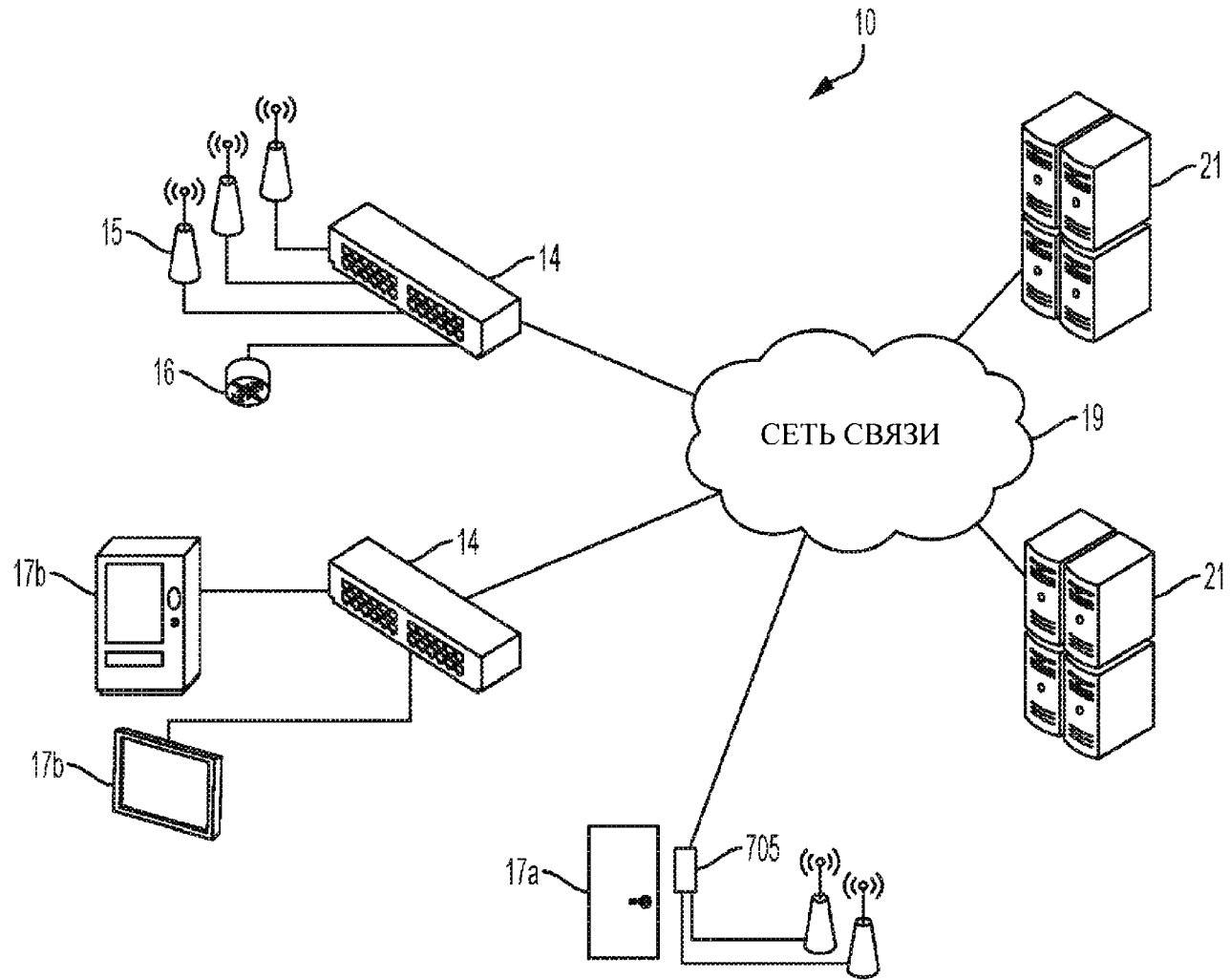
18. Система взаимодействия с гостями по п. 17, в которой первый и второй стандарты связи включают в себя стандарт связи Bluetooth с низким энергопотреблением (BLE) и стандарт связи ближнего поля (NFC), соответственно.

19. Система взаимодействия с гостями по п. 17, в которой первая антенна беспроводной связи включает в себя антенну Яги, включающую в себя один или более директоров, расположенных в ряд, проходящий вдоль выбранного направления, причем вторая антенна беспроводной связи выполнена так, что является одним директором из указанных одного или более директоров.

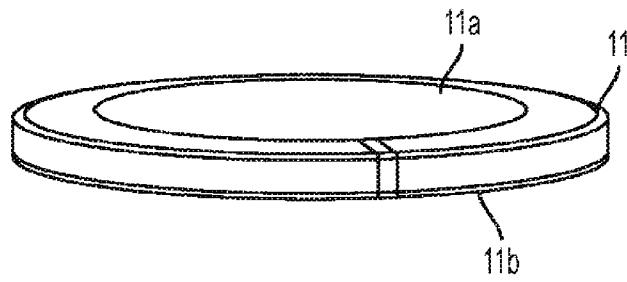
20. Система взаимодействия с гостями по п. 17, в которой антенное устройство дополнительно содержит первую и вторую печатные платы (PCB) с размещенными на них первой и второй антеннами беспроводной связи соответственно, причем первая и вторая печатные платы расположены перпендикулярно.



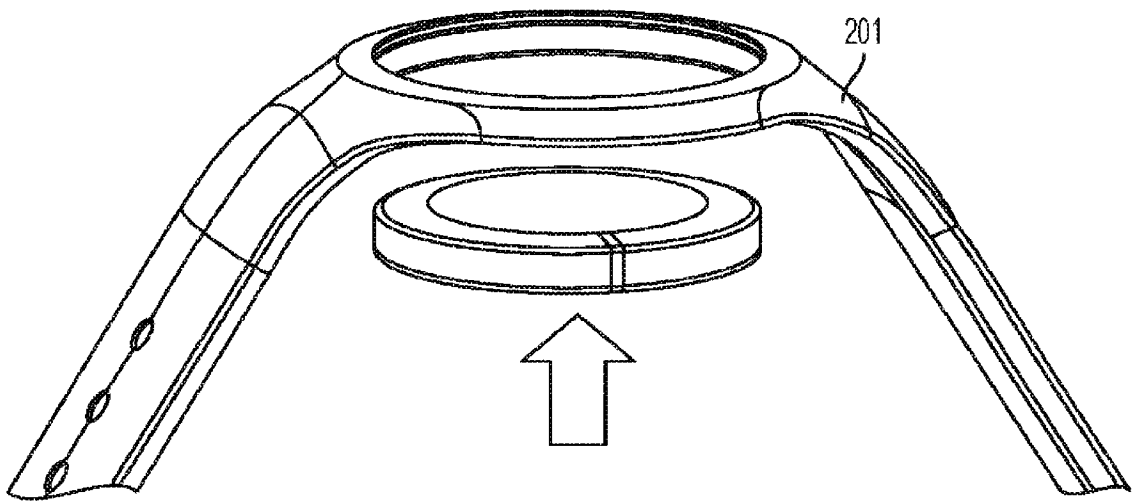
ФИГ. 1А



ФИГ. 1В

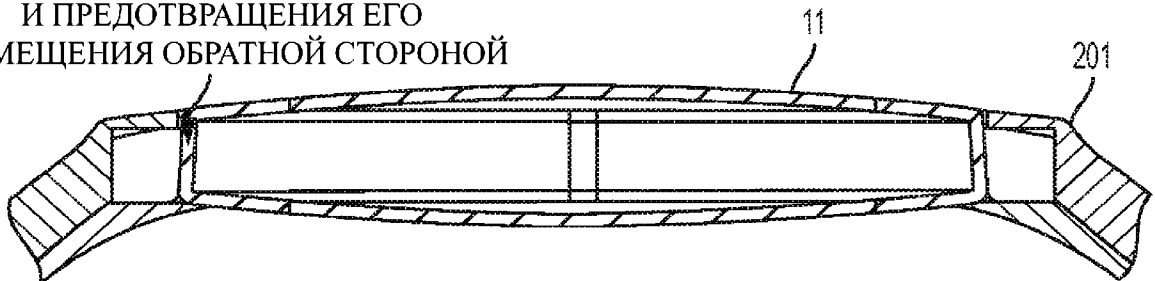


ФИГ. 2А



ФИГ. 2В

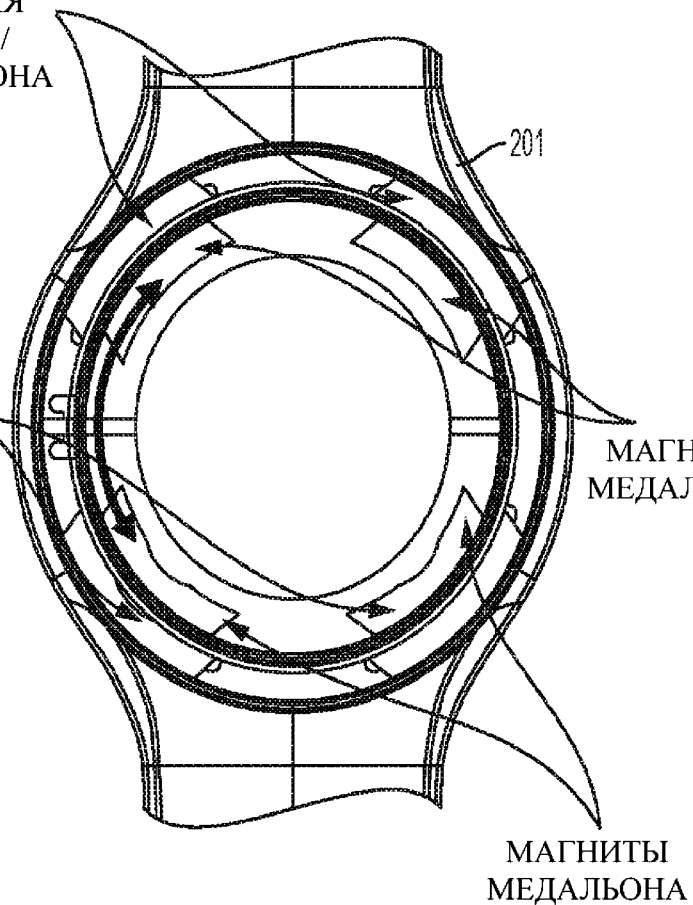
НАКЛОН 86-88 ГРАДУСОВ
 ДЛЯ РАСПОЛОЖЕНИЯ МЕДАЛЬОНА
 И ПРЕДОТВРАЩЕНИЯ ЕГО
 РАЗМЕЩЕНИЯ ОБРАТНОЙ СТОРОНОЙ



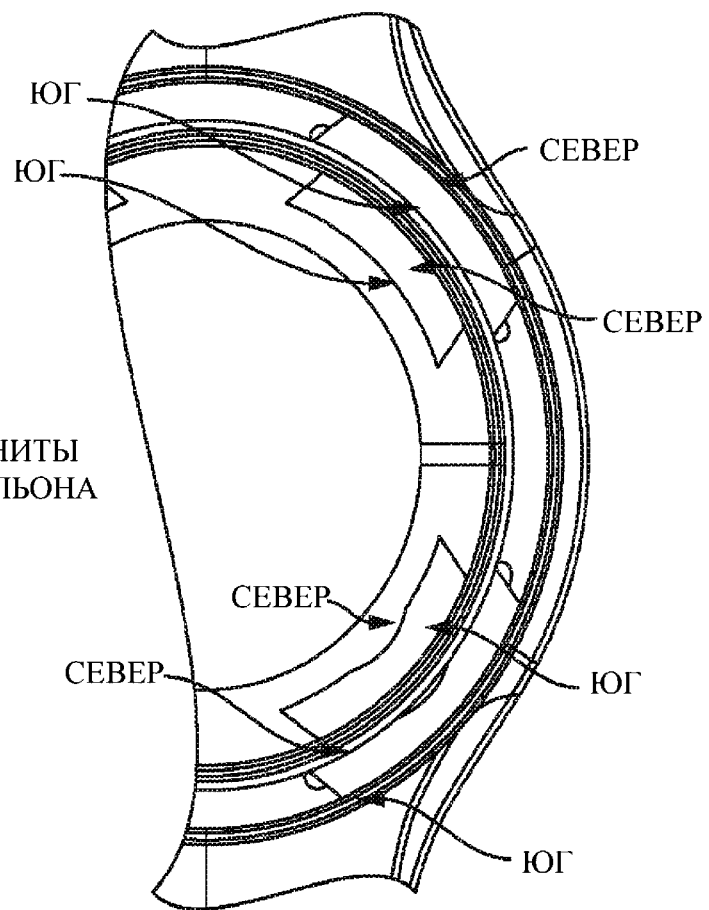
ФИГ. 2С

4 МАГНИТА
ВО ВСПОМОГАТЕЛЬНОМ
УСТРОЙСТВЕ
ДЛЯ СОВМЕЩЕНИЯ
С МЕДАЛЬОНОМ /
ПОСАДКИ МЕДАЛЬОНА

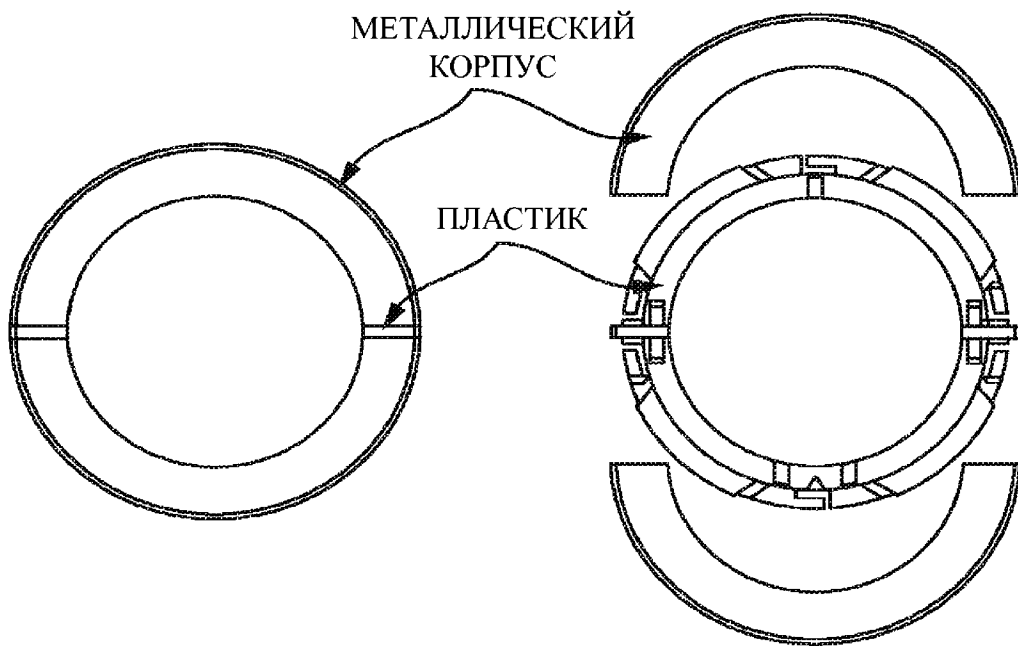
4 МАГНИТА
ВО ВСПОМОГАТЕЛЬНОМ
УСТРОЙСТВЕ
ДЛЯ СОВМЕЩЕНИЯ
С МЕДАЛЬОНОМ /
ПОСАДКИ МЕДАЛЬОНА



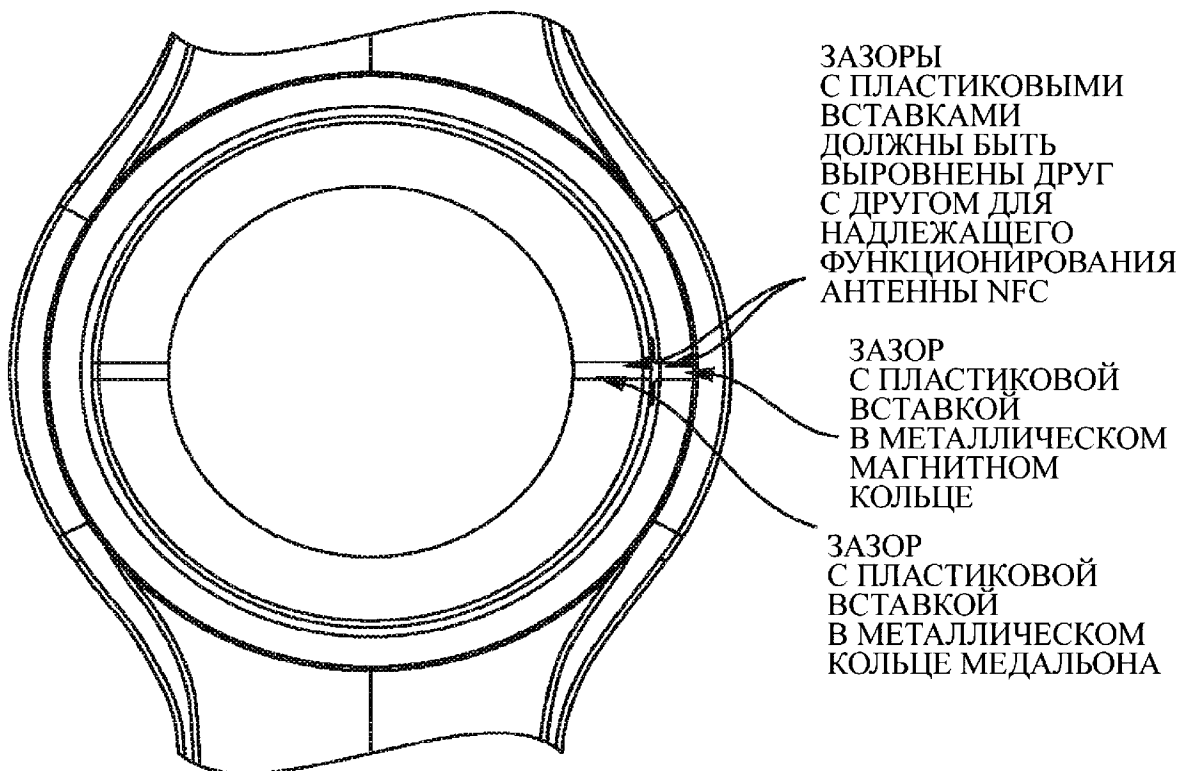
ФИГ. 2D



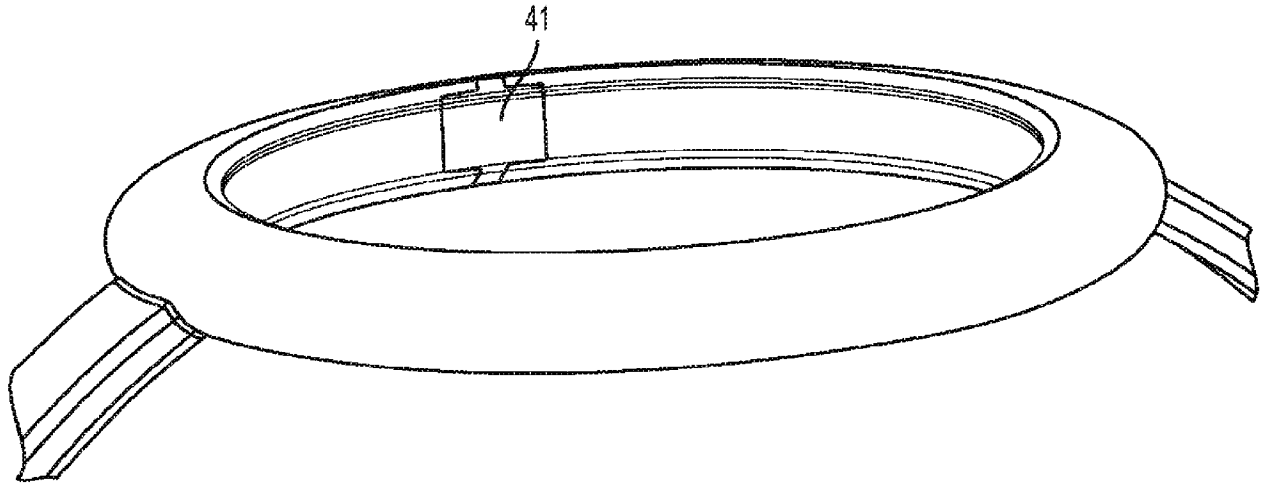
ФИГ. 2E



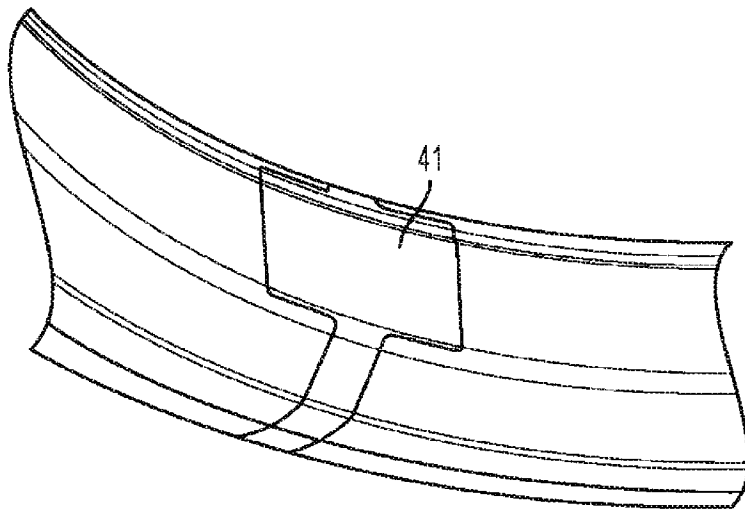
ФИГ. 3А



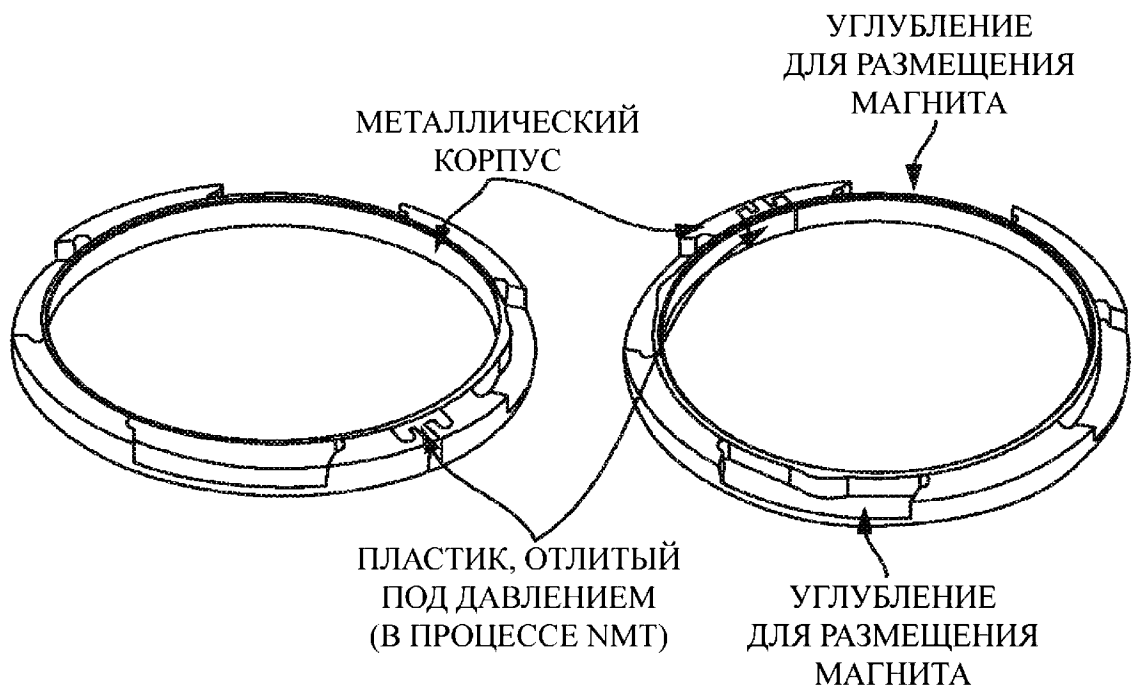
ФИГ. 3В



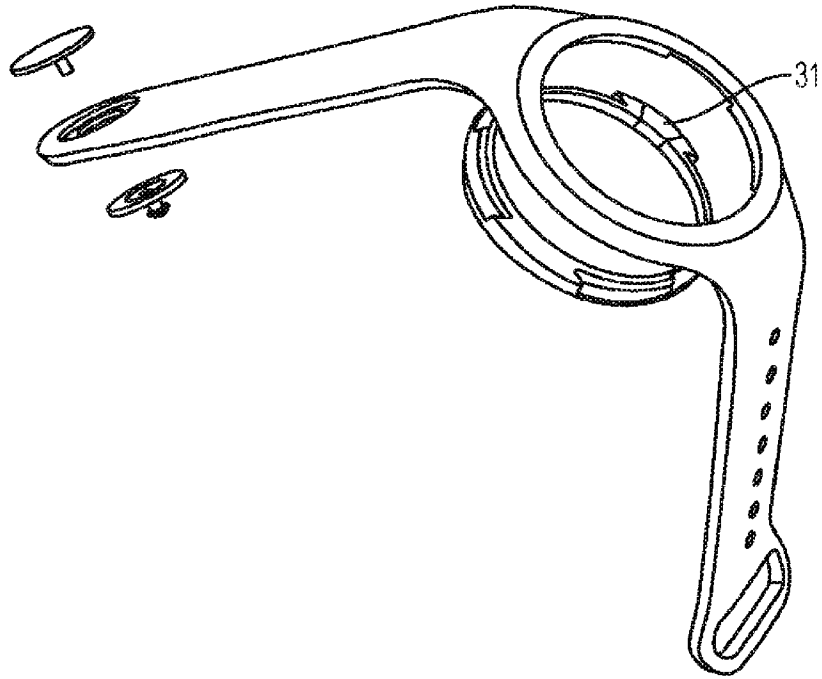
ФИГ. 3С



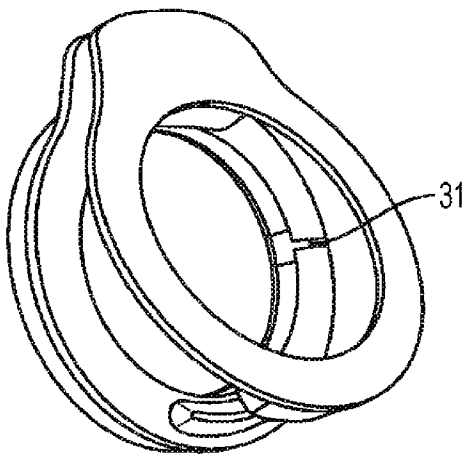
ФИГ. 3D



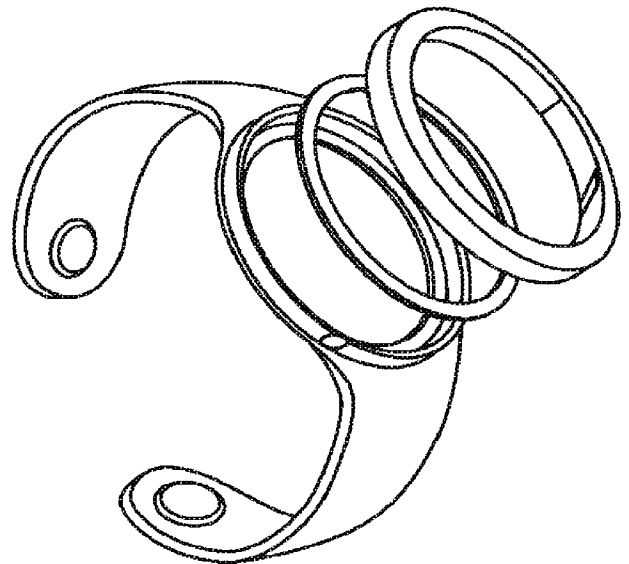
ФИГ. 3Е



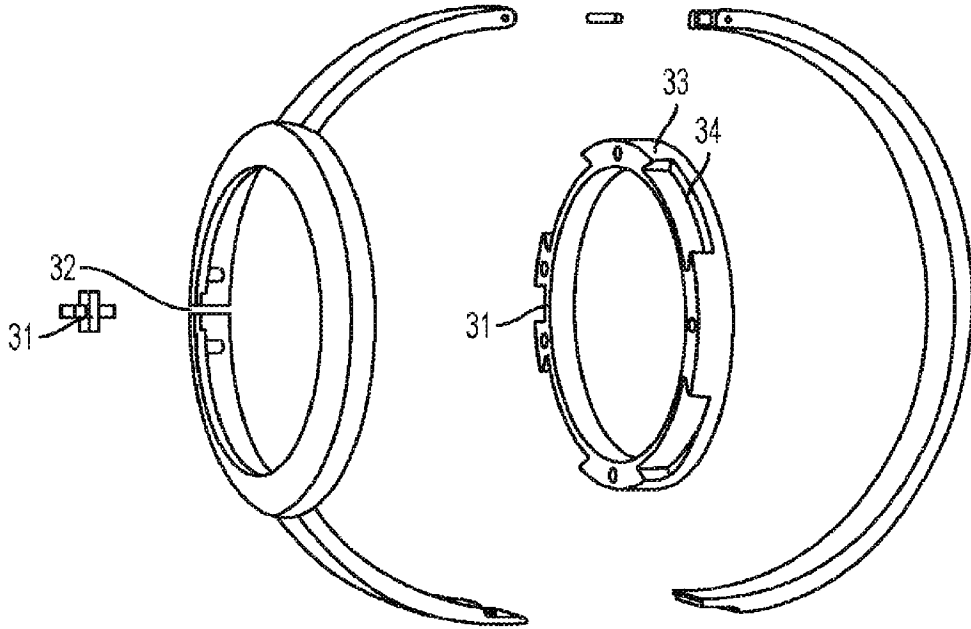
ФИГ. 4А



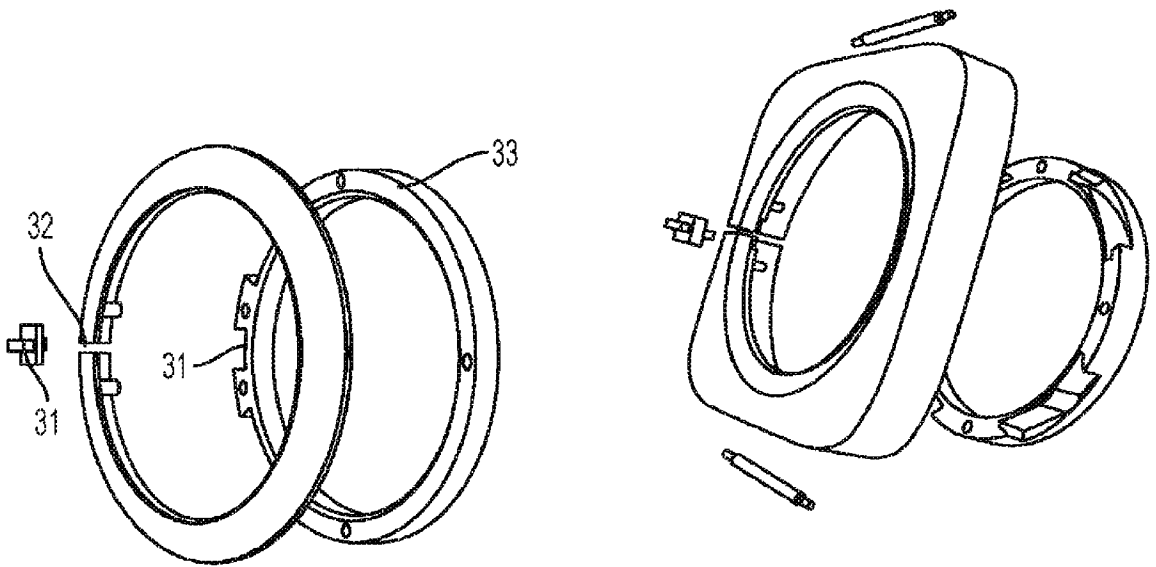
ФИГ. 4В



ФИГ. 4С

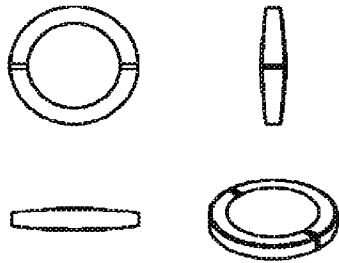


ФИГ. 4D

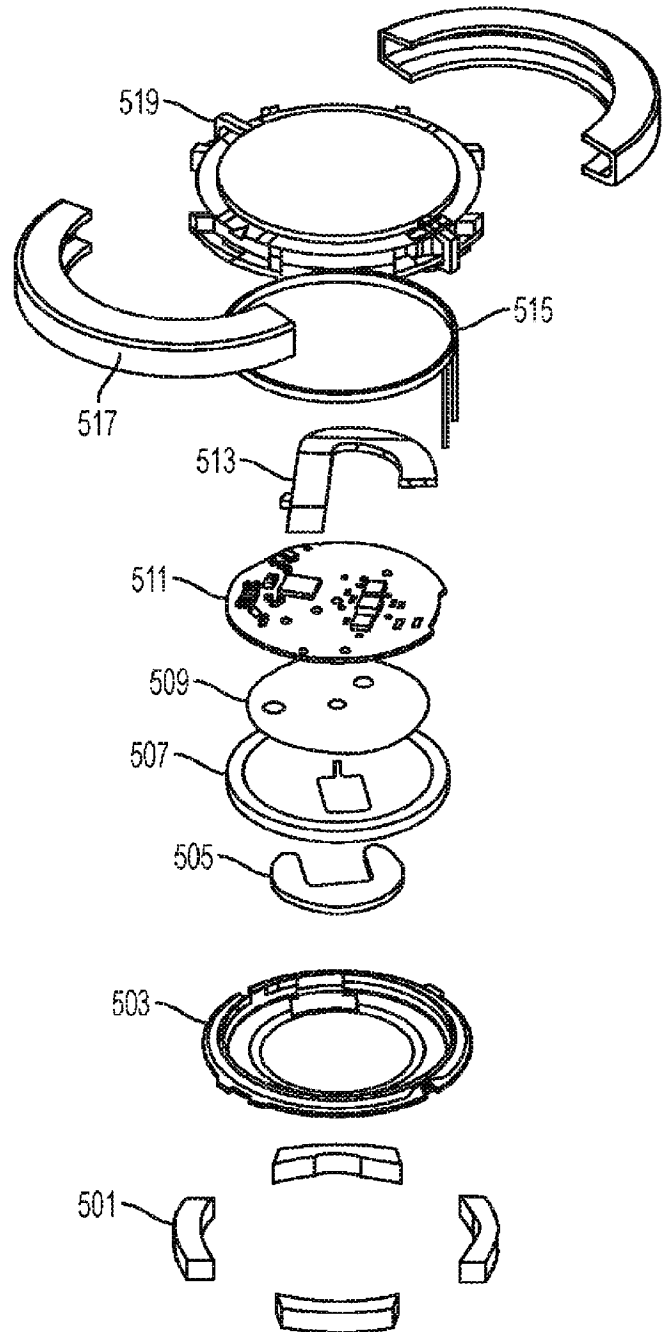


ФИГ. 4E

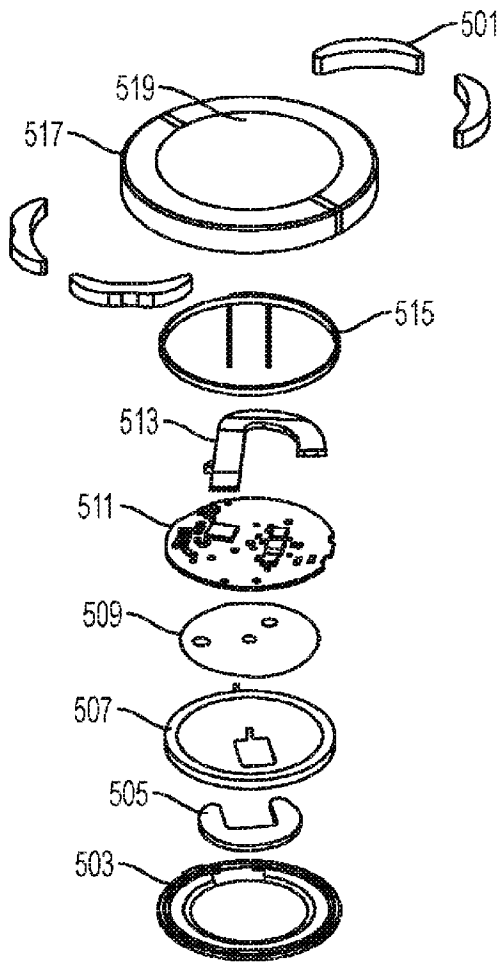
ФИГ. 4F



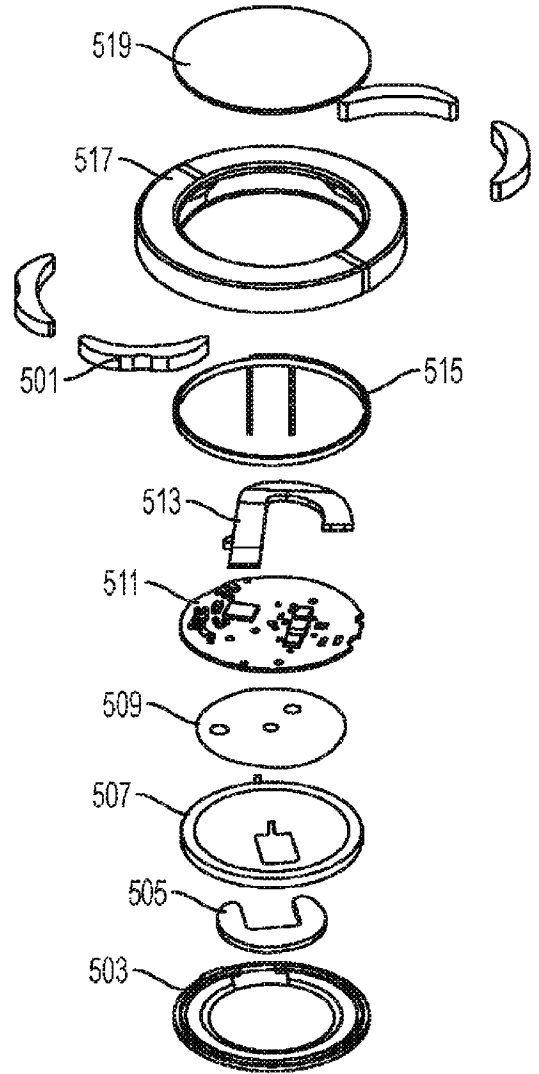
ФИГ. 5А



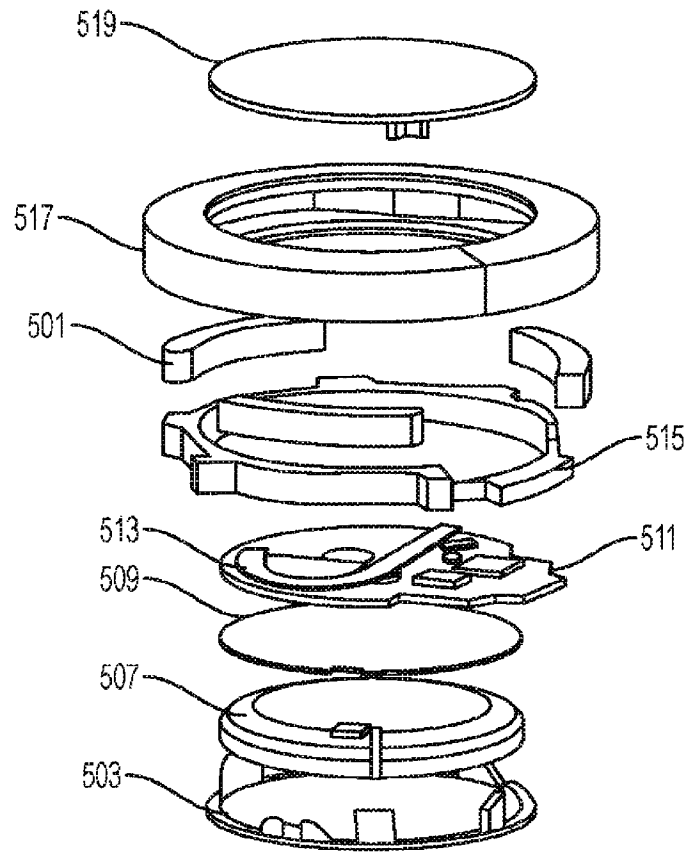
ФИГ. 5В



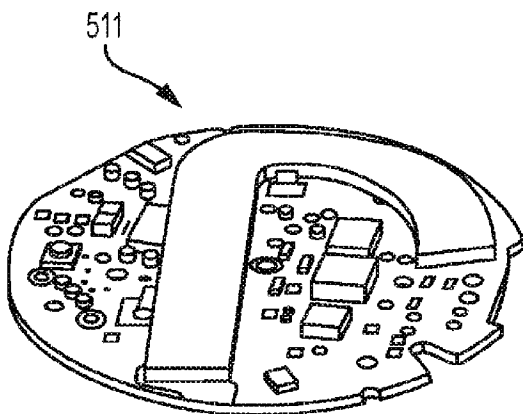
ФИГ. 5С



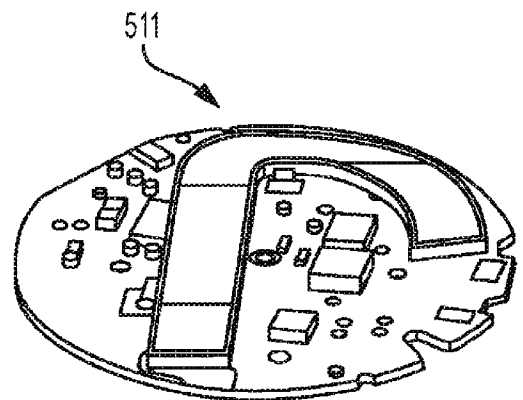
ФИГ. 5D



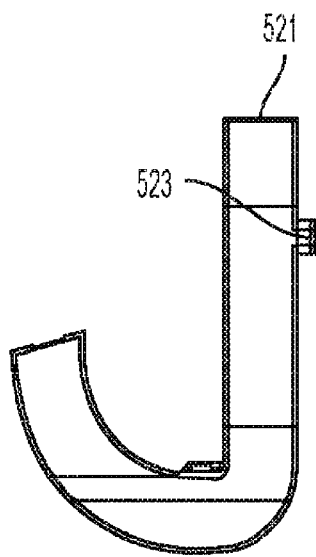
ФИГ. 5E



ФИГ. 5F



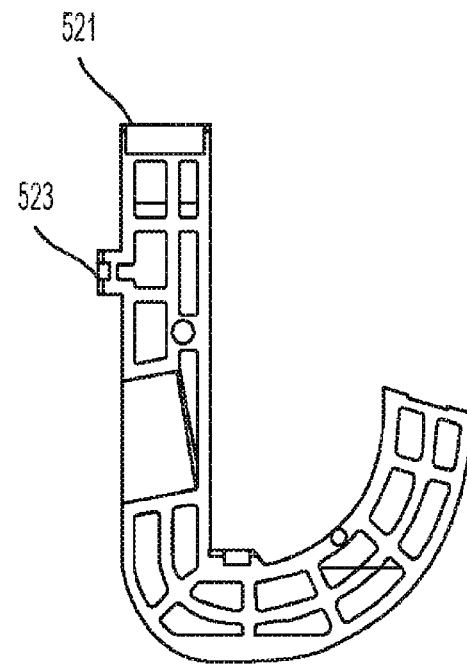
ФИГ. 5G



ФИГ. 5H



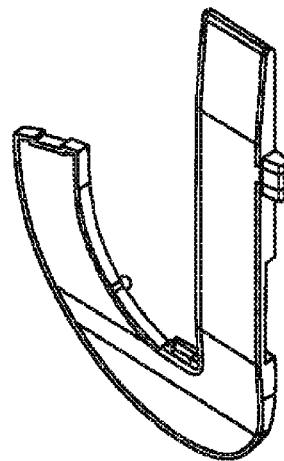
ФИГ. 5I



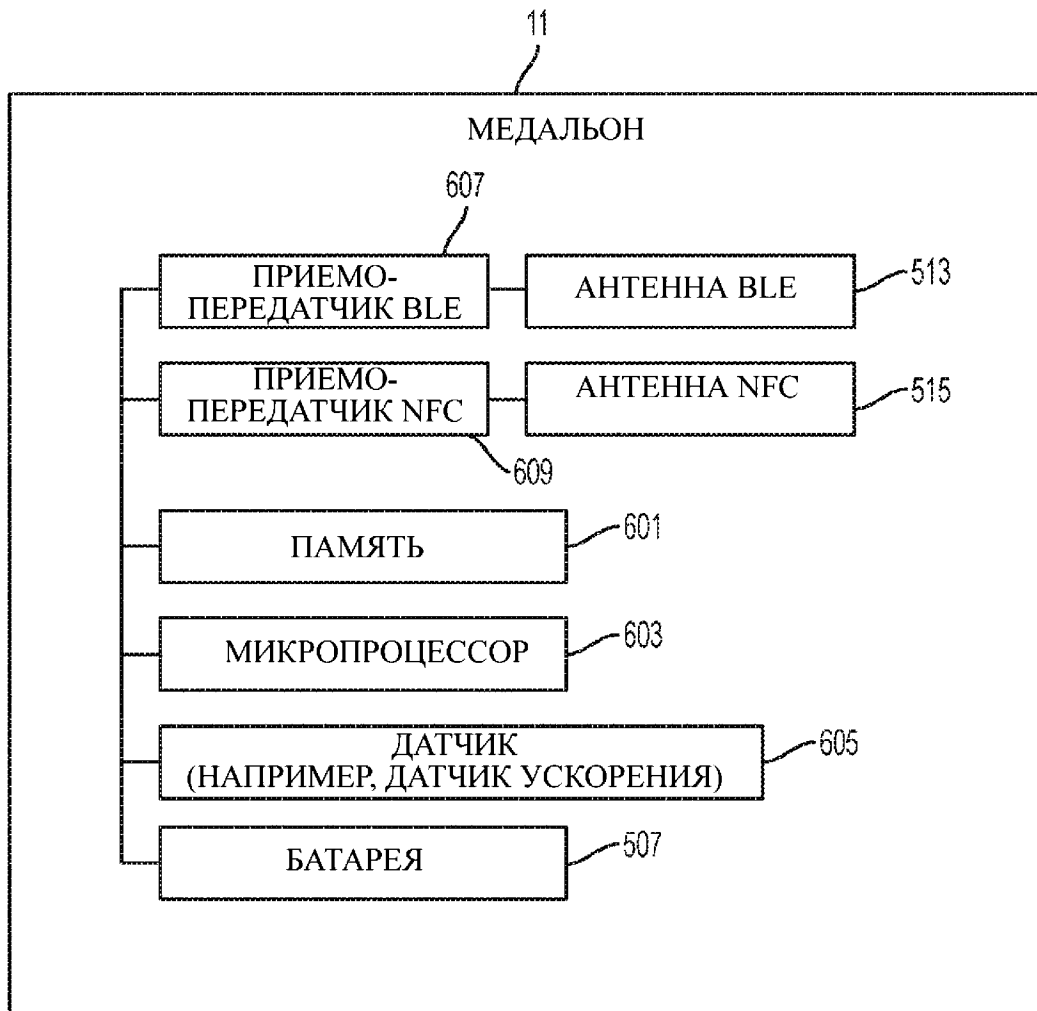
ФИГ. 5J



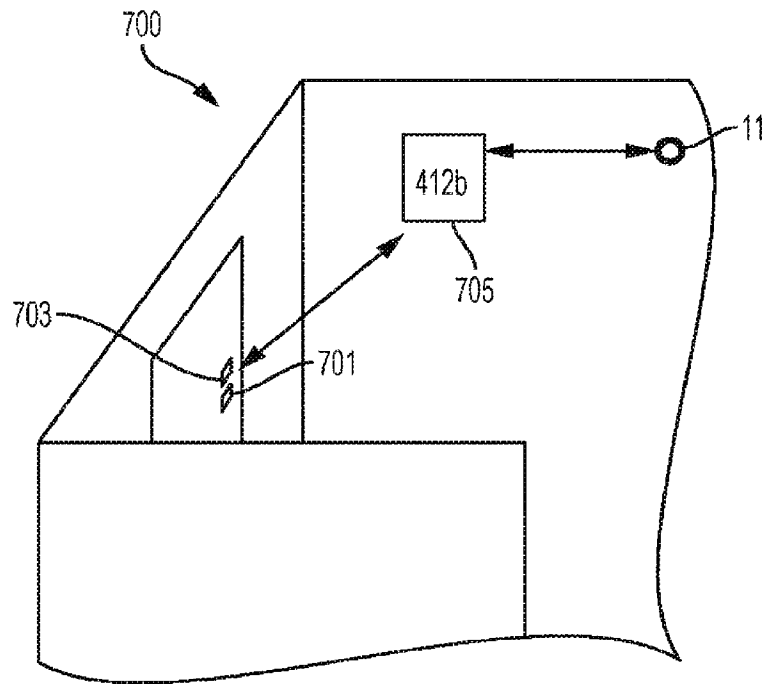
ФИГ. 5K



ФИГ. 5L

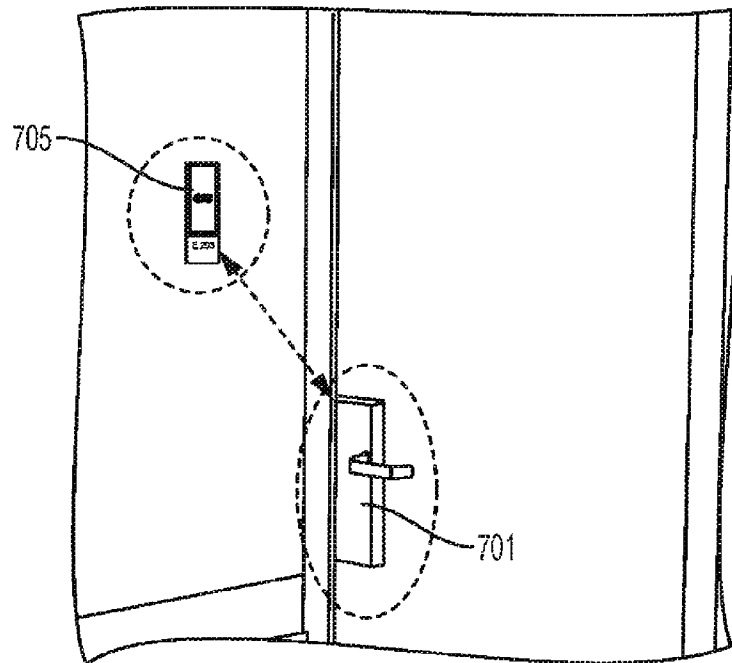


ФИГ. 6



ФИГ. 7А

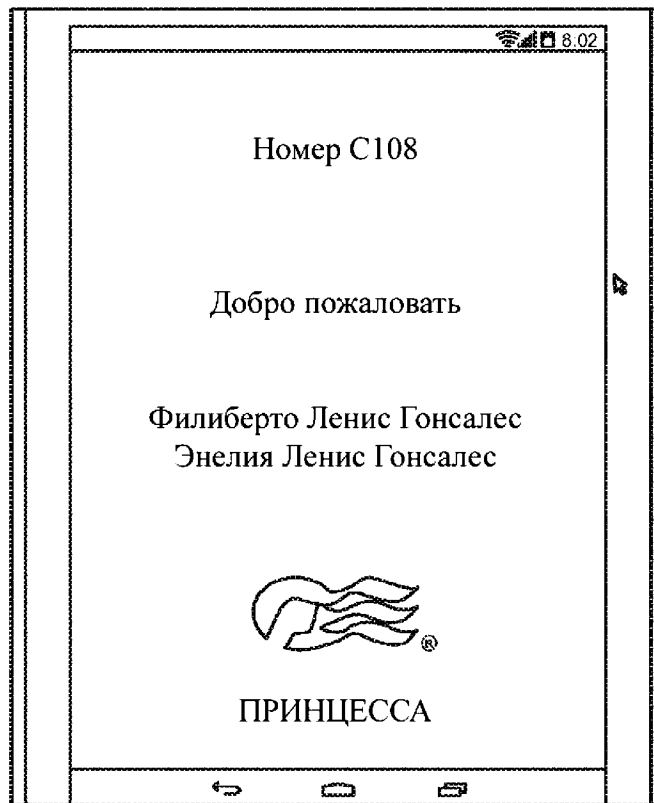
СИСТЕМА ДВЕРНОГО ЗАМКА



ФИГ. 7В

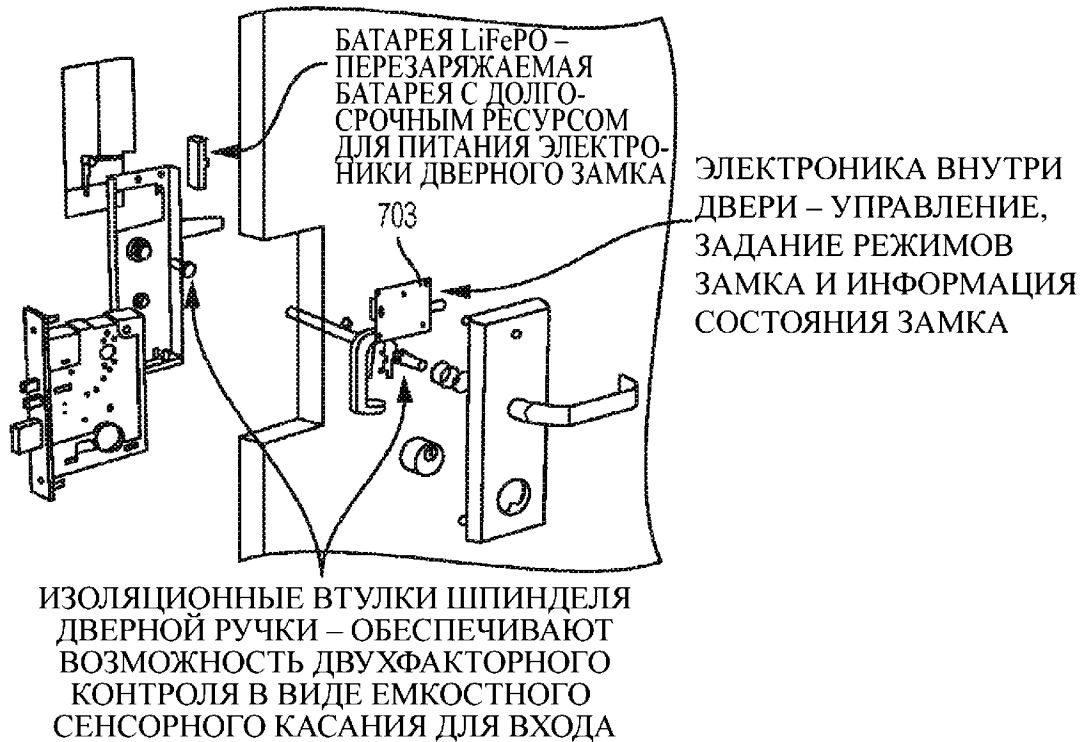


ФИГ. 7C

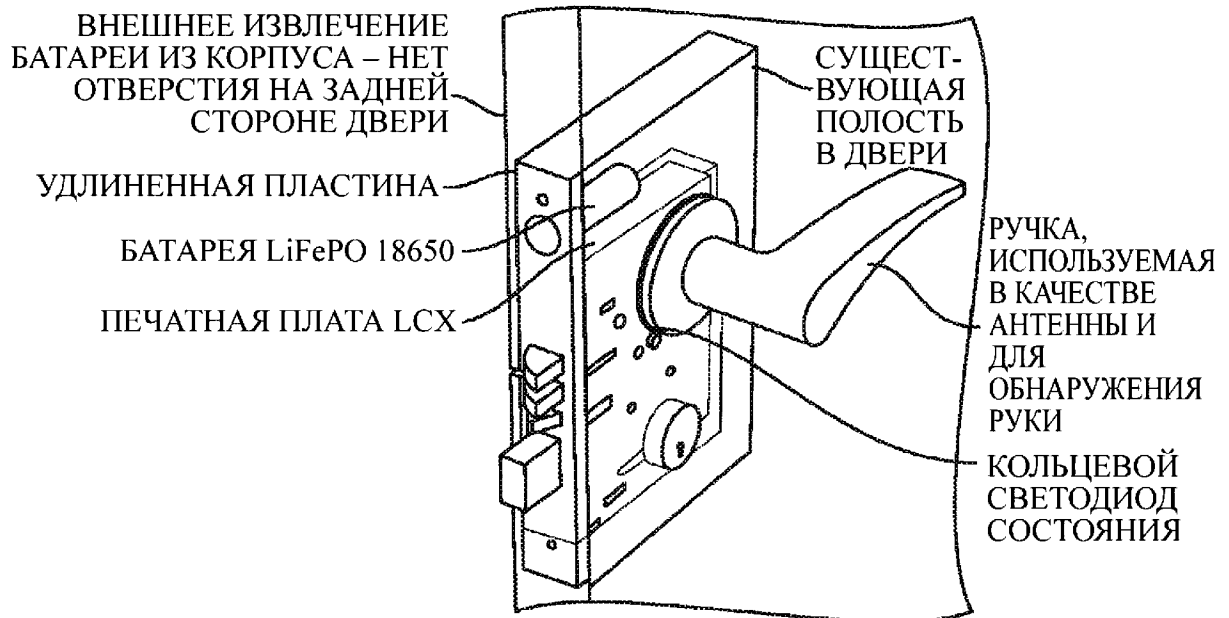


ФИГ. 7D

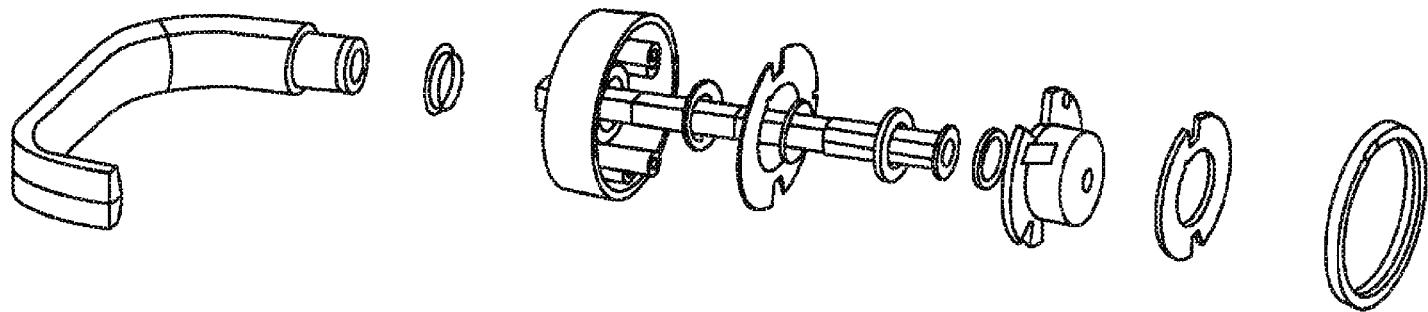
ДВЕРНОЙ ЗАМОК – ПОКОМПОНЕНТНЫЙ ВИД



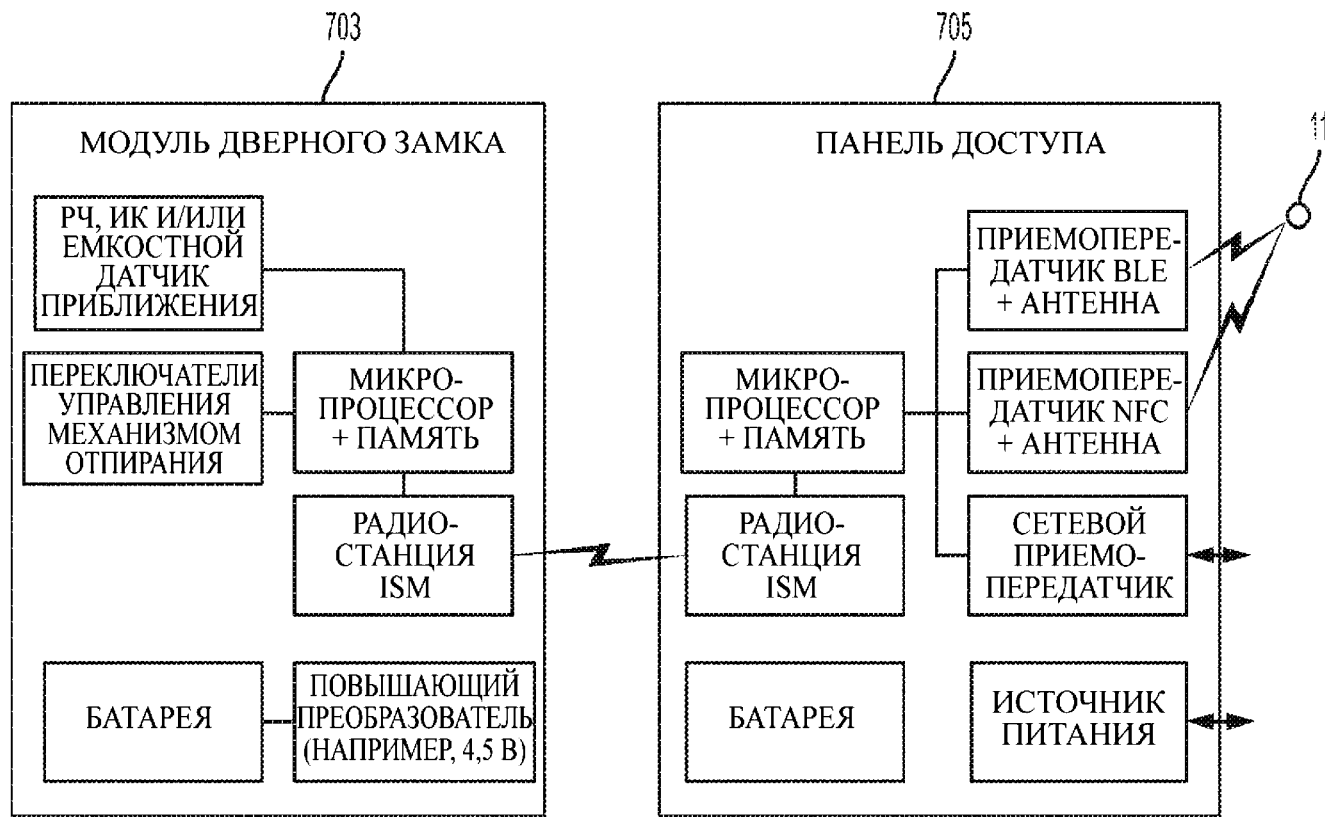
ФИГ. 7E



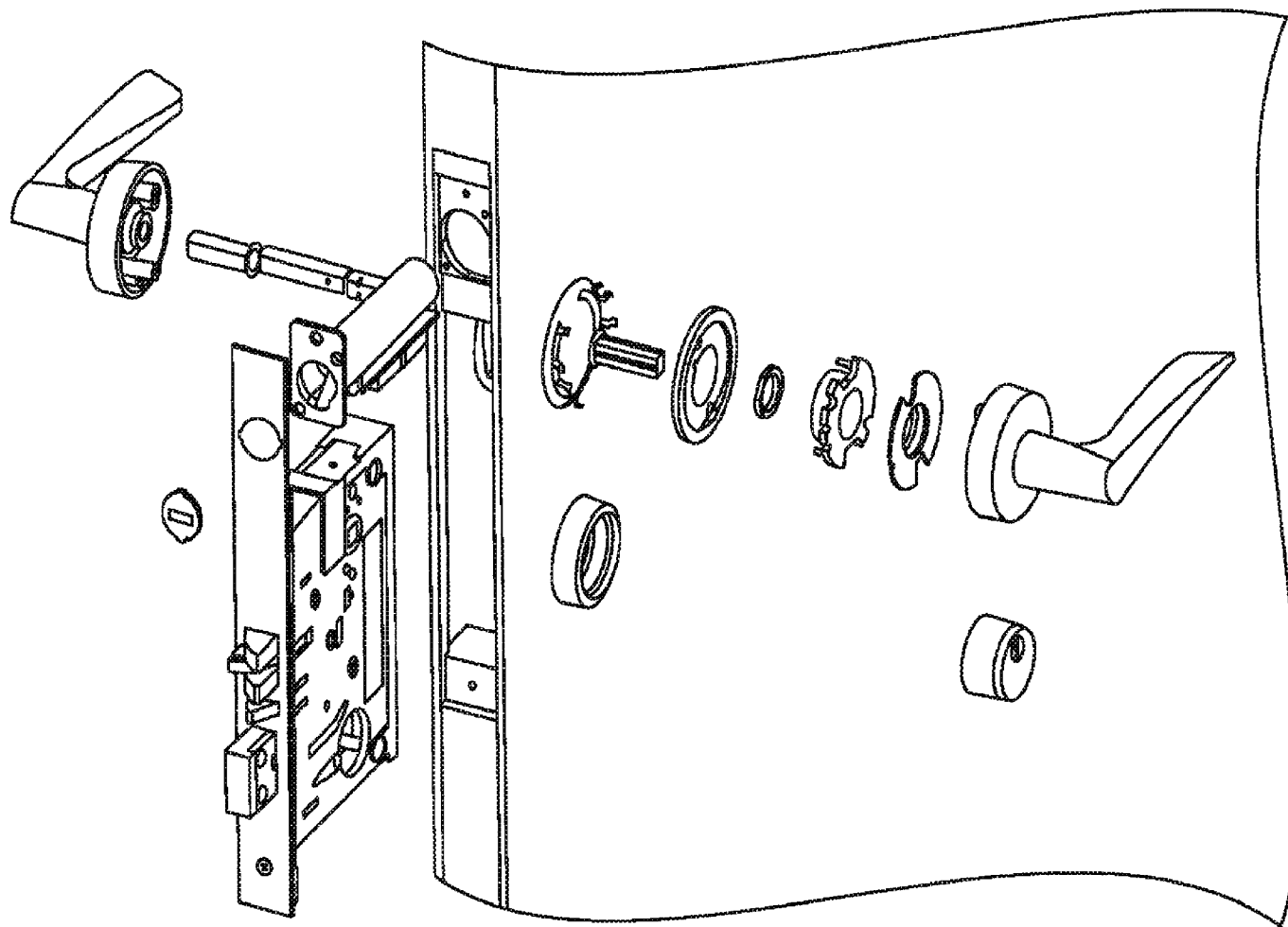
ФИГ. 7F



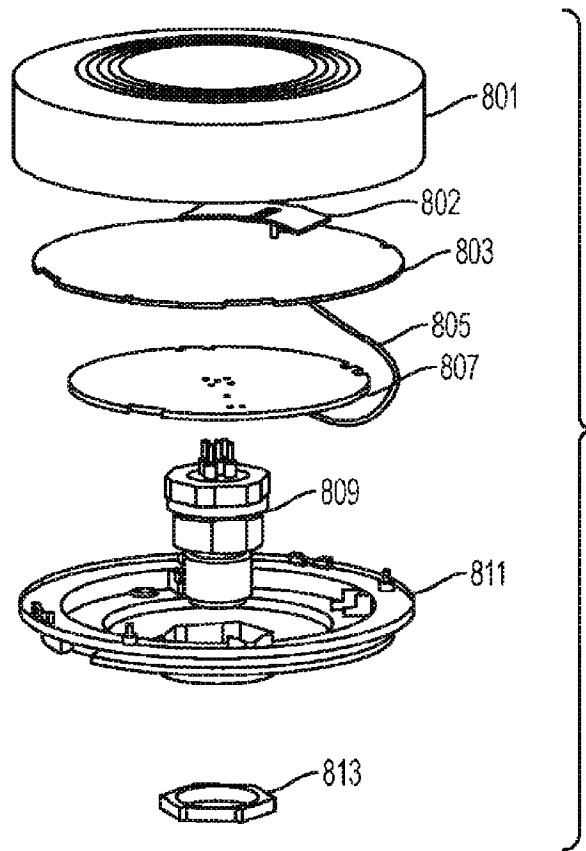
ФИГ. 7G



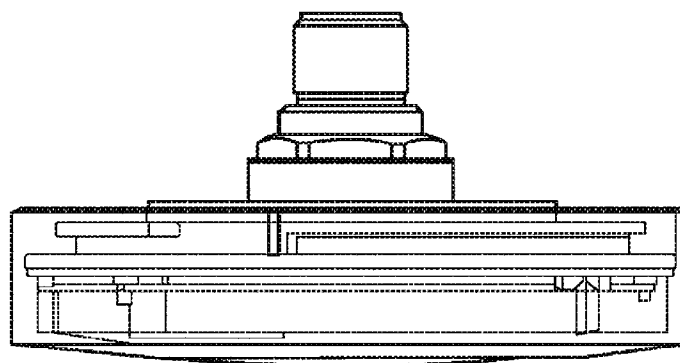
ФИГ. 7Н



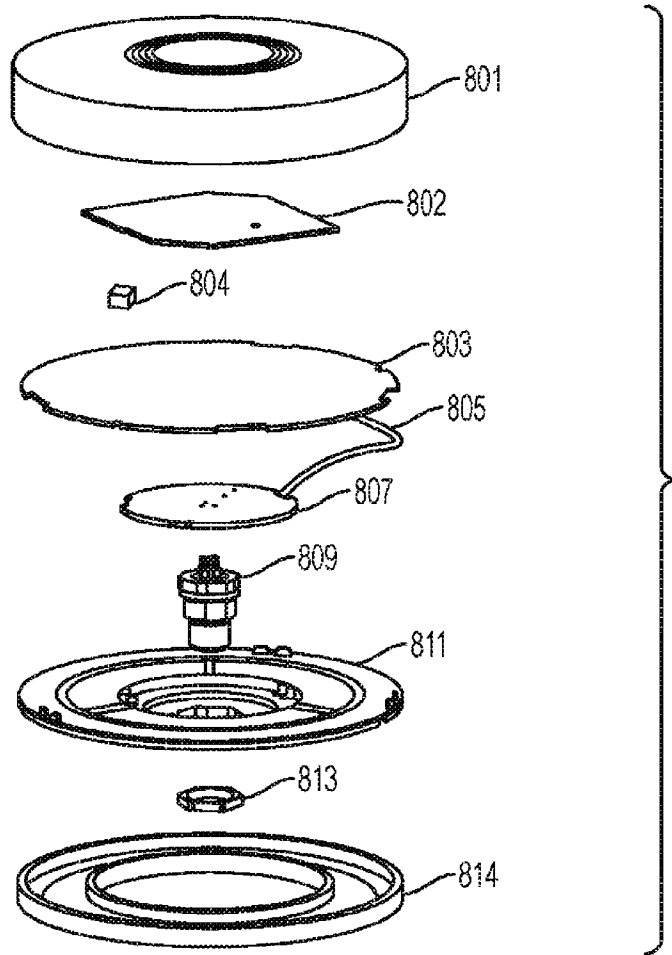
ФИГ. 71



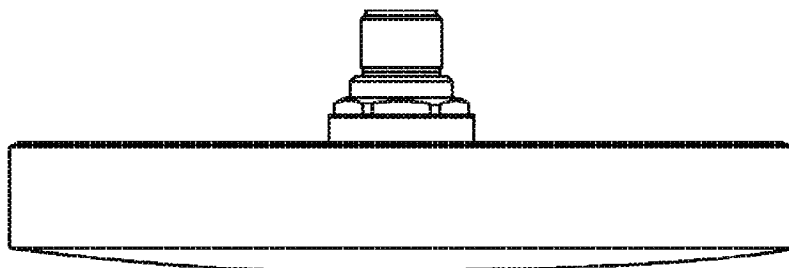
ФИГ. 8А



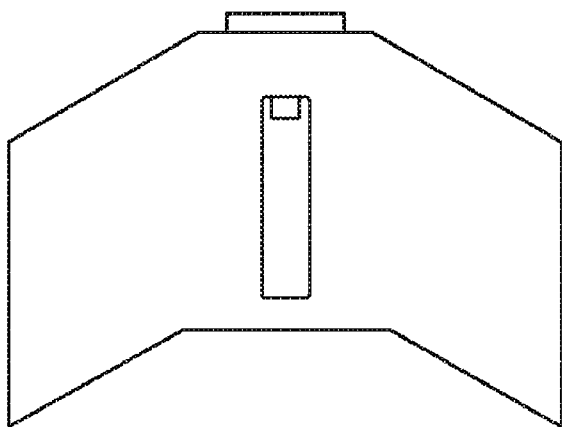
ФИГ. 8В



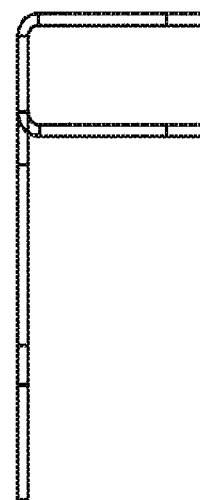
ФИГ. 8С



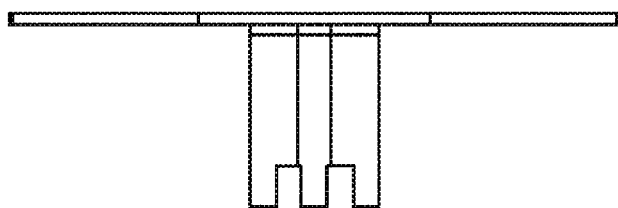
ФИГ. 8D



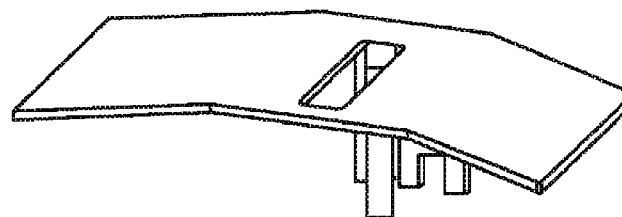
ФИГ. 8Е



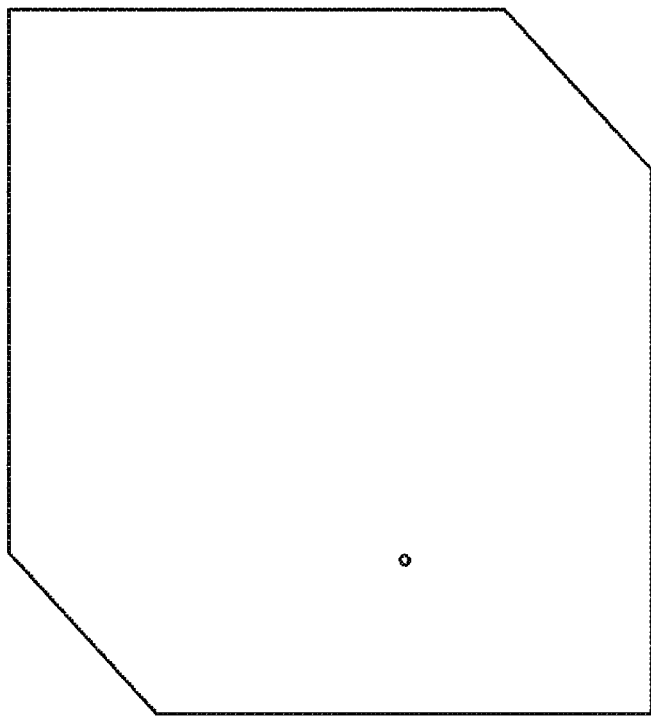
ФИГ. 8F



ФИГ. 8G



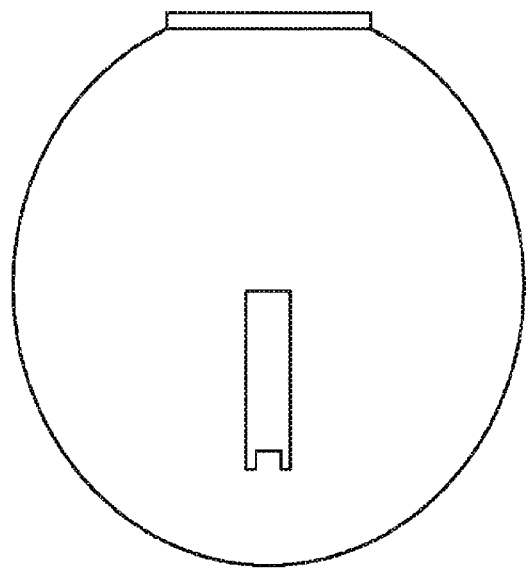
ФИГ. 8H



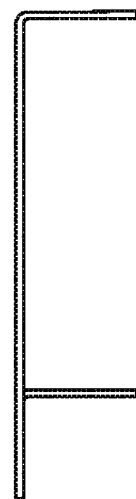
ФИГ. 8I



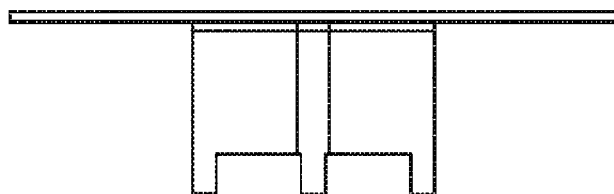
ФИГ. 8J



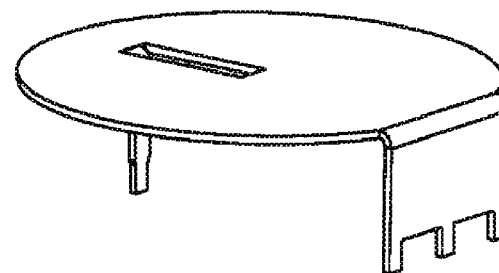
ФИГ. 8K



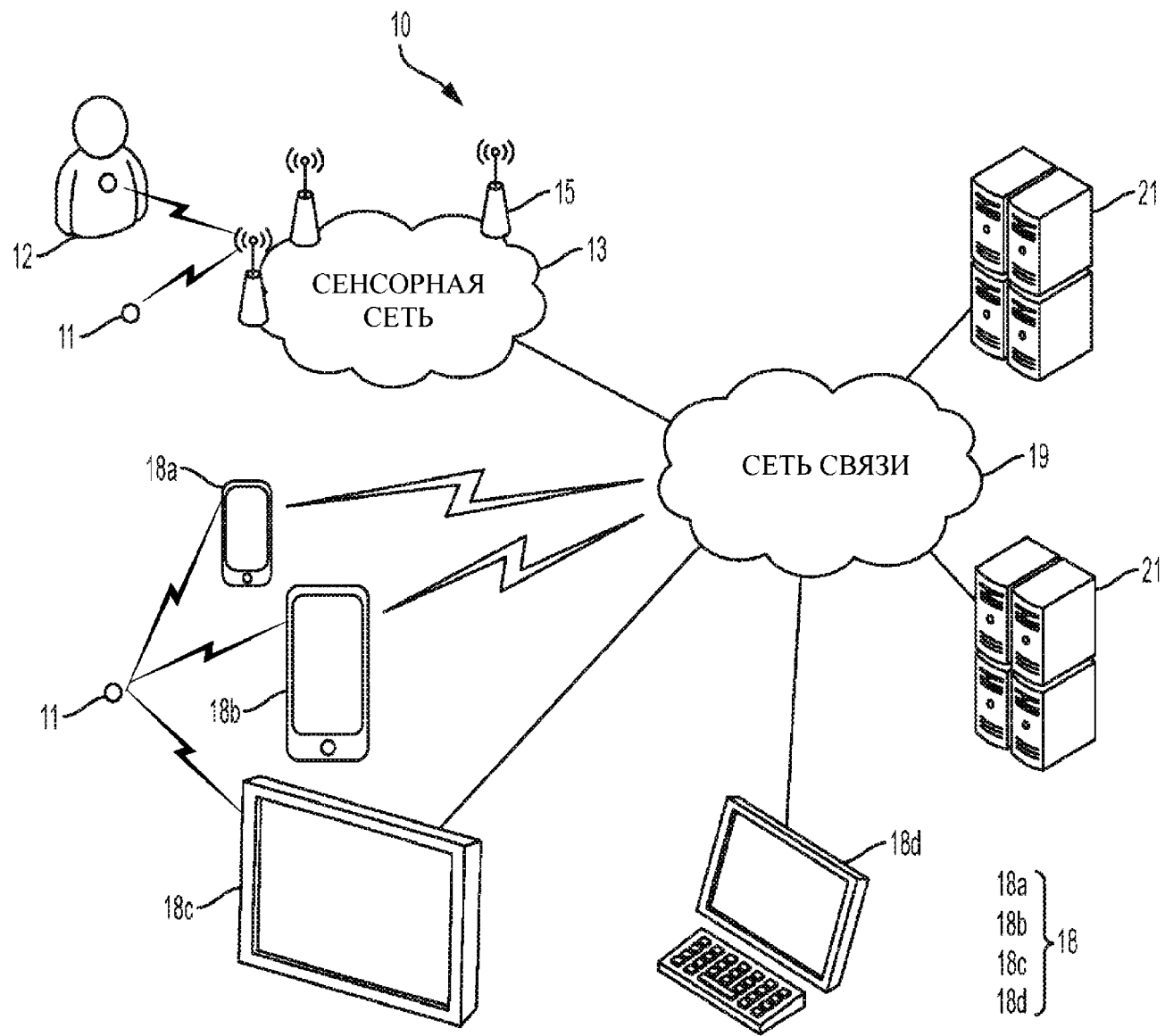
ФИГ. 8L



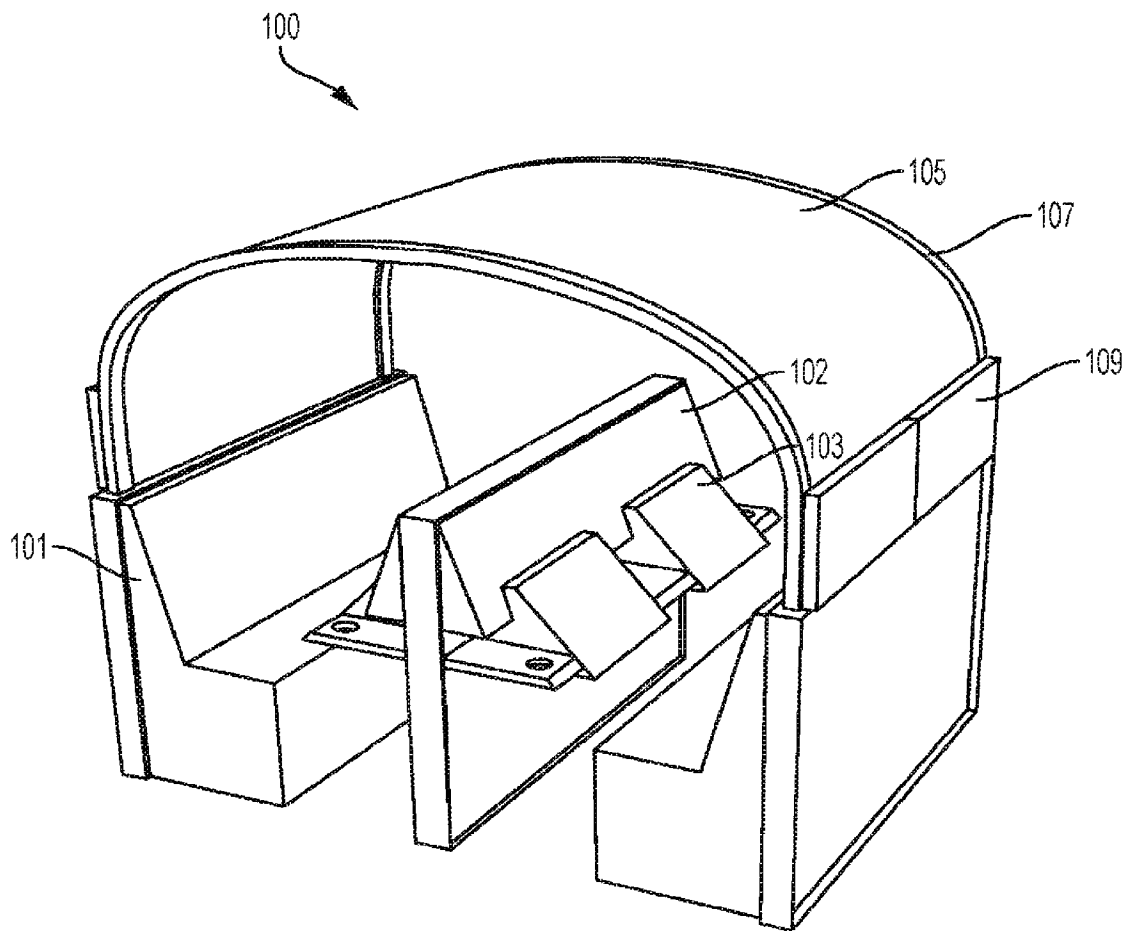
ФИГ. 8M



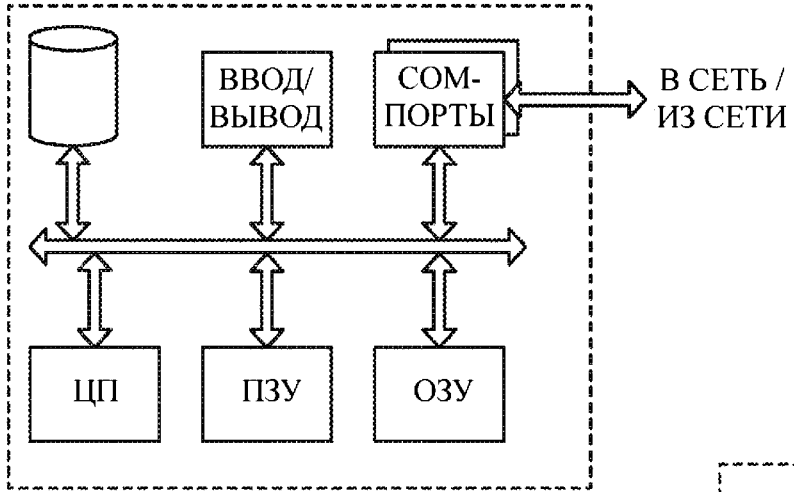
ФИГ. 8N



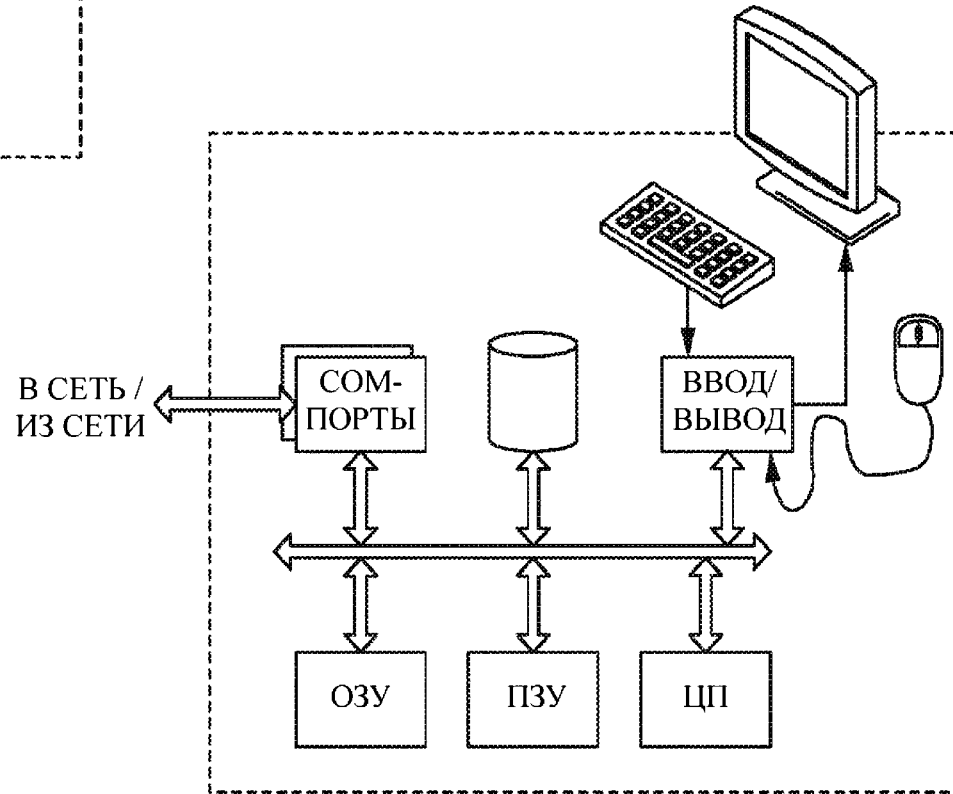
ФИГ. 9



ФИГ. 10

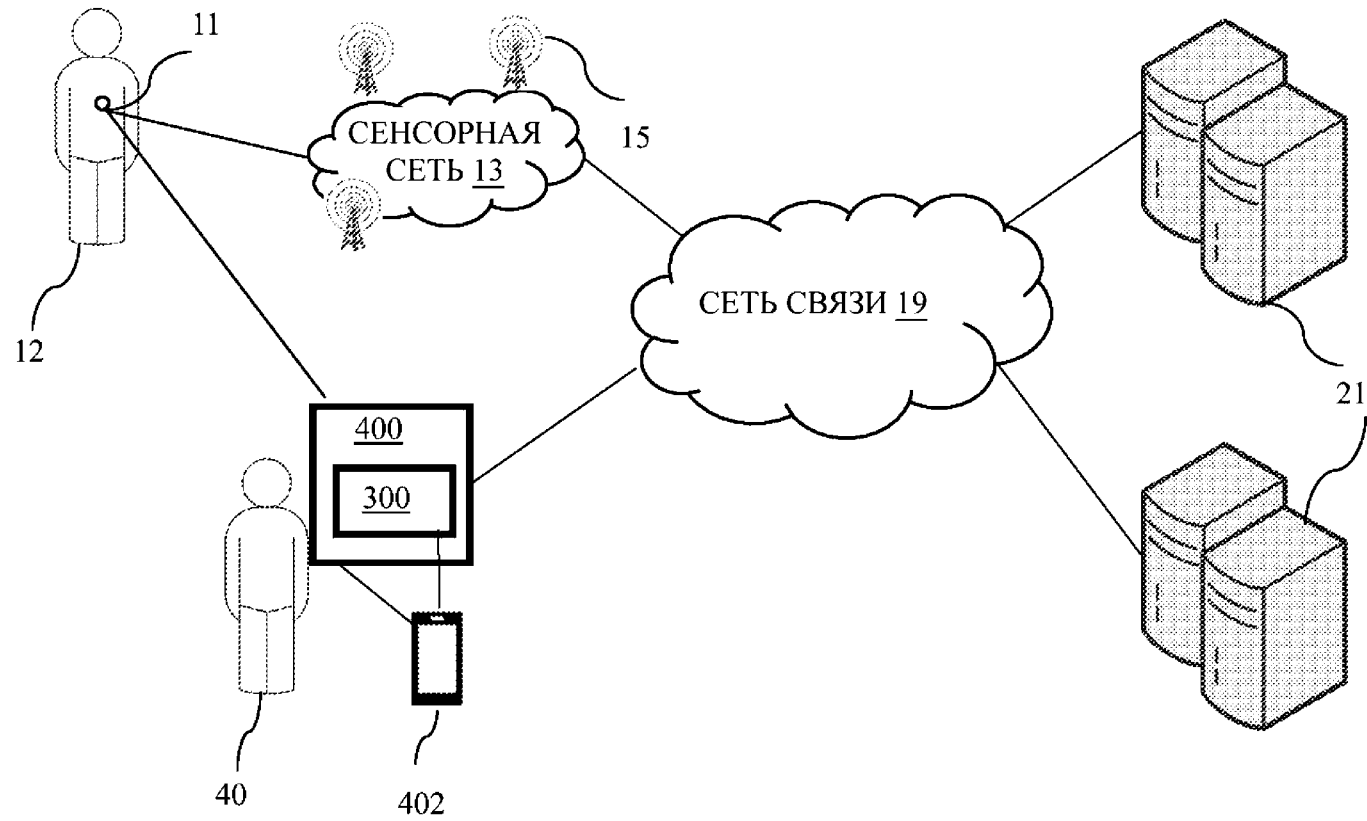


ФИГ. 11



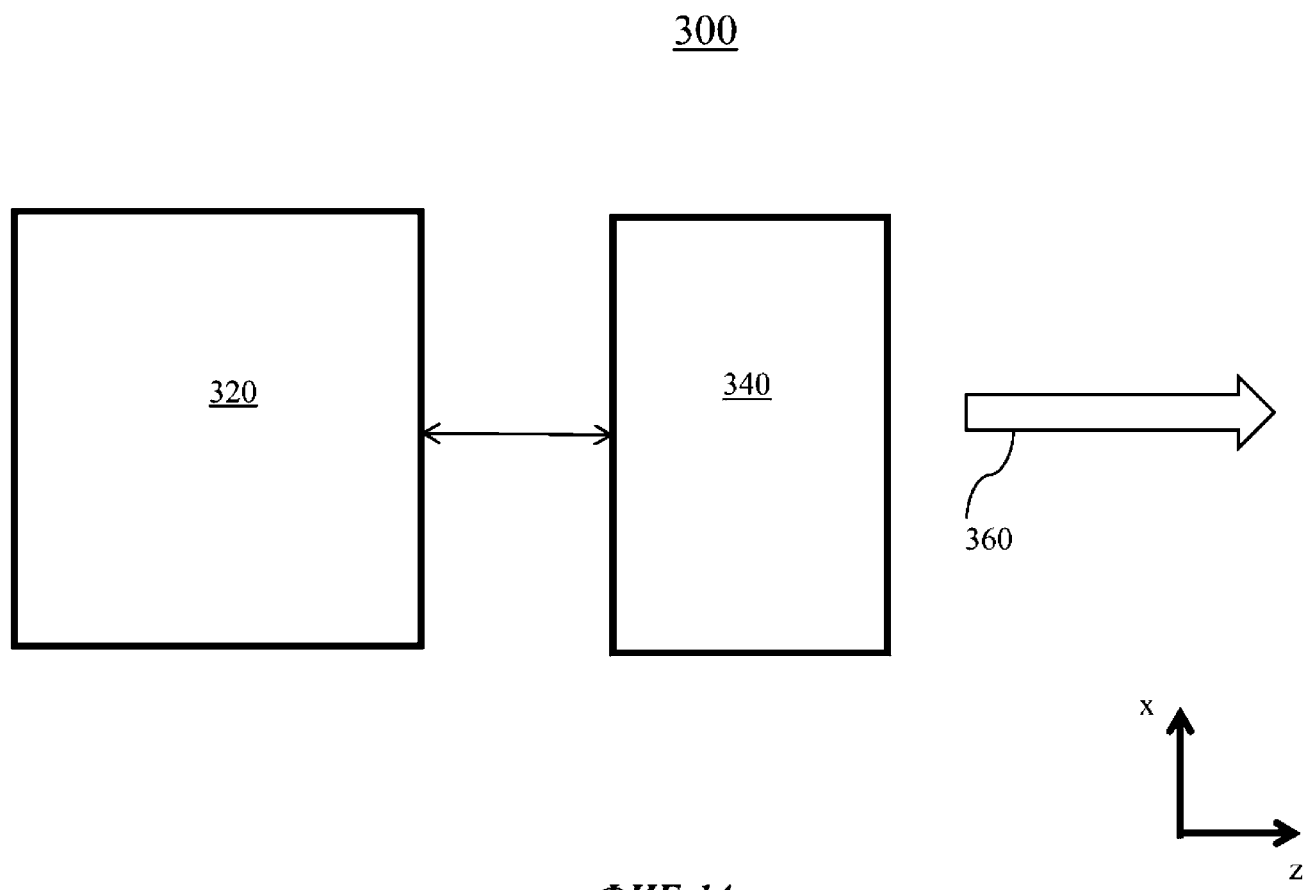
ФИГ. 12

10



29

ФИГ. 13

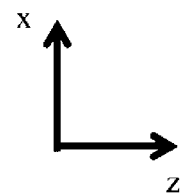


300

320

340

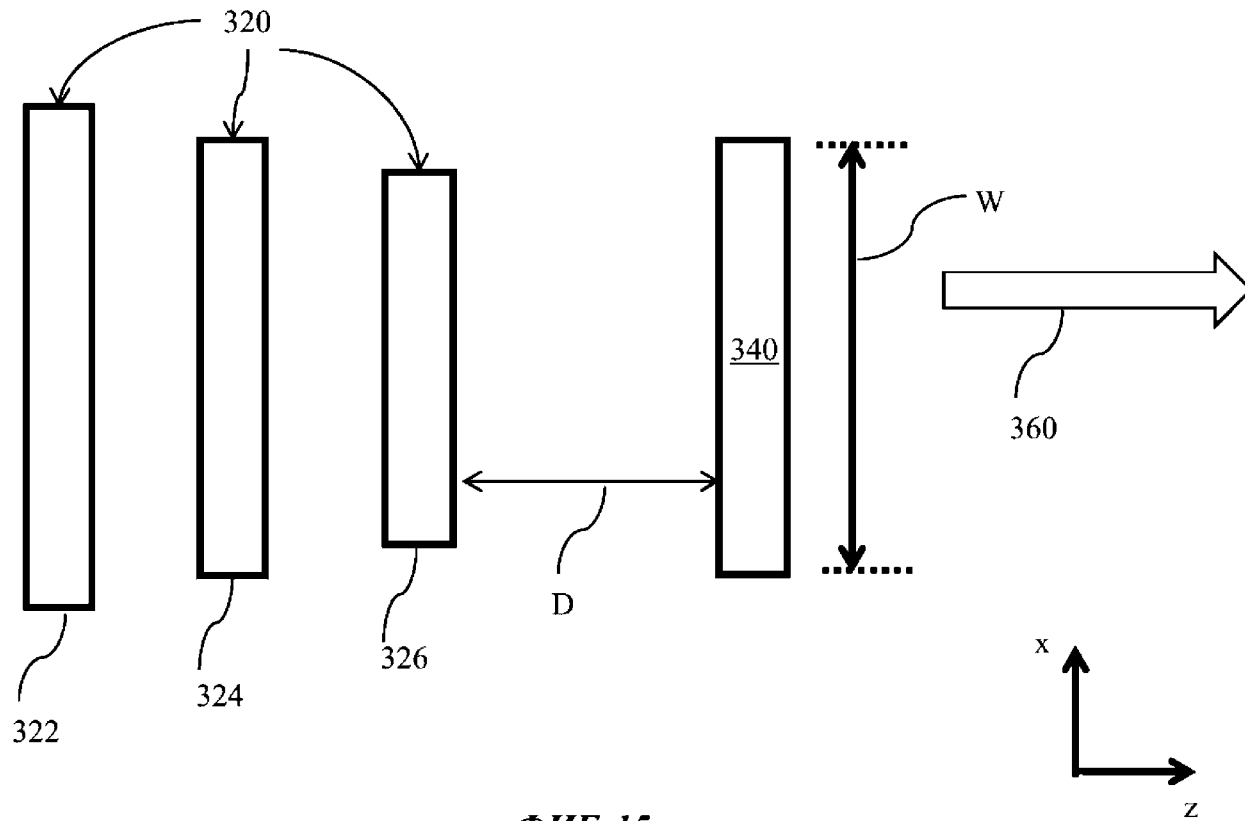
360



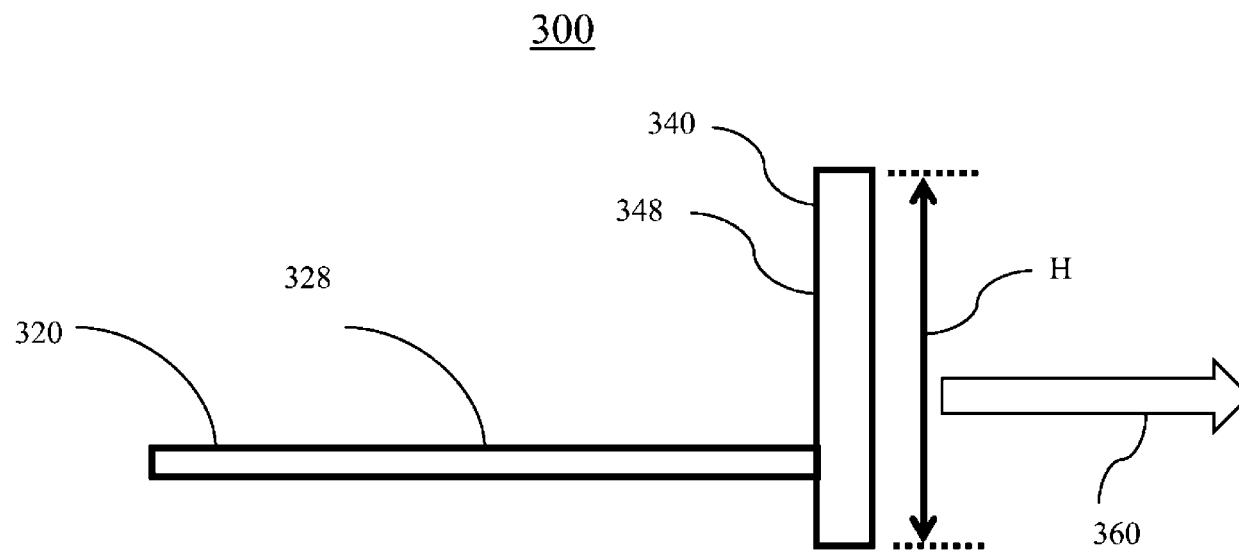
ФИГ. 14

30

300

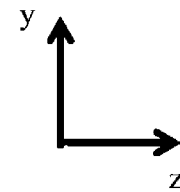


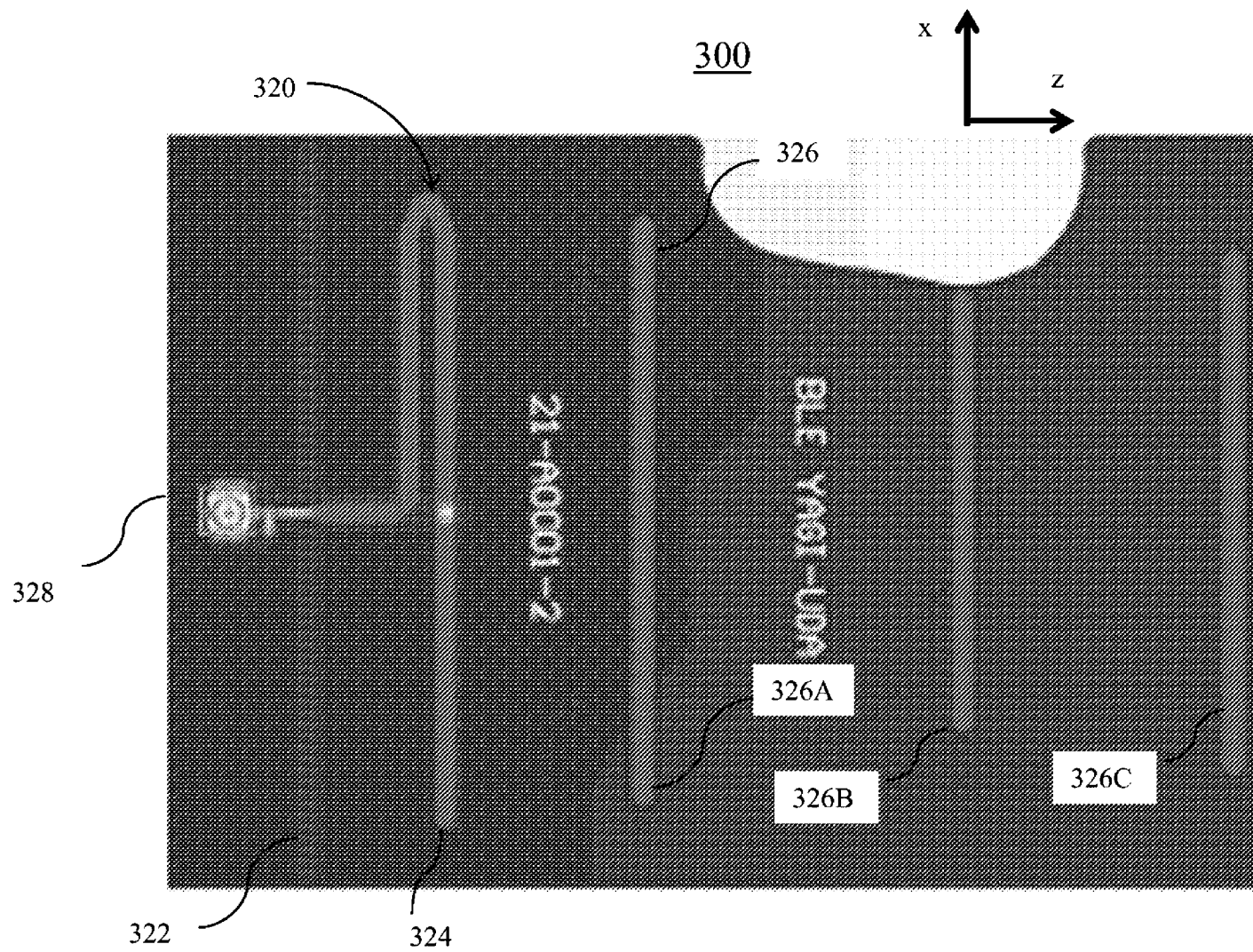
ФИГ. 15



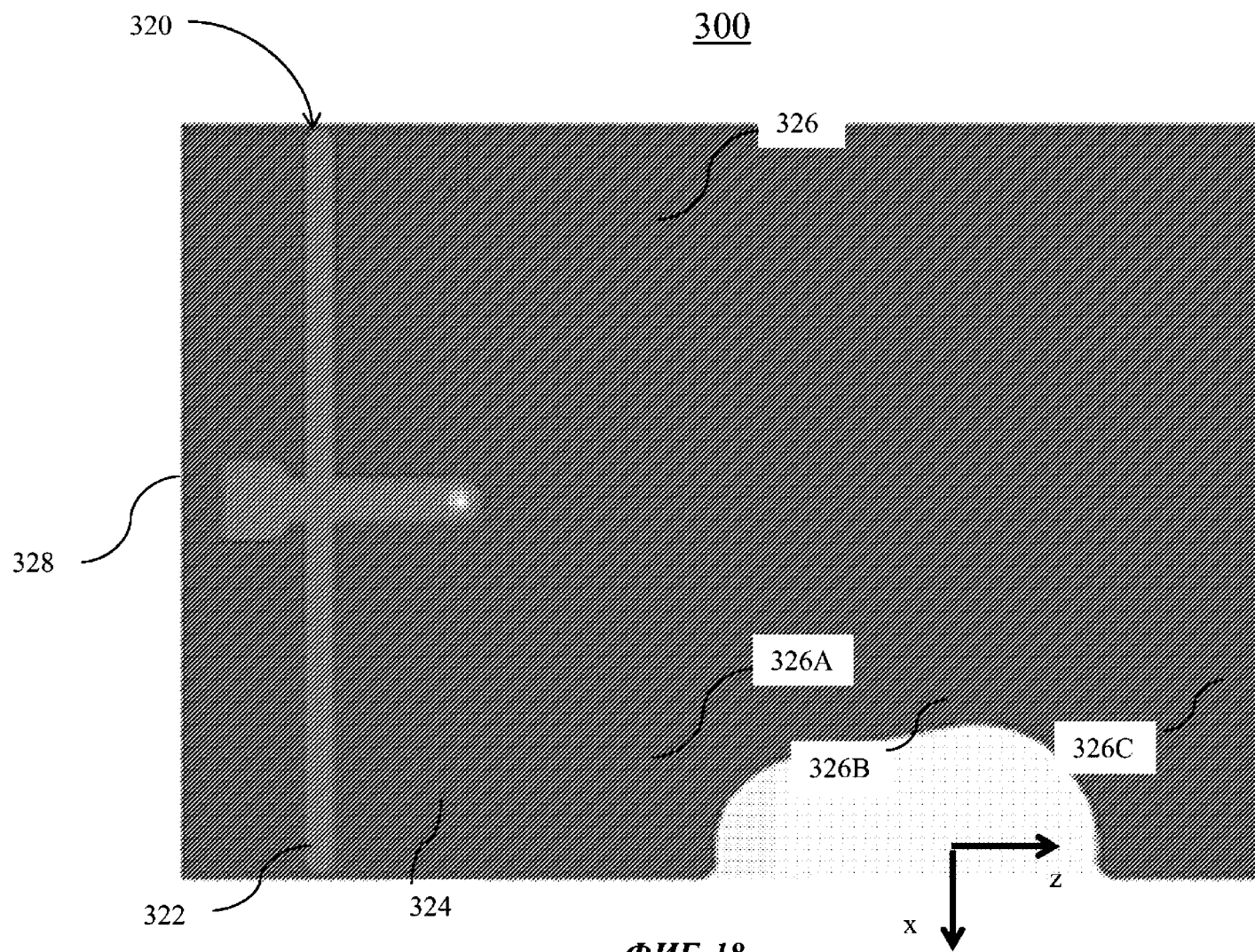
32

ФИГ. 16



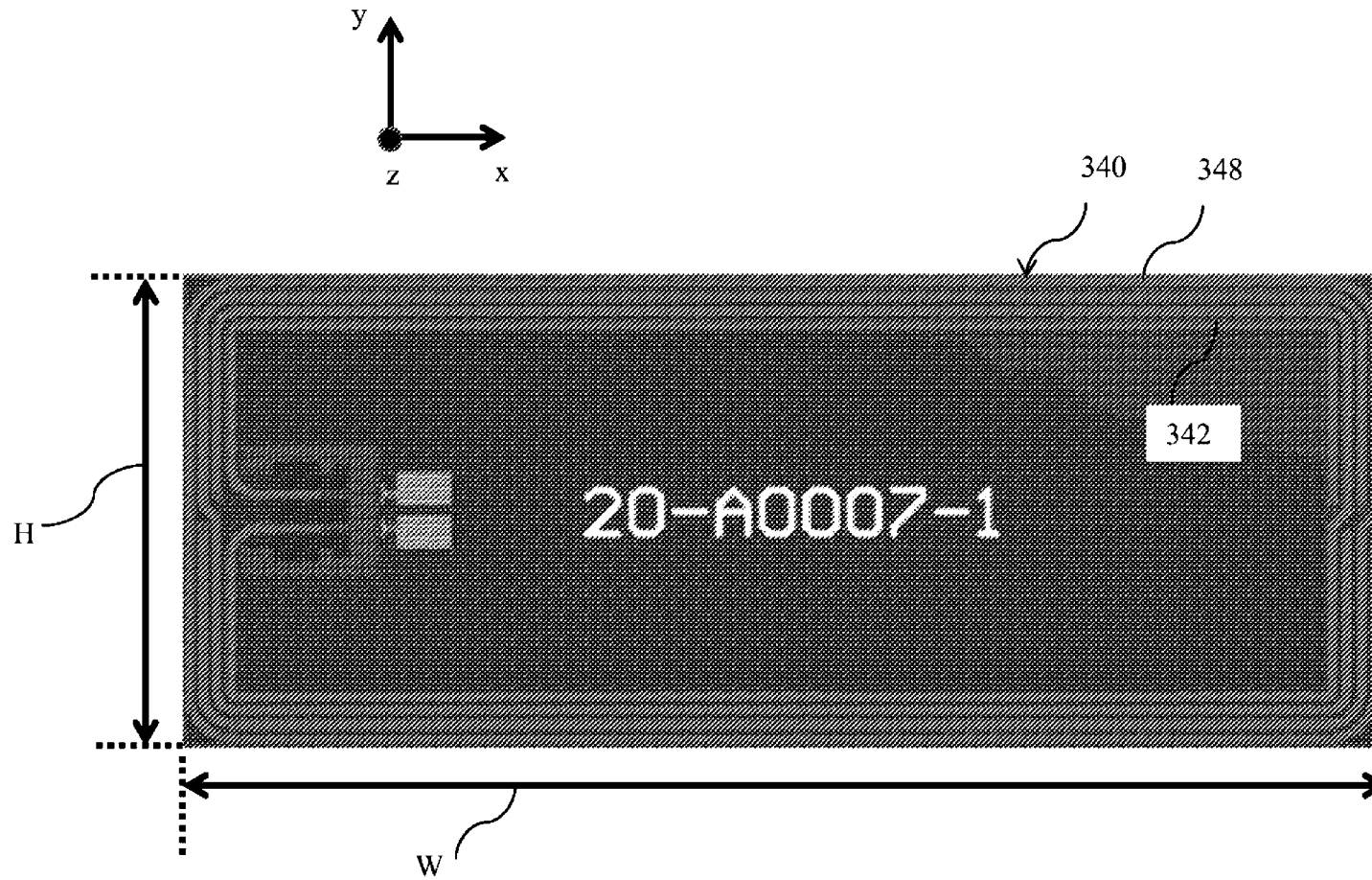


ФИГ. 17



ФИГ. 18

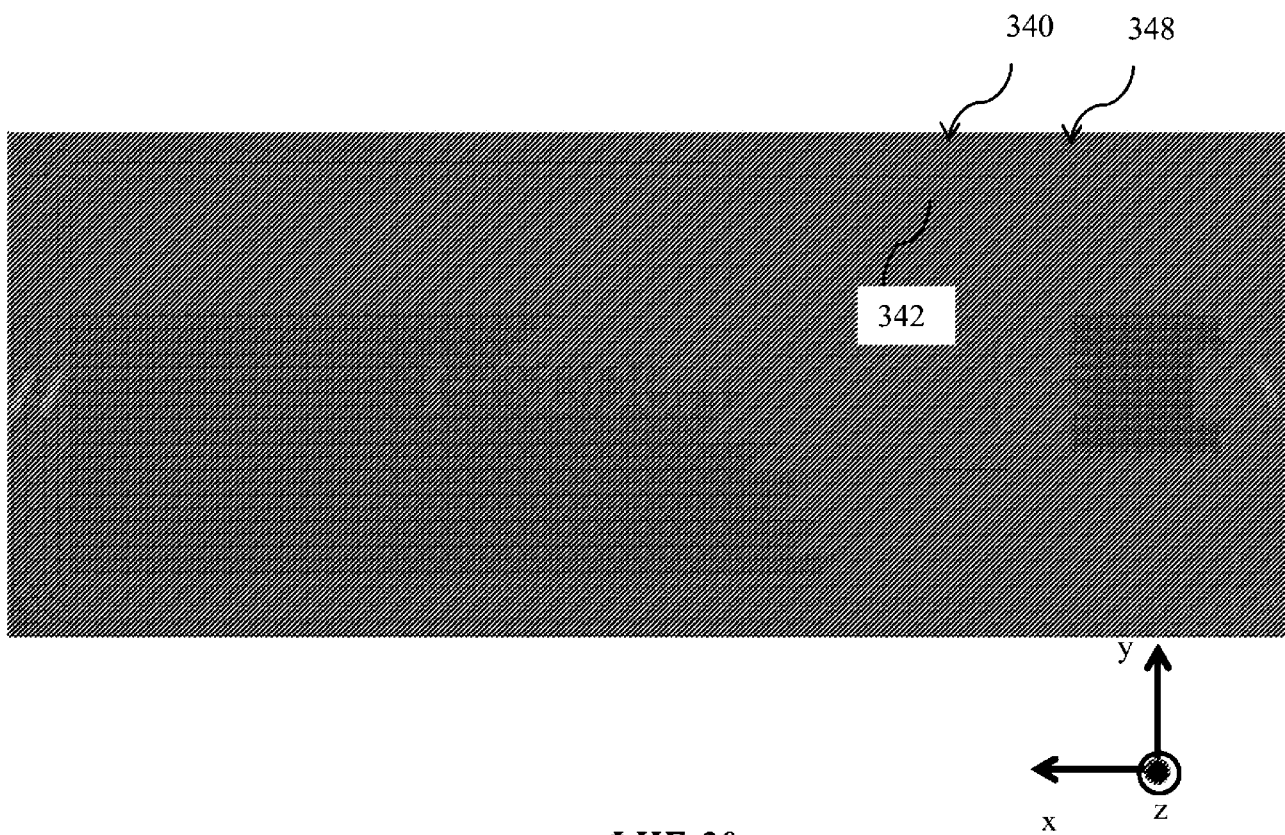
300



35

ФИГ. 19

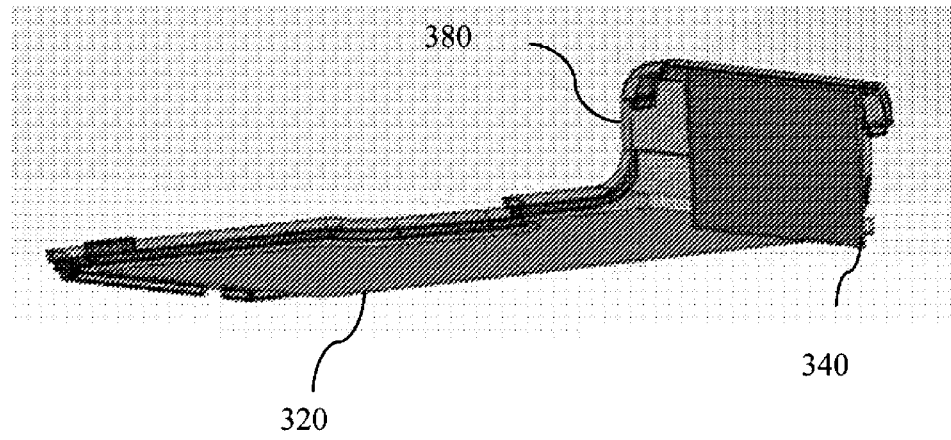
300



36

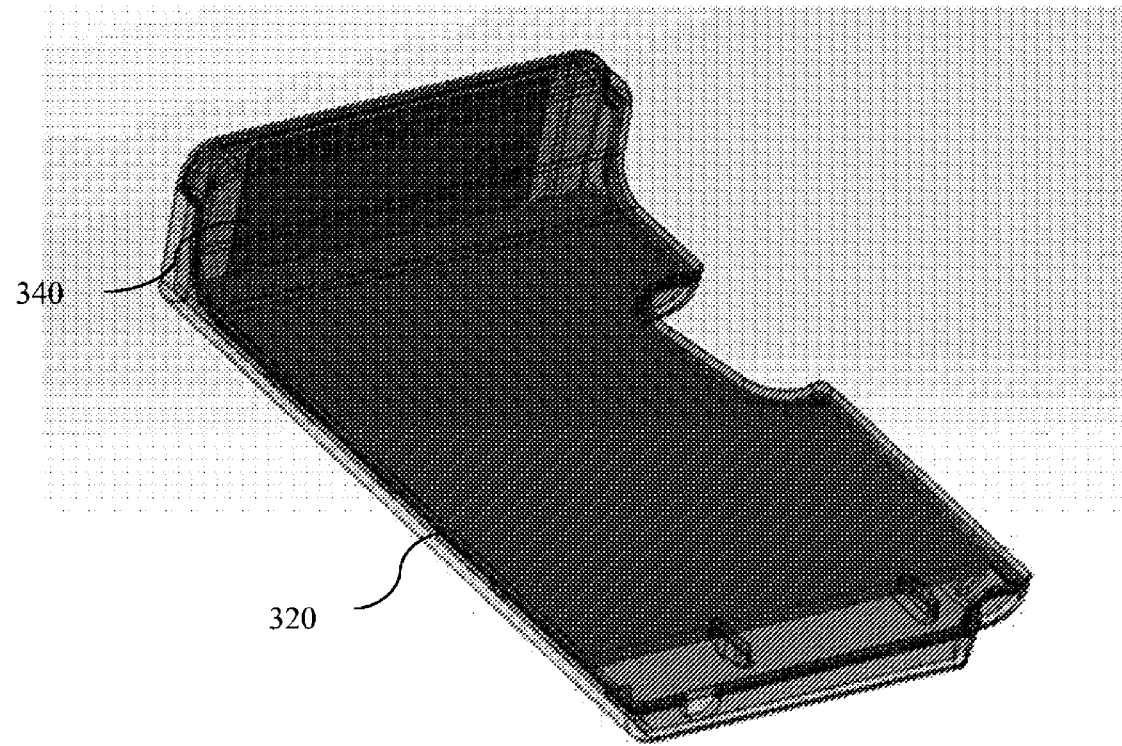
ФИГ. 20

300



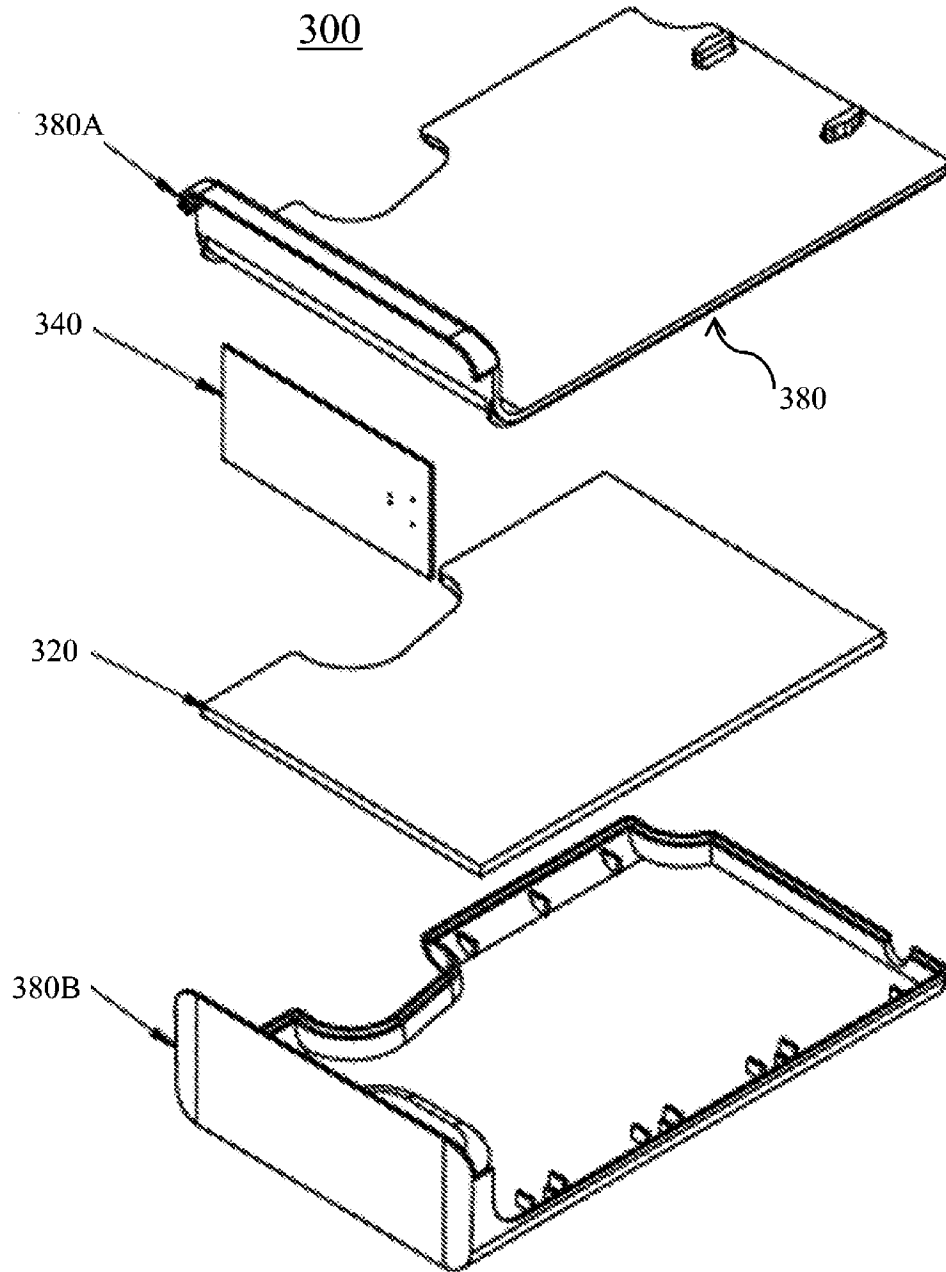
ФИГ. 21

300

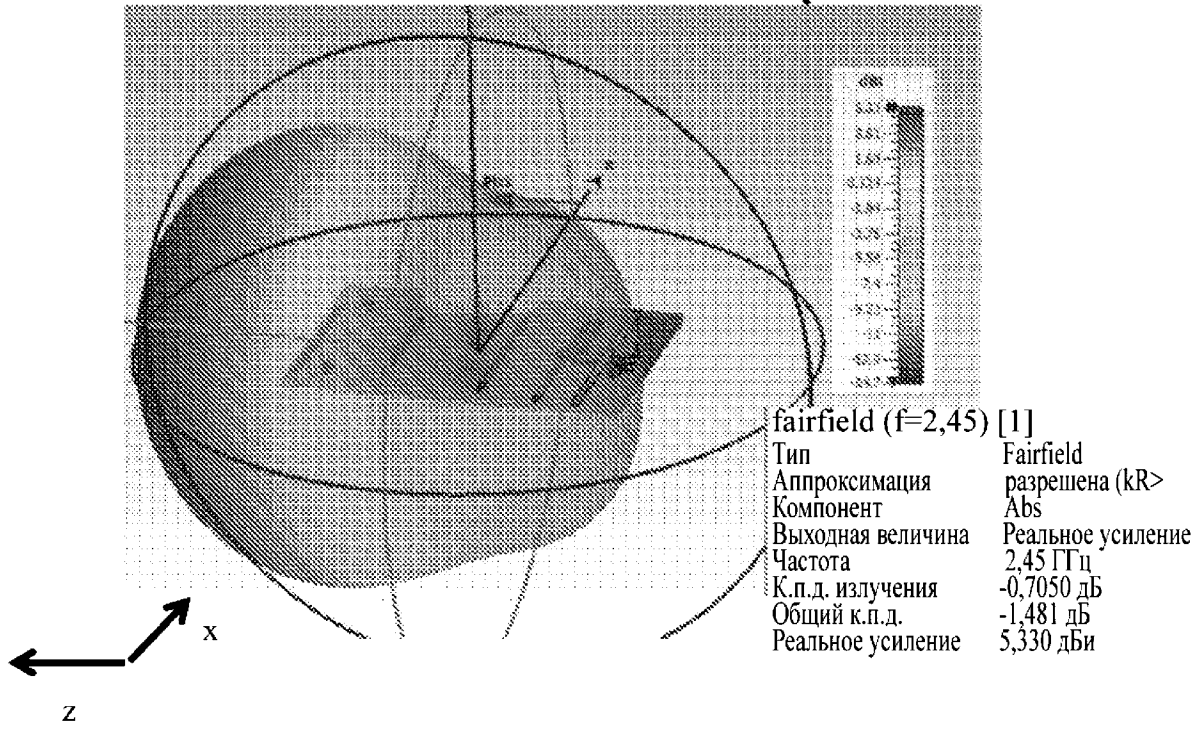


38

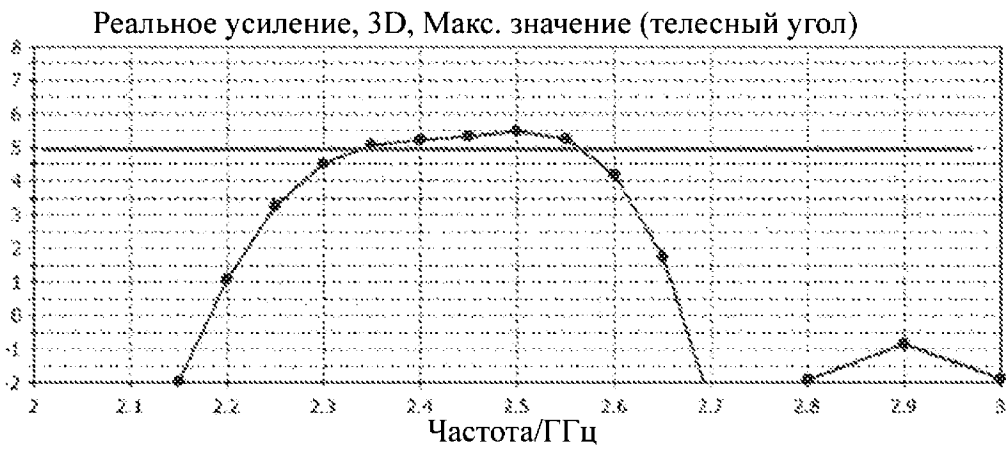
ФИГ. 22



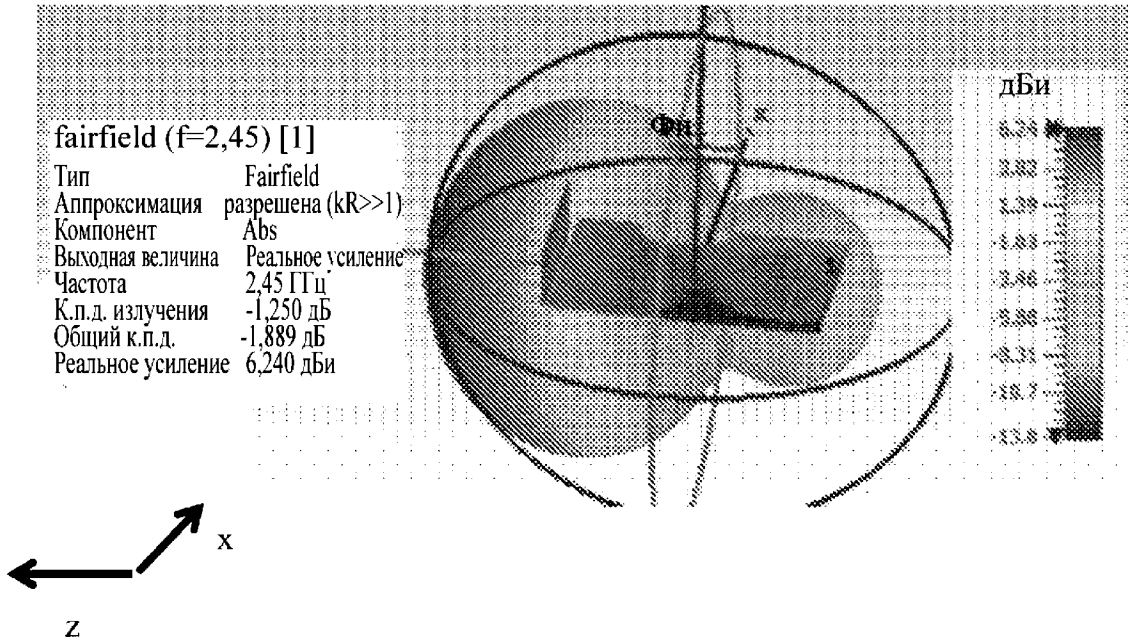
ФИГ. 23



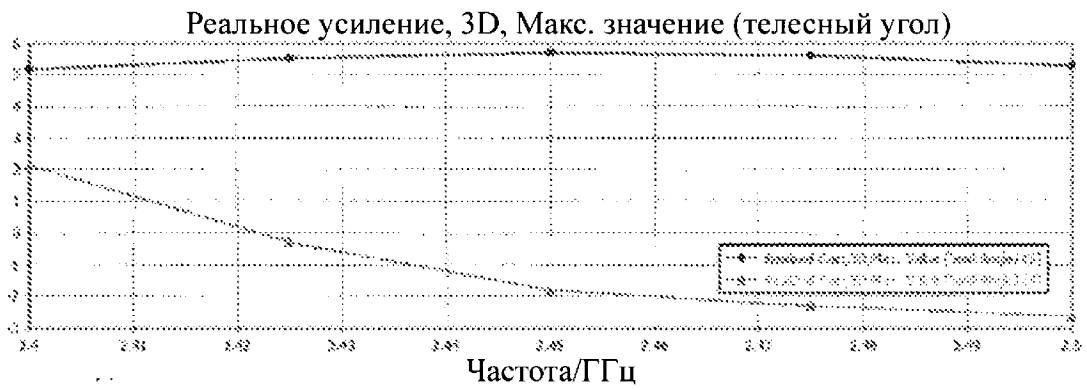
ФИГ. 24А



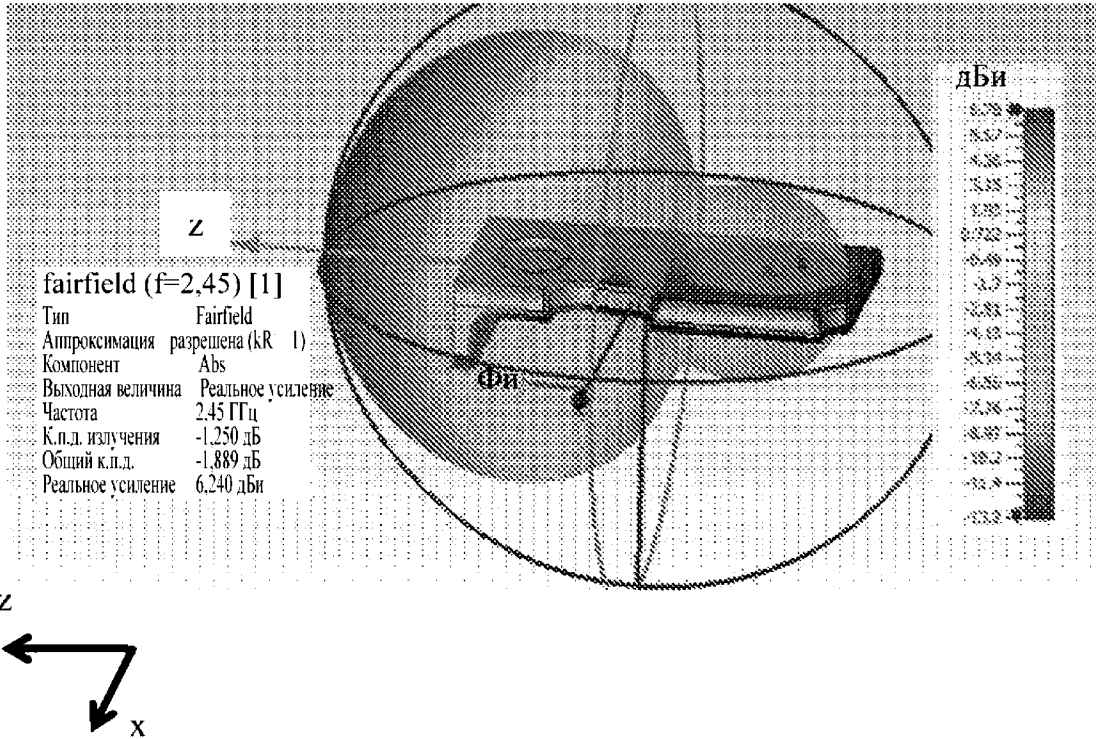
ФИГ. 24В



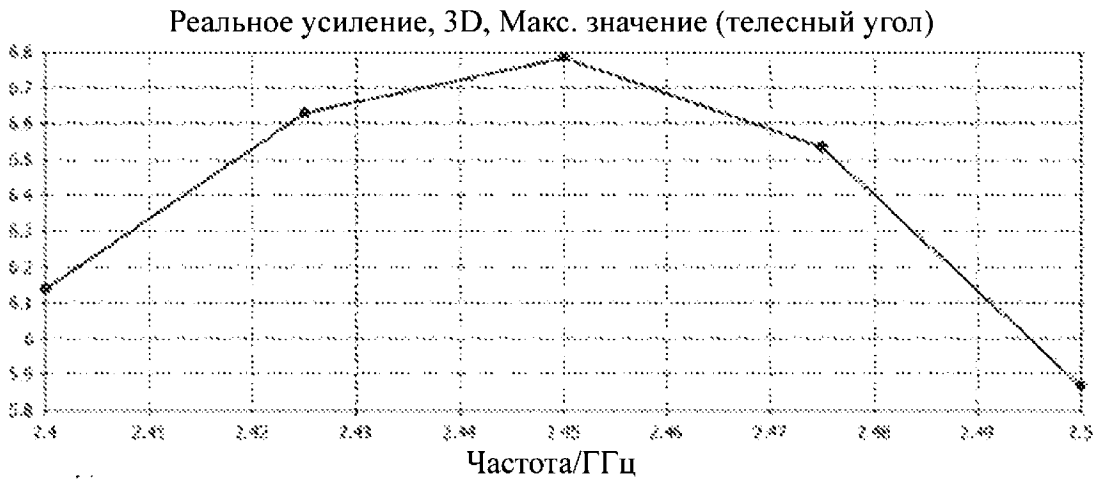
ФИГ. 25А



ФИГ. 25В

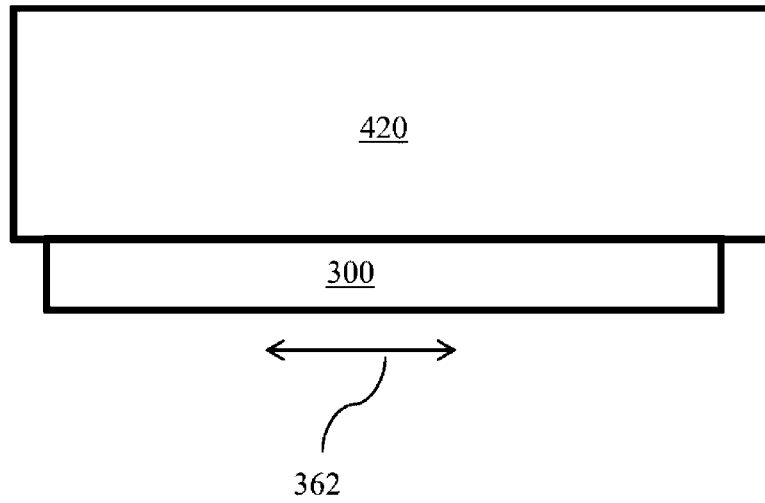


ФИГ. 26А



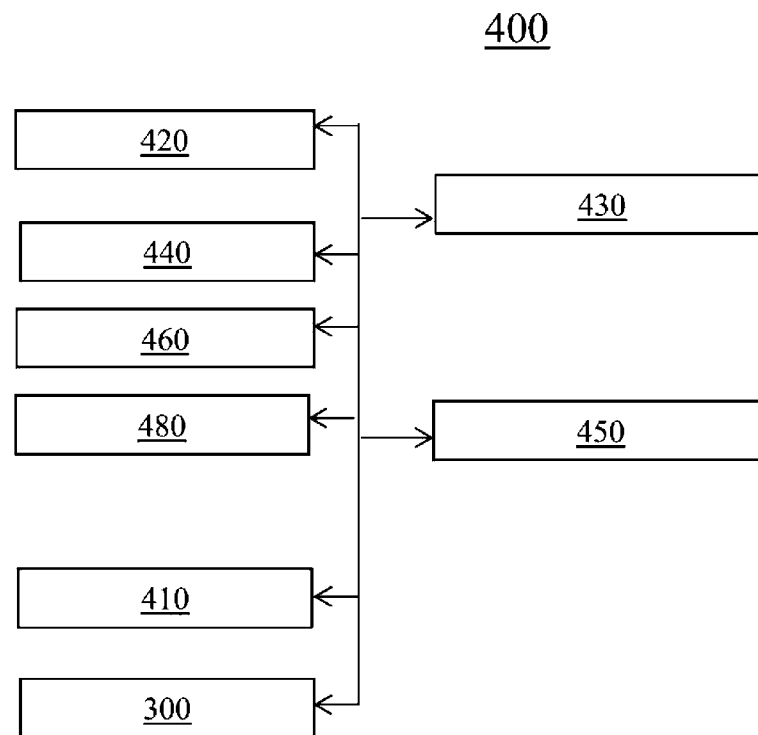
ФИГ. 26В

400

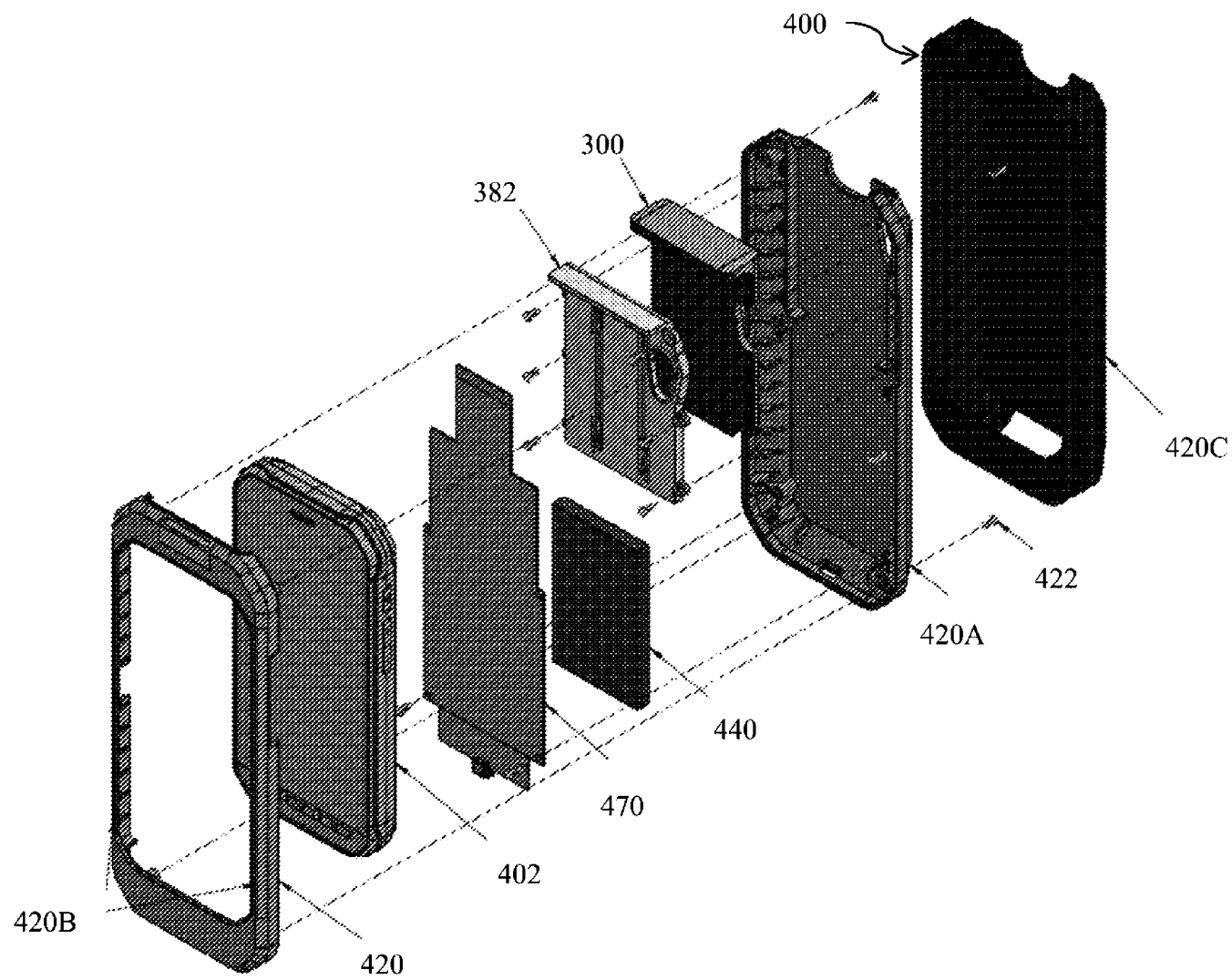


43

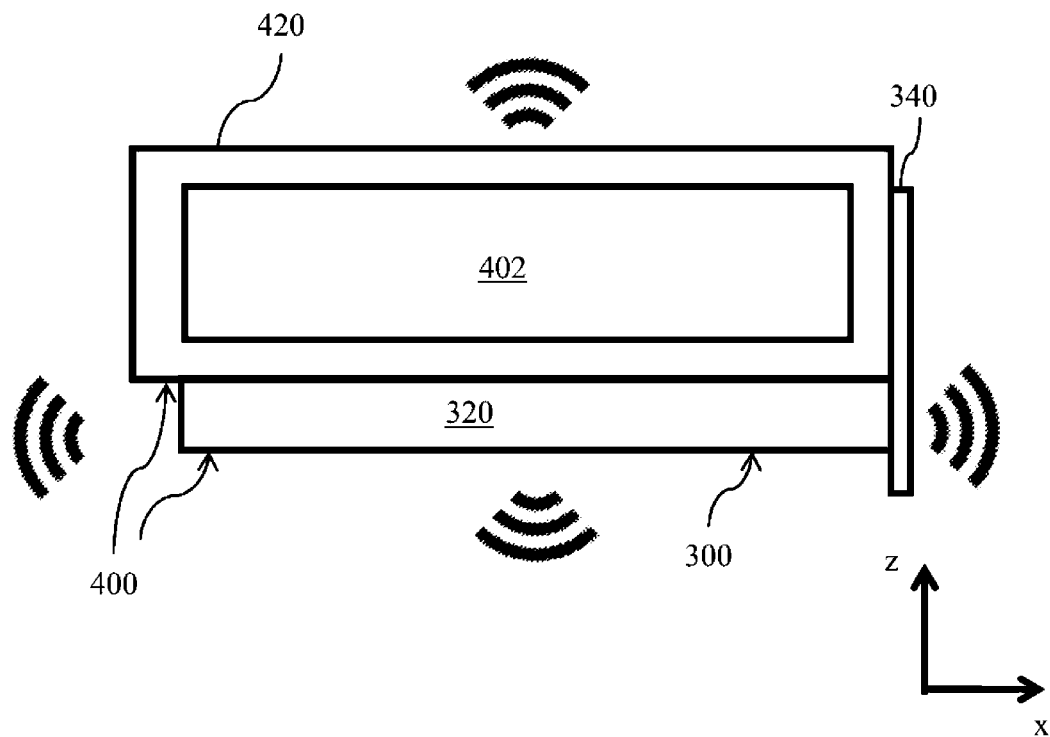
ФИГ. 27



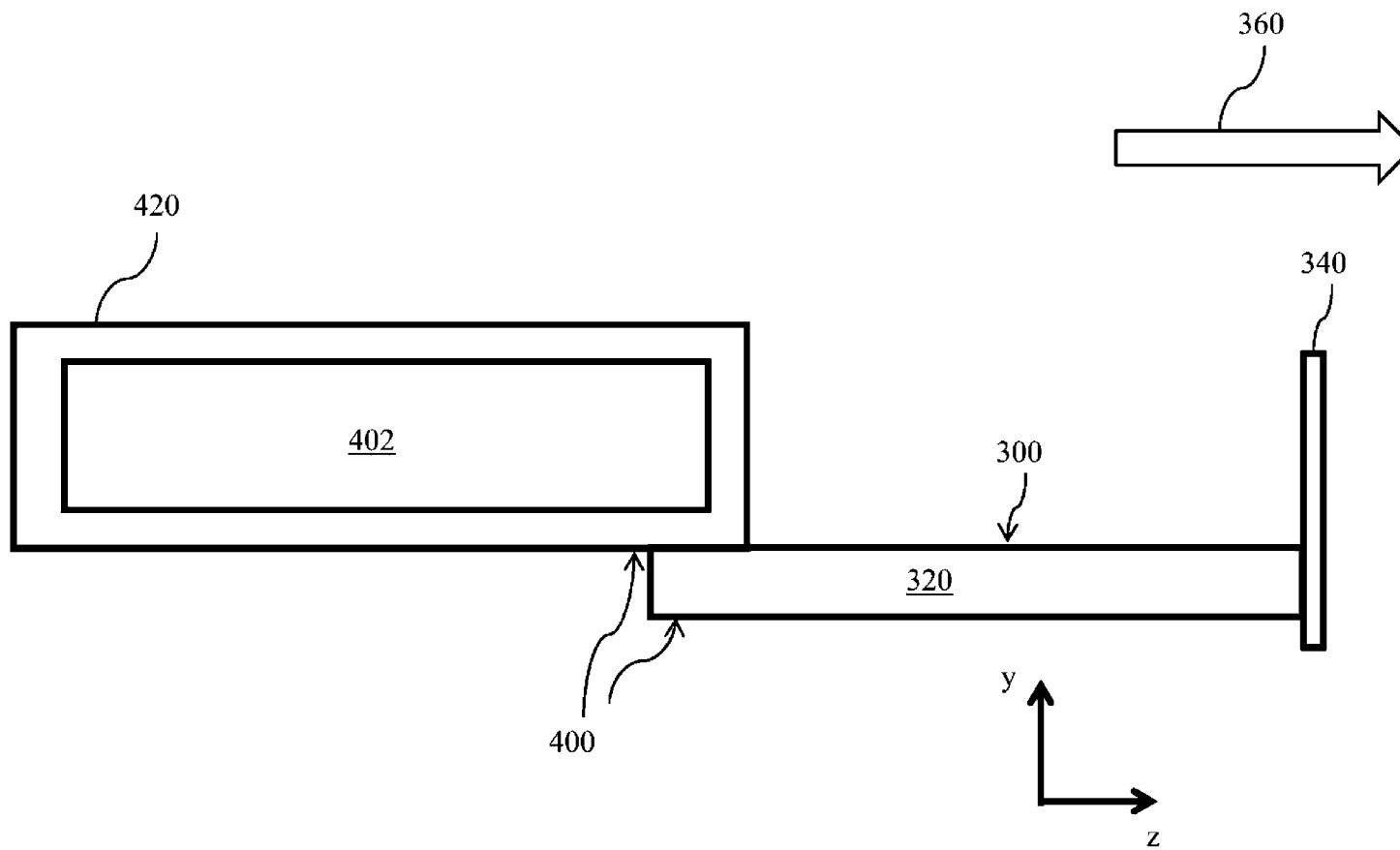
ФИГ. 28



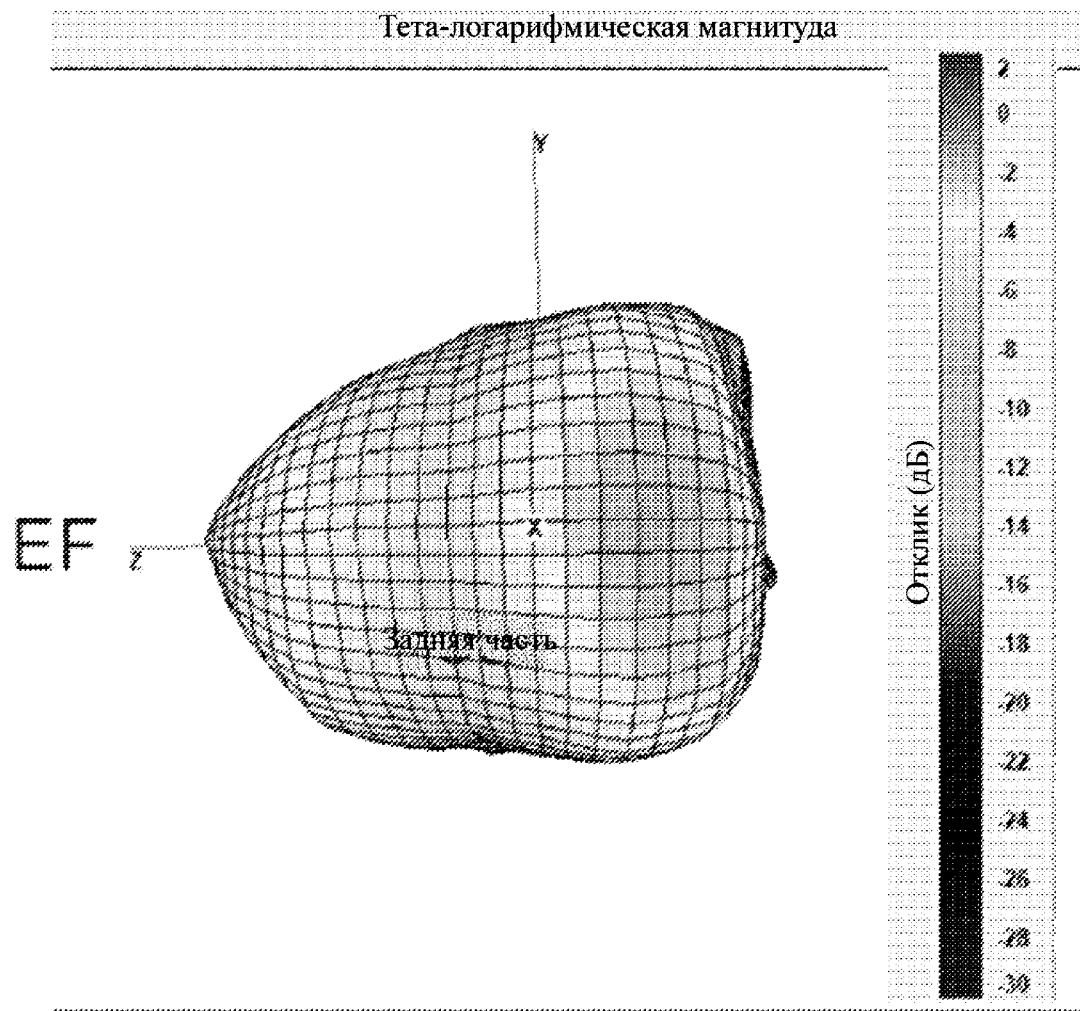
ФИГ. 29



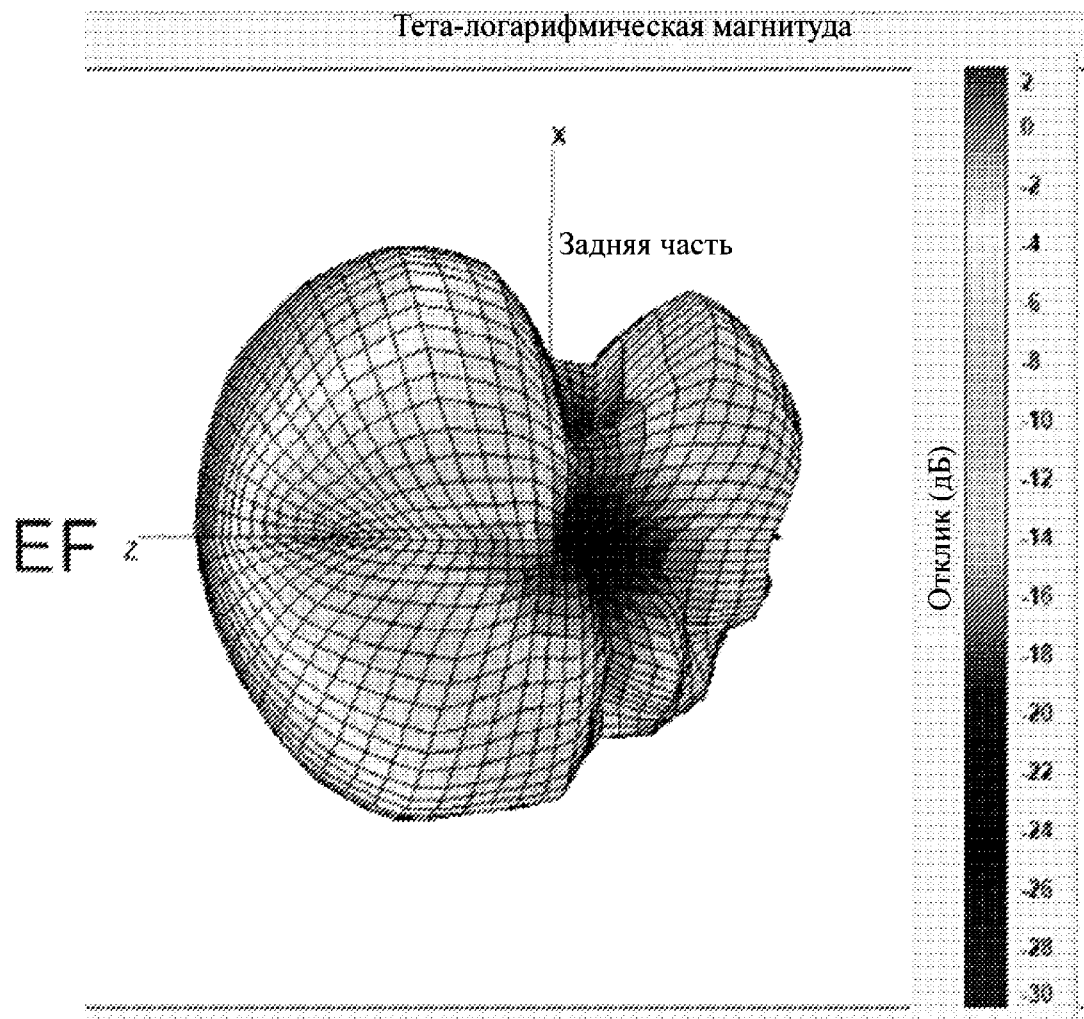
ФИГ. 30



ФИГ. 31

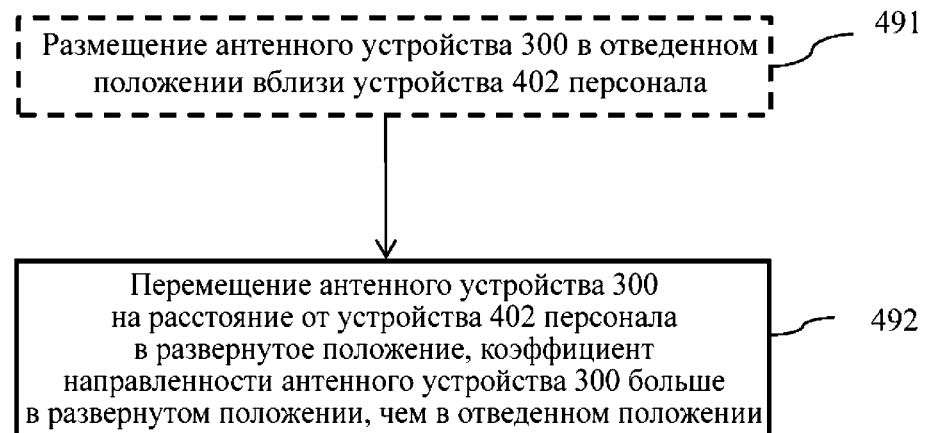


ФИГ. 32

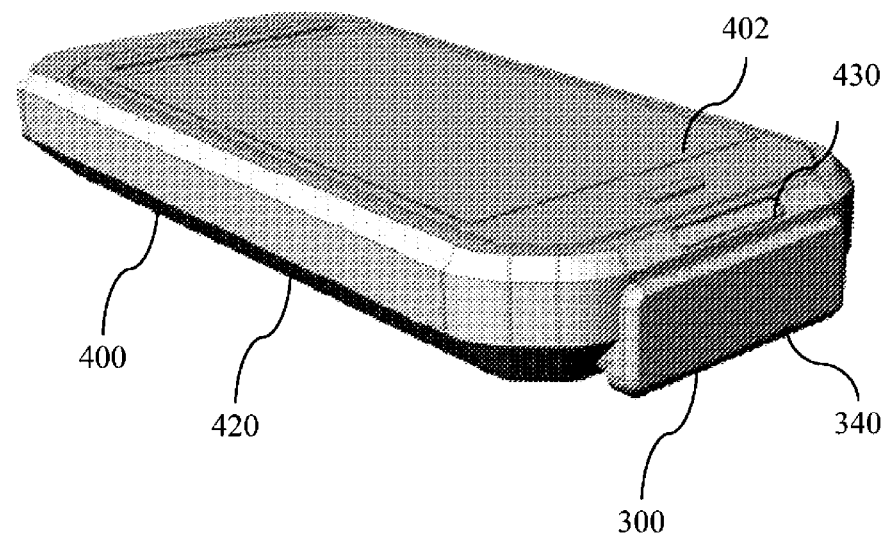


ФИГ. 33

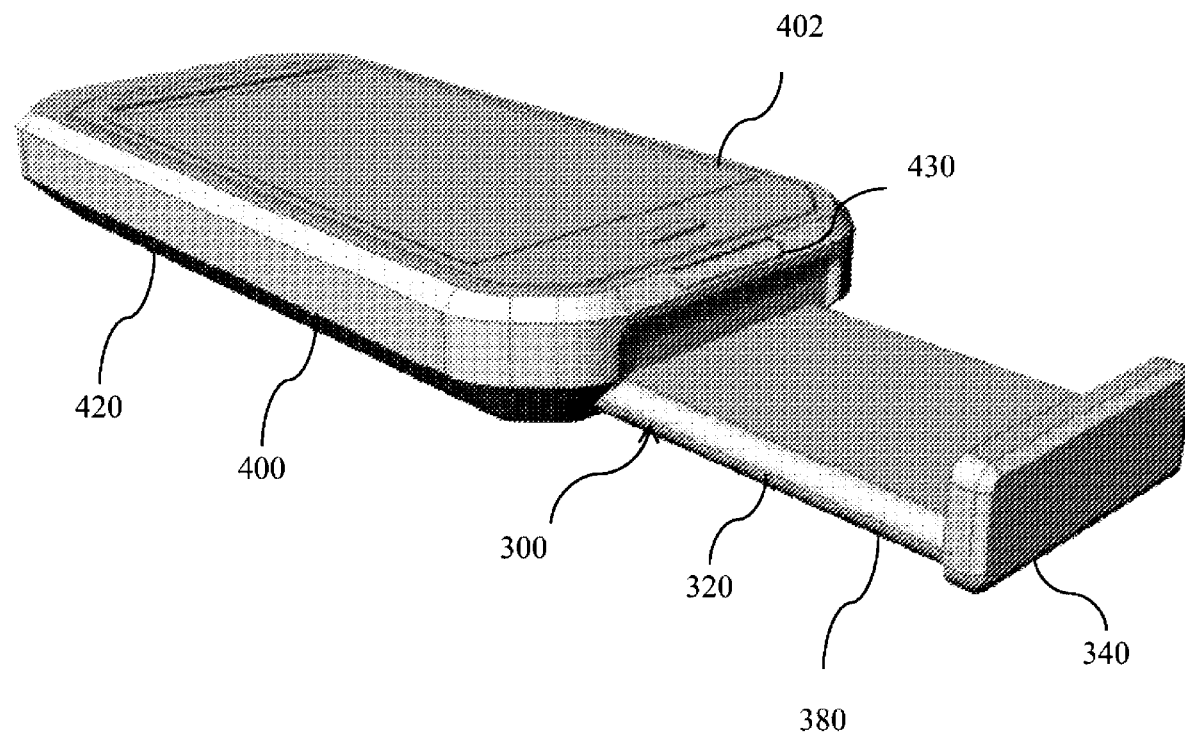
490



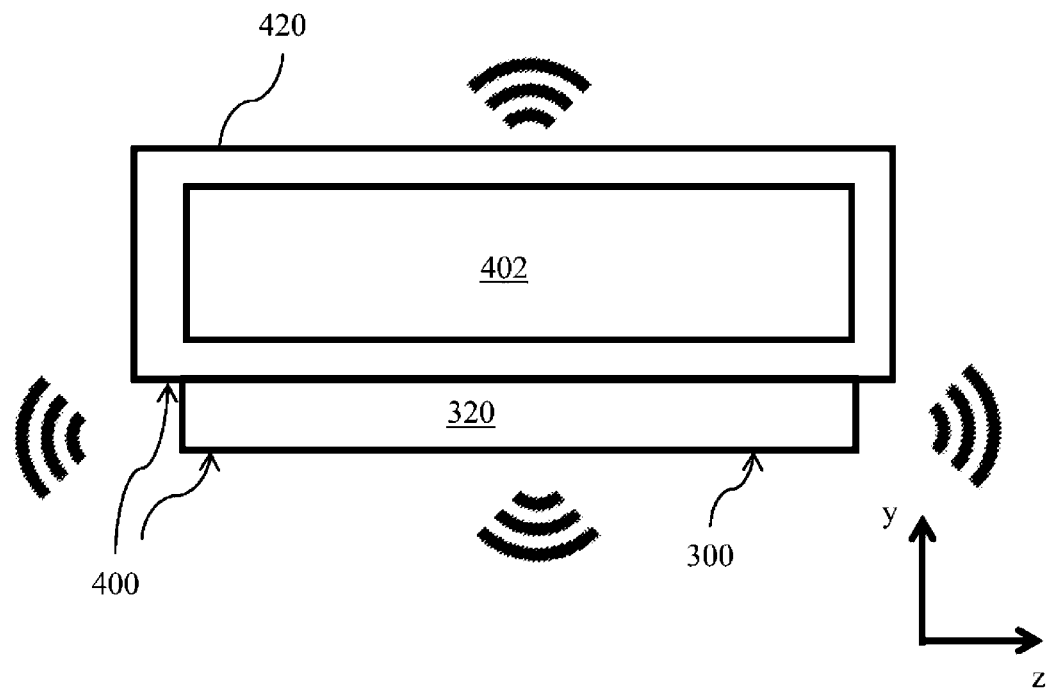
ФИГ. 34



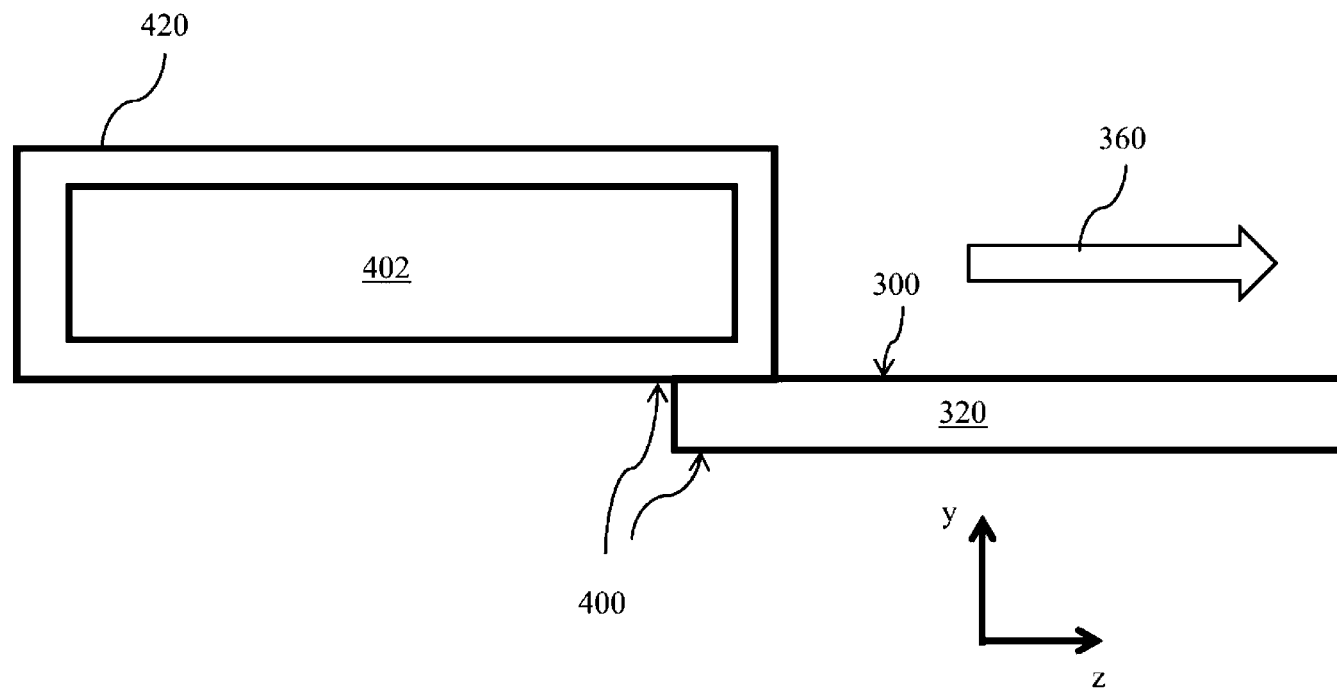
ФИГ. 35



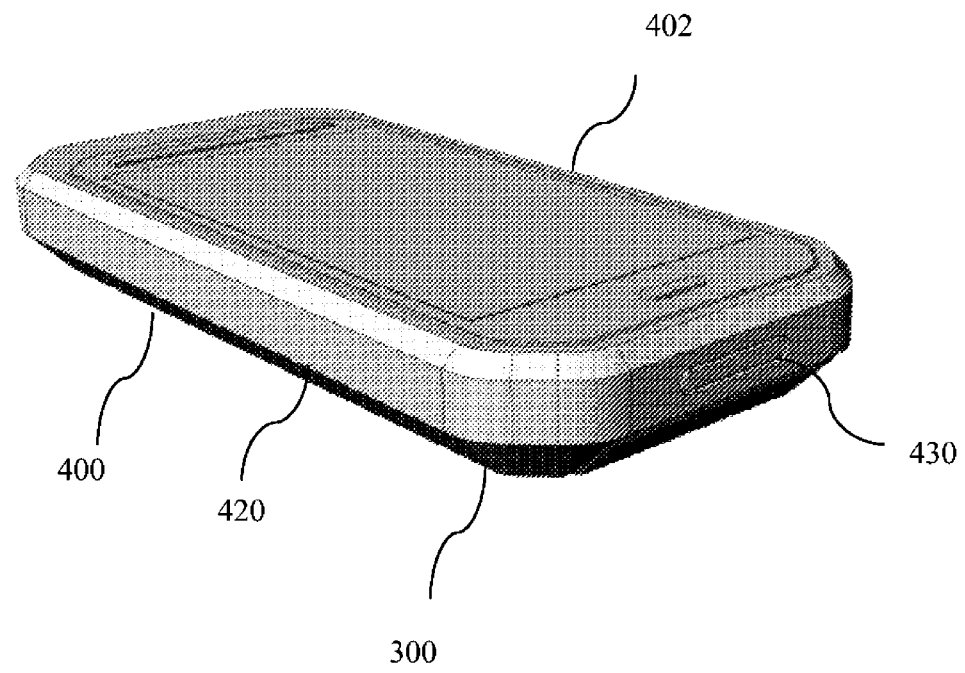
ФИГ. 36



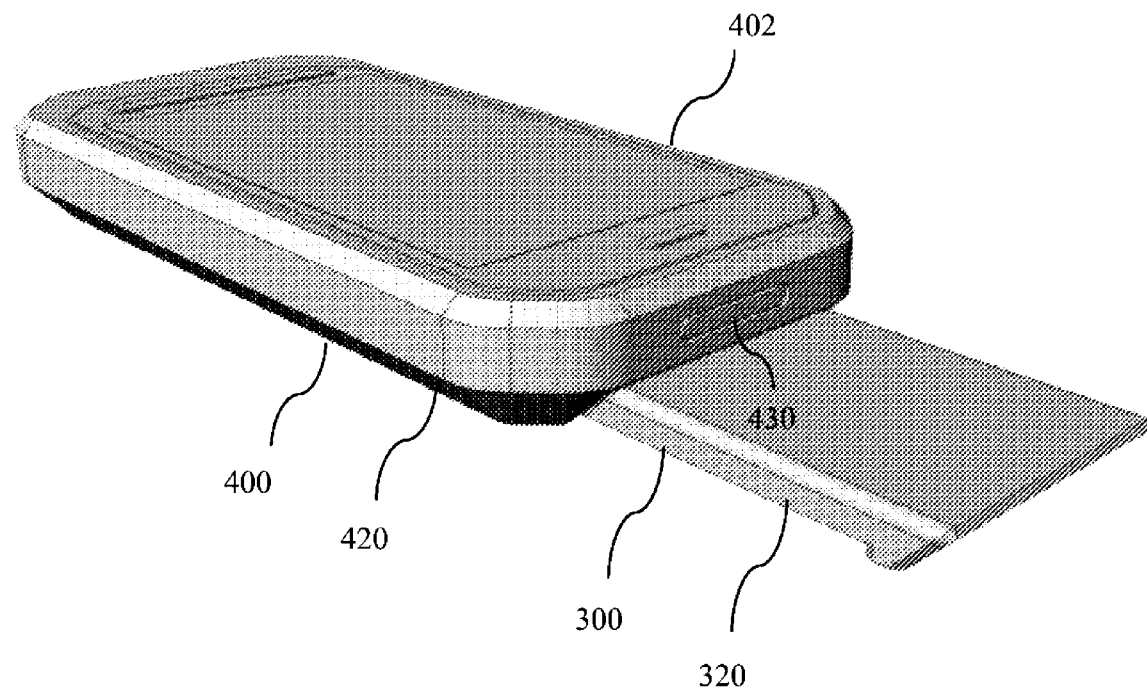
ФИГ. 37



ФИГ. 38

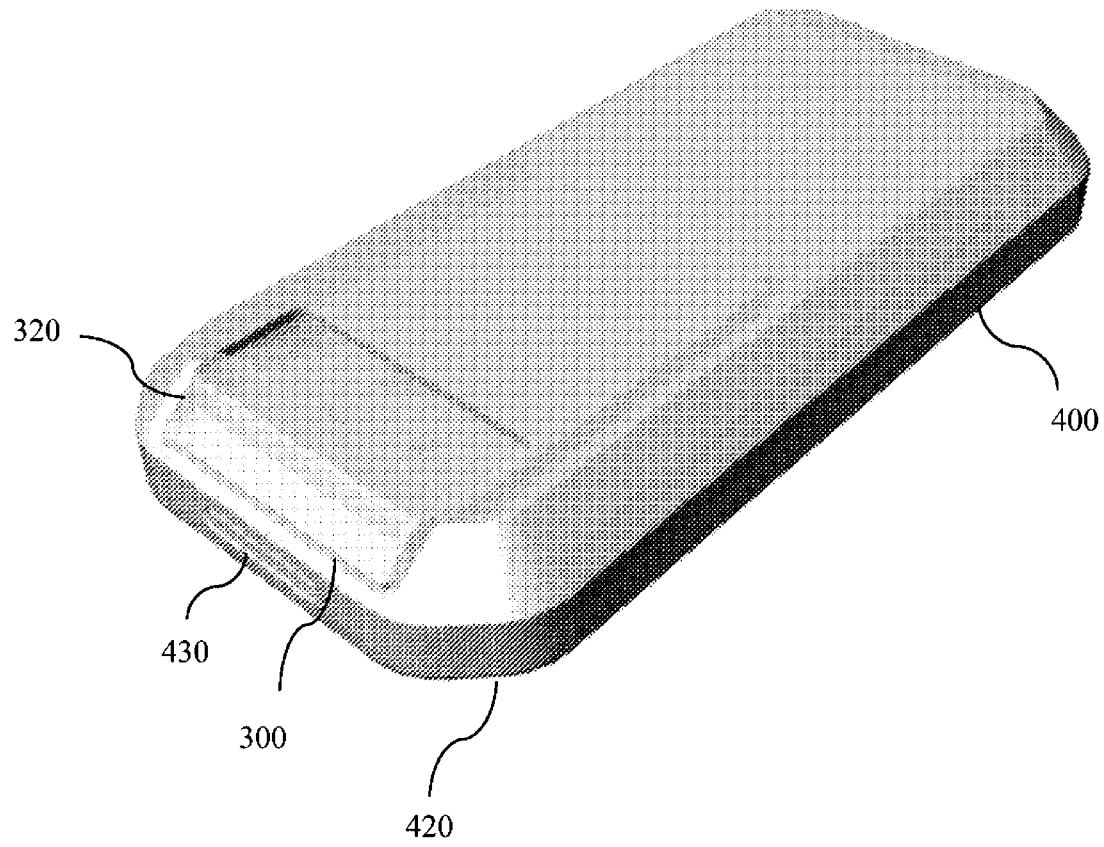


ФИГ. 39



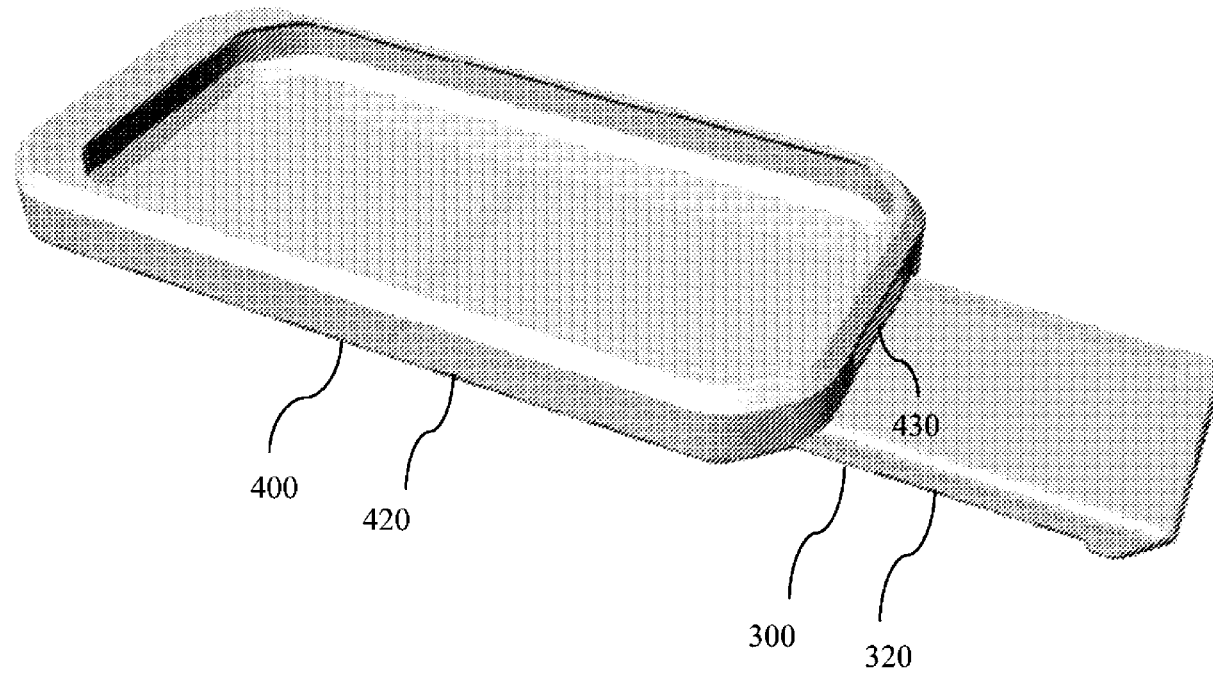
ФИГ. 40

400



ФИГ. 41

400



ФИГ. 42