

(19)



Евразийское
патентное
ведомство

(21) 202391115 (13) A1

(12) ОПИСАНИЕ ИЗОБРЕТЕНИЯ К ЕВРАЗИЙСКОЙ ЗАЯВКЕ

(43) Дата публикации заявки
2023.07.17

(22) Дата подачи заявки
2021.10.13

(51) Int. Cl. C21B 9/02 (2006.01)
C21B 9/06 (2006.01)
F27B 1/14 (2006.01)
F27D 1/04 (2006.01)
F28D 17/02 (2006.01)

(54) ОПОРНЫЙ УЗЕЛ В ТЕПЛОМ АККУМУЛЯТОРЕ

(31) PCT/EP2020/078811

(32) 2020.10.13

(33) EP

(86) PCT/EP2021/078262

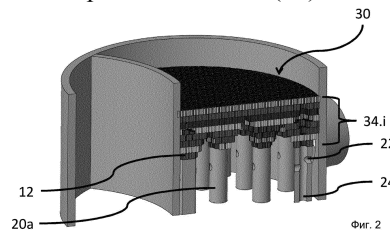
(87) WO 2022/079080 2022.04.21

(71) Заявитель:
ПАУЛЬ ВЮРТ С.А. (LU); ПАУЛЬ
ВЮРТ ДОЙЧЛАНД ГМБХ (DE)

(72) Изобретатель:
Де Грэйтер Кристиан, Кауфман
Мануэль, Хутмахер Патрик, Кинцель
Клаус Петер, Касс Жиль (LU), Талер
Штефан (DE)

(74) Представитель:
Веселицкий М.Б., Кузенкова Н.В.,
Каксис Р.А., Белоусов Ю.В., Куликов
А.В., Кузнецова Е.В., Соколов Р.А.,
Кузнецова Т.В. (RU)

(57) Изобретение предлагает тепловой аккумулятор, прежде всего каупер (10), содержащий теплогенерирующую насадку (14), изготовленную из насадочных кирпичей (12), причем насадка (14) поддерживается посредством опорного узла (16). Согласно аспекту изобретения опорный узел (16) включает в себя несущую конструкцию (20), изготовленную из огнеупорного материала, и несущее перекрытие, также изготовленное из огнеупорного материала, причем несущее перекрытие опирается на несущую конструкцию (20) и расположено и выполнено для того, чтобы служить носителем для насадочных кирпичей насадки (14).



A1

202391115

202391115

A1

ОПОРНЫЙ УЗЕЛ В ТЕПЛОВОМ АККУМУЛЯТОРЕ

5 Область техники

В общем, изобретение относится к тепловому аккумулятору, прежде всего к кауперу, используемому для выработки горячего воздуха дутья. Более конкретно, оно относится к улучшенному опорному узлу для поддержки теплогенерирующей насадки, предназначенной для использования в таком
10 тепловом аккумуляторе.

Уровень техники

Для работы доменной печи требуются большие количества горячего воздуха, также известного как горячее дутье. Холодный воздух предварительно нагревается в больших тепловых аккумуляторах, называемых кауперами, и
15 вводится в виде горячего дутья в нижнюю часть доменной печи. Каждая доменная печь типично обеспечена тремя кауперами, хотя также возможны альтернативные компоновки.

Каждый каупер является большим регенеративным теплообменником, причем типичный пример имеет цилиндрическую форму с куполом, включая в
20 себя топочную часть и регенеративную теплообменную часть. Теплообменная часть обычно состоит из набора огнеупорных насадочных кирпичей, называемых насадкой. Кожух является сварным стальным цилиндром типично диаметром 6-10 метров и высотой 30-50 метров. Кожух рассчитан на противостояние высокому рабочему давлению дутья и изолирован для минимизации тепловых
25 потерь и для предотвращения структурного повреждения кожуха, вызываемого высокими температурными напряжениями.

Рабочий цикл такого каупера по существу имеет две фазы: "на газе" и "на воздухе".

Во время фазы "на газе" горючий газ, главным образом доменный газ и коксовый газ, и воздух для горения смешиваются и сгорают в топочной части
30 каупера, и горячий топочный газ используется для нагревания насадки посредством направления горячего топочного газа сверху вниз через насадку. Температура в верхней части насадки, температура купола, может составлять примерно 1400 °С. Температура топочного газа снижается по пути вниз в

направлении нижней части насадки. Нижняя часть насадки опирается на опорный узел, обычно включающий в себя опорную решетку, состоящую по существу из чугунной решетки, которая размещена над чугунными балками, опирающимися на верхнюю часть вертикальных чугунных колонн, называемых опорными колоннами. Таким образом, под насадкой получается полость. Эта полость в обычных кауперах типично имеет высоту примерно 2-4 метра. В то время как опорные узлы показали большой срок службы в кауперах, они ограничены в отношении температуры, которую они могут выдержать. Действительно, максимальная температура горячего топочного газа в месте расположения такого опорного узла ограничена прочностью в нагретом состоянии чугуна и обычно ограничивается до примерно 400 °С.

Когда такая максимальная температура горячего топочного газа достигается в месте расположения опорного узла, сжигание и, следовательно, поток топочного газа останавливаются. Другими словами, количество накопленного тепла в насадке ограничивается максимальной температурой, которую выдерживается опорный узел.

Теперь каупер переводится в фазу "на воздухе". Теперь холодный воздух дутья вводится в каупер через полость под насадкой и направляется вверх через горячую насадку. Когда холодный воздух дутья проходит через насадку, тепло передается от насадочных кирпичей к холодному воздуху дутья, превращая последний в горячий воздух дутья. Горячий воздух дутья затем подается к доменной печи. Некоторое количество холодного воздуха дутья также проходит мимо каупера и вводится в горячий воздух дутья перед входом в доменную печь посредством смесительного клапана для обеспечения того, что перед введением в доменную печь поддерживается постоянная температура горячего воздуха дутья. Снижение выходной температуры горячего воздуха дутья ниже определенного температурного порога, обычно примерно 1250 °С, предписывает переключение на другой каупер. Тогда каупер снова переходит в фазу "на газе". Во время обычной эксплуатации доменной печи используются три каупера, так что по меньшей мере один каупер находится в фазе "на воздухе". Однако следует отметить, что в зависимости от планировки производственной базы и типа и конструкции каупера число кауперов может быть также меньше или больше трех. Однако нередким является, например, использование 2 или 4 кауперов на доменную печь или 5 кауперов на две доменные печи.

На комплексных металлургических заводах на кауперы приходится от 10 до 15 % от общей потребности в энергии. Известно, что эффективность системы каупера может быть улучшена посредством повышения максимальной температуры горячего топочного газа, которая в настоящее время составляет примерно 400 °С.

В патентной заявке США US 2008199820 A1 раскрывается использование опорного узла, включающего в себя опорную решетку и опорные колонны, изготовленные из металла, например из особого чугунного материала, включающего в себя ферритную матрицу и дисперсию вермикулярных или шаровидных графитовых частиц. Использование металла в общем и этого особого чугуна позволяет использовать максимальную температуру горячего топочного газа примерно 600 °С. Однако чугун может быть нитрирован посредством аммиака, содержащегося в доменном газе, используемом в качестве горючего газа, когда температура горючего газа выше 500 °С, что может сократить срок службы этого опорного узла в кауперах.

Цель изобретения

Целью настоящего изобретения является разработка теплового аккумулятора, такого как, например, каупер, включающего в себя улучшенный опорный узел для поддержки теплогенерирующей насадки, способный противостоять высоким температурам и колебаниям температуры горячих газов, а также химическим атакам со стороны этих газов, в то же время обеспечивая по возможности равномерное распределение газа в каупере.

Общее описание изобретения

Настоящее изобретения предлагает тепловой аккумулятор, прежде всего каупер, включающий в себя опорный узел и теплогенерирующую насадку, изготовленную из насадочных кирпичей, причем насадка поддерживается посредством опорного узла. В соответствии с одним аспектом настоящего изобретения опорный узел включает в себя несущую конструкцию, изготовленную из огнеупорного материала, и несущее перекрытие, также изготовленное из огнеупорного материала, причем несущее перекрытие опирается на несущую конструкцию и расположено и выполнено для того, чтобы служить носителем для насадочных кирпичей насадки.

Использование огнеупорного материала предотвращает повреждение опорного узла даже при высокой, примерно до 900 °С, температуре и

обеспечивает опорный узел высокой стойкостью к растрескиванию вследствие нитрирования или коррозии под напряжением. Поэтому, поскольку опорный узел согласно изобретению не содержит металлических опорных или несущих (конструктивных) элементов, такие как детали из чугуна, он противостоит более высоким, чем обычные, температурам, и воздух может быть нагрет до более высоких температур с использованием являющего целью изобретения каупера, чем при использовании обычных кауперов. Выражение "изготовлен из огнеупорного материала" обычно относится к несущей конструкции и/или несущему перекрытию, которое соответственно по существу состоит из огнеупорного материала, например керамического огнеупорного материала. Другими словами, несущая конструкция и/или несущее перекрытие, предпочтительно, выполнены только из огнеупорного материала.

Поскольку опорный узел способен противостоять более высоким температурам, то тепловой аккумулятор может быть использован для нагревания газов иных, чем воздух, тепловой аккумулятор может быть использован, например, для нагревания сингаза. Для простоты в настоящей заявке обычно обсуждается нагревание воздуха. Однако следует отметить, что могут нагреваться другие газы. Поэтому термин "воздух" может быть здесь заменен на "газ".

Преимущественно, использованный для опорного узла огнеупорный материал является керамическим огнеупорным материалом. Предпочтительно, огнеупорный материал является таким же материалом, что и использованный для нижней части насадки, таким как, например, высокоглиноземистый материал. Использование материала одного типа является выгодным, так как это снижает риск повреждения опорного узла в условиях, в которых насадка не будет повреждаться.

Предпочтительно, несущее перекрытие может быть расположено и выполнено для увеличения, предпочтительно постепенного увеличения, поверхности насадки. Посредством (постепенного) увеличения площади верхней поверхности несущей конструкции доступная для поддержки насадки площадь поверхности (постепенно) увеличивается, то есть опорная поверхность опорного узла (постепенно) увеличивается.

Следует отметить, что термин "увеличивать" ("extend" – англ.) следует понимать в наиболее возможном широком смысле. Увеличение несущим

перекрытием площади верхней поверхности несущей конструкции может просто означать, что возможные большие отверстия, связанные с формированием несущего узла, уменьшаются или перекрываются несущим перекрытием и, естественно, не должно ограничиваться вариантами осуществления, в которых несущая конструкция не покрывает всю нижнюю часть каупера.

Согласно одному варианту осуществления изобретения опорная конструкция может содержать несколько изготовленных из огнеупорного материала опорных колонн. Для обеспечения потока газа через большинство каналов образующих насадку насадочных кирпичей, опорные колонны могут быть полыми колоннами, предпочтительно имеющими по меньшей мере одно сквозное отверстие вдоль радиального направления для сквозного протекания газа. В вариантах осуществления по меньшей мере одно отверстие может быть или круглым отверстием или продолговатым отверстием, и специалисту будет понятно, как приспособить положение, размер и отношение геометрических размеров отверстия для обеспечения удовлетворительной прочности опорной колонны.

Внутренний диаметр полых опорных колонн, предпочтительно, соответствует 25-75 % внешнего диаметра этих опорных колонн, более предпочтительно отношению от 40 до 60 %, даже более предпочтительно внутренний диаметр составляет половину внешнего диаметра.

Опорные колонны равномерно распределены по основанию каупера для обеспечения по возможности равномерного распределения потока газа. Предпочтительно, и для обеспечения компромисса между потребностью в прочности опорного угла (например, посредством использования более крупных колонн) и достаточным потоком газа и распределением газа, опорные колонны расположены для покрытия между 5 и 40 % основания каупера, более предпочтительно между 15 и 30 %, даже более предпочтительно между 20 и 25 %.

Согласно другому варианту осуществления изобретения опорная конструкция может содержать несколько изготовленных из огнеупорного материала опорных арок. Каждая арка может быть образована посредством нескольких арочных секций, предпочтительно, выполненных так, чтобы быть собранными таким образом, что области соединения будут расположены вдоль радиальных поперечных сечений всей арки. Опорные арки могут быть

расположены радиально относительно средней оси теплового аккумулятора или параллельно средней оси теплового аккумулятора.

Согласно другому варианту осуществления изобретения опорная конструкция может включать в себя несколько опорных стенок, изготовленных из огнеупорного материала, предпочтительно керамического огнеупорного материала. Стенки могут быть расположены как параллельно, так и крестообразно или гексагонально. Опорная конструкция может также содержать несколько переходных кирпичей, выполненных так, чтобы предпочтительным образом простирались между по меньшей мере двумя опорными стенками.

Согласно одному варианту осуществления переходные кирпичи могут образовывать несущее перекрытие. Альтернативно, переходные кирпичи могут служить носителем для несущего перекрытия. В любом случае, переходные кирпичи будут таким образом (непосредственно или опосредовано) поддерживать расположенные выше насадочные кирпичи, в то же время одновременно улучшать распределение потока газа во всех каналах насадочных кирпичей, образующих насадку.

Предпочтительно, в таких использующих опорные стенки вариантах осуществления несущее перекрытие содержит несущие кирпичи, которые могут быть идентичны образующим насадку кирпичам, так что опирающаяся на несущее перекрытие насадка может оказаться непосредственно опирающейся на опорные стенки. Другими словами, в таких вариантах осуществления несущее перекрытие выполнено посредством насадочных кирпичей насадки.

Альтернативно, несущие кирпичи могут быть подобны переходным кирпичам опорной конструкции.

В вариантах осуществления, в которых опорные стенки расположены в параллельной или крестообразной конфигурации, может быть предпочтительным использование прямоугольных или квадратных кирпичей в качестве переходных кирпичей несущей конструкции и/или для образования несущего перекрытия.

Следует отметить, что предыдущие варианты осуществления могут комбинироваться, так что несущая конструкция может включать в себя или несколько опорных колонн и несколько опорных арок, или несколько опорных арок и несколько опорных стенок, или несколько опорных колонн, несколько опорных арок и несколько опорных стенок.

Для равномерного распределения теплоносителя (то есть, равномерного распределения газа) опорный узел может окружать кольцевой канал.

Предпочтительно, кольцевой канал выполнен на внешней стороне посредством огнеупорной стенки, защищающей (то есть, изолирующей) 5 стальной цилиндр, образующий, например, каупер. Эта огнеупорная стенка может служить носителем для цилиндрической шахтной стенки каупера. Кроме того, кольцевой канал, предпочтительно, выполнен на внутренней стороне или посредством самого опорного узла (например, несущей конструкции) или перфорированной цилиндрической стенкой, опирающейся на основание каупера. 10 Такая перфорированная цилиндрическая стенка может, предпочтительно, также служить носителем для расположенной выше шахтной насадки.

Кольцевой канал может быть предусмотрен в увеличенной нижней части стального цилиндра или встроен в стальной цилиндр, возможно, требуя 15 уменьшенного диаметра насадки в этой части в зависимости от высоты кольцевого канала. В таких вариантах осуществления над кольцевым каналом насадка может увеличиваться для перекрытия всего внутреннего диаметра каупера.

Следует отметить, что распределение газов не ограничивается концентрическим кольцевым каналом вокруг опорного узла. Также можно 20 осуществлять распределение через одну или несколько арок, расположенных между двумя соседними опорными стенками ряда опорных стенок.

Согласно различным вариантам осуществления настоящего изобретения несущее перекрытие может включать в себя по меньшей мере один из двух 25 следующих слоев или оба слоя в комбинации:

- 25 - слой, описываемый как уширяющая структура, которая может содержать уширяющие блоки,
- слой, содержащий распределительные блоки и описываемый как распределительное перекрытие.

В контексте настоящего изобретения оба выражения "уширяющая 30 структура" и "несущее перекрытие" должны пониматься как относящиеся к несущему перекрытию.

Согласно первому предпочтительному варианту осуществления несущее перекрытие действует как уширяющая структура и включает в себя несколько рядов насадочных кирпичей. Последовательные ряды насадочных кирпичей

расположены в шахматной конфигурации, постепенно увеличивая посредством этого площадь верхней поверхности опорных колонн для перекрытия всей площади поверхности насадки.

Расположения насадочных кирпичей в такой шахматной конфигурации могут быть инспирированы римской кирпичной кладкой. В предпочтительных вариантах осуществления насадочные кирпичи имеют форму гексагональных призм, и первый ряд насадочных кирпичей изготовлен так, что на каждую опорную колонну опираются между одним и двенадцатью насадочных кирпичей, предпочтительно на каждую опорную колонну опираются шесть насадочных кирпичей. Предпочтительно, каждый насадочный кирпич первого ряда является соседним по меньшей мере с двумя другими насадочными кирпичами в этом же ряду. Насадочный кирпич может контактировать с соседними кирпичами по меньшей мере двумя смежными сторонами, образуя как можно более компактную сборочную группу, предпочтительно с образованием треугольной формы. Насадочные кирпичи, образующие верхние ряды уширяющей структуры, могут быть расположены так, что каждый ряд сохраняет приблизительно треугольную форму над каждой опорной колонной, между тем увеличивая площадь поверхности треугольной формы в каждом ряду.

Альтернативно, насадочный кирпич может контактировать с двумя соседними кирпичами двумя несмежными сторонами, образуя сборочную группу с гексагональной формой. Насадочные кирпичи, образующие верхние ряды уширяющей структуры, могут быть расположены так, что каждый ряд сохраняет приблизительно гексагональную форму над каждой опорной колонной, между тем увеличивая площадь поверхности гексагональной формы в каждом ряду.

Предпочтительно, насадочные кирпичи, расположенные в шахматной конфигурации для образования несущего перекрытия, рассматриваемого в качестве уширяющей структуры, являются обычными насадочными кирпичами, более предпочтительно насадочные кирпичи являются такими же, как и использованные для насадки. Существующие насадочные кирпичи могут быть повторно использованы во избежание излишних затрат на производство или во избежание изготовления сложных огнеупорных форм.

Альтернативно, некоторые специальные кирпичи могут быть выполнены для образования несущего перекрытия. Согласно второму предпочтительному варианту осуществления несущее перекрытие включает в себя по меньшей мере

один уширяющий блок, имеющий две параллельные поверхности и по меньшей мере три другие поверхности, обычно шесть других поверхностей. По меньшей мере три другие поверхности называются боковыми поверхностями. Первая параллельная поверхность уширяющего блока задает нижнюю поверхность, предназначенную для/выполненную для опоры на несущую конструкцию, предпочтительно на опорные колонны, а вторая параллельная поверхность уширяющего блока задает верхнюю поверхность, предназначенную для/выполненную для поддержки насадки. Другими словами, первая параллельная поверхность уширяющего блока задает нижнюю поверхность, опирающуюся на несущую конструкцию, а вторая параллельная поверхность уширяющего блока задает верхнюю поверхность, поддерживающую насадку.

Выражение "предназначенную для поддержки насадки" или "выполненную для поддержки насадки" должны пониматься в широком смысле, причем насадка помещается над уширяющими блоками без ограничения по положению в прямом контакте с уширяющими блоками.

Уширяющий блок согласно настоящему изобретению может иметь форму гексагональной призмы или усеченной гексагональной пирамиды.

Уширяющий блок, имеющий форму гексагональной призмы, может быть описан как большой блок, большой гексагональный насадочный кирпич или просто большой насадочный кирпич. Такая форма уширяющего блока облегчает изготовление, а также его установку. Увеличение площади верхней поверхности опорных колонн до внутренних стенок каупера может быть более легким.

В вариантах осуществления, в которых уширяющий блок имеет форму гексагональной усеченной пирамиды, меньшая из двух параллельных поверхностей рассматривается в качестве нижней поверхности, а уширяющий блок может быть описан как представляющий форму стопы слона.

Уширяющий блок, какой бы ни была его форма, находится между опорной колонной, на которую он опирается, и нагрузкой насадки, непосредственно или опосредованно опирающейся на него, увеличивает площадь опорной поверхности колонны и, таким образом, делает возможным лучшее распределения ограничений в несущем перекрытии.

Предпочтительно, уширяющий блок включает в себя по меньшей мере один внутренний канал, расположенный по центру относительно верхней поверхности блока. В вариантах осуществления, в которых уширяющий блок включает в себя

более чем один внутренний канал, каналы, предпочтительно, расположены в виде регулярного шаблона, то есть повторяющегося шаблона, выходные отверстия которых расположены на верхней поверхности уширяющего блока. Термин "регулярный шаблон" может, таким образом, относиться к

5 упорядоченному, соответственно неизменному, расположению каналов относительно друг друга. Для обеспечения более равномерного потока газа во всей конструкции каупера, каналы уширяющего блока, предпочтительно, имеют такой же диаметр, как и каналы насадочных кирпичей, соответственно обычных насадочных кирпичей, и их выходные отверстия, предпочтительно, расположены

10 на одной линии с ними. Внутренние каналы могут быть прямыми и перпендикулярными к верхней параллельной поверхности уширяющего блока. Альтернативно, они могут быть изогнутыми, имеющими выходное отверстие на верхней поверхности уширяющего блока и входное отверстие на одной из по меньшей мере трех боковых поверхностей. Этот второй вариант осуществления

15 может иметь особое преимущество, когда опорные колонны являются сплошными (то есть, не полыми), для обеспечения распределения газа в каналах насадочных кирпичей, образующих насадку, расположенных в прямую линию под опорными колоннами. Благодаря каналам, обеспечивающим распределение газа в каналах насадочных кирпичей, уширяющие блоки могут действовать как

20 распределительные блоки, даже если их главной функцией является постепенное увеличение площади верхней поверхности опорных колонн для перекрытия всей площади поверхности насадки.

Предпочтительно, когда несущая конструкция включает в себя несколько полых колонн, поперечное сечение центрального канала уширяющего блока на

25 нижней поверхности блока соответствует внутреннему поперечному сечению опорных колонн. Тогда поперечное сечение центрального канала может увеличиваться в направлении верхней поверхности уширяющего блока. Такой центральный канал делает возможным более равномерное распределение потока газа через каналы насадочных кирпичей, опирающихся на уширяющий блок.

30 В некоторых вариантах осуществления каждая из трех боковых поверхностей уширяющего блока включает в себя по меньшей мере одну канавку. Предпочтительно, по меньшей мере одна канавка является кольцевой канавкой. Предпочтительно, когда уширяющий блок включает в себя по меньшей мере один внутренний канал, по меньшей мере одна канавка имеет

радиус закругления (или диаметр), равный радиусу закругления (или диаметру) по меньшей мере одного внутреннего канала. Согласно некоторым вариантам осуществления центральный канал может иметь больший диаметр, чем другие внутренние каналы уширяющего блока. В таком случае по меньшей мере одна канавка может иметь радиус закругления (или диаметр), равный радиусу закругления (или диаметру) меньшего внутреннего канала. Другими словами, размеры выполненной на боковой поверхности уширяющего блока канавки равны или по меньшей мере подобны размерам внутреннего канала, образованного в уширяющем блоке. Когда два уширяющих блока расположены рядом друг с другом, по меньшей мере одна канавка одного блока будет, предпочтительно, обращена к по меньшей мере одной канавке другого блока, так что образуется по меньшей мере один канал, улучшающий распределение потока газа через несущее перекрытие. Другими словами, канавки имеют такую форму и размеры, что когда два блока находятся рядом друг с другом, между двумя соседними каналами образуются новые дополнительные каналы.

Уширяющий блок может быть образован посредством нескольких блочных секций, предпочтительно, выполненных так, что область соединения будет расположена вдоль радиального или продольного поперечного сечения всего уширяющего блока.

Предпочтительно, уширяющий блок имеет такие размеры, что один ряд уширяющих блоков увеличивает площадь верхней поверхности опорных колонн для перекрытия всей площади поверхности насадки. В некоторых вариантах осуществления, где уширяющий блок имеет форму гексагональной призмы, то есть уширяющий блок является большим насадочным кирпичом, несущее перекрытие может включать в себя несколько рядов уширяющих блоков, расположенных в шахматном порядке для повышения стабильности конструкции.

Альтернативно, уширяющий блок может иметь такие размеры, что один ряд уширяющих блоков увеличивает площадь верхней поверхности опорных колонн для частичного перекрытия площади поверхности насадки. Согласно этому варианту осуществления несущее перекрытие также включает в себя один или более рядов насадочных кирпичей для перекрытия всей площади поверхности насадки.

В других вариантах осуществления несущее перекрытие включает в себя несколько распределительных блоков, имеющих по меньшей мере три боковые поверхности, обычно или четыре или шесть боковых поверхностей.

5 Распределительные блоки, образующие распределительное перекрытие и несущее перекрытие, могут называться распределительным перекрытием.

Распределительное перекрытие распределяет поток газа между каналами насадочных кирпичей, образующих насадку, улучшая однородность газового потока.

10 Распределительные блоки могут иметь две разные цели. Предпочтительно, они используются просто для питания внутренних каналов размещенных над ними насадочных кирпичей. Альтернативно или дополнительно, они используются для обеспечения более равномерного потока газа через внутренние каналы размещенных над ними насадочных кирпичей.

15 Распределительные блоки могут быть арками, имеющими четыре боковые поверхности, или они могут иметь форму гексагональной призмы и шесть боковых поверхностей, перпендикулярных параллельным поверхностям.

20 Предпочтительно, распределительные блоки, какую бы форму они ни имели, содержат по меньшей мере один встроенный в них внутренний канал, и по меньшей мере три боковые поверхности включает в себя по меньшей мере одну кольцевую канавку, причем по меньшей мере одна канавка имеет радиус закругления, равный радиусу закругления по меньшей мере одного внутреннего канала. Когда два распределительных блока помещены рядом друг с другом, по меньшей мере одна канавка одного распределительного блока будет, предпочтительно, обращена с другой, по меньшей мере одной канавке другого

25 распределительного блока, так что будет образован по меньшей мере один дополнительный канал, улучшающий распределение потока газа через несущее перекрытие. Предпочтительно, распределительные блоки расположены рядом друг с другом для образования нескольких дополнительных каналов и непрерывного распределительного перекрытия.

30 В вариантах осуществления имеющие форму гексагональной призмы распределительные блоки могут также включать в себя по меньшей мере одну распределительную камеру, причем камера образует отверстие на нижней поверхности распределительного блока, причем по меньшей мере одна распределительная камера имеет, предпочтительно, форму полусферы. По

меньшей мере одна распределительная камера обеспечивает поток газа через большинство каналов насадочных кирпичей, образующих насадку, размещенную выше (непосредственно или нет) распределительного блока. В некоторых вариантах осуществления, в которых опорная конструкция состоит из полых опорных колонн, отверстие, образованное посредством по меньшей мере одной распределительной камеры на нижней поверхности распределительного блока, и диаметр опорной колонны имеют одинаковый размер и расположены на одной линии для облегчения потока газа.

Альтернативно, по меньшей мере один распределительный блок, образующий распределительное перекрытие (или несущее перекрытие) могут иметь форму арки.

Распределительные блоки согласно изобретению могут быть помещены непосредственно над опорными колоннами, опорными стенками и опорными арками. Альтернативно, распределительные блоки могут быть размещены над уширяющим блоком. Каждый из по меньшей мере одного распределительного блока может опираться на уширяющий блок или простираться между двумя уширяющими блоками.

Другими словами, распределительные перекрытия могут быть предпочтительными со всеми видами опорной конструкции, будь это опорные колонны, опорные арки или опорные стенки. Эти перекрытия могут состоять из прямоугольных, полигональных или клиновых кирпичей, содержащих круглые каналы, каналы в виде продолговатых отверстий или сферические полости. Согласно другому предпочтительному варианту осуществления несущее перекрытие включает в себя по меньшей мере три ряда насадочных кирпичей, или непосредственно размещенных на опорных колоннах или на уширяющих блоках. Насадочные кирпичи расположены с образованием распределительных камер над опорными колоннами, причем распределительные камеры расположены между вторым и предпоследним рядами насадочных кирпичей, являющихся частью несущего перекрытия. Такое расположение насадочных кирпичей делает возможным более равномерное распределение газового потока через каналы насадочных кирпичей, образующих насадку, прежде всего в областях над опорными колоннами, где входные отверстия к одному или более каналам могут быть иначе заблокированы посредством самих опорных колонн.

Согласно другому аспекту настоящего изобретения предлагает способ производства воздуха горячего дутья или горячего сингаза, то есть нагревания холодного воздуха дутья или холодного сингаза с использованием каупера, содержащего, как описано выше, опорный узел для поддержки

5 теплогенерирующей насадки, изготовленной из насадочных кирпичей, в качестве регенеративного теплообменника с использованием двухфазного рабочего цикла, переключающегося между фазами "на воздухе" и "на газе", как более подробно описано выше в разделе "уровень техники". Во время работы

10 воздух дутья или сингаз может вводиться в каупер, посредством чего тепло передается он насадки к воздуху дутья или сингазу. Преимущества и другие варианты осуществления, описанные для каупера, аналогично применимы к способу.

Краткое описание изобретения

Другие подробности и преимущества настоящего изобретения будут видны

15 из следующего подробного описания не ограничивающих вариантов осуществления со ссылкой на прилагаемый чертеж, причем:

Фиг. 1 - является схематическим видом каупера для выполнения вариантов осуществления опорного узла согласно изобретению,

Фиг. 2 - является схематическим видом первого предпочтительного

20 варианта осуществления опорного узла согласно изобретению,

Фиг. 3 - является схематическим видом распределительной камеры опорного узла согласно первому предпочтительному варианту осуществления,

Фиг. 4А - является схематическим видом первого варианта расположения насадочных кирпичей на опорных колоннах согласно первому

25 предпочтительному варианту осуществления опорного узла согласно изобретению,

Фиг. 4Б - является схематическим видом второго варианта расположения насадочных кирпичей на опорных колоннах согласно первому

30 предпочтительному варианту осуществления опорного узла согласно изобретению,

Фиг. 5 - является схематическим видом второго предпочтительного варианта осуществления опорного узла согласно изобретению,

Фиг. 6 - является схематическим видом в разрезе первого варианта осуществления уширяющего блока согласно изобретению,

Фиг. 7 - является схематическим видом в разрезе второго варианта осуществления уширяющего блока согласно изобретению,

Фиг. 8 - является схематическим видом третьего предпочтительного варианта осуществления опорного узла согласно изобретению,

5 Фиг. 9 - является схематическим видом четвертого предпочтительного варианта осуществления опорного узла согласно изобретению,

Фиг. 10 - является схематическим видом пятого предпочтительного варианта осуществления опорного узла согласно изобретению,

10 Фиг. 11 - является схематическим видом шестого предпочтительного варианта осуществления опорного узла согласно изобретению,

Фиг. 12 - является увеличенным изображением шестого предпочтительного варианта осуществления опорного узла согласно изобретению согласно фиг. 11,

Фиг. 13 - является схематическим видом седьмого предпочтительного варианта осуществления опорного узла согласно изобретению,

15 Фиг. 14 - является схематическим видом седьмого варианта осуществления согласно фиг. 13 вдоль плоскости x-y,

Фиг. 15 - является схематическим видом седьмого варианта осуществления согласно фиг. 13 вдоль плоскости x-z, и

20 Фиг. 16 - является схематическим видом седьмого варианта осуществления согласно фиг. 13 вдоль плоскости y-z.

Описание предпочтительных вариантов осуществления

Показанный на фиг. 1 каулер 10 включает в себя теплообменную часть, состоящую из набора огнеупорных насадочных кирпичей 12, называемого насадкой 14, и опорного узла 16, на который опирается насадка 14.

25 На фиг. 2 показан подробный вид опорного узла 16 согласно первому варианту осуществления изобретения. Опорный узел 16 изготовлен полностью из огнеупорного материала и состоит из несущей конструкции 20 и несущего перекрытия, опирающегося на несущую конструкцию 20. Согласно представленному на фиг. 2 - фиг. 4 настоящему варианту осуществления
30 несущее перекрытие является уширяющей структурой 30. Несущая конструкция 20 включает в себя несколько опорных колонн 20а. Уширяющая структура 30 расположена и выполнена для постепенного увеличения площади 26 верхней поверхности опорной конструкции 20 для перекрывания всей площади поверхности насадки 14.

Опорные колонны 20а имеют форму полого цилиндра, формирующего в нем внутренний канал 24. В двух особо предпочтительных вариантах осуществления диаметр внутреннего канала 24 колонн соответствует или 44 % или 50 % внешнего диаметра полого цилиндра. Опорные колонны 20а также имеют сквозное отверстие 22 вдоль их радиального направления для протекания через них газа. Это позволяет газовому потоку циркулировать во внутреннем канале 24 колонн и распределяться внутри каналов 32 насадочных кирпичей 12, образующих насадку 14, расположенную над верхней поверхностью опорных колонн 20а.

10 Как видно на фиг. 2-3, в первом предпочтительном варианте осуществления двадцать две опорные колонны 20а, имеющие внутренний диаметр 220 мм и внешний диаметр 500 мм, равномерно расположены на основании каупера 10. Каждая опорная колонна также имеет круглое сквозное отверстие 22, расположенное так, чтобы не ослаблять опорный узел. В показанном примере уширяющая структура (то есть, несущее перекрытие) 30 состоит из восьми рядов обычных насадочных кирпичей 34.1-34.8, то есть образующие уширяющую структуру насадочные кирпичи того же типа, что и образующие насадку насадочные кирпичи. Другими словами, в таком предпочтительном варианте осуществления используется только один вид кирпичей. Число насадочных кирпичей на ряд 34.i и процентное перекрытие поверхности насадки представлены в таблице 1, но любой специалист будет знать, как приспособить эти значения к любому кауперу.

Таблица 1

Ряд	Число насадочных кирпичей	Перекрытие поверхности насадки
1	132	15 %
2	264	31 %
3	396	46 %
4	516	61 %
5	624	73 %
6	743	87 %
7	821	96 %
8	851	100 %

Насадочные кирпичи 12, образующие первый ряд, равномерно распределены на каждой опорной колонне, так что шесть насадочных кирпичей 12 опираются на верхнюю часть каждой опорной колонны. Как показано на фиг. 4А, эти шесть насадочных кирпичей 12 расположены для образования полой гексагональной призмы, причем каждый кирпич контактирует с соседними кирпичами посредством двух несмежных сторон. Образующие верхние ряды насадочные кирпичи 12 расположены, следуя одному и тому же шаблону, постепенно увеличивая посредством этого площадь 26 верхней поверхности несущей конструкции для перекрытия всей площади поверхности насадки 14. Кроме того, насадочные кирпичи 12 расположены так, что над опорными колоннами 20а образуются газораспределительные камеры 40, простирающиеся между третьим рядом 34.3 и седьмым рядом 34.7. Целью такой камеры является перераспределение газа в каналах, перекрытых колоннами, и прежде всего в каналах, которые были полностью заблокированными, таких как, например, каналы 32.

Альтернативно, в другой версии первого предпочтительного варианта осуществления тридцать одна опорная колонна 20а, имеющие внутренний диаметр 200 мм и внешний диаметр 400 мм, равномерно расположены на основании каупера 10. Также каждая опорная колонна имеет сквозное отверстие 22, расположенное так, чтобы не ослаблять опорный узел, и уширяющая структура 30 состоит из рядов обычных насадочных кирпичей 34.i. Первый ряд 34.1 образован 186 насадочными кирпичами, расположенными так, что шесть кирпичей опираются на верхнюю часть каждой опорной колонны. Как показано на фиг. 4Б, эти шесть насадочных кирпичей 12 расположены так, чтобы образовывать примерно треугольную форму. Насадочные кирпичи второго ряда 34.2 расположены поверх первого ряда 34.1 для увеличения перекрытия первого ряда 34.1 насадочных кирпичей при сохранении приблизительно треугольной формы расположения насадочных кирпичей над опорной колонной. Образующие верхние ряды насадочные кирпичи 12 расположены, следуя одному и тому же шаблону, до тех пор, пока перекрытие поверхности самого верхнего ряда не будет соответствовать 100 % площади поверхности насадки. Кроме того, насадочные кирпичи 12 расположены так, что над опорными колоннами 20а формируются газораспределительные камеры 40, простирающиеся между

четвертым рядом 34.4 и пятым рядом 34.5 с максимальной шириной, соответствующей наружному диаметру опорных колонн.

На фиг. 5 показан подробный вид опорного узла 16 согласно второму варианту осуществления изобретения. В этом варианте осуществления тридцать пять опорных колонн 20а, имеющих внутренний диаметр 250 мм и внешний диаметр 500 мм, равномерно расположены на основании каупера 10. Каждая опорная колонна также имеет сквозное отверстие 22, расположенное так, чтобы не ослаблять опорный узел, и уширяющая структура 30 состоит из уширяющих блоков 50.

Уширяющий блок 50, как видно на фиг. 6 и фиг. 7, может иметь форму усеченной гексагональной пирамиды с параллельными поверхностями 56-58 и внутренними каналами 52, расположенными в регулярном порядке. Внутренние каналы могут быть прямыми (фиг. 6) или изогнутыми (фиг. 7) относительно верхней из двух параллельных поверхностей. Уширяющий блок опирается на верхнюю часть опорной колонны 20а его меньшей и нижней параллельной поверхностью 56, в то время как верхняя и большая параллельная поверхность 58 выполнена для поддержки насадки 14. Уширяющие блоки 50 имеют такие размеры, что один ряд уширяющих блоков увеличивает площадь 26 верхней поверхности несущей конструкции для перекрытия всей площади поверхности насадки 14. Для обеспечения более равномерного потока газа внутри всей конструкции каупера 10 внутренние каналы 52 уширяющего блока 50, предпочтительно, имеют такой же диаметр, как и каналы 32 обычных насадочных кирпичей 12, образующих насадку 14, и их выходные отверстия расположены на верхней поверхности 58 так, чтобы они были расположены на одной линии. Уширяющий блок 50 также включает в себя центральный канал 54, имеющий на нижней поверхности 56 поперечное сечение, соответствующее диаметру внутреннего канала опорных колонн, и большее поперечное сечения на верхней поверхности 58.

Специалистами в этой области могут быть использованы другие возможные варианты осуществления уширяющих блоков 50. Прежде всего, уширяющие блоки 50 могут иметь только один внутренний канал, предпочтительно, описываемый как центральный канал, как показано на фиг. 8 (очевидно, на фиг. 7 – прим. переводчика). Центральный канал имеет такой же диаметр, как и внутренний канал 24 опорных колонн, для обеспечения равномерного потока

газа для газа, проникающего в опорные колонны 20 через щелевое отверстие 22 на их стороне. Боковые поверхности усеченных гексагональных пирамид имеют кольцевую канавку с радиусом закругления (или диаметром), равным радиусу закругления (или диаметра) центрального канала. Когда уширяющие блоки 50 имеют такие размеры, что один ряд уширяющих блоков достаточен для перекрывания всей поверхности вышеописанной насадки 14 (так, как показано в вариантах осуществления согласно фиг. 8 или фиг. 9), уширяющие блоки контактируют друг с другом. Таким образом, кольцевая канавка на боковой поверхности первого уширяющего блока обращена к кольцевой канавке на боковой поверхности второго уширяющего блока. В собранном состоянии две канавки будут ограничивать канал, называемый контактными каналами 66, образованный посредством контакта двух блоков. Контактные каналы 66 принимают активное участие в равномерном распределении потока газа в каналах размещенных выше насадочных кирпичей, причем насадочные каналы являются частью несущего перекрытия или насадки. Уширяющие блоки 50, расположенные с примыканием друг к другу, образуют единичное перекрытие, для которого плоскостность отрегулировать легче, чем для отдельных колонн.

Кроме того, на уширяющих блоках 50 могут быть расположены распределительные блоки 62 для образования распределительного перекрытия 60. Распределительное перекрытие следует рассматривать как часть несущего перекрытия, также как уширяющую структуру, образованную уширяющими блоками. Как уширяющую структуру 30, так и уширяющее перекрытие 60 должны рассматриваться как слой несущего перекрытия.

Распределительные блоки 62 могут быть гексагональными призмами (как на фиг. 8) или арками (как на фиг. 9), изготовленными из огнеупорного материала. Главной целью распределительных блоков является обеспечение более гладкого и более равномерного потока газа по всей конструкции каупера 10, так что распределительные блоки 62 могут называться сглаживающими распределительными блоками 62а. В особых вариантах осуществления согласно фиг. 8 и фиг. 9, распределительные блоки 62а имеют внутренние каналы 64. В предпочтительных вариантах осуществления каналы 64 распределительных блоков являются закругленными, обеспечивая таким образом распределение газа по всем каналам расположенной выше насадки. Боковые поверхности распределительных блоков 62а имеют регулярное расположение кольцевых

канавок, так что когда два распределительных блока расположены рядом друг с другом, образуются новые и дополнительные распределительные каналы для сквозного протекания газа. Эти каналы между двумя распределительными блоками могут быть описаны как контактные каналы 66', так как они образованы
5 посредством двух расположенных рядом друг с другом распределительных блоков.

Альтернативно показанному на фиг. 9, несущая конструкция 20 вместо полых колонн 20а может содержать несколько арок 20b. Арки могут быть описаны как опорные арки. В этом предпочтительном варианте осуществления
10 распределительное перекрытие 60 располагается непосредственно над опорными арками (см. фиг. 10). Распределительные блоки 62а имеют такие размеры, чтобы простирались между опорными арками, увеличивая таким образом площадь 26 верхней поверхности несущей конструкции.

Другой предпочтительный вариант осуществления опорного узла согласно
15 изобретению показан на фиг. 11. Опорные колонны 20а являются полыми колоннами, имеющими сквозное отверстие 22 для сквозного протекания газа, но они также могут быть сплошными колоннами, то есть не полыми. Уширяющие блоки 50 расположены над опорными колоннами 20а, но без контакта между блоками, так что газ может протекать между ними. В этом особом варианте
20 осуществления уширяющие блоки 50 сплошные, то есть они не имеют каналов. Поэтому необходимо обеспечить распределение газа через внутренние каналы 32 насадочных кирпичей, размещенных над этими уширяющими блоками, так что используются распределительные блоки 62b. Поскольку главной целью является питание каналов 32, то распределительные блоки 62 могут
25 рассматриваться как питающие распределительные блоки 62b. Они размещены над уширяющими блоками 50 вдоль кромок блоков, оставляя таким образом незанятую поверхность над центром каждого из уширяющих блоков 50, и имеют форму арок. Это особое расположение распределительных блоков 62b в сочетании с их формой обеспечивает, что газ будет протекать через арки к
30 свободным областям и затем будет распределяться к внутренним каналам насадочных кирпичей, расположенных над уширяющими блоками 50. Расположение распределительных блоков на уширяющих блоках будет, таким образом, позволять использование сплошных колонн и менее сложных

уширяющих блоков 50, которые легче изготавливать, и повышать прочность опорного узла 16.

Несущее перекрытие в показанном примере согласно фиг. 11 в дополнение к уширяющей структуре 30, изготовленной из уширяющих блоков 32, и
5 распределительному перекрытию, изготовленному из распределительных блоков 62, включает в себя четыре ряда 34.i из насадочных кирпичей 12, расположенных в шахматном порядке для постепенного увеличения верхней поверхности распределительных блоков и, таким образом, верхней поверхности опорных колонн 20а для перекрывания поверхности, соответствующей полной
10 поверхности насадки 14. Ряды 34.1-34.4 насадочных кирпичей 12 расположены так, чтобы образовывать распределительную камеру 40 (фиг. 12) над опорными колоннами 20а, чтобы дополнительно оптимизировать распределение потока газа в каналах насадочных кирпичей, образующих насадку 14.

Еще один другой предпочтительный вариант осуществления опорного узла
15 согласно изобретению представлен на фиг. 13 - фиг. 16. Несущая конструкция включает в себя несколько опорных стенок 20с, расположенных рядом друг с другом так, чтобы образовывать ряды. Ряды параллельны друг другу и могут быть соединены посредством соединительных цилиндров 72, например для
20 повышения прочности несущей конструкции. Соединительные цилиндры могут быть заменены на прямоугольные соединительные кирпичи (не показано). Несущая структура может содержать несколько слоев из таких рядов, расположенных прямоугольным (как показано на фиг. 13) или гексагональным образом, образуя посредством этого решетку из опорных стенок. Несущая конструкция также включает в себя несколько переходных кирпичей 70, которые
25 могут быть расположены в несколько слоев, например в два слоя, как показано на фиг. 13. Переходные кирпичи 70 самого нижнего слоя расположены так, чтобы простираться между двумя или более параллельными опорными стенками 20с. Переходные кирпичи 70 могут быть предусмотрены для усиления несущего перекрытия, поддерживающего насадку 14.

30 В настоящем варианте осуществления согласно фиг. 13 - фиг. 16 несущее перекрытие изготовлено из нескольких кирпичей 74. Кирпичи 74 несущего перекрытия могут иметь поперечное сечение, сужающееся в направлении насадочных кирпичей и канавок на их внешней поверхности для обеспечения

и/или улучшения распределения потока газа в каналах насадочных кирпичей, образующих насадку.

5 Опорные стенки 20с и/или переходные кирпичи 70 могут быть идентичными или подобными топочным кирпичам и опорной конструкции, используемых в топках металлургических печей. Существующие кирпичи и/или
стенки могут быть повторно использованы, чтобы избежать излишних
производственных затрат или избежать изготовления сложных огнеупорных
форм.

10 Как можно увидеть на фиг. 15, также возможно комбинирование опорных стенок 20с с арками 76 для образования несущей конструкции, которая может обеспечить лучшее распределение газа и/или создать рабочие площадки для операторов во время технического обслуживания. В некоторых вариантах осуществления опорные арки 20b могут быть использованы в качестве арок 76, но это не является обязательным.

15 Арки 76 могут быть изготовлены из нескольких арочных секций 78, как показано на фиг. 16, и образующие опорные стенки 20с кирпичи 80 могут быть расположены на арках 76 так, чтобы увеличивать опорную стенку 20с над арками 76 для поддержки насадочных кирпичей 70 (см. фиг. 16).

20 Следует отметить, что вышеописанные варианты осуществления приведены исключительно в иллюстративных целях. Указанные числа, размеры и формы могут быть легко изменены специалистом для приспособления опорной конструкции к определенному замыслу и рабочим условиям обсуждаемого каупера.

ПЕРЕЧЕНЬ ССЫЛОЧНЫХ ОБОЗНАЧЕНИЙ

	10	каупер
	12	насадочный кирпич
5	14	насадка
	16	опорный узел
	20	несущая конструкция
	20a	опорная колонна
	20b	опорная арка
10	20c	опорная стенка
	24	внутренний канал
	26	площадь верхней поверхности несущей конструкции
	30	уширяющая структура
	32	канал насадочного кирпича
15	34.i	ряд насадочных кирпичей
	40	распределительная камера
	50	уширяющий блок
	52	внутренний канал уширяющего блока
	54	центральный канал уширяющего блока
20	56	нижняя поверхность
	58	верхняя поверхность
	60	распределительное перекрытие
	62	распределительный блок
	62a	сглаживающий распределительный блок
25	62b	питающие распределительные блоки
	64	внутренний канал распределительного блока
	66	контактный канал уширяющего блока
	66'	контактный канал распределительного блока
	70	переходной кирпич
30	72	соединительный цилиндр
	74	кирпич несущего перекрытия
	76	арка
	78	образующий арку кирпич
	80	образующий опорную стенку кирпич

ПЕРВОНАЧАЛЬНАЯ ФОРМУЛА ИЗОБРЕТЕНИЯ

1. Тепловой аккумулятор, прежде всего каупер, содержащий
теплорегенерирующую насадку, изготовленную из насадочных кирпичей,
5 причем насадка поддерживается посредством опорного узла, отличающийся тем,
что опорный узел включает в себя:

- несущую конструкцию, изготовленную из огнеупорного материала,

- несущее перекрытие, изготовленное из огнеупорного материала, причем
несущее перекрытие опирается на несущую конструкцию и расположено и
10 выполнено для того, чтобы служить носителем для насадочных кирпичей
насадки.

2. Тепловой аккумулятор по п. 1, причем огнеупорный материал является
керамическим огнеупорным материалом.

3. Тепловой аккумулятор по п. 1 или п. 2, причем несущее перекрытие
расположено и выполнено для увеличения площади верхней поверхности
несущей конструкции для перекрывания всей площади поверхности насадки.

4. Тепловой аккумулятор по одному из п.п. 1-3, причем несущая
20 конструкция включает в себя несколько опорных колонн.

5. Тепловой аккумулятор по п. 4, причем опорные колонны являются
полыми колоннами и имеют по меньшей мере одно сквозное отверстие вдоль
25 радиального направления опорных колонн для сквозного протекания газа,
причем по меньшей мере одно сквозное отверстие, предпочтительно, является
круглым сквозным отверстием или продолговатым сквозным отверстием.

6. Тепловой аккумулятор по одному из п.п. 1-3, причем несущая
30 конструкция включает в себя несколько опорных арок.

7. Тепловой аккумулятор по одному из п.п. 1-3, причем несущая
конструкция включает в себя несколько опорных стенок и несколько

переходных кирпичей, причем каждый кирпич простирается между по меньшей мере двумя опорными стенками.

5 8. Тепловой аккумулятор по одному из предшествующих пунктов, причем несущее перекрытие включает в себя несколько рядов насадочных кирпичей, причем последовательные ряды насадочных кирпичей расположены в шахматной конфигурации, постепенно увеличивая посредством этого площадь верхней поверхности опорных колонн для перекрытия всей площади поверхности насадки.

10 9. Тепловой аккумулятор по п. 8, причем насадочные кирпичи несущего перекрытия являются обычными насадочными кирпичами.

15 10. Тепловой аккумулятор по одному из предшествующих п.п. 1-7, причем несущее перекрытие включает в себя уширяющий блок, имеющий две параллельные поверхности и по меньшей мере три другие поверхности, называемые боковыми поверхностями, и причем первая параллельная поверхность уширяющего блока задает нижнюю поверхность, выполненную для опоры на несущую конструкцию, а вторая параллельная поверхность 20 уширяющего блока задает верхнюю поверхность, выполненную для поддержания насадки.

25 11. Тепловой аккумулятор по п. 10, причем уширяющий блок имеет форму гексагональной призмы.

12. Тепловой аккумулятор по п. 10, причем уширяющий блок имеет форму усеченной гексагональной пирамиды, и причем нижняя поверхность является 30 меньшей из двух параллельных поверхностей.

13. Тепловой аккумулятор по одному из п.п. 10-12, причем уширяющий блок включает в себя внутренние каналы, расположенные в виде регулярного шаблона, и причем выходное отверстие внутренних каналов расположено на 35 верхней поверхности уширяющего блока.

14. Тепловой аккумулятор по п. 13, причем внутренние каналы уширяющего блока имеют такой же диаметр, как и каналы обычных насадочных кирпичей, и их выходные отверстия расположены на верхней поверхности уширяющего блока так, чтобы находиться на одной линии с каналами обычных насадочных кирпичей.

5

15. Тепловой аккумулятор по одному из п.п. 10-14, причем уширяющий блок также включает в себя центральный канал, имеющий на нижней поверхности поперечное сечение, соответствующее внутреннему поперечному сечению опорных колонн.

10

16. Тепловой аккумулятор по п. 15, причем поперечное сечение центрального канала уширяющего блока расширяется в направлении верхней поверхности.

15

17. Тепловой аккумулятор по одному из предшествующих п.п. 10-16, причем каждая из по меньшей мере трех боковых поверхностей уширяющего блока включает в себя по меньшей мере одну канавку.

20

18. Тепловой аккумулятор по п. 17, причем по меньшей мере одна канавка является кольцевой канавкой и имеет радиус закругления, равный радиусу закругления внутренних каналов.

25

19. Тепловой аккумулятор по п. 17, причем по меньшей мере одна канавка является кольцевой канавкой и имеет радиус закругления, равный радиусу закругления центрального канала.

30

20. Тепловой аккумулятор по одному из предшествующих п.п. 10-19, причем уширяющий блок выполнен посредством нескольких блочных секций.

21. Тепловой аккумулятор по одному из предшествующих пунктов 11-20, причем уширяющий блок имеет такие размеры, что один ряд уширяющих блоков увеличивает площадь верхней поверхности опорных колонн для перекрытия всей площади поверхности насадки.

22. Тепловой аккумулятор по п. 21, причем несущее перекрытие включает в себя несколько рядов уширяющих блоков, расположенных в шахматном порядке по углам квадрата с пятым блоком посередине.

5

23. Тепловой аккумулятор по одному из предшествующих п.п. 10-20, причем уширяющий блок имеет такие размеры, что один ряд уширяющих блоков увеличивает площадь верхней поверхности опорных колонн для частичного перекрытия площади поверхности насадки, и причем несущее перекрытие также включает в себя один или более рядов насадочных кирпичей для перекрытия всей площади поверхности насадки.

10

24. Тепловой аккумулятор по одному из п.п. 1-7, причем несущее перекрытие включает в себя несколько распределительных блоков, имеющих по меньшей мере три боковые поверхности.

15

25. Тепловой аккумулятор по п. 24, причем распределительные блоки включают в себя по меньшей мере один встроенный в них внутренний канал, и по меньшей мере три боковые поверхности включают в себя по меньшей мере одну кольцевую канавку, причем по меньшей мере одна канавка имеет радиус закругления, равный радиусу закругления по меньшей мере одного внутреннего канала.

20

26. Тепловой аккумулятор по п. 24 или п. 25, причем образующие несущее перекрытие распределительные блоки имеют форму гексагональной призмы, имеющей две параллельные поверхности и шесть боковых перпендикулярных к ним поверхностей.

25

27. Тепловой аккумулятор по п. 26, причем по меньшей мере один из распределительных блоков также включает в себя по меньшей мере одну распределительную камеру, причем камера образует отверстие на одной из двух параллельных поверхностей распределительного блока, причем по меньшей мере одна распределительная камера имеет, предпочтительно, форму полусферы.

30

28. Тепловой аккумулятор по п. 27, причем отверстие, образованное посредством по меньшей мере одной распределительной камер на одной из двух параллельных поверхностях распределительного блока, и внутренний диаметр опорных колонн имеют одинаковые размеры и расположены на одной линии.

5

29. Тепловой аккумулятор по п. 24 или п. 25, причем распределительные блоки, образующие распределительное перекрытие, являются арками.

30. Тепловой аккумулятор по одному из п.п. 24-29, причем распределительные блоки размещены на уширяющем блоке или опорном слое с параллельным расположением стенок.

10

31. Тепловой аккумулятор по одному из предшествующих пунктов, причем несущее перекрытие включает в себя по меньшей мере три ряда насадочных кирпичей, причем насадочные кирпичи расположены с образованием распределительных камер над несущей конструкцией, причем распределительные камеры расположены между вторым и предпоследним рядами насадочных кирпичей несущего перекрытия.

15

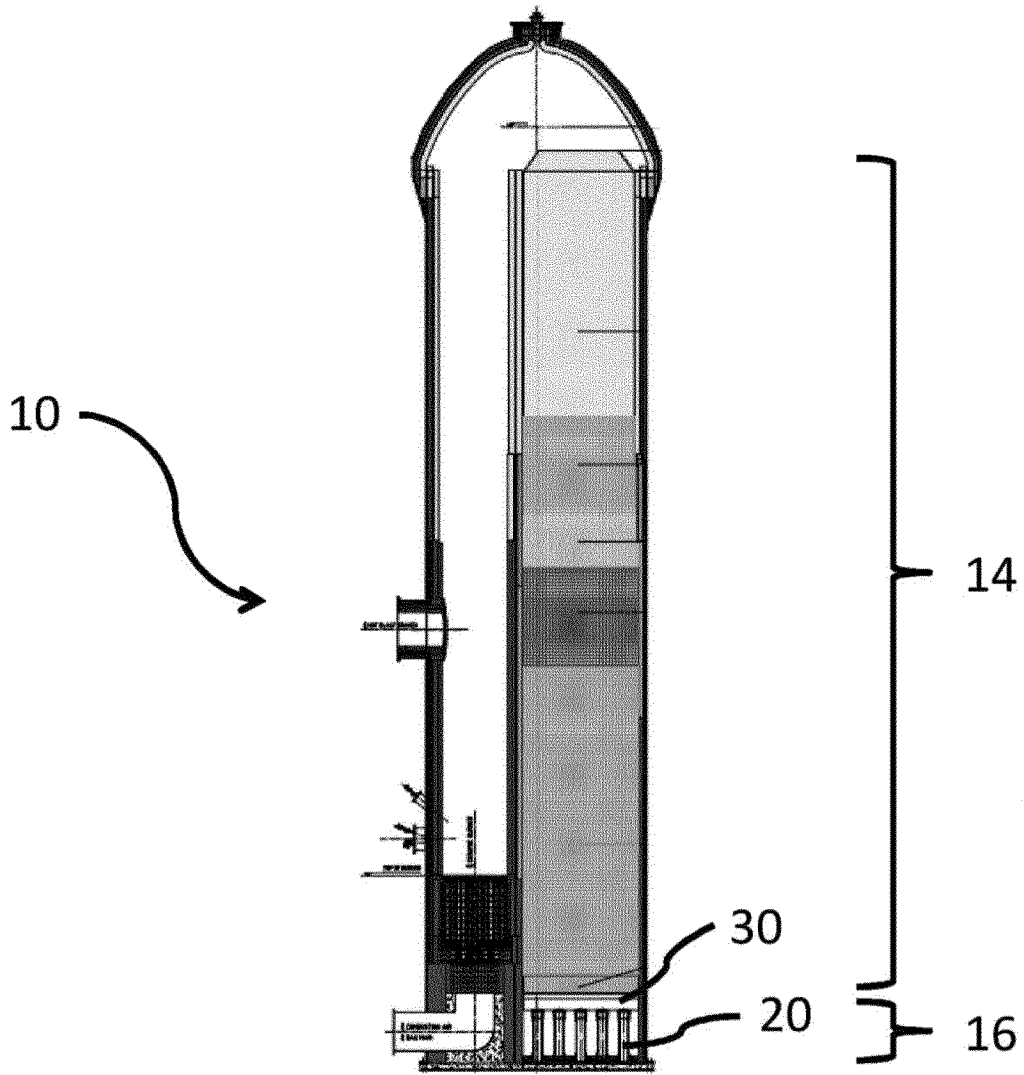
32. Способ нагревания горячего воздуха дутья с использованием теплового аккумулятора согласно одному из п.п. 1-31 в качестве регенеративного теплообменника.

20

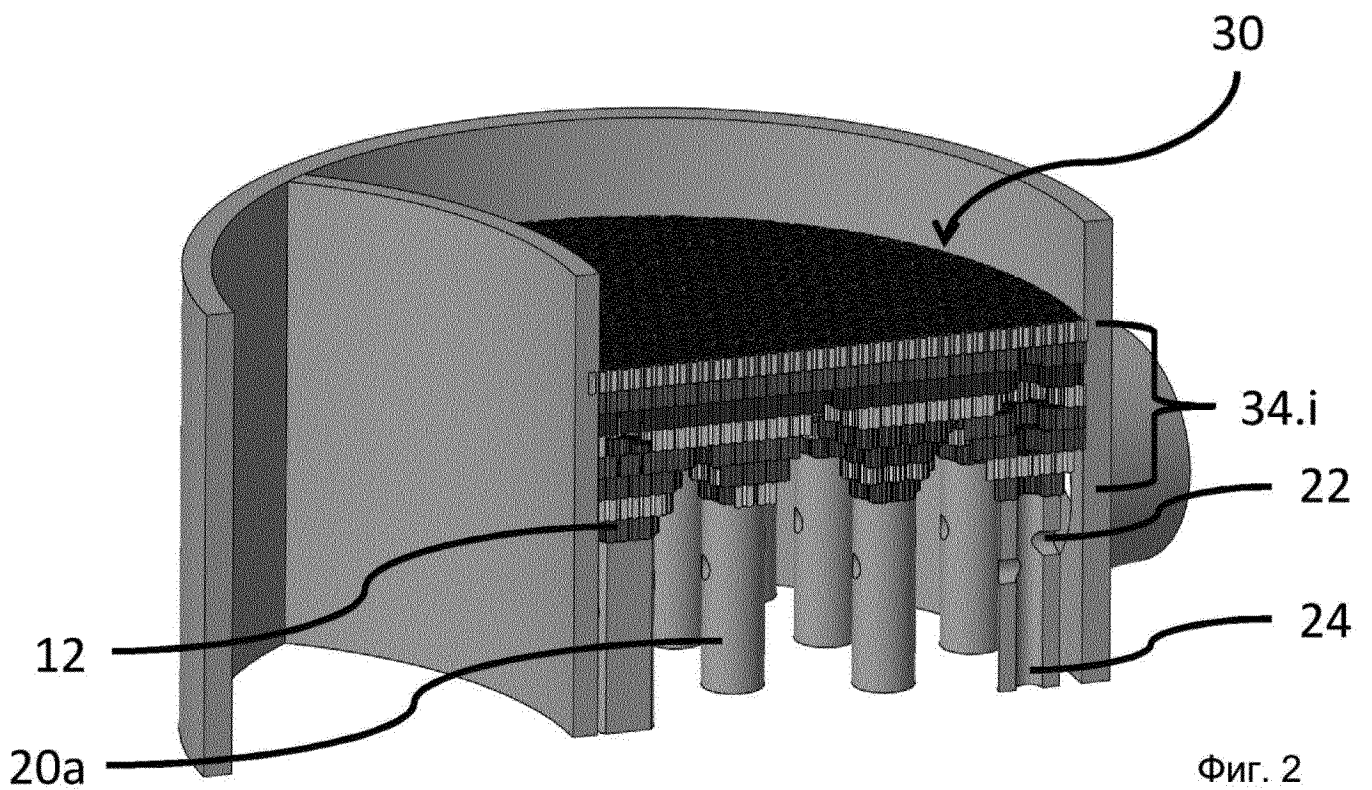
33. Способ нагревания сингаза с использованием теплового аккумулятора согласно одному из п.п. 1-31 в качестве регенеративного теплообменника.

25

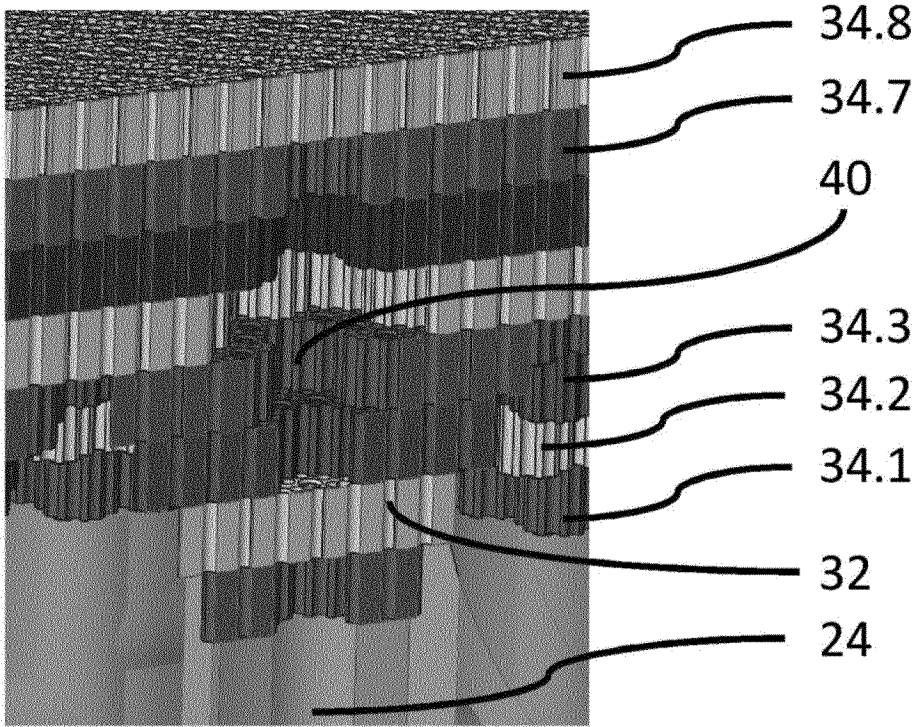
1/9



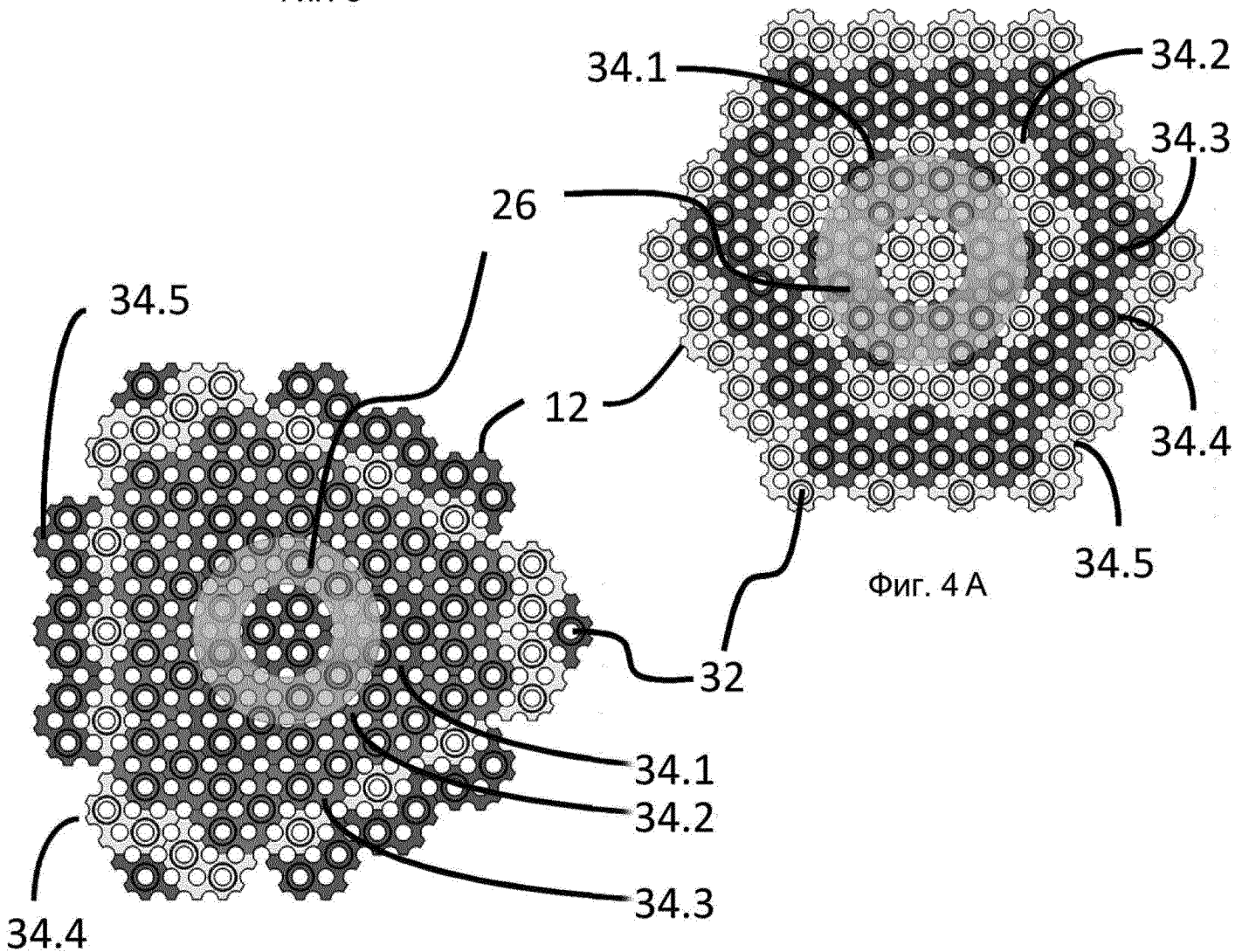
Фиг. 1



Фиг. 2

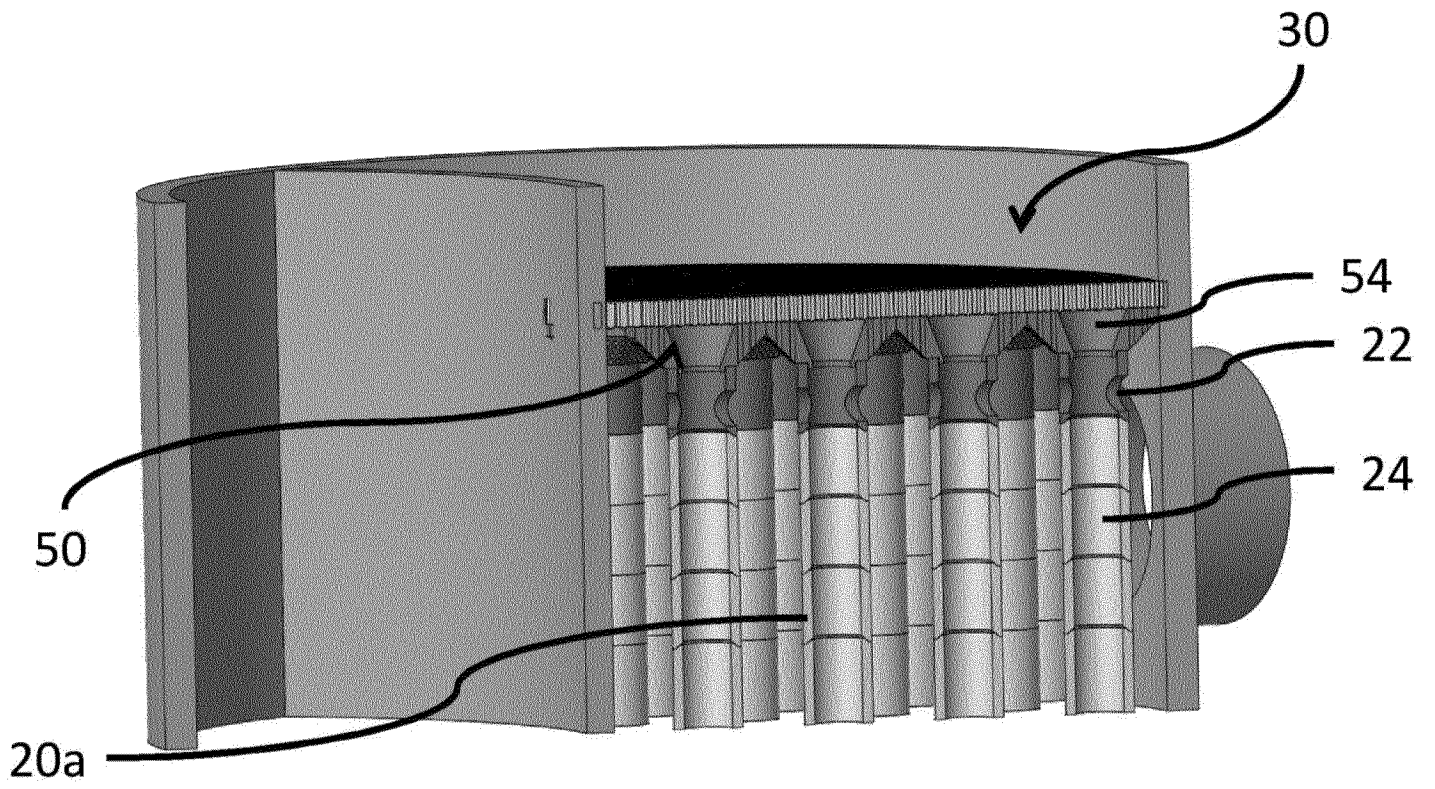


Фиг. 3

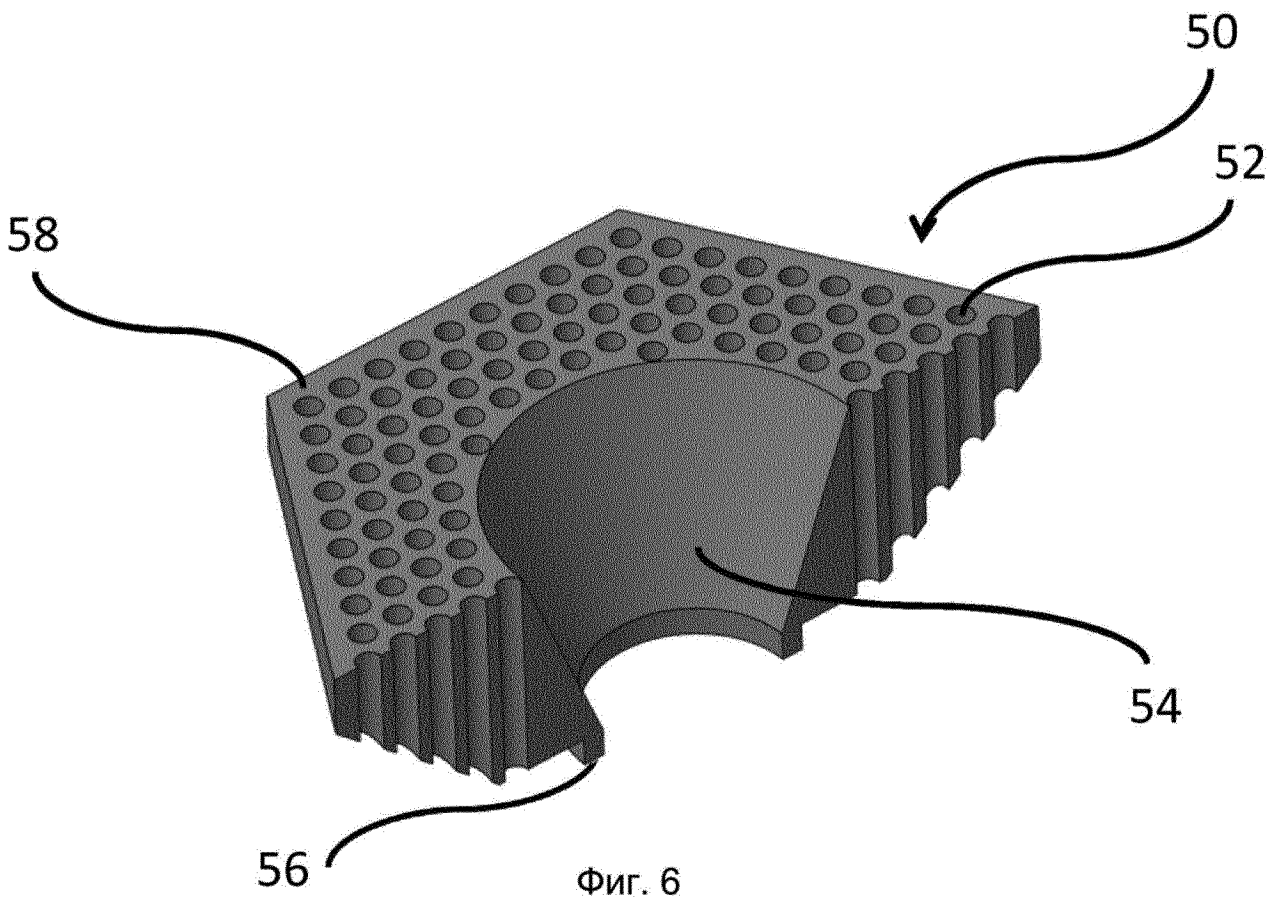


Фиг. 4 А

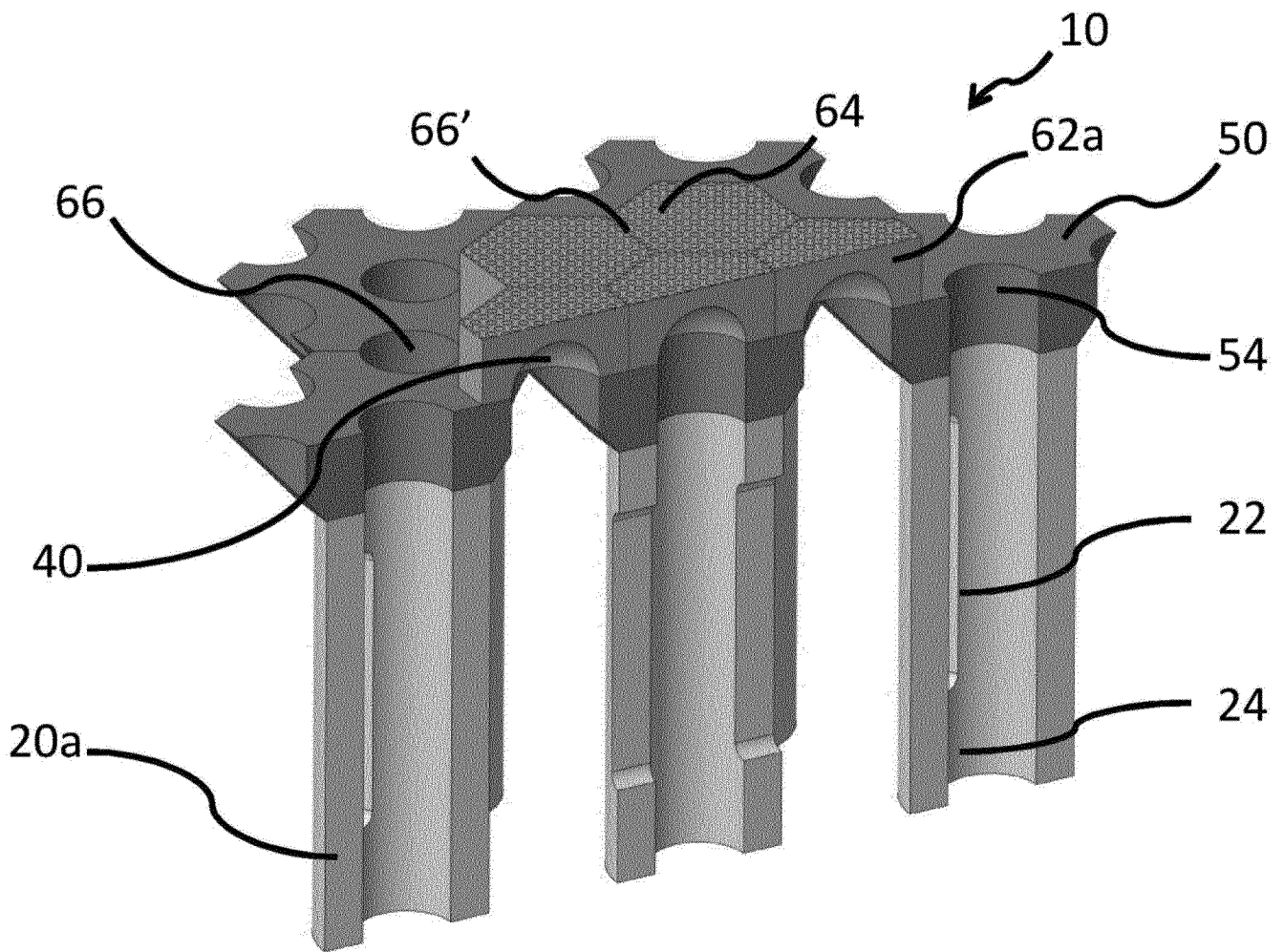
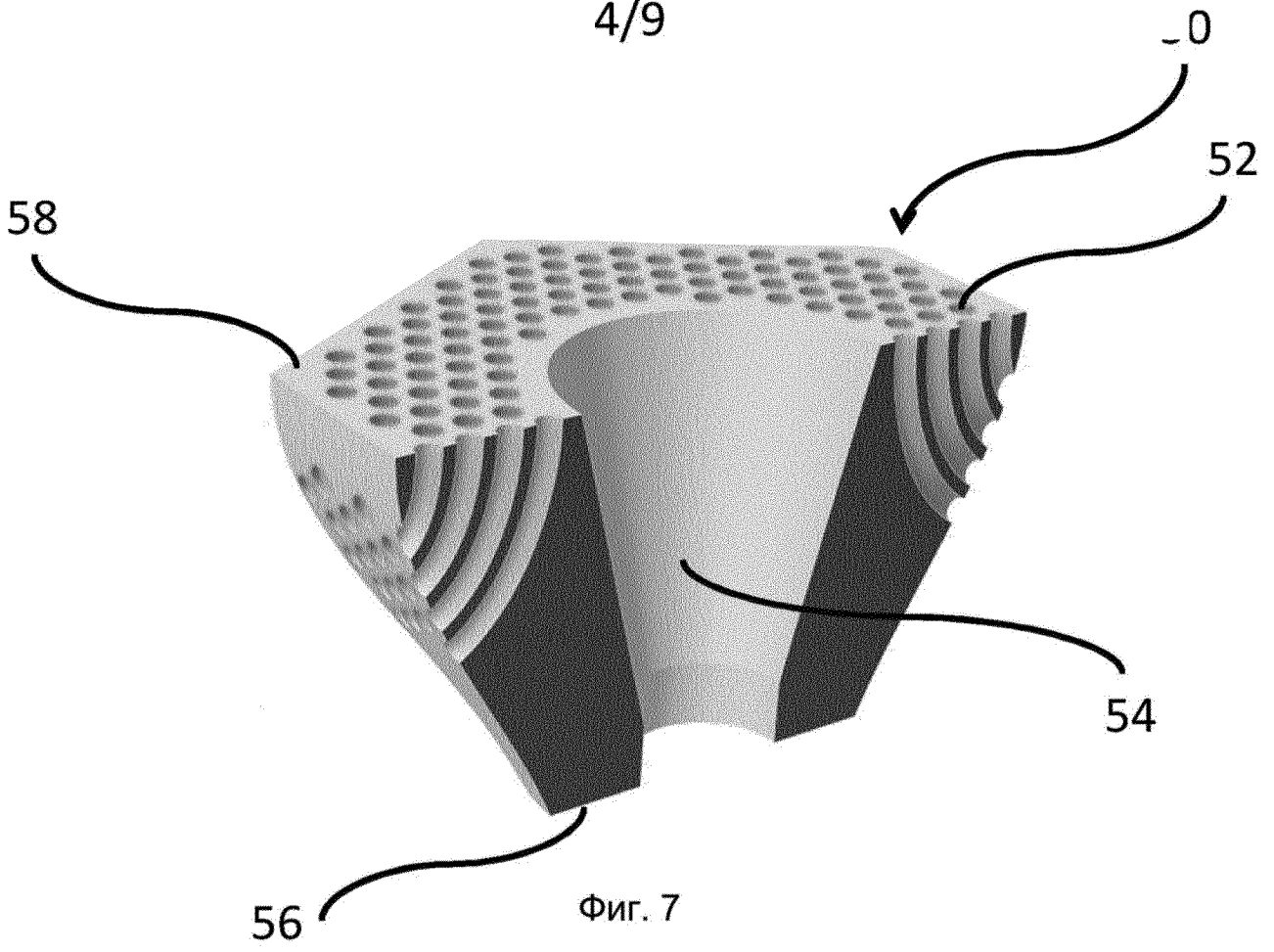
Фиг. 4Б



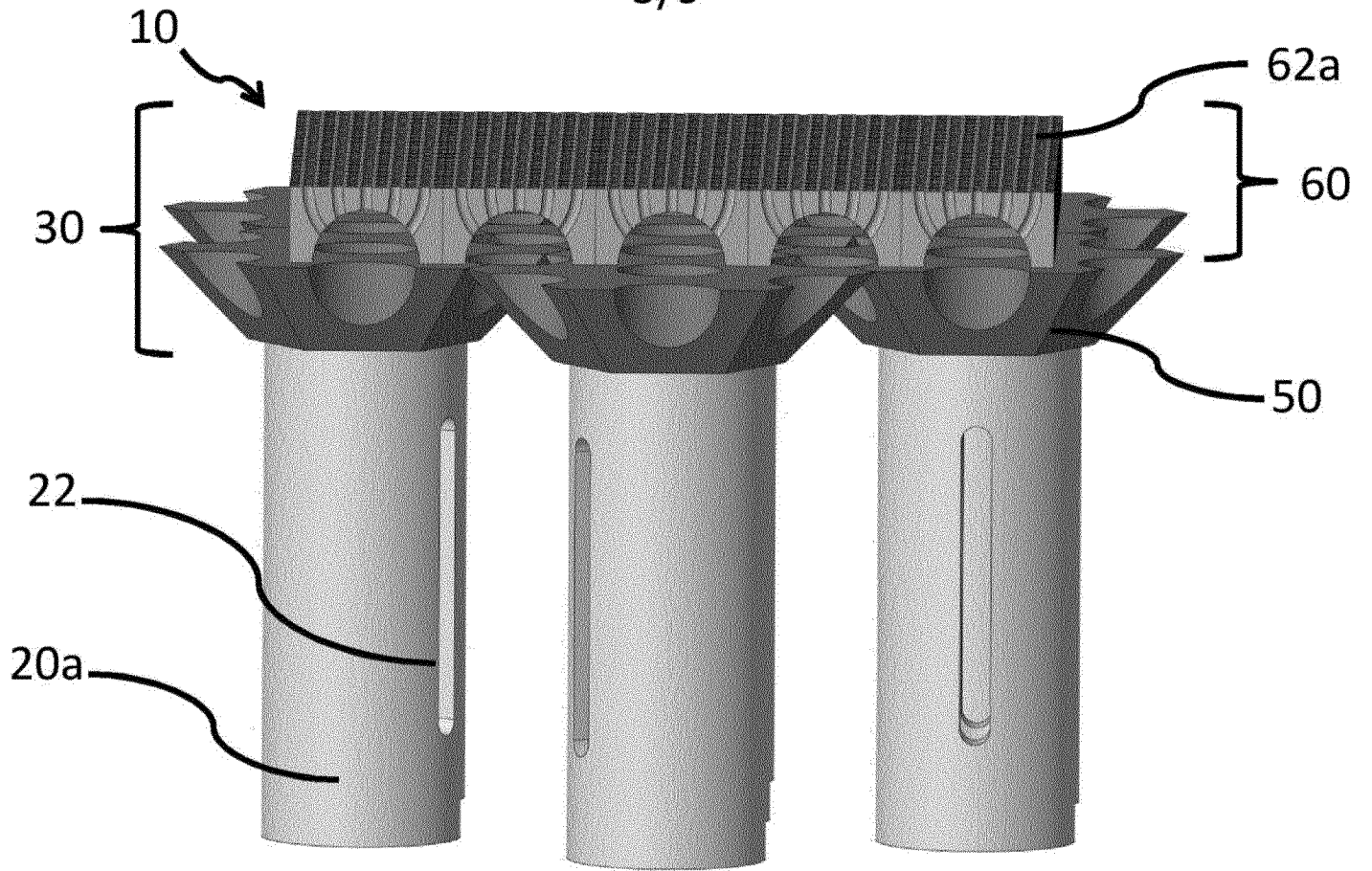
Фиг. 5



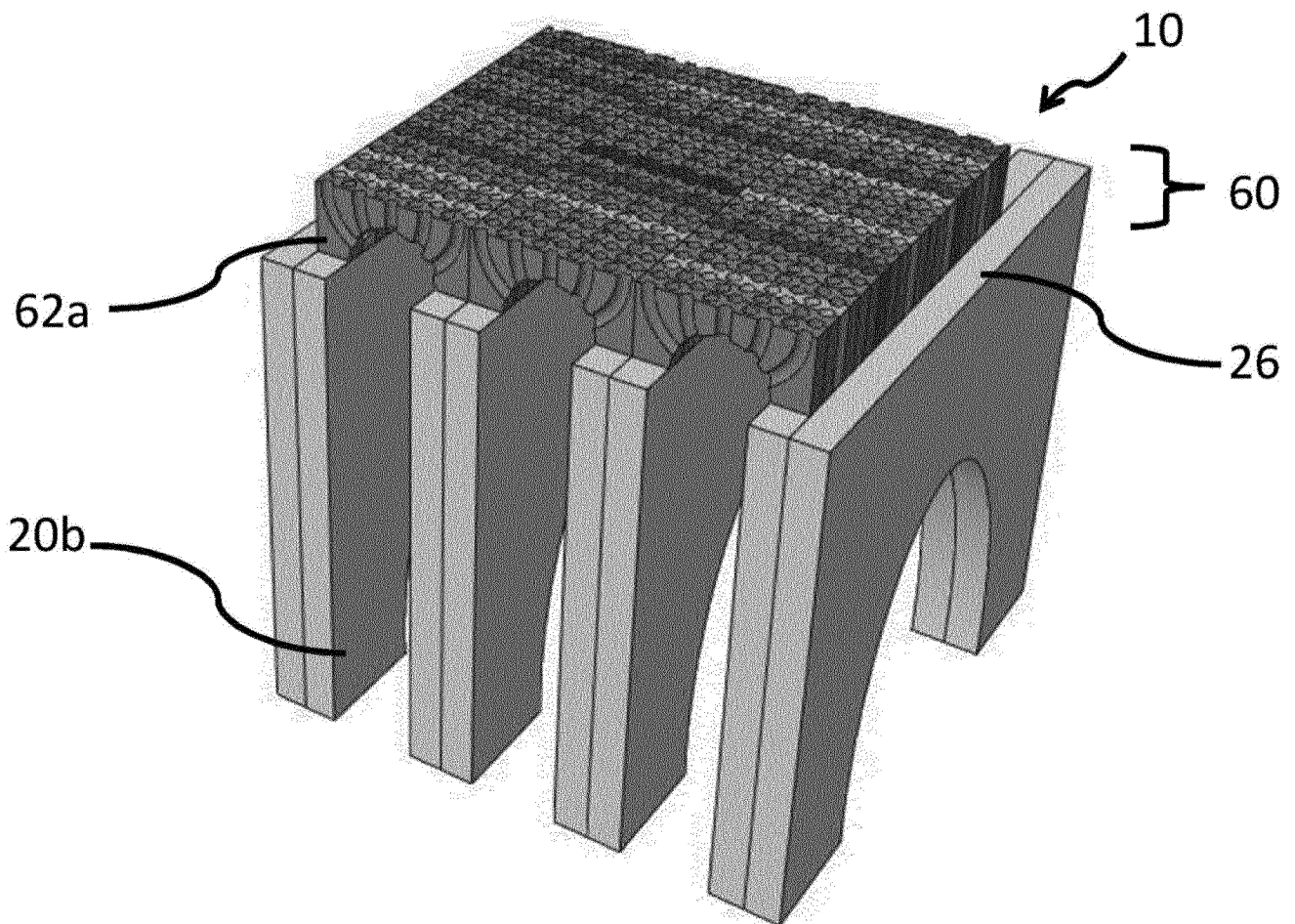
Фиг. 6



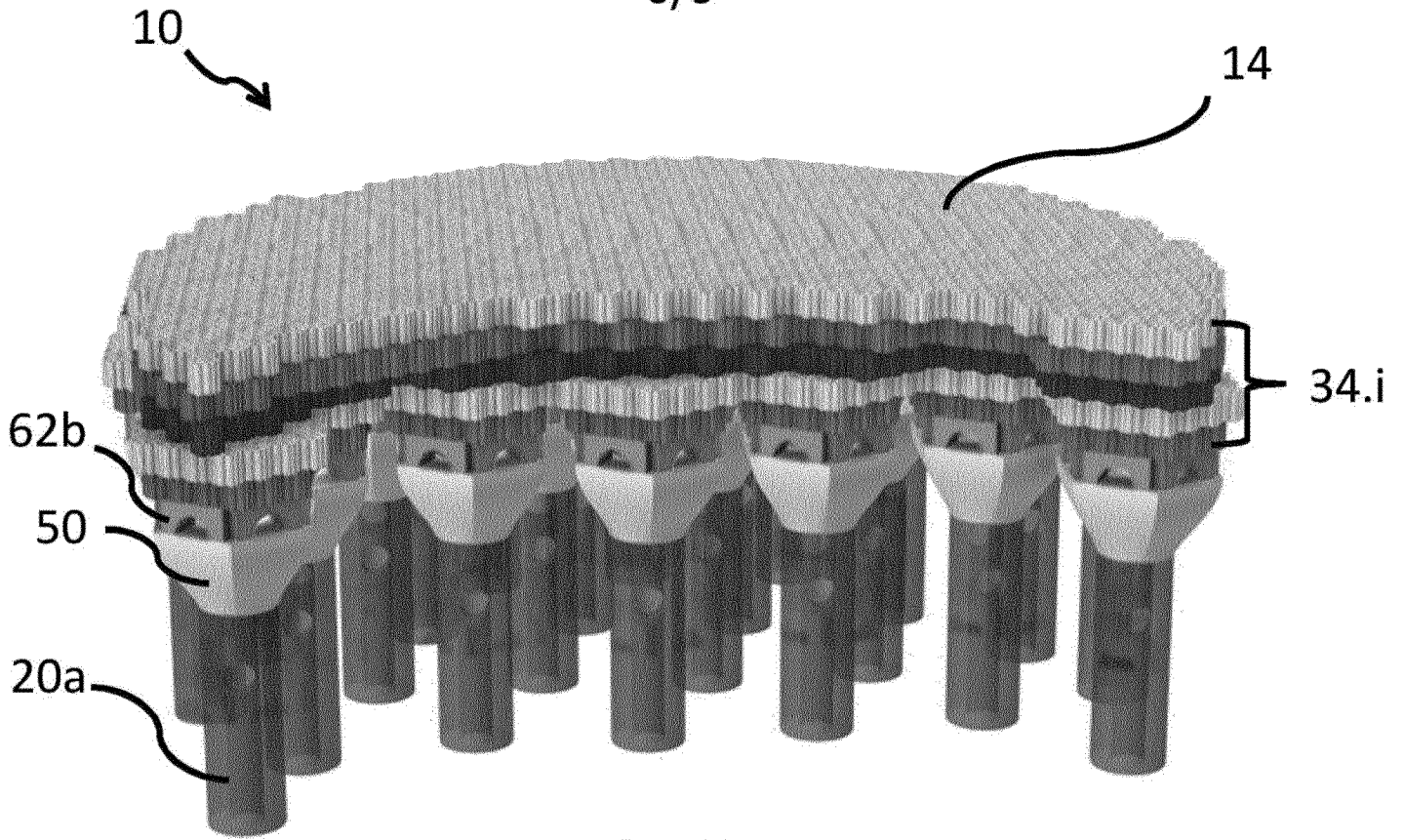
Фиг. 8



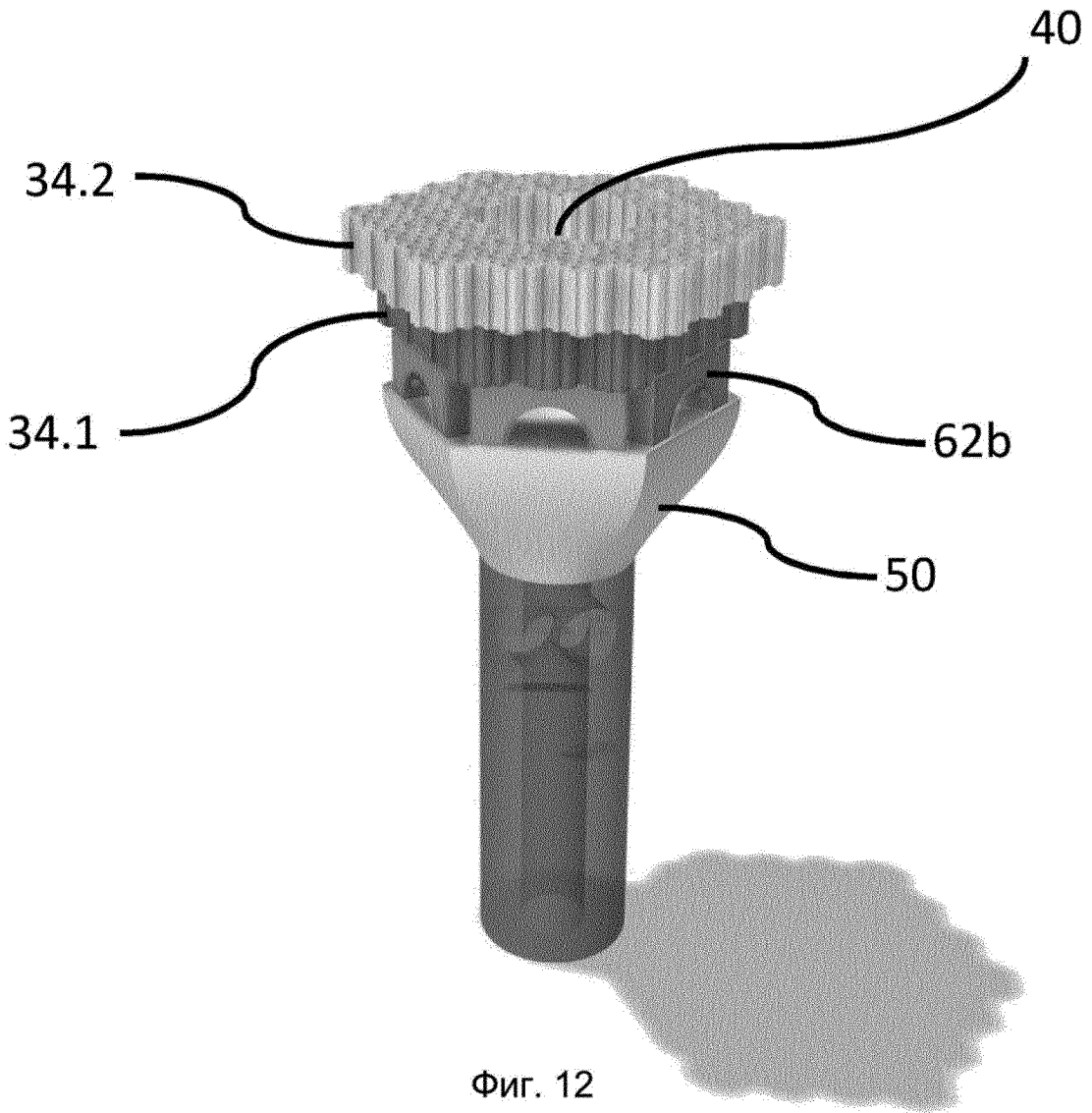
Фиг. 9



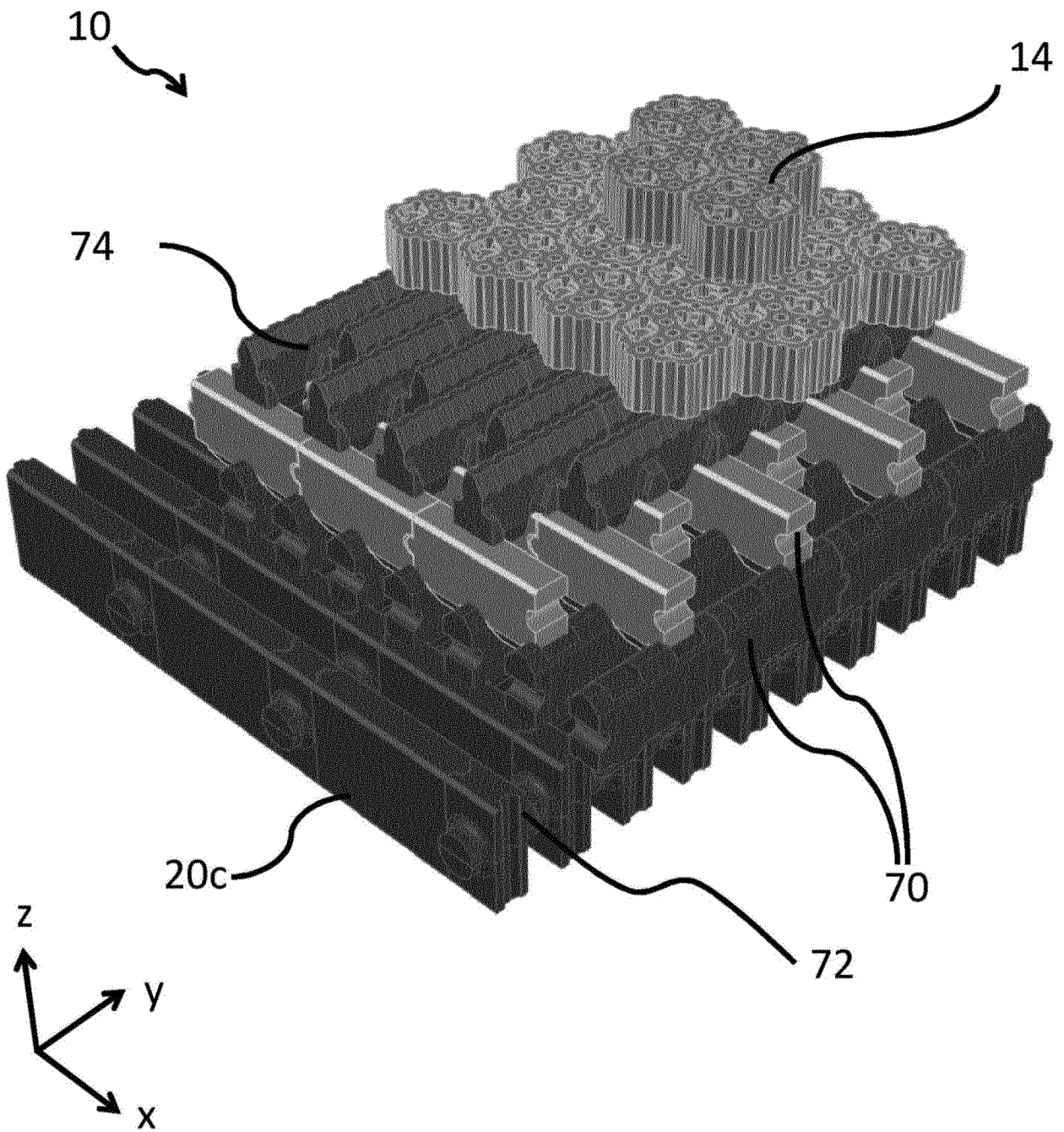
Фиг. 10



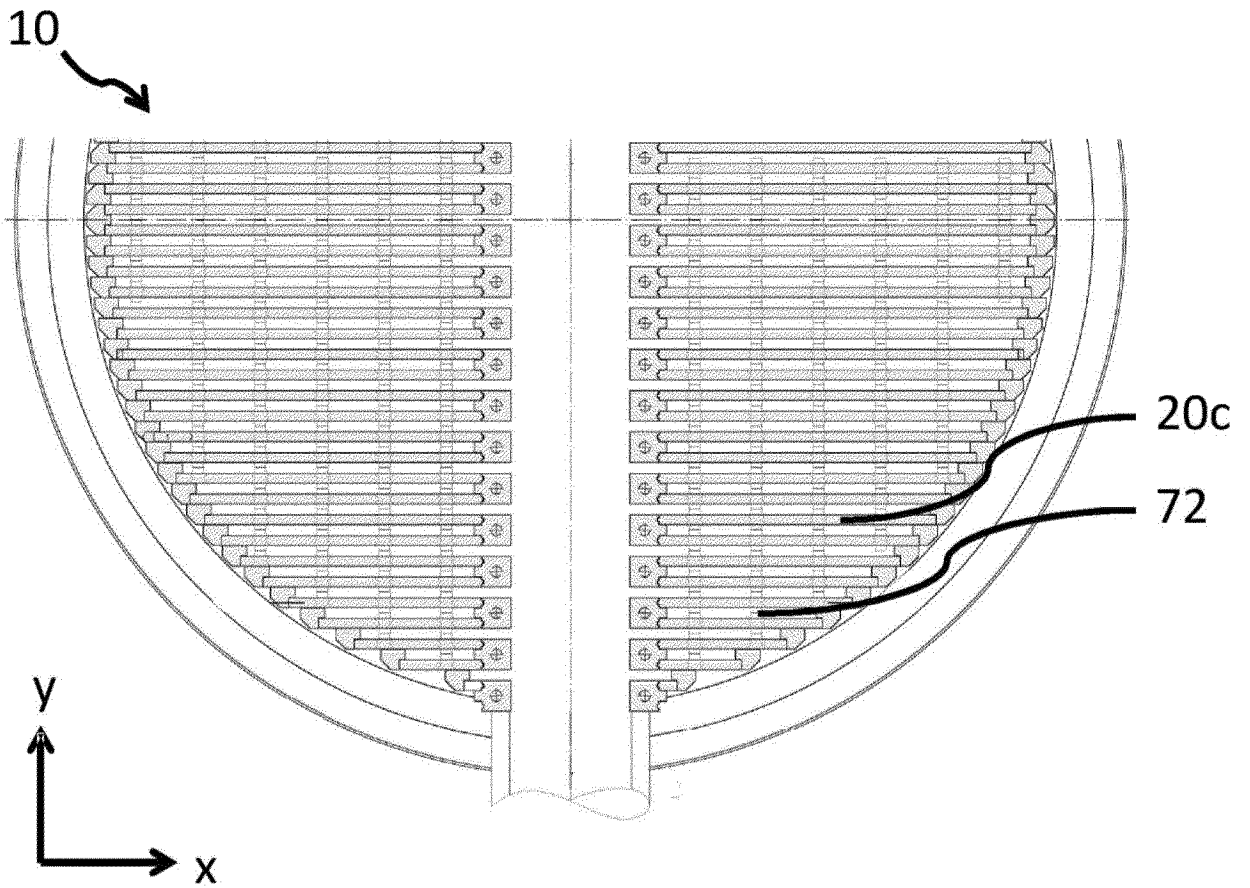
Фиг. 11



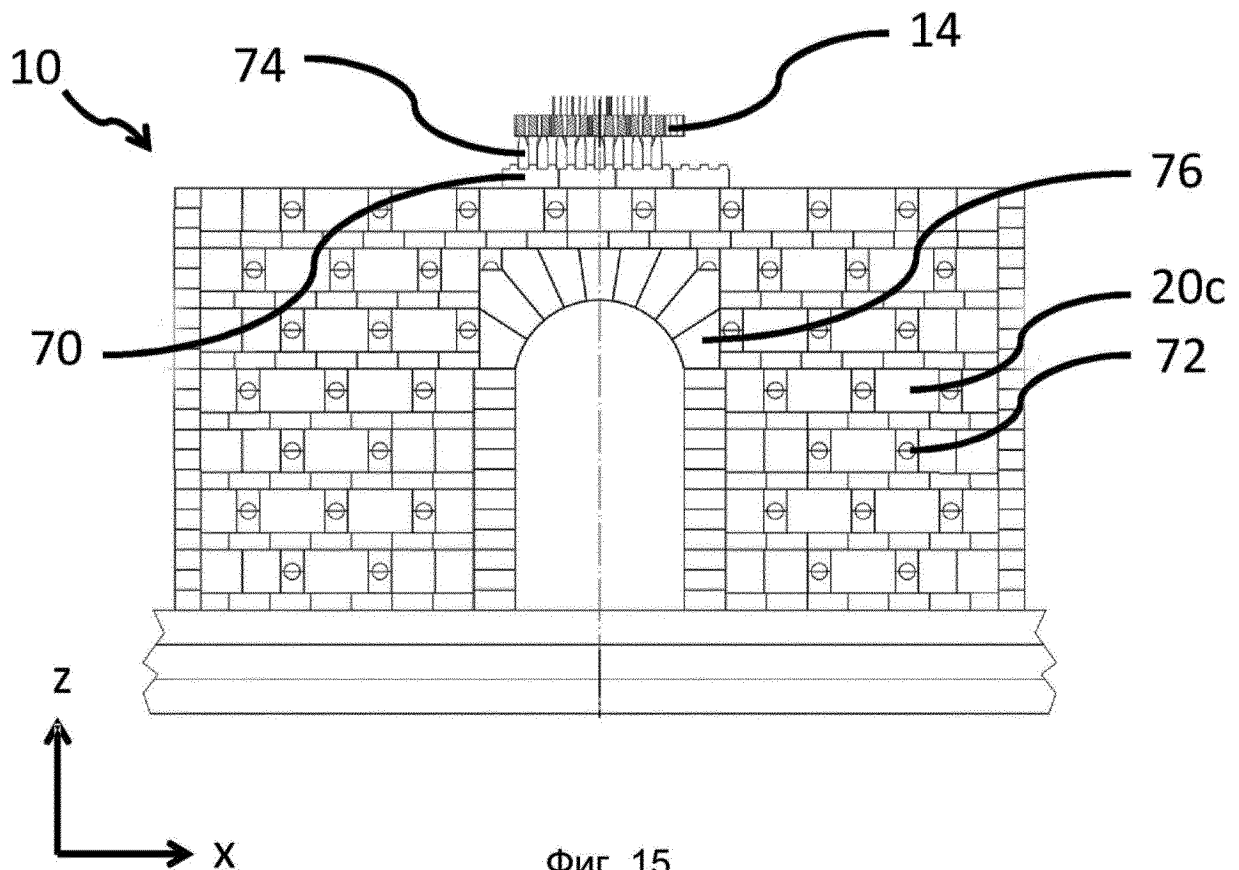
Фиг. 12



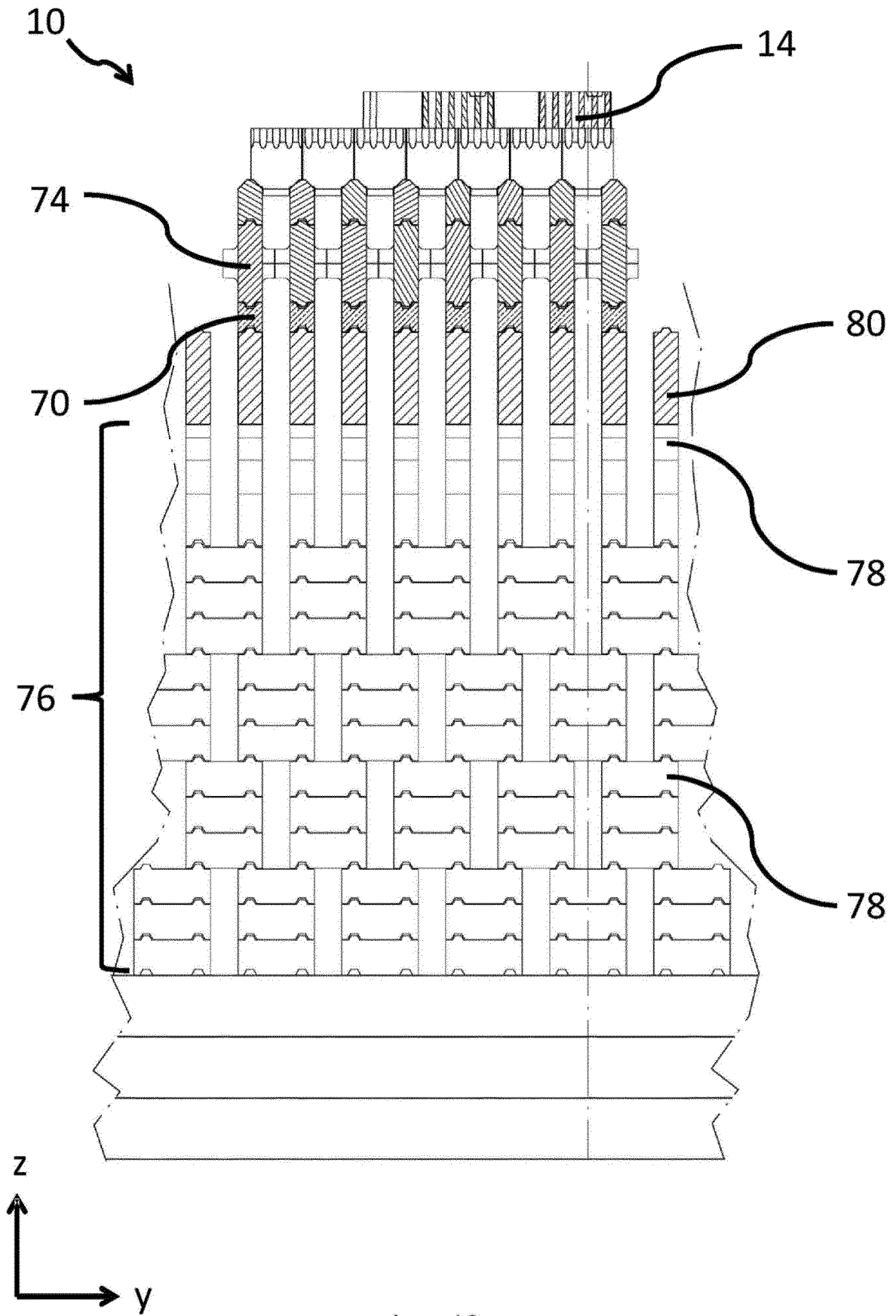
Фиг. 13



Фиг. 14



Фиг. 15



Фиг. 16