

(19)



**Евразийское  
патентное  
ведомство**

(21) **202391120** (13) **A1**

**(12) ОПИСАНИЕ ИЗОБРЕТЕНИЯ К ЕВРАЗИЙСКОЙ ЗАЯВКЕ**

(43) Дата публикации заявки  
2023.07.14

(51) Int. Cl. *B09B 3/00* (2022.01)

(22) Дата подачи заявки  
2021.10.12

**(54) ВАРИАТИВНАЯ СИСТЕМА ДЛЯ ПЕРЕРАБОТКИ, ОБРАБОТКИ И ИСПОЛЬЗОВАНИЯ ОТХОДОВ**

(31) PV 2020-566

(71) Заявитель:  
**ТЕРДЕСОЛ СЕ (CZ)**

(32) 2020.10.16

(33) CZ

(72) Изобретатель:  
**Стелик Томас (CZ)**

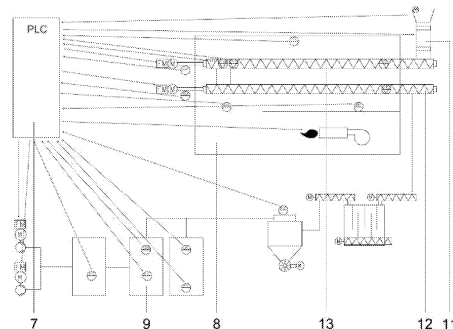
(86) PCT/IB2021/059316

(87) WO 2022/079578 2022.04.21

(88) 2022.05.19

(74) Представитель:  
**Хмара М.В. (RU)**

(57) Вариативная система для переработки, обработки и использования отходов, включающая в себя сортировку, механическую обработку, разделение и переработку отходов, которая дополнительно включает в себя контейнер (1) для отходов, снабженный по меньшей мере одним датчиком (2) количества отходов и по меньшей мере одним датчиком (3) движения отходов, с которым посредством питателя (4) соединен измельчитель (5) отходов с датчиком (6) нагрузки, причем датчик (2) количества отходов, другой датчик (3) движения отходов и датчик (6) нагрузки взаимосвязаны с блоком (7) управления, подключенным к контроллерам привода конвейера в контейнере (1) для отходов, питателе (4) и измельчителе (5); за измельчителем (5) находится установка обработки для механической обработки, очистки, сушки разделения и агломерирования, за которой находится биогазовая станция для переработки и обработки органических материалов для рекуперации энергии и последующего использования в качестве компоста, сортировщик сформированных гранул по соответствующим видам пластмасс для их повторного использования, а также термохимическая установка (8) для получения энергетического топлива в виде газа, нефтепродуктов и углерода, за которой находится по меньшей мере один резервуар (9) для сжиженного газа, снабженный смесительным оборудованием.



202391120

A1

A1

202391120

## ВАРИАТИВНАЯ СИСТЕМА ДЛЯ ПЕРЕРАБОТКИ, ОБРАБОТКИ И ИСПОЛЬЗОВАНИЯ ОТХОДОВ

### Область техники, к которой относится изобретение

- 5 [0001] Настоящее техническое решение относится к вариативной системе для переработки, обработки и использования отходов, включающей в себя сортировку, механическую обработку, разделение и переработку отходов.

### Уровень техники

- 10 [0002] В настоящее время обращение с отходами начинается со сбора бытовых отходов. Это уже выполняется на основе базовой сортировки на пластик, стекло, бумагу, биоотходы и коммунальные отходы. Несмотря на то, что люди стремятся к положительному подходу к сортировке отходов, не гарантируется, что рассортированные отходы будут использоваться иначе, чем  
15 складироваться на свалках или, в конечном итоге, утилизироваться на теплотехнических установках для производства энергии. При захоронении отходов теряется возможность полной утилизации, которая обеспечивает повторное использование и, следовательно, экономию минеральных ресурсов, например, сырой нефти и т. д. При термической обработке на теплотехнических  
20 установках повышаются выбросы, и, следовательно, ухудшается качество воздуха, и, конечно же, отсутствует возможность повторного использования; кроме того, таким образом утилизируется только 30% отходов. Поэтому нынешняя система совершенно непригодна и устарела с экологической и, в зависимости от обстоятельств, с экономической точки зрения, и ее необходимо  
25 заменить на новую.

- [0003] Сортировка мусора осуществляется в районах крупных агломераций и в районах с низкой плотностью населения. В городских районах контейнеры для сортировки отходов расположены на расстоянии около 100 м друг от друга в жилых районах. В небольших поселках используют контейнеры большой  
30 вместимости, или отходы собирают в центрах переработки отходов. Система с центром переработки отходов также используется для сортировки крупногабаритных отходов, в частности, электрических отходов и шин.

- [0004] Недостатком существующих решений являются, прежде всего, высокие затраты на строительство мусоросжигательных заводов и их низкая  
35 энергоэффективность.

### Сущность изобретения

[0005] Вышеуказанные недостатки, по существу, устраняются благодаря вариативной системе для переработки, обработки и использования отходов, включающей в себя сортировку, механическую обработку, разделение и переработку в соответствии с настоящим изобретением. Ее суть заключается в том, что она содержит контейнер для отходов, снабженный по меньшей мере одним датчиком количества отходов и по меньшей мере другим датчиком движения отходов, с которым посредством питателя соединен измельчитель отходов с датчиком нагрузки. Датчик количества отходов, другой датчик движения отходов и датчик нагрузки взаимосвязаны с блоком управления, подключенным к контроллерам привода конвейера в контейнере для отходов, питателе и измельчителе. За измельчителем следует установка обработки отходов для механической обработки, очистки, сушки, разделения и агломерирования, за которой следует биогазовая станция для переработки и обработки органических материалов для рекуперации энергии и последующего использования в качестве компоста, сортировщик сформированных гранул по соответствующим видам пластмасс для их повторного использования, а также термохимическая установка для получения энергетического топлива в виде газа, нефтепродуктов и углерода, за которой следует по меньшей мере один резервуар для сжиженного газа, снабженный смесительным оборудованием.

[0006] Измельчитель, предпочтительно, представляет собой тихоходный измельчитель с ситом под давлением, обеспечивающий достижение однородного гранулометрического состава материала для дальнейшей сортировки и обработки.

[0007] Термохимическая установка, предпочтительно, имеет подвод входящего материала при отсутствии воздуха, по меньшей мере три источника тепла, взаимосвязанные с блоком управления, и температурные датчики в реторте термоустановки.

[0008] Термохимическая установка, предпочтительно, снабжена устройством для дозирования гранулированного материала и/или экструдером для сжатия входящего пластического материала, который нагревают путем поднятия давления до температуры плавления пластического материала и, таким образом, гомогенизируют. Такой экструдер обеспечивает герметичность на входе без необходимости дополнительных затворов. В то же время, с такой технологией нет необходимости агломерировать материал для дозирования пластмасс, что приводит к значительной экономии энергии в процессе переработки пластмасс. Еще одним инновационным преимуществом использования экструдера является

температура входящего материала, приближающаяся к температуре термического разложения, что повышает эффективность всего процесса за счет ускорения времени начала термического разложения.

5 [0009] Вариативная система для переработки, обработки и использования отходов, предпочтительно, снабжена оборудованием для переработки газов, поступающих от биогазовой станции и от термохимической установки, для производства электроэнергии.

10 [0010] Вариативная система обработки, переработки, и использования отходов может быть снабжена биофильтром с фильтрующим слоем высотой от 1,0 до 2,0 м, состоящим из смеси измельченной коры, торфа и кокосовых волокон, при этом на поверхности этих частиц поддерживается микробная жизнь для удаления органолептических органических веществ в низких концентрациях из потока экстрагируемого воздуха; который снабжен регулятором рН, автоматическим противоточным распылителем и регулятором температуры в  
15 диапазоне от 10°C до 40°C.

[0011] Вариативная система обработки, переработки и использования отходов может быть расположена на судне, а контейнер для отходов, питатель, измельчитель отходов, обрабатывающая установка, биогазовая станция, термохимическая установка для производства энергетического топлива и по  
20 меньшей мере один резервуар для сжиженного газа соединены друг с другом гибкими соединениями.

[0012] Технической проблемой является построение комплексной вариативной системы для полной переработки, обработки и использования отходов. Цель состоит в том, чтобы перерабатывать отходы, отчасти их повторно использовать  
25 и отчасти рекуперировать энергию. Пригодные для использования компоненты, например, металлы, будут отделены, а оставшаяся часть будет переработана для дальнейшего использования, например, в сельском хозяйстве, после биологической обработки. Преимуществом такой системы является то, что она может быть адаптирована к соответствующему местонахождению, условиям и  
30 разнообразному составу отходов. Частью технологии является единая и комплексная система управления потоками материала и их контроля, что приводит к максимальной эффективности переработки отходов.

[0013] После механической обработки, сортировка и разделение позволяют разделять отходы для дальнейшей переработки. Уникальность и компоновка  
35 системы позволяет реагировать на потребности экономного использования отходов, а также может корректироваться даже во время эксплуатации линии в соответствии с изменениями на рынке сырья. На объекте используются

технологические оптические датчики для надлежащей сортировки соответствующих отходов. Все датчики выполнены с расположением в ключевых технологических точках, чтобы идеально контролировать каждый из процессов. Датчики подключены к единому блоку управления управляющей линии.

- 5 Комплексная система управления позволяет реагировать на изменения состава отходов и корректировать работу линии таким образом, чтобы выходящее сырье было одного качества, а отходы использовались максимально экономно.

[0014] Технические средства измельчения и подготовки материала выполнены и скомпонованы с возможностью механической обработки и разделения для  
10 дальнейшей переработки. Измельчитель измельчает входящий материал до точного размера соответствующих отходов, чтобы обеспечить их надлежащую переработку в последующих технических средствах. Что касается разнообразия входящего материала в отходах, то на входе, после грубой сортировки крупногабаритных кусков, присутствующих в отходах, используется тихоходный  
15 измельчитель со специальным ситом, при этом управление процессом в измельчителе гарантирует равномерное давление на сито и, таким образом, обеспечивает однородный гранулометрический состав материала для дальнейшей сортировки и переработки.

[0015] Обработывающая установка представляет собой технологический  
20 комплекс, разработанный и скомпонованный для механической обработки, очистки, сушки, разделения и агломерирования с последующей подготовкой к дальнейшей переработке или продаже, например, ПЭТ-гранул. Гранулы, образующиеся после механической обработки и очистки, далее разделяются технологическими оптическими датчиками на соответствующие типы пластика  
25 для использования в переработке или в термохимической установке. Сочетание оптических сортировщиков и их подключение в данной технологии позволяет свободно отделять любой вид пластика из данной технологии для дальнейшей переработки, и таким образом гибко реагировать на потребности рынка. Другой несортированный смешанный пластик, непригодный для продажи, используется в  
30 качестве добавки к энергетическому топливу или в качестве сырья для термохимической установки.

[0016] Биогазовая станция используется для переработки и обработки органических материалов для рекуперации энергии и последующего использования в качестве компоста.

35 [0017] Термохимическая установка представляет собой оборудование для переработки пластмасс, отсортированных из бытовых отходов, ПЭТ и шинных гранул, а ее выходной продукцией является энергетическое топливо.

Распределение и измерение температуры в реторте обеспечивается надлежащим распределением отходов. Термохимическая установка снабжена герметичным дозирующим устройством, различным для дозирования гранулированных материалов и для дозирования пластика с помощью  
5 экструдера. Последующая очистка газовых и нефтяных фракций обеспечивает их непрерывность и стабильное качество. Сжижение газа в резервуары и его смешивание в резервуарах позволяет поддерживать качество газа. Технология налажена таким образом, что выходящая продукция, т.е. газ, нефтепродукты и углерод, покидает эти технические средства с одинаковым качеством, что  
10 гарантирует очень хорошие торговые операции с этими продуктами.

[0018] Распоряжение газом и энергетический центр позволяют использовать его для производства электроэнергии. В связи с тем, что выходящий газ, как из компостной установки, так и из термохимической установки, очищен и имеет очень высокое качество, можно производить электрическую энергию для  
15 собственного потребления. Таким образом, после запуска всей технологической установки, она может работать в автономном режиме в течение 1 часа. Остальная электроэнергия может продаваться в сеть. Все тепло, образующееся при производстве электроэнергии, используется для сушки входящих материалов, т.е. отходов, или для отопления зданий, или подается потребителям  
20 тепла, т.е. городам, поселкам и т. д.

[0019] Другие преимущества представлены ясным и комплексным техническим решением по утилизации, разумным использованием большего количества видов энергии и устранением экологической нагрузки на место. Техническое решение представляет собой полностью автоматическую систему прогрессивной  
25 технологии. Другими преимуществами являются улучшение состояния окружающей среды и повышение трудовой занятости в регионе. Главным преимуществом является использование от 90 до 97% отходов для утилизации.

[0020] Процесс термического разложения является экологически очень чистым процессом, в котором могут перерабатываться органические материалы, а выходящая продукция представляет собой продаваемые нефтепродукты. Эта  
30 система представляет собой революционное решение в области утилизации отходов.

#### Краткое описание чертежей

35 [0021] Вариативная система для переработки, обработки и использования отходов, включающая в себя сортировку, механическую обработку, разделение и переработку отходов согласно настоящему изобретению, будет раскрыта более

подробно на основе конкретных примеров вариантов осуществления с использованием прилагаемых чертежей, на которых на [фиг. 1] показана схема сортировки отходов. На [фиг. 2] показана схема измельчения отходов. На фиг. 3 показана схема термохимической установки.

5

#### Осуществление изобретения

[0022] Примерная вариативная система для переработки, обработки и использования отходов, включающая в себя сортировку, механическую обработку, разделение и переработку отходов, содержит контейнер 1 для отходов, снабженный датчиками 2 количества отходов и другими датчиками 3 движения отходов. С контейнером 1 посредством питателя 4 соединен измельчитель 5 отходов с датчиком 6 нагрузки. Датчики 2 количества отходов, другие датчики 3 движения отходов и датчик 6 нагрузки взаимосвязаны с блоком 7 управления, подключенным к контроллерам привода конвейера в контейнере 1 для отходов, питателе 4 и измельчителе 5. Измельчитель 5 представлен тихоходным измельчителем с ситом 10 под давлением для достижения однородного гранулометрического состава материала для дальнейшей сортировки и переработки. За измельчителем 5 находится установка обработки отходов для механической обработки, очистки, сушки, разделения и агломерирования, за которой следует биогазовая станция для переработки и обработки органических материалов для рекуперации энергии и последующего использования в качестве компоста, сортировщик сформированных гранул по соответствующим видам пластмасс для их повторного использования, а также термохимическая установка 8 для получения энергетического топлива в виде газа, нефтепродуктов и углерода, за которой следуют резервуары 9 для сжиженного газа, снабженные смесительным оборудованием. Термохимическая установка 8 имеет подвод 11 входящего материала без доступа воздуха, источники 12 тепла, взаимосвязанные с блоком 7 управления, и температурные датчики 13 в реторте термоустановки 8. Кроме того, система оснащена оборудованием для переработки газов от биогазовой станции и от термохимической установки 8 для производства электроэнергии.

[0023] Вариативная система для переработки, обработки и использования отходов снабжена биофильтром с фильтрующим слоем высотой от 1,0 м до 2,0 м, состоящим из смеси измельченной коры, торфа и кокосовых волокон, при этом на поверхности этих частиц поддерживается микробная жизнь для удаления органолептических органических веществ в низких концентрациях из экстрагируемого воздушного потока, что обеспечивается регулятором pH,

35

автоматическим противоточным распылителем и регулятором температуры в диапазоне от 10°C до 40°C.

[0024] В другом варианте осуществления вариативная система для переработки, обработки и использования отходов находится на судне, при этом  
5 контейнер 1 для отходов, питатель 4, измельчитель 5 отходов, обрабатывающая установка, биогазовая станция, термохимический блок 8 для производства энергетического топлива и резервуары 9 для сжиженного газа соединены между собой гибкими соединениями.

[0025] Отходы будут доставляться на собирающих машинах в конструктивно  
10 обособленную приемочную часть здания, где они будут выгружаться на бетонный пол с проницаемым покрытием, наклоненный к бессточной камере для улавливания возможных жидких компонентов отходов или утечки других жидкостей, которые могут угрожать качеству окружающей среды.

[0026] В приемочной части здания будет работать колесный погрузчик с  
15 ковшем, который будет рассредоточивать отходы и отделять от них балластные объекты, не пригодные для переработки методом механической биологической очистки. Балластные компоненты будут храниться в закрытом контейнере и вывозиться на свалку без модификации.

[0027] Погрузчик загружает отходы в бункер с подающим конвейером, который  
20 будет транспортировать отходы в перерабатывающую часть сооружения. Вытяжка из приемочной части будет происходить через биофильтр, чтобы предотвратить распространение выбросов запаха в окружающую среду.

[0028] Отходы поступают в первичный измельчитель, который регулирует  
25 размер частиц, высвобождает отходы, помещенные в мешки или коробки. Измельченные отходы будут направляться по конвейеру с высыпателем в магнитный сепаратор, где будут отделены железосодержащие металлы, находящиеся в отходах. После отделения металлов, предварительно измельченные отходы будут отправлены на ручное отделение стекла, камней и, особенно, пластика. Стекло и железо будут транспортироваться на переработку,  
30 камни будут транспортироваться на свалку без какого-либо дальнейшего использования. Пластмассы будут использоваться для энергетической переработки в термохимическом блоке. Преимущество ручной сортировки заключается в том, что можно просто увеличить количество сортируемых видов отходов. В случае, если в этой зоне находится переработчик, например, бумаги,  
35 также можно легко отделить от отходов бумагу, пригодную для переработки.



[0029] Остальная часть с большой долей биологических отходов будет измельчена до мелкой фракции и использована для активной ферментации с последующим компостированием.

5 [0030] Линия по переработке отходов будет оснащена выделенными отдельными рабочими зонами, где будет происходить перевалка или пересыпка переработанных отходов. Первой выделенной зоной будет входной измельчитель, затем высыпатель над магнитным сепаратором, линия ручной сортировки и конечный измельчитель. Система кондиционирования воздуха будет выводить вытяжной воздух наружу, где будут расположены тканевые пылесборники. За этими сепараторами будет расположено биофильтрационное  
10 оборудование для снижения выбросов запаха.

[0031] Компостирующая установка - ферментирующее сооружение

[0032] Целью процесса контролируемой аэробной ферментации является достижение снижения биологической активности подситовой фракции из  
15 отсортированных смешанных бытовых отходов с высоким содержанием биологически разлагаемых компонентов ниже респираторной интенсивности потребления кислорода 10 мг  $O_2$ /г сухого вещества. Такая интенсивность достаточно низкая, чтобы предотвратить анаэробные процессы в массе отходов с образованием газообразного метана, который имеет приблизительно в шесть  
20 раз более высокий парниковый эффект, чем углекислый газ - естественный продукт биологического разложения.

[0033] После этого процесса принудительного окисления больше нельзя будет получать газообразные отходы для использования в когенерационной установке для производства электроэнергии и использования утилизационного тепла от  
25 сжигания газа.

[0034] Одной из инновационных опций является система компостирующих валков, расположенных в закрытом строении, с активным перекапыванием с помощью копателя, позволяющая опрыскивать субстрат с помощью  
30 дополнительного оросительного оборудования. Этот процесс медленнее, но значительно дешевле.

[0035] При правильном режиме перекапывания и увлажнения предлагаемое техническое решение позволяет достичь того же результата, что и при использовании ферментирующих боксов, с той лишь разницей, что процесс происходит примерно на 1 месяц медленнее. Поэтому выбирается достаточная  
35 площадь, чтобы субстрат мог достаточно задерживаться в процессе.

[0036] Перекапывание предполагается производить от 3 до 5 раз в неделю, в зависимости от потребностей и периода года. Площадь сооружения будет

отведена под формирование компостных валков. В ферментирующем сооружении активная часть ферментации будет проходить в течение 6 недель, а затем субстрат будет перенесен в зону созревания.

5 [0037] Сооружение будет оборудовано бетонной обшивкой на высоту до 5 м, чтобы можно было распределять компостные валки по всей площади сооружения и минимизировать запыленность.

[0038] Зона над обшивкой будет обеспечена светопропускающим материалом, например, поликарбонатом. Таким образом, это будет закрытое сооружение, которое будет оснащено системой вытяжки воздуха и водяных паров, 10 обеспыливания и удаления пахучих веществ за счет пропускания через биофильтр.

[0039] Компостирующая установка – зона созревания

[0040] Из ферментирующего сооружения материал будет перенесен в зону созревания компоста. Это будет подготовленная бетонная площадка, 15 наклоненная к улавливающим емкостям, где будут скапливаться утечки дождевой воды через компостированный материал.

[0041] Данная зона будет использоваться для формирования компостных валков. Срок пребывания компостного материала в этой зоне составит от 6 до 8 недель. Компостные валки будут перекапываться и увлажняться по мере 20 необходимости, приблизительно раз в неделю.

[0042] Биофильтр

[0043] Биофилтрация отработанного воздуха – это способ, основанный на использовании микроорганизмов для разложения или биотрансформации вредных веществ. Загрязненный воздух проходит через биофильтр, заполненный 25 пористым материалом, который покрыт слоем биомассы. Когда газ проходит через биофильтр, загрязняющее вещество улавливается, т.е. поглощается поверхностью биомассы, а затем загрязняющее вещество подвергается биоразложению. Таким образом, основным принципом биоразложения является сочетание адсорбции загрязняющих веществ и биохимического разложения с 30 использованием подходящих бактериальных культур.

[0044] Внутри биофильтра должны постоянно поддерживаться оптимальные условия, в том числе влажность, рН, температура и концентрация питательных веществ. Перед началом работы наполнение биофильтра инокулируют 35 подходящими микробными культурами, а также доставляют необходимые неорганические питательные вещества.

[0045] Через биофильтр будет проходить воздух из вытяжных зон и технических средств, который может распространить неприятный запах в

окружающей среде в случае свободного выброса в атмосферу. Необходимая производительность биофильтра и его размер зависят от количества воздуха, выходящего из установок кондиционирования воздуха.

5 [0046] Биофильтр оснащен фильтрующим слоем высотой 1,5 м, состоящим из смеси измельченной коры, торфа и кокосовых волокон. На поверхности этих частиц поддерживается микробная жизнь, позволяющая удалять органолептические органические вещества в низких концентрациях из потока экстрагируемого воздуха.

10 [0047] Оборудование имеет собственную регулировку pH, автоматическое противоточное распыление, регулировку температуры. Во время работы не нужно вмешиваться в работу оборудования. Единственным условием является диапазон температур воздуха на входе от 10°C до 40°C.

[0048] Сортировка и разделение

15 [0049] Технологическое оборудование сочетает в себе проверенные оптические и механические процессы разделения с использованием способа, гарантирующего высокое качество сортировки по фракциям пригодного для переработки материала. Технологический процесс обеспечивает высокое и особенно однородное качество выпускаемых материалов. Смешанные пластмассы отделяются от одинарных пластмасс, которые благодаря этому могут  
20 быть немедленно использованы для производства гранул и агломератов, применимых в индустрии переработки.

[0050] Технология измельчения и подготовки материала

[0051] Данная технология разработана и составлена для обеспечения  
25 возможности перерабатывать указанный входящий материал, т.е. отходы, например, изношенные шины. Линия будет постепенно измельчать входящее сырье до более мелких фракций. Отдельные ее части будут соединены конвейером. Данная технология будут включать в себя сортировщики и отделители магнитных металлов. Например, стальной корд вместе с другой извлеченной сталью из шин будут передаваться на дальнейшую переработку.  
30 Обычная производительность всей технологии составляет от 2 до 3 тонн измельченного материала в час.

[0052] Обрабатывающая установка

[0053] Технологический комплекс, разработанный и составленный для  
35 механической обработки, магнитного, оптического разделения и разделения по цвету, пульпирования и агломерирования с последующей подготовкой к дальнейшей переработке или продаже, например, ПЭТ-гранул.

[0054] Биогазовая станция

[0055] Основу биогазовой станции составляют газонепроницаемые и водонепроницаемые ферментирующие камеры, так называемого «гаражного» типа, когда рабочий объем одной камеры составляет приблизительно 800 м<sup>3</sup> материала. Опорожнение и наполнение камеры осуществляется колесным погрузчиком. Инокуляция входящего сырья осуществляется частично путем смешивания свежих биоотходов - около 60% партии - с уже ферментированной биомассой - приблизительно 40% партии, а затем путем опрыскивания технологической водой ферментированной массы в закрытой камере.

5 [0056] Биогазовая станция будет разработана и изготовлена по индивидуальному заказу – исходя из имеющегося количества и видов сырья, возможной планировки размещения.

[0057] Термохимическая установка

[58] Система переработки с преобразованием энергии (ECPS, Energy Conversion Processor System) была разработана для получения энергии из всех биоразлагаемых или синтетических отходов. Такие установки будут непрерывно работать при производстве высококачественного газообразного и жидкого топлива. В термохимических системах ECPS используются различные источники отходов, которые создают газообразное или жидкое топливо из отходов. Эффективность систем ECPS полностью зависит от чистоты и энергосодержания отходов. Вся термохимическая система разработана в соответствии со всеми европейскими стандартами для данного типа оборудования. Производственный цикл является замкнутым без вредных выбросов и безотходным.

15 [0059] Оборудование является автоматическим, с множеством систем безопасности, которые постоянно контролируют термохимический процесс, что исключает человеческий фактор.

[0060] Данный тип термохимической установки может быть использован для энергетической переработки следующих видов отходов:

- a. шины
- b. пластмассы
- 30 c. бытовые отходы
- d. осадки очистных сооружений, шламы покрасочных цехов, шламы прачечных и бумажные шламы
- e. сельскохозяйственные и садовые отходы, например, навоз, навозная жижа, садовые отходы
- 35 f. биомасса и древесина
- g. больничные отходы

[0061] Обращение с газом и энергетический центр

[0062] Оборудование для переработки газа от компостирования, термохимическая установка и ее использование для производства энергии

[0063] Комплекс для переработки и рекуперации энергии отходов состоит из нескольких компонентов, которые заявлены и раскрыты выше, и которые являются взаимосвязанными. Расчетный размер территории, включая все служебные дороги, офисное здание, автостоянки и складские помещения с величиной переработки 10 т отходов в час, составляет приблизительно 400 x 200 м. Что касается концептуального разнообразия, то для строительства объекта также можно использовать существующие неиспользуемые производственные помещения, и, таким образом, возрождать их.

#### Промышленная применимость

[0064] Вариативная система в соответствии с настоящим изобретением может быть использована, в частности, при переработке, обработке и использовании отходов, в частности – коммунальных отходов.

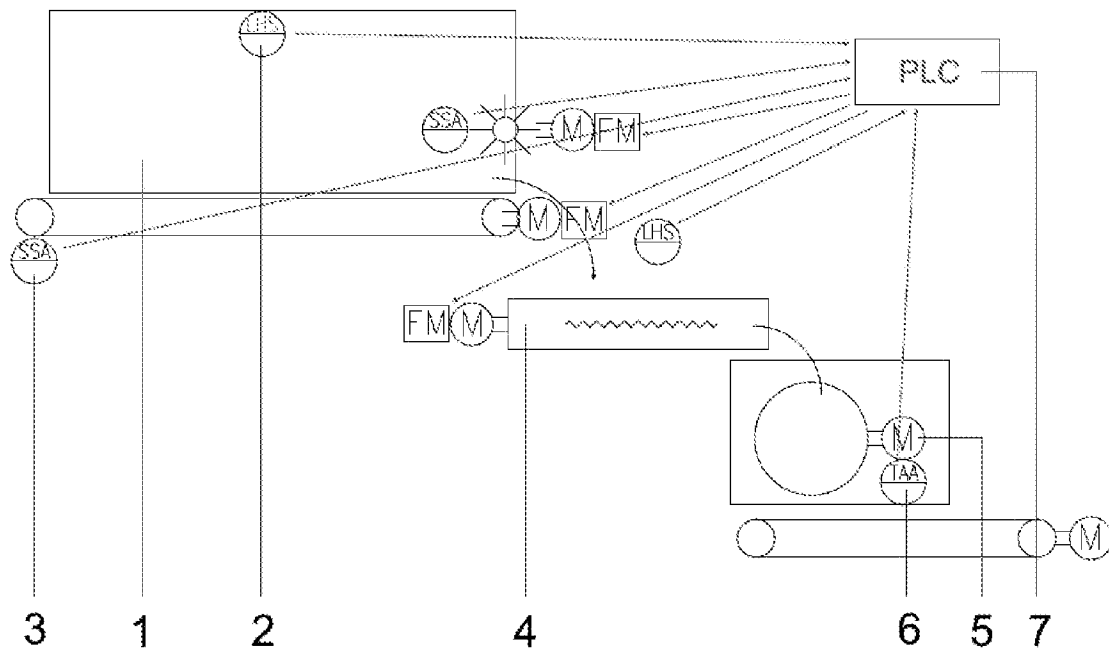
## ФОРМУЛА ИЗОБРЕТЕНИЯ

1. Вариативная система для переработки, обработки и использования отходов, включающая в себя контейнер (1) для отходов, с которым посредством питателя (4) соединен измельчитель (5) отходов, за которым находится установка обработки отходов для механической обработки, очистки, сушки, разделения и агломерирования, за которой следует биогазовая станция для переработки и обработки органических материалов для рекуперации энергии и последующего использования в качестве компоста, сортировщик сформированных гранул по соответствующим видам пластмасс для их повторного использования, а также термохимическая установка (8) для получения энергетического топлива в виде газа, нефтепродуктов и углерода, за которой следует по меньшей мере один резервуар (9) для сжиженного газа, снабженный смесительным оборудованием, **отличающаяся тем, что** контейнер (1) для отходов снабжен по меньшей мере одним датчиком (2) количества отходов и по меньшей мере одним другим датчиком (3) движения отходов, а измельчитель (5) отходов снабжен датчиком (6) нагрузки, причем датчик (2) количества отходов, другой датчик (3) движения отходов и датчик (6) нагрузки взаимосвязаны с блоком (7) управления, подключенным к контроллерам привода конвейера в контейнере (1) для отходов, питателе (4) и измельчителе (5); за измельчителем (5) предусмотрена термохимическая установка (8) для получения энергетического топлива в виде газа, нефтепродуктов, углерода, за которой находится по меньшей мере один резервуар (9) для сжиженного газа, снабженный смесительным оборудованием, причем измельчитель (5) представляет собой тихоходный измельчитель с ситом (10) под давлением для достижения однородного гранулометрического состава материала для дальнейшей сортировки и переработки, при этом термохимическая установка (8) имеет подвод (11) входящего материала без доступа воздуха, по меньшей мере три источника (12) тепла, взаимосвязанные с блоком (7) управления, и температурные датчики (13) в реторте.

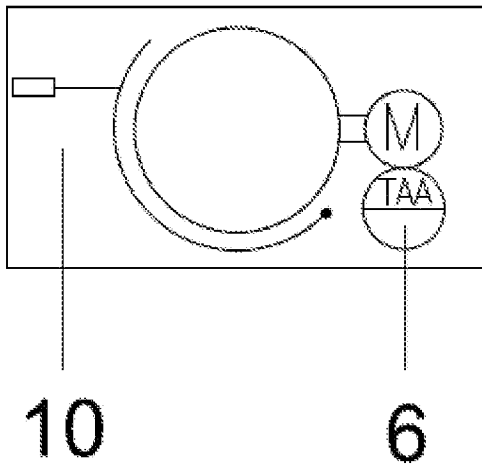
2. Вариативная система для переработки, обработки и использования отходов по п. 1, **отличающаяся тем, что** термохимическая установка (8) снабжена устройством для дозирования гранулированного материала и/или экструдером для сжатия входящего пластического материала до его температуры плавления с целью его гомогенизации.

3. Вариативная система переработки, обработки и использования отходов по п. 1 или 2, **отличающаяся тем, что** она снабжена оборудованием для переработки газов от биогазовой станции и от термохимической установки (8) для производства электрической энергии.
4. Вариативная система для переработки, обработки и использования отходов по любому из п.п. 1-3, **отличающаяся тем, что** она снабжена биофильтром с фильтрующим слоем высотой от 1,0 м до 2,0 м, состоящим из смеси измельченной коры, торфа и кокосовых волокон, при этом на поверхности этих частиц поддерживается микробная жизнь для удаления органолептических органических веществ в низких концентрациях из экстрагируемого воздушного потока; который оснащен регулятором рН, автоматическим противоточным распылением и регулятором температуры в диапазоне от 10°С до 40°С.
5. Вариативная система для переработки, обработки и использования отходов по любому из п.п. 1-4 **отличающаяся тем, что** она находится на судне, при этом контейнер (1) для отходов, питатель (4), измельчитель (5) отходов, обрабатывающая установка, биогазовая станция, термохимическая установка (8) для производства энергетического топлива и по меньшей мере один резервуар (9) для сжиженного газа соединены между собой гибкими соединениями.

[Fig. 1]



[Fig. 2]





[Fig. 3]

