

(19)



Евразийское  
патентное  
ведомство

(21) 202391169 (13) A1

(12) ОПИСАНИЕ ИЗОБРЕТЕНИЯ К ЕВРАЗИЙСКОЙ ЗАЯВКЕ

(43) Дата публикации заявки  
2023.08.03

(51) Int. Cl. E21B 23/00 (2006.01)  
E21B 34/10 (2006.01)  
E21B 43/12 (2006.01)

(22) Дата подачи заявки  
2021.10.25

(54) ПРИВОДИМЫЙ В ДЕЙСТВИЕ ДАВЛЕНИЕМ КЛАПАН ДЛЯ ИСПОЛЬЗОВАНИЯ ПРИ МОНТАЖЕ И ВВОДЕ В ЭКСПЛУАТАЦИЮ ЭКСПЛУАТАЦИОННОЙ КОЛОННЫ

(31) 20201163

(32) 2020.10.26

(33) NO

(86) PCT/EP2021/079497

(87) WO 2022/090132 2022.05.05

(71) Заявитель:

ИНФЛОУКОНТРОЛ АС (NO)

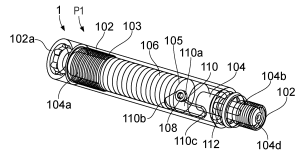
(72) Изобретатель:

Версвик Бьёрнар, Номме Кристиан  
(NO)

(74) Представитель:

Хмара М.В. (RU)

(57) Изобретение относится к системе и активируемому давлением клапану для предотвращения прохождения текучей среды через устройство контроля притока (УКП) во время монтажа и ввода в эксплуатацию эксплуатационной колонны в стволе скважины. Также изобретение относится к способу управления активируемым давлением клапаном. Активируемый давлением клапан может быть расположен снаружи эксплуатационной колонны, будучи выполненным с возможностью препятствовать заходу текучей среды в УКП из пласта-коллектора, когда активируемый давлением клапан закрыт, и позволять заход текучей среды из резервуара, когда активируемый давлением клапан открыт.



A1

202391169

202391169

A1

## ПРИВОДИМЫЙ В ДЕЙСТВИЕ ДАВЛЕНИЕМ КЛАПАН ДЛЯ ИСПОЛЬЗОВАНИЯ ПРИ МОНТАЖЕ И ВВОДЕ В ЭКСПЛУАТАЦИЮ ЭКСПЛУАТАЦИОННОЙ КОЛОННЫ

5            Область техники, к которой относится изобретение

Изобретение относится к активируемому давлением клапану для предотвращения протекания текучей среды через устройство контроля притока при монтаже и вводе в эксплуатацию эксплуатационной колонны ствола скважины.

10

### Уровень техники

Скважина для добычи углеводородов из подземного пласта-коллектора может проходить через пласт-коллектор в нескольких направлениях. Традиционно, доступ к пластам-коллекторам осуществлялся путем бурения  
15 вертикальных скважин. Это простой и понятный метод, но он обеспечивает ограниченный контакт с пластом-коллектором на одну скважину. Поэтому, чтобы получить больший доступ к пласту-коллектору на одну скважину, были разработаны методы и устройства для бурения горизонтальных скважин, т.е. для поворота скважины из вертикальной в горизонтальную на заданной глубине под  
20 поверхностью. Так называемые разветвленные скважины обеспечивают еще больший доступ к пласту-коллектору и контакт с ним.

Для повышения возможности извлекать нефть, имеющуюся в пласте-коллекторе, в стенке эксплуатационной колонны размещают устройства контроля притока (УКП (англ. ICD)). Как правило, эксплуатационная колонна в  
25 горизонтальной скважине содержит большое количество устройств УКП, расположенных с равными интервалами по всей ее длине. Устройства УКП служат портами притока нефти, которая протекает из пласта-коллектора (обычно - через кольцевое пространство между эксплуатационной колонной и пластом, в котором пробурена скважина) в эксплуатационную колонну, и  
30 представляют собой порты с постоянным проходным сечением. Так называемые автономные УКП (АУКП (англ. AICD) и АККП (англ. AICV)) имеют переменное проходное сечение и содержат один или более клапанных элементов и обычно открыты при протекании нефти через устройство, но перекрывает поток, когда и там где в эксплуатационную колонну попадают вода и/или газ. Кольцевое  
35 пространство между эксплуатационной колонной и обсадной колонной, как правило, разделено на зоны зональными изолирующими пакерами, например, кольцевыми надувными пакерами, механическими пакерами или набухающими

пакерами, которые известны в данной области техники. Затем в каждой зоне размещаются одно или более УКП или автономных УКП.

Во время монтажа и ввода в эксплуатацию эксплуатационной колонны важно контролировать текучую среду и гидростатическое давление внутри эксплуатационной колонны, избегая попадания пластовых флюидов, например, пластового газа, в эксплуатационную колонну.

Тем не менее, некоторые автономные УКП позволяют по меньшей мере небольшому количеству текучей среды проходить через автономные УКП, даже когда они находятся в запирающем/закрытом положении. Это может быть связано с регулирующим/вторичным проточным каналом автономных УКП, который регулирует клапанный элемент (клапанные элементы), поскольку этот канал всегда открыт. Следовательно, текучая среда и давление в эксплуатационной колонне контролируются не полностью. Таким образом, требуется замкнутая система.

Целью настоящего изобретения является преодоление недостатков уровня техники и получение дополнительных преимуществ.

#### Сущность изобретения

Изобретение изложено и охарактеризовано в независимых пунктах формулы изобретения, при этом в зависимых пунктах раскрываются другие признаки изобретения.

Система согласно изобретению содержит активируемый давлением клапан (АДК), установленный между противопесочным фильтром и УКП или автономным УКП. АДК, предпочтительно, закрыт во время монтажа и ввода в эксплуатацию эксплуатационной колонны, чтобы гарантировать, что какая-либо текучая среда не проходит через УКП или автономное УКП. АДК держит давление в обоих направлениях, т.е. внешнее давление из пласта-коллектора и внутреннее давление из эксплуатационной колонны до заданного значения/расчетного давления. При внутреннем давлении, превышающем заданное значение, при сбросе давления АДК будет активирован, а затем открыт для протекания. После того как АДК будет активирован/открыт, он может быть постоянно или временно открыт для протекания в обоих направлениях в зависимости от конфигурации. АДК не должен ограничивать основной трубный стандартный полный внутренний диаметр или создавать в нем помеху и может подходить к различным размерам труб и конфигурациям противопесочных фильтров.

Таким образом, АДК согласно настоящему изобретению выполнен с возможностью предотвращать протекание текучей среды через УКП или

автономное УКП, по меньшей мере, во время монтажа и ввода в эксплуатацию эксплуатационной трубы ствола скважины.

АДК согласно настоящему изобретению содержит цилиндр, открытый как на первом, так и на втором продольном конце, и цилиндрический поршень, подвижно установленный внутри цилиндра. Поршень является полым, что позволяет текучей среде входить в первую продольную концевую часть, и закрыт во второй продольной концевой части, что препятствует прохождению текучей среды через него. Поршень дополнительно содержит по меньшей мере одно радиально расположенное отверстие, находящееся рядом со второй продольной концевой частью или примыкающее к ней. Кроме того, АДК содержит уплотнение, выполненное с возможностью взаимодействия с поршнем и цилиндром.

Кроме того, либо цилиндр содержит паз для приема и направления стопора, закрепленного на поршне, либо поршень содержит паз для приема и направления стопора, закрепленного на цилиндре. Паз выполнен с возможностью направлять стопор таким образом, чтобы поршень направлялся на 120 градусов из

i) первого положения P1, в котором поршень находится в предварительно напряженном посредством пружины положении, в котором стопор упирается в первый конец паза, и в котором поршень расположен так, что по меньшей мере одно радиально расположенное отверстие и уплотнение находятся внутри цилиндра, препятствуя протеканию какой-либо текучей среды через активируемый давлением клапан;

во

ii) второе положения P2 за счет сжатия пружины под действием внутреннего давления, приложенного к поршню, при этом, за счет взаимодействия между пазом и стопором, поршень перемещается по, по меньшей мере частично, спиральной траектории к первому концу цилиндра, пока стопор не упрется во второй конец паза;

и затем в

iii) третье положение P3 за счет сброса внутреннего давления, приложенного к поршню, при этом поршень за счет взаимодействия между пазом и стопором перемещается по траектории ко второму концу цилиндра, пока стопор не упрется в третий конец паза, чтобы уплотнение позволяло текучей среде проходить через АДК, по меньшей мере, при приложении внешнего давления на АДК.

Во втором положении P2 радиально расположенные отверстия и уплотнение находятся внутри цилиндра.

По меньшей мере частично спиральная траектория паза, по которой поршень перемещается из первого положения Р1 во второе положение Р2, может быть короче траектории паза, по которой поршень перемещается из второго положения Р2 в третье положение Р3.

5 Предпочтительно, траектория от первого положения Р1 до второго положения Р2 имеет продольную длину, составляющую от 5% до 70% продольной длины траектории от второго положения Р2 до третьего положения Р3, более предпочтительно - от 10% до 50%, еще более предпочтительно - от 10% до 40%.

10 Указанное по меньшей мере одно радиально расположенное отверстие поршня может иметь любую форму, позволяющую текучей среде из скважинного пласта проходить через него. В предпочтительном варианте осуществления по меньшей мере одно отверстие представляет собой продольное отверстие, которое может иметь одну из продолговатой, овальной и прямоугольной с  
15 закругленными углами формы, проходящее в продольном направлении поршня, за счет чего повышается количество текучей среды, проходящей через АДК в открытом состоянии. Такие формы идеально направляют поток от первого ко второму концу без застоя, а перепад давления сведен к минимуму.

Указанное по меньшей мере одно радиально расположенное отверстие  
20 может иметь продольную длину, проходящую на от 5% до 60%, или от 10% до 50%, или от 10% до 40% максимальной продольной длины поршня.

Кроме того, указанное по меньшей мере одно радиально расположенное отверстие может иметь окружную протяженность в пределах от 20° до 90°, или от 30° до 80° или от 40° до 70°.

25 Чтобы обеспечить максимально возможный пропуск текучей среды через поршень в открытом состоянии, поршень может иметь по меньшей мере три радиально расположенных отверстия, находящихся рядом друг с другом в окружном направлении поршня. Отверстия, предпочтительно, расположены на равном расстоянии друг от друга.

30 Поршень дополнительно содержит кольцевое уплотнение, расположенное во второй продольной концевой части. Когда поршень находится в первом положении Р1 и втором положении Р2 или между ними, уплотнение может герметизировать поршень внутри цилиндра, препятствуя протеканию какой-либо текучей среды через АДК. Уплотнение может быть, например, уплотнительным  
35 кольцом.

Вторая концевая часть поршня может содержать второй торцевой конец поршня.

Уплотнение может быть расположено ближе ко второму торцевом концу поршня, чем радиально расположенные отверстия.

Первая концевая часть поршня демонстрирует первый открытый торцевой конец поршня, позволяющий текучей среде проходить в поршень.

5 Паз выполнен с возможностью направлять стопор в нем при перемещении поршня внутри цилиндра. Паз может иметь вид щелевого отверстия или канавки, когда он расположен на цилиндре, и может быть в виде канавки, когда он расположен на поршне.

10 Стопор может содержать несколько компонентов, при этом часть, взаимодействующая с пазом, может свободно вращаться.

В первом примерном аспекте АДК согласно настоящему изобретению, цилиндр может содержать паз, тогда как стопор закреплен на внешней поверхности поршня.

15 Цилиндр может содержать два одинаковых паза, а поршень может содержать два стопора. Кроме того, два паза и два стопора могут дополнительно находиться на расположенных напротив друг друга сторонах цилиндра и поршня, соответственно.

20 Стопор может представлять собой, например, винт или болт со штифтовой частью, расположенной в пазе цилиндра для взаимодействия с пазом, и с головкой, расположенной снаружи цилиндра. Штифтовая часть может быть, например, запрессована на поршне или навинчена на него посредством резьбы, расположенной на штифтовом конце, вставленном в резьбовое отверстие поршня. Конец штифта, вставленный в поршень, находится напротив головки штифта. Следовательно, паз представляет собой щелевое отверстие с  
25 расположенным в нем стопором. Кроме того, стопор может быть подпружинен, что обеспечивает перемещение в радиальном направлении поршня.

30 Продольное расстояние траектории паза, перемещающего стопор поршня из первого положения P1 во второе положение P2, предпочтительно, может быть короче, чем продольное расстояние траектории паза от второго положения P2 до третьего положения P3, что позволяет поршню, когда он находится в третьем положении P3, выходить за пределы внутренней поверхности цилиндра. Следовательно, когда поршень находится внутри цилиндра в первом положении P1 и втором положении P2, цилиндр может работать как уплотнение, препятствующее выходу текучей среды из радиальных отверстий поршня. На  
35 поршне находится уплотнение, такое как уплотнительные кольца, обеспечивающее герметичное размещение поршня внутри цилиндра, когда АДК

закрыт. Предпочтительно, уплотнение может быть расположено на второй торцевой концевой части поршня.

Во втором примерном аспекте настоящего изобретения, поршень клапана АДК содержит паз, тогда как стопор закреплен на цилиндре.

5           Паз может быть выполнен в виде канавки, расположенной на наружной поверхности поршня клапана АДК. Наружной поверхностью поршня считается поверхность, обращенная к внутренней поверхности цилиндра. Таким образом, стопор в этом примерном аспекте расположен на цилиндре. За счет перемещения поршня стопор направляется в пределах траектории,  
10 образованной канавкой на поршне.

          Таким образом, АДК согласно второму аспекту может в примерном варианте осуществления иметь те же функции, которые раскрыты выше для первого примерного аспекта, но с обратными положениями стопора и канавки. Таким образом, принцип действия/работы АДК согласно второму аспекту может  
15 быть очень похож на принцип действия первого примерного аспекта.

          В другом примерном варианте осуществления траектория, созданная канавкой, может обеспечить реверсивность АДК при повторном повышении давления, а также может обеспечивать чередование полностью открытого и полностью закрытого положение для давлений в обоих направлениях, т.е. как для  
20 внутреннего, так и для внешнего давления.

          В этом втором аспекте стопор должен иметь геометрию, обеспечивающую стопору возможность взаимодействия в пределах траектории канавки за счет скольжения или качения.

          Кроме того, канавка может иметь конфигурацию, позволяющую  
25 направлять стопор только в одном направлении, такую как, например, скосы.

          Настоящее изобретение также включает в себя систему для предотвращения прохождения текучей среды через устройство контроля притока во время монтажа и ввода в эксплуатацию эксплуатационной колонны в стволе скважины.

30           Данная система содержит:

- эксплуатационную колонну или секцию эксплуатационной колонны,
- устройство контроля притока, расположенное в стенке эксплуатационной колонны или секции эксплуатационной колонны,
- АДК, расположенный снаружи эксплуатационной колонны,  
35 выполненный с возможностью предотвращения поступления текучей среды из пласта-коллектора в устройство контроля притока, когда АДК закрыт, и

обеспечивать возможность поступления текучей среды из пласта-коллектора, когда АДК открыт.

Предпочтительно, устройство контроля притока в системе представляет собой автономное устройство контроля притока.

5 Настоящее изобретение также включает в себя способ предотвращения протекания текучей среды через УКП или автономное УКП, расположенное в стенке эксплуатационной колонны, с использованием АДК в соответствии с системой, раскрытой выше.

Способ включает в себя следующие этапы:

10 - установка поршня клапана АДК в закрытом первом положении, в котором к поршню приложено давление за счет усилия пружины заданного значения;

- приложение внутреннего давления, превышающего заданное значение, при этом внутреннее давление из эксплуатационной колонны, 15 приложенное к АДК, обеспечивает перемещение поршня в закрытое второе положение;

- сброс внутреннего давления, приводящий поршень в открытое, третье положение РЗ.

20 Следует понимать, что продольное направление цилиндра может совпадать с продольным направлением эксплуатационной колонны.

Кроме того, под термином «продольное направление» следует понимать направление вдоль продольной длины цилиндра клапана АДК.

Под термином «продольное расстояние» следует понимать расстояние вдоль продольного направления цилиндра.

25 Термин «заданное значение/расчетное давление» представляет собой усилие пружины, действующее на поршень в его первом положении перед активацией АДК давлением активации. Таким образом, расчетное давление можно понимать как давление, создающее силу, равную усилию предварительно напряженной пружины, когда поршень находится в предварительно напряженном 30 первом положении, в котором стопор предварительно нагружен. Следовательно, давление, которое ниже расчетного давления, не будет перемещать поршень, тогда как давление, превышающее расчетное давление, будет перемещать поршень.

35 Термин «давление активации» следует понимать как внутреннее давление, которое необходимо приложить к поршню, чтобы переместить поршень из первого положения во второе.



Следует понимать, что перемещение поршня внутри цилиндра зависит от траектории пазов. Вместе с давлением, приложенным/не приложенным к поршню, именно взаимодействие между пазом и стопором определяет перемещение поршня внутри цилиндра.

5 Специалисту в данной области техники будет понятно, что давление активации, необходимое для активации АДК, является не внутренним давлением определенной величины, а внутренним давлением, превышающим определенную величину (заданное значение/расчетное давление) для активации АДК, следовательно, перемещающим поршня из первого положения во второе.

10 Специалисту в данной области техники будет понятно, что поршень клапана АДК, после его установки в третьем положении, Р3, можно переместить обратно во второе положение, Р2, посредством, например, дополнительных механизмов, таких как дополнительная пружина, которые используют перепады расхода или давления, чтобы поршень и, следовательно, уплотнение могли быть  
15 повторно задействованы и временно закрыты.

Например, поршень клапана АДК, после его установки в третьем положении, Р3, может быть перемещен обратно во второе положение, Р2, если АДК выполнен со смещением для закрытия отверстия в промежуточном положении, например, за счет укорачивания хода пружины и добавления второй  
20 противоположной пружины. В этой конструкции АДК получит функцию обратного клапана после активации. Он будет открываться при втекании в скважину под действием внешнего давления, но закрываться, если давление меняется на противоположное. Повышение внутреннего давления эксплуатационной трубы сначала установит уплотнение в промежуточном положении между вторым  
25 положением Р2 и третьим положением Р3, затем поршень переместится внутри цилиндра в положение Р2, при этом давление может быть дополнительно повышено без перемещения поршня. Когда давление снова снизится, поршень вернется в промежуточное состояние обратного клапана, т.е. поршень переместится в промежуточное положение.

30 Удельное расчетное давление и внутреннее давление активации может изменяться в широком диапазоне посредством пружин с различными характеристиками/ жесткостью.

Рассмотренные выше предпочтительные и/или опциональные признаки каждого аспекта могут быть использованы, отдельно или в соответствующей  
35 комбинации, в других аспектах изобретения.

Краткое описание чертежей

Эти и другие признаки изобретения станут понятными из нижеследующего описания вариантов осуществления, приведенных в качестве неограничительных примеров, со ссылкой на прилагаемые схемы и чертежи, на которых:

5 На фиг. 1 представлен вид в разрезе системы, содержащей эксплуатационную колонну, АУКП, клапаны АДК и противопесочный фильтр.

На фиг. 2 представлен открытый/прозрачный аксонометрический вид системы согласно изобретению, показывающий противопесочный фильтр, клапаны АДК и АУКП.

10 На фиг. 3 представлен аксонометрический вид АДК в соответствии с первым примерным вариантом осуществления изобретения.

На фиг. 4А представлен вид в разрезе первого примерного варианта осуществления заявленного АДК в первом положении Р1.

На фиг. 4В представлен вид в разрезе первого примерного варианта осуществления заявленного АДК во втором положении Р2.

15 На фиг. 4С представлен вид в разрезе первого примерного варианта осуществления заявленного АДК в третьем положении Р3.

На фиг. 5А представлен открытый/прозрачный аксонометрический вид первого примерного варианта осуществления заявленного АДК в первом положении Р1.

20 На фиг. 5В представлен открытый/прозрачный аксонометрический вид первого примерного варианта осуществления заявленного АДК во втором положении Р2.

25 На фиг. 5С представлен открытый/прозрачный аксонометрический вид первого примерного варианта осуществления заявленного АДК в третьем положении Р3.

На фиг. 6А-6Е представлены открытые (прозрачные) боковые виды АДК 1 в соответствии со вторым примерным вариантом осуществления заявленного АДК.

30 На фиг. 6F и 6G показаны траектории паза/канавки АДК, показанного на фиг. 6А - 6Е.

На фиг. 7А - 7D представлены виды в разрезе АДК, показанного на фиг. 6А - 6D соответственно.

На фиг. 8А представлен аксонометрический вид поршня клапана АДК, показанного на фиг. 6А - 6Е.

35 На фиг. 8В в увеличенном виде изображена обведенная область А на фиг. 8А.

На чертежах подобные ссылочные номера использованы для обозначения подобных частей, элементов или признаков, если явно не указано иное или неявно не понимается из контекста.

#### 5 Осуществление изобретения

Далее варианты осуществления изобретения будут раскрыты более подробно со ссылкой на чертежи. Тем не менее, определено предполагается, что изобретение не ограничивается вариантами осуществления и иллюстрациями, содержащимися в настоящем документе, но включает в себя модифицированные формы вариантов осуществления, включая части вариантов осуществления и комбинации элементов из различных вариантов осуществления, которые входят в объем нижеследующей формулы изобретения.

Следует понимать, что некоторые признаки изобретения, которые для ясности были раскрыты выше в контексте отдельных вариантов осуществления, также могут быть обеспечены в комбинации в одном варианте осуществления. И наоборот, различные признаки изобретения, которые для краткости были раскрыты в контексте одного варианта осуществления, также могут быть обеспечены отдельно или в любой подходящей подкомбинации. В частности, следует понимать, что признаки, раскрытые применительно к одному конкретному варианту осуществления, могут быть взаимозаменяемыми с признаками, раскрытыми применительно к другим вариантам осуществления.

На фиг. 1 показана в разрезе типовая компоновка эксплуатационной колонны 10 с противопесочным фильтром 3, АДК 1 и автоматизированным УКП, называемым АУКП 2, установленными последовательно. Как показано, по окружности вокруг кольцевой эксплуатационной колонны 10 может быть распределено множество клапанов АДК 1.

АУКП 2 вмонтировано в стенку эксплуатационной колонны 10 для создания проточного канала через него, тогда как клапаны АДК 1 и противопесочный фильтр 3 установлены снаружи эксплуатационной колонны вдоль ее внешней поверхности.

Как показано на фиг. 1, клапаны АДК 1 не ограничивают стандартный внутренний диаметр 10 эксплуатационной колонны и не создают в нем помех. При эксплуатации текучая среда проходит через противопесочный фильтр 3, через АДК 1, установленный в открытом положении, и через АУКП 2, которое будет открыто или закрыто в зависимости от характеристик текучей среды, поступающей из АДК 1.

На фиг. 2 представлен аксонометрический вид того, как множество клапанов АДК 1 могут быть расположены вокруг эксплуатационной колонны 10, а также показано, как собрана заявленная система, содержащая противопесочный фильтр 3, клапаны АДК 1 и устройство АУКП 2. Каждый АДК 1 установлен в  
5 кольце 200. Кольцо может содержать один АДК 1 или, как показано, множество клапанов АДК 1. Кольцо 200 приварено к эксплуатационной колонне так, что передача потока или давления в пласт-коллектор должна проходить через клапаны АДК 1. Указанные клапаны АДК 1 герметизированы относительно кольца 200 с помощью уплотнений, таких как полимерные, эластомерные или  
10 металлические уплотнения. Когда внутреннее давление действует на поршень 104 каждого АДК 1, усилия пружины откроют их все при сбросе внутреннего давления.

На фиг. 3 представлен аксонометрический вид АДК 1 в соответствии с первым примерным вариантом осуществления первого аспекта АДК 1,  
15 показывающий цилиндр 102, имеющий два паза 110, даже если виден только один. Кроме того, показанный стопор 108 поршня 104 находится в первом положении Р1, будучи предварительно напряженным усилием пружины 106 в показанном опирающемся положении.

На фиг. 4А-4С представлены виды в разрезе АДК 1, показанного на фиг. 3,  
20 а на фиг. 5А-5С представлены открытые прозрачные виды сбоку АДК 1, показанного на фиг. 4А - 4С. АДК 1 показан в предварительно напряженном закрытом положении Р1 на фиг. 4А и 5А, в закрытом втором положении Р2 на фиг. 4В и 5В и в открытом третьем положении Р3 на фиг. 4С и 5С.

Как показано на фиг. 3, 4А - 4С и 5А - 5С, АДК 1 содержит полый цилиндр  
25 102, имеющий подвижный цилиндрический поршень 104, расположенный в нем и перемещаемый в продольном направлении L (см. фиг. 3) цилиндра 102. Поршень 104 является полым и открытым на первом продольном торцевом конце 104с первой концевой части 104а, что позволяет текучей среде входить в поршень 104, но закрыт на втором продольном торцевом конце 104d второй концевой  
30 части 104b, что препятствует прохождению текучей среды через него. На чертежах концевая часть 104b полости закрыта. Радиально расположенные отверстия 112 поршня примыкают ко второй концевой части 104b поршня 104. Радиально расположенные отверстия 112 позволяют текучей среде проходить через АДК 1, когда уплотнение/уплотнительное кольцо 113 расположено снаружи  
35 цилиндра 102, т.е. когда АДК 1 находится в третьем (открытом) положении Р3, как показано на фиг. 4С и 5С. Отверстия 112 имеют продолговатую форму в продольном направлении. Как показано на чертеже, вторая концевая часть 104b

поршня 104 содержит уплотнение/уплотнительное кольцо 113, обеспечивающее герметичную установку поршня 104 внутри цилиндра 102 при закрытии АДК 1.

5 Пружина 106 расположена в углублении между поршнем 104 и цилиндром 102, примыкая к первому бортику 105 поршня 104 на одном конце, который может быть расположен рядом со стопорами 108,108' или смежно с ними, и к первому бортику 103 цилиндра цилиндра 102 на другом противоположном конце, расположенном ближе к первому продольному концу 102а цилиндра 102.

10 Иначе говоря, поршень 104 имеет больший наружный диаметр в области, включающей в себя стопоры 108,108', так что наружная поверхность поршня 104, обращенная к внутренней поверхности цилиндра 102, имеет первый бортик 105 поршня. Кроме того, область цилиндра 102, включающая в себя первый конец 102а цилиндра 102, имеет меньший внутренний диаметр, чем остальная часть внутренней поверхности цилиндра 102, так что внутренняя поверхность цилиндра 102 имеет первый бортик 103 цилиндра.

15 Как видно на фиг. 4А и 5А пружина 106 предварительно напряжена между первым бортиком 105 поршня и первым бортиком 103 цилиндра, так как поршень 104 расположен в первом положении Р1.

В этом первом положении Р1 усилие пружины направлено от бортика 103 цилиндра к бортику 105 поршня таким образом, что стопоры 108,108' 20 одновременно толкаются к первым концам 110а, 110а' пазов 110,110'. Поршень 104 полностью расположен внутри цилиндра 102 таким образом, что АДК 1 закрыт, препятствуя прохождению текучей среды через него и, следовательно, препятствуя прохождению текучей среды через УКП/автоматизированное УКП. Усилие пружины должно быть выбрано таким образом, чтобы поршень 104 не 25 перемещался ниже предельного расчетного давления, которое может составлять около 170 бар (приблизительно 2500 фунтов на квадратный дюйм).

При превышении расчетного давления, т.е. при приложении внутреннего активирующего давления к поршню 104 в направлении, противоположном усилию пружины 106, пазы 110, 110' направляют из первого (закрытого) положения Р1 30 стопоры 108, 108', и, следовательно, поршень 104 во второе промежуточное положение Р2, как показано на фиг. 4В и 5В. Это происходит потому, что внутреннее давление, приложенное к поршню 104, создает приложенную силу, превышающую противоположную силу, приложенную предварительно напряженной пружиной 106. Таким образом, пружина 106 дополнительно 35 сжимается, и стопоры 108,108' одновременно направляются по траекториям пазов 110, 110' в окружном и радиальном направлении к первому концу 102а

цилиндра 102 до достижения вторых концов 110b, 110b' пазов 110, 110'. Затем поршень 104 располагается во втором положении P2.

Кроме того, поршень 104 может содержать второй бортик 105' поршня у первой концевой части 104а поршня 104, который может примыкать ко второму бортику 103' цилиндра возле первого конца 102а цилиндра 102. Такой контакт между поршнем 104 и цилиндром 102 позволяет приложенной силе распространяться на большую площадь, чем при их отсутствии. Таким образом, внутреннее давление, оказываемое на стопоры 108, 108' поршня 104, распространяется на цилиндр 102, разгружая часть давления, оказываемого на стопоры 108, 108'. Специалисту в данной области техники будет понятно, что, вместо бортика 103 цилиндра 102, цилиндр 102 может обладать любым видом сопротивления, таким как стопорный винт, стопорная заглушка и т. п.

Цилиндр 102, как показано, имеет меньший внутренний диаметр на первом конце 102а или вблизи него, образуя второй бортик 103' цилиндра, который упирается во второй бортик поршня 105', когда поршень 104 находится во втором положении P2.

Траектории пазов 110, 110' вынуждают стопоры 108, 108' поршня 104 перемещаться по окружной/радиальной траектории к первому концу 102а цилиндра 102 при перемещении поршня из первого положения P1 во второе положение P2. Таким образом, поршень 104 перемещается в окружном/вращательном направлении, а также в продольном направлении (т.е. по частично винтовой траектории) до тех пор, пока стопоры 108, 108' не достигнут вторых концов 110b, 110b' пазов 110, 110'. В этом положении поршень 104 по-прежнему полностью находится внутри цилиндра 102, так что АДК 1 остается закрытым для потока текущей среды.

Давление активации может, например, составлять около 240 бар (3500 фунтов на квадратный дюйм), что является внутренним давлением, приложенным к эксплуатационной колонне для активации механических пакеров.

При уменьшении или устранении внутреннего давления, поршень 104 перемещается за счет усилия пружины до тех пор, пока он не достигнет открытого третьего положения P3, показанного на фиг. 4С и 5С. Стопоры 108, 108' поршня 104 перемещаются по прямой продольной траектории пазов 110, 110' ко второму концу 102b цилиндра 102 до тех пор, пока стопоры 108, 108' под действием силы, прилагаемой пружиной 106, не будут прижаты к третьим концам 110с, 110с' пазов 110, 110'. В этом третьем положении P3 поршня 104 уплотнение 113 поршня 104 выходит наружу из цилиндра 102, так что АДК 1 открывается.

Таким образом, текучая среда может протекать из пласта-коллектора в эксплуатационную колонну 10 через АДК 1.

Усилие пружины можно выбрать так, что пружина 106 может быть полностью сжата, когда поршень 104 находится во втором положении P2, 5 максимально используя пружину 106. Если пружина 106 длиннее цилиндра 102, то поршень 104 будет напряжен во всех положениях после его установки вдоль эксплуатационной колонны 10. После высвобождения поршня 104 в третье положение P3, поршень 104 все еще будет напряжен, препятствуя закрытию АДК из-за внутреннего давления во время работы, такого как обратный поток. Однако 10 поршень 104 может быть полностью выдвинут, не будучи нагруженным, в третьем положении P3, что также требует усилия для перемещения поршня 104 обратно во второе положение P2.

Кроме того, комбинированная окружная и продольная траектория пазов 110, 110', которые направляют поршень 104 из первого положения P1 во второе 15 положение P2, препятствует стопорам 108, 108', когда поршень 104 находится во втором положении P2, вернуться в первое положение P1 при сбросе внутреннего давления, оказываемого на поршень 104. Поршень 104 будет стремиться перемещаться по прямой траектории, т.е. к третьему положению P3. Таким образом, АДК 1 вновь откроется в третьем положении P3 после сброса 20 внутреннего давления и не закроется в первом положении P1.

Кроме того, пружина 106 может свободно вращаться на одном конце, так что деформация кручения не сохраняется в пружине 106. Следовательно, любое крутильное обратное перемещение предпочтительно может быть меньше, чем окружное перемещение/вращение поршня 104.

На фиг. 6А-6Е представлены открытые (прозрачные) виды сбоку АДК 1 в соответствии со вторым примерным вариантом осуществления, который соответствует второму примерному аспекту АДК по настоящему изобретению. 25

На фиг. 6F раскрывается первый пример траектории канавки, находящейся на поршне, а на фиг. 6G раскрывается второй пример траектории канавки на поршне, оба иллюстрирующие полную геометрию канавки при 30 повороте поршня на один круг, т.е. на 360°.

Траектория канавки, изображенной на фиг. 6А-6Е показана на фиг. 6F и 6G и будет подробно обсуждаться применительно к фиг. 6А - 6Е. Как можно видеть, траектория, показанная на фиг. 6Е отличается от траектории, показанной на фиг. 35 6G тем, что четвертое местоположение L4 и девятое местоположение L9 расположены по-разному. Траектория, показанная на фиг. 6G допускает меньшее давление F активации для перемещения поршня из третьего местоположения L3

в четвертое местоположение L4 и из восьмого местоположения L8 в девятое местоположение L9, чем то, которое необходимо для траектории, показанной на фиг. 6F. Направление давления активации/внутреннего давления обозначено стрелкой F, а окружное направление поршня обозначено стрелкой R. Следует  
5 понимать, что внешнее давление противоположно внутреннему.

Конфигурация траектории, показанная на фиг. 6G специально разработана для системы, содержащей множество клапанов АДК 1, в которой существует риск того, что клапаны АДК 1 будут работать несинхронно. В такой системе клапаны АДК могут быть принудительно возвращены к синхронизации путем приложения  
10 давления F активации, которое равно или слегка превышает давление, необходимое для перемещения поршня, так что стопор входит в зацепление в четвертом местоположении L4 при перемещении из третьего местоположения L3 или входит в зацепление в девятом местоположении L9 при перемещении из восьмого местоположения L8, или перемещается в положение между первым  
15 местоположением L1 и вторым местоположением L2 при перемещении из нулевого местоположения L0 или первого местоположения L1, или перемещается в положение между пятым местоположением L5 и седьмым местоположением L7 при перемещении из шестого местоположения L6 или пятого местоположения L5. Пока давление активации не превышает давление, необходимое поршню для  
20 перемещения стопора любого из клапанов АДК 1 во второе местоположение L2 или седьмое местоположение L7, поршень будет перемещать стопор в первое местоположение L1 или пятое местоположение L5 после сброса давления активации, и, следовательно, все клапаны АДК 1 будут синхронизированы.

На фиг. 7A - 7D представлены виды в разрезе тех же клапанов АДК 1,  
25 которые показаны на фиг. 6A и 6D, соответственно.

На фиг. 6A - 6E и 7A - 7D показан цилиндр 102, имеющий прикрепленный к нему стопор 109, при этом поршень 104 имеет паз 111 в виде канавки 111 для направления в ней стопора 109.

Таким образом, принцип действия, при котором стопор 109 находится на  
30 цилиндре 102, а паз/канавка 111 находятся на поршне 104, будет работать таким же образом, как раскрыто для первого примерного варианта осуществления первого аспекта изобретения на фиг. 3, 4 и 5 и, следовательно, не показан. Специалисту в данной области техники будет понятно, что именно относительное перемещение между поршнем и цилиндром является важным при эксплуатации  
35 АДК.

Однако, принцип действия второго примерного варианта осуществления АДК 1 на фиг. 6A - 6E и фиг. 7A-7D отличаются от принципа действия,



показанного для первого примерного варианта осуществления, тем, что канавка 111 имеет непрерывную траекторию вдоль окружного направления поршня 104. Таким образом, концепция АДК 1 отличается от раскрытого ранее варианта осуществления тем, что поршень 104 АДК 1 может быть расположен в чередующихся положениях и, следовательно, обеспечивать возможность непрерывных открытых и закрытых циклов. Кроме того, АДК согласно второму примерному варианту осуществления содержит первую пружину 106 и вторую пружину 107, работающие в противоположных направлениях, причем вторая пружина 107 является мягкой/менее мощной пружиной по сравнению с первой пружиной 106.

Специалисту в данной области техники будет понятно, что более двух полных циклов можно совершить за счет изменения конструкции канавки, чтобы получить большее количество циклов. Кроме того, специалисту в данной области техники будет понятно, что на цилиндре может быть расположено больше стопоров для взаимодействия с канавкой, если все стопоры расположены так, чтобы работать параллельно.

Ниже раскрывается концепция конфигурации АДК 1, показанная на фиг. 6А - 6Е и фиг. 7А-7С в отношении местоположений L0 - L9 канавки 111 поршня 104, как показано на фиг. 6F и 6G.

На фиг.6А и 7А показан поршень 104 в положении, в котором стопор 109 цилиндра 102 расположен в первом местоположении L1 (см. также фиг. 6F и 6G). В этом первом местоположении L1 первая пружина 106 находится в расслабленном ненагруженном состоянии. Вторая пружина 107 толкает поршень 104 так, что уплотнительное кольцо 113 герметизирует поршень относительно цилиндра 102, и никакая текучая среда не может пройти через АДК 1. Кроме того, к АДК 1 не приложено никакого внешнего давления или, по меньшей мере, никакого внешнего давления, превышающего давление второй пружины 107. Однако, если АДК 1 будет подвергаться внутреннему давлению из эксплуатационной колонны, то АДК останется закрытым, как будет показано с рассмотрением фиг. 6С и 7С.

При воздействии на АДК 1 внешнего давления из ствола скважины, поршень 104 АДК 1 будет вынужден перейти в открытое положение, в котором стопор 109 находится в так называемом нулевом местоположении L0 (совпадающем с третьим положением P3), где стопор упирается в третий конец 111с канавки 111, как показано на фиг. 6В и 7В. В этом положении АДК 1 открыт, позволяя текучей среде из скважины проходить через АДК 1. Однако, внешнее давление должно превышать противодействующую силу, создаваемую мягкой

второй пружиной 107. Таким образом, поршень 104 перемещается так, что уплотнительное кольцо 113 и, предпочтительно, также по меньшей мере часть радиально расположенных отверстий 112 будут находиться снаружи цилиндра 102. В этом положении мягкая вторая пружина 107 сжата под действием внешнего давления, тогда как первая пружина 106 все еще находится в расслабленном состоянии и, как показано, оставляет пустой объем 114 возле первого конца 102а цилиндра 102. Однако этот объем 114 может быть заполнен другой направляющей или полностью сжимаемой пружиной, чтобы избежать ослабления деталей или повторного зацепления контактных поверхностей.

10 После сброса внешнего давления из ствола скважины поршень 104 будет перемещаться до тех пор, пока стопор 109 не вернется в первое местоположение L1 за счет усилия от мягкой второй пружины 107, толкающей поршень 104, и, следовательно, будет закрыт.

15 Если АДК 1 снова подвергнется внешнему давлению из буровой скважины, то поршень 104 будет перемещаться так, что стопор 109 вернется в открытое нулевое местоположение L0, позволяя текучей среде проходить через АДК 1, пока внешнее давление превышает давление от мягкой второй пружины 107.

20 Однако, если АДК 1 подвергается внутреннему давлению из эксплуатационной колонны, то поршень 104 перемещается так, что стопор 109 будет смещаться во второе местоположение L2 за счет сжатия первой пружины 106 до тех пор, пока поршень 104 не сместится так, что стопор 109 войдет в зацепление во втором местоположении L2. Во втором местоположении L2 АДК 1 будет закрыт из-за внутреннего давления, превышающего давление от первой пружины 106, заставляющей поршень перемещаться во второе местоположение, 25 L2. В таком положении мягкая вторая пружина 107 находится в расслабленном состоянии. Это показано на фиг. 6С и 7С.

30 За счет сброса внутреннего давления стопор 109 из-за движения поршня 104 будет вынужден переместиться в третье местоположение L3 канавки 111, соответствующее первому положению P1, в котором стопор 109 находится в равновесии, упираясь в первый конец 111а канавки 111, а первая пружина 106 находится в предварительно напряженном положении. Вторая пружина 107 пока разгружена, т.е. в расслабленном состоянии. См. фиг. 6D и 7D. Кроме того, в этом третьем местоположении L3 канавка 111 АДК 1 закрыта, поскольку уплотнительное кольцо 113 и отверстия 112 находятся внутри цилиндра 102.

35 Для перемещения поршня 104 от того места, где стопор 109 находится в третьем местоположении L3, к тому месту, где стопор 109 может быть расположен в четвертом местоположении L4, соответствующем второму

положению P2, к АДК 1 нужно приложить внутреннее давление, превышающее давление от первой пружины 106. Затем стопор 109 войдет в зацепление в четвертом местоположении L4, примыкающем ко второму концу 111b канавки, как показано на фиг. 6E. Следовательно, если АДК 1 подвергается внешнему давлению, когда стопор 109 находится в третьем местоположении L3, АДК 1 не сможет открыться путем перемещения поршня 104, так что стопор 109 сможет войти в зацепление в шестом местоположении L6, открывая АДК, чтобы позволить текучей среде из ствола скважины проходить через него. Таким образом, для приведения в действие АДК 1 должно быть приложено давление активации, представляющее собой внутреннее давление, превышающее давление предварительно напряженной первой пружины 106. Это активирует АДК 1 таким образом, что поршень 104 будет перемещаться до тех пор, пока стопор 109 не достигнет четвертого местоположения L4.

За счет сброса внутреннего давления поршень 104 будет перемещаться так, что стопор 109 войдет в зацепление в пятом местоположении L5, как показано на фиг. 6A, идентичном первому местоположению L1.

Таким образом, при приложении внешнего давления поршень будет перемещаться так, что стопор 109 войдет в зацепление в идентичном первому местоположению L1 шестом местоположении L6, примыкающем к третьему концу 111c канавки 111, в котором АДК 1 будет открыт, как показано на фиг. 6A и 7A. Однако, за счет приложения внутреннего давления поршень 104 перейдет в седьмое местоположение L7, т.е. стопор 109 войдет в зацепление в седьмом местоположении, если внутреннее давление превысит давление, приложенное первой пружинной 106.

После входа стопора в зацепление в седьмом местоположении L7, см. фиг. 6F и 6G, поршень войдет в зацепление в восьмом местоположении L8, соответствующем третьему местоположению L3, описанном выше. Затем к АДК, для его активации, нужно приложить давление активации, таким образом, для перемещения поршня 104 нужно приложить внутреннее давление, превышающее давление от первой пружины 106, чтобы стопор мог войти в зацепление в девятом положении L9, которое на фиг. 6F соответствует давлению, необходимому для перемещения поршня в седьмое местоположение L7, но которое на фиг. 6G допускает меньшее давление активации, чем давление для достижения седьмого местоположения L7. После снятия внутреннего давления поршень 104 перемещается назад так, что стопор 109 входит в зацепление в первом положении L1. Следовательно, при повороте поршня на один оборот, т.е. на 360°, выполняются два цикла.

Канавка 111 создает траекторию для стопора 109 как в радиальном, так и в продольном направлении одновременно при перемещении поршня, следовательно, геометрия поршня 104 может быть дополнительно смещена для перемещения в одном направлении с помощью вращательных фиксаторов в каждой предельной точке, в частности - во втором местоположении L2, третьем местоположении L3, четвертом местоположении L4, седьмом местоположении L7, восьмом местоположении L8 и девятом местоположении L9, и/или можно приложить устойчивый крутящий момент посредством торсионного пружинного элемента, храповика или других подобных механизмов, которые могут быть  
5  
10  
установлены для вращения поршня 104.

На фиг. 6A-6E и 7A-7D АДК 1 имеет геометрическое замыкание, в котором канавка 111 имеет скос во втором местоположении L2, третьем местоположении L3, четвертом местоположении L4, седьмом местоположении L7, восьмом местоположении L8 и девятом местоположении L9, а стопор 109 подпружинен так, что в каждой предельной точке стопор 109 опускается в обусловленные  
15  
скосом углубления, чтобы воспрепятствовать обратному ходу поршня 104, как показано на фиг. 8A и 8B.

На фиг. 8A показан поршень клапана АДК, показанный на фиг. 6A - 6E и 7A - 7D. Часть траектории паза 111, выполненного в виде канавки 111, показана на  
20  
внешней поверхности поршня 104.

Пунктирный круг A на фиг. 8A рассматривается на фиг. 8B, показывающей, что канавка 111 имеет скос 111' рядом со вторым и третьим местоположениями L2, L3. Такая же конструкция со скосом также находится рядом с четвертым местоположением L4, даже если это не показано.

25  
Даже если это не показано на фиг. 6A - 6E или 7A - 7D, цилиндр 102 может содержать более одного стопора 109, который могут находиться на расположенных напротив друг друга сторонах поршня 104 соответственно радиальному направлению. Таким образом, канавка 111 может параллельно направлять более одного стопора 109.

30  
Специалисту в данной области техники будет понятно, что вариант осуществления, представленный на фиг. 6A - 6E и 7A - 7D также может работать при размещении канавки на внутренней поверхности цилиндра и размещении стопора на поршне.

## ФОРМУЛА ИЗОБРЕТЕНИЯ

1. Активируемый давлением клапан (1) для предотвращения протекания текучей среды через устройство (2) контроля притока во время монтажа и ввода в эксплуатацию эксплуатационной колонны (10) ствола скважины, содержащий:

- цилиндр (102), открытый как на первом, так и на втором продольных концах (102а, 102b)

- цилиндрический поршень (104), подвижно установленный внутри цилиндра (102), причем поршень (104) является полым, обеспечивая возможность вхождения текучей среды в первую продольную концевую часть (104а), и закрыт во второй продольной концевой части (104b), что препятствует прохождению текучей среды через него, причем поршень (104) дополнительно содержит по меньшей мере одно радиально расположенное отверстие (112), находящееся рядом со второй продольной концевой частью (104b),

- уплотнение (113), выполненное с возможностью взаимодействия с поршнем (104) и цилиндром (102),

причем либо цилиндр (102) содержит паз (110) для приема и направления стопора (108), закрепленного на поршне (104), либо поршень (104) содержит паз (111) для приема и направления стопора (109), закрепленного на цилиндре (102),

причем паз (110,111) выполнен с возможностью направления поршня (104) из

- i) первого положения (P1), в котором поршень (104) находится в предварительно напряженном посредством пружины (106) положении, в котором стопор (108,109) упирается в первый конец (110а, 111а) паза (110, 111), и в котором поршень (104) расположен так, что по меньшей мере одно радиально расположенное отверстие (112) и уплотнение (113) находятся внутри цилиндра (102), препятствуя протеканию какой-либо текучей среды через активируемый давлением клапан (1);

во

- ii) второе положение (P2) за счет сжатия пружины (106) под действием внутреннего давления, приложенного к поршню (104), при этом поршень (104) перемещается по, по меньшей мере частично, спиральной траектории к первому продольному концу (102а) цилиндра (102), пока стопор (108,109) не упрется во второй конец (110b, 111b) паза (110, 111);

и затем в

iii) третье положение (P3) за счет сброса внутреннего давления, приложенного к поршню (104), при этом поршень (104) перемещается по траектории ко второму продольному концу (102b) цилиндра (102), пока стопор (108,109) не упрется в третий конец (110с, 111с) паза (110, 111), чтобы уплотнение (113) позволяло текучей среде проходить через активируемый давлением клапан (АДК) (1).

2. Активируемый давлением клапан (1) по п. 1, в котором цилиндр (102) содержит паз (110), а стопор (108) закреплен на наружной поверхности поршня (104).

3. Активируемый давлением клапан (1) по п. 2, в котором цилиндр (102) содержит два одинаковых паза (110, 110'), а поршень (104) содержит два стопора (108, 108'), причем два одинаковых паза (110, 110') и два стопора (108, 108') находятся на расположенных напротив друг друга сторонах цилиндра (102) и поршня (104), соответственно.

4. Активируемый давлением клапан (1), по п. 1, в котором поршень (104) содержит паз (111), а стопор (109) закреплен на цилиндре (102).

5. Активируемый давлением клапан (1) по любому из предшествующих пунктов, в котором по меньшей мере одно радиально расположенное отверстие (112) имеет одну из продолговатой, овальной и прямоугольной с закругленными углами форм и проходит в продольном направлении поршня (104).

6. Активируемый давлением клапан (1) по любому из предшествующих пунктов, в котором по меньшей мере одно радиально расположенное отверстие (112) имеет продольную длину, проходящую на от 5% до 60%, или от 10% до 50%, или от 10% до 40% максимальной продольной длины поршня (104).

7. Активируемый давлением клапан (1) по любому из предшествующих пунктов, в котором по меньшей мере одно радиально расположенное отверстие (112) имеет окружную протяженность в пределах от 20° до 90°, или от 30° до 80°, или от 40° до 70°.

8. Активируемый давлением клапан (1) по любому из предшествующих пунктов, в котором поршень (104) имеет по меньшей мере три радиально расположенных отверстия (112).

9. Активируемый давлением клапан (1) по любому из предшествующих пунктов, в котором поршень (104) имеет меньшую продольную длину, чем цилиндр (102).

10. Активируемый давлением клапан (1) по любому из предшествующих пунктов, в котором поршень (104) содержит уплотнение, расположенное по окружности во второй продольной концевой части (104b), герметизирующее поршень (104) внутри цилиндра (102), когда поршень (104) находится в первом положении (P1), втором положении (P2) или между первым положением (P1) и вторым положением (P2), препятствуя протеканию какой-либо текучей среды через активируемый давлением клапан (1).

11. Система для предотвращения прохождения текучей среды через устройство (2) контроля притока во время монтажа и ввода в эксплуатацию эксплуатационной колонны (10) в стволе скважины, содержащая:

- эксплуатационную колонну (10) или секцию эксплуатационной колонны,
- устройство (2) контроля притока, расположенное в стенке эксплуатационной колонны (10) или секции эксплуатационной колонны,
- активируемый давлением клапан (1), расположенный снаружи эксплуатационной колонны, выполненный с возможностью препятствовать поступлению текучей среды из пласта-коллектора в устройство (2) контроля притока, когда активируемый давлением клапан (1) закрыт, и обеспечивать возможность поступления текучей среды из пласта-коллектора, когда активируемый давлением клапан (1) открыт.

12. Система по п. 11, в которой устройство (2) контроля притока представляет собой автономное устройство (2) контроля притока.

13. Система по п. 11 или 12, в которой активируемый давлением клапан (1) выполнен по любому из пунктов 1-10.

14. Способ предотвращения протекания текучей среды через устройство контроля притока, расположенное в стенке эксплуатационной колонны (10), с использованием активируемого давлением клапана (1) в соответствии с системой по п. 13, содержащий следующие этапы:

- установка поршня (104) активируемого давлением клапана (1) в закрытом первом положении (P1), в котором к поршню (104) приложено давление за счет усилия пружины заданного значения;

- приложение внутреннего давления, превышающего заданное значение, при этом внутреннее давление из эксплуатационной колонны (10), приложенное к активируемому давлением клапану (1), обеспечивает перемещение поршня (104) в закрытое второе положение (P2);

- сброс внутреннего давления, приводящий поршень (104) в открытое, третье положение (P3).



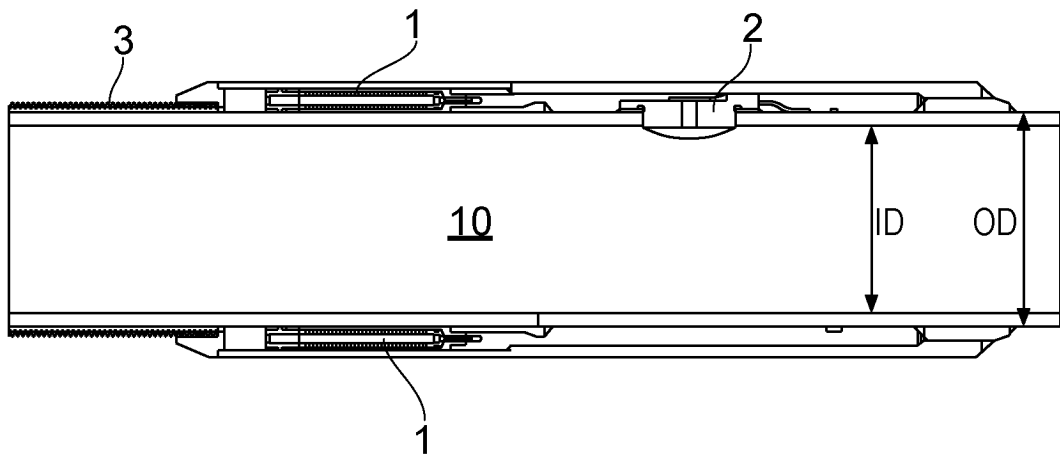


FIG. 1

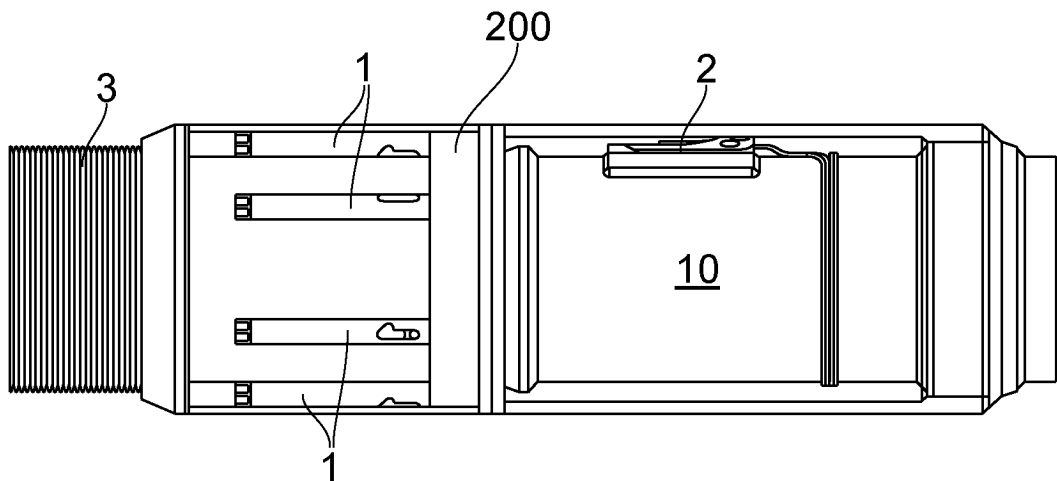


FIG. 2

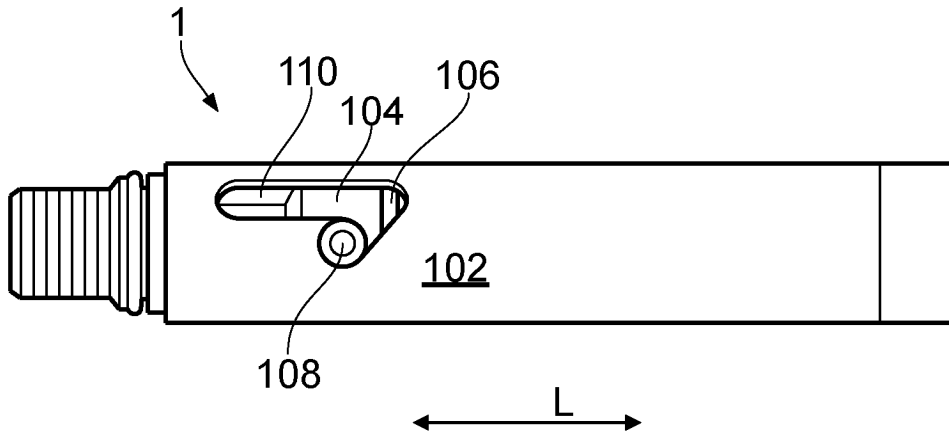


FIG. 3

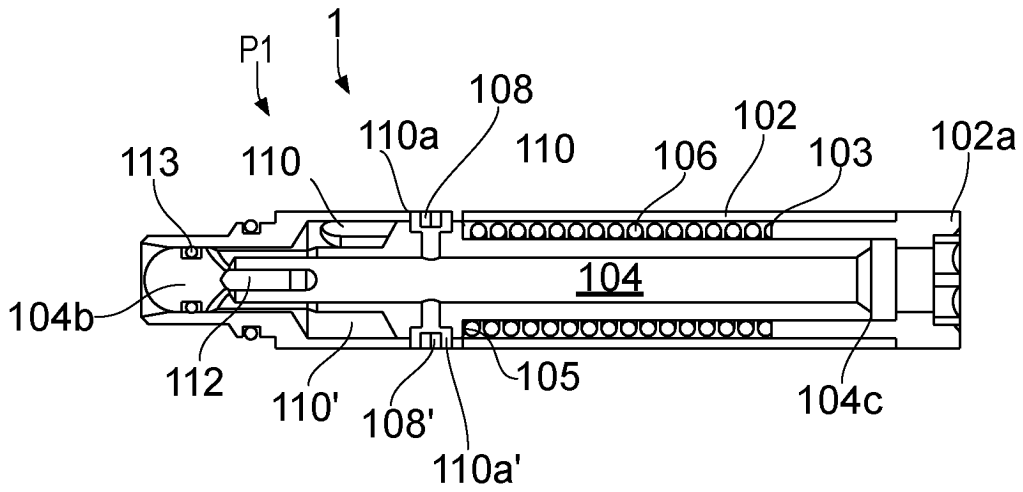


FIG. 4A

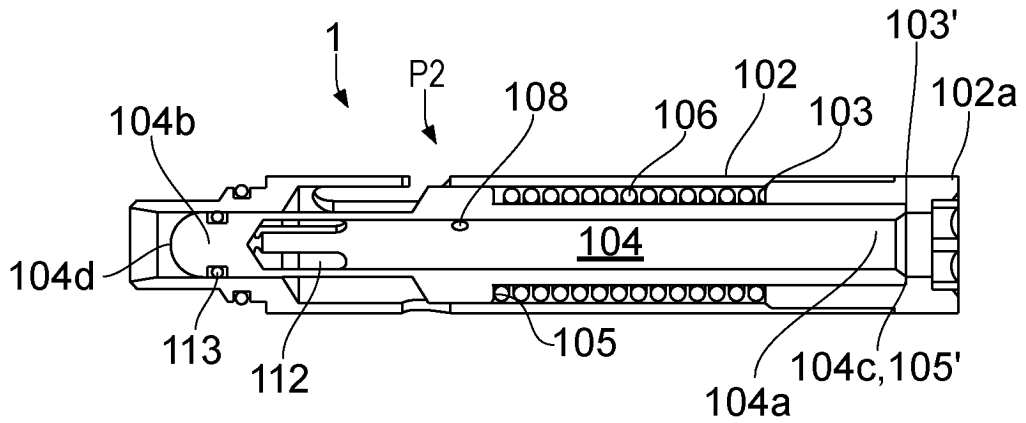


FIG. 4B

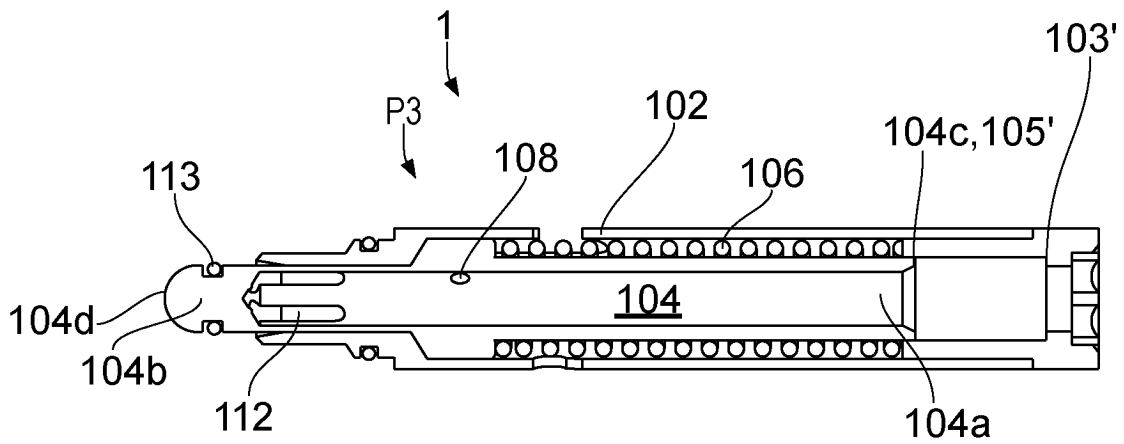


FIG. 4C

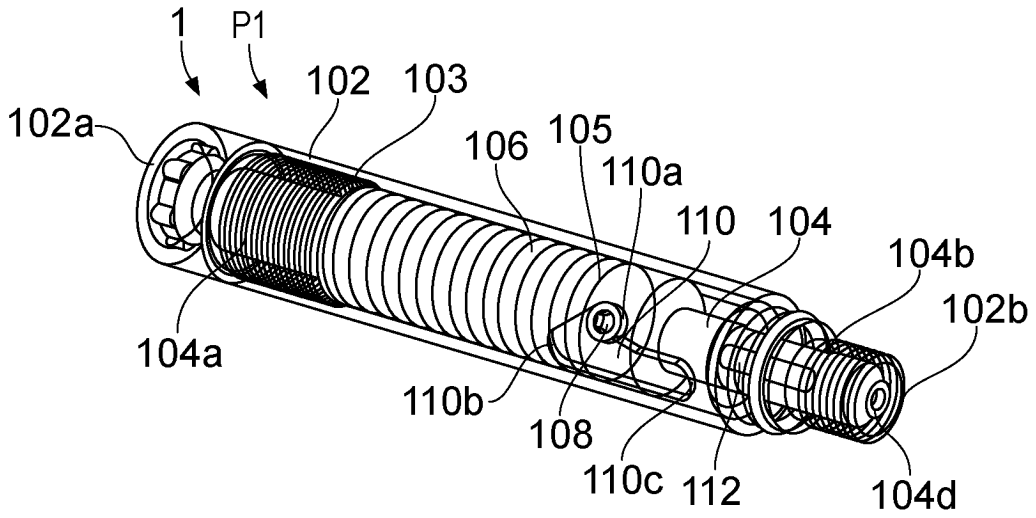


FIG. 5A

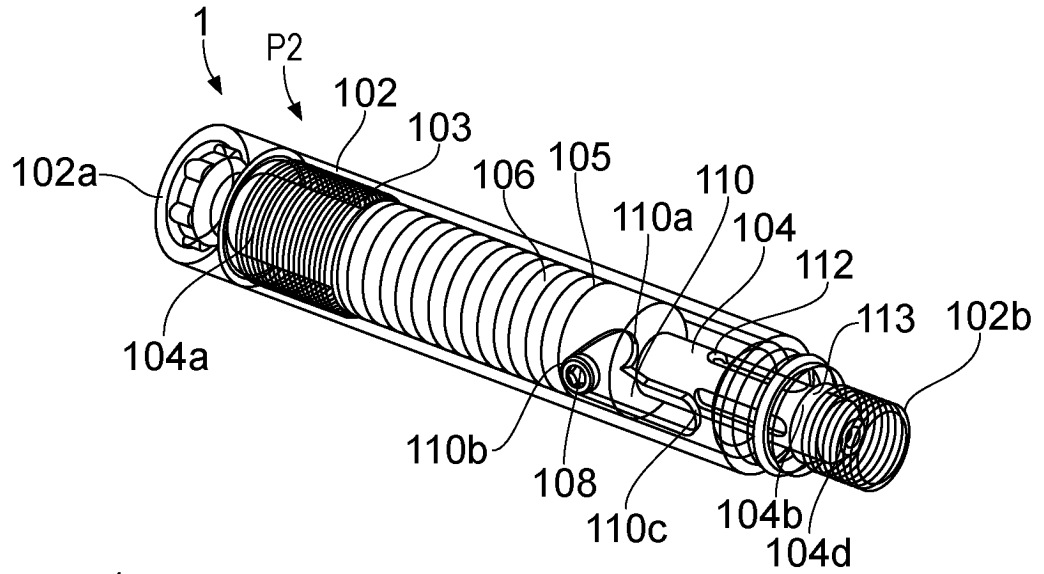


FIG. 5B

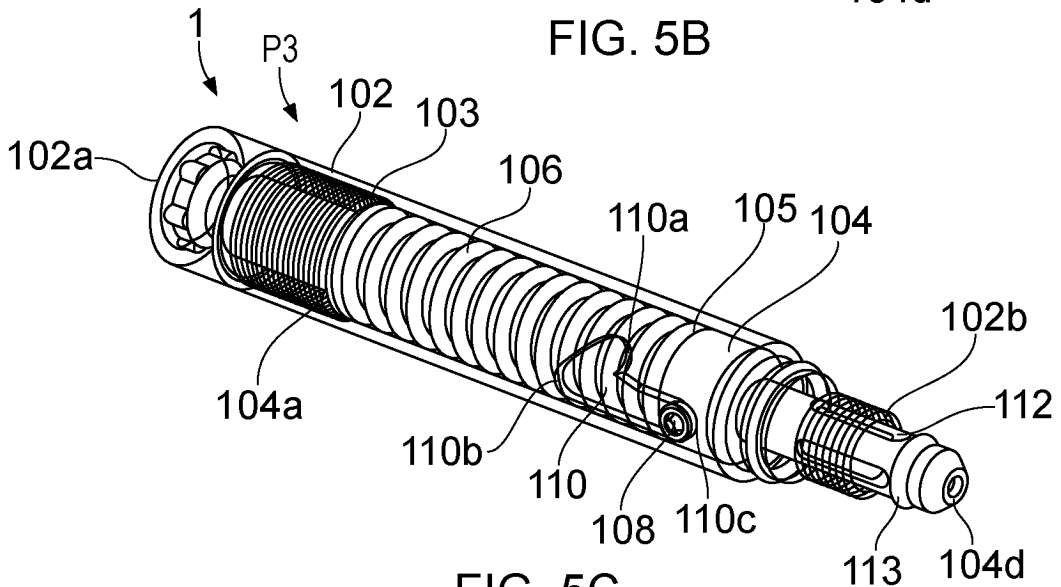


FIG. 5C

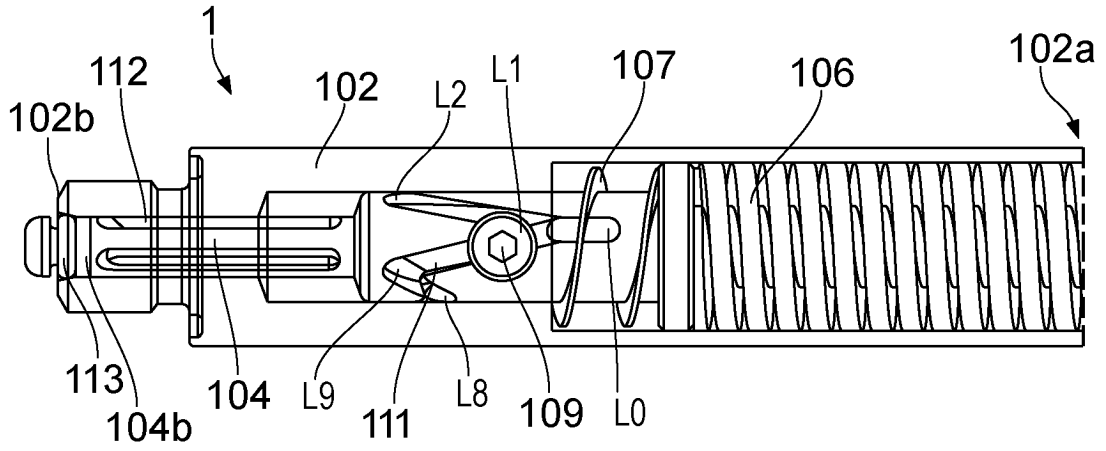


FIG. 6A

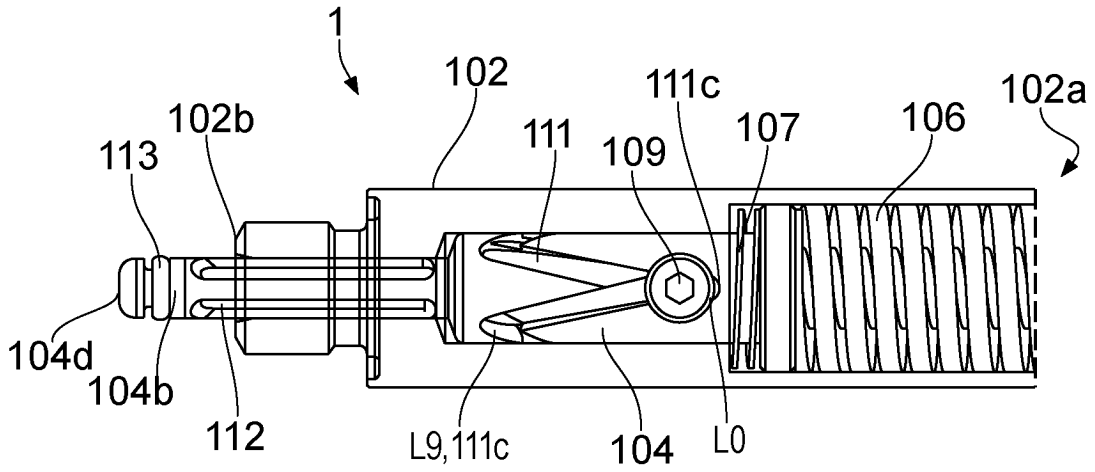


FIG. 6B

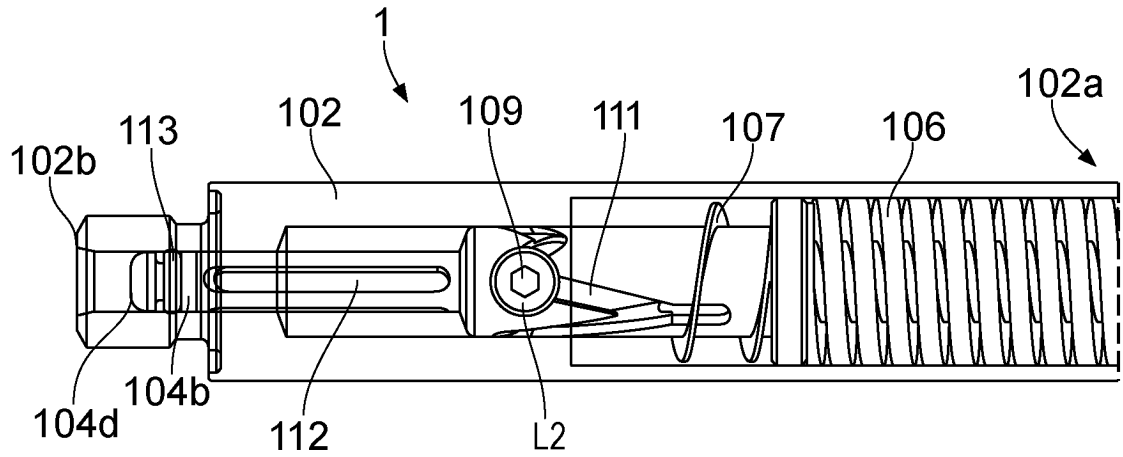


FIG. 6C

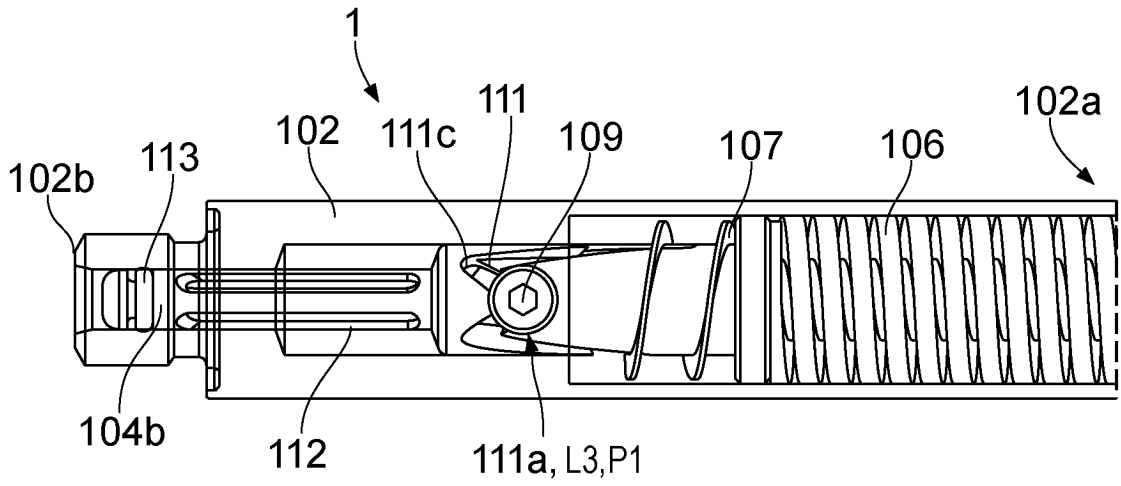


FIG. 6D

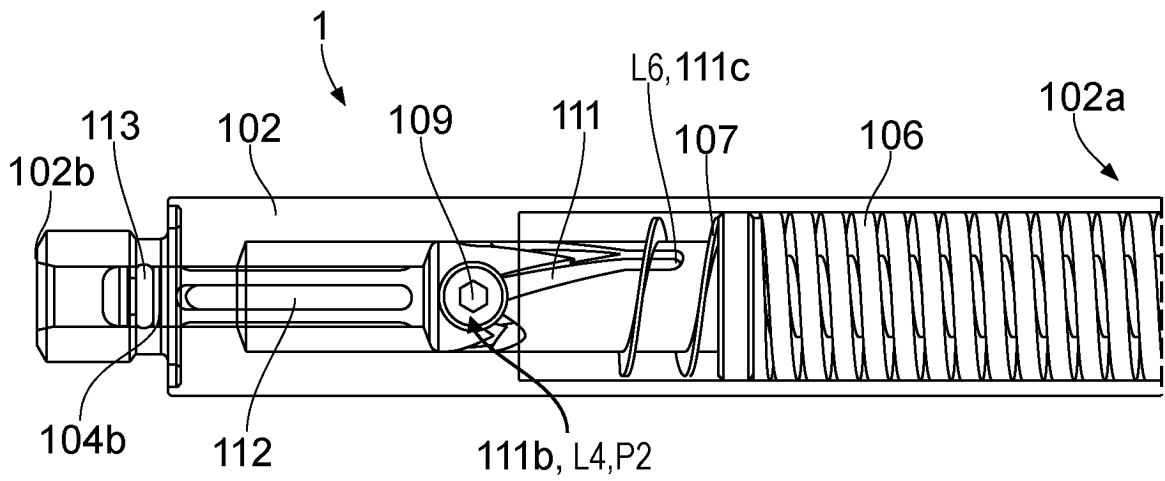


FIG. 6E

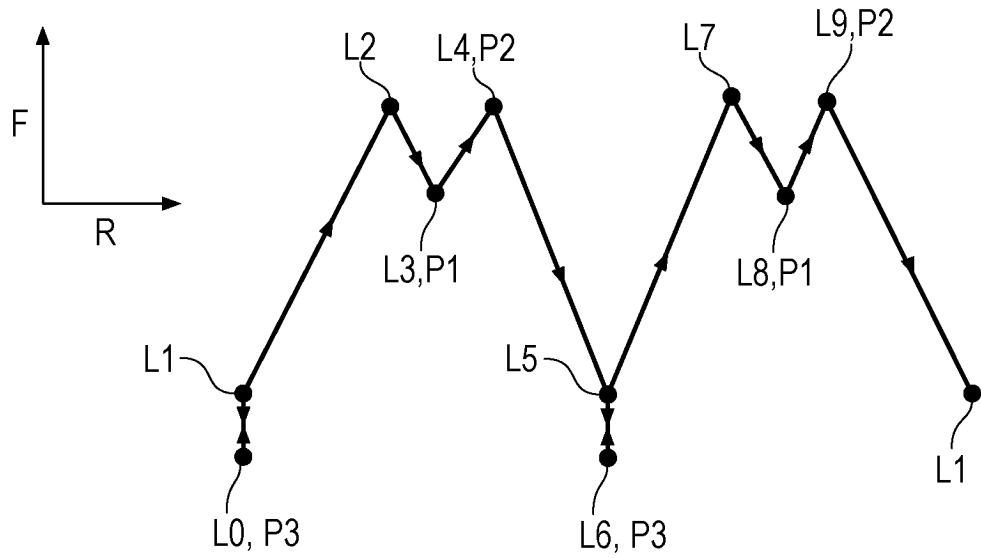


FIG. 6F

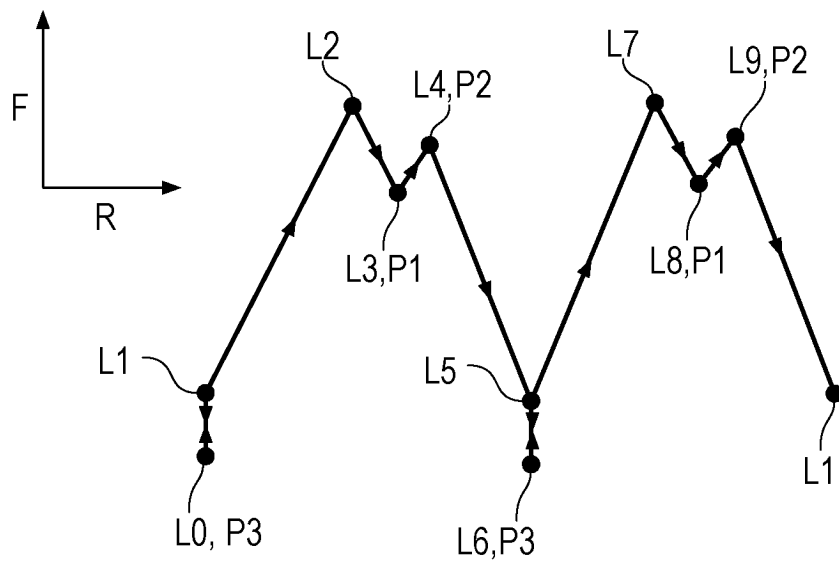


FIG. 6G

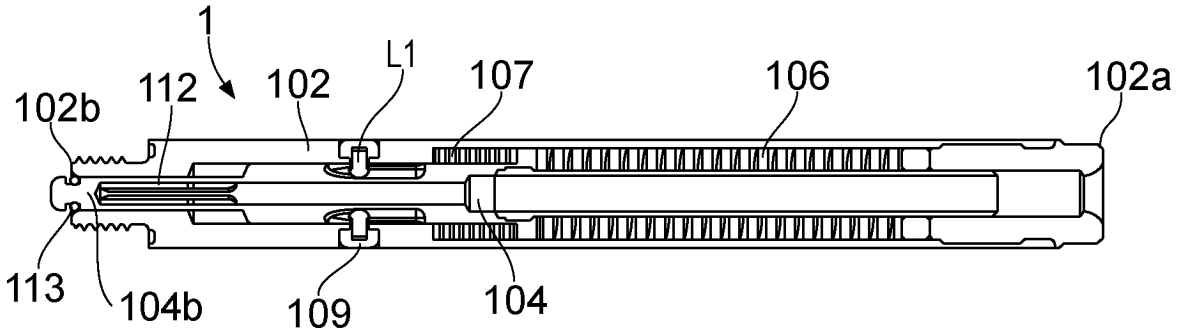


FIG. 7A

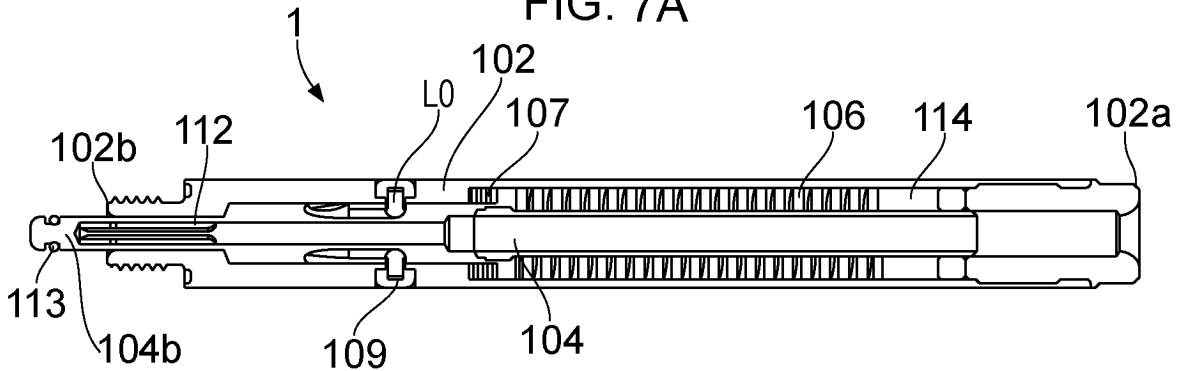


FIG. 7B

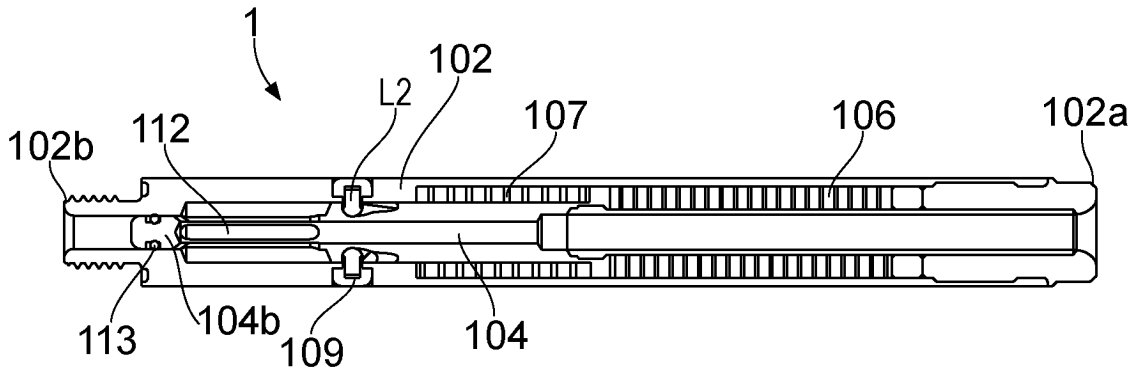


FIG. 7C

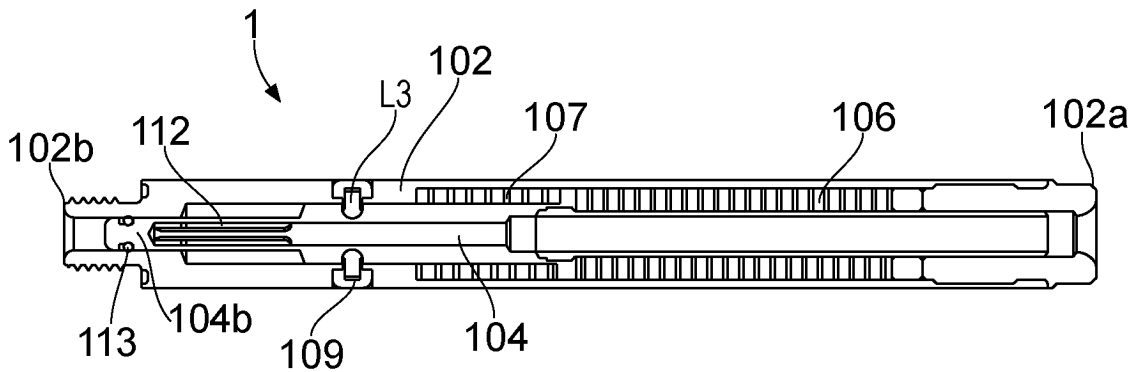


FIG. 7D



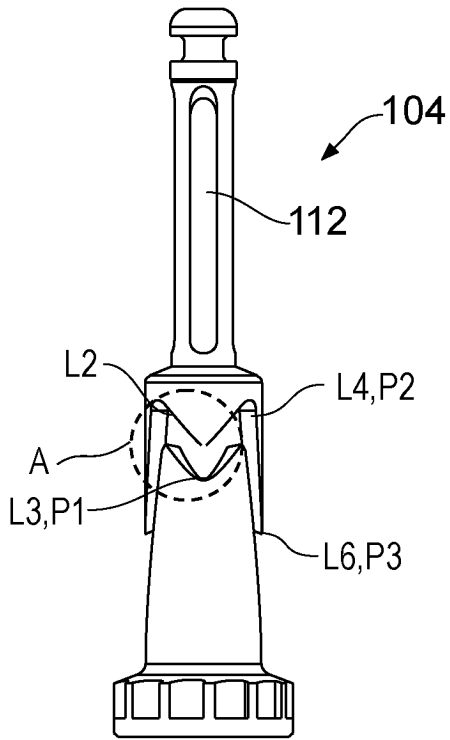


FIG. 8A

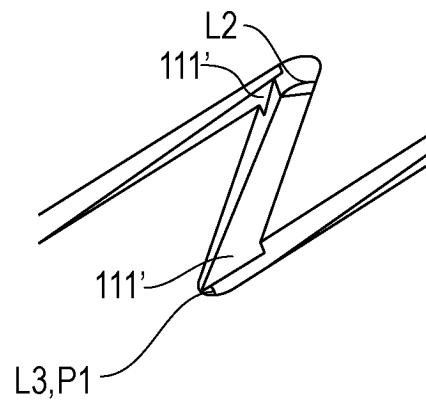


FIG. 8B