

(19)



Евразийское
патентное
ведомство

(21) 202391204 (13) A1

(12) ОПИСАНИЕ ИЗОБРЕТЕНИЯ К ЕВРАЗИЙСКОЙ ЗАЯВКЕ

(43) Дата публикации заявки
2023.06.30

(51) Int. Cl. E02F 9/26 (2006.01)

(22) Дата подачи заявки
2020.05.29

(54) ОТСЛЕЖИВАНИЕ ИЗДЕЛИЙ, ВЗАИМОДЕЙСТВУЮЩИХ С ГРУНТОМ, ДЛЯ
ОБОРУДОВАНИЯ ДЛЯ ЗЕМЛЯНЫХ РАБОТ

(31) 62/855,783

(72) Изобретатель:

(32) 2019.05.31

Хайд Стивен Д., Бетурне Джейсон У.,
Снайдер Кристофер Д. (US)

(33) US

(62) 202193347; 2020.05.29

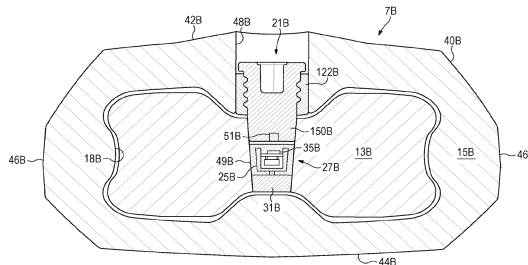
(74) Представитель:

(71) Заявитель:

Медведев В.Н. (RU)

ЭСКО ГРУП ЛЛК (US)

(57) Отслеживающее устройство и отслеживающая система, расположенные в отверстии в основании изделия, взаимодействующего с грунтом, для отслеживания параметра изделия, взаимодействующего с грунтом. Параметр может относиться к присутствию, ID детали, состоянию, частоте использования и/или эксплуатационным качествам изделия, взаимодействующего с грунтом, прикрепленного к оборудованию для земляных работ. Отслеживающая система может обнаруживать присутствие и/или отсутствие одного или более из компонентов изделия, взаимодействующего с грунтом.



202391204

A1

A1

202391204

ОТСЛЕЖИВАНИЕ ИЗДЕЛИЙ, ВЗАИМОДЕЙСТВУЮЩИХ С ГРУНТОМ, ДЛЯ ОБОРУДОВАНИЯ ДЛЯ ЗЕМЛЯНЫХ РАБОТ

ОБЛАСТЬ ТЕХНИКИ, К КОТОРОЙ ОТНОСИТСЯ ИЗОБРЕТЕНИЕ

[01] Настоящее изобретение относится к устройству и системе для отслеживания изделий, взаимодействующих с грунтом, таких как инструменты, взаимодействующие с грунтом, и т. п., используемых в различных видах оборудования для земляных работ.

ПРЕДПОСЫЛКИ К СОЗДАНИЮ ИЗОБРЕТЕНИЯ

[02] В деятельности, связанной с земляными работами (например в горном деле и строительстве), изделия, взаимодействующие с грунтом, обычно предоставляются на всех видах оборудования для земляных работ с целью защиты основного оборудования от чрезмерного износа, а также, в некоторых случаях, для выполнения других функций, таких как раскалывание грунта перед режущей кромкой. Изделия, взаимодействующие с грунтом, включают, например, зубья и защитные кожухи, которые прикрепляют к ножу ковша.

[03] Высокие нагрузки и абразивные условия могут приводить к отделению изделий, взаимодействующих с грунтом, от оборудования для земляных работ. Операторы оборудования для земляных работ не всегда могут увидеть, что изделие, взаимодействующее с грунтом, отделилось. Отделившееся изделие, взаимодействующее с грунтом, может вызывать повреждение технологического оборудования ниже по потоку. Например, если отделившееся изделие, взаимодействующее с грунтом, попадает в дробилку, изделие может быть выброшено, что создает опасность для работников, или может вызывать заклинивание, что приводит к дорогостоящему простоя дробилки. Заклинившая дробилка требует выключения машины и удаления детали оператором, что иногда может представлять собой затруднительный, трудоемкий и/или опасный процесс. Дополнительно продолжение работы землеройного оборудования в отсутствие изделий, взаимодействующих с грунтом, может снижать общую производительность, а основание, на котором было закреплено это изделие, может испытывать преждевременный износ.

[04] В известном уровне техники существуют системы, которые были предложены для определения потери изнашиваемой детали. Например, в системе обнаружения отсутствия зубьев, продаваемой корпорацией Motion Metrics, используется оптическая камера, установленная на стреле землеройного оборудования с целью определения потери изнашиваемых деталей. Аналогично в патенте США №8411930 описана система, которая основана на видеокамере, установленной на стреле землеройной машины для обнаружения поврежденных или отсутствующих изнашиваемых элементов. В патенте США №6870485 между компонентами изнашиваемой детали предусмотрен нагруженный пружиной переключатель, и, таким образом, когда компоненты отделяются, переключатель приводит в действие радиопередатчик, оповещающий оператора об отделении изнашиваемой детали. В патенте США №5743031 к компоненту изнашиваемой детали прикреплен исполнительный механизм, формирующий дымовой сигнал или

радиосигнал при спадании изнашиваемой детали.

СУЩНОСТЬ ИЗОБРЕТЕНИЯ

[05] Настоящее изобретение относится к устройствам и системам для отслеживания изделий, взаимодействующих с грунтом, для оборудования для земляных работ. Эту систему можно использовать для отслеживания параметров изделий, взаимодействующих с грунтом (таких как присутствие, опознавание детали, состояние, эксплуатационные качества и/или частота использования изделий, взаимодействующих с грунтом), применяемых в оборудовании для земляных работ в горном деле, строительстве и других земляных рабочих операциях.

[06] В одном варианте осуществления изнашиваемый узел для оборудования для земляных работ содержит основание, которое выполнено с возможностью прикрепления к оборудованию для земляных работ и содержит установочную часть, содержащую отверстие. Изнашиваемая деталь имеет полость для вмещения установочной части основания и вырез, по меньшей мере частично выровненный с отверстием в основании. Для прикрепления изнашиваемой детали к основанию в вырез в изнашиваемой детали и отверстие в основании вмещен затвор. Отслеживающее устройство находится в отверстии в основании смежно с затвором, когда затвор вмещен в это отверстие, для обнаружения присутствия и/или отсутствия затвора и беспроводной передачи сигнала, указывающего на отсутствие затвора в основании.

[07] В другом варианте осуществления изнашиваемый узел для оборудования для земляных работ содержит основание, которое выполнено с возможностью прикрепления к оборудованию для земляных работ и содержит установочную часть, имеющую внешнюю поверхность, изнашиваемую деталь, которая содержит полость для вмещения установочной части основания, затвор для прикрепления изнашиваемой детали к основанию, отверстие в основании, которое раскрывается на внешнюю поверхность основания для расположения противоположно изнашиваемой детали или затвору, когда основание, изнашиваемая деталь и затвор находятся в сборе, и отслеживающее устройство, которое расположено в отверстии и обращено наружу от внешней поверхности в непосредственной близости от изнашиваемой детали или затвора, при этом отслеживающее устройство не содержит подвижные компоненты для обнаружения присутствия и/или отсутствия изнашиваемой детали или затвора и передачи беспроводного сигнала, когда обнаруживается отсутствие изнашиваемой детали или затвора.

[08] В другом варианте осуществления изнашиваемый узел для оборудования для земляных работ содержит основание, которое выполнено с возможностью прикрепления к оборудованию для земляных работ и содержит установочную часть и отверстие, раскрывающееся на установочную часть. Изнашиваемая деталь содержит полость для вмещения установочной части основания. Затвор прикрепляет изнашиваемую деталь к основанию. На изнашиваемой детали или затворе находится бесконтактное устройство. Отслеживающее устройство находится в отверстии в основании с целью обнаружения

присутствия и/или отсутствия бесконтактного устройства и отправки беспроводного сигнала в случае отсутствия бесконтактного устройства.

[09] В другом варианте осуществления изнашиваемый узел для оборудования для земляных работ содержит основание, которое выполнено с возможностью прикрепления к оборудованию для земляных работ и содержит отверстие, изнашиваемую деталь, которая содержит полость для вмещения по меньшей мере части основания, затвор для прикрепления изнашиваемой детали к основанию и отслеживающее устройство в основании для обнаружения параметра изнашиваемой детали и/или основания, при этом параметр включает по меньшей мере одно из состояния, частоты использования, эксплуатационных качеств и/или опознавания детали для изнашиваемой детали и/или основания.

[10] В другом варианте осуществления изнашиваемый узел для оборудования для земляных работ содержит основание, которое выполнено с возможностью прикрепления к оборудованию для земляных работ и содержит отверстие, изнашиваемую деталь, которая содержит полость, вмещающую по меньшей мере часть основания, затвор для прикрепления изнашиваемой детали к основанию и отслеживающее устройство в отверстии для обнаружения изменения температуры и передачи сигнала, когда изменение температуры достигает порогового уровня.

[11] В другом варианте осуществления отслеживающая система для отслеживания изделия, взаимодействующего с грунтом, прикрепленного к оборудованию для земляных работ, содержит основание, которое выполнено с возможностью присоединения к оборудованию для земляных работ и содержит передний конец и отверстие, раскрывающееся на передний конец, изнашиваемую деталь, которая содержит внешнюю поверхность, подвергающуюся износу в ходе использования, и установочную полость для вмещения переднего конца основания, затвор для прикрепления изнашиваемой детали к основанию, отслеживающее устройство в отверстии основания, при этом отслеживающее устройство содержит первый датчик, второй датчик, устройство связи для беспроводной передачи информации от первого и второго датчиков и батарею, и программируемое логическое устройство для использования информации от первого датчика для идентификации отделения изнашиваемой детали от основания и информации от второго датчика для идентификации отделения основания от оборудования для земляных работ.

[12] В другом варианте осуществления компонент изделия, взаимодействующего с грунтом, для оборудования для земляных работ, причем компонент содержит установочную часть, которая выполнена с возможностью прикрепления к оборудованию для земляных работ, внешнюю поверхность с отверстием и отслеживающее устройство в отверстии, которое содержит датчик температуры и устройство связи для беспроводной передачи информации от датчика температуры.

[13] В другом варианте осуществления изнашиваемый узел для оборудования для земляных работ содержит основание, которое содержит задний конец для прикрепления к оборудованию для земляных работ, переднюю установочную часть и отверстие,

раскрывающееся на установочную часть. Изнашиваемая деталь введена над установочной частью и содержит вырез, по меньшей мере частично выровненный с отверстием в основании. Затвор прикрепляет изнашиваемую деталь к основанию. Отслеживающее устройство находится в отверстии в основании для обнаружения, отделилась ли изнашиваемая деталь от основания, и передачи беспроводного сигнала при отделении изнашиваемой детали.

[14] В другом варианте осуществления изнашиваемый узел для оборудования для земляных работ содержит режущую кромку с отслеживающим устройством. Изнашиваемая деталь содержит полость для вставки режущей кромки и вырез. Для прикрепления защитного кожуха к режущей кромке в вырез вставлен затвор. Отслеживающее устройство прикреплено к режущей кромке с целью обнаружения отделения изнашиваемой детали от режущей кромки и передачи беспроводного сигнала при отделении изнашиваемой детали.

[15] В другом варианте осуществления отслеживающая система для отслеживания изделия, взаимодействующего с грунтом, прикрепленного к оборудованию для земляных работ, содержит основание, выполненное с возможностью присоединения к оборудованию для земляных работ и содержащее передний конец, и изнашиваемую деталь, которая содержит внешнюю поверхность, подвергающуюся износу в ходе использования, и установочную полость для вставки переднего конца основания. Затвор прикрепляет изнашиваемую деталь к основанию. Отслеживающее устройство прикреплено к основанию и содержит электронное устройство для идентификации параметра изнашиваемой детали и устройство связи для беспроводной передачи информации о параметре. Предоставлено удаленное устройство, которое удалено от отслеживающего устройства, для установления беспроводной связи с устройством связи с целью приема информации о параметре.

[16] В другом варианте осуществления отслеживающая система для отслеживания изделия, взаимодействующего с грунтом, прикрепленного к оборудованию для земляных работ, содержит основание, выполненное с возможностью присоединения к оборудованию для земляных работ и содержащее передний конец, верхнюю поверхность, нижнюю поверхность и боковые поверхности, и первое отверстие в по меньшей мере одной из верхней, нижней и/или боковых поверхностей. Изнашиваемая деталь содержит внешнюю поверхность, которая подвергается износу в ходе использования, установочную полость, образующую внутреннюю поверхность для вставки переднего конца основания, и второе отверстие, причем второе отверстие находится в положении, отличном от первого отверстия. Во втором отверстии находится затвор для прикрепления изделия, взаимодействующего с грунтом, к основанию. Отслеживающее устройство находится в первом отверстии, прикреплено к основанию и содержит электронное устройство для идентификации параметра изнашиваемой детали и устройство связи для беспроводной передачи информации о параметре. Удаленное устройство удалено от отслеживающего устройства для установления беспроводной связи с устройством связи с

целью приема информации о параметре.

[17] В другом варианте осуществления отслеживающая система для отслеживания изделия, взаимодействующего с грунтом, прикрепленного к оборудованию для земляных работ, причем система содержит основание с передним концом, верхней поверхностью, нижней поверхностью и боковыми поверхностями и первое отверстие в по меньшей мере одной из верхней, нижней и/или боковых поверхностей. Изнашиваемая деталь содержит внешнюю поверхность, которая подвергается износу в ходе использования, установочную полость, образующую внутреннюю поверхность для вмещения переднего конца основания, и второе отверстие, при этом второе отверстие в целом выровнено с первым отверстием. Затвор закреплен в первом и втором отверстиях для прикрепления изнашиваемой детали к основанию. Затвор содержит магнит, прикрепленный к ведущему концу. Отслеживающее устройство прикреплено к основанию и содержит датчик Холла для идентификации того, отделилась ли изнашиваемая деталь от основания, на основе отсутствия или присутствия магнита и устройство связи для беспроводной передачи информации о параметре.

[18] В одном другом примере настоящего изобретения система может содержать отслеживающее устройство, связанное с изнашиваемой деталью, основание, по меньшей мере одно удаленное устройство для взаимодействия с отслеживающим устройством и программируемое логическое устройство для обработки информации, передаваемой между устройствами. Изделие, взаимодействующее с грунтом, может представлять собой наконечник, насадку, резец, защитный кожух или адаптер. Основание может представлять собой нож оборудования для земляных работ, промежуточный адаптер или основной адаптер. Программируемое логическое устройство использует информацию для определения параметров изнашиваемой детали, в том числе, например, опознавания детали, присутствия, эксплуатационных качеств и/или частоты использования изделия, взаимодействующего с грунтом, присоединенного к оборудованию для земляных работ. В одном альтернативном примере программируемое логическое устройство может находиться в сообщении с дисплеем. В другом примере отслеживающая система может подавать сигнал оповещения. Сигнал оповещения может передаваться после удаления изделия, взаимодействующего с грунтом, оставляющего открытый внешний канал для того, чтобы у устройства связи отслеживающего устройства был свободный канал связи.

[19] В другом примере настоящего изобретения отслеживающее устройство оснащено вырезом для вмещения затвора в основании, которое поддерживает изнашиваемую деталь. В одном примере отслеживающее устройство содержит по меньшей мере один датчик, устройство беспроводной связи и/или батарею, которая содержится в вырезе для вмещения затвора. Отслеживающее устройство может содержать неметаллический корпус, к которому в устойчивом положении прикреплены компоненты устройства и который способствует управлению высотой, необходимой для некоторых датчиков. Отслеживающее устройство расположено смежно с ведущим концом или боковой стенкой затвора. В одном примере удаленное устройство, которое является

удаленным от отслеживающего устройства, устанавливает беспроводную связь с устройством связи с целью приема информации о параметре. В одном примере вырез для вмещения затвора проходит внутрь от одной из верхней, нижней или боковой стороны основания и отслеживающее устройство находится в отверстии.

[20] В альтернативной реализации отслеживающая система может дополнительно содержать бесконтактное устройство. В одном примере бесконтактное устройство может быть расположено на ведущем конце затвора. Ведущий конец затвора расположен напротив ведущей наружной или верхней поверхности затвора. В альтернативном примере бесконтактное устройство может быть размещено в проеме и закреплено в материале на основе смолы. В одном примере бесконтактное устройство представляет собой RFID-метку и электронное устройство представляет собой RFID-приемник. Альтернативно электронное устройство представляет собой RFID-метку, таким образом осуществляется отслеживание интенсивности сигнала RFID-метки в основании. В другом примере бесконтактное устройство представляет собой магнит и по меньшей мере один датчик представляет собой датчик Холла.

[21] В другом примере настоящего изобретения для обнаружения такого параметра изнашиваемой детали, как присутствие и/или потеря затвора, отслеживающее устройство прикреплено к основанию близко, но отдельно от затвора, прикрепляющего изнашиваемую деталь к оборудованию для земляных работ.

[22] В другом примере отслеживающая система содержит основание, содержащее первое отверстие в по меньшей мере одной из верхней, нижней и/или боковых поверхностей; изнашиваемую деталь, содержащую внешнюю поверхность, которая подвергается износу в ходе использования, установочную полость, которая образует внутреннюю поверхность для вмещения переднего конца основания, и второе отверстие, причем второе отверстие находится в положении, отличном от положения первого отверстия; затвор, закрепленный во втором отверстии для прикрепления изделия, взаимодействующего с грунтом, к основанию; и отслеживающее устройство. Отслеживающее устройство может быть расположено в первом отверстии и прикреплено к основанию. В одном примере отслеживающее устройство содержит электронное устройство для идентификации параметра изделия, взаимодействующего с грунтом, и устройство связи для беспроводной передачи информации о параметре, при этом устройство связи расположено близко к по меньшей мере одной из верхней, нижней и/или боковых поверхностей основания. В одном примере система дополнительно содержит удаленное устройство, которое удалено от отслеживающего устройства, для установления беспроводной связи с устройством связи с целью приема информации о параметре.

[23] В альтернативной реализации отслеживающая система содержит основание, содержащее передний конец, верхнюю поверхность, нижнюю поверхность и боковые поверхности, и первое отверстие в по меньшей мере одной из верхней, нижней и/или боковых поверхностей; изнашиваемую деталь, содержащую внешнюю поверхность, которая подвергается износу в ходе использования, установочную полость, которая

образует внутреннюю поверхность для вмещения переднего конца основания, и второе отверстие, причем второе отверстие выровнено с первым отверстием; затвор, закрепленный в первом и втором отверстиях для прикрепления изделия, взаимодействующего с грунтом, к основанию, причем затвор содержит магнит, прикрепленный к ведущему концу затвора; и отслеживающее устройство, прикрепленное к основанию. В одном примере отслеживающее устройство содержит датчик Холла для идентификации параметра изделия, взаимодействующего с грунтом, на основе отсутствия или присутствия магнита и устройство связи для беспроводной передачи информации о параметре, при этом устройство связи расположено смежно с ведущим концом затвора и под ним. Датчик Холла может быть выполнен с возможностью обнаружения события сдвига и события полной потери.

КРАТКОЕ ОПИСАНИЕ ЧЕРТЕЖЕЙ

[24] На фиг. 1 представлен вид сбоку карьерного экскаватора.

[25] На фиг. 2 представлен вид в перспективе ковша обратной лопаты.

[26] На фиг. 3 представлен вид в перспективе ножа ковша с зубьями и защитными кожухами.

[27] На фиг. 4 представлен вид в перспективе одного из узлов зубьев, показанных на фиг. 3.

[28] На фиг. 5 представлен покомпонентный вид в перспективе узла зуба, показанного на фиг. 4, с прикрепленным к ножу адаптером.

[29] На фиг. 6 представлен вид в перспективе затвора узла зуба.

[30] На фиг. 7А представлен вид в разрезе по линии 7-7 на фиг. 4, на котором показан первый пример отслеживающей системы согласно настоящему изобретению.

[31] На фиг. 7В представлен вид в разрезе по линии 7-7 на фиг. 4, на котором показан второй пример отслеживающей системы согласно настоящему изобретению.

[32] На фиг. 8 представлен вид в перспективе отслеживающего устройства.

[33] На фиг. 9 представлен вид в перспективе альтернативного узла зуба.

[34] На фиг. 10 представлен вид в разрезе по линии 10-10 на фиг. 9, на котором показан третий пример отслеживающей системы согласно настоящему изобретению.

[35] На фиг. 11 представлен вид в перспективе второго отслеживающего устройства.

[36] На фиг. 12 представлен частичный покомпонентный вид в перспективе узла защитного кожуха, показанного на фиг. 3.

[37] На фиг. 13 представлен частичный вид в разрезе по линии 13-13 на фиг. 12, на котором показан четвертый пример отслеживающей системы согласно настоящему изобретению.

[38] На фиг. 14 представлен вид сбоку автомобиля технической помощи и ковша.

[39] На фиг. 15 представлен вид в перспективе ковша и карманного удаленного устройства.

ПОДРОБНОЕ ОПИСАНИЕ ПРЕДПОЧТИТЕЛЬНЫХ ПРИМЕРОВ

[40] Настоящее изобретение относится к устройствам и системам для отслеживания параметров изнашиваемых деталей, взаимодействующих с грунтом, для применения в оборудовании для земляных работ. Отслеживаемые параметры могут включать, например, присутствие, опознавание детали, состояние, эксплуатационные качества и/или частоту использования изделий, взаимодействующих с грунтом, в оборудовании для земляных работ. Например, устройства и системы можно использовать для отслеживания изделий, взаимодействующих с грунтом, прикрепляемых к бульдозерам, погрузчикам, канатно-скребковым машинам, канатным одноковшовым экскаваторам, экскаваторам с прямой лопатой, гидравлическим экскаваторам, земснарядам, ковшам, ножам, рыхлителям, барабанным инструментам выемочных комбайнов, комбайнам непрерывного действия, дробилкам и т. д. Примеры изнашиваемых деталей для таких изделий, взаимодействующих с грунтом, включают наконечники, основные адаптеры, промежуточные адаптеры, защитные кожухи, верхние и нижние боковые защитные сегменты, направляющие, резцы, изнашиваемые пластины, насадки и т. д. Некоторые из иллюстративных изнашиваемых деталей (например, основные адаптеры или промежуточные адаптеры) также можно рассматривать как основание, так как они, в свою очередь, поддерживают другие компоненты.

[41] Такие относительные термины как «передний», «задний», «верхний», «нижний» и подобное используются для удобства описания. Термины «передний» или «вперед» используются главным образом для указания обычного направления перемещения изделия, взаимодействующего с грунтом, относительно грунтового материала в ходе использования (например, в ходе выемки грунта), а термины «верхний» или «верх» главным образом используются для ссылки на поверхность, над которой материал обычно проходит, когда, например, его набирают в ковш. Тем не менее, при работе различного оборудования для земляных работ изделия, взаимодействующие с грунтом, в ходе использования могут ориентированы различными способами и перемещаться в самых разных направлениях.

[42] Для простоты обсуждения в данном документе в целом рассматривается отслеживание изделий, взаимодействующих с грунтом, прикрепленных к землеройному ковшу, и, в частности, отслеживание конкретных видов зубьев и защитных кожухов. Однако отслеживающие системы согласно настоящему изобретению можно использовать для отслеживания других видов зубьев, других видов изделий, взаимодействующих с грунтом, и изделий в различных типах оборудования для земляных работ. Только в качестве примеров, отслеживающая система может отслеживать наконечник на адаптере (промежуточном или основном), промежуточный адаптер на основном адаптере или неотъемлемой литой передней части, защитный кожух на ноже или основании, изнашиваемую направляющую на ковше, зубья на режущих головках экскаватора, резцы на барабанных инструментах выемочных комбайнов, футеровочные плиты на желобе или кузове грузового автомобиля, насадки в валковой дробилке и т. п. Изделия, взаимодействующие с грунтом, можно присоединять к различному оборудованию и

прикреплять при помощи различных механических креплений, в том числе различных затворов и т. п.

[43] Со ссылкой на фиг. 1-2, карьерный экскаватор 1 оборудован стрелой 2, рукоятью 20 и ковшом 3 для набора грунтового материала в ходе выемки грунта. Ковш 3 содержит раму или днище 4, образующее полость 16 для набора материала в ходе операции выемки грунта (фиг. 2). Днище 4 содержит верхнюю стенку 6, содержащую соединительные опоры 8 для присоединения ковша 3 к экскаватору 1, нижнюю стенку 10, противоположную верхней стенке 6, заднюю стенку 12 и две противоположные боковые стенки 14. Известны многочисленные конфигурации ковшей, и для землеройных ковшей и, разумеется, других землеройных машин существуют изменения в геометрии ковша. Например, ковш может не содержать верхнюю стенку, как в ковше канатно-скребкового экскаватора, нижняя стенка может являться шарнирной, как в ковше грейфера, или часть боковых стенок может являться шарнирной, как в гидравлическом экскаваторе с прямой лопатой. Конкретная геометрия ковша не предполагается как ограничивающая, так как настоящую систему можно использовать с различными типами ковшей и различными типами изделий, взаимодействующих с грунтом, используемых на ковшах или в другом оборудовании для земляных работ.

[44] В изображенном примере ковш 3 содержит режущую кромку 5 (фиг. 2, 3 и 5). Режущая кромка 5 представляет собой часть оборудования, которая вводится в контакт с грунтом, и в ковше экскаватора она обычно образована ножом. Боковые стенки 14 ковша 3 обычно также образуют часть режущей кромки и иногда содержат изнашиваемые детали. Зубья и/или защитные кожухи часто прикреплены к режущей кромке для защиты кромки, раскалывания грунта перед ковшом 3 и/или набора материала в ковш. К ножу 5 ковша 3 может быть присоединено множество зубьев 7 и/или защитных кожухов 9, таких как описанные в патенте США №9222243 и патенте США №10612214, каждый из которых включен посредством ссылки во всей полноте.

[45] Со ссылкой на фиг. 3-5, изображенный зуб 7, который представлен лишь в качестве примера, содержит основной адаптер 11, приваренный к ножу 5, промежуточный адаптер 13, установленный на адаптере 11, и наконечник 15 (также называемый насадкой), установленный на промежуточном адаптере. Наконечник 15 содержит открывающуюся в направлении назад полость 18 для вмещения передней части 17 и передний конец или часть 19 в виде коронки для проникновения в грунт (фиг. 5). Вырез 48 для затвора образован в наконечнике 15 и отверстие 49 образовано в основании 13 для вмещения затвора 21, удерживающего наконечник 15 в основании 13. Например, затворы 21 (также называемые стопорами) используют для прикрепления наконечника 15 к промежуточному адаптеру 13 и промежуточного адаптера 13 - к передней части 23 адаптера 11. В этом примере все затворы 21 являются одинаковыми, однако это не является обязательным. Когда изделие, взаимодействующее с грунтом, неожиданно отделяется от основания, изделие, взаимодействующее с грунтом, предпочтительно вскоре заменяют, поэтому производительность не уменьшается, и основание, к которому присоединено изделие,

взаимодействующее с грунтом, не испытывает преждевременный износ.

[46] Со ссылкой на фиг. 6, затвор 21 может содержать штифт 150, ввинчиваемый в кольцо 122. В одном примере кольцо 122 закреплено в вырезе 48 в насадке 15 и штифт 150 ввинчивают через кольцо 122 для перемещения внутрь и наружу между положениями удержания и высвобождения соответственно; т. е. штифт 150 содержит ведущий конец 22, выполненный с возможностью перемещения в отверстие 49 в основании 13 и из него для прикрепления и высвобождения изнашиваемой детали соответственно. В этом примере заплечики 124, 125 закрепляют кольцо в вырезе 48 штыковым образом и для предотвращения вращения и высвобождения кольца из выреза используется зажим 123; кольцо можно закрепить в вырезе 48 другими способами. Штифт 150 также можно прикрепить без кольца; например, вырез может содержать резьбу. В штифте 150 для прикрепления штифта в положениях удержания и высвобождения предусмотрена защелка 126, однако можно использовать и другие крепежные приспособления, или штифт может быть выполнен с возможностью неограниченной регулировки между положениями, в которых наконечник закреплен и наконечник можно высвободить. В положении удержания ведущий конец 22 штифта 150 вставляется в отверстие 49 в передней части 17 для закрепления наконечника 15 на передней части 17. В изображенном примере штифт 150 содержит головку 152 и резьбовой хвостовик 154, но возможны и другие компоновки. Углубление 50 раскрывается на наружную поверхность 158 головки 152 для вмещения инструмента (не показан) для вращения штифта 150 с целью прикрепления и высвобождения наконечника 15. Это представлено просто в качестве примера; для прикрепления наконечника (или другой изнашиваемой детали) к адаптеру (или другому основанию) можно использовать другие запирающие приспособления (содержащие или не содержащие резьбу).

[47] Со ссылкой на фиг. 7А-7В, отслеживающая система 27 содержит отслеживающее устройство 25, расположенное в отверстии 49 основания смежно с затвором 21. Зуб 7 показан как содержащий изделие, взаимодействующее с грунтом, расположенное поверх основания (например, изображенный наконечник 15 расположен поверх адаптера 13), и затвор 21 для прикрепления изнашиваемой детали к основанию. Как видно, для прикрепления изнашиваемой детали к основанию затвор 21 располагается как в вырезе 48 для затвора изделия, взаимодействующего с грунтом, так и в отверстии 49 основания. Альтернативно установочная часть изнашиваемой детали может быть установлена смежно углублению в основании или иным образом дополнять его.

[48] В некоторых примерах отслеживающая система 27 содержит датчик (датчики) в основании и необязательно метку (метки) или т. п. в затворе и/или на нем. Изнашиваемые детали обычно отделяются от машины вследствие таких факторов, как удары, высокие нагрузки, усталость, износ и т. д. При отделении изнашиваемая деталь обычно вытягивает затвор из основания. При отказе затвора 21 изнашиваемая деталь обычно не остается в основании в ходе использования оборудования для земляных работ. Соответственно независимо от причины отделения затвор обычно остается в

изнашиваемой детали (например, в случае затворов, неотделимо прикрепленных к изнашиваемой детали) или полностью выпадает из изнашиваемого узла вследствие усилия, действующего в отношении изнашиваемой детали, повреждения изнашиваемой детали и т. д. при отделении изнашиваемой детали от машины для земляных работ. Так как затвор обычно не удерживается в отверстии для вмещения затвора в основании, при отделении изнашиваемой детали от машины датчик в основании может обнаруживать отсутствие затвора и идентифицировать отделение изнашиваемой детали от основания. Отслеживающее устройство также можно использовать для определения, отделилось ли основание от оборудования для земляных работ и, таким образом, также от изнашиваемой детали и затвора, связанных с этим основанием. В таких обстоятельствах отделение основания от оборудования для земляных работ можно идентифицировать по потере сигнала от датчика (датчиков).

[49] Оборудование для земляных работ обычно используют в тяжелых условиях, в которых долговечность датчиков находится под угрозой. Расположение отслеживающего устройства в отверстии в основании, поддерживающем изнашиваемую деталь, преимущественно обеспечивает лучшую защиту для компонентов в отслеживающем устройстве (например, датчика (датчиков) и устройства связи), чем при установке в изнашиваемой детали или затворе, поскольку они могут быть защищены объединенным узлом, состоящим, например, из изнашиваемой детали, затвора и основания. В некоторых конструкциях отверстие в основании обеспечивает больше места для использования амортизирующих наполнителей с целью лучшей защиты по сравнению с системами, в которых отслеживающее устройство предусмотрено в изнашиваемой детали или затворе. Закрепление отслеживающего устройства в основании, а не на изнашиваемой детали или затворе, обеспечивает большую гарантию того, что удаленное устройство для приема сигнала от отслеживающего устройства (т. е. указывающего на отделение изнашиваемой детали) примет сигнал, т. е. поскольку при потере изнашиваемой детали основание обычно остается в машине, тогда как изнашиваемая деталь или затвор (если содержит датчик) может оставаться в грунте или иначе отделяться дальше от удаленного устройства при отделении изнашиваемой детали, существует большая вероятность того, что сигнал может быть не принят.

[50] В изображенных примерах (фиг. 1-8) наконечник 15 содержит внешнюю поверхность 40, которая имеет верхнюю поверхность 42, нижнюю поверхность 44 и боковые поверхности 46. Отслеживающее устройство 25 расположено в отверстии 49 в основании 13 так, что оно является смежным с ведущим концом 22 штифта 150 затвора 21, когда компоненты зуба 7 находятся в сборе (фиг. 7А и 7В). В одном примере отслеживающее устройство 25 вмещается в отверстие 49 в основании 13 перед установкой затвора 21, т. е. в часть отверстия 49, не занятую штифтом 150, когда штифт прикрепляет наконечник 15 к адаптеру 13. В этом положении (т. е. в отверстии 49) отслеживающее устройство 25 может быть защищено в ходе земляных рабочих операций, что может обеспечивать надежное обнаружение параметров изнашиваемой детали и/или основания,

может быть использовано для отслеживания последовательных изнашиваемых деталей, прикрепленных к основанию, и/или может исключать потребность в батареях в более быстро расходуемых изнашиваемых деталях. То есть за счет расположения датчика (датчиков) в основании более часто заменяемые изнашиваемые детали могут не содержать батареи и могут проще сниматься и/или перерабатываться. Вследствие размещения отслеживающего устройства 25 в основании компоненты с большей вероятностью будут более долговечными, так как не находятся в непосредственном контакте с окружающей средой. Отслеживающее устройство 25 можно устанавливать в отверстие 49 в качестве части процесса производства, в мастерской и/или на месте эксплуатации. Когда отслеживающее устройство 25 устанавливают в отверстии 49 в ходе производства, его необязательно можно использовать для отслеживания хода транспортировки, уровней запасов изделий, взаимодействующих с грунтом (например, адаптеров 13), и/или при извлечении изделий, взаимодействующих с грунтом, из запасов для использования. Дополнительно отслеживающее устройство 25 может необязательно быть выполнено с возможностью обнаружения, находится ли изделие, взаимодействующее с грунтом, в состоянии (например, сильного удара), при котором изделие, взаимодействующее с грунтом, может быть потенциально повреждено, в ходе транспортировки и/или использования. Альтернативно отслеживающее устройство 25 может быть установлено после процесса производства и может, например, устанавливаться в отверстие 49 во время хранения или во время установки нового изделия, взаимодействующего с грунтом, на оборудование для земляных работ.

[51] После установки отслеживающее устройство 25 может обнаруживать присутствие или отсутствие затвора 21 (например, в изображенном варианте осуществления штифта затвора), размещенного в отверстии 49 при прикреплении изнашиваемой детали к основанию. Отслеживающее устройство 25 может также необязательно отслеживать другие параметры изнашиваемой детали и/или основания, такие как частота использования, состояние и/или эксплуатационные качества изнашиваемой детали и/или основания и/или опознавание деталей, как, например, описано в патенте США №10011975, включенном посредством ссылки в данный документ. Отслеживающее устройство также может обнаруживать один или более других параметров вместо присутствия и/или отсутствия затвора и/или изнашиваемой детали. Отслеживание отделения, а также других параметров можно выполнять множеством различных способов. При обнаружении отсутствия затвора датчик может отправлять беспроводной сигнал оповещения на удаленное устройство для оповещения оператора, специалистов по техническому обслуживанию и ремонту, администратора, организационно-исполнителя и т. д. об отделении изнашиваемой детали от машины.

[52] В примере, изображенном на фиг. 7В, отслеживающая система 27В содержит бесконтактное устройство 51В, прикрепленное к (т. е. в и/или на) затвору 21В, и датчик 35В в основании, который может обнаруживать присутствие бесконтактного устройства 51В. В изображенном примере бесконтактное устройство может быть прикреплено к

ведущему концу 22 штифта 150В или вблизи него и отслеживающее устройство 25 размещено в отверстии 49В так, что оно является смежным с ведущим концом 22 штифта 150, когда затвор прикрепляет изнашиваемую деталь к основанию. Альтернативно бесконтактное устройство может быть расположено в кольце 122 (например, в корпусе или заплечиках 124, 125 кольца 122). Альтернативно отслеживающее устройство 25 также может быть расположено в отверстии, смещенном, но сообщающимся с отверстием 49В, чтобы расположить отслеживающее устройство 25 смежно с боковой стороной штифта 150В и/или смежно с кольцом 122. Преимуществом этого положения может являться использование промежутка между изнашиваемым элементом и основанием для установления сообщения. Возможны другие варианты для изображенного затвора, а также можно использовать другие виды затворов.

[53] В одном примере бесконтактное устройство 51В представляет собой магнит, а датчик 35 представляет собой датчик Холла для обнаружения присутствия и/или отсутствия магнита (например, затворного штифта 150 с магнитом 51В). Датчик 35В Холла генерирует ток и измеряет изменение в электрическом потенциале вследствие введения статического магнитного поля. Статическое магнитное поле может генерироваться магнитом 51В, а может генерироваться и другими средствами. Датчик 35В Холла действует как переключатель при обнаружении изменений напряжения Холла, вызванного присутствием и/или отсутствием магнита (например, изменений в электрическом поле по градиенту, направления электрического поля и т. д.). Если магнит 51В больше не находится в положении для обнаружения датчиком 35В, это указывает на то, что затвор 21В сдвинулся или потерялся и что изнашиваемая деталь отделилась от машины. Датчик 35В может иметь предварительно определенное заданное значение электрического поля (В/м) и/или магнитного поля (мТл). Предварительно определенное заданное значение определяет, насколько чувствительным (например, при потере в сравнении с состоянием перед потерей или смещением) является датчик 35В относительно расстояния D, на которое магнит 51В удален от датчика 35В. Предварительно определенное заданное значение может являться статическим или динамическим (например, установленным в диапазоне от 3,9 мТл до 63 мТл). Датчик 35В не подвергается вибрации или дребезжанию контактов так, как подвергался бы механический контактный датчик. Датчик 35В обычно можно применять в жестких условиях без воздействия загрязнителей из окружающей среды и с меньшими затратами, чем для механического переключателя. Датчик 35В может измерять широкий диапазон магнитных полей.

[54] В другом примере бесконтактное устройство 51В представляет собой RFID-метку, и/или к затвору 21 (например, к ведущему концу 22 штифта 150 и/или в нем) может быть прикреплен другой элемент, выполненный с возможностью обнаружения на малом расстоянии. RFID-метку 51В затем обнаруживает датчик 35В в виде RFID-приемника (т. е. в виде части отслеживающего устройства 25) в отверстии 49 основания 13. При отделении изнашиваемой детали и затвора от основания датчик 35 теряет сигнал, связанный с RFID-

меткой 51В. Потеря сигнала идентифицирует отделение изнашиваемой детали от основания. В другом примере датчик 35 в виде RFID-приемника может осуществлять контроль каждой новой введенной RFID-метки с целью отслеживания запасов и расчета времени замены для изнашиваемых деталей.

[55] Для обнаружения присутствия и/или отсутствия штифта 150 в отверстии 49 и/или обнаружения других параметров изделия, взаимодействующего с грунтом, можно использовать датчики других видов. Например, датчики могут включать в себя датчик температуры, блок цифрового инклинометра, цифровой компас, акселерометр, датчик времени, датчик приближения, датчик положения, датчик Холла, измеритель магнитного потока, магнитометр, магниторезистивный датчик, индуктивный датчик, RFID-метку и/или RFID-считыватель, ИК-приемник, ультразвуковой датчик и/или другие датчики, которые могут обнаруживать присутствие и/или отсутствие затвора, прикрепляющего изделие, взаимодействующее с грунтом, к основанию, и/или другие параметры изнашиваемой детали и/или основания. Некоторые датчики включают применение бесконтактного устройства в затворе и/или изнашиваемой детали (например, RFID-метки, магнита и т. п.), а некоторые не включают такое применение метки или другого бесконтактного устройства в затворе и/или изнашиваемой детали. Хотя выше описано применение датчика приближения для обнаружения бесконтактного устройства в затворе, вместо датчика приближения или в дополнение к нему можно использовать датчики других видов. В то время как в различных вариантах осуществления раскрыты отслеживающие устройства, не содержащие подвижные детали (например, датчики Холла), отслеживающее устройство может содержать датчик с контактным переключателем, находящимся в контакте с затвором или изнашиваемой деталью и перемещающимся при отделении затвора или изнашиваемой детали для идентификации присутствия и/или отсутствия затвора и/или изнашиваемой детали. Отслеживающие устройства, не содержащие такие подвижные детали, с меньшей вероятностью подвержены выходу из строя из-за скопления мелких частиц, повреждений, вызванных ударами, и т. п. Отслеживающие устройства, не содержащие такие подвижные детали, также могут быть заключены в оболочку и более надежно защищены корпусом или материалом-наполнителем.

[56] Для повышения надежности обнаружения присутствия и/или отсутствия затвора и, таким образом, присутствия и/или отсутствия изнашиваемой детали, установленной на основании, отслеживающее устройство 25 может необязательно содержать более одного датчика. Только в качестве примера, отслеживающее устройство 25 может содержать первый датчик для распознавания бесконтактного устройства (например, магнита, RFID-метки и т. п.) на затворе, как рассмотрено выше, и второй датчик для обнаружения изменений температуры. Продолжение выемки грунта, например с помощью зуба после отделения наконечника, обычно будет приводить к обнаружению повышения температуры датчиком температуры в основании. Отслеживающее устройство 25 может передавать сигнал, когда отделение обнаруживает один из двух датчиков, или

когда отделение обнаруживают оба датчика (или все датчики, если используется более двух датчиков), или когда отделение обнаруживают некоторые из датчиков (если предусмотрено более двух датчиков). Например, устройство связи может отправлять сигнал, когда первый датчик обнаруживает отсутствие изнашиваемой детали или затвора и/или когда второй датчик обнаруживает достижение температурой порогового уровня или повышение температуры. Кроме того, программируемое логическое устройство, принимающее передаваемые сигналы, может оценивать информацию, принятую от датчиков (например, величину изменения температуры, количество времени, прошедшего с момента приема сигнала в отношении бесконтактного устройства, и т. д.), и выполнять определение того, отделилась ли изнашиваемая деталь от основания.

[57] При введении отслеживающего устройства 25 в основание 13 также необязательно можно обнаружить, отделено ли основание от оборудования для земляных работ. Например, отслеживающее устройство может содержать акселерометр и передавать сигналы о перемещении основания. Тогда, если основание отделено от оборудования, оно может не двигаться (например, при нахождении в грунте или на нем) или двигаться иначе (например, если набирается вместе с грузом). В любом случае может предоставляться оповещение для указания на отделение основания. Отделение основания может, разумеется, также означать отделение изнашиваемой детали и затвора, прикрепляющего изнашиваемую деталь к основанию.

[58] Со ссылкой на фиг. 8, изображенная отслеживающая система 27 содержит отслеживающее устройство 25, опору 30, корпус 31 и бесконтактное устройство 51 (например, прикрепленное к затвору). Отслеживающее устройство 25 содержит датчик 35 для обнаружения по меньшей мере одного параметра изнашиваемого узла (например, присутствия и/или отсутствия бесконтактного устройства 51), устройство 36 связи (например, передатчик и/или приемник) для беспроводной передачи информации (например, сигнала, указывающего на отделение изнашиваемой детали от машины) на удаленное устройство 38 (фиг. 1) и/или из него для приема сигнала, и батарею 37. Они могут представлять собой разные компоненты, действующие совместно, или могут быть объединены (например, датчик 35 и устройство 36 связи могут представлять собой единый компонент). Отслеживающие устройства 25 также могут иметь другие конструкции и/или содержать другие компоненты. Например, отслеживающие устройства 25 могут содержать множество датчиков для дублирования и/или измерения других параметров (например, событий сильных ударов, циклов выемки грунта и т. д.), носители данных для хранения данных (например, ID детали, программного обеспечения, программно-аппаратного обеспечения и т. д.), устройство GPS и/или микропроцессор для обработки данных или другой информации.

[59] В одном примере электронные устройства или компоненты отслеживающего устройства 25 расположены в кожухе 29 (фиг. 8). Кожух 29 изображен в виде чаши с открытой верхней частью 47, но может иметь и другие формы. Кожух 29 может способствовать поддержке отслеживающего устройств, установке датчика 35 в

определенном положении относительно затвора и/или обеспечению защиты отслеживающего устройства 25. Кожух 29 может быть расположен с возможностью вхождения в отверстие 49 без зазора так, что наружная поверхность кожуха 29 входит в зацепление с внутренними поверхностями отверстия 49. В одном примере отверстие 49 сходится в направлении одного конца, а кожух 29 сходится в целом параллельно внутренним поверхностям отверстия 49 (например, со сходимостью на $5^{\circ} \pm 0,5$). Кожух 29, однако, может быть закреплен в отверстии 49 другими способами; например, отверстие может прикрепляться клеем, крепежными средствами, при помощи трения, опор и т. д. Отслеживающее устройство 25 также может вмещаться в отверстие 49 без вхождения в контакт со стенками отверстия; например внутри кожуха 29 и/или вокруг него может быть заключен корпус или материал-наполнитель 31. Кроме того, кожух 29 может быть опущен.

[60] В другом примере отслеживающая система 27 может содержать опору 30 в отверстии 49 для установки отслеживающего устройства 25 в определенном положении. Опора 30 изображена (фиг. 8) в конфигурации решетки, однако можно использовать и другие виды опор. Опора 30 может обеспечивать допуск в примерах, в которых для обеспечения требуемого расположения отслеживающего устройства используется взаимодополняющее сужение кожуха 29 и стенок отверстия 49. Опора 30 также может располагать отслеживающее устройство в отверстии 49 без сужающихся стенок. В изображенном примере опора 30 может содержать множество поперечин 45. Высота отдельного множества поперечин 45 может способствовать лучшему расположению датчика 35 в отверстии 49. Опора 30 может входить во внутренние стенки отверстия 49 для выполнения функций захвата и/или может быть закреплена другими способами, например при помощи клея, крепежных средств и т. д. Альтернативно кожух 29, корпус 31 или другой компонент отслеживающего устройства 25 может быть прикреплен к стенкам отверстия 49 без отдельной опоры, например при помощи трения, клея, крепежных средств и т. д.

[61] В изображенном примере корпус 31 представляет собой материал, охватывающий датчик 35, кожух 29 и пустое пространство отверстия 49, но его можно использовать для покрытия и/или заполнения меньшей части, чем эти компоненты и/или пространства. Корпус 31 может защищать датчик 35 от воды, мелких частиц, коррозионных материалов и т. п. и/или от ударов, деформаций и т. п., которые могут происходить в ходе использования. Корпус 31 может представлять собой материал-наполнитель в виде смолы, полимера, полиуретана или другого подходящего материала, закупоривающего отверстие 49. Корпус 31 может представлять собой диэлектрический материал для улучшения передачи беспроводных сигналов. Корпус 31 может состоять из эластомеров, термопластичных материалов, терморезистивных материалов и/или других непроводящих материалов.

[62] Корпус 31 может необязательно быть изготовлен из двух (или более) разных материалов. В одном примере корпус 31 может состоять из материалов с разной

измеренной твердостью по шкале дюрометра и содержать, например, первую часть 32 и вторую часть 34. В изображенном варианте осуществления первая часть 32 расположена дальше от затвора. В одном примере, таком как пример, показанный на фиг. 7А и 7В, первая часть 32 может входить в контакт с внутренними стенками полости 18 наконечника (т. е. противоположно отверстию 48). Контакт с внутренними стенками полости наконечника может, например, вызывать передачу ударных нагрузок, прикладываемых к наконечнику 15 в ходе использования, на отслеживающее устройство 25. В такой компоновке первая часть 32 может быть изготовлена из более мягкого материала, чем вторая часть 34, для лучшего поглощения ударных нагрузок и обеспечения усиленной защиты отслеживающего устройства 25. Хотя первая более мягкая часть 32 изображена на фиг. 8 как находящаяся на одной стороне отслеживающего устройства противоположно затвору 21, более мягкая часть 32 может иметь другие конфигурации. Например, более мягкая часть корпуса может окружать всю более твердую часть корпуса. Вторая часть 34 может быть выполнена из более твердого материала, который лучше удерживает и поддерживает отслеживающее устройство; например, более твердая вторая часть 34 может снижать риск вжатия кожуха 29 в более мягкую первую часть 32 и его нежелательного расположения на расстоянии от бесконтактного устройства 51 и/или затвора 21. На основе более чем одного материала корпуса можно использовать другие компоновки помимо более твердой и более мягкой. Например, вторая секция 34 может представлять собой диэлектрик для улучшения передачи сигналов от устройства 36 связи и/или на него, а первая секция не является диэлектрическим материалом (например, выбранным с другой целью, например для улучшения защиты). При выборе материала (материалов) для корпуса 31 можно, конечно, учитывать множество целей.

[63] В примере, показанном на фиг. 8, первая часть 32 имеет высоту H , которая может создавать опору для кожуха 29, чтобы он мог упираться в отверстие 49 и располагаться в нем (при наличии или в отсутствие опоры 30). Посредством расположения датчиков 35 в определенном местоположении в отверстии 49, т. е. установка датчика на требуемом расстоянии D от затвора и/или бесконтактного устройства 51В, прикрепленного к затвору 21, при помощи первой части 32, опоры 30, кожуха 29 и/или других средств может улучшаться работа датчика 35. За счет расположения отслеживающего устройства 25 в требуемом местоположении в отверстии 49 также может уменьшаться потенциальное нежелательное взаимодействие между отслеживающим устройством 25 и затвором 21. Опора 30 может необязательно действовать в качестве барьера, чтобы датчик 35 не проникал на нижний уровень 32.

[64] Как отмечено выше, вторая часть 34 может быть изготовлена из диэлектрического материала и может представлять собой более жесткий или твердый материал, чем первая часть 32 (например, 85А). В изображенном примере первая часть 34 заполняет область над второй частью 32, но возможны и другие компоновки. Первая часть может заполнять пространство между опорой 30 (если она включена) и быть введена в открытую верхнюю часть 47 кожуха 29.

[65] Отслеживающее устройство 25 может быть закреплено в отверстии 49 при помощи любых подходящих средств, в том числе, например, болтов, клея, кронштейнов, конической посадки, трения и т. д. Компоненты отслеживающего устройства могут быть необязательно заключены в кожух 29, и/или отверстие 49 может быть заполнено наполнителем или корпусом 31, как будет дополнительно описано ниже. Альтернативно отслеживающее устройство 25 может не содержать кожух 29 или корпус 31, и/или отверстие 49 может быть не заполнено. Посредством закрепления компонентов отслеживающего устройства 25 в кожухе и/или корпусе и/или заполнения подходящим материалом отверстия 49 (т. е. вне положения, в которое вложен затвор, когда он прикрепляет изнашиваемую деталь к основанию) может обеспечиваться большая защита устройства 25 от воды, мелких частиц, вибрации, ударов и т. д., когда изделие, взаимодействующее с грунтом, входит в зацепление с материалом, подлежащим выниманию или иной обработке. За счет использования подходящего материала корпуса 31 может необязательно выполняться функцию закрепления отслеживающего устройства в отверстии 49. Отслеживающее устройство 25 может быть выполнено с возможностью съемного закрепления в отверстии 49 в основании, хотя оно может быть закреплено несъемно. Съемное закрепление отслеживающего устройства 25 позволяет временно устанавливать устройство 25 в изделии, взаимодействующем с грунтом, заменять его в случае поломки и/или при истощении батареи, и/или удалять в конце срока службы адаптера 11. Извлечение устройства 25 вместе с его батареей 37 может упрощать транспортировку и/или традиционную переработку оснований после их извлечения из оборудования. За счет извлечения также может обеспечиваться его последующее применение в других изнашиваемых деталях.

[66] В одном примере установки отслеживающей системы 27 корпус 31, охватывающий отслеживающее устройство 25, может быть образован в литевой форме в форме отверстия 49, так что отслеживающее устройство 33 можно установить в отверстии 49 как одно целое. Хотя иногда корпус называется элементом в дополнение к отслеживающему устройству, в данной компоновке корпус можно считать частью отслеживающего устройства 25. В другом примере установки отслеживающей системы 27 материал первой части может быть впрыснут в литевую форму для образования первой части 32 корпуса 31. Опору 30 можно вставить в литевую форму смежно с первой частью оболочки 32. Кожух 29 с датчиком 35 можно вставить напротив опоры 30. В этом примере кожух 29 не входит в зацепление с первой частью корпуса. Вторая часть 34 корпуса может быть впрыснута в литевую форму для полного окружения и охвата области над первой частью 32. Литевую форму можно поместить в печь для отверждения материала (материалов) первой и второй частей 32, 34. Отлитые совместно части 32, 34 корпуса, опора 30 и отслеживающее устройство 25 устанавливаются в отверстии 49 как одно целое. В этой компоновке корпус 31 и опору 30 можно считать частью отслеживающего устройства. Когда отслеживающая система 27 установлена в отверстии, если первая часть 32 проходит через нижний вырез отверстия 49, при размещении детали,

взаимодействующей с грунтом, поверх передней части нижележащей детали, взаимодействующей с грунтом, нижний уровень 32 будет продвигаться вверх в отверстие 49 и располагаться правильно. В качестве другого примера, вместо первоначального формования в литевой форме корпус 31, опору 30 и/или отслеживающее устройство 25 можно устанавливать непосредственно в отверстие 49. Эти способы предполагаются в качестве примеров; отслеживающее устройство можно установить в основании при помощи широкого выбора способов и с использованием множества разных материалов.

[67] В примере, изображенном на фиг. 7А, отслеживающая система 27 содержит отслеживающее устройство 25, которое содержит датчик для обнаружения присутствия и/или отсутствия в отверстии 49 затвора, который, в данном случае, представляет собой ведущий конец штифта 150, без использования бесконтактного устройства на затворе. Иными словами, эта отслеживающая система может включать изменения, описанные выше в отношении примера по фиг. 7В.

[68] Со ссылкой на фиг. 9-10, в качестве еще одного примера представлен альтернативный зуб 7'. Альтернативный зуб 7' содержит адаптер 11', приваренный к ножу 5', и наконечник 15', установленный на адаптере 11'. Наконечник 15' содержит открывающуюся в направлении назад полость 18' для вмещения передней части 17' и передний конец 19' для проникновения в грунт. Затвор 21 расположен в вырезе 48', образованном на одной стороне наконечника 15', и по меньшей мере одном отверстии 49' в адаптере 11'. Отверстие 49' выровнено с вырезом 48' для затвора для вмещения ведущего конца 22 затвора 21 с целью прикрепления наконечника 15' к адаптеру 11'. Хотя не показано, для обнаружения присутствия и/или отсутствия затвора 21 смежно с ведущим концом 22 затвора 21 может быть расположено отслеживающее устройство 25, как показано на фиг. 7А и 7В.

[69] В этом примере, как показано на фиг. 9-10, отслеживающая система 25' расположена в отверстии 49'', отдельном от отверстия 49' для вмещения затвора. В изображенном примере отверстие 49'' находится в стороне основания, противоположной стороне, вмещающей затвор 21. Однако отверстие 49'' может быть предусмотрено в других поверхностях и других местоположениях. В отверстие 48а для установки смежно с отслеживающим устройством 25' может быть введена заглушка или вставка 55'. В этом примере заглушка 55' устанавливается противоположно затвору 21. Отверстие 48'' показано на фиг. 10 как характеризующееся индивидуальной формой, однако оно может иметь другие формы, такие как форма, соответствующая форме отверстия 48', так что затвор и заглушку можно перевернуть для обеспечения возможности переворачивания изнашиваемой детали, простая цилиндрическая форма и т. д. Заглушка 55' может необязательно содержать бесконтактное устройство (например, RFID-метку, магнит 51' и т. д.). Заглушка 55' может быть изготовлена из материалов, аналогичных материалам, описанным для корпуса 31, или отличным от них. Например, для содействия передаче сигналов можно использовать диэлектрический материал. Альтернативно отслеживающее устройство 25' может обнаруживать присутствие и/или отсутствие части изнашиваемой

детали без заглушки и/или бесконтактного устройства. В этой компоновке корпус 31 может заполнять отверстие 49 на высоту внутренних стенок и полностью закупоривать отверстие, но может иметь другие компоновки. Кроме того, отверстия 48а и/или 49'' могут необязательно иметь другие дополнительные назначения; например, отверстия 48а и/или 49'' могут быть предусмотрены для альтернативного вмещения подъемной петли или другого крепления. В качестве другой альтернативы, для дублирования обнаружения отделения изнашиваемой детали и/или других параметров изнашиваемого узла с целью повышения надежности системы может быть предусмотрено несколько отслеживающих устройств.

[70] В примере, изображенном на фиг. 11, отслеживающее устройство 25' содержит датчик 35', приемопередатчик и батарею. Датчик 35' может представлять собой датчик Холла, который действует совместно с магнитом 51'. Отслеживающее устройство 25' может быть размещено в отверстии 49'' в основании, которое предназначено или не предназначено для вмещения затвора, но описано со ссылкой на отверстие 49''. Кожух 29' отслеживающего устройства 25' может содержать один или более стопоров 69' для фрикционного удержания корпуса 31' в отверстии 49'', хотя возможны и другие компоновки. Стопоры 69' могут быть выполнены в виде ребер, которые проходят в целом вокруг боковых сторон наружных кромок для вхождения в контакт с поверхностями отверстия 49''. Корпус 31' может быть закреплен во взаимодополняющем углублении отверстия при помощи посадки с натягом так, что ребра стопоров 69' входят в контакт с боковыми сторонами углубления для закрепления корпуса 31' в отверстии 49''. Возможны другие стопоры, и ребра представляют собой лишь один пример стопора, который можно использовать для закрепления корпуса в углублении. Возможны другие способы закрепления корпуса в отверстии 49''. Например, стопор может представлять собой ряд спиральных гребней, соответствующих пазам в углублении. Корпус можно ввинчивать или иначе вращать так, что стопор входит в зацепление с соответствующими пазами в отверстии 49''. Альтернативно, в качестве примера, для закрепления корпуса на месте можно использовать одну или более защелок. Кроме того, вместо стопоров на корпусе или в дополнение к ним стопоры могут быть образованы в отверстии. Для закрепления отслеживающего устройства 25' в отверстии 49'' можно использовать другие средства, такие как клей, крепежные средства, трение и т. д. Один или оба конца отслеживающего устройства могут содержать элемент для извлечения (например, ушко или головку) для извлечения отслеживающего устройства из отверстия. Когда отверстие, вмещающее отслеживающее устройство, представляет собой сквозное отверстие, отслеживающее устройство можно извлекать путем выдавливания по направлению вверх от нижней части отверстия.

[71] Со ссылкой на фиг. 12-13, изображенный узел защитного кожуха содержит защитный кожух 9, выполненный с возможностью установки на ноже 5. В этом примере защитный кожух насаживается на выступ 56 ножа 5, но возможны и другие компоновки. Защитный кожух 9 содержит вырез 48'' для вмещения затвора 21'', удерживающего

защитный кожух 9 на ноже 5. Защитный кожух и затвор могут иметь конструкцию, такую как описана в патенте США №7536811 или патенте США №10612214, каждый из которых включен посредством ссылки в данный документ. Альтернативно защитный кожух может устанавливаться на боковой стенке ковша в качестве верхнего и/или нижнего бокового защитного сегмента (не показан). Отслеживающее устройство 25^{''} расположено в отверстии 49^{''}, образованном в выступе 56 так, что оно является смежным с частью защитного кожуха 9 (см. фиг. 13). Альтернативно отверстие 49^{''} и отслеживающее устройство 25^{''} могут быть размещены в боковой стенке выступа 56, например перпендикулярно ножу. Альтернативно ориентацию отверстия 49^{''} можно изменить на 90°, тогда отслеживающее устройство обнаруживает присутствие и/или отсутствие затвора 21^{''}, когда защитный кожух установлен на выступе 56 и затвор 21^{''} вставлен в отверстие 48^{''}. В другом варианте осуществления отслеживающее устройство 25 может быть размещено в упорном блоке, который может, например, упираться в заднюю и/или боковую часть бокового защитного сегмента. Тогда отслеживающее устройство 25^{''} будет обнаруживать присутствие и/или отсутствие затвора, как рассмотрено ранее в отношении других примеров. Альтернативно отверстие 49^{''} и отслеживающее устройство 25^{''} могут быть предусмотрены в ноже так, что они лежат под затвором или другой частью защитного кожуха 9, для обнаружения присутствия и/или отсутствия затвора или защитного кожуха соответственно. Затвор 21^{''} может содержать или не содержать бесконтактное устройство (например, магнит, RFID-метку и т. д.) для работы совместно с отслеживающим устройством 25^{''}. Отслеживающее устройство также может отслеживать присутствие и/или отсутствие защитного кожуха 9 с заглушкой и/или бесконтактным устройством или без них в защитном кожухе.

[72] Отслеживающее устройство 25 (или любой из других примеров) может устанавливать связь с удаленным устройством 38, которое просто означает устройство, удаленное от отслеживающего устройства 25. Удаленное устройство 38 может быть прикреплено, например, к одному или более из ковша 3 (фиг. 2, 11 и 12), стрелы 2 (фиг. 1), рукояти 20 (фиг. 1), кабины 24 землеройной машины 1 (фиг. 1), автомобиля технической помощи (фиг. 14), беспилотного летательного аппарата, карманного устройства 39 (фиг. 15), станции и т. д. Удаленное устройство 38 может представлять собой один компонент или набор компонентов, действующих совместно или по отдельности. Например, удаленное устройство 38 может содержать одно или более из процессора 198 (PC, микропроцессор и т. д.), запоминающего устройства 200, базы 194 данных, передатчика, приемника, приемопередатчика 60 и т. д. (фиг. 1). Удаленное устройство 38 может содержать один или более приемников (например, антенн) для приема беспроводных сигналов 62 от отслеживающего устройства (отслеживающих устройств) 25, передатчик (передатчики) для передачи сигналов или приемопередатчик 60, процессор (процессоры) для обработки информации, принятой от отслеживающего устройства (отслеживающих устройств), базу (базы) данных для хранения информации, человеко-машинный интерфейс (интерфейсы) и т. д. Удаленное устройство 38 может устанавливать связь с

дополнительными датчиками на изделии, взаимодействующем с грунтом, других изделиях, взаимодействующих с грунтом, нескольких изделиях, взаимодействующих с грунтом, оборудовании 1 для земляных работ и/или с базой (базами) данных и/или компьютером (компьютерами). Удаленное устройство 38, например, может представлять собой беспроводное устройство или проводное устройство. Термин «удаленное устройство» 38 в данном документе охватывает все такие варианты. В различных примерах один или более компонентов удаленного устройства 38 могут размещаться в предварительно определенных местах на землеройной машине 1 и/или других транспортных средствах 26 и фрагментах оборудования, и/или в служебном помещении. Различные примеры могут включать в качестве компонентов удаленного устройства (фиг. 15) мобильные и карманные устройства 39. Примеры могут включать сбор электронных сведений из датчиков и/или устройств связи с целью описи собранных данных. Эти данные могут объединяться с ранее известными данными и/или данными, собранными из других местоположений. Для преобразования данных в различные форматы, пригодные для машинного использования и использования человеком, и/или для выполнения различных оценок может использоваться одно или более программируемых логических устройств.

[73] Отслеживающее устройство 25 и/или удаленное устройство 38 может содержать, например, приемопередатчик 60, например, устройство радиосвязи, приемник и/или передатчик электромагнитных волн, приемник и/или передатчик механических волн и/или систему глобального позиционирования (GPS). Электромагнитные волны могут характеризоваться длиной волны вне видимого спектра (например, в инфракрасной, микроволновой или радиочастотной [RF] области) и могут находиться в ультразвуковом спектре. Например, устройство связи может передавать сигнал Bluetooth на частоте 2,4 гигагерц, но также могут использоваться другие средства и другие частоты.

[74] Отслеживающее устройство 25 отправляет беспроводной сигнал 62, связанный с обнаруженным параметром (обнаруженными параметрами), на удаленное устройство 38 (фиг. 1). Сигнал 62 может являться, например, непрерывным, прерывистым, пакетным, управляемым событиями и т. д. В изображенном примере сигнал 62 принимается приемопередатчиком 60 (например, антенной) удаленного устройства 38, установленным на стреле 2 экскаватора 1 (фиг. 1). Антенна 60 может быть предусмотрена в других положениях и/или установлена на других опорах (например, на ковше 3, рядом с кабиной 24 и т. д.) вместо антенны на стреле или в дополнение к ней. Антенна 60 на кабине 24 в этом примере показана как соединенная проводами 197 с процессором 198, содержащим запоминающее устройство 200, в кабине 24, но может иметь и другое соединение или местоположение. Например, антенна 60 или другой приемник может быть установлена рядом с кабиной, на автомобиле технической помощи, в карманном устройстве 39 и т. д. Антенна 60 может быть соединена с беспроводным приемопередатчиком так, что информация, принятая от отслеживающего устройства 25 и отправленная на удаленное устройство 38 в кабине, может быть доставлена к данным из карманного устройства 39,

облачной базы 194 данных, других источников данных и т. д. и/или объединена с ними для предоставления полезной информации и/или анализа. Для повышения надежности принятия сигнала при желании или необходимости для эксплуатации можно использовать несколько антенн 60.

[75] В случаях, когда сигналы могут быть приняты только в определенные моменты времени, отслеживающее устройство 25 и/или удаленное устройство 38 может осуществлять передачу только в определенные моменты времени (например, когда ковш ориентирован определенным образом, при приеме сигнала запуска и т. д.) или может продолжать передачу непрерывно. Отслеживающее устройство 25 может необязательно осуществлять передачу только тогда, когда датчик обнаруживает отделение затвора и/или изнашиваемой детали от основания. Кроме того, для приема информации от отслеживающего устройства непрерывно или в течение длительных промежутков времени, даже если сигнал может оцениваться антенной на стреле 2 только в течение определенных интервалов, можно использовать несколько удаленных устройств и/или антенн. Компонент удаленного устройства 38 может принимать сигнал 62 от отслеживающего устройства 25 и ретранслировать этот сигнал 62 на второй или третий компонент удаленного устройства (фиг. 1). Для ретрансляции сигналов при необходимости может использоваться любое количество компонентов удаленного устройства. При перемещении землеройной машины 1, в том числе ее отдельных сочлененных компонентов, и/или других транспортных средств на месте производства работ могут, как правило, устанавливаться или повторно устанавливаться взаимосвязи датчиков и устройств связи. Таким образом, несмотря на большое количество потенциально экранирующих поверхностей на месте производства работ, можно установить различные и многочисленные каналы связи.

[76] В примерах обнаружения отделения потеря затвора 21 и/или расположенной на нем изнашиваемой детали, как правило, ослабляет эффекты блокирования сигнала, результатом чего является увеличение вероятности приема удаленным устройством 38 сигналов от отслеживающего устройства 25, что, таким образом, может повышать надежность системы. Отслеживающее устройство 25 может работать только при отделении изнашиваемой детали или может работать непрерывно. Непрерывная работа предоставляет дополнительное преимущество, заключающееся в обеспечении продолжения работы отслеживающего устройства и/или измерения других параметров. Отслеживающее устройство может необязательно увеличивать амплитуду и/или скорость повторения передаваемого им сигнала при обнаружении отсутствия затвора и/или изнашиваемой детали, что, таким образом, повышает вероятность приема удаленным устройством 38 сигнала, указывающего на отделение изнашиваемой детали от основания. Повышение вероятности приема сигнала удаленным устройством может повышать надежность отслеживающей системы. Поскольку потерянная изнашиваемая деталь может не содержать устройство слежения, местоположение изнашиваемого элемента после отделения может быть неизвестно. В таких ситуациях преимущество приема сигнала

идентификации в момент отделения повышает вероятность определения местоположения потерянной изнашиваемой детали. Отслеживающее устройство 25 может необязательно содержать дополнительные датчики (например, одно или более из GPS, акселерометра, инклинометра и т. д.), размещенные в основании, которые могут определять траекторию последнего цикла выемки грунта или полезной нагрузки ковша для определения площади, на которой может находиться потерянная изнашиваемая деталь. В зубе 7, показанном на фиг. 3-5, первое отслеживающее устройство 25 может быть размещено в отверстии 49 основного адаптера 11 смежно с затвором 21, прикрепляющим промежуточный адаптер 13 к основному адаптеру 11, а второе отслеживающее устройство 25 - в отверстии 49 промежуточного адаптера 13 смежно с затвором 21, прикрепляющим наконечник 15 к промежуточному адаптеру 13. В такой реализации при потере наконечника 15 вместе с промежуточным адаптером 13 промежуточный адаптер может содержать датчик, передающий сигнал местоположения промежуточного адаптера 13. В изнашиваемую деталь также необязательно могут быть включены другие метки, датчики и т. д. (например, как раскрыто в патенте США №10011975).

[77] Удаленное устройство 38 и/или отслеживающее устройство 25 могут по отдельности, совместно и/или вместе с другими устройствами и/или программными приложениями и т. п. (например, данными 200 из базы 194 данных, например облачной базы данных, других процессоров и т. д.) хранить, обрабатывать и/или передавать информацию или данные 200, связанные с параметром изнашиваемой детали. Отслеживающее устройство 25 может наряду с обнаружением отделения также необязательно (или вместо обнаружения отделения) содержать один или более датчиков для идентификации других параметров изнашиваемого узла помимо отделения изнашиваемой детали, в том числе, например, ID детали, частоту использования, деформации, температуру, ускорение, наклон и т. д. изделия, взаимодействующего с грунтом, такого как зуб 7, защитный кожух 9 или другой изнашиваемый узел для оборудования для земляных работ. (Фиг. 1). Информация, связанная с ID детали, может содержать такие элементы, как тип изделия, взаимодействующего с грунтом, номер детали, заказчик, торговое название, товарный знак, производитель, список материалов и т. д. ID детали можно использовать в качестве критерия поиска с целью извлечения дополнительной информации в отношении конкретного изделия, взаимодействующего с грунтом. Эти критерии поиска можно использовать для запроса к одной или более реляционных баз данных и/или более широких структур данных. Информация, связанная с частотой использования, может содержать такие элементы, как вид машины, к которой прикреплено изделие, взаимодействующее с грунтом, время ввода в эксплуатацию изделия, взаимодействующего с грунтом, количество циклов выемки грунта, которые выполнило изделие, взаимодействующее с грунтом, среднее время циклов выемки грунта, местоположение изделия, взаимодействующего с грунтом, в машине, события ударов и т. д. Эти отслеживаемые параметры приведены только в качестве примеров и не предназначены для ограничения. Информация может использоваться совместно, т. е.

отправляться на различные другие машины, в том числе программируемую логику, другие сети, и/или приниматься от них и использоваться в различных программных приложениях и процедурах.

[78] Отслеживающее устройство 25 и/или удаленное устройство 38 может использовать программируемую логику для обработки информации, сгенерированной, например, отслеживающим устройством (отслеживающими устройствами) 25 и/или удаленным устройством (удаленными устройствами) 38, для отслеживания таких параметров, как ID детали, присутствие, состояние, эксплуатационные качества и/или частота использования отслеживаемого изделия, взаимодействующего с грунтом, и/или предоставления оповещений оператору. Процессоры (например, микропроцессоры), в которых используется программируемая логика, могут являться частью отслеживающего устройства 25 и/или удаленного устройства 38. Программируемая логика, включенная в удаленное устройство 38, может, например, использовать информацию, принятую от отслеживающего устройства 25, для идентификации того, что изделие, взаимодействующее с грунтом, по-прежнему прикреплено к основанию. При неожиданном отделении изделия, взаимодействующего с грунтом, от основания отслеживающее устройство 25 может отправлять сигнал оповещения, указывающий на изменение состояния изделия, взаимодействующего с грунтом. В другом примере процессор может использовать информацию о геологическом строении места разработки в сочетании с информацией о частоте использования от отслеживающего устройства 25 для определения, например, предположительного оставшегося срока службы до полного износа для изделия, взаимодействующего с грунтом. Например, программируемая логика может использовать информацию о количестве циклов выемки грунта и/или продолжительности нахождения изделия, взаимодействующего с грунтом, в эксплуатации для определения предположительного оставшегося срока службы до полного износа. Программируемая логика может быть запрограммирована на генерирование предупредительного оповещения о скорой необходимости замены конкретного изделия, взаимодействующего с грунтом. Оповещение может представлять собой, например, визуальное оповещение, тактильную обратную связь и/или звуковое оповещение. Устройства 25 и/или 38 могут предоставлять оповещения на устройства для доступа оператором или другими лицами, такими как специалисты по техническому обслуживанию и ремонту, руководители места разработки и т. п. Дополнительно программируемая логика может быть запрограммирована на генерирование оповещения, если состояние указывает, например, на неожиданное отделение изделия, взаимодействующего с грунтом, от основания.

[79] В одной реализации результаты и оповещения от процесса могут отправляться на по меньшей мере один человеко-машинный интерфейс (НМИ) 41. НМИ может представлять собой, например, карманное устройство 39, как показано на фиг. 12, установленное в кабине транспортного средства, такого как землеройная машина или карьерный самосвал, или в местоположении на месте или вне места производства работ.

Признаки, события, данные и т. п., обнаруженные отслеживающим устройством, могут обрабатываться совместно с другими собранными или хранимыми данными при помощи программируемой логики с целью определения широкого ряда факторов, которые могут оказывать влияние на оператора машины. Система может осуществлять определения с привлечением внешних факторов, таких как твердость и абразивность обрабатываемого грунтового материала, состав материала отслеживаемого изделия, взаимодействующего с грунтом, и т. п. Кроме того, как рассмотрено ранее, система может координироваться с запасами изделий, взаимодействующих с грунтом, и системой подачи. Система может также координироваться с другими видами информации, такими как запланированное техническое обслуживание, для определения наиболее подходящего времени для замены или технического обслуживания отслеживаемого изделия, взаимодействующего с грунтом. В свою очередь, НМІ 41 может на основе обнаруженных признаков и/или обработанной информации предоставлять оповещения, данные, ожидаемые сроки службы до полного износа и т. п. для более эффективного использования оборудования для земляных работ.

[80] НМІ 41 может представлять собой проводное или беспроводное устройство, может быть объединен с системой отображения, уже установленной в землеройном оборудовании (например, OEM-дисплеем), объединен с новой системой отображения в землеройном оборудовании и/или может находиться в удаленном местоположении. НМІ 41 может быть выполнен с возможностью предоставления графического отображения текущего состояния изделия, взаимодействующего с грунтом. НМІ 41 может, например, предоставлять визуальные оповещения (например, текст и/или графические изображения), тактильную обратную связь (например, вибрации) и/или звуковые оповещения в отношении каждого изделия, взаимодействующего с грунтом. Визуальное оповещение может представлять собой, например, изображение графических изображений каждого изделия, взаимодействующего с грунтом, и состояния каждого изделия, взаимодействующего с грунтом (т. е. отсутствие/присутствие, необходимость технического обслуживания и т. д.). НМІ 41 может быть выполнен с возможностью отображения хронологической схемы так, что оператор может определять, когда произошло оповещение, и, таким образом, оператор может предпринимать необходимые действия при неожиданном отделении изделия, взаимодействующего с грунтом. НМІ 41 может содержать дисплей 43. Дисплей 43 может содержать различные визуальные индикаторы, включающие, но без ограничения: фотографии или изображения в реальном времени, например, подобных изделий, взаимодействующих с грунтом, из базы данных; фотографии, полученные на месте производства работ такой камерой, как камера 190 на стреле 2 (фиг. 1); оставшийся срок службы до полного износа; конфигурацию ковша; и т. д.

[81] В одном примере, для обеспечения визуального двойного контроля оператором камера может быть присоединена, например, к ковшу 3, стреле 2, рукояти 20, машине 1, беспилотному летательному аппарату, автомобилю 26 технической помощи

или другой опоре. В изображенном примере камера 190 прикреплена к стреле 2 для захвата (по меньшей мере часть времени) визуального изображения изделий, взаимодействующих с грунтом, присоединенных к ковшу 3. Когда дисплей машины (или другой) принимает оповещение о том, что, например, изделие, взаимодействующее с грунтом, отделилось, для того, чтобы убедиться, что отмеченное изделие, взаимодействующее с грунтом, фактически отсутствует в ковше, можно проверить дисплей, отображающий визуальное изображение в кабине. Для проверки можно использовать машинное зрение, запрограммированное на наблюдение за изделиями, взаимодействующими с грунтом, в конкретном местоположении. Эта резервная система может уменьшать количество ложных оповещений, которые вызывают остановку работы машины оператором.

[82] В другом примере, в комбинации с отслеживающими системами, описанными в настоящей заявке, можно использовать системы, содержащие камеры, такие как системы, используемые в известном уровне техники или описанные в заявке на патент США №2016/0237640, которая включена посредством ссылки во всей полноте. Информацию, принятую от этих систем на основе камер, можно использовать в качестве резервного двойного контроля для уменьшения количества ложных оповещений. Альтернативно отслеживающие устройства 25, описанные в данном документе, могут представлять собой резервный двойной контроль для отслеживающих систем на основе камер. Кроме того, данные, собранные как отслеживающей системой на основе камер, так и отслеживающей системой не на основе камер (такой как система, раскрытая в данном документе), могут обрабатываться совместно для определения, например, ID детали, присутствия, частоты использования, состояния и/или эксплуатационных качеств изделия, взаимодействующего с грунтом. Полные данные, принятые обеими системами, могут обеспечивать более надежные выводы и оценки. Эксплуатационные качества изделия, взаимодействующего с грунтом, могут быть связаны с количеством циклов выемки грунта и/или длительностью указанных циклов выемки грунта. Циклы выемки грунта можно измерять от момента столкновения с грунтом до следующего столкновения с грунтом. Циклы выемки грунта также можно измерять как рабочие циклы, которые представляют собой количество времени, необходимое для заполнения загружаемой тары.

[83] Отслеживающее устройство 25 также может передавать другим компьютерным системам беспроводным образом или по кабелю информацию о конкретном изделии (изделиях), взаимодействующем с грунтом, требующем технического обслуживания либо по причине отделения изделия, взаимодействующего с грунтом, либо вследствие указания того, что изделие, взаимодействующему с грунтом, может потребоваться техническое обслуживание. В отслеживающем устройстве могут храниться все результаты процесса.

[84] В приведенном выше описании описаны конкретные примеры изделий, взаимодействующих с грунтом, и систем для идентификации параметров, таких как ID детали, частота использования и/или присутствие изделия, взаимодействующего с

грунтом, используемого в оборудовании для земляных работ. Признаки из одного примера можно использовать с признаками другого примера. Представленные примеры и комбинация раскрытых признаков не предназначены быть ограничивающими в том смысле, что они должны быть использованы вместе.

ФОРМУЛА ИЗОБРЕТЕНИЯ,

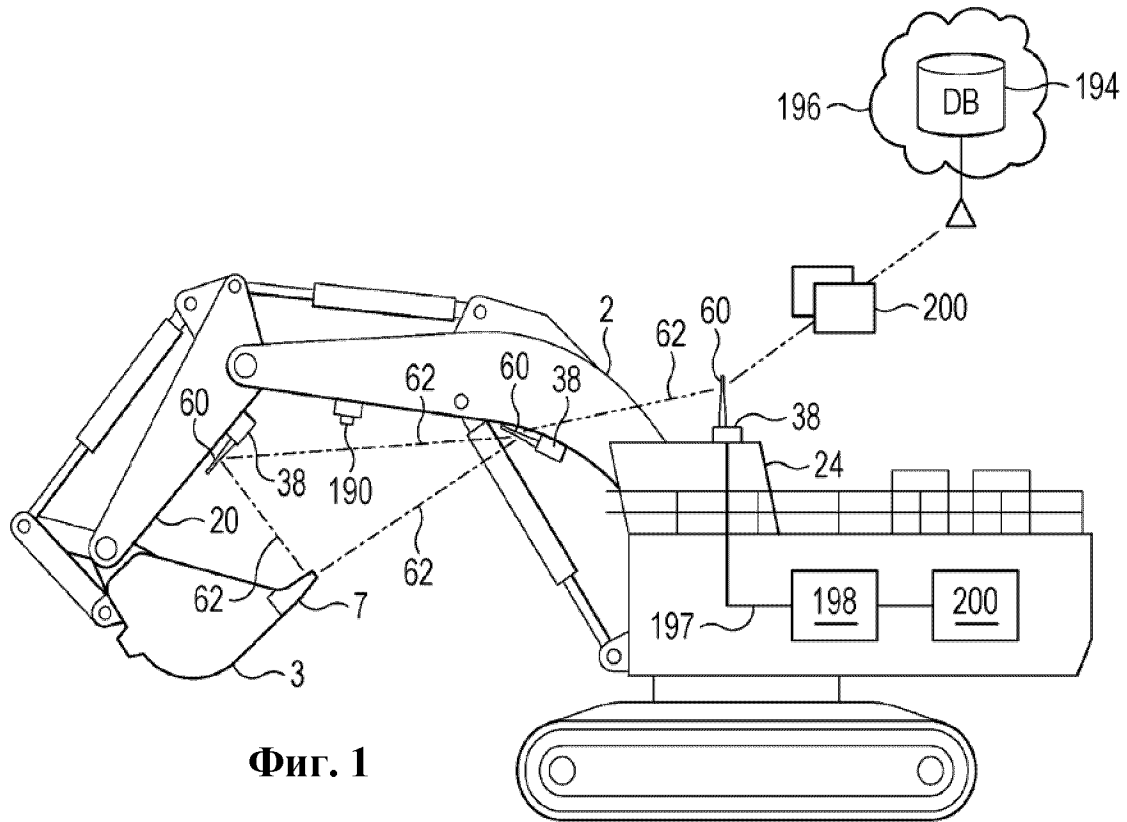
1. Изнашиваемый узел для оборудования для земляных работ, содержащий:
 - основание, которое выполнено с возможностью прикрепления к оборудованию для земляных работ и содержит установочную часть и отверстие, раскрывающееся на установочную часть;
 - изнашиваемую деталь, которая содержит полость для вмещения установочной части основания;
 - затвор для прикрепления изнашиваемой детали к основанию;
 - бесконтактное устройство на изнашиваемой детали или затворе; и
 - отслеживающее устройство в отверстии в основании для обнаружения присутствия и/или отсутствия бесконтактного устройства и отправки беспроводного сигнала в случае отсутствия бесконтактного устройства.
2. Изнашиваемый узел по п. 1, отличающийся тем, что затвор содержит ведущий конец, выполненный с возможностью перемещения для вмещения в отверстие в основании и из него, и отслеживающее устройство расположено в отверстии смежно с ведущим концом затвора, когда ведущий конец вложен в отверстие.
3. Изнашиваемый узел по п. 1 или 2, отличающийся тем, что затвор включает кольцо с резьбовым отверстием, закрепленное в отверстии в основании, и резьбовой штифт, размещенный в резьбовом отверстии, и бесконтактное устройство расположено на кольце затвора.
4. Изнашиваемый узел по п. 1 или 2, отличающийся тем, что затвор включает кольцо с резьбовым отверстием, закрепленное в отверстии в основании, и резьбовой штифт, размещенный в резьбовом отверстии, и бесконтактное устройство расположено на резьбовом штифте.
5. Изнашиваемый узел по любому из пп. 1-4, отличающийся тем, что бесконтактное устройство представляет собой магнит.
6. Изнашиваемый узел по любому из пп. 1-5, отличающийся тем, что отслеживающее устройство включает в себя датчик Холла.
7. Изнашиваемый узел по любому из пп. 1-4, отличающийся тем, что бесконтактное устройство представляет собой RFID-метку, а отслеживающее устройство включает в себя RFID-приемник.
8. Изнашиваемый узел по любому из пп. 1-7, отличающийся тем, что основание представляет собой адаптер, а изнашиваемая деталь представляет собой наконечник.
9. Изнашиваемый узел по п. 1, отличающийся тем, что основание представляет собой ковш с режущей кромкой, установочная часть включает в себя выступ, изнашиваемая деталь представляет собой защитный кожух, а полость вмещает режущую кромку с выступом.
10. Изнашиваемый узел по п. 9, отличающийся тем, что отслеживающее устройство расположено смежно с защитным кожухом для обнаружения присутствия и/или отсутствия защитного кожуха и передачи беспроводного сигнала при его

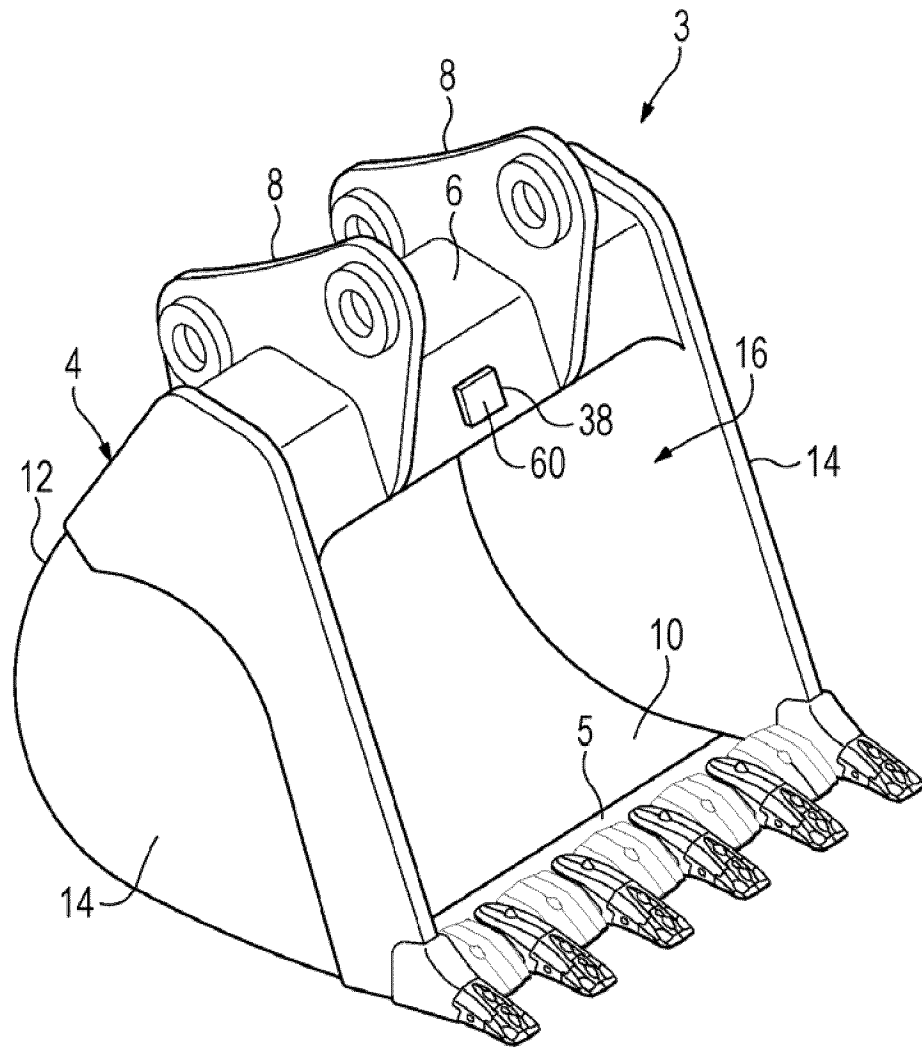
отсутствии.

11. Изнашиваемый узел по п. 9, отличающийся тем, что отслеживающее устройство расположено смежно с затвором для обнаружения присутствия и/или отсутствия затвора и передачи беспроводного сигнала при его отсутствии.

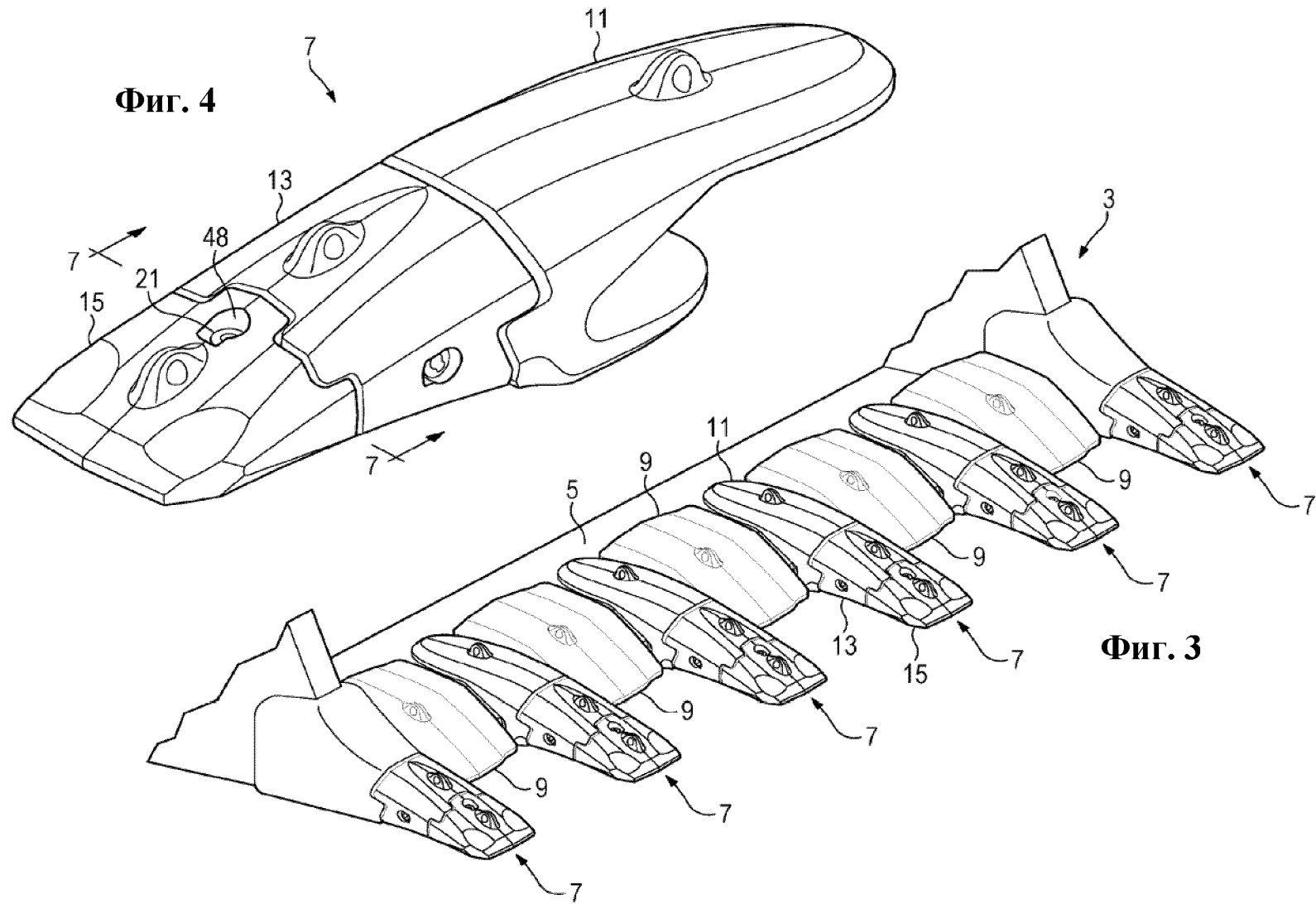
12. Изнашиваемый узел по любому из пп. 1-11, отличающийся тем, что отслеживающее устройство обнаруживает изменения температуры и передает сигнал, когда изменение температуры достигает порогового уровня.

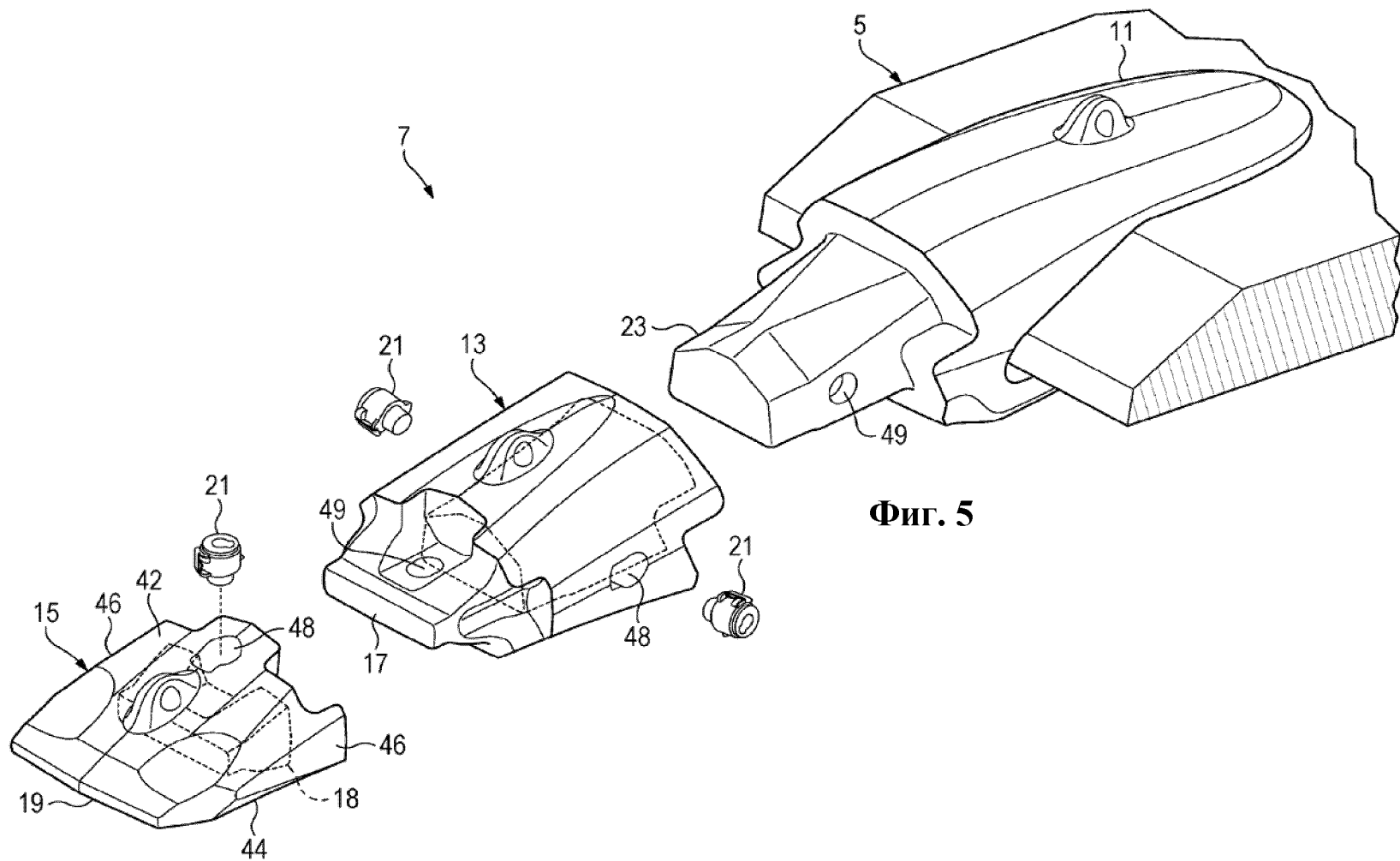
По доверенности



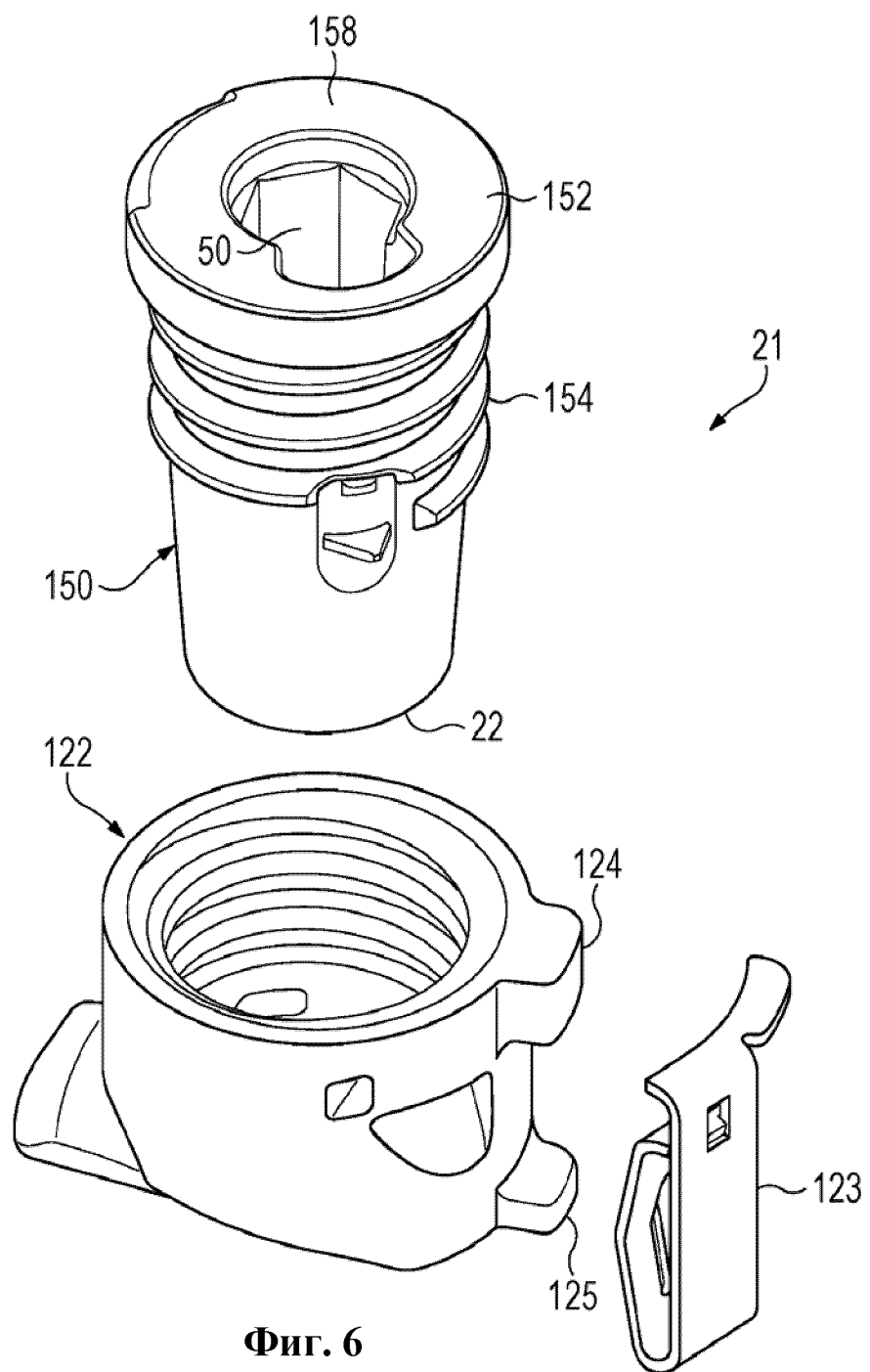


Фиг. 2

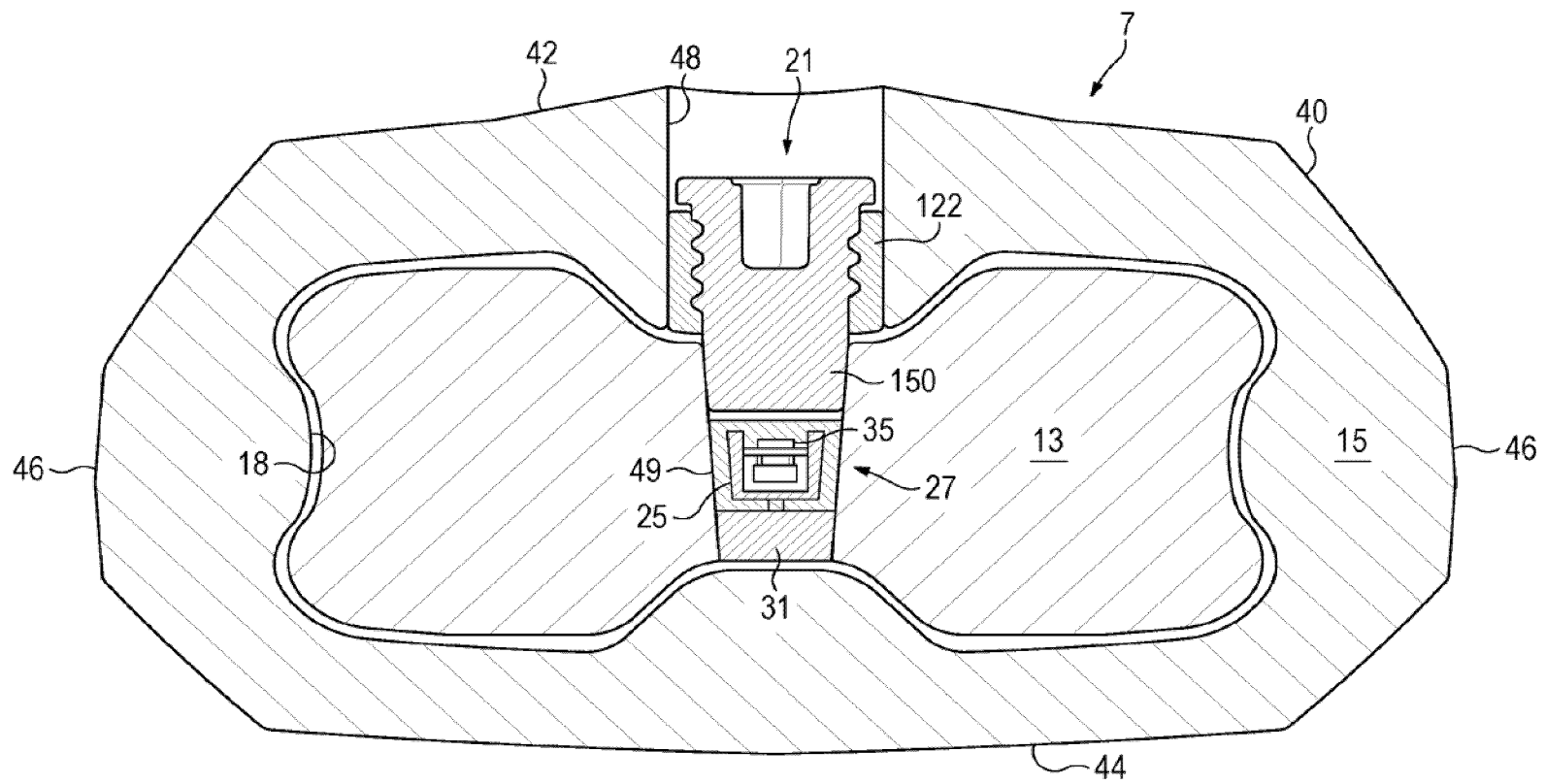




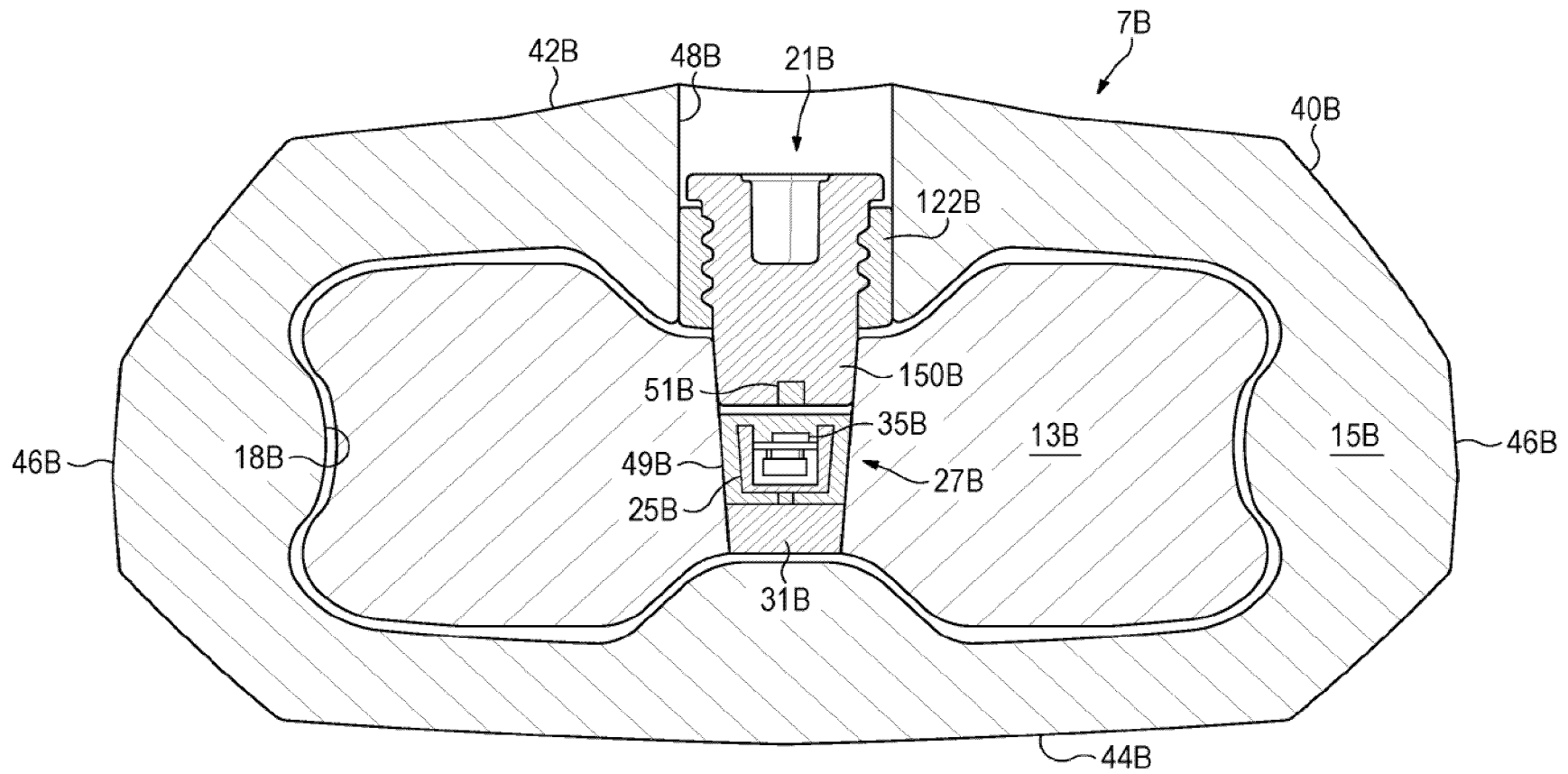
Фиг. 5



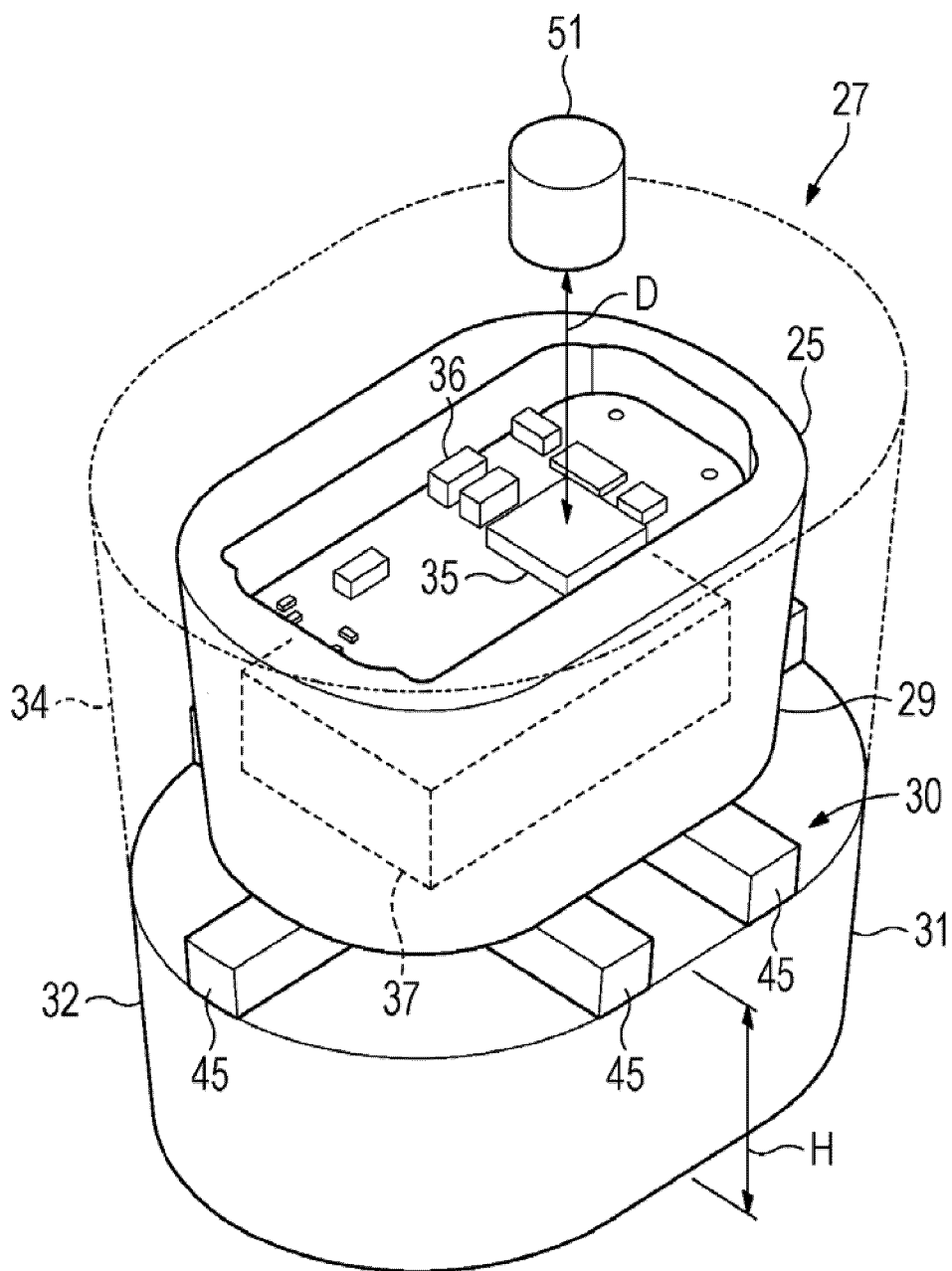
Фиг. 6



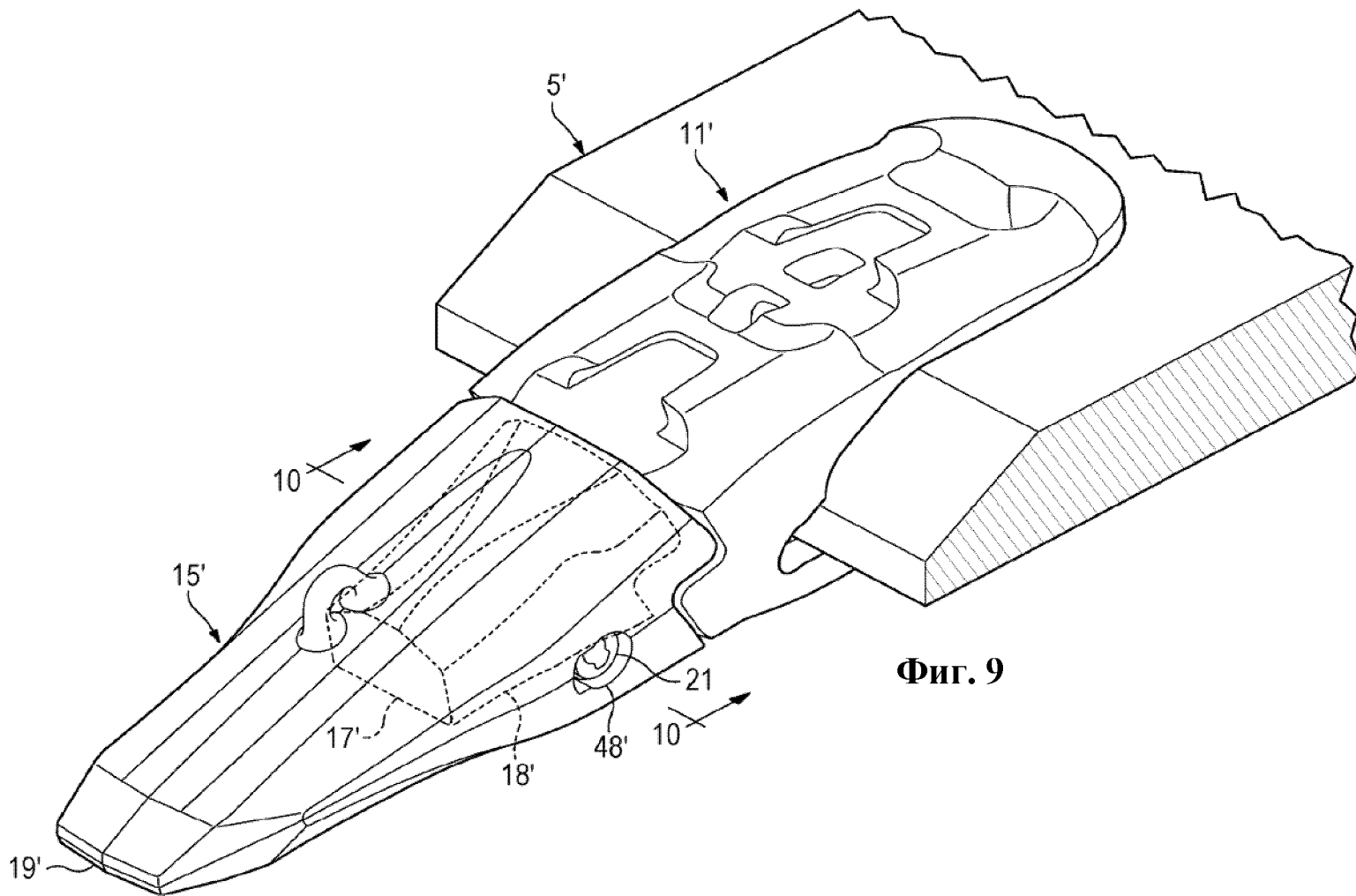
Фиг. 7А



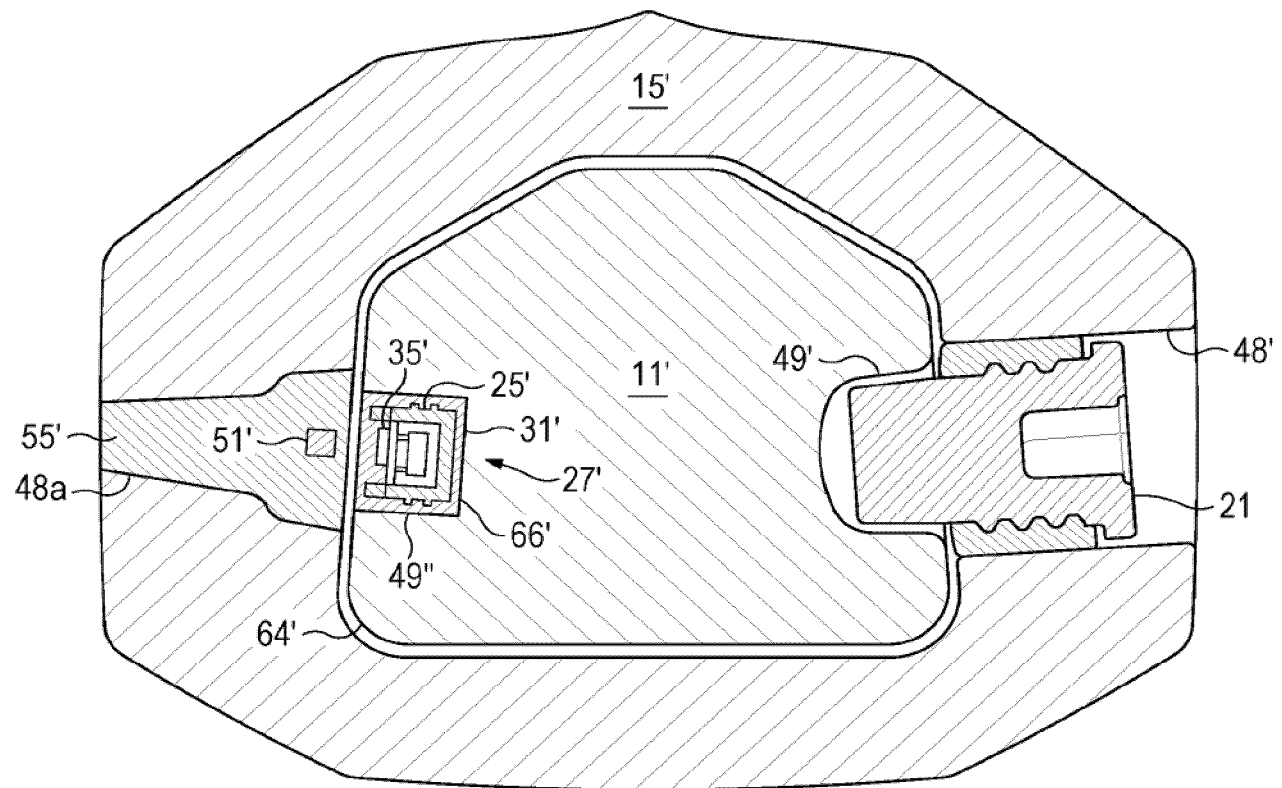
Фиг. 7В



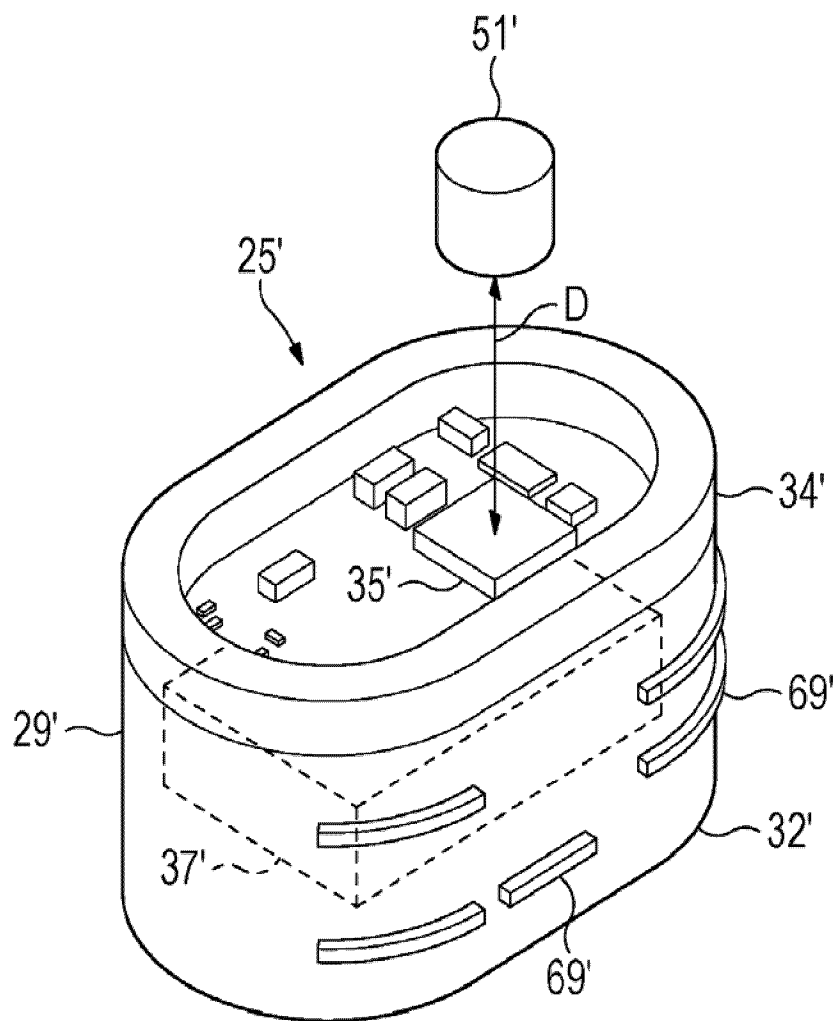
ФИГ. 8



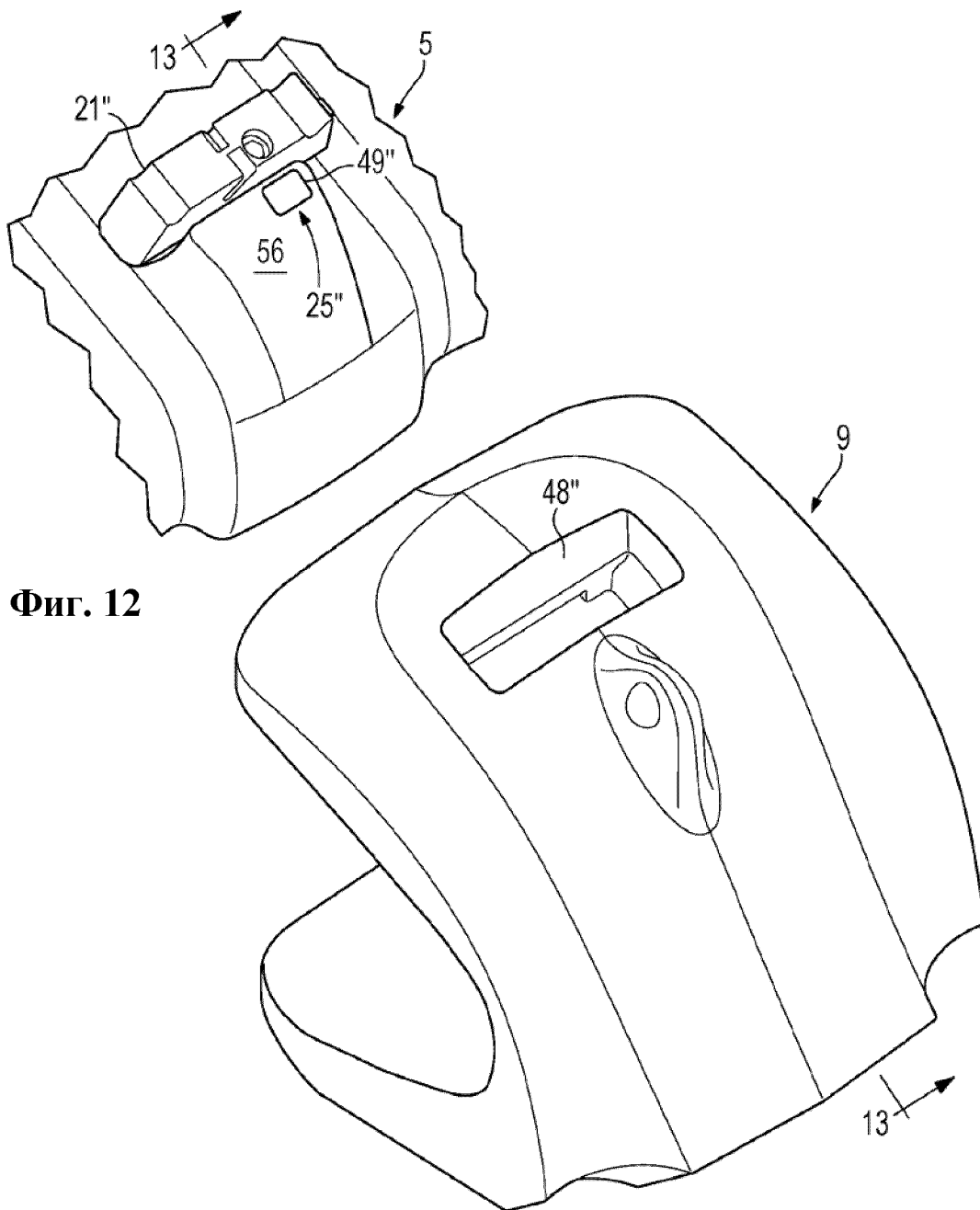
Фиг. 9



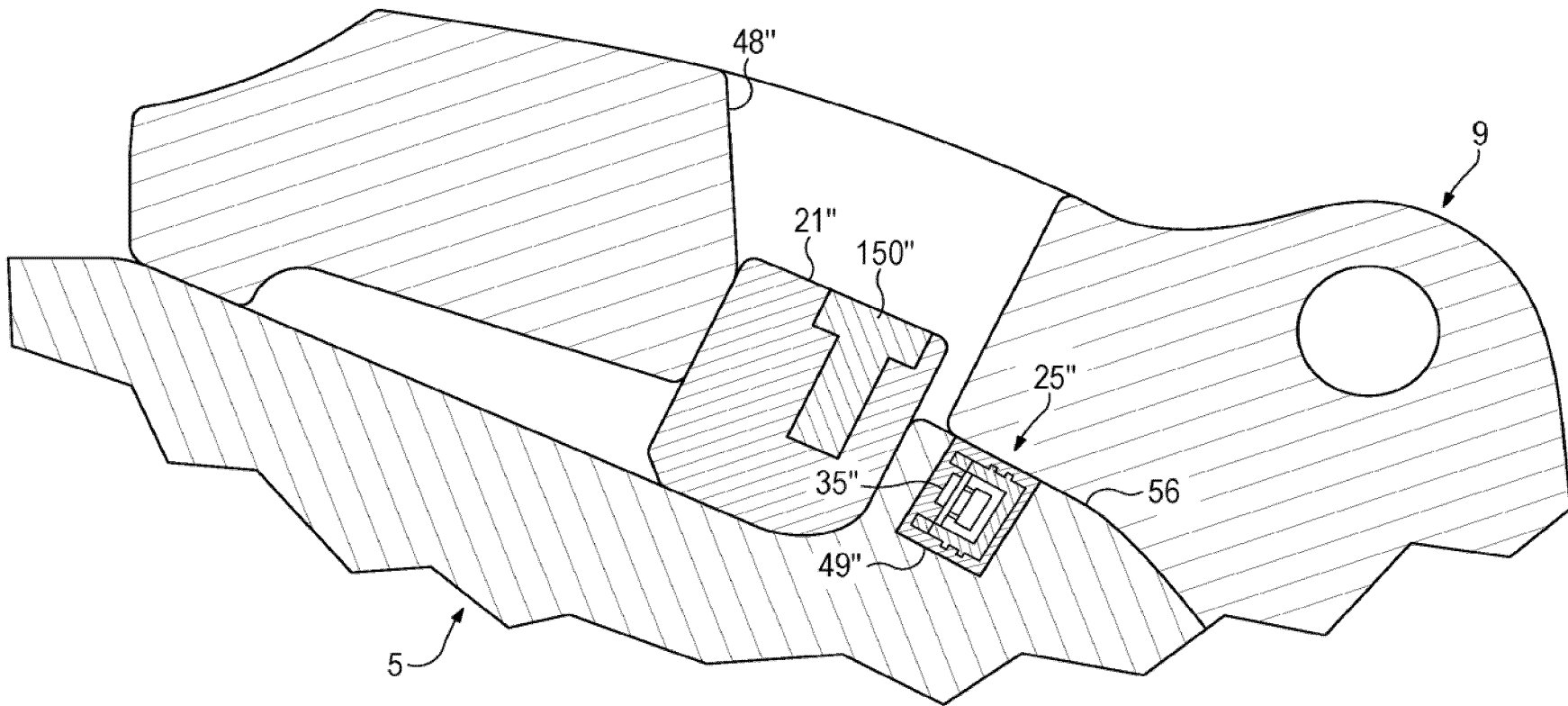
Фиг. 10



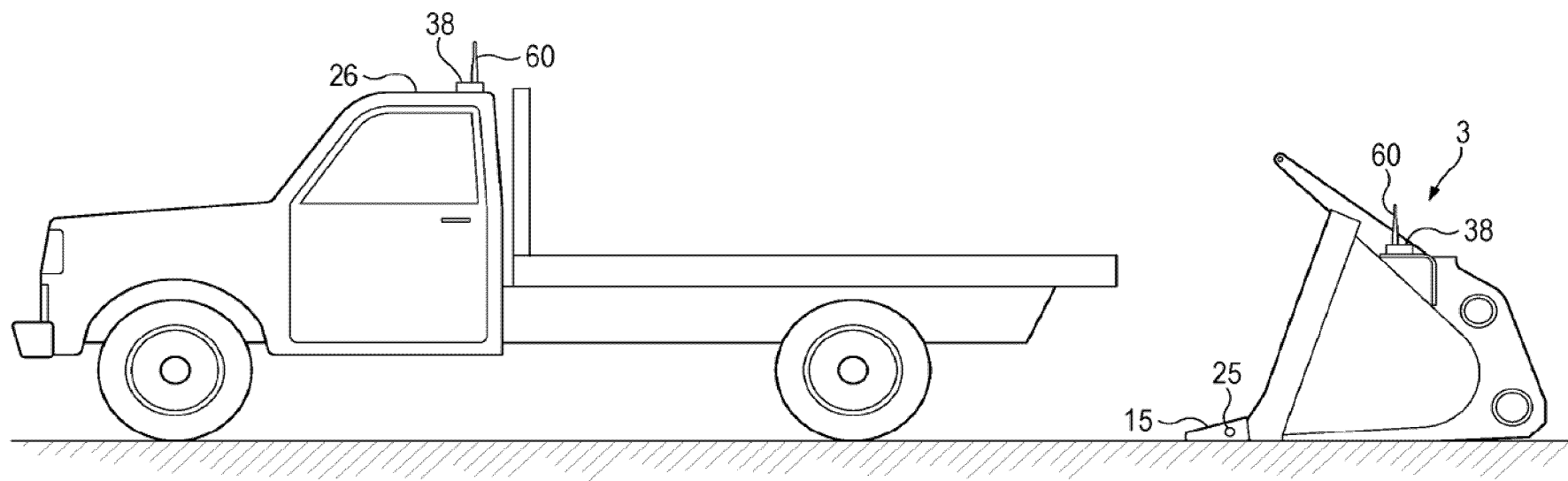
Фиг. 11



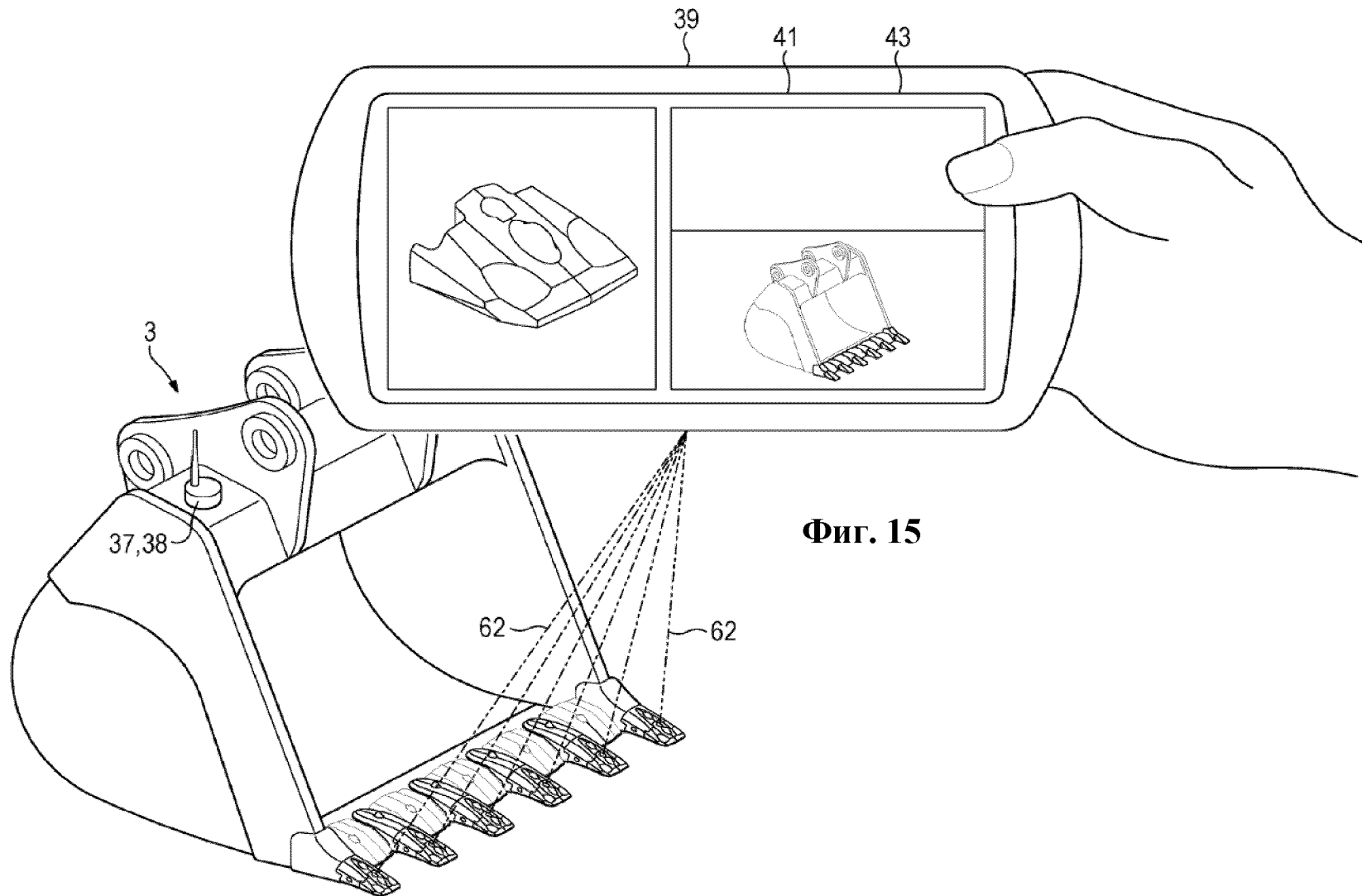
Фиг. 12



Фиг. 13



Фиг. 14



Фиг. 15

PATENT COOPERATION TREATY

PCT

INTERNATIONAL SEARCH REPORT

(PCT Article 18 and Rules 43 and 44)

Applicant's or agent's file reference 605-PCT	FOR FURTHER ACTION	see Form PCT/ISA/220 as well as, where applicable, item 5 below.
International application No. PCT/US 2020/035366	International filing date (<i>day/month/year</i>) 29 May 2020 (29.05.2020)	(Earliest) Priority Date (<i>day/month/year</i>) 31 May 2019 (31.05.2019)
Applicant ESCO GROUP LLC		

This international search report has been prepared by this International Searching Authority and is transmitted to the applicant according to Article 18. A copy is being transmitted to the International Bureau.

This international search report consists of a total of 2 sheets.

It is also accompanied by a copy of each prior art document cited in this report.

1. Basis of the report

a. With regard to the **language**, the international search was carried out on the basis of:

the international application in the language in which it was filed.

a translation of the international application into _____, which is the language of a translation furnished for the purposes of international search (Rules 12.3(a) and 23.1(b)).

b. This international search report has been established taking into account the **rectification of an obvious mistake** authorized by or notified to this Authority under Rule 91 (Rule 43.6bis(a)).

c. With regard to any **nucleotide and/or amino acid sequence** disclosed in the international application, see Box No. I.

2. **Certain claims were found unsearchable** (see Box No. II).

3. **Unity of invention is lacking** (see Box No. III).

4. With regard to the **title**,

the text is approved as submitted by the applicant.

the text has been established by this Authority to read as follows:

5. With regard to the **abstract**,

the text is approved as submitted by the applicant.

the text has been established, according to Rule 38.2, by this Authority as it appears in Box No. IV. The applicant may, within one month from the date of mailing of this international search report, submit comments to this Authority.

6. With regard to the **drawings**,

a. the figure of the drawings to be published with the abstract is Figure No. 7b

as suggested by the applicant.

as selected by this Authority, because the applicant failed to suggest a figure.

as selected by this Authority, because this figure better characterizes the invention.

b. none of the figures is to be published with the abstract.

INTERNATIONAL SEARCH REPORT

International application No.

PCT/US 2020/035366

A. CLASSIFICATION OF SUBJECT MATTER		
<i>E02F 9/26(2006.01)</i>		
According to International Patent Classification (IPC) or to both national classification and IPC		
B. FIELDS SEARCHED		
Minimum documentation searched (classification system followed by classification symbols)		
E02F 9/00, E02F 9/26, E02F 9/28		
Documentation searched other than minimum documentation to the extent that such documents are included in the fields searched		
Electronic data base consulted during the international search (name of data base and, where practicable, search terms used)		
Espacenet, PatSearch, PAJ, WIPO, USPTO, RUPTO		
C. DOCUMENTS CONSIDERED TO BE RELEVANT		
Category*	Citation of document, with indication, where appropriate, of the relevant passages	Relevant to claim No.
X	WO 2016/131015 A2 (ESCO CORP) 18.08.2016, abstract, claims, fig. 1-5	1-26
A	US 5743031 A (H & L COMPANY) 28.04.1998	1-26
A	US 2002/078607 A1 (PERRY WILLIAM C et al.) 27.06.2002	1-26
A	US 2003/112153 A1 (LUJAN KRAIG M et al.) 19.06.2003	1-26
<input type="checkbox"/> Further documents are listed in the continuation of Box C. <input type="checkbox"/> See patent family annex.		
* Special categories of cited documents:	“T”	later document published after the international filing date or priority date and not in conflict with the application but cited to understand the principle or theory underlying the invention
“A” document defining the general state of the art which is not considered to be of particular relevance	“X”	document of particular relevance; the claimed invention cannot be considered novel or cannot be considered to involve an inventive step when the document is taken alone
“D” document cited by the applicant in the international application	“Y”	document of particular relevance; the claimed invention cannot be considered to involve an inventive step when the document is combined with one or more other such documents, such combination being obvious to a person skilled in the art
“E” earlier document but published on or after the international filing date	“&”	document member of the same patent family
“L” document which may throw doubts on priority claim(s) or which is cited to establish the publication date of another citation or other special reason (as specified)		
“O” document referring to an oral disclosure, use, exhibition or other means		
“P” document published prior to the international filing date but later than the priority date claimed		
Date of the actual completion of the international search	Date of mailing of the international search report	
04 August 2020 (04.08.2020)	20 August 2020 (20.08.2020)	
Name and mailing address of the ISA/RU: Federal Institute of Industrial Property, Berezhkovskaya nab., 30-1, Moscow, G-59, GSP-3, Russia, 125993 Facsimile No: (8-495) 531-63-18, (8-499) 243-33-37	Authorized officer V. Selivanov Telephone No. 8(499)240-25-91	