

(19)



**Евразийское
патентное
ведомство**

(21) **202391245** (13) **A1**

(12) ОПИСАНИЕ ИЗОБРЕТЕНИЯ К ЕВРАЗИЙСКОЙ ЗАЯВКЕ

(43) Дата публикации заявки
2023.07.31

(22) Дата подачи заявки
2021.10.29

(51) Int. Cl. *A61M 5/20* (2006.01)
A61M 5/31 (2006.01)
A61F 9/00 (2006.01)
A61M 5/315 (2006.01)
A61M 5/50 (2006.01)

(54) УСТРОЙСТВО ДЛЯ ВВЕДЕНИЯ, В ЧАСТНОСТИ ДЛЯ ВВЕДЕНИЯ ТЕКУЧЕЙ СРЕДЫ В СТЕКЛОВИДНОЕ ТЕЛО ГЛАЗА

(31) **20205001.9**

(32) **2020.10.30**

(33) **EP**

(86) **PCT/EP2021/080118**

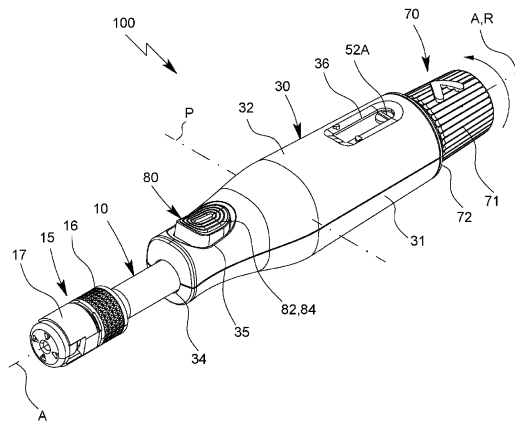
(87) **WO 2022/090463 2022.05.05**

(71) Заявитель:
**БЁРИНГЕР ИНГЕЛЬХАЙМ
ИНТЕРНАЦИОНАЛЬ ГМБХ (DE)**

(72) Изобретатель:
**Рот Аксель (DE), Фогг Оливер Дэвид,
Хейтон Пол Грэм, Лаба-Рошкуст
Эндрю Гай, Каттан Алам Джавдат
(GB), Шуи Штеффен (DE), Каллис
Уотсон Бенджамин Гарри (GB)**

(74) Представитель:
**Веселицкий М.Б., Кузенкова Н.В.,
Каксис Р.А., Белоусов Ю.В., Куликов
А.В., Кузнецова Е.В., Соколов Р.А.,
Кузнецова Т.В. (RU)**

(57) Описано устройство для введения текучей среды в стекловидное тело глаза, содержащее первую приводящую часть, может поворачиваться для аксиального перемещения основного узла, действующего на пробку, посредством ходового винта; приводную пружину, которая может быть частично освобождена путем приведения в действие первой приводящей части и, по меньшей мере, частично может быть освобождена путем приведения в действие второй приводящей части устройства для введения; исполнительное устройство, содержащее блокирующий элемент, который блокирует основной узел в аксиальном направлении как в положении введения, так и в конечном положении основного узла, и/или индикаторную часть, которая может поворачиваться под действием аксиально перемещающегося основного узла.



A1

202391245

202391245

A1

УСТРОЙСТВО ДЛЯ ВВЕДЕНИЯ, В ЧАСТНОСТИ ДЛЯ ВВЕДЕНИЯ ТЕКУЧЕЙ СРЕДЫ В СТЕКЛОВИДНОЕ ТЕЛО ГЛАЗА

5

Настоящее устройство относится к устройству для введения, предпочтительно для использования в офтальмологии, в частности для введения текучей среды в стекловидное тело глаза, в соответствии с ограничительной частью п. 1 или п. 2 формулы изобретения.

10 Настоящее изобретение относится в целом к области инъекционных устройств для введения/доставки фармацевтической текучей среды, в частности лекарственного средства, в организм пациента, человека или животного.

Устройство для введения по настоящему изобретению предпочтительно предназначено для доставки, в частности для инъекции лекарственного средства
15 (непосредственно) в глаз, в частности в стекловидную, переднюю и/или заднюю камеры глаза, человека или животного. Таким образом, настоящее изобретение относится, в частности, к инъекционным устройствам для введения/доставки текучей среды в офтальмологии, в частности для инъекции текучей среды, в частности лекарственного средства, в стекловидное тело глаза. Однако
20 устройство для введения по настоящему изобретению может быть также использовано для введения/доставки текучей среды, в частности лекарственного средства, в другие части тела человека или животного.

Документ WO 2014/005728 A1 относится к шприцу небольшого объема, подходящему для инъекций в офтальмологии, причем шприц предварительно
25 заполняют лекарственным средством, и он включает корпус, пробку (уплотняющий/толкающий элемент) поршня и шток. Шток шприца снабжен контактной поверхностью, предназначенной для контакта с пробкой, так что шток может использоваться для продвижения пробки к выпускному отверстию шприца, в результате чего обеспечивается доставка текучей среды,
30 содержащейся в шприце.

Документ US 2006/0069350 A1 относится к медицинскому шприцу-ручке с корпусом, в котором расположен шприц. Ручка снабжена приводным механизмом и приводящим элементом для высвобождения приводного

механизма и привода устройства для доставки пользователю текучей среды из шприца.

Документ US 2010/0231102 A1 относится к устройству для инъекций в стекловидное тело глаза, включающему инъекционный узел, предназначенный для содержания в нем шприца. Инъекционный узел приспособлен для автоматической подачи шприца к глазу пациента для введения в него текучей среды, содержащейся в шприце.

Целью настоящего изобретения является обеспечение улучшенного, в частности полностью механического, устройства введения/доставки, удобного и/или простого в использовании, интуитивно понятного и/или безопасного в использовании, и/или минимизирующего или по меньшей мере снижающего риск неправильного использования, загрязнения, ошибочного и/или неточного дозирования, и/или введения/доставки пузырьков воздуха, и/или минимизирующего или ослабляющего требования и/или сложность процесса изготовления такого устройства.

Вышеуказанная цель достигается с помощью устройства для введения по п. 1 или п. 2 формулы изобретения. Другие предпочтительные варианты являются объектами зависимых пунктов формулы.

Устройство введения/доставки, далее указываемое как устройство для введения, по настоящему изобретению предпочтительно предназначено для (неподвижного) удерживания в целом цилиндрического контейнера для текучей среды и/или содержащего текучую среду, в частности лекарственное средство. Устройство для введения предпочтительно содержит контейнер и/или плунжер/поршень/пробку, установленные внутри контейнера с возможностью перемещения, в частности таким образом, что при аксиальном перемещении плунжера/поршня/пробки (далее указывается как пробка) в направлении выпускного отверстия контейнера выдается текучая среда, содержащаяся в контейнере.

Кроме того, устройство для введения содержит каркас/корпус (далее каркас), причем предпочтительно контейнер удерживается или может удерживаться неподвижно каркасом и/или по меньшей мере частично размещен внутри каркаса.

Устройство для введения содержит исполнительный (приводной) механизм для приведения в действие устройства для введения и/или для перемещения пробки внутри контейнера, в частности для так называемой инициализации устройства для введения перед инъектированием текучей среды и/или для выдачи 5 текучей среды из контейнера, как это будет описано ниже.

Устройство для введения, в частности его исполнительный механизм, содержит основной узел, действующий на пробку, в частности непосредственно и/или в аксиальном направлении, предпочтительно предварительно напряженную/сжатую приводную пружину, действующую на основной узел, в 10 частности непосредственно и/или в аксиальном направлении, первую приводящую часть и вторую приводящую часть, причем эти части прикреплены к каркасу с возможностью перемещения, и/или основной узел в частности может перемещаться в аксиальном направлении относительно каркаса и/или расположен в нем, и/или основной узел может перемещаться в аксиальном 15 направлении относительно каркаса путем приведения в действие первой приводящей части и/или второй приводящей части, в частности для инициализации устройства для введения и/или для выдачи текучей среды из контейнера.

Исполнительный механизм устройства для введения предпочтительно сконфигурирован для (аксиального) перемещения основного узла, пробки и/или 20 приводной пружины из исходного положения (устройство не задействовано) в положение введения/готовности к использованию (устройство инициализировано) в процессе инициализации, перед инъектированием и/или путем приведения в действие первой приводящей части, и/или из положения 25 введения/готовности к использованию (устройство инициализировано) в конечное положение (устройство сработало, конец использования) после инициализации, в (последующем) процессе инъектирования и/или путем по меньшей мере частичного высвобождения приводной пружины и/или путем приведения в действие второй приводящей части.

30 В соответствии с одним из аспектов настоящего изобретения устройство для введения, в частности исполнительный механизм, содержит ходовой винт, причем первая приводящая часть и основной узел могут (непосредственно) взаимодействовать друг с другом с возможностью перемещения и/или могут

быть соединены (непосредственно) друг с другом с возможностью перемещения с помощью ходового винта, и/или первая приводящая часть может быть повернута (вручную), в частности относительно каркаса и/или контейнера, для аксиального перемещения основного узла, в частности относительно каркаса и/или контейнера, так что предпочтительно поворот первой приводящей части приводит к аксиальному перемещению основного узла и/или (сжатой) приводной пружины в направлении пробки и/или из исходного положения (устройство не задействовано) в положение введения/готовности к использованию (устройство инициализировано).

10 В предпочтительных вариантах первая приводящая часть формирует аксиальный конец и/или (вращаемый) колпачок устройства для введения, который может быть приведен в действие вручную, в частности вращением, для перемещения основного узла в аксиальном направлении.

15 Путем приведения в действие, в частности вращением, первой приводящей части и, соответственно, перемещения основного узла, пробки и приводной пружины можно, по меньшей мере частично вручную, инициировать устройство для введения и/или вытолкнуть воздух/газ, содержащийся в контейнере и/или в прикрепленной к нему игле.

20 Таким образом, обеспечивается простая, интуитивно понятная и удобная инициализация устройства для введения.

25 В контексте настоящего изобретения термин "инициировать"/"инициализация" предпочтительно относится к (необходимой) подготовке устройства для введения (непосредственно) перед инъектированием текучей среды, содержащейся в устройстве для введения, в частности в его контейнере.

В предпочтительных вариантах в процессе инициализации основной узел перемещается (аксиально) таким образом и/или до тех пор, пока основной узел, в частности его шток/соединительный стержень, не упрется в пробку.

30 В наиболее предпочтительных вариантах основной узел перемещается (аксиально) таким образом, что он, в частности его шток/соединительный стержень перемещает/толкает пробку, в частности в направлении выпускного отверстия, и/или таким образом, что выпускается (небольшая) часть текучей среды и/или воздух, то есть, воздушные пузырьки, содержащиеся в текучей

среде, в контейнере и/или в прикрепленной к нему игле, удаляются, в частности выталкиваются.

В предпочтительных вариантах устройство для введения в процессе инициализации удерживается в вертикальном положении, так что выпускное
5 отверстие контейнера и/или прикрепленной к нему иглы направлено вверх, и воздух может быть по меньшей мере частично вытолкнут из контейнера.

В предпочтительных вариантах объем текучей среды, содержащейся в контейнере после инициализации, соответствует требуемой/заданной дозе, которая должна быть введена пациенту/пользователю.

10 Обычно объем текучей среды, содержащейся в (предварительно заполненном) контейнере, превышает объем дозы, подлежащей введению, так что воздух, содержащийся в текучей среде, в контейнере и/или в прикрепленной к нему игле, может быть удален по меньшей мере частично в процессе инициализации без негативного влияния на дозу, подлежащую инъекции.

15 Однако инициализация устройства для введения не означает, что контейнер действительно заполнен текучей средой, и/или что часть этой текучей среды выпускается. В частности, исполнительный механизм, наиболее предпочтительно первая приводящая часть, может быть также приведен в действие даже в том случае, когда контейнер пуст, и/или без перемещения и/или
20 без воздействия на пробку.

Иначе говоря, "инициализация" в частности означает перемещение основного узла, пробки и/или приводной пружины из исходного положения (устройство не задействовано) в определенное положение, которое указывается
25 ниже как положение введения/готовности к использованию (устройство инициализировано), в частности перед инъектированием текучей среды, и/или путем приведения в действие первой приводящей части.

Соответственно, все действия, выполняемые перед инъектированием текучей среды и/или перед приведением в действие второй приводящей части должны рассматриваться как инициализация и/или процесс инициализации.

30 В предпочтительных вариантах инициализация выполняется/совершается исключительно (целиком) путем приведения в действие, в частности вращением, первой приводящей части.

В контексте настоящего изобретения термин "ввод"/"введение" предпочтительно относится к (фактической) доставке/выдаче текучей среды из устройства для введения, предпочтительно из его контейнера, наиболее предпочтительно через прикрепленную к нему инъекционную иглу.

5 Хотя в предпочтительных вариантах устройство для введения по настоящему изобретению используется для введения текучей среды, в частности лекарственного средства, непосредственно в тело пациента, например, с использованием инъекционной иглы и/или путем инъекции текучей среды непосредственно в глаз пациента, в частности в стекловидное тело глаза, термин
10 "ввод"/"введение" также относится к доставке/подаче текучей среды без пациента.

Предпочтительно "ввод"/"введение" означает и/или включает перемещение основного узла и/или пробки из положения введения/готовности к
использованию (устройство инициализировано) в конечное положение
15 (устройство сработало, конец использования), в частности после инициализации и/или после (полного) приведения в действие первой приводящей части.

Исходное положение (устройство не задействовано), далее указываемое как исходное положение, представляет собой предпочтительно (аксиальное) положение основного узла, пробки и/или приводной пружины относительно
20 каркаса и/или контейнера перед инициализацией устройства для введения и/или перед приведением в действие первой приводящей части, и/или в исходном состоянии устройства для введения.

В исходном состоянии устройства для введения, и/или когда основной узел, пробка и/или приводная пружина находятся/находится в исходном положении,
25 первая приводящая часть и вторая приводящая часть не задействованы, и/или приводная пружины напряжена (в наибольшей степени).

В предпочтительных вариантах невозможно (непосредственно) привести в действие вторую приводящую часть и/или (непосредственно) инъектировать текучую среду в исходном состоянии устройства для введения, и/или когда
30 основной узел, пробка и/или приводная пружина находятся/находится в исходном положении. Основной узел, пробка и/или приводная пружина могут быть перемещены из исходного положения и/или из исходного положения в положение введения/готовности к использованию (устройство

инициализировано), в частности исключительно путем приведения в действие первой приводящей части.

Положение введения/готовности к использованию (устройство инициализировано), далее указываемое как положение введения, предпочтительно представляет собой (аксиальное) положение основного узла, пробки и/или приводной пружины относительно каркаса и/или контейнера (сразу же) после инициализации и/или (сразу же) после (завершенного) приведения в действие, в частности вращением, первой приводящей части и/или (непосредственно) перед осуществлением инъекции, и/или в состоянии введения/готовности к использованию (устройство инициализировано) устройства для введения, далее указываемого как состояние введения.

В состоянии введения устройства для введения, и/или когда основной узел, пробка и/или приводная пружина находятся/находится в положении введения, первая приводящая часть (полностью) приведена в действие, и вторая приводящая часть (еще) не задействована.

В состоянии/положении введения основной узел, пробка и/или приводная пружина находятся/находится ближе к выпускному отверстию устройства для введения, в частности контейнера, и/или дальше от первой приводящей части по сравнению с исходным состоянием/положением. В частности, основной узел и/или пробка введены/введена дальше в контейнер в состоянии/положении введения по сравнению с исходным состоянием/положением.

В состоянии введения устройства для введения, и/или когда основной узел, пробка и/или приводная пружина находятся/находится в положении введения, основной узел, в частности его шток/соединительный стержень, упирается в пробку, и/или устройство для введения готово к использованию, вторая приводящая часть может быть (непосредственно) приведена в действие, и/или текучая среда может быть введена пациенту без выполнения других шагов, кроме приведения в действие второй приводящей части.

В предпочтительных вариантах нельзя (снова) привести в действие и/или отменить действие первой приводящей части в состоянии/положении введения.

Завершение/устройство сработало/конец использования, далее указывается как конечное положение, предпочтительно представляет собой (аксиальное) положение основного узла и/или пробки относительно каркаса и/или контейнера

(сразу же) после инъектирования, и/или после (полного) срабатывания второй приводящей части, и/или в состоянии окончания/устройство сработало/конец использования устройства для введения, далее указываемого как конечное состояние.

5 В конечном состоянии устройства для введения, и/или когда основной узел и/или пробка находятся/находится в конечном положении, осуществлена инъекция текучей среды, (полностью) сработала вторая приводящая часть, и/или по меньшей мере частично разжата/освобождена приводная пружина/упругая сила пружины/энергия пружины.

10 В конечном состоянии/положении основной узел и/или пробка находятся/находится ближе к выпускному отверстию устройства для введения и/или дальше от первой приводящей части, по сравнению с исходным состоянием/положением и/или состоянием/положением введения (текучей среды).

15 В предпочтительных вариантах основной узел и/или пробка введены/введена дальше в контейнер в конечном состоянии/положении по сравнению с исходным состоянием/положением и/или состоянием/положением введения.

20 В частности, приводная пружина менее напряжена в конечном состоянии/положении по сравнению с состоянием/положением введения и/или с конечным состоянием/положением.

Однако в предпочтительных вариантах, для обеспечения точности дозы, приводная пружина все еще напряжена, в частности сжата, в конечном состоянии/положении.

25 В частности, текучая среда больше не выдвигается/не инъектируется в конечном состоянии и/или после достижения конечного положения.

В предпочтительных вариантах нельзя (снова) привести в действие и/или отменить действие первой приводящей части в конечном состоянии и/или после достижения конечного положения.

30 Как уже указывалось, в предпочтительных вариантах первую приводящую часть приводят в действие (вручную) путем ее вращения относительно каркаса и/или контейнера, наиболее предпочтительно вокруг и/или по меньшей мере по

существу поперечно/перпендикулярно главной оси устройства для введения и/или направлению инъекции.

5 В предпочтительных вариантах вторую приводящую часть приводят в действие (вручную) путем нажатия на нее относительно каркаса и/или контейнера, наиболее предпочтительно вокруг и/или по меньшей мере по
10 существу поперечно/перпендикулярно главной оси устройства для введения и/или направлению инъекции. Таким образом, возможное негативное влияние приведения в действие первой приводящей части и/или второй приводящей части на стороне инъектирования минимизируется или по меньшей мере снижается.

В соответствии с другим аспектом настоящего изобретения, который может быть реализован также независимо, приводная пружина/упругая сила пружины/энергия пружины исполнительного механизма может быть по меньшей мере частично разжата/высвобождена, в частности вращением первой
15 приводящей части и/или в процессе, частности в конце, инициализации и/или перед инъектированием, и по меньшей мере частично (дополнительно) разжата/высвобождена путем приведения в действие, в частности нажатием, второй приводящей части и/или после инициализации и/или в процессе введения (инъектирования).

20 Иначе говоря, первая приводящая часть сконфигурирована по меньшей мере для частичного разжатия, в частности высвобождения, приводной пружины/упругой силы пружины/энергии пружины на первом шаге, и вторая приводящая часть сконфигурирована по меньшей мере для частичного (дополнительного) разжатия, в частности высвобождения, приводной
25 пружины/упругой силы пружины/энергии пружины на втором/последующем шаге, причем предпочтительно вторая приводящая часть может быть приведена в действие только после (полного) срабатывания первой приводящей части и/или в состоянии введения устройства для введения и/или в положении введения основного узла и/или пробки.

30 В предпочтительных вариантах первая приводящая часть сконфигурирована для перемещения основного узла, пробки и/или приводной пружины, в частности друг с другом вместе и/или как одно целое, из исходного положения в положение высвобождения/расцепления, в котором приводная пружина/упругая

сила пружины/энергия пружины по меньшей мере частично
разжимается/высвобождается, так что дальнейшее/последующее перемещение
основного узла и/или пробки поддерживается и/или завершается с помощью
5 приводной пружины, в частности за счет ее упругой силы, и/или так что
основной узел и/или пробка перемещаются/перемещается далее/затем из
положения высвобождения в положение введения, в частности автоматически
и/или исключительно под действием приводной пружины, в частности под
действием ее упругой силы.

Иначе говоря, основной узел, пробка и/или приводная пружина сначала
10 перемещаются/перемещается на первом шаге и/или из исходного положения в
положение высвобождения/расцепления вручную и/или (исключительно) путем
приведения в действие, в частности вращением, первой приводящей части и
затем перемещаются/перемещается на втором шаге и/или из положения
высвобождения/расцепления в положение введения автоматически, и/или, в
15 частности исключительно, путем частичного высвобождения приводной
пружины, то есть, за счет упругой силы/энергии приводной пружины. В
частности, инициализация и/или окончание процесса инициализации
предпочтительно совершается исключительно приводной пружиной, то есть, под
действием упругой силы пружины.

20 Положение высвобождения/расцепления, далее указываемое как положение
высвобождения, предпочтительно представляет собой (аксиальное) положение
основного узла, пробки и/или приводной пружины относительно каркаса и/или
контейнера в процессе инициализации и/или между исходным положением и
положением введения и/или (непосредственно) перед достижением положения
25 введения, состояния введения (инъецирования) и/или завершения
инициализации.

В положении высвобождения, и/или в процессе инициализации и/или
(непосредственно) перед достижением положения введения приводная
пружина/упругая сила пружины/энергия пружины (автоматически) по меньшей
30 мере частично разжимается/освобождается, в частности таким образом, что
последующее перемещение основного узла и/или пробки в положение введения,
и/или переход устройства для введения из исходного состояния в состояние
введения завершается и/или поддерживается с помощью приводной пружины.

Таким образом, в соответствии с одним из аспектов изобретения инициализация и/или перемещение основного узла и/или пробки в процессе инициализации и/или из исходного положения в положение введения выполняется наполовину вручную/наполовину автоматически и/или вручную в
5
обоих случаях, то есть, приведением в действие, в частности вращением, первой приводящей части и автоматически, то есть за счет по меньшей мере частичного разжатия/высвобождения приводной пружины/ее упругой силы.

В предпочтительных вариантах приводная пружина/упругая сила пружины/энергия пружины по меньшей мере частично
10
разжимается/высвобождается, и/или приводная пружина менее сжата в состоянии введения, и/или когда основной узел, пробка и/или приводная пружина находятся в положении введения, по сравнению с исходным состоянием, и/или когда основной узел, пробка и/или приводная пружина находятся в исходном положении.

15
Преимущества инициализации наполовину вручную/наполовину автоматически заключаются в повышении удобства пользования устройством для введения и в улучшении управления процессом инициализации по сравнению с полностью автоматической инициализацией.

Приводная пружина, в частности ее упругая сила, обеспечивает переход из
20
исходного состояния в состояние введения устройства для введения. Кроме того, разжатие/высвобождение приводной пружины/упругой силы пружины/энергии пружины в процессе инициализации четко указывает пользователю/практикующему врачу, что часть процесса инициализации, выполняемая вручную, завершена корректно.

25
Кроме того, критические компоненты, а именно, компоненты, механически взаимодействующие друг с другом в процессе введения, уже перемещены/вытолкнуты в нужное положение в процессе инициализации с помощью приводной пружины, так что ударное воздействие, вызванное разжатием/высвобождением приводной пружины/упругой силы
30
пружины/энергии пружины, в первый раз происходит (менее критично) в процессе инициализации и перед (более критичным) введением текучей среды. Таким образом, снижается риск некорректного и/или неточного дозирования и

уменьшается негативное влияние отклонений геометрических размеров в процессе введения.

В соответствии с другим аспектом настоящего изобретения, который также может быть реализован независимо, первая приводящая часть может быть
5 приведена в действие для перемещения, в частности в аксиальном направлении, основного узла, пробки и/или приводной пружины, в частности вместе друг с другом и/или как одно целое, из исходного положения в положение высвобождения, причем исполнительный механизм предпочтительно содержит фиксирующий элемент, сконфигурированный для предотвращения
10 разжатия/высвобождения приводной пружины/упругой силы пружины/энергии пружины при перемещении основного узла и/или приводной пружины из исходного положения в положение высвобождения и для по меньшей мере частичного разжатия/высвобождения приводной пружины/упругой силы пружины/энергии пружины, в частности автоматически, в положении
15 высвобождения и/или при достижении положения высвобождения, предпочтительно таким образом, что положение введения достигается автоматически и/или исключительно с помощью приводной пружины, а именно, за счет ее упругой силы, и/или без дополнительного приведения в действие первой приводящей части, как это уже описывалось.

20 Таким образом, могут быть обеспечены соответствующие достоинства и преимущества.

В предпочтительных вариантах первая приводящая часть содержит или формирует фиксирующий элемент, который выполнен в частности в форме внутренней винтовой резьбы, находящейся в зацеплении с основным узлом, в
25 частности с его концевой частью, и/или фиксирующий элемент может быть выведен из зацепления путем приведения в действие, в частности вращением, первой приводящей части.

В соответствии с другим аспектом настоящего изобретения, который также может быть реализован независимо, вторая приводящая часть может быть
30 приведена в действие, в частности нажатием, для по меньшей мере частичного (дальнейшего) разжатия/высвобождения приводной пружины/упругой силы пружины/энергии пружины и/или перемещения основного узла и/или пробки из положения введения в конечное положение, причем исполнительный механизм,

в частности вторая приводящая часть, содержит блокирующий элемент, сконфигурированный для аксиальной блокировки основного узла, в частности его перемещения в аксиальном направлении, в положении введения, то есть, перед приведением в действие второй приводящей части, а также и в конечном 5 положении, то есть, после срабатывания второй приводящей части.

Иначе говоря, блокирующий элемент/часть прекращает аксиальное перемещение основного узла и/или пробки в конце инициализации и, далее, в конце процесса инъецирования.

В предпочтительных вариантах блокирующий элемент/часть 10 сконфигурирован/сконфигурирована для аксиальной блокировки основного узла (только) после по меньшей мере частичного разжатия/высвобождения приводной пружины/упругой силы пружины/энергии пружины с помощью первой приводящей части и/или при достижении положения введения, в положении введения устройства для введения и/или после завершения процесса 15 инициализации и/или после по меньшей мере частичного разжатия/высвобождения приводной пружины/упругой силы пружины/энергии пружины с помощью второй приводящей части, и/или при достижении конечного положения, в конечном состоянии устройства для введения и/или после завершения процесса введения (инъецирования). Однако в исходном 20 состоянии устройства для введения и/или в исходном положении основного узла и/или пробки блокирующий элемент/часть предпочтительно не блокирует аксиально основной узел или не входит с ним в зацепление.

Использование (одного и того же) блокирующего элемента для 25 определения окончания процессов инициализации и инъецирования повышает точность дозирования и, соответственно, минимизирует требования к технологии изготовления изделия.

Основной узел, в частности его шток, предпочтительно содержит первый стопор и второй стопор, причем предпочтительно первый стопор и второй стопор аксиально смещены относительно друг друга, и/или блокирующий 30 элемент предназначен для аксиального зацепления с первым стопором в положении/состоянии введения и/или после завершения процесса инициализации, и/или (этот же) блокирующий элемент предназначен для

аксиального зацепления со вторым стопором в конечном положении/состоянии и/или после завершения процесса введения (инъекцирования).

В соответствии с другим аспектом настоящего изобретения, который также может быть реализован независимо, устройство для введения содержит индикаторную часть, указывающую состояние устройства для введения и/или (аксиальное) положение основного узла и/или пробки относительно каркаса и/или контейнера, причем индикаторная часть может вращаться, в частности приводиться во вращение, (непосредственно) (аксиальным) перемещением основного узла, предпочтительно только после процесса инициализации и/или при достижении положения введения (инъекцирования), предпочтительно только после процесса инициализации и/или при достижении положения введения и/или только при перемещении основного узла из положения введения в конечное положение.

Таким образом, обеспечивается простая и надежная (визуальная) индикация состояния устройства для введения и/или аксиального положения основного узла и/или пробки, в результате чего снижаются риски неправильного использования устройства для введения из-за возможного неправильного понимания статуса устройства.

В предпочтительных вариантах индикаторная часть выполнена в форме полого цилиндра и/или гильзы, которая предпочтительно расположена внутри каркаса с возможностью вращения.

В предпочтительных вариантах основной узел проходит аксиально сквозь индикаторную часть, и/или индикаторная часть (радиально) окружает/охватывает основной узел, в частности его промежуточную часть.

В предпочтительных вариантах индикаторная часть предназначена для индикации исходного положения, положения высвобождения, положения введения и/или конечного положения основного узла и/или пробки, и/или исходного состояния, состояния введения и/или конечного состояния устройства для введения, в частности посредством ее углового положения относительно основного узла, контейнера, пробки и/или каркаса.

Для вращения индикаторной части основной узел, в частности его промежуточная часть, предпочтительно содержит по меньшей мере один выступ, такой как радиально направленный штифт, причем выступ/штифт

предпочтительно входит в спиральную или наклонную прорезь и/или поверхность индикаторной части и/или входит с ней в зацепление, в частности таким образом, что аксиальное перемещение основного узла приводит к вращению индикаторной части. Таким образом, обеспечивается простое механическое соединение основного узла и индикаторной части.

Кроме того, выступ/штифт и/или индицирующее средство основного узла может быть виден/видно снаружи устройства для введения, указывая состояние устройства для введения и/или аксиальное положение основного узла и/или пробки, в частности исходное положение, положение высвобождения, положение введения и/или конечное положение, наиболее предпочтительно дополнительно к индикаторной части.

В наиболее предпочтительных вариантах выступ/штифт и/или индицирующее средство предназначены для индикации состояния устройства для введения и/или аксиального положения основного узла и/или пробки в процессе инициализации, и индикаторная часть предназначена для указания состояния устройства для введения и/или аксиального положения основного узла и/или пробки в процессе введения.

Таким образом, улучшается удобство использования, и снижается риск неправильных действий из-за возможного неправильного понимания статуса устройства для введения.

Кроме того, индикаторная часть предназначена для ограничения видимости внутренних частей устройства для введения и для фокусировки внимания пользователя/практикующего врача на индикаторной части и/или на штифте, по меньшей мере в процессе инициализации.

Еще один аспект настоящего изобретения относится к способу использования устройства для введения, причем способ включает по меньшей мере один из нижеуказанных шагов:

- Вращение (вручную) первой приводящей части, что приводит к аксиальному перемещению основного узла, пробки и/или приводной пружины относительно каркаса и/или контейнера, предпочтительно вместе друг с другом и/или как одно целое, в частности с помощью ходового винта исполнительного механизма, и/или

- 5 • Приведение в действие (вручную), в частности вращением, первой приводящей части, что приводит по меньшей мере к частичному разжатию/высвобождению приводной пружины/упругой силы пружины/энергии пружины, в частности в положении высвобождения основного узла и/или при достижении положения высвобождения, и затем приведение в действие (вручную), в частности нажатием, второй приводящей части, что приводит по меньшей мере к частичному (дополнительному) разжатию/высвобождению приводной пружины/упругой силы пружины/энергии пружины, в частности в положении введения основного узла, и/или
- 10 • Приведение в действие (вручную), в частности вращением, первой приводящей части, что приводит к (аксиальному) перемещению основного узла, пробки и/или приводной пружины, предпочтительно вместе друг с другом и/или как одно целое, из исходного положения в положение высвобождения, в котором приводная пружина/упругая сила пружины/энергия пружины, в частности автоматически, частично разжимается/высвобождается, и/или
- 15 • Приведение в действие (вручную), в частности нажатием, второй приводящей части, что приводит по меньшей мере к частичному разжатию/высвобождению приводной пружины/упругой силы пружины/энергии пружины, которая затем перемещает, в частности толкает, основной узел и/или пробку из положения введения в конечное положение, в котором основной узел блокируется аксиально посредством блокирующего элемента исполнительного механизма, как в положении введения и/или перед приведением в действие второй приводящей части, так и в конечном положении, и/или после срабатывания второй приводящей части, и/или
- 20 • Приведение в действие (вручную), в частности нажатием, второй приводящей части, что приводит по меньшей мере к частичному разжатию/высвобождению приводной пружины/упругой силы пружины/энергии пружины, которая затем перемещает, в частности толкает, основной узел и/или пробку из положения введения в конечное положение, в котором основной узел блокируется аксиально посредством блокирующего элемента исполнительного механизма, как в положении введения и/или перед приведением в действие второй приводящей части, так и в конечном положении, и/или после срабатывания второй приводящей части, и/или
- 25 • Приведение в действие (вручную), в частности нажатием, второй приводящей части, что приводит по меньшей мере к частичному разжатию/высвобождению приводной пружины/упругой силы пружины/энергии пружины, которая затем перемещает, в частности толкает, основной узел и/или пробку из положения введения в конечное положение, в котором основной узел блокируется аксиально посредством блокирующего элемента исполнительного механизма, как в положении введения и/или перед приведением в действие второй приводящей части, так и в конечном положении, и/или после срабатывания второй приводящей части, и/или
- 30 • Вращение индикаторной части устройства для введения посредством (аксиального) перемещения основного узла, в частности его штифта.

Таким образом, могут быть обеспечены соответствующие достоинства и преимущества.

Вышеописанные аспекты и признаки настоящего изобретения, а также аспекты и признаки настоящего изобретения, которые будут очевидны из формулы изобретения и нижеприведенного описания, могут быть в принципе реализованы независимо друг от друга, а также в любых комбинациях или в любом порядке.

Другие аспекты, преимущества, особенности и свойства настоящего изобретения станут очевидными из формулы изобретения и из нижеприведенного описания предпочтительного варианта осуществления изобретения со ссылками на чертежи, на которых показано:

на фиг. 1 – схематический вид в перспективе предлагаемого устройства для введения;

на фиг. 2 – схематический вид в перспективе устройства для введения без кожуха, причем первая приводящая часть прозрачна;

на фиг. 3 – вид устройства для введения в разобранном состоянии;

на фиг. 4 - вид устройства для введения в разобранном состоянии, повернутого на 90° вокруг его главной оси, по сравнению с фиг. 3;

на фиг. 5 – схематический вид продольного сечения устройства для введения в его исходном положении/состоянии;

на фиг. 6 - схематический вид продольного сечения устройства для введения в его исходном положении/состоянии, повернутого на 90° вокруг его главной оси, по сравнению с фиг. 5;

на фиг. 7 – схематический вид продольного сечения устройства для введения в его положении/состоянии высвобождения;

на фиг. 8 - схематический вид продольного сечения устройства для введения в его положении/состоянии высвобождения, повернутого на 90° вокруг его главной оси, по сравнению с фиг. 7;

на фиг. 9 – схематический вид продольного сечения устройства для введения в положении/состоянии введения;

на фиг. 10 - схематический вид продольного сечения устройства для введения в положении/состоянии введения, повернутого на 90° вокруг его главной оси, по сравнению с фиг. 9;

на фиг. 11 – схематический вид продольного сечения устройства для введения в конечном положении/состоянии;

на фиг. 12 - схематический вид продольного сечения устройства для введения в конечном положении/состоянии, повернутого на 90° вокруг его главной оси, по сравнению с фиг. 11;

на фиг. 13 – вид в перспективе частичного сечения устройства для введения в исходном состоянии/положении;

на фиг. 14 – вид в перспективе частичного сечения устройства для введения в состоянии/положении введения;

на фиг. 15 – вид в перспективе частичного сечения устройства для введения в конечном состоянии/положении.

Для указания одних и тех же или сходных частей и компонентов на фигурах используются одинаковые ссылочные обозначения, что дает в результате соответствующие сравнимые свойства, признаки и преимущества, даже если эти свойства, признаки и преимущества не описываются повторно. Конструкция и компоненты/части предлагаемого устройства 100 для введения будут описаны ниже со ссылками на фиг. 1-4. Взаимодействие компонентов/частей и использование устройства 100 для введения будут описаны со ссылками на фиг. 5-15, причем некоторые ссылочные обозначения на этих фигурах опущены (для упрощения), хотя соответствующие признаки/компоненты/части на них показаны.

На фиг. 1 приведен схематический вид в перспективе предлагаемого устройства 100 для введения в его исходном состоянии. Фиг. 2 соответствует фиг. 1, причем некоторые компоненты устройства 100 для введения закрыты и показаны прозрачными для иллюстрации внутренних компонентов устройства 100 для введения. На фиг. 3 и фиг. 4 приведены виды устройства 100 для введения в разобранном состоянии/положении под разными углами.

Устройство 100 для введения представляет собой конструкцию, состоящую из многих частей, и/или содержит много частей/компонентов, причем предпочтительно некоторые или все части устройства 100 для введения соединены друг с другом с помощью защелкивающегося/зажимного соединения и/или без использования винтов.

Термины "защелкивание", "скрепление зажимом" и/или "защелкивающееся/зажимное соединение" предпочтительно понимаются как способ сборки/соединения, при котором по меньшей мере две части/два компонента собирают/соединяют друг с другом, в частности с помощью тугой посадки, используя эластичность/упругость собираемых/соединяемых частей/компонентов и/или без использования (дополнительных) крепежных элементов, таких как штифты, винты, болты и т.п.

Как это лучше всего видно на фиг. 3 и фиг.4, устройство 100 для введения предпочтительно включает контейнер 10, каркас 20, кожух 30, индикаторную часть 40 и исполнительный механизм с основным узлом 50, предпочтительно сжатую/предварительно напряженную приводную пружину 60, первую приводящую часть 70, вторую приводящую часть 80 и/или опционально инициирующее устройство 90.

Предпочтительно некоторые или все части/компоненты устройства 100 для введения, в частности контейнер 10, каркас 20, кожух 30, индикаторная часть 40 и исполнительный механизм, основной узел 50, первая приводящая часть 70, вторая приводящая часть 80 и/или опциональное инициирующее устройство 90 изготовлены, в частности литьем под давлением, из пластмасс, наиболее предпочтительно из полиэтилена и/или из полипропилена. Устройство 100 для введения предпочтительно имеет удлиненную форму и/или имеет форму стержня/ручки. В частности, устройство 100 для введения выполнено как ручное устройство и/или сформировано таким образом, что оно удобно лежит в руке пользователя/практикующего врача.

Устройство 100 для введения, в частности контейнер 10, кожух 30, индикаторная часть 40, приводная пружина 60 и/или первая приводящая часть 70 предпочтительно имеют по меньшей мере в целом цилиндрическую и/или осесимметричную форму.

Предпочтительно устройство 100 для введения, в частности контейнер 10 имеет/формирует главную ось А, причем эта ось является центральной, продольной осью симметрии и/или вращения устройства 100 для введения, в частности контейнера 10, и главная ось А проходит центрально через устройство 100 для введения, в частности через контейнер 10, каркас 20, кожух 30, индикаторную часть 40, основной узел 50, приводную пружину 60, первую

приводящую часть 70 и/или иглу 19 (на фиг.1-4 не показана), прикрепленную к инъекционному устройству 100.

В нижеприведенном описании пространственное расположение частей, в частности указания "радиальный" или "радиально", и/или "аксиальный" или "аксиально", относится к главной оси А устройства 100 для введения, в частности контейнера 10, если в явной форме не указано иное.

Первая приводящая часть 70 формирует (первый) аксиальный конец и/или задний конец, и/или контейнер 10, в частности его кончик/выпускное отверстие, формирует (второй) аксиальный конец и/или передний конец устройства 100 для введения.

В нормальном положении использования устройства 100 для введения контейнер 10 предпочтительно направлен в сторону от пользователя/практикующего врача и/или в сторону пациента, а первая приводящая часть 70 направлена в сторону пользователя/практикующего врача и/или в сторону от пациента.

Кожух 30 имеет по меньшей мере по существу цилиндрическую форму и/или представляет собой полый цилиндр, в частности имеющий внутренний и/или внешний диаметр, который изменяется вдоль главной оси А.

Кожух 30 предпочтительно охватывает/закрывает некоторые или все части/компоненты устройства 100 для введения, радиально/сбоку и/или снаружи. Предпочтительно кожух 30 охватывает/закрывает контейнер 10, каркас 20, индикаторную часть 40, основной узел 50, приводную пружину 60, первую приводящую часть 70, вторую приводящую часть 80 и/или иницирующее устройство 90, по меньшей мере частично или полностью, радиально/сбоку и/или снаружи.

В рассматриваемом варианте кожух 30 частично охватывает/закрывает радиально/сбоку контейнер 10, первую приводящую часть 70 и/или вторую приводящую часть 80, и кожух 30 полностью охватывает/закрывает каркас 20, индикаторную часть 40, основной узел 50, приводную пружину 60 и/или иницирующее устройство 90, радиально/сбоку и/или снаружи.

Наиболее предпочтителен вариант, в котором первая приводящая часть 70 и/или контейнер 10 аксиально выступают из кожуха 30 и/или вторая приводящая часть 80 радиально выступает из кожуха 30.

Предпочтительно кожух 30 представляет собой конструкцию, состоящую из нескольких частей. В частности, кожух 30 содержит первую часть 31 кожуха и вторую часть 32 кожуха, причем предпочтительно первая часть 31 кожуха и вторая часть 32 кожуха выполнены как половинки кожуха, и/или первая часть 31 кожуха и вторая часть 32 кожуха соединены друг с другом с использованием защелкивающегося/зажимного соединения.

В предпочтительных вариантах кожух 30 открыт в аксиальном направлении. В частности, кожух 30 имеет первое аксиальное отверстие 33 и второе аксиальное отверстие 34, причем предпочтительно первая приводящая часть 70 выступает из первого аксиального отверстия 33, и/или контейнер 10 выступает из второго аксиального отверстия 34. В наиболее предпочтительном варианте первое аксиальное отверстие 33 больше второго аксиального отверстия 34.

Кроме того, кожух 30, в частности вторая часть 32 кожуха, предпочтительно имеет радиальное отверстие 35 и/или окошко 36 кожуха, причем в предпочтительном варианте из радиального отверстия 35 выступает вторая приводящая часть 80, и/или внутренняя часть устройства 100 для введения, в частности индикаторная часть 40, по меньшей мере частично видна через окошко 36 кожуха.

Как уже указывалось в предыдущей части устройство 100 для введения предназначено для инъектирования/подачи текучей среды 11, в частности лекарственного средства, пациенту, то есть, человеку или животному. В предпочтительном варианте контейнер 10 предварительно заполняют текучей средой 11, и/или он уже содержит текучую среду 11 в исходном состоянии устройства 100 для введения.

Устройство 100 для введения предпочтительно предназначено для инъектирования/подачи текучей среды 11 из контейнера 10, в частности из его выпускного отверстия, пациенту, наиболее предпочтительно посредством его исполнительного механизма, как это будет описано ниже более подробно.

Контейнер 10 предпочтительно сформирован как одно целое/как одна часть. Наиболее предпочтительно контейнер 10 изготовлен из стекла или из пластмассы литьем под давлением.

Контейнер 10 предпочтительно имеет удлиненную форму и/или выполнен в форме полого цилиндра.

В предпочтительных вариантах контейнер 10 включает основной корпус 12, выполненный предпочтительно в форме полого цилиндра, и/или внутренний диаметр основного корпуса 12 постоянен в его продольном направлении.

В предпочтительных вариантах контейнер 10 имеет первый аксиальный конец 13 и второй аксиальный конец 14, причем первый аксиальный конец 13 выполнен в форме фланца/буртика, и/или его внешний диаметр больше внешнего диаметра основного корпуса 12 и/или второго аксиального конца 14.

В предпочтительных вариантах второй аксиальный конец 14 выполнен как кончик контейнера 10 и/или включает или формирует выпускное отверстие контейнера 10.

В частности, второй аксиальный конец 14 контейнера 10 имеет коническую форму и/или суживается к концу. В наиболее предпочтительном варианте внутренний и/или внешний диаметр второго аксиального конца 14 меньше внутреннего и/или внешнего диаметра основного корпуса 12 и/или первого аксиального конца 13.

В предпочтительных вариантах второй аксиальный конец 14 контейнера 10 выполнен как соединительная часть для иглы 19 (на фиг. 1-4 не показана).

Как показано на фиг. 1 и фиг. 2, устройство 100 для введения, в частности контейнер 10, опционально снабжено закрывающей/запирающей частью 15, в частности наконечником Люэра, для защиты/уплотнения устройства 100 для введения, в частности контейнера 10, наиболее предпочтительно на его втором аксиальном конце 14, и/или для обеспечения соединения с иглой 19. В предпочтительных вариантах игла 19 может быть прикреплена к контейнеру 10, в частности ко второму аксиальному концу 14, с помощью запирающей части 15, наиболее предпочтительно с использованием тугой посадки соединяемых частей.

В предпочтительных вариантах запирающая часть 15 содержит соединитель 16 и/или колпачок 17, причем соединитель 16 и/или колпачок 17 предпочтительно прикрепляются ко второму аксиальному концу 14 контейнера 10, в частности с использованием тугой посадки, и колпачок 17 аксиально

закрывает второй аксиальный конец 14 и/или соединитель 16, что наиболее предпочтительно в исходном состоянии устройства 100 для введения.

Соединитель 16 предпочтительно предназначен присоединения иглы 19 к контейнеру 10, в частности к его второму аксиальному концу 14.

5 Чтобы подсоединить иглу 19 к контейнеру 10, колпачок 17 может быть снят с контейнера 10 и/или с соединителя 16. После этого игла 19 может быть прикреплена к соединителю 16.

10 В предпочтительных вариантах запирающая часть 15, в частности соединитель 16, имеет внутреннюю резьбу, так что игла 19 может быть ввинчена в запирающую часть 15, в частности в соединитель 16. Таким образом, может быть обеспечено особенно надежное соединение иглы 19 и запирающей части 15. Однако возможны также и другие конструктивные решения.

15 Устройство 100 для введения, в частности контейнер 10, предпочтительно содержит пробку 18, причем пробка 18 предпочтительно установлена внутри контейнера 10, в частности внутри его основного корпуса, с возможностью перемещения.

В предпочтительных вариантах основной корпус 12 контейнера 10 и пробка 18 формируют камеру для текучей среды 11.

20 Пробку 18 предпочтительно изготавливают, в частности с помощью литья под давлением, из пластмассы, в частности из эластомера.

25 Пробка 18 предпочтительно имеет цилиндрическую форму и/или внешний диаметр, соответствующий по меньшей мере по существу внутреннему диаметру контейнера 10, в частности основного корпуса 12, и/или (немного) больше него, так что пробка 18 плотно прижимается к внутренней стенке контейнера 10. В предпочтительных вариантах пробка 18 герметично прижимается к внутренней стенке контейнера 10, в частности основного корпуса 12, и/или содержит или формирует по меньшей мере один (радиальный) уплотнительный элемент, в частности такой, что текучая среда 11 не может просочиться и/или проникнуть через зазор между пробкой 18 и внутренней стенкой основного корпуса 12.

30 Перемещающая/толкая пробку 18 в направлении второго аксиального конца 14 контейнера 10, в частности посредством исполнительного механизма, можно уменьшить объем камеры, формируемой основным корпусом 12 и пробкой 18, в результате чего будет выдаваться текучая среда, содержащаяся в контейнере 10.

Как уже указывалось, устройство 100 для введения предпочтительно содержит каркас 20, причем некоторые или все части/компоненты устройства 100 для введения предпочтительно (непосредственно) установлены на каркасе 20 и/или в нем, в частности жестко/неподвижно или подвижно прикреплены к этому каркасу и/или удерживаются им.

Таким образом, каркас 20 предпочтительно служит в качестве опорной/соединительной/монтажной конструкции для других частей/компонентов устройства 100 для введения, в частности контейнера 10, кожуха 30, индикаторной части 40, основного узла 50, первой приводящей части 70, второй приводящей части 80 и/или инициирующего устройства 90.

В предпочтительных вариантах контейнер 10 и/или кожух 30 жестко/неподвижно удерживаются каркасом 20 и/или прикреплены к нему.

В предпочтительных вариантах индикаторная часть 40, основной узел 50, первая приводящая часть 70, вторая приводящая часть 80 и/или инициирующее устройство 90 прикреплены к каркасу 20 с возможностью перемещения и/или подвижно размещены внутри этого каркаса, как это будет описано ниже более подробно.

Каркас 20 предпочтительно содержит монтажную часть 21, предпочтительно открытую радиально/вбок, для контейнера 10 и/или второй приводящей части 80 и рамку 22, предпочтительно открытую аксиально, для индикаторной части 40, основного узла 50, первой приводящей части 70 и/или инициирующего устройства 90.

Монтажная часть 21 и рамка 22 предпочтительно изготовлены из одного материала и/или сформированы, в частности литьем под давлением, как одно целое. Каркас 20, в частности монтажная часть 21, предпочтительно предназначена для удерживания контейнера 10 в неподвижном положении, предпочтительно с использованием зажимного соединения, и/или в частности таким образом, что контейнер 10 удерживается в радиальном и аксиальном направлениях внутри каркаса 20, в частности внутри монтажной части 21, и/или средствами этого каркаса.

В предпочтительных вариантах контейнер 10 вводят радиально/сбоку, в частности с использованием тугой посадки/зажимного соединения, в каркас 20, наиболее предпочтительно в монтажную часть 21.

Для этой цели внутренняя форма/контур монтажной части 21 предпочтительно соответствует по меньшей мере по существу внешней форме/конттуру контейнера 10.

5 В предпочтительных вариантах монтажная часть 21 содержит в частности гнездо 21А, в форме прорези, для первого аксиального конца 13 контейнера 10 и/или фиксатор 21В, предпочтительно в форме полуобечайки, для основного корпуса 12 контейнера 10.

10 В наиболее предпочтительных вариантах первый аксиальный конец 13 контейнера 10 вводят (радиально), в частности с использованием тугой посадки/зажимного соединения, в гнездо 21А, и/или основной корпус 12 вводят (радиально), в частности с использованием тугой посадки/зажимного соединения, в фиксатор 21В, в частности таким образом, что контейнер 10 удерживается в неподвижном положении каркасом 20, в частности монтажной частью 21.

15 В предпочтительных вариантах каркас 20, в частности рамка 22, предназначен для приема (в аксиальном направлении) и/или поддержки (в радиальном направлении) индикаторной части 40, основного узла 50, первой приводящей части 70, второй приводящей части 80 и/или иницирующего устройства 90, в частности таким образом, что индикаторная часть 40 и/или
20 вторая приводящая часть 70 могут вращаться относительно каркаса 20 и/или удерживаться в аксиальном направлении каркасом 20, в частности рамкой 22, и/или таким образом, что основной узел 50 и/или иницирующее устройство 90 могут вращаться аксиально относительно каркаса 20 и/или внутри каркаса 20, в частности внутри рамки 22, как это будет описано ниже.

25 В предпочтительных вариантах индикаторную часть 40, основной узел 50, первую приводящую часть 70 и/или иницирующее устройство 90 вводят в аксиальном направлении внутрь каркаса 20, наиболее предпочтительно внутрь рамки 22. В предпочтительных вариантах индикаторную часть 40, основной узел 50 и/или иницирующее устройство 90 вводят полностью и/или первую
30 приводящую часть 70 вводят частично внутрь каркаса 20, наиболее предпочтительно внутрь рамки 22.

Каркас 20, в частности рамка 22, предпочтительно содержит в частности по меньшей мере по существу цилиндрическую приемную часть 22А для

индикаторной части 40, основного узла 50, первой приводящей части 70 и/или инициирующего устройства 90, причем предпочтительно приемная часть 22А открыта в аксиальном направлении.

5 В наиболее предпочтительных вариантах каркас 20, в частности рамка 22, имеет аксиальное отверстие 22В для введения в каркас 20 индикаторной части 40, основного узла 50, первой приводящей части 70 и/или инициирующего устройства 90.

Как уже указывалось, первая приводящая часть 70 предпочтительно имеет форму колпачка и/или по меньшей мере по существу цилиндрическую форму.

10 Первая приводящая часть 70 предпочтительно содержит/формирует аксиальный конец устройства 100 для введения.

15 В предпочтительных вариантах первая приводящая часть 70 содержит ручку/конусную шкалу 71, буртик 72 и/или соединитель 73, причем буртик 72 предпочтительно (аксиально) расположен между ручкой/конусной шкалой 72 и соединителем 73, и/или внешний диаметр буртика 72 больше внешнего диаметра ручки/конусной шкалы 72 и/или соединителя 73.

20 В предпочтительных вариантах ручка 71 выходит из каркаса 20, в частности из аксиального отверстия 22В. В предпочтительных вариантах буртик 72 закрывает аксиально каркас 20 и/или кожух 30, в частности зазор между соединителем 73 и каркасом 20 и/или зазор между каркасом 20 и кожухом 30.

В предпочтительных вариантах первая приводящая часть 70 непосредственно прикреплена, в частности прикрепена аксиально, к каркасу 20, в частности к рамке 22.

25 В предпочтительных вариантах первая приводящая часть 70, в частности ее соединитель 73, прикрепена аксиально, в частности с использованием тугой посадки/зажимного соединения, к каркасу 20, в частности к рамке 22, наиболее предпочтительно в аксиальном отверстии 22В.

30 В предпочтительных вариантах каркас 20, в частности рамка 22, содержит группу фиксирующих элементов 22С, которые входят радиально в зацепление с первой приводящей частью 70, предпочтительно с соединителем 73 и/или с соответствующими выступами и/или углублениями, сформированными в нем (не показаны), наиболее предпочтительно таким образом, что первая приводящая часть 70 аксиально зафиксирована в каркасе 20, в частности в рамке 22. Однако

в предпочтительных вариантах первая приводящая часть 70 может перемещаться, в частности вращаться, относительно каркаса 20 в заданном направлении вращения, как указано стрелкой на фиг. 1 и фиг. 2.

5 В предпочтительных вариантах исполнительный механизм, в частности первая приводящая часть 70, может приводиться в действие вручную путем ее вращения относительно каркаса 20.

10 Чтобы облегчить вращение первой приводящей части 70, внешняя поверхность первой приводящей части 70, в частности ручки 71, может быть по меньшей мере частично выполнена рифленой/шершавой или профилированной иным образом.

В предпочтительных вариантах устройство 100 для введения, в частности исполнительный механизм и/или первая приводящая часть 70, имеет/формирует ось R вращения, причем предпочтительно первая приводящая часть 70 может вращаться вокруг оси R вращения.

15 Ось R вращения предпочтительно соответствует главной оси A устройства 100 для введения или совпадает с ней. Однако также возможны и другие решения, в которых ось R вращения отличается от главной оси A, в частности ось R вращения может быть наклонена относительно главной оси A.

20 В предпочтительных вариантах первую приводящую часть 70 можно вращать только в одном направлении, и/или устройство 100 для введения, в частности каркас 20, содержит средство, предотвращающее обратное вращение, в частности храповой механизм, для первой приводящей части 70.

25 Заданное направление вращения может быть указано на первой приводящей части 70, в частности на ее ручке 71, с помощью этикетки, метки или аналогичного указателя, напр., как показано на фиг. 1-3.

30 В рассматриваемом варианте и, как это лучше всего показано на фиг. 4, каркас 20, в частности рамка 22, содержит по меньшей мере одно устройство 22D, предотвращающее обратное вращение, и первая приводящая часть 70 содержит по меньшей мере один (соответствующий) стопор 74 для предотвращения обратного вращения, причем предпочтительно устройство 22D, предотвращающее обратное вращение, каркаса 20, и стопор 74 первой приводящей части 70 взаимодействуют друг с другом в радиальном направлении, в частности таким образом, что возможно вращение приводящей

части 70 только в заданном направлении вращения, и/или таким образом, что предотвращается или ограничивается обратное вращение первой приводящей части 70, то есть, в направлении, противоположном заданному направлению. В частности, стопор 74 первой приводящей части 70 и устройство 22D, предотвращающее обратное вращение, каркаса 20 взаимодействуют друг с другом таким образом, что они прилегают друг к другу в направлении, противоположном заданному направлению вращения, и/или скользят друг по другу, например, за счет эластичности/временной деформации/ изгиба стопора 74 первой приводящей части 70 и/или устройства 22D, предотвращающего обратное вращение, каркаса 20 в заданном направлении вращения.

В рассматриваемом варианте каркас 20, в частности рамка 22, содержит устройство 22D, предотвращающее обратное вращение, в форме гибкого кронштейна, проходящего во внутреннее пространство каркаса 20, в частности в приемную часть 22А, и первая приводящая часть 70 содержит группу устройств 74, предотвращающих обратное вращение, в форме набора зубьев. Однако возможны также и другие конструктивные решения.

Устройство, предотвращающее обратное вращение, снижает риск некорректного использования устройства 100 для введения вращением первой приводящей части 70 в противоположном направлении и может обеспечивать тактильную/акустическую обратную связь в процессе инициирования, в результате чего повышается удобство использования устройства 100 для введения.

Опционально каркас 20 и/или первая приводящая часть 70 содержат/содержит стопор 22Е привода для ограничения действия, в частности вращения, первой приводящей части 70 относительно каркаса 20, в частности в направлении вращения.

Как это лучше всего видно на фиг. 4, в рассматриваемом варианте стопор 22Е приведения в действие выполнен как выступ, проходящий радиально внутрь аксиального отверстия 22В/приемной части 22А каркаса 20.

Первая приводящая часть 70 предпочтительно содержит соответствующий стопор приведения в действие (не показан), причем в предпочтительных вариантах этот стопор первой приводящей части 70 упирается в стопор 22Е каркаса 20 в окружном направлении, когда достигается заданное угловое

положение первой приводящей части 70, в частности при достижении положения высвобождения.

Как уже указывалось, устройство 100 для введения включает, в дополнение к первой приводящей части 70 еще одну, вторую приводящую часть 80.

5 Вторая приводящая часть 80 предпочтительно радиально/сбоку прикреплена к каркасу 20, в частности к монтажной части 21. В наиболее предпочтительных вариантах вторая приводящая часть 80 и контейнер 10
10 установлены на каркасе 20, в частности на монтажной части 21 с противоположных сторон. Таким образом, вторая приводящая часть 80 и контейнер 10 могут быть установлены на каркасе 20 независимо друг от друга.

В предпочтительных вариантах вторая приводящая часть 80 прикреплена, в частности прикреплена с возможностью поворота, к каркасу 20, в частности к монтажной части 21.

15 В предпочтительных вариантах вторая приводящая часть 80 имеет форму оболочки и/или закрывает сбоку каркас 20, в частности монтажную часть 21, с одной стороны и/или частично.

В предпочтительных вариантах вторая приводящая часть 80 прижата к каркасу 20, в частности к монтажной части 21, наиболее предпочтительно с возможностью поворота.

20 Устройство 100 для введения, в частности каркас 20, наиболее предпочтительно монтажная часть 21, и/или вторая приводящая часть 80, определяют/определяет ось Р поворота, причем предпочтительно вторая приводящая часть 80 может быть повернута относительно каркаса 20 вокруг этой оси.

25 Как лучше всего видно на фиг. 1 и фиг. 2, ось Р поворота второй приводящей части предпочтительно проходит поперечно, в частности по меньшей мере по существу перпендикулярно, главной оси А устройства 100 для введения и/или оси R вращения первой приводящей части 70.

30 В предпочтительных вариантах каркас 20 содержит или формирует два штифта 23 поворота, причем предпочтительно штифты 23 определяют ось Р поворота.

Штифты 23 поворота предпочтительно выполнены как выступы/пальцы, которые отходят поперечно и/или в радиальном направлении от каркаса 20.

В предпочтительных вариантах вторая приводящая часть 80 содержит два гнезда 81, причем предпочтительно каждое гнездо 81 предназначено для введения соответствующего штифта 23 поворота, и/или каждый штифт 23 поворота (непосредственно) зажат в одном соответствующем гнезде 81 второй приводящей части 80. Однако возможны и другие конструктивные решения, в частности вторая приводящая часть 80 может содержать или формировать штифты 23 поворота, и каркас 20 в этом случае содержит или формирует гнезда 81 для штифтов 23 поворота.

В предпочтительных вариантах вторая приводящая часть 80 имеет удлиненную форму и/или имеет первый (аксиальный) конец 82 и второй (аксиальный) конец 83, причем ось Р поворота предпочтительно проходит через вторую приводящую часть 80 по меньшей мере по существу по центру и/или между первым концом 82 и вторым концом 83.

Таким образом, в предпочтительных вариантах вторая приводящая часть 80 может наклоняться относительно каркаса 20, и/или вторая приводящая часть 80 выполнена как переключатель с двумя состояниями.

В предпочтительных вариантах вторая приводящая часть 80, в частности первый конец 82, предпочтительно содержит или формирует кнопку 84, имеющую овальную форму, причем кнопка 84 выполнена как радиальный выступ и/или выступает радиально/вбок из устройства 100 для введения, в частности через радиальное отверстие 35 кожуха 30, в частности второй части 32 кожуха.

В предпочтительных вариантах вторая приводящая часть 80 может приводиться в действие нажатием кнопки 84, в частности в направлении каркаса 20 и/или главной оси А.

Приведением в действие второй приводящей части 80, в частности нажатием кнопки 84, второй конец 83 второй приводящей части 80 предпочтительно поднимается и/или отходит от каркаса 20 и/или перемещается в направлении кожуха 30.

В предпочтительных вариантах второй конец 83 второй приводящей части 80 выполнен в форме радиального, в частности пластинчатого, выступа и/или выступает радиально внутрь каркаса 20, в частности внутрь рамки 22 каркаса 20, и/или в направлении главной оси А.

В предпочтительных вариантах вторая приводящая часть 80, в частности ее второй конец 83, содержит или формирует по меньшей мере одну приводящую пружину 83А, наиболее предпочтительно в форме упругого выступа/кронштейна.

5 Каркас 20, предпочтительно рамка 22, в частности приемная часть 22А, предпочтительно содержит нижнюю часть 22F, причем второй конец 83 второй приводящей части 80, в частности приводящая пружина 83А, предпочтительно радиально опирается на нижнюю часть 22F. Иначе говоря, нижняя часть 22F предпочтительно служит в качестве опоры и/или формирует опорную
10 поверхность для приводящей пружины 83А.

В предпочтительных вариантах приводящая пружина 83А в исходном положении устройства 100 для введения предварительно напряжена, в частности нижней частью 22F, так что наиболее предпочтительно, чтобы вторая
15 приводящая часть 80 могла быть приведена в действие с преодолением упругой силы/энергии приводящей пружины 83А. Таким образом, снижается риск непреднамеренного приведения в действие второй приводящей части 80.

В предпочтительных вариантах вторая приводящая часть 80, в частности ее второй конец 83, содержит или формирует рамку 83В и/или отверстие 83С, причем основной узел 50 предпочтительно проходит сквозь рамку 83В и/или
20 сквозь отверстие 83С.

Приведение в действие второй приводящей части 80, в частности нажатие кнопки 84, (радиальное) положение рамки 83В и/или отверстия 83С относительно основного узла 50 изменяется, в результате чего происходит аксиальная блокировка или высвобождение основного узла 50, как это будет
25 описано ниже более подробно.

Обычно медицинские устройства, такие как, например, устройство 100 для введения, стерилизуют, в частности с помощью стерилизующего агента и/или под его воздействием, в частности с помощью стерилизующего газа, такого как оксид этилена. В таких стерилизационных процессах особенно важно
30 подвергнуть действию стерилизующего агента все поверхности медицинского устройства, с которыми может контактировать пользователь/практикующий врач.

Для этой цели кожух 30 и/или вторая приводящая часть 80 предпочтительно содержат/содержит по меньшей мере одну проставку 85, причем предпочтительно проставка 85 приспособлена для обеспечения зазора между кожухом 30 и второй приводящей частью 80, в частности в непосредственной близости от кнопки 84, и/или даже в исходном состоянии устройства 100 для введения (устройство не задействовано).

Таким образом, максимизируется контактная поверхность при стерилизации устройства 100 для введения. В частности, стерилизующий агент, такой как, например, оксид этилена, может проникать в зазор между кожухом 30 и второй приводящей частью 80 в процессе стерилизации, так что в этом случае действию стерилизующего агента подвергается вся кнопка 84. Как уже указывалось, устройство 100 для введения, в частности его исполнительный механизм, содержит основной узел 50, причем основной узел 50 предпочтительно расположен внутри каркаса 20 и/или относительно него с возможностью перемещения.

В предпочтительных вариантах основной узел 50 приспособлен для (непосредственного) воздействия на пробку 18 и/или для опоры на нее. В частности, основной узел 50 приспособлен для проталкивания пробки 18 в направлении выпускного отверстия контейнера 10 и/или для выталкивания из него текучей среды 11.

Однако в предпочтительных вариантах пробка 18 не прикреплена жестко к основному узлу 50, в частности к его кончику. В предпочтительных вариантах пробка 18 просто прижимается к основному узлу 50, в частности к его кончику, и/или нежестко соединяется с ним. Иначе говоря, основной узел 50 и пробка 18 сконфигурированы для соединения только под давлением, и/или когда основной узел 50 толкает пробку 18. В предпочтительных вариантах основной узел 50 и пробка 18 сконфигурированы для разъединения при растяжении, и/или когда основной узел 50 выводят/вытягивают из контейнера 10. В этом случае предотвращается всасывание воздуха в контейнер 10, например, в процессе стерилизации.

В исходном положении устройства 100 для введения пробка 18 может быть также отделена от основного узла 50 в аксиальном направлении, так что

основной узел 50 будет упираться в пробку 18 только при приведении в действие первой приводящей части 70.

Основной узел 50 предпочтительно имеет удлиненную форму и/или имеет форму стержня.

5 В наиболее предпочтительных вариантах основной узел 50 проходит (полностью) аксиально через устройство 100 для введения, предпочтительно через каркас 20, в частности от первой приводящей части 70 через каркас 20 в контейнер 10.

10 В частности, основной узел 50 выходит из кожуха 30, в частности из второго аксиального отверстия 34.

15 В предпочтительных вариантах основной узел 50 содержит шток/соединительный стержень 51, промежуточную часть 52 и/или концевую часть 53, причем промежуточная часть 52 (в аксиальном направлении) расположена между штоком/соединительным стержнем 51 и концевой частью 53.

20 Шток/соединительный стержень 51, указываемый ниже как стержень 51 штока, предпочтительно содержит или формирует (первый) аксиальный конец и/или кончик основного узла 50. В предпочтительных вариантах стержень 51 штока входит в контейнер 10 и/или (непосредственно) обращен в сторону пробки 18.

25 Концевая часть 53 основного узла 50 предпочтительно содержит или формирует (второй) аксиальный конец основного узла 50. В предпочтительных вариантах концевая часть 53 обращена в сторону от пробки 18 и/или механически взаимодействует с первой приводящей частью 70 и/или по меньшей мере частично входит в нее, как это будет описано ниже более подробно.

Стержень 51 штока предпочтительно имеет удлиненную форму и/или имеет форму прутка.

30 В рассматриваемом варианте стержень 51 штока предпочтительно имеет по меньшей мере по существу прямоугольное сечение. Однако возможны также и другие конструктивные решения, в частности стержень 51 штока может иметь круговое сечение.

В предпочтительных вариантах внешние размеры стержня 51 штока меньше внутреннего диаметра контейнера 10, в частности его основного корпуса 12, так что предпочтительно стержень 51 штока может свободно и/или без трения перемещаться внутри контейнера 10. В предпочтительных вариантах стержень 51 штока имеет переднюю часть 51А и заднюю часть 51В.

В предпочтительных вариантах передняя часть 51А представляет собой часть стержня 51 штока, которая по меньшей мере частично входит в контейнер 10 и/или (непосредственно) обращена к пробке 18 или упирается в нее.

В предпочтительных вариантах задняя часть 51В является частью стержня 51 штока, которая выступает из контейнера 10 и/или представляет собой или формирует переход между передней частью 51А и промежуточной частью 52 основного узла 50.

В предпочтительных вариантах стержень 51 штока, в частности его передняя часть 51А, имеет постоянную форму. Однако форма стержня 51 штока, в частности его задней части 51В и/или части, прилегающей к промежуточной части 52, может также изменяться в направлении главной оси А.

В предпочтительных вариантах задняя часть 51В стержня 51 штока имеет ступенчатую форму и/или радиально смещена по сравнению с передней частью 51А стержня 51 штока. В предпочтительных вариантах стержень 51 штока, в частности его задняя часть 51В, содержит или формирует первый стопор 51С и/или второй стопор 51D, причем предпочтительно первый стопор 51С и/или второй стопор 51D сформированы/сформирован (радиальным) уступом/выступом стержня 51 штока, в частности его задней части 51В, лучше всего показанной на фиг. 6.

В предпочтительных вариантах вторая приводящая часть 80, в частности рамка 83В, содержит или формирует блокирующий элемент/блокирующую часть 83D, причем блокирующий элемент/блокирующая часть 83D предпочтительно сконфигурирована для блокировки основного узла 50 в аксиальном направлении, в частности за счет зацепления с первым стопором 51С и/или со вторым стопором 51D.

Приведением в действие первой приводящей части 70 и/или второй приводящей части 80 основной узел 50 предпочтительно перемещается в

сторону выпускного отверстия контейнера 10 и/или дальше в контейнер 10 и/или в сторону от первой приводящей части 70.

В предпочтительных вариантах направление перемещения основного узла 50 параллельно, в частности вдоль, главной оси А.

5 В дополнение или вместо устройства, предотвращающего обратное вращение, для первой приводящей части 70, устройство 100 для введения может быть снабжено блокиратором обратного перемещения, в частности храповым механизмом, для основного узла 50, предпочтительно для предотвращения или по меньшей мере ограничения обратного перемещения основного узла 50, в 10 частности (только) в процессе инициализации и/или в процессе стерилизации устройства 100 для введения.

В предпочтительных вариантах каркас 20 и основной узел 50 механически и/или в аксиальном направлении взаимодействуют друг с другом таким образом, 15 что основной узел 50 может перемещаться в (заданном) направлении и/или далее в контейнер 10 и/или далее в сторону от первой приводящей части 70, и/или что предотвращается обратное перемещение основного узла 50, то есть, перемещение основного узла 50 из контейнера 10 и/или в сторону от выпускного отверстия контейнера, в частности (только) в процессе инициализации.

Как лучше всего можно видеть на фиг. 5, на котором показан вид 20 продольного сечения устройства 100 для введения в его исходном положении/состоянии, каркас 20, в частности нижняя часть 22F приемной части 22А, предпочтительно содержит отверстие/прорезь 22G для основного узла 50, в частности для стержня 51 штока, причем основной узел 50, в частности стержень 51 штока, предпочтительно проходит через отверстие/прорезь 22G 25 каркаса 20. В предпочтительных вариантах отверстие 22G направляет радиально основной узел 50 и/или предотвращает или ограничивает возможное вращение основного узла 50 относительно каркаса 20.

В предпочтительных вариантах каркас 20, в частности рамка 22, содержит по меньшей мере один стопор 24 обратного хода, лучше всего показанный на 30 фиг. 5.

В предпочтительных вариантах основной узел 50, в частности стержень 51 штока, содержит (соответствующий) стопор 51Е обратного хода, причем стопор 24 обратного хода каркаса 20 и стопор 51Е обратного хода основного узла 50

формируют блокиратор обратного хода устройства 100 для введения и/или аксиально взаимодействуют друг с другом таким образом, что основной узел 50 может перемещаться только в (заданном) направлении в сторону контейнера 10 и/или далее в контейнер 10, и/или что перемещение основного узла 50 в направлении, противоположном (заданному) направлению перемещения и/или из контейнера 10 и/или в направлении первой приводящей части 70, предотвращается или по меньшей мере ограничивается, в частности только или по меньшей мере в процессе инициализации и/или приведения в действие первой приводящей части 70.

10 В частности, стопор 24 обратного хода каркаса 20 и стопор 51Е обратного хода основного узла 50 взаимодействуют друг с другом таким образом, что они прилегают друг к другу в направлении, противоположном заданному направлению перемещения, и/или скользят друг по другу, например, за счет упругости/временной деформации/изгиба стопора 24 обратного хода каркаса 20 и/или стопора 51Е обратного хода основного узла 50, в заданном направлении перемещения.

20 В рассматриваемом варианте основной узел 50, в частности стержень 51 штока, предпочтительно содержит группу стопоров 51Е обратного хода, в частности в форме ряда зубьев, расположенных с противоположных сторон стержня 51 штока, в частности его передней части 51А.

В предпочтительных вариантах каркас 20 содержит группу соответствующих стопоров 24 обратного хода в форме (двух) упругих кронштейнов, которые взаимодействуют радиально с соответствующими стопорами 51Е обратного хода основного узла 50 на обеих сторонах.

25 В наиболее предпочтительных вариантах стопоры 51Е обратного хода, расположенные на одной стороне стержня 51 штока, аксиально смещены относительно стопоров 51Е обратного хода, расположенных на другой стороне стержня 51 штока, в частности таким образом, что концы стопоров 51Е на каждой стороне стержня 51 штока не совмещаются. Таким образом, аксиальное положение основного узла относительно каркаса 20 надежно обеспечивается 30 небольшими шагами. В предпочтительных вариантах стопоры 24 обратного хода каркаса 20 и стопоры 51Е обратного хода основного узла 50 формируют

блокиратор обратного перемещения, в частности храповый механизм (трещотку).

В предпочтительных вариантах группа стопоров 51Е расположена только в части основного узла 50, в частности на стержне 51 штока, наиболее предпочтительно на его передней части 51А, и/или не по всему основному узлу 50, в частности не по всему стержню 51 штока, наиболее предпочтительно не по всей его передней части 51А.

Как уже указывалось, в предпочтительных вариантах обратное перемещение основного узла 50, то есть, перемещение основного узла из контейнера 10, предотвращается или по меньшей мере ограничивается только или по меньшей мере в процессе инициализации.

Иначе говоря, группа стопоров 51Е основного узла 50 и стопоры 24 каркаса 20 предпочтительно только или по меньшей мере механически взаимодействуют друг с другом и/или (аксиально) входят в зацепление друг с другом в процессе инициализации и/или приведения в действие первой приводящей части 70.

Блокиратор обратного перемещения может обеспечивать акустическую/тактильную обратную связь в процессе инициализации, в частности в дополнение к акустической/тактильной обратной связи устройства, предотвращающего обратное вращение и/или отличающейся от нее, наиболее предпочтительно такую, чтобы пользователь/практикующий врач мог четко различить инициализацию, и/или когда достигается положение/состояние введения.

Как показано на фиг. 3 и фиг. 4, основной узел 50, в частности промежуточная часть 52, предпочтительно содержит или формирует по меньшей мере одно индикаторное средство. В рассматриваемом варианте индикаторное средство выполнено в форме штифта 52А/52В, причем штифт 52А/52В предпочтительно выступает радиально из основного узла 50 и/или в направлении каркаса 20, в частности рамки 22, и/или внутрь него. Однако также возможны и другие конструктивные решения, например, индикаторное средство может быть выполнено в форме полосы, предпочтительно имеющей дугообразную форму, в частности отходящей радиально от основного узла 50.

В предпочтительных вариантах каркас 20 содержит в частности продольное и/или аксиальное углубление 22Н/22J, причем штифт 52А/52В предпочтительно

направляется этим углублением 22Н/22J, в частности в окружном направлении и/или таким образом, что предотвращается или по меньшей мере ограничивается поворот основного узла 50 относительно каркаса 20.

5 В предпочтительных вариантах индикаторное средство, в частности штифт 52А/52В, видно снаружи устройства 100 для введения и/или через окошко 36 кожуха, как показано на фиг. 1. Таким образом, аксиальное положение основного узла 50 относительно каркаса 20 указывается и/или видно пользователю/практикующему врачу устройства 100 для введения. Таким образом, в предпочтительных вариантах используется индикаторное средство, в
10 частности штифт 52А/52В, как для направления основного узла 50, так и для указания его аксиального положения.

В предпочтительных вариантах каркас 20 изготовлен по меньшей мере частично из прозрачного материала. В наиболее предпочтительных вариантах по меньшей мере часть каркаса 20, закрывающая индикаторное средство, в
15 частности штифт 52А/52В, по меньшей мере частично прозрачна, так что индикаторное средство, в частности штифт 52А/52В, видно снаружи и/или через окошко 36 кожуха. Однако каркас 20 также может быть снабжен вырезом, так что индикаторное средство, в частности штифт 52А/52В, видно снаружи и/или
20 через окошко 36 кожуха.

В рассматриваемом варианте основной узел 50 предпочтительно содержит первый штифт 52А и второй штифт 52В, и каркас 20 предпочтительно содержит первое углубление 22Н и второе углубление 22J, в частности на
противоположных сторонах основного узла 50 и каркаса 20, причем предпочтительно первый штифт 52А входит в первое углубление 22Н, и второй
25 штифт 52В входит во второе углубление 22J. Таким образом, основной узел 50 направляется на обеих сторонах, и риск его заклинивания снижается.

Как уже указывалось, устройство 100 для введения предпочтительно содержит индикаторную часть 40 для индикации состояния устройства 100 для введения и/или аксиального положения основного узла 50 относительно каркаса
30 20.

В предпочтительных вариантах индикаторная часть 40 выполнена в форме полого цилиндра и/или гильзы.

В предпочтительных вариантах индикаторная часть 40 расположена внутри каркаса 20, в частности внутри приемной части 22А.

В предпочтительных вариантах основной узел, в частности промежуточная часть 52, расположен внутри индикаторной части 40.

5 В предпочтительных вариантах индикаторная часть 40 охватывает радиально основной узел 50, в частности промежуточную часть 52, и/или расположена радиально между основным узлом 50, в частности между промежуточной частью 52, и каркасом 20, в частности рамкой 22. Однако основной узел 50, в частности его индицирующее средство, может также
10 частично закрывать индикаторную часть 40 и/или для взгляда снаружи, в частности когда выполнено в форме дугообразной полосы в предпочтительных вариантах.

В предпочтительных вариантах индикаторная часть 40 может поворачиваться относительно и/или внутри каркаса 20, в частности
15 относительно/внутри приемной части 22А, и/или относительно и/или вокруг основного узла 50, в частности относительно/вокруг промежуточной части 52. Однако в предпочтительных вариантах индикаторная часть 40 зафиксирована в аксиальном направлении внутри каркаса 20 и/или посредством каркаса 20.

В соответствии с одним из аспектов настоящего изобретения индикаторная
20 часть 40 предпочтительно может поворачиваться (непосредственно) посредством аксиального перемещения основного узла 50, в частности его штифта 52А/52В. В предпочтительных вариантах индикаторная часть 40 может поворачиваться (непосредственным) (аксиальным) перемещением основного узла 50, в частности его штифта 52А/52В.

25 Иначе говоря, в предпочтительных вариантах приведение в действие, в частности вращение первой приводящей части 70, вызывает аксиальное перемещение основного узла 50, что, в свою очередь, вызывает вращение индикаторной части 40.

В одном из предпочтительных вариантов (не показан) индикаторная часть
30 40 приводится во вращение (непосредственно) (аксиальным) перемещением основного узла 50 только после достижения положения/состояния введения и/или при перемещении из положения/состояния введения в конечное положение/состояние, в частности для индикации достижения конечного

положения/состояния. В этом варианте индикаторная часть 40 предпочтительно не вращается в процессе инициализации.

В предпочтительных вариантах индикаторная часть 40 содержит аксиальное отверстие 41А/41В и/или спиральную/наклонную прорезь/поверхность 42А/42В, причем штифт 52А/52В предпочтительно может быть введен аксиально в отверстие 41А/41В и/или в спиральную/наклонную прорезь/поверхность 42А/42В индикаторной части 40, в частности через отверстие 41А/41В в спиральную/наклонную прорезь/поверхность 42А/42В, и/или основной узел 50, в частности штифт 52А/52В, аксиально опирается/взаимодействует со спиральной/наклонной прорезью/поверхностью 42А/42В, в частности только после достижения положения/состояния введения и/или в процессе перехода от положения/состояния введения в конечное положение/состояние.

В предпочтительных вариантах отверстие 41А/41В продолжается спиральной/наклонной прорезью/поверхностью 42А/42В, и/или отверстие 41А/41В формируется (аксиальной) спиральной/наклонной прорезью/поверхностью 42А/42В, и/или спиральная/наклонная прорезь/поверхность 42А/42В спирально проходит в окружном направлении индикаторной части 40.

В предпочтительных вариантах штифт 52А/52В выступает радиально в прорезь/поверхность 42А/42В, так что аксиальное перемещение основного узла 50, в частности штифта 52А/52В, приводит к вращению индикаторной части 40 относительно каркаса 20 и/или относительно основного узла 50.

В рассматриваемом варианте индикаторная часть 40 содержит первое аксиальное отверстие 41А и/или первую спиральную прорезь/поверхность 42А для первого штифта 52А, и второе аксиальное отверстие 41В и/или вторую спиральную прорезь/поверхность 42В для второго штифта 52В. Таким образом, может предотвращаться заклинивание индикаторной части 40.

В соответствии с одним из предпочтительных вариантов (не показан) основной узел 50 аксиально взаимодействует/опирается на спиральную прорезь/поверхность 42А/42В только после достижения положения/состояния введения и/или в процессе перехода от положения/состояния введения в конечное положение/состояние, в частности таким образом, что индикаторная

часть 40 приводится во вращение (аксиальным) перемещением основного узла 50 только после достижения положения/состояния введения и/или в процессе перехода от положения/состояния введения в конечное положение/состояние.

5 В предпочтительных вариантах индикаторная часть 40 предназначена для индикации состояния устройства 100 для введения и/или аксиального положения основного узла 50. Для этой цели индикаторная часть 40 предпочтительно содержит по меньшей мере одно индикаторное средство 43, такое как, например, этикетка, метка или аналогичный указатель, на внешней поверхности индикаторной части 40, как это лучше всего показано на фиг. 4.

10 В предпочтительных вариантах индикаторная часть 40, в частности индикаторное средство 43, видна снаружи и/или через окошко 36 кожуха, в частности постоянно, в процессе инициализации, инъектирования и/или в исходном положении/состоянии, в положении/состоянии введения и/или в конечном положении/состоянии.

15 Как уже указывалось, устройство 100 для введения может быть инициализировано, в частности приведением в действие, наиболее предпочтительно вращением, первой приводящей части 70.

Приведением в действие, наиболее предпочтительно вращением, первой приводящей части 70, основной узел 50 перемещается (аксиально), в частности таким образом, что стержень 51 штока перемещает/толкает пробку 18 дальше в контейнер 10 и/или в направлении его выпускного отверстия. В предпочтительных вариантах устройство 100 для введения, в частности исполнительный механизм, содержит иницирующее устройство 90, которое механически соединяет основной узел 50 с первой приводящей частью 70 и/или механически взаимодействует с первой приводящей частью 70, в частности таким образом, что приведение в действие, в частности вращение, первой приводящей части 70, вызывает аксиальное перемещение основного узла 50, в частности для инициализации устройства 100 для введения.

30 Конструкция и особенности иницирующего устройства 90 будут описаны ниже со ссылками на фиг. 5 и фиг. 6, где фиг. 5 представляет собой схематический вид продольного сечения устройства 100 для введения в его исходном положении/состоянии, а фиг. 6 представляет собой схематический вид продольного сечения устройства 100 для введения в его исходном

положении/состоянии, повернутый на 90° вокруг его главной оси А, по сравнению с фиг. 5.

5 Как уже указывалось, инициирующее устройство 90 предпочтительно по меньшей мере частично расположено внутри первой приводящей части 70, по меньшей мере в исходном положении/состоянии.

10 В предпочтительных вариантах первая приводящая часть 70 содержит или формирует приемную часть 75, причем инициирующее устройство 90 предпочтительно расположено внутри и/или входит внутрь приемной части 75 первой приводящей части 70, по меньшей мере в исходном положении/состоянии.

Однако первая приводящая часть 70, в частности ее соединитель 73, также может быть введена и/или по меньшей мере частично расположена внутри инициирующего устройства 90.

15 В предпочтительных вариантах инициирующее устройство 90 является многокомпонентной конструкцией и/или содержит несколько частей/компонентов.

В предпочтительных вариантах инициирующее устройство 90 содержит первую часть 91 и вторую часть 92.

20 В предпочтительных вариантах вторая часть 92 жестко соединена с основным узлом 50, в частности с его концевой частью 53, или сформирована основным узлом 50. Наиболее предпочтительно вторая часть 92 и основной узел 50 сформированы как одно целое/как одна часть. Однако вторая часть 92 также может быть отдельной частью/отдельным компонентом.

25 В предпочтительных вариантах инициирующее устройство 90, в частности его первая часть 91 и/или его вторая часть 92, выполнены/выполнена в форме полого цилиндра. В предпочтительных вариантах инициирующее устройство 90, в частности его первая часть 91 и/или его вторая часть 92, содержит/содержат и/или формирует/формируют камеру 93 пружины, в частности в радиальном и аксиальном направлениях.

30 В предпочтительных вариантах приводная пружина 60 расположена внутри инициирующего устройства 90, в частности в камере 93 пружины, и/или заключена в инициирующее устройство 90, в частности в первую часть 91 и во вторую часть 92.

В предпочтительных вариантах первая часть 91 и вторая часть 92 аксиально соединены друг с другом с возможностью их разъединения. В частности, первая часть 91 и вторая часть 92 (аксиально) вставлены друг в друга, например, с использованием тугой посадки.

5 В частности, приводная пружина 60/упругая сила пружины/энергия пружины предназначена для перемещения, в частности отталкивания первой части 91 и второй части 92 друг от друга.

10 В предпочтительных вариантах приводная пружина 60 предварительно напряжена, наиболее предпочтительно сжата, в исходном состоянии устройства 100 для введения, в частности таким образом, что первая часть 91 и вторая часть 92 отталкиваются пружиной 60 друг от друга.

В предпочтительных вариантах приводная пружина 60 выполнена в форме цилиндрической/спиральной пружины и/или изготовлена из металла, в частности из нержавеющей стали.

15 В предпочтительных вариантах первая часть 91 и вторая часть 92 иницирующего устройства 90 содержат заднюю часть 91А/92А, соответственно, и/или предпочтительно цилиндрическую стенку 91В/92В, причем задняя часть 91А первой части 91 и задняя часть 92А второй части 92 ограничивают камеру 93 пружины в аксиальном направлении, и/или стенка 91В 20 первой части 91 и/или стенка 92В второй части 92 ограничивают/ограничивает камеру 93 пружины в радиальном направлении.

В предпочтительных вариантах задняя часть 91А первой части 91 и задняя часть 92А второй части 92 расположены (аксиально) на противоположных сторонах и/или ограничивают камеру 93 пружины (аксиально) на 25 противоположных сторонах. В рассматриваемом варианте вторая часть 92 частично введена в первую часть 91, в частности таким образом, что стенка 91В первой части 91 по меньшей мере частично окружает стенку 92В второй части 92 и/или расположена (непосредственно) рядом с первой приводящей частью 70.

Однако первая часть 91 может быть также введена во вторую часть 92.

30 В предпочтительных вариантах приводная пружина 60 аксиально опирается и/или прижимается к задней части 91А первой части 91 и к задней части 92А второй части 92.

Первая часть 91, в частности ее задняя часть 91А, предпочтительно содержит или формирует (первое) седло 91С пружины 60, и вторая часть 91, в частности ее задняя часть 92А, предпочтительно содержит или формирует (второе) седло 92С пружины 60, в частности для соответствующих (аксиальных) концов пружины 60.

В частности, для предотвращения изгиба приводной пружины 60 задняя часть 91А первой части 91 и/или задняя часть 92А второй части 92 могут быть снабжены штифтом 91D пружины или формировать его, причем этот штифт проходит аксиально внутри пружины 60.

В соответствии с другим аспектом настоящего изобретения устройство 100 для введения, в частности его исполнительный механизм, содержит ходовой винт, причем первая приводящая часть 70, с одной стороны, и основной узел 50 и/или инициирующее устройство 90, с другой стороны, (непосредственно) взаимодействуют друг с другом с возможностью перемещения и/или (непосредственно) соединены друг с другом с помощью ходового винта, и/или первая приводящая часть 70 может вращаться (вручную), в частности относительно каркаса 20 и/или контейнера 10 для аксиального перемещения основного узла 50, приводной пружины 60 и/или инициирующего устройства 90, в частности относительно каркаса и/или контейнера 10, наиболее предпочтительно таким образом, что вращение первой приводящей части 70 приводит к перемещению основного узла 50, приводной пружины 60 и/или инициирующего устройства 90 из исходного положения в положение высвобождения и/или в направлении положения введения, аксиально и/или в направлении пробки 18 и/или выпускного отверстия контейнера 10.

Таким образом, ходовой винт предназначен для преобразования вращения (рукой) первой приводящей части 70 в линейное, в частности аксиальное, перемещение основного узла 50, приводной пружины 60 и/или инициирующего устройства 90. В предпочтительных вариантах первая приводящая часть 70 содержит винтовую резьбу 76, и/или инициирующее устройство 90 содержит винтовую резьбу 94, причем предпочтительно винтовая резьба 76 первой приводящей части 70 и винтовая резьба 94 инициирующей части 90 (механически) взаимодействуют друг с другом.

В рассматриваемом варианте винтовая резьба 76 первой приводящей части 70 выполнена в форме внутренней винтовой резьбы, и винтовая резьба 94 иницирующей части 90 выполнена в форме внешней винтовой резьбы. Однако винтовая резьба 76 первой приводящей части 70 может быть также выполнена в форме внешней винтовой резьбы, и винтовая резьба 94 иницирующей части 90 может быть также выполнена в форме внутренней винтовой резьбы.

Таким образом, в предпочтительных вариантах иницирующее устройство 90 ввинчивается в первую приводящую часть 70, в частности в ее приемную часть 75, по меньшей мере в исходном положении/состоянии, и/или может быть вывинчено из первой приводящей части 70, в частности из ее приемной части 75, путем вращения первой приводящей части 70.

В предпочтительных вариантах винтовая резьба 76 первой приводящей части 70 сформирована спиральным выступом, который проходит в приемную часть 75.

В предпочтительных вариантах винтовая резьба 94 иницирующей части 90 сформирована выступом и/или углублением на стенке 91В ее первой части 91 и/или на стенке 92В второй ее части 92.

В наиболее предпочтительных вариантах винтовая резьба 94 сформирована как первой частью 91, в частности ее стенкой 91В, и второй частью 92, в частности ее стенкой 92В.

В предпочтительных вариантах первая часть 91, в частности ее стенка 91В, содержит или формирует (первую) резьбовую часть 91Е, и вторая часть 92, в частности ее стенка 92В, содержит или формирует (вторую) резьбовую часть 92Е, причем резьбовая часть 91Е и резьбовая часть 92Е (вместе) формируют, в частности непрерывную, винтовую резьбу 94 иницирующего устройства 90.

Как лучше всего можно видеть на фиг. 3 и фиг. 4, резьбовая часть 91Е и/или стенка 91В первой части 91 предпочтительно частично углублена/вырезана. В предпочтительных вариантах первая часть 91, в частности ее стенка 91В, содержит вырез 91F для второй части 92, в частности для ее резьбовой части 92Е.

В предпочтительных вариантах резьбовая часть 92Е второй части 92 может быть введена или введена (аксиально) в первую часть 91, в частности в ее прорезь 91F, так что резьбовая часть 91Е первой части 91 и резьбовая часть 92Е

второй части 92 формируют (непрерывную) винтовую резьбу 94 иницирующего устройства 90.

В предпочтительных вариантах резьбовая часть 92Е второй части 92 сформирована радиальным выступом стенки 92В второй части 92, который
5 проходит через/в стенку 91В первой части 91, в частности в прорезь 91F, и/или который расположен вровень с внешней поверхностью стенки 92В второй части 92.

Иначе говоря, вторая часть 92, в частности ее резьбовая часть 92Е,
находится в зацеплении с первой частью 91, в частности с ее стенкой 91В и/или
10 с прорезью 91F, радиально/вращательно и/или в окружном направлении, и/или таким образом, что первая часть 91 и вторая часть 92 не могут вращаться относительно друг друга, предпочтительно по меньшей мере в процессе инициализации и/или до достижения положения введения.

Опционально первая часть 91 и вторая часть 92 могут находиться в
15 зацеплении друг с другом с использованием дополнительных элементов. В рассматриваемом варианте первая часть 91, в частности ее стенка 91В, содержит паз 91G, и вторая часть 92, в частности ее стенка 92В, содержит соответствующий выступ 92G, причем этот выступ 92G предпочтительно
находится в зацеплении с пазом 91G, радиально/вращательно и/или в окружном
20 направлении, предпочтительно по меньшей мере в процессе инициализации и/или до достижения положения введения.

Различные состояния устройства 100 для введения и взаимодействие между частями/компонентами устройства 100 для введения в процессе его
использования будут описаны со ссылками на фиг. 5-15.

На фиг. 5 и фиг. 6 показано устройство 100 для введения в его исходном
25 положении/состоянии, то есть, перед приведением в действие первой приводящей части 70. На фиг. 7 и фиг. 8 показано устройство 100 для введения в положении высвобождения, то есть, после приведения в действие первой приводящей части 70. На фиг. 9 и фиг. 10 показано устройство 100 для введения
30 в положении/состоянии введения, то есть, после инициализации и/или сразу же после приведения в действие второй приводящей части 80. На фиг. 11 и фиг. 12 показано устройство 100 для введения в его конечном положении/состоянии, то есть, после приведения в действие второй приводящей части 80.

В предпочтительных вариантах исходное положение – это (аксиальное) положение основного узла 50, пробки 18, приводной пружины 60 и/или инициирующего устройства 90 относительно каркаса 20 и/или контейнера 10 перед инициализацией устройства 100 для введения и/или перед приведением в действие первой приводящей части 70 и/или в исходном состоянии устройства 100 для введения.

В исходном состоянии устройства 100 для введения, и/или когда основной узел 50, пробка 18, приводная пружина 60 и/или инициирующее устройство 90 находятся/находится в исходном положении, первая приводящая часть 70 и вторая приводящая часть 80 не приведены в действие.

В предпочтительных вариантах невозможно (непосредственно) привести в действие вторую приводящую часть 80 и/или (непосредственно) инъецировать текучую среду 11 в исходном состоянии устройства 100 для введения, и/или когда основной узел 50, пробка 18, приводная пружина 60 и/или инициирующее устройство 90 находятся/находится в исходном положении.

В исходном положении/состоянии инициирующее устройство 90, в частности его первая часть 91 и/или вторая часть 92, и/или конечная часть 53 основного узла 50 предпочтительно полностью расположено/расположены внутри первой приводящей части 70, в частности внутри ее приемной части 75.

В предпочтительных вариантах задняя часть 91А первой части 91 (аксиально) опирается на аксиальный конец первой приводящей части 70 в исходном состоянии/положении.

В предпочтительных вариантах (аксиальная) длина приводной пружины 60 соответствует (аксиальной) длине камеры 93 пружины, то есть, (аксиальному) расстоянию между задней частью 91А/седлом 91С пружины первой части 91 и задней частью 92А/седлом 92С пружины второй части 92.

В исходном положении/состоянии приводная пружина 60 (в наибольшей степени) напряжена/сжата, камера 93 пружины сжата в наибольшей степени, и/или длина приводной пружины 60 и/или камеры 93 пружины минимальна, по сравнению с другими положениями/состояниями, и/или соответствует первой и/или минимальной длине L1 (см. фиг. 5), причем первая/минимальная длина L1 больше 10 мм или 15 мм, и/или меньше 30 мм или 25 мм. Как уже указывалось, приводная пружина 60 предпочтительно перемещает, в частности толкает,

первую часть 91 и вторую часть 92/основной узел 50 в направлении друг от друга.

В предпочтительных вариантах первая приводящая часть 70 содержит или формирует фиксирующий элемент 77, причем этот элемент предпочтительно сконфигурирован для предотвращения высвобождения приводной пружины 60 и/или перемещения второй части 92/основного узла 50 относительно первой части 91 в исходном положении/состоянии, и/или в процессе приведения в действие первой приводящей части 70, и/или в процессе перемещения пробки 18, основного узла 50, приводной пружины 60 и/или иницирующего устройства 90 из исходного положения в положение высвобождения.

В предпочтительных вариантах фиксирующий элемент выполнен в форме выступа/ребра который входит спирально в приемную часть 75 первой приводящей части 70.

В предпочтительных вариантах фиксирующий элемент 77 содержит или формирует винтовую резьбу 76 первой приводящей части 70, или наоборот. Однако возможны также и другие конструктивные решения, в частности фиксирующий элемент 77 и винтовая резьба могут быть выполнены как отдельные части/элементы.

В предпочтительных вариантах фиксирующий элемент 77/винтовая резьба 76 предназначен/предназначена для удерживания первой части 91 и второй части 92/основного узла 50 вместе в аксиальном направлении, по меньшей мере в исходном положении/состоянии, пока не будет достигнуто положение высвобождения, и/или в процессе приведения в действие первой приводящей части 70, и/или в процессе перемещения пробки 18, основного узла 50, приводной пружины 60 и/или иницирующего устройства 90 из исходного положения в положение высвобождения.

В частности фиксирующий элемент 77/винтовая резьба 76 (аксиально) находится в зацеплении с резьбовой частью 92Е второй части 92, так что вторую часть 92, в частности резьбовую часть 92Е второй части 92, нельзя оттолкнуть от первой части 91, в частности от ее прорези 91F, посредством приводной пружины 60, по меньшей мере в исходном положении/состоянии, и/или пока не будет достигнуто положение высвобождения, и/или в процессе приведения в действие первой приводящей части 70, и/или в процессе перемещения пробки

18, основного узла 50, приводной пружины 60 и/или инициирующего устройства 90 из исходного положения в положение высвобождения. Как уже указывалось, в предпочтительных вариантах нельзя привести в действие вторую приводящую часть 80 в исходном состоянии/положении, в процессе приведения в действие 5 первой приводящей части 70 и/или при перемещении пробки 18, основного узла 50, приводной пружины 60 и/или инициирующего устройства 90 из исходного положения в положение введения.

10 Как уже указывалось, в предпочтительных вариантах нельзя привести в действие вторую приводящую часть 80 в исходном состоянии/положении, в процессе приведения в действие первой приводящей части 70 и/или при перемещении пробки 18, основного узла 50, приводной пружины 60 и/или инициирующего устройства 90 из исходного положения в положение введения.

15 Вторая приводящая часть 80, в частности ее второй конец 83, наиболее предпочтительно рамка 83В, предпочтительно содержит или формирует запирающий элемент 83Е, причем запирающий элемент 83Е предпочтительно предотвращает приведение в действие второй приводящей части 80 в исходном состоянии/положении и/или перед достижением положения/состояния введения, как это лучше всего видно на фиг. 6.

20 В предпочтительных вариантах запирающий элемент 83Е находится в зацеплении/опирается радиально на основной узел 50, в частности на стержень 51 штока, наиболее предпочтительно таким образом, чтобы вторая приводящая часть 80, в частности ее кнопка 84, не могла быть задействована, в частности нажата.

25 В предпочтительных вариантах положение и/или угол поворота второй приводящей части 80, в частности относительно оси Р поворота, по меньшей мере зафиксирован и/или ограничен в исходном состоянии/положении и/или в процессе перемещения пробки 18, основного узла 50, приводной пружины 60 и инициирующего устройства 90 из исходного положения в положение введения посредством рамки 83В, которая находится в зацеплении или опирается на 30 основной узел 50, в частности на стержень 51 штока, с обеих сторон, как показано на фиг. 6 снизу и сверху.

В частности, положение и/или угол поворота второй приводящей части 80 по меньшей мере по существу зафиксированы и/или ограничены в исходном

состоянии/положении и/или в процессе перемещения пробки 18, основного узла 50, приводной пружины 60 и/или инициирующего устройства 90 из исходного положения в положение введения посредством запирающего элемента 83E, находящегося в зацеплении или опирающегося на основной узел 50, в частности на стержень 51 штока, с одной стороны, снизу на фиг. 6, и посредством 5 блокирующего элемента 83D, находящегося в зацеплении или опирающегося на основной узел 50, в частности на стержень 51 штока, с другой стороны, сверху на фиг. 6. Как лучше всего видно на фиг. 5, блокиратор обратного перемещения, в частности стопор 51E обратного хода основного узла 50 и стопор 24 обратного 10 хода каркаса 20, предпочтительно (еще) не вошел в зацепление и/или не зашелкнулся должным образом в исходном состоянии/положении.

Путем приведения в действие, в частности поворотом, первой приводящей части 70 пробка 18, основной узел 50, приводная пружина 60 и/или 15 инициирующее устройство 90 могут быть перемещены, в частности вытолкнуты, из исходного положения, в частности из исходного положения в положение высвобождения, и/или из положения высвобождения в положение введения.

В предпочтительных вариантах инициирующее устройство 90, в частности первая часть 91 и/или вторая часть 92, и/или основной узел 50 могут быть 20 вывинчены из первой приводящей части 70 путем приведения в действие, в частности вращением, первой приводящей части 70 с помощью ходового винта.

В предпочтительных вариантах до достижения положения высвобождения первая часть 91 и вторая часть 92/основной узел 50 перемещаются вместе и/или как одно целое и/или без перемещения первой части 91 и второй части 92/основного узла 50 относительно друг друга.

25 Иначе говоря, в предпочтительных вариантах длина приводной пружины 60 и/или камеры 94 пружины остается постоянной и/или не изменяется, пока не будет достигнуто положение высвобождения, и/или пока фиксирующий элемент 77/винтовая резьба 76 первой приводящей части 70 не войдет в зацепление с инициирующей частью 90, в частности с первой частью 91, наиболее 30 предпочтительно с ее резьбовой частью 91E.

На фиг. 7 и фиг. 8 показано устройство 100 для введения в положении высвобождения, то есть, после приведения в действие первой приводящей части 70.

В предпочтительных вариантах положение высвобождения – это (аксиальное) положение основного узла 50, пробки 18, приводной пружины 60 и/или иницирующего устройства 90 относительно каркаса 20 и/или контейнера 10 между исходным положением и положением введения, и/или после 5 завершения действия первой приводящей части 70, и/или (непосредственно) перед достижением положения/состояния введения и/или (непосредственно) перед завершением инициализации. Путем приведения в действие, в частности вращением, первой приводящей части 70 пробка 18, основной узел 50, приводная пружина 60 и/или иницирующее устройство 90 аксиально 10 перемещаются/перемещается, в частности проталкиваются/проталкивается, в направлении выпускного отверстия устройства 100 для введения и/или контейнера 10 и/или в сторону от первой приводящей части 70, предпочтительно по меньшей мере на 5 мм или 8 мм, и/или самое большее на 30 мм или 20 мм, в частности по меньшей мере по существу на 10 мм.

15 В частности, увеличивается расстояние D между основным узлом 50 и/или иницирующим устройством 90, в частности первой частью 91, наиболее предпочтительно ее задней частью 91А, с одной стороны, и первой приводящей частью 70, в частности ее задней частью, с другой стороны.

В положении высвобождения и/или при достижении положения 20 высвобождения приводная пружина 60/упругая сила пружины/энергия пружины предпочтительно (автоматически) по меньшей мере частично разжимается/высвобождается, так что последующее перемещение основного узла 50, второй части 92 и/или пробки 18 в направлении положения введения и/или в направлении выпускного отверстия инъекционного отверстия 100 25 завершается и/или поддерживается приводной пружинной 60, и/или переход устройства 100 для введения из исходного состояния в состояние введения совершается и/или поддерживается приводной пружинной 60.

В положении высвобождения и/или при достижении положения высвобождения винтовая резьба 76/фиксирующий элемент 77 и вторая часть 92, 30 в частности ее резьбовая часть 92Е, (аксиально) выходят из зацепления, наиболее предпочтительно таким образом, что приводная пружина 60 частично освобождается и/или может частично разжаться, и/или вторая часть 92, в частности ее резьбовая часть 92Е, может быть по меньшей мере частично

вытолкнута из первой части 91, в частности из прорези 91F, посредством приводной пружины 60. Таким образом, инициализация завершена, и/или достигнуто положение введения.

Таким образом, в соответствии с одним из аспектов изобретения инициализация и/или перемещение основного узла 50, второй части 92 и/или пробки 18 в процессе инициализации и/или из исходного положения в положение введения завершается наполовину вручную/наполовину автоматически и/или вручную, то есть, путем приведения в действие, в частности вращением, первой приводящей части 70 и автоматически, то есть, по меньшей мере путем частичного разжатия/высвобождения приводной пружины 60/упругой силы пружины/энергии пружины (после достижения положения высвобождения и/или перехода из положения высвобождения в положение введения). Как уже указывалось, первая часть 91 и вторая часть 92 иницирующего устройства 90 находятся в зацеплении друг с другом, и/или вторая часть 92 предпочтительно сконфигурирована для ограничения радиального/вращательного перемещения второй части 92 и/или ее перемещения в окружном направлении, предпочтительно таким образом, что первая часть 91 и вторая часть 92 не могут вращаться относительно друг друга, в частности по меньшей мере в процессе инициализации, и/или пока не будет достигнуто положение введения.

В соответствии с одним из предпочтительных вариантов (не показан) первая часть 91 и вторая часть 92 иницирующего устройства 90 выходят из зацепления друг с другом, и/или вторая часть 92 предпочтительно сконфигурирована для высвобождения второй части 92 для радиального/вращательного перемещения и/или ее перемещения в окружном направлении, предпочтительно таким образом, что первая часть 91 и вторая часть 91 могут вращаться относительно друг друга после инициализации, и/или по меньшей мере временно, и/или при достижении положения введения.

В предпочтительных вариантах после инициализации и/или при достижении положения введения приводная пружина 60/упругая сила пружины/энергия пружины по меньшей мере частично разжимается/высвобождается (дополнительно), и/или первая часть 91 двигается, в частности поворачивается, обратно в первую приводящую часть 70 и/или в

направлении к ней под действием приводной пружины 60, наиболее предпочтительно до тех пор, пока первая часть 91 и вторая часть 92 не войдут снова в зацепление друг с другом, и/или пока первая часть 91 не ударится в соответствующий стопор второй части 92.

5 Таким образом, обеспечивается акустический/тактильный сигнал обратной связи, который четко указывает окончание инициализации и/или достижение положения введения, в частности в качестве различного дополнения к акустическому/тактильному сигналу блокиратора обратного перемещения, наиболее предпочтительно таким образом, чтобы пользователь/практикующий
10 врач мог четко различить инициализацию и/или достижение положения/состояния введения.

Путем приведения в действие, в частности вращением, первой приводящей части 70 выполняется аксиальное перемещение основного узла 50, в частности его стержня 51 штока, в частности основной узел 50 проталкивается (далее)
15 через заднюю часть 22F рамки 22, и/или (далее) через второй конец 83, и/или через отверстие 83С, и/или через рамку 83В второй приводящей части 80.

Как лучше всего видно на фиг. 7, после приведения в действие первой приводящей части 70, и/или по меньшей мере между исходным положением и положением высвобождения, и/или в процессе инициализации, блокиратор
20 обратного перемещения исполнительного механизма предпочтительно активируется, и/или стопор 24 обратного хода каркаса 20 предпочтительно (аксиально) входит в зацепление со стопором 51Е обратного хода основного узла 50.

Таким образом, после приведения в действие первой приводящей части 70
25 и/или по меньшей мере между исходным положением и положением высвобождения и/или в процессе инициализации предпочтительно предотвращается или по меньшей мере ограничивается обратный ход основного узла 50 благодаря блокиратору обратного хода в направлении из контейнера 10 и/или в направлении первой приводящей части 70.

30 Как лучше всего видно на фиг. 8, положение и/или угол поворота второй приводящей части 80 предпочтительно (еще) по меньшей мере по существу зафиксирован и/или ограничен в положении высвобождения посредством рамки 83В, в частности запирающим элементом 83Е и/или блокирующим элементом

83D, (радиально) находящимся в зацеплении с основным узлом 50 или опирающимся на него, в частности на стержень 51 штока, с обеих сторон, на фиг. 8 снизу и сверху.

5 В предпочтительных вариантах вторая приводящая часть 80, в частности блокирующий элемент 83D второй приводящей части 80, аксиально отстоит от первого стопора 51С основного узла 50 и/или аксиально не находится в зацеплении/не блокирует основной узел 50, в частности стержень 51 штока, наиболее предпочтительно в исходном положении/состоянии, и/или в положении высвобождения, и/или на протяжении всего процесса
10 инициализации.

В предпочтительных вариантах вторая приводящая часть 80, в частности блокирующий элемент 83D второй приводящей части 80, аксиально находится в зацеплении/ блокирует основной узел 50, в частности стержень 51 штока, только после завершения инициализации и/или инъецирования, и/или только в
15 положении/состоянии введения, и/или в конечном положении/состоянии, как это будет описано ниже со ссылками на фиг. 9, 10, а также на фиг. 11, 12.

На фиг. 9 и фиг. 10 показано устройство 100 для введения в положении введения, то есть, после частичного высвобождения приводной пружины 60 и/или после завершения инициализации.

20 В предпочтительных вариантах положение введения представляет собой (аксиальное) положение основного узла 50, пробки 18 и/или иницирующего устройства 90 относительно каркаса 20 и/или контейнера 10 (сразу же) после завершения процесса инициализации, и/или (сразу же) после (полного) приведения в действие, в частности вращения, первой приводящей части 70.
25 и/или (непосредственно) перед выполнением инъекции, и/или в состоянии введения устройства 100 для введения. В состоянии введения устройства 100 для введения первая приводящая часть 70 (полностью) отработала, и вторая приводящая часть 80 (еще) не приведена в действие.

В частности, в состоянии введения устройства 100 для введения вторая
30 приводящая часть 80 может быть (непосредственно) приведена в действие, в частности нажата, и/или текучая среда может быть введена пациенту без выполнения дальнейших шагов, кроме приведения в действие второй приводящей части 80.

Как уже указывалось, приводная пружина 60 предпочтительно перемещает, в частности толкает, первую часть 91 и вторую часть 92 иницирующего устройства 90 в направлении друг от друга.

5 После достижения положения высвобождения вторая часть 92/основной узел 50 перемещается относительно первой части 91, в частности в результате отталкивания, и/или в направлении контейнера 10 в положение/состояние введения посредством приводной пружины 60.

10 Таким образом, в положении/состоянии введения приводная пружина 60 предпочтительно менее напряжена/сжата, и/или дополнительно разжата, и/или камера 93 пружины длиннее/менее сжата, по сравнению с исходным положением/состоянием, и/или положением высвобождения.

15 В положении/состоянии введения длина приводной пружины 60 и/или камеры 93 пружины увеличивается, по сравнению с исходным положением/состоянием, и/или с положением высвобождения, предпочтительно по меньшей мере на 0,1 мм или на 0,3 мм, и/или самое большее на 2 мм или на 1 мм, в частности по меньшей мере по существу на 0,5 мм.

20 В предпочтительных вариантах длина приводной пружины 60 и/или камеры 93 пружины в положении/состоянии введения соответствует второй и/или промежуточной длине L2 (см. фиг. 9), причем предпочтительно вторая/промежуточная длина L2 больше первой/минимальной длины L1, предпочтительно на величину X1, как показано на фиг. 9, и/или по меньшей мере на 0,1 мм или на 0,3 мм, и/или самое большее на 2 мм или на 1 мм, в частности по меньшей мере по существу на 0,5 мм.

25 Иначе говоря, после достижения положения высвобождения приводная пружина 60 предпочтительно толкает основной узел 50, в частности стержень 51 штока, дальше в контейнер 10, предпочтительно по меньшей мере на 0,1 мм или на 0,3 мм, и/или самое большее на 2 мм или на 1 мм, в частности по меньшей мере по существу на 0,5 мм, и/или пока основной узел 50, в частности стержень 51 штока, наиболее предпочтительно первый стопор 51С, не упрется/не ударится
30 (аксиально) в рамку 83В и/или в блокирующий элемент 83D второй приводящей части 80, как это видно на фиг. 10.

Таким образом, в предпочтительных вариантах в положении введения вторая приводящая часть 80, в частности рамка 83В и/или блокирующий элемент

83D второй приводящей части 80 (аксиально) входит в зацепление с основным узлом 50, в частности со стержнем 51 штока, наиболее предпочтительно с его первым стопором 51С, в результате блокируется дальнейшее продвижение основного узла 50 в контейнер 10.

5 Дальнейшее разжатие/высвобождение приводной пружины 60/упругой силы пружины/энергии пружины и/или продвижение основного узла 50, в частности стержня 51 штока, в контейнер 10 предотвращается второй приводящей частью 80, в частности рамкой 83В и/или блокирующим элементом 83D второй приводящей части 80, которая находится в зацеплении с основным узлом 50, в
10 частности со стержнем 51 штока, наиболее предпочтительно с его первым стопором 51С, аксиально и/или с прилеганием друг к другу.

 Как уже указывалось, вторая приводящая часть 80 может быть непосредственно задействована в положении/состоянии введения.

 В предпочтительных вариантах благодаря (ступенчатой) задней части 51В стержня 51 штока, запирающий элемент 83Е второй приводящей части 80
15 предпочтительно больше не взаимодействует/не опирается на стержень 51 штока в положении/состоянии инъекции.

 В предпочтительных вариантах рамка 83В и/или запирающий элемент 83Е второй приводящей части 80, с одной стороны, и стержень 51 штока основного
20 узла 50, в частности его задняя часть 51В, с другой стороны, радиально отстоят на некотором расстоянии друг от друга, в частности таким образом, что вторая приводящая часть 80, в частности ее кнопка 84, может быть задействована, в частности нажата, в положении/состоянии введения, как лучше всего показано на фиг. 10.

25 Иначе говоря, в предпочтительных вариантах стержень 51 штока не предотвращает приведение в действие второй приводящей части 80, в частности нажатие кнопки 84, в положении/состоянии введения. Путем приведения в действие второй приводящей части 80, в частности нажатием кнопки 84, может выполняться инъекция текучей среды 11, и/или основной узел 50 и/или
30 пробка 18 могут быть перемещены в конечное положение.

 Путем приведения в действие, в частности нажатием, второй приводящей части 80, в частности ее кнопки 84, вторая приводящая часть 80, в частности ее второй конец 83, поворачивается вокруг оси Р поворота и/или по меньшей мере

по существу перемещается относительно основного узла 50 и/или в сторону от него, в частности таким образом, что блокирующий элемент 83D (аксиально) выходит из зацепления с основным узлом 50, в частности с его первым стопором 51С, и/или приводная пружина 60/упругая сила пружины/энергия пружины
5 (снова) может разжиматься, и/или (дополнительно) высвобождается, и/или перемещать основной узел 50, в частности его стержень 51 штока, далее в контейнер 10.

Вторая приводящая часть 80 может быть приведена в действие, в частности нажатием кнопки 84, предпочтительно пока запирающий элемент 83Е (снова) не
10 войдет в зацепление/не упрется радиально в основной узел 50, в частности в стержень 51 штока. Таким образом, в предпочтительных вариантах в конечном положении/состоянии запирающий элемент 83Е (снова) радиально
упирается/входит в зацепление с основным узлом 50, в частности со стержнем 51 штока, в результате чего предотвращается дальнейшее нажатие второй
15 приводящей части 80.

На фиг. 11 и фиг. 12 показано устройство 100 для введения в его конечном положении/состоянии, то есть, после приведения в действие второй приводящей части 80.

В предпочтительных вариантах конечное положение представляет собой
20 (аксиальное) положение основного узла 50 и/или пробки 18 относительно каркаса 20 и/или контейнера 10 (сразу же) после инъекции и/или после (полного) срабатывания второй приводящей части 80 и/или в в конечном состоянии устройства 100 для введения.

В конечном состоянии устройства 100 для введения, и/или когда основной
25 узел 50 и/или пробка 18 находятся/находится в конечном положении, осуществлена инъекция текучей среды 11, (полностью) приведена в действие вторая приводящая часть 80, и/или по меньшей мере частично (дополнительно) освобождена приводная пружина 60.

В конечном состоянии/положении основной узел 50, пробка 18 и/или вторая
30 часть 92 расположены/расположена ближе к выпускному отверстию устройства 100 для введения и/или дальше от первой приводящей части 70 и/или от первой части 91, и/или введены/введена дальше в контейнер 10 по сравнению с исходным состоянием/положением и/или состоянием/положением введения.

В предпочтительных вариантах в конечном положении/состоянии вторая часть 92/основной узел 50 перемещается дальше, в частности отталкивается, от первой части 91 приводной пружиной 60 по сравнению с состоянием/положением введения.

5 В конечном положении/состоянии приводная пружина 60 менее напряжена/сжата, и/или дополнительно разжата, и/или камера 93 пружины длиннее/менее сжата, по сравнению с исходным положением/состоянием, и/или с положением/состоянием инъектирования.

10 В конечном положении/состоянии длина приводной пружины 60 и/или камеры 93 пружины (дополнительно) увеличивается, по сравнению с положением/состоянием инъектирования, предпочтительно по меньшей мере на 1 мм или на 2 мм, и/или самое большее на 10 мм или на 8 мм, в частности по меньшей мере по существу на 5 мм.

15 В предпочтительных вариантах длина приводной пружины 60 и/или камеры 93 пружины в конечном положении/состоянии соответствует третьей и/или промежуточной длине L3 (см. фиг. 11), причем предпочтительно третья/промежуточная длина L3 больше первой/минимальной длины L1 и/или второй/промежуточной длины L2, предпочтительно на величину X2, как показано на фиг. 11, и/или по меньшей мере на 1 мм или на 2 мм, и/или самое
20 большее на 10 мм или на 8 мм, в частности по меньшей мере по существу на 5 мм.

Иначе говоря, после приведения в действие второй приводящей части 80 приводная пружина 60 предпочтительно толкает основной узел 50, в частности стержень 51 штока, дальше в контейнер 10, предпочтительно по меньшей мере
25 на 1 мм или на 2 мм, и/или самое большее на 10 мм или на 8 мм, в частности по меньшей мере по существу на 5 мм, и/или пока основной узел 50, в частности стержень 51 штока, наиболее предпочтительно второй стопор 51D, не упрется/не ударится (аксиально) в рамку 83B и/или в блокирующий элемент 83D второй
30 приводящей части 80, в результате чего предотвращается дальнейшее перемещение основного узла 50 в контейнер 10.

Таким образом, в соответствии с одним из аспектов настоящего изобретения приводная пружина 60/упругая сила пружины/энергия пружины может по меньшей мере частично разжиматься/высвободиться путем

приведения в действие, в частности вращением, первой приводящей части 70 и/или может по меньшей мере частично разжиматься/высвободиться путем приведения в действие, в частности нажатием, второй приводящей части 80.

5 Таким образом, в предпочтительных вариантах энергия, хранящаяся в предварительно напряженной приводной пружине 60, высвобождается за два шага и/или путем приведения в действие первой приводящей части 70 и затем второй приводящей части 80.

10 Таким образом, улучшается удобство использования устройства 100 для введения, и облегчается переход и исходного состояния/положения в состояние/положение инъекции и в конечное состояние/положение.

В соответствии с другим аспектом настоящего изобретения аксиальное перемещение основного узла 50 ограничивается средствами второй приводящей части 80, в частности ее блокирующим элементом 83D, как в положении/состоянии введения, так и в конечном положении/состоянии.

15 Использование (одного и того же) блокирующего элемента 83D для блокировки аксиального перемещения основного узла 50 после инициализации и инъекции повышает точность дозирования и, соответственно, минимизирует требования к технологии изготовления изделия.

20 В предпочтительных вариантах в конечном положении/состоянии положение и/или угол поворота второй приводящей части 80 (снова) по меньшей мере по существу фиксируется и/или ограничивается посредством рамки 83B, которая входит в зацепление/упирается в основной узел 50, в частности стержень 51 штока, с обеих сторон, на фиг. 12 снизу и сверху.

25 В частности, положение и/или угол поворота второй приводящей части 80 предпочтительно по меньшей мере по существу фиксируется и/или ограничивается в конечном состоянии/положении посредством запирающего элемента 83E, находящегося в зацеплении/опирающегося на основной узел 50, в частности на стержень 51 штока, с одной стороны, на фиг. 12 снизу, и посредством блокирующего элемента 83D, находящегося в
30 зацеплении/опирающегося на основной узел 50, в частности на стержень 51 штока, с другой стороны, на фиг. 12 сверху.

Далее со ссылками на фиг. 13-15 будет описано механическое взаимодействие между основным узлом 50 и индикаторной частью 40.

На фиг. 13 приведен вид в перспективе частичного сечения устройства 100 для введения в исходном состоянии. На фиг. 14 приведен вид в перспективе частичного сечения устройства 100 для введения в состоянии введения. На фиг. 15 приведен вид в перспективе частичного сечения устройства 100 для введения в конечном состоянии. Как уже указывалось, основной узел 50, в частности его промежуточная часть 52, наиболее предпочтительно штифт 52А/52В, предпочтительно радиально входит в индикаторную часть 40, в частности в ее аксиальное отверстие 41А/41В и/или в спиральную прорезь/поверхность 42А/42В, и/или аксиально находится в зацеплении с ней, наиболее предпочтительно только после достижения положения/состояния введения и/или в процессе перемещения из положения/состояния введения в конечное положение/состояние.

Аксиальное перемещение основного узла 50, в частности его штифта 52А/52В, наиболее предпочтительно после достижения положения введения, что предпочтительно вызывает вращение индикаторной части 40, в частности вокруг и/или относительно основного узла 50, в частности относительно его промежуточной части 52. Таким образом, угол поворота индикаторной части 40 связан с аксиальным положением основного узла 50.

В предпочтительных вариантах индицирующее средство основного узла 50, в частности штифт 52А/52В, и индикаторная часть 40, в частности ее индицирующее средство 43, видна снаружи и/или через окошко 36 кожуха.

В предпочтительных вариантах индицирующее средство основного узла 50, в частности штифт 52А/52В, перемещается аксиально внутри предпочтительно удлиненного окошка 36 кожуха, в частности от одного конца к другому концу окошка 36 кожуха, на фиг. 13-15 сверху вниз.

Таким образом, положение индицирующего средства основного узла 50, в частности штифта 52А/52В, внутри окошка 36 кожуха непосредственно указывает аксиальное положение основного узла 50 и/или пробки 18, в частности исходное положение, положение высвобождения, положение введения и/или конечное положение.

Кожух 30, в частности окошко 36 кожуха, может быть снабжен этикеткой, меткой или аналогичным указателем, соответствующим исходному положению, положению высвобождения, положению введения и/или конечному положению,

так что положение индицирующего средства основного узла 50, в частности штифта 52А/52В, относительно этикетки, метки или аналогичного указателя указывает положение основного узла 50 и/или пробки 18.

5 Индикаторная часть 40, в частности ее индицирующее средство 43, предпочтительно перемещается по существу поперечно относительно продольного направления (удлиненного) окошка 36 кожуха, в результате чего предпочтительно обеспечивается индикация состояния устройства 100 для введения и/или аксиального положения основного узла 50 и/или пробки 18, в частности исходного положения, положения высвобождения, положения 10 введения и/или конечного положения.

В наиболее предпочтительных вариантах индикаторная часть 40, в частности ее индицирующее средство 43, приспособлено для индикации состояния устройства 100 для введения и/или аксиального положения основного узла 50 и/или пробки 18, в частности при достижении конечного 15 состояния/положения.

В рассматриваемом варианте индицирующее средство 43 выполнено в форме удлиненной метки, предпочтительно контрастного цвета, которая входит по существу поперечно в окошко 36 кожуха при достижении конечного положения/состояния.

20 Таким образом, улучшается удобство использования, и снижается риск неправильных действий из-за возможного неправильного понимания статуса устройства 100 для введения.

Кроме того, индикаторная часть 40 ограничивает видимость внутренних частей устройства 100 для введения, в частности через окошко 36 кожуха, в 25 результате чего внимание пользователя/практикующего врача фокусируется на индикаторной части 40 и/или на индицирующем средстве основного узла 50, в частности на его штифте 52А/52В.

Предпочтительный способ использования устройства 100 для введения предпочтительно включает по меньшей мере один из нижеуказанных шагов:

30 (ручное) приведение в действие, в частности вращением, первой приводящей части 70, что вызывает аксиальное перемещение основного узла 50, пробки 18, приводной пружины 60 и/или инициирующего устройства 90 относительно каркаса 20 и/или относительно контейнера

10, в частности с помощью ходового винта исполнительного механизма, наиболее предпочтительно с помощью винтовой резьбы 94 иницирующего устройства 90, взаимодействующей с винтовой резьбой 76 первой приводящей части 70, и/или

5 (ручное) приведение в действие, в частности вращением, первой приводящей части 70, в частности до достижения положения высвобождения основного узла 50, в результате чего высвобождается вторая часть 92, в частности резьбовая часть 92E, и/или частично разжимается/высвобождается приводная пружина 60/упругая сила пружины/энергия пружины, в частности таким образом, что первая 10 часть 91 и вторая часть 92 иницирующего устройства 90 отодвигаются друг от друга под действием приводной пружины 60, и/или инициализация завершается автоматически и/или под действием упругой силы/энергии приводной пружины 60, и/или

15 (ручное) приведение в действие, в частности нажатием, второй приводящей части 80, в частности ее кнопки 84, в результате чего блокирующий элемент 83D второй приводящей части 80 выходит из зацепления (в аксиальном направлении) с основным узлом 50, и/или (снова) по меньшей мере частично (дополнительно) 20 разжимается/высвобождается приводная пружина 60/упругая сила пружины, в частности таким образом, что основной узел 50 и/или пробка 18 перемещаются из положения введения в конечное положение автоматически и/или под действием упругой силы/энергии приводной пружины 60.

25 Как уже указывалось, устройство 100 для введения может быть приспособлено для инъекций в области офтальмологии. В одном из вариантов устройство 100 для введения подходит для инъекций в глазное яблоко, и для этого оно имеет подходящий небольшой объем.

30 Устройство 100 для введения, в частности контейнер 10, может также не содержать силикон или по существу не содержать силикон, или же может содержать незначительные количества силикона, используемого в качестве смазочного средства. В одном из вариантов устройство 100 для введения и/или контейнер 10 может удовлетворять требованиям USP789.

Устройство 100 для введения, в частности контейнер 10, может быть заполнен любым жидким лекарственным средством 11, подходящим для инъекций.

5 В одном из вариантов устройство 100 для введения, в частности контейнер 10, заполнен текучей средой 11, в частности лекарственным средством, подходящим для инъекций, которое содержит активный компонент для лечения
10 глазных болезней. Примеры глазных болезней включают хороидальную неоваскуляризацию, возрастную макулярную дистрофию (влажные и сухие формы), макулярный отек, возникающий в результате закупорки вены сетчатки, включая закупорку ветви вены сетчатки и закупорку центральной вены сетчатки, хороидальную неоваскуляризацию, возникающую в результате патологической
10 миопии, диабетический макулярный отек, диабетическую макулярную ишемию, географическую атрофию, диабетическую ретинопатию и пролиферативную ретинопатию.

15 В одном из вариантов текучая среда 11, в частности инъецируемое лекарственное средство, содержит биологический активный ингредиент. Биологический активный ингредиент может быть антителом (или его фрагментом) или белком, не содержащим антител. В одном из вариантов текучая
20 среда 11, в частности инъецируемое лекарственное средство, содержит антагонист VEGF, многовидовое антитело против VEGF/Ang2 или его фрагмент, многовидовое антитело против VEGF/AngPT2 или его фрагмент, многовидовой агонист против VEGF/TrkB, или многовидовой ингибитор C3-комплемента против VEGF/APL-2, такой как ранибизумаб, бевацизумаб, афлиберцепт, бролуцизумаб, конберцепт (КН902) и родственный гликоформ КН906, фарцинаб
25 или пазопаниб.

Отдельные аспекты и особенности настоящего изобретения и отдельные шаги способа и/или варианты способа могут быть реализованы независимо друг от друга, а также в любых комбинациях и/или в любом порядке.

30 В частности, настоящее изобретение относится также к любым из нижеуказанных аспектов, которые могут быть реализованы независимо или в любых комбинациях, а также в комбинациях с любым из вышеописанных аспектов:

1. Устройство (100) для введения, в частности для ведения текучей среды (11) в стекловидное тело глаза, причем устройство (100) для введения содержит: каркас (20), в котором может удерживаться контейнер (10), содержащий текучую среду (11), и

5 исполнительный механизм, содержащий основной узел (50), воздействующий на пробку (18), расположенную внутри контейнера (10) с возможностью перемещения, приводную пружину (60), воздействующую на основной узел (50), первую приводящую часть (70) и вторую приводящую часть (80),

10 причем первая приводящая часть (70) и вторая приводящая часть (80) прикреплены к каркасу (20) с возможностью перемещения, отличающееся тем, что

исполнительный механизм содержит ходовой винт, причем первая приводящая часть (70) может вращаться для аксиального перемещения

15 основного узла (50) и/или приводной пружины (60) посредством ходового винта, и/или

приводная пружина (60) может быть частично освобождена путем приведения в действие первой приводящей части (70) и по меньшей мере частично может быть освобождена путем приведения в действие второй

20 приводящей части (80), и/или

первая приводящая часть (70) может быть приведена в действие для перемещения основного узла (50) и/или приводной пружины (60) из исходного положения в положение высвобождения, причем исполнительный механизм содержит фиксирующий элемент (77), сконфигурированный для

25 предотвращения высвобождения приводной пружины (60) при перемещении основного узла (50) и/или приводной пружины (60) из исходного положения в положение высвобождения и для частичного высвобождения приводной пружины (60) при достижении положения высвобождения, и/или

30 вторая приводящая часть (80) может быть приведена в действие для по меньшей мере частичного высвобождения приводной пружины (60) и перемещения основного узла (50) из положения введения в конечное положение, причем исполнительный механизм содержит блокирующий элемент (83D),

сконфигурированный для блокирования основного узла (50) в аксиальном направлении как в положении введения, так и в конечном положении, и/или устройство (100) для введения содержит индикаторную часть (40), указывающую состояние устройства (100) для введения и/или аксиальное положение основного узла (50), причем индикаторная часть (40) может поворачиваться посредством аксиального перемещения основного узла (50).

2. Устройство для введения, предпочтительно в соответствии с аспектом 1, отличающееся тем, что исполнительный механизм сконфигурирован для перемещения основного узла (50) из исходного положения в положение введения в процессе инициализации устройства (100) для введения, и/или путем приведения в действие первой приводящей части (70), и из положения инъекции в конечное положение в процессе последующей инъекции текучей среды (11), и/или путем приведения в действие второй приводящей части (80).

3. Устройство для введения, предпочтительно в соответствии с аспектом 1 или аспектом 2, отличающееся тем, что первая приводящая часть (70) сконфигурирована для перемещения основного узла (50) и/или приводной пружины из исходного положения в положение высвобождения, в котором приводная пружина (60) частично высвобождается, так что основной узел (50) перемещается из положения высвобождения в положение введения, в частности автоматически и/или исключительно под действием приводящей пружины (60).

4. Устройство для введения, предпочтительно в соответствии с любым из предыдущих аспектов, отличающееся тем, что первая приводящая часть (70) может поворачиваться только в одном направлении, и/или устройство (100) для введения содержит устройство, предотвращающее обратное вращение, в частности храповой механизм, для первой приводящей части (70), и/или устройство (100) для введения содержит блокиратор обратного хода, в частности храповой механизм, для основного узла (50).

5. Устройство для введения, предпочтительно в соответствии с любым из предыдущих аспектов, отличающееся тем, что исполнительный механизм содержит иницирующее устройство (90), которое может перемещаться относительно каркаса (20) в аксиальном направлении, причем иницирующее устройство (90) содержит первую часть (91) и вторую часть (92), которые предпочтительно соединены друг с другом аксиально с возможностью

разъединения, и/или вторая часть (92) соединена с основным узлом (50), в частности с его концевой частью (53), или сформирована им.

5 6. Устройство для введения, предпочтительно в соответствии с аспектом 5, отличающееся тем, что приводная пружина (60) расположена по меньшей мере частично внутри иницирующего устройства (90), и/или иницирующее устройство (90), в частности его первая часть (91), вторая часть (92) и/или приводная пружина (60) расположены/расположена по меньшей мере частично внутри первой приводящей части (70), по меньшей мере в исходном состоянии устройства (100) для введения, и/или приводная пружина (60) сконфигурирована для перемещения первой части (91) и второй части (92) в сторону друг от друга.

10 7. Устройство для введения, предпочтительно в соответствии с аспектом 5 или аспектом 6, отличающееся тем, что исполнительный механизм содержит ходовой винт, причем первая приводящая часть (70) и иницирующая часть (90), в частности его первая часть (91) и вторая часть (92), взаимодействуют друг с другом с возможностью перемещения с помощью ходового винта, и/или первая приводящая часть (70) может вращаться для аксиального перемещения иницирующего устройства (90), в частности его первой части (91) и второй части (92), и/или приводной пружины (60), в частности вместе друг с другом и/или как одно целое.

20 8. Устройство для введения, предпочтительно в соответствии с аспектами 5-7, отличающееся тем, что иницирующее устройство (90), в частности его первая часть (91) и вторая часть (92), содержит/содержат в частности внешнюю винтовую резьбу (94), и первая приводящая часть (70) содержит в частности внутреннюю винтовую резьбу (76), причем винтовая резьба (94) иницирующего устройства (90) и винтовая резьба (76) первой приводящей части (70) взаимодействуют друг с другом.

25 9. Устройство для введения, предпочтительно в соответствии с любым из предыдущих аспектов, отличающееся тем, что первая приводящая часть (70) содержит фиксирующий элемент (77), выполненный в частности в форме внутренней винтовой резьбы (76), и/или удерживает вместе первую часть (91) и вторую часть (92) в аксиальном направлении только до тех пор, пока не будет достигнуто положение высвобождения, и/или фиксирующий элемент (77) может быть отсоединен путем приведения в действие первой приводящей части (70).

30

10. Устройство для введения, предпочтительно в соответствии с любым из предыдущих аспектов, отличающееся тем, что вторая приводящая часть (80) содержит или формирует рамку (83B), причем основной узел (50), в частности стержень (51) штока, проходит сквозь рамку (83B).

5 11. Устройство для введения, предпочтительно в соответствии с любым из предыдущих аспектов, отличающееся тем, что вторая приводящая часть (80), в частности рамка (83B), содержит или формирует блокирующий элемент (83D), который сконфигурирован для блокировки основного узла (50) в аксиальном направлении после частичного высвобождения приводной пружины (60)
10 посредством первой приводящей части (70), и/или при достижении положения введения, и/или блокирующий элемент (83D) сконфигурирован для блокировки основного узла (50) в аксиальном направлении после по меньшей мере частичного высвобождения приводной пружины (60) посредством второй приводящей части (80) и/или при достижении конечного положения.

15 12. Устройство для введения, предпочтительно в соответствии с любым из предыдущих аспектов, отличающееся тем, что основной узел (50), в частности стержень (51) штока, содержит или формирует первый стопор (51C) и/или второй стопор (51D), причем блокирующий элемент (83D) приспособлен для аксиального зацепления с первым стопором (51C) в положении введения и/или
20 после завершения процесса инициализации, и/или для аксиального зацепления со вторым стопором (51D) в конечном положении и/или после завершения введения.

13. Устройство для введения, предпочтительно в соответствии с любым из предыдущих аспектов, отличающееся тем, что основной узел (50), в частности
25 его промежуточная часть (52), содержит по меньшей мере одно индицирующее средство, которое предпочтительно видно снаружи устройства (100) для введения.

14. Устройство для введения, предпочтительно в соответствии с любым из предыдущих аспектов, отличающееся тем, что индикаторная часть (40) содержит
30 по меньшей мере одну спиральную прорезь и/или поверхность (42A, 42B).

15. Устройство для введения, предпочтительно в соответствии с аспектом 13 и аспектом 14, отличающееся тем, что основной узел (50) входит радиально в прорезь и/или поверхность (42A, 42B) и/или аксиально находится в зацеплении с

ней, так что аксиальное перемещение основного узла (50) вращает индикаторную часть (40), предпочтительно только в процессе перемещения основного узла (50) из положения введения в конечное положение.

16. Устройство (100) для введения, предпочтительно в соответствии с
любым из предыдущих аспектов, в частности для инъекции в стекловидное тело
глаза текучей среды (11), причем устройство (100) для введения содержит:
каркас (20), в котором может удерживаться контейнер (10), содержащий
текучую среду (11), и
исполнительный механизм, содержащий основной узел (50),
воздействующий на пробку (18), расположенную внутри контейнера (10) с
возможностью перемещения, предпочтительно предварительно
напряженную/сжатую приводную пружину (60), воздействующую на основной
узел (50), первую приводящую часть (70) и вторую приводящую часть (80),
причем первая приводящая часть (70) и вторая приводящая часть (80)
предпочтительно прикреплены к каркасу (20) с возможностью перемещения,
и/или
первая приводящая часть (70) предпочтительно аксиально прикреплена
к каркасу (20) и/или может быть повернута (вручную) относительно каркаса
(20), и/или
вторая приводящая часть (80) предпочтительно радиально/поперечно
прикреплена к каркасу (20) и/или может быть повернута/нажата (вручную)
относительно каркаса (20), и/или
исполнительный механизм предпочтительно содержит ходовой винт,
причем первая приводящая часть (70) и основной узел (50) предпочтительно
(непосредственно) взаимодействуют друг с другом с возможностью
перемещения и/или (непосредственно) присоединены друг к другу с
помощью ходового винта с возможностью перемещения, и/или первая
приводящая часть (70) может поворачиваться (вручную) для аксиального
перемещения основного узла (50) и/или (сжатой) приводной пружины (60)
посредством ходового винта, в частности из исходного положения в
положение высвобождения, и/или
приводная пружина (60)/упругая сила пружины/энергия пружины
предпочтительно может быть частично разжата/высвобождена путем

приведения в действие первой приводящей части (70) и по меньшей мере частично может быть разжата/высвобождена путем приведения в действие второй приводящей части (80), и/или

5 первая приводящая часть (70) предпочтительно может быть приведена в действие (вручную), в частности повернута относительно каркаса (20), для (аксиального) перемещения основного узла (50) и/или (сжатой) приводной пружины (60) из исходного положения в положение высвобождения, и/или посредством ходового винта, и/или

10 исполнительный механизм предпочтительно содержит фиксирующий элемент (77), сконфигурированный для предотвращения высвобождения приводной пружины (60) в процессе перемещения основного узла (50) и/или (сжатой) приводной пружины (60) из исходного положения в положение высвобождения, и/или для высвобождения приводной пружины (60) при достижении положения высвобождения, и/или

15 предпочтительно в положении высвобождения и/или при достижении положения высвобождения, и после высвобождения, приводная пружина (60) предпочтительно перемещает/толкает основной узел (50) в аксиальном направлении и/или из положения высвобождения в положение введения, и/или пока основной узел (50) не упрется/не ударится в аксиальном
20 направлении в блокирующий элемент (83D) второй приводящей части (80), в частности таким образом, что устройство (100) для введения инициализируется, и/или

25 вторая приводящая часть (80) предпочтительно может быть (вручную) приведена в действие, в частности вдавлена (в кожух 30), таким образом, что вторая приводящая часть (80), в частности ее блокирующий элемент (83D) выходит из зацепления (в аксиальном направлении) с основным узлом (50), в частности с его первым стопором (51C), и/или таким образом, что приводная пружина (60) (снова) высвобождается и/или может разжиматься (далее) и/или перемещать основной узел (50) из положения введения в
30 конечное положение, в частности автоматически, предпочтительно выталкивая при этом текучую среду (11), и/или

исполнительный механизм предпочтительно содержит блокирующий элемент (83D), сконфигурированный для блокировки основного узла (50) в

аксиальном направлении, как в положении введения, так и в конечном положении, и/или

5 устройство (100) для введения предпочтительно содержит индикаторную часть (40), указывающую состояние устройства (100) для введения и/или аксиальное положение основного узла (50), причем индикаторная часть (40) может поворачиваться посредством аксиального перемещения основного узла (50).

10 17. Устройство (100) для введения, предпочтительно в соответствии с любым из предыдущих аспектов, в частности для инъекции в стекловидное тело глаза текучей среды (11), причем устройство (100) для введения содержит:

каркас (20), в котором может удерживаться контейнер (10), содержащий текучую среду (11), и

15 исполнительный механизм, содержащий основной узел (50), воздействующий на пробку (18), расположенную внутри контейнера (10) с возможностью перемещения, предпочтительно предварительно напряженную/сжатую приводную пружину (60), воздействующую на основной узел (50), первую приводящую часть (70) и вторую приводящую часть (80), причем первая приводящая часть (70) и вторая приводящая часть (80) предпочтительно прикреплены к каркасу (20) с возможностью перемещения, и/или

первая приводящая часть (70) предпочтительно аксиально прикреплена к каркасу (20) и/или может быть повернута (вручную) относительно каркаса (20), и/или

25 вторая приводящая часть (80) предпочтительно радиально/поперечно прикреплена к каркасу (20) и/или может быть повернута/нажата (вручную) относительно каркаса (20), и/или

30 первая приводящая часть (70) предпочтительно может быть приведена в действие (вручную), в частности повернута относительно каркаса (20), для (аксиального) перемещения основного узла (50) и/или (сжатой) приводной пружины (60) из исходного положения в положение высвобождения, и/или посредством ходового винта и/или зацепления в спиральной канавке основного узла (50) с первой приводящей частью (70), и/или

исполнительный механизм предпочтительно содержит фиксирующий элемент (77), сконфигурированный для предотвращения высвобождения приводной пружины (60) в процессе перемещения основного узла (50) и/или (сжатой) приводной пружины (60) из исходного положения в положение высвобождения, и/или для высвобождения приводной пружины (60) при достижении положения высвобождения, и/или

5 предпочтительно в положении высвобождения и/или при достижении положения высвобождения, и после высвобождения, приводная пружина (60) предпочтительно перемещает/толкает основной узел (50) в аксиальном направлении и/или из положения высвобождения в положение введения, и/или пока основной узел (50) не упрется/не ударится в аксиальном направлении в блокирующий элемент (83D) второй приводящей части (80), в частности таким образом, что устройство (100) для введения инициируется, и/или

10 вторая приводящая часть (80) предпочтительно может быть (вручную) приведена в действие, в частности вдавлена (в кожух 30), таким образом, что вторая приводящая часть (80), в частности ее блокирующий элемент (83D) выходит из зацепления (в аксиальном направлении) с основным узлом (50), в частности с его первым стопором (51C), и/или таким образом, что приводная пружина (60) (снова) высвобождается и/или может разжиматься (дополнительно)

15 и/или перемещать основной узел (50) из положения введения в конечное положение, в частности автоматически, предпочтительно вводя при этом текучую среду (11).

20

Перечень ссылочных обозначений

100	устройство для введения	34	второе аксиальное отверстие кожуха
		35	радиальн. отверстие (кожух)
10	контейнер	36	окошко кожуха
11	текучая среда		
12	основной корпус	40	индикаторная часть
13	первый аксиальный конец	41А	1-ое аксиальн. отверстие инд. части
14	второй аксиальный конец	41В	2-ое аксиальн. отверстие инд. части
15	запирающая часть	42А	первая спиральная прорезь
16	соединитель	42В	вторая спиральная прорезь
17	колпачок	43	индицирующее средство
18	пробка		
19	игла	50	основной узел
		51	стержень штока
20	каркас	51А	передняя часть
21	монтажная часть	51В	задняя часть
21А	гнездо (каркас)	51С	первый стопор
21В	фиксатор	51D	второй стопор
22	рамка (каркас)	51Е	стопор обратного хода
22А	приемная часть (каркас)	52	промежуточная часть
22В	аксиальн. отверстие (каркас)	52А	первый штифт
22С	фиксирующий элемент	52В	второй штифт
22D	стопор обрат. вращ. (каркас)	53	концевая часть
22Е	стопор привода		
22F	нижняя часть (каркас)	60	приводная пружина
22G	отверстие (каркас)		
22H	первое углубление	70	первая приводящая часть
22J	второе углубление	71	ручка
23	штифт вращения	72	буртик
24	стопор обратн. хода (каркас)	73	соединитель (1-я приводящ. часть)
		74	стопор обратного вращения (1-ая приводящая часть)
30	кожух		
31	первая часть кожуха	75	приемная часть
32	вторая часть кожуха	76	винтовая резьба
33	первое акс. отверстие кожуха	77	фиксирующий элемент

80	вторая приводящая часть	A	главная ось
81	гнездо (2-ая привод. часть)	D	расстояние
82	первый конец (2-ая привод. часть)	L1	первая длина
83	второй конец (2-ая привод. часть)	L2	вторая длина
83A	приводящая пружина	L3	третья длина
83B	рамка (2-ая привод. часть)	P	ось поворота
83C	отверстие	R	ось вращения
83D	блокирующий элемент	X1	величина разницы
83E	блокирующий элемент	X2	величина разницы
84	кнопка		
85	проставка		
90	инициирующее устройство (ИУ)		
91	первая часть		
91A	задняя часть (1-ая часть ИУ)		
91B	стенка (ИУ)		
91C	уплотн. пружины (1-ая часть ИУ)		
91D	штифт пружины (1-ая часть ИУ)		
91E	резьбовая часть (1-ая часть ИУ)		
91F	прорезь (1-ая часть ИУ)		
91G	паз (1-ая часть ИУ)		
92	вторая часть ИУ		
92A	задняя часть (2-ая часть ИУ)		
92B	стенка (2-ая часть ИУ)		
92C	уплотн. пружины (2-ая часть ИУ)		
92E	резьбовая часть (2-ая часть ИУ)		
92G	выступ (2-ая часть ИУ)		
93	камера пружины		
94	винтовая резьба		

ПЕРВОНАЧАЛЬНАЯ ФОРМУЛА ИЗОБРЕТЕНИЯ

1. Устройство (100) для введения, в частности для ведения текучей среды (11) в стекловидное тело глаза, содержащее:

5 каркас (20), в котором может удерживаться контейнер (10), содержащий текучую среду (11), и

исполнительный механизм, содержащий основной узел (50),
воздействующий на пробку (18), расположенную внутри контейнера (10) с
возможностью перемещения, приводную пружину (60), воздействующую на
10 основной узел (50), первую приводящую часть (70) и вторую приводящую часть (80),

причем первая приводящая часть (70) и вторая приводящая часть (80)
прикреплены к каркасу (20) с возможностью перемещения, и вторая приводящая
часть (80) прикреплена к каркасу (20) в аксиальном направлении с
15 возможностью поворота относительно каркаса (20),

отличающееся тем, что

исполнительный механизм содержит ходовой винт, причем первая
приводящая часть (70) и основной узел (50) соединены посредством ходового
винта друг с другом с возможностью перемещения, и первая приводящая часть
20 (70) имеет возможность поворота для аксиального перемещения основного узла (50) и приводной пружины (60) посредством ходового винта, и/или

приводная пружина (60) имеет возможность по меньшей мере частичного
высвобождения/разжатия путем приведения в действие первой приводящей
части (70) и по меньшей мере частичного высвобождения/разжатия путем
25 приведения в действие второй приводящей части (80), и/или

первая приводящая часть (70) выполнена с возможностью приведения в
действие для перемещения основного узла (50) и приводной пружины (60) из
исходного положения в положение высвобождения, причем исполнительный
механизм содержит фиксирующий элемент (77), выполненный с возможностью
30 предотвращения высвобождения/разжатия приводной пружины (60) при
перемещении основного узла (50) и приводной пружины (60) из исходного
положения в положение высвобождения и по меньшей мере частичного

высвобождения/разжатия приводной пружины (60) при достижении положения высвобождения, и/или

5 вторая приводящая часть (80) выполнена с возможностью приведения в действие для по меньшей мере частичного высвобождения/разжатия приводной пружины (60) и перемещения основного узла (50) из положения введения в конечное положение, причем исполнительный механизм содержит блокирующий элемент (83D), выполненный с возможностью блокировки основного узла (50) в аксиальном направлении, как в положении введения, так и в конечном положении.

10

2. Устройство (100) для введения, в частности для ведения текучей среды (11) в стекловидное тело глаза, предпочтительно по п. 1, содержащее:

каркас (20), в котором может удерживаться контейнер (10), содержащий текучую среду (11), и

15

исполнительный механизм, содержащий основной узел (50), воздействующий на пробку (18), расположенную внутри контейнера (10) с возможностью перемещения, приводную пружину (60), воздействующую на основной узел (50), первую приводящую часть (70) и вторую приводящую часть (80),

20

причем первая приводящая часть (70) и вторая приводящая часть (80) прикреплены к каркасу (20) с возможностью перемещения,

25

отличающееся тем, что оно содержит индикаторную часть (40) для указания состояния устройства (100) для введения и/или аксиального положения основного узла (50), причем индикаторная часть (40) выполнена с возможностью поворота посредством аксиального перемещения основного узла (50).

30

3. Устройство для введения по п. 1 или п. 2, **отличающееся тем**, что исполнительный механизм выполнен с возможностью перемещения основного узла (50) из исходного положения в положение введения в процессе инициализации устройства (100) для введения и/или путем приведения в действие первой приводящей части (70), и из положения введения в конечное положение в процессе последующего введения текучей среды (11) и/или путем приведения в действие второй приводящей части (80).

4. Устройство для введения по любому из предыдущих пунктов, отличающееся тем, что первая приводящая часть (70) выполнена с возможностью перемещения основного узла (50) и/или приводной пружины (60) из исходного положения в положение высвобождения, в котором приводная пружина (60) по меньшей мере частично высвобождается/разжимается, так что основной узел (50) перемещается из положения высвобождения в положение введения, и/или пока основной узел (50) не упрется/ударится в аксиальном направлении в блокирующий элемент (83D) второй приводящей части (80), в частности автоматически и/или исключительно под действием приводящей пружины (60).

5. Устройство для введения по любому из предыдущих пунктов, отличающееся тем, что первая приводящая часть (70) выполнена с возможностью поворота только в одном направлении, и/или устройство (100) для введения содержит устройство, предотвращающее обратное вращение, в частности храповой механизм, для первой приводящей части (70), и/или устройство (100) для введения содержит блокиратор обратного хода, в частности храповой механизм, для основного узла (50).

6. Устройство для введения по любому из предыдущих пунктов, отличающееся тем, что исполнительный механизм содержит инициирующее устройство (90), выполненное с возможностью перемещения относительно каркаса (20) в аксиальном направлении, причем инициирующее устройство (90) содержит первую часть (91) и вторую часть (92), которые предпочтительно соединены друг с другом с возможностью разъединения в аксиальном направлении, и/или вторая часть (92) соединена с основным узлом (50), в частности с его концевой частью (53), или сформирована им.

7. Устройство для введения по п. 6, отличающееся тем, что приводная пружина (60) расположена по меньшей мере частично внутри инициирующего устройства (90), и/или инициирующее устройство (90), в частности его первая часть (91), вторая часть (92) и/или приводная пружина (60)

расположены/расположена по меньшей мере частично внутри первой приводящей части (70), по меньшей мере в исходном состоянии устройства (100) для введения, и/или приводная пружина (60) выполнена с возможностью перемещения первой части (91) и второй части (92) в сторону друг от друга.

5

8. Устройство для введения по п. 6 или п. 7, **отличающееся тем**, что исполнительный механизм содержит ходовой винт, причем первая приводящая часть (70) и иницирующая часть (90), в частности его первая часть (91) и вторая часть (92), выполнены с возможностью взаимодействия друг с другом с перемещением посредством ходового винта, и/или первая приводящая часть (70) выполнена с возможностью вращения для аксиального перемещения иницирующего устройства (90), в частности его первой части (91) и второй части (92), и/или приводной пружины (60), в частности вместе друг с другом и/или как одно целое.

15

9. Устройство для введения по любому из п.п. 6-8, **отличающееся тем**, что иницирующее устройство (90), в частности его первая часть (91) и вторая часть (92), содержит/содержат, в частности, внешнюю винтовую резьбу (94), и первая приводящая часть (70) содержит, в частности, внутреннюю винтовую резьбу (76), причем винтовая резьба (94) иницирующего устройства (90) и винтовая резьба (76) первой приводящей части (70) взаимодействуют друг с другом.

20

10. Устройство для введения по любому из п.п. 6-9, **отличающееся тем**, что первая часть (91) и вторая часть (92) находятся во вращательном зацеплении друг с другом, так что первая часть (91) и вторая часть (92) не могут поворачиваться относительно друг друга, в частности по меньшей мере пока не будет достигнуто положение введения.

25

11. Устройство для введения по любому из п.п. 6-10, **отличающееся тем**, что первая часть (91) и вторая часть (92) выполнены с возможностью выхода из вращательного зацепления друг с другом при достижении положения введения, в частности таким образом, что первая часть (91) и вторая часть (92) могут поворачиваться относительно друг друга.

30

12. Устройство для введения по любому из п.п. 6-11, **отличающееся тем**, что при достижении положения введения первая часть (91) имеет возможность перемещения, в частности поворота, обратно в первую приводящую часть (70) и/или в ее направлении посредством приводной пружины (60), наиболее предпочтительно пока первая часть (91) и вторая часть (92) не войдут снова в зацепление друг с другом, и/или пока первая часть (91) не ударится в соответствующий стопор второй части (92).

10 13. Устройство для введения по любому из предыдущих пунктов, **отличающееся тем**, что первая приводящая часть (70) содержит фиксирующий элемент (77), который, в частности, выполнен в форме внутренней винтовой резьбы (76) и/или удерживает вместе первую часть (91) и вторую часть (92) в аксиальном направлении только до тех пор, пока не будет достигнуто положение высвобождения, и/или фиксирующий элемент (77) может быть выведен из зацепления путем приведения в действие первой приводящей части (70).

14. Устройство для введения по любому из предыдущих пунктов, **отличающееся тем**, что вторая приводящая часть (80) содержит или формирует рамку (83B), причем основной узел (50), в частности стержень (51) штока, проходит через рамку (83B).

15. Устройство для введения по любому из предыдущих пунктов, **отличающееся тем**, что вторая приводящая часть (80), в частности рамка (83B), содержит или формирует блокирующий элемент (83D), который выполнен с возможностью блокировки основного узла (50) в аксиальном направлении после по меньшей мере частичного высвобождения/разжатия приводной пружины (60) посредством первой приводящей части (70), и/или при достижении положения введения, и/или блокирующий элемент (83D) выполнен с возможностью блокировки основного узла (50) в аксиальном направлении после по меньшей мере частичного высвобождения/разжатия приводной пружины (60) посредством второй приводящей части (80) и/или при достижении конечного положения.

16. Устройство для введения по любому из предыдущих пунктов, отличающееся тем, что основной узел (50), в частности его стержень (51) штока, содержит или формирует первый стопор (51С) и/или второй стопор (51D), причем блокирующий элемент (83D) приспособлен для аксиального зацепления с первым стопором (51С) в положении введения и/или после завершения процесса инициализации, и/или для аксиального зацепления со вторым стопором (51D) в конечном положении и/или после завершения введения.

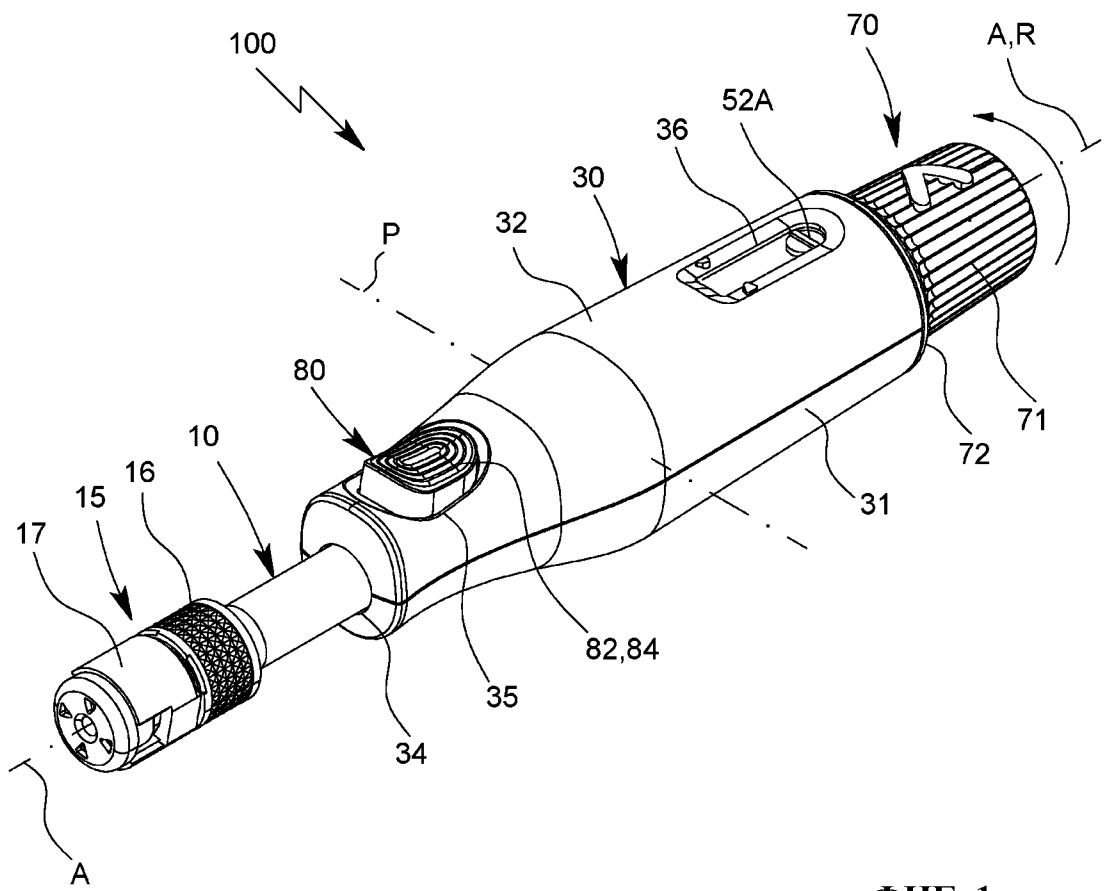
17. Устройство для введения по любому из предыдущих пунктов, отличающееся тем, что вторая приводящая часть (80) выполнена с возможностью приведения в действие, в частности нажата, так что вторая приводящая часть (80), в частности ее блокирующий элемент (83D), выходит из зацепления с основным узлом (50), в частности с его первым стопором (51С), и/или так что приводная пружина (60) (снова) высвобождается и/или может (дополнительно) разжиматься и/или перемещать основной узел (50) из положения введения в конечное положение, в частности автоматически, предпочтительно вводя при этом текучую среду (11).

18. Устройство для введения по любому из предыдущих пунктов, отличающееся тем, что основной узел (50), в частности его промежуточная часть (52), содержит по меньшей мере одно, предпочтительно дугообразное, индицирующее средство, которое предпочтительно проходит по индикаторной части (40), и/или его видно снаружи устройства (100) для введения.

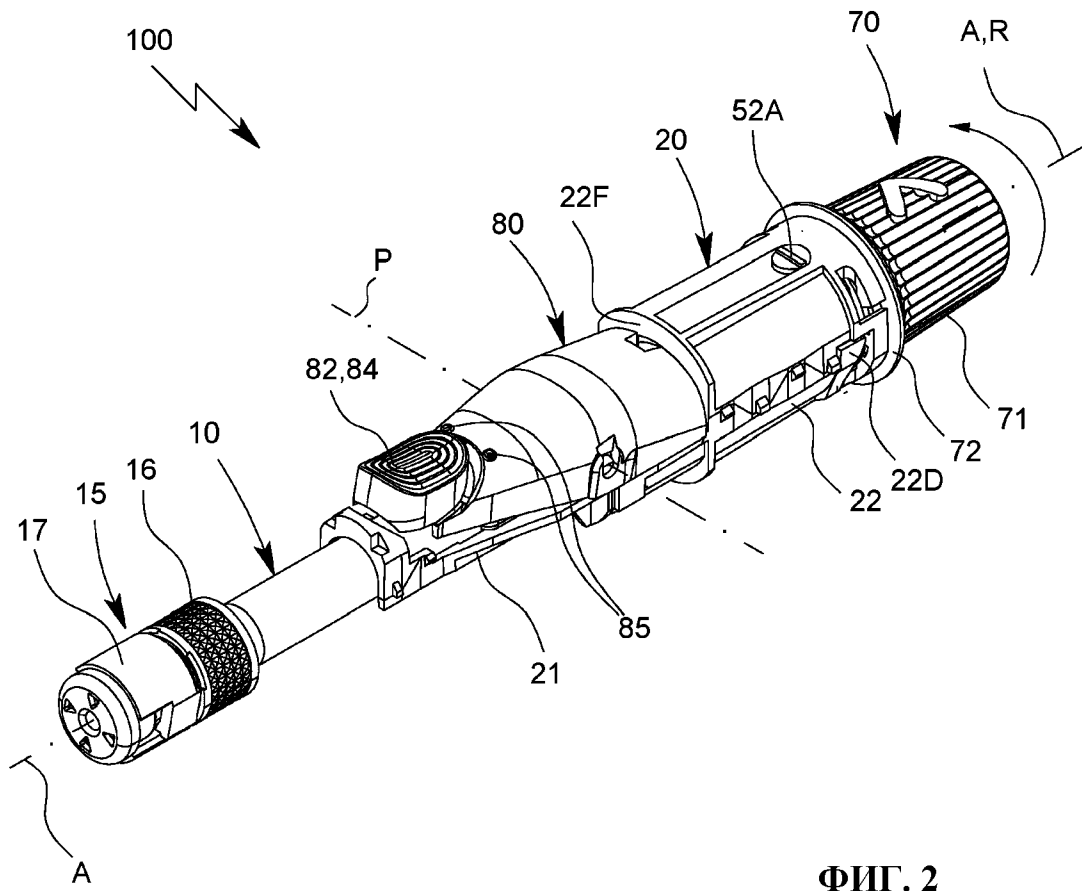
19. Устройство для введения по любому из предыдущих пунктов, отличающееся тем, что индикаторная часть (40) содержит по меньшей мере одну спиральную или наклонную прорезь и/или поверхность (42А, 42В).

20. Устройство для введения по п.18 и п. 19, отличающееся тем, что основной узел (50) входит радиально и/или аксиально находится в зацеплении с прорезью и/или поверхностью (42А, 42В), так что аксиальное перемещение основного узла (50) вращает индикаторную часть (40), предпочтительно только в

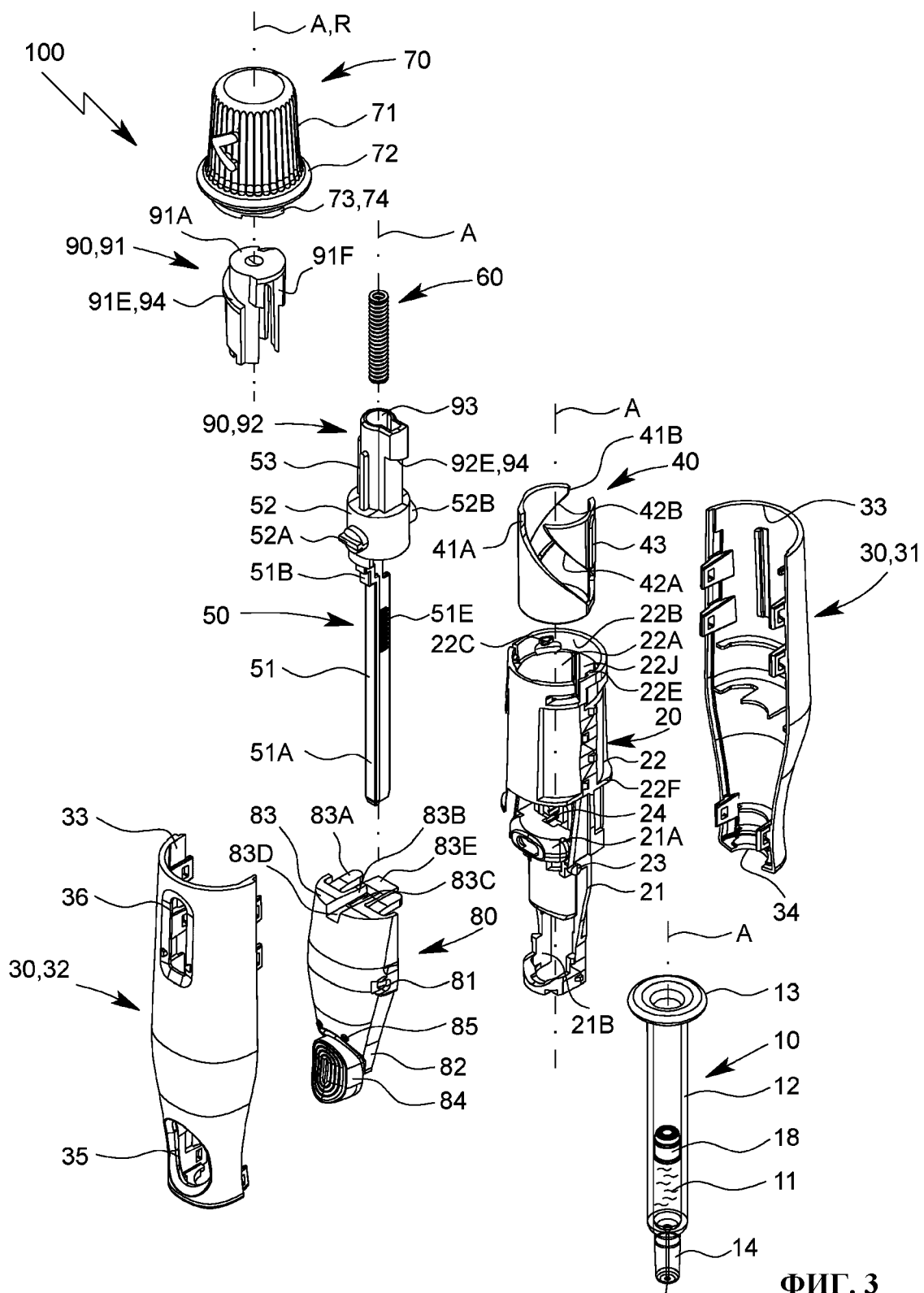
процессе перемещения основного узла (50) из положения введения в конечное положение.



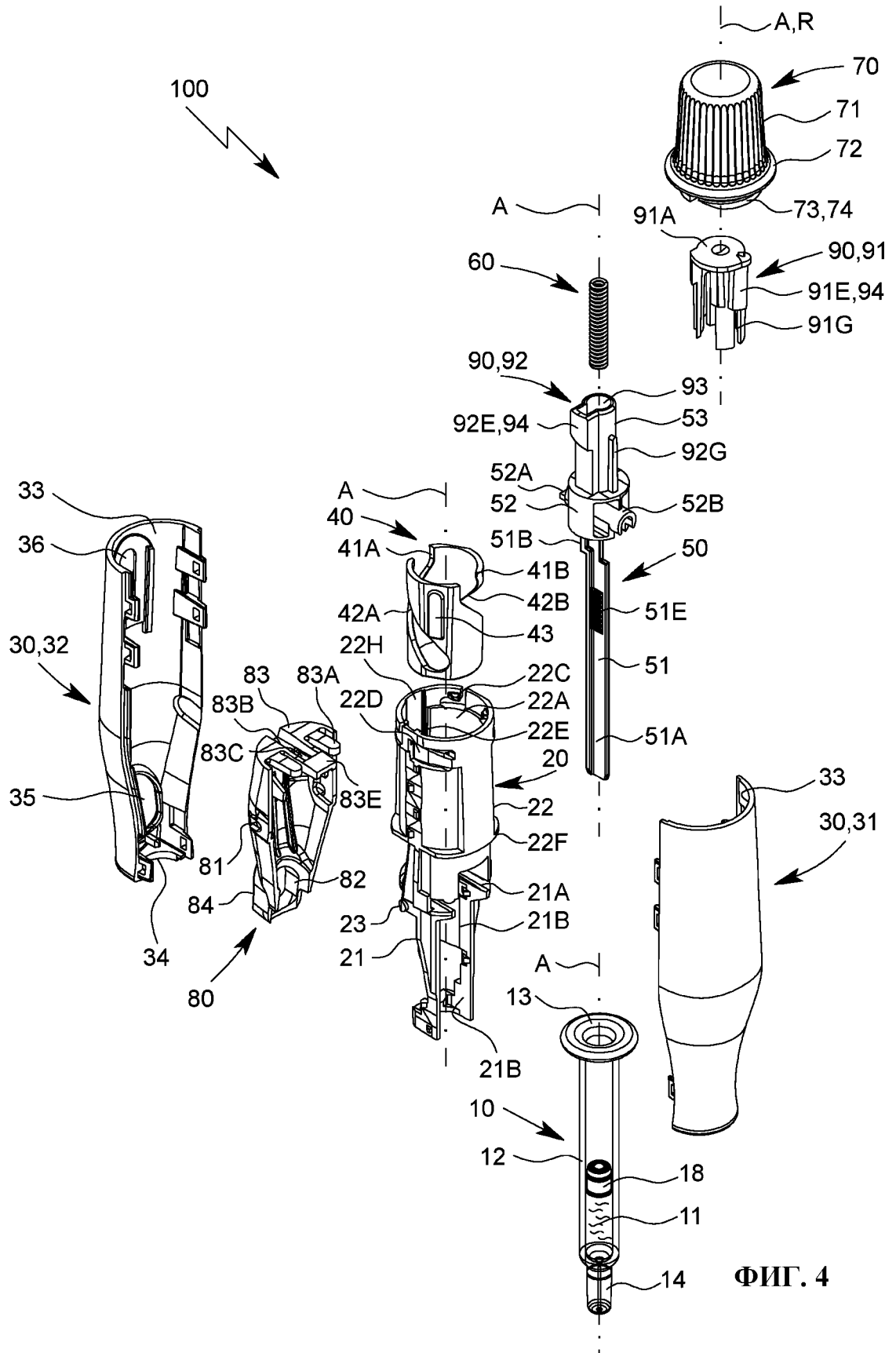
ФИГ. 1

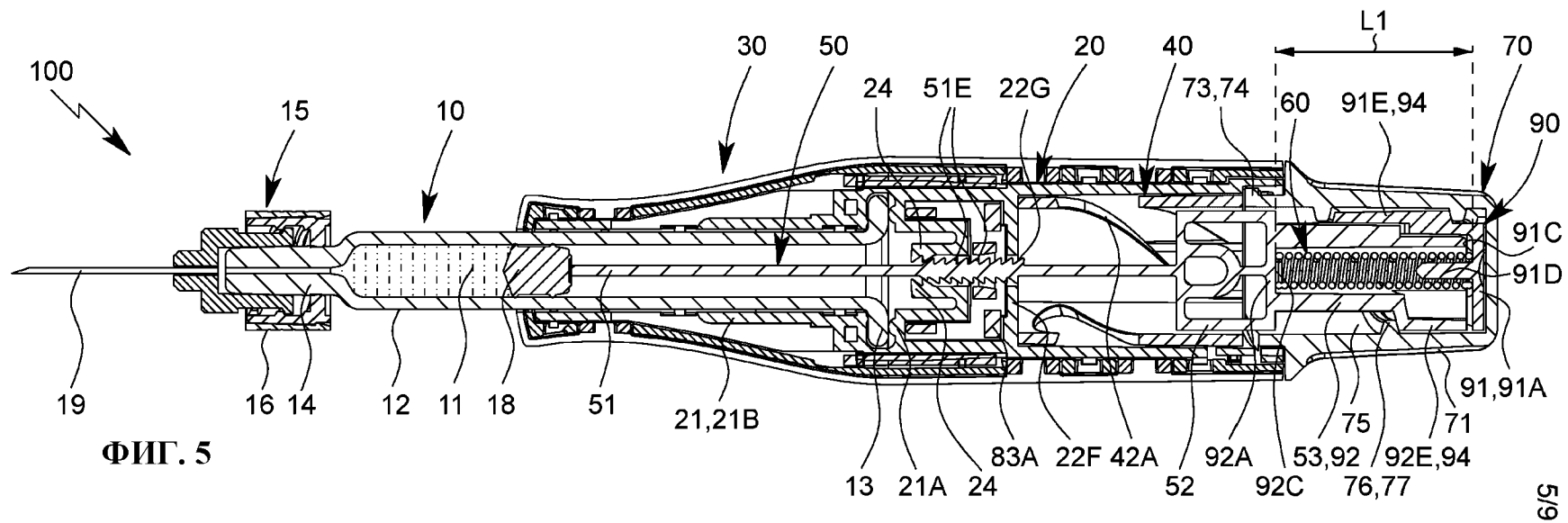


ФИГ. 2

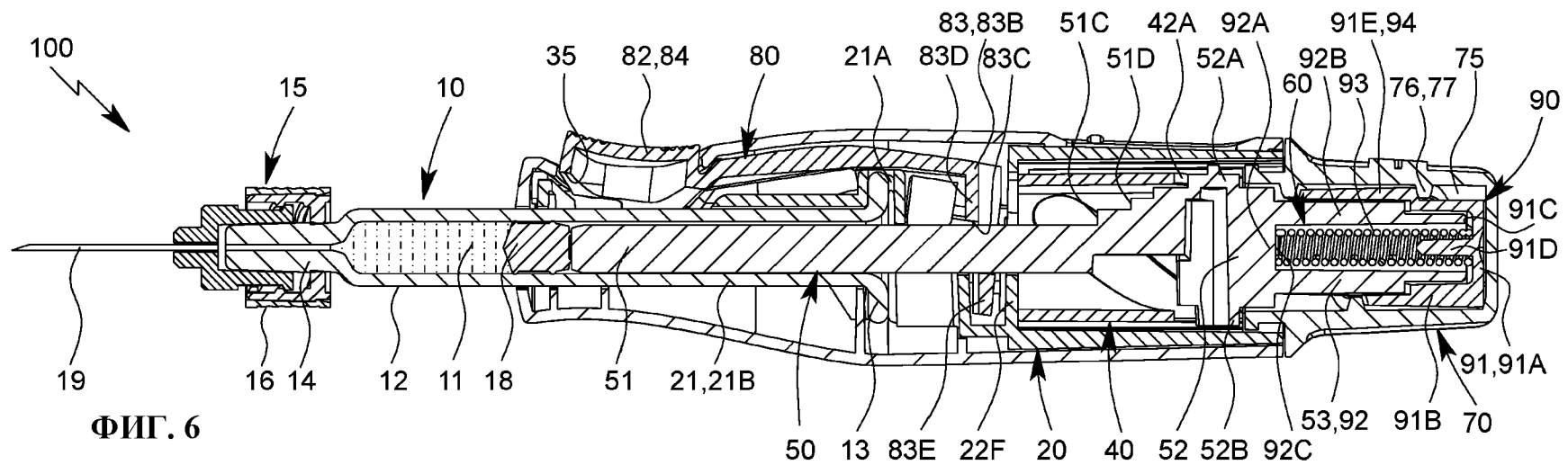


ФИГ. 3

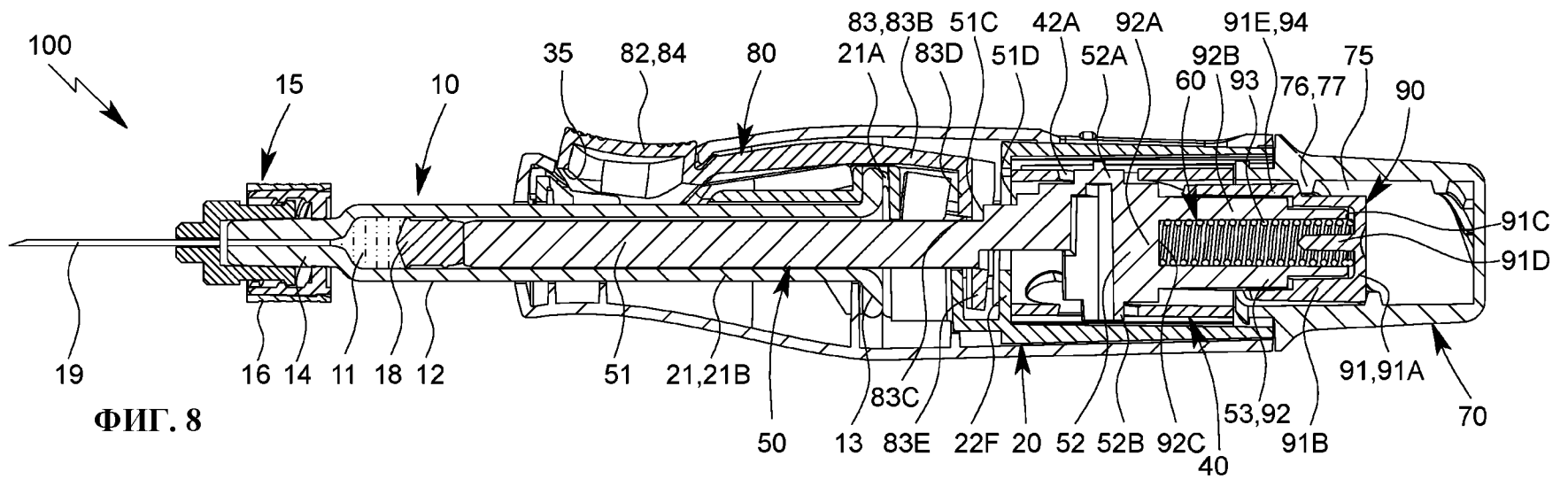
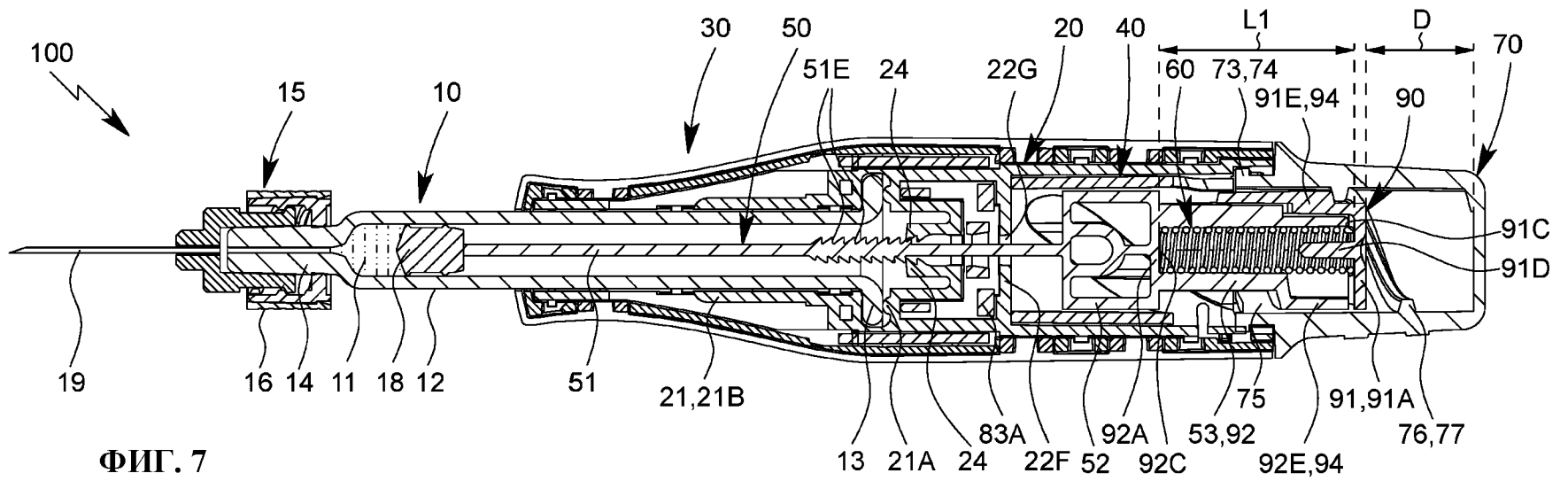


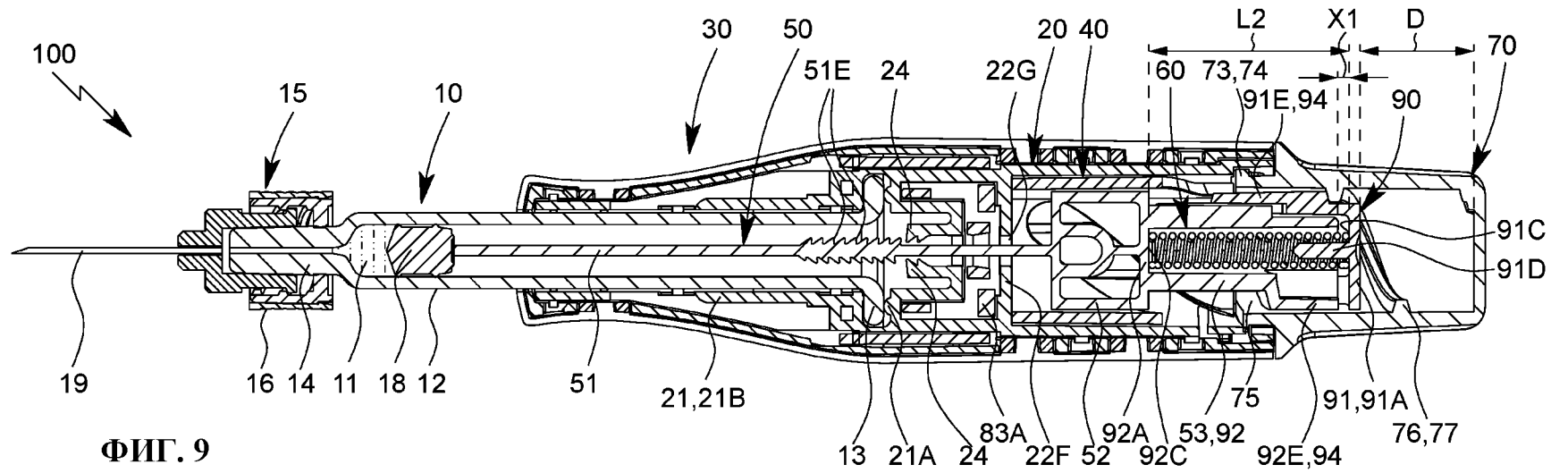


ФИГ. 5

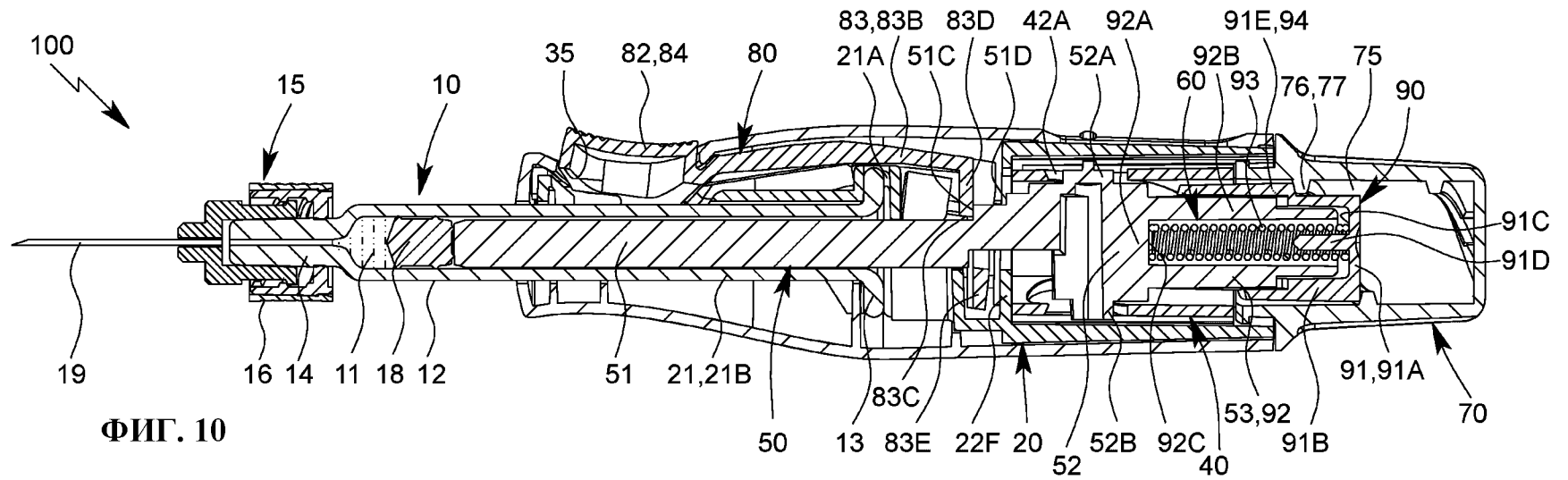


ФИГ. 6

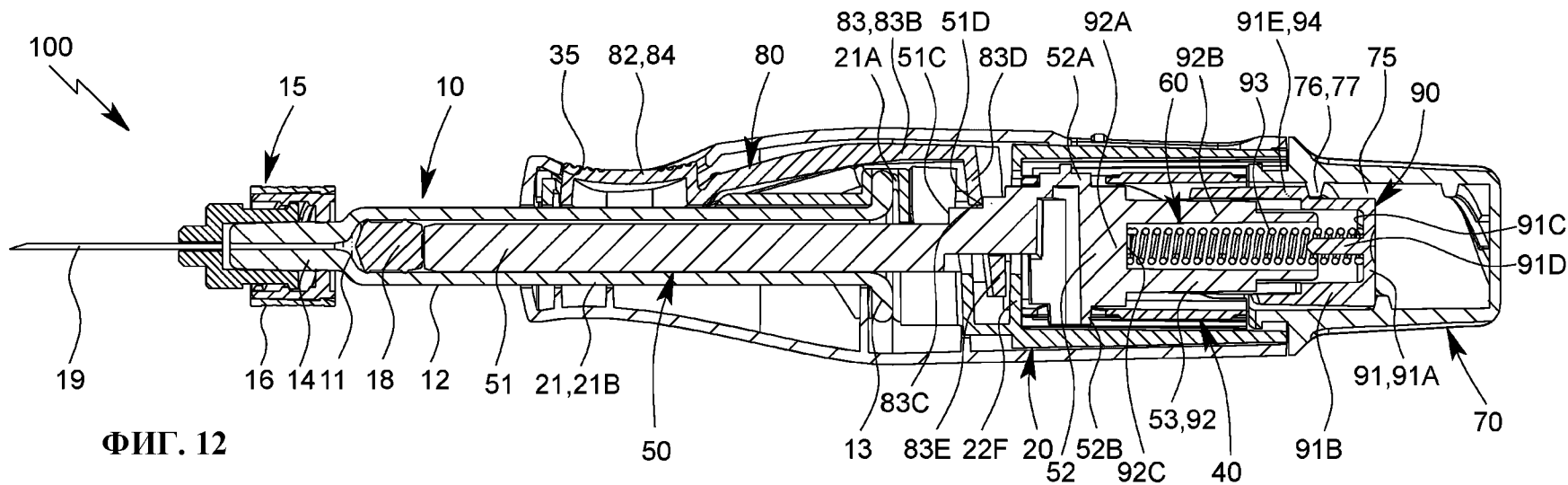
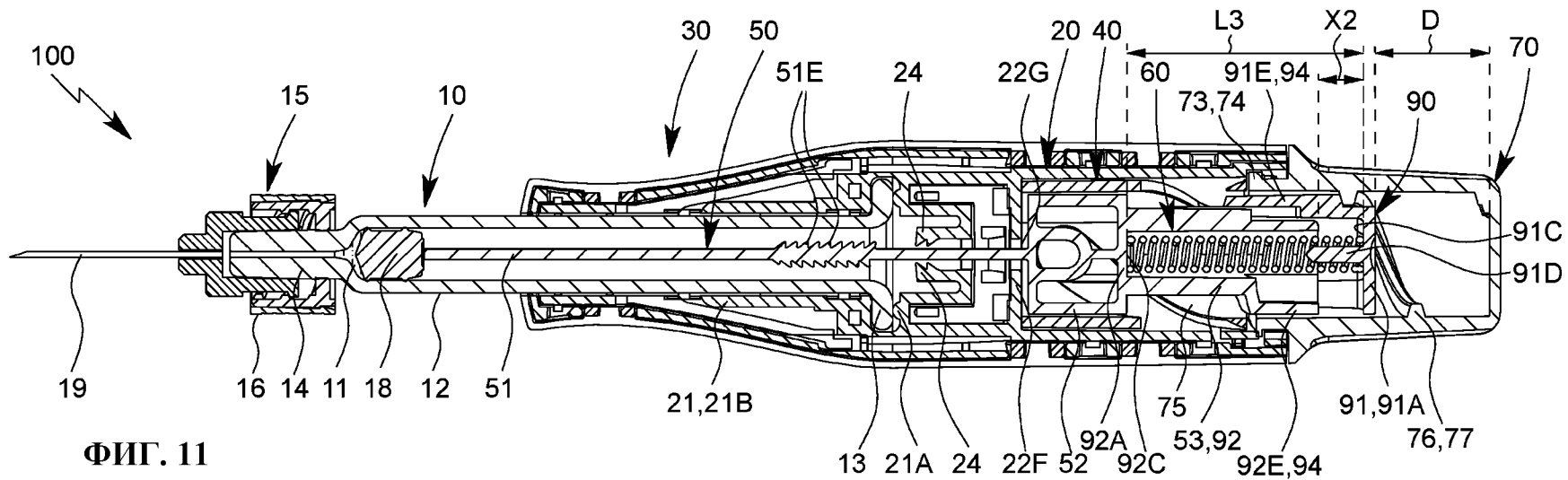


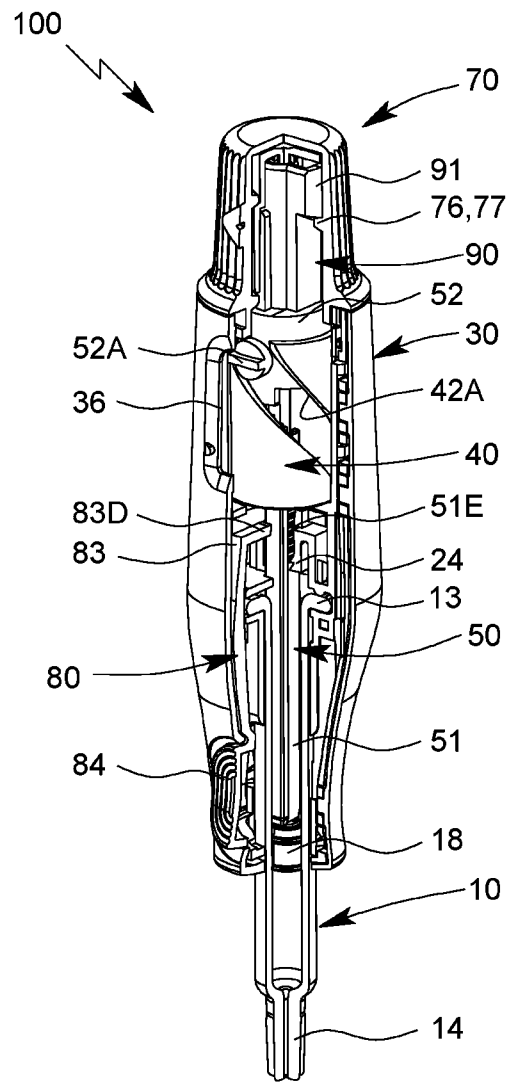


ФИГ. 9

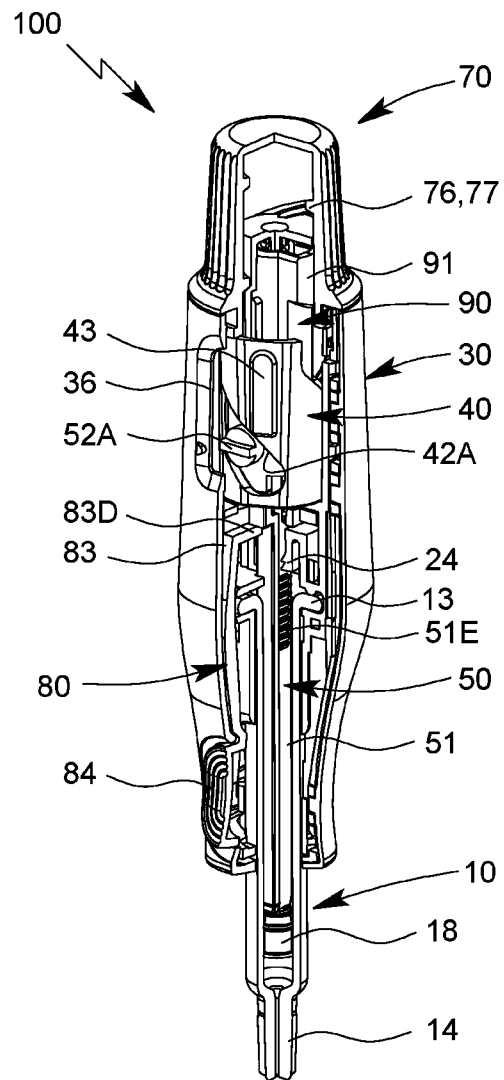


ФИГ. 10

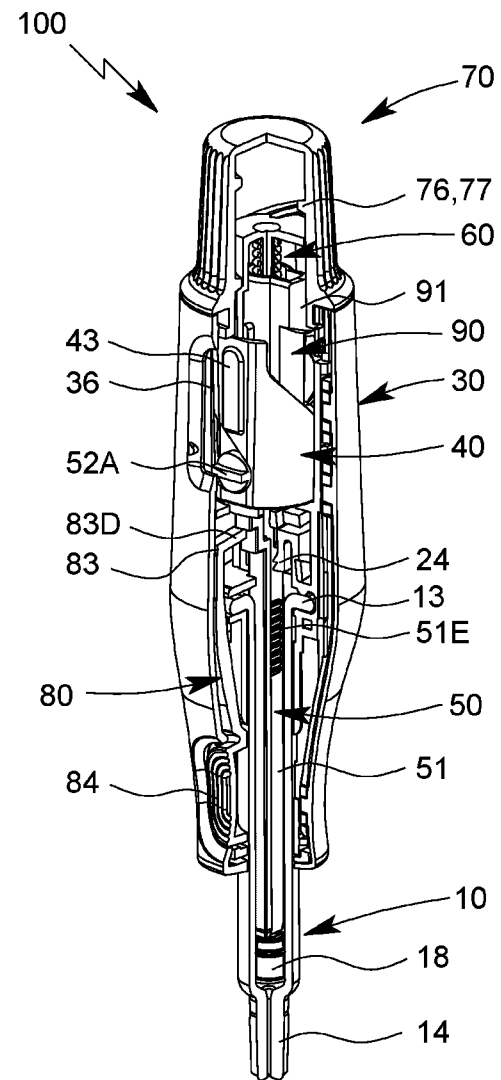




ФИГ. 13



ФИГ. 14



ФИГ. 15