

(19)



**Евразийское
патентное
ведомство**

(21) **202391267** (13) **A1**

(12) ОПИСАНИЕ ИЗОБРЕТЕНИЯ К ЕВРАЗИЙСКОЙ ЗАЯВКЕ

(43) Дата публикации заявки
2023.08.09

(51) Int. Cl. **B01D 25/12** (2006.01)
B01D 25/19 (2006.01)

(22) Дата подачи заявки
2021.12.28

(54) ЗАПИРАЮЩЕЕ СРЕДСТВО ФИЛЬТР-ПРЕССА

(31) **202011618687.7**

(72) Изобретатель:

(32) **2020.12.31**

**Ли Чжихун (CN), Илли Мика (FI), Янь
Хуань (CN)**

(33) **CN**

(86) **PCT/EP2021/087736**

(74) Представитель:

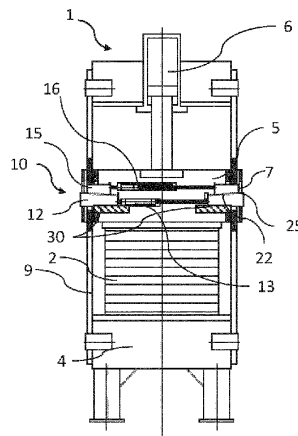
(87) **WO 2022/144361 2022.07.07**

**Билык А.В., Поликарпов А.В.,
Соколова М.В., Путинцев А.И.,
Черкас Д.А., Игнатъев А.В., Дмитриев
А.В., Бучака С.М., Бельтюкова М.В.
(RU)**

(71) Заявитель:

**МЕТСО ОУТОТЕК ФИНЛАНД ОЙ
(FI)**

(57) Предложен фильтр-пресс (1), содержащий неподвижную раму (9), в которой расположены головной элемент (4), подвижный концевой элемент (5), привод (6) для открывающего и закрывающего движения фильтр-пресса и множество фильтровальных пластин (2), расположенных между головным элементом (4) и подвижным концевым элементом (5), при этом фильтр-пресс дополнительно содержит запирающее устройство (10) для прижатия фильтровальных пластин друг к другу. В соответствии с изобретением запирающее устройство (10) содержит по меньшей мере один запирающий элемент (12), имеющий первую клиновидную поверхность (22), причем указанный по меньшей мере один запирающий элемент (12) выполнен с возможностью перемещения в направлении, перпендикулярном открывающему и закрывающему движению фильтр-пресса (1), при этом первая клиновидная поверхность (22) указанного по меньшей мере одного запирающего элемента (12) выполнена с возможностью взаимодействия с соответствующей противоположной второй клиновидной поверхностью (25), выполненной в фильтр-прессе (1), при этом имеется по меньшей мере один запирающий привод (13), выполненный с возможностью перемещения указанного по меньшей мере одного запирающего элемента (12) с обеспечением возможности взаимодействия первой клиновидной поверхности (22) с противоположной второй клиновидной поверхностью (25), чтобы, таким образом, прижимать фильтровальные пластины (2) друг к другу, и при этом запирающее устройство (10) выполнено с возможностью взаимодействия с опорной поверхностью (88) в неподвижной раме (9) и соответствующей опорной поверхностью (77) в подвижном концевом элементе (5).



A1

202391267

202391267

A1

ЗАПИРАЮЩЕЕ СРЕДСТВО ФИЛЬТР-ПРЕССА

ОБЛАСТЬ ИЗОБРЕТЕНИЯ

Настоящее изобретение относится к фильтр-прессу. В частности, настоящее изобретение относится к фильтр-прессу, содержащий неподвижную раму, в котором имеется головной элемент, подвижный концевой элемент, привод для открывания и закрывания фильтр-пресса и множество фильтровальных пластин, расположенных между головным элементом и подвижным концевым элементом.

ПРЕДПОСЫЛКИ ИЗОБРЕТЕНИЯ

Например, из WO 2020/178476 или WO 2019/077055 известны фильтр-прессы для сепарации твердых компонентов от жидких компонентов пульпы. В таких фильтр-прессах фильтры могут быть расположены горизонтально, как описано в WO 2020/178476, или могут быть расположены вертикально, как описано в WO 2019/077055. Кроме того, такие фильтр-прессы могут иметь гибкую фильтровальную мембрану, такую как непрерывная лента, как описано в WO 2020/178476, или гибкие фильтровальные мембраны, расположенные в каждой раме фильтра, как описано в WO 2019/077055.

Общим для вертикально расположенных фильтр-прессов и горизонтально расположенных фильтр-прессов является то, что фильтр-пресс содержит головной элемент, множество фильтровальных пластин (собранных с непрерывной лентой гибкой фильтровальной мембраны или гибкими фильтровальными мембранами, расположенными на каждой фильтровальной пластине) и подвижный концевой элемент, причем все они расположены в раме фильтр-пресса. Такие фильтр-прессы дополнительно имеют привод для открывания и закрывания фильтр-пресса, чтобы, таким образом, раздвигать фильтровальные пластины или сдвигать фильтровальные плиты вместе. Такие приводы могут содержать гидравлические цилиндры, воздействующие на подвижный концевой элемент, или электродвигатель для механической передачи движения открытия и закрытия подвижного концевой элемента и, таким образом, открытия или закрытия фильтр-пресса.

Кроме того, такие фильтр-прессы имеют устройство для запирания и плотного прижатия фильтровальных пластин друг к другу перед закачкой пульпы в фильтр-пресс для обработки. Такое запирающее и прижимное устройство может содержать, например, два или четыре гидравлических цилиндра, расположенных либо внутри цилиндров

открывающего и закрывающего привода, либо отдельно от них, как описано выше, и может быть выполнено с возможностью толкать подвижный концевой элемент еще дальше к головному элементу.

СУЩНОСТЬ ИЗОБРЕТЕНИЯ

Цель изобретения состоит в создании усовершенствованного и упрощенного запирающего устройства для фильтр-пресса.

В соответствии с первым аспектом изобретения, эта и другие цели достигаются полностью или по меньшей мере частично с помощью фильтр-пресса, содержащего неподвижную раму, в которой расположены головной элемент, подвижный концевой элемент, привод для открывающего и закрывающего движения фильтр-пресса и множество фильтровальных пластин, расположенных между головным элементом и подвижным концевым элементом. Фильтр-пресс дополнительно содержит запирающее устройство для запираения фильтровальных пластин друг относительно друга. В соответствии с изобретением, запирающее устройство содержит по меньшей мере один запирающий элемент, имеющий первую клиновидную поверхность, при этом по меньшей мере один запирающий элемент выполнен с возможностью перемещения в направлении, по существу перпендикулярном движению открытия и закрытия фильтр-пресса, при этом первая клиновидная поверхность указанного по меньшей мере одного запирающего элемента выполнена с возможностью взаимодействия с соответствующей противоположной второй клиновидной поверхностью, выполненной в фильтр-прессе, и по меньшей мере один запирающий привод выполнен с возможностью перемещения указанного по меньшей мере одного запирающего элемента с обеспечением взаимодействия первой клиновидной поверхности с противоположной второй клиновидной поверхностью, тем самым прижимая фильтровальные пластины друг к другу, и при этом запирающее устройство выполнено с возможностью взаимодействия с опорной поверхностью в неподвижной раме и соответствующей опорной поверхностью в подвижном концевом элементе.

В соответствии с этим первым аспектом, предложено усовершенствованное и упрощенное запирающее устройство, которое, хотя и обеспечивает значительные усилия запираения, не потребляет энергии во время обработки пульпы. Клинообразные или конические поверхности представляют собой очень эффективные элементы машины, которые могут создавать значительные усилия в направлениях, перпендикулярных направлению вставления, т.е. обеспечивают большое механическое преимущество. Это относится, в частности, к клиньям, имеющим ограниченную высоту по сравнению с длиной.

Кроме того, запирающее устройство может обеспечить герметизацию фильтровальных пластин без использования активных гидравлических усилий во время процесса фильтрации. Таким образом, в то время как привод для открывающего и закрывающего движения фильтр-пресса при закрытии толкает подвижный концевой элемент и множество фильтровальных пластин к головному элементу, запирающее устройство берет на себя ответственность за прижатие подвижного концевого элемента и указанного множества фильтровальных пластины по направлению к головному элементу, а привод для открывающего и закрывающего движения фильтр-пресса больше не создает активного гидравлического усилия для удерживания подвижного концевого элемента и указанных фильтровальных пластин вплотную к головному элементу.

Более того, запирающее устройство, в соответствии с настоящим изобретением, обеспечивает регулируемое уплотнение при износе фильтровальных пластин. Таким образом, когда указанные фильтровальные пластины изнашиваются, их необходимо либо заменить, либо еще больше прижать друг к другу, чтобы обеспечить герметичность между подвижным головным элементом, множеством фильтровальных пластин и головным элементом. С помощью запирающего устройства, выполненного в соответствии с настоящим изобретением, указанный по меньшей мере, один запирающий элемент может быть перемещен указанным по меньшей мере одним запирающим приводом еще дальше в направлении, перпендикулярном открывающему и закрывающему движению фильтр-пресса, и это дальнейшее перемещение будет, когда первая клиновидная поверхность взаимодействует с противоположной второй клиновидной поверхностью, прижимать подвижный концевой элемент и указанное множество фильтровальных пластин к головному элементу, и фильтр-пресс становится герметичным. Кроме того, также можно отслеживать и прогнозировать старение уплотнения путем сравнения положения указанного по меньшей мере одного запирающего элемента.

В соответствии с одним вариантом выполнения запирающий элемент дополнительно выполнен в качестве запирающего средства между подвижным концевым элементом и неподвижной рамой.

В соответствии с одним вариантом выполнения, опорные поверхности расположены, соответственно, в отверстиях неподвижной рамы и подвижного концевого элемента.

В соответствии с одним вариантом выполнения, указанный по меньшей мере один запирающий элемент и указанный по меньшей мере один запирающий привод расположены на неподвижной раме фильтр-пресса.

В соответствии с еще одним вариантом выполнения указанный по меньшей мере

один запирающий элемент и указанный по меньшей мере один запирающий привод расположены в подвижном концевом элементе.

В соответствии с одним вариантом выполнения соответствующая противоположная вторая клиновидная поверхность расположена на любой из опорных поверхностей неподвижной рамы или подвижного концевого элемента.

В соответствии с одним вариантом выполнения запирающее устройство дополнительно содержит по меньшей мере один загрузочный элемент, содержащий указанную противоположную вторую клиновидную поверхность, при этом указанный по меньшей мере один загрузочный элемент выполнен с возможностью перемещения в направлении, перпендикулярном открывающему и закрывающему движению фильтр-пресса, и при этом по меньшей мере один загрузочный привод выполнен с возможностью перемещения указанного по меньшей мере одного загрузочного элемента с обеспечением возможности взаимодействия противоположной второй клиновидной поверхности указанного по меньшей мере одного загрузочного элемента с первой клиновидной поверхностью указанного по меньшей мере одного запирающего элемента.

В соответствии с одним вариантом выполнения, запирающий привод и/или загрузочный привод представляют собой гидравлический, пневматический или электрический привод.

В соответствии с одним вариантом выполнения, первые клиновидные поверхности и противоположные вторые клиновидные поверхности имеют конструктивные взаимодействующие поверхности для предотвращения относительного бокового перемещения между первой клиновидной поверхностью и противоположной второй клиновидной поверхностью.

В соответствии с одним вариантом выполнения, первые клиновидные поверхности и противоположные вторые клиновидные поверхности имеют конструктивные взаимодействующие поверхности в форме шипа и паза соответствующих форм.

В соответствии с одним вариантом выполнения, первые клиновидные поверхности и противоположные вторые клиновидные поверхности имеют поверхности, увеличивающие трение.

При такой конструкции запирающее устройство будет обеспечивать герметизацию фильтровальных пластин без использования активных усилий, создаваемых приводом в процессе фильтрации. Если приводы для запирающих и/или загрузочных элементов представляют собой гидравлические цилиндры, то такое устройство гарантирует, что никакая утечка гидравлической жидкости не может загрязнить процесс обработки пульпы

во время этого процесса.

В соответствии с одним вариантом выполнения, запирающее устройство содержит по меньшей мере одну пару запирающих элементов и загрузочных элементов.

В соответствии с одним вариантом выполнения, запирающее устройство содержит по меньшей мере две пары запирающих элементов и загрузочных элементов.

В соответствии с одним вариантом выполнения, запирающее устройство содержит по меньшей мере три пары запирающих элементов и загрузочных элементов.

В соответствии с одним вариантом выполнения, фильтр-пресс имеет вертикально расположенные фильтровальные пластины, а в соответствии с другим вариантом выполнения, фильтр-пресс имеет горизонтально расположенные фильтровальные пластины.

В соответствии с одним вариантом выполнения, гибкая фильтровальная мембрана расположена в виде непрерывного полотна вокруг фильтровальных пластин, а в одном варианте выполнения гибкая фильтровальная мембрана расположена в каждой фильтровальной пластине.

В соответствии с одним вариантом выполнения, привод для открывающего и закрывающего движения фильтр-пресса может представлять собой один или несколько гидравлических цилиндров или один или несколько механических приводов, содержащих электродвигатель.

Другие цели, признаки и преимущества настоящего изобретения станут очевидными из последующего подробного описания, из прилагаемой формулы изобретения, а также из чертежей. Следует отметить, что описание относится ко всем возможным комбинациям признаков.

Как правило, все термины, используемые в формуле изобретения, следует интерпретировать в соответствии с их обычным значением в области техники, если иное прямо не определено в настоящем документе. Все ссылки на «элемент, устройство, компонент, средство, этап и т. д.» должны интерпретироваться открыто как относящиеся по меньшей мере к одному экземпляру указанного элемента, устройства, компонента, средства, этапа и т. д., если явным образом не указано иное. Этапы любого раскрытого здесь способа не обязательно должны выполняться в точном раскрытом порядке, если это не указано явным образом.

Используемый здесь термин «содержащий» и варианты этого термина не предназначены для исключения других добавок, компонентов, целых элементов или этапов.

Используемый здесь термин «направление, перпендикулярное» следует

интерпретировать как по существу перпендикулярное. Специалисту ясно, что небольшие отклонения возможны и допустимы в рамках этого термина, и его не следует интерпретировать только как строго математически перпендикулярное.

КРАТКОЕ ОПИСАНИЕ ЧЕРТЕЖЕЙ

Изобретение описано далее более подробно со ссылкой на прилагаемые схематические чертежи, которые показывают пример предпочтительного в настоящее время варианта выполнения изобретения.

Фиг.1a-b изображают схематические виды сбоку фильтр-пресса в соответствии с одним вариантом выполнения изобретения с горизонтально расположенными фильтровальными пластинами, показанными, соответственно, в открытом и закрытом положениях.

Фиг.2a-b изображают схематические виды сбоку фильтр-пресса в соответствии с одним вариантом выполнения изобретения с вертикально расположенными фильтровальными пластинами, показанными, соответственно, в открытом и закрытом положениях.

Фиг.3a-c изображают подробные виды сверху фильтр-пресса, показанного на Фиг.1a-b, показывающие один вариант выполнения запирающего устройства, выполненного в соответствии с настоящим изобретением, в трех различных положениях: открытом, запертом, и запертом и герметичном.

Фиг.4a-c изображают подробные виды сверху другого варианта выполнения запирающего устройства в соответствии с настоящим изобретением.

Фиг.5a-b изображают подробные виды частей запирающего устройства двух различных вариантах выполнения изобретения.

ПОДРОБНОЕ ОПИСАНИЕ

Далее настоящее изобретение описано более полно со ссылкой на прилагаемые чертежи, на которых показаны предпочтительные в настоящее время варианты выполнения изобретения. Однако настоящее изобретение может быть реализовано во многих различных формах и не должно рассматриваться как ограниченное вариантами выполнения, изложенными в настоящем документе; скорее, эти варианты выполнения предоставлены для тщательности и полноты, а также для того, чтобы полностью передать объем изобретения для квалифицированного адресата. Одинаковые номера позиций повсюду относятся к одинаковым элементам.

Фиг.1a-b изображает схематические виды сбоку фильтр-пресса 1, выполненного в соответствии с одним вариантом выполнения изобретения, соответственно, в открытом и закрытом положениях. Фильтровальные пластины 2 расположены горизонтально, а между ними расположена непрерывная лента из гибкого фильтровального материала 3. Фильтр-пресс имеет головной элемент 4 и подвижный концевой элемент 5, а также привод 6 для открывания и закрывания фильтр-пресса 1. Также схематично показано запирающее устройство 10, которое описано более подробно далее со ссылкой на Фиг.3a-c и Фиг.4a-b.

Фиг.2a-b схематично изображают виды сбоку фильтр-пресса 1, выполненного в соответствии с одним вариантом выполнения изобретения, соответственно, в открытом и закрытом положениях. Фильтровальные пластины 2 расположены вертикально, и на каждой пластине размещен гибкий фильтровальный материал. Фильтр-пресс имеет головной элемент 4 слева и подвижный концевой элемент 5 справа, а также привод 6 для открывания и закрывания фильтр-пресса 1. Также схематично показано запирающее устройство 10, которое описано более подробно далее со ссылкой на Фиг.3a-c и Фиг.4a-b.

Фиг.3a-c изображают один вариант выполнения запирающего устройства 10, выполненного в соответствии с настоящим изобретением, при этом на Фиг.3a показано запирающее устройство 10 в открытом положении, на Фиг.3b показано запирающее устройство 10 в запертом положении, а на Фиг.3c показано запирающее устройство 10 в запертом и герметичном положении. Запирающее устройство 10 содержит запирающий элемент 12, запирающий привод 13, загрузочный элемент 15 и загрузочный привод 16. В открытом положении запирающий элемент 12 и загрузочный элемент 15 втянуты внутрь подвижного концевой элемента 5, при этом подвижный концевой элемент 5 может свободно перемещаться, чтобы открывать или закрывать фильтр-пресс, как показано двунаправленной стрелкой с правой стороны подвижного концевой элемента 5 на Фиг.3a. Внутри подвижного концевой элемента 5 может быть расположена опорная конструкция 30, совмещенная с опорной поверхностью 77 отверстия 7 в подвижном концевом элементе 5 для поддержки запирающего элемента 12 и загрузочного элемента 15. Когда подвижный концевой элемент 5 перемещается в закрытое положение (Фиг.3b), запирающий элемент 12 перемещается запирающим приводом 13 в направлении, перпендикулярном открывающему и закрывающему движению фильтр-пресса, прямолинейным движением, наружу через отверстия 8, выполненные в неподвижной раме 9 фильтр-пресса, и отверстие 7, выполненное в подвижном концевом элементе 5. После этого загрузочный привод 16 перемещает загрузочный элемент 15 также в направлении, перпендикулярном открывающему и закрывающему движению фильтр-пресса, прямолинейным движением

через отверстие 8 в неподвижной раме и, при необходимости, также через отверстие 7 в подвижном концевом элементе 5. Следует отметить, что нет необходимости соосно совмещать отверстия 7, 8. Достаточно, чтобы отверстия 7, 8 имели достаточное перекрытие, чтобы запирающий элемент 12 и загрузочный элемент 15 могли перемещаться запирающим приводом 13 и загрузочным приводом 16 наружу через отверстия 7, 8. Когда первая клиновидная поверхность 22 и противолежащая вторая клиновидная поверхность 25 взаимодействуют, отверстия 7, 8 будут перемещаться относительно друг друга.

Запирающий элемент 12 имеет первую клиновидную поверхность 22, а загрузочный элемент 15 имеет противоположную вторую клиновидную поверхность 25. При выдвигении загрузочного элемента 15 через отверстия 8 в неподвижной раме 9 и отверстия 7 в подвижном концевом элементе 5, противоположная вторая клиновидная поверхность 25 будет взаимодействовать с первой клиновидной поверхностью 22 запирающего элемента 12. Далее запирающий элемент 12 и загрузочный элемент 15 будут взаимодействовать с опорными поверхностями отверстий 8 в неподвижной раме 9 и опорными поверхностями отверстий 7 в подвижном концевом элементе 5, причем подвижный концевой элемент 5 будет поджиматься к головному элементу 4, а фильтровальные пластины 2 между ними будут сжиматься и герметизировать друг друга.

Фиг.4а-с изображают другой вариант выполнения запирающего устройства 10, выполненного в соответствии с настоящим изобретением, при этом на Фиг.4а показано запирающее устройство 10 в открытом положении, на Фиг.4б показано запирающее устройство 10 в запертом положении, а на Фиг.4с показано запирающее устройство 10 в запертом и герметичном положении.

В этом варианте выполнения запирающее устройство 10 содержит только запирающий элемент 12, имеющий первую клиновидную поверхность 22, тогда как противоположная вторая клиновидная поверхность 25 расположена на опорной поверхности в отверстии 8 в неподвижной раме 9 (как показано на Фиг.4б-с). Таким образом, в этом варианте выполнения запирающий элемент 12 одновременно запирает подвижный концевой элемент 5 на неподвижной раме 9, и по мере того, как запирающий элемент 12 продолжает перемещаться дальше через отверстия 8 в неподвижной раме 9 и отверстие 7 в подвижном концевом элементе 5, первая клиновидная поверхность 22 будет взаимодействовать с противолежащей второй клиновидной поверхностью 25 и будет поджимать подвижный концевой элемент 5 ближе к головному элементу 4, при этом фильтровальные пластины 2 (на Фиг.4а-с не показаны) между ними прижимаются и герметизируются друг с другом. Также здесь внутри подвижного концевой элемента 5

может быть расположена опорная конструкция 30, совмещенная с опорной поверхностью 77 отверстия 7 в подвижном концевом элементе 5, для поддержки запирающего элемента 12.

Фиг.5a-b изображает виды в поперечном разрезе первой клиновидной поверхности 22 и противоположной второй клиновидной поверхности 25 запирающего элемента 12 и загрузочного элемента 15, а также примеры конструктивных взаимодействующих поверхностей на них для предотвращения относительного бокового перемещения между первой клиновидной поверхностью 22 и противоположной второй клиновидной поверхностью 25; причем такая противоположная вторая клиновидная поверхность 25 может также, как описано выше в отношении варианта выполнения, показанного на Фиг.4a-c, быть расположена на опорной поверхности отверстия 8 в неподвижной раме 9 фильтр-пресса. На Фиг.5a показано устройство с соответствующими дугообразными и скошенными поверхностями вдоль клиновидных поверхностей 22, 25, а на Фиг.5b показано устройство с соответствующими шипами и пазами вдоль клиновидных поверхностей 22, 25.

Квалифицированному специалисту понятно, что возможен ряд модификаций вариантов выполнения, описанных в настоящем документе, без отклонения от объема изобретения, который определен в прилагаемой формуле изобретения.

Например, указанный по меньшей мере один запирающий элемент и указанный по меньшей мере один запирающий привод могут быть расположены в неподвижной раме и могут быть выполнены с возможностью перемещения в отверстие подвижного концевой элемента, а затем в отверстие неподвижной рамы фильтр-пресса.

Кроме того, противоположная вторая клиновидная поверхность может быть расположена на опорной поверхности на подвижном концевом элементе вместо опорной поверхности на неподвижной раме фильтр-пресса (как было описано ранее в связи с Фиг.4a-c), а запирающий элемент может иметь первую клиновидную поверхность, расположенную на стороне, противоположной показанной на Фиг.4a-c, для зацепления с противоположной второй клиновидной поверхностью, расположенной на опорной поверхности подвижного концевой элемента.

Более того, головной элемент может быть неподвижным или может быть подвижным, подобно подвижному концевому элементу. Таким образом, фильтр-пресс может иметь два подвижных концевых элемента: подвижный головной элемент и подвижный концевой элемент, расположенные в неподвижной раме фильтр-пресса, при этом два подвижных концевых элемента имеют два привода, выполненных с возможностью открытия и закрытия фильтр-пресса, по одному приводу на каждом подвижном концевом

элементе. При такой конструкции ход открытия и закрытия для каждого концевой элемента составляет половину хода по сравнению с ходом открытия и закрытия для фильтр-пресса, имеющего один неподвижный головной элемент и один подвижный концевой элемент. Когда фильтр-пресс, выполненный в соответствии с изобретением, имеет два подвижных концевых элемента (головной и концевой), запирающее устройство, выполненное в соответствии с изобретением, может быть расположено на обоих подвижных концевых элементах, или же запирающее устройство, выполненное в соответствии с изобретением, используется только на одном подвижном концевом элементе, тогда как другой подвижный концевой элемент имеет простое запирающее устройство, такое как по меньшей мере один стопорный штифт для блокировки подвижного концевой элемента в положении относительно неподвижной рамы фильтр-пресса.

ФОРМУЛА ИЗОБРЕТЕНИЯ

1. Фильтр-пресс (1), содержащий неподвижную раму (9), в которой расположены головной элемент (4), подвижный концевой элемент (5), привод (6) для открывающего и закрывающего движения фильтр-пресса и множество фильтровальных пластин (2), расположенных между головным элементом и подвижным концевым элементом, при этом фильтр-пресс дополнительно содержит запирающее устройство (10) для прижатия фильтровальных пластин друг к другу, **отличающийся** тем, что запирающее устройство содержит

по меньшей мере один запирающий элемент (12), имеющий первую клиновидную поверхность (22), причем указанный по меньшей мере один запирающий элемент выполнен с возможностью перемещения в направлении, перпендикулярном открывающему и закрывающему движению фильтр-пресса, при этом первая клиновидная поверхность указанного по меньшей мере одного запирающего элемента выполнена с возможностью взаимодействия с соответствующей противоположной второй клиновидной поверхностью (25), выполненной в фильтр-прессе, и

по меньшей мере один запирающий привод (13), выполненный с возможностью перемещения указанного по меньшей мере одного запирающего элемента с обеспечением взаимодействия первой клиновидной поверхности с противоположной второй клиновидной поверхностью для прижатия тем самым фильтровальных пластин друг к другу, при этом запирающее устройство (10) выполнено с возможностью взаимодействия с опорной поверхностью (88) в неподвижной раме (9) и соответствующей опорной поверхностью (77) в подвижном концевом элементе (5).

2. Фильтр-пресс (1) по п.1, в котором запирающий элемент (12) дополнительно выполнен с возможностью действовать в качестве запирающего средства между подвижным концевым элементом (5) и неподвижной рамой (9).

3. Фильтр-пресс (1) по п.1 или 2, в котором указанные опорные поверхности (77, 88) расположены в отверстиях (7, 8), соответственно, неподвижной рамы (9) и подвижного концевой элемента (5).

4. Фильтр-пресс (1) по любому из пп.1-3, в котором указанный по меньшей мере один запирающий элемент (12) и указанный по меньшей мере один запирающий привод (13) расположены в неподвижной раме (9) фильтр-пресса.

5. Фильтр-пресс (1) по любому из пп.1-3, в котором указанный по меньшей мере один запирающий элемент (12) и указанный по меньшей мере один запирающий привод

(13) расположены в подвижном концевом элементе (5).

6. Фильтр-пресс (1) по любому из пп.1-5, в котором соответствующая противоположная вторая клиновидная поверхность (25) расположена на любой из опорных поверхностей (77, 88) неподвижной рамы (9) или подвижного концевого элемента (5).

7. Фильтр-пресс (1) по любому из пп.1-5, в котором запирающее устройство дополнительно содержит по меньшей мере один загрузочный элемент (15), содержащий указанную противоположную вторую клиновидную поверхность (25), причем указанный по меньшей мере один загрузочный элемент выполнен с возможностью перемещения в направлении, перпендикулярном открывающему и закрывающему движению фильтр-пресса, при этом по меньшей мере один загрузочный привод (16) выполнен с возможностью перемещения указанного по меньшей мере одного загрузочного элемента с обеспечением взаимодействия указанной противоположной второй клиновидной поверхности (25) указанного по меньшей мере одного загрузочного элемента с первой клиновидной поверхностью (22) указанного по меньшей мере одного запирающего элемента (12).

8. Фильтр-пресс (1) по любому из пп.1-7, в котором первые клиновидные поверхности (22) и противоположные вторые клиновидные поверхности (25) имеют конструктивные взаимодействующие поверхности для предотвращения относительного бокового перемещения между первыми клиновидными поверхностями (22) и противоположными вторыми клиновидными поверхностями (25).

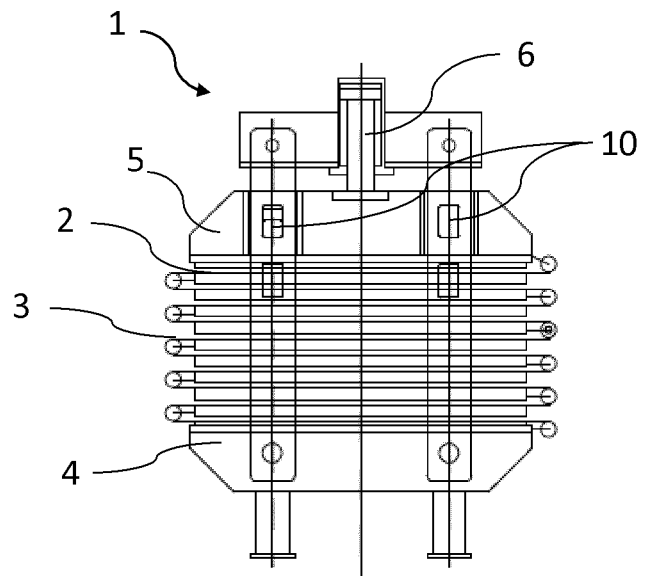
9. Фильтр-пресс (1) по п.8, в котором первые клиновидные поверхности (22) и противоположные вторые клиновидные поверхности (25) имеют конструктивные взаимодействующие поверхности, имеющие форму соответствующих друг другу шипа и паза.

10. Фильтр-пресс (1) по любому из пп.1-9, в котором первые клиновидные поверхности (22) и противоположные вторые клиновидные поверхности (25) имеют поверхности, увеличивающие трение.

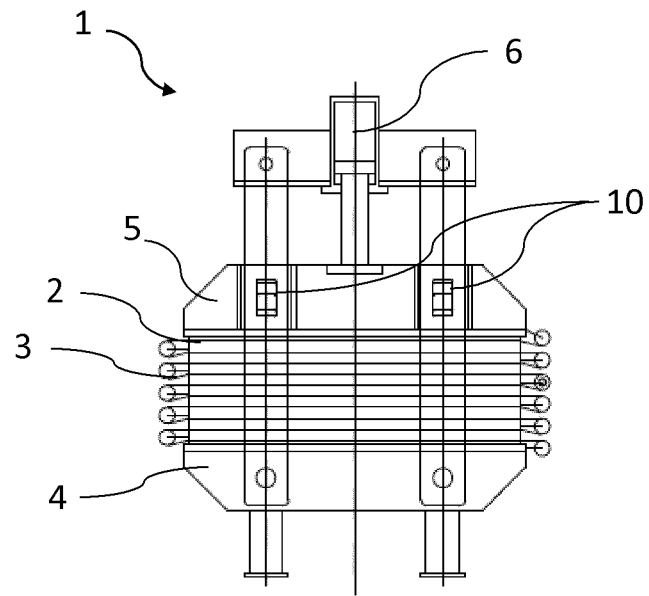
11. Фильтр-пресс (1) по любому из пп.8-10, в котором запирающее устройство (10) содержит по меньшей мере одну пару запирающих элементов (12) и загрузочных элементов (15).

12. Фильтр-пресс (1) по любому из пп.8-10, в котором запирающее устройство содержит по меньшей мере две пары запирающих элементов и загрузочных элементов.

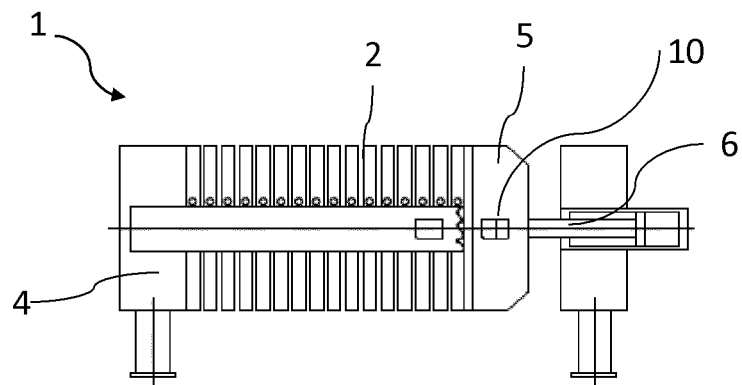
13. Фильтр-пресс (1) по любому из пп.8-10, в котором запирающее устройство содержит по меньшей мере три пары запирающих элементов и загрузочных элементов.



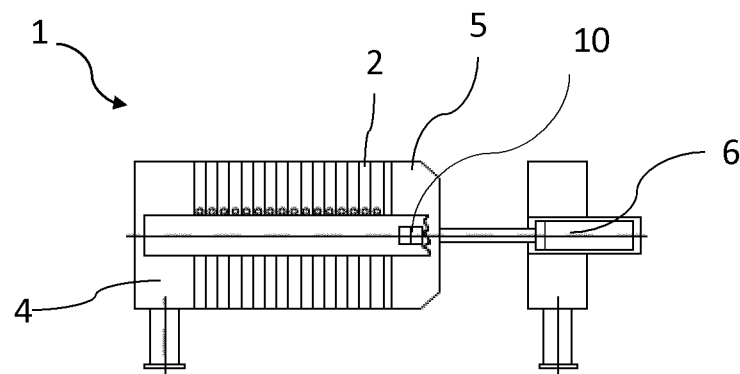
Фиг. 1а



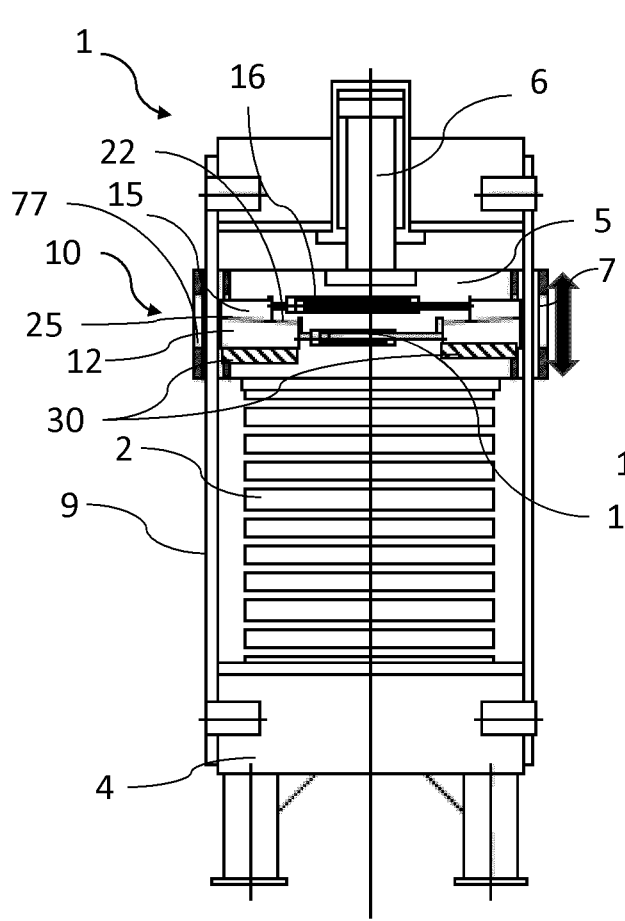
Фиг. 1б



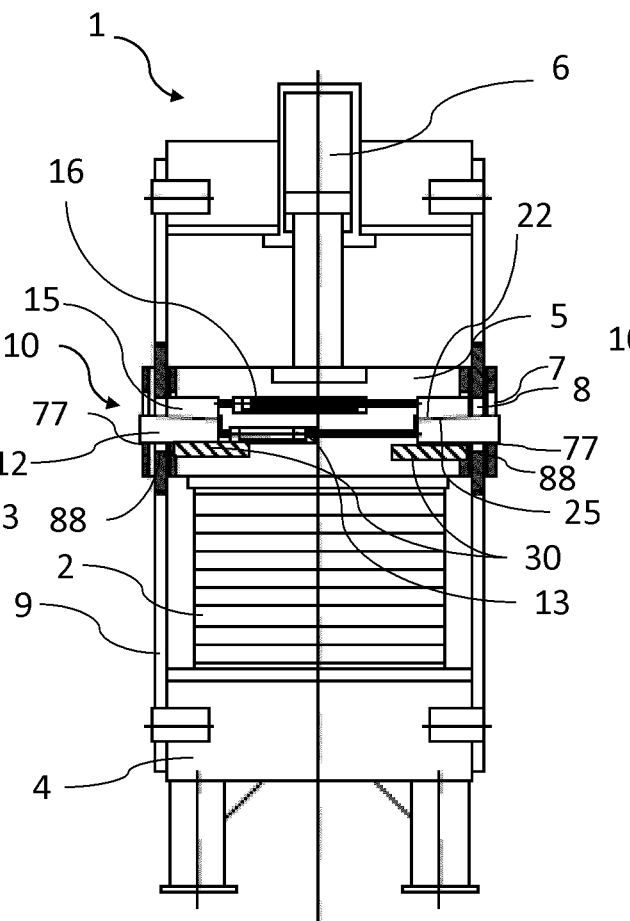
Фиг. 2а



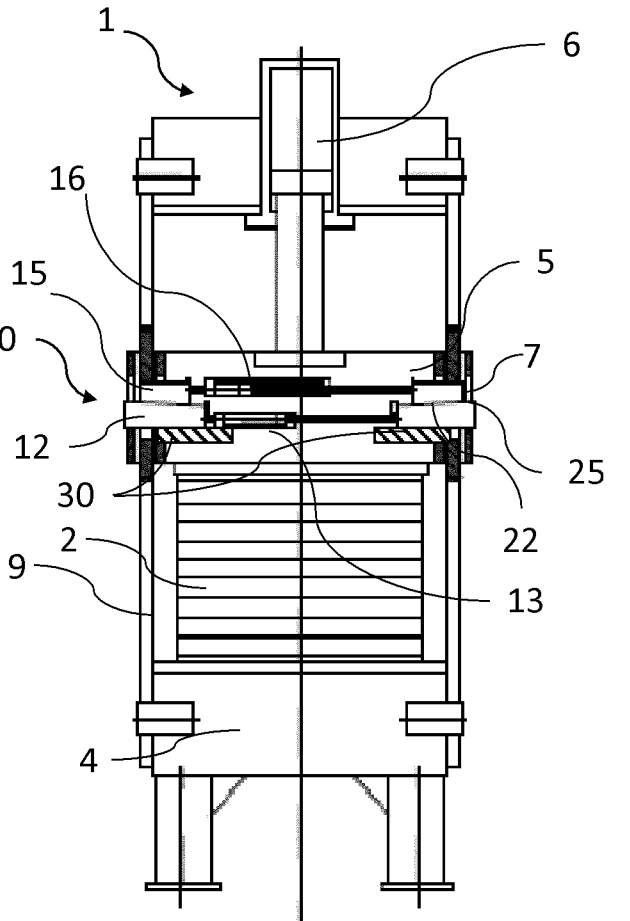
Фиг. 2б



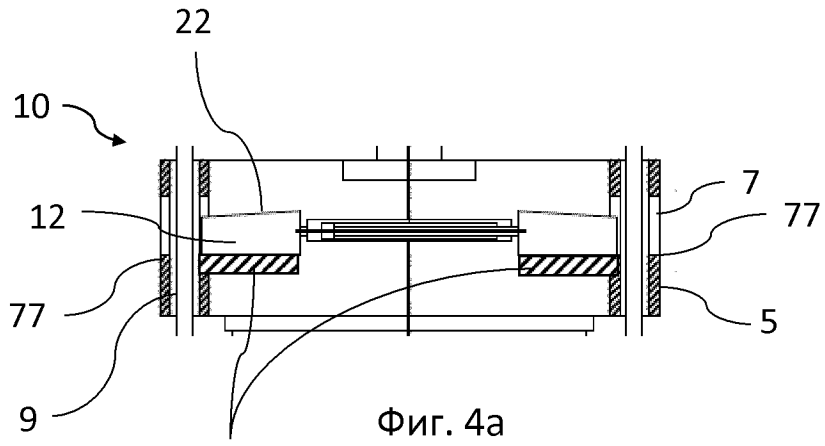
Фиг. 3а



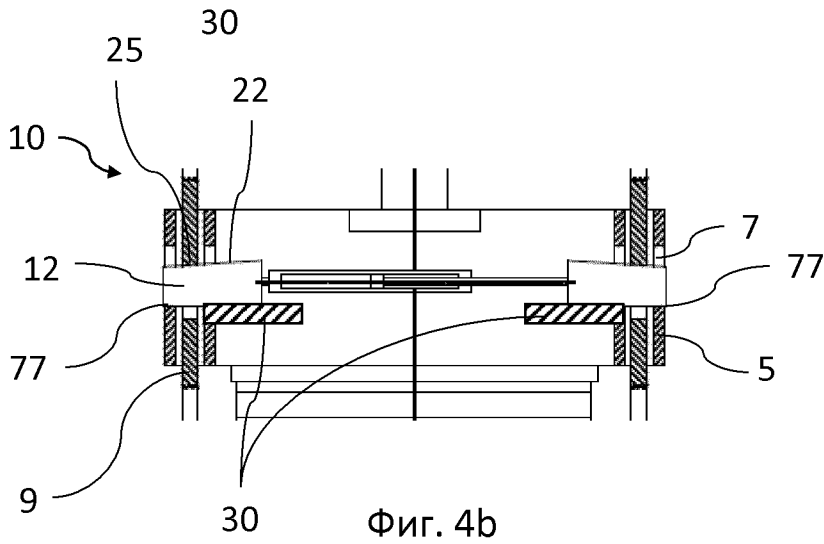
Фиг. 3б



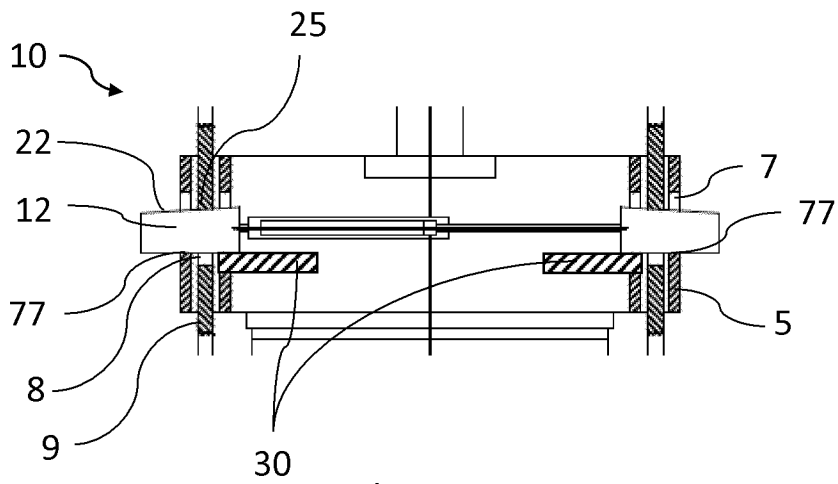
Фиг. 3с



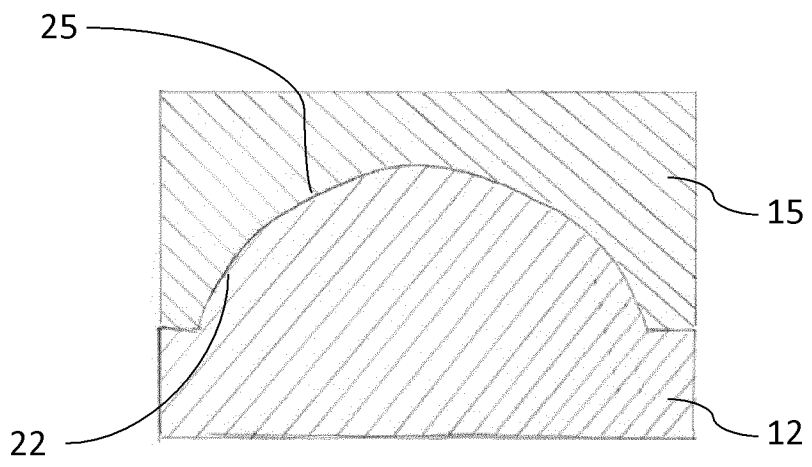
Фиг. 4а



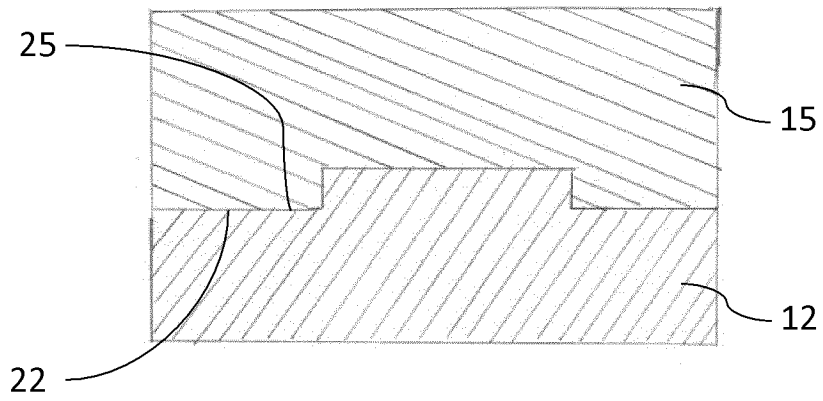
Фиг. 4б



Фиг. 4с



Фиг. 5а



Фиг. 5б