

(19)



**Евразийское
патентное
ведомство**

(21) **202391281** (13) **A1**

(12) ОПИСАНИЕ ИЗОБРЕТЕНИЯ К ЕВРАЗИЙСКОЙ ЗАЯВКЕ

(43) Дата публикации заявки
2023.12.11

(51) Int. Cl. *C22C 26/00* (2006.01)
B24D 3/10 (2006.01)
C22C 1/051 (2023.01)

(22) Дата подачи заявки
2023.04.25

(54) СВЕРХТВЕРДЫЙ КОМПОЗИЦИОННЫЙ АЛМАЗОСОДЕРЖАЩИЙ МАТЕРИАЛ

(31) 2022/0809.1

(32) 2022.12.19

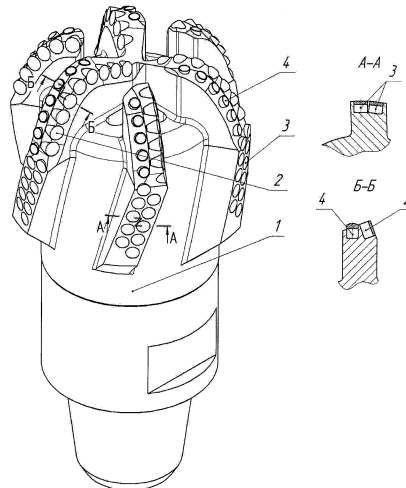
(33) KZ

(96) KZ2023/028 (KZ) 2023.04.25

(71) Заявитель:
**НЕКОММЕРЧЕСКОЕ
АКЦИОНЕРНОЕ ОБЩЕСТВО
"КАЗАХСКИЙ НАЦИОНАЛЬНЫЙ
ИССЛЕДОВАТЕЛЬСКИЙ
ТЕХНИЧЕСКИЙ УНИВЕРСИТЕТ
ИМЕНИ К.И. САТПАЕВА" (KZ)**

(72) Изобретатель:
**Ратов Боранбай Товбасарович (KZ),
Бондаренко Николай Александрович,
Мечник Владимир Аркадьевич
(UA), Федоров Борис Владимирович,
Баямирова Рысколь Умаровна,
Сарбопеева Маншук Дагистановна
(KZ), Коростышевский Дмитрий
Леонидович, Пошванюк Неля
Феликсовна (UA), Махитова Заида
Шахмугамбетовна (KZ)**

(57) Изобретение относится к области металлургии для получения алмазосодержащих сверхтвердых композиционных материалов и может быть использовано в виде породоразрушающих вставок, повышенной стойкости для вооружения буровых долот и калибраторов. Уменьшение уровня модуля упругости до 620-662 ГПа при обеспечении высокого уровня нанотвердости 30,4-31,2 ГПа осуществляется за счет введения в связку диборида хрома и диоксида циркония, скопления из атомов хрома и циркония размещаются по гексагональной плотноупакованной решетке, чередуясь со скоплениями атомов бора, образуя гексагональную двухмерную сетку. Это дает возможность атомам CrB_2 и ZrO_2 образовать активные зародыши с атомами системы и обуславливает их трехмерный рост на протяжении всего периода спекания, что способствует диффузии и самодиффузии элементов и переносу массы с образованием химических связей между алмазами и связкой. Техническим результатом изобретения является композиционный алмазосодержащий материал, в котором снижается вероятность растрескивания и сколов матрицы алмазосодержащего композита, а также интенсивность его изнашивания и повышается режущая способность, структурно-фазовая трансформация всех компонентов системы.



A1

202391281

202391281

A1

СВЕРХТВЕРДЫЙ КОМПОЗИЦИОННЫЙ АЛМАЗОСОДЕРЖАЩИЙ МАТЕРИАЛ

ҚҰРАМЫНДА ГАУҒАР БАР УЛЬТРА ҚАТТЫ КОМПОЗИЦИЯЛЫҚ МАТЕРИАЛ

Изобретение относится к области металлургии в частности может использоваться для получения алмазосодержащих сверхтвердых композиционных материалов, в состав которых входят известные компоненты: алмаз, карбид вольфрама и металлическая связка – кобальт, которые, путем добавления в указанный состав других ингредиентов могут быть использованы в виде породоразрушающих вставок, повышенной стойкости для вооружения буровых долот и калибраторов, используемых для бурения скважин на нефть и газ.

Известен сверхтвердый алмазосодержащий композиционный материал (Н.В. Новиков, Н.В. Цыпин, А.Л. Майстренко, И.Ф. Вовчановский. Композиционные алмазосодержащие материалы на основе твердых сплавов // Сверхтвердые материалы. – 1983. - №2. с. 3-5), который содержит алмаз, карбид вольфрама (WC) и связывающий компонент – кобальт (Co). Алмазы зернистостью 250-1000 мкм запекаются в матрице WC-Co. Матрица состоит из зерен WC, которые сцементированы кобальтовой связкой, при этом зерна WC образуют карбидный скелет и имеют контактную WC/WC поверхность и межфазную WC/Co. Недостатками рассмотренного материала является недостаточное алмазодержание, поэтому алмазы после 30-35% ресурса работы выпадают из матрицы (фигура.2). В результате высокая интенсивность изнашивания вставок, их недостаточная прочность на изгиб и растяжение приводит к растрескиванию, скалыванию и нерабочему состоянию.

Наиболее близким к заявленному изобретению, выбранным в качестве прототипа, является сверхтвердый алмазосодержащий композиционный

материал (см. монографию Н.А. Бондаренко, А.Н.Жуковский, В.А. Мечник “Основы создания алмазосодержащих композиционных материалов для породоразрушающих инструментов.” – Киев: Институт сверхтвердых материалов им. В.Н. Бакуля НАН Украины. 2008. – 456с.), в состав которого входят алмаз, карбид вольфрама, кобальт и диборид хрома (CrB_2). Добавкой диборида удалось существенно улучшить алмазодержание, увеличить твердость матрицы, снизить интенсивность изнашивания. К недостаткам этого материала относятся увеличение хрупкости с повышением твердости, предрасположенность к скалыванию и даже к микровырыванию с поверхности вставки.

В основе предложенного изобретения рассмотрена задача создания породоразрушающей вставки, при которой за счет введения в композит диоксида циркония (ZnO_2), связка карбида вольфрама, кобальта и диборида хрома в предложенном соотношении компонентов приобретает гомогенную мелкозернистую структуру с крепким каркасом. Химическое взаимодействие алмазов с компонентами шихты, при оптимальном соотношении компонентов обеспечивают низкую интенсивность изнашивания и требуемую скорость разрушения породы.

Представленная задача решена за счет того, что в композиционный алмазосодержащий материал на основании металлической матрицы, состоящей из алмаза, карбида вольфрама, кобальта и диборида хрома введен диоксид циркония при следующем соотношении компонентов, (% по массе):

алмаз	–	22-25;
карбид вольфрама	–	65-70;
кобальт	–	4-4,5;
диборид хрома	–	1,0-2,0;
диоксид циркония	–	2,0-6,0.

Оптимальным при упомянутом составе поддерживается соотношение добавок диборида хрома и диоксида циркония, равное 2:4 соответственно.

В основе изобретения лежит техническая задача уменьшения уровня модуля упругости до 620-662 ГПа, при обеспечении высокого уровня нанотвердости 30,4-31,2 ГПа при создании композиционного алмазосодержащего материала, в котором снижается вероятность растрескивания и сколов матрицы алмазосодержащего композита и, следовательно, снижает интенсивность его изнашивания и повышает режущую способность.

Техническим результатом изобретения является структурно-фазовая трансформация всех компонентов системы, после завершения которой образуется мелкодисперсная безпоровая гомогенная структура с крепкими каркасами, обладающими улучшенными физико-механическими и химическими характеристиками. Благодаря введению в связку диборида хрома и диоксида циркония скопления из атомов хрома и циркония размещаются по гексогональной плотноупакованной решетке, чередуясь со скоплениями атомов бора, образуя гексогональную двухмерную сетку. Это дает возможность атомам CrB_2 и ZrO_2 образовать активные зародыши с атомами системы и обуславливают их трехмерный рост на протяжении всего периода спекания, что способствует диффузии и самодиффузии элементов и переносу массы с образованием химических связей между алмазами и связкой.

Изобретение поясняется тремя чертежами и таблицей, где

- на фигуре 1 изображено лопастное долото, состоящее из корпуса 1, пластин PDC 2, калибрующих вставок 3 и подрезных вставок 4, изготовленных из композиционного материала;
- на фигуре 2 – шлиф вставки, содержащей алмаз, карбид вольфрама и связующий компонент кобальт Со;
- на фигуре 3 – шлиф вставки, содержащей алмаз (22-25% по массе), карбид вольфрама (65-70% по массе), кобальт (4-4,5% по массе); диборид

хрома (1-2% по массе), диоксид циркония (2-6%); структура вставки мелкозернистая, выпавших алмазных зерен нет;

– таблица, в которой показаны составы с различным содержанием компонентов в предлагаемом и известным (прототип) композиционных алмазосодержащих материалов.

Вставки 3 (фигура 1), устанавливаются на скважинокалибрующей поверхности долота и должны исключать возможность износа долота по диаметру. Проиллюстрируем это следующим примером: долото (например, диаметром 215,9 мм) вращается со скоростью 120 об/мин, бурит породы средней твердости со скоростью 1 м/час, его проходка составляет 200 м, путь пробега за 1 оборот составляет 0,678 м (среднестатистические данные работы долот). За этот период работы долота путь трения вставки будет составлять: $120 \text{ об/мин} \times 60 \text{ мин} \times 200 \text{ часов} \times 0,678 \text{ м} = 976320 \text{ м}$. Получена огромная величина пути трения, причем процесс бурения протекает в режиме динамических нагрузок.

Необходимо учесть, что, согласно нормативно-технологическим требованиям бурения скважин, износ долота по диаметру не должен превышать 3 мм, иначе следующее новое долото спущенное в скважину может быть заклинено в зауженном участке ствола скважины, что приведет к аварии. Другими словами износ вставки на скважинокалибрующей части долота не должен превышать 1,5 мм на пути трения 976320 м. Для этого вставка должна обладать достаточной твердостью, чтобы не изнашиваться быстро, и низким модулем упругости, чтобы предотвратить скалывание в режиме динамических нагрузок.

Вставки 4 (фигура 1) устанавливаются на торцевой, затылочной части лопастей между пластинами PDC. Задача этих вставок – эффективно разрушать породу, а, главное, создавать за счет растягивающих напряжений зону предразрушения, обеспечивая систему микротрещин на поверхности породы и, тем самым, облегчая работу резания породы пластинами PDC 2. Поэтому вставки 4 и пластины PDC должны выступать относительно торца

лопасти на одинаковую величину. Если они будут выступать выше пластин PDC, то последние не будут в полной мере участвовать в работе разрушения породы, если же вставки 4 будут размещаться ниже пластин PDC, то не будет создаваться зона предразрушения, и основная часть нагрузки будет сосредотачиваться на пластинах PDC, что приведет к резкому увеличению до критических величин термоупругих напряжений в пластинах и катастрофическому их износу. Поэтому эти вставки 4 должны обладать такими же свойствами, что и вставки 3 (фигура 1).

Для определения границ состава активных тугоплавких соединений CrB_2 и ZrO_2 , механизма переноса масс и скорости образования новых зародышных фаз нами была построена феноменологическая кинематическая модель процесса спекания алмазосодержащих материалов для полидисперсных систем. Модель базируется на положении, что скорость усадки спекания и скорость химической реакции пропорциональна произведению суммы общей константы скорости процесса, в которой энергия активации зависит от температуры и давления, и модельной функции, которая удовлетворяет условиям физической зависимости механизмов переноса массы при спекании от параметров системы, и наилучшим образом аппроксимирует экспериментальные результаты. Полученные уравнения позволяют рассчитать энергию активации системы и кинетические параметры массопереноса (механизм переноса массы за счет диффузии – параметр m и зародышеобразование новых фаз и скорость их роста - параметр n) при заданных условиях системы, температуры и давления.

Соотношение активных добавок определялись из условий получения требуемых физико-механических свойств.

В процессе исследований нанотвердость определялась на нанотвердомере FALKON-500, модуль упругости рассчитывалась на основании полученных данных нанотвердости; интенсивность изнашивания определялась на лабораторной установке при нагрузке на вставку 500 Н, линейной скорости перемещения образца по породе - 4 м/с, время испытания

600с, порода - мелкодисперсный песчаник с твердостью $R_{шт} - 600 \text{ кг/мм}^2$. Показатель интенсивности изнашивания определялся отношением массы изношенных вставок к объему изношенной породы за 600 с.

В представленной таблице приведены составы сверхтвердых композиционных материалов и показатели их эффективности. В примере 4 (см. таблицу) приведен оптимальный состав, который обеспечивает самую высокую эффективность из предложенных сверхтвердых материалов. Примеры 2, 3 и 5, 6 имеют состав материала в пределах изобретения, а примеры 1 и 7 – за его пределами. Как видно из таблицы, в материале, предложенном в изобретении, самая низкая интенсивность изнашивания и самая высокая режущая способность, полное отсутствие выпавших алмазов из матрицы вставок (Фиг.3)

Предлагаемый композитный материал может быть получен при помощи стандартного оборудования, которое используется для получения алмазосодержащих материалов известных составов.

Таблица. Предлагаемый и известный (прототип) алмазосодержащий композитные материалы с различными компонентами.

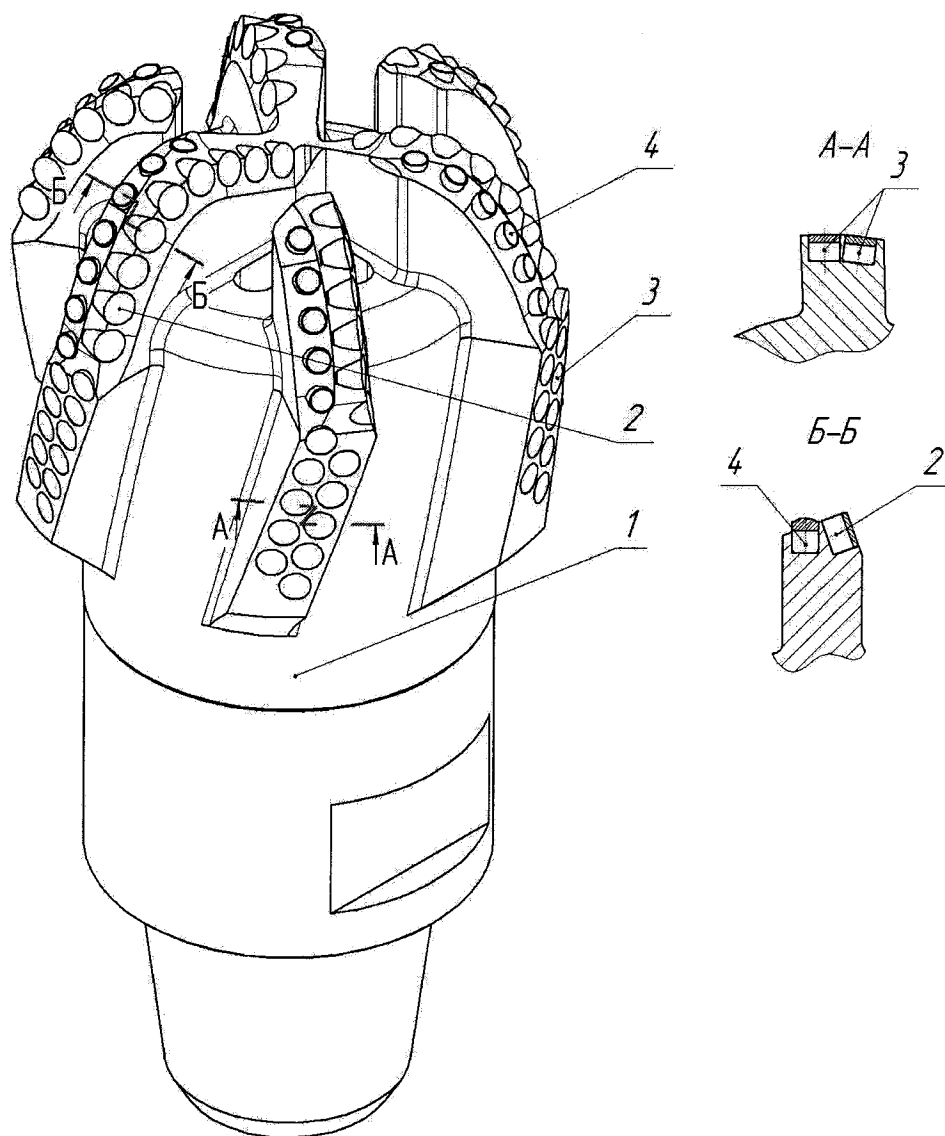
Объект испытаний	№ п/п	Состав алмазосодержащего материала, мас %					Показатели эффективности				Примечание
		Алмаз	WC	Co	CrB ₂	ZnO ₂	Нано-твердость, Н, ГПа	Модуль упругости, Е, ГПа	Интенсивность изнашивания, I, x10 ⁻³ г/м ³	Режущая способность, x10 ⁻⁶ м ³ /600с	
композиционный алмазосодержащий материал согласно изобретению алмаз+WC+Co+CrB ₂ +ZnO ₂	1	24,75	69,80	4,45	0,5	0,5	29,6	668	12,8	187	состав за пред.изобр.
	2	23,23	68,42	4,35	1	2	30,4	662	10,4	178	состав на пределе изобр.
	3	24,01	67,68	4,31	2	2	30,9	665	9,8	174	
	4	23,42	66,36	4,22	2	4	31,2	640	9,1	194	оптимальный состав
	5	23,24	65,68	4,08	2	5	31,0	635	10,2	196	состав на пределе изобр.
	6	22,75	65,70	4,10	2	6	30,6	620	11,1	198	
	7	23,24	65,68	4,08	3	4	31,1	659	10,5	182	состав за пред.изобр.
композиционный алмазосодержащий материал согласно прототипа алмаз+WC+Co+CrB ₂	8	24,5	69,10	4,40	2	-	31,4	670	10,8	170	

ФОРМУЛА ИЗОБРЕТЕНИЯ

Композиционный алмазосодержащий материал на основе металлической матрицы состоящей из алмаза, карбида вольфрама, кобальта и диборида хрома, *отличающийся тем*, что в его состав дополнительно входит диоксид циркония при следующем соотношении компонентов, % (по массе):

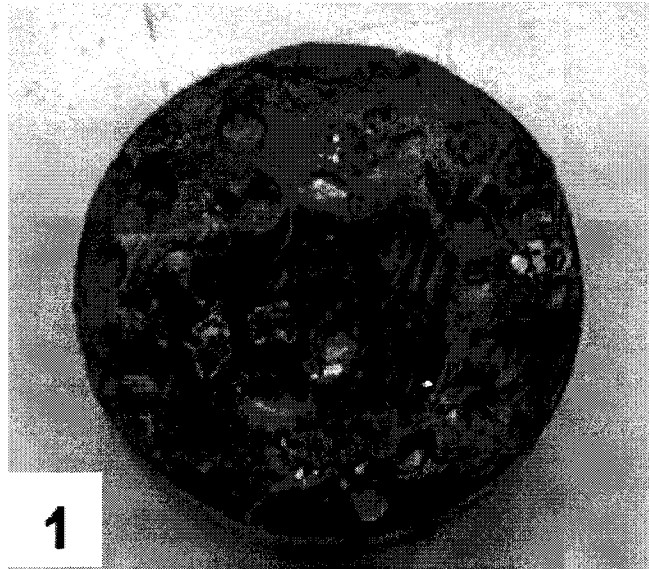
алмаз	—	22-25
карбид вольфрама	—	65-70
кобальт	—	4-4,5
диборид хрома	—	1,0-2,0
диоксид циркония	—	2,0-6,0

СВЕРХТВЕРДЫЙ КОМПОЗИЦИОННЫЙ АЛМАЗОСОДЕРЖАЩИЙ МАТЕРИАЛ



Фигура 1

СВЕРХТВЕРДЫЙ КОМПОЗИЦИОННЫЙ АЛМАЗОСОДЕРЖАЩИЙ МАТЕРИАЛ



Фигура 2

**СВЕРХТВЕРДЫЙ КОМПОЗИЦИОННЫЙ
АЛМАЗОСОДЕРЖАЩИЙ МАТЕРИАЛ**



Фигура 3

ОТЧЕТ О ПАТЕНТНОМ ПОИСКЕ

(статья 15(3) ЕАПК и правило 42 Патентной инструкции к ЕАПК)

Номер евразийской заявки:

202391281**А. КЛАССИФИКАЦИЯ ПРЕДМЕТА ИЗОБРЕТЕНИЯ:***C22C 26/00 (2006.01)**B24D 3/10 (2006.01)**C22C 1/051 (2023.01)*

Согласно Международной патентной классификации (МПК)

Б. ОБЛАСТЬ ПОИСКА:

Просмотренная документация (система классификации и индексы МПК)

C22C 26/00, 1/00, 1/04-1/051, B24D 3/00, 3/02-3/10, C04B 37/00, E21B 10/00, 10/26, 10/42, 10/46, 10/56, 10/567, 10/62

Электронная база данных, использовавшаяся при поиске (название базы и, если возможно, используемые поисковые термины)
Espacenet, EAPATIS, EPOQUE Net, Reaxys, Google**В. ДОКУМЕНТЫ, СЧИТАЮЩИЕСЯ РЕЛЕВАНТНЫМИ**

Категория*	Ссылки на документы с указанием, где это возможно, релевантных частей	Относится к пункту №
A	US 9895789 B2 (ELEMENT SIX GMBH) 20.02.2018	1
A	RU 2550394 C2 (ФЕДЕРАЛЬНОЕ ГОСУДАРСТВЕННОЕ БЮДЖЕТНОЕ УЧРЕЖДЕНИЕ НАУКИ ИНСТИТУТ ОБЩЕЙ ФИЗИКИ ИМ. А.М.ПРОХОРОВА РОССИЙСКИЙ АКАДЕМИИ НАУК и др.) 10.05.2015	1
A	US 2016/0375497 A1 (MITSUBISHI MATERIALS CORPORATION) 29.12.2016	1
A	DE 2451607 A1 (INSTITUT SWERCHTJORDYCH MATERIALOW) 06.05.1976	1
A	US 2005/0262774 A1 (RONALD K. EYRE) 01.12.2005	1

 последующие документы указаны в продолжении

* Особые категории ссылочных документов:

«А» - документ, определяющий общий уровень техники

«D» - документ, приведенный в евразийской заявке

«E» - более ранний документ, но опубликованный на дату подачи евразийской заявки или после нее

«O» - документ, относящийся к устному раскрытию, экспонированию и т.д.

"P" - документ, опубликованный до даты подачи евразийской заявки, но после даты испрашиваемого приоритета"

«Т» - более поздний документ, опубликованный после даты приоритета и приведенный для понимания изобретения

«X» - документ, имеющий наиболее близкое отношение к предмету поиска, порочащий новизну или изобретательский уровень, взятый в отдельности

«Y» - документ, имеющий наиболее близкое отношение к предмету поиска, порочащий изобретательский уровень в сочетании с другими документами той же категории

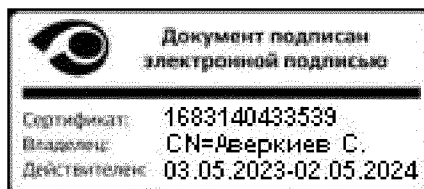
«&» - документ, являющийся патентом-аналогом

«L» - документ, приведенный в других целях

Дата проведения патентного поиска: 13 сентября 2023 (13.09.2023)

Уполномоченное лицо:

Начальник Управления экспертизы



С.Е. Аверкиев