

(19)



**Евразийское
патентное
ведомство**

(21) **202391306** (13) **A2**

(12) **ОПИСАНИЕ ИЗОБРЕТЕНИЯ К ЕВРАЗИЙСКОЙ ЗАЯВКЕ**

(43) Дата публикации заявки
2023.07.31

(51) Int. Cl. *G01N 15/14* (2006.01)
G01N 21/51 (2006.01)

(22) Дата подачи заявки
2012.08.29

(54) **СПОСОБЫ И УСТРОЙСТВА ДЛЯ НЕРАЗРУШАЮЩЕГО ОБНАРУЖЕНИЯ
НЕРАСТВОРЕННЫХ ЧАСТИЦ В ТЕКУЧЕЙ СРЕДЕ**

(31) **61/528,589; 61/542,058; 61/691,211**

(32) **2011.08.29; 2011.09.30; 2012.08.20**

(33) **US**

(62) **202192044; 2012.08.29**

(71) Заявитель:
АМГЕН ИНК. (US)

(72) Изобретатель:

**Милн Грэхам Ф., Фройнд Эрвин,
Смит Райан Л. (US)**

(74) Представитель:

Нилова М.И. (RU)

(57) Установки, способы и компьютерные программные продукты, раскрытые в настоящем описании, могут быть использованы для неразрушающего обнаружения нерастворенных частей, таких как осколки стекла и/или белковые агрегаты, в текучей среде, находящейся в сосуде, такой как, без ограничения, жидкость, содержащая лекарственное средство.

A2

202391306

202391306

A2

СПОСОБЫ И УСТРОЙСТВА ДЛЯ НЕРАЗРУШАЮЩЕГО ОБНАРУЖЕНИЯ НЕРАСТВОРЕННЫХ ЧАСТИЦ В ТЕКУЧЕЙ СРЕДЕ

ПРЕДШЕСТВУЮЩИЙ УРОВЕНЬ ТЕХНИКИ

[0001] Для определения качества рецептуры лекарственного средства важна дифференциация различных видов частиц. Например, вследствие низкой специфичности при дифференциации, такие объекты, как пластинки стекла, могут быть приняты за твердые белковые частицы. Высокая специфичность системы дифференциации необходима для принятия точных решений в отношении рецептуры. При отсутствии данных о виде или видах частиц в определенном лекарственном средстве, выбор точной рецептуры лекарственного средства может быть затруднен.

[0002] К сожалению, современные приемы обнаружения частиц не подходят для обнаружения белковых агрегатов и других мелких и/или хрупких частиц. Частицы размером менее примерно 100 микрон обычно не могут быть вручную обнаружены человеком. Автоматизированные приемы исследования обычно являются разрушающими; другими словами, указанные приемы включают удаление исследуемой текучей среды из ее емкости, после чего она обычно непригодна для терапевтического использования. Кроме того, в известных неразрушающих системах исследования для определения наличия или отсутствия частиц используется лишь одно фотографическое изображение емкости, что зачастую приводит к неточным измерениям размера частиц и/или их числа. Известные приемы исследования могут также включать разрушение более хрупких частиц, таких как белковые агрегаты. Например, высокоскоростное (например, 2000 об/мин или выше в течение нескольких секунд) центрифугирование пробирки с текучей средой может приводить к разрыву белковых агрегатов в текучей среде.

СУЩНОСТЬ ИЗОБРЕТЕНИЯ

[0003] Один из вариантов реализации раскрытой в настоящем изобретении технологии относится к устройству для неразрушающего обнаружения частицы (т.е. нерастворенной частицы) в сосуде, по меньшей мере частично заполненном текучей средой, такой как текучая среда на водной основе, эмульсия, нефтепродукт и органический растворитель. В настоящем описании, термин "обнаружение" или "обнаруживать" включает обнаружение, определение характеристик, дифференциацию, различение или идентификацию наличия,

числа, местоположения, природы, размера, формы (например, удлинения или округлости), цвета, флуоресцентности, контраста, коэффициента поглощения света, коэффициента отражения света или другой характеристики, или комбинации двух, трех, четырех, пяти, шести, семи, восьми, девяти, десяти, одиннадцати, двенадцати или более указанных характеристик частицы. В приведенных вариантах реализации, устройство содержит устройство формирования изображения с целью получения данных временного ряда, отображающих траекторию частицы в текучей среде. Данные временного ряда сохраняются в памяти, находящейся в рабочей связи с устройством формирования изображения, а процессор, находящийся в рабочей связи с памятью, обнаруживает и/или идентифицирует частицу. В частности, процессор реверсирует временной порядок данных временного ряда с образованием данных обратного временного ряда, оценивает траекторию частицы на основании данных обратного временного ряда, и определяет наличие или вид частицы на основании ее траектории. В настоящем описании, данные обратного временного ряда включают кадры данных временного ряда, представленные в обратном хронологическом порядке таким образом, что событие, произошедшее последним, отображается первым (и наоборот).

[0004] Другие примеры реализации включают способ и соответствующий компьютерный программный продукт для неразрушающего обнаружения нерастворенной частицы в сосуде, по меньшей мере частично заполненном текучей средой. Выполнение способа включает реверсирование временного порядка данных временного ряда, отображающих траекторию частицы в текучей среде, для получения данных обратного временного ряда, например, посредством процессора, выполняющего команды, зашифрованные в энергонезависимой памяти компьютерного программного продукта. Способ также включает оценку траектории частицы на основании данных обратного временного ряда и последующее обнаружение и/или идентификацию частицы на основании ее траектории.

[0005] Еще один вариант реализации представляет собой устройство для неразрушающего обнаружения нерастворенной частицы в сосуде, по меньшей мере частично заполненном текучей средой, содержащее:

- (a) по меньшей мере два устройства формирования изображения, размещенные с обеспечением формирования изображения частицы с различных ракурсов, причем каждое устройство формирования изображения выполнено с возможностью получения одного или более двухмерных изображений частицы в текучей среде;

- (б) память, находящуюся в рабочей связи с устройством формирования изображения, и выполненную с возможностью хранения временного ряда; и
- (в) процессор, находящийся в рабочей связи с памятью, и выполненный с возможностью обнаружения частицы путем:
 - (i) комбинирования двухмерных изображений, полученных по меньшей мере от трех устройств формирования изображения, для определения трехмерных данных, указывающих на местоположение частицы в сосуде; и
 - (ii) обнаружения частицы по меньшей мере частично на основании трехмерных данных.

[0006] Также раскрыт способ неразрушающего обнаружения нерастворенной частицы в сосуде, по меньшей мере частично заполненном текучей средой, включающий:

- (а) использование по меньшей мере двух устройств формирования изображения для формирования изображения частицы с различных ракурсов таким образом, что каждое устройство формирования изображения соответственно получает одно или более двухмерных изображений частицы в текучей среде;
- (б) комбинирование двухмерных изображений, полученных по меньшей мере от двух устройств формирования изображения, для определения трехмерных данных, указывающих на местоположение частицы в сосуде; и
- (в) обнаружение частицы по меньшей мере частично на основании трехмерных данных.

[0007] Еще одни варианты реализации настоящего изобретения включают установку, способ и компьютерный программный продукт для неразрушающего обнаружения (одного или более) прозрачных или светоотражающих объектов (например, пластинок стекла) в сосуде, по меньшей мере частично заполненном текучей средой. Устройство формирования изображения получает данные, отображающие свет, отраженный от нескольких пространственных расположений в сосуде, в виде функции времени, и сохраняет данные в памяти, находящейся в рабочей связи с устройством формирования изображения. Процессор, находящийся в рабочей связи с памятью, обнаруживает объекты (например, пластинки стекла), возможно, в ответ на указания, зашифрованные в компьютерном программном продукте, основанные на данных, путем идентификации соответствующего максимального количества отраженного света для каждой точки из

множества точек, представленных в данных. Затем процессор определяет наличие или отсутствие объектов (например, пластинок стекла) в сосуде на основании числа пространственных расположений, в которых соответствующее максимальное количество отраженного света превышает предварительно заданное значение.

[0008] Еще один вариант реализации изобретения представляет собой способ неразрушающего подсчета и определения размера нерастворенных частиц в сосуде, по меньшей мере частично заполненном текучей средой. Способ включает:

- (а) получение по меньшей мере одного изображения частиц в сосуде, полученного в заданных условиях формирования изображения;
- (б) обнаружение частиц и определение информации, указывающей на видимый размер обнаруженных частиц на изображении, на основании указанного по меньшей мере одного изображения;
- (в) определение информации о популяции частиц видимого размера, указывающей на распределение видимого размера обнаруженных частиц; и
- (г) определение информации о популяции частиц фактического размера, указывающей на распределение фактического размера обнаруженных частиц, на основании:
 - (i) информации о популяции частиц видимого размера, и
 - (ii) данных о калибровочной популяции, указывающих на распределение видимого размера одной или более совокупностей частиц стандартного размера, изображение которых получено в условиях, соответствующих заданным условиям формирования изображения.

[0009] Еще один вариант реализации представляет собой устройство для подсчета и определения размера нерастворенных частиц в сосуде, по меньшей мере частично заполненном текучей средой, содержащее по меньшей мере один процессор, выполненный с возможностью:

- (а) получения по меньшей мере одного изображения частиц в сосуде, полученного в заданных условиях формирования изображения;
- (б) обнаружения частиц и определения информации, указывающих на видимый размер обнаруженных частиц на изображении, на основании указанного по меньшей мере одного изображения;

- (в) определения информации о популяции частиц видимого размера, указывающей на распределение видимого размера обнаруженных частиц; и
- (г) определения информации о популяции частиц фактического размера, указывающей на распределение фактического размера обнаруженных частиц, на основании
 - (i) информации о популяции частиц видимого размера, и
 - (ii) данных о калибровочной популяции, указывающих на распределение видимого размера одной или более совокупностей частиц стандартного размера, изображение которых получено в условиях, соответствующих заданным условиям формирования изображения.

[0010] Еще один вариант реализации изобретения представляет собой компьютерный программный продукт для неразрушающего подсчета и определения размера нерастворенных частиц в сосуде, по меньшей мере частично заполненном текучей средой, содержащий энергонезависимые машинно-считываемые указания, которые при исполнении их процессором обеспечивают следующие действия процессора:

- (а) получения по меньшей мере одного изображения частиц в сосуде, полученного в заданных условиях формирования изображения;
- (б) обнаружения частиц и определения данных, указывающих на видимый размер обнаруженных частиц на изображении, на основании указанного по меньшей мере одного изображения;
- (в) определения информации о популяции частиц видимого размера, указывающей на распределение видимого размера обнаруженных частиц; и
- (г) определения информации о популяции частиц фактического размера, указывающей на распределение фактического размера обнаруженных частиц, на основании
 - (i) информации о популяции частиц видимого размера, и
 - (ii) данных о калибровочной популяции, указывающих на распределение видимого размера одной или более совокупностей частиц стандартного размера, изображение которых получено в условиях, соответствующих заданным условиям формирования изображения.

[0011] Еще один вариант реализации изобретения представляет собой способ неразрушающего обнаружения нерастворенной частицы в сосуде, по меньшей мере частично заполненном текучей средой, включающий:

(а) использование по меньшей мере одного устройства формирования изображения для формирования изображения частицы;

(б) обработку изображения для определения данных о местоположении, указывающих на местоположение частицы в сосуде;

(в) обнаружение частицы по меньшей мере частично на основании данных о местоположении, причем обнаружение частицы по меньшей мере частично на основании данных о местоположении включает определение наличия частицы на участке сосуда;

(г) использование датчика для определения характеристики частицы при расположении частицы на указанном участке сосуда,

(д) создание данных характеристики частицы, указывающих на определенную характеристику; и

(е) соотношение данных характеристики частицы с данными идентификации частицы.

[0012] Еще один вариант реализации изобретения представляет собой устройство для неразрушающего обнаружения нерастворенной частицы в сосуде, по меньшей мере частично заполненном текучей средой, содержащую:

(а) по меньшей мере одно устройство формирования изображения, расположенное с возможностью формирования изображения частицы;

(б) по меньшей мере один датчик, выполненный с возможностью определения характеристики частицы при расположении частицы на указанном участке сосуда;

(в) по меньшей мере один процессор, находящийся в рабочей связи с каждым из по меньшей мере одного устройства формирования изображения и датчиком, и выполненный с возможностью:

обработки изображения для определения данных о местоположении, указывающих на местоположение частицы в сосуде;

обнаружения частицы по меньшей мере частично на основании данных о местоположении, и определения наличия частицы на участке сосуда;

использования сигнала от датчика для определения характеристики частицы при расположении частицы на указанном участке сосуда,

создания данных характеристики частицы, указывающих на определенную характеристику; и

соотношения данных характеристики частицы с данными идентификации частицы.

[0013] Еще один вариант реализации изобретения представляет собой устройство для неразрушающего обнаружения нерастворенной частицы в сосуде, по меньшей мере частично заполненном текучей средой, в которой сосуд содержит прозрачную трубчатую стенку сосуда, проходящую вдоль продольной оси, а устройство содержит: устройство формирования изображения, выполненное с возможностью получения одного или более изображений частицы в текучей среде, причем устройство формирования изображения содержит по меньшей мере один оптический элемент для формирования изображения, расположенный с возможностью формирования изображения частицы на датчик; источник освещения, расположенный по меньшей мере частично в плоскости, проходящей через сосуд, и по существу ортогональной относительно продольной оси сосуда, причем источник освещения выполнен с возможностью по существу полного устранения лучей света, испускаемых источником и отражающихся или преломляющихся от поверхности стенки сосуда, изображение которых по меньшей мере один оптический элемент формирует на датчик.

[0014] Еще один вариант реализации изобретения представляет собой способ неразрушающего обнаружения нерастворенной частицы в сосуде, по меньшей мере частично заполненном текучей средой, в которой сосуд содержит прозрачную трубчатую стенку сосуда, проходящую вдоль продольной оси, а способ включает: использование устройства формирования изображения для получения одного или более изображений частицы в текучей среде, причем устройство формирования изображения содержит по меньшей мере один оптический элемент для формирования изображения, расположенный с возможностью формирования изображения частицы на датчик; и освещение сосуда посредством источника освещения, расположенного по меньшей мере частично в плоскости, проходящей через сосуд, и по существу ортогональной относительно продольной оси сосуда, причем источник освещения выполнен с возможностью по существу полного устранения лучей света, испускаемых источником и отражающихся или преломляющихся от поверхности стенки сосуда, изображение которых по меньшей мере один оптический элемент формирует на датчик.

[0015] В отличие от других систем и технологий обнаружения частиц, системы и технологии согласно настоящему изобретению являются неразрушающими - нет необходимости в удалении текучей среды из сосуда для обнаружения, подсчета и идентификации частиц в сосуде. В результате, системы и технологии согласно настоящему изобретению могут быть использованы для исследования изменений и взаимодействий между частицами, текучей средой и сосудом в течение длительных промежутков времени, например, в течение нескольких минут, часов, дней, месяцев или лет. Кроме того, системы и технологии согласно настоящему изобретению не обязательно подразумевают или приводят к разрушению еще более хрупких частиц, таких как мелкие белковые агрегаты, в сосуде. Настоящие системы и технологии также позволяют получать данные временного ряда, т.е. данные, отображающие траектории частиц в движущейся текучей среде. Вследствие того, что в настоящих системах использованы данные временного ряда вместо однокадровых фотографических изображений сосуда, настоящие системы позволяют обеспечивать более точную оценку количества частиц в сосуде и размеров частиц. Настоящие системы также позволяют получать дополнительные данные о каждой из частиц, такие как морфология частицы и состав частицы, на основании данных о перемещении частицы. Например, тонущие частицы обычно обладают большей плотностью по сравнению с всплывающими частицами.

[0016] Настоящее краткое описание является исключительно иллюстративным, и не должно считаться каким-либо образом ограничивающим. В дополнение к вышеописанным иллюстративным аспектам, примерам реализации и признакам, специалисту будут очевидны дальнейшие аспекты, примеры реализации и признаки, описанные со ссылкой на нижеприведенные чертежи и подробное описание.

ПЕРЕЧЕНЬ ФИГУР ЧЕРТЕЖЕЙ И ИНЫХ МАТЕРИАЛОВ

[0017] На сопутствующих чертежах, включенных в настоящее описание и являющихся его частью, показаны примеры реализации раскрытой технологии; чертежи вкуче с описанием предназначены для иллюстрации принципов раскрытой технологии.

[0018] На фиг. 1A-1C показаны блок визуального осмотра, модуль формирования изображения при визуальном осмотре, и платформа визуального осмотра, соответственно; каждый из указанных элементов может быть использован для обнаружения и идентификации частиц в емкости, по меньшей мере частично заполненной текучей средой.

[0019] На фиг. 2А показаны подготовка пробы, загрузка и работа систем визуального осмотра по фиг. 1А-1С.

[0020] На фиг. 2В показаны обработанные изображения частиц и их траекторий в движущейся текучей среде в сосуде, полученные посредством системы иллюстративного визуального осмотра.

[0021] На фиг. 3А-3С показаны три вида встряхивания сосуда, содержащего текучую среду и одну или более частиц, в ходе подготовки к обнаружению и идентификации частиц: вращение цилиндрического сосуда (фиг. 3А), переворачивание и вращение шприца (фиг. 3В), и встряхивание шприца (фиг. 3С).

[0022] На фиг. 4 показана лучевая оптическая диаграмма телецентрической линзы, используемой для формирования изображения цилиндрического сосуда.

[0023] На фиг. 5А показаны мениск текучей среды и регистрируемый объем в цилиндрическом сосуде, содержащем текучую среду.

[0024] На фиг. 5В показаны искажение и слепые пятна в цилиндрической емкости, образованные вследствие формы емкости.

[0025] На фиг. 5С и 5D показаны приемы компенсации искажения и слепых пятен при получении изображения цилиндрических сосудов.

[0026] На фиг. 5Е показаны искажение и слепые пятна в цилиндрической емкости, образованные вследствие формы емкости, для частиц в различных точках внутри емкости.

[0027] На фиг. 5F показаны теоретические модели искажения, вызванного цилиндрической емкостью; каждая модель соответствует одной и той же емкости, заполненной текучей средой с различным коэффициентом преломления. На чертеже также показаны соответствующие экспериментальные измерения, подтверждающие верность теоретических моделей.

[0028] На фиг. 5G показано использование корректирующего оптического элемента для корректировки искажения в цилиндрической емкости, образованной вследствие формы емкости.

[0029] На фиг. 5H показан детализованный вид корректирующего оптического элемента по фиг. 5G.

[0030] На фиг. 5I показано устройство для выбора одного или более корректирующих оптических элементов.

[0031] На фиг. 6A-6D показаны системы отслеживания частиц с несколькими формирователями изображения для получения данных временного ряда для движущихся частиц с множества углов (фиг. 6A и 6B), с большими частотами кадров с одного угла (фиг. 6C), и при различных пространственных разрешениях с одного угла (фиг. 6D).

[0032] На фиг. 7A и 7B проиллюстрирован запуск процесса формирования изображения и освещения для формирования изображения частиц посредством двухдатчиковых устройств формирования изображения.

[0033] На фиг. 8 показана схематическая диаграмма приспособляемой многоцелевой конфигурации освещения, содержащей источники света, расположенные перед исследуемым сосудом, за ним, и под ним.

[0034] На фиг. 9A-9C проиллюстрировано освещение под различными углами для различения разных видов частиц при использовании источников света по фиг. 8.

[0035] На фиг. 9D показана диаграмма последовательности освещения и хронирования при использовании конфигураций по фиг. 9A-9C для различения разных видов частиц.

[0036] На фиг. 10A-10C показан блик от сосуда, частично заполненного текучей средой (фиг. 10A) и размещение источников света вне зоны, заданной поворотом устройства формирования изображения вокруг продольной оси сосуда (фиг. 10B и 10C).

[0037] На фиг. 10D-10E показана альтернативная схема освещения для уменьшения или устранения блика от сосуда.

[0038] На фиг. 11 показана схематическая диаграмма конфигурации, подходящей для формирования изображения поляризующих (например, киральных) частиц.

[0039] На фиг. 12 показана схематическая диаграмма конфигурации, подходящей для возбуждения и формирования изображения флуоресцентных частиц.

[0040] На фиг. 13A и 13B показаны проекционные изображения максимальной яркости пластинок стекла (фиг. 13A) и белка (фиг. 13B), полученные посредством раскрытой системы визуального осмотра.

[0041] На фиг. 14 показаны блок-схемы, иллюстрирующие общее обнаружение частиц и процесс идентификации, а также подпроцессы предварительной обработки изображения, отслеживания частиц и статистического анализа.

[0042] На фиг. 15A и 15B показан кадр данных временного ряда до (фиг. 15A) и после (фиг. 15B) вычитания фона.

[0043] На фиг. 16А показан кадр данных временного ряда, на котором показана частица в виде восьмибитного полутонного изображения (слева).

[0044] На фиг. 16В показан приближенный вид кадра данных временного ряда, показанного на фиг. 16В.

[0045] На фиг. 16С и 16D показаны варианты с определенными границами кадров данных временного ряда, показанных на фиг. 16А и 16В, соответственно.

[0046] На фиг. 17А-17D показано, как два последовательных кадра данных временного ряда (фиг. 17А) могут быть использованы для осуществления предсказательного отслеживания (фиг. 17В-17D).

[0047] На фиг. 18А показан полутонный кадр данных временного ряда, на котором видно несколько частиц.

[0048] На фиг. 18В показан вариант с определенными границами изображения по фиг. 18А, используемый для определения расположения геометрического центра частицы.

[0049] На фиг. 19 показаны последовательные кадры данных временного ряда, иллюстрирующие столкновение/загораживание частиц.

[0050] На фиг. 20А показан кадр данных временного ряда, на котором показаны две соседние частицы на выделенном участке.

[0051] На фиг. 20В-20Е показаны последовательные кадры данных временного ряда, на которых показано загораживание частиц, четко видимое при прохождении частиц на выделенном участке фиг. 20А мимо друг друга.

[0052] На фиг. 21А-21С показано очевидное загораживание движущейся частицы вследствие вычитания фона артефакта, такого как царапина или частицы грязи, на стенке сосуда для прямых траекторий (фиг. 21А), криволинейных траекторий (фиг. 21В), и параболических траекторий (фиг. 21С).

[0053] На фиг. 22А-22С показано определение расположения центра массы частиц неправильной формы с использованием данных обратного временного ряда (фиг. 22В и 22С), и использование данных о расположении центра массы для определения траектории частицы (фиг. 22А).

[0054] На фиг. 23А-23D показана гидродинамика, отмеченная и смоделированная в цилиндрических сосудах. На фиг. 23А показаны изменения формы мениска. На фиг. 23В и 23С показано образование вихрей в заполненном текучей средой сосуде, а на фиг. 23D показаны траектории частиц в иллюстративном вихре.

[0055] На фиг. 24А и 24В показаны приближенные виды последовательных кадров данных обратного временного ряда, на которых столкновения частиц не были верно установлены (фиг. 24А), и показан тот же график после исправления ошибок (фиг. 24В).

[0056] На фиг. 25А-25Е показана временная зависимость измерения размера частиц вследствие перемещения частиц.

[0057] На фиг. 25F показан график зависящего от времени диаметра Фере для частицы, показанной на фиг. 25С.

[0058] На фиг. 26А показаны кадры обработанных данных временного ряда на различных интервалах, причем линиями отмечены различные траектории частиц.

[0059] На фиг. 26В показано иллюстративные данные измерения нескольких зависимых от времени свойств частиц, соответствующих траекториям частиц по фиг. 26А.

[0060] На фиг. 27А-27F показано обнаружение интересующего участка посредством заднего освещения под углом. На фиг. 27А показано исходное изображение (кадр данных временного ряда), подвергаемое выделению контуров (фиг. 27В), определению границ полутонов (фиг. 27С), идентификации мениска и основания пробирки (фиг. 27D), определению интересующего участка (ограниченного пунктиром на фиг. 27Е), и обрезке (фиг. 27F) для формирования изображения видимой в емкости текучей среды.

[0061] На фиг. 28А-28С показано определение объема заполненности подсвеченной сзади пробирки. На фиг. 28А показано необработанное изображение пробирки. На фиг. 28В показан интересующий участок (ограниченный пунктиром), определенный путем определения границ и выделения контуров. Дефекты на поверхности пробирки (показанные на фиг. 28С) могут затруднять определение объема заполненности.

[0062] На фиг. 29А-29D показано определение объема заполненности подсвеченной снизу пробирки. На фиг. 29А и 29В показаны псевдоцветные изображения частично заполненного сосуда (фиг. 29А) и пустого сосуда (фиг. 29В). На фиг. 29С и 29D показано автоматическое обнаружение мениска частично заполненного, пустого, и частично наполненного сосудов.

[0063] На фиг. 30 показан процессор, выполненный с возможностью обработки данных временного ряда.

[0064] На фиг. 31 показан пример определения границ полутонов изображения, включающий яркую частицу и тусклую частицу.

[0065] На фиг. 32 показана гистограмма видимых размеров частиц для популяции частиц стандартного размера (100 мкм).

[0066] На фиг. 33 показаны кривые данных о видимых размерах частиц для двух популяций частиц, причем каждая популяция содержит частицы указанного стандартного размера (мкм).

[0067] На фиг. 34 показаны кривые калибровки данных о видимых размерах частиц для четырех популяций частиц, причем каждая популяция содержит частицы указанного стандартного размера (мкм).

[0068] На фиг. 35 показано согласование наложения кривых калибровки на кривую данных о видимых размерах частиц в пробе.

[0069] На фиг. 36 показано сравнение результатов использования двух приемов подсчета и определения размеров частиц: биннинга без обработки и LENS.

[0070] На фиг. 37 показан процесс подсчета и определения размеров частиц с использованием различных приемов определения размеров частиц, размер которых ниже и выше порогового значения размера.

[0071] На фиг. 38А-38С показаны системы отслеживания частиц с несколькими устройствами формирования изображения для получения данных временного ряда для движущихся частиц под несколькими углами.

[0072] На фиг. 39 показано перемещение сквозь емкость лучей света, принимаемых каждым из двух устройств формирования изображения (левая панель) и каждым из трех устройств формирования изображения (правая панель) систем отслеживания частиц по фиг. 38А-С.

[0073] На фиг. 40 показаны результаты обнаружения частиц автоматической системой обнаружения частиц (обозначенной как "АРТ") по сравнению с результатами визуального осмотра человеком.

[0074] На фиг. 41 показаны результаты обнаружения и классификации частиц автоматической системой обнаружения частиц.

[0075] На фиг. 42 показана таблица, суммирующая линейность количества частиц в виде функции разбавления пробы для автоматической системы обнаружения частиц.

[0076] На фиг. 43 проиллюстрирована точность автоматической системы обнаружения частиц, используемой для обнаружения и подсчета частиц белковых агрегатов.

[0077] На фиг. 44 показаны результаты обнаружения частиц белковых агрегатов автоматической системой обнаружения частиц (обозначенной как "АРТ") по сравнению с результатами визуального осмотра человеком.

[0078] На фиг. 45 показан спектрометр, используемый с блоком визуального осмотра.

СВЕДЕНИЯ, ПОДТВЕРЖДАЮЩИЕ ВОЗМОЖНОСТЬ ОСУЩЕСТВЛЕНИЯ ИЗОБРЕТЕНИЯ

[0079] На фиг. 1А показан иллюстративный вариант автоматизированного блока 100 визуального осмотра, выполненного с возможностью неразрушающего обнаружения и/или идентификации частиц в прозрачной емкости 10, по меньшей мере частично заполненной текучей средой, такой как белоксодержащий лекарственный препарат, лекарственные средства, продукты биотехнологии, напитки и другие светопроницаемые текучие среды, оборот которых регулирует Управление США по санитарному надзору за качеством пищевых продуктов и медикаментов.

[0080] Несмотря на то, что обнаружение наличия или отсутствия частицы может быть осуществлено путем осмотра участков емкости, внешняя сторона которых имеет неравномерную форму (например, тыльной части), в стандартных вариантах реализации, для осуществления измерений характеристик частиц, например, подсчета и определения размера, может быть необходим осмотр частиц через по существу равномерную вертикальную стенку емкости с целью уменьшения искажений. Данный подход накладывает ограничения на минимальный объем заполнения вследствие того, что очевидное двухмерное поперечное сечение текучей среды в емкости 10, доступное для осмотра блоком 100, должно иметь подходящую площадь для обеспечения приемлемой статистики. Требуемый объем заполнения зависит от окружного диаметра емкости (для меньших емкостей требуется меньший объем заполнения). В различных вариантах реализации, внутренний объем емкости может быть заполнен текучей средой по меньшей мере на 1%, по меньшей мере на 5%, по меньшей мере на 10%, по меньшей мере на 20%, по меньшей мере на 30%, по меньшей мере на 40%, по меньшей мере на 50%, по меньшей мере на 60%, по меньшей мере на 70%, по меньшей мере на 80%, по меньшей мере на 90%, или по меньшей мере на 100%.

[0081] В различных вариантах реализации, приемы обнаружения частиц, раскрытые в настоящем описании, имеют оптическую природу. Соответственно, в некоторых вариантах реализации, стенки емкости 10 в достаточной мере прозрачны на длине волны

освещения для обеспечения визуализации размещенной внутри емкости текучей среды. Например, в некоторых вариантах реализации, емкость 10 может быть выполнена из прозрачного боросиликатного стекла, но могут быть использованы и другие подходящие материалы. Мутность текучей среды, размещенной внутри сосуда, также представляет важность, и должна быть достаточно низкой для обеспечения желаемой степени визуализации. В некоторых вариантах реализации, мутность текучей среды находится в пределах от 0 до 100 NTU (нефелометрических единиц мутности), предпочтительно в пределах от 0 до 20 NTU, и более предпочтительно в пределах от 0 до 10 NTU. Стандартные приемы измерения мутности приведены, например, в Методическом пособии Агентства охраны окружающей среды, Положения о мутности, глава 3 (Апрель 1999 г.).

[0082] Приведенные в качестве примера системы выполнены с возможностью обнаружения и идентификации прозрачных и/или светопроницаемых частиц, преломляющих и/или рассеивающих свет (например, белковых агрегатов, осколков или пластинок стекла, и масляных капель), частиц, отражающих свет (например, частичек металла), и/или частиц, поглощающих свет (например, частиц технического углерода и пластика), на основании различий в их оптических характеристиках. Некоторые из раскрытых блоков 100 визуального осмотра выполнены с возможностью обнаружения всех трех видов частиц путем использования последовательностей освещения, подобных раскрытым в нижеприведенном описании. Раскрытые блоки 100 визуального осмотра могут также быть выполнены с возможностью специализированного обнаружения, идентификации и/или отслеживания белков, которые могут присутствовать в виде плотно связанных агрегатов, слабо связанных "ватоподобных" структур с большим содержанием воды, (светоотражающих) кристаллов, студенистых структур и/или аморфных агрегатов.

[0083] Термин "белок", а также синонимичный ему термин "полипептид", в самом широком значении относится к веществу, состоящему из двух или более субъединиц - аминокислот, аналогов аминокислот или пептидомиметиков. Субъединицы могут быть связаны посредством пептидных связей. В еще одном варианте реализации, субъединицы могут быть связаны посредством других связей, например, сложноэфирных связей, эфирных связей, и т.д. В настоящем описании, термин "аминокислота" относится к естественным и/или синтетическим аминокислотам, включая глицин и оптические изомеры D и L, аналоги аминокислот и пептидомиметики. Пептид, состоящий из трех или более аминокислот часто называют олигопептидом, если он имеет короткую пептидную цепь. При наличии длинной пептидной цепи, пептид называют полипептидом или

белком. Термин "пептидный фрагмент" в настоящем описании также относится к пептидной цепи.

[0084] Емкость 10 может представлять собой прямоугольный или цилиндрический сосуд, выполненный из стекла или пластика (например, кювету, бутылку, картридж, пробирку или шприц); емкость также может иметь другую форму и/или может быть выполнена из другого материала, при условии обеспечения визуализации содержимого емкости на длине волны формирования изображения. Несмотря на то, что в определенных вариантах реализации обеспечена ясная и невозмущенная визуализация содержимого емкости, в еще других вариантах реализации периоды формирования изображения могут совпадать с периодами, в ходе которых емкость невозмущена и/или может быть использована последующая обработка с целью компенсации искажения записанных данных.

[0085] Блок 100 содержит устройство 110 формирования изображения с собирающей оптикой, проецирующее изображения содержимого емкости на датчик. В данном случае, собирающая оптика содержит телецентрическую линзу 114, а датчик представляет собой прибор с зарядовой связью (ПЗС) 112. Память 140, связанная с ПЗС 112, записывает и хранит поток изображений, отображающих содержимое емкости, а процессор 130, связанный с памятью 140, анализирует записанную последовательность изображений согласно нижеприведенному описанию с целью обнаружения и идентификации частиц в емкости 10. Специалисту будет очевидно, что процессор 130 может быть выполнен в совокупности с соответствующим образом настроенным универсальным компьютером (например, использующим процессор Intel® Core™ i5 или Advanced Micro Devices Athlon™), программируемой пользователем вентильной матрицей (например, Altera® Stratix® or Xilinx® Spartan®-6 FPGA), или специализированной интегральной микросхемой. Память 140 может представлять собой твердотельную память (например, флэш-память), оптический диск (например, CD или DVD), или магнитный носитель, и может иметь любой выбранный объем (например, 1 ГБ, 10 ГБ, 100 ГБ, или больше).

[0086] Система освещения 120, содержащая один или более источников света 122a и 122b, расположенных вокруг емкости 10, освещает емкость 10 и ее содержимое в ходе формирования изображения. Блок 100 визуального осмотра может быть встроен в модуль 160 осмотра, также содержащий шпиндель 150, встряхивающее устройство, ультразвуковой вибратор или другой встряхиватель с целью обеспечения вращения, встряхивания или иного возбуждения содержимого емкости до осуществления

формирования изображения, а также с целью удержания емкости 10 в ходе формирования изображения, согласно фиг. 1(b).

[0087] На фиг. 1(c) показана средне/высокоскоростная платформа 170 визуального осмотра, содержащая один или более модулей осмотра 160-1 - 160-5 (в целом обозначенных как модули 160 осмотра), автомат 180, и поднос 172 для сосудов, в индивидуальных углублениях для емкостей которого размещены неосмотренные и/или осмотренные емкости 10. После получения соответствующих указаний от пользователя или автоматического контроллера (не показан), автомат 180 перемещает емкость 10 с подноса 172 для сосудов в модуль 190 осмотра, получающий и записывающий данные временного ряда для частиц, перемещающихся по емкости 10. Затем автомат 180 возвращает емкость 10 на поднос 172 для сосудов.

[0088] В некоторых вариантах, верхний слой подноса 172 для сосудов и/или края углублений для емкостей выполнены из полиформальдегидной смолы Делрин® или другого сходного материала, а внутренние края углублений для емкостей выполнены скошенными для предотвращения возникновения царапин на емкостях 10 при их введении в углубления для емкостей и удалении из них. Поднос 172 для сосудов может содержать слой основания, выполненный из алюминия или другого сходного материала, слабо поддающегося деформации или растрескиванию. Стенки углублений для емкостей обычно выполнены толстыми для обеспечения надежного удержания сосудов при переносе подноса 172 (например, человеком) к платформе 170 визуального осмотра и от нее. В зависимости от конструкции подноса 170 для сосудов, он может удерживать емкости 10 в заданных положениях с предельным допуском в пределах порядка микрон с целью облегчения извлечения и введения емкостей автоматом 180, который может работать с точностью до порядка микрон.

[0089] Автомат 180 представляет собой подъемно-транспортную систему, извлекающую сосуды с подноса 172, перемещающую каждую емкость 10 вдоль рельсы 182, проходящей от участка над подносом 172 до участка над шпинделями 160, и размещающую емкость 10 на определенный шпиндель 160. Некоторые автоматы могут также быть выполнены с возможностью обеспечения вращения емкости 10 до размещения емкости 10, что позволяет устранить необходимость в использовании шпинделя 160. В еще одном варианте реализации, автомат 180 может содержать шестиосную механическую руку, выполненную с возможностью обеспечения вращения, колебания и/или встряхивания (т.е. выполнения нижеописанного встряхивания иглы "вперед-назад") емкости 10, что также позволяет устранить необходимость в использовании шпинделя 160. Специалисту будет

очевидно, что в раскрытых системах и процессах визуального осмотра могут быть использованы другие механизмы и последовательности загрузки и встряхивания.

[0090] Работа платформы 170 осуществляется согласно фиг. 2(a). На этапе 202, подлежащие осмотру емкости 10 чистят (например, вручную с использованием подходящих растворителей), и затем размещают на поднос 172 на этапе 204. Автомат 180 извлекает емкость 10 с подноса 172 и размещает его на шпинделе 160. Затем, на этапе 206, процессор 130 определяет размер и местоположение мениска и/или интересующего участка (например, части емкости 10, заполненной текучей средой) на основании изображения неподвижной емкости 10, полученного устройством 110 формирования изображения. В еще одном варианте реализации, пользователь может указать расположение мениска и/или интересующего участка в случае, если объем заполнения, форма и объем емкости известны с достаточной степенью точности. После обнаружения интересующего участка процессором 130, шпиндель 160 вращает и останавливает вращение емкости 10 на этапе 208, что приводит к перемещению текучей среды и подвешиванию частиц в движущейся текучей среде в емкости 10. На этапе 210, устройство 110 формирования изображения записывает данные временного ряда в памяти 140 в виде последовательности статических изображений (называемых "кадрами"), отображающей фотографические изображения интересующего участка, снятые через равномерные промежутки времени.

[0091] После получения устройством 110 формирования изображения достаточного объема данных временного ряда, процессор 130 вычитает данные фона, которые могут представлять собой грязь и/или царапины на одной или более поверхностях емкости. Процессор также может отфильтровывать шум из данных временного ряда образом, очевидным специалисту, а также может осуществлять определение порога яркости согласно нижеприведенному описанию. Процессор 130 также реверсирует временной порядок данных временного ряда. То есть, если каждый кадр данных временного ряда имеет метку 1, 2, ..., $n - 1$, n , указывающую на порядок получения указанного кадра, то метки кадров данных обратного временного ряда упорядочены следующим образом: n , $n - 1$, ..., 2, 1. При необходимости, процессор 130 также выбирает начальную и конечную точки анализируемых данных согласно нижеприведенному описанию. (Специалисту будет очевидно, что процессор 130 может выполнять вычитание фона, фильтрацию шума, определение порога яркости, реверсию данных временного ряда и/или определение начальной/конечной точки в любом порядке.) Процессор 130 отслеживает частицы, движущиеся в текучей среде или вместе с ней, на этапе 214, а затем определяет размеры,

подсчитывает количество и/или другим образом охарактеризовывает частицы на основании их траекторий на этапе 214.

[0092] Каждый модуль 160 осмотра может выполнять один общий вид осмотра, что позволяет осуществлять параллельное исследование емкостей 10; число модулей 160 может быть скорректировано в зависимости от требуемой пропускаемой способности. В других вариантах реализации, каждый модуль 160 может быть выполнен с возможностью выполнения различных видов осмотра. Например, каждый модуль 160 может осматривать частицы на различных длинах волны излучения: модуль 160-1 может осуществлять поиск частиц, реагирующих на свет видимого спектра (т.е., на излучение с длиной волны от примерно 390 нм до примерно 760 нм), модуль 160-2 может исследовать емкости с использованием излучения в ближнем инфракрасном диапазоне (760–1400 нм), модуль 160-3 может исследовать емкости с использованием инфракрасного излучения коротковолновой области спектра (1.4–3.0 мкм), модуль 160-4 может исследовать частицы на длинах волн ультрафиолетового спектра (10–390 нм), а модуль 160-5 может исследовать частицы на длинах волн рентгеновского излучения (менее 10 нм). В еще одном варианте реализации, один или более модулей 160 могут быть использованы для поиска эффектов поляризации и/или флуоресценции частиц.

[0093] В вариантах реализации с различными видами модулей 160, первый модуль 160-1 может осуществлять предварительный осмотр, а последующий осмотр зависит от результатов предварительного осмотра. Например, первый модуль 160-1 может осуществлять осмотр в видимом спектре, результаты которого показывают, что определенная емкость содержит частицы, чувствительные к поляризации. Затем, процессор 130 может отдать команду модулю 160-2, выполненному с возможностью осуществления измерений на основании поляризации, на осмотр емкости с целью подтверждения (или опровержения) наличия чувствительных к поляризации частиц. Данные временного ряда в видимом спектре, полученные модулем 160-1, могут указывать на наличие нескольких частиц в определенной емкости 10, но не на вид частиц, в результате чего процессор 130 может отдать команду на инфракрасный осмотр модулю 160-3.

Встряхивание емкости для обеспечения перемещения частиц

[0094] Согласно вышеприведенному описанию, механическое встряхивание емкости 10 приводит к взвешиванию частиц на дне емкости 10 или на внутренних стенках емкости в текучей среде внутри емкости. В определенных вариантах реализации, пользователь и/или

система визуального осмотра выбирает и осуществляет последовательность встряхивания, приводящую текучую среду в емкости в ламинарный режим течения, в котором течение текучей среды происходит в виде параллельных слоев без завихрений, турбулентного движения или нарушений слоев. В гидродинамике, ламинарный поток представляет собой режим течения, отличающийся высоким рассеиванием импульса и низким кругооборотом импульса - другими словами, ламинарный поток представляет собой противоположность неровного, турбулентного потока. Встряхивание также приводит к взвешиванию частиц в движущейся текучей среде. Впоследствии трение приводит к остановке движения текучей среды, после чего частицы могут прилепиться к стенкам емкости или осесть на дне емкости.

[0095] По сравнению с турбулентным потоком, ламинарный поток обеспечивает более плавное движение частиц, что облегчает оценку траекторий частиц. (Естественно, процессор также может быть выполнен с возможностью оценки траекторий частиц и в некоторых турбулентных режимах течения при условии, что частота кадров датчика достаточно велика для снятия изображений "плавных" участков траекторий частиц.) При необходимости, емкость может подвергаться встряхиванию, обеспечивающему по существу ламинарный поток. Например, шпиндель может вращать емкость с определенной скоростью (или профилем скорости) в течение определенного промежутка времени, определенными на основании измерений поведения текучей среды в емкостях различного размера и формы и/или различной степени наполнения сосуда и вязкости текучей среды.

[0096] В одном из вариантов реализации, серводвигатель или шаговый двигатель приводит в действие шпиндель, удерживающий цилиндрическую емкость, что приводит к вращению емкости вокруг ее центральной оси согласно фиг. 3(a). Вращение емкости 10 с достаточной скоростью заставляет даже тяжелые частицы (такие как частицы металла) подниматься со дна емкости 10 и проникать в жидкость. При использовании со многими жидкостями и частицами, двигатель приводит в движение шпиндель, удерживающий емкость 10, со скоростью вращения 300 об/мин в течение примерно трех секунд. (Для возбуждения тяжелых частиц могут быть необходимы более высокие скорости вращения). По окончании вращения в течение трех секунд, двигатель резко останавливается, а текучая среда может свободно течь во вновь неподвижной емкости. В это время, устройство 110 формирования изображения начинает записывать видеоизображение текущей с вращением текучей среды. Память 140 сохраняет видеоизображение в течение примерно до 7-15 секунд, в зависимости от размера исследуемой емкости (память 140

сохраняет видеоизображение меньшей длительности при исследовании текучей среды в меньших емкостях вследствие того, что жидкость в меньших емкостях быстрее замедляется из-за большего эффекта трения о стенку).

[0097] В еще одном варианте реализации, шпиндель вращает емкость 10 в рамках двухфазной последовательности встряхивания/формирования изображения. В ходе первой фазы, шпиндель вращает емкость 10 со скоростью 300 об/мин в течение трех секунд, что приводит к взвешиванию менее плотных (и меньших по размеру) частиц, таких как белки, в движущейся текучей среде. Затем, устройство 110 формирования изображения записывает видеоизображение белков в движущейся текучей среде. После получения устройством 110 формирования изображения достаточного объема данных временного ряда начинается вторая фаза: шпиндель вращает емкость 10 со скоростью примерно 1600–1800 об/мин, что приводит к взвешиванию более плотных частиц, таких как частицы металла, в движущейся текучей среде, а устройство 110 формирования изображения получает данные временного ряда, отображающие перемещение более плотных частиц в емкости 10. Высокоскоростное вращение во второй фазе может быть достаточно интенсивным для временного растворения или денатурирования белковых агрегатов, которые могут заново формироваться после замедления или остановки течения текучей среды. Двухфазный принцип работы позволяет обнаруживать плотные частицы, возбуждение которых может не быть достигнуто при низкоскоростном вращении, и белки, которые могут подвергаться денатурированию при высокоскоростном вращении.

[0098] В раскрытых системах могут быть использованы и другие последовательности вращения в зависимости от следующих параметров (без ограничения): вязкости текучей среды, степени наполнения сосуда текучей средой, вида текучей среды, поверхностного натяжения, формы емкости, размера емкости, материала емкости, текстуры емкости, размеров частиц, форм частиц, видов частиц и плотности частиц. Например, раскрытые системы могут вращать более крупные емкости в течение более длительных промежутков времени перед получением изображения содержимого емкости. Точный профиль встряхивания для заданной комбинации текучей среды/емкости может быть вычислен, охарактеризован и/или определен экспериментальным путем.

[0099] В случае, если модуль визуального осмотра использует заданную последовательность встряхивания для в достаточной мере известной комбинации текучей среды/емкости, модуль может запускать процесс получения данных только тогда, когда жидкость (и взвешенные частицы) находятся в ламинарном режиме течения. В еще одном варианте реализации, модуль может получать дополнительные данные временного ряда, а

процессор может автоматически выбирать начальный и конечный кадры на основании выбранной комбинации текучей среды/емкости и/или последовательности встряхивания.

[0100] В некоторых вариантах реализации, процесс получения данных может быть запущен на основании обнаруженной характеристики потока текучей среды в емкости. Например, согласно подробному нижеприведенному описанию, в некоторых вариантах реализации представляется возможным обнаружить мениск текучей среды в емкости и отслеживать перемещение мениска с целью определения момента времени, в котором вихрь в текучей среде ослабляется после вращения. В некоторых из подобных случаев, процесс получения данных может начинаться в момент возвращения обнаруженного перемещения мениска в по существу стабильное состояние.

[0101] Любые из вышеописанных систем визуального осмотра могут также быть использованы для обнаружения и/или идентификации присутствующих и инородных частиц в шприце 12, по меньшей мере частично заполненном лекарственным средством 32 или другой текучей средой, согласно фиг. 3В. Шприцы 12 зачастую хранят иглой книзу. Соответственно, в игле 34 шприца могут оседать частицы. Для обеспечения визуализации указанных частиц, автомат или человек переворачивает шприц 12 - т.е. автомат или человек поворачивает шприц 12 на 180° вокруг оси, перпендикулярной его продольной оси, в результате чего игла 34 обращена кверху. Частицы, осевшие в игле 34, падают в вертикальном направлении, что обеспечивает возможность их визуализации посредством устройства 110 формирования изображения. Автомат или человек может также вращать шприц в ходе его переворачивания с целью полного возбуждения текучей среды.

[0102] Многие шприцы 12 имеют цилиндры с относительно небольшими внутренними диаметрами (например, около 5 мм), что в значительной мере увеличивает эффект трения о стенку. Для многих лекарственных средств 32, трение о стенку приводит к остановке всего поворотного движения текучей среды примерно за одну секунду. Для анализа частиц на практике подобное временное окно крайне мало. Тем не менее, осторожное встряхивание шприца 12 вокруг оси, перпендикулярной его продольной оси, согласно фиг. 3(с), обеспечивает перемещение частиц длительностью более одной секунды. Боковое встряхивание, которое может быть выполнено автоматом или вручную, возбуждает частицы в результате перемещения шприца 12 и движения пузырька или пузырьков 30 воздуха, колеблющихся внутри цилиндра шприца 12. Вышеописанные модули, блоки и платформы визуального осмотра выполнены с возможностью изменения конфигурации, и могут быть использованы с указанным альтернативным способом встряхивания.

[0103] По завершении встряхивания, система визуального осмотра должна оставаться неподвижной для выполнения фазы записи видеоизображения. Вследствие высокой разрешающей способности широко используемых устройств формирования изображения, пространственное разрешение изображений является очень точным (например, примерно 10 микрон или меньше) и может быть по меньшей мере равно по точности дифракционному пределу. В некоторых конфигурациях, небольшое (например, в 10 микрон) перемещение пробы соответствует целому пикселу перемещения на полученном изображении. Подобное перемещение негативно влияет на эффективность удаления статических элементов (вычитания фона), что в свою очередь ухудшает рабочие характеристики инструментов анализа и точность выводимых данных.

[0104] С учетом вышеуказанного, ключевым конструктивным соображением является устранение вибрации. В определенных вариантах реализации, основание примерной системы визуального осмотра механически изолировано от лабораторной среды, например, посредством гасящих вибрацию амортизаторов, платформ и/или прокладок. В дополнение, внутри блока, источники вибрации, такие как компьютеры и автоматизированные контроллеры, могут быть механически изолированы от остальной части системы. В еще одном варианте реализации, получение данных может быть синхронизировано с остаточным перемещением емкости относительно устройства формирования изображения, или может быть выполнено посредством камеры, осуществляющей сдвиг пикселей или какие-либо другие компенсирующие движение меры. Указанное остаточное перемещение может также быть зафиксировано для проведения последующей обработки с целью устранения негативных эффектов движения изображения.

Конфигурации устройства формирования изображения

[0105] В примерных системах визуального осмотра могут быть использованы стандартные доступные формирователи изображения с любым подходящим датчиком, включая, без ограничения, прибор с зарядовой связью (ПЗС) или матрицы комплементарных металло-оксидных полупроводников (КМОП). Выбор датчика довольно широк и в некоторой степени зависит от требований, накладываемых определенной областью применения. Например, датчики с высокой частотой кадров обеспечивают возможность точного картографирования траекторий быстро перемещающихся частиц (например, в жидкостях низкой вязкости). Чувствительность и шумовые рабочие характеристики также важны вследствие того, что многие частицы белков в растворе прозрачны и слабо рассеивают свет, в результате чего их изображения слаборазличимы.

Для улучшения шумовых характеристик, датчик может быть охлажден способом, известным из уровня техники. Для большинства областей применения, наилучшими рабочими характеристиками обладают монохромные датчики, обеспечивающие незначительно большую разрешающую способность по сравнению с цветными камерами, и также обладающие более высокой чувствительностью. Тем не менее, для небольшой подгруппы областей применения могут быть предпочтительны цветные датчики вследствие того, что они фиксируют цвет частицы, что может быть крайне важным при установлении ее источника (например, при исследовании волокон одежды). Например, при исследовании качества продукта (также называемом технической экспертизой), цветные датчики могут быть использованы для различения различных видов материалов (например, волокон), потенциально способных загрязнять лекарственное средство на производственном предприятии.

[0106] Для осуществления полного осмотра емкости, зона осмотра устройства формирования изображения должна охватывать весь объем текучей среды. В то же время, устройство формирования изображения должно быть выполнено с возможностью различения мелких частиц. Системы визуального осмотра позволяют обеспечить крупные зоны осмотра и высокую разрешающую способность с широкоформатными датчиками высокой разрешающей способности, такими как 8-мегапиксельный ПЗС-датчик Allied Vision Technologies (AVT) Prosilica GX3300, обладающий разрешающей способностью 3296×2472 пикселей. Другие подходящие датчики включают 5-мегапиксельные камеры АСТ Pike F505-B и Basler Pilot piA2400-17gm. После осуществления выбора оптических средств для получения полного изображения несущего жидкость корпуса шприца BD Нурак объемом 1 мл, ПЗС-датчик AVT Prosilica GX3300 получает данные временного ряда с пространственным разрешением примерно 10 микрон на пиксел в обоих поперечных размерах. Комбинация высокой скорости и высокого разрешения предполагает, что для записи данных временного ряда могут быть необходимы высокая скорость передачи данных и большие размеры файлов. Вследствие вышеуказанного, нижеописанные приемы сжатия видеоизображений специально подобраны с целью снижения требований к хранению данных с сохранением достоверности мелких деталей частиц, заснятых на изображении.

[0107] Собирающая оптика, передающая изображение интересующего участка на датчик, должна быть выбрана таким образом, что она обеспечивает четкие изображения всего объема с минимальным размером пятна, равным или меньшим, чем размер пиксела датчика, для обеспечения работы системы с наибольшей разрешающей способностью.

Кроме того, собирающая оптика предпочтительно обладает глубиной резкости, достаточно большой для охвата всего объема пробы.

[0108] Телецентрические линзы, такие как линза 114 по фиг. 4, особенно хорошо подходят для визуального осмотра объемов текучей среде вследствие того, что они специально выполнены нечувствительными к глубине резкости. Специалисту будет понятно, что телецентрическая линза представляет собой многокомпонентную линзу, в которой основные лучи коллимированы и параллельны оптической оси на изображении и/или пространстве объекта, что приводит к постоянной степени увеличения вне зависимости от изображения и/или местоположения объекта. Другими словами, для объекта, расположенного в некоторых пределах расстояний от устройства формирования изображения с телецентрической линзой, изображение объекта, полученное устройством формирования изображения, является четким и имеет постоянную степень увеличения вне зависимости от расстояния объекта от устройства формирования изображения. Это позволяет получать изображения, на которых частицы на "задней" части емкости 10 выглядят сходно с частицами на "передней" части емкости 10. Использование телецентрической линзы также позволяет снизить обнаружение внешнего освещения при условии использования равномерного темного фона. Подходящие телецентрические линзы 114 включают широкоформатную телецентрическую линзу Edmund Optics NT62-901 и телецентрическую линзу Edmund Optics NT56-675 TECHSPEC Silver Series 0.16x.

Присущие емкостям слепые пятна

[0109] Одной из задач практически любой системы визуального осмотра является обеспечение стопроцентного осмотра всего объема емкости. Однако на практике емкость может иметь фиксированные участки, на которых частицы не могут быть обнаружены, как показано на фиг. 5А. Во-первых, в анализ может быть сложно включить жидкость вокруг мениска вследствие того, что сам мениск рассеивает свет таким образом, что детектор на данном участке может быть насыщен, и при этом любые частицы или другие интересующие элементы могут быть скрыты. Во-вторых, в случае использования флакона, основание емкости обычно изогнуто по углам (этот участок обычно называют "ножкой"). Изогнутая ножка искажает и по существу скрывает любые частицы, в достаточной мере приближающиеся ко дну флакона. В-третьих, при использовании шприца, резиновая затычка содержит центральный конус, слегка выпячивающийся в объем емкости. Несмотря на то, что наконечник указанного конуса довольно мал, он потенциально может скрывать частицы. Наименее заметные слепые пятна вызваны кривизной сосуда.

[0110] Цилиндрические емкости также могут являться причиной линзового эффекта, показанного на фиг. 5B (обозначен изогнутыми лучами 18), который негативно сказывается на работе телецентрической линзы. Изогнутые стенки емкости также образуют слепые пятна 14.

[0111] На фиг. 5E показан пример линзового эффекта, вызванного цилиндрической емкостью 10. Камера/наблюдатель расположены в нижней части чертежа. Согласно вышеприведенному описанию, телецентрическая линза может быть использована при получении изображения частиц в емкости 10 для обеспечения единообразного вида частиц на изображении, не зависящего от их положения в емкости, т.е. их расстояния от камеры. С этой целью, в некоторых вариантах реализации, выбранная глубина резкости телецентрической линзы превышает диаметр объема текучей среды. В некоторых вариантах реализации, кривизна емкости нарушает данный принцип при отсутствии корректирующего оптического элемента.

[0112] Согласно чертежу, форма и степень увеличения изображенной частицы в емкости 10 зависит от положения частицы в емкости. Частица 510, расположенная по центру емкости на первом плане, абсолютно не искажена (верхний инсет). Идентичная частица 502, расположенная сбоку на заднем плане, искажена в наибольшей мере (нижний инсет). Нужно отметить, что при использовании цилиндрической емкости, искажение возникает лишь вдоль горизонтальной оси (что видно на втором инсете).

[0113] С целью уменьшения указанных эффектов, между телецентрической линзой 114 и емкостью 10 размещена необязательная корректировочная оптика, такая как корректировочная линза 116 согласно фиг. 5C. Дополнительная оптика 118 пространственной коррекции может обеспечивать дополнительную компенсацию искажения, вызванного формой емкости, согласно фиг. 5D. В различных вариантах реализации, в дополнение или вместо корректировочной линзы 116 и оптики 118 могут быть использованы любые подходящие корректировочные оптические элементы, например, специально подобранные в расчете на кривизну емкости 10 и/или коэффициент преломления текучей среды.

[0114] Например, в некоторых вариантах реализации, может быть разработана модель линзового эффекта, вызванного цилиндрической емкостью 10. Модель может быть основана на подходящем наборе параметров, характеризующих оптическое искажение, включая, например, внешний диаметр емкости, внутренний диаметр емкости, коэффициент преломления емкости, коэффициент преломления текучей среды, и длину

волны светового излучения. Модель может быть разработана с использованием любых известных из уровня техники приемов, включая, например, метод отслеживания траектории луча. На фиг. 5F показаны примеры теоретических моделей линзового эффекта для двух различных групп параметров емкости (сверху слева, снизу слева), а также экспериментальные данные для соответствующих физических условий (сверху справа, снизу справа). Из чертежа видно, что теоретическая модель точно совпадает с экспериментальными данными.

[0115] Согласно фиг. 5G и 5H, корректирующий оптический элемент 503 (представленный на чертеже линзой) использован для корректировки вышеописанного линзового эффекта. Конструкция корректирующего оптического элемента может быть основана на теоретической оптической модели емкости, на экспериментальных данных, описывающих оптические свойства емкости, или на комбинациях двух указанных видов данных. Согласно чертежу, корректирующий оптический элемент 503 выполнен из преломляющего материала, и имеет переднюю и заднюю поверхности цилиндрической формы. В некоторых вариантах реализации, конструкция линзы может быть определена с использованием свободных параметров, включающих радиус передней и задней поверхностей, толщину линзы, коэффициент преломления линзы, и местоположение линзы относительно емкости.

[0116] В некоторых вариантах реализации, передняя и задняя поверхности линзы могут иметь другую форму, например, параболическую или произвольную желаемую форму. В некоторых вариантах реализации, смягчение требований к цилиндрической форме поверхностей позволяет увеличить размер пространства параметров для конструкции корректирующего оптического элемента 503, что позволяет обеспечить улучшенную коррекцию искажений.

[0117] В некоторых вариантах реализации, корректирующий оптический элемент 503 может содержать несколько элементов, что дополнительно повышает пространство конструктивных параметров. В некоторых вариантах реализации, корректирующий оптический элемент 503 может корректировать другие виды оптического искажения, абберации, или другие эффекты. Например, при использовании освещения с несколькими длинами волн, корректирующий оптический элемент 503 может быть использован для коррекции хроматической абберации.

[0118] В некоторых вариантах реализации, корректирующий оптический элемент 503 может быть выполнен с возможностью коррекции искажения, вызванного определенным

видом емкости и/или текучей среды. Вследствие того, что один автоматизированный блок 100 визуального осмотра может быть использован с несколькими видами емкостей, в некоторых вариантах реализации может быть желательно обеспечить возможность избирательной замены корректирующего оптического элемента 503 для обеспечения его соответствия определенной исследуемой емкости 10. Например, на фиг. 5I показана стойка 504, на которой размещено несколько корректирующих оптических элементов 503. Стойка может быть перемещена (вручную или автоматически) с целью размещения выбранного элемента в оптической цепи для устройства 110 формирования изображения. Необходимо понимать, что, несмотря на то, что на чертеже показана стойка, в различных вариантах реализации может быть использован любой другой механизм, подходящий для выбора одного оптического элемента из набора, состоящего из множества оптических элементов.

[0119] Альтернативные системы визуального осмотра могут содержать адаптивную оптику для компенсации искажения, вызванного кривизной емкости. Например, телецентрическая линза 114 может быть выполнена с возможностью формирования изображения емкости 10, отраженного от деформируемого зеркала, такого как зеркало на основе микроэлектромеханической системы (MEMS). Датчик 112 использует данные фона для выведения природы и степени aberrаций, вызванных кривизной поверхности, дефектами поверхности, и другими дефектами емкости 10. Датчик 112 отправляет указанную информацию обратно на деформируемое зеркало, которое реагирует путем корректировки его поверхности с целью компенсации aberrаций. Например, деформируемое зеркало может изгибаться или искривляться в одном направлении с целью компенсации кривизны емкости. Вследствие того, что деформируемое зеркало реагирует динамически, оно может быть использовано для компенсации aberrаций, присущих каждой отдельной емкости 10.

[0120] Кроме того, отслеживание частиц может быть настроено на обнаружение исчезновения частиц на известных участках, соответствующих указанным слепым пятнам, что позволяет программе прогнозировать возможность и время возможного последующего повторного появления частицы на видеоизображении согласно нижеприведенному описанию.

[0121] Дополнительные приемы решения проблем, связанных со слепыми пятнами (например, посредством использования нескольких устройств формирования изображения), описаны ниже.

Частота кадров камеры

[0122] Нижеописанное эффективное отслеживание частиц с использованием алгоритма ближайшего совпадения (поглощающего алгоритма) может быть рассмотрено в виде функции трех основных факторов: скорости формирования изображения (частоты кадров) камеры, плотности частицы (на двухмерном изображении) и стандартной скорости частицы. Для обеспечения практически эффективного отслеживания с использованием алгоритма ближайшего совпадения, камера должна иметь частоту кадров, достаточно быструю для соответствия нижеследующему критерию:

Частота кадров камеры > Максимальная скорость частицы / Минимальное расстояние между частицами

[0123] На практике, при проецировании трехмерного объема на двухмерное изображение, возможен вариант, при котором частицы кажутся максимально приближенными друг к другу (или даже загораживающими друг друга), в то время как в действительности они в достаточной мере разнесены в пространстве в емкости. Принимая во внимание указанный факт, представляется более целесообразным рассматривать среднее расстояние от близлежащей частицы, а не очевидное минимальное расстояние между частицами. Нужно отметить, что расстояние от близлежащей частицы представляет собой расстояние между соседними частицами на отдельно взятом кадре данных временного ряда, а расстояние ближайшего совпадения относится к расстоянию между положениями, отмеченными для одной частицы на последовательных кадрах данных временного ряда. Перерасчет критерия скорости камеры в соответствии с расстоянием ближайшего совпадения дает:

Частота кадров камеры > Максимальная скорость частицы / Минимальное расстояние между частицами

[0124] В альтернативных системах визуального осмотра вместо приемов отслеживания частиц на основе ближайшего совпадения (поглощающих приемов) могут быть использованы прогнозные приемы отслеживания. В прогнозных приемах данные об известной траектории частицы вкупе с данными о пространственных ограничениях емкости и ожидаемом поведении текучей среды используют для оценки наиболее вероятного положения частицы на следующем кадре. При безошибочном выполнении, указанный подход может позволить более точно отслеживать частицы, перемещающиеся со скоростью на интенсивных изображениях.

[0125] При попытках обнаружить и измерить крайне малые частицы в относительно больших емкостях предпочтительно максимально увеличить пространственную разрешающую способность датчика изображений. В целом, непосредственный эффект указанного увеличения заключается в понижении максимально возможной частоты кадров датчика.

Визуальный осмотр с использованием нескольких устройств формирования изображения

[0126] При использовании одной камеры, качество осмотра может быть снижено вследствие наличия известных слепых пятен. Кроме того, наложение трехмерного изображения распределения частиц на двухмерное изображение может привести к неясностям вследствие загороживания частиц (например, согласно фиг. 5E, на которой частица по центру емкости на заднем плане загорожена частицей по центру на переднем плане). В альтернативных системах визуального осмотра (например, согласно фиг. 6) данная проблема может быть в принципе решена путем корреляции результатов, полученных от двух или более систем формирования изображения. При корреляции информации позиционной траектории, полученных от двух или более камер, могут быть построены подробные трехмерные карты траекторий, которые могут быть более надежными и менее подверженными ошибкам вследствие окклюзии (согласно нижеприведенному описанию) по сравнению с двухмерными картами траекторий.

[0127] Увеличение пространственной разрешающей способности устройства формирования изображения также ограничивает скорость получения данных (частоту кадров) для отдельно взятой концентрации частиц и скорости частиц. При исследовании неизвестных емкостей, не может быть гарантии, что концентрация частиц будет в достаточной мере низка. В то же время, для обеспечения взвешивания тяжелых частиц, таких как стекло или металл, в текучей среде, может быть необходима довольно высокая скорость вращения в емкости, что приводит к высокой скорости движения частиц на полученном потоке видеоизображения. Один из способов решения указанного противоречия заключается в использовании раскрытого в нижеприведенном описании инновационного аппаратного обеспечения для формирования изображения. При использовании лучших из доступных на рынке датчиков и рассеивании частицами в емкости достаточного объема света, скорость получения данных может быть дополнительно увеличена путем уплотнения данных от двух или более датчиков с постоянным надежным запуском посредством специального источника запуска.

[0128] Кроме того, примерные системы визуального осмотра могут быть выполнены с возможностью обеспечения пространственного разрешения выше 10 микрон вследствие устранения необходимости полного осмотра емкости и рассмотрения лишь части объема. В целом, данный прием подходит для исследования невидимых частиц, в особенности белковых агрегатов, вследствие того, что более мелкие частицы обычно присутствуют в больших количествах и более равномерно распределены по объему. В еще одном варианте реализации, примерные системы визуального осмотра могут обеспечивать полный обзор емкости и высокое пространственное разрешение путем использования нескольких устройств формирования изображения с различными степенями увеличения для параллельного получения данных временного ряда на обширном участке и с высоким разрешением.

[0129] Различные степени увеличения могут быть использованы одновременно, например согласно фиг. 6А, на которой один формирователь 1102 изображения используют для осмотра всей емкости, а второй формирователь 1104 с большей степенью увеличения (например, объектив микроскопа с длинным фокусным расстоянием) используют для детализации изображения более мелкого подобъема и исследования, например, крайне малых частиц (например, частиц с диаметром примерно 10 микрон, 5 микрон, 1 микрон или меньше). Другие системы визуального осмотра могут содержать несколько устройств 1102, 1104 и 1106 формирования изображения, расположенных вокруг емкости, подсвеченного посредством одного или более колец светодиодов 1120, установленных выше и ниже емкости 10 согласно фиг. 6В. Идентичные формирователи 1102 изображения, размещенные в различных точках, обеспечивают бинокулярный обзор. Формирователь 1104 изображения с объективом микроскопа с длинным фокусным расстоянием обеспечивает высокое разрешение для подобъема емкости 10, а формирователь 1106 изображения с альтернативным датчиком (например, инфракрасным датчиком, болометром, и т.д.) обеспечивает дополнительные данные временного ряда.

[0130] На фиг. 6С и 6D показаны альтернативные конфигурации формирования изображения, использующие свойства телецентрического формирования изображения. На задней апертуре телецентрической линзы, 50/50 светоделительный куб 1202 разделяет проецируемое изображение на два отдельных отвода изображения. Каждый из отводов изображения может содержать низкоскоростной датчик 1222 с высокой разрешающей способностью, работающий поочередно с датчиком 1222 в другом отводе, согласно фиг. 6С, с целью удвоения частоты кадров. Другими словами, использование двух датчиков 1222 одновременно с относительным сдвигом фазы полуволны увеличивает разрешение по

времени в два раза. Потоки изображения затем могут быть совмещены с обеспечением одного видеоизображения с двойной (относительно номинальной для датчика) частотой кадров.

[0131] В еще одном варианте реализации, каждый отвод может содержать другой датчик, согласно фиг. 6D, например, с целью компенсации компромисса, связанного с матрицей датчиков для формирования изображения: чем выше разрешающая способность камеры, тем меньше максимально возможная частота кадров камеры (например, 10-50 или 15-25 кадров в секунду при полном разрешении, и 50-200 кадров в секунду при низком разрешении, и т.д). Наиболее важным параметром работы датчика для точного отслеживания частиц является высокое разрешение по времени (высокая частота кадров). Однако, для точного определения размеров частиц, наиболее важным параметром работы датчика является высокое пространственное разрешение (наибольшее возможное количество пикселей на изображении). В настоящее время, основным ограничивающим фактором для пространственного разрешения и скорости передачи данных является шина передачи данных. Известные формователи изображения могут получать данные временного ряда для емкости высотой 4 см с пространственным разрешением примерно 10 микрон на пиксел и скоростью передачи данных примерно 25 кадров в секунду для стандартной шины персонального компьютера (например, двойной шины GigE или CameraLink).

[0132] На фиг. 6D показан один из способов достижения большой частоты кадров и высокого разрешения: изображение текущей среды получают посредством низкоскоростного датчика 1222 с высокой разрешающей способностью и посредством датчика 1224 с более низкой пространственной разрешающей способностью, но с более высокой частотой кадров. Внешний запуск может обеспечить соизмеримую синхронизацию двух камер. Вследствие того, что камеры фиксируют копии одного изображения, данные камер могут быть непосредственно скоррелированы для обеспечения улучшенного анализа частиц.

[0133] На фиг. 7A и 7B проиллюстрировано хронирование и управление источниками 120 освещения и несколькими камерами. На фиг. 7A и на фиг. 7B, контроллер 702 запуска испускает два сигнала запуска, обозначенные позициями ARM 1 и ARM 2 на фиг. 7A и 7B, причем сигналы выведены путем прореживания основного импульсного сигнала. Сигнал ARM 1 запуска приводит в действие первую камеру (позиция 1102a на фиг. 7A, 1222a на фиг. 7B), а сигнал ARM 2 запуска приводит в действие вторую камеру (позиция 1102b на фиг. 7A, 1222b на фиг. 7B) поочередно. Другими словами, под действием

сигналов запуска, первая и вторая камеры получают поочередные последовательности кадров. Контроллер 702 запуска может также приводить в действие источник 120 освещения посредством сигнала освещения, при получении которого источник 120 освещения освещает емкость при каждом получении изображения первой или второй камерой. Также возможны и другие последовательности запуска; например, контроллер 702 запуска может приводить в действие дополнительные камеры и/или комбинации камер с высокой и низкой разрешающими способностями, получающие изображения с различной частотой кадров.

[0134] Специалисту будет очевидно, что в равной степени возможны и другие конфигурации. Например, датчики формирования изображения на каждом из отводов могут быть взаимно эквивалентны, но собирающая оптика может быть разной. Один отвод может содержать дополнительную оптику для увеличения изображения с целью детализации определенного участка изображения с обеспечением широкопольного и увеличенного видов одновременно.

Конфигурации освещения

[0135] Заявленные системы визуального осмотра используют особенности взаимодействия различных частиц со светом для обнаружения и идентификации частиц в емкостях, содержащих жидкость. Взаимодействие частицы со светом представляет собой сложную функцию ряда факторов, включающих размер частицы, ее форму, коэффициент преломления, коэффициент отражения и непрозрачность. Белоксодержащие частицы могут в основном рассеивать свет путем его преломления, а пластинчатые частицы стекла могут в основном отражать свет. Некоторые частицы, например, коллагеновые волокна, могут изменять присущие свету физические свойства, такие как вращение и поляризация. Высокоточное обнаружение и дифференциация могут быть обеспечены путем адаптации детектора, частицы и геометрии света с целью максимального увеличения контраста между различными видами частиц.

[0136] На фиг. 8-12 показаны различные конфигурации освещения, адаптированные или выполненные с возможностью переключения/привода в различные виды освещения для конкретных видов частиц, емкости и/или текучей среды. Например, источники света могут освещать частицы с обеспечением максимального повышения объема света, отражаемого или преломляемого ими по направлению к детектору, причем фон оставляют темным с целью максимального увеличения контраста между изображениями частиц и фоном. Кроме того, источники могут испускать излучение с любой подходящей длиной

волны или в любых диапазонах значений длины волны. Например, источники могут излучать широкополосный белый свет (390–760 нм), узкополосный луч (например, 632 нм), или даже ультрафиолетовое или рентгеновское излучение. Подходящие диапазоны включают: 10-3000 нм, 100-390 нм (ультрафиолетовый), 390-760 нм (видимый), 760-1400 нм (ближний инфракрасный), и 1400-3000 нм (средневолновый инфракрасный). Также возможно и рентгеновское излучение (<10 нм). В полной совокупности, раскрытый в настоящем изобретении объем вариантов освещения позволяет заявленным системам визуального осмотра обнаруживать и идентифицировать весь диапазон частиц, которые могут присутствовать в лекарственных препаратах.

[0137] Вследствие того, что некоторые частицы крайне слабо рассеивают свет, зачастую предпочтительно облучать пробу наибольшим возможным объемом света. Верхняя граница возможного облучения пробы в первую очередь зависит от светочувствительности исследуемого продукта. Также может быть необходим взвешенный выбор длины волны, в особенности для биологических продуктов; конкретный выбор зависит от облучаемого продукта. Монохромный красный свет с длиной волны около 630 нм представляет собой "золотую середину", а излучение указанной длины волны широко доступно в недорогих источниках света.

[0138] Матрицы светодиодов, такие как ряд матриц светодиодов LDL2 компании CCS Lighting, эффективны при освещении частиц, встречающихся в фармацевтических продуктах; однако, также могут быть использованы коллимированные лазерные лучи. В некоторых случаях, светооптика может структурировать или формировать луч излучения, коллимируемый внутри объема текучей среды (а не вне емкости). В случае если нагревание источника света при использовании альтернативных источников света нежелательно, свет может быть доставлен на участок осмотра посредством использования оптических волноводов или оптических волокон 124 согласно фиг. 8.

[0139] Длина волны освещения может быть выбрана на основании светопоглощительной и/или отражающей способности текучей среды и/или анализируемых частиц; указанный процесс особенно важен при исследовании светочувствительных фармацевтических продуктов. Красный свет (630 нм) обеспечивает приемлемый баланс между низкой светопоглощительной способностью белка и низкой светопоглощительной способностью воды. Стробирование освещения, синхронизированное с получением данных временного ряда, помогает сохранить целостность светочувствительных фармацевтических продуктов путем минимизирования воздействия падающего на продукты света. Стробирование обладает двумя дополнительными преимуществами: светодиоды в указанном режиме

работают более экономично, а стробирование уменьшает эффект вызванной движением размытости изображения, способной при отсутствии корректировки негативно влиять на измерения размеров частиц согласно нижеприведенному описанию.

[0140] На фиг. 8 показана примерная изменяемая система 120 освещения, содержащая несколько источников 122а-122f света (в совокупности называемых источниками 122 света), которые могут представлять собой светодиоды, лазеры, флуоресцентные лампы или лампы накаливания, импульсные лампы или любой другой подходящий источник света или комбинацию подходящих источников света. Источники 122 света могут испускать видимое, инфракрасное и/или ультрафиолетовое излучение. Источники света по желанию могут быть узкополосными или широкополосными, и могут быть фильтрованы посредством соответствующих оптических фильтров или поляризаторов. На фиг. 8, например, поляризатор 126 поляризует свет, испускаемый источником 122f света, обеспечивающим фоновое освещение емкости. В дополнение к фоновому светильнику 122f, система 120 освещения содержит четыре источника 122а-122d света, расположенные на углах прямоугольной призмы вокруг емкости 10. Другой источник 122е освещает емкость 10 снизу посредством оптического волокна 124, связанного с коллиматором 126, направленным ко дну емкости 10. В некоторых случаях, волокно 124 и коллиматор 126 могут быть размещены внутри полого вала 128 шпинделя, используемого для вращения сосуда.

[0141] Несколько источников 122 света, показанных на фиг. 8, могут быть использованы для определения оптических свойств определенной частицы для обеспечения дифференциации, основанной на взаимодействии данной частицы со светом. Специалисту будет ясно, что различные частицы разным образом взаимодействуют со светом. Распространенные виды взаимодействия включают рассеивание, отражение, окклюзию или изменение поляризации света, согласно Таблице 1, в которой символ “X” указывает на видимость частицы данного вида при использовании заданного типа освещения; примеры показаны на фиг. 9А-9D и на фиг. 11 (описаны ниже). Символ “M” указывает на возможную видимость частиц данного вида при использовании заданного типа освещения, но частицы могут также быть обнаружены/дифференцированы путем сегментации изображения при последующей обработке и посредством приемов идентификации объектов.

ТАБЛИЦА 1: Взаимодействие различных видов частиц со светом

Способ освещения	Вид частицы				
	Белок	Пластинки	Светонепроницаемые частицы	Целлюлоза	Воздух
	Преобладающее взаимодействие				
	Рассеивание	Отражение	Окклюзия	Смена поляризации	Рассеивание
Задний угол	X	X	X	X	X
Снизу		X	M		
Фоновая подсветка			X		
Поляризующий свет		M	M	X	M

[0142] На фиг. 9А-9С показаны различные примеры освещения, которые могут быть реализованы в системе 120 освещения по фиг. 8 (некоторые источники 122 света опущены в целях ясности) для обеспечения дифференциации видов частиц на основании их взаимодействия со светом. На фиг. 9А, источники 122а и 122б света обеспечивают освещение со стороны заднего угла, пригодное для визуализации белков, а также большинства видов частиц, рассеивающих свет. На фиг. 9В, источник 122е света обеспечивает освещение снизу, пригодное для визуализации светоотражающих частиц, таких как пластинки стекла, отражающих свет по направлению к формирователю 110 изображения (обозначен горизонтальной стрелкой); частицы, рассеивающие, но не отражающие, свет (например, белки) могут быть невидимыми для датчика (диагональная стрелка). На фиг. 9С, источник 122f света обеспечивает равномерную фоновую подсветку сзади, пригодную для визуализации частиц, окклюдирующих свет, таких как частицы металла, частицы темного пластика и волокна. Специалисту будет очевидно, что также возможны и другие источники света и/или примеры и последовательности освещения.

[0143] На фиг. 9D показано последовательное использование способов освещения по фиг. 9A-9C для получения данных временного ряда для рассеивающих, отражающих и/или окклюдирующих частиц. В данном случае, система, содержащая равномерную фоновую подсветку, освещение от задних углов, нижнее освещение и одну камеру, поочередно освещает каждый кадр таким образом, что в любой момент времени активен лишь один определенный источник 122 света (или комбинация источников 122 света). При использовании одного устройства формирования изображения (не показан), для каждого полученного кадра данных временного ряда использован лишь один набор источников света. Повторение указанной последовательности позволяет обеспечить видеоизображение для каждой конфигурации освещения.

[0144] Получение последовательности видеоизображений с использованием вышеописанных способов освещения в определенной последовательности обеспечивает почти одновременное видеоизображение для каждого источника 122 света. По завершении процесса, данный способ обеспечивает три перемежающихся видеоизображения, по одному для каждого способа освещения. На каждом видеоизображении, частица на отдельно взятом кадре может коррелировать с указанной частицей на других двух видеоизображениях, полученных при использовании чередующихся способов освещения (незначительная разница во времени между кадрами при этом в расчет не принимается). Используя общую информацию, полученную на основании взаимодействия отдельно взятой частицы с различными способами освещения, можно сделать вывод о материальном составе частицы.

[0145] Указанный способ может быть комбинирован с другой информацией выделения объектов на изображении с целью повышения определенности. Например, видеоизображения могут быть автоматически разделены для определения объектов на каждом кадре. Такая информация, как размер, форма, яркость, гладкость и т.д., может быть автоматически определена для каждого объекта и для каждого способа освещения. Указанный процесс может способствовать дифференциации различных видов частиц, обладающих сходными показателями видимости при использовании каждого из различных способов освещения.

[0146] На фиг. 10A-10C показан способ уменьшения блика, вызванного нежелательным отражением/преломлением света, испускаемого источниками 122 света, от емкости 10. Освещение емкости 10 приводит к появлению нежелательного блика на изображениях, полученных формирователями 110 изображения, оптические оси которых совпадают с направлением движения света от источников 122 света, отражающегося от поверхности

емкости. Блик может скрывать частицы, обнаруживаемые в иных обстоятельствах, и насыщает участки датчика. Блик, обнаруживаемый датчиком, может быть уменьшен или устранен путем размещения устройства 110 формирования изображения или источников 122 света таким образом, что оптическая ось устройства формирования изображения не совпадает или не проходит параллельно лучам света, испускаемым источниками 122 света и отражающимся от емкости. Например, размещение источника или источников 122 света вне закрытой зоны, заданной вращением устройства формирования изображения вокруг продольной оси емкости 10, позволяет снизить объем нежелательного отраженного и/или преломленного света, принимаемого датчиком. В еще одном варианте реализации, зона 100 может быть задана в виде плоскости, ортогональной центральной оси цилиндрической емкости, толщина которой равна высоте вертикальных стенок емкостей. Специалисту будет очевидно, что емкости, имеющие более сложные формы, например вогнутые боковые стенки, могут иметь другие закрытые зоны и другую корректировочную оптику.

[0147] Наклонное освещение боковых стенок емкости с точки выше или ниже зоны 1000, или непосредственно снизу от основания емкости также позволяет уменьшить блик, обнаруживаемый устройством 110 формирования изображения. Освещение емкости 10 снизу (например, посредством источника 122е света (фиг. 8)) также позволяет обеспечить отличный контраст между частицами, отражающими свет (например, пластинками стекла) и частицами, рассеивающими свет (например, частицами белка).

[0148] На фиг. 10D-10E показана альтернативная схема освещения для уменьшения или устранения блика из емкости 10, в которой один или более источников 122 света размещены в вышеописанной закрытой зоне (например, в горизонтальной плоскости емкости 10).

[0149] На фиг. 10D-10E показана модель лучевой оптики, демонстрирующая перемещение лучей снаружи от датчика устройства 110 формирования изображения, сквозь оптику формирования изображения устройства формирования изображения (согласно чертежу, включая телецентрическую линзу), и обратно сквозь емкость 10. Источник света, расположенный вдоль любого из лучей, проходящих обратно от датчика, преломляет или отражает свет на датчик, тем самым потенциально скрывая емкость 10 и его содержимое. Однако необходимо отметить, что обеспечены два участка 1001, расположенные в горизонтальной плоскости емкости 10 поблизости от внешней стенки емкости 10. Согласно фиг. 10E, при размещении одного или более источников 122 света

на участках 1001, может быть уменьшен или по существу устранен блик от источников света.

[0150] Нужно отметить, что вследствие использования в показанном примере телецентрической линзы, в модели лучевой оптики необходимо рассматривать лишь лучи, падающие на датчик по нормали. Тем не менее, с учетом дополнительных лучей, сходный подход может быть применен и для других видов оптики формирования изображения. Например, в некоторых вариантах реализации, может быть обеспечено обратное прохождение представительного ряда лучей от датчика (например, включая исходные лучи системы формирования изображения) для определения участков, лишенных или по существу лишенных проходящих обратно лучей. Источники освещения могут быть размещены на обнаруженных участках, что позволяет избежать блика.

[0151] На фиг. 11 показана конструкция для различения удлинённых белковых агрегатов от целлюлозы и/или волокон (натуральных или синтетических) посредством поляризованного света. Система 120 освещения излучает свет по направлению к емкости 10, размещенному между скрещенными поляризаторами 900, обеспечивающими черное изображение при отсутствии частиц. Частицы, изменяющие (например, вращающие) поляризацию падающего света, на данных временного ряда, обнаруженных устройством 110 формирования изображения, выглядят белыми.

[0152] В случае, если интересующие частицы обладают известной флуоресцентностью, для идентификации частицы может быть использовано флуоресцентное формирование изображения согласно фиг. 12. В данном случае, источник 920 освещения излучает синий свет, возбуждающий интересующую частицу. Узкополосный (например, зеленый) фильтр 922, размещенный перед устройством 110 формирования изображения, позволяет лишь флуоресценции от возбужденных частиц достичь детектора. Данные длины волн освещения и фильтра могут быть выбраны для обеспечения соответствия специфическим интересующим длинам волн.

[0153] Наконец, могут быть обнаружены (и идентифицированы) частицы, не рассеивающие (преломляющие) и не отражающие свет, например, небольшие частицы черного светонепроницаемого материала. Для обнаружения подобных светонепроницаемых частиц, проба должна быть освещена непосредственно сзади. В таком случае, частицы могут быть различены в виде темных элементов на ярком фоне. Изображения светонепроницаемых частиц при необходимости могут быть инвертированы для получения изображений, обладающих той же полярностью, что и изображения

рассеивающих и отражающих частиц (т.е. в результате чего частицы представлены в виде светлых пятен на темном фоне, вместо черных пятен на светлом фоне).

Специфические платформы визуального осмотра для обнаружения пластинок

[0154] Как известно специалисту, пластинки стекла представляют собой тонкие, гибкие частицы или хлопья стекла, образованные в результате химических реакций на внутренних поверхностях стеклянных емкостей. Заявленные системы и приемы могут быть использованы и/или адаптированы для обнаружения, идентификации и подсчета пластинок стекла с целью минимизирования вероятности назначения лекарственных средств, содержащих пластинки стекла для предотвращения назначения лекарственных средств с содержанием (избыточного количества) пластинок стекла. Заявленные системы и приемы могут также быть использованы и/или адаптированы для изучения образования пластинок стекла, зависящего от состава рассматриваемого препарата; пластинки стекла отличаются от белков и других видов частиц тем, что они отражают и рассеивают свет. Не ограничиваясь какой-либо отдельной теорией, отметим, что предположительно, определенные условия в большей мере способствуют или препятствуют образованию пластинок стекла. Например, стеклянные флаконы, изготовленные путем тьюбинга и/или под воздействием высоких температур, обычно менее устойчивы к образованию пластинок, чем формованные стеклянные флаконы. Растворы лекарственных средств, приготовленные с высоким уровнем pH (щелочные) и с некоторыми буферами, такими как цитрат и тартрат, также способствуют образованию пластинок. Промежуток времени, в течение которого продукт подвержен воздействию внутренней поверхности емкости, а также температура лекарственного препарата, также влияют на вероятность образования пластинок стекла. Для получения дополнительной информации, см., например, Указания изготовителям лекарственных средств Управления по санитарному надзору за качеством пищевых продуктов и медикаментов США: Образование пластинок стекла в некоторых инъекционных препаратах (25 марта 2011 г.) (www.fda.gov/Drugs/DrugSafety/ucm248490.htm), в полном объеме включенные в настоящую заявку путем ссылки.

[0155] Для создания системы дифференциации, основанной на указанном принципе, устройство формирования изображения может быть стандартным образом подогнано к флакону таким образом, что свет падает через дно емкости (ортогонально относительно оси камеры). Данная конфигурация позволяет получать лишь незначительный сигнал от светорассеивающих частиц (например, белков), и мощный сигнал от частиц, отражающих

свет (например, пластинок стекла). Другими словами, по мере проплывания пластинок по сосуду, они периодически сверкают на изображении. Указанный прием обладает высокой специфичностью дифференциации частиц-пластинок от белковых агрегатов. Кроме того, сигнал, полученный с использованием указанного приема формирования изображения, коррелирует с концентрацией пластинок внутри флакона. В результате, данный прием не только может быть использован для неразрушающего обнаружения пластинок в коммерческих продуктах, но также и в качестве инструмента для определения рецептов лекарственных средств, приводящих к повышенному/пониженному наличию пластинок.

[0156] На фиг. 13А и 13В показаны проекционные изображения максимальной яркости (МЯР) пластинок стекла (фиг. 13А) и белка (фиг. 13В), полученные посредством раскрытой системы визуального осмотра. Известные МЯР-изображения используют в компьютерной томографии для обеспечения визуализации трехмерного пространства, рассматриваемого вдоль одной пространственной оси, например, оси z. Обычное МЯР-изображение отображает максимальное значение данных, полученное вдоль оптического луча, параллельного оси визуализации. Однако в данном случае, МЯР-изображения по фиг. 13А и 13В представляют собой визуализацию данных, отображающих эволюцию двухмерного изображения во времени, т.е. они представляют собой проекции вдоль временной оси, а не пространственной оси.

[0157] Для формирования МЯР-изображений по фиг. 13А и 13В, процессор выбирает максимальное значение по меньшей мере некоторых пикселей из данных временного ряда, где каждый пиксел отображает объем света, отраженного (и/или переданного) от соответствующей точки пространства в сосуде. При картографировании полученных значений получают МЯР-изображение, подобное показанным на фиг. 13А и 13В, отображающее наиболее яркое ранее зафиксированное значение пикселей. Процессор оценивает МЯР-изображение путем подсчета количества пикселей на МЯР-изображении, значение которых превышает заданное пороговое значение. В случае превышения оценочным значением ранее зафиксированного значения, отображающего количество пластинок в сходном сосуде, процессор устанавливает, что в данном сосуде статистически вероятно содержание пластинок стекла. Процессор может также определять степень загрязнения пластинками путем оценки количества, среднего размера и/или распределения по размеру пластинок стекла на основании МЯР-изображения.

[0158] Заявленные системы могут также быть использованы для различения пластинок стекла и других частиц в сосуде, например, на основании отличий в объеме света, отражаемого частицами в виде функции времени, и/или на основании отличий в объеме

света, передаваемого частицами. Некоторые непластинчатые частицы могут отражать свет, получаемый от источника света, освещающего сосуд снизу (например, источника 122e на фиг. 8), на детектор. Частицы стекла, частицы металла и инородные волокна, например, могут постоянно появляться на изображении при использовании конфигурации с освещением емкости снизу. Указанные виды частиц неизменно обнаруживаются по мере их перемещения по емкости, в отличие от пластинок, обнаружение которых зависит от их пространственной ориентации, и которые различимы лишь на протяжении нескольких кадров каждый раз, когда их местоположение приводит к отражению ими света по направлению к формирователю изображения. Для изображений данных временного ряда при освещении снизу может быть применено отслеживание частиц с целью отслеживания постоянно видимых, но движущихся частиц. Затем указанные траектории могут быть удалены из вычисления МР, используемого для оценки количества пластинок, или, в еще одном варианте реализации, могут быть включены в способ получения общей информации света для определения вида взаимодействия отдельно взятой частицы с другими пространственными ориентациями освещения. Например, металлическая частица, отражающая свет, может быть отслежена при использовании конфигурации с освещением снизу. Однако указанная частица поглощает свет при освещении посредством фоновой подсветки сзади (например, посредством источника 122f света на фиг. 8). При использовании обоих указанных показателей может быть обеспечена дифференциация частицы металла и частицы стекла, отражающей свет при освещении снизу, но не поглощающей фоновый свет.

Обнаружение, отслеживание и определение характеристик частиц

[0159] Согласно вышеприведенному описанию, блок 100 визуального осмотра по фиг. 1 может записывать высококачественный и обладающий высоким разрешением монохромный поток изображений (данные временного ряда) ярких частиц, изображение которых получено на темном фоне. (В еще одном варианте реализации, частицы могут быть отображены в виде темных точек на белом фоне.) Вследствие того, что лекарственный препарат может содержать широкий ряд принципиально различных частиц, данные временного ряда могут быть проанализированы с использованием ряда различных подходов с целью дифференциации объектов на изображении и фона. Зачастую, появления частицы на одном изображении (кадре данных временного ряда) недостаточно для точной количественной оценки особо важных показателей (например, количества/размера частиц). Например, видимое изображение одной частицы на одном кадре данных временного ряда может в действительности представлять собой

изображение двух или более частиц, сталкивающихся друг с другом или проходящих мимо друг друга, что может привести к неточному подсчету частиц и/или оценке размеров частиц.

[0160] Временная корреляция объектов на изображении на нескольких кадрах последовательности видеоизображения позволяет повысить точность подсчета количества частиц и измерения их размеров. Процесс сопоставления объектов на последовательных кадрах с образованием зависимой от времени траектории для каждой частицы называют отслеживанием, регистрацией или присвоением частиц. Существуют приемы отслеживания частиц, предназначенные для других областей применения (например, в области экспериментальной гидродинамики). Однако в данных областях обычно используют четко определенные сферические трассирующие частицы. Применение указанного принципа в области лекарственных препаратов и других жидкостей требует значительно более сложного решения. Кроме того, для некоторых видов частиц, временной анализ (отслеживание) не всегда является практичным. В подобных случаях в качестве альтернативы может быть применен статистический подход, позволяющий получать данные измерения характеристик частиц.

[0161] На фиг. 14 приведен обзор процесса высокоуровневого обнаружения и идентификации 1300 частиц, начинающегося с получения 1310 данных временного ряда. Данные временного ряда (и/или данные обратного временного ряда) подвергают предварительной обработке 1320, после чего предварительно обработанные данные обратного временного ряда используют для двухмерной идентификации и измерения 1330 частиц, которое может включать статистический анализ 1340 и/или отслеживание 1350 частиц на основании данных обратного временного ряда. Согласно вышеприведенному описанию, данные обратного временного ряда представляют собой данные временного ряда, порядок кадров которых представлен в обратном хронологическом порядке. Формирование 1360 отчета происходит после завершения идентификации и измерения 1330 частиц.

Предварительная обработка данных временного ряда

[0162] Предварительная обработка 1320 включает удаление 1321 статических элементов (вычитание фона), подавление/фильтрацию 1322 шума на изображении, и определение 1323 порога яркости. При удалении 1321 статических элементов используют тот факт, что вращение емкости возбуждает жидкость и содержащиеся в ней частицы. Их динамическое движение позволяет отличать их от других объектов на изображении. Вследствие того,

что процесс формирования изображения запускают по завершении вращения емкости, любой движущийся объект принимают за возможную частицу. Следовательно, статические элементы не представляют важности и могут быть удалены с изображения в целях пущей ясности.

[0163] В одном из вариантов реализации, проекция минимальной яркости позволяет сформировать иллюстративный шаблон для статических элементов на изображении. Статические элементы включают, например, царапины, грязь и дефекты, могущие присутствовать на стенке емкости. Указанное "изображение статических элементов" затем может быть вычтено из всей последовательности видеоизображений с целью формирования новой последовательности видеоизображений, содержащей лишь движущиеся элементы на темном фоне. Например, на фиг. 15А и 15В показан один кадр данных временного ряда до и после удаления статических элементов. Блик, царапины и другие статические элементы скрывают некоторые участки емкости на фиг. 15А. Вычитание фона позволяет удалить множество статических элементов с получением изображения (фиг. 15В), содержащего более четко различимые движущиеся частицы.

[0164] Проблема, связанная с указанным подходом, заключается в том, что большинство дефектов стекла, таких как царапины на поверхности, рассеивают относительно значительный объем света, и выглядят ярко-белыми на полученном изображении вследствие насыщения пикселей детектора. Вычитание указанных элементов может привести к образованию "мертвых" участков на изображении. При прохождении частиц за указанными подсвеченными дефектами или перед ними, частицы могут быть частично загорожены или могут даже полностью исчезать. Для решения указанной проблемы, "изображение статических элементов" может быть сохранено, проанализировано и использовано для корреляции местоположения дефектов с положением частиц с целью максимального снижения влияния дефектов поверхности на данные определения размеров и подсчета частиц. (Также нужно отметить, что рекомендована предварительная чистка сосуда перед использованием системы с целью максимально возможного удаления дефектов поверхности.) Данные также могут быть отфильтрованы 1322, например, для удаления высокочастотного и/или низкочастотного шума. Например, наложение пространственного полосового фильтра на данные (обратного) временного ряда позволяет удалить и/или подавить данные, превышающие первую пространственную частоту или вторую пространственную частоту.

[0165] После удаления фоновых элементов, определяют пороговое значение 1323 данных временного ряда путем приведения значения яркости каждого пикселя к одному

из заданного числа значений. Приведены черно-белые изображения, показанные на фиг. 16А и 16С, и нормированные в соответствии с восьмибитной шкалой, показанной слева (другие возможные шкалы включают 16-битную и 32-битную шкалу). Каждый пиксел имеет значение яркости от 0 до 255, где нулевое значение соответствует отсутствию обнаруженного света, а значение 255 соответствует наивысшему объему обнаруженного света. Приведение указанных значений яркости (127 и ниже) к нулю, и приведение указанных значений яркости (128 и выше) к 255 позволяет получить черно-белые изображения, показанные на фиг. 16В и 16D. Специалисту будет очевидно, что также возможны и другие пороговые значения (а также множественные пороговые значения).

Обнаружение частиц

[0166] Эффективное обнаружение частиц на изображении основано на ряде приемов обработки и сегментации изображения. Под термином "сегментация" понимают вычислительный процесс, в ходе которого интересующие объекты на изображении упрощают с получением дискретных, удобных для работы элементов. Способы сегментации для выделения объектов из изображения широко используют, например, в области медицинской визуализации, а указанные приемы применяют для идентификации частиц. В целом, изображения, полученные от камеры, подвергают предварительной обработке с использованием определения порога яркости, вычитания фона (статических элементов), фильтрации (например, полосовой фильтрации) и/или других приемов с целью максимального увеличения контраста. По завершении предварительной обработки, процессор 130 сегментирует изображение и соответствующим образом классифицирует указанные участки. Подходящие подходы к сегментации включают, без ограничения, доверительное соединение, водораздел, функцию уровня, разделение графа, подход на основе сжатия, группирование, наращивание областей, многомасштабный подход, выделение контуров, и подходы на основе гистограмм. После получения изображений, сегментация может позволить получить дополнительную информацию для осуществления корреляции определенного элемента на полученном изображении с видом частицы. Например, информация об определенном сегментированном элементе, такие как площадь, периметр, яркость, четкость и другие характеристики, затем может быть использована для определения вида частицы.

Отслеживание частиц и реверсирование временного ряда

[0167] Особую важность представляет тот факт, что ни один из известных из уровня техники инструментов для идентификации частиц в полной мере не принимает во

внимание временное поведение частиц при их перемещении по флакону. При проведении измерений на основании одного "фотографического изображения", подсчет и определение размеров частиц могут быть неточными. Однако данные временного ряда обеспечивают более полную картину поведения частицы, которая может быть раскрыта при осуществлении отслеживания 1340 частиц, позволяющего формировать время-зависимые динамические таблицы для каждой отдельной частицы, что обеспечивает значительно более надежное и точное измерение ее основных свойств. Отслеживание частиц представляет собой прием, широко используемый в видеомикроскопии, а также в технической гидродинамике (в последней области данный прием часто называют измерением скорости по отслеживанию траекторий частиц).

[0168] Несмотря на то, что измерение скорости по отслеживанию траекторий частиц известно из уровня техники, в большинстве решений, связанных с отслеживанием частиц, предполагают, что перемещение частиц в промежутке между последовательными кадрами видеоизображения незначительно, и указанное перемещение меньше стандартного расстояния между частицами на отдельно взятом изображении. В подобных случаях достаточно связывания положений частиц путем определения ближайших соседних частиц на двух изображениях. Однако во многих областях применения данная модель не является подходящей. Вследствие высокой скорости вращения (например, примерно 300 об/мин, 1600 об/мин, и/или 1800 об/мин) и потенциально высоких концентраций частиц, вероятен вариант, в котором частицы перемещаются в промежутке между последовательными кадрами на расстояние, значительно превышающее стандартное расстояние между частицами. Указанная проблема может быть решена путем использования определенного вида прогнозного отслеживания, включающего поиск частицы на участке, прогнозируемом на основании ранее отмеченного перемещения частицы. Прогнозное отслеживание включает оценку физических уравнений для осуществления математического прогнозирования примерного будущего положения частицы на следующем кадре согласно фиг. 17. Для повышения производительности, указанная фаза прогнозного отслеживания может быть дополнена данными о местном поведении текучей среды (если таковые имеются), например, согласно описанию со ссылкой на фиг. 21С.

[0169] Формирование точного прогноза определенной траектории может требовать наличия элементов известных данных, на которых основывается построение траектории. Проблема заключается в том, что в начале последовательности изображений, когда частицы перемещаются с наивысшей скоростью, известных данных, на которых основан

прогноз положения, может быть мало или они могут вовсе отсутствовать. Однако со временем трение о стенку в емкости приводит к замедлению и последующей полной остановке движения вращающейся текучей среды. При фиксации данных временного ряда в течение достаточного промежутка времени можно получить кадры, на которых частицы значительно замедляются или даже останавливаются.

[0170] Реверсирование хронологии видеоизображения 1331, в результате которого частицы на изображении изначально неподвижны и медленно ускоряются по мере просмотра видеоизображения, позволяет обеспечить элементы "известных" данных для определения траектории. В начале видеоизображения, когда частицы теперь движутся очень медленно, для построения начальной фазы каждой из траекторий может быть использован принцип ближайшего совпадения. Затем, в надлежащий момент времени, система может перейти в прогнозный режим. Подобное реверсирование хронологии полученных данных значительно повышает производительность.

[0171] На фиг. 17 показан обзор процесса прогнозного отслеживания с реверсированием хронологии. Задача отслеживания частиц заключается в образовании связи между положением частицы a_i на кадре i с ее положением a_{i+1} на кадре $i+1$, согласно фиг. 17(a). Указанный процесс не вызывает затруднений, если расстояние перемещения частицы a между кадрами меньше расстояния d от ближайшей к ней соседней частицы b . В случае если направление перемещения частицы неизвестно или случайно, наиболее простая методология заключается в обеспечении зоны поиска, обычно представляющей собой круг с радиусом r_s , причем значение r_s выбирают таким образом, что оно больше ожидаемого диапазона перемещения частицы, но меньше стандартного расстояния d между частицами, согласно фиг. 17(b). После реверсирования хронологии видеоизображения согласно фиг. 17(c), частицы на изображении начинают медленно двигаться. Однако через некоторое время частицы на изображении ускоряются, и способ поиска по ближайшему совпадению может начать давать неверные результаты. Первые несколько кадров данных обратного временного ряда частично определяют траекторию, обеспечивая некоторый объем данных о скорости и ускорении частицы. Указанная информация может быть подставлена в соответствующие уравнения для обеспечения прогноза примерного местоположения частицы на кадре $i+1$, согласно фиг. 17(d). Вышеописанный способ отслеживания значительно более эффективен по сравнению с простым отслеживанием ближайшего совпадения, особенно в пробах с высокой плотностью и/или высокой скоростью частиц.

Обнаружение центра массы

[0172] На фиг. 18А и 18В показано обнаружение центра массы для частиц на данных (обратного) временного ряда после определения порога яркости. Сначала процессор 130 преобразует полутоновое изображение (фиг. 18А) в изображение с определенным порогом яркости (фиг. 18В). Каждая частица на изображении представлена в виде двухмерной проекции, форма и размер которой зависят от формы, размера и пространственной ориентации частицы в момент снятия кадра. Затем процессор вычисляет геометрический центр, или центр тяжести, каждой из двухмерных проекций (например, обозначенных координатами x_i и y_i) посредством любого подходящего способа (например, способом вертикали, геометрического разложения, и т.д.). Процессор 130 может осуществлять пок кадровое сравнение местоположения центра тяжести определенной частицы для определения траектории частицы.

Загораживание частиц

[0173] Каждая из раскрытых в настоящем описании систем визуального осмотра проецирует трехмерный объем (емкость и ее содержимое) на двухмерную поверхность датчика формирования изображения. При использовании отдельно взятого двухмерного датчика, траектории частиц могут пересекаться в трехмерном объеме. При этом одна частица может частично или полностью загораживать другую, согласно фиг. 19. На фиг. 19(1), на последовательности изображений идентифицирована новая частица; отслеживание частицы на последовательности изображений позволяет получить ряд последовательных этапов, согласно фиг. 19(2). Для поиска потенциальных совпадений на последовательных кадрах используют зону поиска, согласно фиг. 19(3). Периодически в зоне поиска находится несколько вероятных частиц, согласно фиг. 19(4), и в этом случае система выбирает наилучшее совпадение. Специалисту будет очевидно, что наилучшее совпадение может быть выбрано посредством любого из комбинации различных подходов. Например, данные, отображающие вероятную частицу на одном кадре, могут быть сравнены и/или коррелированы с данными, отображающими частицу на предыдущем кадре. Сравнение и/или корреляция параметров, включая без ограничения размер, форму, яркость и/или изменения вида на изображении, позволяют получить совпадение для вероятной частицы. Раскрытые системы визуального осмотра выполнены с возможностью различения столкновений, загораживаний и временных исчезновений частиц, например, загораживания согласно фиг. 19(5). После повторного обнаружения частицы согласно фиг. 19(6), путь частицы может быть построен заново. Заявленные

системы также позволяют разрешать конфликты, вызванные столкновением двух путей (и их зон поиска) с обеспечением построения правильных траекторий, согласно фиг. 19(7).

[0174] На фиг. 20 показан другой случай загораживания частицы на двухмерном изображении: фиг 20(a) представляет собой обычное изображение взвешенных частиц. На фиг. 20(b)-(e) показаны увеличенные виды выделенного участка по фиг. 20(a), на котором две частицы приближаются друг к другу с противоположных сторон. На следующих кадрах данных (обратного) временного ряда видно, что в результате загораживания две частицы на изображении кажутся одной, неестественно крупной частицей. В случае частичного загораживания (фиг. 20(c)), на подобном изображении частицы могут выглядеть как одна неестественно крупная частица. В случае полного загораживания (фиг. 20(d)), более мелкая частица может полностью пропасть из поля зрения, и общее количество подсчитываемых частиц может уменьшиться на 1 частицу. Указанная ситуация может быть чрезвычайно важна при исследовании лекарственных препаратов вследствие того, что искусственно завышенное измерение размера может быть достаточным для превышения нормативного регламента несмотря на то, что рассматриваемый препарат содержит лишь допустимые, невидимые частицы. К моменту времени, показанному на фиг. 20(e), частицы вышли за пределы друг друга, и может быть возобновлено независимое отслеживание. Система визуального осмотра может автоматически исправлять ошибки, вызванные загораживанием, путем анализа траекторий частиц и последующих время-зависимых профилей размера, что приводит к более низкому числу ложных отказов.

Подсчет потерянных частиц

[0175] Согласно вышеприведенному описанию, частицы могут исчезать с участка последовательности видеоизображений по ряду причин. Частицы могут проходить через "слепое пятно" и/или "мертвый" участок, образованный в результате удаления статических элементов согласно вышеприведенному описанию. Наконец, некоторые виды частиц могут проявлять оптическое поведение, заключающееся в их появлении и исчезновении (блеске) при рассмотрении посредством оптики формирования изображения. В подобных случаях, процессор может прогнозировать перемещение указанных "потерянных частиц" согласно нижеприведенному описанию. При повторном появлении частицы на ожидаемом местоположении в пределах заданного промежутка времени, процессор может связывать траектории и интерполировать виртуальные данные о частице для промежуточных кадров. Нужно отметить, что с нормативной точки зрения важно обеспечивать соответствующее обозначение виртуальных данных о частице для

обеспечения возможности отличать указанные виртуальные данные от истинных, измеренных данных о частице.

[0176] На фиг. 21А–21С показан один из приемов отслеживания и повторного обнаружения потерянных частиц, т.е. частиц, временно исчезающих из поля зрения на протяжении последовательности видеоизображений. Исчезновение может быть вызвано загороживанием за другой (более крупной) частицей, загороживанием за дефектом поверхности, прохождением через известное слепое пятно или просто свойством оптической геометрии частицы (например, некоторые виды частиц могут быть видимыми лишь при определенных пространственных ориентациях). Нахождение или повторное обнаружение частиц, исчезающих из поля зрения, позволяет повысить точность обнаружения и идентификации частиц.

[0177] На фиг. 21А показано прогнозное отслеживание для обнаружения частицы, загороженной дефектом на поверхности емкости. Дефект поверхности рассеивает значительный объем света, насыщая соответствующий участок изображения. После удаления статических объектов, указанный участок становится "мертвой зоной" на изображении. Любые частицы, проходящие через указанную зону, временно исчезают. Процессор 130 может заново обнаружить "потерянные" частицы путем формирования виртуальных частиц на ограниченном количестве этапов. В случае повторного появления и обнаружения частицы, пути частиц совмещают.

[0178] В частности, процессор 130 использует прогнозное отслеживание для определения скорости частицы до ее исчезновения. Процессор также может использовать прогнозное отслеживание и скорость частицы для экстраполяции ожидаемого местоположения частицы. В случае повторного появления частицы в ожидаемом местоположении, виртуальные местоположения могут быть связаны между собой с образованием полной траектории. В случае если частица не появляется повторно в течение заданного промежутка времени, она может быть помечена как безвозвратно утерянная, и ее отслеживание прекращают.

[0179] На фиг. 21В показан способ отслеживания частицы, испытывающей значительное ускорение или изменение направления в период, когда частица невидима. Вместо прогнозирования траектории частицы, процессор 130 ретроспективно связывает фрагменты траекторий с использованием данных о природе местного поведения текучей среды. В данном случае, процессор 130 объединил траектории путем рассмотрения характеристик ламинарного потока текучей среды при заданной скорости и шкале.

[0180] На фиг. 21С показано исчезновение и повторное появление частиц при прохождении ими известных слепых пятен. В данном примере, частица проходит через известное слепое пятно на дальнем крае емкости. Программирование процессора 130 с использованием информации о местоположении слепого пятна на изображении емкости позволяет процессору 130 реконструировать траекторию.

Частицы неправильной формы

[0181] Некоторые частицы не имеют сферическую форму или недостаточно малы для рассмотрения в виде точки, используемого в большинстве приемов отслеживания частиц. По существу, многие частицы имеют неправильную форму и могут катиться и вращаться относительно камеры по мере их перемещения по текучей среде, согласно фиг. 22А-22С. В некоторых случаях, частица неправильной формы может выглядеть на изображении в виде двух отдельных частиц, каждая из которых имеет свою траекторию, согласно фиг. 22В. Подобное непредсказуемое перемещение установленного центра массы двухмерного объекта может скрывать истинное перемещение частицы. Указанное поведение серьезно затрудняет процесс прогнозного отслеживания. Система визуального осмотра по настоящему изобретению может обладать функцией, позволяющей учитывать очевидно искаженное перемещение частицы неправильной формы, например, путем вычисления средней траектории, согласно фиг. 22А и 22С, частицы неправильной формы.

Специфическая гидродинамика емкости/продукта

[0182] Перемещение частиц в емкости по окончании вращения представляет собой результат комбинации перемещения текучей среды и гравитационного воздействия. Движение текучей среды представляет собой функцию вязкости текучей среды, объема наполнения, формы и размера емкости, и изначальной скорости вращения. Производительность отслеживания частиц может быть значительно улучшена путем включения данных о физических ограничениях жидкостной системы в процесс построения траектории.

[0183] Гидродинамика жидкостей, вращаемых в известных емкостях, может при определенных условиях быть удивительно сложной. Включение данных гидродинамики (в отношении емкостей, широко используемых в фармакологии) в процесс построения траектории представляет собой область значительной инновации и развития по сравнению с уровнем техники.

[0184] На фиг. 23 показаны некоторые примеры поведения текучей среды в известных емкостях, причем результаты вычислительной модели сравнивают с фактическими траекториями частиц, полученными посредством платформы визуального осмотра. В ходе исследования были обнаружены неожиданные тонкости: например, на фиг. 23(d) показано перемещение частиц вдоль узкого вертикального столба в центре флакона, вызванное ослаблением вихря, образованного в ходе фазы вращения (фиг. 23(a)). По мере вертикального перемещения текучей среды в указанном центральном столбе кверху, жидкость может подхватывать и переносить кверху тяжелые частицы, которые теоретически должны тонуть. Указанная ситуация может, например, привести к ошибкам при идентификации пузырьков, которые теоретически должны всплывать, и инородных частиц, которые всплывают вследствие движения текучей среды, специфичного для данной емкости.

[0185] Заявленные системы визуального осмотра могут использовать известные данные об ожидаемой гидродинамике лекарственных препаратов для получения более точных результатов, что невозможно в других случаях. Комбинирование физической модели, подобной показанной на фиг. 23, с отслеживанием частиц представляет собой значительное усовершенствование существующей технологии.

Коррекция ошибок

[0186] Несмотря на то, что системы визуального осмотра по настоящему изобретению демонстрируют надежность в большинстве экспериментальных условий, сложность решения задачи отслеживания большого числа частиц, перемещающихся в маленьком трехмерном объеме, подразумевает постоянное наличие риска допущения ошибок, в основном выражающихся в формировании неверных траекторий между последовательными кадрами при "столкновении" частиц. Указанный феномен показан на фиг. 24А.

[0187] Понимание физических ограничений системы визуального осмотра может заключать в себе преимущество. В целом, основной вид локального движения текучей среды вокруг каждой частицы представляет собой ламинарное движение (а не турбулентное или случайное). По существу это означает, что при наличии достаточно быстрой камеры, естественные траектории частиц в данной системе должны незначительно варьироваться без неожиданных резких изменений направления, в особенности при прохождении частицами центра емкости, показанного на изображении. После завершения изначального связывания траекторий, система может ретроспективно

анализировать траектории с целью обнаружения подобных ошибок. В случае если ошибки обнаружены, система может сравнить проходящие поблизости траектории с целью возможного обнаружения более физически закономерного решения. Указанный процесс показан на фиг. 24В.

Точный подсчет количества частиц

[0188] Количество частиц может быть выведено на основании подсчета количества частиц на фотографическом изображении, снятом в один момент времени (например, согласно фиг. 24А) после обнаружения частиц, причем каждой частице присваивают порядковый номер. Данный подход прост, но при его использовании подсчет количества частиц в объеме вследствие ряда причин зачастую неполон. Например, одна или несколько частиц могут быть загорожены другой частицей или дефектом поверхности. Частицы могут быть расположены в известных (или неизвестных) слепых пятнах. Кроме того, крайне малые или тусклые частицы могут периодически появляться и исчезать из поля зрения по мере их перемещения между значениями пределов измерения.

[0189] Одно из преимуществ отслеживания частиц, раскрытого в настоящем описании, заключается в том, что указанный процесс позволяет учитывать все указанные проблемы. В результате, для обеспечения надежного отслеживания частиц, подсчет частиц может быть усовершенствован путем подсчета количества отдельных путей частиц (согласно фиг. 24В), а не количества частиц на одном изображении или статистического анализа нескольких изображений. Подсчет количества траекторий частиц вместо количества частиц на одном кадре (или наборе кадров) представляет собой значительный шаг вперед по сравнению с известными приемами отслеживания частиц. Повышение точности варьируется в зависимости от количества и размеров присутствующих частиц. В целом, по мере увеличения количества частиц повышается вероятность загромождения и, соответственно, повышение точности вследствие временных возможностей заявленного процесса отслеживания частиц увеличивается пропорционально.

Точный подсчет размера частиц

[0190] Известные системы измерения частиц измеряют размер частиц на основании статических изображений. Наиболее часто указанный процесс осуществляют путем измерения длины самой длинной очевидной оси частицы, или диаметра Фере, согласно фиг. 25, в соответствии с нормативными и/или промышленными стандартами, которые могут принимать за размер частицы самую большую протяженность частицы. Согласно

данному определению, волос длиной 1 мм находится в одной классификационной категории со сферической частицей диаметром 1 мм. С учетом вышеуказанного, максимальный диаметр Фере представляет собой разумный показатель измерения на основании двумерного изображения. Тем не менее, измерение размера частицы на основании статических изображений влечет за собой ряд значительных проблем.

[0191] Во-первых, на двумерной проекции трехмерного объема несколько частиц могут легко перекрывать друг друга с образованием на изображении одной, значительно более крупной частицы. В области промышленности, в которой регулирующие структуры устанавливают очень строгие верхние границы допускаемого размера частиц, вышеуказанное является крайне значительной проблемой, в особенности в области изготовления, в которой подобный подход может приводить к ложным отказам, в особенности при изучении проб с плотными популяциями частиц.

[0192] Во-вторых, частицы неправильной формы могут непредсказуемо поворачиваться (относительно камеры) по мере их перемещения по емкости. При использовании единственного двумерного фотографического изображения, может быть невозможно с точностью гарантировать, что наибольшая протяженность отдельно взятой частицы ортогональна оси осмотра камеры. Следовательно, система может систематически занижать размеры частиц, что может нести за собой крайне нежелательные последствия в строго регулируемой области промышленности. Изучение время-зависимого максимального диаметра Фере частицы по мере ее перемещения по емкости посредством отслеживания частицы обеспечивает значительно более точное измерение наибольшей протяженности частицы.

[0193] В-третьих, по мере перемещения частиц по цилиндрической емкости, ось длины частиц обычно соответствует направлению движения окружающего тока текучей среды, согласно фиг. 25А и 25В. В целом, при использовании цилиндрической емкости это означает, что удлиненные частицы могут казаться крупнее по центру изображения по сравнению с дальними боковыми краями. Устройство формирования изображения обычно обнаруживает максимальный очевидный размер частицы (диаметр Фере) при перемещении частицы ортогонально относительно оптической оси датчика формирования изображения. При отслеживании отдельной частицы по мере ее прохождения по емкости, может быть точно измерено правильное максимальное удлинение частицы, чего сложно добиться при использовании процедуры статического измерения.

[0194] Наконец, несмотря на все попытки минимизировать эффект размытости изображения путем стробирования освещения (согласно вышеприведенному описанию),

по-прежнему возможно возникновение некоторой размытости изображения в начале последовательности формирования изображения, когда жидкость и частицы перемещаются с максимальной скоростью. При использовании время-зависимого анализа размера частиц, артефакты данных, вызванные размытостью изображения (которая обычно увеличивает измеренный размер частиц), могут быть обнаружены и погашены.

[0195] На фиг. 25С–25Е показан процесс использования данных временного ряда для отслеживания траекторий частиц с целью обеспечения более точных измерений размера частиц. На фиг. 25С показан типичный путь 100-микронной полимерной микросферы по флакону после его вращения. Частицы перемещаются наиболее быстро относительно камеры вследствие того, что на изображении они пересекают центр емкости в момент, когда их скорость ортогональна направлению осмотра, согласно фиг. 25D. Например в случае, если изначальная скорость вращения составляет 300 об/мин, а радиальное местоположение частицы r_p составляет 5 мм, то скорость частицы v_p составляет примерно 9.4 м/с. При указанной скорости, время экспозиции камеры, составляющее всего лишь 10 мкс, удваивает очевидный размер частицы вследствие размытости изображения. На фиг. 25Е показано, насколько серьезно размытость изображения может влиять на изображения: слева частицы движутся быстро (примерно 300 об/мин) и кажутся вытянутыми; справа те же частицы неподвижны и выглядят более круглыми.

[0196] На фиг. 25F показан график зависимость от времени диаметра Фере для частицы, показанной на фиг. 25С. Вследствие воздействия линзового эффекта цилиндрической емкости, очевидный размер частицы поблизости от края емкости (точка D на правой оси) уменьшен. Наиболее точная оценка максимального размера частицы осуществлена при прохождении частицей центра емкости с небольшой скоростью (точка B на правой оси). При излишне высокой скорости (что обычно происходит в течение первых нескольких секунд после вращения емкости), размытость изображения приводит к увеличению очевидного размера частицы (точка A на правой оси). Со временем, под действием силы трения текучей среды, частица полностью прекращает движение (точка C на правой оси). В этом случае, пиковые значения среднего диапазона (точка B на правой оси) представляют собой наиболее точный показатель максимального размера частицы.

Определение характеристик частиц

[0197] На фиг. 26А показаны последовательные кадры данных временного ряда, содержащие частицы и их траектории. Примерно планарные пути отображают траектории 100-микронных полимерных микросфер, имитирующих белковые агрегаты. Указанные

частицы, обладающие практически нейтральной плавучестью, перемещаются вместе с текучей средой и значительно не всплывают и не тонут. Вертикальные направленные книзу пути отображают траектории 100-микронных бусин стекла, изначально вращавшихся вместе с текучей средой, но затем потонувших по мере прогресса последовательности. Поднимающиеся кверху пути отображают траектории пузырьков воздуха и частиц с положительной плавучестью.

[0198] Отслеживание частиц позволяет измерять ряд время-зависимых свойств, способных обеспечить важные ориентиры, указывающие на природу исследуемых частиц. Например, пузырьки воздуха, обычно считающиеся безвредными с нормативной точки зрения, могут провоцировать ошибки в известных оптических механизмах осмотра, что приводит к ложноположительным результатам и ложным отказам. В данном случае, время-зависимое перемещение частицы (пузырьки воздуха обычно поднимаются в вертикальном направлении по мере замедления движения текучей среды) обеспечивает крайне очевидную характеристику, которая может быть легко идентифицирована на основании траектории, полученной путем отслеживания частиц. Сходным образом, частицы с нейтральной плавучестью могут не всплывать и не тонуть в значительной мере, в то время как плотные частицы тонут и падают на дно емкости. Более легкие частицы могут быть подхвачены вихрем, образованным вращающейся текучей средой, а тяжелые частицы могут иметь прямолинейные траектории.

[0199] В целом, процесс отслеживания частиц обеспечивает время-зависимую динамическую таблицу, сходную с показанной на фиг. 26В, и содержащую подробности, касающиеся всех интересующих параметров, включая местоположение, скорость перемещения, направление перемещения, ускорение, размер (т.е., двухмерную площадь), размер (максимальный диаметр Фере), удлинение, сферичность, контраст и яркость. Указанные параметры обеспечивают комплекс признаков, который может быть использован для классификации частицы (отнесения ее к определенному виду). Указанный подход, выполнимый посредством решения отслеживания частиц, хорошо подходит для большинства интересующих частиц. Возможность распределения частиц по категориям отдельно для каждой частицы на основании подобного диапазона время-зависимых измерений является особым преимуществом настоящего изобретения.

Сжатие видеоизображения

[0200] Использование датчиков формирования изображения с крайне высокой разрешающей способностью способствует визуализации крайне малых частиц в

сравнительно крупной емкости. Для обеспечения точного построения траектории также необходимо максимально увеличить скорость формирования изображения. Комбинация указанных требований приводит к получению файлов видеоизображения крайне большого размера, например, 1 ГБ, 2 ГБ, 5 ГБ, 10 ГБ, или больше. В некоторых областях применения может быть необходимым архивирование исходного видеоизображения в дополнение к данным анализа. Даже для наборов проб среднего размера, наличие файлов большого размера может привести к непомерно высоким затратам на хранение данных.

[0201] Для уменьшения размеров файлов данных (обратного) временного ряда может быть применено сжатие видеоизображения данных (обратного) временного ряда. Для сохранения точности данных о частицах может потребоваться использование сжатия видеоизображения без потерь. Исследования показывают, что более широко используемые (и более экономичные) системы сжатия с потерями (например, MPEG) могут в значительной мере исказить и внести помехи в изображение с образованием на нем ряда нежелательных визуальных артефактов.

[0202] Несмотря на то, что сжатие без потерь в целом сравнительно неэффективно по сравнению со сжатием с потерями, может быть предпринят ряд шагов, позволяющих повысить эффективность сжатия без потерь. На большинстве кадров данных временного ряда показано небольшое число мелких, ярких объектов на темном фоне. Темный фон не содержит полезной информации. Фон не является полностью черным, а сформирован из крайне слабого случайного шума. Замена указанного фона на полностью черный фон позволяет в значительной мере упростить изображение, и обеспечивает значительно более эффективную работу стандартных способов сжатия без потерь (например, zip или Huffyuв).

[0203] Указанный процесс известен из уровня техники. Инновация настоящего изобретения заключается в принятии конкретного решения о том, что фактически является фоном на отдельно взятом кадре. В ходе других процессов сжатия устанавливаются пороговое значение яркости и предполагают, что все пиксели на изображении, значение яркости которых ниже порогового, являются частью фона. В широком смысле указанный подход является эффективным, но может привести к небольшому уменьшению размеров изображения сохраняемых частиц, а также может привести к полному удалению крайне тусклых частиц с яркостью того же порядка, что и верхняя граница присущего изображению случайного фонового шума.

[0204] Несмотря на то, что указанные известные приемы способны работать с данными (обратного) временного ряда, использованное в приведенных вариантах реализации

сжатие включает уникальный этап, на котором обеспечен анализ фона с целью обнаружения тусклых частиц до использования разрушающего процесса определения порогового значения. Данный процесс обеспечивает наилучший баланс между сохранением точности данных и максимальным снижением требований к хранению данных.

Определение объема наполнения и мениска

[0205] Автоматизированные примеры реализации платформы визуального осмотра позволяют точно определять объем наполнения пробы, что является важным в исследовательских областях применения, где нет гарантии постоянства объема наполнения на протяжении всего периода экспериментальной работы. Указанный процесс особенно полезен при работе с особо крупными файлами данных, например файлами, формируемыми в ходе работы датчиков изображения высокого разрешения, оказывающей давление на работу по передаче и хранению данных. По этой причине может быть желательно ограничить снимаемое изображение таким образом, что оно охватывает лишь объем текучей среды, так как любая дополнительная информация не представляет интереса.

[0206] В показанных системах могут быть использованы, например, автоматизированные алгоритмы выделения контуров или распознавания объектов для обнаружения границ емкости на изображении, согласно фиг. 27–29 и нижеприведенному описанию. Вследствие того, что мениск и основание флакона представляют собой уникальные объекты, для точной идентификации их положения на изображении может быть использован ряд возможных конфигураций освещения и/или приемов обработки изображения. Интересующий участок определяют путем измерения объема наполнения и определения участка изображения, занятого текучей средой. В частности, согласно фиг. 8, конфигурации, в которых использованы источники света 122f (фоновая подсветка), 122e (подсветка снизу), и комбинация источников 122a и 122b (освещение с заднего угла) могут быть использованы для определения объема наполнения согласно нижеприведенному описанию.

[0207] На фиг. 27A–27F показано автоматическое обнаружение интересующего участка внутри емкости с использованием освещения 122a и 122b с заднего угла по фиг. 8. На фиг. 27A показано статичное изображение емкости, на котором основание сосуда и мениск ясно различимы в виде четких, ярких объектов. В качестве примера, процессор может использовать выделение контуров с целью идентификации вертикальных стенок емкости

и ширины w интересующего участка, согласно фиг. 27B. Для обнаружения мениска и основания флакона, вид которых может быть менее предсказуем, в процессе могут быть использованы определение порога яркости и сегментация с целью обеспечения упрощенного изображения интересующего участка (показанного на фиг. 27C). На указанном этапе, процессор может автоматически идентифицировать емкости, которые могут быть неподходящими для анализа частиц, например, емкости, поверхности которых поцарапаны и/или покрыты грязью. Эффективность системы может быть нарушена в результате излишней мутности, дефектов поверхности емкости, или излишне высокой концентрации частиц (в результате чего отдельные частицы уже не могут быть выделены на изображении). Если процессор определяет, что емкость является подходящей, объекты, соответствующие мениску и основанию флакона могут затем быть выделены и упрощены, согласно фиг. 27D. Процессор задает вертикальную высоту h интересующего участка в виде расстояния между нижним краем мениска и верхним краем основания флакона, согласно фиг. 27E. Наконец, процессор может обрезать исходный поток изображений с использованием значений ширины и высоты интересующего участка, в результате чего снимают лишь участок изображения, занятый видимой текучей средой, согласно фиг. 27F.

[0208] На фиг. 28A-28C показан сходный процесс обнаружения мениска, выполняемый на основании данных, полученных с использованием конфигурации фонового освещения (например, источника 122f света на фиг. 8). На фиг. 28A показан кадр данных временного ряда, отображающий обычную емкость, изображение которого получают с использованием фоновой подсветки. Мениск, стенки и основание легко различимы, и могут быть автоматически обнаружены посредством выделения контуров согласно фиг. 28B. Тем не менее, такие дефекты, как большие царапины, могут нарушить точность процесса обнаружения мениска при использовании фоновой подсветки (фиг. 28B) или подсветки с заднего угла (например, согласно фиг. 29C, описание приведено ниже). В одном примере реализации, для идентификации мениска и основания флакона используют определение порога яркости изображения. Вследствие того, что указанные объекты являются относительно крупными, а также благодаря их форме, они рассеивают относительно большой объем света по направлению к детектору, и они могут быть легко идентифицированы вследствие того, что они значительно отличаются от любых других возможно присутствующих объектов.

[0209] На фиг. 29A-29D показано обнаружение мениска в цилиндрическом сосуде с приблизительно планарным дном. Автоматическое определение объема наполнения начинается с определения порога яркости (фиг. 29A) с целью обнаружения мениска, что

позволяет установить интересующий участок, а также является мерой объема наполнения. Затем, на фиг. 29B, освещение под углом позволяет подсвечивать дефекты поверхности, такие как царапины (показаны на чертеже), пыль, отпечатки пальцев, дефекты стекла или конденсат, способные затруднить выделение контуров. Освещение флакона снизу (например, посредством источника 122e света по фиг. 8), согласно фиг. 29C, подсвечивает мениск образцом, (относительно) нечувствительным к дефектам поверхности, - в данном примере мениск виден даже несмотря на то, что поверхность сильно исцарапана. Освещение снизу также позволяет дифференцировать пустые флаконы и полные флаконы, согласно фиг. 29D, и точно определять высоту мениска при любом уровне заполнения между указанными крайними значениями. Освещение флакона снизу повышает эффективность обнаружения мениска вследствие того, что оно нивелирует ошибки, вызванные наличием царапин и других дефектов поверхности (фиг. 27C). Устройство источника 122e света таким образом, что он освещает сосуд под небольшим углом, дополнительно снижает чувствительность к дефектам поверхности. При освещении шприцов, которые сложно освещать снизу ввиду отсутствия прозрачного основания емкости, сходный эффект может быть достигнут путем освещения под малым углом.

[0210] Приемы исследования, сходные с вышеописанным обнаружением мениска, могут также быть использованы для скрининга объектов, способных негативно сказаться на любых последующих попытках идентификации и анализа взвешенных в текучей среде частиц. Подобные варианты могут включать идентификацию излишне мутных жидкостей, сильно поврежденных емкостей (включая большое число царапин или обломки на поверхности), и жидкостей, в которых концентрация частиц настолько высока, что отдельные частицы уже не могут быть выделены на изображении.

Процессоры и память

[0211] Специалисту будет очевидно, что раскрытые в настоящем описании процессоры могут содержать любое подходящее устройство, обеспечивающее обработку и хранение данных, и содержащее устройства ввода-вывода, позволяющие запускать программы-приложения и т.п. Примеры процессоров могут быть встроены в интегральные микросхемы, программируемые пользователем вентиляемые матрицы, и/или любую другую подходящую архитектуру. Раскрытые процессоры могут также быть связаны с другими вычислительными устройствами, включая другие процессор и/или компьютер-серверы посредством сетей связи. Сеть связи может являться частью сети удаленного доступа, глобальной сети (например, сети интернет), всемирной группы компьютеров, локальной вычислительной сети или глобальной вычислительной сети, а также

межсетевых шлюзов, использующих соответствующие протоколы (TCP/IP, Bluetooth, etc.) для обеспечения взаимной связи. Также возможны и другие архитектуры электронных устройств и компьютерных сетей.

[0212] На фиг. 30 приведена диаграмма внутренней структуры примерного процессора 50. Процессор 50 содержит системную шину 79, причем шина представляет собой набор аппаратных линий, используемых для передачи данных между компонентами компьютерной или обрабатывающей системы. Шина 79 по существу представляет собой общий канал, соединяющий различные элементы компьютерной системы (например, процессор, дисковый накопитель, память, порты ввода-вывода, сетевые порты, и т.д.), и позволяющий обеспечивать передачу информации между элементами. С системной шиной 79 связан интерфейс 82 устройства ввода-вывода для подсоединения различных устройств ввода и вывода (например, клавиатуры, мыши, дисплеев, принтеров, громкоговорителя, и т.д.) к процессору 50. Сетевой интерфейс 86 позволяет обеспечивать связь компьютера с различными другими устройствами, связанными с сетью. Память 90 обеспечивает энергозависимое и/или энергонезависимое хранение инструкций 92 программного обеспечения компьютера и данных 94, используемых для выполнения примера реализации раскрытых систем и приемов визуального осмотра. Дисковый накопитель 5 обеспечивает (дополнительное) энергонезависимое хранение инструкций 92 программного обеспечения компьютера и данных 94, используемых для выполнения примера реализации визуального осмотра. Центральный блок 84 процессора также связан с системной шиной 79 и обеспечивает выполнение компьютерных команд.

[0213] В одном из вариантов реализации, работа 92 процессора и данные 94 представляют собой компьютерный программный продукт (в целом обозначенный позицией 92), содержащий машиночитаемый носитель (например, съемный носитель данных, такой как один или более DVD-ROM дисков, CD-ROM дисков, дискет, магнитных лент и т.д.), обеспечивающий по меньшей мере часть программных команд для раскрытых систем визуального осмотра. Компьютерный программный продукт может быть установлен посредством любой подходящей процедуры установки программного обеспечения, известной из уровня техники. В еще одном варианте реализации, по меньшей мере часть программных команд может также быть загружена посредством кабеля, средства связи и/или беспроводного соединения. В других вариантах реализации, примерные программы представляют собой сигнальный продукт 107, передаваемый компьютерной программой, выполненный в виде передаваемого сигнала в среде распространения (например, радиоволне, инфракрасной волне, звуковой волне или

электрической волне, передаваемой по глобальной сети, такой как сеть интернет, или по другой сети или сетям). Указанный носитель или сигналы обеспечивают по меньшей мере часть программных команд для раскрытых процессов или программы 92.

[0214] В других вариантах реализации, передаваемый сигнал представляет собой аналоговую несущую волну или цифровой сигнал, передаваемый в среде распространения. Например, передаваемый сигнал может представлять собой оцифрованный сигнал, передаваемый по глобальной сети (например, сети интернет), сети дальней связи или другой сети. В одном из вариантов реализации, передаваемый сигнал представляет собой сигнал, передаваемый в среде распространения в течение промежутка времени, такой как команды для программного приложения, отправляемые в виде пакетов данных по сети в течение нескольких миллисекунд, секунд, минут или более. В еще одном варианте реализации, машиночитаемый носитель компьютерного программного продукта 92 представляет собой среду распространения, которую может получать и считывать процессор 50, например, путем приема среды распространения и идентификации передаваемого сигнала, заключенного в среде распространения согласно вышеприведенному описанию сигнального продукта, передаваемого компьютерной программой.

[0215] В целом, термин "носитель" или временный носитель охватывает описанные сигналы переходного процесса, передаваемые сигналы, среду распространения, носитель данных и т.п.

Охлаждение датчика

[0216] В вышеописанных вариантах реализации, для получения изображений частиц используют электронные датчики. Электронные датчики, такие как ПЗС-датчики, подвержены различным видам случайного шума, нарушающего точность измеренного сигнала, особенно при получении сигнала низкой силы. В некоторых вариантах реализации, датчики могут быть охлаждены для снижения шума. Охлаждение может быть осуществлено с использованием любой подходящей технологии, включая, например, использование термоэлектрических холодильников, теплообменников (например, криоохладителей), охлаждения жидким азотом, и комбинацию вышеприведенных технологий.

[0217] В различных вариантах реализации, снижение шума обеспечивает преимущество при обнаружении частиц, в особенности связанное с обнаружением белковых агрегатов. В стандартных областях применения, белковые агрегаты могут быть относительно

крупными (например, до нескольких сотен микрон в диаметре), но физическая структура указанных агрегатных частиц зачастую является весьма свободной, с низкой плотностью (значительная часть частицы может быть пористой и заполненной окружающей средой) и низким контрастом коэффициента преломления относительно окружающей среды. Вследствие указанных физических свойств, белковые агрегаты могут рассеивать относительно небольшие объемы света по сравнению с другими частицами, такими как фрагменты стекла или волокна.

[0218] Значительная часть шума, воздействующего на современные электронные датчики изображения, имеет тепловую природу. Указанный шум воздействует на нижнюю часть динамического диапазона датчика. Например, в некоторых вариантах реализации, нижние X% (например, 10%) динамического диапазона заняты шумом и должны быть удалены в ходе процесса определения порога яркости изображения (например, согласно вышеприведенному описанию). Минимальное пороговое значение для обнаружения частицы должно превышать указанное значение ~X%, что позволяет удалять из сигнала данные низкой яркости. Указанное удаление может предотвратить точное обнаружение тусклых частиц, таких как белковые агрегаты. При снижении шума, например путем охлаждения датчика, может быть использовано более низкое пороговое значение, что позволяет обеспечивать улучшенное обнаружение сигналов низкой яркости.

[0219] На фиг. 31 проиллюстрирована вышеописанная проблема, связанная с определением порогового значения. На панели А фиг. 31 показан обрезанный сегмент типичной последовательности данных, полученной посредством заявленных устройств и способов. Согласно чертежу, изображения представляют собой восьмибитные полутоновые изображения, т.е. каждый пиксел может иметь значение яркости, линейно варьирующееся от 0 (черный) до 255 (белый). Изображение содержит две частицы, одна из которых является относительно яркой, а другая - крайне тусклой. На панели В фиг. 31 приведена гистограмма яркости, демонстрирующая данные яркости "фона", соответствующие участку на изображении, не содержащему частиц.

[0220] Датчик демонстрирует гауссову кривую фонового шума на нижнем конце гистограммы яркости по меньшей мере частично вследствие тепловых эффектов. Ширина указанной кривой определяет пороговое значение для обнаружения частиц. В целом, во избежание их удаления при определении порогового значения яркости, частицы должны быть значительно ярче фонового шума.

[0221] На панели С фиг. 31 показана гистограмма яркости для яркой частицы. Изображение частицы содержит значительное число пикселов, расположенных справа от

порогового значения на гистограмме, и, следовательно, частица легко обнаруживается после определения порогового значения.

[0222] С другой стороны, согласно панели D фиг. 31, более тусклая частица содержит относительно небольшое число пикселей выше порогового значения, и вероятно ее удаление в ходе процесса определения порогового значения и сегментации. Однако при использовании охлаждения или других приемов снижения минимального уровня шума, приводящих к смещению порогового значения влево, возможен вариант, при котором более тусклая частица может быть обнаружена.

Подсчет на основании света и неразрушающее определение размера (LENS)

[0223] В некоторых вариантах реализации, при осуществлении неразрушающего определения размера и подсчета частиц в емкости имеют место заметные артефакты, вызванные самой емкостью. Жидкая межфазная граница преломляет свет, проходящий через флакон, что вызывает заметные искажения на изображении или изображениях частиц, используемых в ходе процедуры определения размера и подсчета. В результате, частицы заданного размера могут казаться, например, вплоть до 4 раз крупнее на изображении, в зависимости от их пространственного местоположения во флаконе. Нужно отметить, что при использовании цилиндрической емкости, изображение частицы обычно растянуто только вдоль боковой оси, но не вдоль вертикальной оси флакона. (См. фиг. 5E, на которой показаны указанные эффекты).

[0224] Согласно вышеприведенному описанию, в некоторых вариантах реализации указанные эффекты искажения могут быть скорректированы (например, уменьшены или даже устранены) посредством приемов использования корректировочной оптики. Однако, в некоторых вариантах реализации, подобная оптическая коррекция может быть неполной или недоступной. В таких случаях невозможна прямая корреляция размера частицы и соответствующего изображения на детекторе.

[0225] Например, на фиг. 32 показана гистограмма определенного размера изображения для популяции частиц (полимерных микросфер) стандартного размера (на чертеже они имеют диаметр 100 мкм) в текучей среде, полученного посредством системы, в которой вызванное емкостью искажение не скорректировано (соответствует ситуации, показанной на фиг. 5E). Ясно видна значительная вариабельность очевидных размеров частицы вследствие воздействия эффектов искажения емкости.

[0226] Указанная вариабельность затрудняет дифференциацию популяций частиц различных размеров вследствие того, что на очевидном участке на детекторе может иметь

место значительное перекрытие значений размера для каждой популяции частиц. Например, на фиг. 33 показаны гистограммы определенного размера изображения для двух популяций частиц стандартного размера (на чертеже они имеют диаметр 100 мкм и 140 мкм) в текучей среде. Ясно видно значительное перекрытие двух гистограмм для двух популяций частиц различного размера.

[0227] В некоторых вариантах реализации, для получения точной информации о размерах даже при наличии вышеописанного эффекта искажения может быть применен способ обработки. Процесс обработки калибруют с использованием данных, полученных с использованием известных стандартов размеров. Например, на фиг. 34 показаны полученные экспериментальным путем гистограммы видимого размера для четырех различных популяций частиц (полимерных микросфер) стандартного размера. Несмотря на то, что показаны четыре кривые калибровки, в различных вариантах реализации может быть использовано любое подходящее число кривых. В некоторых вариантах реализации, может быть использовано по меньшей мере две, по меньшей мере три, по меньшей мере четыре, по меньшей мере пять или по меньшей мере шесть кривых. В некоторых вариантах реализации, число кривых находится в пределах от 2 до 100, или в любых подпределах, например от 4 до 6. В некоторых вариантах реализации, может быть интерполирован набор экспериментальных кривых калибровки с целью выработки дополнительных кривых (например, соответствующих значениям размера между экспериментально измеренными значениями).

[0228] В некоторых вариантах реализации, кривые калибровки могут соответствовать популяциям частиц, имеющим фактические размеры, отличающиеся друг от друга на любую подходящую величину, например, по меньшей мере 1 мкм, по меньшей мере 5 мкм, по меньшей мере 10 мкм, по меньшей мере 20 мкм, или более, в пределах от 1 мкм до 1000 мкм или в любых подпределах.

[0229] После определения кривых калибровки, может быть получена кривая распределения видимых размеров для пробы, содержащей частицы неизвестного размера (например, на основании статического изображения или изображений, или с использованием любого другого подходящего приема). Кривая пробы может быть получена в идентичных или сходных экспериментальных условиях (например, при использовании того же или сходного по размеру и форме емкости, идентичных или сходных свойств текучей среде, условий освещения, условий формирования изображения, и т.д.). Указанную кривую пробы сравнивают с кривыми калибровки для получения информации, указывающей на размеры частиц в пробе.

[0230] Например, в некоторых вариантах реализации, взвешенное наложение кривых калибровки сравнивают с кривой пробы. Взвешивание наложения варьируют для обеспечения согласования этого наложения на кривую пробы, например, с использованием любых подходящих приемов приближения, известных из уровня техники. Взвешивание ближайшего согласования на кривую пробы затем обеспечивает информацию о фактических размерах частицы в пробе. Например, в некоторых вариантах реализации, число раз появлений каждой кривой калибровки в наложении с наилучшим согласованием соответствует количеству частиц указанного размера в пробе.

[0231] На фиг. 35 показано согласование наложения кривых калибровки на кривую экспериментальной пробы. В данном случае, проба подготовлена таким образом, что известно, что диаметр частиц находится в пределах от 75 до 125 μm . На фиг. 36 показаны полученные на основании наилучшего согласования подсчеты частиц по размеру, сравненные с подсчетами частиц по размеру, полученные путем простого разбиения значений случайной величины видимого размера на интервалы, без обработки, на основании соответствующего изображения. Необработанные данные содержат значительное число фиктивных подсчетов, находящихся вне фактических пределов значений размера от 75 до 125 μm . С другой стороны, результаты, полученные на основании наилучшего согласования кривых калибровки, демонстрируют значительно сниженное количество фиктивных подсчетов.

[0232] Нужно отметить, что несмотря на то, что описан один возможный подход к сравнению данных пробы и данных калибровки, могут быть использованы и другие подходящие способы. Например, в некоторых вариантах реализации, кривая пробы может быть разложена с использованием кривых калибровки в качестве базисных функций, сходно с разложением Фурье формы волны с использованием синусоидальных базисных функций. В целом, может быть использован любой подходящий прием свертки, развертки, разложения, или другой прием.

[0233] В некоторых вариантах реализации, приемы подсчета на основе света и неразрушающего определения размера ("LENS") могут быть использованы в комбинации с вышеописанными приемами отслеживания частиц. Например, прием LENS обычно работает лучше в случаях, если форма частиц примерно соответствует форме частиц стандартных размеров, использованных для получения данных калибровки. Кроме того, приемы обычно хорошо работают при наличии большого количества частиц (например, больше 10, больше 50, больше 100, или более) с обеспечением большого набора данных для обработки алгоритмом.

[0234] Тем не менее, в некоторых областях применения количество частиц может быть небольшим. В некоторых областях применения исследование сфокусировано на более крупных частицах в пробе. Кроме того, в некоторых областях применения проба может содержать частицы, имеющие форму, отличающуюся от формы частиц стандартного размера. Например, волокна имеют удлиненную форму, отличную от сферической, которая используется во многих стандартах. В подобных условиях приемы LENS могут работать неэффективно.

[0235] В целом, при использовании вышеописанных приемов может быть подсчитано любое количество частиц. В некоторых вариантах реализации, верхняя граница количества частиц, которая может быть подсчитана, определена на основании загромождения одной частицы другой в пробе. В целом, при повышении количества частиц в емкости повышается вероятность того, что две частицы на двумерном детекторе не будут представлены в виде отдельных частиц. Вышеуказанный принцип представляет собой функцию количества частиц в объеме и размера частиц. Обычно, крупные частицы занимают большую площадь на детекторе (и следовательно, возникает больше случаев загромождения для количества частиц на миллилитр по сравнению с более мелкими частицами). Например, в определенных условиях, во флаконе объемом 10 см³, заполненном 8 мл текучей среды, может быть подсчитано примерно до 500 частиц диаметром 50 мкм, а повышение концентрации приводит к неполному подсчету и эффектам завышенного размера вследствие загромождения частиц.

[0236] Тем не менее, вышеприведенные приемы отслеживания частиц могут быть эффективными при подсчете и определении размера относительно крупных частиц. Соответственно, в некоторых вариантах реализации, может быть использован подход, представляющий собой "гибрид" двух подходов. На фиг. 37 показан пример реализации подобного гибридного процесса. На этапе 3701 последовательность изображений снимают, например, посредством любого из раскрытых в настоящем описании подходов. На этапе 3702 последовательность изображений обрабатывают (например, фильтруют, определяют порог яркости, сегментируют, и т.д.). На этапе 3703 данные о частицах, полученные на этапе 3702, могут быть подвергнуты предварительному скринингу с обнаружением частиц, размер которых превышает пороговое значение. Указанные крупные частицы могут быть удалены из набора данных и обработаны на этапе 3704 с использованием приемов отслеживания. Указанный процесс может обеспечить качественные, время-зависимые измерения размеров крупных частиц. При наличии фона из более мелких частиц (ниже порогового значения размера), указанные частицы могут

быть обработаны на этапе 3705 с использованием приемов LENS. Данные, полученные с использованием двух различных подходов, могут затем быть совмещены на этапе 3706 для формирования общего отчета о частицах в исследуемой емкости.

[0237] В различных вариантах реализации, пороговое значение размера, используемое для определения используемого приема, может представлять собой любое подходящее пороговое или минимальное значение, составляющее примерно 1 мкм или больше, например, примерно в пределах от 1 до 400 мкм по ширине или диаметру частицы или в любых подпределах, например, от примерно 1 до примерно 50 мкм, от примерно 50 до примерно 250 мкм, или от примерно 75 до примерно 100 мкм. В некоторых вариантах реализации, данные о частицах, отправляемые на обработку с использованием каждого из приемов, могут быть выбраны на основе других критериев, отличных от размера, например, на основании информации, относящейся к форме частицы. В целом, может быть использована любая подходящая комбинация критериев.

Получение трехмерного изображения и приемы обнаружения частиц

[0238] Согласно вышеприведенному описанию, в некоторых вариантах реализации, автоматизированный блок 100 визуального осмотра может содержать два или более устройства 110 формирования изображения, что позволяет обеспечить получение трехмерного изображения содержимого емкости 10.

[0239] Например, на фиг. 38А-С показан блок 100, содержащий три устройства 110 формирования изображения. Согласно чертежу, устройства 110 формирования изображения расположены по кругу вокруг емкости 10 с промежутками в 120° , но в различных вариантах реализации может быть использовано большее или меньшее количество датчиков. Углы между соседними датчиками формирования изображения необязательно равны друг другу, но в некоторых вариантах реализации, конфигурация с равными углами позволяет упростить нижеописанные приемы обработки изображения.

[0240] В некоторых вариантах реализации, все устройства 110 формирования изображения по существу идентичны. Устройства 110 формирования изображения могут быть подогнаны таким образом, что все они расположены на одной физической высоте относительно емкости 10, а емкость 10 расположена по центру зоны осмотра каждого из устройств формирования изображения.

[0241] В некоторых вариантах реализации, небольшие ошибки при размещении могут иметь место даже в случае аккуратной оптимизации указанного физического взаиморасположения. Для решения указанной проблемы, устройства 110 формирования

изображения могут быть откалиброваны путем формирования изображения известного калибровочного прибора. Любые достаточно мелкие боковые или вертикальные отклонения от подгонки могут в таком случае быть обнаружены путем получения повторной пробы и соответствующего сдвига полученных изображений. В некоторых вариантах реализации, изображения могут быть обработаны с целью корректировки вариабельности чувствительности или других различий в рабочих характеристиках между различными датчиками, используемыми в устройствах 110 формирования изображения.

[0242] На фиг. 38С показан один отвод изображения для блока 100. Согласно вышеприведенному подробному описанию, при использовании телецентрической конфигурации формирования изображения можно удостовериться, что лишь лучи, по существу параллельные оси формирования изображения, достигают поверхности датчика устройства 110 формирования изображения. Согласно фиг. 39, при использовании геометрических приемов лучевой оптики (или других подходящих приемов) может быть сформирована модель лучей внутри емкости 10, проходящих сквозь стенку емкости и достигающих поверхности датчика.

[0243] При наличии известных векторов луча, из двухмерного изображения может быть взята точка или участок, и указанная яркость может быть отправлена обратно в емкость 10. При рассмотрении горизонтальных рядов двухмерного изображения по одному, может быть картографирована двухмерная горизонтальная решетка внутри объема емкости. Горизонтальные решетки, связанные с каждым из трех устройств 110 формирования изображения, могут быть наложены друг на друга с образованием общей карты. При повторении указанного процесса для дополнительных горизонтальных рядов датчиков, может быть построена вертикальная стопка двухмерных решеток с образованием трехмерной (3D) структуры, например, соответствующей всему объему емкости 10 или его части.

[0244] Возможные частицы могут быть идентифицированы в полученной трехмерной структуре посредством определения порогового значения яркости, сходного с раскрытым в вышеприведенном описании. Определение порогового значения может быть выполнено на исходных двухмерных изображениях, полученных от устройств 110 формирования изображения, или может быть осуществлено на горизонтальных картах внутри трехмерной структуры после наложения.

[0245] Вероятные частицы могут быть идентифицированы с использованием трехмерной структуры с определенным пороговым значением яркости, в результате чего может быть получено непосредственное измерение трехмерного положения частицы в объеме текучей

среды емкости 10. В стандартных областях применения, измерение трехмерного положения является точным для большей части объема текучей среды, но в некоторых случаях, в которых устройства 110 формирования изображения содержат телецентрические линзы, могут возникать слепые пятна, вызванные кривизной сосуда, и сопутствующий линзовый эффект (например, согласно фиг. 39, правая панель).

[0246] При использовании трех отводов изображения, установленных под углом в 120° согласно чертежу, слепые пятна близко коррелируют парами (см. фиг. 39, правая панель). Точное определение трехмерного положения на трех участках слепых пятен 3901 может быть исключено. Однако на указанных участках данные о местоположении могут быть установлены путем изучения двумерных данных, полученных от ближайшего отвода изображения.

[0247] В различных вариантах реализации, проблема слепого пятна может быть уменьшена или устранена путем увеличения числа отводов датчиков для обеспечения перекрывающего формирования изображения.

[0248] Несмотря на то, что описан один из примеров использования нескольких устройств 110 формирования изображения для получения трехмерной информации о содержимом емкости 10, нужно понимать, что могут быть использованы и другие приемы. Например, в вариантах реализации, в которых использованы два устройства формирования изображения, для определения трехмерной информации могут быть использованы стереоскопические приемы формирования изображения.

[0249] В некоторых вариантах реализации, например, в которых исследуемая проба статична или движется медленно, трехмерная информация может быть получена с использованием вращающегося отвода изображения, сходно с медицинскими вычислительными аппаратами для томографии. Вращающийся отвод изображения получает временной ряд двумерных изображений, снятых с различных точек, который может быть использован для построения трехмерной информации, например, посредством любого подходящего способа, такого как способы, известные из уровня техники в области медицинской визуализации. В случае если изображения получают с высокой скоростью по отношению к динамике пробы, трехмерное изображение может обеспечивать точную трехмерную информацию для обнаружения частиц.

[0250] В некоторых вариантах реализации, трехмерная информация, полученная посредством вышеописанных приемов, может подходить для обнаружения положения вероятной частицы, но не являются идеальными для определения других характеристик частицы, например, размера или формы частицы. Соответственно, в некоторых вариантах

реализации, может быть использован гибридный подход. Например, в некоторых вариантах реализации, трехмерное местоположение частицы устанавливается на основании трехмерной информации (например, трехмерной структуры, построенной согласно вышеприведенному описанию). После установления трехмерного положения частиц, с указанным положением могут быть связаны результаты измерения размеров и формы, полученные на основании двумерных изображений, полученных от некоторых или всех устройств 110 формирования изображения.

[0251] В некоторых вариантах реализации, отслеживание частиц может быть осуществлено на основании трехмерных данных положения, например, посредством приемов трехмерного отслеживания, сходных с вышеописанными приемами двумерного отслеживания.

[0252] В некоторых вариантах реализации, трехмерное отслеживание обладает преимуществами, в особенности при его использовании с двумерными изображениями, полученными от каждого из устройств 110 формирования изображения.

[0253] При использовании трехмерного отслеживания, загромождение одной частицы другой (например, согласно фиг. 5E) уменьшено или устранено. В некоторых вариантах реализации, загромождения возможны, например, при исследовании плотных проб в слепых пятнах, при котором истинно трехмерное позиционирование неэффективно.

[0254] Сходно с двумерным отслеживанием согласно вышеприведенному описанию, в некоторых вариантах прием прогнозного отслеживания может быть использован в контексте трехмерного изображения с использованием информации, связанной с гидродинамикой в емкости 10.

[0255] В некоторых вариантах реализации, по завершении отслеживания положений трехмерных частиц, информация о характеристиках частиц (например, размере и форме) может быть сгруппирована из двумерных данных, полученных от нескольких устройств 110 формирования изображения, в множественные время-зависимые наборы данных для каждой частицы. В некоторых вариантах реализации, указанный прием может обеспечить более точное измерение характеристик (например, размера или формы) отдельных частиц по сравнению с измерением посредством одного датчика формирования изображения. Например, в некоторых вариантах реализации, данный подход позволяет обеспечить более четкое обнаружение и измерение размеров удлиненных частиц вследствие того, что вид частицы на изображении более не зависит исключительно от ее пространственной ориентации относительно одного устройства 110 формирования изображения.

[0256] В некоторых вариантах реализации, указанный подход может быть использован для ослабления линзового эффекта, вызванного кривизной емкости 10. При использовании трехмерного положения частицы, измеренный размер частицы на двухмерных изображениях, полученных каждым из устройств 110 формирования изображения, может быть скорректирован с целью компенсации линзового эффекта, например, путем изменения бокового (горизонтального) компонента измерения размера с использованием коэффициента пересчета линзового эффекта. Указанный коэффициент пересчета может быть определен на основании оптической модели перемещения света через емкость 10 для каждого из устройств 110 формирования изображения согласно вышеприведенному описанию.

Спектральное обнаружение

[0257] На фиг. 45 показан датчик 4500 (на чертеже показан в виде дифракционного спектрометра), который может быть использован с блоком 100 визуального осмотра раскрытого в настоящем описании вида. Например, датчик 4500 может образовывать четвертый отвод изображения, используемый с примером реализации блока 100 по фиг. 38А.

[0258] Датчик 4500 может быть использован для обнаружения характеристики (например, спектральной характеристики) одной или более частиц в емкости 10. Например, согласно чертежу, емкость 10 подсвечена посредством широкополосных источников 122 света. Датчик 4500 получает свет от емкости 10 через корректирующую искажение оптику 4501 (например, любого вышеописанного вида) и телецентрическую линзу 4501. Свет от линзы 4501 направляют на дифракционную решетку 4503, разделяющую компоненты спектра света, изображение которых затем получают на датчике 4504 формирования изображения. В некоторых вариантах реализации, дифракционная решетка 4503 работает таким образом, что местоположение падающего света вдоль одного измерения датчика 4504 (например, вертикального измерения) соответствует длине волны света. Другое измерение на датчике 4504 формирования изображения соответствует различным пространственным точкам внутри емкости 10. То есть датчик 4500 обеспечивает спектральные данные для участка емкости, например, в выбранной конфигурации участок показан в виде горизонтального "куска" емкости 10.

[0259] По мере перемещения частиц через указанную центральную горизонтальную плоскость, может быть зафиксирован их стереоскопический профиль. В то же время, согласно подробному вышеприведенному описанию, стандартные отводы изображения

блока 100 могут быть использованы для отслеживания положения частицы внутри емкости (например, в трех измерениях). Указанные данные могут быть использованы для определения момента проникновения отдельно взятой частицы на участок обнаружения, фиксируемый датчиком 4500. При проникновении частицы на участок, датчик 4500 фиксирует характеристику (например, спектральный профиль) частицы. Блок 100 может вырабатывать данные, связанные с указанной характеристикой, и может связывать указанные данные с данными, указывающими на природу частицы в данных отслеживания.

[0260] В различных вариантах реализации, данные характеристик могут быть использованы для любой подходящей цели, например, для определения вида частицы. Например, спектральные данные об отдельно взятой частице могут быть комбинированы с данными о размере, форме, перемещении частицы или с другими данными о частице с целью определения вида частицы.

[0261] В некоторых вариантах реализации, датчик 4500 и освещающие источники 122 света могут быть модифицированы с обеспечением возможности обнаружения флуоресценции частицы или любых других подходящих характеристик. В целом, может быть обнаружена любая спектральная характеристика частиц, включая цвет, спектр поглощения, спектр излучения или спектр пропускания, или комбинацию любых из указанных характеристик.

[0262] Несмотря на то, что в вышеописанном примере датчик 4500 включен в блок 100, содержащий три отвода изображения, в других вариантах реализации может быть использовано любое количество отводов изображения, например один, два, четыре, пять или более отводов. В некоторых вариантах реализации, в которых использован один отвод изображения, датчик 4500 может быть подогнан к отводу изображения, например, путем использования светоделительной пластины (не показана) для разделения луча света, получаемого от емкости 10, и передачи компонентов луча на один отвод изображения и на датчик 4500. В других вариантах реализации, например, в которых использовано несколько отводов изображения, датчик 4500 может быть ориентирован под любым подходящим углом относительно устройств формирования изображения.

Измерение свойств пробы на месте

[0263] В некоторых вариантах реализации, блок 100 осмотра может содержать один или более детекторов (не показаны), которые могут быть использованы для измерения коэффициента преломления текучей среды в емкости 10. Например, в некоторых

вариантах реализации, через заполненную текучей средой часть емкости 10 может быть направлен узкий неосевой коллимированный лазерный луч, обнаруживаемый с целью измерения смещения луча вследствие преломления в емкости 10. Если известны материал и геометрия емкости 10, указанная информация может быть использована для определения коэффициента преломления текучей среды. В различных вариантах реализации может быть использован любой другой подходящий прием определения коэффициента преломления.

[0264] В некоторых вариантах реализации, измеренный коэффициент преломления текучей среды может быть использован в качестве вводного параметра для любых схем обработки данных, раскрытых в настоящем описании (например, обработки данных с целью компенсации линзовых эффектов, вызванных кривизной емкости 10).

[0265] В некоторых вариантах реализации, блок 100 осмотра может также содержать один или более детекторов (не показаны), которые могут быть использованы для определения информации, указывающей на форму емкости 10. Например, в некоторых вариантах реализации, через заполненную воздухом (например, верхнюю) часть емкости 10 может быть направлен узкий неосевой коллимированный лазерный луч, обнаруживаемый с целью измерения смещения луча по сравнению с эталоном. Указанное отклонение может быть использовано для точного измерения толщины стенки емкости (например, с точностью до 0.25 мм или меньше). В различных вариантах реализации может быть использован любой другой подходящий прием определения формы емкости.

[0266] В некоторых вариантах реализации, обнаруженные геометрические данные могут быть использованы, например, согласно вышеприведенному описанию, для определения коэффициента преломления текучей среды в емкости 10. В некоторых вариантах реализации, обнаруженные геометрические данные могут быть использованы в качестве вводного параметра для различных приемов обработки данных, раскрытых в настоящем описании (например, обработки данных с целью компенсации линзовых эффектов, вызванных кривизной емкости 10), или для любой другой подходящей цели.

Формирование изображения методом погружения

[0267] Согласно настоящему подробному описанию, в различных вариантах реализации, преломляющие свойства текучей среды в емкости 10 могут вызывать нежелательные эффекты искажения изображения. В некоторых вариантах реализации, указанные эффекты могут быть уменьшены путем заполнения всего (или части) пространства между емкостью 10 и устройством формирования изображения 110, используемым для

формирования изображения емкости, средой с коэффициентом преломления, более близким к коэффициенту преломления текучей среды, чем к коэффициенту преломления воздуха.

[0268] В некоторых вариантах реализации, рефракционное искажение может быть дополнительно уменьшено путем обеспечения совпадения коэффициента преломления емкости 10 коэффициенту преломления текучей среды, расположенной внутри емкости.

[0269] В некоторых вариантах реализации, указанные приемы формирования изображения методом погружения могут обеспечить снижение или устранение необходимости в использовании корректировочной оптики и/или обработки, используемой для уменьшения искажения (например, линзового эффекта согласно вышеприведенному подробному описанию).

Регулирование температуры пробы

[0270] В некоторых вариантах реализации, блок 100 осмотра может содержать одно или более устройств (не показаны) для регулирования температуры пробы внутри емкости 10. Например, в некоторых вариантах реализации, устройство регулирования температуры может быть использовано для изменения температуры емкости в пределах от 0°C до 40°C, от 0°C до 100°C, или в других подходящих пределах. В некоторых вариантах реализации, устройство регулирования температуры может поддерживать температуру на уровне заданного значения, например значения, варьирующегося менее чем на 5°C, 2.5°C, 1°C, 0.1°C, 0.01°C, или меньше.

[0271] Регулирование температуры может иметь особое преимущество в областях применения, в которых регулирование температуры важно для предотвращения разрушению проб в ходе процесса обнаружения. В некоторых вариантах реализации, исследования термозависимой и время-зависимой стабильности термочувствительных продуктов могут быть проведены путем контролируемого изменения температуры пробы. Например, платформа может быть использована для измерения растворения (или, в некоторых случаях, образования) белковых агрегатов по мере контролируемого повышения температуры лекарственного препарата от, например, 4°C (температура охлаждения) до 20°C (комнатная температура), или до 37°C (температура тела человека).

[0272] В различных вариантах реализации, регулирование температуры может быть обеспечено любым подходящим способом. В некоторых вариантах реализации, среда внутри блока осмотра может быть герметично закрыта и теплоизолирована, а регулирование температуры может быть осуществлено посредством, например, агрегата

кондиционирования воздуха. В некоторых вариантах реализации, в держатель пробы для емкости 10 могут быть встроены нагревательная спираль и термоэлектрический охладитель (например, на основе эффекта Пельтье). В вариантах реализации, в которых на подносе расположено несколько емкостей, регулирование температуры подноса может быть осуществлено через поднос посредством нагревающей/охлаждающей рабочей текучей среды (например, путем проведения рабочей текучей среды через теплообменник). В целом, один или более датчиков температуры и/или термостатов могут быть использованы для обеспечения замкнутой системы регулирования температуры.

Приемы многократного осмотра

[0273] В некоторых вариантах реализации, блок 100 осмотра может осуществлять повторный осмотр отдельно взятой пробы с изменением одного или более рабочих параметров (например, скорости вращения), которые могут быть выбраны на основании результатов первого осмотра. Указанный процесс может быть многократно повторен с целью лучшей корректировки рабочего параметра для определенной исследуемой пробы.

[0274] Например, в некоторых вариантах реализации, осмотр может быть повторен (например, с измененной скоростью вращения) в случае, если полученные данные обнаружения частиц и определения их размеров находятся вне диапазона ожидаемых результатов (что указывает на ошибку в изначальном обзоре).

Картографирование эталона фона для автоматической калибровки

[0275] Согласно вышеприведенному подробному описанию, в различных вариантах реализации желательным является определение характеристик эффектов искажения (например, линзовых эффектов), вызванных преломлением света, проходящего через емкость 10 к формирователю 110 изображения. В некоторых вариантах реализации, сам блок 100 осмотра может быть использован для картографирования искажений, вызванных емкостью 10. Полученная карта может затем быть использована для компенсации указанных эффектов в ходе обработки изображения.

[0276] Например, в некоторых вариантах реализации, один или более указателей калибровки (например, решетка) может быть размещен за емкостью 10 в качестве фона для устройства 110 формирования изображения. Рефракционное искажение может быть обнаружено и картографировано путем обнаружения указанных указателей на полученном изображении (например, с использованием выделения контуров или других

подходящих приемов обнаружения объектов) и сравнения их вида на изображении с их известным фактическим видом.

[0277] В некоторых вариантах реализации, указанный подход может быть использован для корректировки искажения, вызванного нецилиндрическими емкостями, например, емкостями, обладающими вращательной симметрией по оси, но с различными длинами периферии вокруг оси (такими, как емкости, форма которых напоминает форму современных бутылок для прохладительных напитков).

Автоматическое обнаружение и подавление колебаний

[0278] Согласно вышеприведенному описанию, в некоторых вариантах реализации, колебания могут снизить качество работы блока 100 осмотра. В результате колебаний, обычно статичные объекты (такие, как косметические дефекты на поверхности емкости) вибрируют в ходе формирования изображения. Это может снизить качество работы на этапе удаления статичных объектов вследствие формирования небольших, но значительных вибрирующих ореолов, не удаляемых в ходе удаления статичных элементов и способных приводить к получению неверных результатов при осуществлении последующих алгоритмов обнаружения частиц. В различных вариантах реализации, для снижения эффекта колебаний может быть использован один или более нижеописанных приемов.

[0279] В некоторых вариантах реализации, элементы вибрирующих ореолов, образующиеся вокруг удаленных статичных элементов, могут быть подавлены путем увеличения размера участка изображения, соответствующего обнаруженным статичным элементам (например, на толщину от одного до нескольких пикселей), в результате чего участки изображения, содержащие тонкие вибрирующие ореолы, также удаляют до начала этапа анализа частиц. Однако в некоторых вариантах реализации, недостаток данного подхода заключается в том, что он уменьшает по существу доступную площадь датчика.

[0280] В некоторых вариантах реализации, для обнаружения наличия вибрирующих элементов может быть использован алгоритм скрининга. Например, элементы могут быть обнаружены путем обработки изображения с целью обнаружения вибрирующих элементов, не перемещающихся по изображению. В некоторых вариантах реализации, указанные элементы могут также быть идентифицированы на основании их пространственной близости к обнаруженным статичным элементам.

[0281] В некоторых вариантах реализации, показатели вибрации емкости могут быть обнаружены на основании полученных изображений, например, при использовании выделения контуров с целью обнаружения перемещения стенок емкости, в результате чего система может автоматически обнаруживать и, возможно, предупреждать пользователя о неприемлемо высоком уровне колебаний среды.

[0282] В некоторых вариантах реализации, показатели вибрации емкости могут быть обнаружены посредством физических датчиков. Например, в некоторых вариантах реализации, головка инструмента, удерживающего и манипулирующего емкостью в ходе осмотра, может содержать устройства обнаружения движения (например, высокоточные акселерометры), обеспечивающие обратную связь, на основании которой система может автоматически предупреждать пользователей о наличии уровня колебаний, превышающего установленное пороговое значение.

Примеры

[0283] Ниже приведены примерные характеристики производительности примера реализации блока 100 визуального осмотра раскрытого в настоящем описании вида.

[0284] Согласно фиг. 40, блок 100 был использован с емкостями 10, каждая из которых содержала одну полимерную сферу известного размера. Были выполнены множественные процессы обнаружения ($n=80$) для каждой емкости, и процентное значение обнаружения было измерено (обозначено на чертеже столбцами "АРТ"). Согласно чертежу, процентное значение обнаружения в системе составило свыше 90% для частиц с диаметром от 15 до 200 мкм. Процентные значения обнаружения при выполнении идентичной задачи обученным человеком представлены для сравнения (обозначены на чертеже столбцами "человек"). Необходимо отметить, что способность человека к обнаружению частиц резко падает при обнаружении частиц размером менее 200 мкм.

[0285] Согласно фиг. 41, в ходе другого эксперимента, блок 100 был использован с емкостями, содержащими частицы с диаметром выше и ниже границы видимого спектра в 125 мкм. Блок 100 идентифицировал частицу, а также классифицировал частицы на основании размера, различая частицы размером выше и ниже границы видимого спектра в 125 мкм. Согласно чертежу, процентное значение обнаружения в системе составило свыше 90% для частиц с диаметром от 15 до 200 мкм. Блок 100 также точно распределил обнаруженные частицы по категориям с крайне высокой степенью точности.

[0286] Согласно фиг. 42, был обеспечен ряд растворов для нескольких стандартных размеров частиц, причем каждый ряд состоял из емкостей, содержащих частицы в

заданной концентрации. Полученные емкости были проанализированы блоком 100 для получения данных о количестве частиц, а для определения значений R^2 линейности подсчета против обратного коэффициента разбавления была использована регрессия. Согласно чертежу, значение R^2 составило свыше 0.95 для размеров частиц от 15 до 200 мкм, что указывает на отличную линейность.

[0287] Согласно фиг. 43, возбужденная проба, содержащая частицы белка, была проанализирована блоком 100 для определения количества частиц, сгруппированного по размеру частиц. Показана точность подсчета количества частиц для каждой группы на протяжении 10 циклов. Размер частиц белка неизвестен, в результате чего абсолютное сравнение точности определения размеров невозможно, но тем не менее, согласно чертежу, система обладает высокой точностью при подсчете и определении размеров белков. Нормированная ошибка измерения составила 3%, что указывает на отличную точность.

[0288] Согласно фиг. 44, блок 100 был также протестирован на обнаружение пустых и содержащих частицы белка флаконов. Показатели работы блока 100 были сравнены с показателями работы квалифицированного оператора визуального осмотра при рассмотрении одного и того же набора флаконов. Блок 100 (обозначенный на чертеже столбцами "АРТ") верно определил все 40 флаконов с частицами белка и 80 пустых флаконов в течение трех циклов. Самосовпадение при классификации видимых и невидимых частиц составило 100%. Результат человека составил лишь около 85% в обеих категориях.

Заключение

[0289] Специалисту будет очевидно, что процессы, включенные в автоматизированную систему и способ неразрушающего обнаружения и идентификации частиц (обработка данных временного ряда, полученных посредством визуального осмотра), могут быть реализованы в виде изделия, содержащего машиночитаемый носитель. Например, указанный машиночитаемый носитель может содержать считываемое запоминающее устройство, такое как жесткий диск, CD-ROM, DVD-ROM, компьютерную дискету или компоненты твердотельной памяти (ПЗУ, ОЗУ), на котором хранятся машиночитаемые сегменты программного кода. Машиночитаемый носитель может также содержать средство связи или передающее средство, такое как шина или канал связи, являющийся оптическим, проводным или беспроводным, несущее сегменты программного кода в виде цифровых или аналоговых сигналов передачи данных.

[0290] В настоящем описании использована блок-схема. Использование блок-схемы не должно рассматриваться как ограничивающее порядок выполняемых операций. Раскрытый в настоящем описании материал содержит иллюстрации других компонентов, расположенных внутри или соединенных с другими отличными компонентами. Нужно понимать, что подобная проиллюстрированная архитектура приведена исключительно в качестве примера, и по существу может быть реализовано множество других вариантов архитектуры, обеспечивающих идентичные функции. В принципиальном смысле, любая конфигурация компонентов, обеспечивающая идентичные функции, по существу "связана" с обеспечением желаемых функций. Следовательно, любые два компонента, комбинированные с обеспечением определенной функции, могут быть рассмотрены как "связанные" друг с другом с обеспечением желаемых функций, вне зависимости от архитектуры или промежуточных компонентов. Сходным образом, любые два компонента, связанные подобным образом, могут быть рассмотрены как "находящиеся в рабочем соединении" или "в рабочей связи" друг с другом с обеспечением желаемой функции, а любые два компонента, выполненные с возможностью подобной связи, могут быть рассмотрены как "выполненные с возможностью рабочей связи" друг с другом с обеспечением желаемой функции. Конкретные примеры выполненных с возможностью рабочей связи компонентов включают, без ограничения, физически соединяемые и/или физически взаимодействующие компоненты и/или выполненные с возможностью беспроводного взаимодействия и/или взаимодействующие беспроводным путем компоненты и/или логически взаимодействующие и/или выполненные с возможностью логического взаимодействия компоненты.

[0291] В том, что касается использования по существу любых терминов во множественном и/или единственном числе, специалист может свободно переводить множественное число в единственное и/или единственное число во множественное в зависимости от контекста и/или области применения. Различные варианты единственного и/или множественного числа могут быть указаны в настоящем описании в целях ясности.

[0292] Специалист должен понимать, что в целом, термины, используемые в настоящем описании, в особенности в нижеследующей формуле изобретения (например, в тексте пунктов формулы изобретения) по существу являются "открытыми" терминами (например, термин "содержащий" нужно понимать как "содержащий без ограничения", термин "имеющий" нужно понимать как "имеющий по меньшей мере", термин "включает" нужно понимать как "включает без ограничения", и т.д. Специалисту также будет очевидно, что при намерении указания определенного числа в тексте пункта формулы,

указанное намерение открытым текстом внесено в текст пункта формулы, а при отсутствии подобного указания подобное намерение не имеет места. Например, для облегчения понимания, нижеприведенные пункты формулы изобретения могут содержать вводные фразы "по меньшей мере один" и "один или более" в качестве введения в текст пункта формулы.

[0293] В случае, если в тексте пункта формулы указано определенное число, специалисту будет очевидно, что указанный текст необходимо понимать как охватывающий по меньшей мере указанное число (например, простое указание "двух элементов" без дополнительных указаний обычно означает по меньшей мере два элемента, или два или более элемента).

[0294] Кроме того, в случаях использования фразы, аналогичной "по меньшей мере одному из А, Б и В, и т.д.", подобная конструкция в целом полагается на то, что специалисту будет очевиден смысл фразы (например, "система, содержащая по меньшей мере один из А, Б и В" без ограничения включает системы, содержащие только А, только Б, только В, А и Б, А и В, Б и В, и/или А, Б и В, и т.д.) В случаях использования фразы, аналогичной "по меньшей мере одному из А, Б или В, и т.д.", подобная конструкция в целом полагается на то, что специалисту будет очевиден смысл фразы (например, "система, содержащая по меньшей мере один из А, Б или В" без ограничения включает системы, содержащие только А, только Б, только В, А и Б, А и В, Б и В, и/или А, Б и В, и т.д.)

[0295] Специалисту также будет очевидно, что практически любой разделительный союз и/или фраза, предоставляющая два или более альтернативных термина в описании, формуле изобретения и на чертежах, учитывает вероятность включения одного из терминов, любого из терминов, или обоих терминов. Например, фраза "А или Б" учитывает вероятность "А" или "Б", или "А и Б".

[0296] В настоящей заявке, термин "оптический элемент" может относиться к одному или нескольким светопреломляющим, светоотражающим, дифракционным, голографическим, поляризующим или фильтрующим элементам в любой подходящей комбинации. В настоящей заявке, такие термины как "свет", "оптический", или другие смежные термины относятся не только к свету, различимому человеком, но также могут включать, например, свет ультрафиолетового, видимого и инфракрасного участков электромагнитного спектра.

[0297] Настоящее описание иллюстративных примеров реализации выполнено в целях иллюстрации и описания. Описание не должно рассматриваться как всеобъемлющее или

ограниченное исключительно раскрытой формой, и возможны модификации и варианты раскрытых материалов, которые также могут быть очевидны при реализации раскрытых примеров реализации. Объем изобретения задан сопутствующей формулой изобретения и эквивалентами пунктов формулы изобретения.

ФОРМУЛА ИЗОБРЕТЕНИЯ

1. Устройство для неразрушающего обнаружения нерастворенной частицы в сосуде, по меньшей мере частично заполненном текучей средой, причем устройство содержит:

устройство формирования изображения, выполненное с возможностью формирования одного или более изображений частицы в текучей среде, причем устройство формирования изображения содержит по меньшей мере один оптический элемент для формирования изображения, расположенный с возможностью формирования изображения частицы на устройство формирования изображения, и причем устройство формирования изображения выполнено с возможностью получения данных временного ряда, представляющих траекторию частицы в текучей среде;

память, находящуюся в рабочей связи с устройством формирования изображения и выполненную с возможностью хранения данных временного ряда; и

процессор, находящийся в рабочей связи с памятью и выполненный с возможностью обнаружения частицы путем:

(i) реверсирования временного порядка данных временного ряда для получения данных обратного временного ряда;

(ii) оценки траектории частицы на основании данных обратного временного ряда; и

(iii) определения наличия или вида частицы на основании траектории.

2. Устройство по п. 1, в котором устройство формирования изображения содержит:

первый датчик, выполненный с возможностью обнаружения первого изображения по меньшей мере части объема текучей среды с первым разрешением и с первой скоростью формирования изображения; и

второй датчик, выполненный с возможностью обнаружения первого изображения по меньшей мере части объема текучей среды со вторым разрешением, более высоким по сравнению с первым разрешением, и со второй скоростью формирования изображения, меньшей по сравнению с первой скоростью формирования изображения.

3. Устройство по п. 1, в котором устройство формирования изображения содержит:

первый датчик, выполненный с возможностью обнаружения первого изображения по меньшей мере части объема текучей среды с первой кратностью увеличения; и

второй датчик, выполненный с возможностью обнаружения второго изображения по меньшей мере части объема текучей среды со второй кратностью увеличения, превышающей первую кратность увеличения.

4. Устройство по п. 1, в котором процессор также выполнен с возможностью вычитания статических элементов из данных временного ряда или данных обратного временного ряда.

5. Устройство по п. 1, в котором процессор также выполнен с возможностью оценки траектории частицы путем:

(1) определения первого значения, представляющего расположение центра массы частицы на первом кадре данных обратного временного ряда;

(2) поиска второго значения, представляющего центр массы частицы на предварительно заданной части второго кадра данных обратного временного ряда, на основании определения указанного первого значения; и

(3) определения смещения частицы на основании разности между координатами, связанными с первым и вторым значениями.

6. Устройство по п. 5, в котором процессор также выполнен с возможностью определения предварительно заданной части второго кадра на основании скорости частицы или ускорения частицы, выведенных из первого значения.

7. Устройство по п. 1, в котором процессор также выполнен с возможностью идентификации частицы по меньшей мере частично на основании (i) вектора скорости, скорости или координаты частицы, или их комбинации, или на основании (ii) изменения коэффициента отражения частицы в виде функции времени.

8. Устройство по п. 1, в котором процессор также выполнен с возможностью:

подсчета значений, представляющих одну или более частиц в текучей среде, по меньшей мере на двух кадрах данных временного ряда для получения первого и второго значений подсчета, соответственно, для одной или более частиц; и

определения загоразивания одной частицы другой или столкновения одной частицы с другой на основании разности между первым и вторым значениями подсчета.

9. Устройство по п. 1, в котором процессор также выполнен с возможностью:

обнаружения мениска текучей среды в сосуде на основании данных временного ряда или данных обратного временного ряда;

определения промежутка времени, в течение которого мениск находится в стабильном состоянии; и

выбора начальной точки данных обратного временного ряда для оценки траектории на основании промежутка времени, в течение которого мениск находится в стабильном состоянии.

10. Устройство по п. 1, в котором процессор также выполнен с возможностью:

определения момента времени, в котором скорость частицы равна предварительно заданной скорости, на основании данных временного ряда или данных обратного временного ряда; и

выбора конечной точки данных обратного временного ряда для оценки траектории на основании скорости частицы относительно предварительно заданной скорости.

11. Устройство по п. 1, в котором частица подвешена в вихре текучей среды, а процессор также выполнен с возможностью:

обнаружения спада вихря на основании данных временного ряда или данных обратного временного ряда и

выбора конечной точки данных обратного временного ряда для оценки траектории на основании спада вихря.

12. Устройство по п. 1, в котором процессор также выполнен с возможностью:

выбора начальной точки данных обратного временного ряда для оценки траектории на основании состояния сосуда и встряхивания сосуда и

выбора конечной точки данных обратного временного ряда для оценки траектории на основании состояния сосуда и встряхивания сосуда.

13. Устройство по п. 1, также содержащее:

источник излучения, выполненный с возможностью облучения по меньшей мере части текучей среды, причем источник излучения расположен таким образом, что он облучает частицу под углом к плоскости, заданной поворотом устройства формирования изображения вокруг продольной оси сосуда, и причем источник излучения также выполнен с возможностью облучения частицы синхронно с получением данных временного ряда устройством формирования изображения.

14. Устройство по п. 1, также содержащее встряхиватель, выполненный с возможностью одного или более из следующего: (i) вращение сосуда вокруг его продольной оси, (ii) вращение сосуда вокруг оси, перпендикулярной его продольной оси, (iii) переворачивание сосуда, или (iii) колебание или встряхивание сосуда.

15. Способ неразрушающего обнаружения нерастворенной частицы в сосуде, по меньшей мере частично заполненном текучей средой, включающий:

реверсирование временного порядка данных временного ряда, представляющих траекторию частицы в текучей среде, для получения данных обратного временного ряда; оценку траектории частицы на основании данных обратного временного ряда и обнаружение или идентификацию частицы на основании ее траектории.

16. Способ по п. 15, также включающий:

обнаружение первого изображения по меньшей мере части объема текучей среды с первым разрешением и с первой скоростью формирования изображения с использованием первого датчика и

обнаружение второго изображения по меньшей мере части объема текучей среды со вторым разрешением, более высоким по сравнению с первым разрешением, и со второй

скоростью формирования изображения, меньшей по сравнению с первой скоростью формирования изображения, с использованием второго датчика.

17. Способ по п. 15, также включающий:

обнаружение первого изображения по меньшей мере части объема текучей среды с первой кратностью увеличения с использованием первого датчика и

обнаружение второго изображения по меньшей мере части объема текучей среды со второй кратностью увеличения, превышающей первую кратность увеличения, с использованием второго датчика.

18. Способ по п. 15, также включающий:

вычитание статических элементов из данных временного ряда или данных обратного временного ряда.

19. Способ по п. 15, в котором оценка траектории частицы включает:

(1) определение первого значения, представляющего расположение центра массы частицы на первом кадре данных обратного временного ряда;

(2) поиск второго значения, представляющего центр массы частицы на предварительно заданной части второго кадра данных обратного временного ряда, на основании определения первого значения расположения; и

(3) определения смещения частицы на основании разности между координатами, связанными с первым и вторым значениями.

20. Способ по п. 19, также включающий:

определение предварительно заданной части второго кадра на основании скорости частицы или ускорения частицы, выведенных из первого значения.

21. Способ по п. 15, в котором обнаружение или идентификация частицы включают обнаружение или идентификацию частицы по меньшей мере частично на основании (i) вектора скорости, скорости или координаты частицы, или их комбинации, или на основании (ii) изменения коэффициента отражения частицы в виде функции времени.

22. Способ по п. 15, также включающий:

подсчет значений, представляющих одну или более частиц в текучей среде, по меньшей мере на двух кадрах данных временного ряда для получения первого и второго значений подсчета, соответственно, для одной или более частиц и

определение загораживания одной частицы другой или столкновения одной частицы с другой частицей на основании разности между первым и вторым значениями подсчета.

23. Способ по п. 15, также включающий:

обнаружение мениска текучей среды в сосуде на основании данных временного ряда или данных обратного временного ряда;

определение времени, когда мениск в стабильном состоянии, и

выбор начальной точки данных обратного временного ряда для оценки траектории на основании указанного времени, когда мениск в стабильном состоянии.

24. Способ по п. 15, также включающий:

определение момента времени, в котором скорость частицы равна заданной скорости, на основании данных временного ряда или данных обратного временного ряда и

выбор конечной точки данных обратного временного ряда для оценки траектории на основании скорости частицы относительно заданной скорости.

25. Способ по п. 15, в котором частица подвешена в вихре текучей среды, причем способ также включает:

обнаружение спада вихря на основании данных временного ряда или данных обратного временного ряда и

выбор конечной точки данных обратного временного ряда для оценки траектории на основании спада вихря.

26. Способ по п. 15, также включающий:

выбор начальной точки данных обратного временного ряда для оценки траектории на основании сосуда и встряхивания сосуда и

выбор конечной точки данных обратного временного ряда для оценки траектории на основании сосуда и встряхивания сосуда.

27. Способ по п. 15, также включающий:

облучение, с помощью источника излучения, по меньшей мере части текучей среды, по меньшей мере частично путем облучения частицы (i) под углом к плоскости, заданной поворотом устройства формирования изображения вокруг продольной оси сосуда, и (ii) синхронно с получением данных временного ряда устройством формирования изображения.

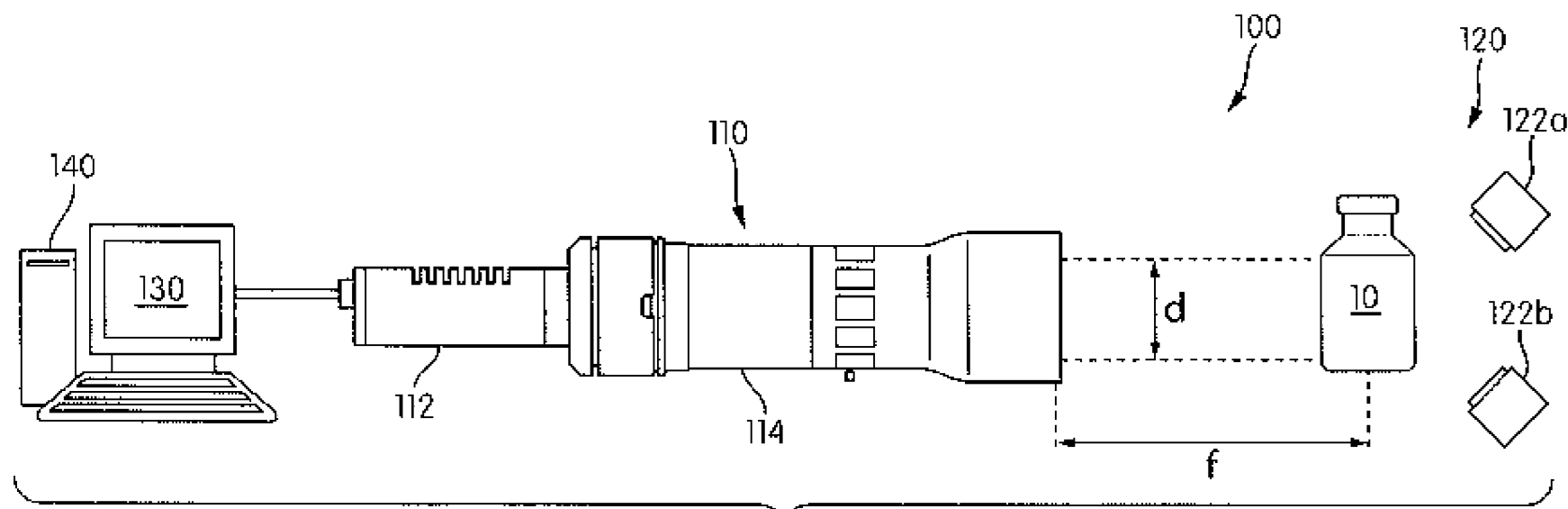
28. Способ по п. 15, также включающий одно или более из следующего:

вращение сосуда вокруг его продольной оси;

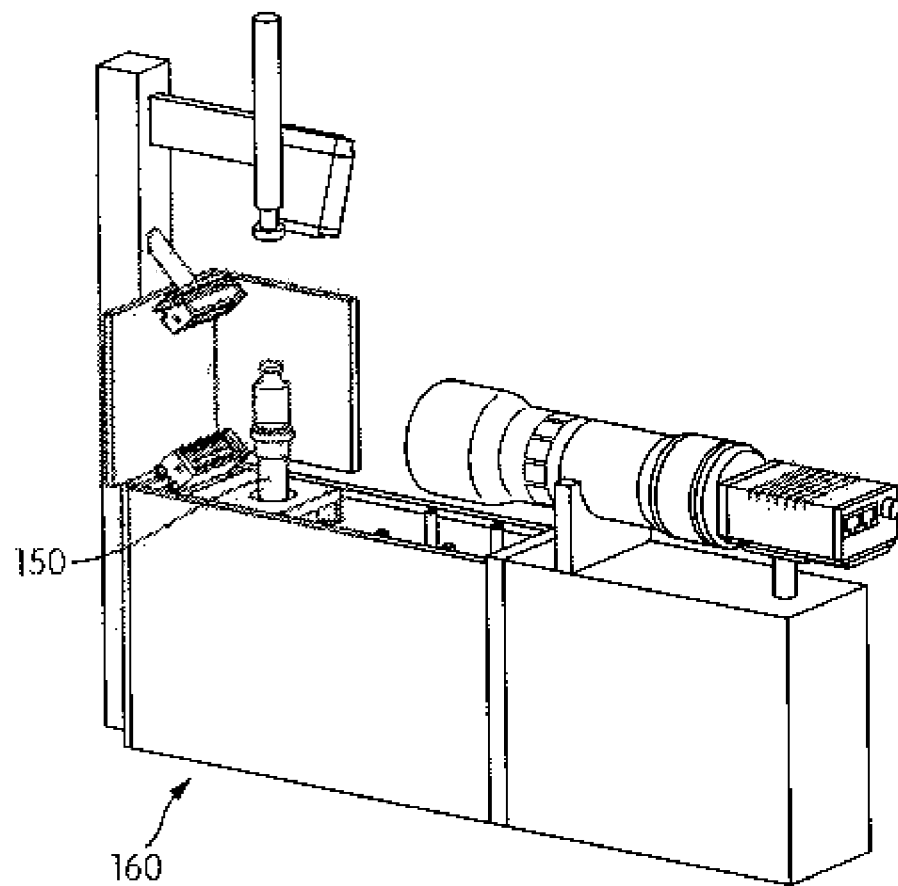
вращение сосуда вокруг оси, перпендикулярной его продольной оси;

переворачивание сосуда; или

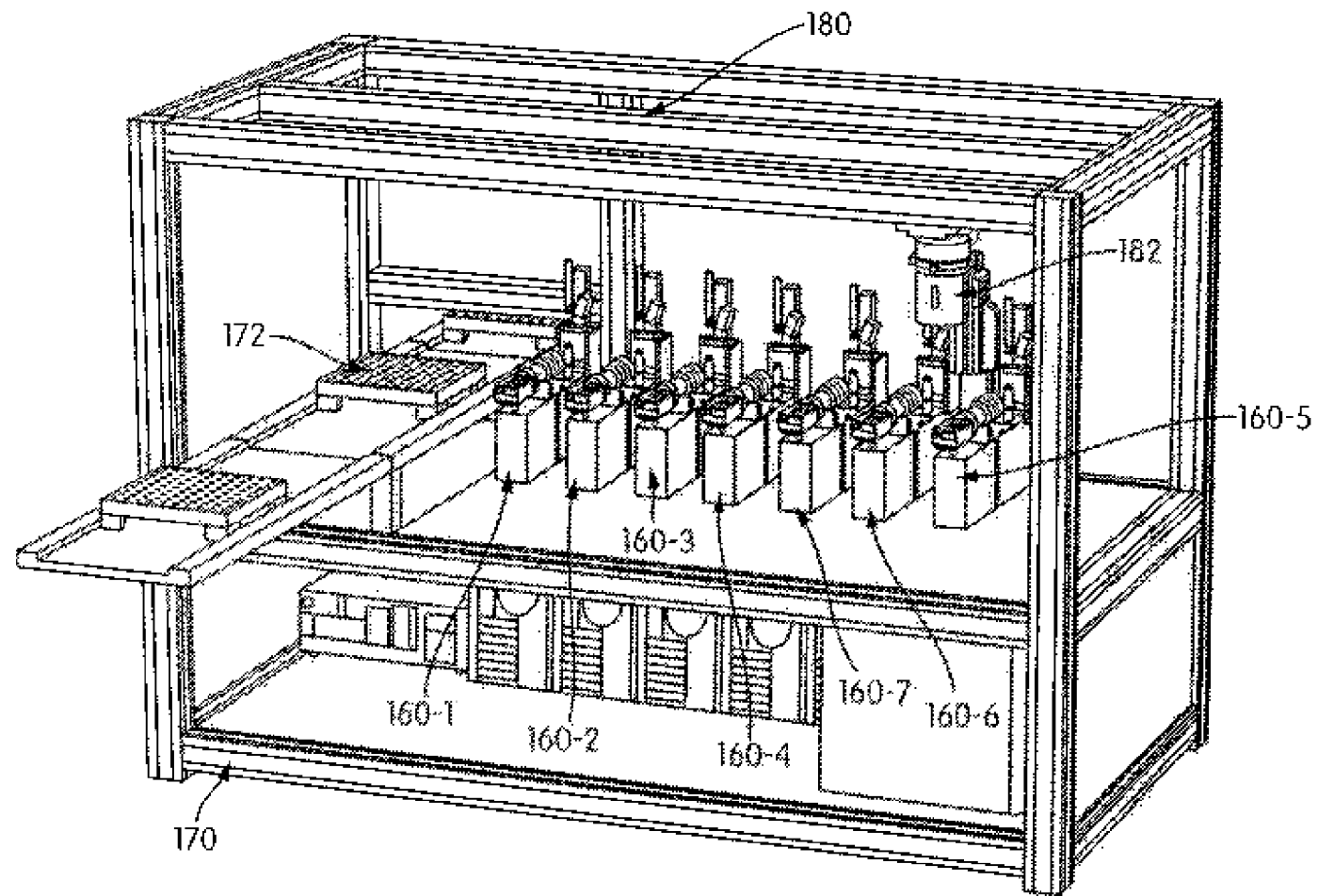
встряхивание или колебание сосуда.



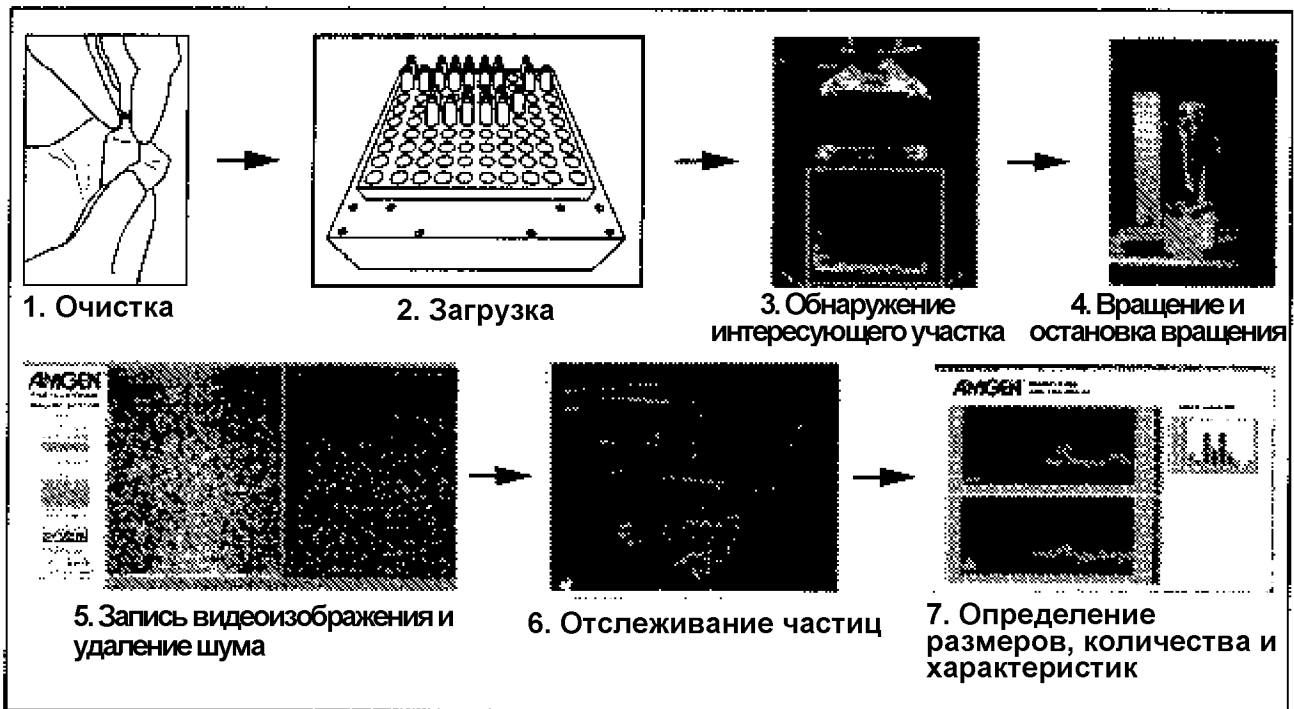
ФИГ. 1А



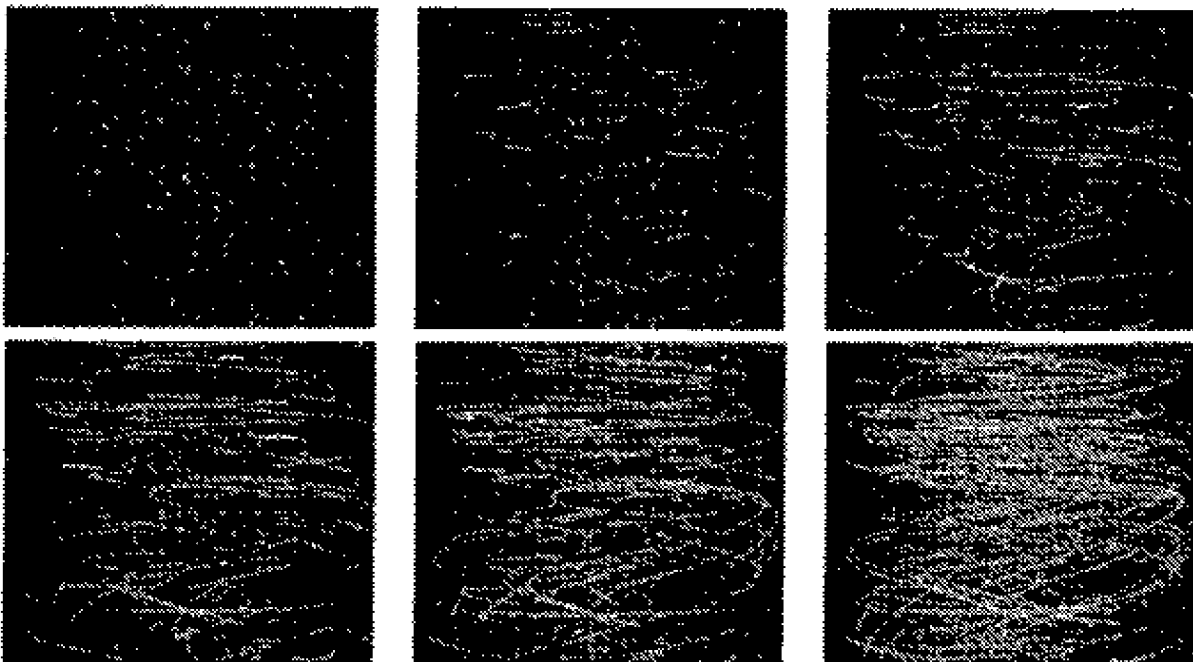
ФИГ. 1В



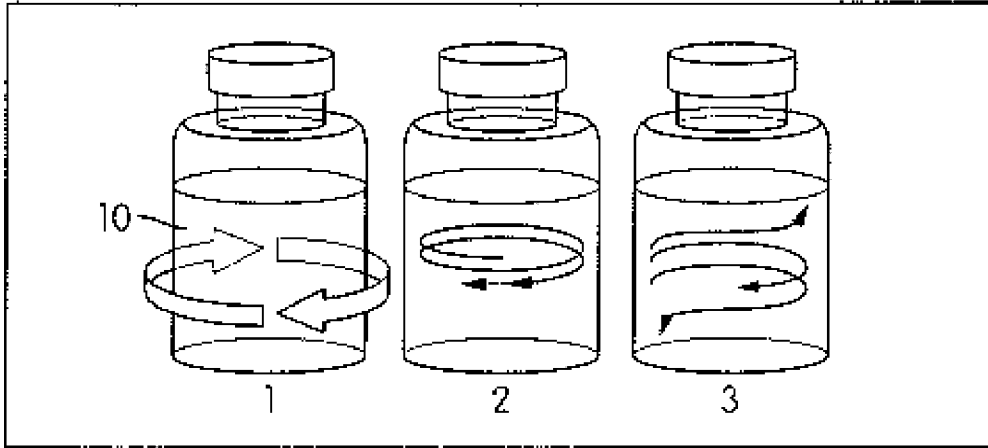
ФИГ. 1С



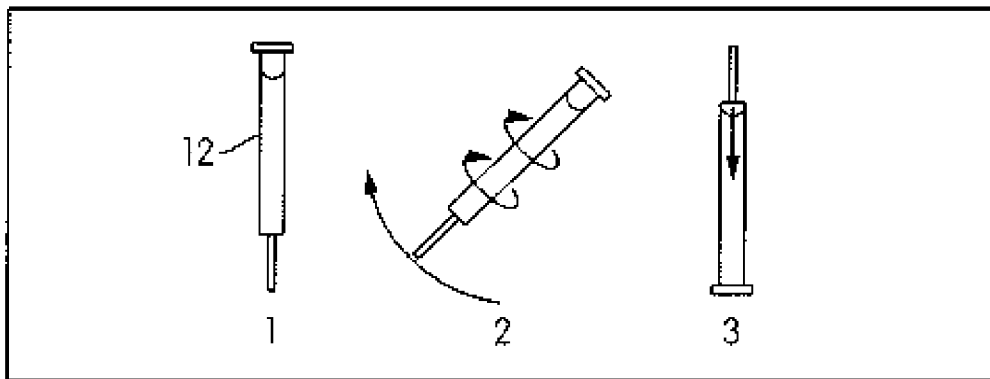
ФИГ. 2А



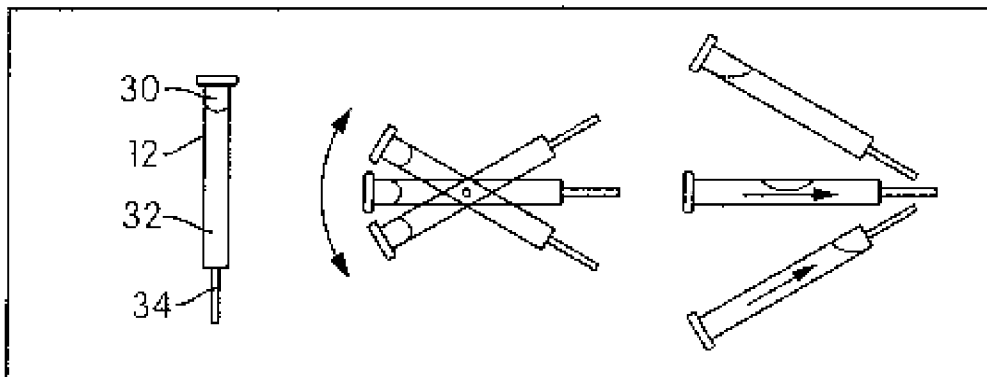
ФИГ. 2В



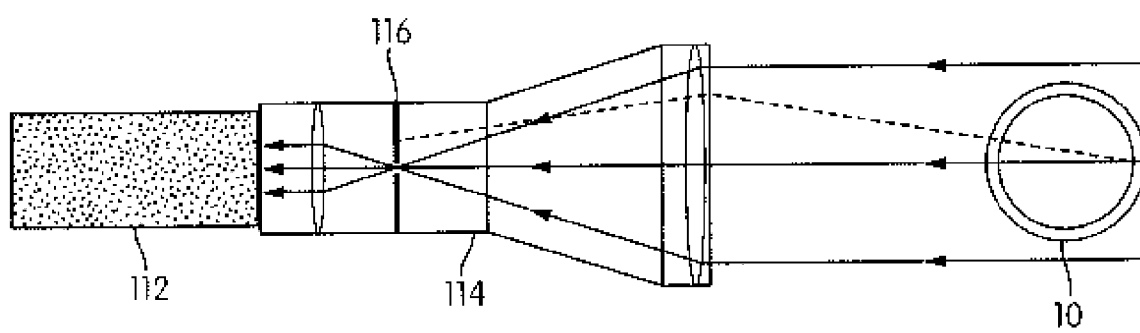
ФИГ. 3А



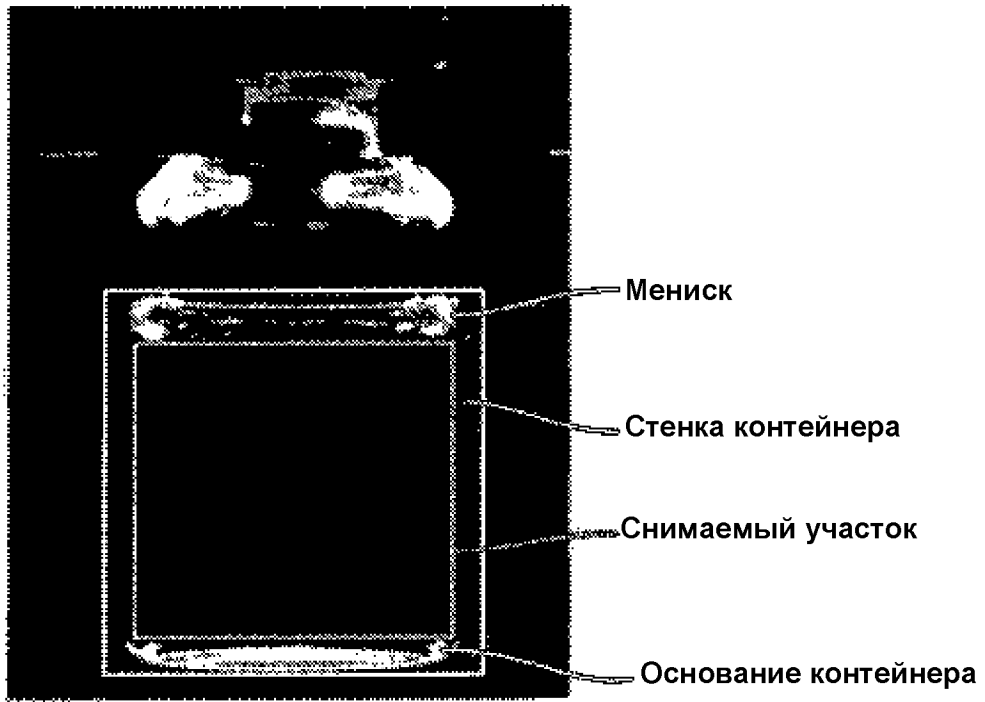
ФИГ. 3В



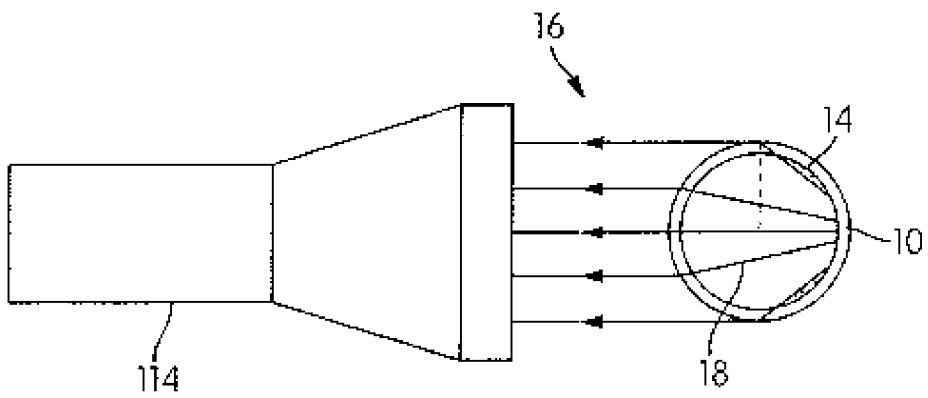
ФИГ. 3С



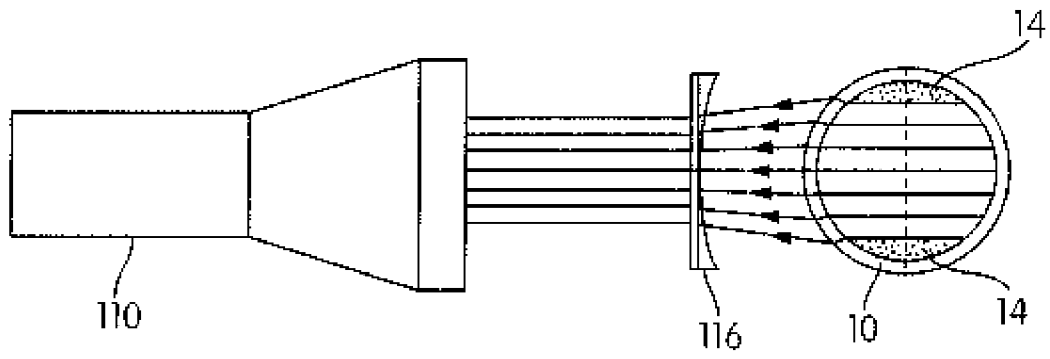
ФИГ. 4



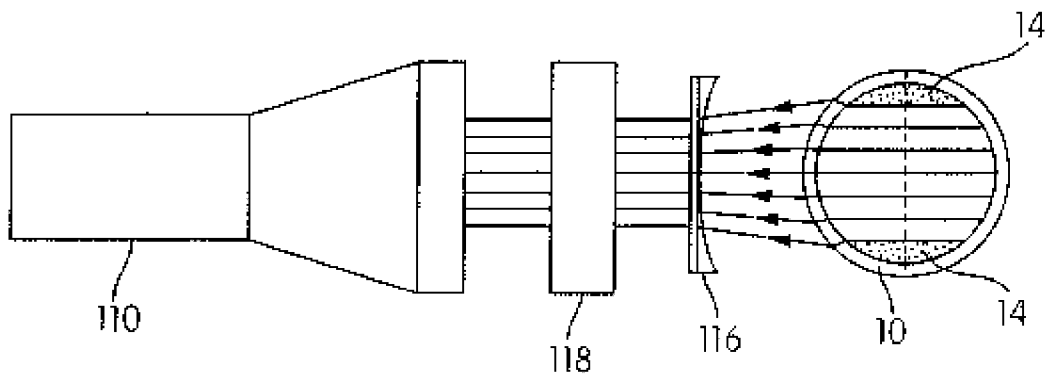
ФИГ. 5А



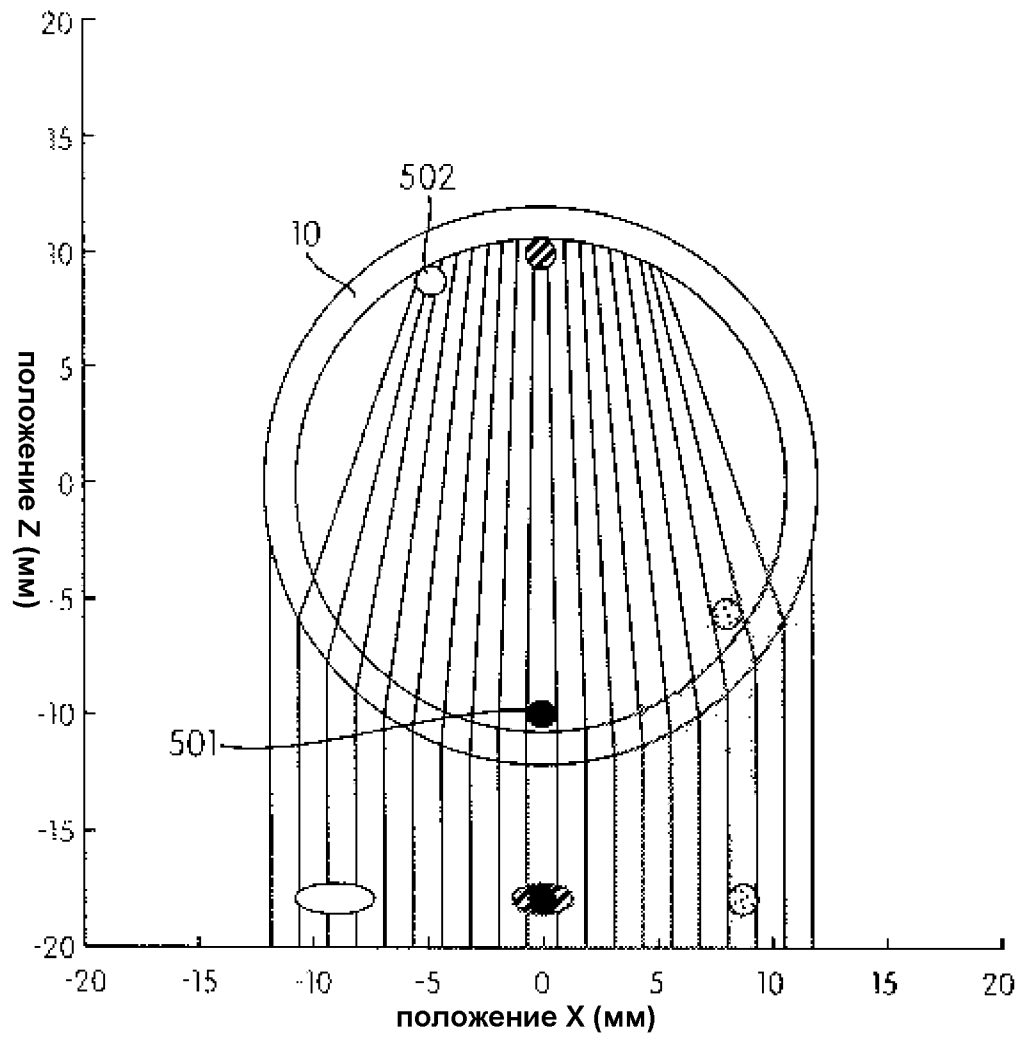
ФИГ. 5В



ФИГ. 5С

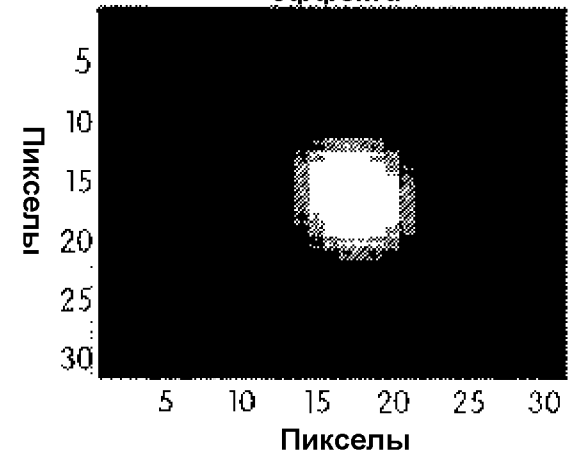


ФИГ. 5D

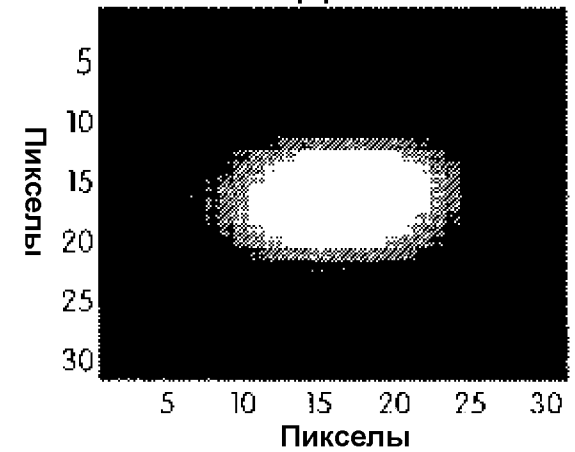


ФИГ. 5Е

Сфера, 100 мкм: небольшой участок вследствие линзового эффекта

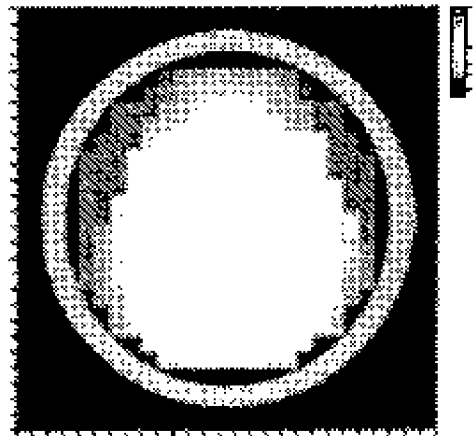
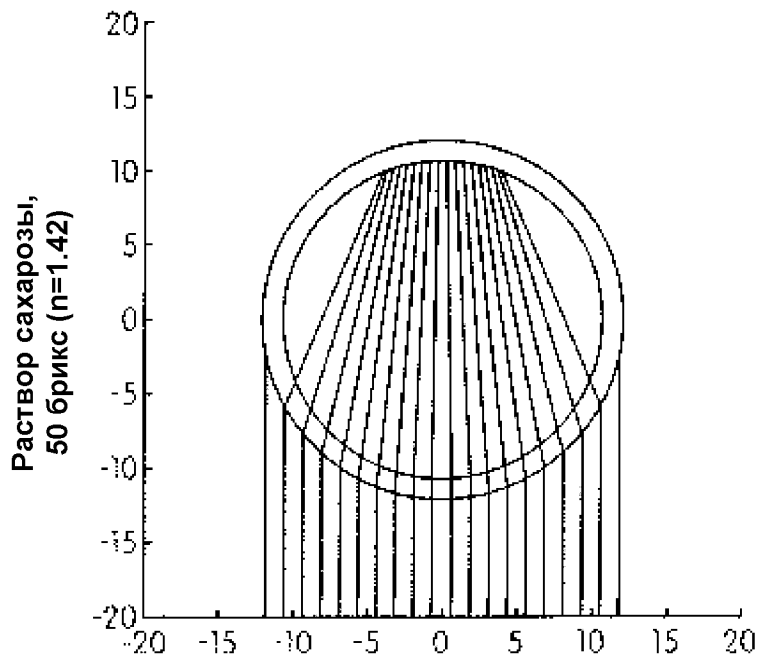
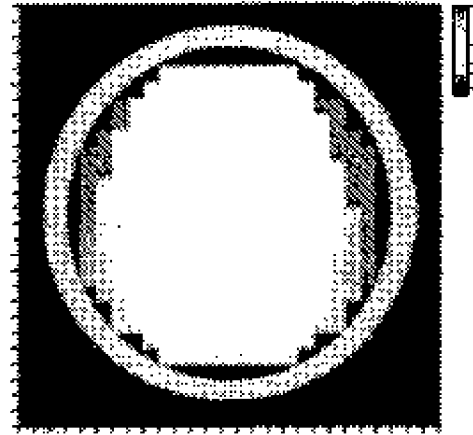
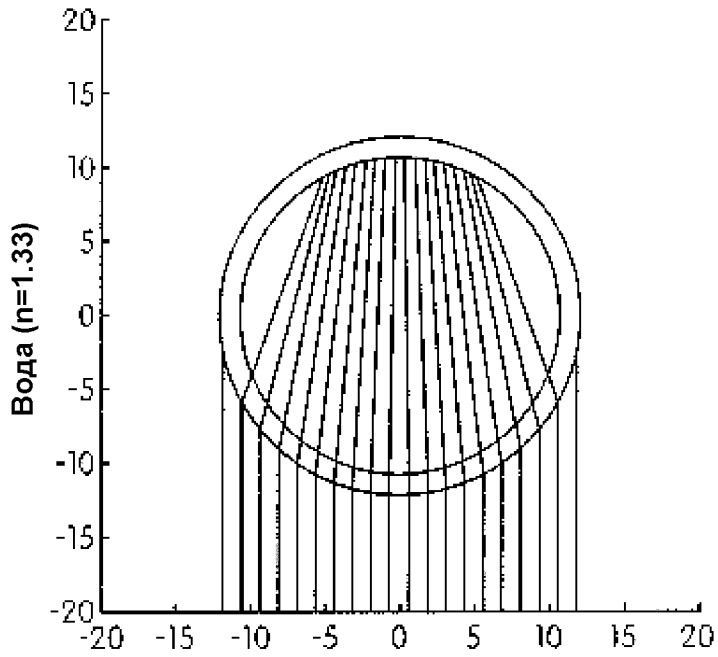


Сфера, 100 мкм: крупный участок вследствие линзового эффекта

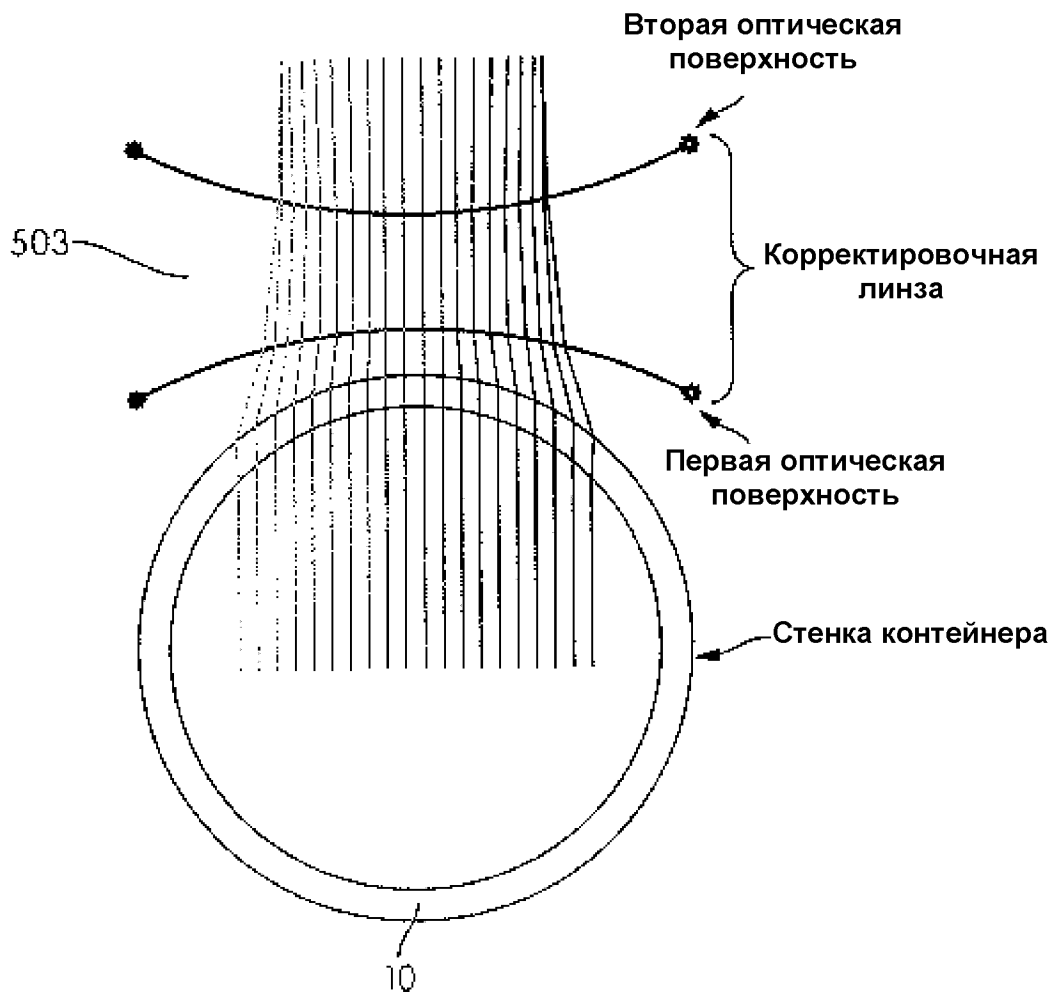


Теоретические данные

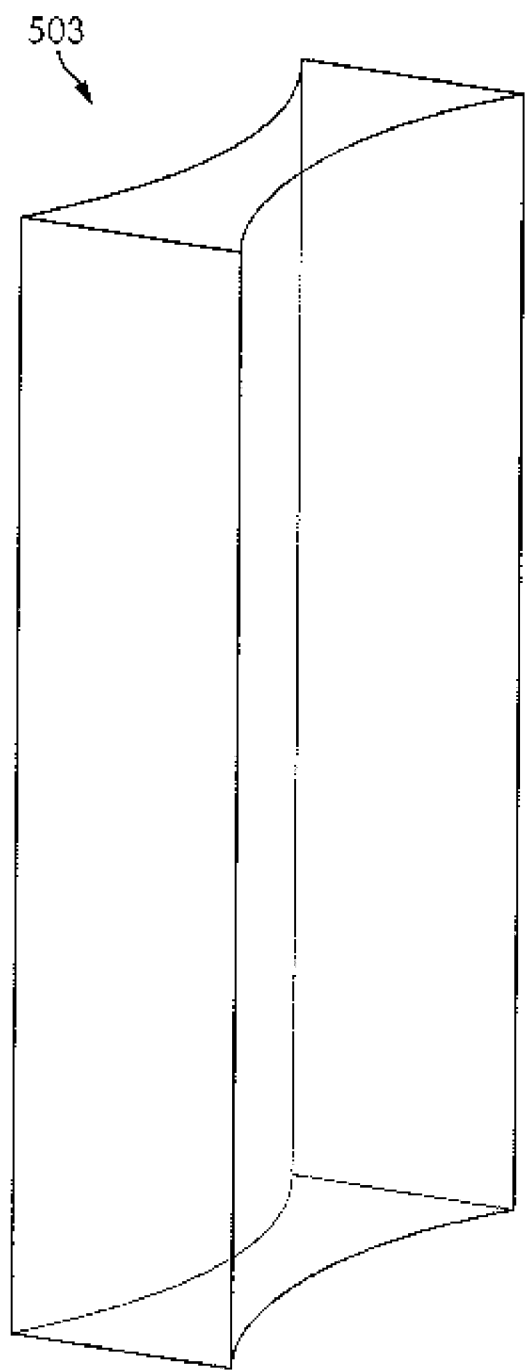
Экспериментальные данные



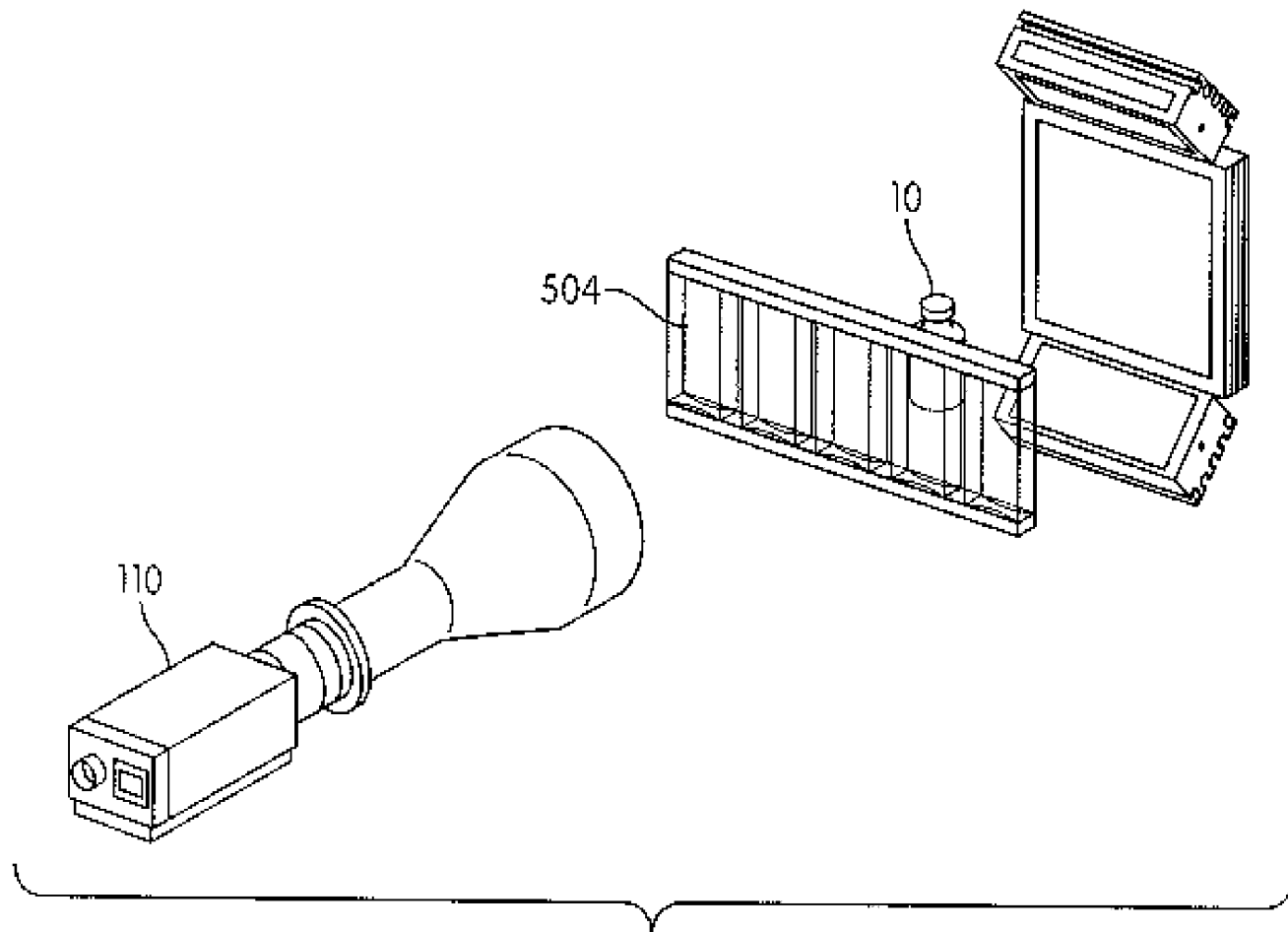
ФИГ. 5F



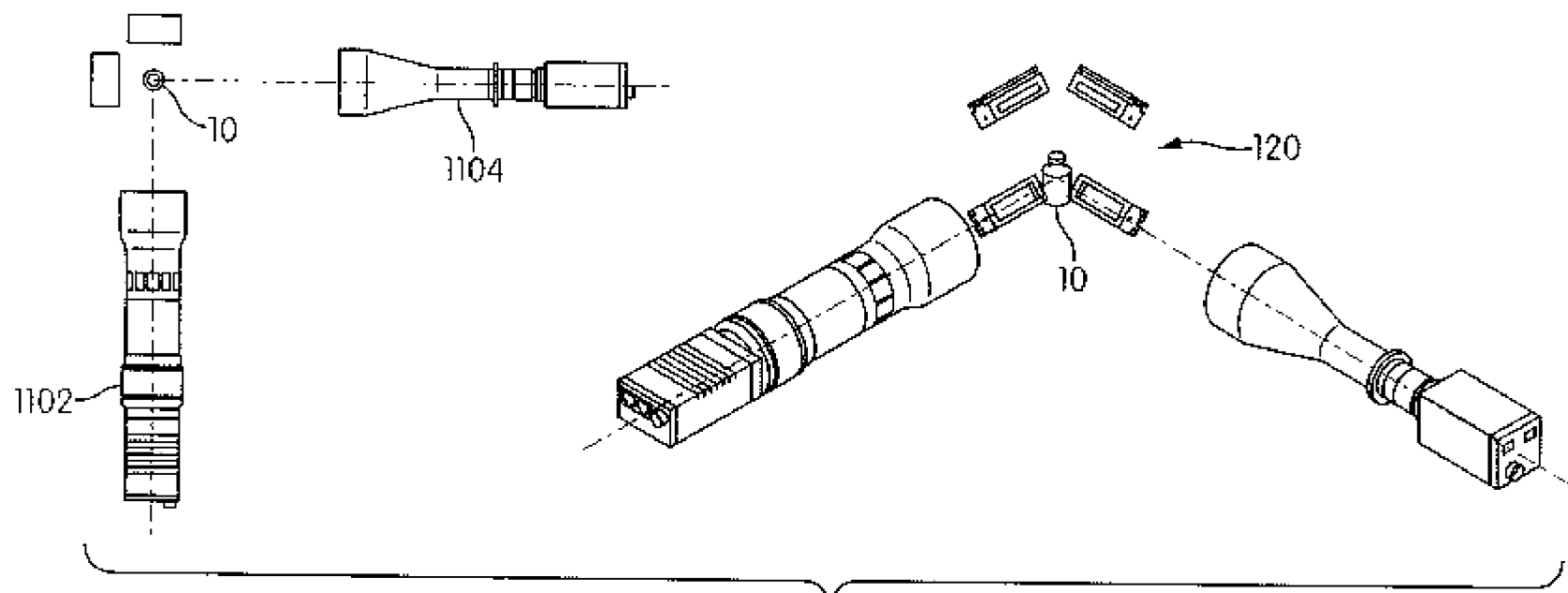
ФИГ. 5G



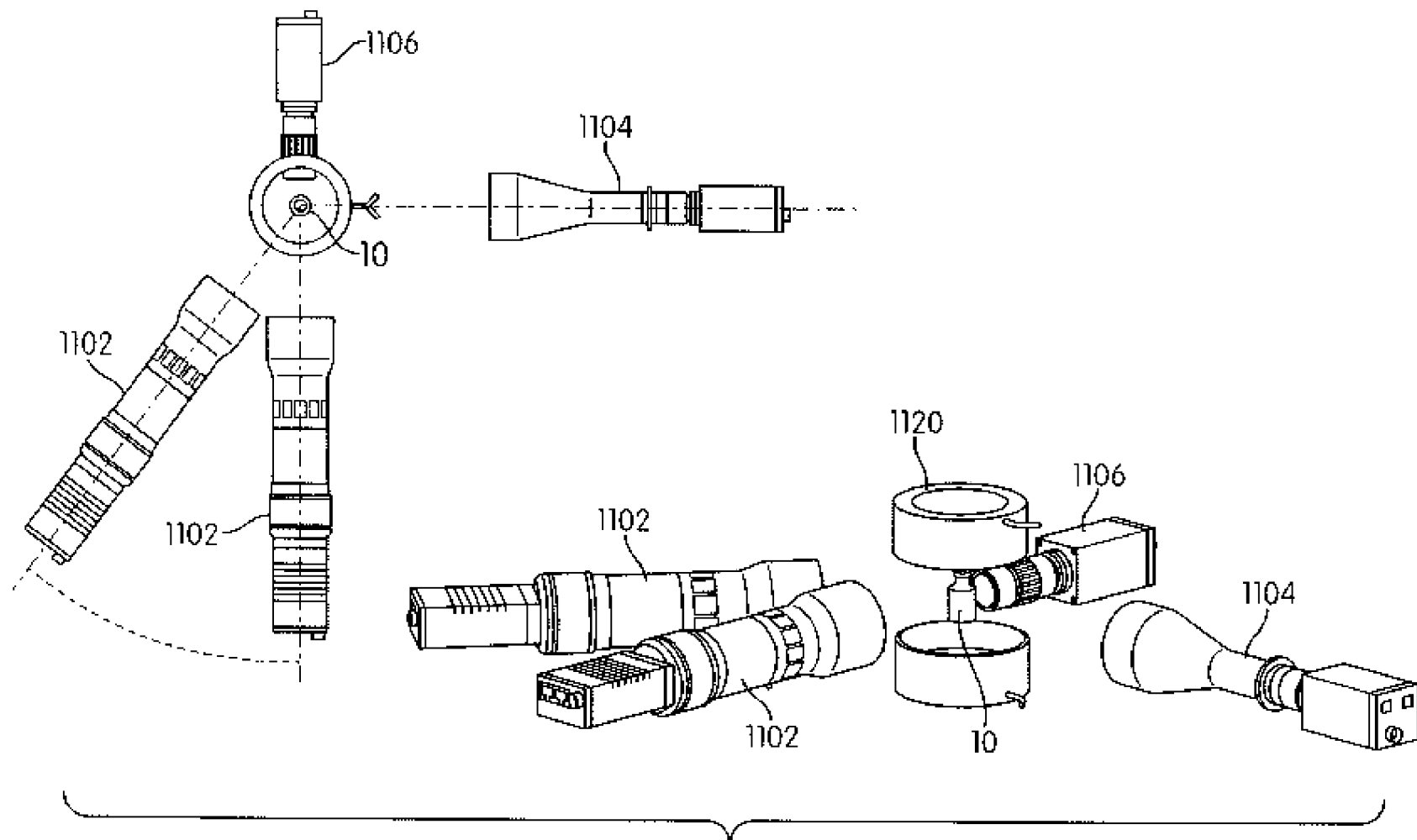
ФИГ. 5Н



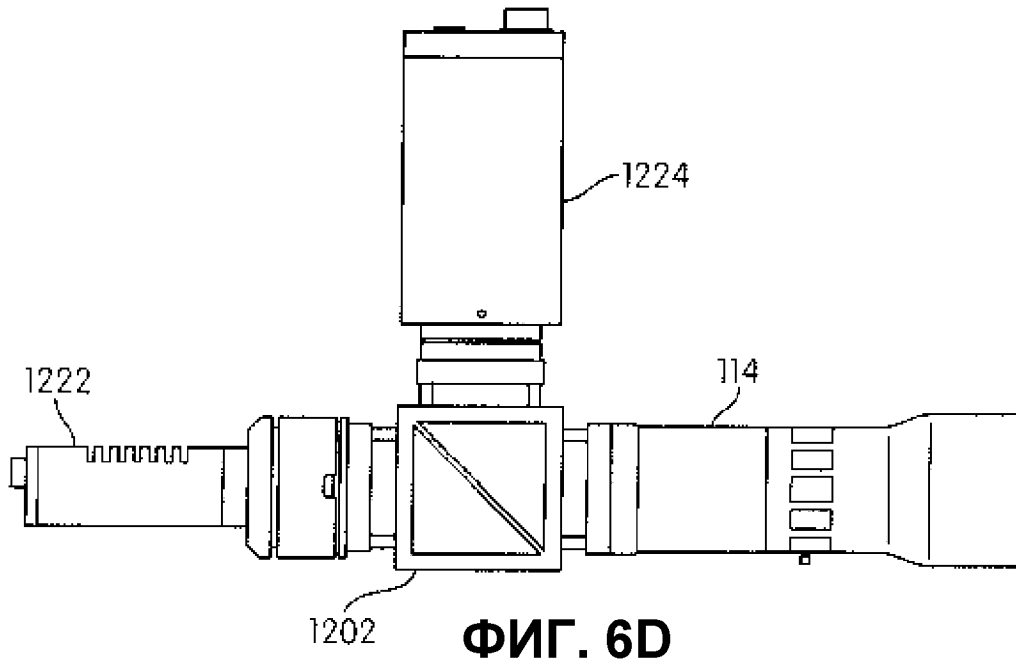
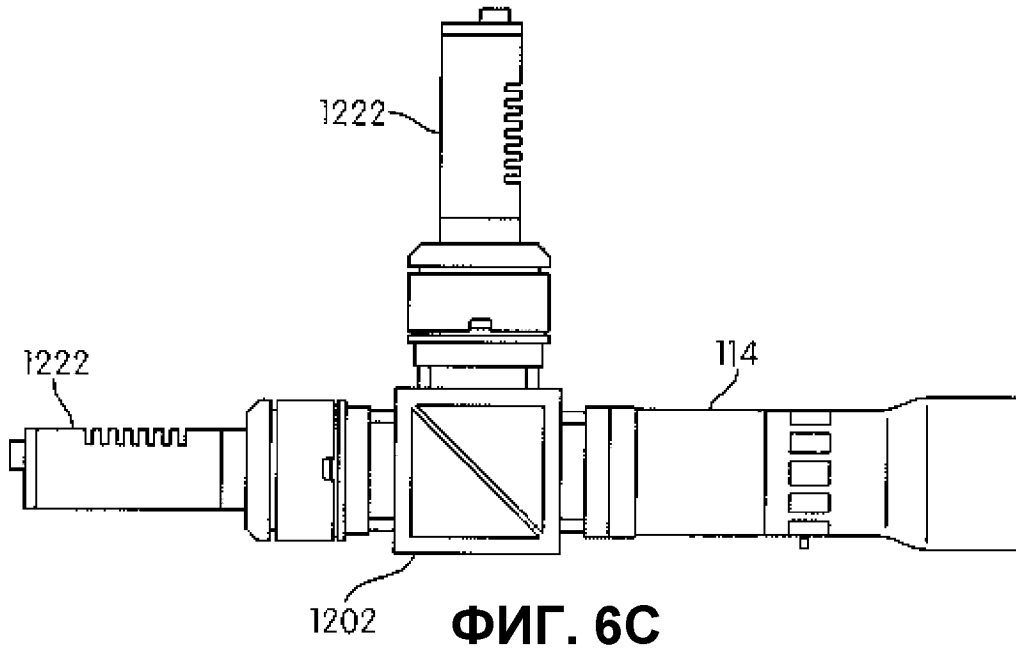
ФИГ. 51

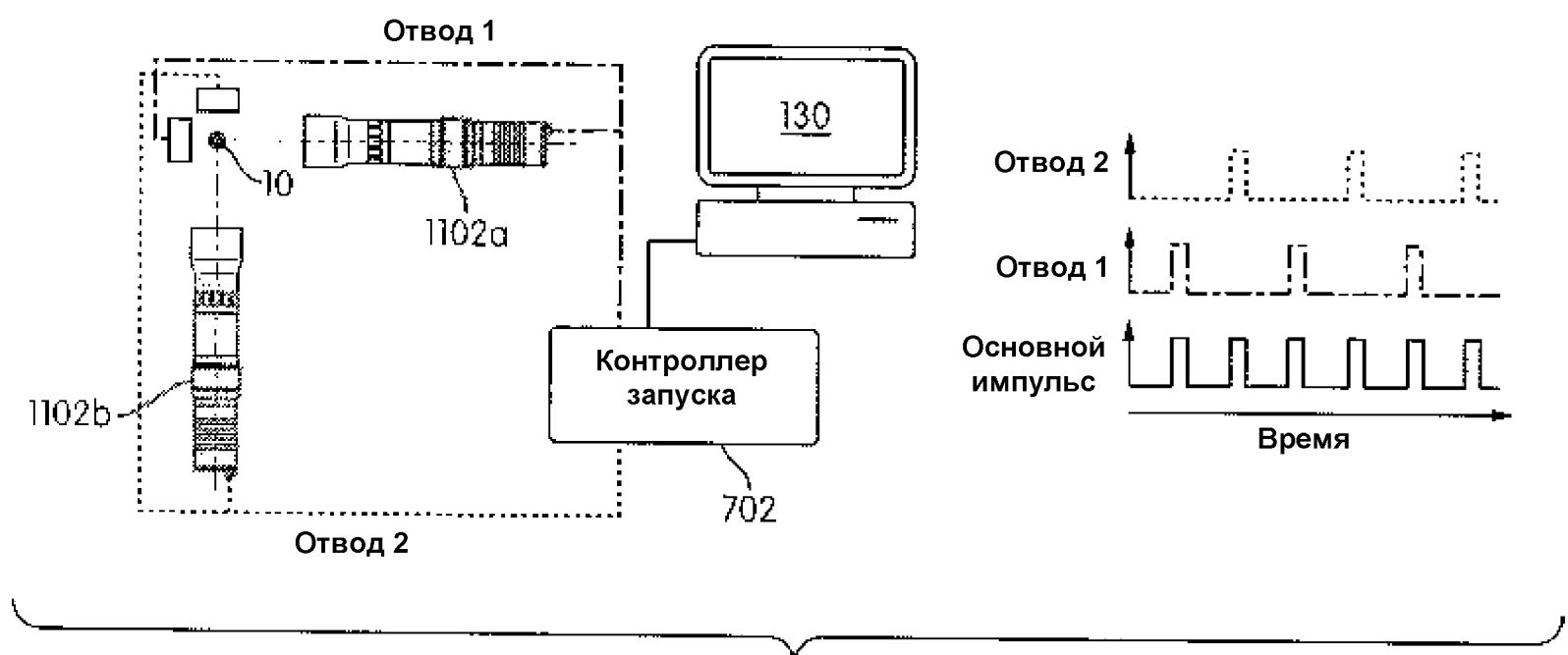


ФИГ. 6А

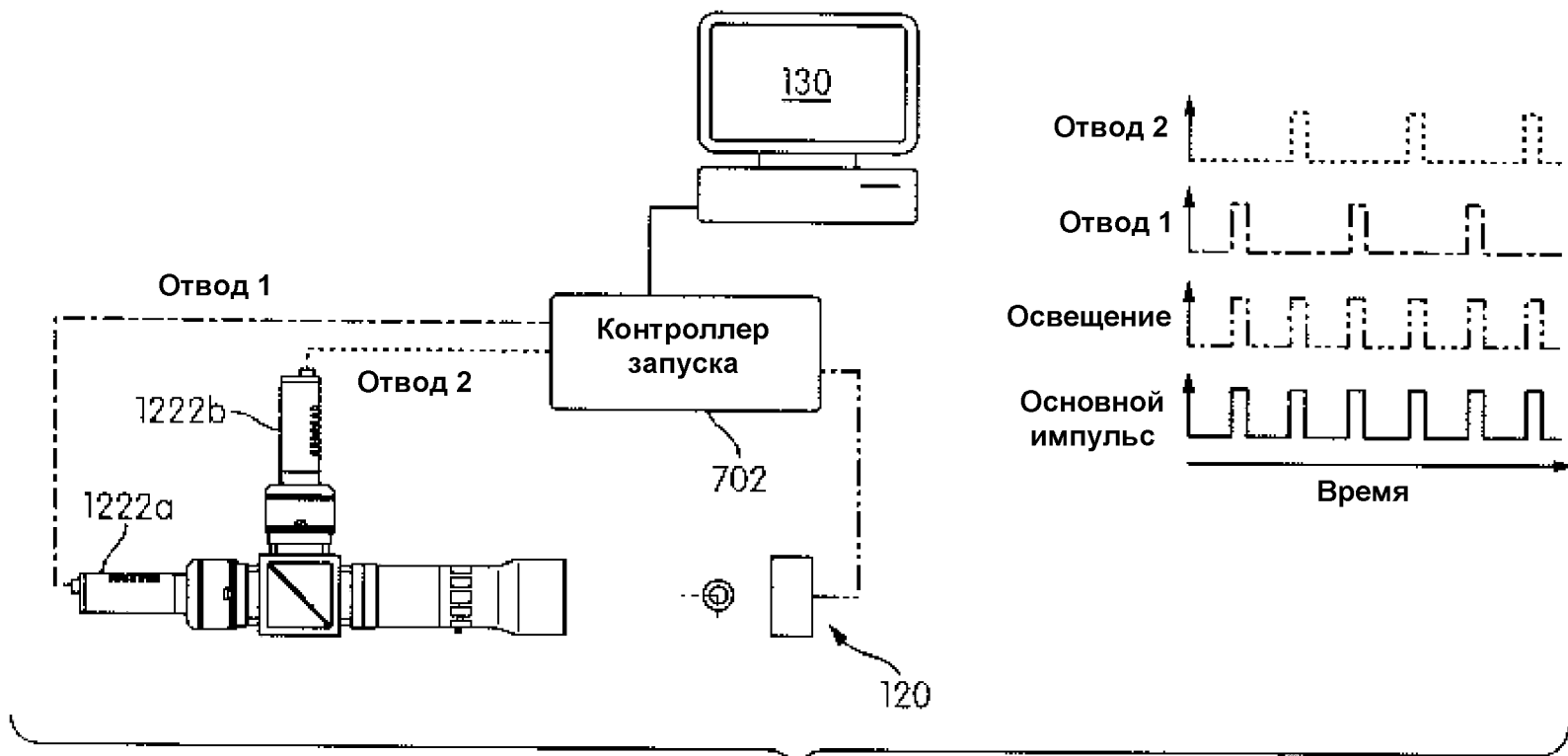


ФИГ. 6В

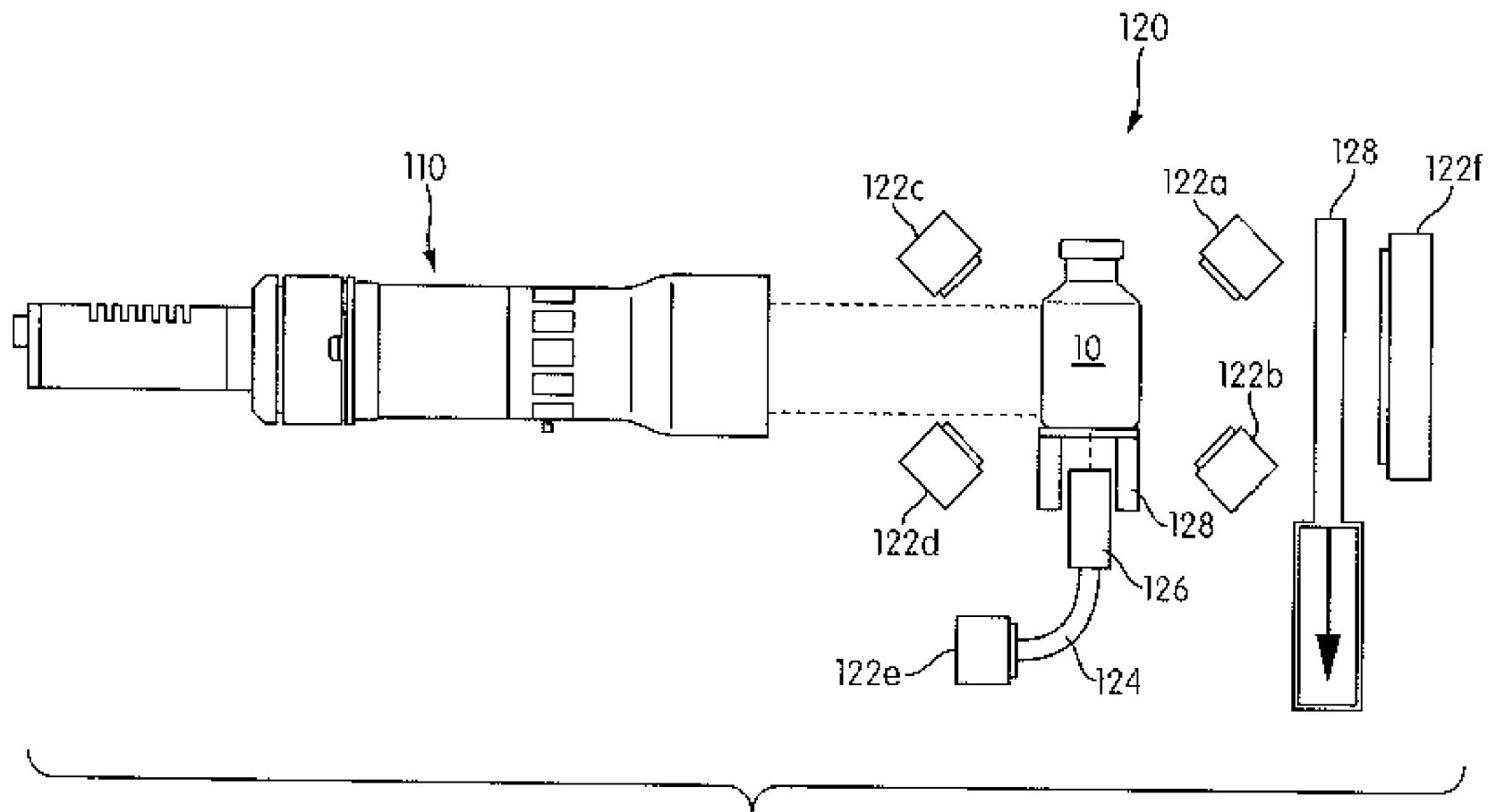




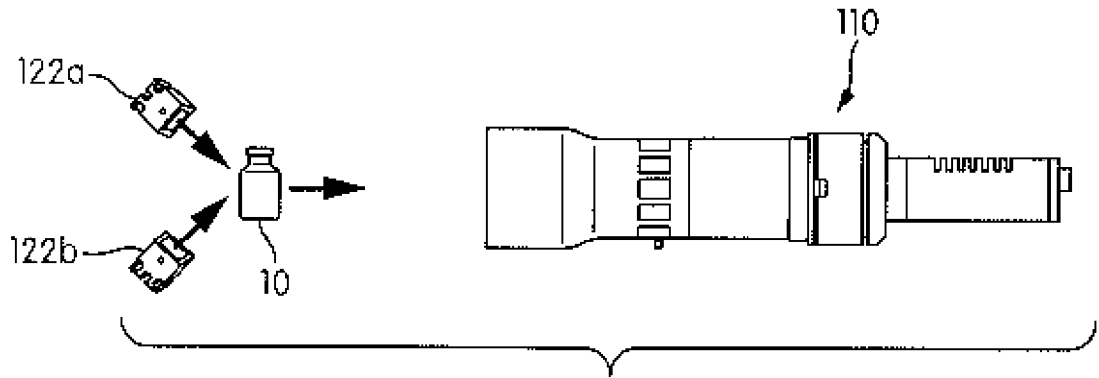
ФИГ. 7А



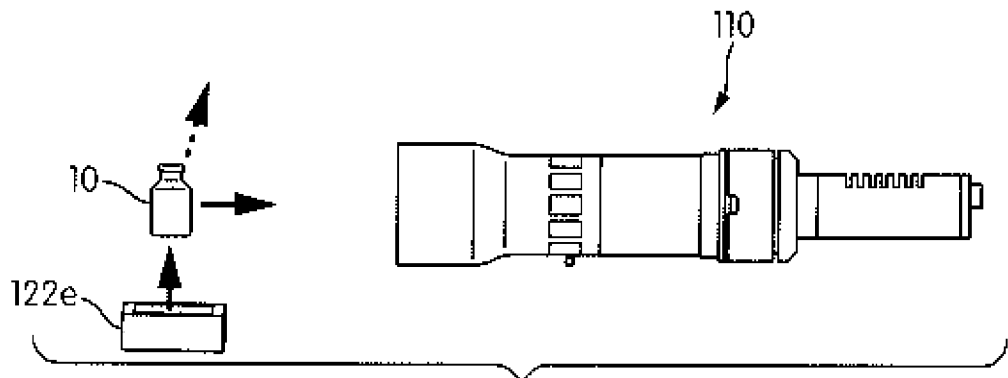
ФИГ. 7В



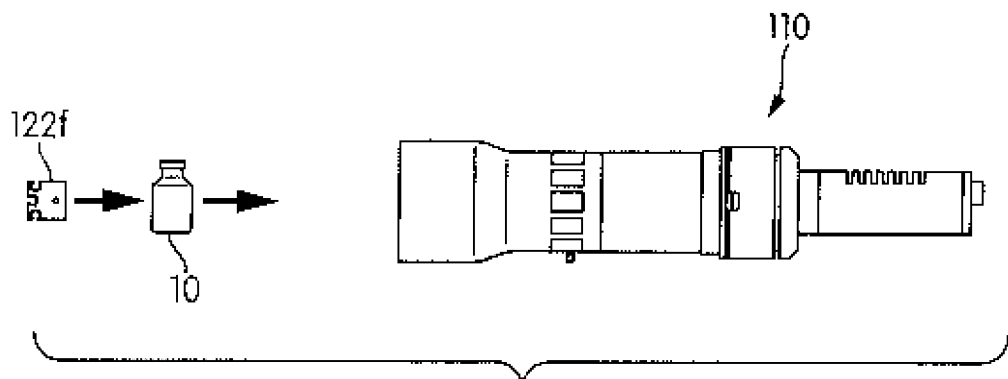
ФИГ. 8



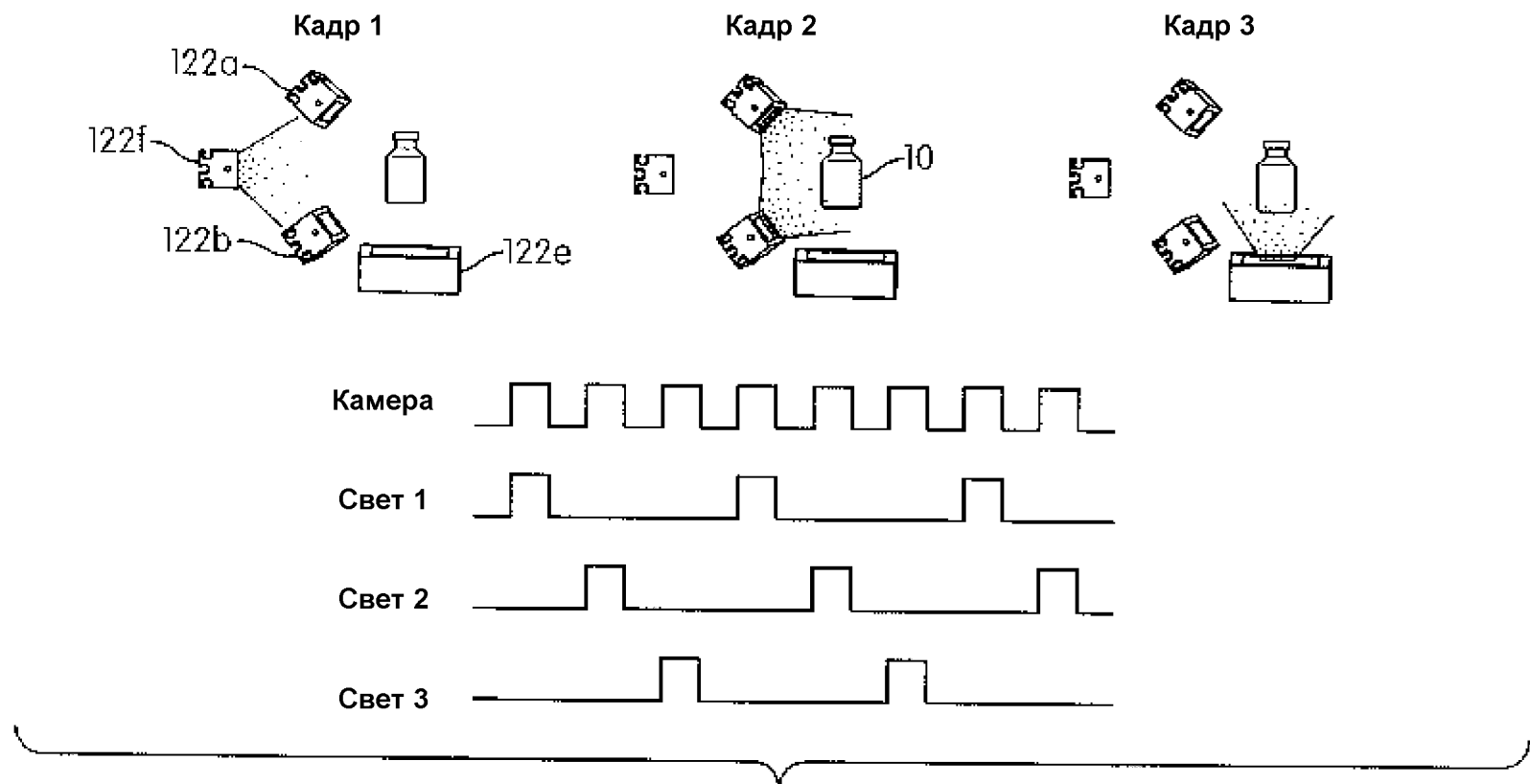
ФИГ. 9А



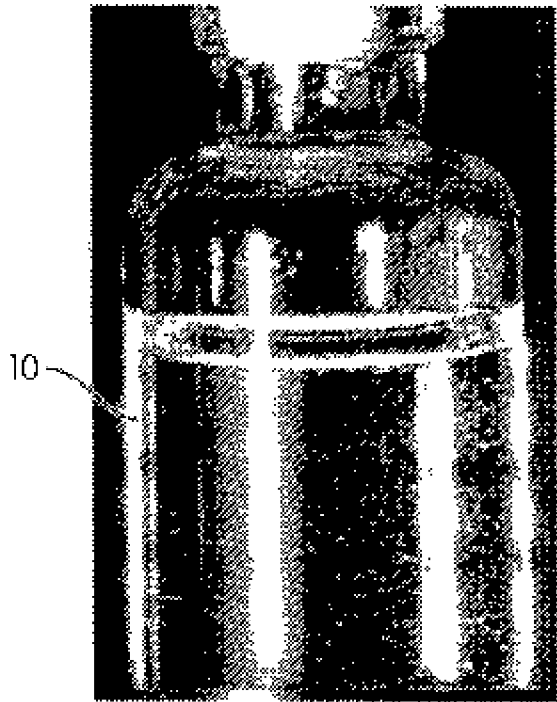
ФИГ. 9В



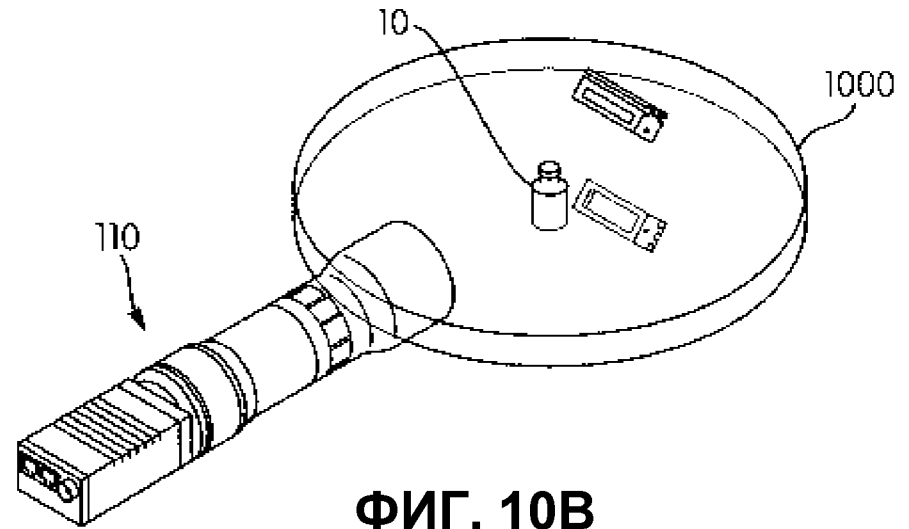
ФИГ. 9С



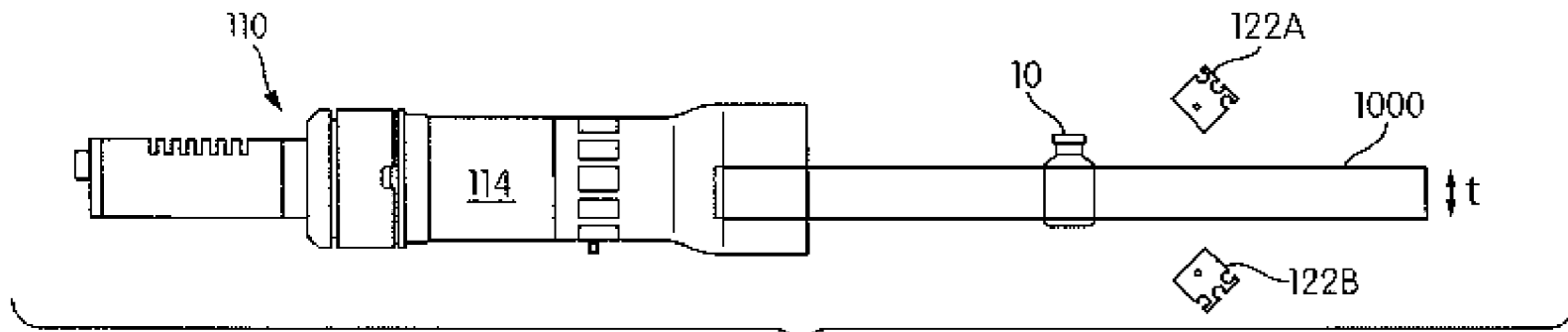
ФИГ. 9D



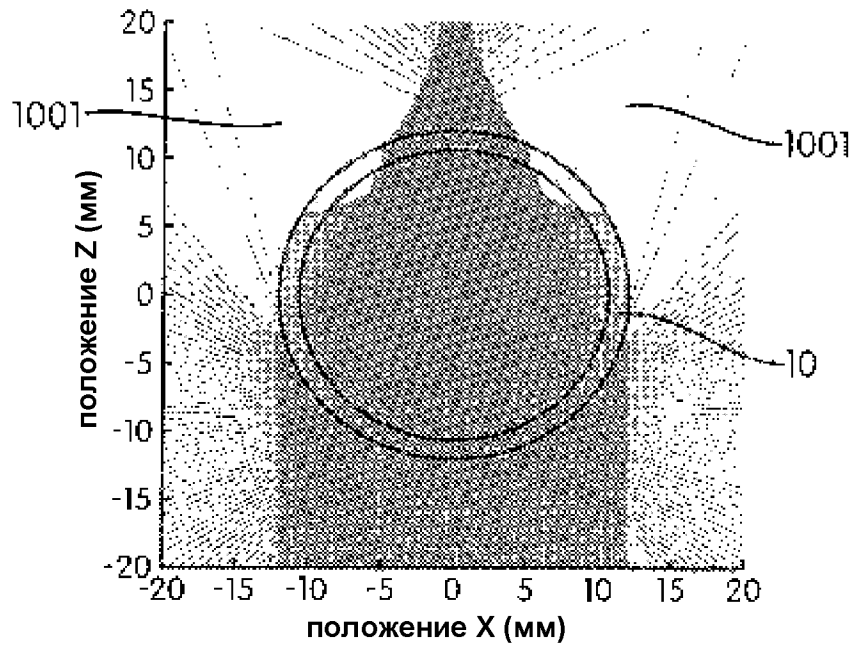
ФИГ. 10А



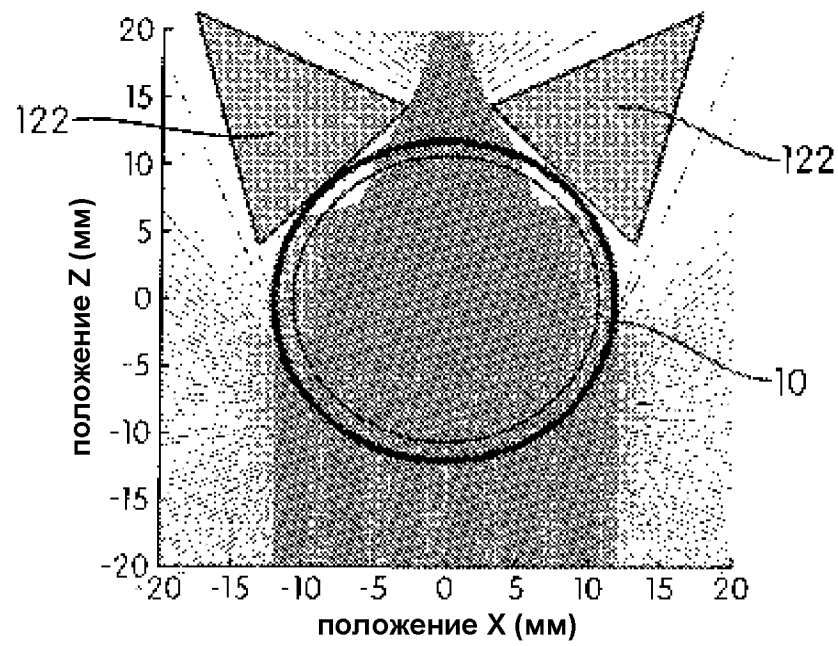
ФИГ. 10В



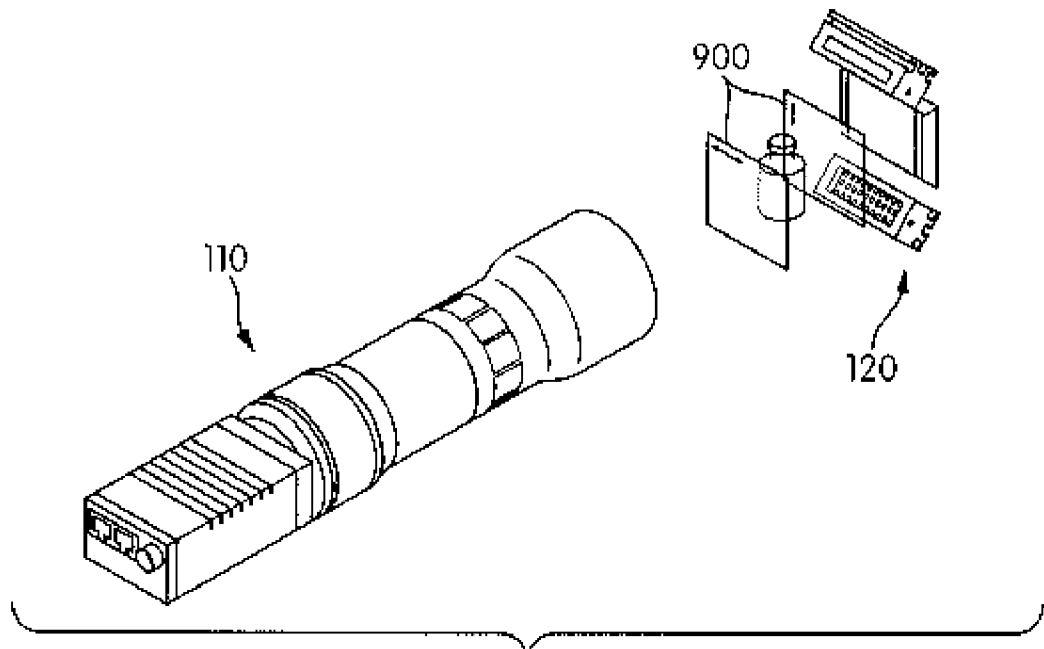
ФИГ. 10С



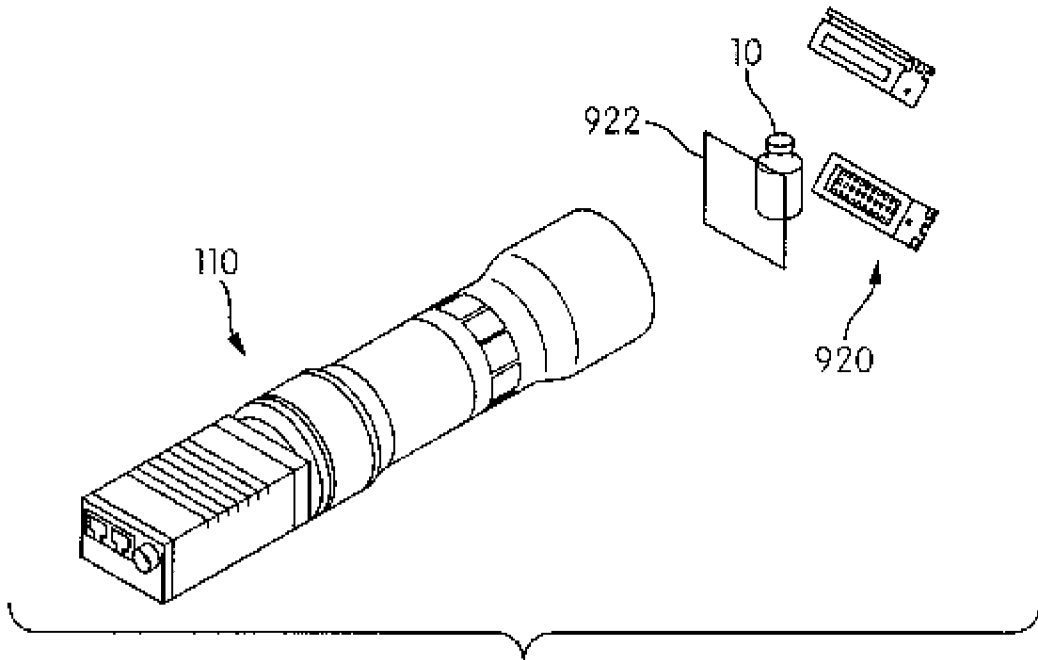
ФИГ. 10D



ФИГ.10E

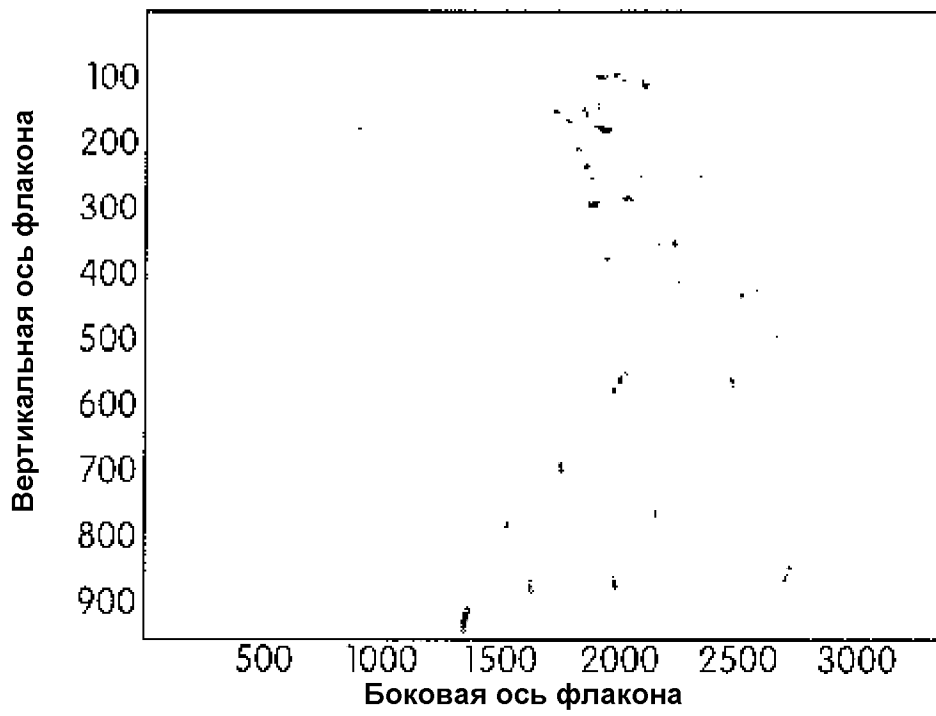


ФИГ. 11



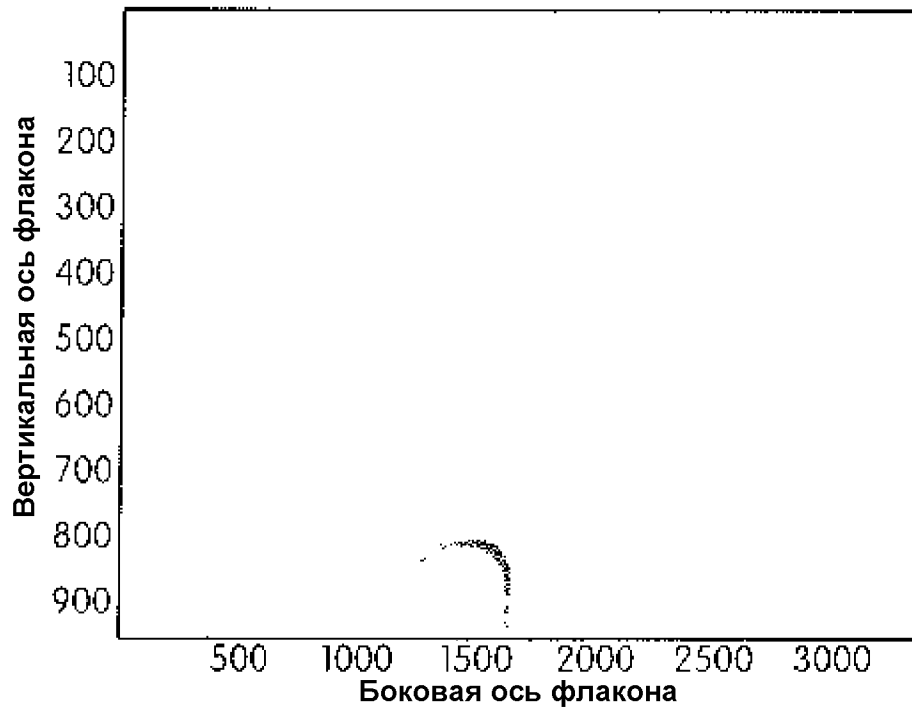
ФИГ. 12

МІР пластинок

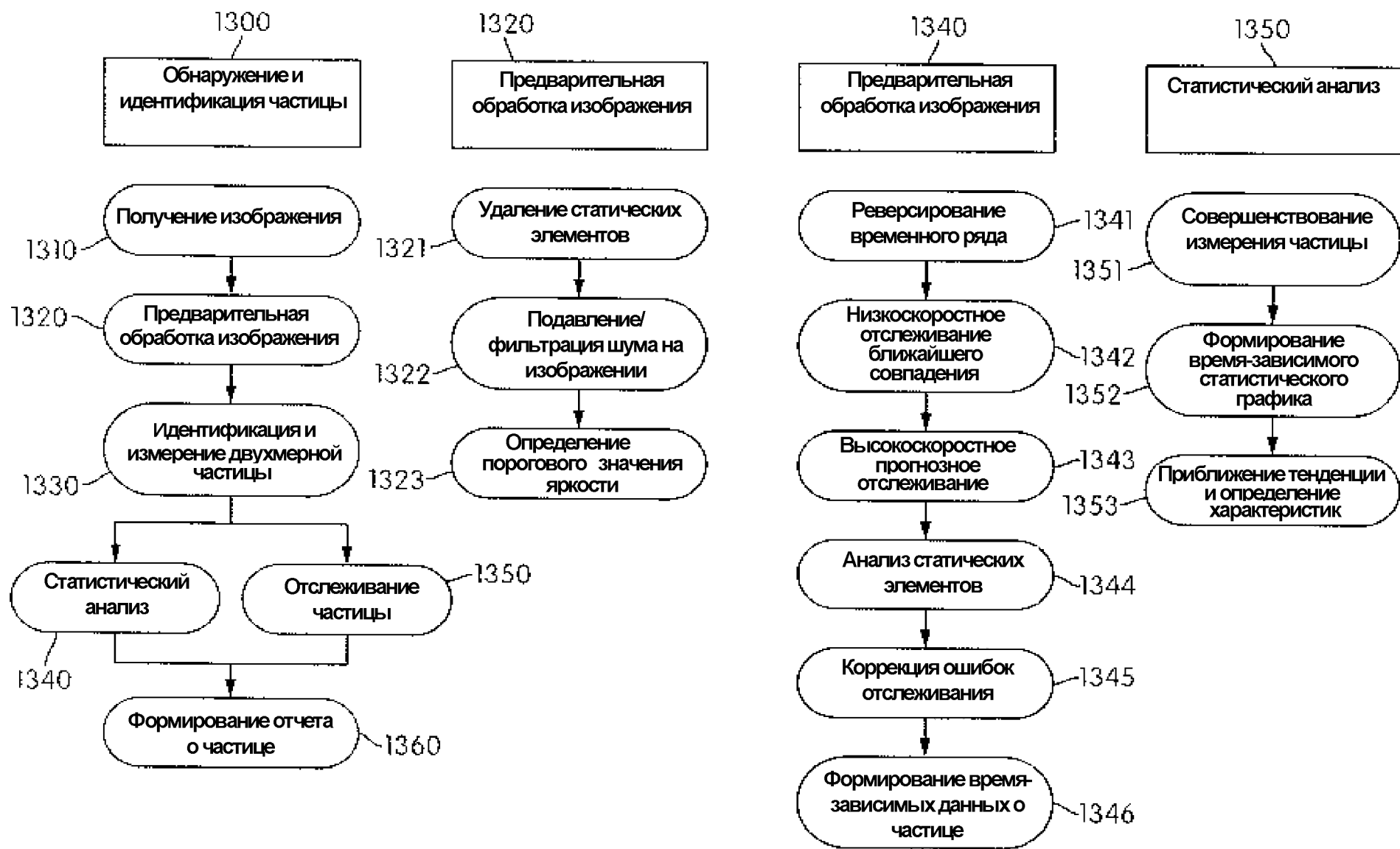


ФИГ. 13А

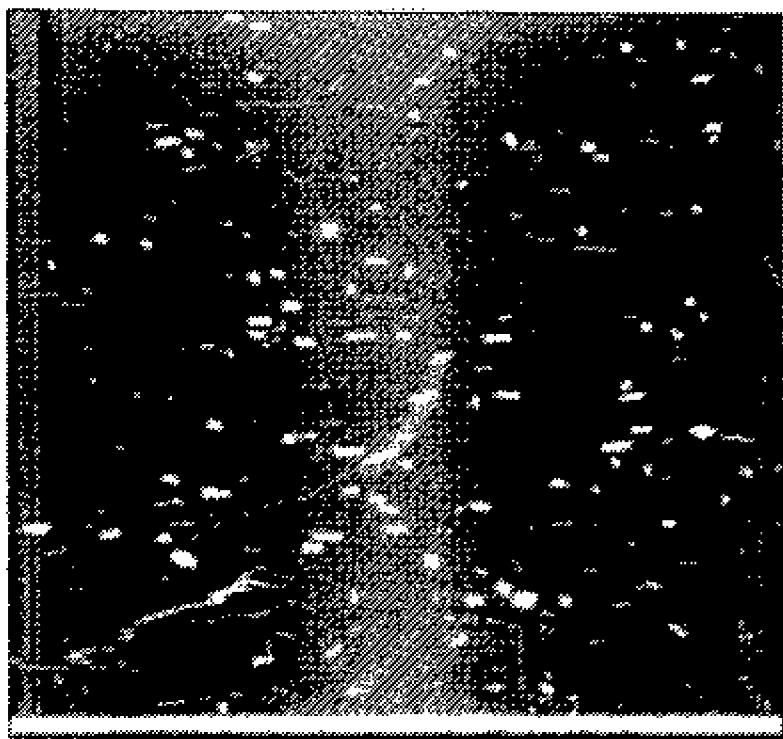
МІР белка (ЧСА)



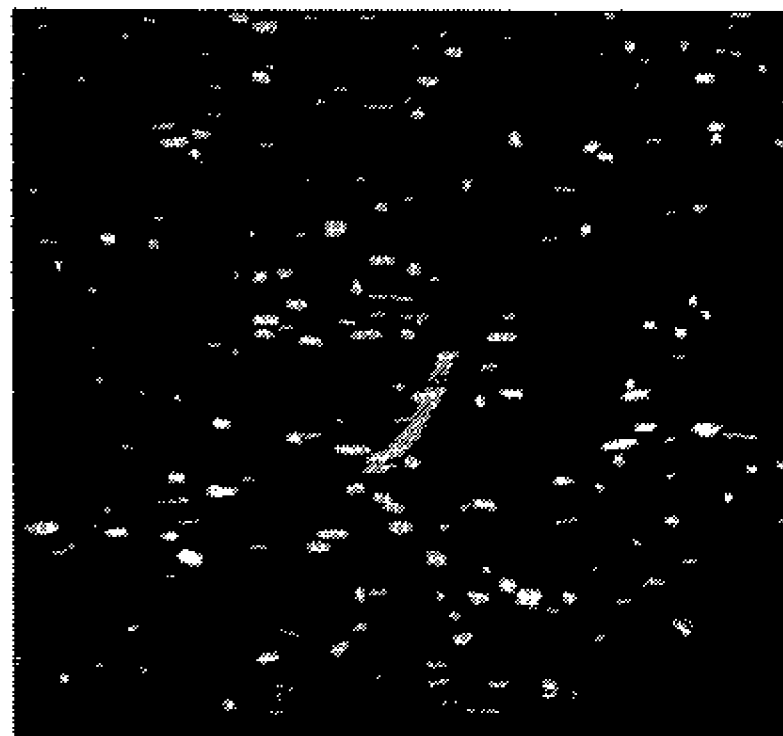
ФИГ. 13В



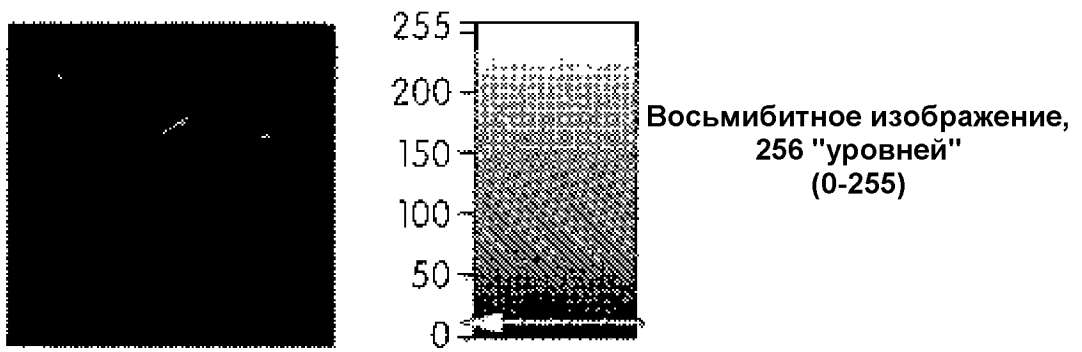
ФИГ. 14



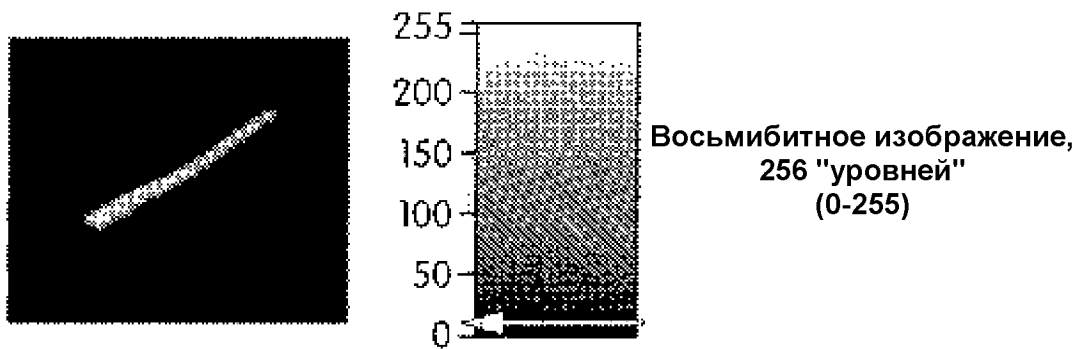
ФИГ. 15А



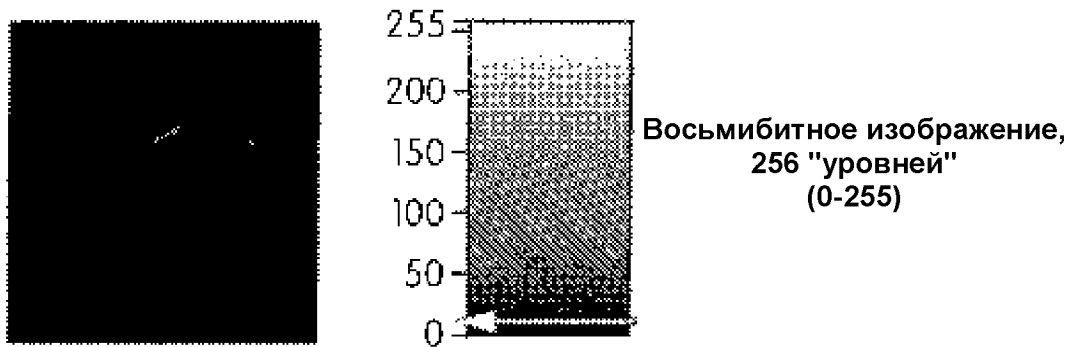
ФИГ. 15В



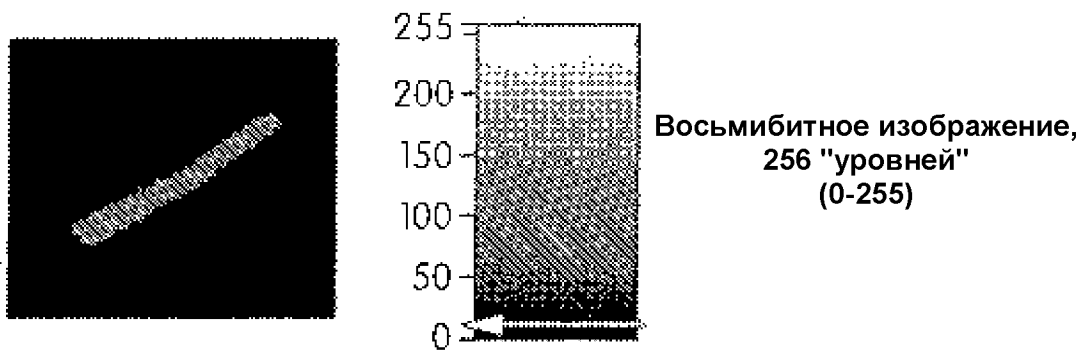
ФИГ. 16А



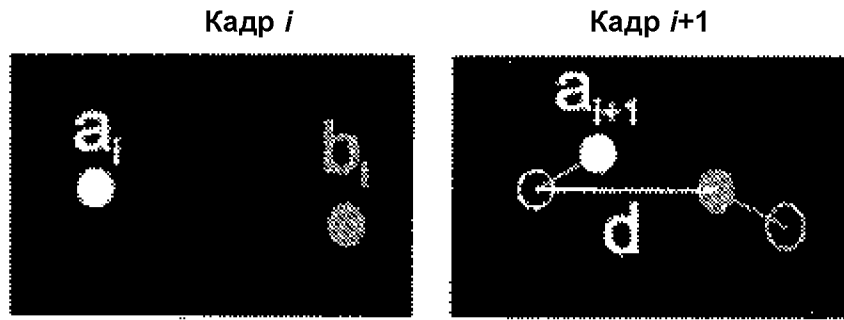
ФИГ. 16В



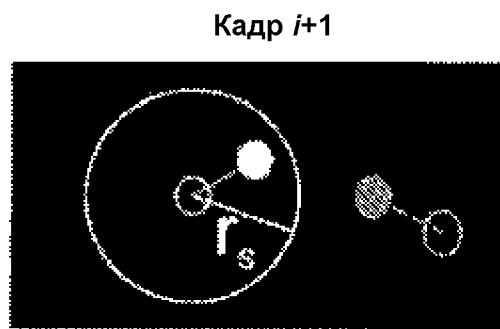
ФИГ. 16С



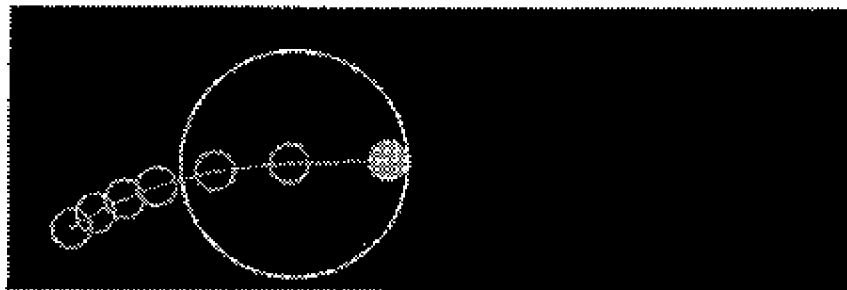
ФИГ. 16D



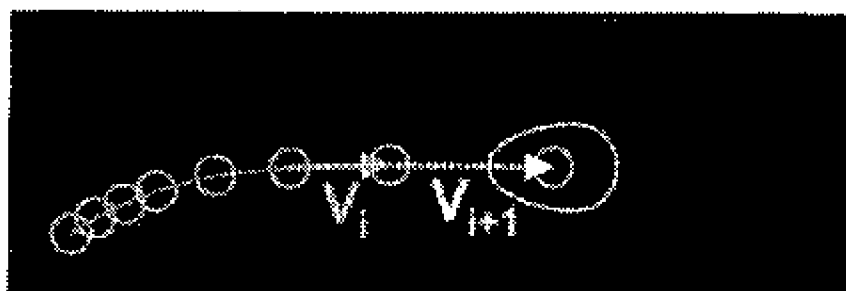
ФИГ. 17А



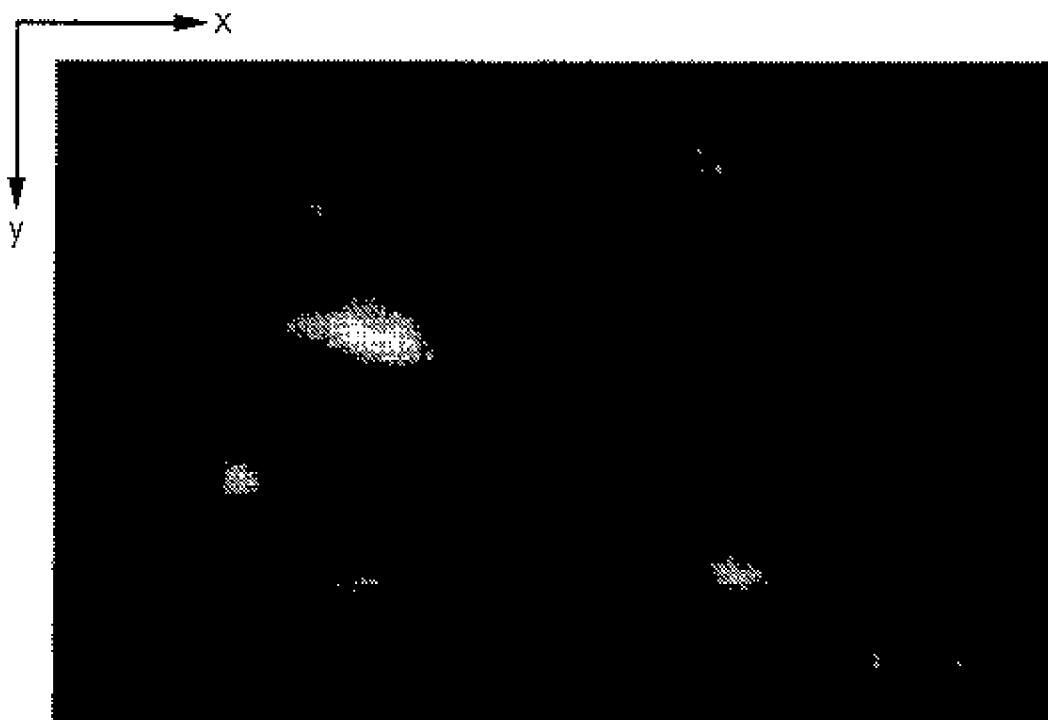
ФИГ. 17В



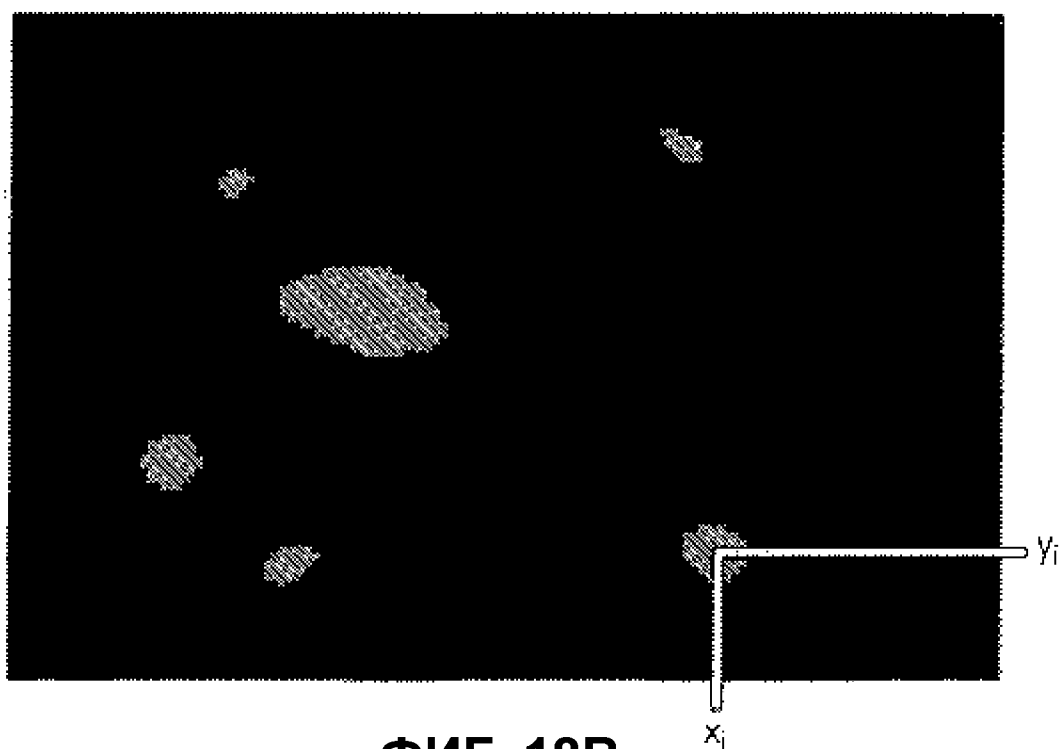
ФИГ. 17С



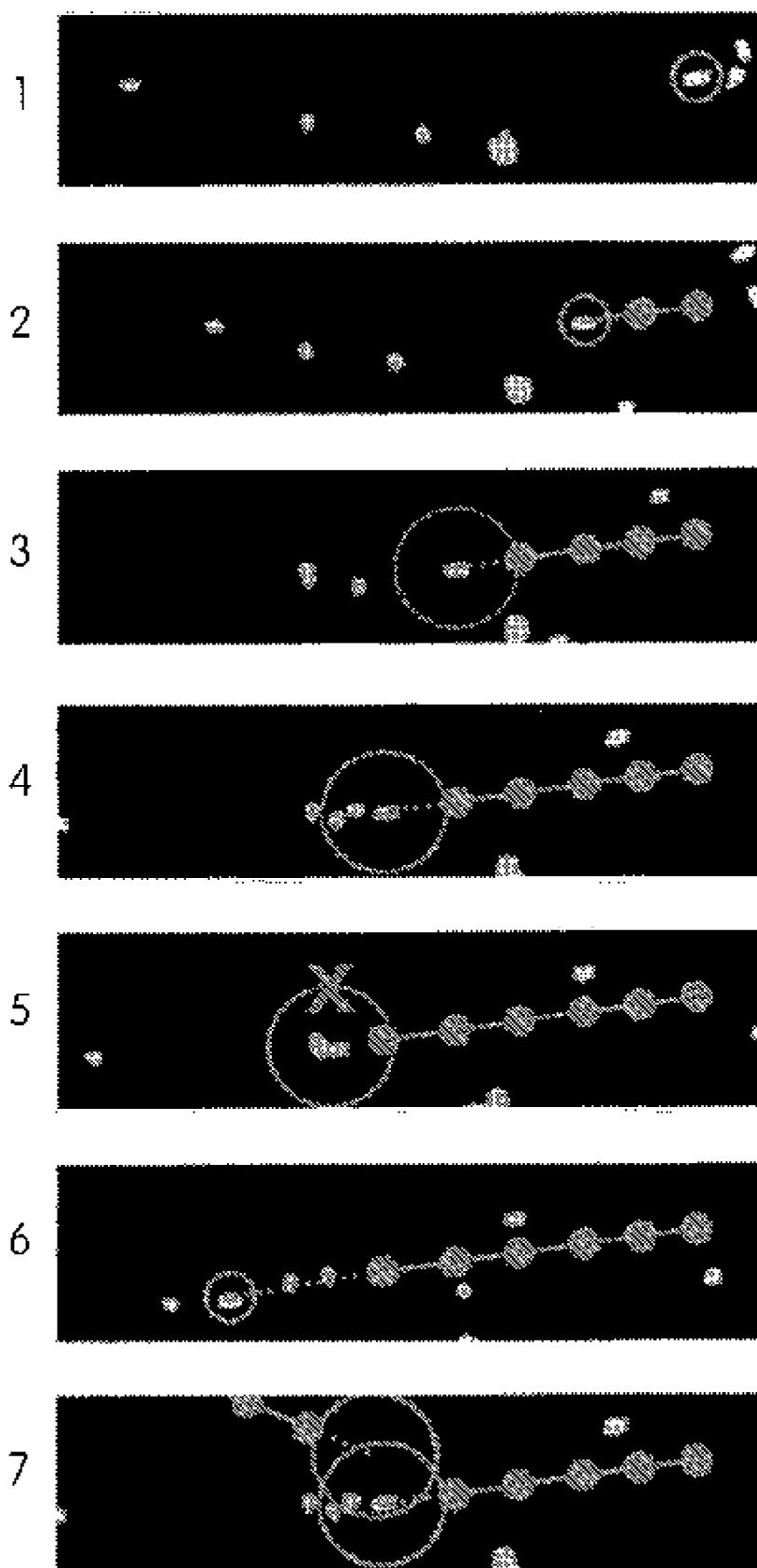
ФИГ. 17D



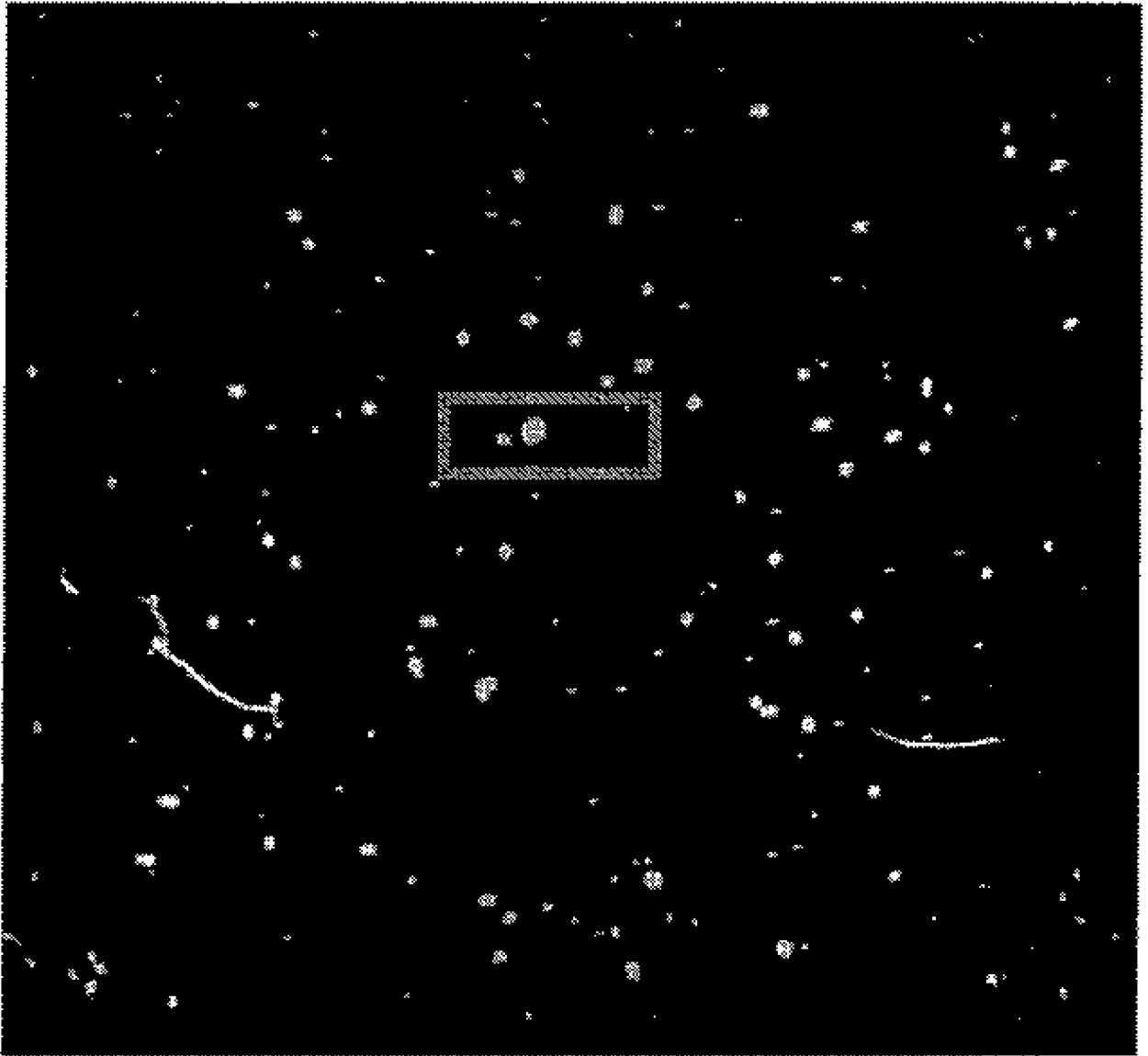
ФИГ. 18А



ФИГ. 18В



ФИГ. 19



ФИГ. 20А



ФИГ. 20В



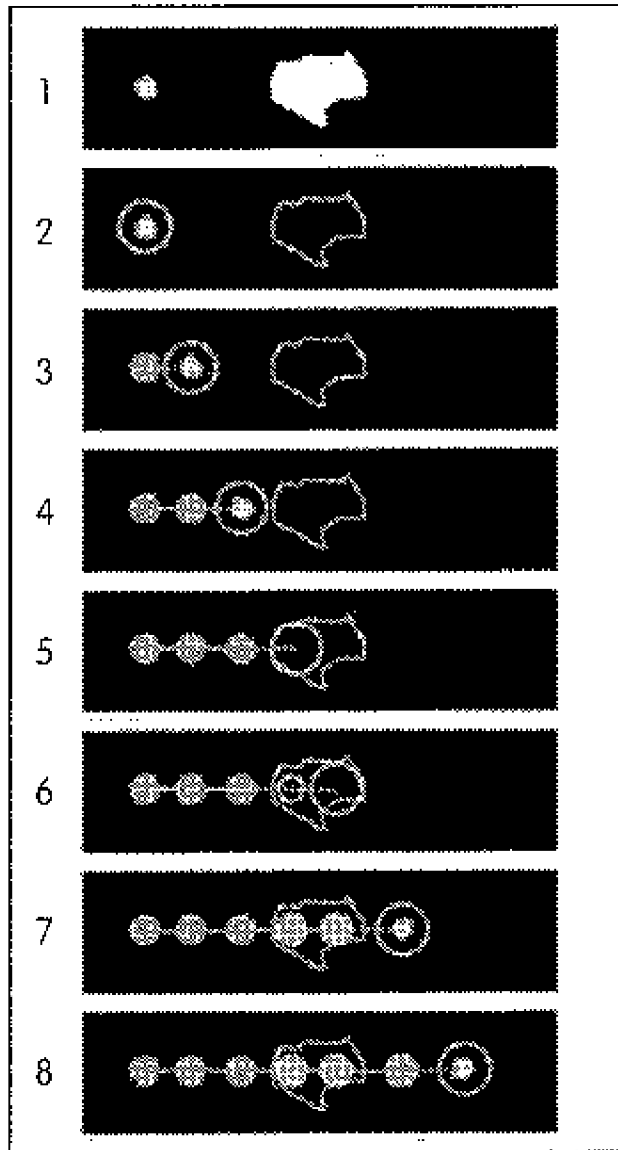
ФИГ. 20С



ФИГ. 20D



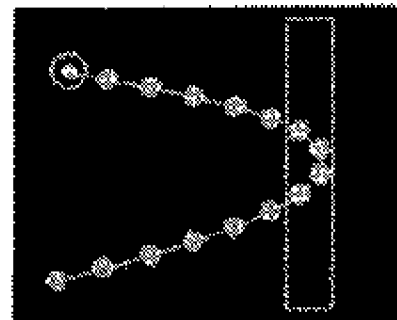
ФИГ. 20Е



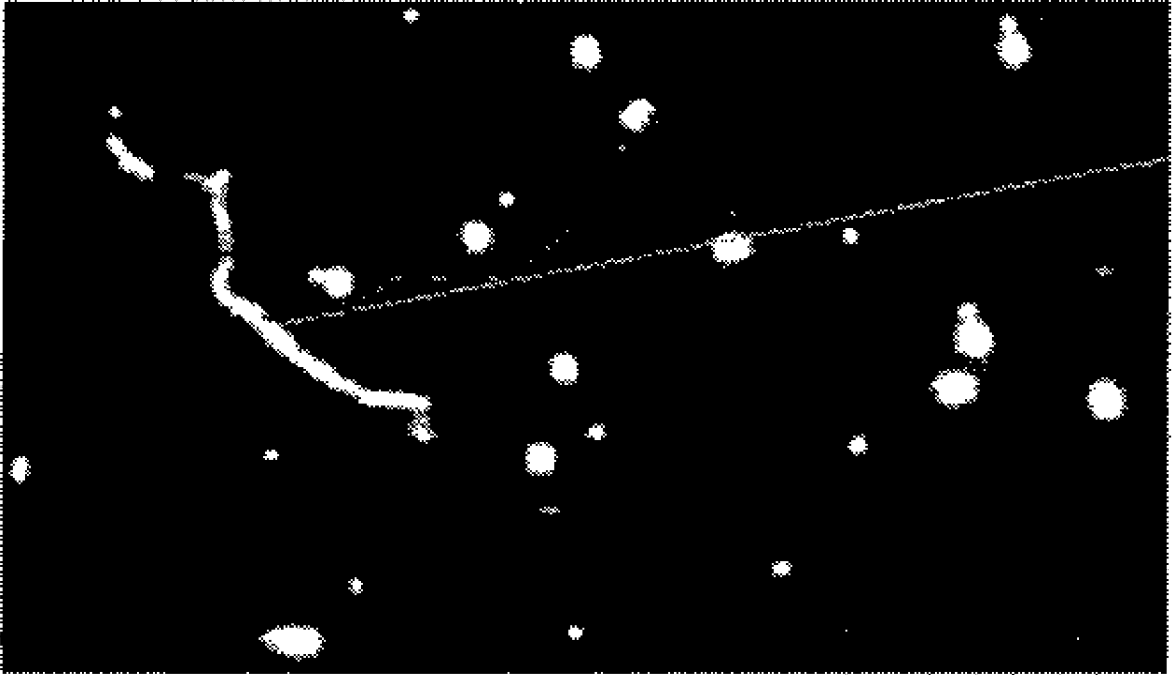
ФИГ. 21А



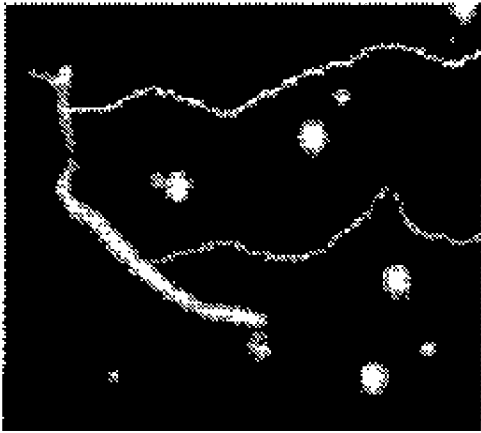
ФИГ. 21В



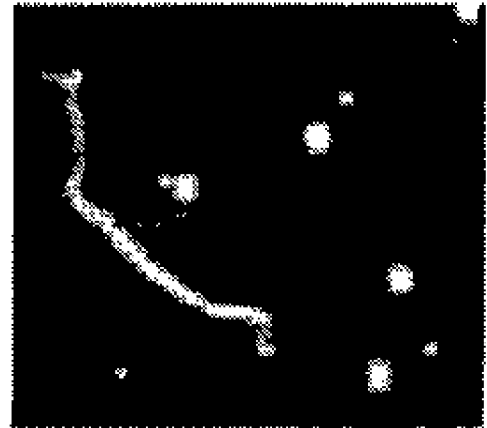
ФИГ. 21С



ФИГ. 22А



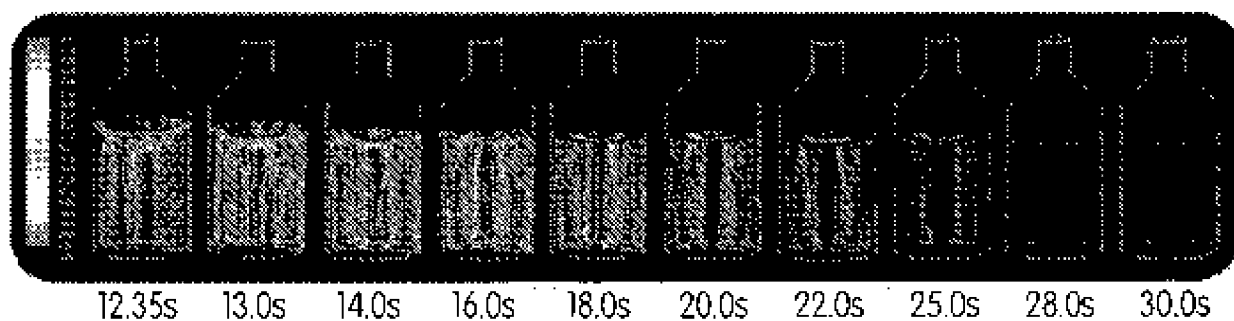
ФИГ. 22В



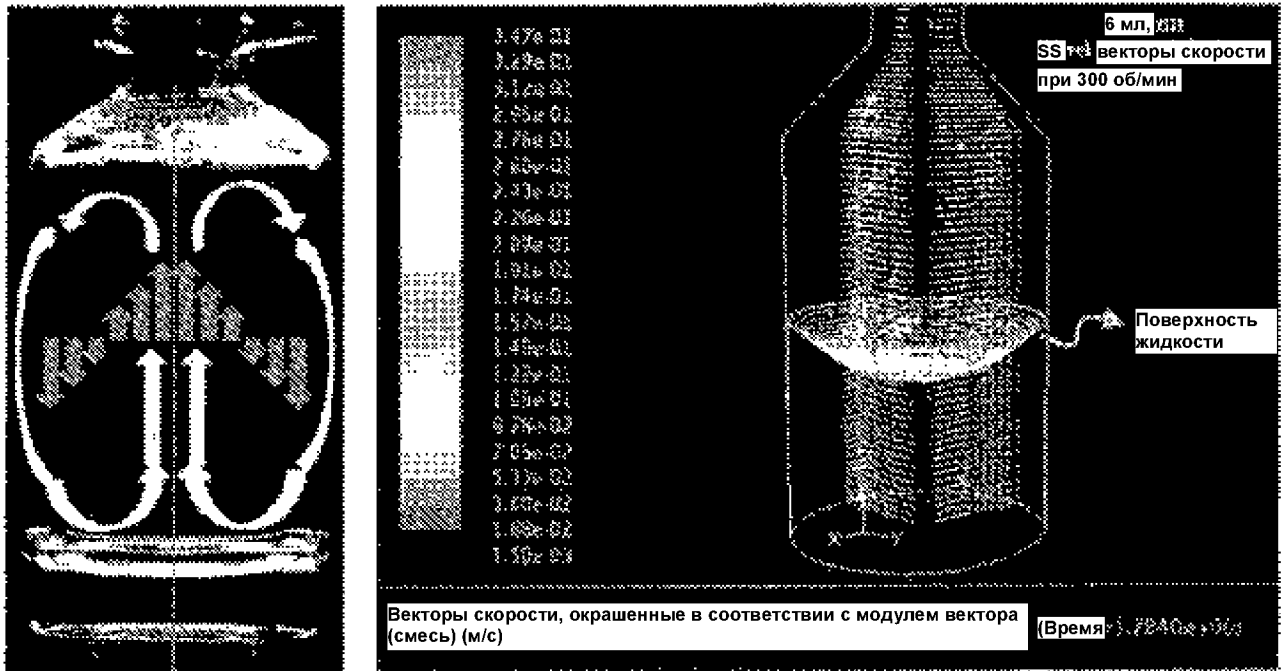
ФИГ. 22С



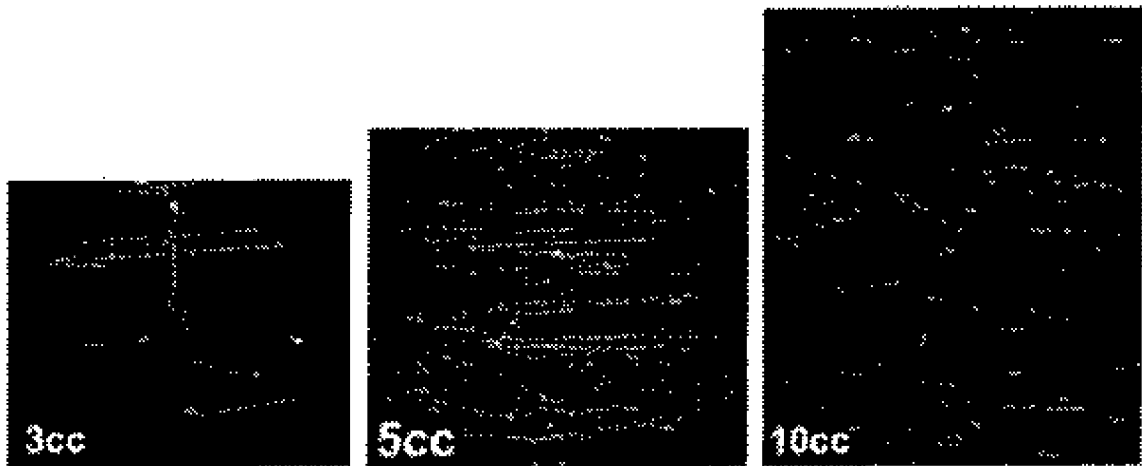
ФИГ. 23А



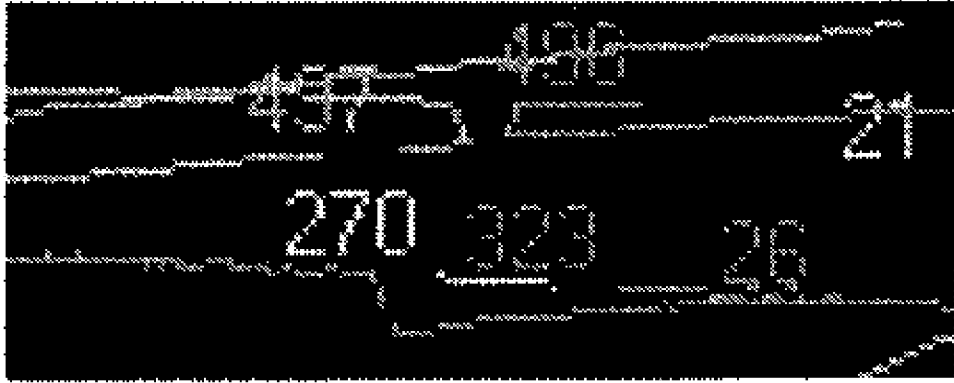
ФИГ. 23В



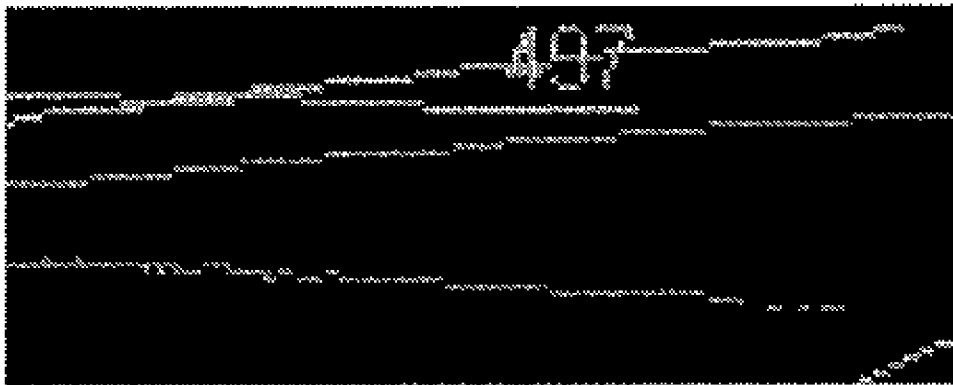
ФИГ. 23С



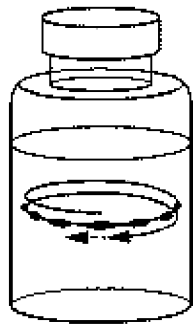
ФИГ. 23D



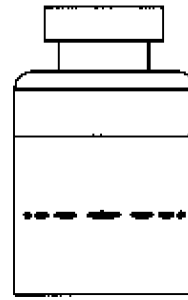
ФИГ. 24А



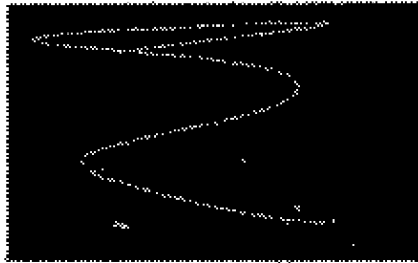
ФИГ. 24В



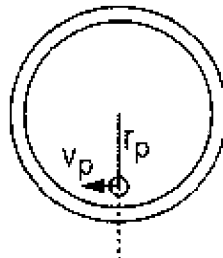
ФИГ. 25А



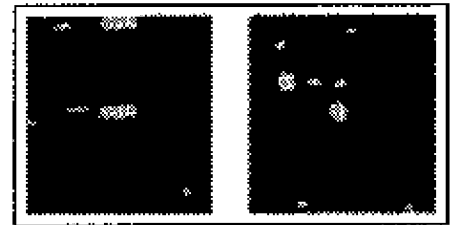
ФИГ. 25В



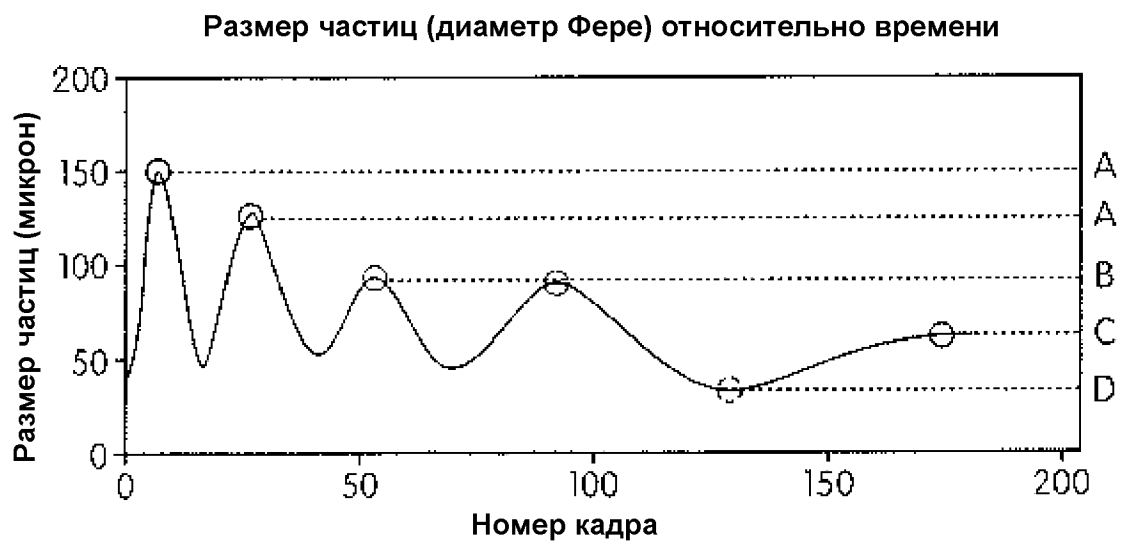
ФИГ. 25С



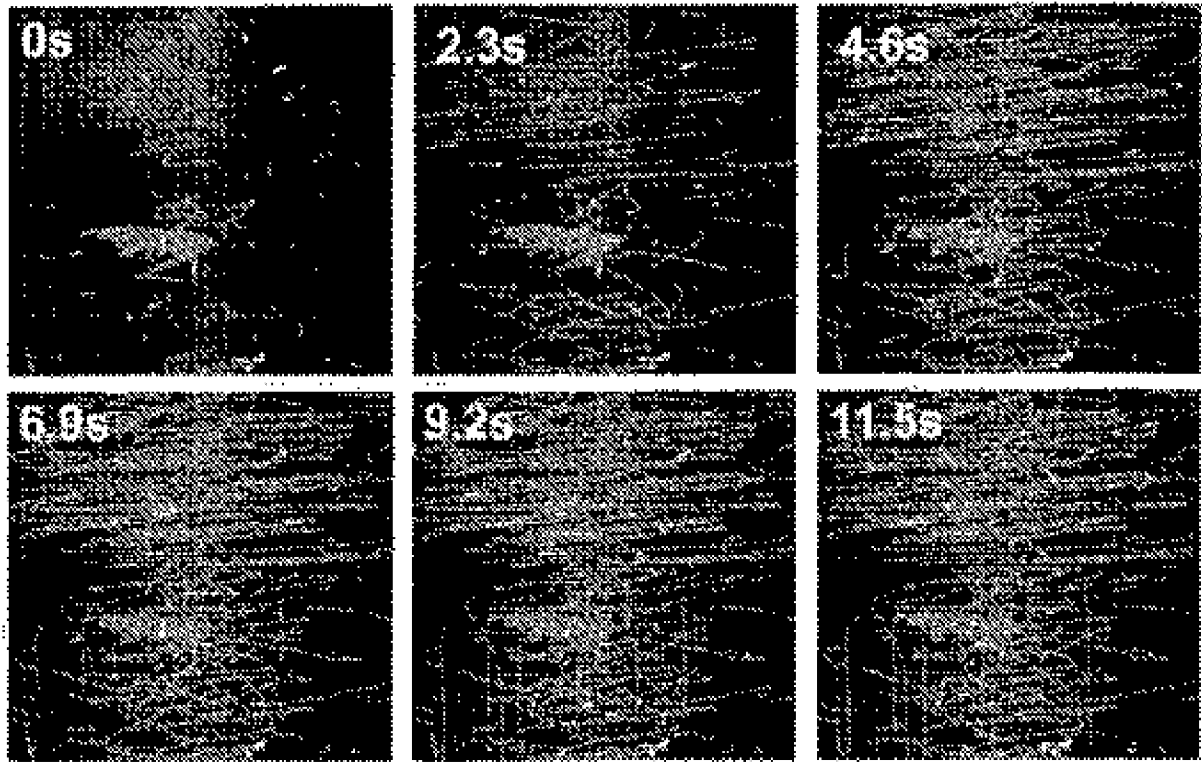
ФИГ. 25D



ФИГ. 25Е



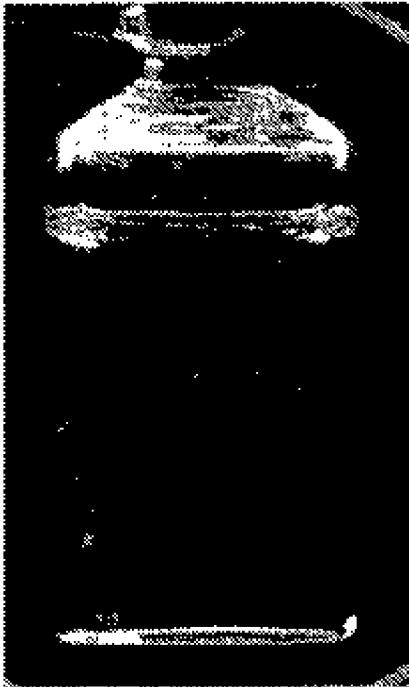
ФИГ. 25F



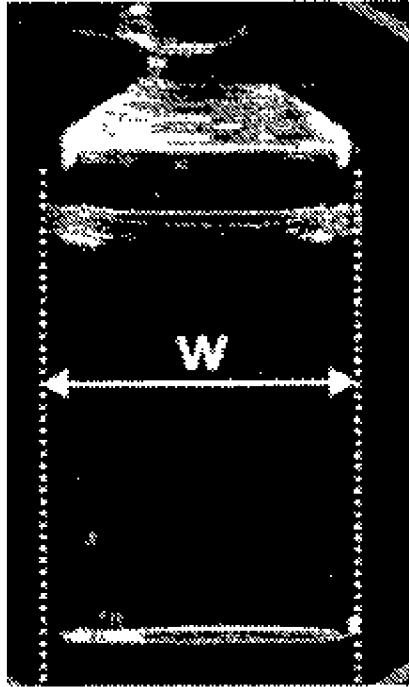
ФИГ. 26А

№	A	B	C	D	E	F	G	H	I	J	K
1	положение X	положение Y	Идентиф. Частицы	Статус	Кадр	Участок	Угол	Скорость	Удлинение	Ориентация	Макс. диаметр Фере
2	397.333	4.5	3131	1	44	6	1.55	5.918	2.5	170.662	5.385
3	403.25	4.375	3131	0	45	8	1.595	5.127	1.667	172.72	5.385
4	408.375	4.5	3131	0	46	8	1.553	6.472	2	162.641	6.708
5	414.846	4.385	3131	0	47	13	1.578	6.154	2.333	171.255	7.28
6	421	4.429	3131	0	48	14	1.547	5.078	1.75	171.359	7.071
7	426.077	4.398	3131	0	49	25	1.603	4.81	2	172.611	8.544
8	430.865	4.462	3131	0	50	26	1.508	5.054	2.25	2.76	9.22
9	435.929	4.143	3131	0	51	28	1.602	5.107	2.5	174.796	10.198
10	441.033	4.5	3131	0	52	30	1.499	4.567	2.5	173.983	10.44
11	445.583	3.971	3131	0	53	34	1.583	4.765	2	173.914	10.198
12	450.353	4.029	3131	0	54	34	1.507	4.485	2	172.375	10.198
13	454.829	3.743	3131	0	55	35	1.586	4.386	2	171.028	10.77

ФИГ. 26В



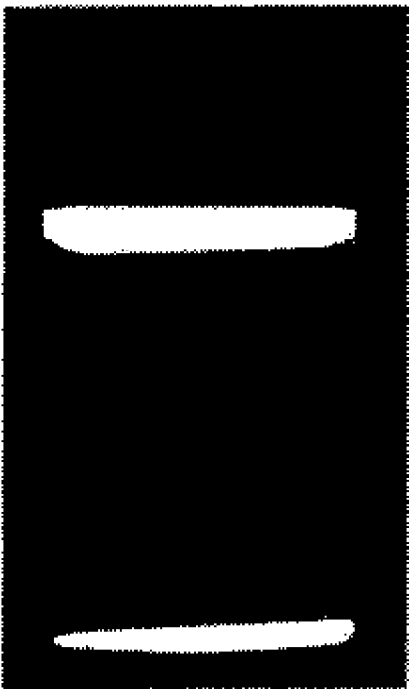
ФИГ. 27А



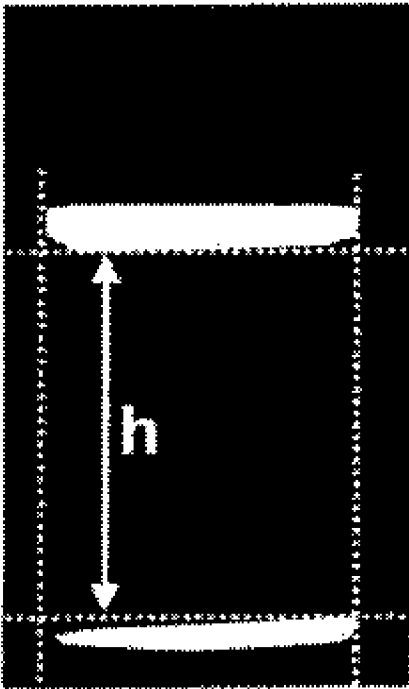
ФИГ. 27В



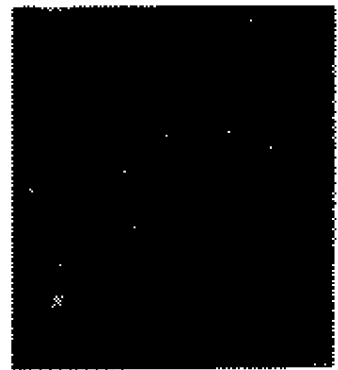
ФИГ. 27С



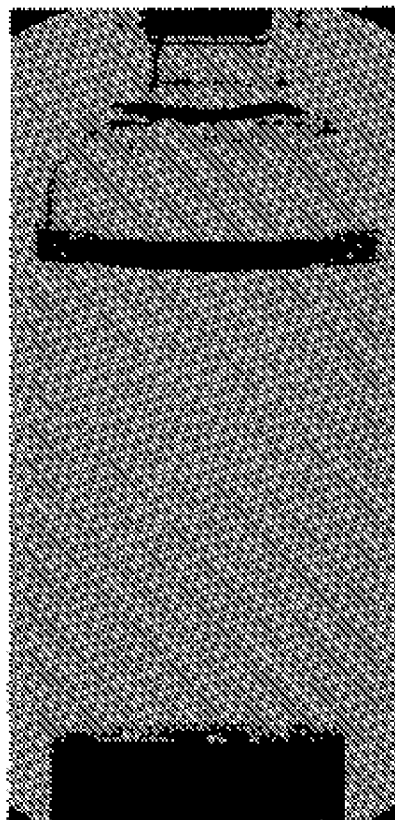
ФИГ. 27D



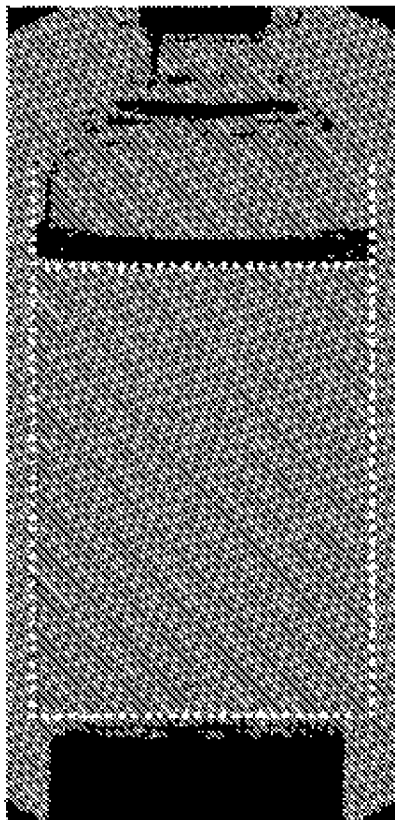
ФИГ. 27Е



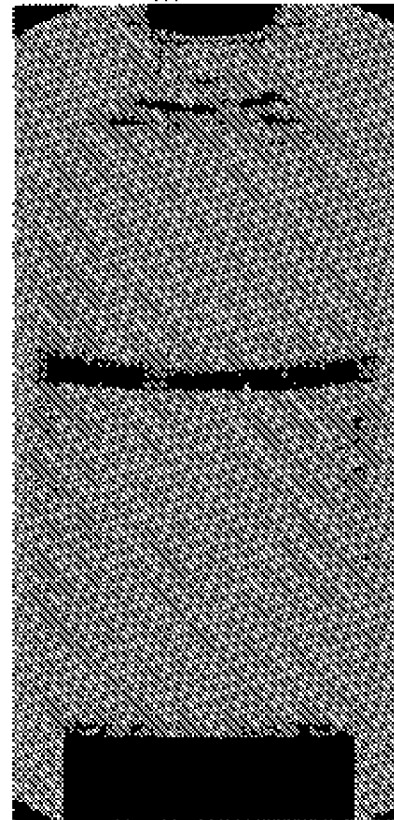
ФИГ. 27F



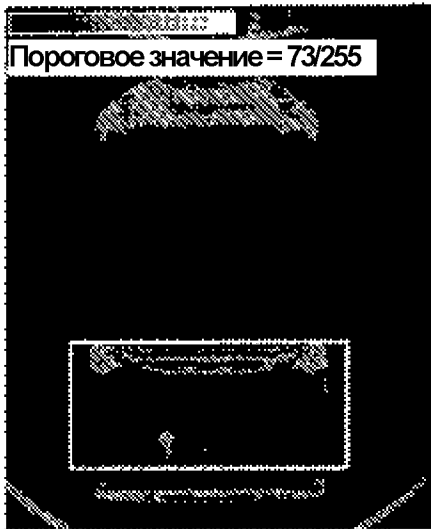
ФИГ. 28А



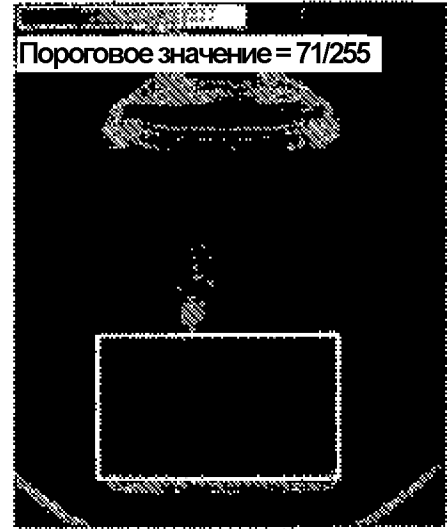
ФИГ. 28В



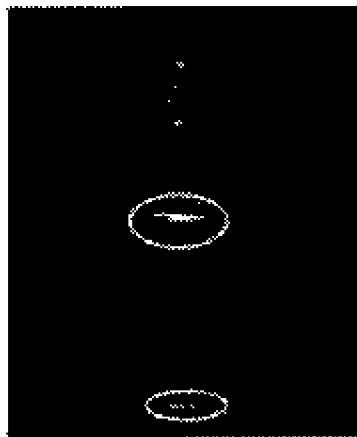
ФИГ. 28С



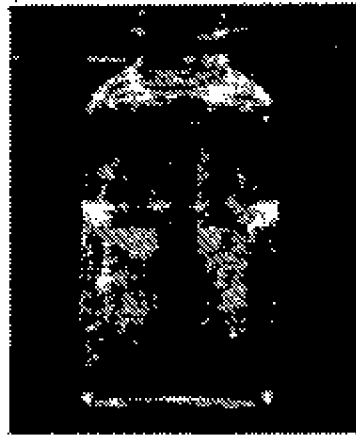
ФИГ. 29А



ФИГ. 29В

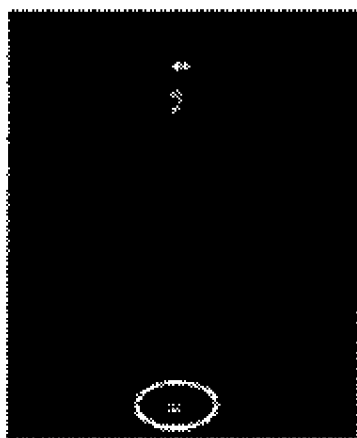


После

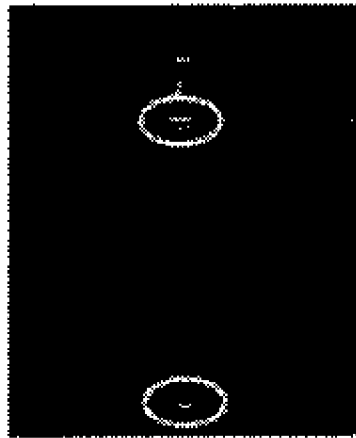


До

ФИГ. 29С

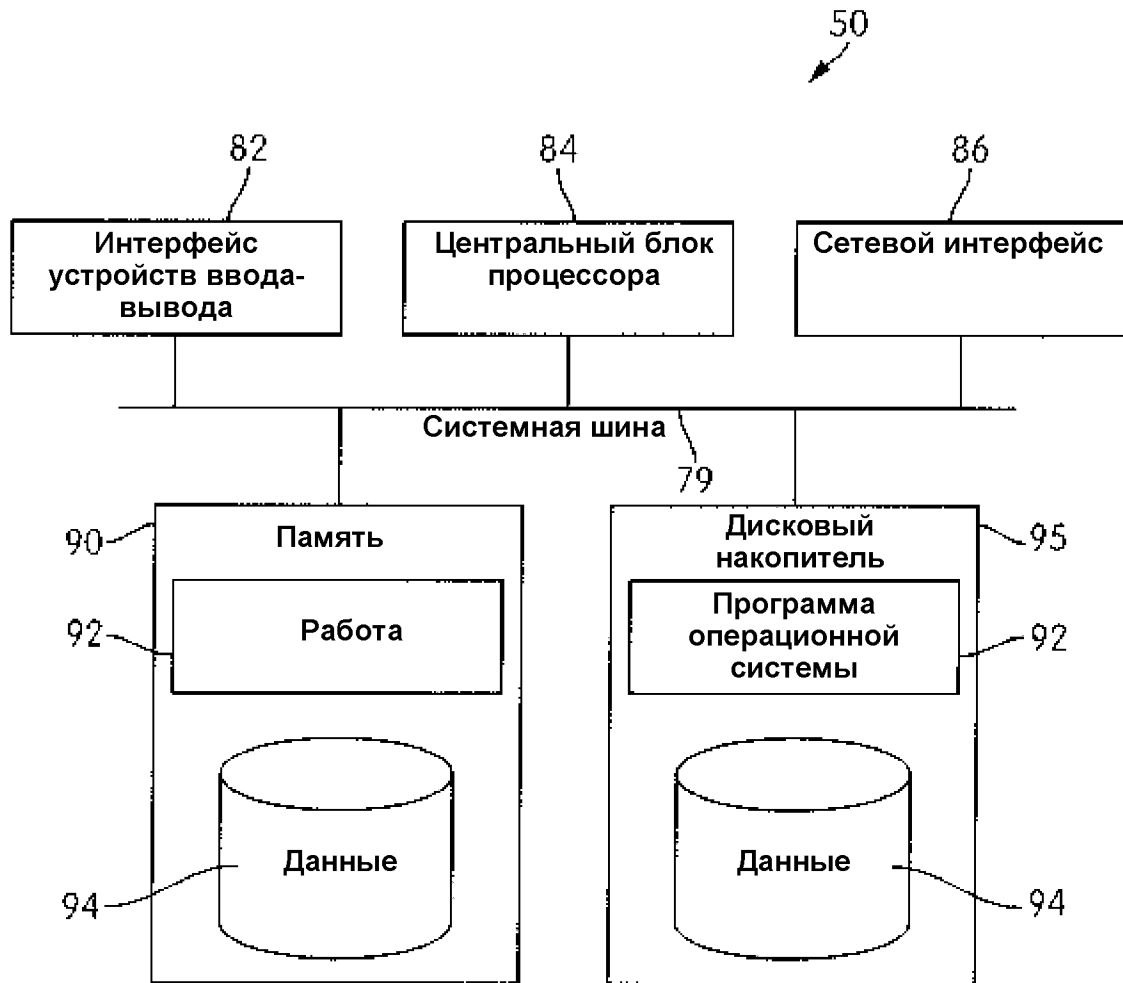


Пустой флакон



Полный флакон

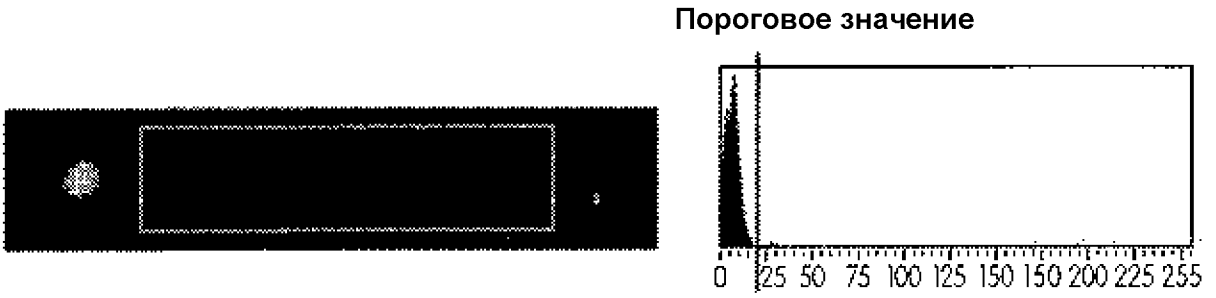
ФИГ. 29D



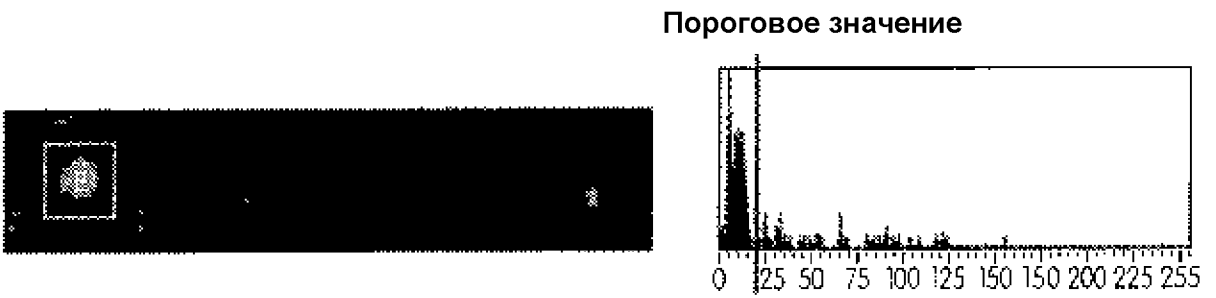
ФИГ. 30



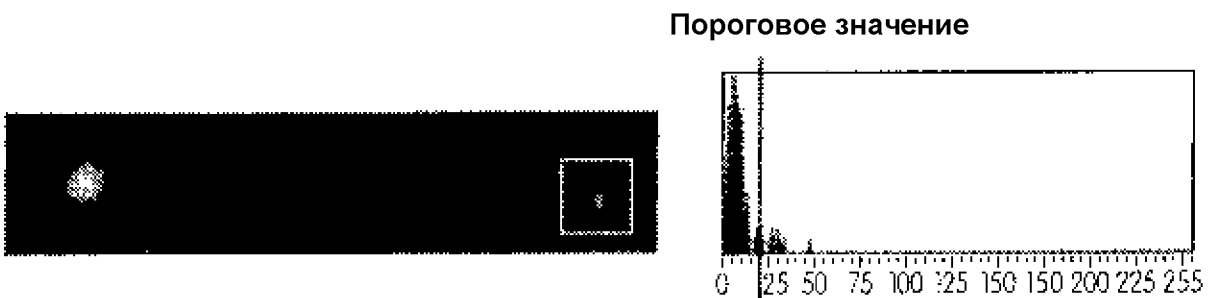
ФИГ. 31А



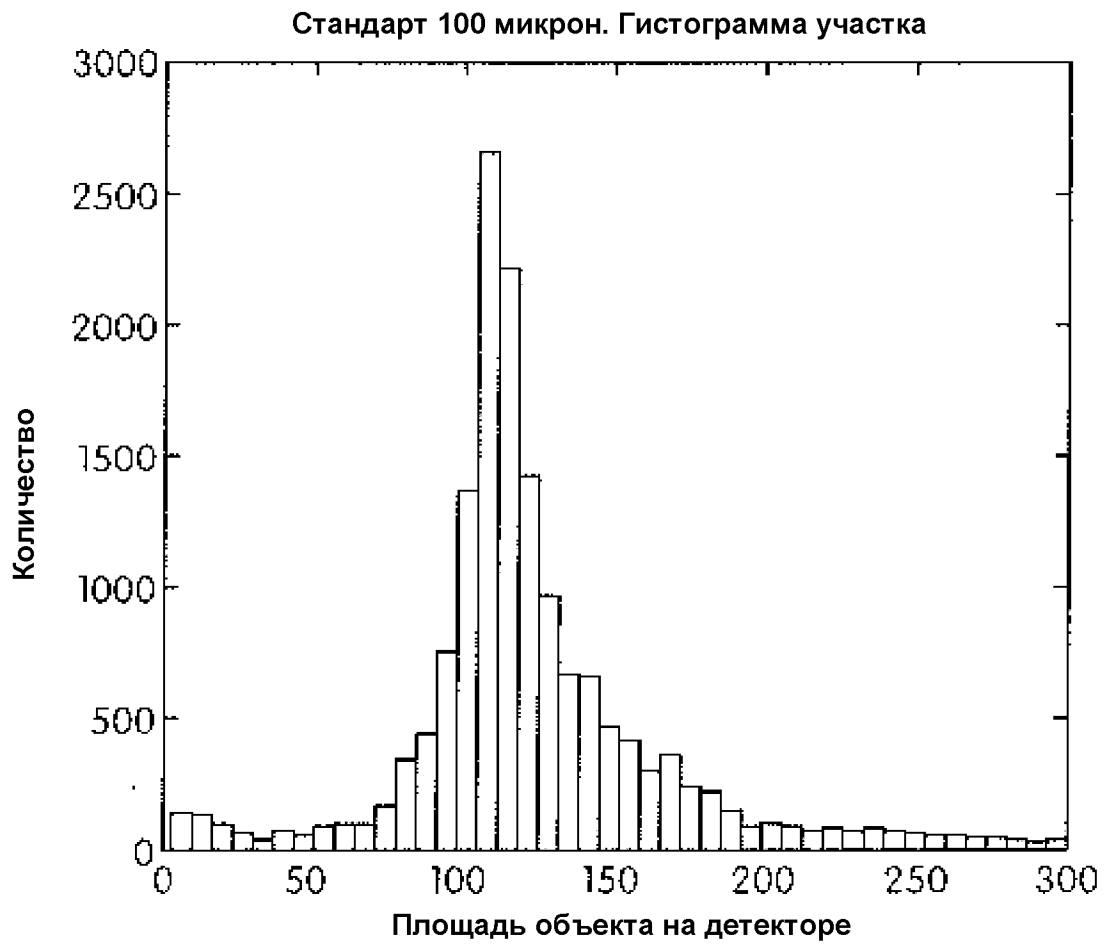
ФИГ. 31В



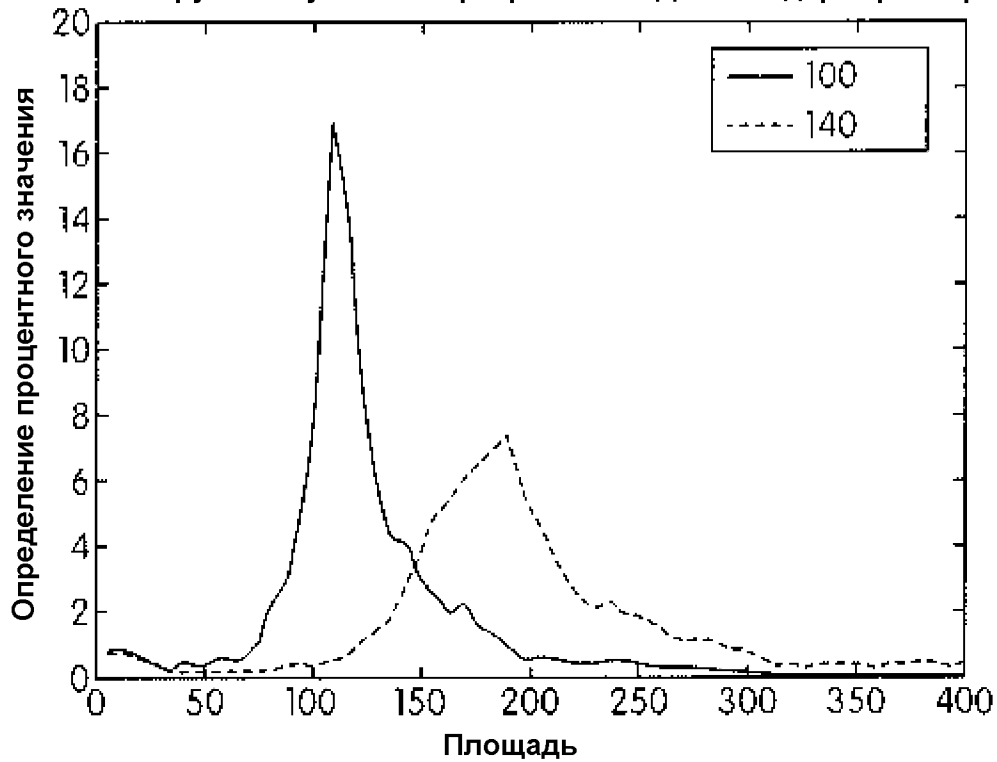
ФИГ. 31С



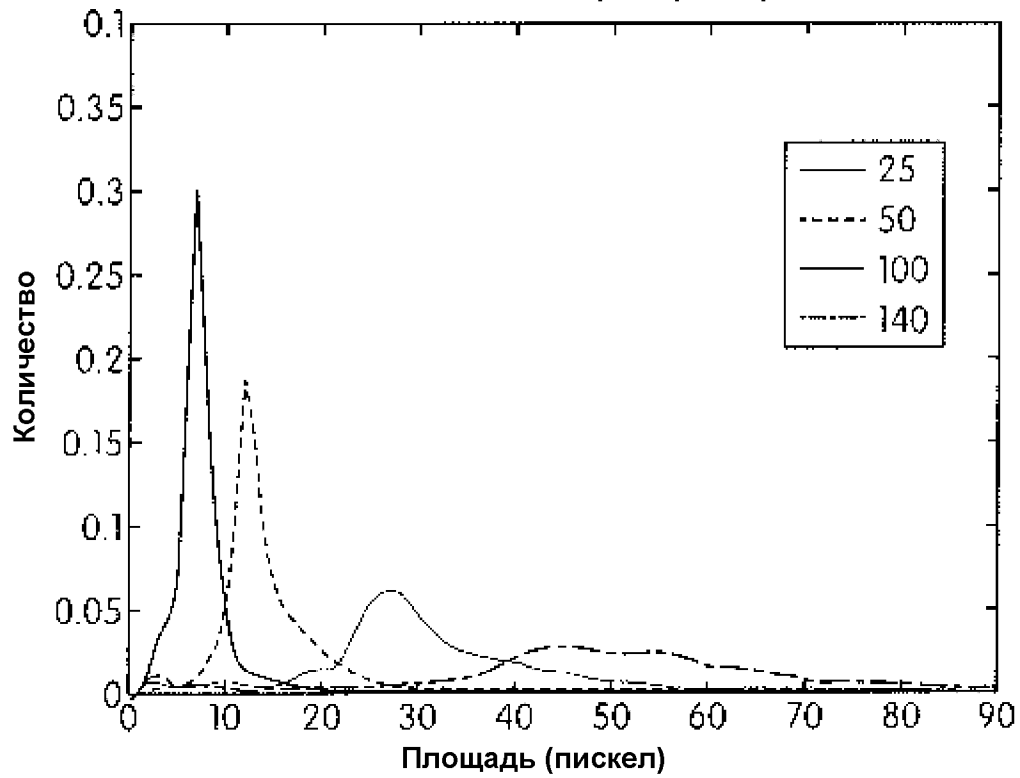
ФИГ. 31D

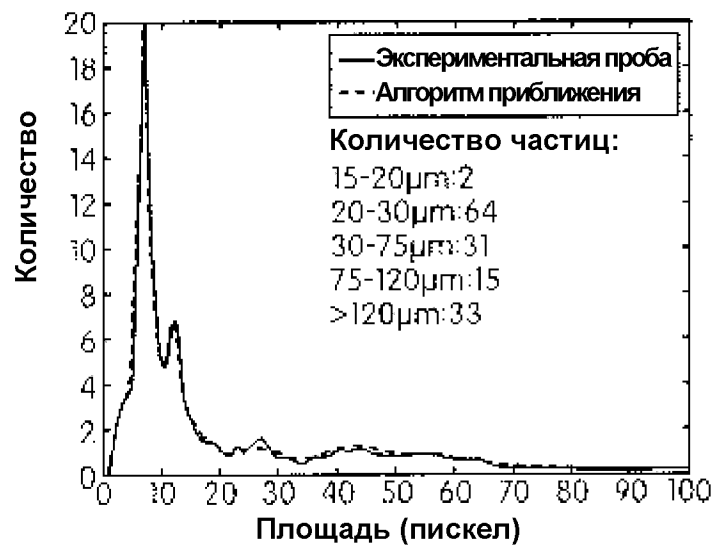
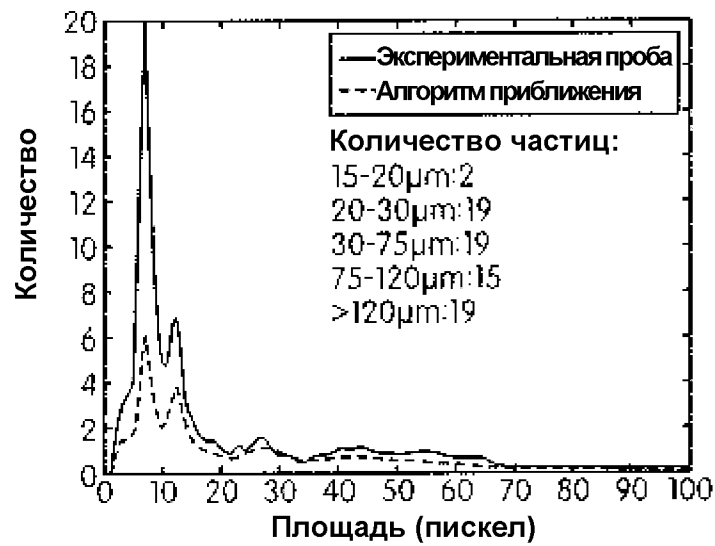
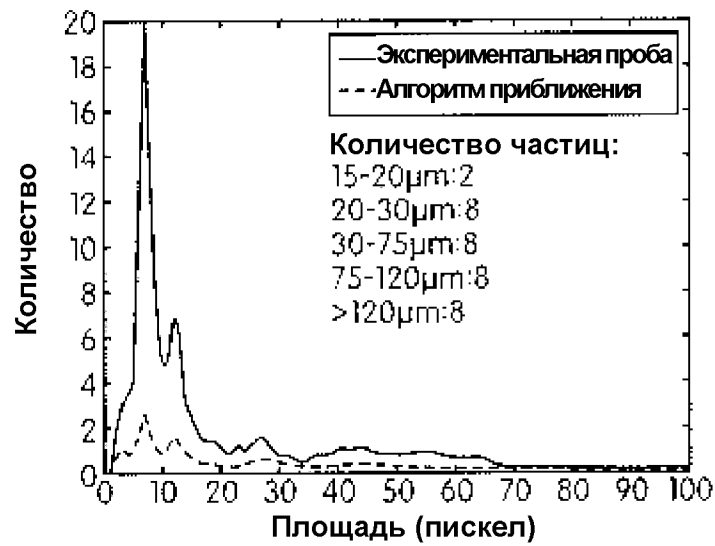
**ФИГ. 32**

Обнаружение участка перекрытия: Два стандарта размера

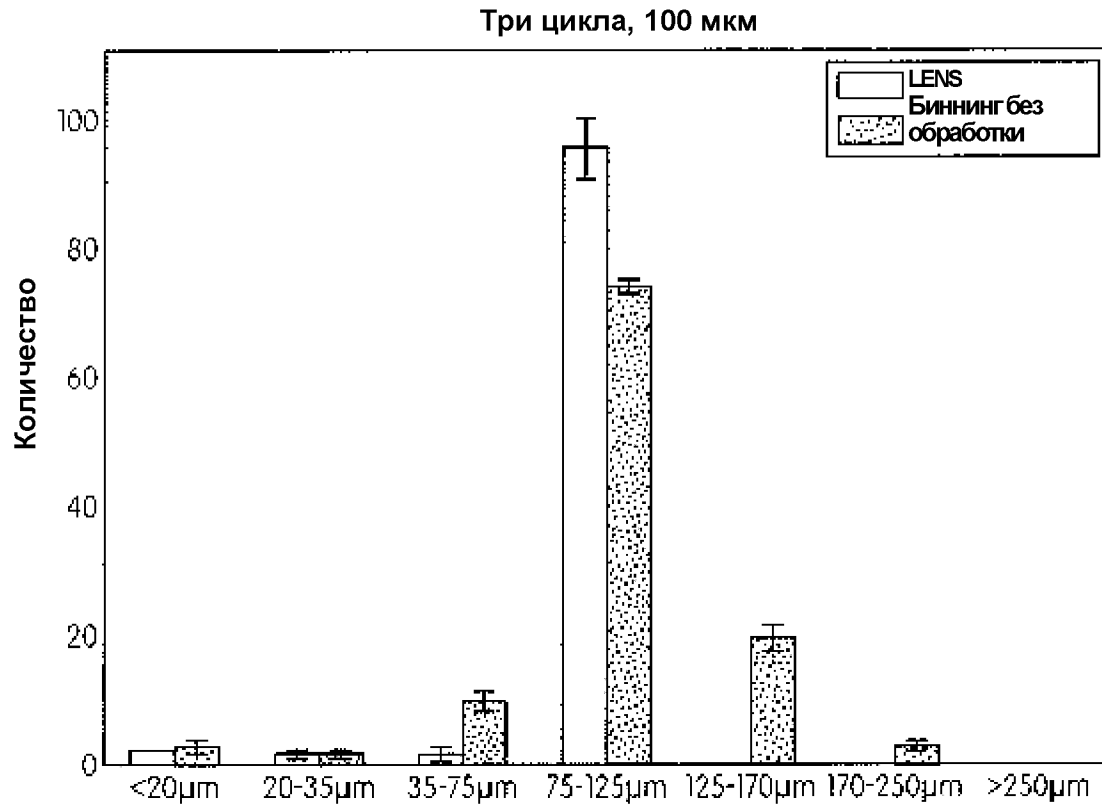
**ФИГ. 33**

Несколько стандартов размера

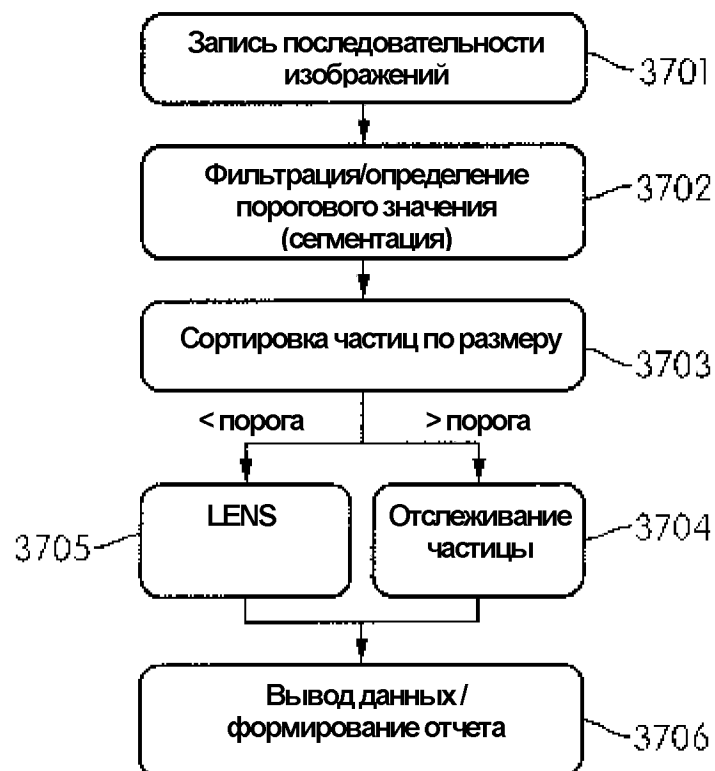
**ФИГ. 34**



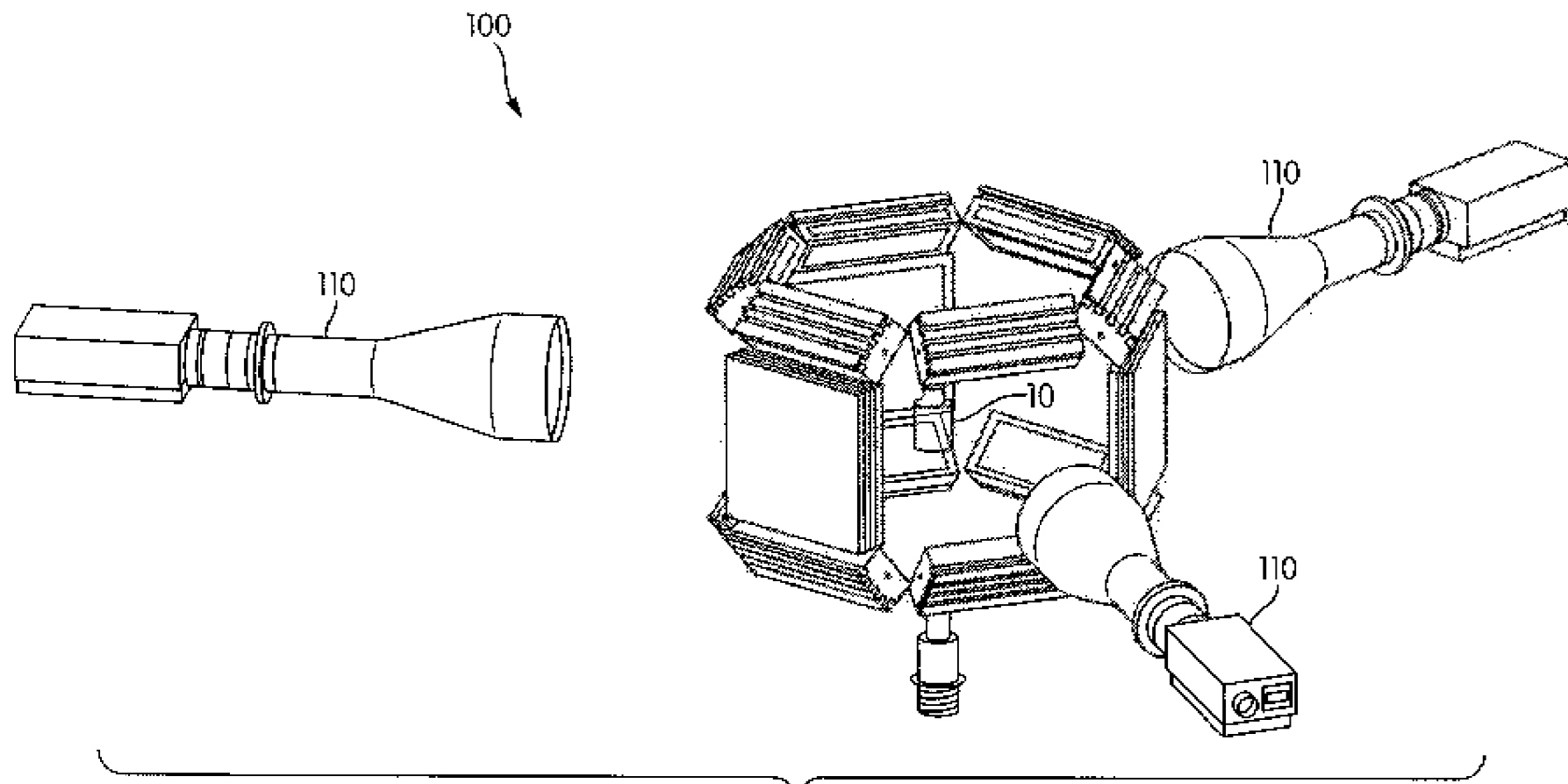
ФИГ. 35



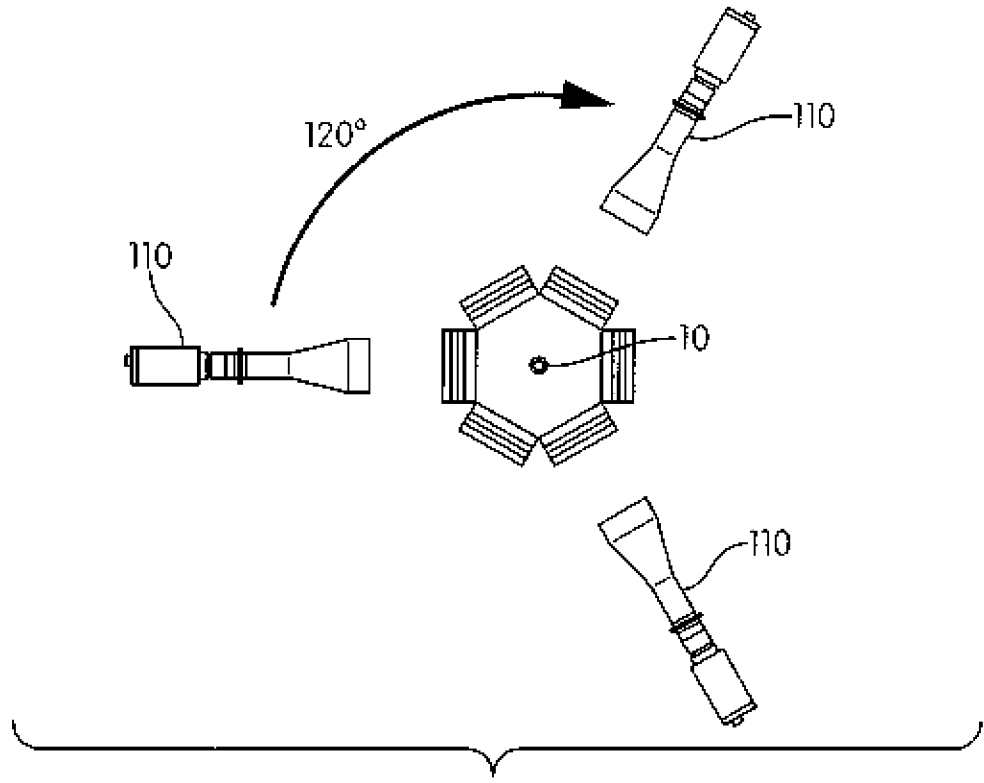
ФИГ. 36



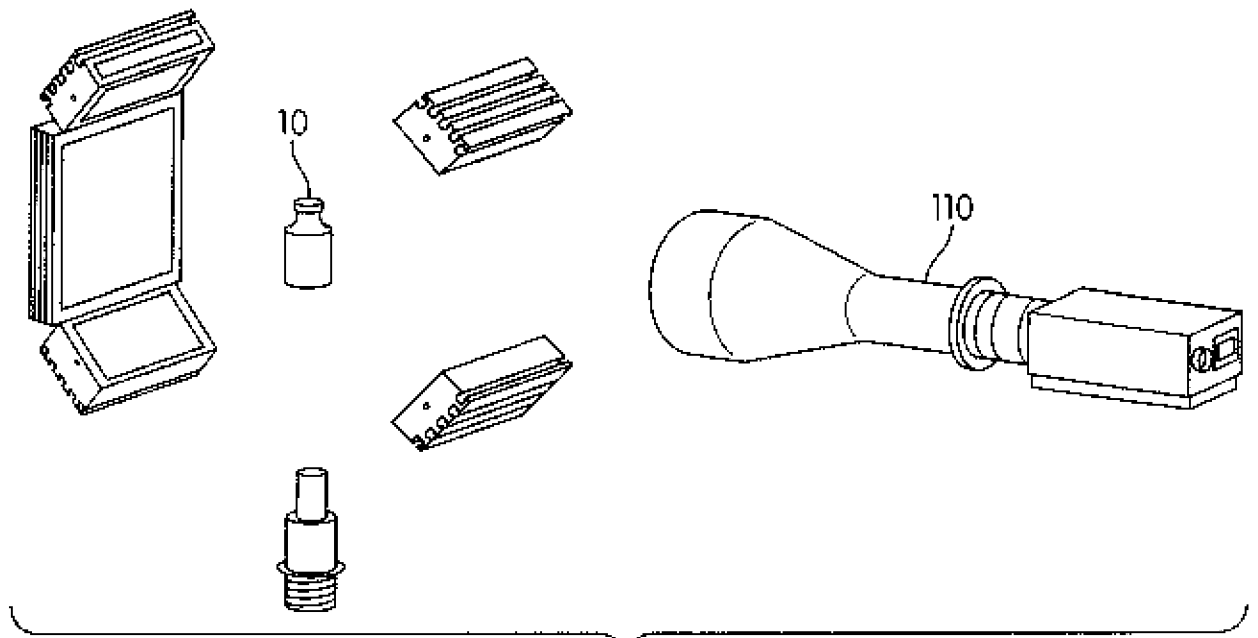
ФИГ. 37



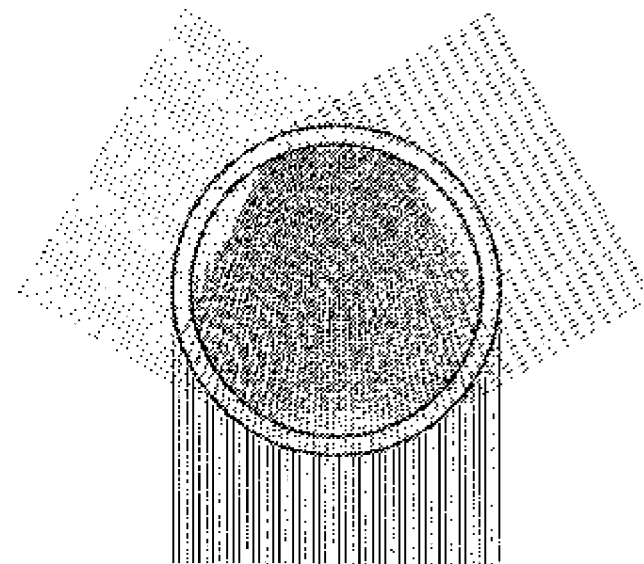
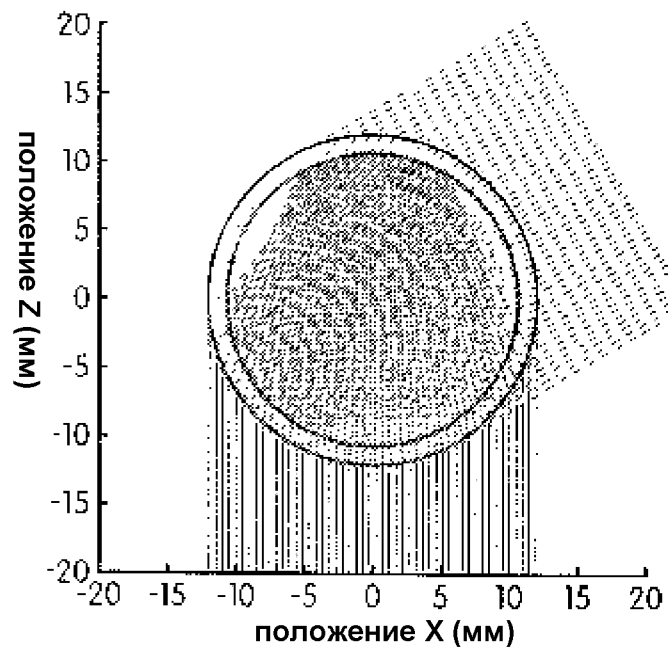
ФИГ. 38А



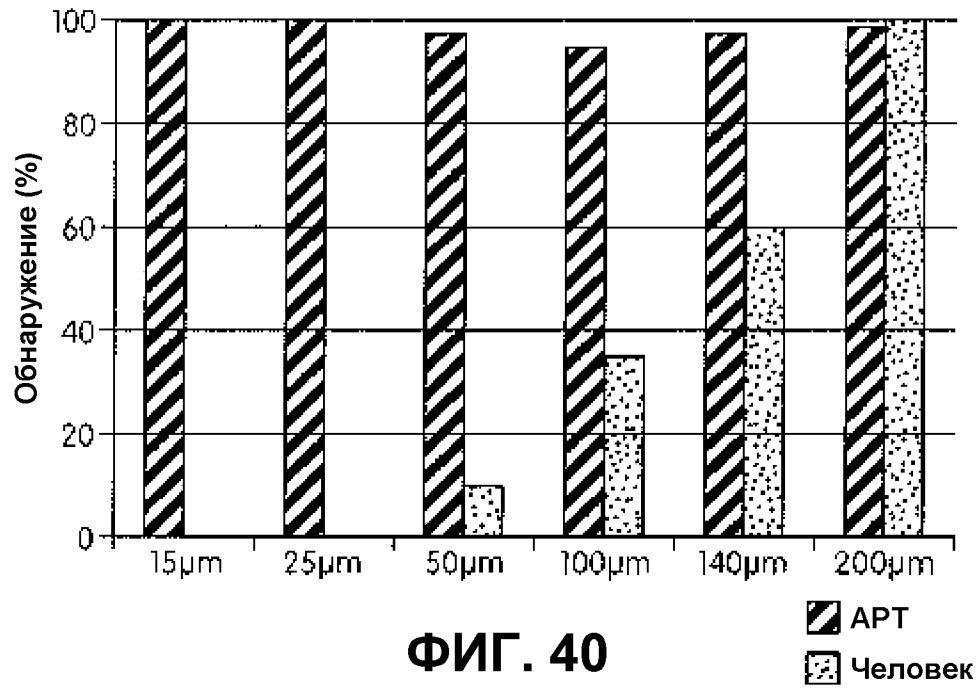
ФИГ. 38В



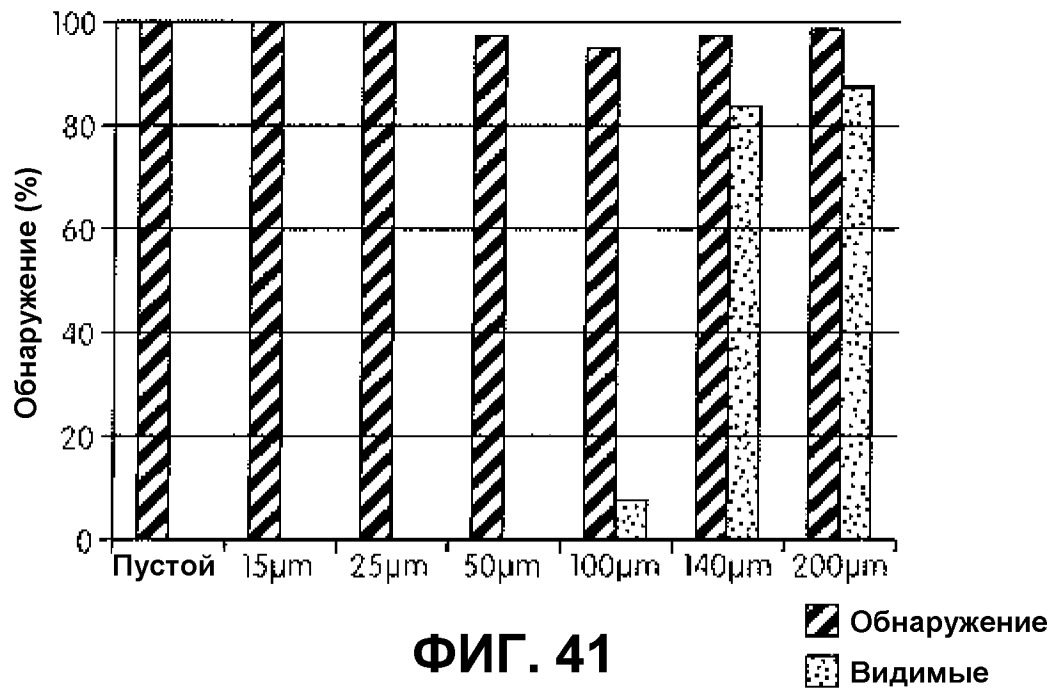
ФИГ. 38С



ФИГ. 39



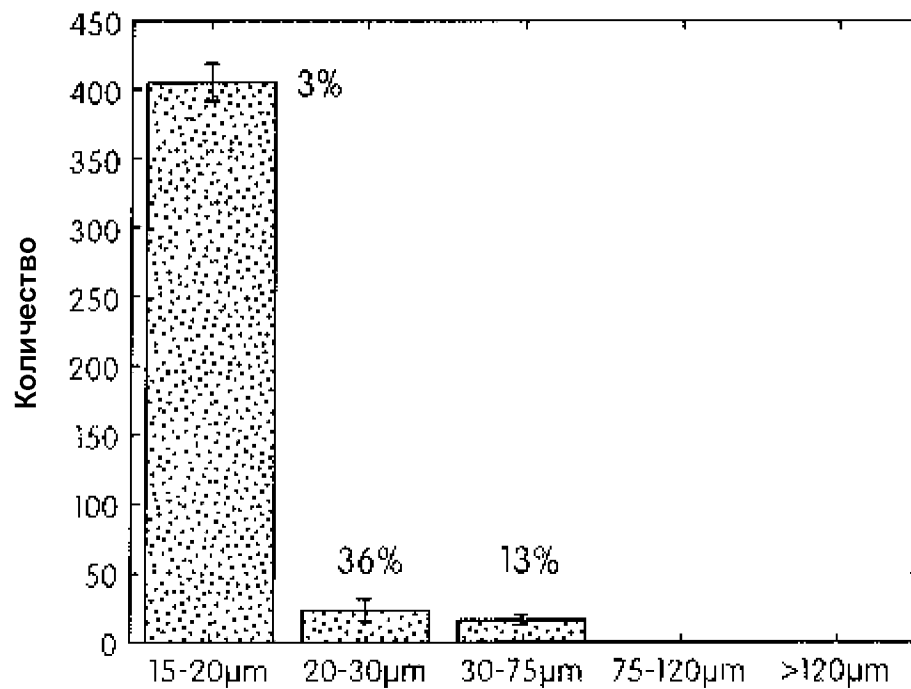
ФИГ. 40



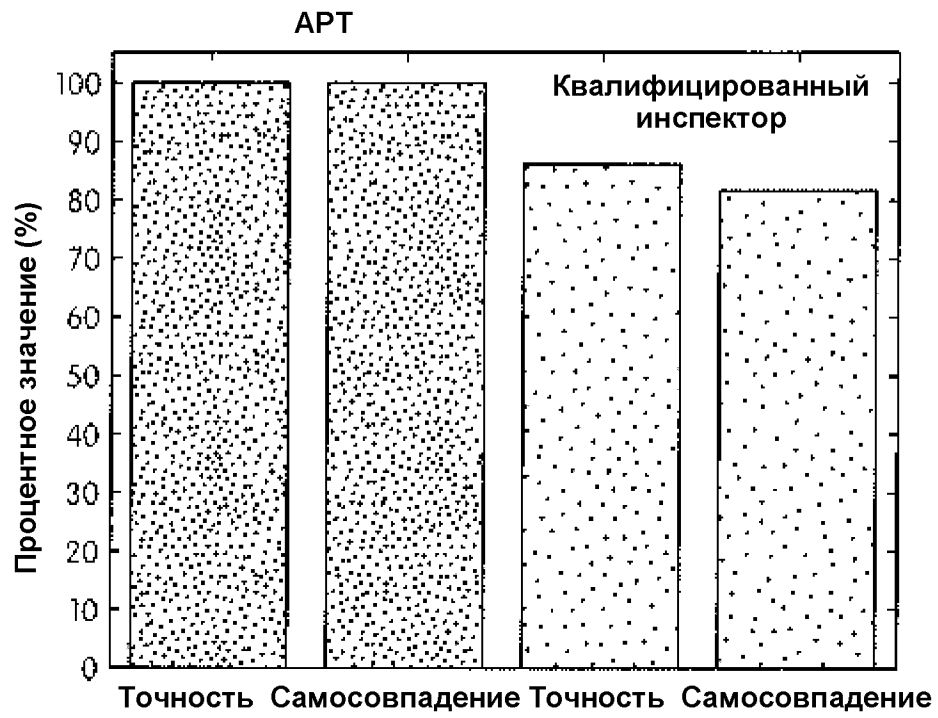
ФИГ. 41

Размер (мкм)	R ²
15	0.995
50	0.993
100	0.995
140	0.957
200	0.985

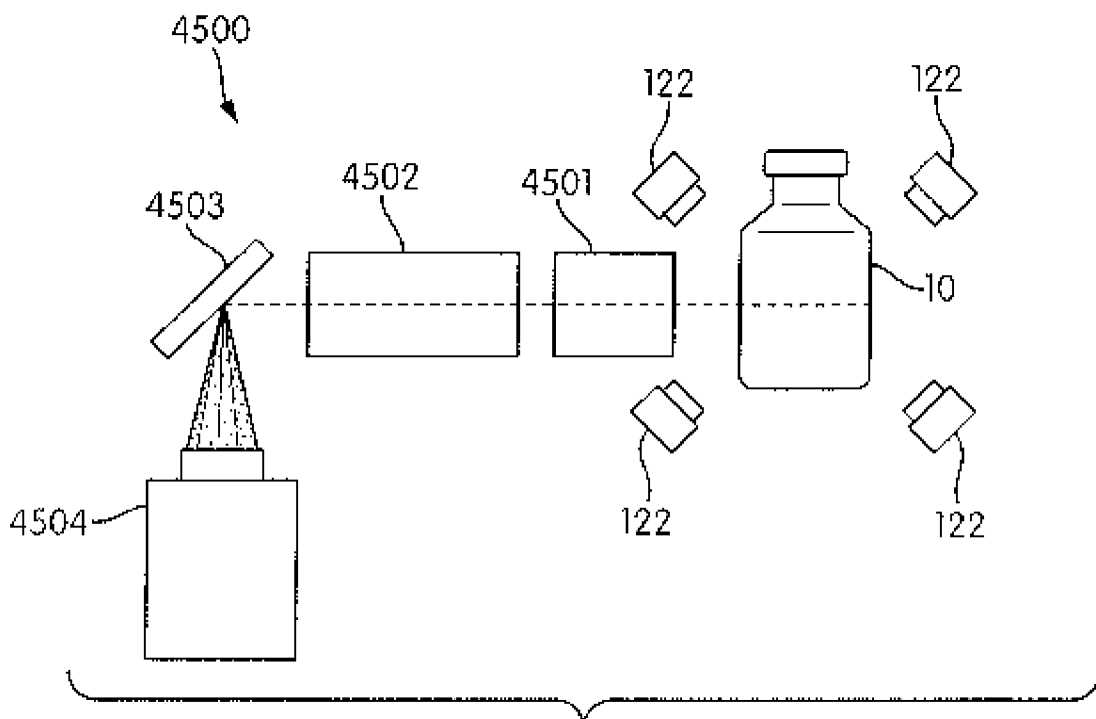
ФИГ. 42



ФИГ. 43



ФИГ. 44



ФИГ. 45