

(19)



Евразийское  
патентное  
ведомство

(21) 202391328 (13) A1

## (12) ОПИСАНИЕ ИЗОБРЕТЕНИЯ К ЕВРАЗИЙСКОЙ ЗАЯВКЕ

(43) Дата публикации заявки  
2023.06.26(51) Int. Cl. G05B 19/401 (2006.01)  
B23Q 17/24 (2006.01)  
A61C 13/00 (2006.01)  
B23Q 3/00 (2006.01)(22) Дата подачи заявки  
2019.09.19

## (54) СПОСОБ И УСТРОЙСТВО ПОЗИЦИОНИРОВАНИЯ ЗАГОТОВКИ

(31) 18195720.0

(71)(72) Заявитель и изобретатель:

(32) 2018.09.20

ХЕРТИНГ ТОРСТЕН (СН)

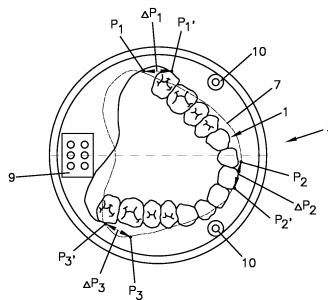
(33) EP

(74) Представитель:

(62) 202190737; 2019.09.19

Хмара М.В. (RU)

(57) Вариант способа точного позиционирования заготовки, в частности зубного протеза (1), в станке заключается в создании слепка на детали, выполненной с возможностью точного позиционирования относительно станка, в известной позиции в станке, чтобы иметь возможность точно расположить заготовку на слепке и, тем самым, в станке для обработки. Устройство для осуществления этого способа содержит полуфабрикат (3) и ответную деталь или контрпрофиль (25), на котором формируется слепок (20). Полуфабрикат и контрпрофиль содержат ключевые структуры (9, 10; 21, 22), позволяющие разъединять и воспроизводимым образом соединять их в том же расположении друг относительно друга. Вычислительная альтернатива заключается в установке на заготовке опорных элементов (41), определении их позиций путем сканирования заготовки (1), генерации этапов обработки на основании сканирования и сканирования в станке (подготовленной) заготовки на полуфабрикате с ключевыми структурами (9, 10), координаты которых в станочной системе известны, для определения положения заготовки в станке как в системе координат станка, так и в системе координат проектирования.



A1

202391328

202391328

A1

## СПОСОБ И УСТРОЙСТВО ПОЗИЦИОНИРОВАНИЯ ЗАГОТОВКИ

### Область техники, к которой относится изобретение

Настоящее изобретение относится к способу позиционирования заготовки согласно ограничительной части пункта 1 формулы. Кроме того, изобретение относится к устройству позиционирования заготовки согласно ограничительной части независимого пункта формулы.

### Сведения о предшествующем уровне техники

Предпочтительной областью применения и отправной точкой настоящего изобретения является изготовление и последующая модификация зубных протезов. Тем не менее, изобретение может быть применено к изготовлению и, в частности, последующей обработке любых деталей, в частности, деталей двигателей, автомобилей, авиационной техники, кораблей, машин, деталей для изготовления моделей и другие деталей, инструментов и т.п.

Зубной протез изготавливают в несколько этапов. Например, сначала фрезеруют базис протеза. После этого на базис наклеивают слой зуба. Для этого протез приходится снимать с фрезерного станка, вследствие чего, нарушается его позиционирование. После повторного закрепления в каждом случае требуется повторная установка в исходную позицию.

В уровне техники для этого применяют механические щупы, имеющие, в частности, следующие недостатки:

- щуп или аналогичное устройство должно быть надежно закреплено на станке;
- система щупов должна быть откалибрована;
- чувствительность к колебаниям температуры;
- необходимость соответствующего пространства в станке;
- техническая сложность и
- высокая стоимость.

Модификация и доработка существующих зубных протезов может потребоваться по различным причинам. Часто это обусловлено коррекцией челюсти, требующей адаптации протеза путем перебазировки, то есть заполнения полостей, образующихся между десной и протезом. Кроме того, изменение зубных протезов и/или их базиса требуется после удаления одного или нескольких зубов. Удерживающие элементы, в частности, скобы, абатменты имплантатов, аттачменты, требуют модификации и/или встраивания. При изготовлении нового

протеза выполняют примерку, при необходимости пробную носку и коррекцию в соответствии с отзывами пациента.

Для модификации протезов используют субтрактивные (шлифование, фрезерование) и аддитивные (3D-печать, в частности лазерная плавка металлов) методы обработки. Каждый из таких методов требует точного позиционирования протеза (или детали в целом) в держателе заготовки соответствующего станка. Однако такое позиционирование с требуемой точностью (обычно порядка 0,1 мм и менее) представляет собой очень затратный и трудоемкий процесс. Это обусловлено тем, что станки выполняют операции обработки в соответствии с данными, полученными из конструкторского программного обеспечения (автоматизированной системы управления производством) или другого источника, не располагая сведениями о взаимосвязи между положением систем координат станка и системы САМ, то есть системы координат проектирования.

В системе координат проектирования регулярно появляется изображение заготовки, например, до и после предполагаемой обработки, и в этой системе координат, в частности, определяются этапы обработки (перемещения инструмента и т.д.). Для реальных этапов обработки, особенно в случае автоматизированного компьютерного исполнения, координаты этапов обработки с соответствующей высокой точностью должны быть переданы из системы координат проектирования в систему координат, определяемую реальным положением заготовки в станке, то есть в систему координат, в которой станок осуществляет обработку. Следующая проблема заключается в том, что такая передача зависит, в том числе, от пространственного расположения заготовки в станке.

#### 25 Сущность изобретения

Таким образом, задача настоящего изобретения заключается в упрощении точного позиционирования заготовки в станке.

Соответствующий способ раскрыт в пункте 1 формулы, описывающем способ. В следующих пунктах формулы раскрыты предпочтительные варианты осуществления способа и устройств для осуществления этого способа.

Указанные способ и устройство используют возможность с небольшими затратами изготовить дубликат соответствующей заготовки, точно соответствующий заданной форме, из недорогого материала на основе существующей конструкции, то есть цифровых данных для управления станком с числовым (компьютерным) программным управлением. Дубликат изготавливается на базе или платформе и образует с последней так называемый полуфабрикат. Слпок дубликата

изготавливают на ответном элементе, так называемом контрпрофиле. При этом слепок может быть ограничен выбранными областями дубликата («опорными зонами»), которые в целом достаточно выразительны для того, чтобы впоследствии при снятии дубликата и обратной установке на слепок дубликат или, на более  
5 позднем этапе, оригинал заготовки устанавливался в одну и ту же позицию на слепке воспроизводимым образом. В случае зубного протеза такими определяющими областями могут быть достаточно протяженные участки поверхности зубов, то есть их жевательные поверхности, а также нижняя сторона протеза или наружные поверхности. Если при этом предусмотрена обработка зубов,  
10 то для этих опорных зон она, разумеется, будет недоступна. Помимо опорных зон, в дубликат могут быть включены любые другие участки заготовки вплоть до заготовки в целом при условии, что эти дополнительные участки не будут мешать предполагаемым этапам обработки.

Контрпрофиль содержит участок позиционирования, предпочтительно,  
15 расположенный вне зоны, покрываемой заготовкой. На этом участке позиционирования расположена одна или несколько ключевых структур. Ключевые структуры сконфигурированы таким образом, чтобы контрпрофиль можно было установить на базис, как правило, полуфабрикат, точно в заданной позиции. Ответные элементы ключевых структур на контрпрофиле, то есть ключевые  
20 структуры полуфабриката, изготавливаются на соответствующем станке. Поэтому их позиция известна в системе координат станка. Таким образом, также известна позиция ключевых структур на контрпрофиле относительно слепка эталонной заготовки, в частности, зубного протеза. Это позволяет определить позицию заготовки (зубного протеза), установленного на полуфабрикате или слепке  
25 контрпрофиля, а также выполнить точное позиционирование контрпрофиля посредством ключевых структур на полуфабрикате точно по отношению к системе координат станка. Путем фрезерования дубликата станок показывает, в какой позиции он обрабатывает заготовку. При этом использование контрпрофиля позволяет зафиксировать заготовку точно в этой позиции.

30 Эти знания позволяют преобразовать конструкцию в координаты станка, что делает возможным заданную обработку заготовки точно в запланированных позициях.

Другая возможность сопоставления систем координат станка, конструкции (данных САМ) и заготовки друг с другом заключается в сканировании заготовки,  
35 находящейся в станке на полуфабрикате, причем опорные метки или опорные элементы предварительно наносят в заданных позициях заготовки, а ключевые

элементы (ключевые структуры) – на полуфабрикате. При этом ключевые структуры в любом случае генерируются станком, вследствие чего они соответствуют заданным координатам станка. Опорные метки на заготовке позволяют точно распознавать положение заготовки при сканировании. В альтернативном варианте можно использовать отличительные особенности собственно заготовки. Однако это часто приводит к снижению точности определения положения заготовки в пространстве и увеличению объема вычислений.

В зависимости от реализации, предложенный изобретением способ имеет по меньшей мере одно из следующих преимуществ, а в предпочтительных вариантах осуществления все следующие преимущества:

- Возможность использования мобильных интраоральных сканеров: такие сканеры имеются в стоматологических кабинетах с цифровым оборудованием, что дает финансовые преимущества.
- Высокая точность
- Отсутствие зависимости от температуры
- Отсутствие зависимости от станка
- Отсутствие необходимости в структурных изменениях машины (среди прочих финансовых преимуществ).
- Более простое обращение

#### Перечень фигур

Изобретение раскрыто ниже на примерах вариантов осуществления со ссылкой на фигуры, на которых изображено:

Фигура 1: вид в плане зубного протеза как прототипа заготовки.

Фигура 2: вид снизу на опорную плиту для контрпрофиля (ответного элемента).

Фигура 3: вид в плане полуфабриката (базиса) с заготовкой (зубной протез).

Фигура 4: разрез по линии IV-IV на фиг. 3.

Фигура 5: разрез по линии V-V на фиг. 2 и IV-IV на фиг. 3 после формирования отрицательной матрицы заготовки (слепка протеза).

Фигура 6: разрез согласно фиг. 5, слепок снят с полуфабриката.

Фигура 7: вид сбоку обрезанного протеза.

Фигура 8: разрез полуфабриката по линии VIII-VIII на фиг. 13, освобождено пространство для протеза.

Фигура 9: изображение аналогично фиг. 6, реальная заготовка (зубной протез) вставлена в гнездо согласно фиг. 8, и наложен ответный элемент со слепком.

Фигура 10: вид в плане зубного протеза с опорными шариками.

5 Фигура 11: вид в плане платформы полуфабриката с ключевыми структурами.

Фигура 12: виртуальный полуфабрикат с заготовкой.

Фигура 13: вид в плане полуфабриката с выемкой для протеза.

10 Фигура 14: вид в плане полуфабриката согласно фиг. 13 со вставленным протезом, идеальная позиция согласно фиг. 12 заштрихована.

Фигура 15: разрез по линии XV-XV на фиг. 14.

Фигура 16: вид в плане аналогично фиг. 14 с указанием опорных точек (схематично).

15 Сведения, подтверждающие возможность осуществления изобретения

#### **Первый вариант осуществления**

В первом варианте осуществления изготавливают инструмент, позволяющий расположить зубной протез или, в общем случае, заготовку в станке таким образом, чтобы его или ее положение точно совпадало с существующей  
20 запрограммированной (численной) конструкцией. Конструкция может быть пересмотрена в целях адаптации или модификации, после чего изменения будут внесены на станке с числовым программным управлением точно в заданных точках реального объекта.

Зубной протез 1 с зубами 2 (некоторые из которых имеют ссылочные  
25 обозначения), изображенный для примера на фиг. 1, сканируют и записывают в подходящую программу проектирования. Программа проектирования позволяет запланировать необходимые изменения на цифровом слепке зубного протеза 1. Полуфабрикат 3 изготавливают на станке (аддитивное или субтрактивное производство). Полуфабрикат 3 содержит платформу 5, на которой изготовлена  
30 частичная копия 7 зубного протеза 1. Необходимы только структуры для формирования опорных точек или фиксации в контрпрофиле: обычно это жевательные поверхности зубов протеза. Вне области зубного протеза 1 на станке, на котором был изготовлен дубликат 7, также изготавливают ключевые структуры 9 и 10. Ключевая структура 9 представляет собой по существу набор круглых  
35 выступов 11 (в данном случае шесть выступов), аналогичных известным типовым блокам.

Полуфабрикат (базис) 3 состоит из недеформируемого материала, в частности, из материала, который после обработки образует составную часть заготовки. Например, материал может представлять собой розовый пластик, часто ПММА или другой физиологически безвредный полимер или базисный материал, 5 использующийся как материал для перебазировки зубных протезов. Таким материалом может быть также сталь, пластик, титан, сплав для модельного литья, в частности армированный волокнами полимер, и керамика. Кроме того, на заготовке могут быть предусмотрены приспособления (не показанные на этой фигуре), в частности, канавки, отверстия и т.д., необходимые для ее позиционирования на 10 станке, предпочтительно, в точно заданной позиции.

Очевидно, что может быть установлена комплементарная ответная деталь, что позволяет очень точно позиционировать ответную деталь в том числе в отношении вращательного движения. Ключевая структура 10 второго типа представляет собой альтернативу, причем на полуфабрикате выполняют несколько 15 таких структур (в данном случае две), которые по отдельности допускают свободное перемещение установленной комплементарной ответной ключевой структуры, но в совокупности также обеспечивают точное позиционирование. На фигуре изображены выступы 11 в форме круглых цилиндров. По меньшей мере одна дополнительная ключевая структура, расположенная на некотором удалении от 20 других, выгодна для повышения точности позиционирования.

Ключевые структуры 9 и 10 могут иметь различные формы, отличающиеся от изображенных на фигуре. При этом, как будет разъяснено ниже, важно, чтобы наложенная ответная деталь могла быть наложена точно в одной позиции и без возможности дальнейшего перемещения. Очевидно, что вместо формы круглого 25 цилиндра выступы могут иметь полигональную или любую отличающуюся от окружности форму, например, форму эллипса или овала. Вместо выступов могут быть предусмотрены углубления, в частности, отверстия, причем ответная деталь вместо углублений должна будет содержать выступы соответствующей формы, или наоборот.

30 Количество выступов не имеет решающего значения. Возможна конфигурация по меньшей мере с 2 (поскольку уже два выступа предотвращают не только смещение, но и вращение), 3, 4, 5, 6, 7, 8 и более выступами, а также неправильную конфигурацию, допускающую по существу только одну позицию относительно ответной детали. Также возможны выступы с отличающимся от 35 окружности сечением, в частности, эллиптическим, овальным, яйцевидным, полигональным (предпочтительно от треугольника до шестиугольника, чтобы

получить выраженные углы и тем самым высокую устойчивость к прокручиванию, причем принципиально возможно большее количество углов, но при этом свойства выступа будут приближаться к свойствам выступа круглого сечения), которые даже по отдельности предотвращают прокручивание вокруг вертикальной оси выступа.

5 Наличие не менее двух выступов предпочтительнее с точки зрения предотвращения прокручивания, а несколько выступов по существу повышает точность позиционирования на ответной детали благодаря увеличению соотношения между рабочей площадью ключевой структуры (группы выступов) и общей площадью полуфабриката или протеза, или отношения максимального диаметра (например, 10 межцентрового (межосевого) расстояния выступов, наиболее удаленных друг от друга) ключевой структуры к наибольшему диаметру протеза или полуфабриката в целом (в данном случае благодаря круглой форме: ее диаметру). Соответственно, наличие более одной ключевой структуры, в данном случае исходно ключевой структуры 9 и упрощенных ключевых структур 10, способствует увеличению этого 15 соотношения и, тем самым, повышению точности позиционирования.

Протез или заготовку в целом не обязательно дублировать полностью; достаточно выполнить слепок достаточного количества характеризующих элементов, чтобы оригинальную деталь можно было точно и однозначно позиционировать в слепке, сделанном с дубликата. Как показано на фиг. 4, к таким 20 элементам может относиться, в частности, достаточно большое количество жевательных поверхностей дубликата 7 или зубного протеза 1. Очевидно, что не могут быть использованы области, предназначенные для обработки.

На полуфабрикат 3 наносят подходящую литьевую смесь 17 (гипс; термопластичный или медленно отверждаемый (например, путем сшивания 25 (вулканизации)) полимерный материал) и держатель 19 опорной ключевой структуры (см. фиг. 5).

Держатель 19 опорной ключевой структуры (см. фиг. 2) содержит, с одной стороны, ключевые структуры 21, 22, которые комплементарны ключевым структурам 9, 10 полуфабриката. Отверстия 24 служат для крепления 30 отвержденного слепка на держателе 19 опорной ключевой структуры путем введения в них материала 17 слепка. После отверждения материала 17 слепка получают так называемый контрпрофиль 25 или ответную деталь, содержащий или содержащую по существу держатель 19 опорной ключевой структуры и отвержденный материал 17 слепка и имеющий на своей поверхности по меньшей 35 мере частично точный (отрицательный) оттиск 20 поверхности дубликата 7. Как показано на фиг. 4, держатель 19 опорной ключевой структуры опирается на



полуфабрикат, и, в частности, ключевые структуры 9, 10 или 21, 22 входят в зацепление друг с другом таким образом, чтобы контрпрофиль 25 можно было снова установить на полуфабрикат именно в этой позиции. На фигуре показано, что расстояние определяется высотой кромки 26, то есть хотя ключевые структуры  
5 должны быть достаточно высокими для того, чтобы входить в зацепление друг с другом, они не определяют расстояние между полуфабрикатом 3 и держателем 19 опорной ключевой структуры.

Возможен вариант, в котором ключевые структуры 9, 10 и 21, 22 также определяют расстояние между полуфабрикатом 3 и держателем 19 опорной  
10 ключевой структуры, то есть примыкают друг к другу. Тем не менее, в этом случае кромка 26 может присутствовать в качестве возвышения по периметру, например, для предотвращения утечки крепежного средства 29 (см. ниже) из полуфабриката 3.

В отношении материала держателя опорной ключевой структуры действуют те же соображения, что и в отношении полуфабриката 3 (см. выше).

15 На фиг. 6 показан контрпрофиль 25, приподнятый с полуфабриката 3.

Дубликат 7 снят для освобождения пространства 27 для установки зубного протеза 1. В свободное пространство 27 вводят текучий материал 29 в подходящем количестве. Этот материал 29 может представлять собой конструкционный материал, используемый для последующего отображения части протеза 1. Также  
20 допускается использование другого подходящего материала при условии, что он позволяет прижать протез 1 к слепку 20 в контрпрофиле 25. В данном примере протез 1, как показано на фиг. 7, обрезан до зубов 2, то есть в любом случае снят весь материал слепка для перебазиовки. Обрезанный протез, отфрезерованный в плоскости снизу, может быть закреплен на полуфабрикате 3 клеем в качестве  
25 крепежного средства 29, которое само по себе служит материалом для зубного протеза. В этом случае полуфабрикат 3 также выполняют из имитационного материала. Для этого в уровне техники используют полиметилметакрилат, окрашенный в соответствующий цвет, позволяющий имитировать десну. При установке контрпрофиля 25 протез 1 фиксируют в позиции, заданной слепком 20, до  
30 затвердевания крепежного средства и, тем самым, фиксируют протез на полуфабрикате 3.

В свободное пространство 27 полуфабриката 3 можно также поместить избыточное количество имитирующего десну материала в качестве крепежного средства 29 и установить (обрезанный) протез 31. Далее устанавливают  
35 контрпрофиль 25, причем обрезанный протез 31 вдавливают в крепежное средство 29, одновременно служащее материалом для имитации десны на зубном протезе.

Крепежный материал с увеличенной толщиной слоя, как правило, служит для прижимания и даже вдавливания протеза в материал слепка с компенсацией отклонений сопрягаемых поверхностей и его фиксации в этом месте до затвердевания крепежного средства. Крепежное средство 29 характеризуется по меньшей мере вязкотекучими или пластичными свойствами. Также допускается применение тиксотропного или иного материала, который под воздействием внешних факторов, в частности, механической нагрузки, например, вибрации или смещении, при нагреве или облучении теряет вязкость или в достаточной мере сжижается и самостоятельно возвращается в твердое состояние. Как правило, в частности, если крепежное средство образует часть обработанного протеза, осуществляют необратимое отверждение или застывание, например, полимеризацию или сшивание. Последнее может быть достигнуто путем нагревания, облучения (электромагнитное излучение, например, свет, микроволны, рентгеновские лучи, корпускулярное излучение (элементарные частицы, например, электроны) или комбинации этих методов. Также возможен контроль длительности отверждения путем отложенной активации добавленного катализатора полимеризации.

Как показано на фиг. 9, с одной стороны, протез 1 теперь находится в точно заданном положении на контрпрофиле 25 благодаря точной посадке на слепок 20, в данном случае посредством по меньшей мере части жевательных поверхностей 15, а, с другой стороны, сам контрпрофиль 25 также находится в точно заданной позиции благодаря точной посадке ключевых структур 9, 11 или 21, 22 относительно полуфабриката 3. В результате зубной протез 1 оказывается по существу в той позиции, в которой на полуфабрикате 3 был изготовлен дубликат 7 зубного протеза 1.

Для дальнейшей обработки контрпрофиль 25 в одном из возможных вариантов с временно прикрепленным к нему подходящим способом обрезанным зубным протезом и наклепленным на него полимерным материалом, то есть крепежным средством 29, которое в данном случае не обладает особой адгезией к полуфабрикату 3, можно снять с полуфабриката 3 и позиционировать на станке с помощью держателя 19 опорной ключевой структуры. Протез 1 может быть зафиксирован на контрпрофиле 25, например, клеем (по существу способствующим адгезии веществом), предварительно нанесенным по меньшей мере на часть контактных зон между слепком 20 и протезом 1. В отношении количества способствующего адгезии вещества необходимо покрыть по меньшей мере такую площадь, чтобы можно было выполнить требования последующих этапов

обработки. В простейшем случае всю контактную поверхность слепка 20 покрывают клеем. Клей подбирают таким образом, чтобы путем растворения, ослабления (например, нагреванием) или иной обработки его можно было сделать  
5 недействующим или разрушить в степени, достаточной для снятия протеза с контрпрофиля 25 без повреждений. Также возможна механическая субтрактивная обработка (шлифовка) поверхностей склеивания.

Клей может быть удален растворителем, например, путем погружения в растворитель. Другая возможность заключается в значительном изменении  
10 температуры, то есть нагреве или охлаждении до диапазона температур, в котором клей по меньшей мере частично теряет когезионные и/или адгезионные свойства.

Предпочтительно, контрпрофиль 25 снимают после отверждения крепежного средства 29. Полуфабрикат 3 с протезом 1 фиксируют известным в уровне техники способом в станке для обработки.

Поскольку теперь протез 1 находится в станке в позиции, координаты которой  
15 внутри станка известны, можно проводить обработку имитации десны, не опасаясь повредить протез.

С другой стороны, если необходимо изменить жевательные поверхности 15  
зубного протеза 1, то крепежное средство 29 может формировать стабильное соединение с полуфабрикатом 3 с возможностью последующего разъединения.  
20 Благодаря вышеупомянутому точному позиционированию всех деталей в соответствии с фиг. 9 протез теперь точно позиционирован на полуфабрикате 3 и, таким образом, может быть точно обработан на станке, так как координаты скана протеза в соответствии с фиг. 1 могут быть преобразованы в координаты станка.

Если точное расположение контрпрофиля 25 или полуфабриката 3 с  
25 протезом 1 в станке затруднительно, то его можно закрепить на станке без точного позиционирования. Если заданная позиция ключевых структур 9, 10 или 21, 22 в координатах станка неизвестна, или ключевые структуры не подходят для точного позиционирования, например, путем сканирования, то в заданных позициях можно  
30 выполнить опорные метки станка 33, например, маленькие отверстия. После этого сканируют полуфабрикат 3 или контрпрофиль 25. На основании относительной позиции опорных меток 33 станка и ключевых структур 9, 10 или 21, 22 можно построить функцию преобразования проектных данных в координаты станка. Это позволяет точно соотнести проектные данные, полученные на основании  
35 вышеупомянутого сканирования протеза 1 согласно фиг. 1, с реальной позицией протеза 1 в станке – протез 1 позиционирован в держателе или контрпрофиле 25 точно в позиции дубликата – и, таким образом, точно выполнить предполагаемые

операции по обработке протеза 1 посредством числового программного управления станка.

### **Второй вариант осуществления**

5 Как показано на фиг. 10, опорные элементы 41 (здесь: шарики) приклеивают к протезу 1, например, воском. По соображениям точности опорные шарики 41 размещают в наиболее удаленных точках, например, на одном из передних зубов и на наиболее задних молярах. Шарики удобны тем, что их можно наклеивать в любой позиции, и они будут выглядеть одинаково со всех направлений. Также можно использовать другие легко узнаваемые мелкие элементы, положение которых в 10 пространстве можно точно определить. Они должны быть достаточно большими для того, чтобы их можно было точно распознавать, и достаточно маленькими для того, чтобы их можно было легко приклеивать, и чтобы они не мешали следующим операциям. Предпочтительны размеры (диаметр) порядка нескольких миллиметров, например, 1-5 мм, предпочтительно 1 мм. Материал шариков или элементов в 15 целом должен легко сканироваться, то есть обеспечивать четкий контраст и четкие контуры. В зависимости от фона рекомендуется белый или черный цвет, при необходимости цвет, обладающий высоким контрастом с фоном. Матовая поверхность удобна для подавления отражений от окружающей среды.

Опорные шарики 41 (или, в общем, опорные элементы или опорные метки) 20 должны быть размещены в достаточно различающихся местах (предпочтительно наиболее удаленных друг от друга), чтобы их можно было различить, то есть определить длину и положение в пространстве траектории, соединяющей шарики, с достаточным разрешением. В целом, дополнительные шарики не обязательно должны лежать на уже заданной линии соединения двух шариков или в плоскости, 25 образованной тремя другими шариками при наличии по меньшей мере четырех шариков. В общем случае базовый набор опорных маркеров состоит из элементов, ни один из которых не является частью геометрического объекта (линии, многоугольника), определяемого каким-либо подмножеством других опорных меток. Тем не менее, можно установить дополнительные, по существу избыточные шарики, 30 позволяющие повысить точность измерения, например, путем вычисления среднего значения, или для безопасности на случай отсоединения одного из шариков.

В качестве опорной метки можно использовать участок поверхности протеза, достаточно характерный для распознавания и точной локализации средствами распознавания образов.

35 Протез 1 с опорными шариками 41 сканируют. На основании результатов сканирования, позволяющих создать виртуальный дубликат, определяют

необходимые этапы обработки в подходящем конструкторском программном обеспечении, например, в системе САМ. При этом по существу получают виртуальное изображение (см. фиг. 12) полуфабриката 3 с протезом 1, заготовкой и дополнительно ключевыми структурами 9, 10, а также опорными элементами 41. По 5 этому изображению определяют этапы обработки.

Полуфабрикат 3 (фиг. 11) снабжают ключевыми структурами 9, 10 в станке. Однако, в отличие от первого варианта осуществления, ключевые структуры служат опорными метками станка для определения положения в системе координат станка, так как они формируются в местах, соответствующих предоставленным системой 10 САМ данным. Предпочтительны структуры, хорошо видимые при сканировании и позволяющие с высокой точностью определять позицию. Помимо приведенных для примера форм, по существу совпадающих с формами из первого примера, такая опорная метка станка может представлять собой простое отверстие (например, диаметром не более 5 мм, предпочтительно не более 3 мм). Предпочтительно, 15 также могут быть предусмотрены возвышения, например, конические или пирамидальные, причем соответствующая вершина может быть точнее определена путем разрезания боковых сторон. Для дифференциации можно использовать группы или различные типы, в частности, структуру 9 (см. фиг.), отличающуюся от структуры 10.

20 Полуфабрикат 3, при необходимости, снабжают открытой поверхностью 43, на которой может быть расположен зубной протез 1 (см. фиг. 14).

Аналогично первому варианту осуществления, протез 1 размещают на полуфабрикате либо на поверхности 43, либо после удаления (например, фрезерования) дубликата 7, как показано на фиг. 12.

25 На поверхности 43 зубной протез 1 крепят вертикально, как показано на фиг. 15, или нижней стороной вверх, в зависимости от того, нужно ли обрабатывать верхнюю или нижнюю сторону, или для обработки нижней стороны используют контрпрофиль 25, как описано выше.

30 Как показано на фиг. 14 в увеличенном виде, положение протеза на полуфабрикате 3, разумеется, не соответствует или по меньшей мере недостаточно точно соответствует проектной позиции (см. фиг. 12), обозначенной пунктирной линией как контур дубликата 7. Тем не менее, положение протеза 1 на полуфабрикате 3 теперь может быть определено путем повторного сканирования, в частности, с помощью опорных шариков 41. Как показано на фиг. 16, теперь можно 35 определить смещение  $\Delta P_1$ ,  $\Delta P_2$ ,  $\Delta P_3$  проектных точек (в данном случае трех, а именно P1, P2 и P3) относительно измеренных на реальном протезе 1 позиций (P1',

P2', P3'). При граничном условии, согласно которому размеры конструкции, то есть относительное положение точек P1-P3 или P1'-P3' друг относительно друга идентичны, достаточно трех точек для преобразования конструкции в положение реального протеза согласно фиг. 14.

5 Это можно схематично выразить, например, следующим методом:

1. точку P1 смещают в P1';

2. выполняют поворот вокруг оси через P1' (равно P1), причем ось вращения перпендикулярна треугольнику, образованному точками P1', P2 и P2'. Это вращение преобразует точку P2 в точку P2' таким образом, чтобы после этой операции P2  
10 соответствовала P2';

3. выполняют поворот вокруг оси через P1' и P2', причем P3 перемещается в P3'.

При этом также учитываются изменения перпендикулярно плоскости чертежа, то есть по существу поверхности платформы 5. Поэтому разности  
15 положений  $\Delta P1$ ,  $\Delta P2$ ,  $\Delta P3$  могут также содержать элемент, перпендикулярный плоскости чертежа.

Различные масштабы при сканировании протеза 1 согласно фиг. 10 и протеза 1 на полуфабрикате 3 согласно фиг. 14 могут быть учтены путем определения расстояний между опорными шариками в каждом случае и установления их  
20 отношения друг к другу. Предполагается, что различные масштабы применяются во всех направлениях.

Вышеуказанные способы позволяют поддерживать требуемую точность при каждой доработке зубных протезов. В настоящее время при определении координат обработки действует допуск порядка 30 мкм (0,03 мм). Нижним пределом точности  
25 обработки можно считать отклонение не более 0,5 мм, лучше и практичнее – не более 0,2 мм, в частности 0,1 мм.

Интересное применение этого процесса, позволяющего корректировать протез или, в более широком смысле, заготовку, не опасаясь повредить протез или заготовку, заключается в его использовании при производстве. В частности, при  
30 аддитивной обработке (3D-печати) существует большая разница в цене между станками с требуемой конечной точностью и станками с недопустимо большими допусками. Вышеуказанный способ позволяет изготовить заготовку, в частности, стоматологическую или другую модель, сначала на станке меньшей точности и соответствующего размера, после чего доработать изделие на станке, в частности,  
35 станке субтрактивного типа, например, фрезерном станке, причем точную позицию заготовки в фрезерном станке определяют с помощью настоящего способа.

Предпочтительно, этапы обработки данных, раскрытые в предыдущем описании, выполняются компьютером или процессором автоматически на основании программы. В частности, это относится к преобразованию отсканированных изображений в формат системы САМ и преобразованию данных системы САМ в систему координат реального протеза или реальной заготовки в позиции, которую он или она занимает на полуфабрикате и станке.

Специалисту в данной области техники очевидно, что на основании приведенного выше описания варианта осуществления изобретения можно осуществить множество вариантов и дополнений, не выходящих за рамки защищаемого объема изобретения, определенного формулой изобретения. Некоторые возможные вариации упомянуты в описании вариантов осуществления.

Также возможны варианты:

Изобретение применяют для доработки любых заготовок.

Полуфабрикат не становится частью заготовки и служит исключительно базисом. Поэтому он может быть изготовлен из материала, более подходящего для использования в качестве держателя заготовки в используемом процессе обработки.

Расстояние между ключевыми конструкциями или опорными метками станка составляет по меньшей мере  $1/3$  наибольшего диаметра заготовки в проекции на полуфабрикат или базис.

В частности, в способах, основанных на втором варианте осуществления, одна или все ключевые структуры не имеют пространственной формы, но выполнены двумерными или по существу одномерными, в частности, печатные структуры, такие как цветовая маркировка, линейные структуры, геометрические фигуры и их смешанные формы. Однако, такие ключевые структуры в более широком смысле в способах, аналогичных первому варианту осуществления, могут потребовать больших усилий для точного совмещения контрпрофиля и заготовки друг с другом посредством ключевой структуры, для чего их потребуется перемещать друг относительно друга до тех пор, пока не будет достигнуто заданная позиция ключевых структур друг относительно друга.

## ФОРМУЛА ИЗОБРЕТЕНИЯ

1. Способ позиционирования заготовки (1) в станке с числовым программным управлением, отличающийся тем, что

5 дубликат (7), содержащий по меньшей мере часть заготовки, формируют посредством станка на основании первых данных на полуфабрикате, служащем базисом (3),

причем на участке позиционирования полуфабриката формируют по меньшей мере одну ключевую структуру (9, 10),

10 причем ответную деталь (25) со слепочной массой (17) наносят на базис, причем по меньшей мере одну ключевую структуру (9, 10) на базисе и соответствующую комплементарную ключевую структуру (21, 22) на ответной детали вводят в зацепление, в результате чего базис и ответная деталь находятся в заданном положении друг относительно друга, и в слепочной массе образуется

15 отрицательная матрица поверхности дубликата, и дубликат удаляют с базиса,

в результате чего ответная деталь может быть воспроизводимым образом закреплена на базисе в том же относительном положении, и заготовка может быть воспроизводимым образом установлена на полуфабрикат в позиции, соответствующей первым данным, путем посадки в отрицательную матрицу.

20

2. Способ по п. 1, отличающийся тем, что содержит последующие этапы: помещают заготовку (1) на базис (3) на месте снятого дубликата (7),

устанавливают ответную деталь (25) путем введения в зацепление по меньшей мере одной ключевой структуры (9, 10) базиса (3) по меньшей мере с

25 одной ключевой структурой (20, 21) ответной детали, причем заготовку ориентируют таким образом, чтобы участки заготовки (1), отпечатанные на слепке (20) в виде отрицательной матрицы, соответствовали слепку для размещения заготовки на базисе в той же позиции, что и дубликат.

30

3. Способ по п. 2, отличающийся тем, что содержит дополнительные этапы:

перед установкой на базис (3), несущий заготовку (1), на рабочую часть слепка (20) и/или рабочую часть области заготовки (1), соответствующей слепку (20), наносят способствующий адгезии слой таким образом, чтобы заготовка

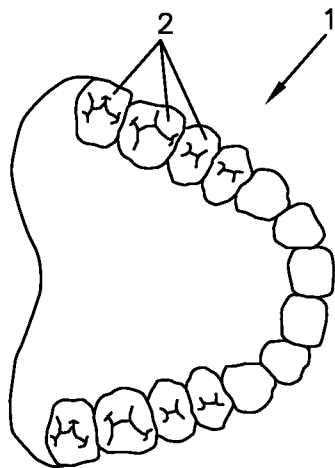
35 прилипла к слепку с силой, достаточной для обработки части, не покрытой слепком.



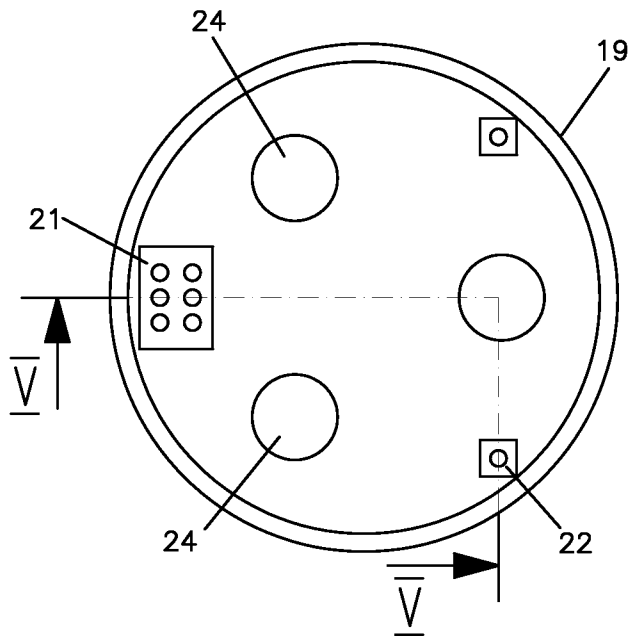
4. Способ по любому из п.п. 2-3, отличающийся тем, что заготовку (1) устанавливают на базис (3) посредством способствующего адгезии материала (29), причем способствующий адгезии материал отверждают, образуя соединение между базисом (3) и заготовкой.
- 5
5. Способ по п. 4, отличающийся тем, что способствующий адгезии материал (29) пригоден для формирования части обрабатываемой заготовки.
- 10
6. Способ по любому из п.п. 1-5, отличающийся тем, что ключевые структуры (9, 10, 20, 21) выполнены таким образом, чтобы при разделении и повторном соединении базиса (3) и ответной детали (25) максимальное смещение заготовки (1) или ее дубликата (7) до и после разделения и повторного соединения не превышало 0,5 мм, предпочтительно, 0,2 мм, более предпочтительно 0,1 мм.
- 15
7. Способ по любому из п.п. 1-6, отличающийся тем, что ключевые структуры (9, 10) формируют на базисе (3) вне зоны, занимаемой заготовкой.
8. Устройство для позиционирования заготовки (1) в станке с числовым программным управлением, отличающееся тем, что устройство содержит базис (3) и ответную деталь (25), выполненные с возможностью разъемного соединения друг с другом, причем между базисом и ответной деталью в соединенном состоянии может быть размещена заготовка, причем соединение между базисом и ответной деталью содержит ключевую структуру (9, 10; 21, 22), которая воспроизводимым образом обеспечивает соединение базиса и ответной детали в заданной позиции друг относительно друга, причем ответная деталь содержит опорную зону, комплементарную по меньшей мере части заготовки и обеспечивающую воспроизводимое крепление заготовки в заданной позиции на ответной детали.
- 20
- 25
- 30
9. Устройство по п. 8, отличающееся тем, что ключевые структуры (9, 10, 21, 22) содержат комплементарные выступы и углубления, выполненные на базисе (3) и ответной детали (25), которые находятся в зацеплении друг с другом при соединении базиса и ответной детали, а их количество и форма выбраны таким образом, чтобы перемещение базиса и ответной детали друг относительно друга было ограничено перемещением, необходимым для соединения и разделения.
- 35

10. Устройство по п. 9, отличающееся тем, что указанные ключевые структуры (9, 10, 21, 22) содержат выступы в форме столбиков, входящие в скользящий контакт со стенками комплементарной ключевой структуры при соединении базиса (3) и ответной детали (25), что предотвращает перемещение перпендикулярно продольной оси столбиков.

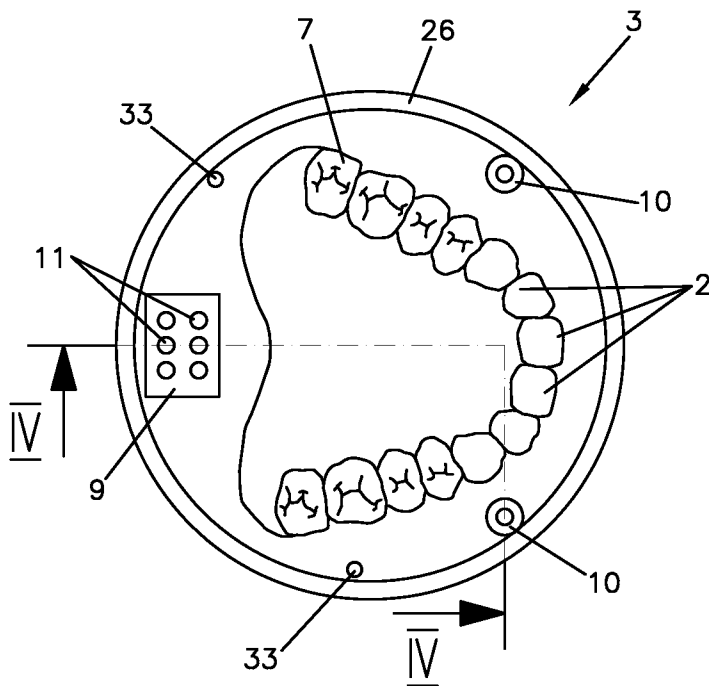
**FIG. 1**



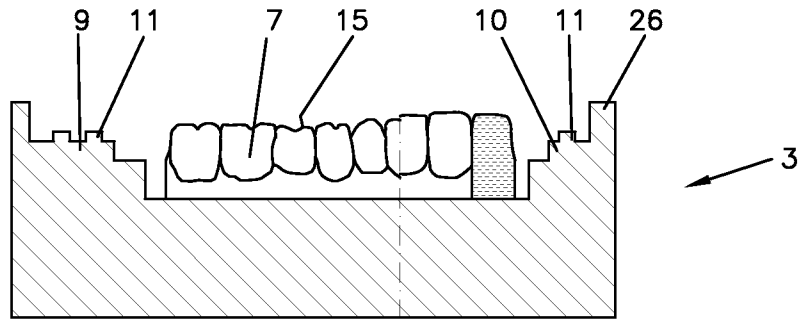
**FIG. 2**



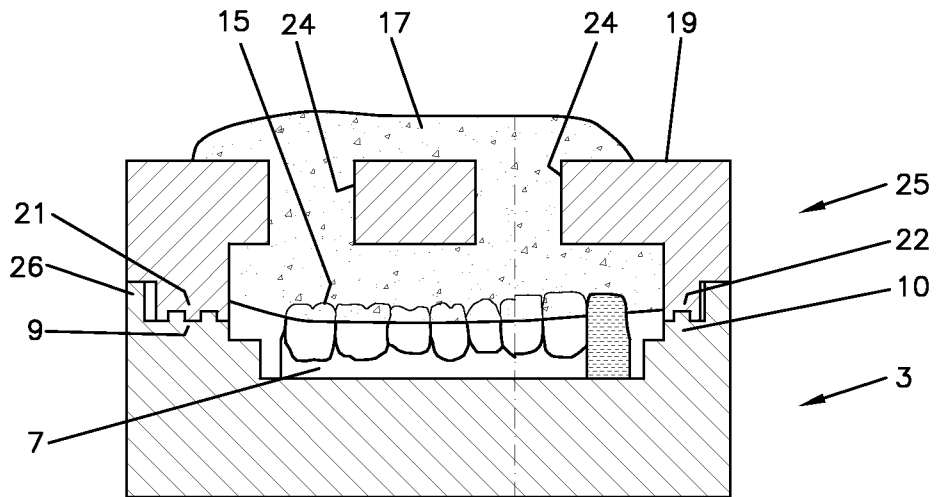
**FIG. 3**



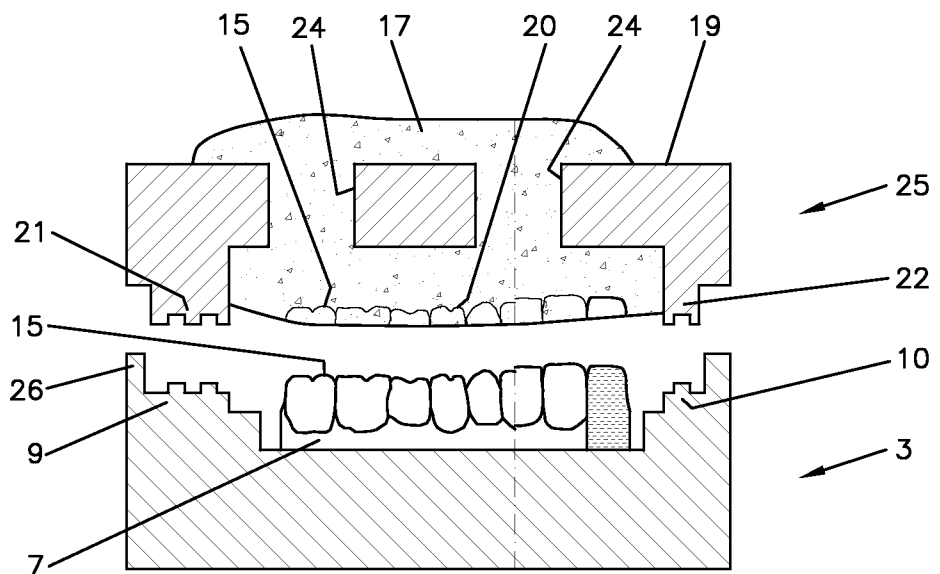
**FIG. 4**



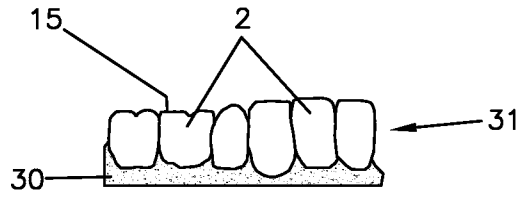
**FIG. 5**



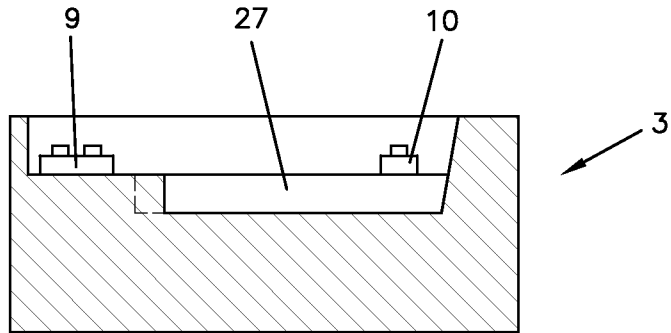
**FIG. 6**



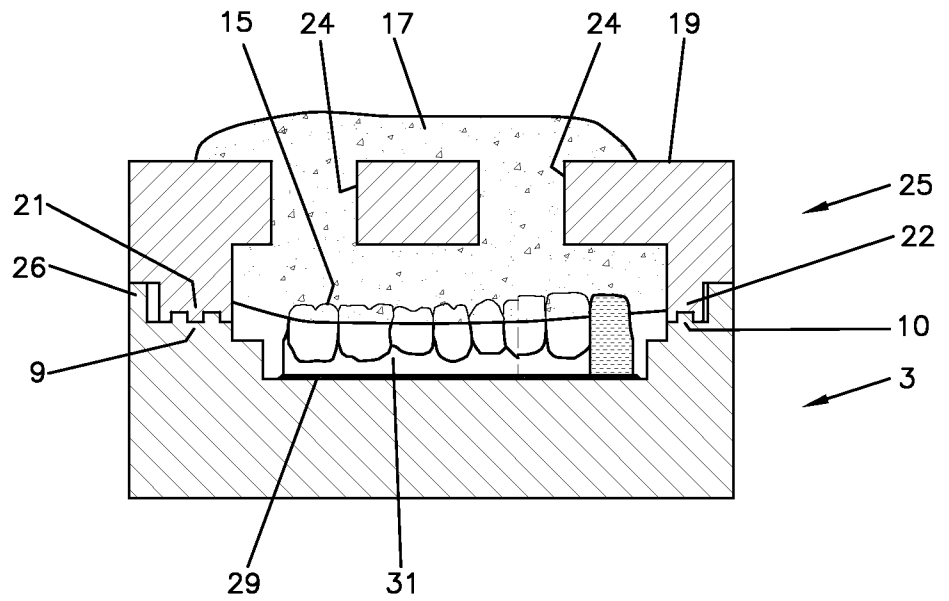
**FIG. 7**



**FIG. 8**

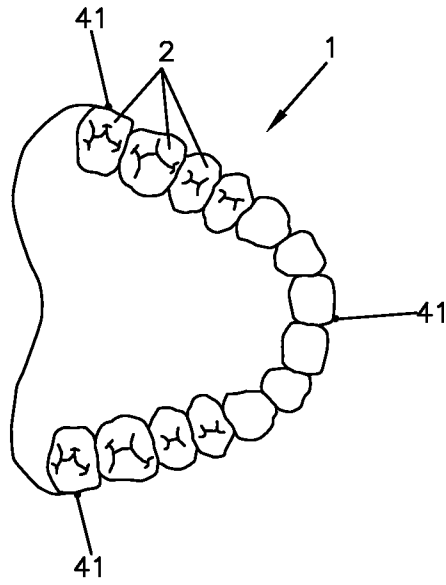


**FIG. 9**

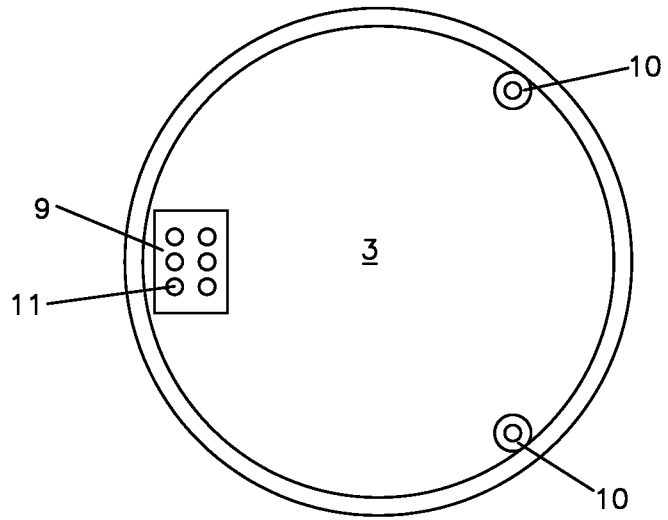


4/6

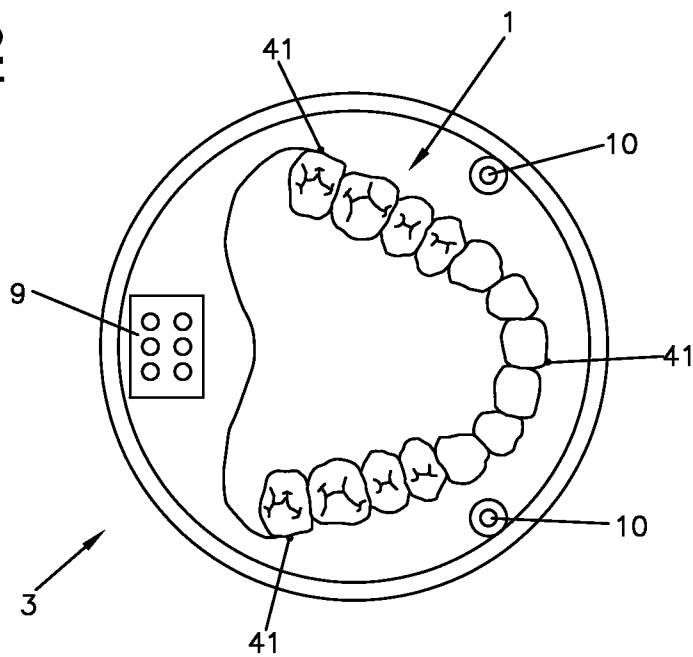
**FIG. 10**



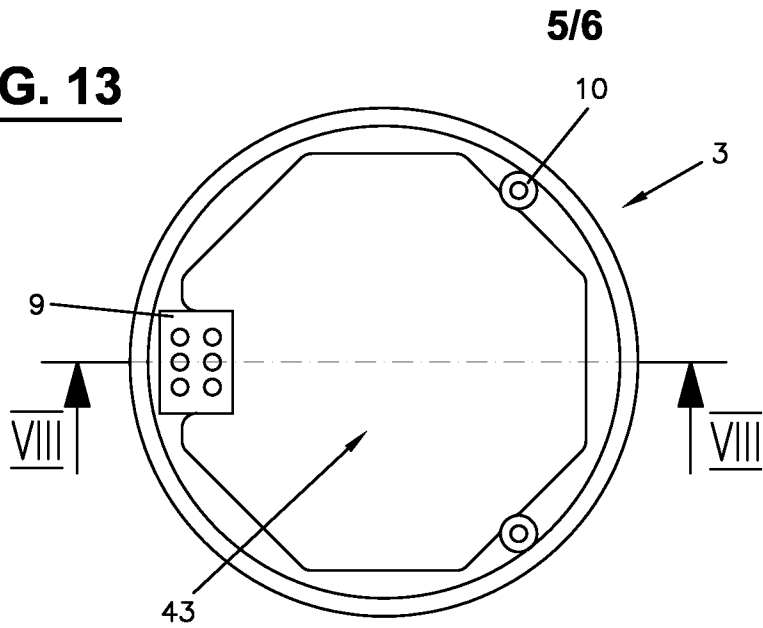
**FIG. 11**



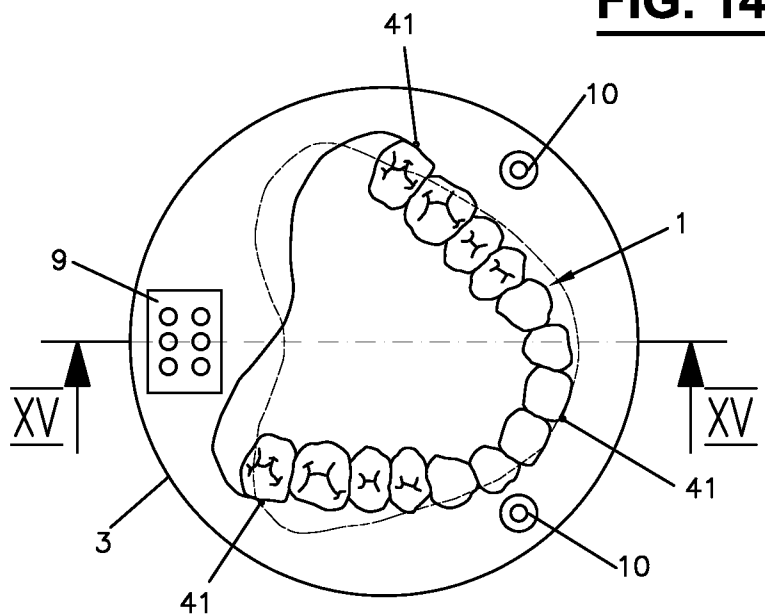
**FIG. 12**



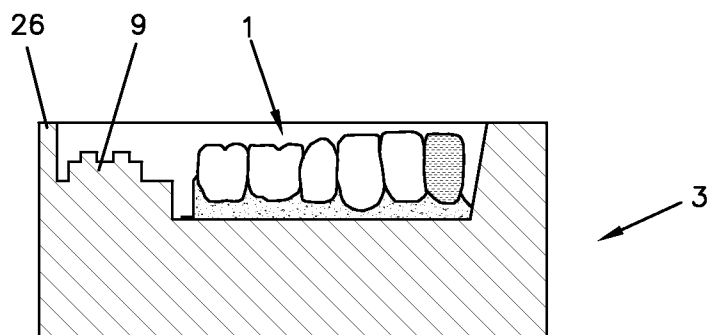
**FIG. 13**



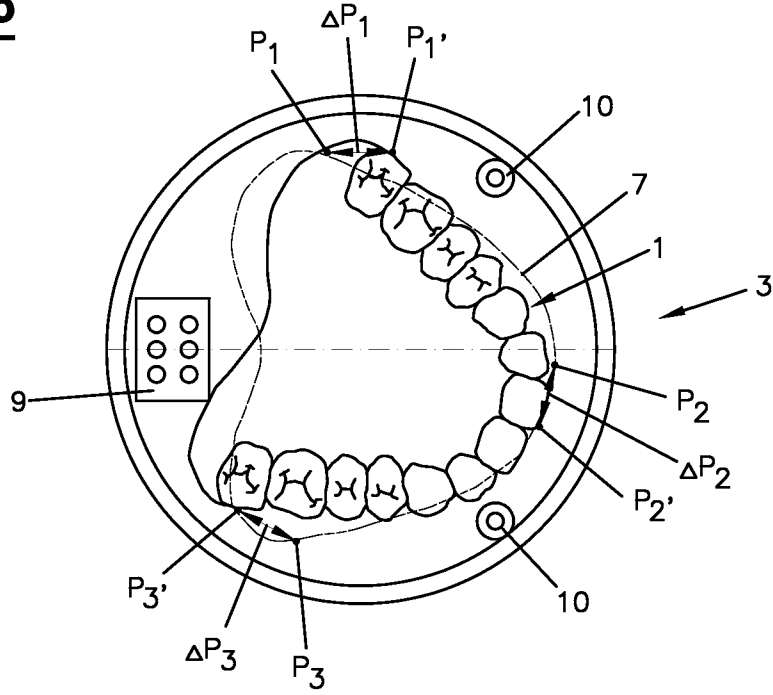
**FIG. 14**



**FIG. 15**



**FIG. 16**





**Box No. III Observations where unity of invention is lacking (Continuation of item 3 of first sheet)**

This International Searching Authority found multiple inventions in this international application, as follows:

1. claims: 1-3, 10

A workpiece positioning method, in which a specification is used to adjust machining positions determined by gauging the workpiece and markings applied by the machine tool on a base to which the workpiece is attached.

2. claims: 4-9, 11-13

A workpiece positioning method, in which a workpiece that is to be machined is held in a negative mould produced by taking an impression from a duplicate of the workpiece.

1.  As all required additional search fees were timely paid by the applicant, this international search report covers all searchable claims.
2.  As all searchable claims could be searched without effort justifying additional fees, this Authority did not invite payment of additional fees.
3.  As only some of the required additional search fees were timely paid by the applicant, this international search report covers only those claims for which fees were paid, specifically claims Nos.:
4.  No required additional search fees were timely paid by the applicant. Consequently, this international search report is restricted to the invention first mentioned in the claims; it is covered by claims Nos.:

**Remark on Protest**

- The additional search fees were accompanied by the applicant's protest and, where applicable, the payment of a protest fee.
- The additional search fees were accompanied by the applicant's protest but the applicable protest fee was not paid within the time limit specified in the invitation.
- No protest accompanied the payment of additional search fees.

## INTERNATIONAL SEARCH REPORT

International application No.

PCT/EP2019/075238

<b>A. CLASSIFICATION OF SUBJECT MATTER</b>		
<i>G05B 19/401</i> (2006.01)i; <i>B23Q 17/24</i> (2006.01)i; <i>A61C 13/00</i> (2006.01)i; <i>B23Q 3/00</i> (2006.01)i		
According to International Patent Classification (IPC) or to both national classification and IPC		
<b>B. FIELDS SEARCHED</b>		
Minimum documentation searched (classification system followed by classification symbols) G05B; B23Q; A61C		
Documentation searched other than minimum documentation to the extent that such documents are included in the fields searched		
Electronic data base consulted during the international search (name of data base and, where practicable, search terms used) EPO-Internal, WPI Data		
<b>C. DOCUMENTS CONSIDERED TO BE RELEVANT</b>		
Category*	Citation of document, with indication, where appropriate, of the relevant passages	Relevant to claim No.
A	DE 102016222210 A1 (SIEMENS AG [DE]) 17 May 2018 (2018-05-17) abstract paragraphs [0001], [0011], [0019] paragraphs [0020], [0026], [0027] paragraphs [0042] - [0062] figures 2-4	1-13
A	US 2011080476 A1 (DINAUER WILLIAM [US] ET AL) 07 April 2011 (2011-04-07) abstract paragraphs [0002], [0012], [0015] paragraphs [0025], [0027] claim 1 figure 1	1-13
<input checked="" type="checkbox"/> Further documents are listed in the continuation of Box C. <input checked="" type="checkbox"/> See patent family annex.		
<p>* Special categories of cited documents:</p> <p>“A” document defining the general state of the art which is not considered to be of particular relevance</p> <p>“E” earlier application or patent but published on or after the international filing date</p> <p>“L” document which may throw doubts on priority claim(s) or which is cited to establish the publication date of another citation or other special reason (as specified)</p> <p>“O” document referring to an oral disclosure, use, exhibition or other means</p> <p>“P” document published prior to the international filing date but later than the priority date claimed</p> <p>“T” later document published after the international filing date or priority date and not in conflict with the application but cited to understand the principle or theory underlying the invention</p> <p>“X” document of particular relevance; the claimed invention cannot be considered novel or cannot be considered to involve an inventive step when the document is taken alone</p> <p>“Y” document of particular relevance; the claimed invention cannot be considered to involve an inventive step when the document is combined with one or more other such documents, such combination being obvious to a person skilled in the art</p> <p>“&amp;” document member of the same patent family</p>		
Date of the actual completion of the international search <b>06 April 2020</b>		Date of mailing of the international search report <b>17 April 2020</b>
Name and mailing address of the ISA/EP <b>European Patent Office p.b. 5818, Patentlaan 2, 2280 HV Rijswijk Netherlands</b> Telephone No. (+31-70)340-2040 Facsimile No. (+31-70)340-3016		Authorized officer <b>Dörre, Thorsten</b>  Telephone No.

## INTERNATIONAL SEARCH REPORT

International application No.

PCT/EP2019/075238

C. DOCUMENTS CONSIDERED TO BE RELEVANT		
Category*	Citation of document, with indication, where appropriate, of the relevant passages	Relevant to claim No.
X	WO 2012079637 A1 (BLOHM JUNG GMBH [DE]; OPPELT PETER [DE] ET AL.) 21 June 2012 (2012-06-21) page 1, lines 5-14 page 2, lines 6-9 page 3, line 32 - page 4, line 8 page 6, lines 1-5 page 12, lines 26-29 claims 1,2,8 figures 1B,1C,2A	11-13
A	DE 10336390 A1 (FRAUNHOFER GES FORSCHUNG [DE]) 03 March 2005 (2005-03-03) paragraphs [0001], [0033] claim 1	1-13

**INTERNATIONAL SEARCH REPORT**  
**Information on patent family members**

International application No.

**PCT/EP2019/075238**

Patent document cited in search report			Publication date (day/month/year)	Patent family member(s)			Publication date (day/month/year)
DE	102016222210	A1	17 May 2018	CN	109937114	A	25 June 2019
				DE	102016222210	A1	17 May 2018
				EP	3512661	A1	24 July 2019
				US	2020055254	A1	20 February 2020
				WO	2018087137	A1	17 May 2018
US	2011080476	A1	07 April 2011	NONE			
WO	2012079637	A1	21 June 2012	CN	103402700	A	20 November 2013
				EP	2651598	A1	23 October 2013
				ES	2536890	T3	29 May 2015
				IL	226953	A	29 September 2016
				WO	2012079637	A1	21 June 2012
DE	10336390	A1	03 March 2005	NONE			