

(19)



Евразийское
патентное
ведомство

(21) 202391383 (13) A1

(12) ОПИСАНИЕ ИЗОБРЕТЕНИЯ К ЕВРАЗИЙСКОЙ ЗАЯВКЕ

(43) Дата публикации заявки
2023.07.17(51) Int. Cl. C07K 1/22 (2006.01)
C12M 1/12 (2006.01)(22) Дата подачи заявки
2021.11.09

(54) ПРОВЕРКА В ПРОЦЕССЕ СОСТОЯНИЯ КАЛИБРОВКИ pH-ЗОНДОВ

(31) 63/111,502; 63/168,608

(72) Изобретатель:

(32) 2020.11.09; 2021.03.31

Натараджан Венкатеш, Делизо

(33) US

Марко, Бизер Джереми Аарон,

(86) PCT/US2021/058508

Кавильи Эндрю, Коннер Джереми С.,

(87) WO 2022/099162 2022.05.12

Хантер Джон, Персон Сидней,

(71) Заявитель:

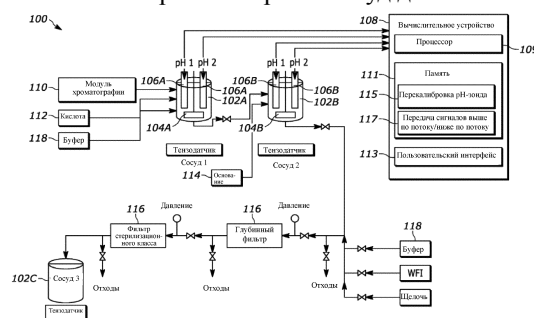
Ветстоун Сара (US)

ЭМДЖЕН ИНК. (US)

(74) Представитель:

Медведев В.Н. (RU)

(57) Автоматизированные системы и способы инактивации вирусов при низком pH включают добавление пула для элюирования в первый сосуд с кислотой. После измерения pH-зондами первого сосуда достаточно низкого pH пул перемещают во второй сосуд, где pH снова проверяют, и пул выдерживают в течение времени, достаточного для снижения концентрации вируса до безопасного уровня, а затем нейтрализуют, фильтруют и перемещают в третий сосуд. Тем временем первый сосуд заполняют буфером с известным pH, который сверяют с показаниями pH-зондов первого сосуда, чтобы определить, требуется ли перекалибровка. После перемещения пула в третий сосуд второй сосуд заполняют буфером с известным pH, который сверяют с показаниями pH-зондов второго сосуда, чтобы определить, требуется ли перекалибровка. Процесс повторяют, когда осуществлен слив буфера с известным pH и в первый сосуд добавлен новый пул для элюирования.



A1

202391383

202391383

A1

ОПИСАНИЕ ИЗОБРЕТЕНИЯ

2420-577413EA/019

ПРОВЕРКА В ПРОЦЕССЕ СОСТОЯНИЯ КАЛИБРОВКИ рН-ЗОНДОВ

Перекрестная ссылка на родственные заявки

[0001] Данная заявка испрашивает приоритет согласно предварительной заявке № 63/111502 под названием «Проверка в процессе состояния калибровки рН-зондов», поданной 9 ноября 2020 года, и предварительной заявке № 63/168608 под названием «Проверка в процессе состояния калибровки рН-зондов», поданной 31 марта 2021 года, описания каждой из которых включены в настоящий документ во всей своей полноте посредством ссылки.

Область техники изобретения

[0002] Настоящее изобретение в целом относится к инактивации вирусов, и в частности к методам автоматизированной инактивации вирусов, включая автоматизированные циклы регулирования рН.

Предпосылки изобретения

[0003] Описание предпосылок изобретения, приведенное в настоящем документе, предназначено для общего представления контекста изобретения. Работа названных в настоящее время авторов изобретения в той мере, в какой она описана в разделе «Предпосылки изобретения», а также аспекты описания, которые не могут иначе квалифицироваться как известный уровень техники на момент подачи заявки, ни прямо, ни косвенно не признаются в качестве известного уровня техники относительно настоящего изобретения.

[0004] Производство терапевтических рекомбинантных биологических продуктов с использованием процессов культивирования клеток сопряжено с внутренне присущим риском передачи вирусных загрязнителей. Такие загрязнители могут возникать из различных источников, включая исходные материалы, использование реагентов животного происхождения и/или в результате загрязнения производственной системы из-за сбоев в процессе GMP. Поэтому регулирующие органы рекомендуют, чтобы биопроизводственные процессы включали специальные этапы инактивации вирусов и удаления вирусов, и просят производителей подтвердить удаление и инактивацию вирусов для обеспечения безопасности рекомбинантных биологических продуктов. На этапе инактивации вирусов основное внимание уделяется вирусам в оболочке (например, ретровирусам), и этап фильтрации вирусов удаляет те вирусы, на которые не влияют способы инактивации (вирусы без оболочки). Некоторые широко используемые способы инактивации вирусов в оболочке включают разрушение оболочки нагреванием, использование растворителей и/или детергентов и/или обработку при низком рН. При инактивации вируса с использованием инактивирующего средства, такого как детергент, требуется дальнейшая очистка для удаления детергента. Предпочтительно, при инактивации вирусов при низком рН не требуется дальнейшая очистка для удаления инактивирующего средства.

[0005] Инактивация вирусов может выполняться на протяжении всего расположенного ниже по потоку процесса очистки. Ведущие факторы, которые помогают определить местоположение единичной операции инактивации вирусов, включают влияние этапа инактивации вирусов на последующие единичные операции, и, если используется инактивирующее средство, такое как детергент или растворитель, то, насколько хорошо средство может быть очищено на расположенных ниже по потоку этапах, а также то, соответствуют ли условия конкретной единичной операции этапу инактивации вирусов. Например, единичная операция инактивации вирусов обычно выполняется после первого этапа в расположенном ниже по потоку процессе после сбора жидкости культуры клеток из биореактора. Обычно это этап аффинной хроматографии, на котором удаляются почти все примеси из собранной жидкости. Хроматография на основе белка А представляет собой широко используемый способ аффинной хроматографии для белков, имеющих Fc-фрагмент, таких как антитела. Поскольку элюирование из хроматографической колонки с белком А обычно выполняют при более низком рН, этап инактивации вирусов при низком рН хорошо сочетается, поскольку элюирующая жидкость уже имеет пониженный рН. Подкисленную элюирующую жидкость выдерживают в течение времени, которое было определено для инактивации концентрации вируса посредством требуемого количества действий. За этим этапом следует нейтрализация, обычно до рН 5 или выше, поскольку рекомбинантно экспрессируемые белки могут быть повреждены, если их слишком долго оставлять при пониженном рН, а более высокий рН обычно необходим для следующих этапов очистки.

[0006] Действующим промышленным стандартом для инактивации вирусов в расположенном ниже по потоку биопроцессе является титрование пула элюатов вручную с помощью рН-зонда. С развитием непрерывного производства частота выполнения этого процесса увеличилась с одного раза за цикл культивирования до по меньшей мере одного раза в день в течение всего производственного периода. Это требует значительного увеличения трудозатрат и, в конечном счете, стоимости процесса.

[0007] Кроме того, в типичной единичной операции инактивации вирусов, проводимой в удерживающем сосуде, рН-зонды остаются сухими после завершения цикла инактивации вирусов, что потенциально влияет на их состояние калибровки. Таким образом, оперативный персонал должен взять образцы и измерить рН с помощью настольного зонда, чтобы проверить состояние калибровки рН-зондов, прежде чем можно будет начать новый цикл инактивации вирусов.

[0008] Поэтому существует потребность в способах снижения трудозатрат и расходов, требующихся при инактивации вирусов, и поддержания рН-зондов увлажненными и автоматической проверки их состояния калибровки для единичных операций инактивации вирусов в производственных процессах. Описанное в настоящем документе изобретение удовлетворяет эту потребность за счет автоматической инактивации вирусов и проверки в процессе состояния калибровки рН-зондов.

Сущность изобретения

[0009] В одном аспекте предлагается автоматизированная система инактивации вирусов при низком рН, причем система содержит: первый сосуд; второй сосуд; первый рН-зонд, связанный с первым сосудом и выполненный с возможностью измерения рН содержимого первого сосуда; источник жидкости, которая, как известно или предполагается, содержит по меньшей мере один вирус в оболочке, подлежащий перемещению в первый сосуд; насос для кислоты, выполненный с возможностью перекачивания кислоты в первый сосуд после того, как жидкость перемещена в первый сосуд, и выполненный с возможностью прекращения перекачивания кислоты в первый сосуд в ответ на измерение первым рН-зондом первого значения рН, которое находится в пределах диапазона допуска целевого значения рН для инактивации вирусов; насос для перемещения, выполненный с возможностью перекачивания подкисленного пула из первого сосуда во второй сосуд в ответ на измерение первым рН-зондом первого значения рН, которое ниже порогового значения рН для инактивации вирусов, и в ответ на прекращение насосом для кислоты перекачивания кислоты в первый сосуд; первый буферный насос, выполненный с возможностью перекачивания первого уравнивающего буфера, имеющего первое известное значение рН, в первый сосуд в ответ на перекачивание всего подкисленного пула из первого сосуда; и генератор предупреждений, выполненный с возможностью: сравнения второго значения рН, измеренного первым рН-зондом после перекачивания первого уравнивающего буфера в первый сосуд, с первым известным значением рН первого уравнивающего буфера; определения того, отличается ли второе значение рН, измеренное первым рН-зондом, от первого известного значения рН первого уравнивающего буфера на величину, превышающую пороговое значение рН; и генерирования первого предупреждения в ответ на то, что второе значение рН, измеренное первым рН-зондом, отличается от первого известного рН первого уравнивающего буфера на величину, превышающую пороговое значение рН.

[0010] В некоторых примерах система содержит насос для источника, выполненный с возможностью перекачивания жидкости в первый сосуд из источника на основании по меньшей мере частично сигнала, указывающего, что первый сосуд пуст.

[0011] Дополнительно в некоторых примерах первый буферный насос выполнен с возможностью перекачивания первого уравнивающего буфера в первый сосуд на основании по меньшей мере частично сигнала, указывающего, что первый сосуд пуст.

[0012] В некоторых примерах автоматизированная система инактивации вирусов при низком рН может дополнительно содержать: второй рН-зонд, связанный со вторым сосудом и выполненный с возможностью измерения рН содержимого второго сосуда; насос для основания, выполненный с возможностью перекачивания основания во второй сосуд в ответ на то, что промежуток времени, прошедший после перекачивания всего подкисленного пула во второй сосуд, превышает пороговое количество времени для снижения концентрации вируса в подкисленном пуле до заданного безопасного уровня, и выполненный с возможностью прекращения перекачивания основания во второй сосуд в

ответ на измерение вторым рН-зондом первого значения рН, которое находится в пределах порогового диапазона нейтральных значений рН; откачивающий насос, выполненный с возможностью перекачивания подвергнутого инактивации вирусов нейтрализованного пула из второго сосуда в фильтр для обработки подвергнутого инактивации вирусов нейтрализованного пула; второй буферный насос, выполненный с возможностью перекачивания второго уравнивающего буфера, имеющего второе известное значение рН, во второй сосуд в ответ на перекачивание всего пула из второго сосуда; и генератор предупреждений может быть дополнительно выполнен с возможностью: сравнения второго значения рН, измеренного вторым рН-зондом после перекачивания первого уравнивающего буфера во второй сосуд, со вторым известным значением рН второго уравнивающего буфера; определения того, отличается ли второе значение рН, измеренное вторым рН-зондом, от второго известного значения рН второго уравнивающего буфера на величину, превышающую пороговое значение рН; и генерирования второго предупреждения в ответ на то, что второе значение рН, измеренное вторым рН-зондом, отличается от второго известного рН второго уравнивающего буфера на величину, превышающую пороговое значение рН.

[0013] Кроме того, в некоторых примерах насос для перемещения выполнен с возможностью перекачивания подкисленного пула из первого сосуда во второй сосуд на основании по меньшей мере частично сигнала, указывающего, что второй сосуд пуст.

[0014] Дополнительно в некоторых примерах второй буферный насос выполнен с возможностью перекачивания второго уравнивающего буфера во второй сосуд на основании по меньшей мере частично сигнала, указывающего, что второй сосуд пуст.

[0015] Более того, в некоторых примерах автоматизированная система инактивации вирусов при низком рН может дополнительно содержать третий сосуд; и насос для сбора, выполненный с возможностью перекачивания отфильтрованного пула из фильтра в третий сосуд.

[0016] В некоторых примерах насос для сбора выполнен с возможностью перекачивания отфильтрованного пула из второго сосуда в третий сосуд на основании по меньшей мере частично сигнала, указывающего, что третий сосуд пуст.

[0017] Дополнительно в некоторых примерах автоматизированная система инактивации вирусов при низком рН может дополнительно содержать устройство перекалибровки первого рН-зонда, выполненное с возможностью автоматической перекалибровки первого рН-зонда в ответ на первое предупреждение. Аналогичным образом, в некоторых примерах автоматизированная система инактивации вирусов при низком рН может дополнительно содержать устройство перекалибровки второго рН-зонда, выполненное с возможностью автоматической перекалибровки второго рН-зонда в ответ на второе предупреждение.

[0018] Кроме того, в некоторых примерах автоматизированная система инактивации вирусов при низком рН может дополнительно содержать один или несколько дополнительных рН-зондов, связанных с первым сосудом и выполненных с

возможностью измерения рН содержимого первого сосуда. Аналогичным образом, в некоторых примерах автоматизированная система инактивации вирусов при низком рН может дополнительно содержать один или несколько дополнительных рН-зондов, связанных со вторым сосудом и выполненных с возможностью измерения рН содержимого второго сосуда.

[0019] Дополнительно в некоторых примерах автоматизированная система инактивации вирусов при низком рН может дополнительно содержать дисплей оператора, выполненный с возможностью отображения одного или нескольких из первого предупреждения или второго предупреждения для оператора, связанного с системой.

[0020] Более того, в некоторых примерах кислоту выбирают из муравьиной кислоты, кислой кислоты, лимонной кислоты и фосфорной кислоты в концентрациях, подходящих для обеспечения инактивации вирусов. Кроме того, в некоторых примерах пороговое рН для инактивации вирусов составляет от рН 2 до рН 4. Дополнительно в некоторых примерах пул для хроматографического элюирования подвергается воздействию кислоты менее чем за 30 минут до нейтрализации. Более того, в некоторых примерах основание представляет собой трис-основание в концентрации 2М. Кроме того, в некоторых примерах пороговый диапазон нейтральных значений рН составляет от рН 4,5 до рН 6. Дополнительно в некоторых примерах инактивацию вирусов при низком рН проводят при температуре от 5 до 25 °С.

[0021] Кроме того, в некоторых примерах подвергнутый инактивации вирусов нейтрализованный пул для хроматографического элюирования из второго сосуда перемещают во вмещающий сосуд. Например, в некоторых примерах подвергнутый инактивации вирусов нейтрализованный пул для хроматографического элюирования из второго сосуда перемещают в глубинный фильтр. Дополнительно в некоторых примерах после глубинной фильтрации подвергнутый инактивации вирусов нейтрализованный элюат перемещают в стерильный фильтр. Более того, в некоторых примерах подвергнутый инактивации вирусов нейтрализованный пул для хроматографического элюирования из второго сосуда перемещают в первую хроматографическую колонку очистки.

[0022] В другом аспекте предлагается автоматизированный способ инактивации вирусов при низком рН, причем способ включает: добавление пула в первый сосуд; добавление кислоты в первый сосуд; измерение с помощью первого рН-зонда, связанного с первым сосудом, первого значения рН, связанного с первым сосудом; прекращение на основании того, что измеренное первое значение рН, связанное с первым сосудом, находится в пределах диапазона допуска целевого значения рН для инактивации вирусов, добавления кислоты в первый сосуд; перемещение пула из первого сосуда во второй сосуд; заполнение первого сосуда уравнивающим буфером, имеющим известное значение рН; измерение с помощью первого рН-зонда второго значения рН, связанного с первым сосудом; сравнение измеренного второго значения рН, связанного с первым сосудом, с известным значением рН уравнивающего буфера; определение того,

отличается ли измеренное второе значение рН, связанное с первым сосудом, от известного значения рН уравнивающего буфера на величину, превышающую пороговое значение рН; и генерирование первого предупреждения в ответ на то, что измеренное второе значение рН, связанное с первым сосудом, отличается от известного значения рН уравнивающего буфера на величину, превышающую пороговое значение рН.

[0023] В некоторых примерах перемещение пула в первый сосуд основано по меньшей мере частично на приеме сигнала, указывающего, что первый сосуд пуст.

[0024] Дополнительно в некоторых примерах заполнение первого сосуда уравнивающим буфером основано по меньшей мере частично на приеме сигнала, указывающего, что первый сосуд пуст.

[0025] В некоторых примерах автоматизированный способ инактивации вирусов при низком рН может дополнительно включать добавление основания во второй сосуд после того, как промежуток времени, прошедший после перемещения пула во второй сосуд, превысит пороговое количество времени для снижения концентрации вируса в пуле до заданного безопасного уровня; измерение с помощью второго рН-зонда, связанного со вторым сосудом, первого значения рН, связанного со вторым сосудом; прекращение на основании того, что измеренное первое значение рН, связанное со вторым сосудом, находится в пределах порогового диапазона нейтральных значений рН, добавления основания во второй сосуд; перемещение пула из второго сосуда в фильтр для обработки подвергнутого инактивации вирусов нейтрализованного пула; заполнение второго сосуда уравнивающим буфером, имеющим известное значение рН; измерение вторым рН-зондом, связанным со вторым сосудом, второго значения рН, связанного со вторым сосудом; сравнение измеренного второго значения рН, связанного со вторым сосудом, с известным значением рН уравнивающего буфера; определение того, отличается ли измеренное второе значение рН, связанное со вторым сосудом, от известного значения рН уравнивающего буфера на величину, превышающую пороговое значение рН; и генерирование второго предупреждения в ответ на то, что измеренное второе значение рН, связанное со вторым сосудом, отличается от известного значения рН уравнивающего буфера на величину, превышающую пороговое значение рН.

[0026] Например, в некоторых примерах перемещение подкисленного пула из первого сосуда во второй сосуд основано по меньшей мере частично на приеме сигнала, указывающего, что второй сосуд пуст.

[0027] Дополнительно в некоторых примерах заполнение второго сосуда уравнивающим буфером основано по меньшей мере частично на приеме сигнала, указывающего, что второй сосуд пуст.

[0028] Более того, в некоторых примерах автоматизированный способ инактивации вирусов при низком рН может дополнительно включать перемещение пула из фильтра в третий сосуд.

[0029] Например, в некоторых примерах перемещение пула из фильтра в третий сосуд основано по меньшей мере частично на приеме сигнала, указывающего, что третий

сосуд пуст.

[0030] Дополнительно в некоторых примерах автоматизированный способ инактивации вирусов при низком рН может дополнительно включать перекалибровку первого рН-зонда в ответ на первое предупреждение. Аналогичным образом, в некоторых примерах автоматизированный способ инактивации вирусов при низком рН может дополнительно включать перекалибровку второго рН-зонда в ответ на второе предупреждение.

[0031] В еще одном аспекте предлагается способ инактивации вирусов в оболочке во время очистки представляющего интерес рекомбинантного белка, причем способ включает: получение жидкости, которая, как известно или предполагается, содержит по меньшей мере один вирус в оболочке; подвергание жидкости одному или нескольким из следующих этапов в концентрации и в течение времени, достаточных для того, чтобы вызвать инактивацию вирусов: добавление жидкости в первый сосуд; добавление кислоты в первый сосуд; измерение с помощью первого рН-зонда, связанного с первым сосудом, первого значения рН, связанного с первым сосудом; прекращение добавления кислоты в первый сосуд на основании того, что измеренное первое значение рН, связанное с первым сосудом, находится в пределах диапазона допуска целевого значения рН для инактивации вирусов; перемещение жидкости из первого сосуда во второй сосуд; заполнение первого сосуда уравнивающим буфером, имеющим известное значение рН; измерение с помощью первого рН-зонда, второго значения рН, связанного с первым сосудом; сравнение измеренного второго значения рН, связанного с первым сосудом, с известным значением рН уравнивающего буфера; определение того, отличается ли измеренное второе значение рН, связанное с первым сосудом, от известного значения рН уравнивающего буфера на величину, превышающую пороговое значение рН; и генерирование первого предупреждения в ответ на то, что измеренное второе значение рН, связанное с первым сосудом, отличается от известного значения рН уравнивающего буфера на величину, превышающую пороговое значение рН; и подвергание подвергнутой инактивации вирусов нейтрализованной жидкости по меньшей мере одной единичной операции, которая включает по меньшей мере этап фильтрации или этап хроматографии.

[0032] В некоторых примерах добавление жидкости в первый сосуд основано частично на приеме сигнала, указывающего, что первый сосуд пуст.

[0033] Дополнительно в некоторых примерах перемещение жидкости из первого сосуда во второй сосуд основано частично на приеме сигнала, указывающего, что второй сосуд пуст.

[0034] Более того, в некоторых примерах заполнение первого сосуда уравнивающим буфером основано частично на приеме сигнала, указывающего, что первый сосуд пуст.

[0035] Кроме того, в некоторых примерах жидкость содержит представляющий интерес рекомбинантный белок. Более того, в некоторых примерах жидкость представляет

собой собранную жидкость культуры клеток хозяина. Дополнительно в некоторых примерах жидкость представляет собой вытекающий поток, элюат, пул, хранящуюся или удерживаемую жидкость в результате единичной операции, включающей этап сбора, этап фильтрации или этап хроматографии. Кроме того, в некоторых примерах жидкость представляет собой элюат, собранный в результате глубинной фильтрации, микрофильтрации, аффинной хроматографии, ионообменной хроматографии, мультимодальной хроматографии, хроматографии с гидрофобным взаимодействием или хроматографии на гидроксипатите. Дополнительно в некоторых примерах жидкость представляет собой пул, содержащий собранную жидкость культуры клеток, элюат в результате глубинной фильтрации, элюат в результате микрофильтрации, элюат в результате аффинной хроматографии, элюат в результате ионообменной хроматографии, элюат в результате мультимодальной хроматографии, элюат в результате хроматографии с гидрофобным взаимодействием или элюат в результате хроматографии на гидроксипатите. Кроме того, в некоторых примерах жидкость представляет собой собранную жидкость культуры клеток хозяина, и единичная операция включает глубинную фильтрацию. Дополнительно в некоторых примерах жидкость представляет собой собранную жидкость культуры клеток хозяина, и единичная операция включает микрофильтрацию. Более того, в некоторых примерах жидкость представляет собой собранную жидкость культуры клеток хозяина, и единичная операция включает аффинную хроматографию на основе белка А. Кроме того, в некоторых примерах жидкость представляет собой элюент белка А, и единичная операция включает глубинную фильтрацию.

[0036] Более того, в некоторых примерах аффинной хроматографией является хроматография на основе белка А, на основе белка G, на основе белка A/G или на основе белка L. Дополнительно в некоторых примерах хроматографию выбирают из аффинной хроматографии, хроматографии на основе белка А, ионообменной хроматографии, анионообменной 20 хроматографии, катионообменной хроматографии, хроматографии с гидрофобным взаимодействием, смешанной модальной или мультимодальной хроматографии или хроматографии на гидроксипатите.

[0037] Дополнительно в некоторых примерах единичная операция включает глубинную фильтрацию. Кроме того, в некоторых примерах единичная операция включает микрофильтрацию.

[0038] В другом аспекте предлагается автоматизированная система инактивации вирусов при низком рН, содержащая: первый сосуд; второй сосуд; первый рН-зонд, связанный с первым сосудом и выполненный с возможностью измерения рН содержимого первого сосуда; источник жидкости, которая, как известно или предполагается, содержит по меньшей мере один вирус в оболочке, подлежащий перемещению в первый сосуд; насос для кислоты, выполненный с возможностью перекачивания кислоты в первый сосуд после перемещения жидкости в первый сосуд и выполненный с возможностью прекращения перекачивания кислоты в первый сосуд в ответ на измерение первым рН-

зондом первого значения рН, которое находится в пределах диапазона допуска целевого значения рН для инактивации вирусов; насос для перемещения, выполненный с возможностью перекачивания подкисленного пула из первого сосуда во второй сосуд в ответ на измерение первым рН-зондом первого значения рН, которое ниже порогового значения рН для инактивации вирусов, и в ответ на прекращение перекачивания кислоты насосом для кислоты в первый сосуд; второй рН-зонд, связанный со вторым сосудом и выполненный с возможностью измерения рН содержимого второго сосуда; насос для основания, выполненный с возможностью перекачивания основания во второй сосуд в ответ на то, что промежуток времени, прошедший после перекачивания всего подкисленного пула во второй сосуд, превышает пороговое количество времени для снижения концентрации вируса в подкисленном пуле до заданного безопасного уровня, и выполненный с возможностью прекращения перекачивания основания во второй сосуд в ответ на измерение вторым рН-зондом первого значения рН, которое находится в пределах порогового диапазона нейтральных значений рН; и откачивающий насос, выполненный с возможностью перекачивания подвергнутого инактивации вирусов нейтрализованного пула из второго сосуда в фильтр для обработки подвергнутого инактивации вирусов нейтрализованного пула.

[0039] В некоторых примерах система содержит насос для источника, выполненный с возможностью перекачивания жидкости в первый сосуд из источника на основании по меньшей мере частично сигнала, указывающего, что первый сосуд пуст.

[0040] Кроме того, в некоторых примерах насос для перемещения выполнен с возможностью перекачивания подкисленного пула из первого сосуда во второй сосуд на основании по меньшей мере частично сигнала, указывающего, что второй сосуд пуст.

[0041] Более того, в некоторых примерах автоматизированная система инактивации вирусов при низком рН может дополнительно содержать третий сосуд; и насос для сбора, выполненный с возможностью перекачивания отфильтрованного пула из фильтра в третий сосуд.

[0042] В некоторых примерах насос для сбора выполнен с возможностью перекачивания отфильтрованного пула из второго сосуда в третий сосуд на основании по меньшей мере частично сигнала, указывающего, что третий сосуд пуст.

[0043] Кроме того, в некоторых примерах автоматизированная система инактивации вирусов при низком рН может дополнительно содержать один или несколько дополнительных рН-зондов, связанных с первым сосудом и выполненных с возможностью измерения рН содержимого первого сосуда. Аналогичным образом, в некоторых примерах автоматизированная система инактивации вирусов при низком рН может дополнительно содержать один или несколько дополнительных рН-зондов, связанных со вторым сосудом и выполненных с возможностью измерения рН содержимого второго сосуда.

[0044] Более того, в некоторых примерах кислоту выбирают из муравьиной кислоты, кислой кислоты, лимонной кислоты и фосфорной кислоты в концентрациях,

подходящих для обеспечения инактивации вирусов. Кроме того, в некоторых примерах пороговое рН для инактивации вирусов составляет от рН 2 до рН 4. Дополнительно в некоторых примерах пул для хроматографического элюирования подвергается воздействию кислоты менее чем за 30 минут до нейтрализации. Более того, в некоторых примерах основание представляет собой трис-основание в концентрации 2М. Кроме того, в некоторых примерах пороговый диапазон нейтральных значений рН составляет от рН 4,5 до рН 6. Дополнительно в некоторых примерах инактивацию вирусов при низком рН проводят при температуре от 5 до 25 °С.

[0045] Кроме того, в некоторых примерах подвергнутый инактивации вирусов нейтрализованный пул для хроматографического элюирования из второго сосуда перемещают во вмещающий сосуд. Например, в некоторых примерах подвергнутый инактивации вирусов нейтрализованный пул для хроматографического элюирования из второго сосуда перемещают в глубинный фильтр. Дополнительно в некоторых примерах после глубинной фильтрации подвергнутый инактивации вирусов нейтрализованный элюат перемещают в стерильный фильтр. Более того, в некоторых примерах подвергнутый инактивации вирусов нейтрализованный пул для хроматографического элюирования из второго сосуда перемещают в первую хроматографическую колонку очистки.

[0046] В еще одном аспекте предлагается автоматизированный способ инактивации вирусов при низком рН, причем способ включает: добавление пула в первый сосуд; добавление кислоты в первый сосуд; измерение с помощью первого рН-зонда, связанного с первым сосудом, первого значения рН, связанного с первым сосудом; прекращение добавления кислоты в первый сосуд на основании того, что измеренное первое значение рН, связанное с первым сосудом, находится в пределах диапазона допуска целевого значения рН для инактивации вирусов; перемещение пула из первого сосуда во второй сосуд; добавление основания во второй сосуд после того, как промежуток времени, прошедший после перемещения пула во второй сосуд, превысит пороговое количество времени для снижения концентрации вируса в пуле до заданного безопасного уровня; измерение вторым рН-зондом, связанным со вторым сосудом, первого значения рН, связанного со вторым сосудом; прекращение добавления основания во второй сосуд на основании измеренного первого значения рН, связанного со вторым сосудом, находящегося в пределах порогового диапазона нейтральных значений рН; и перемещение пула из второго сосуда в фильтр для обработки подвергнутого инактивации вирусов нейтрализованного пула.

[0047] В некоторых примерах перемещение пула в первый сосуд основано по меньшей мере частично на приеме сигнала, указывающего, что первый сосуд пуст.

[0048] Кроме того, в некоторых примерах перемещение подкисленного пула из первого сосуда во второй сосуд основано по меньшей мере частично на приеме сигнала, указывающего, что второй сосуд пуст.

[0049] Более того, в некоторых примерах автоматизированный способ инактивации

вирусов при низком рН может дополнительно включать перемещение пула из фильтра в третий сосуд.

[0050] Например, в некоторых примерах перемещение пула из фильтра в третий сосуд основано по меньшей мере частично на приеме сигнала, указывающего, что третий сосуд пуст.

[0051] Дополнительно в некоторых примерах автоматизированный способ инактивации вирусов при низком рН может дополнительно включать перекалибровку первого рН-зонда в ответ на первое предупреждение. Аналогичным образом, в некоторых примерах автоматизированный способ инактивации вирусов при низком рН может дополнительно включать перекалибровку второго рН-зонда в ответ на второе предупреждение.

[0052] В другом аспекте предлагается способ инактивации вирусов в оболочке во время очистки представляющего интерес рекомбинантного белка, включающий: получение жидкости, которая, как известно или предполагается, содержит по меньшей мере один вирус в оболочке; подвергание жидкости одному или нескольким из следующих этапов в концентрации и в течение времени, достаточных для того, чтобы вызвать инактивацию вирусов: добавление жидкости в первый сосуд; добавление кислоты в первый сосуд; измерение с помощью первого рН-зонда, связанного с первым сосудом, первого значения рН, связанного с первым сосудом; прекращение добавления кислоты в первый сосуд на основании того, что измеренное первое значение рН, связанное с первым сосудом, находится в пределах диапазона допуска целевого значения рН для инактивации вирусов; перемещение жидкости из первого сосуда во второй сосуд; добавление основания во второй сосуд; измерение с помощью второго рН-зонда, связанного с первым сосудом, второго значения рН, связанного со вторым сосудом; прекращение добавления основания во второй сосуд на основании того, что измеренное второе значение рН, связанное со вторым сосудом, находится в пределах диапазона допуска целевого нейтрального значения рН; и подвергание подвергнутой инактивации вирусов нейтрализованной жидкости по меньшей мере одной единичной операции, которая включает по меньшей мере этап фильтрации или этап хроматографии.

[0053] В некоторых примерах добавление жидкости в первый сосуд основано частично на приеме сигнала, указывающего, что первый сосуд пуст.

[0054] Дополнительно в некоторых примерах перемещение жидкости из первого сосуда во второй сосуд основано частично на приеме сигнала, указывающего, что второй сосуд пуст.

[0055] Кроме того, в некоторых примерах жидкость содержит представляющий интерес рекомбинантный белок. Более того, в некоторых примерах жидкость представляет собой собранную жидкость культуры клеток хозяина. Дополнительно в некоторых примерах жидкость представляет собой вытекающий поток, элюат, пул, хранящуюся или удерживаемую жидкость в результате единичной операции, включающей этап сбора, этап фильтрации или этап хроматографии. Кроме того, в некоторых примерах жидкость

представляет собой элюат, собранный в результате глубинной фильтрации, микрофильтрации, аффинной хроматографии, ионообменной хроматографии, мультимодальной хроматографии, хроматографии с гидрофобным взаимодействием или хроматографии на гидроксипатите. Дополнительно в некоторых примерах жидкость представляет собой пул, содержащий собранную жидкость культуры клеток, элюат в результате глубинной фильтрации, элюат в результате микрофильтрации, элюат в результате аффинной хроматографии, элюат в результате ионообменной хроматографии, элюат в результате мультимодальной хроматографии, элюат в результате хроматографии с гидрофобным взаимодействием или элюат в результате хроматографии на гидроксипатите. Кроме того, в некоторых примерах жидкость представляет собой собранную жидкость культуры клеток хозяина, и единичная операция включает глубинную фильтрацию. Дополнительно в некоторых примерах жидкость представляет собой собранную жидкость культуры клеток хозяина, и единичная операция включает микрофильтрацию. Более того, в некоторых примерах жидкость представляет собой собранную жидкость культуры клеток хозяина, и единичная операция включает аффинную хроматографию на основе белка А. Кроме того, в некоторых примерах жидкость представляет собой элюент белка А, и единичная операция включает глубинную фильтрацию.

[0056] Более того, в некоторых примерах аффинной хроматографией является хроматография на основе белка А, на основе белка G, на основе белка A/G или на основе белка L. Дополнительно в некоторых примерах хроматографию выбирают из аффинной хроматографии, хроматографии на основе белка А, ионообменной хроматографии, анионообменной 20 хроматографии, катионообменной хроматографии, хроматографии с гидрофобным взаимодействием, смешанной модальной или мультимодальной хроматографии или хроматографии на гидроксипатите.

[0057] Дополнительно в некоторых примерах единичная операция включает глубинную фильтрацию. Кроме того, в некоторых примерах единичная операция включает микрофильтрацию.

КРАТКОЕ ОПИСАНИЕ ГРАФИЧЕСКИХ МАТЕРИАЛОВ

[0058] На фигурах, описанных ниже, изображены различные аспекты систем и способов, раскрытых в данном документе. Преимущества станут более понятными специалистам в данной области техники из следующего описания вариантов осуществления, которые показаны и описаны для иллюстрации. Будет понятно, что представленные варианты осуществления могут допускать возможность других и отличающихся вариантов осуществления, а их подробности допускают возможность модификации в различных аспектах. Соответственно, графические материалы и описание необходимо рассматривать как иллюстративные по сути, а не как ограничительные. Кроме того, там, где это возможно, нижеследующее описание относится к номерам позиций, включенным в нижеследующие фигуры, на которых признаки, изображенные на нескольких фигурах, обозначены одинаковыми номерами позиций.

[0059] На фиг. 1А проиллюстрирована блок-схема примера автоматизированной системы инактивации вирусов при низком рН.

[0060] На фиг. 1В и 1С проиллюстрирован пример того, как конструкция из двух сосудов может быть использована для предотвращения висячих капель в примере автоматизированной системы инактивации вирусов при низком рН по фиг. 1А.

[0061] На фиг. 2 проиллюстрирована схема трубопроводов и контрольно-измерительных приборов (P&ID) примера автоматизированной системы инактивации вирусов при низком рН.

[0062] На фиг. 3 проиллюстрирована схема последовательности операций, связанная с примером автоматизированного способа инактивации вирусов при низком рН с использованием жидкости, которая, как известно или предполагается, содержит по меньшей мере один вирус в оболочке.

[0063] На фиг. 4А-4В проиллюстрирована схема последовательности операций, связанная с примером автоматизированного способа инактивации вирусов при низком рН с использованием жидкости, которая, как известно или предполагается, содержит по меньшей мере один вирус в оболочке, включая автоматизированные циклы калибровки рН-зонда.

Подробное описание

[0064] Инактивация вирусов в оболочке, которые, как известно или предполагается, содержатся в жидкости, может выполняться с помощью ряда разных операций, включая термическую инактивацию/пастеризацию, обработку растворителями и/или детергентами, ультрафиолетовое облучение и гамма-облучение, использование белого света высокой интенсивности широкого спектра действия, добавление химических инактивирующих средств, таких как В-пропиолактон и/или инактивация вирусов при низком рН.

[0065] Настоящее изобретение в целом относится к автоматизированной системе и способу инактивации вирусов при низком рН. Автоматизированная система и способ инактивации вирусов при низком рН включают синхронизацию с расположенными выше по потоку и расположенными ниже по потоку блоками за счет интеграции с распределенной системой управления, управление процессом на основании рН пула и автоматизированную систему фильтрации подвергнутого инактивации вирусов пула.

[0066] Для синхронизации между расположенными выше по потоку и расположенными ниже по потоку блоками необходима связь для передачи сигналов о состоянии партий. Существуют два разных типа стратегий синхронизации: синхронная и асинхронная. Синхронная стратегия предполагает, что один блок отправляет сообщение вспомогательному блоку и останавливает процесс до тех пор, пока вспомогательный блок не подтвердит сообщение и не отправит подтверждение приема обратно. В отличие от этого, асинхронная стратегия не требует остановки процесса для подтверждающего сообщения между блоками и перейдет к следующему этапу после отправки первоначального сообщения. В автоматизированной системе и способе, описанных в

данном документе, система синхронной связи используется для предотвращения передачи пула продукта расположенными выше по потоку блоками в расположенные ниже по потоку блоки прежде чем он будет готов. Стратегия синхронизации также позволяет системе допускать переменное количество циклов от расположенной выше по потоку хроматографии путем обеспечения возможности обработки каждого пула элюатов или сбора нескольких пулов перед обработкой. Автоматизация осуществляется в рамках распределенной системы управления и позволяет осуществлять диспетчерское управление.

[0067] В целом, жидкость, которая, как известно или предполагается, содержит по меньшей мере один вирус в оболочке, добавляют в первый сосуд, и в первый сосуд добавляют кислоту для снижения рН пула для элюирования в первом сосуде. Как только рН-зонды в первом сосуде измеряют достаточно низкое рН, подкисленную жидкость перемещают во второй сосуд. Использование двух сосудов позволяет сначала снизить рН пула до уровня инактивации в первом сосуде, а затем переместить его во второй сосуд для удержания в течение утвержденного времени инактивации. Этот способ исключает возможность прилипания капель элюата к верхним сторонам стенок сосуда в течение периода удержания и пропускает взаимодействие с кислотой, что позволило бы каплям необработанного пула перемещаться в процессе. При использовании двух сосудов все содержимое пула, который перемещается во второй сосуд, хорошо смешивается с кислотой. Когда подкисленная жидкость удерживается во втором сосуде в течение утвержденного времени инактивации с инактивацией вируса до заданного безопасного уровня, подкисленная жидкость во втором сосуде нейтрализуется. В целом, существуют два варианта стратегии подкисления и нейтрализации, которые могут быть выбраны при создании рецептуры партии: фиксированный и изменяемый. В обеих стратегиях используется постепенное дозирование, но при использовании фиксированного варианта дозы кислоты/основания остаются постоянными, а при использовании изменяемого варианта следующая доза рассчитывается на основании текущего рН пула и корректируется на основании результата.

[0068] В любом случае, как только подкисленная жидкость во втором сосуде нейтрализована, она фильтруется с помощью комбинированной системы глубинной и стерилизационной фильтрации. Откачивающий насос и ряд клапанов используются для направления очищающего раствора, подготовительного буфера и пула продукта через фильтры в третий сосуд. Рецепт партии в распределенной системе управления отслеживает и продвигает процесс фильтрации без необходимости участия оператора, если нет сигнала тревоги, который необходимо подтвердить. В существующих системах подвергнутый инактивации пул продукта должен быть вручную перемещен в систему фильтрации. Преимущественно использование автоматизированной системы и способа, описанных в данном документе, позволяет обеспечить единую замкнутую систему с соединенными процессами инактивации и фильтрации.

[0069] В то же время, как только подкисленная жидкость перемещается из первого

сосуда во второй сосуд, т. е. после опорожнения первого сосуда, сигнал, указывающий, что первый сосуд пуст, отправляется выше по потоку, вызывая немедленное заполнение первого сосуда уравнивающим буфером при известном рН, так что рН-зонды остаются смоченными, и показания рН-зондов в первом сосуде сравнивают с этим известным рН, чтобы определить, нуждается ли какой-либо из рН-зондов в перекалибровке. В целом, каждый сосуд содержит по меньшей мере два зонда: основной зонд, который обеспечивает считывание рН, и запасной зонд, который можно использовать в качестве резервного зонда в случае выхода из строя основного зонда. В некоторых случаях, если показания рН-зонда отличаются от известного рН более чем на пороговую величину, рН-зонд может быть автоматически перекалиброван, в то время как в других случаях для оператора, выполняющего перекалибровку рН-зонда, может быть сгенерировано предупреждение.

[0070] Как только подвергнутая инактивации вирусов нейтрализованная жидкость перемещается из второго сосуда в третий сосуд, т. е. после опорожнения второго сосуда, сигнал, указывающий, что второй сосуд пуст, отправляется выше по потоку, вызывая немедленное заполнение второго сосуда уравнивающим буфером при известном рН, и рН-зонды второго сосуда проверяют на соответствие известному рН, чтобы определить, требуется ли перекалибровка. Затем процесс повторяется в новом цикле. То есть как только уравнивающий буфер удален из первого сосуда, т. е. как только первый сосуд снова опорожняется, сигнал, указывающий, что первый сосуд пуст, отправляется выше по потоку, вызывая добавление в первый сосуд новой жидкости, которая, как известно или предполагается, содержит по меньшей мере один вирус в оболочке. Затем в первый сосуд добавляют кислоту, и как только уравнивающий буфер удаляется из второго сосуда, т. е. как только второй сосуд снова опорожняется, сигнал, указывающий, что второй сосуд пуст, отправляется выше по потоку, вызывая добавление подкисленного пула во второй сосуд, как только рН-зонды в первом сосуде измерят достаточно низкое рН. То есть подкисленный пул из первого сосуда добавляется во второй сосуд на основании обоих сигналов: сигнала, указывающего, что второй сосуд пуст, и сигнала, указывающего, что рН-зонды в первом сосуде измерили достаточно низкое рН для инактивации вирусов.

[0071] Преимущественно при использовании автоматизированной системы и способа, описанных в данном документе, рН-зонды обоих сосудов могут оставаться погруженными и смоченными в течение нескольких циклов, и их состояние калибровки может автоматически оцениваться и корректироваться по мере необходимости, не требуя постоянного присутствия оперативного персонала для ручного отбора образцов и измерения рН после каждого цикла. То есть вместо того, чтобы сотрудник оперативного персонала был готов и ждал, чтобы проверить состояние калибровки рН-зондов до или после каждого цикла, оперативный персонал может выполнять другие действия по мере необходимости, и вмешательство может потребоваться только при генерировании сигналов тревоги или предупреждений. Благодаря этому в некоторых примерах рН-зонды обоих сосудов могут оставаться точными для использования во многих последовательных

циклах инактивации вирусов при низком рН без вмешательства оперативного персонала.

[0072] Соответственно, использование автоматизированной системы и способа может способствовать снижению требований к оперативному персоналу, поскольку они допускают возможность синхронизации с системой хроматографии с захватом, расположенной выше по потоку, для независимого и многократного цикла. То есть сокращение оперативного персонала может быть достигнуто за счет того, что система может автоматически инициировать циклы, как путем определения количества продукта, собираемого на этапе хроматографии с захватом, так и путем синхронизации связи с хроматографической системой.

[0073] Если обратиться к графическим материалам, на фиг. 1А проиллюстрирована блок-схема примера автоматизированной системы 100 инактивации вирусов при низком рН. Система 100 содержит первый сосуд 102А, второй сосуд 102В и третий сосуд 102С. Каждый из первого сосуда 102А и второго сосуда 102В может быть оснащен соответствующими устройствами 104А и 104В для перемешивания, выполненными с возможностью смешивания веществ, хранящихся в первом сосуде 102А и втором сосуде 102В соответственно. Дополнительно каждый из первого сосуда 102А и второго сосуда 102В может быть оснащен соответствующими рН-зондами 106А и 106В, выполненными с возможностью измерения значений рН, связанных с первым сосудом 102А и вторым сосудом 102В соответственно. Хотя на фиг. 1А проиллюстрированы два рН-зонда 106А, связанных с первым сосудом 102А, и два рН-зонда 106В, связанных со вторым сосудом 102В, в некоторых примерах может быть один рН-зонд 106А или более двух рН-зондов 106А, связанных с первым сосудом 102А (и в некоторых примерах может быть один рН-зонд 106В или более двух рН-зондов 106В, связанных со вторым сосудом 102В). Система 100 дополнительно содержит вычислительное устройство 108, выполненное с возможностью взаимодействия с рН-зондами 106А и 106В. Вычислительное устройство 108 может содержать один или несколько процессоров 109 и соответствующую память 111 (например, энергозависимую память, энергонезависимую память), доступную одному или нескольким процессорам 109 (например, через контроллер памяти), а также пользовательский интерфейс 113. Один или несколько процессоров 109 могут взаимодействовать с памятью 111 для исполнения машиночитаемых команд, хранящихся в памяти 111. Машиночитаемые команды, хранящиеся в памяти 111, могут заставлять один или несколько процессоров 110 исполнять приложение 115 для перекалибровки рН-зонда и приложение 117 для передачи сигналов выше по потоку/ниже по потоку.

[0074] Система 100 дополнительно содержит модуль 110 хроматографии, один или несколько сосудов 112 или других контейнеров для кислоты, один или несколько сосудов 114 или других контейнеров для основания, один или несколько фильтров 116 (таких как глубинный фильтр, фильтр стерилизационного класса и т. д.), один или несколько сосудов 118 или других контейнеров для буфера. Дополнительно система 100 может содержать один или несколько насосов, клапанов или других средств для перемещения жидкостей между этими различными сосудами или другими контейнерами и через фильтры.

Например, система 100 может содержать один или несколько насосов, клапанов или других средств для перемещения жидкости, которая, как известно или предполагается, содержит по меньшей мере один вирус в оболочке, из модуля 110 хроматографии в первый сосуд 102А непрерывно или с перерывами. В некоторых примерах насосы и/или клапаны могут перемещать жидкость из модуля 110 хроматографии в первый сосуд 102А только после приема направленного выше по потоку сигнала от приложения 117 для передачи сигналов выше по потоку/ниже по потоку, указывающего, что первый сосуд 102А в данный момент пуст. Кроме того, система 100 может содержать один или несколько насосов, клапанов или других средств для перемещения кислоты из сосуда 112 в первый сосуд 102А. В некоторых примерах насосы и/или клапаны могут перемещать кислоту из сосуда 112 в первый сосуд 102А только после приема направленного выше по потоку сигнала от приложения 117 для передачи сигналов выше по потоку/ниже по потоку, указывающего, что первый сосуд 102А в настоящее время содержит жидкость, которая, как известно или предполагается, содержит вирус. Устройство 104А для перемешивания может смешивать кислоту с жидкостью, которая, как известно или предполагается, содержит по меньшей мере один вирус в оболочке (и/или в пул для элюирования может быть добавлена дополнительная кислота), до тех пор, пока рН-зонд (рН-зонды) 106А, связанный (связанные) с первым сосудом 102А, не измерит (не измерят) значение рН ниже заданного порогового значения рН (например, значение рН 3,5-рН 3,7) для инактивации вирусов в оболочке, находящихся в жидкости.

[0075] Дополнительно система 100 может содержать один или несколько насосов, клапанов или других средств для перемещения подкисленной жидкости из первого сосуда 102А во второй сосуд 102В, как только рН-зонд (рН-зонды) 106А, связанный (связанные) с первым сосудом 102А, измерит (измерят) значение рН ниже заданного порогового значения рН. В некоторых примерах насосы и/или клапаны могут перемещать подкисленную жидкость из первого сосуда 102А во второй сосуд 102В только после приема направленного выше по потоку сигнала от приложения 117 для передачи сигналов выше по потоку/ниже по потоку, указывающего, что второй сосуд 102В в данный момент пуст. После перемещения во второй сосуд 102В подкисленная жидкость может оставаться во втором сосуде 102В в течение заданного периода времени (например, периода ≤ 30 минут), достаточного для снижения концентрации вируса в подкисленном пуле для элюирования до уровня ниже заданного безопасного уровня (например, уровня, установленного регулирующим органом, имеющим отношение к лекарственному средству, которое должно быть изготовлено из жидкости, которая, как известно или предполагается, содержит по меньшей мере один вирус в оболочке, в дополнение к рекомбинантно полученному терапевтическому белку).

[0076] Например, как показано на фиг. 1В и 1С, перемещение подкисленной жидкости из первого сосуда 102А (как показано на фиг. 1В) во второй сосуд 102В (как показано на фиг. 1С) таким образом позволяет сначала снизить рН пула до уровня инактивации в первом сосуде 102А, а затем переместить во второй сосуд 102В для

удержания в течение утвержденного времени инактивации. Удерживая пул во втором сосуде 102В в течение утвержденного времени инактивации, вместо того, чтобы удерживать пул в первом сосуде 102А в течение утвержденного времени инактивации, система 100 устраняет возможность того, что капли элюата прилипнут к верхним сторонам стенок первого сосуда 102А в течение периода удержания и пропустят взаимодействие с кислотой, что позволит необработанным каплям пула проходить через процесс. То есть при использовании двух сосудов 102А и 102В все содержимое пула, которое перемещается из первого сосуда 102А во второй сосуд 102В, хорошо смешивается с кислотой.

[0077] Если обратиться снова к фиг. 1А, один или несколько насосов или клапанов системы 100 могут перемещать основание из сосуда или другого контейнера 114 во второй сосуд 102В. В некоторых примерах насосы и/или клапаны могут перемещать основание из сосуда или другого контейнера 114 во второй сосуд 102В только после приема направленного выше по потоку сигнала от приложения 117 для передачи сигналов выше по потоку/ниже по потоку, указывающего, что второй сосуд 102В в настоящее время содержит подкисленную (или подвергнутую инактивации вирусов) жидкость. Устройство 104В для перемешивания может смешивать основание с подкисленной (или подвергнутой инактивации вирусов) жидкостью (и/или в пул для элюирования может быть добавлена дополнительная кислота) до тех пор, пока рН-зонд (рН-зонды) 106В, связанный (связанные) со вторым сосудом 102В, не измерит (не измерят) нейтральное значение рН (например, значение рН 5,0-рН 6,0). Кроме того, система 100 может содержать один или несколько насосов, клапанов или других средств для перемещения подвергнутой инактивации вирусов нейтрализованной жидкости из второго сосуда 102В через один или несколько фильтров 116 (таких как глубинный фильтр и фильтр стерилизационного класса) и для перемещения отфильтрованной подвергнутой инактивации вирусов нейтрализованной жидкости в третий сосуд 102С, где ее можно собрать для использования. В некоторых примерах насосы и/или клапаны могут перемещать подвергнутую инактивации вирусов нейтрализованную жидкость из второго сосуда 102В через один или несколько фильтров 116 в третий сосуд 102С только после приема направленного выше по потоку сигнала от приложения 117 для передачи сигналов выше по потоку/ниже по потоку, указывающего, что третий сосуд 102С (и/или фильтры 116) в данный момент пуст.

[0078] В то же время, сразу же после того, как подкисленная жидкость была перемещена из первого сосуда 102А, приложение 117 для передачи сигналов выше по потоку/ниже по потоку может отправлять направленный выше по потоку сигнал, указывающий, что первый сосуд 102А опорожнен, на один или несколько насосов или клапанов системы 100, вызывая перемещение уравнивающего буфера с известным рН из сосуда 118 в первый сосуд 102А таким образом, чтобы рН-зонды 106А оставались смоченными. В этот момент рН-зонды 106А могут измерять рН уравнивающего буфера в первом сосуде 102А и отправлять показание измеренного рН в вычислительное

устройство 108, где приложение 115 перекалибровки рН-зонда может сравнивать измеренное рН уравнивающего буфера в первом сосуде 102А с известным рН уравнивающего буфера. Если приложение 115 перекалибровки рН-зонда определит, что измеренное рН отличается от известного рН уравнивающего буфера более чем на пороговое значение рН (например, более чем на 0,1 единицы рН), приложение 115 перекалибровки рН-зонда может генерировать предупреждение, указывающее, что рН-зонд 102А (или конкретный один из рН-зондов 102А) нуждается в перекалибровке. Вычислительное устройство 108 может отображать или иным образом передавать предупреждение оператору через пользовательский интерфейс 113. Дополнительно в некоторых примерах приложение 115 перекалибровки рН-зонда может заставить вычислительное устройство 108 генерировать сигнал управления, вызывающий автоматическую перекалибровку рН-зонда 102А (или конкретного одного из рН-зондов 102А) на основании известного рН уравнивающего буфера, например, вызывающий регулировку таким образом, что рН-зонд 102А при измерении рН уравнивающего буфера измеряет значение рН в пределах +/-0,1 единицы рН от известного рН уравнивающего буфера.

[0079] Аналогичным образом, сразу после того, как подвергнутая инактивации вирусов нейтрализованная жидкость была перемещена из второго сосуда 102В, приложение 117 для передачи сигналов выше по потоку/ниже по потоку может отправлять направленный выше по потоку сигнал, указывающий, что второй сосуд 102В опорожнен, на один или несколько насосов или клапанов системы 100, вызывая перемещение уравнивающего буфера, имеющего известное рН, из одного из сосудов 118 (которые могут быть или не быть тем же самым уравнивающим буфером, который использовался с первым сосудом 102А) во второй сосуд 102В таким образом, что рН-зонды 106В остаются смоченными. В этот момент рН-зонды 106В могут измерять рН уравнивающего буфера во втором сосуде 102В и отправлять показание измеренного рН в вычислительное устройство 108, где приложение 115 перекалибровки рН-зонда может сравнивать измеренное рН уравнивающего буфера во втором сосуде 102В с известным рН уравнивающего буфера. Если приложение 115 перекалибровки рН-зонда определит, что измеренное рН отличается от известного рН уравнивающего буфера более чем на пороговое значение рН (например, более чем на 0,1 единицы рН), приложение 115 перекалибровки рН-зонда может генерировать предупреждение, указывающее, что рН-зонд 102В (или конкретный один из рН-зондов 102В) нуждается в перекалибровке. Вычислительное устройство 108 может отображать или иным образом передавать предупреждение оператору через пользовательский интерфейс 113. Дополнительно в некоторых примерах приложение 115 перекалибровки рН-зонда может заставить вычислительное устройство 108 генерировать сигнал управления, вызывающий автоматическую перекалибровку рН-зонда 102В (или конкретного одного из рН-зондов 102В) на основании известного рН уравнивающего буфера, например, вызывающий регулировку таким образом, что рН-зонд 102В при измерении рН уравнивающего

буфера измеряет значение рН в пределах +/-0,1 единицы рН от известного рН уравнивающего буфера.

[0080] Если обратиться к фиг. 2, схема трубопроводов и контрольно-измерительных приборов (P&ID) 200 примера автоматизированной системы инактивации вирусов при низком рН иллюстрирует трубопроводы и технологическое оборудование системы вместе с контрольно-измерительными приборами и устройствами управления этой системы. На фиг. 2 проиллюстрированы соединенные по текучей среде компоненты (т. е. компоненты, между которыми могут протекать жидкости) сплошными линиями 246, и проиллюстрированы пунктирными линиями компоненты, соединенные с возможностью осуществления связи. В частности, короткие пунктирные линии 242 между двумя компонентами указывают на то, что сигналы датчиков могут быть отправлены и/или приняты между двумя компонентами, в то время как длинные пунктирные линии 244 между двумя компонентами указывают на то, что сигналы управления могут быть отправлены и/или приняты между двумя компонентами.

[0081] Как показано на фиг. 2, система 202 управления (которая может представлять собой или может содержать вычислительное устройство 108, проиллюстрированное со ссылкой на фиг. 1А в некоторых примерах, и может содержать дополнительные или альтернативные вычислительные устройства в некоторых примерах) соединена с возможностью осуществления связи с различными компонентами системы для приема сигналов датчиков и отправки сигналов управления для приведения в действие автоматизированной системы инактивации вирусов при низком рН в соответствии с информацией, раскрытой в данном документе. В то время как определенные показания сигналов управления и датчиков, отправляемых и принимаемых системой 202 управления, проиллюстрированы на фиг. 2, на фиг. 2 может не обязательно быть показан каждый сигнал управления и датчика, который может быть отправлен системой 202 управления, для простоты схемы. То есть система 202 управления может отправлять и/или принимать дополнительные или альтернативные сигналы управления и/или датчиков для приведения в действие автоматизированной системы инактивации вирусов при низком рН в соответствии с информацией, представленной в данном документе.

[0082] Например, модуль 204 хроматографии может быть соединен по текучей среде с первым сосудом 206, так что жидкость, которая, как известно или предполагается, содержит по меньшей мере один вирус в оболочке, может быть перемещена из модуля 204 хроматографии в первый сосуд 206. Сосуд или другой контейнер 208, содержащий кислоту, также может быть соединен по текучей среде с первым сосудом 206. Как показано на фиг. 2, насос 210 для кислоты может быть соединен по текучей среде с сосудом 208 для кислоты и первым сосудом 204 и может перекачивать кислоту из сосуда 208 для кислоты в первый сосуд 204. В некоторых примерах система 202 управления может отправлять сигналы управления на насос 210 для кислоты, например, для управления скоростью насоса 210 для кислоты и/или количеством кислоты, перекачиваемой в первый сосуд 204, как описано в данном документе. Кроме того, в

некоторых примерах весы 212 могут фиксировать показания веса первого сосуда 206 и жидкостей внутри первого сосуда 204 и могут отправлять эти показания в систему 202 управления. В некоторых примерах система 202 управления может определять, заполнен ли первый сосуд 206 или пуст, на основании сигнала от весов 212 и может управлять, когда вирус в оболочке перемещается из модуля 204 хроматографии в первый сосуд 206 (и/или когда насос 210 для кислоты перемещает кислоту в первый сосуд 206, когда буферный насос 240 перекачивает буфер в первый сосуд 206 и т. д.) на основании того, заполнен ли первый сосуд 206 или пуст. Кроме того, в некоторых примерах система 202 управления может управлять скоростью насоса 210 для кислоты на основании суммарного веса кислоты и жидкости, которая, как известно или предполагается, содержит по меньшей мере один вирус в оболочке внутри первого сосуда 206. . Дополнительно в некоторых примерах система 202 управления может отправлять сигналы управления на устройство 214 для перемешивания внутри первого сосуда 206 таким образом, что устройство 214 для перемешивания смешивает кислоту и жидкость, которая, как известно или предполагается, содержит по меньшей мере один вирус в оболочке, в первом сосуде 206 со скоростью и/или в положениях, как описано в данном документе.

[0083] Один или несколько рН-зондов 216, расположенных внутри первого сосуда 206 (или иным образом связанных с ним), могут быть выполнены с возможностью измерения рН содержимого первого сосуда (например, подкисленной жидкости, смешанной в первом сосуде 206 устройством 214 для перемешивания) и отправки сигналов датчиков в систему 202 управления, указывающих на измеренное значение или значения рН, связанные с первым сосудом 206.

[0084] Первый сосуд 206 может быть соединен по текучей среде со вторым сосудом 218 таким образом, что подкисленная жидкость может быть перемещена из первого сосуда 206 во второй сосуд 218. Насос 220 для перемещения может быть соединен по текучей среде с первым сосудом 206 и вторым сосудом 218 и может перекачивать подкисленную жидкость из первого сосуда 206 во второй сосуд 218, например, на основании сигналов управления, принятых от системы 202 управления. Например, система 202 управления может управлять насосом 220 для перемещения для перекачивания подкисленной жидкости из первого сосуда 206 во второй сосуд 218 на основании данных датчиков, которые система 202 управления принимает от других компонентов (например, запуск в определенное время на основании рН, измеренного рН-зондами 216, достигая целевого значения рН для уничтожения вирусов, запуск в определенное время на основании прошедшего промежутка времени для достижения целевого общего времени для подкисления, и/или перекачивание со скоростью или частотой, основанной на целевом времени перемещения из первого сосуда 206 во второй сосуд 218).

[0085] Сосуд или другой контейнер 222, содержащий основание, может быть соединен по текучей среде со вторым сосудом 218 таким образом, что основание может быть перемещено из сосуда 222 для основания во второй сосуд 218. Насос 224 для

основания может быть соединен по текучей среде с сосудом 222 для основания и вторым сосудом 218 и может перекачивать основание из первого сосуда 206 во второй сосуд 218, например, на основании сигналов управления, принятых от системы 202 управления. Например, система 202 управления может отправлять сигналы управления для управления насосом 224 для основания, когда он перекачивает основание из сосуда 222 для основания во второй сосуд 218, например, для управления скоростью или частотой насоса 224 для основания и/или количеством основания, перекачиваемого во второй сосуд 218, как описано в данном документе. Кроме того, в некоторых примерах весы 226 могут фиксировать показания веса второго сосуда 218 и жидкостей внутри первого сосуда 218 и могут отправлять эти показания в систему 202 управления. В некоторых примерах система 202 управления может определять, является ли второй сосуд 218 заполненным или пустым, на основании сигнала от весов 226 и может управлять, когда подкисленная жидкость из первого сосуда 206 перемещается во второй сосуд 218 (и/или когда насос 224 для основания перемещает основание во второй сосуд 218, когда буферный насос 240 перекачивает буфер во второй сосуд 218 и т. д.) на основании того, заполнен ли второй сосуд 218 или пуст. Кроме того, в некоторых примерах система 202 управления может управлять скоростью насоса 224 для основания на основании суммарного веса основания и жидкости, которая, как известно или предполагается, содержит по меньшей мере один вирус в оболочке во втором сосуде 218. Дополнительно в некоторых примерах система 202 управления может отправлять сигналы управления на устройство 228 для перемешивания во втором сосуде 218 таким образом, что устройство 228 для перемешивания смешивает основание и жидкость, которая, как известно или предполагается, содержит по меньшей мере один вирус в оболочке, во втором сосуде 218 со скоростью и/или в положениях, как описано в данном документе.

[0086] Один или несколько рН-зондов 230, расположенных внутри второго сосуда 218 (или иным образом связанных с ним), могут быть выполнены с возможностью измерения рН содержимого второго сосуда (например, подвергнутой инактивации вирусов нейтрализованной жидкости, смешанной во втором сосуде 218 с помощью устройства 228 для перемешивания) и отправки сигналов датчиков в систему 202 управления, указывающих измеренное значение или значения рН, связанные со вторым сосудом 218.

[0087] Второй сосуд 218 может быть соединен по текучей среде с рядом фильтров, включая глубинный фильтр 232 и стерилизующий фильтр 234. Откачивающий насос 236 может быть соединен по текучей среде со вторым сосудом 218 и фильтрами 232, 234 и может перекачивать подвергнутую инактивации вирусов нейтрализованную жидкость из второго сосуда 218 через фильтры 232, 234 и в третий сосуд 235, например, на основании сигналов управления, принятых от системы 202 управления. В некоторых примерах третий сосуд 235 может быть мешком для сбора. Дополнительно в некоторых примерах третий сосуд 235 может содержать тензодатчик 237, выполненный с возможностью измерения веса тензодатчика и генерирования направленного выше по потоку или ниже

по потоку сигнала, указывающего, что третий сосуд 235 заполнен.

[0088] Например, система 202 управления может управлять откачивающим насосом 236 для перекачивания подвергнутой инактивации вирусов нейтрализованной жидкости из второго сосуда 218 в фильтры 232, 234 на основании данных датчиков, которые система 202 управления принимает от других компонентов (например, запуск в определенное время на основании рН, измеренного рН-зондами 230, достигая целевого значения рН нейтрализации, запуск в определенное время на основании прошедшего промежутка времени для достижения целевого общего времени для нейтрализации, и/или перекачивание со скоростью или частотой, основанной на целевом расходе фильтрации). Дополнительно система 202 управления может принимать данные датчиков от датчиков, связанных с фильтрами 232, 234, и может управлять фильтрами 232, 234 (т. е. на основании данных датчиков) для работы в соответствии со спецификациями фильтрации и требованиями, описанными в данном документе.

[0089] Дополнительно сосуд или другой контейнер 238, содержащий буфер, может быть соединен по текучей среде с первым сосудом 206 и/или вторым сосудом 218 таким образом, что буфер может быть перемещен из буферного сосуда 238 в первый сосуд 206 и/или второй сосуд 218. В некоторых примерах буферный сосуд 238 может быть соединен по текучей среде с первым сосудом 206 и вторым сосудом таким образом, что буфер может быть перемещен из буферного сосуда в первый сосуд, а затем последовательно перемещаться во второй сосуд (например, через насос 220 для перемещения). Буферный насос 240 может быть соединен по текучей среде с буферным сосудом 238 и первым сосудом 206 и/или вторым сосудом 218 и может перекачивать буфер из буферного сосуда 238 в первый сосуд 206 и/или второй сосуд 218 на основании сигналов управления, принятых от системы 202 управления. В частности, система 202 управления может управлять буферным насосом 240 для перекачивания буфера в первый сосуд 206 и во второй сосуд 218 после того, как жидкость, которая, как известно или предполагается, содержит по меньшей мере один вирус в оболочке, была перемещена из каждого из первого сосуда 206 и второго сосуда 218 соответственно в соответствии со спецификациями фильтрации и требованиями. То есть, как обсуждалось выше, буфер, который может иметь известное значение рН, может быть перекачан в первый сосуд 206 после того, как подкисленная жидкость перекачана из первого сосуда 206 во второй сосуд 218. Аналогичным образом, буфер может быть перекачан во второй сосуд 218 после того, как подвергнутая инактивации вирусов нейтрализованная жидкость будет перекачана из второго сосуда 218 через фильтры 232, 234 в третий сосуд 235. Каждый из рН-зондов 216, 230 может измерять значение рН буфера, когда буфер перекачивается в соответствующие первый сосуд 206 и второй сосуд 218. рН-зонды 216, 230 могут отправлять показания своих соответствующих измеренных значений рН для буфера в систему 202 управления, которая может сравнивать измеренные значения рН для буфера с известным рН буфера, чтобы определить, требуется ли какая-либо перекалибровка любого из рН-зондов 216, 230. В некоторых случаях система 202 управления может отправлять сигналы управления

любому из рН-зондов, нуждающемуся в перекалибровке, по мере необходимости для перекалибровки зондов. Более того, в некоторых случаях система 202 управления может генерировать предупреждение для оператора, указывающее, какие рН-зонды, если таковые имеются, нуждаются в перекалибровке.

[0090] После завершения любой перекалибровки зондов 216 насос 220 для перемещения может перекачивать буфер из первого сосуда 206, и новая жидкость, которая, как известно или предполагается, содержит по меньшей мере один вирус в оболочке, из модуля 204 хроматографии может быть перекачана или иным образом перемещена в первый сосуд, чтобы начать новый цикл автоматизированной инактивации вирусов. Аналогичным образом, после завершения любой перекалибровки зондов 230 откачивающий насос 236 может перекачивать буфер из второго сосуда 218, а насос 220 для перемещения может перекачивать вновь подкисленную жидкость из первого сосуда 206 во второй сосуд 218. Соответственно, система может перейти к новому циклу автоматизированной инактивации вирусов после перекалибровки зондов 216, 230 по мере необходимости.

[0091] На фиг. 3 проиллюстрирована схема последовательности операций, связанная с примером автоматизированного способа 300 инактивации вирусов при низком рН с использованием жидкости, которая, как известно или предполагается, содержит по меньшей мере один вирус в оболочке. Способ 300 может начинаться, когда в первый сосуд добавляют (блок 302) пул для хроматографического элюирования. Кислота может быть добавлена (блок 304) в первый сосуд и смешана с жидкостью, которая, как известно или предполагается, содержит по меньшей мере один вирус в оболочке (например, с помощью устройства для перемешивания первого сосуда) для подкисления жидкости. Первый рН-зонд, связанный с первым сосудом, может измерять (блок 306) значение рН, связанное с первым сосудом. Способ может включать определение (блок 308), находится ли измеренное значение рН ниже порогового значения рН (или находится в пределах диапазона значений рН), связанного с инактивацией вирусов. Если значение рН, измеренное первым рН-зондом, связанным с первым сосудом, не ниже порогового значения рН (или не находится в пределах диапазона значений рН) для инактивации вирусов (блок 308, НЕТ), в первый сосуд может быть добавлена дополнительная кислота (блок 304), или кислота может удерживаться в первом сосуде в течение дополнительного периода времени перед повторным измерением рН в первом сосуде (блок 306). Если значение рН, измеренное первым рН-зондом, связанным с первым сосудом, ниже порогового значения рН (или в пределах диапазона значений рН) для инактивации вирусов (блок 308, ДА), добавление кислоты в первый сосуд может быть прекращено (блок 310), и подкисленная жидкость может быть перемещена (блок 312) во второй сосуд.

[0092] Второй рН-зонд, связанный со вторым сосудом, может измерять (блок 314) значение рН, связанное с первым сосудом. Способ может включать определение (блок 316), находится ли измеренное значение рН ниже порогового значения рН (или находится в пределах диапазона значений рН), связанного с инактивацией вирусов. Если значение

pH, измеренное вторым pH-зондом, связанным со вторым сосудом, не ниже порогового значения pH (или не находится в пределах диапазона значений pH) для инактивации вирусов (блок 316, НЕТ), процесс может быть приостановлен (блок 318), и может быть сгенерировано предупреждение для оператора, например, чтобы побудить оператора исследовать любые проблемы с измеренным pH. Если значение pH, измеренное вторым pH-зондом, связанным со вторым сосудом, ниже порогового значения pH (блок 316, ДА), способ может переходить к блоку 320, где может быть выполнено определение того, превысил ли промежуток времени, прошедший после перемещения подкисленной жидкости из первого сосуда во второй сосуд пороговое значение времени (например, ≤ 30 минут) для инактивации концентрации вируса в жидкости до заданного безопасного уровня. Если нет (блок 320, НЕТ), определение в блоке 314 может быть выполнено снова после дополнительного прошедшего промежутка времени. Если это так (блок 320, ДА), способ может переходить к блоку 322, где во второй сосуд может быть добавлено основание для нейтрализации подкисленной жидкости.

[0093] Второй pH-зонд, связанный со вторым сосудом, может снова измерять (блок 324) значение pH, связанное со вторым сосудом, и может быть выполнено определение того, находится ли измеренное значение pH, связанное со вторым сосудом, в пределах приемлемого диапазона нейтральных значений pH (например, диапазона значений pH 5,0-6,0). Если измеренное значение pH, связанное со вторым сосудом, не находится в пределах приемлемого диапазона (блок 326, НЕТ), в сосуд может быть добавлено дополнительное основание (блок 322). Если измеренное значение pH, связанное со вторым сосудом, находится в пределах приемлемого диапазона (блок 326, ДА), добавление основания во второй сосуд может быть прекращено (блок 328), и подвергнутая инактивации вирусов нейтрализованная жидкость может быть перемещена (блок 330) в глубинный фильтр, а затем перемещена (блок 332) в фильтр санитарного класса.

[0094] Если обратиться к фиг. 4А-4В, проиллюстрирована схема последовательности операций, связанная с примером автоматизированного способа 400 инактивации вирусов при низком pH, включающего автоматизированные циклы калибровки pH-зонда. Способ 400 может начинаться, когда в первый сосуд добавляют пул для хроматографического элюирования (блок 402). Кислота может быть добавлена (блок 404) в первый сосуд и смешана с жидкостью, которая, как известно или предполагается, содержит по меньшей мере один вирус в оболочке (например, с помощью устройства для перемешивания первого сосуда) для подкисления жидкости. Первый pH-зонд, связанный с первым сосудом, может измерять (блок 406) значение pH, связанное с первым сосудом. Способ может включать определение (блок 408), находится ли измеренное значение pH ниже порогового значения pH (или находится в пределах диапазона значений pH), связанного с инактивацией вирусов. Если значение pH, измеренное первым pH-зондом, связанным с первым сосудом, не ниже порогового значения pH (или не находится в пределах диапазона значений pH) для инактивации вирусов (блок 408, НЕТ), в первый

сосуд может быть добавлена дополнительная кислота (блок 404), или кислота может удерживаться в первом сосуде в течение дополнительного периода времени перед повторным измерением pH в первом сосуде (блок 406). Если значение pH, измеренное первым pH-зондом, связанным с первым сосудом, ниже порогового значения pH (или в пределах диапазона значений pH) для инактивации вирусов (блок 408, ДА), добавление кислоты в первый сосуд может быть прекращено (блок 410), и подкисленная жидкость может быть перемещена (блок 412) во второй сосуд. В некоторых примерах способ 400 может переходить от блока 412 к блоку 424, как более подробно описывается ниже со ссылкой на фиг. 4В. В любом случае способ 400 может переходить от блока 412 к блоку 414.

[0095] Первый сосуд может быть заполнен (блок 414) уравнивающим буфером, имеющим известное pH, и pH, связанное с первым сосудом, может быть измерено (блок 416) первым pH-зондом, связанным с первым сосудом. Это измеренное значение pH, связанное с первым сосудом, может быть сравнено (блок 418) с известным значением pH уравнивающего буфера, чтобы определить, отличается ли измеренное значение pH, связанное с первым сосудом, от известного значения pH уравнивающего буфера на величину, превышающую пороговое значение pH (например, на более чем 0,1 единицы pH). Если измеренное значение pH, связанное с первым сосудом, находится в пределах 0,1 единицы pH от известного значения pH уравнивающего буфера (блок 418, НЕТ), способ 400 может завершиться или может перейти к блоку 402, чтобы начать новый цикл инактивации вирусов путем добавления новой жидкости, которая, как известно или предполагается, содержит по меньшей мере один вирус в оболочке, в первый сосуд (после слива уравнивающего буфера из первого сосуда).

[0096] Если измеренное pH-зондом значение pH, связанное с первым сосудом, не находится в пределах 0,1 единицы pH от известного значения pH уравнивающего буфера (блок 418, ДА), может быть сгенерировано предупреждение (блок 420), указывающее на необходимость перекалибровки pH-зонда. В некоторых примерах способ 400 может включать отображение или иную передачу предупреждения оператору (например, через дисплей пользовательского интерфейса), чтобы оператор мог вручную перекалибровать pH-зонд по мере необходимости. Более того, в некоторых примерах способ может включать автоматическую перекалибровку (блок 422) pH-зонда таким образом, чтобы pH-зонд измерял pH в пределах 0,1 единицы pH уравнивающего буфера.

[0097] Если обратиться к фиг. 4В, как обсуждалось выше, способ 400 может включать переход от блока 412 к блоку 424.

[0098] Второй pH-зонд, связанный со вторым сосудом, может измерять (блок 424) значение pH, связанное с первым сосудом. Способ может включать определение (блок 426), находится ли измеренное значение pH ниже порогового значения pH (или находится в пределах диапазона значений pH), связанного с инактивацией вирусов. Если значение

pH, измеренное вторым pH-зондом, связанным со вторым сосудом, не ниже порогового значения pH (или не находится в пределах диапазона значений pH) для инактивации вирусов (блок 426, НЕТ), процесс может быть приостановлен (блок 428), и может быть сгенерировано предупреждение для оператора, например, чтобы побудить оператора исследовать любые проблемы с измеренным pH. Если значение pH, измеренное вторым pH-зондом, связанным со вторым сосудом, ниже порогового значения pH (блок 426, ДА), способ может переходить к блоку 430, где может быть выполнено определение того, превысил ли промежуток времени, прошедший после перемещения подкисленной жидкости из первого сосуда во второй сосуд, пороговое значение времени (например, ≤ 30 минут) для инактивации концентрации вируса в жидкости до заданного безопасного уровня. Если нет (блок 430, НЕТ), определение в блоке 430 может быть выполнено снова после дополнительного прошедшего промежутка времени. Если это так (блок 430, ДА), второй pH-зонд, связанный со вторым сосудом, может снова измерить (блок 432) значение pH, связанное с первым сосудом. Способ может включать определение (блок 434), находится ли измеренное значение pH ниже порогового значения pH (или находится в пределах диапазона значений pH), связанного с инактивацией вирусов. Если значение pH, измеренное вторым pH-зондом, связанным со вторым сосудом, не ниже порогового значения pH (или не находится в пределах диапазона значений pH) для инактивации вирусов (блок 434, НЕТ), процесс может быть приостановлен (блок 436), и может быть сгенерировано предупреждение для оператора, например, чтобы побудить оператора исследовать любые проблемы с измеренным pH.

[0099] Если значение pH, измеренное вторым pH-зондом, связанным со вторым сосудом, ниже порогового значения pH (блок 434, ДА), способ может переходить к блоку 438, где во второй сосуд может быть добавлено основание для нейтрализации подкисленной жидкости. Вторым pH-зондом, связанным со вторым сосудом, может измеряться (блок 440) значение pH, связанное со вторым сосудом, и может быть выполнено определение того, находится ли измеренное значение pH, связанное со вторым сосудом, в пределах приемлемого диапазона нейтральных значений pH (например, диапазона значений pH 5,0-6,0). Если измеренное значение pH, связанное со вторым сосудом, не находится в пределах приемлемого диапазона (блок 442, НЕТ), в сосуд может быть добавлено дополнительное основание (блок 438). Если измеренное значение pH, связанное со вторым сосудом, находится в пределах приемлемого диапазона (блок 442, ДА), добавление основания во второй сосуд может быть прекращено (блок 444), и подвергнутая инактивации вирусов нейтрализованная жидкость может быть перемещена (блок 446) в глубинный фильтр, а затем перемещена (блок 558) в фильтр санитарного класса.

[0100] Вторым сосудом может быть заполнен (блок 450) уравнивающим буфером, имеющим известное pH, и pH, связанное со вторым сосудом, может быть измерено (блок 452) вторым pH-зондом, связанным со вторым сосудом. Это измеренное значение pH, связанное со вторым сосудом, может быть сравнено (блок 454) с известным

значением рН уравнивающего буфера, чтобы определить, отличается ли измеренное значение рН, связанное со вторым сосудом, от известного значения рН уравнивающего буфера на величину, превышающую пороговое значение рН (например, на более чем 0,1 единицы рН). Если измеренное значение рН, связанное со вторым сосудом, находится в пределах 0,1 единицы рН от известного значения рН уравнивающего буфера (блок 454, НЕТ), способ 400 может завершиться или может перейти к блоку 412, где во второй сосуд добавляют новую подкисленную жидкость (после слива уравнивающего буфера из второго сосуда).

[0101] Если измеренное рН-зондом значение рН, связанное со вторым сосудом, не находится в пределах 0,1 единицы рН от известного значения рН уравнивающего буфера (блок 454, ДА), может быть сгенерировано предупреждение (блок 456), указывающее на необходимость перекалибровки рН-зонда. В некоторых примерах способ 400 может включать отображение или иную передачу предупреждения оператору (например, через дисплей пользовательского интерфейса), чтобы оператор мог вручную перекалибровать рН-зонд по мере необходимости. Более того, в некоторых примерах способ может включать автоматическую перекалибровку (блок 458) рН-зонда таким образом, чтобы рН-зонд измерял рН в пределах 0,1 единицы рН уравнивающего буфера.

[0102] Жидкости, которые, как известно или предполагается, содержат по меньшей мере один вирус в оболочке, включают собранную жидкость культуры клеток хозяина, жидкость из вытекающего потока, элюат, пул, хранящуюся или удерживаемую жидкость в результате единичной операции, включающей этап сбора, этап фильтрации или этап хроматографии. Жидкость может представлять собой элюат, собранный в результате глубокой фильтрации, микрофильтрации, аффинной хроматографии, ионообменной хроматографии, мультимодальной хроматографии, хроматографии с гидрофобным взаимодействием или хроматографии на гидроксипатите. Жидкость может представлять собой пул, содержащий собранную жидкость культуры клеток, элюат в результате глубокой фильтрации, элюат в результате микрофильтрации, элюат в результате аффинной хроматографии, элюат в результате ионообменной хроматографии, элюат в результате мультимодальной хроматографии, элюат в результате хроматографии с гидрофобным взаимодействием или элюат в результате хроматографии на гидроксипатите. Жидкость, добавляемая в первый резервуар, может быть добавлена в виде единого объема или может быть разделена на части и обработана в течение нескольких циклов инактивации вирусов/нейтрализации. Жидкость может быть добавлена в чистом виде или разбавлена соответствующими буферами или водой для достижения желаемых параметров или объемов. Жидкость в первом резервуаре может представлять собой пул, содержащий несколько пулов элюата.

[0103] Пул, который добавляется в первый резервуар, может быть разбавлен в подходящей среде, такой как вода. В одном варианте осуществления пул разбавляется на 50-200%. В одном варианте осуществления пул разбавляется на 50-100%. В одном

варианте осуществления пул разбавляется на 50-75%. В одном варианте осуществления пул разбавляется на 75-200%. В одном варианте осуществления пул разбавляется на 75-100%. В одном варианте осуществления пул разбавляется на 100-200%.

[0104] Температура жидкости может колебаться от 5 до 25 °С. Подкисление может проводиться при температуре от 5 до 25 °С. В одном варианте осуществления температура составляет 15-25 °С. В одном варианте осуществления температура составляет 15-20 °С, в одном варианте осуществления температура составляет 20-25 °С. В одном варианте осуществления температура составляет 20 °С.

[0105] В варианте осуществления жидкость добавляют в первый резервуар с расходом 0,025-0,25 кг/мин.

[0106] При минимальном рабочем объеме рН-зонды и устройство для перемешивания должны быть полностью погружены в жидкость, а входное отверстие для кислоты/основания должно находиться ниже уровня жидкости. В варианте осуществления рабочий объем составляет от 1 до 9 литров.

[0107] В жидкость добавляют кислоту и смешивают путем перемешивания, чтобы подкислить жидкость. Жидкость может перемешиваться со скоростью 10-30 оборотов в минуту, а в одном варианте осуществления - со скоростью 15-30 оборотов в минуту. Скорость перемешивания должна соответствовать уровню жидкости и не вызывать разбрызгивания или образования вихрей.

[0108] Подходящие кислоты для использования включают муравьиную, кислоту, лимонную и фосфорную кислоту в концентрациях, подходящих для обеспечения инактивации вирусов. В одном варианте осуществления кислоту добавляют в концентрации приблизительно 70 мл/л.

[0109] Подкисленная жидкость может оставаться в первом резервуаре в течение некоторого времени до тех пор, пока жидкость не станет достаточно подкисленной, или в течение всего времени, необходимого для достижения требуемой степени инактивации вирусов, перед перемещением во второй сосуд. Время для достаточного подкисления составляет ≤ 30 минут или больше. Время инактивации вирусов может составлять от 30 минут до 24 часов или больше.

[0110] рН для инактивации вирусов составляет от рН 2 до рН 4. В одном варианте осуществления рН для инактивации вирусов составляет от 3 до 4. В одном варианте осуществления рН для инактивации вирусов составляет от 3,5 до 4. В одном варианте осуществления рН составляет от 3,6 до 4. В одном варианте осуществления рН для инактивации вирусов составляет от 3,7 до 4. В одном варианте осуществления рН для инактивации вирусов составляет от 3,5 до 3,7. В одном варианте осуществления рН для инактивации вирусов составляет от 3,5 до 3,7. В одном варианте осуществления рН для инактивации вирусов составляет 3,6.

[0111] Затем подкисленную (или подвергнутую инактивации вирусов) жидкость перемещают во второй резервуар. В варианте осуществления жидкость перемещают со скоростью от 0,025 до 0,25 кг/мин.

[0112] Перемещение из резервуара 1 в резервуар 2 может быть выполнено за 15 минут или меньше.

[0113] По меньшей мере от 1 до 10 литров подкисленной (или подвергнутой инактивации вирусов) жидкости перемещают из резервуара 1 в резервуар 2.

[0114] Жидкость может перемешиваться со скоростью 10-30 об/мин для смешивания кислоты с жидкостью, в одном варианте перемешивание осуществляется со скоростью 15-30 об/мин. Скорость перемешивания должна соответствовать уровню жидкости и не вызывать разбрызгивания или образования вихрей. Система должна быть способна достичь 95%-ной однородности в течение 3 минут после добавления раствора индикатора в полный резервуар с водой (максимальный рабочий объем) при расчетном диапазоне перемешивания.

[0115] Если подкисленную жидкость перемещают во второй резервуар до завершения инактивации вирусов, подкисленную жидкость поддерживают на желаемом уровне pH до тех пор, пока не будет достигнута желаемая степень инактивации. Может быть определено, выдерживалась ли подкисленная жидкость из первого сосуда в течение порогового количества времени для инактивации вирусов, в одном варианте осуществления время инактивации вирусов составляет от 30 минут до 24 часов или более. В одном варианте осуществления время инактивации вирусов составляет от 60 до 360 минут. В одном варианте осуществления время инактивации вирусов может составлять от 60 до 90 минут. В одном варианте осуществления время инактивации вирусов составляет 60 минут.

[0116] Как только инактивация вирусов завершена, в жидкость, подвергнутую инактивации вирусов (VI), добавляют основание и смешивают, чтобы нейтрализовать жидкость до желаемого pH. Основу добавляют в количестве 1-5% от рабочего объема второго резервуара. Подходящие основания для использования включают трис-основание в концентрации 2М. В одном варианте осуществления добавляют 2М трис-основания в концентрации приблизительно 55 мл/л. Количество добавленного основания может быть проверено по массе, чтобы обеспечить дополнительный допуск точности в $\pm 2\%$ от добавленного объема. Время нейтрализации может составлять ≤ 30 минут или больше.

[0117] По меньшей мере один pH-зонд, связанный со вторым резервуаром, измеряет значение pH, связанное со вторым резервуаром, и может быть определено, находится ли измеренное значение pH, связанное со вторым резервуаром, в пределах приемлемого диапазона нейтральных значений pH. Целевое pH для нейтрализации составляет от 4,5 до 6. В одном варианте осуществления целевое pH для нейтрализации составляет от 4,7 до 5,5. В одном варианте осуществления целевое pH для нейтрализации составляет от 4,7 до 5,3. В одном варианте осуществления целевое pH для нейтрализации составляет от 4,7 до 5,1. В одном варианте осуществления целевое pH для нейтрализации составляет от 4,9 до 5,5. В одном варианте осуществления целевое pH для нейтрализации составляет от 4,9 до 5,3. В одном варианте осуществления целевое pH для нейтрализации составляет от 4,9 до 5,1.

[0118] Нейтрализацию можно проводить при температуре от 5 до 25 °С. В одном варианте осуществления нейтрализацию проводят при температуре 15-25 °С. В одном варианте осуществления нейтрализацию проводят при температуре 15-20 °С. В одном варианте осуществления нейтрализацию проводят при температуре 20-25 °С. В одном варианте осуществления нейтрализацию проводят при температуре 20 °С.

[0119] pH жидкости контролируется во время нейтрализации, которая может занять 20 минут или меньше.

[0120] Жидкость может перемешиваться со скоростью 10-30 об/мин для смешивания основания и подвергнутой инактивации вирусов жидкости, в одном варианте осуществления скорость перемешивания составляет 15-30 об/мин. Как только нейтрализация завершена, подвергнутую инактивации вирусов нейтрализованную жидкость перемещают из второго резервуара и в резервуар для удержания или хранения, либо на фильтр или среду для хроматографии.

[0121] Жидкость может перемещаться с расходом 0,025-0,25 кг/мин.

[0122] После удаления подкисленной или подвергнутой инактивации вирусов жидкости из первого резервуара (и аналогично после удаления подвергнутой инактивации вирусов нейтрализованной жидкости из второго резервуара) каждый резервуар заполняют уравнивающим буфером с известным pH. Подходящие буферы содержат ацетат в концентрации 100 миллимоль при pH 5,0, чтобы pH-зонды были постоянно погружены в жидкость и смочены. Объем уравнивающего буфера должен быть полностью удален из резервуара и соответствующей выпускной трубки, чтобы исключить смешивание уравнивающего буфера и жидкости для обработки с инактивацией вирусов или нейтрализацией. pH, связанное с уравнивающим буфером в каждом резервуаре, может быть измерено по меньшей мере одним из pH-зондов, связанных с этим резервуаром. Это измеренное значение pH можно сравнить с известным значением pH уравнивающего буфера, чтобы определить, отличается ли измеренное значение pH, измеренное зондами в резервуаре, от известного значения pH уравнивающего буфера на величину, превышающую пороговое значение pH (например, более чем на $\pm 0,1$ единицы pH).

[0123] Если измеренное pH-зондом значение pH, связанное с резервуаром, не находится в пределах $\pm 0,1$ единицы pH известного значения pH уравнивающего буфера, может быть сгенерировано предупреждение, указывающее на необходимость перекалибровки pH-зонда. Это может принимать форму отображения или иной передачи предупреждения оператору (например, через дисплей пользовательского интерфейса), чтобы оператор мог вручную перекалибровать pH-зонд по мере необходимости. В некоторых вариантах осуществления способ может включать автоматическую перекалибровку pH-зонда таким образом, чтобы pH-зонд измерял pH в пределах $\pm 0,1$ единицы pH уравнивающего буфера.

[0124] Вирусы классифицируются как вирусы в оболочке и без оболочки. Вирусы в оболочке имеют капсид, заключенный в липопротеиновую мембрану или «оболочку». Эта

оболочка состоит из белков клетки хозяина и фосфолипидов, а также вирусных гликопротеинов, которые покрывают вирус, когда он отпочковывается от клетки хозяина. Эта оболочка позволяет вирусу идентифицировать, связываться, проникать в целевые клетки хозяина и инфицировать их. Однако из-за этой мембраны вирусы в оболочке чувствительны к способам инактивации, в то время как вирусы без оболочки труднее инактивировать без риска для вырабатываемого белка, однако они могут быть удалены способами фильтрации.

[0125] Вирусы в оболочке включают такие семейства вирусов, как вирусы герпеса, поксвирусы, гепаднавирусы, флавивирусы, тогавирусы, коронавирусы, ортомиксовирусы, дельтавирусы, парамиксовирусы, рабдовирусы, буньявирусы, филовирусы, ретровирусы; и такие вирусы, как вирус иммунодефицита человека, вирус синдбис, вирус простого герпеса, вирус псевдорабиоза, вирус Сендай, вирус везикулярного стоматита 5, вирус Западного Нила, вирус вирусной диареи крупного рогатого скота, коронавирус, вирус лошадиного артрита, вирус тяжелого острого респираторного синдрома, вирус мышинного лейкоза Молони и вирус осповакцины.

[0126] Для обеспечения безопасности пациентов инактивация вирусов является необходимым компонентом процесса очистки при производстве белковых терапевтических средств. Для инактивации вирусов могут быть использованы различные способы, которые включают тепловую инактивацию/пастеризацию, ультрафиолетовое и гамма-излучение, использование высокоинтенсивного белого света широкого спектра действия, добавление химических инактивирующих средств, поверхностно-активных веществ, обработку растворителями/детергентами и инактивацию при низком pH. Подвержение вирусов в оболочке воздействию условий низкого pH вызывает денатурацию вируса.

[0127] Представляющие интерес полипептиды и белки могут представлять научный и коммерческий интерес, включая терапевтические средства на основе белка. Среди прочего, белки, представляющие интерес, включают секретлируемые белки, несекретлируемые белки, внутриклеточные белки или мембраносвязанные белки. Представляющие интерес полипептиды и белки могут быть получены при помощи рекомбинантных клеточных линий животных с использованием методов культивирования клеток и могут называться «рекомбинантными белками». Экспрессируемый белок (белки) может (могут) быть получен (получены) внутри клетки или секретирован (секретированы) в культуральную среду, из которой он может быть извлечен и/или собран. Термин «выделенный белок» или «выделенный рекомбинантный белок» относится к представляющему интерес полипептиду или белку, который очищен от белков или полипептидов или других загрязняющих веществ, которые могли бы помешать его терапевтическому, диагностическому, профилактическому, исследовательскому или другому применению. Представляющие интерес белки включают белки, оказывающие терапевтическое воздействие путем связывания с мишенью, в частности с мишенью из перечисленных ниже, включая мишени, полученные из них, мишени, связанные с ними, и

их модификации.

[0128] Представляющие интерес белки включают белки или полипептиды, которые содержат антигенсвязывающую область или антигенсвязывающий участок, обладающий сродством к другой молекуле, с которой он связывается (антиген), «антигенсвязывающие белки». Представляющие интерес белки включают антитела, пептитела, фрагменты антител, производные антител, аналоги антител, химерные белки, генно-инженерные рецепторы клеточной поверхности, такие как рецепторы Т-клеток (TCR) и химерные антигенные рецепторы (CAR или Т-клетки с CAR, TRUCK (химерные антигенные рецепторы, которые перенаправляют Т-клетки для универсального цитокин-опосредованного уничтожения), и армированные CAR (предназначенные для модуляции иммуносупрессивной среды)), а также другие белки, содержащие антигенсвязывающую молекулу, которая взаимодействует с этим целевым антигеном. Также включены мультиспецифические белки и антитела, включая биспецифические белки и антитела, которые включают белки, рекомбинантно сконструированные для одновременного связывания и нейтрализации по меньшей мере двух разных антигенов или по меньшей мере двух разных эпитопов на одном и том же антигене, которые включают все форматы для биспецифических белков и антител, которые включают, но без ограничения, квадromы, структуры типа «выступ во впадину», CrossMab, IgG с двумя переменными доменами (DVD-IgG), IgG-одноцепочечный Fv (scFv), scFv-CH3 КИИ, Fab двойного действия (DAF), структуру с обменом половинами молекул, $\kappa\lambda$ -тела, tandemный scFv, scFv-Fc, диатела, одноцепочечные диатела (sc-диатела), sc-диатела-CH3, триатело, миниантитело, минитело, минитело TriBi, tandemные диатела, sc-диатело-HAS, tandemную структуру scFv-токсин, перенацеливающие молекулы двойной аффинности (DART), нанотело, нанотело-HSA, структуру, полученную методом «стыковки и фиксации» (DNL), SEEDbody на основе сконструированных доменов с обменом цепями, TrioMab, лейциновую застежку (LUZ-Y), XmAb[®]; структуру с обменом Fab-фрагментами, DutaMab, DT-IgG, структуру с заряженными парами оснований, Fcab, ортогональный Fab, IgG(H)-scFv, scFV-(H)IgG, IgG(L)-scFV, IgG(L1H1)-Fv, IgG(H)-V, V(H)-IgG, IgG(L)-V, V(L)-IgG, КИИ IgG-scFab, 2scFV-IgG, IgG-2scFv, scFv4-Ig, Zyboby, DVI-Ig4 (четыре в одном), Fab-scFv, scFv-CH-CL-scFV, F(ab')₂-scFv₂, scFv-КИИ, Fab-scFv-Fc, тетравалентное HCAb, sc-диатело-Fc, диатело-Fc, интратело, ImmTAC, HSABody, IgG-IgG, Cov-X-Тело, scFv1-PEG-scFv2, конструкции на основе одноцепочечных биспецифических антител, одноцепочечные биспецифические активаторы, привлекающие Т-клетки (BITE[®]), биспецифические активаторы, привлекающие Т-клетки, биспецифические активаторы, привлекающие Т-клетки, с продленным периодом полужизни (HLE BITE[®]) и HeteroIg BITE[®].

[0129] Также включены человеческие, гуманизированные и другие антигенсвязывающие белки, такие как человеческие и гуманизированные антитела, которые не вызывают значительных вредных иммунных ответов при введении человеку.

[0130] Также включены модифицированные белки, такие как белки,

модифицированные химически с помощью нековалентной связи, ковалентной связи или как ковалентной, так и нековалентной связи. Также включены белки, дополнительно содержащие одну или несколько посттрансляционных модификаций, которые могут выполняться клеточными системами внесения модификаций, или модификаций, вносимых *ex vivo* с помощью ферментативных и/или химических способов или вносимых другими путями.

[0131] В некоторых вариантах осуществления представляющие интерес белки могут включать колониестимулирующие факторы, такие как колониестимулирующий фактор гранулоцитов (G-CSF). Такие средства на основе G-CSF включают, но без ограничения, Neupogen® (филграстим) и Neulasta® (пэгфилграстим). Также включены средства, стимулирующие эритропоэз (ESA), такие как Erogen® (эпоэтин альфа), Aranesp® (дарбэпоэтин альфа), Дунеро® (эпоэтин дельта), Mircera® (метиоксиполиэтиленгликоль-эпоэтин бета), Hematide®, MRK-2578, INS-22, Retacrit® (эпоэтин дзета), Neogescormon® (эпоэтин бета), Silapo® (эпоэтин дзета), Binocrit® (эпоэтин альфа), эпоэтин альфа Hexal, Abseamed® (эпоэтин альфа), Ratioepo® (эпоэтин тета), Eporatio® (эпоэтин тета), Biopoin® (эпоэтин тета), эпоэтин альфа, эпоэтин бета, эпоэтин дзета, эпоэтин тета и эпоэтин дельта, эпоэтин омега, эпоэтин йота, тканевой активатор плазминогена, агонисты рецептора GLP-1, а также их варианты или аналоги и биоаналоги любого из вышеперечисленных.

[0132] В другом варианте осуществления представляющие интерес белки включают абциксимаб, адалимумаб, адекатумумаб, афлиберцепт, алемтузумаб, алирокумаб, анакинру, атацицепт, аксикабтаген цилолейцел, базиликсимаб, белимумаб, бевацизумаб, биозозумаб, блинатумомаб, брентуксимаб ведотин, бродалумаб, кантузумаб мертансин, канакинумаб, катумаксомаб, цетуксимаб, цертолизумаб пегол, конатумумаб, даклизумаб, деносумаб, экулизумаб, эдреколомаб, эфализумаб, эпратузумаб, эренумаб, эртумаксомаб, этанерцепт, эволокумаб, флотеузумаб (MGD006), галиксимаб, ганитумаб, лутикизумаб (ABT981), гемтузумаб, голимумаб, ибритумомаб, тиуксетан, инфликсимаб, ипилимумаб, лерделимумаб, люмиликсимаб, лксдкизумаб, лимфомун (FBTA05), мапатумумаб, мотесаниб дифосфат, муромонаб-CD3, натализумаб, несиритид, нимотузумаб, ниволумаб, окрелизумаб, офатумумаб, омализумаб, опрелвекин, озораликсумаб (ATN103), паливизумаб, панитумумаб, пасотуксизумаб (AMG112, MT112), пембролизумаб, пертузумаб, пекселизумаб, ранибизумаб, ремтолумаб (ABT122), рилотумумаб, ритуксимаб, ромиплостим, ромосозумаб, саргамостим, склеростин, солитомаб, таргомиРс, тезепелумаб, тисагенлеклейсел, тоцилизумаб, тозитумомаб, трастузумаб, устекинумаб, вануцизумаб (RG7221), ведолизумаб, висилизумаб, волоциксимаб, занолимумаб, залутумумаб, AMG211 (MT111, Medi-1565), AMG330, AMG420 (B1836909), AMG-110 (MT110), MDX-447, TF2, rM28, HER2Bi-aATC, GD2Bi-aATC, MGD006, MGD007, MGD009, MGD010, MGD011 (JNJ64052781), IMCgp100, меченый индием IMP-205, xm734, LY3164530, OMP-305BB3, REGN1979, COV322, ABT112, ABT165, RG-6013 (ACE910), RG7597 (MEDH7945A), RG7802, RG7813

(RO6895882), RG7386, BITS7201A (RG7990), RG7716, BFKF8488A (RG7992), MCLA-128, MM-111, MM141, MOR209/ES414, MSB0010841, ALX-0061, ALX0761, ALX0141, ВП034020, AFM13, AFM11, SAR156597, FBTA05, PF06671008, GSK2434735, MEDI3902, MEDI0700, MEDI735, а также их варианты или аналоги и биоаналоги любого из вышеперечисленных.

[0133] В некоторых вариантах осуществления представляющие интерес белки могут включать белки, которые специфически связываются, по отдельности или в комбинации, с одним или несколькими CD-белками, белками семейства рецепторов HER, молекулами клеточной адгезии, факторами роста, факторами роста нервов, факторами роста фибробластов, трансформирующими факторами роста (TGF), инсулиноподобными факторами роста, остеоиндуктивными факторами, инсулин и связанные с инсулином белки, белки коагуляции и связанные с коагуляцией белки, колониестимулирующие факторы (CSF), другие белки крови и сыворотки, антигены группы крови; рецепторы, ассоциированные с рецепторами белки, гормоны роста, рецепторы гормона роста, рецепторы Т-клеток; нейротрофические факторы, нейротрофины, релаксины, интерфероны, интерлейкины, вирусные антигены, липопротеины, интегрины, ревматоидные факторы, иммунотоксины, белки поверхностных мембран, транспортные белки, «хоминг»-рецепторы, адресины, регуляторные белки и иммуноадгезины.

[0134] В некоторых вариантах осуществления представляющие интерес белки связываются с одним или несколькими из следующего, по отдельности или в любой комбинации: CD-белки, включая, но не ограничиваясь, CD2, CD3 (альфа, бета, дельта, эпсилон, гамма, дзета), CD4, CD5, CD7, CD8, CD8alpha, CD16, CD19, CD20, CD22, CD25, CD27, CD28, CD28T, CD30, CD33, CD34, CD37, CD38, CD40, CD45, CD49a, CD64, CD70, Ig-альфа (CD79a), CD80, CD86, CD123, CD133, CD134, CD137, CD138, CD154, CD171, CD174, CD247 (B7-H3). Белки семейства рецепторов HER, включая, например, HER2, HER3, HER4 и рецептор EGF, EGFRvIII, молекулы клеточной адгезии, например, LFA-1, CD11a/CD18, Mol, p150,95, VLA-4, ICAM-1, VCAM и альфа v/бета 3 интегрин, факторы роста, включая, но не ограничиваясь ими, например, фактор роста эндотелия сосудов («VEGF»); VEGFR2, гормон роста, тиреостимулирующий гормон, фолликулостимулирующий гормон, лютеинизирующий гормон, фактор высвобождения гормона роста, паратироидный гормон, мюллерова ингибирующая субстанция, воспалительный белок макрофагов человека (MIP-1-альфа), эритропоэтин (EPO), фактор роста нервов, такой как NGF-бета, фактор роста тромбоцитов (PDGF), факторы роста фибробластов, включая, например, aFGF и bFGF, эпидермальный фактор роста (EGF), Csp170, трансформирующие факторы роста (TGF), включая, среди прочего, TGF- α и TGF- β , включая TGF- β 1, TGF- β 2, TGF- β 3, TGF- β 4 или TGF- β 5, инсулиноподобные факторы роста-I и -II (IGF-I и IGF-II), des(1-3)-IGF-I (мозговой IGF-I) и остеоиндуктивные факторы, инсулины и связанные с инсулином белки, включая, но не ограничиваясь ими, инсулин, А-цепь инсулин, В-цепь инсулин, проинсулин, белки, связывающие инсулиноподобный фактор роста (белки коагуляции и связанные с коагуляцией белки, такие как, среди

прочего, фактор VIII, тканевой фактор, фактор фон Виллебранда, белок С, альфа-1-антитрипсин, активаторы плазминогена, такие как урокиназа и тканевой активатор плазминогена («t-PA»), бомбазин, тромбин, тромбopoэтин и рецептор тромбopoэтина, колониестимулирующие факторы (CSF), включая, среди прочего, M-CSF, GM-CSF и G-CSF, другие белки крови и сыворотки, включая, но не ограничиваясь ими, альбумин, IgE и антигены групп крови, рецепторы и ассоциированные с рецепторами белки, включая, например, рецептор *flk2/flt3*, рецептор ожирения (OB), рецепторы гормона роста и рецепторы Т-клеток; нейротрофические факторы, включая, но не ограничиваясь ими, нейротрофический фактор костного происхождения (BDNF) и нейротрофин-3, -4, -5 или -6 (NT-3, NT-4, NT-5 или NT-6); А-цепь релаксин, В-цепь релаксин и прорелаксин, интерфероны, включая, например, интерферон-альфа, -бета и -гамма, интерлейкины (IL), например от IL-1 до IL-10, IL-12, IL-15, IL-17, IL-23, IL-12/IL-23, IL-2Ra, IL-2Rбета, IL-2R гамма, IL-7R альфа, IL-1R1, рецептор IL-6, рецептор IL-4 и/или IL-13 к рецептору, IL-13RA2, или рецептор IL-17, IL-1RAP, вирусные антигены, включая, но не ограничиваясь ими, оболочечный вирусный антиген СПИДа, липопротеины, кальцитонин, глюкогон, предсердный натрийуретический фактор, сурфактант легких, фактор некроза опухоли альфа и -бета, энкефалиназу, BCMA, IgKappa, ROR-1, ERBB2, мезотелин, RANTES (хемокин, экспрессируемый и секретируемый Т-клетками при активации), мышинный гонадотропин-ассоциированный пептид, дезоксирибонуклеаза, FR-альфа, ингибин и активин, интегрин, белки А или D, ревматоидные факторы, иммунотоксины, костный морфогенетический белок (BMP), супероксиддисмутаза, поверхностные мембранные белки, фактор, ускоряющий распад (DAF), оболочка СПИДа, транспортные белки, «хоминг»-рецепторы, MIC (MIC-а, MIC-В), ULBP 1-6, EPCAM, адресины, регуляторные белки, иммуноадгезины, антигенсвязывающие белки, соматропин, CTGF, CTLA4, эотаксин-1, MUC1, CEA, с-MET, Клаудин-18, GPC-3, EPHA2, FPA, LMP1, MG7, NY-ESO-1, PSCA, ганглиозид GD2, ганглиозид GM2, BAFF, BAFFR, OPGL (RANKL), миостатин, Dickkopf-1 (DKK-1), Ang2, NGF, рецептор IGF-1, фактор роста гепатоцитов (HGF), TRAIL-R2, с-Kit, B7RP-1, PSMA, NKG2D-1, белок 1 запрограммированной гибели клеток и лиганд, PD1 и PDL1, маннозный рецептор/hCG β , вирус гепатита С, конъюгат мезотелина dsFv[PE38, *Legionella pneumophila* (Ily), IFN гамма, индуцированный интерфероном гамма белок 10 (IP10), IFNAR, TALL-1, TNF α , TNFr, TL1A, стромальный лимфopoэтин тимуса (TSLP), субтилизин/Кексин пропротеинконвертазы Типа 9 (PCSK9), факторы стволовых клеток, Flt-3, пептид, связанный с геном кальцитонина (CGRP), OX40L, α 4 β 7, специфичный для тромбоцита (тромбоцитарный гликопротеин Iib/IIIb (PAC-1), трансформирующий фактор роста бета (TFG β), STEAP1, Zona pellucida белок, связывающий сперматозоиды, 3 (ZP-3), TWEAK, альфа-рецептор фактора роста, получаемого из тромбоцитов (PDGFR α), 4-1BB/CD137, ICOS, LIGHT (член суперсемейства факторов некроза опухоли 14; TMFSF14), DAP-10, гамма-рецептор Fc, молекула MHC класса I, сигнальная молекула активации лимфоцитов, BTLA, рецептор Toll-лиганда, CDS, GITR, HVEM (LIGHT R), KIRDS, SLAMF7, NKp80 (KLRF1), NKp44,

NKp30, NKp46, ITGA4, VLA1, VLA-6, IA4, CD49D, ITGA6, CD49f, ITGAD, CDI-Id, ITGAE, CD103, ITGAL, CDI-la, LFA-1, ITGAM, CDI-lb, ITGAX, CDI-lc, ITGB1, CD29, ITGB2, CD18, LFA-1, ITGB7, NKG2D, TNFR2, TRANCE/RANKL, DNAM1 (CD226), SLAMF4 (CD244, 2B4), CD84, CD96 (тактильный), CEACAM1, CRT AM, Ly9 (CD229), CD160 (BY55), PSGL1, CD100 (SEMA4D), CD69, SLAMF6 (NTB-A, Ly108), SLAM (SLAMF1, CD150, IPO-3), BLAME (SLAMF8), SELPLG (CD162), LTBR, LAT, 41-BB, GADS, SLP-76, PAG/Cbp, CD19a, лиганд CD83, 5T4, AFP, ADAM 17, 17-A, ART-4, $\alpha_v\beta_6$ интегрин, BAGE. Bcr-abl, BCMA, B7-H3, B7-H6, CAIX, CAMEL, CAP-1, карбоангидраза IX, CASP-8, CDC27m, CD19, CD20, CD22, CD30, CD33, CD44, CD44v6, CD44v7/8, CD70 (CD27L или TNFSF7), CD79a, CD79b, CD123, CD138, CD171, CDK4/m, кадгерин 19 (CDH19), плацентарный кадгерин (CDH3), CEA, CLL-1, CSPG4, CT, Сур-В, DAM, DDL3, EBV, EGFR, EGFRvIII, EGP2, EGP40, ELF2M, ErbB2 (HER2), EPCAM, EphA2, EpCAM, ETV6-AML1, FAP, AchR плода, FLT3, FR α , G250, GAGE, GD2, GD3, Глипикан-3 (GPC3), GNT-V, GP-100, HAGE, HBV, HCV, HER-2/neu, HLA-A, HPV, HSP70, HST-2, hTERT, iCE, IgE, IL-11R α , IL-13R α 2, Кappa, KIAA0205, LAGE, Лямбда, LDLR/FUT, Lewis-Y, MAGE, MAGE1, MAGEB2, MART-1/Melan-A, MC1R, MCSP, MUM-1, MUM-2, MUM-3, мезотелин (MSLN), Muc1, Muc16, миозин/m, NA88-A, NCAM, лиганды NKG2D, NY-ESO-1, P15, p190 второстепенный bcr-abl, PML/RAR α , PRAME, PSA, PSCA, PSMA, RAGE, ROR1, RU1, RU2, SAGE, SART, SSX-1, SSX-2, SSX-3, сурвивин, TAA, TAG72, TEL/AML1, TEM, TPI, TRP-1, TRP-2, TRP-2/INT2, VEGFR2, WT1 и биологически активные фрагменты или варианты любого из вышеперечисленных.

[0135] Представляющие интерес белки в соответствии с настоящим изобретением включают все из вышеперечисленных и дополнительно включают антитела, содержащие 1, 2, 3, 4, 5 или 6 из определяющих комплементарность областей (CDR) любого из вышеупомянутых антител. Также включены варианты, содержащие область, которая на 70% или больше, конкретно на 80% или больше, более конкретно на 90% или больше, еще более конкретно на 95% или больше, конкретно на 97% или больше, более конкретно на 98% или больше, еще более конкретно на 99% или больше идентична по аминокислотной последовательности эталонной аминокислотной последовательности белка, представляющего интерес. В данном отношении идентичность может быть определена с использованием разнообразного хорошо известного и легкодоступного программного обеспечения для анализа аминокислотных последовательностей. Предпочтительное программное обеспечение включает то программное обеспечение, которое реализует алгоритмы Смита-Уотермана, которые считаются удовлетворительным решением задачи поиска и выравнивания последовательностей. Могут также использоваться другие алгоритмы, в частности тогда, когда важным критерием является скорость. Обычно используемые программы для выравнивания и гомологического соответствия ДНК, РНК и полипептидов, которые можно использовать в этой связи, включают FASTA, TFASTA, BLASTN, BLASTP, BLASTX, TBLASTN, PROSRCH, BLAZE и MPSRCH, причем последняя является реализацией алгоритма Смита-Уотермана для исполнения на массово-

параллельных процессорах, изготавливаемых MasPar.

[0136] Под «культурой» или «культивированием» подразумевают рост и размножение клеток за пределами многоклеточного организма или ткани. Подходящие условия культивирования клеток хозяина, таких как клетки млекопитающих, известны в данной области техники. Среды для культивирования клеток и среды для культивирования тканей используются взаимозаменяемо для обозначения сред, подходящих для выращивания клетки хозяина в ходе культивирования клеток *in vitro*. Обычно среды для культивирования клеток содержат буфер, соли, источник энергии, аминокислоты, витамины и необходимые микроэлементы. Можно использовать любые среды, способные поддерживать рост подходящей клетки хозяина в культуре, и любые среды могут быть дополнительно дополнены другими компонентами для максимального увеличения роста клеток, жизнеспособности клеток и/или продуцирования рекомбинантного белка в конкретной культивируемой клетке хозяина и являются коммерчески доступными. В течение жизни культуры клеток можно использовать различные составы сред. Клетки хозяина можно культивировать в суспензии или в адгезивной форме, прикрепленными к твердому субстрату. Культуры клеток можно создавать в биореакторах с псевдооживленным слоем, полволоконных биореакторах, роллерных флаконах, встряхиваемых колбах или резервуарах биореакторов с перемешиванием, содержащих или не содержащих микроносители.

[0137] Культуры клеток можно эксплуатировать в периодическом режиме, в режиме подпитки, в непрерывном, полунепрерывном или перфузионном режиме. Линии клеток-хозяев млекопитающих, такие как клетки СНО, можно культивировать в биореакторах при более мелком масштабе, составляющем от менее 100 мл до менее 1000 мл. В качестве альтернативы можно применять биореакторы более крупного масштаба, которые содержат от 1000 мл до более 20000 литров среды. Крупномасштабные культуры клеток, как, например, для биопроизводства белковых терапевтических средств в клиническом и/или коммерческом масштабе, можно поддерживать в течение недель и даже месяцев, пока клетки продуцируют необходимый (необходимые) белок (белки).

[0138] Жидкость культуры клеток, содержащая экспрессируемый рекомбинантный белок, затем может быть собрана из культуры клеток в биореакторе. Способы сбора белка, экспрессируемого из суспензионных клеток, известны в данной области техники и включают, но не ограничиваются ими, кислотные осадки, ускоренное отстаивание, такое как флокуляция, разделение с использованием силы тяжести, центрифугирование, разделение акустическими волнами, фильтрацию, включая мембранную фильтрацию с использованием ультрафильтров, микрофильтров, фильтров тангенциального потока, глубинных и аллювиальных фильтров фильтрации. Рекомбинантные белки, экспрессируемые прокариотами, могут быть извлечены из внутриклеточных включений в цитоплазме с помощью процессов окисления-восстановления, известных в данной области техники.

[0139] Представляющий интерес рекомбинантный белок в осветленной собранной

жидкости культуры клеток затем может быть очищен или частично очищен от любых оставшихся примесей, таких как оставшиеся среды для культивирования клеток, клеточные экстракты, нежелательные компоненты, белки клеток хозяина, неправильно экспрессируемые белки, загрязнители, микроорганизмы, такие как бактерии и вирусы, агрегаты и тому подобное, с использованием одной или нескольких единичных операций.

[0140] Термин «единичная операция» относится к функциональному этапу, который выполняется в процессе очистки рекомбинантного белка, например, из жидкой культуральной среды. Например, единичная операция может включать, помимо прочего, такие этапы, как сбор, захват, очистка, тонкая очистка, инаktivация вирусов, фильтрование вирусов и/или регулирование концентрации и рецептуры жидкостей, содержащих представляющий интерес рекомбинантный белок. Единичные операции могут также включать этапы, на которых жидкость собирается в пул, удерживается и/или хранится, такие как захватные пулы, последующий сбор, хроматография, инаktivация вирусов и нейтрализация или фильтрация, когда жидкость помещается во вмещающие сосуды или в сосуды для хранения. Одна единичная операция может быть рассчитана на достижение нескольких целей в одной и той же операции, таких как сбор и инаktivация вирусов или захват и инаktivация вирусов.

[0141] Единичная операция захвата включает хроматографию с захватом, в которой используются смолы и/или мембраны, содержащие средства, которые будут связываться и/или взаимодействовать с представляющим интерес рекомбинантным белком, например аффинную хроматографию, эксклюзионную хроматографию, ионообменную хроматографию, хроматографию с гидрофобным взаимодействием (HIC), аффинную хроматографию на иммобилизованных ионах металла (IMAC) и тому подобное. Такие материалы известны в данной области техники и являются коммерчески доступными. Аффинная хроматография может включать, например, механизм захвата на основе связывания с субстратом, механизм захвата на основе связывания с антителом или фрагментом антитела, механизм захвата на основе связывания с аптамером и механизм захвата на основе связывания с кофактором, например. Примерные среды для аффинной хроматографии включают белок А, белок G, белок A/G и белок L. Представляющий интерес рекомбинантный белок может быть помечен полигистидиновой меткой и впоследствии очищен от IMAC с использованием имидазола или эпитопа, такого как белковая метка FLAG[®], и впоследствии очищен с использованием специфического антитела, направленного к такому эпитопу.

[0142] Инаktivация вирусов в оболочке, которые, как известно или предполагается, содержатся в жидкости, может быть выполнена в любое время в ходе расположенного ниже по потоку процесса. Во время производства биологической лекарственной субстанции инаktivация вируса в жидкости, содержащей представляющий интерес рекомбинантный белок, может происходить в одной или нескольких независимых единичных операциях инаktivации вирусов. В одном варианте осуществления инаktivация вирусов происходит до, как часть или после единичной операции сбора. В

одном варианте осуществления инактивация вирусов происходит после единичной операции сбора, в родственном варианте осуществления единичная операция сбора включала ультрафильтрацию и/или микрофильтрацию. В одном варианте осуществления инактивация вирусов происходит до, как часть или после единичной операции хроматографии. В одном варианте осуществления инактивация вирусов происходит до, как часть или после одной или нескольких единичных операций хроматографии с захватом. В одном варианте осуществления инактивация вирусов происходит до, как часть или после одной или нескольких единичных операций аффинной хроматографии. В одном варианте осуществления инактивация вирусов происходит до, как часть или после одного или нескольких из хроматографии на основе белка А, хроматографии на основе белка G, хроматографии на основе белка A/G, хроматографии на основе белка L и/или хроматографии ИМАС. В одном варианте осуществления инактивация вирусов происходит до, как часть или после одной или нескольких единичных операций хроматографической очистки. В одном варианте осуществления инактивация вирусов происходит до, как часть или после одной или нескольких из единичных операций ионообменной хроматографии, хроматографии с гидрофобным взаимодействием, смешанной модальной или мультимодальной хроматографии и/или хроматографии на гидроксипатите. В одном варианте осуществления инактивация вирусов происходит до, как часть или после одной или нескольких ионообменных хроматографий. В одном варианте осуществления инактивация вирусов происходит до, как часть или после единичной операции катионообменной хроматографии. В одном варианте осуществления инактивация вирусов происходит до, как часть или после единичной операции анионообменной хроматографии. В одном варианте осуществления инактивация вирусов происходит до, как часть или после единичной операции мультимодальной или смешанной модальной хроматографии. В одном варианте осуществления инактивация вирусов происходит до, как часть или после единичной операции хроматографии с гидрофобным взаимодействием. В одном варианте осуществления инактивация вирусов происходит до, как часть или после единичной операции хроматографии на гидроксипатите. В одном варианте осуществления инактивация вирусов происходит до, как часть или после одной или нескольких из единичных операций ионообменной хроматографии, хроматографии с гидрофобным взаимодействием, смешанной модальной или мультимодальной хроматографии и/или хроматографии на гидроксипатите. В одном варианте осуществления инактивация вирусов происходит до, как часть или после единичной операции фильтрации. В одном варианте осуществления инактивация вирусов происходит до, как часть или после единичной операции вирусной фильтрации. В одном варианте осуществления инактивация вирусов происходит до, как часть или после единичной операции глубоинной фильтрации. В одном варианте осуществления инактивация вирусов происходит до, как часть или после единичной операции стерильной фильтрации. В одном варианте осуществления инактивация вирусов происходит до, как часть или после одной или нескольких из единичной операции глубоинной фильтрации и/или единичной

операции стерильной фильтрации. В одном варианте осуществления инактивация вирусов происходит и/или до или после одной или нескольких из единичных операций ультрафильтрации/диафильтрации.

[0143] За единичной операцией инактивации вирусов может следовать единичная операция фильтрации и/или хроматографии. В одном варианте осуществления инактивация вирусов происходит до, как часть или после единичной операции глубокой фильтрации и/или стерильной фильтрации для удаления инактивированных вирусов, других инактивирующих средств, таких как поверхностно-активные вещества и детергенты, помутнения и/или осаждения.

[0144] Термин «тонкая очистка» используется в данном документе для обозначения одного или нескольких этапов хроматографии, выполняемых для удаления оставшихся загрязнителей и примесей, таких как ДНК, белки клетки хозяина, примесей, специфичных для продукта, различных продуктов и агрегатов, и адсорбции вирусов из жидкости, содержащей рекомбинантный белок, который близок к необходимой конечной степени чистоты. Например, тонкая очистка может быть выполнена в режиме связывания и элюирования путем пропускания жидкости, содержащей рекомбинантный белок, через хроматографическую (хроматографические) колонку (колонки) или мембранный (мембранные) абсорбер (абсорберы), которые селективно связываются либо с целевым рекомбинантным белком, либо с загрязнителями или примесями, присутствующими в жидкости, содержащей рекомбинантный белок. В таком примере элюат/фильтрат хроматографической (хроматографических) колонки (колонок) или мембранного (мембранных) абсорбера (абсорберов) содержит рекомбинантный белок.

[0145] В единичной операции хроматографической очистки используются хроматографические смолы и/или мембраны, содержащие средства, которые могут использоваться, например, в проточном режиме, в режиме перегруженной или фронтальной хроматографии или в режиме связывания и элюирования. Среды для хроматографии, подходящие для использования в таких операциях, включают ионообменную хроматографию (ИЕХ), такую как анионообменная хроматография (АЕХ) и катионообменная хроматография (СЕХ); хроматографию с гидрофобным взаимодействием (НИС); смешанную модальную или мультимодальную хроматографию (ММ), хроматографию на гидроксипатите (НА); хроматографию с обращенной фазой и гель-фильтрацию.

[0146] Предлагаются способы инактивации вирусов в оболочке во время очистки представляющего интерес рекомбинантного белка, включающие получение жидкости, которая, как известно или предполагается, содержит по меньшей мере один вирус в оболочке; обработку жидкости системами или способами, описанными в данном документе, в концентрации и в течение времени, достаточных для того, чтобы вызвать инактивацию вирусов с последующей нейтрализацией подвергнутой инактивации вирусов жидкости. Подвергнутую инактивации вирусов нейтрализованную жидкость можно хранить для последующего использования. Подвергнутая инактивации вирусов

нейтрализованная жидкость может быть подвергнута по меньшей мере одной единичной операции, которая включает по меньшей мере этап фильтрации или этап хроматографии.

[0147] Также предложены способы инактивации вирусов в оболочке во время очистки представляющего интерес рекомбинантного белка, включающие получение жидкости, которая, как известно или предполагается, содержит по меньшей мере один вирус в оболочке; обработку жидкости системами или способами, описанными в данном документе, в концентрации и в течение времени, достаточных для того, чтобы вызвать инактивацию вирусов; и подвергание подвергнутой инактивации вирусов нейтральной жидкости по меньшей мере одной единичной операции, которая включает по меньшей мере этап фильтрации или этап хроматографии. В одном варианте осуществления этап фильтрации включает глубинную фильтрацию. В одном варианте осуществления этап фильтрации включает глубинную фильтрацию и стерильную фильтрацию. В одном варианте осуществления этап хроматографии включает аффинную хроматографию. В одном варианте осуществления аффинную хроматографию выбирают из хроматографии на основе белка А, хроматографии на основе белка G, хроматографии на основе белка A/G, хроматографии на основе белка L или хроматографию ИМАС. В одном варианте осуществления этап хроматографии включает один или несколько этапов хроматографической очистки. В одном варианте осуществления хроматографическая очистка выбирается из ионообменной хроматографии, хроматографии с гидрофобным взаимодействием, мультимодальной или смешанной модальной хроматографии, или хроматографии на гидроксипатите.

[0148] Также предложены способы получения выделенного очищенного представляющего интерес рекомбинантного белка, включающие создание культуры клеток в биореакторе с клеткой хозяина, экспрессирующей рекомбинантный белок, и культивирование клеток для экспрессирования представляющего интерес рекомбинантного белка; сбор жидкости культуры клеток, содержащей представляющий интерес рекомбинантный белок; обработка жидкости, содержащей представляющий интерес рекомбинантный белок, посредством по меньшей мере двух единичных операций, причем по меньшей мере одна единичная операция включает систему или способ инактивации вирусов, описанные в данном документе, в течение времени, достаточного для того, чтобы вызвать инактивацию и нейтрализацию вируса в оболочке; обработка подвергнутой инактивации вирусов нейтральной жидкости, содержащей представляющий интерес рекомбинантный белок, посредством по меньшей мере одной дополнительной единичной операции; и получение выделенного очищенного представляющего интерес рекомбинантного белка.

[0149] Также предлагаются выделенные очищенные представляющие интерес рекомбинантные белки, полученные с использованием систем и способов, описанных в данном документе. Также предлагаются фармацевтические композиции, содержащие выделенные представляющие интерес белки, полученные с использованием систем и способов, описанных в данном документе.

[0150] Хотя в приведенном выше тексте излагается подробное описание множества разных вариантов осуществления, следует понимать, что правовой объем изобретения определяется формулировками формулы изобретения, изложенной в конце данного патента. Подробное описание следует толковать только как приведенное в качестве примера, и оно не описывает каждый возможный вариант осуществления, поскольку описание каждого возможного варианта осуществления будет непрактичным, или даже невозможным. Могут быть реализованы многочисленные альтернативные варианты осуществления с использованием либо современной технологии, либо технологии, разработанной после даты подачи настоящего патента, которые все равно входят в объем формулы изобретения.

[0151] Следует также понимать, что, за исключением случаев, когда термин прямо определен в настоящем патенте с использованием предложения «В контексте данного документа термин «_____» настоящим определяется как означающий...» или похожего предложения, нет намерения ограничивать значение этого термина явно или подразумеваемым образом за пределами его простого или обычного значения, и такой термин не должен интерпретироваться как ограниченный по объему на основании какого-либо утверждения, сделанного в любом разделе настоящего патента (кроме формулировок формулы изобретения). В той мере, в какой любой термин, приведенный в формуле изобретения в конце настоящего патента, упоминается в настоящем патенте в соответствии с единственным значением, это делается только для ясности, чтобы не вводить читателя в заблуждение, и не предполагается, что такой термин формулы изобретения будет ограничен подразумеваемым образом или иным образом этим единственным значением.

[0152] По всему данному описанию, если не указано иное, во множественных примерах могут быть реализованы компоненты, операции или структуры, описанные как единственный пример. Хотя индивидуальные операции в одном или нескольких способах проиллюстрированы и описаны как отдельные операции, одна или несколько индивидуальных операций могут быть выполнены одновременно, и отсутствует требование о том, чтобы операции выполнялись в проиллюстрированном порядке. Структуры и функциональные возможности, представленные как отдельные компоненты в примерных конфигурациях, также могут быть реализованы в виде комбинированной структуры или компонента. Аналогичным образом, структуры и функциональные возможности, представленные как единый компонент, могут быть реализованы как отдельные компоненты. Эти и другие варианты, модификации, добавления и усовершенствования входят в объем изложенного в настоящем документе объекта изобретения.

[0153] Дополнительно определенные варианты осуществления описаны в настоящем документе как содержащие логические элементы или ряд процедур, подпроцедур, приложений или команд. Они могут представлять собой либо программное обеспечение (код, воплощенный на энергонезависимом материальном машиночитаемом

носителе), либо аппаратное обеспечение. В аппаратном обеспечении процедуры и т. п. представляют собой материальные блоки, которые способны выполнять определенные операции и могут быть приспособлены или расположены в определенном порядке. В иллюстративных вариантах осуществления одна или несколько компьютерных систем (*например*, автономная, клиентская или серверная компьютерная система) или один или несколько модулей аппаратного обеспечения компьютерной системы (*например*, процессор или группа процессоров) могут быть приспособлены посредством программного обеспечения (*например*, приложения или части приложения) как модуль аппаратного обеспечения, который работает для выполнения определенных операций, как описано в данном документе.

[0154] В различных вариантах осуществления модуль аппаратного обеспечения может быть реализован механическим или электронным образом. Например, модуль аппаратного обеспечения может содержать специальную схему или логику, сконфигурированную на постоянной основе (*например*, в виде процессора специального назначения, такого как логическая матрица, программируемая пользователем (FPGA), или специализированная интегральная микросхема (ASIC)) для выполнения определенных операций. Модуль аппаратного обеспечения может также содержать программируемую логику или схему (в охват которой, *например*, попадает процессор общего назначения или иной программируемый процессор), временно сконфигурированную программным обеспечением для выполнения определенных операций. Следует понимать, что решение о реализации модуля аппаратного обеспечения механическим образом, в специальной и сконфигурированной на постоянной основе схеме или во временно сконфигурированной схеме (*например*, сконфигурированной программным обеспечением) может быть принято, исходя из соображений стоимости и времени.

[0155] Модули аппаратного обеспечения могут предоставлять информацию другим модулям аппаратного обеспечения и принимать информацию от них. Соответственно, описанные модули аппаратного обеспечения могут считаться сопряженными с возможностью осуществления связи. В случае одновременного существования нескольких таких модулей аппаратного обеспечения связь может осуществляться путем передачи сигналов (*например*, через подходящие схемы и шины), благодаря которой соединены модули аппаратного обеспечения. В тех вариантах осуществления, где несколько модулей аппаратного обеспечения сконфигурированы или реализованы в разные моменты времени, связь между такими модулями аппаратного обеспечения может осуществляться, например, посредством хранения и извлечения информации в структурных элементах запоминающего устройства, к которым имеют доступ несколько модулей аппаратного обеспечения. Например, один модуль аппаратного обеспечения может выполнять некоторую операцию и хранить выходное значение такой операции в запоминающем устройстве, с которым он сопряжен с возможностью осуществления связи. Дополнительный модуль аппаратного обеспечения может затем позже осуществить доступ к запоминающему устройству для извлечения и обработки хранящегося выходного

значения. Модули аппаратного обеспечения также могут инициировать обмен информацией с устройствами ввода или вывода и могут выполнять операции в отношении некоторого ресурса (*например*, совокупности информации).

[0156] Различные операции иллюстративных способов, описанных в данном документе, могут быть выполнены по меньшей мере частично одним или несколькими процессорами, которые временно приспособлены (*например*, посредством программного обеспечения) или постоянно приспособлены для выполнения соответствующих операций. Будучи приспособленными временно или постоянно, такие процессоры могут составлять реализованные процессорами модули, которые функционируют для выполнения одной или нескольких операций или функций. Модули, на которые ссылаются в данном документе, могут в некоторых иллюстративных вариантах осуществления включать реализованные процессорами модули.

[0157] Аналогичным образом, в некоторых вариантах осуществления способы или процедуры, описанные в данном документе, могут быть по меньшей мере частично реализованы процессорами. Например, по меньшей мере некоторые из операций способа могут быть выполнены одним или несколькими процессорами или реализованными процессорами модулями аппаратного обеспечения. Выполнение определенных операций может быть распределено среди одного или нескольких процессоров, находящихся не только в одной машине, но размещенных в целом ряде машин. В некоторых иллюстративных вариантах осуществления один или несколько процессоров или реализованных процессорами модулей могут быть расположены в одном географическом местоположении (*например*, в домашней среде, офисной среде или серверном парке). В других иллюстративных вариантах осуществления один или несколько процессоров или реализованных процессорами модулей могут быть распределены в целом ряде географических местоположений.

[0158] Если специально не указано иное, обсуждения в данном документе с использованием таких слов, как «обработка», «вычисление», «расчет», «определение», «представление», «отображение» и т. п., могут относиться к действиям или процессам машины (*например*, компьютера), которая манипулирует или преобразует данные, представленные в виде физических (*например*, электронных, магнитных или оптических) величин в одном или нескольких запоминающих устройствах (*например*, энергозависимой памяти, энергонезависимой памяти или их комбинации), регистрах или других компонентах машины, которые принимают, хранят, передают или отображают информацию.

[0159] Используемая в данном документе любая ссылка на «один вариант осуществления» или «вариант осуществления» означает, что конкретный элемент, признак, структура или характеристика, описанные в связи с вариантом осуществления, включены по меньшей мере в один вариант осуществления. Появление выражения «в одном варианте осуществления» или «в некоторых вариантах осуществления» в различных местах описания не обязательно относится к одному и тому же варианту

осуществления или вариантам осуществления.

[0160] Некоторые варианты осуществления могут быть описаны с использованием терминов «сопряжен», «соединен», «соединен с возможностью осуществления связи» или «сопряжен с возможностью осуществления связи» вместе с их производными. Эти термины могут относиться к прямому физическому соединению или к опосредованному (физическому или с возможностью осуществления связи) соединению. Например, некоторые варианты осуществления могут быть описаны с использованием термина «сопряжен» для обозначения того, что два или более элемента находятся в прямом физическом или электрическом контакте. Термин «сопряжен», однако, может также означать, что два или более элемента не находятся в прямом контакте друг с другом, но все равно действуют совместно или взаимодействуют друг с другом. Если прямо не указано или не требуется контекстом их использования, варианты осуществления не ограничиваются прямым соединением.

[0161] В контексте данного документа термины «содержит», «содержащий», «включает», «включающий», «имеет», «имеющий» или любые другие их варианты предназначены для охвата неисключительного включения. Например, процесс, способ, изделие или устройство, которые содержат список элементов, не обязательно ограничиваются только этими элементами, но могут включать другие элементы, явно не перечисленные или присущие такому процессу, способу, изделию или устройству. Кроме того, если прямо не указано обратное, «или» относится к включающему «или», а не к исключающему «или». Например, условию А или В удовлетворяет любое из следующего: А истинно (или присутствует) и В ложно (или отсутствует), А ложно (или отсутствует) и В истинно (или присутствует), и оба А и В истинны (или присутствуют).

[0162] Кроме того, использование форм единственного числа «один» или «некоторый» используется для описания элементов и компонентов приведенных в данном документе вариантов осуществления. Это сделано просто для удобства и для придания общего смысла описанию. Это описание и формула изобретения, которая следует за ним, должны рассматриваться как включающие один или по меньшей мере один, и единственное число также включает множественное число, если контекст четко не указывает на иное.

[0163] После прочтения настоящего изобретения специалистам в данной области техники будут понятны дополнительные альтернативные конструктивные и функциональные решения для автоматизированных циклов регулирования рН. Таким образом, хотя конкретные варианты осуществления и применения проиллюстрированы и описаны, следует понимать, что раскрытые варианты осуществления не ограничиваются точной конструкцией и компонентами, раскрытыми в данном документе. Различные модификации, изменения и вариации, которые будут очевидны специалистам в данной области техники, могут быть внесены в компоновку, операцию и детали способа и устройства, раскрытых в данном документе, без отступления от сущности и объема, определенных в прилагаемой формуле изобретения.

[0164] Конкретные признаки, структуры или характеристики любого конкретного варианта осуществления могут быть объединены любым подходящим образом и в любой подходящей комбинации с одним или несколькими другими вариантами осуществления, включая использование выбранных признаков без соответствующего использования других признаков. Кроме того, может быть внесено множество модификаций для адаптации конкретного применения, ситуации или материала к существенному объему и сущности настоящего изобретения. Следует понимать, что другие варианты и модификации вариантов осуществления настоящего изобретения, описанных и проиллюстрированных в данном документе, возможны в свете изложенных здесь принципов и должны рассматриваться как часть сущности и объема настоящего изобретения.

[0165] Наконец, формула изобретения в конце данной патентной заявки не предназначена для толкования по § 112(f) Раздела 35 Свода законов США, если традиционная формулировка «средство плюс функция» не упоминается в явном виде, например, формулировка «средство для» или «этап для», которая в явном виде упоминается в формуле изобретения.

ФОРМУЛА ИЗОБРЕТЕНИЯ

1. Автоматизированная система инактивации вирусов при низком рН, содержащая:
 - первый сосуд;
 - второй сосуд;
 - первый рН-зонд, связанный с первым сосудом и выполненный с возможностью измерения рН содержимого первого сосуда;
 - источник жидкости, которая, как известно или предполагается, содержит по меньшей мере один вирус в оболочке, подлежащий перемещению в первый сосуд;
 - насос для кислоты, выполненный с возможностью перекачивания кислоты в первый сосуд после перемещения жидкости в первый сосуд и выполненный с возможностью прекращения перекачивания кислоты в первый сосуд в ответ на измерение первым рН-зондом первого значения рН, которое находится в пределах диапазона допуска целевого значения рН для инактивации вирусов;
 - насос для перемещения, выполненный с возможностью перекачивания подкисленного пула из первого сосуда во второй сосуд в ответ на измерение первым рН-зондом первого значения рН, которое ниже порогового значения рН для инактивации вирусов, и в ответ на прекращение перекачивания кислоты насосом для кислоты в первый сосуд;
 - первый буферный насос, выполненный с возможностью перекачивания первого уравнивающего буфера, имеющего первое известное значение рН, в первый сосуд, в ответ на перекачивание всего подкисленного пула из первого сосуда; и
 - генератор предупреждений, выполненный с возможностью:
 - сравнения второго значения рН, измеренного первым рН-зондом после перекачивания первого уравнивающего буфера в первый сосуд, с первым известным значением рН первого уравнивающего буфера;
 - определения того, отличается ли второе значение рН, измеренное первым рН-зондом, от первого известного значения рН первого уравнивающего буфера на величину, превышающую пороговое значение рН; и
 - и генерирования первого предупреждения в ответ на то, что второе значение рН, измеренное первым рН-зондом, отличается от первого известного рН первого уравнивающего буфера на величину, превышающую пороговое значение рН.
2. Автоматизированная система инактивации вирусов при низком рН по п. 1, отличающаяся тем, что дополнительно содержит насос для источника, выполненный с возможностью перекачивания жидкости в первый сосуд из источника на основании по меньшей мере частично сигнала, указывающего, что первый сосуд пуст.
3. Автоматизированная система инактивации вирусов при низком рН по п. 1, отличающаяся тем, что первый буферный насос выполнен с возможностью перекачивания первого уравнивающего буфера в первый сосуд на основании по меньшей мере частично сигнала, указывающего, что первый сосуд пуст.
4. Автоматизированная система инактивации вирусов при низком рН по п. 1,

отличающаяся тем, что дополнительно содержит:

второй рН-зонд, связанный со вторым сосудом и выполненный с возможностью измерения рН содержимого второго сосуда;

насос для основания, выполненный с возможностью перекачивания основания во второй сосуд в ответ на то, что промежуток времени, прошедший после перекачивания всего подкисленного пула во второй сосуд, превышает пороговое количество времени для снижения концентрации вируса в подкисленном пуле до заданного безопасного уровня, и выполненный с возможностью прекращения перекачивания основания во второй сосуд в ответ на измерение вторым рН-зондом первого значения рН, которое находится в пределах порогового диапазона нейтральных значений рН;

откачивающий насос, выполненный с возможностью перекачивания подвергнутого инактивации вирусов нейтрализованного пула из второго сосуда в фильтр для обработки подвергнутого инактивации вирусов нейтрализованного пула;

второй буферный насос, выполненный с возможностью перекачивания второго уравнивающего буфера, имеющего второе известное значение рН, во второй сосуд в ответ на перекачивание всего пула из второго сосуда; и

при этом генератор предупреждений дополнительно выполнен с возможностью:

сравнения второго значения рН, измеренного вторым рН-зондом после перекачивания первого уравнивающего буфера во второй сосуд, со вторым известным значением рН второго уравнивающего буфера;

определения того, отличается ли второе значение рН, измеренное вторым рН-зондом, от второго известного значения рН второго уравнивающего буфера на величину, превышающую пороговое значение рН; и

генерирования второго предупреждения в ответ на то, что второе значение рН, измеренное вторым рН-зондом, отличается от второго известного рН второго уравнивающего буфера на величину, превышающую пороговое значение рН.

5. Автоматизированная система инактивации вирусов при низком рН по п. 4, отличающаяся тем, что первый уравнивающий буфер и второй уравнивающий буфер являются одним и тем же уравнивающим буфером.

6. Автоматизированная система инактивации вирусов при низком рН по п. 4, отличающаяся тем, что первый уравнивающий буфер и второй уравнивающий буфер являются разными уравнивающими буферами.

7. Автоматизированная система инактивации вирусов при низком рН по п. 4, отличающаяся тем, что насос для перемещения выполнен с возможностью перекачивания подкисленного пула из первого сосуда во второй сосуд на основании по меньшей мере частично сигнала, указывающего, что второй сосуд пуст.

8. Автоматизированная система инактивации вирусов при низком рН по п. 4, отличающаяся тем, что второй буферный насос выполнен с возможностью перекачивания второго уравнивающего буфера во второй сосуд на основании по меньшей мере частично сигнала, указывающего, что второй сосуд пуст.

9. Автоматизированная система инактивации вирусов при низком рН по п. 4, отличающаяся тем, что дополнительно содержит:

третий сосуд; и

насос для сбора, выполненный с возможностью перекачивания отфильтрованного пула из фильтра в третий сосуд.

10. Автоматизированная система инактивации вирусов при низком рН по п. 9, отличающаяся тем, что насос для сбора выполнен с возможностью перекачивания отфильтрованного пула из второго сосуда в третий сосуд на основании по меньшей мере частично сигнала, указывающего, что третий сосуд пуст.

11. Автоматизированная система инактивации вирусов при низком рН по п. 1, отличающаяся тем, что дополнительно содержит:

устройство перекалибровки первого рН-зонда, выполненное с возможностью автоматической перекалибровки первого рН-зонда в ответ на первое предупреждение.

12. Автоматизированная система инактивации вирусов при низком рН по п. 1, отличающаяся тем, что дополнительно содержит один или несколько дополнительных рН-зондов, связанных с первым сосудом и выполненных с возможностью измерения рН содержимого первого сосуда.

13. Автоматизированная система инактивации вирусов при низком рН по п. 4, отличающаяся тем, что дополнительно содержит один или несколько дополнительных рН-зондов, связанных со вторым сосудом и выполненных с возможностью измерения рН содержимого второго сосуда.

14. Автоматизированная система инактивации вирусов при низком рН по п. 4, отличающаяся тем, что дополнительно содержит:

устройство перекалибровки второго рН-зонда, выполненное с возможностью автоматической перекалибровки второго рН-зонда в ответ на второе предупреждение.

15. Автоматизированная система инактивации вирусов при низком рН по п. 4, отличающаяся тем, что дополнительно содержит:

дисплей оператора, выполненный с возможностью отображения одного или нескольких из первого предупреждения или второго предупреждения для оператора, связанного с системой.

16. Автоматизированная система инактивации вирусов при низком рН по п. 1, отличающаяся тем, что кислоту выбирают из муравьиной кислоты, кислой кислоты, лимонной кислоты и фосфорной кислоты в концентрациях, подходящих для обеспечения инактивации вирусов.

17. Автоматизированная система инактивации вирусов при низком рН по п. 1, отличающаяся тем, что пороговое рН для инактивации вирусов составляет от рН 2 до рН 4.

18. Автоматизированная система инактивации вирусов при низком рН по п. 1, отличающаяся тем, что пул для хроматографического элюирования подвергается воздействию кислоты менее чем за 30 минут до нейтрализации.

19. Автоматизированная система инактивации вирусов при низком рН по п. 1, отличающаяся тем, что основание представляет собой трис-основание в концентрации 2М.

20. Автоматизированная система инактивации вирусов при низком рН по п. 1, отличающаяся тем, что пороговый диапазон нейтральных значений рН составляет от рН 4,5 до рН 6.

21. Автоматизированная система инактивации вирусов при низком рН по п. 1, отличающаяся тем, что инактивацию вирусов при низком рН проводят при температуре от 5 до 25 °С.

22. Автоматизированная система инактивации вирусов при низком рН по п. 1, отличающаяся тем, что подвергнутый инактивации вирусов нейтрализованный пул для хроматографического элюирования из второго сосуда перемещают во вмещающий сосуд.

23. Автоматизированная система инактивации вирусов при низком рН по п. 1, отличающаяся тем, что подвергнутый инактивации вирусов нейтрализованный пул для хроматографического элюирования из второго сосуда перемещают в глубинный фильтр.

24. Автоматизированная система инактивации вирусов при низком рН по п. 23, отличающаяся тем, что после глубинной фильтрации подвергнутый инактивации вирусов нейтрализованный элюат перемещают в стерильный фильтр.

25. Автоматизированная система инактивации вирусов при низком рН по п. 1, отличающаяся тем, что подвергнутый инактивации вирусов нейтрализованный пул для хроматографического элюирования из второго сосуда перемещают в первую хроматографическую колонку очистки.

26. Автоматизированный способ инактивации вирусов при низком рН, причем способ включает:

добавление пула в первый сосуд;

добавление кислоты в первый сосуд;

измерение с помощью первого рН-зонда, связанного с первым сосудом, первого значения рН, связанного с первым сосудом;

прекращение добавления кислоты в первый сосуд на основании того, что измеренное первое значение рН, связанное с первым сосудом, находится в пределах диапазона допуска целевого значения рН для инактивации вирусов;

перемещение пула из первого сосуда во второй сосуд;

заполнение первого сосуда уравнивающим буфером, имеющим известное значение рН;

измерение с помощью первого рН-зонда второго значения рН, связанного с первым сосудом;

сравнение измеренного второго значения рН, связанного с первым сосудом, с известным значением рН уравнивающего буфера;

определение того, отличается ли измеренное второе значение рН, связанное с первым сосудом, от известного значения рН уравнивающего буфера на величину,

превышающую пороговое значение рН; и

генерирование первого предупреждения в ответ на то, что измеренное второе значение рН, связанное с первым сосудом, отличается от известного значения рН уравнивающего буфера на величину, превышающую пороговое значение рН.

27. Автоматизированный способ инактивации вирусов при низком рН по п. 26, отличающийся тем, что перемещение пула в первый сосуд основано по меньшей мере частично на приеме сигнала, указывающего, что первый сосуд пуст.

28. Автоматизированный способ инактивации вирусов при низком рН по п. 26, отличающийся тем, что заполнение первого сосуда уравнивающим буфером основано по меньшей мере частично на приеме сигнала, указывающего, что первый сосуд пуст.

29. Автоматизированный способ инактивации вирусов при низком рН по п. 26, отличающийся тем, что дополнительно включает:

добавление основания во второй сосуд после того, как промежуток времени, прошедший после перемещения пула во второй сосуд, превысит пороговое количество времени для снижения концентрации вируса в пуле до заданного безопасного уровня;

измерение вторым рН-зондом, связанным со вторым сосудом, первого значения рН, связанного со вторым сосудом;

прекращение добавления основания во второй сосуд на основании измеренного первого значения рН, связанного со вторым сосудом, находящегося в пределах порогового диапазона нейтральных значений рН;

перемещение пула из второго сосуда в фильтр для обработки подвергнутого инактивации вирусов нейтрализованного пула;

заполнение второго сосуда уравнивающим буфером, имеющим известное значение рН;

измерение вторым рН-зондом, связанным со вторым сосудом, второго значения рН, связанного со вторым сосудом;

сравнение измеренного второго значения рН, связанного со вторым сосудом, с известным значением рН уравнивающего буфера;

определение того, отличается ли измеренное второе значение рН, связанное со вторым сосудом, от известного значения рН уравнивающего буфера на величину, превышающую пороговое значение рН; и

генерирование второго предупреждения в ответ на то, что измеренное второе значение рН, связанное со вторым сосудом, отличается от известного значения рН уравнивающего буфера на величину, превышающую пороговое значение рН.

30. Автоматизированный способ инактивации вирусов при низком рН по п. 29, отличающийся тем, что перемещение подкисленного пула из первого сосуда во второй сосуд основано по меньшей мере частично на приеме сигнала, указывающего, что второй сосуд пуст.

31. Автоматизированный способ инактивации вирусов при низком рН по п. 29,

отличающийся тем, что заполнение второго сосуда уравнивающим буфером основано по меньшей мере частично на приеме сигнала, указывающего, что второй сосуд пуст.

32. Автоматизированный способ инактивации вирусов при низком рН по п. 29, отличающийся тем, что дополнительно включает:

перемещение пула из фильтра в третий сосуд.

33. Автоматизированный способ инактивации вирусов при низком рН по п. 32, отличающийся тем, что перемещение пула из фильтра в третий сосуд основано по меньшей мере частично на приеме сигнала, указывающего, что третий сосуд пуст.

34. Автоматизированный способ инактивации вирусов при низком рН по п. 26, отличающийся тем, что дополнительно включает:

перекалибровку первого рН-зонда в ответ на первое предупреждение.

35. Автоматизированный способ инактивации вирусов при низком рН по п. 34, отличающийся тем, что перекалибровка представляет собой автоматическую перекалибровку.

36. Автоматизированный способ инактивации вирусов при низком рН по п. 34, отличающийся тем, что перекалибровка представляет собой ручную перекалибровку.

37. Автоматизированный способ инактивации вирусов при низком рН по п. 29, отличающийся тем, что дополнительно включает:

перекалибровку второго рН-зонда в ответ на второе предупреждение.

38. Способ инактивации вирусов в оболочке во время очистки представляющего интерес рекомбинантного белка, включающий:

получение жидкости, которая, как известно или предполагается, содержит по меньшей мере один вирус в оболочке;

подвергание жидкости одному или нескольким из следующих этапов при концентрации и в течение времени, достаточных для того, чтобы вызвать инактивацию вирусов:

добавление жидкости в первый сосуд;

добавление кислоты в первый сосуд;

измерение с помощью первого рН-зонда, связанного с первым сосудом, первого значения рН, связанного с первым сосудом;

прекращение добавления кислоты в первый сосуд на основании того, что измеренное первое значение рН, связанное с первым сосудом, находится в пределах диапазона допуска целевого значения рН для инактивации вирусов;

перемещение жидкости из первого сосуда во второй сосуд;

заполнение первого сосуда уравнивающим буфером, имеющим известное значение рН;

измерение с помощью первого рН-зонда второго значения рН, связанного с первым сосудом;

сравнение измеренного второго значения рН, связанного с первым сосудом, с

известным значением рН уравнивающего буфера;

определение того, отличается ли измеренное второе значение рН, связанное с первым сосудом, от известного значения рН уравнивающего буфера на величину, превышающую пороговое значение рН; и

генерирование первого предупреждения в ответ на то, что измеренное второе значение рН, связанное с первым сосудом, отличается от известного значения рН уравнивающего буфера на величину, превышающую пороговое значение рН; и

подвергание подвергнутой инактивации вирусов нейтрализованной жидкости по меньшей мере одной единичной операции, которая включает по меньшей мере этап фильтрации или этап хроматографии.

39. Способ по п. 38, отличающийся тем, что добавление жидкости в первый сосуд основано частично на приеме сигнала, указывающего, что первый сосуд пуст.

40. Способ по п. 38, отличающийся тем, что перемещение жидкости из первого сосуда во второй сосуд основано частично на приеме сигнала, указывающего, что второй сосуд пуст.

41. Способ по п. 38, отличающийся тем, что заполнение первого сосуда уравнивающим буфером основано частично на приеме сигнала, указывающего, что первый сосуд пуст.

42. Способ по п. 38, отличающийся тем, что жидкость содержит представляющий интерес рекомбинантный белок.

43. Способ по п. 38, отличающийся тем, что жидкость представляет собой собранную жидкость культуры клеток хозяина.

44. Способ по п. 38, отличающийся тем, что жидкость представляет собой вытекающий поток, элюат, пул, хранящуюся или удерживаемую жидкость в результате единичной операции, включающей этап сбора, этап фильтрации или этап хроматографии.

45. Способ по п. 44, отличающийся тем, что жидкость представляет собой элюат, собранный в результате глубинной фильтрации, микрофильтрации, аффинной хроматографии, ионообменной хроматографии, мультимодальной хроматографии, хроматографии с гидрофобным взаимодействием или хроматографии на гидроксипатите.

46. Способ по п. 44, отличающийся тем, что жидкость представляет собой пул, содержащий собранную жидкость культуры клеток, элюат в результате глубинной фильтрации, элюат в результате микрофильтрации, элюат в результате аффинной хроматографии, элюат в результате ионообменной хроматографии, элюат в результате мультимодальной хроматографии, элюат в результате хроматографии с гидрофобным взаимодействием или элюат в результате хроматографии на гидроксипатите.

47. Способ по п. 46, отличающийся тем, что аффинная хроматография представляет собой хроматографию на основе белка А, на основе белка G, на основе белка A/G или на основе белка L.

48. Способ по п. 38, отличающийся тем, что хроматографию выбирают из аффинной хроматографии, хроматографии на основе белка А, ионообменной

хроматографии, анионообменной 20 хроматографии, катионообменной хроматографии, хроматографии с гидрофобным взаимодействием, смешанной модальной или мультимодальной хроматографии или хроматографии на гидроксипатите.

49. Способ по п. 38, отличающийся тем, что жидкость представляет собой собранную жидкость культуры клеток хозяина, и единичная операция включает глубинную фильтрацию.

50. Способ по п. 38, отличающийся тем, что жидкость представляет собой собранную жидкость культуры клеток хозяина, и единичная операция включает микрофильтрацию.

51. Способ по п. 38, отличающийся тем, что жидкость представляет собой собранную жидкость культуры клеток хозяина, и единичная операция включает аффинную хроматографию на основе белка А.

52. Способ по п. 38, отличающийся тем, что жидкость представляет собой элюент белка А, и единичная операция включает глубинную фильтрацию.

53. Способ по п. 38, отличающийся тем, что единичная операция включает глубинную фильтрацию.

54. Способ по п. 38, отличающийся тем, что единичная операция включает микрофильтрацию.

55. Автоматизированная система инактивации вирусов при низком рН, содержащая:

первый сосуд;

второй сосуд;

первый рН-зонд, связанный с первым сосудом и выполненный с возможностью измерения рН содержимого первого сосуда;

источник жидкости, которая, как известно или предполагается, содержит по меньшей мере один вирус в оболочке, подлежащий перемещению в первый сосуд;

насос для кислоты, выполненный с возможностью перекачивания кислоты в первый сосуд после перемещения жидкости в первый сосуд и выполненный с возможностью прекращения перекачивания кислоты в первый сосуд в ответ на измерение первым рН-зондом первого значения рН, которое находится в пределах диапазона допуска целевого значения рН для инактивации вирусов;

насос для перемещения, выполненный с возможностью перекачивания подкисленного пула из первого сосуда во второй сосуд в ответ на измерение первым рН-зондом первого значения рН, которое ниже порогового значения рН для инактивации вирусов, и в ответ на прекращение перекачивания кислоты насосом для кислоты в первый сосуд;

второй рН-зонд, связанный со вторым сосудом и выполненный с возможностью измерения рН содержимого второго сосуда;

насос для основания, выполненный с возможностью перекачивания основания во второй сосуд в ответ на то, что промежуток времени, прошедший после перекачивания

всего подкисленного пула во второй сосуд, превышает пороговое количество времени для снижения концентрации вируса в подкисленном пуле до заданного безопасного уровня, и выполненный с возможностью прекращения перекачивания основания во второй сосуд в ответ на измерение вторым рН-зондом первого значения рН, которое находится в пределах порогового диапазона нейтральных значений рН; и

откачивающий насос, выполненный с возможностью перекачивания подвергнутого инактивации вирусов нейтрализованного пула из второго сосуда в фильтр для обработки подвергнутого инактивации вирусов нейтрализованного пула.

56. Автоматизированная система инактивации вирусов при низком рН по п. 55, отличающаяся тем, что дополнительно содержит насос для источника, выполненный с возможностью перекачивания жидкости в первый сосуд из источника на основании по меньшей мере частично сигнала, указывающего, что первый сосуд пуст.

57. Автоматизированная система инактивации вирусов при низком рН по п. 55, отличающаяся тем, что насос для перемещения выполнен с возможностью перекачивания подкисленного пула из первого сосуда во второй сосуд на основании по меньшей мере частично сигнала, указывающего, что второй сосуд пуст.

58. Автоматизированная система инактивации вирусов при низком рН по п. 55, отличающаяся тем, что дополнительно содержит:

третий сосуд; и

насос для сбора, выполненный с возможностью перекачивания отфильтрованного пула из фильтра в третий сосуд.

59. Автоматизированная система инактивации вирусов при низком рН по п. 58, отличающаяся тем, что насос для сбора выполнен с возможностью перекачивания отфильтрованного пула из второго сосуда в третий сосуд на основании по меньшей мере частично сигнала, указывающего, что третий сосуд пуст.

60. Автоматизированная система инактивации вирусов при низком рН по п. 55, отличающаяся тем, что дополнительно содержит один или несколько дополнительных рН-зондов, связанных с первым сосудом и выполненных с возможностью измерения рН содержимого первого сосуда.

61. Автоматизированная система инактивации вирусов при низком рН по п. 55, отличающаяся тем, что дополнительно содержит один или несколько дополнительных рН-зондов, связанных со вторым сосудом и выполненных с возможностью измерения рН содержимого второго сосуда.

62. Автоматизированная система инактивации вирусов при низком рН по п. 55, отличающаяся тем, что кислоту выбирают из муравьиной кислоты, кислой кислоты, лимонной кислоты и фосфорной кислоты в концентрациях, подходящих для обеспечения инактивации вирусов.

63. Автоматизированная система инактивации вирусов при низком рН по п. 55, отличающаяся тем, что пороговое рН для инактивации вирусов составляет от рН 2 до рН 4.

64. Автоматизированная система инактивации вирусов при низком рН по п. 55, отличающаяся тем, что пул для хроматографического элюирования подвергается воздействию кислоты менее чем за 30 минут до нейтрализации.

65. Автоматизированная система инактивации вирусов при низком рН по п. 55, отличающаяся тем, что основание представляет собой трис-основание в концентрации 2М.

66. Автоматизированная система инактивации вирусов при низком рН по п. 55, отличающаяся тем, что пороговый диапазон нейтральных значений рН составляет от рН 4,5 до рН 6.

67. Автоматизированная система инактивации вирусов при низком рН по п. 55, отличающаяся тем, что инактивацию вирусов при низком рН проводят при температуре от 5 до 25 °С.

68. Автоматизированная система инактивации вирусов при низком рН по п. 55, отличающаяся тем, что подвергнутый инактивации вирусов нейтрализованный пул для хроматографического элюирования из второго сосуда перемещают во вмещающий сосуд.

69. Автоматизированная система инактивации вирусов при низком рН по п. 55, отличающаяся тем, что подвергнутый инактивации вирусов нейтрализованный пул для хроматографического элюирования из второго сосуда перемещают в глубинный фильтр.

70. Автоматизированная система инактивации вирусов при низком рН по п. 58, отличающаяся тем, что после глубинной фильтрации подвергнутый инактивации вирусов нейтрализованный элюат перемещают в стерильный фильтр.

71. Автоматизированная система инактивации вирусов при низком рН по п. 55, отличающаяся тем, что подвергнутый инактивации вирусов нейтрализованный пул для хроматографического элюирования из второго сосуда перемещают в первую хроматографическую колонку очистки.

72. Автоматизированный способ инактивации вирусов при низком рН, причем способ включает:

добавление пула в первый сосуд;

добавление кислоты в первый сосуд;

измерение с помощью первого рН-зонда, связанного с первым сосудом, первого значения рН, связанного с первым сосудом;

прекращение добавления кислоты в первый сосуд на основании того, что измеренное первое значение рН, связанное с первым сосудом, находится в пределах диапазона допуска целевого значения рН для инактивации вирусов;

перемещение пула из первого сосуда во второй сосуд;

добавление основания во второй сосуд после того, как промежуток времени, прошедший после перемещения пула во второй сосуд, превысит пороговое количество времени для снижения концентрации вируса в пуле до заданного безопасного уровня;

измерение вторым рН-зондом, связанным со вторым сосудом, первого значения рН, связанного со вторым сосудом;

прекращение добавления основания во второй сосуд на основании измеренного первого значения рН, связанного со вторым сосудом, находящегося в пределах порогового диапазона нейтральных значений рН; и

перемещение пула из второго сосуда в фильтр для обработки подвергнутого инактивации вирусов нейтрализованного пула.

73. Автоматизированный способ инактивации вирусов при низком рН по п. 72, отличающийся тем, что перемещение пула в первый сосуд основано по меньшей мере частично на приеме сигнала, указывающего, что первый сосуд пуст.

74. Автоматизированный способ инактивации вирусов при низком рН по п. 72, отличающийся тем, что заполнение второго сосуда уравнивающим буфером основано по меньшей мере частично на приеме сигнала, указывающего, что второй сосуд пуст.

75. Автоматизированный способ инактивации вирусов при низком рН по п. 72, отличающийся тем, что дополнительно включает:

перемещение пула из фильтра в третий сосуд.

76. Автоматизированный способ инактивации вирусов при низком рН по п. 75, отличающийся тем, что перемещение пула из фильтра в третий сосуд основано по меньшей мере частично на приеме сигнала, указывающего, что третий сосуд пуст.

77. Способ инактивации вирусов в оболочке во время очистки представляющего интерес рекомбинантного белка, включающий:

получение жидкости, которая, как известно или предполагается, содержит по меньшей мере один вирус в оболочке;

подвергание жидкости одному или нескольким из следующих этапов при концентрации и в течение времени, достаточных для того, чтобы вызвать инактивацию вирусов:

добавление жидкости в первый сосуд;

добавление кислоты в первый сосуд;

измерение с помощью первого рН-зонда, связанного с первым сосудом, первого значения рН, связанного с первым сосудом;

прекращение добавления кислоты в первый сосуд на основании того, что измеренное первое значение рН, связанное с первым сосудом, находится в пределах диапазона допуска целевого значения рН для инактивации вирусов;

перемещение жидкости из первого сосуда во второй сосуд;

добавление основания во второй сосуд;

измерение вторым рН-зондом, связанным с первым сосудом, второго значения рН, связанного со вторым сосудом;

прекращение добавления основания во второй сосуд на основании того, что измеренное второе значение рН, связанное со вторым сосудом, находится в пределах диапазона допуска целевого нейтрального значения рН; и

подвергание подвергнутой инактивации вирусов нейтрализованной жидкости по

меньшей мере одной единичной операции, которая включает по меньшей мере этап фильтрации или этап хроматографии.

78. Способ по п. 77, отличающийся тем, что добавление жидкости в первый сосуд основано частично на приеме сигнала, указывающего, что первый сосуд пуст.

79. Способ по п. 77, отличающийся тем, что перемещение жидкости из первого сосуда во второй сосуд основано частично на приеме сигнала, указывающего, что второй сосуд пуст.

80. Способ по п. 77, отличающийся тем, что заполнение первого сосуда уравнивающим буфером основано частично на приеме сигнала, указывающего, что первый сосуд пуст.

81. Способ по п. 77, отличающийся тем, что жидкость содержит представляющий интерес рекомбинантный белок.

82. Способ по п. 77, отличающийся тем, что жидкость представляет собой собранную жидкость культуры клеток хозяина.

83. Способ по п. 77, отличающийся тем, что жидкость представляет собой вытекающий поток, элюат, пул, хранящуюся или удерживаемую жидкость в результате единичной операции, включающей этап сбора, этап фильтрации или этап хроматографии.

84. Способ по п. 83, отличающийся тем, что жидкость представляет собой элюат, собранный в результате глубинной фильтрации, микрофильтрации, аффинной хроматографии, ионообменной хроматографии, мультимодальной хроматографии, хроматографии с гидрофобным взаимодействием или хроматографии на гидроксипатите.

85. Способ по п. 83, отличающийся тем, что жидкость представляет собой пул, содержащий собранную жидкость культуры клеток, элюат в результате глубинной фильтрации, элюат в результате микрофильтрации, элюат в результате аффинной хроматографии, элюат в результате ионообменной хроматографии, элюат в результате мультимодальной хроматографии, элюат в результате хроматографии с гидрофобным взаимодействием или элюат в результате хроматографии на гидроксипатите.

86. Способ по п. 77, отличающийся тем, что аффинная хроматография представляет собой хроматографию на основе белка А, на основе белка G, на основе белка A/G или на основе белка L.

87. Способ по п. 77, отличающийся тем, что хроматографию выбирают из аффинной хроматографии, хроматографии на основе белка А, ионообменной хроматографии, анионообменной хроматографии, катионообменной хроматографии, хроматографии с гидрофобным взаимодействием, смешанной модальной или мультимодальной хроматографии или хроматографии на гидроксипатите.

88. Способ по п. 77, отличающийся тем, что жидкость представляет собой собранную жидкость культуры клеток хозяина, и единичная операция включает глубинную фильтрацию.

89. Способ по п. 77, отличающийся тем, что жидкость представляет собой собранную жидкость культуры клеток хозяина, и единичная операция включает

микрофильтрацию.

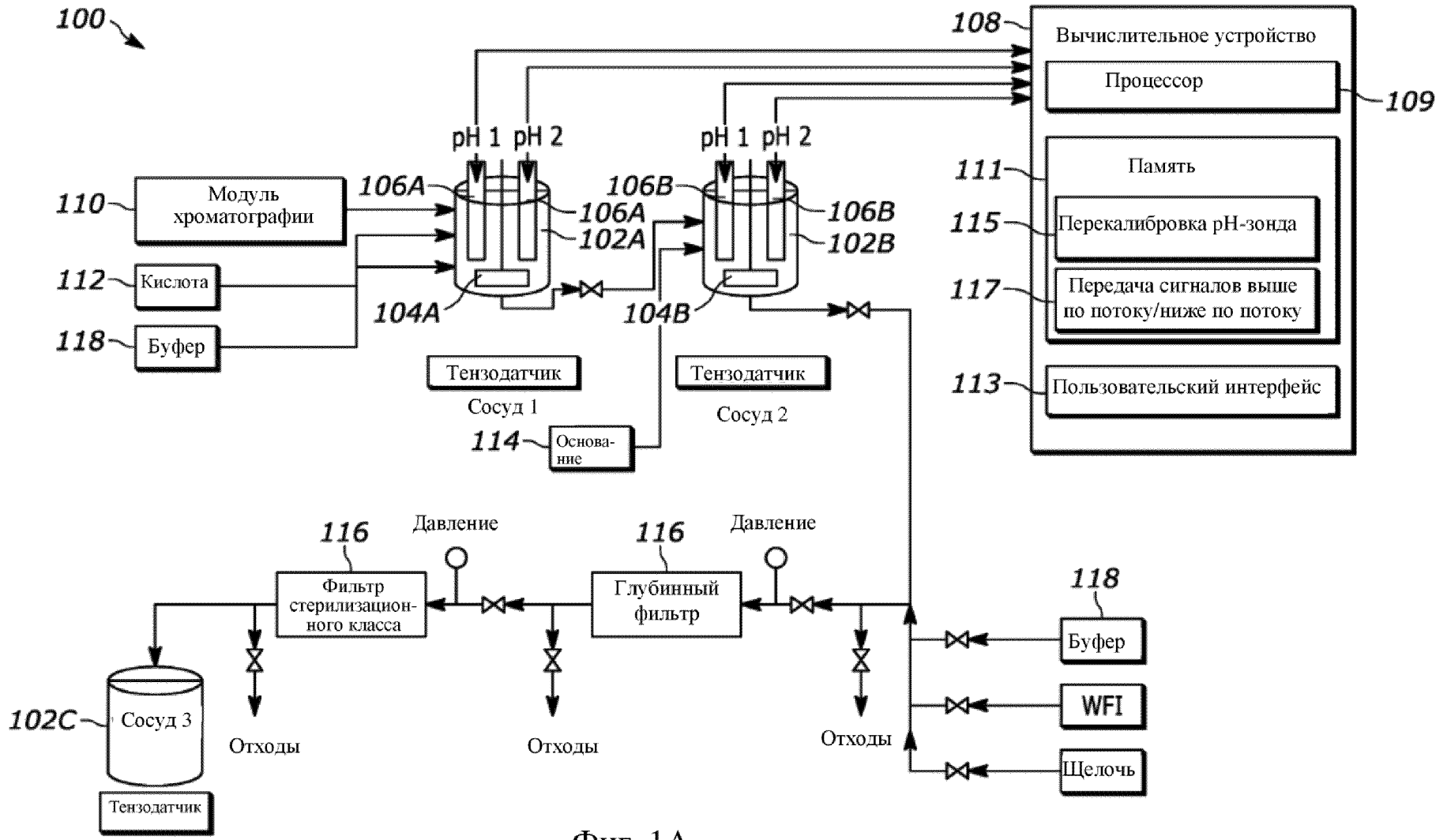
90. Способ по п. 77, отличающийся тем, что жидкость представляет собой собранную жидкость культуры клеток хозяина, и единичная операция включает аффинную хроматографию на основе белка А.

91. Способ по п. 77, отличающийся тем, что жидкость представляет собой элюент белка А, и единичная операция включает глубинную фильтрацию.

92. Способ по п. 77, отличающийся тем, что единичная операция включает глубинную фильтрацию.

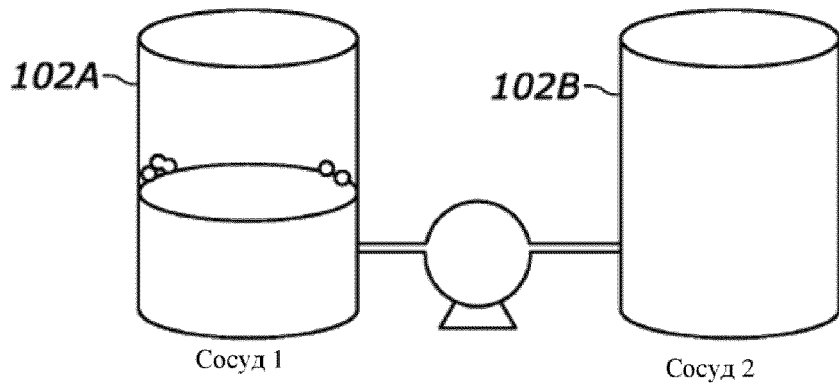
93. Способ по п. 77, отличающийся тем, что единичная операция включает микрофильтрацию.

По доверенности



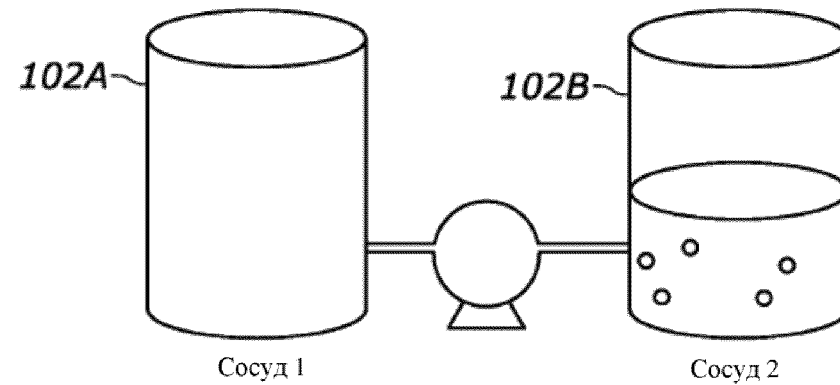
Фиг. 1А

Конструкция из двух сосудов для предотвращения проблемы
висячих капель



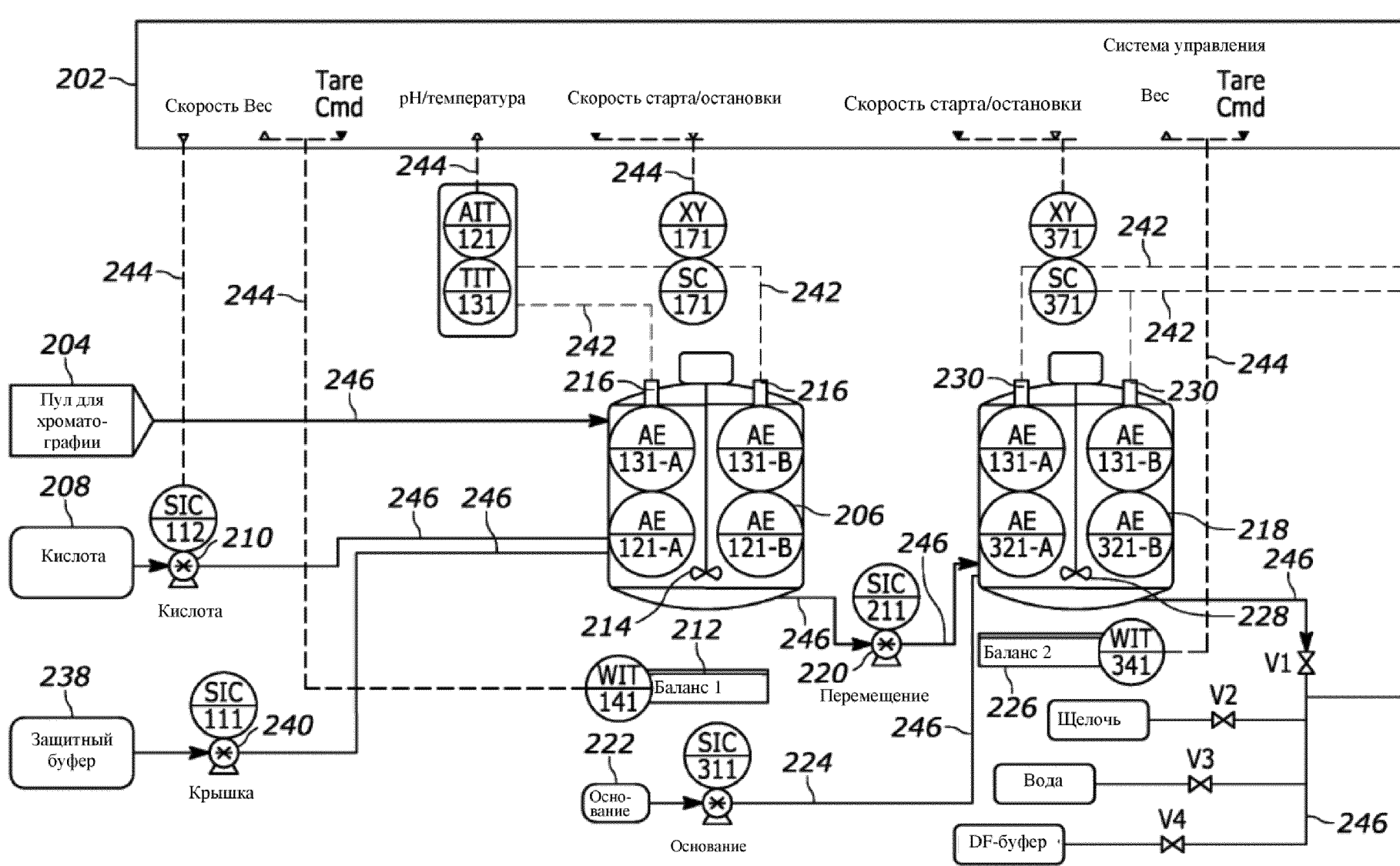
Висячие капли на стенке могут не
подкисляться в первом сосуде

Фиг. 1B

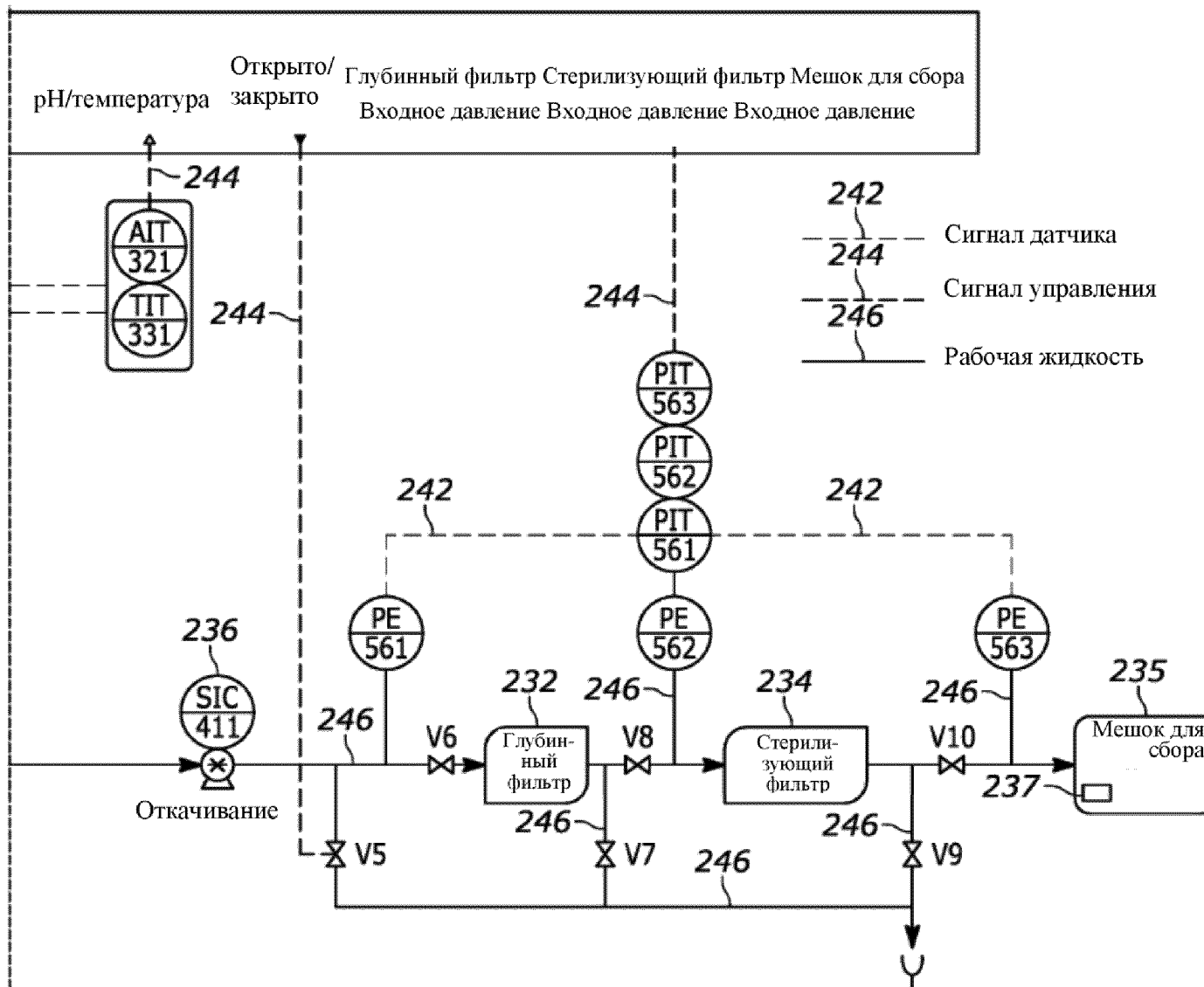


Если висячие капли попадают
в подкисленный пул в сосуде
1 и вызывают изменение pH,
это изменение pH будет
выявлено в сосуде 2

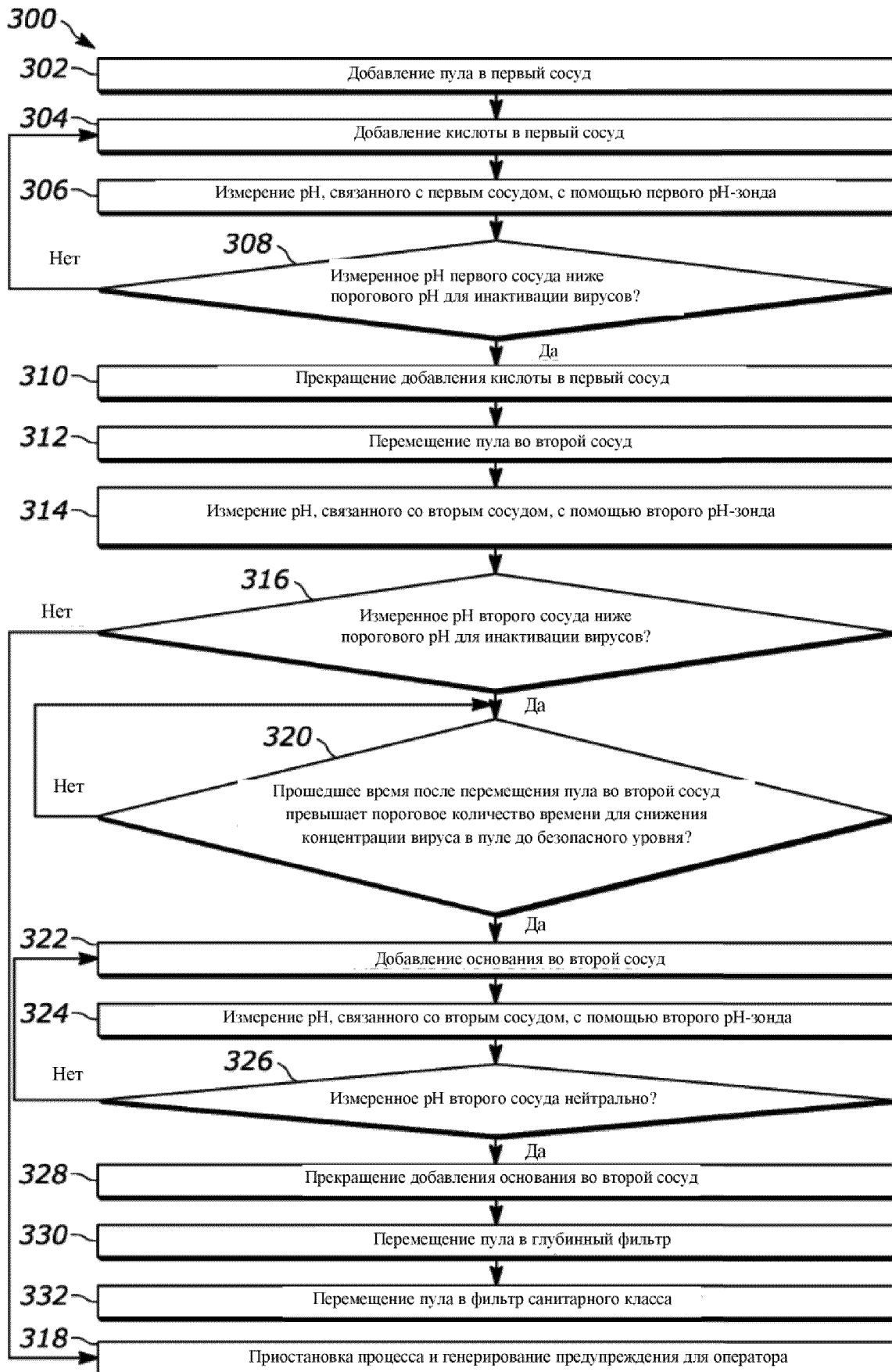
Фиг. 1C



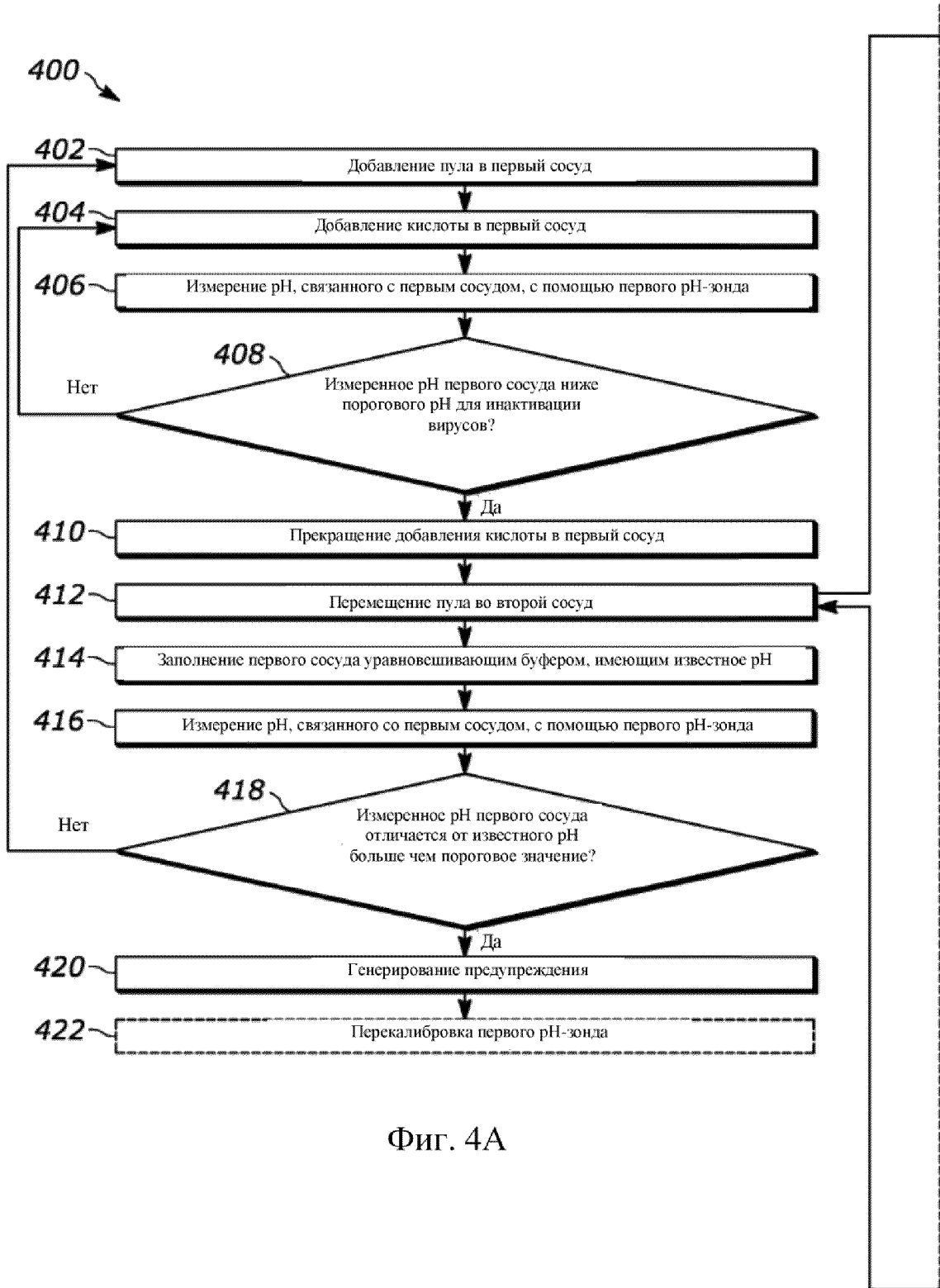
Фиг. 2



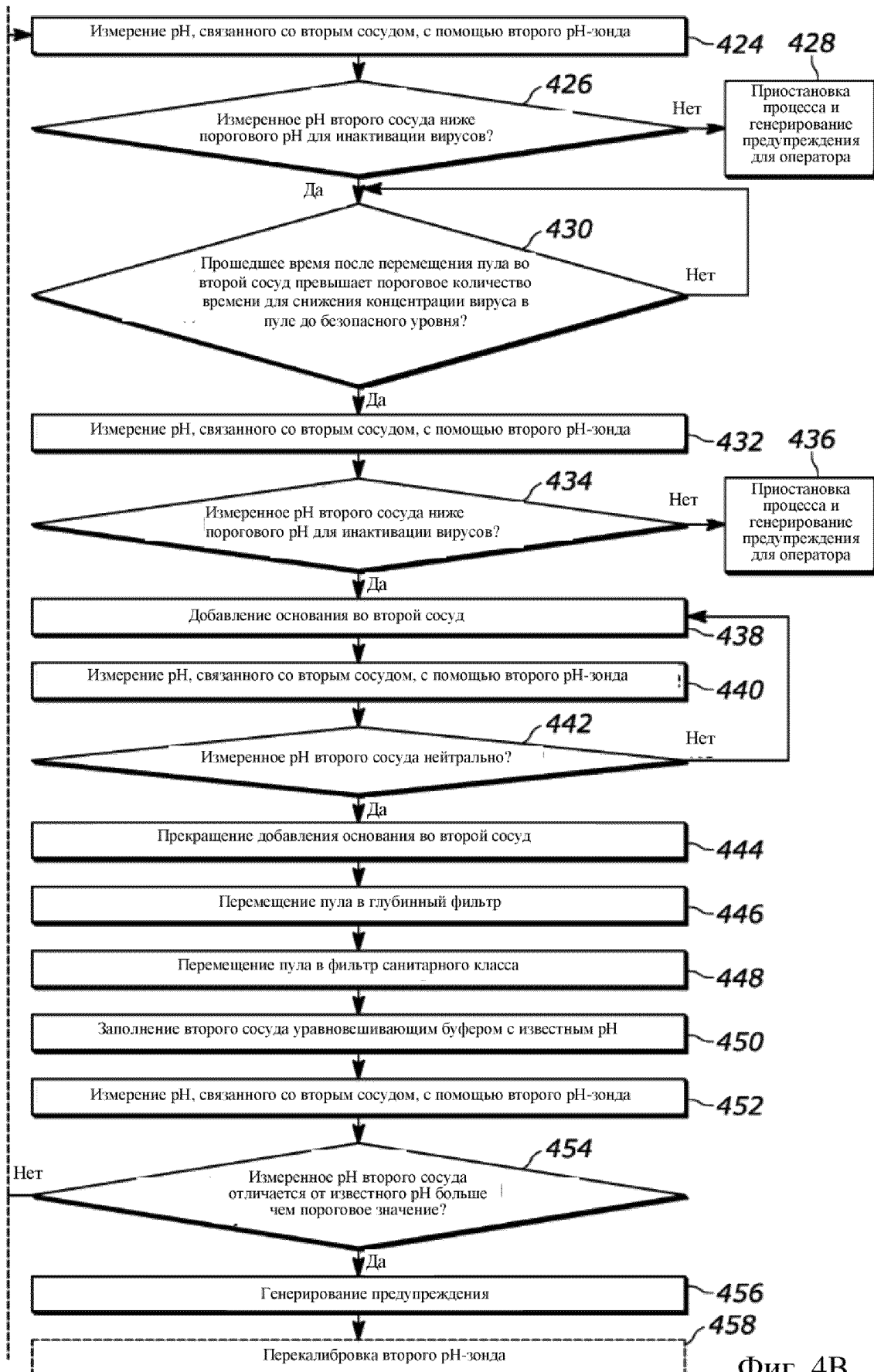
Фиг. 2 (Продолжение)



Фиг. 3



Фиг. 4А



Фиг. 4В