

(19)



Евразийское
патентное
ведомство

(21) 202391392 (13) A1

(12) ОПИСАНИЕ ИЗОБРЕТЕНИЯ К ЕВРАЗИЙСКОЙ ЗАЯВКЕ

(43) Дата публикации заявки
2023.08.18

(22) Дата подачи заявки
2021.12.13

(51) Int. Cl. *G02B 7/04* (2021.01)
A61B 1/00 (2006.01)
G02B 7/10 (2021.01)
G02B 23/00 (2006.01)
G02B 23/24 (2006.01)

(54) ДВУХСКОРОСТНОЙ МЕХАНИЗМ ФОКУСИРОВКИ

(31) 17/120,602

(32) 2020.12.14

(33) US

(86) PCT/US2021/063067

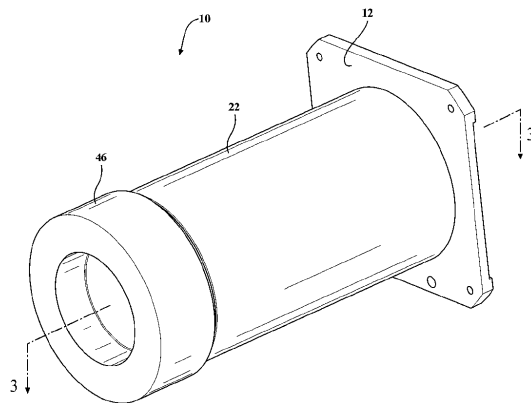
(87) WO 2022/132629 2022.06.23

(71) Заявитель:
КАРЛ СТОРЦ ИМАДЖИНГ, ИНК.
(US)

(72) Изобретатель:
Анхальт Томас Дж. (US)

(74) Представитель:
Рыбина Н.А. (RU)

(57) Двухскоростной механизм фокусировки включает основание, имеющее внутреннюю направляющую, держатель, расположенный внутри внутренней направляющей, первый привод, внешнюю направляющую и второй привод. Первый и второй подшипники размещены в соответствующих внутренних углублениях держателя, а второй подшипник размещён в первом углублении первого привода. Первый и второй подшипники удерживаются в соответствующих внутренних и внешних пазах, а также в первой и второй направляющих, при этом вращение второго привода преобразуется в осевое перемещение держателя с различными скоростями.



202391392
A1

202391392
A1

ДВУХСКОРОСТНОЙ МЕХАНИЗМ ФОКУСИРОВКИ

ОБЛАСТЬ ТЕХНИКИ

[0001] Настоящая заявка испрашивает приоритет согласно 35 U.S.C. § 120 от заявки на патент США № 17/120,602, поданной 14 декабря 2020 года, которая настоящим включена в заявку путём ссылки во всей своей полноте.

[0002] Раскрытие относится к двухскоростному механизму фокусировки. В частности, механизм фокусировки сконфигурирован для преобразования вращательного движения в осевое смещение линзы с двумя различными скоростями.

ПРЕДПОСЫЛКИ СОЗДАНИЯ

[0003] Известны механизмы фокусировки, используемые для таких приборов, как камеры и микроскопы. В некоторых случаях механизм фокусировки представляет собой двухскоростной механизм. Двухскоростной механизм включает в себя первый скоростной механизм, который сконфигурирован для создания скорости перемещения линзы на первой скорости, и второй фокусирующий механизм, который сконфигурирован для создания скорости перемещения линзы на второй скорости. Вторая скорость медленнее первой скорости.

[0004] Такой механизм желателен для того, чтобы пользователь мог быстро настроить фокус на первой скорости и медленно настроить фокус на второй скорости. Естественно, пользователь вращает ручку, при этом объектив перемещается с первой скоростью и располагается мимо идеального фокуса, и регулирует фокус второй ручкой, чтобы переместить объектив обратно со второй скоростью и настроить изображение на идеальный фокус. Первая скорость обычно называется скоростью грубой настройки фокуса, а вторая скорость - скоростью точной настройки фокуса.

[0005] В настоящее время такие механизмы фокусировки имеют два отдельных регулятора для каждой из скоростей. В других аспектах обычных двухскоростных механизмов фокусировки одна ручка используется для приведения в действие червячной передачи, при этом червячная передача может работать для преобразования вращения цилиндрической шестерни в точную настройку фокуса. Однако такая конфигурация требует дополнительного пространства для упаковки, поскольку цилиндрическая шестерня расположена радиально по отношению к червячной шестерне.

[0006] Соответственно, остаётся желательным иметь механизм фокусировки, сконфигурированный для обеспечения двухскоростной фокусировки, где механизм фокусировки использует одно вращательное движение для фокусировки линзы с двумя различными скоростями, и где компоненты расположены вдоль линейной оси и сконфигурированы для удержания в упаковочном пространстве корпуса линзы.

КРАТКОЕ ОПИСАНИЕ

[0007] Предусмотрен двухскоростной механизм фокусировки. Двухскоростной механизм фокусировки сконфигурирован для преобразования вращательного действия в осевое смещение линзы с двумя различными скоростями. Двухскоростной механизм включает основание. Основание имеет внутреннюю направляющую. Внутренняя направляющая представляет собой трубчатый элемент с внутренним пазом.

[0008] Двухскоростной механизм фокусировки дополнительно включает в себя держатель. Держатель расположен вдоль внутренней направляющей, а внешняя поверхность держателя имеет внутреннее углубление. Первый привод представляет собой трубчатый элемент, концентричный с внутренней направляющей. Внутренняя поверхность первого привода включает первую канавку. Первая канавка имеет спиралевидную форму и первый шаг, а также внешнюю поверхность первого привода. Первый привод также включает первое углубление.

[0009] Двухскоростной механизм фокусировки дополнительно включает внешнюю

направляющую. Внешняя направляющая представляет собой трубчатый элемент, концентричный с первым приводом. Внешняя направляющая включает внешний паз. А второй привод, представляющий собой трубчатый элемент, что концентричен с внешней направляющей. Второй привод имеет внутреннюю поверхность, имеющая вторую канавку. Вторая канавка имеет спиралевидную форму и второй шаг, который меньше первого шага.

[0010] Двухскоростной механизм фокусировки дополнительно включает первый подшипник и второй подшипник. Первый подшипник расположен внутри внутреннего углубления, внутреннего паза и первой канавки. Второй подшипник расположен внутри первого углубления, внешнего паза и второй канавки. Вращение второго привода перемещает держатель в осевом направлении с разными скоростями.

[0011] В одном аспекте изобретения первый шаг в два раза больше второго шага.

[0012] В другом аспекте изобретения двухскоростной механизм фокусировки включает первую прокладку, которая ограничивает внешнюю поверхность внутренней направляющей.

[0013] В другом аспекте двухскоростной механизм представляет собой держатель, включающий объектив.

[0014] В ещё одном аспекте двухскоростного механизма фокусировки внутренняя направляющая включает пару внутренних пазов.

[0015] В ещё одном аспекте двухскоростного механизма фокусировки внешний паз короче внутреннего.

[0016] В ещё одном аспекте двухскоростного механизма фокусировки второй шаг изменяется таким образом, чтобы быть больше в центре, чем на конце первой канавки.

[0017] В другом аспекте раскрытия предоставлен механизм фокусировки для камеры. Механизм фокусировки включает основание, имеющее внутреннюю направляющую. Внутренняя направляющая представляет собой трубчатый элемент, имеющий внутренний паз.

[0018] Механизм фокусировки также включает в себя линзовый элемент. Линзовый элемент расположен вдоль внутренней направляющей. Внешняя поверхность линзового элемента имеет внутреннее углубление. Механизм фокусировки включает в себя первый привод - трубчатый элемент, концентричный с внутренней направляющей. Внутренняя поверхность первого привода включает первую канавку. Первая канавка имеет спиралевидную форму и первый шаг. Внешняя поверхность первого привода включает первую ямку.

[0019] Механизм фокусировки включает внешнюю направляющую. Внешняя направляющая представляет собой трубчатый элемент, концентричный с первым приводом. Внешний привод включает внешний паз.

[0020] Механизм фокусировки включает второй привод. Второй привод включает трубчатый элемент, концентричный с внешним приводом. Внутренняя поверхность второго привода включает вторую канавку. Вторая канавка спиралевидная и имеет шаг, который меньше первого шага.

[0021] Первый подшипник расположен внутри внутреннего углубления, внутреннего паза и первой канавки. Второй подшипник расположен внутри первого углубления, внешнего паза и второго паза. При вращении второго подшипника линзовый элемент перемещается в осевом направлении во внутренней и внешней направляющих с разной скоростью.

[0022] В одном аспекте первый шаг по меньшей мере в два раза больше второго шага.

[0023] В другом аспекте первая прокладка ограничивает внешнюю поверхность внутренней направляющей.

- [0024] В другом аспекте линзовый элемент включает в себя линзу.
- [0025] Еще в другом аспекте внутренняя направляющая включает пару внутренних прорезей.
- [0026] Еще в одном аспекте внешний паз короче внутреннего паза.
- [0027] В другом аспекте, второй шаг изменяется таким образом, чтобы быть другим в центре, чем на конец первой канавки.
- [0028] Соответственно, заявляется механизм фокусировки, который позволяет пользователю регулировать фокус с двумя различными скоростями с помощью одного поворотного механизма и является компактным и сконфигурированным для упаковки в корпус объектива.

КРАТКОЕ ОПИСАНИЕ ФИГУР

- [0029] ФИГ. 1 представляет собой вид в перспективе двухскоростного механизма фокусировки в соответствии с принципами настоящего раскрытия.
- [0030] ФИГ. 2 - покомпонентный вид двухскоростного механизма фокусировки, показанного на ФИГ. 1;
- [0031] ФИГ. 3 представляет собой вид в поперечном сечении ФИГ. 2, взятый вдоль линии 3-3;
- [0032] ФИГ. 4А - вид в поперечном сечении ФИГ. 1, показывающий двухскоростной механизм фокусировки, выполняющий грубую настройку фокуса;
- [0033] ФИГ. 4Б представляет собой вид в поперечном сечении ФИГ. 1, показывающий двухскоростной механизм фокусировки, в котором первый подшипник прижат к дистальному концу внешнего паза;
- [0034] ФИГ. 5 представляет собой изображение ФИГ. 4А, на котором показан двухскоростной механизм фокусировки на одном конце точной регулировки фокуса;
- [0035] ФИГ. 6 представляет собой двухскоростной механизм фокусировки в середине точной настройки фокуса;
- [0036] ФИГ. 7 представляет собой вид двухскоростного механизма фокусировки, показывающий другой конец точной регулировки фокуса; и
- [0037] ФИГ. 8 представляет собой вид в перспективе ФИГ. 3, показывающий первую канавку с переменным шагом.

*ПОДРОБНОЕ ОПИСАНИЕ ПРЕДПОЧТИТЕЛЬНЫХ
ВАРИАНТОВ РЕАЛИЗАЦИИ ИЗОБРЕТЕНИЯ*

[0038] Двухскоростной механизм фокусировки включает основание, имеющее внутреннюю направляющую, держатель, расположенный вдоль внутренней направляющей, первый привод, внешнюю направляющую и второй привод. Первый подшипник и второй подшипник расположены в соответствующем внутреннем углублении держателя и первом углублении первого привода. Первый и второй подшипники также размещены в соответствующих первой канавке и второй канавке первого привода и второго привода. Первый и второй подшипники также размещены в соответствующих внутреннем и внешнем пазах внутренней направляющей и внешней направляющей. Механизм фокусировки сконфигурирован для преобразования вращения первого привода в осевое перемещение держателя внутри внутреннего паза, при этом второй подшипник сконфигурирован для преобразования вращения второго привода в осевое перемещение держателя на разных скоростях.

[0039] На ФИГ. 1 и ФИГ. 2, представлено иллюстративное изображение двухскоростного механизма фокусировки 10. ФИГ. 2 представляет собой покомпонентный вид механизма 10, показанного на ФИГ. 1. Механизм 10 включает основание 12, внутреннюю направляющую 14, держатель 16, первый привод 18, внешнюю направляющую 20, второй привод 22, первый подшипник 24 и второй подшипник 26.

[0040] Основание 12, держатель 16, первый привод 18, внешняя направляющая 20 и второй привод 22 могут быть сформированы из прочного и жёсткого материала, который может быть включён в процесс литья под давлением или штамповки. Материалы, подходящие для использования в данном документе, иллюстративно включают полипропилен, полиоксиметилен, поликарбонаты, алюминий, сталь и тому подобное. Предпочтительно первый и второй подшипники 24, 26 сформированы из прочного и жёсткого материала, такого как сталь.

[0041] Внутренняя направляющая 14 представляет собой в целом трубчатый элемент,

имеющий постоянный диаметр. Внутренняя направляющая 14 имеет открытый конец 14а. Внутренняя направляющая 14 жёстко закреплена на основании 12 таким образом, что образует закрытый конец, противоположный открытому концу 14а. В качестве альтернативы, закрытый конец может быть открытым, чтобы пропускать изображение к датчику изображения или т.п. Внутренняя направляющая 14 дополнительно включает внутренний паз 28, продолжающийся вдоль первой длины L1. Внутренний паз 28 может проходить через стенку трубчатого элемента и проходить параллельно продольной оси внутренней направляющей 14.

[0042] Держатель 16 также представляет собой трубчатый элемент, имеющий постоянный диаметр. Диаметр держателя 16 меньше, чем диаметр внутренней направляющей 14, и он сконфигурирован для скользящего размещения внутри внутренней направляющей 14. Держатель 16 открыт с обоих концов, чтобы обеспечить оптический путь. Внешняя поверхность держателя 16 включает внутреннее углубление 30.

[0043] Первый привод 18 представляет собой в целом трубчатый элемент, имеющий постоянный диаметр и открытый с обоих концов. Первый привод 18 сконфигурирован для скольжения по внутренней направляющей 14 таким образом, чтобы быть концентричным с внутренней направляющей 14. Внутренняя поверхность 18а первого привода 18 включает первую канавку 32. Первая канавка 32 представляет собой спиральную канавку с первым шагом "P1". Внешняя поверхность 18b первого привода 18 включает первую ямку 34.

[0044] Внешняя направляющая 20 также представляет собой в целом трубчатый элемент, имеющий длину, которая в целом больше длины первого привода 18 и меньше длины внутренней направляющей 14. Внешняя направляющая 20 сконфигурирована для посадки на первый привод 18 таким образом, чтобы быть концентричной с первым приводом 18. Внешняя направляющая 20 включает в себя внешний паз 36. Внешний паз 36 имеет вторую длину L2, которая короче длины внутреннего паза 28. Внешний паз 36 может проходить через стенку трубчатого элемента и параллельно продольной оси внешней направляющей 20.

[0045] Второй привод 22 представляет собой трубчатый элемент, имеющий постоянный диаметр. Второй привод 22 концентричен с внешней направляющей 20. Второй привод 22 включает внутреннюю поверхность 22а, имеющую вторую канавку 38. Вторая канавка 38 имеет спиралевидную форму и второй шаг "Р2", который меньше первого шага "Р1".

[0046] Теперь со ссылкой на ФИГ. 3, а также ФИГ. 4 - 7 приводится описание сборки двухскоростного фокусирующего механизма 10. Держатель 16 сконфигурирован для хранения оптического устройства, такого как линзовый элемент 40. В одном аспекте держатель 16 включает в себя карман 42, определенный внутренним краем, ограничивающим внутреннюю поверхность держателя 16. Линзовый элемент 40 размещается в кармане 42. Следует понимать, что в держателе 16 могут быть размещены другие оптические устройства, например, фильтр. Держатель 16 может быть использован для перемещения линзового элемента 40 для лучшей фокусировки изображения на датчике изображения (не показан), расположенном в основании 12.

[0047] Как показано на ФИГ. 3, в предпочтительном аспекте внутренняя направляющая 14 включает пару внутренних пазов 28, которые диаметрально противоположны друг другу и имеют одинаковый размер. Держатель 16 размещён внутри внутренней направляющей 14. Механизм 10 может включать пару первых подшипников 24 и пару внутренних углублений 30. Внутренние углубления 30 диаметрально противоположны друг другу и расположены на внешней поверхности держателя 16. Внутренние углубления 30 в целом полусферические и имеют радиус, в целом равный радиусу первых подшипников 24.

[0048] Первые подшипники 24 принимаются внутри (или захватываются) внутренними углублениями 30. Таким образом, в собранном состоянии первые подшипники 24 размещены или заключены (или захвачены) в соответствующих внутренних пазах 28, а держатель 16 ограничен в своём осевом перемещении длиной внутренних пазов 28. Другими словами, первые подшипники 24 перемещаются по длине внутренних пазов 28 и захватывают за собой держатель 16. Первые подшипники 24 также размещены в первой канавке 32 первого привода 18. Как показано, первый привод 18 концентричен внутренней

направляющей 14 и охватывает внутреннюю направляющую 14. Таким образом, вращение первого привода 18 вращает первые подшипники 24 в соответствующей внутренней ямке 30 так, что первые подшипники 24 перемещаются в осевом направлении во внутренних пазах 28. Например, когда канавка представляет собой спиральную канавку, подшипники 24 перемещаются по траектории спиральной канавки.

[0049] Как будет более подробно описано ниже, вращение второго привода 22 либо перемещает первый привод 18, либо вращает первый привод 18. Первый привод 18 включает в себя первое углубление 34, а второй подшипник 26 расположен внутри первого углубления 34. Предпочтительно первый привод 18 включает пару первых углублений 34, которые диаметрально противоположны друг другу. Первые углубления 34 в целом полусферические и имеют радиус, в целом равный радиусу вторых подшипников 26. Вторые подшипники 26 расположены в каждом из первых углублений 34 и ограничены по длине парой внешних пазов 36, образованных на внешней направляющей 20, таким образом, чтобы быть диаметрально противоположными друг другу.

[0050] Второй привод 22 концентричен внешней направляющей 20 и включает в себя вторую канавку 38, как показано на ФИГ. 3. Вторая канавка 38 имеет шаг, который меньше шага первой канавки 32. Как используется в данном документе, термин "шаг" представляет собой расстояние между резьбой канавок 32 и 38, измеренное вдоль длины соответствующего первого и второго привода 22. Следует понимать, что шаг может быть предназначен для обеспечения определённой скорости перемещения и может быть сконфигурирован таким образом, чтобы обеспечить заранее определённую длину перемещения относительно заранее определённого вращения второго привода 22. Как показано на ФИГ. 3, вторая канавка 38 имеет шаг "P2", который значительно меньше шага "P1" первой канавки 32.

[0051] На ФИГ. 3 также показаны длины внутреннего паза 28 и внешнего паза 36. Длина внутреннего паза 28 больше, чем длина внешнего паза 36. Длина второго привода 22 в целом такая же, как длина внутреннего паза 28. Предпочтительно, внутреннее углубление

30 расположено от переднего конца держателя 16 таким образом, чтобы передний конец держателя 16 располагался на переднем конце внутренней направляющей 14, когда первый подшипник 24 перемещается к дистальному концу внутреннего паза 28.

[0052] На ФИГ. 4А и 4В представлено описание работы механизма 10. Механизм 10 предназначен для обеспечения того, что обычно называют грубой настройкой фокуса и точной настройкой фокуса, причём при грубой настройке фокуса скорость перемещения линзы во время грубой настройки фокуса значительно больше, чем скорость перемещения линзы во время точной настройки фокуса при одинаковом количестве оборотов второй линзы 22.

[0053] В целом, грубая регулировка фокуса выполняется, когда второй подшипник 26 перемещается к одному концу внешнего паза 36, либо к концу 36а или 36б. В качестве примера, вращение второго привода 22 по часовой стрелке перемещает второй подшипник 26 от конца 36б к концу 36а, при этом продолжающееся вращение второго привода 22 по часовой стрелке и прижатие второго подшипника 26 к концу 36а внешнего паза 36, и, что в дальнейшем заставляет первый подшипник 24 скользить вдоль внутреннего паза 28 со скоростью, которая основана на шаге Р1 первого паза 32 первого привода 18. Тонкая настройка фокуса происходит, когда второй подшипник 26 перемещается во внутреннем пазу 28. Таким образом, грубая регулировка фокуса позволяет пользователю перемещать объектив, как правило, мимо точки фокусировки, а затем объектив возвращается в фокус с помощью точной регулировки фокуса. Такая возможность экономит время пользователя.

[0054] На ФИГ. 4В изображено положение двухскоростного фокусирующего механизма 10, в котором второй подшипник 26 находится на конце внешнего паза 36. В частности, второй подшипник 26 прижат к дистальному концу 36а внешнего паза 36. Следует понимать, что двухскоростной фокусирующий механизм 10 сконфигурирован для перемещения держателя 16 по длине внешнего паза 36 с использованием скорости перемещения, определяемой вторым пазом 38 второго привода 22. На ФИГ. 4В показан случай, когда второй привод 22 вращается в направлении, указанном изогнутой стрелкой. Вращение второго привода 22 перемещает второй подшипник 26 в направлении,

указанном прямой стрелкой.

[0055] На ФИГ. 4А, показано продолжение вращения второго привода 22, что толкает второй подшипник 26 к дистальному концу 36а внешнего паза 36, и таким образом первый подшипник 24 перемещается вдоль внутреннего паза 28 в направлении по часовой стрелке, указанном стрелкой. Поскольку второй подшипник 26 ограничен в перемещении, то при продолжении вращения второго привода 22 в направлении, указанном изогнутой стрелкой, первый подшипник 24 перемещается вдоль внутреннего паза 28 со скоростью перемещения, определяемой шагом *P1* первого паза 32. Другими словами, при вращении второго привода 22 второй подшипник 26 перемещается в осевом направлении к дистальному концу 36а или проксимальному концу 36б внешнего паза 36. Продолжение вращения в том же направлении приводит в действие первый привод 18, при этом скорость перемещения теперь задаётся первой канавкой 32, как показано на ФИГ. 4А. Для иллюстрации предположим, что пользователь вращает второй привод со скоростью грубой настройки фокуса и проходит мимо идеального фокусного изображения. Соответственно, пользователю необходимо аксиально переместить линзовый элемент 40 в противоположном направлении, чтобы привести изображение в предпочтительный фокус. Механизм 10 сконфигурирован таким образом, что после перемещения линзового элемента 40 за пределы фокуса изображение попадает в фокус с помощью точной настройки фокуса.

[0056] На ФИГ. 5-7 показан аспект механизма 10, выполняющего точную настройку фокуса. Со ссылкой сначала на ФИГ. 5, второй подшипник 26 расположен на дистальном конце 36а внешнего паза 36. Второй привод 22 вращается против часовой стрелки, как показано изогнутой стрелкой. Поскольку нет никакой конструкции, ограничивающей продвижение второго подшипника 26, скорость перемещения держателя 16 определяется зацеплением второго подшипника 26 во втором пазу 38. Таким образом, скорость перемещения держателя 16 от дистального конца 36а к проксимальному концу 36б внешнего паза 36 меньше, чем скорость перемещения при перемещении первого подшипника 24 по внутреннему пазу 28.

[0057] На ФИГ. 6 показан второй подшипник 26, что в целом центрирован в пределах

внешнего паза 36. Второй привод 22 вращается против часовой стрелки, и второй подшипник 26 свободно перемещаться от дистального конца 36a к проксимальному концу 36b внутреннего паза 28. Во время перемещения по внутреннему пазу 28 скорость перемещения держателя 16 значительно меньше скорости перемещения по внешнему пазу 36. Таким образом, пользователь может выполнить точную настройку фокуса в пределах внешнего паза 36. То есть, точная настройка фокуса осуществляется независимо от того, вращается ли второй привод 22 по часовой стрелке или против часовой стрелки в пределах дистального или проксимального концов 36a, 36b внешнего паза 36.

[0058] На ФИГ. 7 показан случай, когда вторые подшипники 24, 26 достигли проксимального конца 36b внешнего паза 36, и в этом случае дальнейшее вращение по часовой стрелке заставляет держатель 16 двигаться вдоль внутренних пазов 28, где первые подшипники 24 зацеплены в первой канавке 32 и перемещаются со скоростью, превышающей скорость перемещения вторых подшипников 26 во внешних пазах 36.

[0059] Следует понимать, что диапазон точной регулировки фокуса может быть основан на желаемом количестве оборотов второго привода 22. В данной конфигурации длина внешнего паза 36 определена таким образом, чтобы обеспечить половину оборота второго привода 22 для завершения длины перемещения второго подшипника от дистального до проксимального конца 36a, 36b внешнего паза 36. Однако следует понимать, что длина внешнего паза 36 и внутреннего паза 28 приведена для примера и может отклоняться от показанной без сужения объема прилагаемой формулы изобретения. Аналогичным образом, шаг резьбы, предусмотренный для первой канавки 32 и второй канавки 38, может отличаться от показанного на основании 12d в зависимости от желаемых характеристик фокусирующего механизма 10.

[0060] В других аспектах механизм 10 может дополнительно включать фрикционные элементы 44 и упор 46. Фрикционные элементы 44 сконфигурированы для создания вращательного сопротивления, чтобы помочь предотвратить вращение внутренней направляющей 14 относительно второго привода 22. В одном аспекте фрикционные элементы 44 показаны в виде прокладки, обычно известной как уплотнительное кольцо.

Такой аспект может быть желателен для удержания внутренней направляющей 14 неподвижной относительно второго привода 22 во время точной настройки фокуса. В одном аспекте фрикционные элементы 44 включают первый фрикционный элемент 44а и второй фрикционный элемент 44b, расположенные на противоположных концах второго привода 22. Первый фрикционный элемент 44а сжимается между внутренней поверхностью второго привода 22 и упором 46. Второй фрикционный элемент 44b сжимается между внутренней поверхностью второго привода 22 и внутренней направляющей 14. Упор 46 неподвижно закреплён на конце внутренней направляющей 14, чтобы удерживать второй привод 22 в рабочем положении. В одном аспекте внутренняя поверхность упора 46 приварена к внешней поверхности конца внутренней направляющей 14. Третий фрикционный элемент 44с может быть расположен между упором 46, внутренней направляющей 14 и внешней направляющей 20. Следует понимать, что первый и второй фрикционные элементы 44а, 44b могут также служить для гашения силы, создаваемой первым и вторым приводами 18, 22 против основания 12 и упора 46. Как описано выше, когда второй подшипник 26 достигает конца 36а, 36b внешнего паза 36, продолжающееся вращение второго привода 22 увлекает за собой первый привод 18. Таким образом, первый и второй приводы 18, 22 прижимаются к основанию 12 или упору 46, когда первый подшипник 24 достигает конца внутреннего паза 28. Фрикционные элементы 44а, 44b и 44с могут быть сформированы из прочного и упругого материала, например, эластомера, такого как нитрильный каучук, силиконовый каучук, термопластичный эластомер или тому подобное.

[0061] Следует понимать, что скорость перемещения грубого фокуса зависит от угла наклона первой канавки 32. В одном аспекте скорость перемещения курсового фокуса может быть отрегулирована таким образом, чтобы замедлить второй привод 22 перед достижением конца хода в одном или обоих направлениях. Такая возможность может быть желательна для гашения нагрузки, возникающей при ударе второго привода об основание 12 или упор 46.

[0062] На ФИГ. 8 показано, что первая канавка 32 имеет переменный шаг P1. В частности, шаг P1 меньше на концах первой канавки 32 относительно центра первой канавки 32.

Таким образом, скорость второго привода 22 замедляется на концах относительно центра первого привода 18. На ФИГ. 8 изображён центр первой канавки 32 с шагом "*P1*" и концы первой канавки 32 с шагом "*P1a*" и "*P1b*" соответственно. Шаг *P1* больше, чем шаги *P1a* и *P1b*. Предпочтительно, шаги *P1a* и *P1b* больше, чем шаг *P2* второй канавки 38. Первая канавка 32 может быть сконфигурирована для постепенного перехода от шага *P1* к шагу *P1a* и *P1b*, чтобы обеспечить плавный тактильный отклик. Соответственно, первый и второй приводы 18, 22 замедляются перед контактом с основанием 12 или упор 46.

[0063] Хотя конкретные варианты осуществления изобретения были проиллюстрированы и описаны здесь, следует понимать, что различные другие изменения и модификации могут быть сделаны без отклонения от сути и объёма заявленного объекта. Более того, хотя различные аспекты заявленного объекта были описаны в настоящем документе, такие аспекты не обязательно должны использоваться в комбинации. Поэтому предполагается, что прилагаемая формула изобретения охватывает все такие изменения и модификации, которые находятся в пределах объёма заявленного объекта.

ФОРМУЛА ИЗОБРЕТЕНИЯ

1. Двухскоростной механизм, сконфигурированный для преобразования вращательного движения в осевое перемещение с различными скоростями, двухскоростной механизм включает в себя:

основание, имеющее внутреннюю направляющую, внутренняя направляющая представляет собой трубчатый элемент, имеющий внутренний паз;

держатель, расположенный внутри внутренней направляющей, внешняя поверхность держателя имеет внутреннее углубление;

первый привод, первый привод представляет собой трубчатый элемент, концентричный с внутренней направляющей, внутренняя поверхность первого привода имеет первую канавку, первая канавка является винтовой и имеет первый шаг, внешняя поверхность первого привода имеет первое углубление;

внешнюю направляющую, внешняя направляющая представляет собой трубчатый элемент, концентричный с первым приводом, внешняя направляющая имеет внешний паз;

второй привод, второй привод представляет собой трубчатый элемент, концентричный с внешней направляющей, внутренняя поверхность второго привода имеет вторую канавку, вторая канавка является спиральной и имеет второй шаг, который меньше первого шага;

первый подшипник, расположенный внутри внутреннего углубления, внутреннего паза и первой канавки;

второй подшипник, расположенный внутри первого углубления, внешнего паза и второго паза;

в котором вращение второго привода перемещает держатель в осевом направлении с разными скоростями.

2. Двухскоростной механизм по п. 1, в котором первый шаг по меньшей мере в два раза больше второго шага.

3. Двухскоростной механизм по п. 1, дополнительно включающий первую прокладку, ограничивающую внешнюю поверхность внутренней направляющей.

4. Двухскоростной механизм по п. 1, в котором носитель включает линзу.

5. Двухскоростной механизм по п. 1, в котором внутренняя направляющая включает пару внутренних пазов.

6. Двухскоростной механизм по п. 1, в котором внешний паз короче внутреннего.

7. Двухскоростной механизм по п. 1, в котором второй шаг изменяется таким образом, чтобы быть больше в центре, чем на конце первой канавки.

8. Механизм фокусировки для камеры, механизм фокусировки включает в себя:

основание, имеющее внутреннюю направляющую, внутренняя направляющая представляет собой трубчатый элемент, имеющий внутренний паз, держатель, расположенный внутри внутренней направляющей, внешняя поверхность держателя имеет внутреннее углубление, держатель содержит линзовый элемент;

первый привод, первый привод представляет собой трубчатый элемент, концентричный с внутренней направляющей, внутренняя поверхность первого привода имеет первую канавку, первая канавка спиральная и имеет первый шаг, внешняя поверхность первого привода имеет первое углубление;

внешняя направляющая, внешняя направляющая представляет собой трубчатый элемент, концентричный с первым приводом, внешняя направляющая имеет внешний паз; и

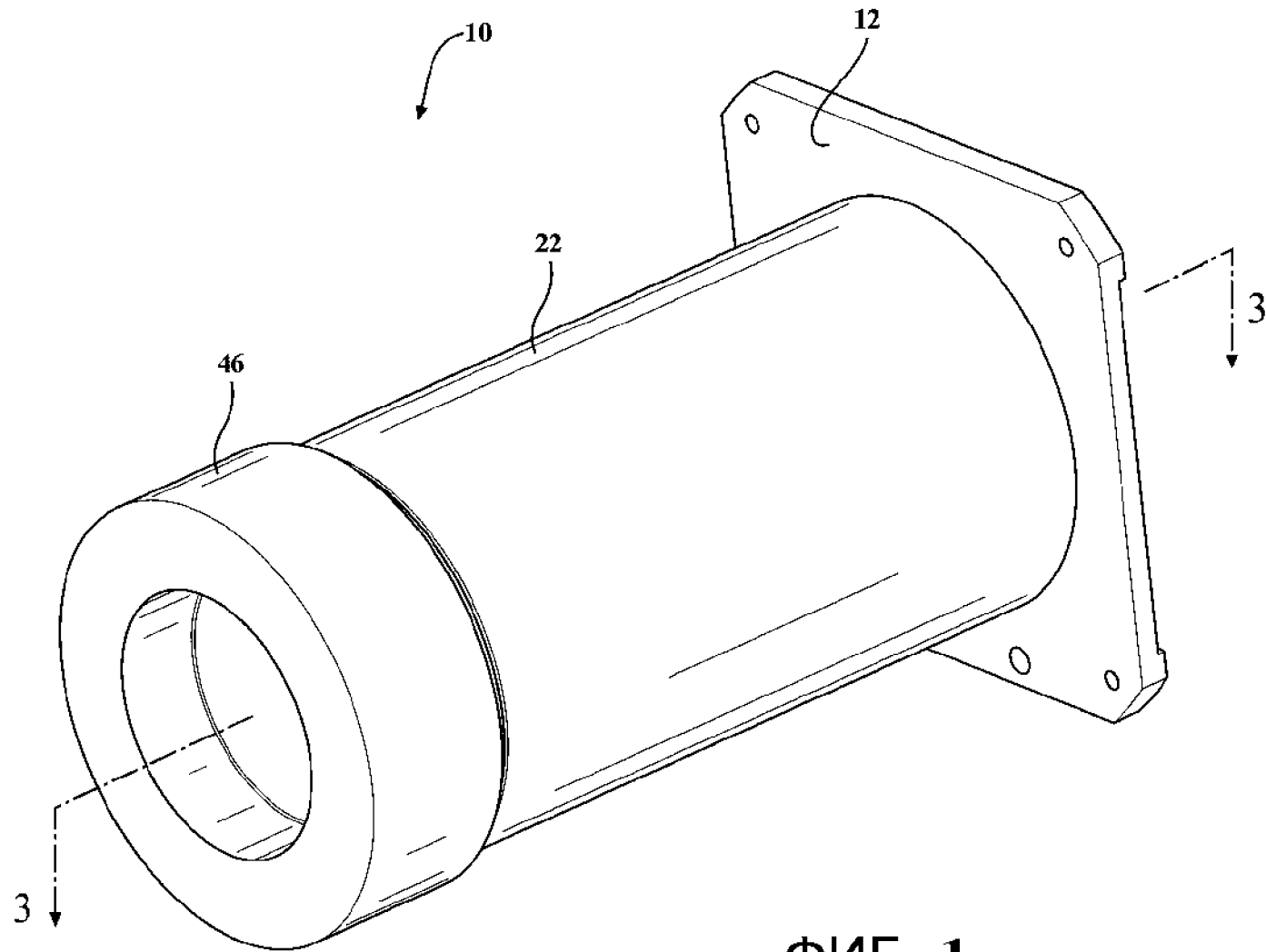
второй привод, второй привод представляет собой трубчатый элемент, концентричный с внешней направляющей, внутренняя поверхность второго привода имеет вторую канавку, вторая канавка имеет спиральную форму со вторым шагом, который меньше первого шага;

первый подшипник, расположенный внутри внутреннего углубления, внутреннего паза и первого паза, где вращение первого привода приводит к осевому перемещению линзового элемента во внутреннем пазу;

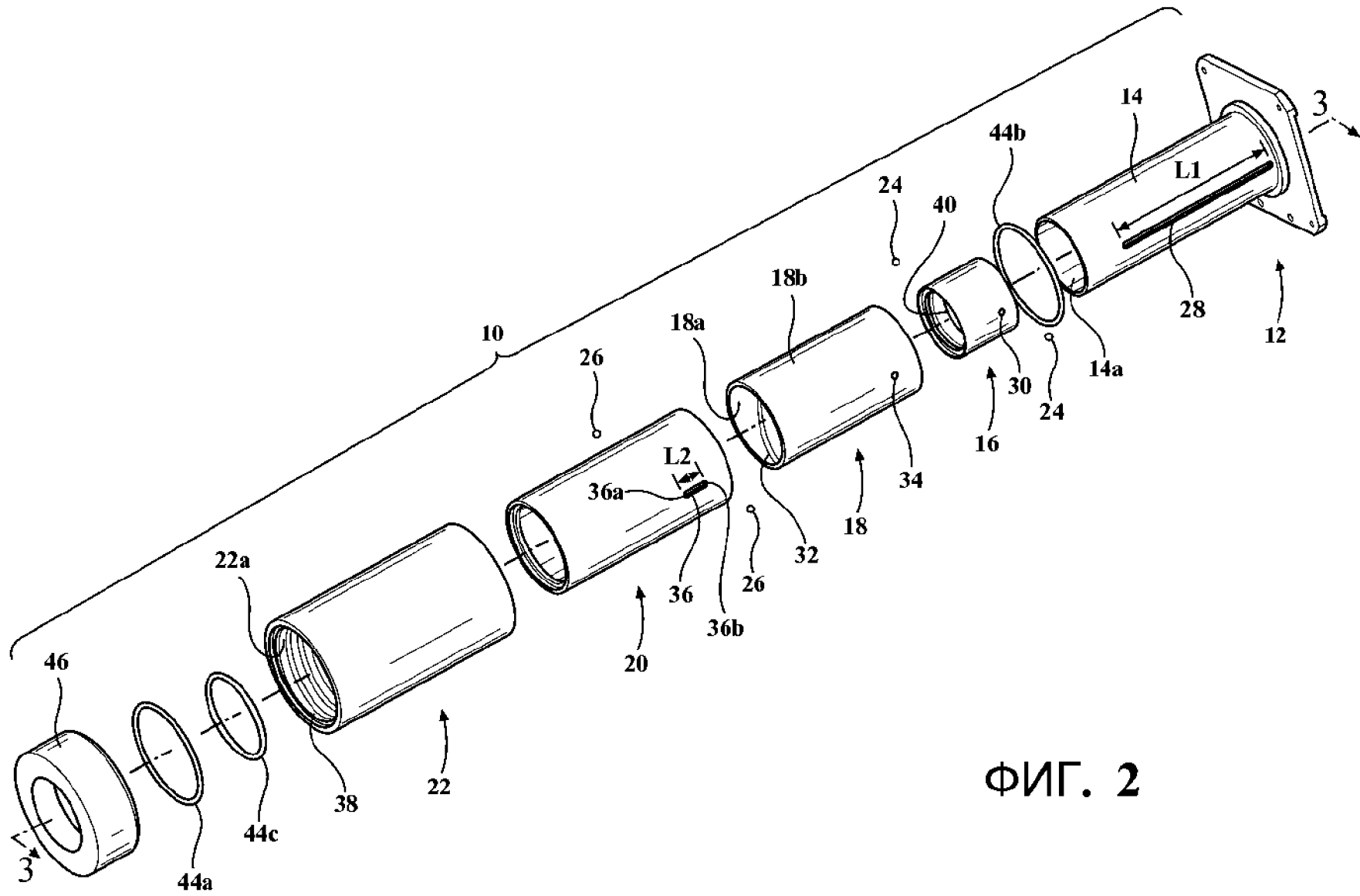
второй подшипник, расположенный внутри первого углубления, внешнего паза и второго паза; и где вращение второго привода перемещает линзовый элемент в осевом направлении во внутренней направляющей и внешней направляющей на разных скоростях.

9. Фокусирующий механизм по п. 8, в котором второй шаг по меньшей мере в два раза больше первого шага.

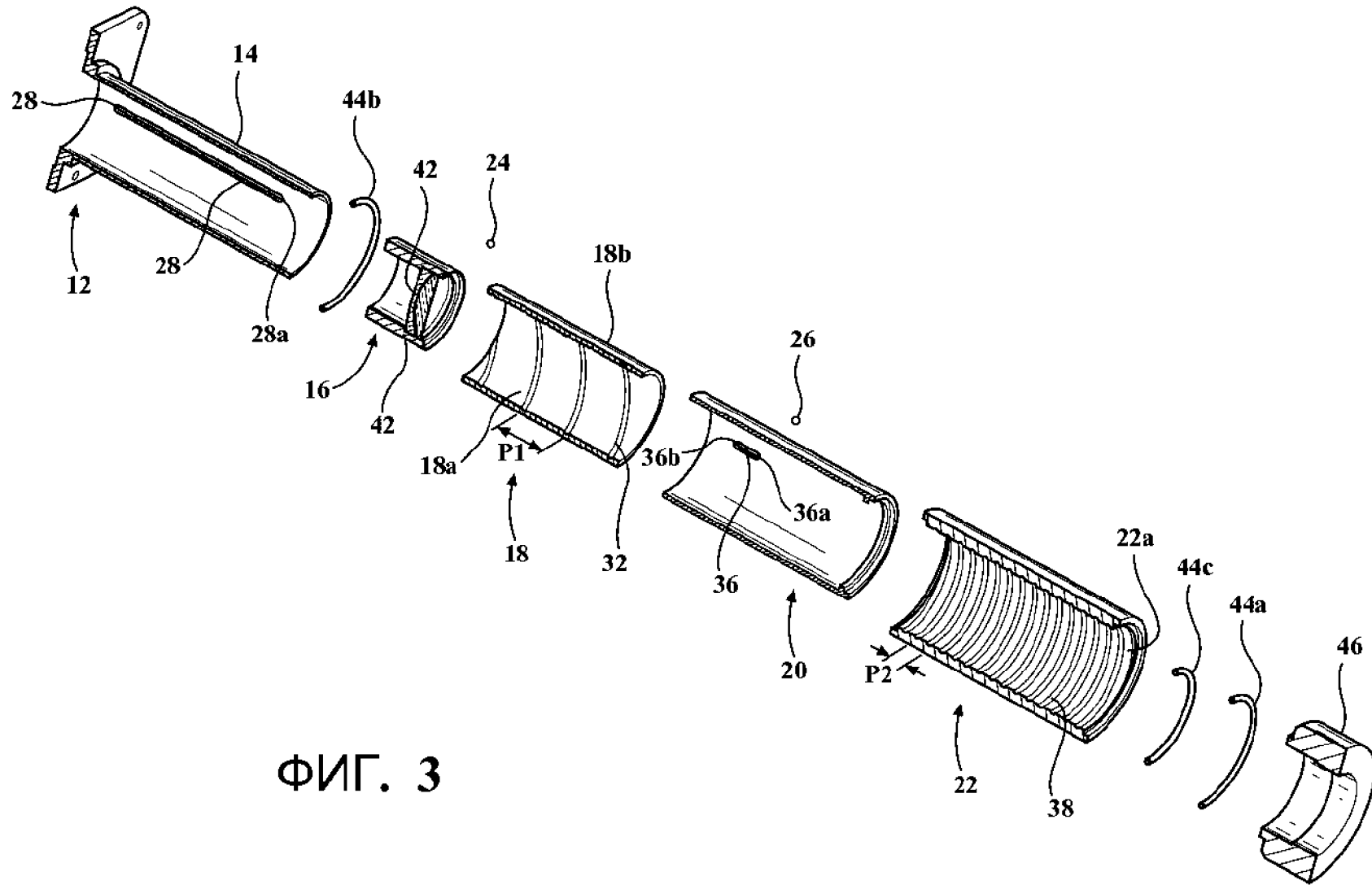
10. Механизм фокусировки по п. 8, дополнительно включающий первую прокладку, ограничивающую внешнюю поверхность внутренней направляющей.
11. Механизм фокусировки по п. 8, в котором держатель включает карман, а линзовый элемент расположен в кармане.
12. Механизм фокусировки по п. 8, в котором внутренняя направляющая включает пару внутренних пазов.
13. Механизм фокусировки по п. 8, в котором внешний паз короче внутреннего паза.
14. Двухскоростной механизм по п. 8, в котором второй шаг изменяется таким образом, чтобы быть больше в центре, чем на конце первой канавки.



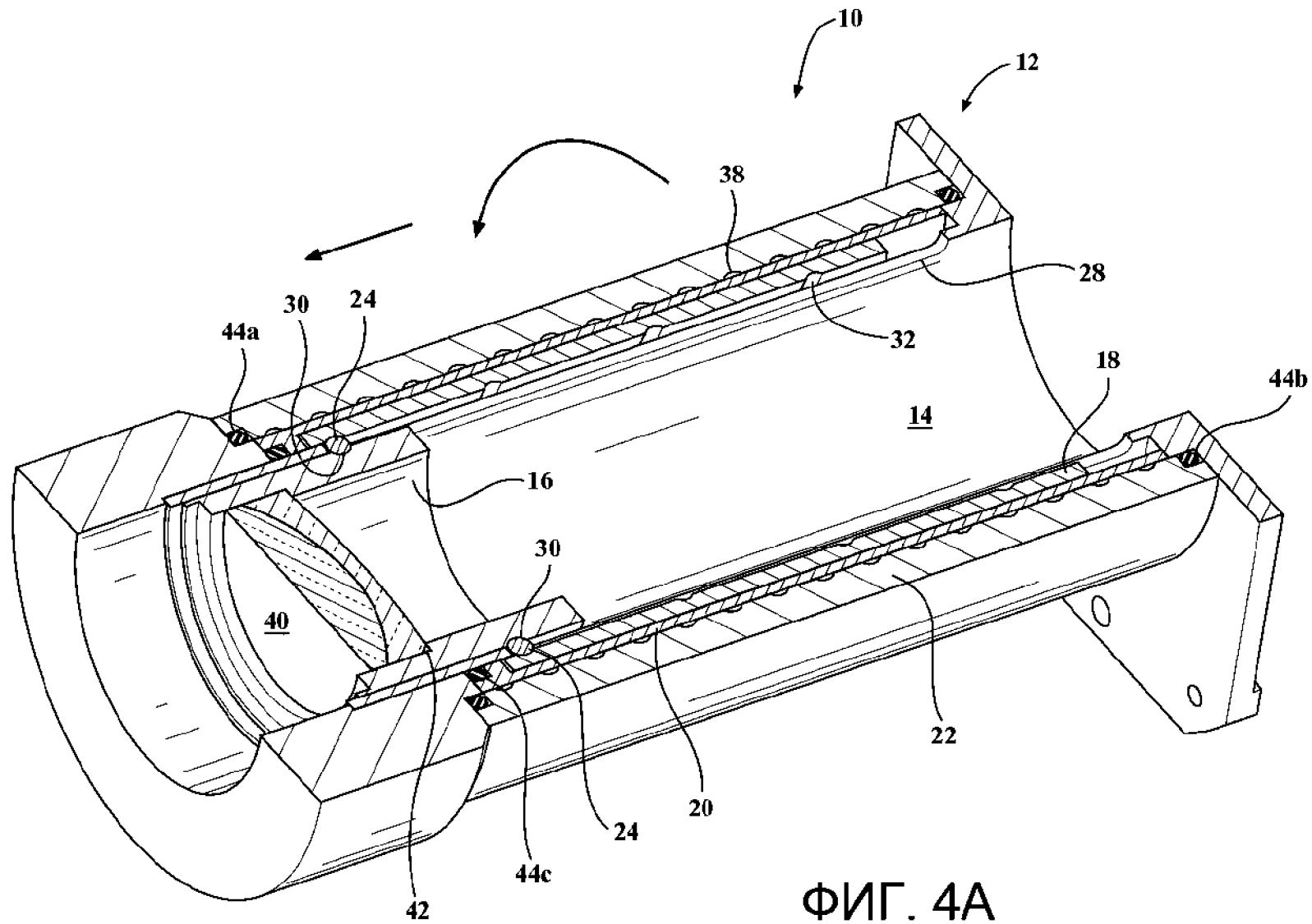
ФИГ. 1

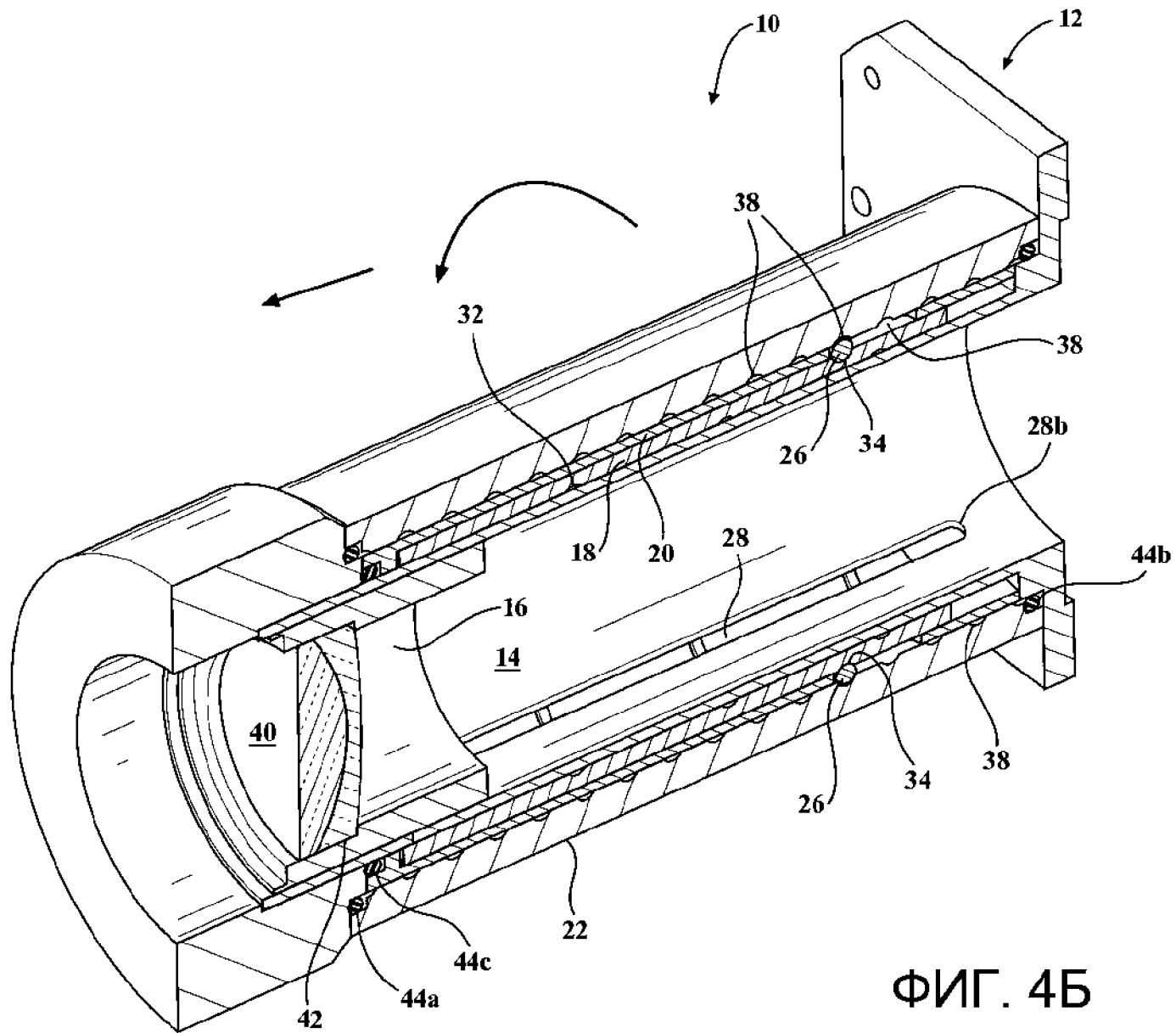


ФИГ. 2

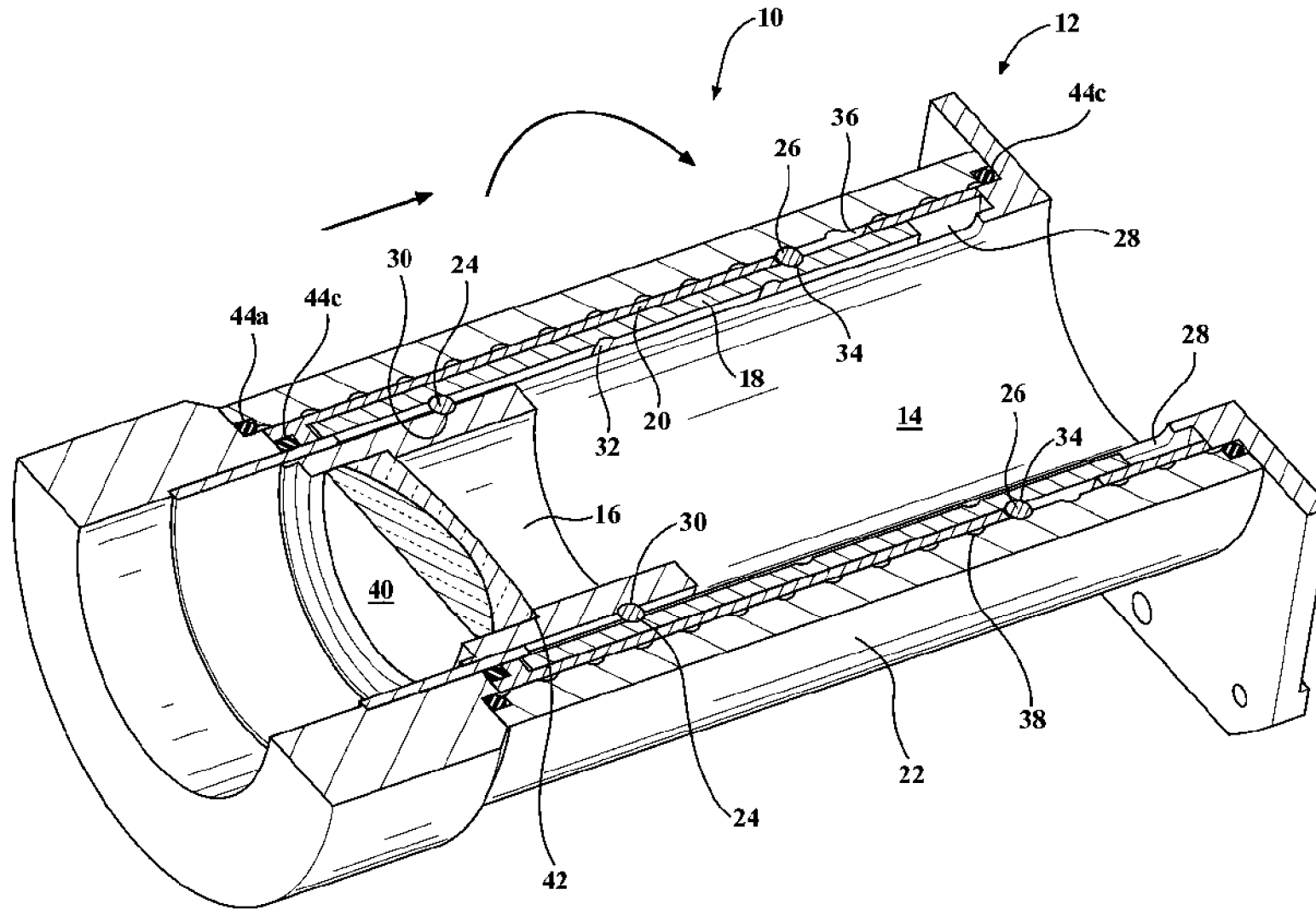


ФИГ. 3

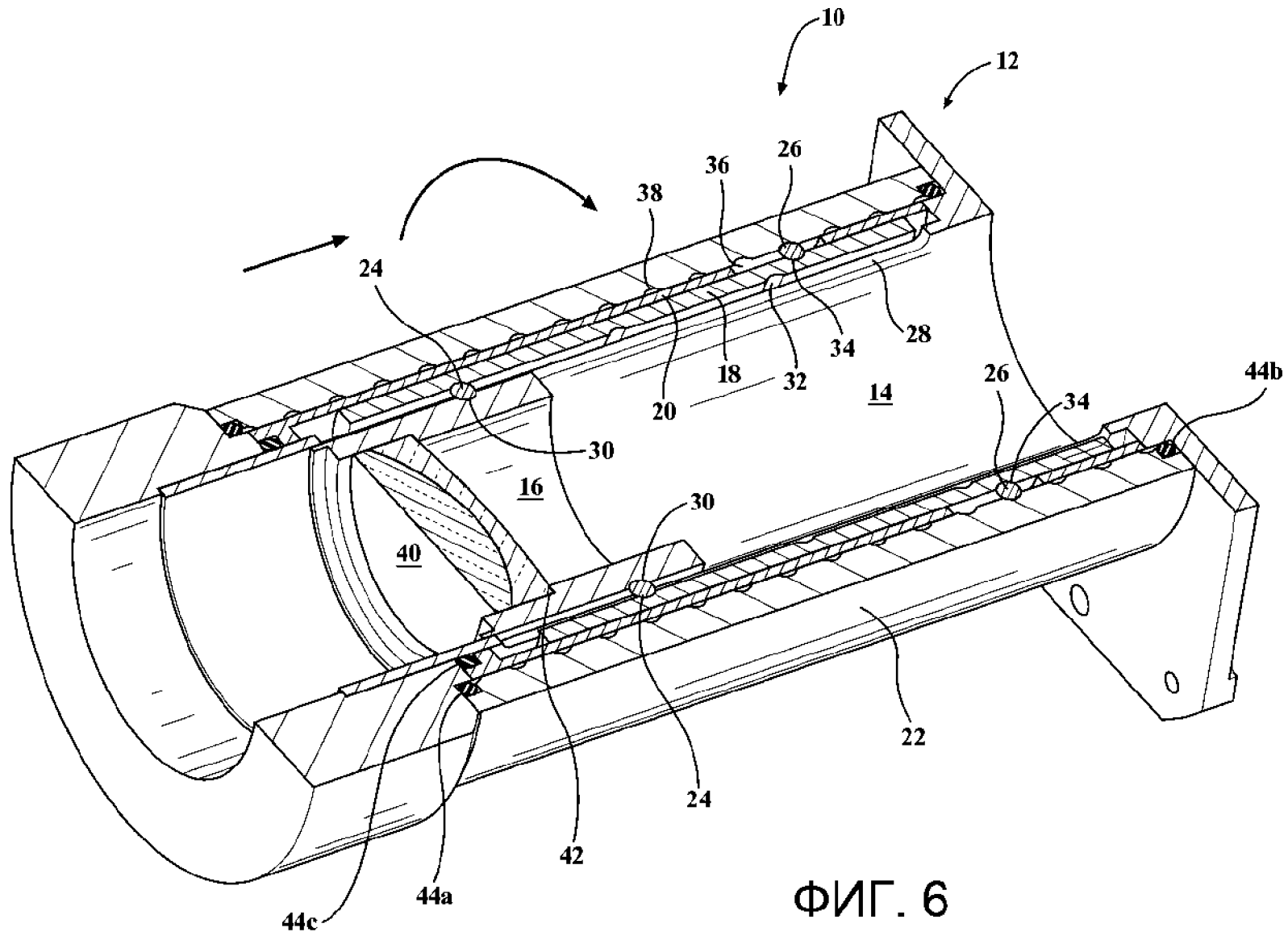




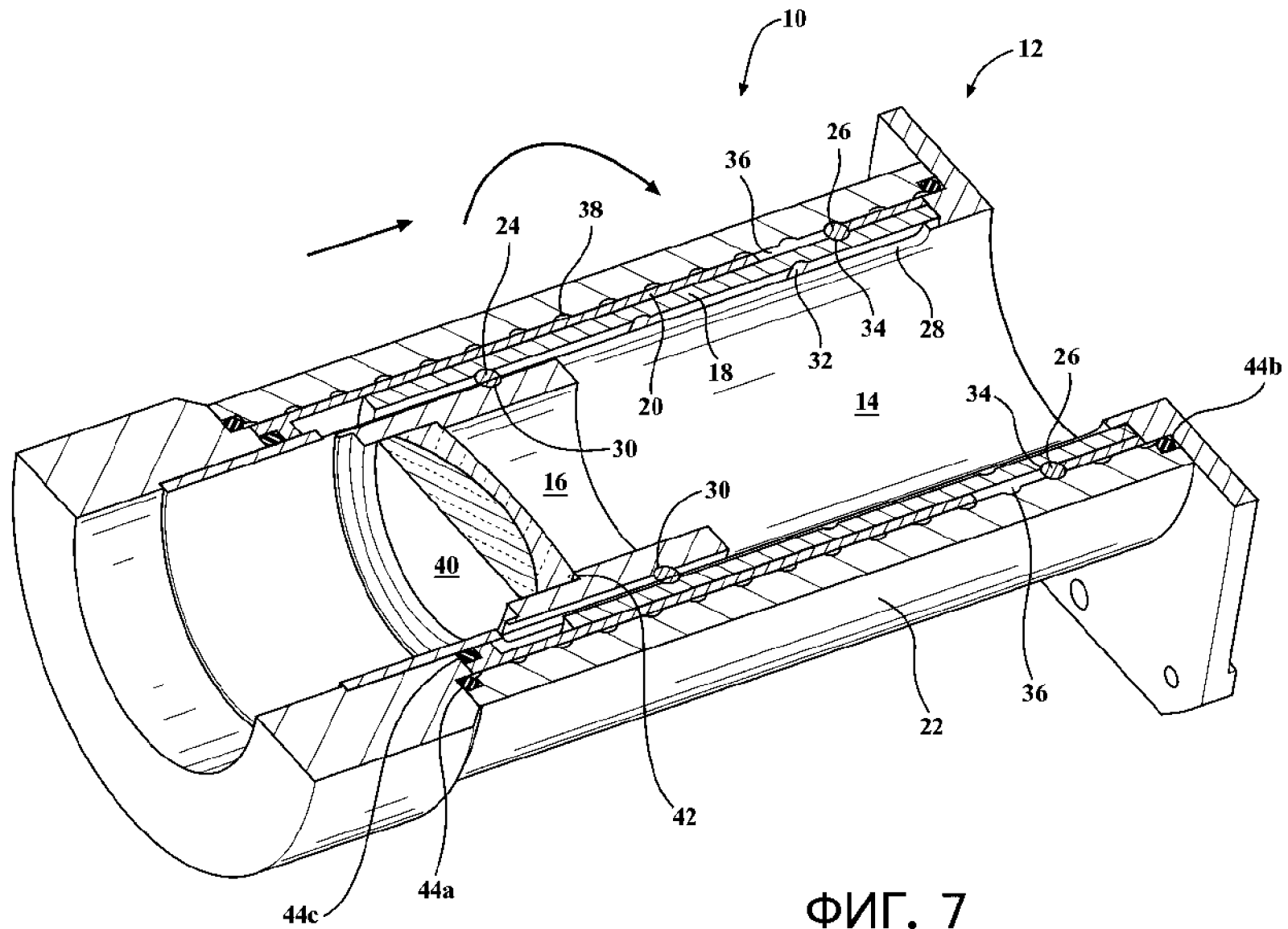
ФИГ. 4Б



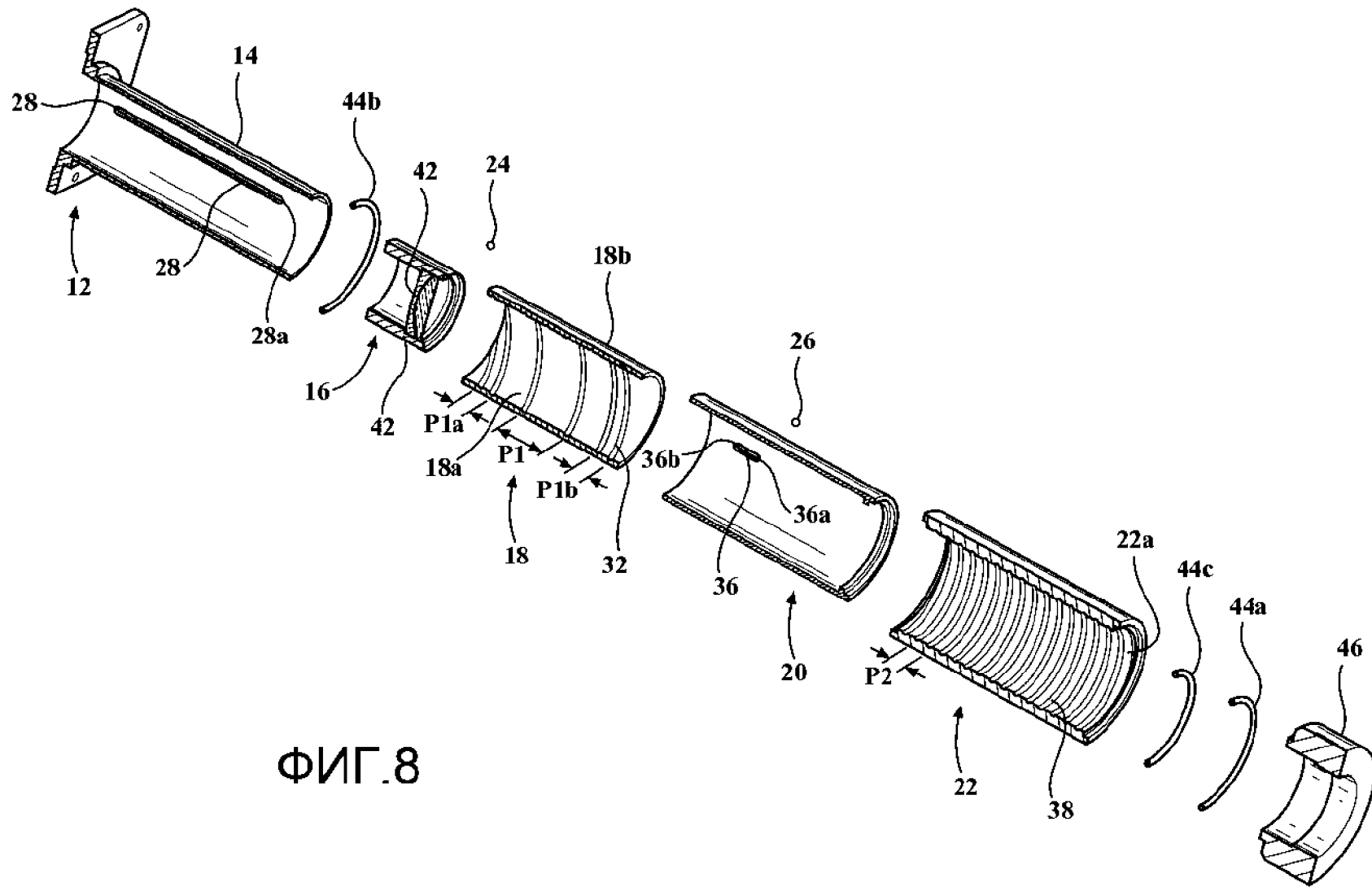
ФИГ. 5



ФИГ. 6



ФИГ. 7



ФИГ.8