

(19)



**Евразийское
патентное
ведомство**

(21) **202391402** (13) **A1**

(12) **ОПИСАНИЕ ИЗОБРЕТЕНИЯ К ЕВРАЗИЙСКОЙ ЗАЯВКЕ**

(43) Дата публикации заявки
2023.12.19

(51) Int. Cl. *A01F 25/08* (2006.01)
F26B 9/10 (2006.01)

(22) Дата подачи заявки
2023.04.20

(54) **УСТРОЙСТВО ДЛЯ ОБРАЗОВАНИЯ ВЕНТИЛЯЦИОННОГО КАНАЛА В ПОЛОГИХ
СКИРДАХ ХЛОПКА И СЕНА**

(96) **2023/013 (AZ) 2023.04.20**

(72) Изобретатель:

(71) Заявитель:
**ГАБИБОВ ФАХРАДДИН ГАСАН
ОГЛЫ (AZ)**

**Габиров Фахраддин Гасан оглы,
Саилов Рахиб Агагюль оглы (AZ)**

(57) Изобретение относится к сельскому хозяйству, в частности к устройствам для досушки хлопка и сена в скирдах методом активной вентиляции. Задачей изобретения является достижение равномерности вентиляции и досушки пологого скирда, а также упрощение конструкции и повышение жесткости и прочности устройства для образования вентиляционного канала в скирдах хлопка и сена. Устройство для образования вентиляционного канала в пологих скирдах хлопка и сена содержит каркас в виде трубчатой перфорированной камеры, соединенной с вентилятором. Трубчатая камера в плане выполнена в скобообразной форме и соединена с вентилятором обеими концами посредством сдвоенного патрубка. Причем поперечное сечение трубчатой камеры выполнено в виде треугольника Рело, один из углов которого обращен вниз, а перфорация нанесена по боковой поверхности трубчатой камеры за исключением угловых зон, составляющих 1/8 части сторон от каждого угла.

202391402

A1

A1

202391402

УСТРОЙСТВО ДЛЯ ОБРАЗОВАНИЯ ВЕНТИЛЯЦИОННОГО КАНАЛА В ПОЛОГИХ СКИРДАХ ХЛОПКА И СЕНА

Изобретение относится к сельскому хозяйству, в частности к устройствам для досушки хлопка и сена в скирдах методом активной вентиляции.

Известна установка для досушки сена в скирдах, содержащая каркас в виде надувной камеры, открытый конец которой соединен с нагнетательным диффузором вентилятора.

Камера имеет перфорированную часть, расположенную на не более 2/3 периметра поперечного сечения каркаса, при этом перфорированная часть расположена в нижней части этого периметра (SU №1230537, МПК А01F 25/08, 1986 г.).

Основным недостатком этой установки является относительно низкая эксплуатационная надежность, т.к. при досушке пологих скирдов крайние зоны скирдов подвергаются относительно меньшей степени вентиляции, также невозможно контролировать оптимальный режим давления воздуха при активной вентиляции, способствующий полному раскрытию надувной камеры.

Из известных технических решений наиболее близким к заявленному изобретению (прототипом) является устройство для образования вентиляционного канала в скирдах, содержащее каркас в виде прорезиненной перфорированной камеры, открытый конец которой соединен с вентилятором, а противоположный конец имеет торцевую заглушку.

Камера выполнена с круглым поперечным сечением и собрана из утилизированных пневматических шин, соединенных между собой по их бортам посредством зажимов, причем каждая шина имеет распорный элемент, размещенный внутри нее напротив подушечного слоя шины, а перфорации выполнены в протекторе (SU №1296048, МПК А01F 25/08, 1987 г.).

Основными недостатками устройства-прототипа являются относительно низкая эксплуатационная надежность, т.к. при досушке пологих скирдов крайние зоны скирдов подвергаются относительно меньшей степени вентиляции, кроме этого наблюдается сложность сборки, относительно недостаточная жесткость и прочность этого устройства.

Задачей изобретения является достижение равномерности вентиляции и досушки пологого скирда, а также упрощение конструкции и повышение жесткости и прочности устройства для образования вентиляционного канала в скирдах хлопка и сена.

Для решения поставленной задачи в устройстве для образования вентиляционного канала в пологих скирдах хлопка и сена, содержащем каркас в виде трубчатой перфорированной камеры, соединенной с вентилятором, трубчатая камера в плане выполнена в скобообразной форме и соединена с вентилятором обеими концами посредством сдвоенного патрубка, причем поперечное сечение трубчатой камеры выполнено в виде треугольника Рело, один из углов которого обращен вниз, а перфорация нанесена по боковой поверхности трубчатой камеры за исключением угловых зон, составляющих $1/8$ части сторон от каждого угла.

Сущность изобретения заключается в том, что трубчатая камера в плане выполнена в скобообразной форме и соединена с вентилятором обеими концами посредством сдвоенного патрубка, причем поперечное сечение трубчатой камеры выполнено в виде треугольника Рело, один из углов которого обращен вниз, а перфорация нанесена по боковой поверхности трубчатой камеры за исключением угловых зон, составляющих $1/8$ части сторон от каждого угла.

Первый новый признак предлагаемого изобретения, заключающийся в том, что трубчатая камера в плане выполнена в скобообразной форме и соединена с вентилятором обеими концами посредством сдвоенного патрубка, позволяет предложенному техническому решению приобрести новые свойства, заключающиеся в том, что скобообразная в плане форма трубчатой камеры позволяет оптимально и равномерно воздействовать на объем пологого скирда при его досушке путем вентилирования, при этом оба конца задействованы для приема и подачи воздуха в скирд от вентилятора за счет сдвоенного патрубка, соединяющего вентилятор с обеими концами трубчатой камеры.

Второй новый признак предложенного изобретения, заключающийся в том, что поперечное сечение трубчатой камеры выполнено в виде треугольника Рело, один из углов которого обращен вниз, позволяет предложенному техническому решению приобрести новые свойства, заключающиеся в том, что именно в поперечном сечении в виде треугольника Рело трубчатая камера в виде фигуры постоянной ширины имеет наибольшие механические параметры прочности и жесткости, а расположение одного из углов треугольника Рело в нижней части позволяет установить одну из наиболее прочных частей трубчатой камеры в зоне

сосредоточения наибольших контактных напряжений в трубчатой камере от внешней нагрузки.

Третий новый признак предложенного изобретения, заключающийся в том, что перфорация нанесена по боковой поверхности трубчатой камеры за исключением угловых зон, составляющих $1/8$ части сторон от каждого угла, позволяет предложенному техническому решению приобрести новые свойства, заключающееся в том, что отсутствие перфорации в наиболее прочных зонах с указанными параметрами, установленными на основе модельных исследований, позволяет трубчатой камере сохранить механические преимущества, заданные оригинальными механическими характеристиками циклоидных форм, к которым относится и треугольник Рело.

Упомянутые новые признаки и свойства предложенного изобретения отсутствуют в известных технических решениях и позволяют предложенному техническому решению проявить эффективность, заключающуюся в достижении равномерности вентиляции и досушки пологого скирда, упрощении конструкции и повышении жесткости устройства для образования вентиляционного канала в пологих скирдах хлопка и сена.

Вышеизложенное позволяет утверждать, что предложенное техническое решение соответствует критериям «новизна» и «изобретательский уровень».

На фиг.1 изображено устройство для образования вентиляционного канала в пологих скирдах хлопка и сена, вид в плане; на фиг.2 показано сечение А-А на фиг.1.

На фиг.1 и 2 показаны следующие элементы устройства: 1 – вентилятор; 2 – трубчатая камера; 3 – сдвоенный патрубок; 4 – угол трубчатой камеры, выполненной в поперечном сечении в виде треугольника Рело; 5 - перфорация; 6 – воздух; 7 – пологий скирд хлопка или сена; 8 – угловые зоны трубчатой камеры с поперечным сечением в виде треугольника Рело.

Устройство для образования вентиляционного канала в скирдах хлопка и сена работает следующим образом.

Камеру, например, в виде полимерной трубы 2, выполненную в плане скобообразной форме, с поперечным сечением в виде треугольника Рело, устанавливают на опорах (на чертежах не показаны) перед образованием скирда 7, например, хлопка. Трубчатую камеру 2 на ложементы опор устанавливают одним из углов 4 поперечного сечения вниз. После того как скирд хлопка будет уложен и трубчатая камера 2 окажется внутри скирда 7, посредством сдвоенного патрубка 3 подсоединяют вентилятор 1 к обоим концам скобообразной трубчатой камеры 2 и приступают к активному

вентиляции. Воздух 6 под давлением поступает в полость трубчатой камеры 2 и через перфорацию 5 равномерно поступает в тело, например, хлопкового скирда 7 и проникая через его тело способствует активному высушиванию хлопка в скирде 7 и удалению из него легко воспламеняемых сред. Установка трубчатой камеры 2 на опоры способствует сохранению централизованного расположения ее в теле скирда 7, а также передаче суммарной внешней нагрузки на трубу от слоя хлопка над ней через опоры на грунтовое основание. Выполнение трубчатой камеры в плане скобообразной формы позволяет более равномерно воздействовать на пологий скирд хлопка воздушными потоками, выходящими из перфорационных отверстий 5 в процессе вентиляции скирда 7. После проведения активного вентиляции трубу 2 оставляют в скирде 7, что обеспечивает естественную досушку хлопка.

Поперечное сечение трубчатой камеры 2 выполнено в виде треугольника Рело (см. фиг.2). Треугольника Рело представляют собой фигуру постоянной ширины, образованную пересечением трех дуг радиуса a , центры которого находятся в вершинах равностороннего треугольника со стороной a .

У круга ширина в любом направлении одна и та же – она равна диаметру круга. К фигурам постоянной ширины относится также треугольник Рело.

Из всех фигур заданной постоянной ширины треугольник Рело обладает наибольшей площадью. Если ширина его равна a , то его площадь равна $(\pi - \sqrt{3}) a^2 / 2$. Следовательно, при равных площадях, треугольник Рело имеет большую ширину по сравнению с кругом. По сравнению с трубчатой камерой, имеющей круглое поперечное сечение, трубчатая камера 2 с поперечным сечением в виде треугольника Рело имеет большую суммарную поверхность (внешнюю плюс внутреннюю), что имеет существенное значение для более эффективного рассеивания поверхностных механических напряжений.

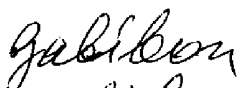
У треугольника Рело, по сравнению с кругом той же площади, диаметр практически во всех направлениях, проходящих через центр фигуры, больше на 5%, за исключением нескольких направлений, где они равны. Следовательно, жесткость предложенной трубчатой камеры, выполненной в виде треугольника Рело, увеличивается.

Установка трубчатой камеры с поперечным сечением в виде треугольника Рело одним из углов вертикально вниз позволяет установить одну из наиболее жестких и прочных частей трубчатой камеры 2 в зоне сосредоточения наибольших контактных напряжений в трубчатой камере по всей ее длине от внешней нагрузки.

Нанесение перфорации 5 по боковой поверхности трубчатой камеры 2 за исключением угловых зон 8, составляющих 1/8 части сторон от каждого угла ее поперечного сечения, позволяет сохранить заданные трубчатой камере 2 параметры прочности и жесткости. Указанные параметры угловых зон 8 установлены на основе модельных исследований. В целом по поверхности всей трубчатой камеры угловые зоны составляют 25%, а зоны с перфорацией 75%.

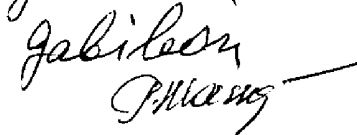
Технико-экономическая эффективность предложенного изобретения, по сравнению с известным прототипом, заключается в том, что достигается равномерность вентиляции и досушки пологого скирда, а также упрощение конструкции и повышение жесткости устройства для образования вентиляционного канала в скирдах хлопка и сена.

Заявитель



Ф.Г.Габибов

Авторы:



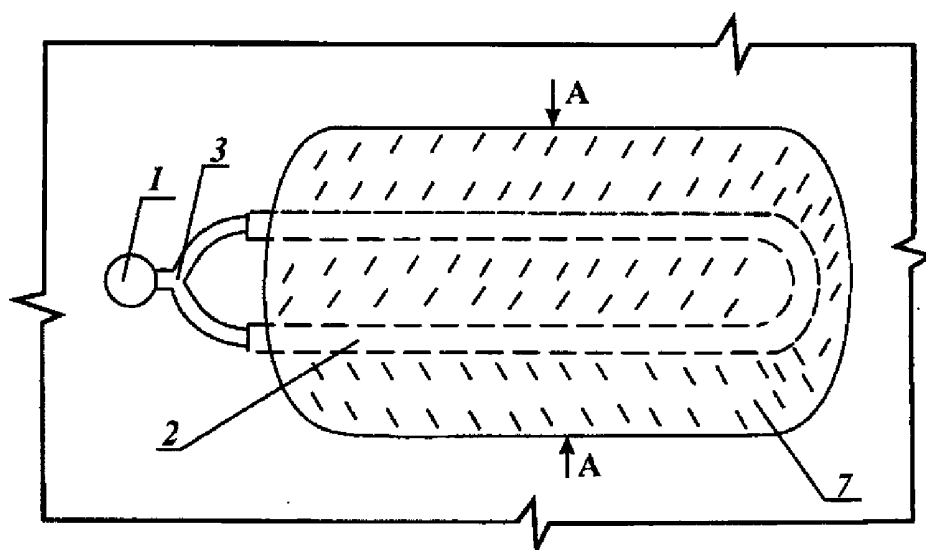
Ф.Г.Габибов

Р.А.Саилов

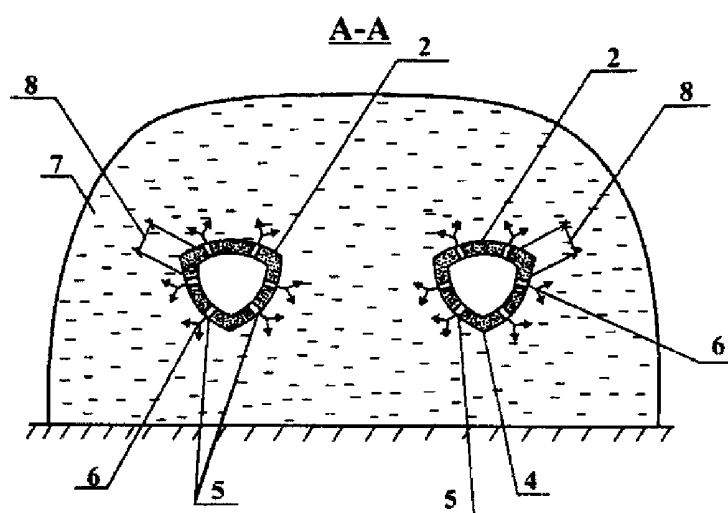
ФОРМУЛА ИЗОБРЕТЕНИЯ

Устройство для образования вентиляционного канала в пологих скирдах хлопка и сена, содержащее каркас в виде трубчатой перфорированной камеры, соединенной с вентилятором, отличающееся тем, что трубчатая камера в плане выполнена в скобообразной форме и соединена с вентилятором обеими концами посредством сдвоенного патрубка, причем поперечное сечение трубчатой камеры выполнено в виде треугольника Рело, один из углов которого обращен вниз, а перфорация нанесена по боковой поверхности трубчатой камеры за исключением угловых зон, составляющих 1/8 части сторон от каждого угла.

Заявитель**Ф.Г.Габибов****Авторы:****Ф.Г.Габибов****Р.А.Саиплов**



Фиг.1



Фиг.2

ОТЧЕТ О ПАТЕНТНОМ ПОИСКЕ

(статья 15(3) ЕАПК и правило 42 Патентной инструкции к ЕАПК)

Номер евразийской заявки:

202391402**А. КЛАССИФИКАЦИЯ ПРЕДМЕТА ИЗОБРЕТЕНИЯ:**

МПК:

A01F 25/08 (2006.01)*F26B 9/10* (2006.01)

СПК:

A01F 25/08 (2013-01)**F26B 9/103** (2013-01)

Согласно Международной патентной классификации (МПК)

Б. ОБЛАСТЬ ПОИСКА:

Просмотренная документация (система классификации и индексы МПК)

A01F 25/00, 25/04, 25/08, 25/22, A23B 9/00, 9/08, F26B 9/00, 9/10, F24F 13/00, 13/02

Электронная база данных, использовавшаяся при поиске (название базы и, если возможно, используемые поисковые термины)

A01F 25/00, 25/04, 25/08, 25/22, A23B 9/00, 9/08, F26B 9/00, 9/10, F24F 13/00, 13/02

В. ДОКУМЕНТЫ, СЧИТАЮЩИЕСЯ РЕЛЕВАНТНЫМИ

Категория*	Ссылки на документы с указанием, где это возможно, релевантных частей	Относится к пункту №
D, Y	SU 1296048 A1 (Ю.П. БУСАРОВ и др.) 15.03.1987, реферат	1
Y	FR 1304133 A (REIMBERT ANDRE M.) 21.09.1962, формула, фигуры 1, 2	1
Y	RU 2744795 C1 (КОВАЛЕНКО ВЛАДИМИР ВИКТОРОВИЧ) 15.03.2021, реферат, фигура 1	1
A	SU 1565397 A1 (СИБИРСКИЙ НАУЧНО-ИССЛЕДОВАТЕЛЬСКИЙ ИНСТИТУТ МЕХАНИЗАЦИИ И ЭЛЕКТРИФИКАЦИИ СЕЛЬСКОГО ХОЗЯЙСТВА) 23.05.1990	1
A	FR 2673071 A1 (SOTRA INDUSTRIES) 28.08.1992	1
A	US 6079119 A (MAGNUSSON BOERLE) 27.06.2000	1

 последующие документы указаны в продолжении

* Особые категории ссылочных документов:

«А» - документ, определяющий общий уровень техники

«D» - документ, приведенный в евразийской заявке

«E» - более ранний документ, но опубликованный на дату подачи евразийской заявки или после нее

«O» - документ, относящийся к устному раскрытию, экспонированию и т.д.

"P" - документ, опубликованный до даты подачи евразийской заявки, но после даты испрашиваемого приоритета"

«Т» - более поздний документ, опубликованный после даты приоритета и приведенный для понимания изобретения

«X» - документ, имеющий наиболее близкое отношение к предмету поиска, порочащий новизну или изобретательский уровень, взятый в отдельности

«Y» - документ, имеющий наиболее близкое отношение к предмету поиска, порочащий изобретательский уровень в сочетании с другими документами той же категории

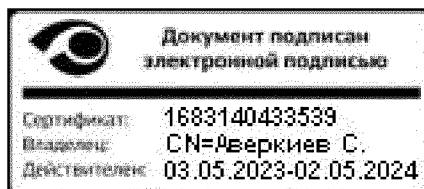
«&» - документ, являющийся патентом-аналогом

«L» - документ, приведенный в других целях

Дата проведения патентного поиска: 24 октября 2023 (24.10.2023)

Уполномоченное лицо:

Начальник Управления экспертизы



С.Е. Аверкиев