

(19)



Евразийское  
патентное  
ведомство

(21) 202391417 (13) A1

(12) ОПИСАНИЕ ИЗОБРЕТЕНИЯ К ЕВРАЗИЙСКОЙ ЗАЯВКЕ

(43) Дата публикации заявки  
2023.06.29

(22) Дата подачи заявки  
2021.11.09

(51) Int. Cl. *B05D 1/16* (2006.01)  
*B05D 1/26* (2006.01)  
*B05D 1/24* (2006.01)  
*B05D 3/02* (2006.01)  
*B05D 3/04* (2006.01)  
*E04B 1/86* (2006.01)  
*E04B 9/00* (2006.01)  
*E04B 9/04* (2006.01)  
*B05D 1/02* (2006.01)  
*B05D 1/12* (2006.01)  
*B05D 1/42* (2006.01)

(54) КРОМКА АКУСТИЧЕСКОЙ ПАНЕЛИ

(31) 20206562.9

(32) 2020.11.09

(33) EP

(86) PCT/EP2021/081115

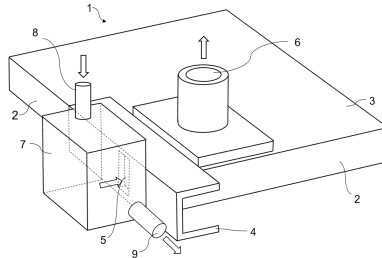
(87) WO 2022/096746 2022.05.12

(71) Заявитель:  
РОКВУЛ А/С (DK)

(72) Изобретатель:  
Нёркьер Стен (DK)

(74) Представитель:  
Медведев В.Н. (RU)

(57) Изобретение представляет способ и оборудование для очистки по меньшей мере части кромки акустической панели и акустические панели с такой очисткой кромок.



A1

202391417

202391417

A1

## ОПИСАНИЕ ИЗОБРЕТЕНИЯ

2420-578172EA/019

### КРОМКА АКУСТИЧЕСКОЙ ПАНЕЛИ

#### Область техники, к которой относится изобретение

Изобретение относится к акустическим панелям, в частности, к потолочным плиткам.

#### Уровень техники

Панели из стекловаты (MMVF), которые используются, например, в производстве подвесных потолков, типично имеют относительно низкую плотность, приблизительно в 60-165 кг/м<sup>3</sup>. Желательно использовать такую низкую плотность для того, чтобы получать требуемые акустические свойства и снижать массу. Традиционно, панели имеют стандартную форму, имеющую две расположенных напротив, в общем, параллельных больших грани, между которыми протягиваются малые грани, общеизвестные в качестве поверхностей кромки. Панели этого типа имеют тенденцию к тому, чтобы демонстрировать дефекты поверхности. Эти дефекты являются более ярковыраженными в поверхностях кромки, чем в любой большой грани MMVF-панели, поскольку большие грани типично могут закрываться посредством пористого стекловолоконного флиса. Например, неоднородность, вызывающая дефекты в панельных кромках, может быть результатом ориентации волокон, варьирования плотности тонкой стружки и примесей. Поверхности кромки могут демонстрировать нежелательно низкую плотность на поверхности и выступ волокон из поверхности, приводя к "рыхлому" внешнему виду. Большие грани обычно являются практически плоскими, тогда как поверхности кромки обычно профилируются некоторым образом, например, с тем чтобы обеспечивать возможность скрытого подвешивания панелей.

Аналогичная проблема существует для цементно-фибrolитовых плит. Дефекты поверхности кромок, получающиеся в результате внутренней панельной конструкции цементно-фибrolитовых плит, могут быть аналогичными дефектам в MMVF-панелях, хотя плотность может отличаться.

Дефекты в поверхностях кромки могут принимать различные формы, включающие в себя углубления, выступы и открытые для доступа концы волокна или концы нитей. Это может иметь отрицательное влияние на внешний вид. Акустическая MMVF-панель может производиться посредством расщепления MMVF-подложки, шлифовки поверхности резания и присоединения стекловолоконного флиса к большой грани, которая должна быть видимой, когда панель устанавливается на потолке и в стене. Панели типично красятся до установки, и неидеальности поверхности кромки по-прежнему могут быть заметными после окрашивания.

Дополнительно, видимые дефекты в поверхностях кромки, в частности, являются нежелательным для панелей, в которых участки кромок могут выставляться напоказ при использовании, например, в потолочной панели.

GB1394621 описывает способ для того, чтобы упрочнять кромки волокнистого

листового материала. Этот способ влечет за собой применение смолы к кромкам волокнистого листового материала и отверждение смолы таким образом, что получается укрепленная кромка. Смола применяется в качестве эмульсии, содержащей отверждающий агент, посредством валика и должна нагреваться для того, чтобы удалять дисперсионную среду и отверждать смолу. К сожалению, термореактивные акриловые полимерные смолы, предпочитаемые для способа по GB1394621, добавляют только некоторую прочность в кромки и не компенсируют надлежащим образом дефекты, которые обнаруживаются в минерально-волоконных акустических панелях и панелях из цементно-фибrolитовых плит.

WO2018/007413 предоставляет решение в отношении неэстетичных кромок панели посредством предоставления пенного слоя для необработанных кромок панели. Пенный слой может иметь такую форму, что он учитывает допуски в профиле кромки и успешно сглаживает шероховатые кромки. Это предоставляет хорошее решение, но возникают некоторые недостатки. Во время расширения пенистой композиции, проникновение в панель может быть неровным, при этом пена проникает в большей степени в менее плотные области. Это приводит к переменной толщине пены в кромке панели после отверждения и фрезерования. Чтобы поддерживать толщину пены ниже 1 мм, точное позиционирование требуется на производственной линии. В некоторых случаях, большое количество пены тратится впустую в ходе процесса фрезерования. Помимо этого, время отверждения является достаточно большим для пены, и может быть затруднительным управлять и измерять толщину пенного слоя.

US2016/296971A1 раскрывает способ нанесения порошкового покрытия на теплочувствительный элемент, такой как древесно-стружечная плита. Кромки сначала закрываются обрамлением, с тем чтобы предоставлять гладкую поверхность. После этого наносится герметизирующий слой с ультрафиолетовым отверждением. Нанесение порошкового покрытия представляет собой конечный этап и не применяется непосредственно к кромке плиты. Ни один из упомянутых теплочувствительных элементов, указанных в US '697, нормально не должен классифицироваться в качестве акустических плит или панелей.

JP H08 132405 A раскрывает способ для герметизации с помощью термопласта поверхности древесной пластины, например, древесно-стружечной плиты, так что пластина является стойкой к высокой влажности. Основная цель состоит в том, чтобы закрывать большие грани, при этом закрывание кромок является необязательным. Высокое приклеивание достигается посредством многослойной конструкции "древесная плита --> клейкий слой --> слой частиц --> термопластический слой". Слой частиц наносится на клей посредством рассеяния. Ни один из упомянутых пластинчатых материалов нормально не должен классифицироваться в качестве акустических плит или панелей.

US2018/258638A1 раскрывает панель, которая может составлять часть подвесного потолка. Боковая поверхность панели может покрываться жидкой композицией,

содержащей дискообразные неорганические частицы, ионный дисперсант и жидкость-носитель, такой как вода. Способ нанесения покрытия на боковые поверхности включает в себе обработку жидкости, которая может быть ненадежной и влечь за собой дополнительную чистку оборудования.

EP3590610A1 раскрывает способ нанесения на кромку плитки покрытия на водной основе с использованием непрерывного вакуумного процесса. В ходе способа изготовления, используются только влажные материалы покрытия, главным образом, материалы покрытия на водной основе.

Должно быть желательным устранять дефекты кромок без недостатков предыдущих решений.

### **Сущность изобретения**

Изобретение предоставляет способ нанесения покрытия на малую грань акустической панели, причем акустическая панель содержит две расположенных напротив больших грани и одну или более малых граней, которые проходят между большими гранями, при этом способ содержит этапы, на которых наносят порошок по меньшей мере на часть малой грани, наносят связующее на эту же часть малой грани, формируя за счет этого слой порошка и связующего на малой грани, и затем обрабатывают этот слой для формирования пленки

"Акустическая панель", "акустическая плитка", "акустическая MMVF-панель" и т.п., при использовании в этом описании, означают материалы, которые поглощают звук, т.е. звукоизолирующие материалы. Например, панели из стекловаты (MMVF) имеют очень высокую пористость и открытую поверхность, которые играют значительную роль в звукопоглощающей способности панелей. Эта пористость и открытая поверхность имеют недостатки для отделанных кромок и, в частности, углов, с точки зрения надежности и внешнего вида этих частей.

Порошок имеет способность компенсировать дефекты в поверхности малой грани, скрывать дефекты и сглаживать и закрывать поверхность кромок панели.

Использование порошка, а не просто поверхностной обработки с помощью жидкости или пены, способствует более быстрому и более согласованному процессу нанесения покрытия. Использование порошка также обеспечивает однородное заполнение более глубоких полостей или других дефектов поверхности в малой грани, посредством вакуумного всасывания, управляемого потока псевдооживленного порошка из камеры для нанесения порошка для псевдооживленного подстилающего слоя, механического действия, такого как скобление, либо комбинации технологий. Механическая зачистка не зависит от воздушного потока и обеспечивает возможность заполнения полостей в плотных панелях или областях с более высоким удельным сопротивлением воздушного потока, а также в панелях или областях более низкой плотности. Порошковая композиция не нарастает на производственном оборудовании, что является главной выгодой по сравнению с предыдущими обработками кромок панели с использованием обработок с помощью жидкости или пены.

Кроме того, за счет использования поверхностной обработки с помощью макрочастиц до или вместо более традиционных водоразбавляемых красок, возникает меньшая усадка, когда связующее отверждается, и неровные пространства кромки панели без покрытия заполняются более согласованно. Это предоставляет более высококачественный конечный результат по сравнению с традиционными обработками кромок панели. По сравнению с обработкой кромок с помощью пены, изобретение приводит к конечному продукту, имеющему более низкую теплотворную способность. Использование порошка вместо жидкости уменьшает чистку, требуемую для оборудования, и может обеспечивать лучшее управление вхождением материала покрытия в саму акустическую панель. Кроме того, оно обеспечивает возможность более точного целевого применения материала покрытия в точках, в которых он требуется больше всего, т.е. в наименее плотных областях кромки панели и во всех полостях в кромке панели, без перегрузки других областей.

Обработка панели таким способом обеспечивает гладкую и однородную поверхность, которая восстанавливает или закрывает неидеальности и упрочняет кромку панели. Эта поверхность является подходящей для окрашивания, хотя, в принципе, окрашивание может не требоваться.

Малая грань может фрезероваться до нанесения порошкового покрытия, чтобы обеспечить требуемый профиль кромки. Это является, в частности, полезным для подвесных потолочных плиток, которые зачастую требуют конкретного профиля кромки для подвесной системы и любого механизма взаимного сцепления. Фрезерование предпочтительно выполняется перед нанесением порошкового покрытия для того, чтобы исключить высыпание порошка между его нанесением на кромку панели и отверждением. Однако фрезерование может выполняться после этапа формирования пленки.

Порошок может наноситься на малую грань либо ее участок любым подходящим способом.

Предпочтительный способ нанесения порошка представляет собой вакуумное всасывание. Акустическая панель, в частности, акустическая панель из стекловаты (MMVF), может выступать в качестве фильтра в вакуумной системе таким образом, что порошок может всасываться на и/или в участок поверхности панели, на которой требуется покрытие.

Предпочтительный способ вакуумного всасывания в изобретении содержит оборудование для вакуумного всасывания, применяемое в отношении большой грани панели, закрывающей все поверхности, на которых не требуется покрытие, и раму, поддерживающую малую грань, на которую должно наноситься покрытие. Рама содержит впускное отверстие для порошка, и вакуумное всасывание затягивает порошок через впускное отверстие и на и/или в поверхность, на которую должно быть нанесено покрытие. В производственной линии, панель может перемещаться через раму непрерывно, чтобы обеспечивать покрытие вдоль панели.

Оборудование для вакуумного нанесения покрытия может интегрироваться во

фрезеровальное оборудование в производственной линии, обеспечивая эффективное использование пространства и оборудования, при этом одновременно обеспечивая корректное позиционирование, форму и размер рамы для поддержки малой грани в ходе процесса вакуумного нанесения порошкового покрытия.

Управление потоком порошка является важным в ходе нанесения, чтобы обеспечивать то, что на все намеченные области наносится покрытие, и минимизировать рассыпание порошка. Использование вакуума для того, чтобы создавать воздушный поток из камеры для нанесения и в подложку, должно перемещать порошок из камеры и в и/или на кромку плитки вследствие отрицательного давления, сформированного через вакуумное оборудование. Тем не менее, при использовании только вакуумного всасывания для того, чтобы формировать воздушный поток, может быть затруднительным получать и/или поддерживать такой поток при всех условиях. В частности, на первой и последней части кромки панели, может быть затруднительным экранировать окружающие области для того, чтобы предотвращать всасывание воздуха в плитку через них, а не через камеру для нанесения. Это может приводить к тому, что порошок не будет наноситься на первую и последнюю части кромки в непрерывном процессе изготовления. Кроме того, большие компактные области в акустической панели могут блокировать воздушный поток и, в силу этого, предотвращать или уменьшать нанесение порошка на кромку. Несмотря на эти недостатки, вакуумный процесс, описанный выше, должен приводить к нанесению порошкового покрытия на кромку панели и при этом предоставляет выгоду по сравнению с процессами предшествующего уровня техники с использованием жидких покрытий, красок, обрамлений кромок и т.п.

Псевдооживление порошка внутри камеры для нанесения преодолевает эту проблему и является еще более предпочтительным. Псевдооживленный порошок ведет себя как жидкость и должен вытекать из камеры для нанесения, если нет ничего сдерживающего его, при одновременном исключении вышеуказанных недостатков композиции для нанесения жидкого покрытия. Порошок по-прежнему перемещается из камеры в и на кромку панели, но воздушный поток и перемещение порошка главным образом являются результатом положительного давления в коробе с порошком для псевдооживленного подстилающего слоя (также называемом "камерой для нанесения" и "оборудованием подачи и перемещения порошка" в данном документе), вызывающем перепад давлений между камерой для нанесения и смежной панелью.

Камера для нанесения порошка ("оборудование подачи и перемещения порошка") принимает форму псевдооживленного подстилающего слоя, когда изобретение реализуется с помощью псевдооживленного порошка. Основание камеры для нанесения содержит воздухопроницаемую пластину, ячеечный экран или другое подходящее воздухопроницаемое основание. Воздухопускное отверстие располагается ниже воздухопроницаемой пластины, упрощая выдувание воздуха вверх в камеру для нанесения порошка, что заставляет порошок псевдооживляться.

Оборудование обработки псевдооживленного подстилающего слоя (также

называемое в данной области техники "оборудованием обработки кипящего подстилающего слоя") для нанесения порошкового покрытия на объекты, в общем, известно в данной области техники. Тем не менее, типичное средство для нанесения на объект псевдооживленного порошка заключается в том, чтобы опускать объект в псевдооживленный подстилающий слой. В настоящем изобретении, оборудование обработки псевдооживленного подстилающего слоя используется для того, чтобы разжижать порошок, и действует в качестве резервуара для псевдооживленного порошка, который вытекает из оборудования (т.е. камеры для нанесения порошка) в помещенную рядом кромку панели.

Для настоящего изобретения была разработана система с заслонкой (также называемой в данном документе "затвором" или "клапаном") для камеры для нанесения, включающая и выключающая поток порошка. Это представляет собой предпочтительный признак для варианта осуществления на основе псевдооживленного порошка, но он не является существенным. Датчики, соединенные с системой с заслонкой на непрерывной производственной линии, обнаруживают, когда акустическая панель приближается или выходит из камеры для нанесения, и сигналы датчиков используются для точного управления тем, когда открывать и закрывать заслонку, что позволяет псевдооживленный порошок наносить по всей длине кромки. Системы датчиков могут включать, например, оптические датчики, тепловые датчики, датчики давления либо любые другие подходящие средства для обнаружения присутствия и отсутствия панелей на стадии нанесения порошкового покрытия в непрерывной производственной линии.

Система с заслонкой может располагаться внутри камеры для нанесения порошка или внешне по отношению к камере для нанесения порошка. Предпочтительно, система с заслонкой содержит по существу цилиндрическое (кольцевое) колесо заслонки, причем колесо заслонки имеет размещенные посередине стенки обода заслонки и отверстия в ободе заслонки во внешней части колеса заслонки. Отверстия в ободе заслонки и стенки обода заслонки образуют открытую и закрытую позиции, соответственно, для клапанной системы.

Клапанная система может иметь форму обруча (кольца, кольцеобразной детали, непрерывной полоски), размещенной внешне по отношению к камере для нанесения порошка. Кольцеобразная деталь содержит окна, которые образуют отверстия в колесе заслонки, и сплошные секции, которые формируют стенки колеса заслонки. Кольцеобразная деталь дополнительно содержит средство для соединения с электромотором, такое как второе кольцо апертур, которые могут соединяться с зубьями электромотора.

Предпочтительно, клапанная система содержит колесо заслонки, расположенное в камере для нанесения порошка. Это является, в частности, предпочтительным, когда псевдооживленный порошок используется в изобретении. Колесо заслонки может погружаться в подстилающий слой псевдооживленного порошка и управлять потоком псевдооживленного порошка из камеры для нанесения на кромку панели.

Использование затвора ("клапанной системы", "колесо заслонки") для того, чтобы управлять потоком псевдооживленного порошка из камеры для нанесения, содержащей псевдооживленный подстилающий слой, является, в частности, преимущественным для нанесения порошкового покрытия на непримыкаемые панели на непрерывной производственной линии.

Псевдооживление может комбинироваться со всасыванием, повышая перепад давления через подложку, на которую должно наноситься покрытие, и за счет этого увеличивает глубину проникновения порошка на кромку панели, и может помогать частицам оставаться вместе до формирования пленки, но это не является существенным. Псевдооживление порошка во многих случаях должно быть достаточным для того, чтобы он протекал в и/или на подложку.

В качестве альтернативы способам на основе вакуумного всасывания и псевдооживленного порошка, порошок может наноситься на малую грань акустической панели посредством механической укладки. В производственной линии это может достигаться за счет прижатия и/или вибрирования порошка между рамой и малой гранью панели.

Независимо от начального способа нанесения порошка, предпочтительно порошковый слой сглаживается посредством последующего устройства, такого как стационарная или вибрирующая рама, чтобы достигать плоской однородной поверхности требуемой толщины.

В частности, механическая укладка может использоваться после вакуумного всасывания, чтобы обрабатывать порошковый слой. Это может обеспечивать возможность регулирования, например, плотности порошкового слоя и его трехмерного профиля.

Механическая обработка порошкового слоя может включать в себя вибрацию внутри рамы. Это может обеспечивать возможность порошку проникать дальше в акустическую панель, без выпадания.

Вся малая грань может покрываться порошком. Альтернативно, покрытие может наноситься на участок малой грани, так что при установке в пространстве, к примеру, в подвесном потолке, только видимые части малой грани покрываются порошком. Это позволяет экономить материалы и затраты.

Изобретение также предоставляет акустическую панель, содержащую две расположенных напротив больших грани и одну или более малых граней, которые проходят между большими гранями, при этом по меньшей мере участок малой грани содержит пленку, сформированную согласно способу изобретения.

Акустическая панель может включать в себя любой из предпочтительных признаков, описанных для способа изобретения.

Пленка, сформированная посредством очистки слоя, который содержит порошок и связующее, может иметь толщину от 50 до 1000 мкм. Толщина покрытия может измеряться посредством разрезания кромки панели, вынимания материала панели, такого как волокна, измерения размеров оставшегося порошкового покрытия, измерения объема



образца в воде с использованием принципа Архимеда и затем вычисления средней толщины образца.

Изобретение также предоставляет подвесной потолок, содержащий поддерживающую решетку и множество потолочных плиток, которые представляют собой акустические панели, описанные выше или изготовленные согласно способам, описанным выше.

Изобретение также предоставляет акустический потолок, содержащий множество подвешенных вертикальных перегородок, при этом вертикальные перегородки представляют собой акустические панели, описанные выше или изготовленные согласно способам, описанным выше.

Изобретение также предоставляет акустические панели для использования в качестве островных акустических панелей, т.е. акустических панелей, которые подвешиваются на потолке, независимо от решетчатой системы, типично с открытыми снаружи кромками.

Изобретение также предоставляет акустические панели для использования в акустических стенах. Акустическая стена может содержать решетчатую систему с множеством равномерно размещаемых акустических панелей. Альтернативно, акустическая стена может содержать одну или более отдельных акустических панелей, типично имеющих открытые снаружи кромки, смонтированные отдельно на стене. Дополнительная альтернатива включает в себя множество акустических панелей в продолговатой форме, подвешенных на потолке, которые формируют завесу.

### *Порошок*

Порошок предпочтительно представляет собой композицию, которая содержит наполнитель в форме макрочастиц, предпочтительно неорганический наполнитель. Неорганический (вместо органического) наполнитель уменьшает полную теплопроводную способность покрытия и предотвращает слишком сильное протекание связующего в ходе процесса формирования пленки.

Любая подходящая композиция порошкового покрытия может использоваться в изобретении.

Подходящие неорганические наполнители включают в себя известняк, мел, доломит, тальк, диоксид кремния, сульфат бария, каолинит, полевои шпат, бентонит и их смеси.

Порошковая композиция также может включать в себя один или более неорганических пигментов, включающих в себя диоксид титана, оксиды железа, углеродную сажу и/или один или более органических пигментов и их смесей.

Порошок может содержать органические и неорганические компоненты. Для вариантов применения без установленной степени огнестойкости, порошок может представлять собой 100%-е связующее, но это не является предпочтительным.

Для пленки, содержащей высокий уровень органических веществ, порошковый слой предпочтительно имеет толщину не более 1 миллиметра, чтобы не оказывать

негативное влияние на теплопроводную способность панели в целом и на класс огнестойкости готового продукта. Неорганические или малоорганические слои порошкового покрытия могут быть, в частности, полезными для упрочнения кромки панели с установленной степенью огнестойкости, независимо от толщины слоя.

Связующее для использования в изобретении типично является органическим. Порошок (при использовании жидкого связующего) или несвязующие компоненты порошка (при использовании связующего в форме макрочастиц) могут представлять собой смесь органических и неорганических компонентов. Использование полностью неорганических несвязующих компонентов является предпочтительным для вариантов применения с установленной степенью огнестойкости.

Порошок может содержать частицы, имеющие медианный размер частиц в  $Dv50$  по объему в диапазоне 25-100 мкм, предпочтительно 40-60 мкм, к примеру, приблизительно 50 мкм. Предпочтительно, частицы, меньшие 5 мкм, не включаются в порошок. Очень большие частицы могут создавать трудности в удержании позиции в порошковом слое, когда вакуум удаляется, либо когда механическая опора, такая как рама, вынимается.

В некоторых вариантах нанесения могут использоваться значительно более толстые порошковые слои, например, вплоть до 2 см. С использованием нанесения вакуумным всасыванием могут достигаться порошковые слои вплоть до 2 см. В этом случае, вакуумное всасывание должно иметь место вплоть до тех пор, пока операция формирования пленки не стабилизирует порошок таким образом, что порошок не выпадает из кромки панели.

Порошковые слои с толщиной по меньшей мере вплоть до 1 мм не требуют расширенного применения вакуумного всасывания: порошок удерживается на кромке панели за счет трения и склеивания между частицами и между частицами и панелью.

В изобретении, максимальная толщина покрытия предпочтительно составляет в диапазоне 200-300 мкм. Более толстые пленки могут быть нежелательными с точки зрения степени огнестойкости отделанной акустической панели и количества порошка, требуемого для того, чтобы достигать удовлетворительной поверхностной отделки для кромок панели. Покрытия с максимальной толщиной в диапазоне 200-300 мкм обеспечивают производство акустических панелей с гладкими кромками, с уменьшенной пористостью на кромках и с большей прочностью на кромках, в частности, в углах, за счет этого минимизируя повреждение во время транспортировки и установки акустической панели.

#### *Связующее*

Связующее представляет собой компонент, который обеспечивает формирование пленки и в силу этого формирование гладкого и однородного пленочного покрытия по меньшей мере на части малой грани.

Связующее может обрабатываться для того, чтобы формировать пленочное покрытие посредством любого подходящего способа. Формирование пленки может включать в себя одно или более из отверждения, плавления и обратного затвердевания,

размягчения и обратного отвердевания, сушки или любой другой операции формирования пленки. Этап формирования пленки должен позволять частицам порошка слипаться. Полное и продолжительное плавление и в силу этого поток связующего предпочтительно исключается, с тем чтобы уменьшать усадку и другие формы деформации пленки.

Предпочтительно, используется инфракрасное излучение для того, чтобы нагревать порошковую композицию, что позволяет ей формировать когерентную пленку. Формирование пленки с использованием инфракрасных нагревателей является очень быстрым, порядка секунд, обеспечивая эффективную интеграцию процесса нанесения покрытия в непрерывную производственную линию.

После формирования пленки, в зависимости от толщины порошкового слоя могут оставаться некоторые порошковые частицы под пленкой. Пленка может быть закрытой или иметь полости.

#### *Связующее в форме макрочастиц*

Связующее в изобретении может представлять собой связующее в форме макрочастиц. Предпочтительно, связующее представляет собой компонент каждой порошковой частицы, созданной из гомогенной смеси всех ингредиентов порошкового покрытия.

Подходящие связующие в форме макрочастиц включают в себя термопластические связующие, такие как полиэтилен и PVC, и терморезактивные связующие, такие как эпоксид, сложный полиэфир, полиэфируретан и акрилат. Связующие с ультрафиолетовым отверждением и связующие с инфракрасным отверждением являются предпочтительными вследствие скорости преобразования в пленку, которая является предпочтительной на непрерывной производственной линии.

В качестве альтернативы связующему, порошок может содержать неорганические частицы с поверхностной обработкой, причем поверхностная обработка включает в себя молекулы, которые химически связываются с поверхностью частиц, и которые также реагируют с молекулами на соседних частицах, чтобы образовывать связи между частицами в ходе этапа формирования пленки. В числе других, различные типы силанов или поверхностно-активных веществ могут использоваться в качестве поверхностной обработки.

Когда используется связующее в форме макрочастиц, оно может присутствовать в порошке в количестве от 35 до 85% объема, предпочтительно, 35-75% объема, более предпочтительно, 40-60% объема. Хотя типичное порошковое покрытие может содержать приблизительно 60-85% объема связующего, и это является приемлемым в изобретении, более низкое содержание связующего требуется в изобретении для того, чтобы уменьшать усадку пленки и теплотворную способность окончательного продукта.

#### *Жидкое связующее*

В качестве альтернативы или в дополнение к связующему в форме макрочастиц в качестве компонента порошка, связующее может представлять собой отдельный компонент и в жидкой форме.

Жидкое связующее в изобретении обычно наносится отдельно на порошок. После того как порошок нанесен, жидкое связующее отдельно наносится на панель, не те же области, к которым нанесен порошок. Жидкое связующее может надлежащим образом распыляться на кромку панели.

Подходящие жидкие связующие включают в себя органические связующие, такие как акрилаты с ультрафиолетовым отверждением, двухкомпонентные отверждаемые эпоксидные или полиуретановые связующие и простые высушивающие связующие. Предпочтительно, жидкое связующее представляет собой однокомпонентное связующее и формирует пленку без испарения либо любого другого типа значительной усадки. Однако двухкомпонентные связующие, такие как эпоксидные связующие, могут использоваться в изобретении.

Предпочтительно, жидкое связующее представляет собой органическое связующее. Неорганические жидкие связующие, такие как жидкое стекло, являются менее подходящими для изобретения, поскольку они требуют большого времени сушки/отверждения, чтобы формировать пленку, и результирующая пленка зачастую является слишком ломкой для практического варианта применения.

Предпочтительно, жидкое связующее представляет собой 100% твердое органическое связующее, т.е. не суспензию, эмульсию или другой вид разбавленного формулирования связующего. Это предотвращает чрезмерную усадку в ходе этапа формирования пленки в способе изобретения.

В качестве альтернативы распылению, жидкое связующее может инкапсулироваться таким образом, что оно имеет форму макрочастиц, и смешиваться с порошком, в силу этого наноситься одновременно с порошком.

#### *Акустическая панель*

Акустические панели - панели, которые ослабляют звук, т.е. звукоизоляционные панели - типично являются пористыми. Это способствует их способности поглощать звук, но также может приводить к негомогенности в малых гранях. В настоящем изобретении, пористая природа акустических панелей является полезной в реализации вакуумного всасывания порошка, поскольку сама панель может выступать в качестве вакуумного фильтра, обеспечивая возможность прохождения воздуха, но не высокую степень проникновения порошка.

Чтобы акустическая панель имела полезные свойства ослабления звука для использования, например, в качестве потолочной плитки или стеновой плитки, пористость типично является высокой. Пористость акустической панели может измеряться согласно способам, известным специалистам в области техники акустических строительных материалов.

Предпочтительно, акустическая панель является прямоугольной. Предпочтительно, часть каждой малой грани покрывается порошковой композицией. Расположенные напротив малые грани могут наноситься одновременно.

Акустическая панель, в общем, имеет форму традиционной панели, так что по

меньшей мере одна малая грань проходит между двумя большими гранями, которые являются по существу параллельными. Акустическая панель должна иметь толщину, которая задается посредством расстояния между и является перпендикулярной двум большим граням.

Акустическая панель, используемая в изобретении, может содержать первую и вторую большие грани, которые являются по существу практически параллельными, и одну или более малых граней, проходящих между большими гранями. Обычно большие грани являются по существу плоскими и являются по существу прямоугольными (зачастую квадратными), хотя другие формы, разумеется, являются возможными.

Акустическая панель может представлять собой любую акустическую панель. Подходящие типы панелей включают в себя MMVF-панели и панели из цементно-фибrolитовых плит. Предпочтительно, акустическая панель представляет собой MMVF-панель. Более тонкий профиль кромки для поверхности малой грани, например, пазы или выемки, может быть возможным при использовании MMVF-панели вследствие более тонких волокон.

Изобретение, в частности, является преимущественным, когда панель представляет собой панель из стекловаты (MMVF). Вследствие процесса изготовления таких панелей, некоторые области могут быть негетогенными, например, если избыток или дефицит связующего или волокон присутствует. Порошок и технология применения вакуума, используемые в некоторых реализациях изобретения, в частности, хорошо подходят для того, чтобы компенсировать дефекты кромок в малой грани MMVF-панели.

При плотностях, типичных для MMVF или панелей из цементно-фибrolитовых плит, могут присутствовать видимые дефекты в малых гранях панели. Такие дефекты могут иметь форму углублений и выступов, областей с уменьшенным или чрезмерным содержанием связующего, областей более низкой или более высокой, чем нормальная, плотности, сгоревших областей, областей с неотвержденным связующим или различными видами примесей. Дефекты могут снижать прочность панели и также могут приводить к неоднородной форме кромок панели. В идеале, при использовании, например, в качестве подвесного потолка, акустические панели имеют однородную форму и однородные прямые и гладкие кромки. Порошок, наносимый на малую грань, может компенсировать эти дефекты, предоставляя более однородную форму и внешний вид и упрочняя более слабые области.

Панель типично может иметь длину в диапазоне 600-2400 мм, что является стандартной длиной в Европе, но другие длины могут быть релевантными. Например, в некоторых вариантах применения, таких как стеновые панели, длина может составлять вплоть до 2700 мм.

Панель типично может иметь ширину в диапазоне 300-1200 мм.

Панель может иметь толщину в диапазоне 10-100 мм, предпочтительно 10-40 мм. Толщина панели соответствует среднему расстоянию между двумя большими гранями, измеряемому нормально по отношению к большим граням. Толщина MMVF-панели

надлежащим образом составляет 10-40 мм. Толщина панели из цементно-фибrolитовых плит может надлежащим образом составлять 10-50 мм, к примеру, 25 или 35, или 50 мм, предпочтительно 25 или 30 мм.

Одна или более малых граней панели, подходящей для использования в качестве потолочной панели, могут иметь трехмерный профиль. Для скрытых кромок, имеются выемки и пазы для того, чтобы размещать подвесное средство, такое как общие решетчатые системы на основе перевернутых Т-профилей.

Предпочтительно, по меньшей мере одна, предпочтительно, обе большие грани панели, представляют собой открытую для доступа MMVF или цементно-фибrolитовую плиту и не содержат непроницаемую облицовку. Они могут содержать проницаемую волокнистую облицовку. Одна или обе больших грани панели могут содержать стекловолоконный флис. Это предоставляет однородный внешний вид и текстуру поверхности при сохранении акустических свойств панели.

MMVF-панели, подходящие для использования в изобретении, могут иметь плотность в 50-180 кг/м<sup>3</sup>. Эта плотность MMVF, в частности, является подходящей для акустических подвесных потолочных панелей. Предпочтительные плотности плитки MMVF составляют 55-175 кг/м<sup>3</sup> и 65-165 кг/м<sup>3</sup>. MMVF-панели, имеющие плотность ближе к нижнему концу этих диапазонов, в частности, являются предпочтительными для использования в изобретении.

MMVF-панель может содержать связанную нетканую трехмерную сеть MMVF. MMVF, например, может представлять собой каменные волокна, стекловолокна, шлаковые волокна и керамические волокна.

Предпочтительно, MMVF представляют собой каменные волокна.

Каменные волокна могут иметь следующую композицию, причем все величины приводятся как % веса оксидов, а все оксиды железа приводятся как Fe<sub>2</sub>O<sub>3</sub>:

SiO<sub>2</sub>-25-50, предпочтительно 38-48

Al<sub>2</sub>O<sub>3</sub>-12-30, предпочтительно 15-28

TiO<sub>2</sub> - вплоть до 2

Fe<sub>2</sub>O<sub>3</sub>-2-12

CaO - 5-30, предпочтительно 5-18

MgO - вплоть до 15, предпочтительно 4-10

Na<sub>2</sub>O - вплоть до 15

K<sub>2</sub>O - вплоть до 15

P<sub>2</sub>O<sub>5</sub> - вплоть до 3

MnO - вплоть до 3

B<sub>2</sub>O<sub>3</sub> - вплоть до 3

Альтернативная композиция каменного волокна может заключаться в следующем, причем все величины приводятся как % веса оксидов, а все оксиды железа приводятся как Fe<sub>2</sub>O<sub>3</sub>:

SiO<sub>2</sub>-37-42

$\text{Al}_2\text{O}_3$ -18-23

$\text{CaO}+\text{MgO}$  - 34-39

$\text{Fe}_2\text{O}_3$  - вплоть до 1

$\text{Na}_2\text{O}+\text{K}_2\text{O}$  - вплоть до 3

Нетканая трехмерная MMVF-сеть MMVF-панели может связываться с использованием любого подходящего связующего. Подходящие связующие включают в себя фенольные, эпоксидные, акриловые, жидкостекольные, полипропиленовые, полиэтиленовые и бикомпонентные связующие.

Панели из цементно-фибrolитовых плит также являются подходящими для использования в качестве акустической панели в изобретении. Панель из цементно-фибrolитовых плит может содержать нити древесины ("фибrolитовый" компонент иногда называется "мягкой упаковочной стружкой"), которые связываются с цементом. Древесные нити могут иметь форму ленты с шириной ленты от 0,5 до 3 мм. Древесные нити могут находиться практически в плоскости больших граней панели таким образом, что множество отрезанных концов древесных нитей присутствуют на малых гранях панели.

Панель из цементно-фибrolитовых плит может состоять полностью из фибrolита и цемента. Альтернативно, панель из цементно-фибrolитовых плит может представлять собой "сэндвич-панель", содержащую две цементно-фибrolитовых плиты, отделенные посредством материала сердечника, такого как вспенивающийся полистирол, MMVF или другие изоляционные материалы.

### ***Применение изобретения***

Акустические панели в соответствии с изобретением являются полезными во множестве акустических решений для потолков и стен.

Акустические панели могут размещаться в матрице, поддерживаемой посредством решетки. Такие решетчатые системы являются применимыми для стен и потолков, причем второе из означенного типично называется "подвесным потолком". В решетчатой системе, панельные кромки могут быть частично или полностью скрытыми на основе близкого местоположения к смежной плитке. Тем не менее, дефекты в панельных кромках по-прежнему могут быть видимыми, когда панели подвешиваются вместе, и в силу этого изобретение является полезным в предоставлении бездефектного однородного внешнего вида для этих типов панелей, в дополнение к упрочнению кромок, чтобы защищать от повреждения во время транспортировки и установки.

Акустические панели также могут реализовываться отдельно в вариантах применения, в которых часть или вся кромка панели может быть открытой для доступа и видимой в установленном состоянии. Этот сценарий является применимым для стен и потолков. Отдельные акустические панели могут монтироваться на стене, при этом панельные кромки являются открытыми для доступа. Отдельные акустические плитки также могут подвешиваться или монтироваться на потолке отдельно, при этом большие грани являются практически параллельными полу. Эта компоновка для потолков зачастую

называется "акустическими островами". Другой режим для реализации акустических плиток отдельно представляет собой потолки с вертикальными перегородками. Отдельные акустические панели подвешиваются на потолке и могут иметь одну или более открытых для доступа кромок. Аналогично потолку с вертикальными перегородками, множество длинных и узких перегородок могут подвешиваться на потолке таким образом, что они формируют акустическую завесу в качестве декоративной перегородки или ширмы. Изобретение является полезным для этих вариантов применения, в частности, вследствие однородного внешнего вида, который должен наблюдаться в течение срока службы установленного продукта, но также и поскольку открытые для доступа кромки могут требовать большей механической прочности для того, чтобы защищать от ударов, царапин и т.п. в течение срока службы продукта.

### **Краткое описание чертежей**

Фиг.1 показывает участок оборудования для использования в способе изобретения.

Фиг.2 показывает дополнительную часть оборудования по фиг.1.

Фиг.3 показывает нагревательный элемент в комбинации с участком оборудования для нанесения порошка для использования в изобретении.

Фиг.4 показывает то, как плотность акустической панели влияет на загрузку порошка.

Фиг.5 показывает то, как слой краски без порошкового покрытия предшествующего уровня техники сохраняет дефекты поверхности даже после окрашивания.

Фиг.6 показывает то, как гладкая поверхность достигается с нанесением порошкового покрытия одновременно с другой загрузкой порошка вдоль кромки панели.

Фиг.7 показывает то, как малая грань панели может иметь несколько отличающихся поверхностей, не все из которых могут требовать покрытия.

Фиг.8 показывает то, как дефекты по-прежнему могут быть видимыми для поверхностей малой грани, которые не являются непосредственно открытыми для доступа.

Фиг.9 показывает вид панели сверху во время нанесения порошка.

Фиг.10 показывает вид панели в перспективе во время нанесения порошка.

Фиг.11 показывает систему с затвором в открытой позиции, для управления потоком порошка на кромку панели.

Фиг.12 показывает вращающийся компонент системы с затвором по фиг.11 в закрытой позиции.

Фиг.13А показывает вид в поперечном сечении системы с затвором сверху в открытой позиции.

Фиг.13В показывает систему по фиг.13А в закрытой позиции.

Фиг.14А показывает вид А-А из фиг.13А.

Фиг.14В показывает вид В-В из фиг.13В.

### **Подробное описание изобретения**



Фиг.1 иллюстрирует то, как малая грань 2 акустической панели 1 может покрываться порошком для того, чтобы формировать слой, который отверждается в дальнейшем по производственной линии, с тем чтобы формировать пленку. Акустическая панель 1 содержит расположенные напротив большие грани 2, при этом четыре малые грани 2 протягиваются между большими гранями 3. В производственной линии, акустическая панель 1 перемещается через раму 4. Рама может окружать одну малую грань 2, но предпочтительно расположенные напротив малые грани 2 подвергаются процессу вакуумного нанесения покрытия одновременно, при этом рама 4 окружает расположенные напротив малые грани 2 акустической панели 1 (вторая рама не показана).

Рама 4 содержит впускное отверстие 5 при вакуумном всасывании, через которое порошок затягивается и прилипает к малой грани 2. В этом примере, акустическая панель 1 представляет собой связанную MMVF-панель, который выступает в качестве фильтра, за счет этого улавливая порошок против малой грани 2, когда воздух протекает из впускного отверстия 5 при вакуумном всасывании в выпускное отверстие 6 при вакуумном всасывании.

В производственной линии, порошок наносится в непрерывном процессе таким образом, что панель 1 перемещается непрерывно вдоль рамы 4 и непрерывно против выпускного отверстия 6 при вакуумном всасывании. После того как вакуумное всасывание прекращается, порошок остается приклеенным к малой грани 2, и панель 1 транспортируется в зону формирования пленки (не показана). Тепло применяется для того, чтобы отверждать связующий компонент или иным образом формировать пленку посредством другого физического или химического процесса. Предпочтительно, инфракрасный нагрев используется, поскольку он позволяет достигать быстрого отверждения и в силу этого занимает наименьшее пространство на производственной линии, но другие типы нагрева, такие как конвективный нагрев, могут использоваться в случаях, если доступно достаточное пространство.

Хотя выпускное отверстие 6 при вакуумном всасывании и в силу этого вакуумная всасывающая головка проиллюстрирована как применяемая к большой грани 3 на верхней стороне панели на конвейере, она может в равной степени размещаться на большой грани 3 на нижней стороне панели либо на малой грани 2 панели непосредственно ниже впускного отверстия 5 для порошка и рамы 4. Эти альтернативные компоновки не показаны на чертежах.

В других вариантах осуществления, порошок наносится на кромку 2 панели посредством управляемого потока псевдооживленного порошка из камеры 70 для нанесения, содержащей псевдооживленный подстиляющий слой. Аспекты этого показаны на фиг.11-14. Впускное отверстие 5 и выпускное отверстие 6 при вакуумном всасывании не являются существенными, когда используется псевдооживленный подстиляющий слой, поскольку положительное давление из псевдооживленного подстиляющего слоя формирует перепад давлений, заставляющий воздушный поток и псевдооживленный порошок протекать в направлении кромки 2 панели. Тем не менее, опционально может

использоваться вакуумное всасывание для того, чтобы удерживать порошок на месте на кромке 2 панели до зоны формирования пленки. Это также применяется, если порошок наносится на кромку 2 панели посредством механической укладки (не показана).

На фиг.2, оборудование 7 подачи и перемещения порошка показывается в дополнение к подробностям, описанным для фиг.1. Оборудование 7 подачи и перемещения порошка также может называться "камерой для нанесения" или "камерой для нанесения порошка". Оборудование 7 содержит впускное отверстие 8 для порошка и выпускное отверстие 9 для порошка и выполнено с возможностью подавать порошок во впускное отверстие 5 при вакуумном всасывании. Впускное отверстие 5 при вакуумном всасывании также представляет собой маршрут выхода для порошка, проходящего к кромке 2 панели. Бункер (не показан), который выступает в качестве резервуара для порошка, может садиться во впускное отверстие 8 для порошка. Порошок из выпускного отверстия 9 для порошка может счищаться и рециркулировать во впускное отверстие 8 для порошка. При использовании MMVF-панели, вышедшие за края волокна также удаляются посредством выпускного отверстия 9 для порошка. Волокна и порошок отделяются до рециркуляции во впускное отверстие 8 для порошка, так что порошок не тратится впустую, и порошковый слой не загрязняется посредством разрыхленных волокон. Этот процесс рециркуляции является, в частности, полезным на непрерывной производственной линии, поскольку он предотвращает нарастание избыточного порошка и разрыхленные волокна в оборудовании 7.

На фиг.3, нагреватель 19 проиллюстрирован ниже оборудования для нанесения порошка. Эти стадии проиллюстрированы как достаточно близкие по местоположению, но в реальности могут быть разнесены на любое подходящее расстояние для того, чтобы удовлетворять потребности производственной линии. Нагреватель 19 может представлять собой любой вид нагревательного устройства. Предпочтительно, инфракрасный нагрев используется для нагревателя 19, поскольку он является гораздо более быстрым, чем, например, конвективный нагрев; быстрое формирование пленки является важным в непрерывном процессе изготовления.

Фиг.4 показывает схематичное поперечное сечение кромки 2 панели с областями более высокой плотности 10 и более низкой плотности 11. Порошок затягивается на кромку 2 панели посредством вакуумного всасывания в направлении стрелок 12. Больше порошка транспортируется и проникает дополнительно в области 11 более низкой плотности вследствие более низкого сопротивления воздушному потоку и предпочтительно располагается в областях 11 более низкой плотности. Эта функция порошка способствует ровной отделанной поверхности, достигаемой в способе изобретения.

Окрашенная кромка 2 панели (предшествующий уровень техники) схематично показывается на фиг.5. Краска, которая обычно является водоразбавляемой в этом контексте, равномерно располагается на кромке 2 панели, независимо от дефектов 13а кромок, формируя равномерную толщину пленки. Это означает то, что окрашенная

поверхность 14 сохраняет дефекты 13b кромок.

Фиг.6 схематично показывает то, как нанесение порошка согласно изобретению позволяет как предоставлять гладкую наружную поверхность для кромки панели, так и заполнять дефекты поверхности. Это приводит к однородной упрочненной кромке, которая компенсирует разности плотности, полости и любую другую негетомогенность в необработанной кромке панели. Панель перемещается вдоль непрерывной производственной линии в направлении стрелок 15. Порошок 16 наносится на малую грань 2 панели и заполняет дефекты поверхности 13а. Закрепленный направляющий элемент 17 сглаживает порошок 16, чтобы подготавливать плоскую поверхность 18 к формированию пленки (в случае, если порошок 16 содержит связующее) или к распылению связующего и затем формированию пленки (в случае, если связующее является отдельным от порошка 16).

На фиг.7, две акустических панели 1 проиллюстрированы рядом. Каждая панель имеет малую грань 2, имеющую отличающийся профиль кромки, который специально адаптирован для подвесного потолка. Отдельные поверхности 2а каждой кромки 2 панели должны быть видимыми в установленном состоянии, и отдельные поверхности 2b должны совпадать, так что они обращены друг к другу в установленном состоянии. Поверхности 2а и 2b очищаются в соответствии с изобретением, тогда как две оставшиеся отдельные поверхности каждой кромки 2 панели в этом примере остаются неочищенными, поскольку они не должны быть видимыми, за счет этого экономя материалы и затраты. Установленное состояние проиллюстрировано на фиг.8.

Фиг.8 схематично показывает выгоды изобретения в подвесном потолке, содержащем множество смежных акустических плиток 1. Акустические плитки 1 имеют специальный профиль кромки, чтобы обеспечивать подвешивание на решетке. В примере, показанном на фиг.8, малая грань 2 в силу этого состоит из четырех отличающихся поверхностей. Хотя только два специальных профиля кромки показаны в поперечном сечении на фиг.8 в качестве иллюстрации, при реальном применении одна или более из трех оставшихся малых граней (не показаны) каждой прямоугольной панели нормально также должны содержать специальный профиль кромки, и матрица из множества акустических плиток также должна предоставляться, с тем чтобы составлять весь потолок. Большая грань 3, показанная на фиг.8, является видимой для человека, стоящего под потолком. Одна из поверхностей малой грани 2 является видимой, когда подвесной потолок находится на месте, и одна из поверхностей примыкает к смежной плитке. Любые дефекты 13а в топографии примыкаемой поверхности должны быть видимыми, когда подвесной потолок находится на месте, даже если эта поверхность не является непосредственно открытой для доступа.

В этом типе конечного варианта применения, способ изобретения может надлежащим образом реализовываться на открытой для доступа поверхности и примыкаемой поверхности, но не на оставшихся частях малой грани, которая не должна быть видимыми при использовании. Это уменьшает количество материалов, требуемых

для того, чтобы достигать однородного внешнего вида малых граней акустических плиток.

Фиг.9 и 10 показывают вариант осуществления того, как определенная толщина порошкового слоя может достигаться на практике. Размеры на этих чертежах чрезмерно увеличиваются, чтобы демонстрировать принцип. Для более тонких порошковых слоев приблизительно в 1 мм или меньше, порошок остается на месте после того, как вакуум удаляется, и до процесса формирования пленки вследствие, например, трения, электростатических сил, действующих на поверхности волокон и частиц, и влаги. Тем не менее, вакуумное всасывание может оказывать влияние на порошок на больших расстояниях от кромки панели, например, с толщиной приблизительно вплоть до 2 см порошка. В этих случаях, порошок не должен постоянно оставаться приклеенным к поверхности между прекращением вакуумного всасывания и началом процесса формирования пленки.

На фиг.9, панель 1 показывается как перемещающаяся через стадию нанесения порошка производственной линии. Панель 1 проходит в направлении 15, и вакуумное всасывание достигается идентично вышеописанному, при этом вакуумное выпускное отверстие 6 показывается в этом случае на верхней большой грани панели 1. Тем не менее, в этом и в других вариантах осуществления, включающих в себя варианты осуществления, описанные относительно фиг.1-8, выпускное отверстие 6 при вакуумном всасывании может быть расположено в нижней стороне большой грани или на малой грани непосредственно перед оборудованием 7 для подачи порошка в вакуумное выпускное отверстие.

На фиг.9, зазор, показанный между стрелками 20, предоставляется между малой гранью, на которую наносится порошок, и оборудованием 7. Этот зазор сглаживает порошок и управляет его толщиной. Это является полезным во всех реализациях изобретения, но имеет конкретную полезность, когда более толстый порошковый слой, например, вплоть до 2 см, наносится на кромку 2 панели.

Идентичный принцип подробнее виден на фиг.10. Более толстый слой порошка 16 требует непрерывного вакуумного всасывания для того, чтобы удерживаться на кромке 2 панели до формирования пленки. Это может достигаться за счет реализации большей вакуумной головки, удлиненной в направлении 15, и/или за счет предоставления множества вакуумных всасывающих головок вдоль производственной линии. Порошок 16 наносится на участок малой грани 2, и ее форма и толщина могут управляться посредством рамы 4, в частности, внутреннего профиля рамы 4 и ее расстояния от кромки 2 панели, т.е. размера зазора 20, как показано на фиг.9. Рама 4 может располагаться под углом относительно кромки 2 панели таким образом, что конечная толщина порошка не является точной идентичной толщине зазора 20.

В предпочтительный вариант осуществления изобретения используется псевдооживленный подстилающий слой для того, чтобы подавать и перемещать порошок идентично тому, как если бы он представлял собой жидкость. Оборудование и способы

обработки псевдооживленного подстиляющего слоя являются известными для специалистов в данной области техники и не показываются здесь; камеры 7 и 70 для нанесения, проиллюстрированные на чертежах, могут включать систему на основе псевдооживленного подстиляющего слоя вместо простой загрузочной воронки.

Использование псевдооживленного подстиляющего слоя и псевдооживленного порошка обеспечивает более ровное покрытие кромок панели, в частности, в углах. Предпочтительно использовать клапанную систему в комбинации с псевдооживленным подстиляющим слоем, поскольку, хотя по-прежнему сухой и в силу этого неэстетично выглядящий, как в системах предшествующего уровня техники, псевдооживленный порошок протекает аналогично жидкости и должен продолжать вытекать из выпускного отверстия 90, даже когда отсутствует помещенная рядом кромка панели для нанесения покрытия.

Клапанная система разработана для использования с изобретением. Хотя описывается относительно псевдооживленного порошка, она также может использоваться с традиционной загрузочной воронкой или другим оборудованием 7 подачи и перемещения порошка (камерой для нанесения). Предпочтительная реализация клапанной системы описывается ниже относительно фиг.11-14.

Клапанная система, проиллюстрированная на фиг.11-14, содержит колесо 21 заслонки, размещенное в камере 70 для нанесения, как показано на фиг.11. В ходе процесса в непрерывной производственной линии, колесо 21 заслонки полностью погружается в псевдооживленный порошок в камере 70 для нанесения. Порошок вводится в камеру 70 для нанесения сверху и падает на псевдооживленный подстиляющий слой, в силу этого становясь псевдооживленным. Колесо 21 заслонки может быть практически цилиндрическим, как можно видеть на фиг.12. Боковая стенка колеса 21 заслонки содержит чередующиеся отверстия 22 в ободке заслонки и стенки 23 ободка заслонки. Отверстия 22 и стенки 23 совмещаются с выпускным отверстием 90 для порошка, за счет этого формируя клапан для псевдооживленного порошка в камере 70 для нанесения. Как минимум, имеется, по меньшей мере, одно отверстие 22 в ободке заслонки и, по меньшей мере, одна стенка 23 ободка заслонки. Колесо заслонки содержит ось 26, соединяемую с электромотором (не показан).

Темп поступления порошка в камеру 70 для нанесения необязательно может управляться посредством плавающего устройства в псевдооживленном подстиляющем слое, который прекращает прерывать лазерный луч, когда уровень псевдооживленного порошка с камерой 70 для нанесения является слишком низким (не показано). Плавающее устройство поддерживает связь с клапаном для выпускного отверстия для порошка (этот необязательный признак не показан).

Камера 70 для нанесения содержит выпускное отверстие 90 для порошка, через которое псевдооживленный порошок вытекает из камеры 70 для нанесения на панельную кромку (не показана на фиг.11-14). Колесо 21 заслонки вращается таким образом, что рядом с выпускным отверстием 90 попеременно находится отверстие 22 в ободке

заслонки и стенка 23 ободка заслонки. Фиг.13А показывает колесо 21 заслонки, выступающее в качестве открытого клапана, так что порошок может вытекать из камеры 70 для нанесения на панельную кромку (не показана на фиг.11-14), т.е. когда отверстие 22 в ободке заслонки находится рядом с выпускным отверстием 90. Поток псевдооживленного порошка может осуществляться посредством положительного давления из псевдооживленного подстилающего слоя. Фиг.13В показывает отверстие 90, рядом с которым находится стенка 23 ободка заслонки, т.е. закрытый клапан, так что псевдооживленный порошок не протекает.

Предпочтительно, колесо 21 заслонки вращается в направлении 15А координированно с направлением 15 панелей (не показаны), перемещающихся вдоль производственной линии, как указано на фиг.13В.

Способом, аналогичным способу, показанному на фиг.2, с камерой 7 для нанесения и рамой 4, камера 70 для нанесения, показанная на фиг.11, может присоединяться к раме 4, например, за счет заклепок, болтов, винтов и т.п. с использованием апертур 27.

Фиг.14А соответствует поперечному сечению А-А из фиг.13А. Он подробнее показывает открытую позицию клапана для колеса 21 заслонки, за счет чего отверстие 22 в ободке заслонки совмещается с выпускным отверстием 90. Пластина 24 формирует основание псевдооживленного подстилающего слоя и является проницаемой для воздуха. Воздух направляется в псевдооживленный подстилающий слой из основания вверх через воздуховпускное отверстие 25, через пластину 24 и далее вверх через порошок, создавая повышенное давление и за счет этого псевдооживляя порошок. Пластина 24, например, может представлять собой воздухопроницаемый пластик с толщиной 5-6 мм. Другие подходящие мембранные материалы для пластины 24 могут реализовываться специалистами в данной области техники проектирования псевдооживленных подстилающих слоев. Этот воздушный поток формирует положительное давление в камере 70 для нанесения, которое, вместе с действием силы тяжести, заставляет псевдооживленный порошок вытекать из камеры 70 для нанесения на помещенную рядом кромку панели (не показана), когда клапанная система находится в открытой позиции, как проиллюстрировано на фиг.14А.

Аналогично, фиг.14В соответствует поперечному сечению В-В из фиг.14А. Здесь, закрытая позиция клапана видна подробнее, за счет чего стенка 23 ободка заслонки совмещается с выпускным отверстием 90 для порошка (не показано на фиг.14В, но позиция указывается для ссылки).

Скорость вращения колеса 21 заслонки не должна обязательно быть постоянной и может меняться в пошаговом старт-стопном режиме согласно потребностям производственной линии. Относительные периоды времени, в которые клапанная система является открытой и закрытой, могут управляться таким образом, что порошок вытекает только тогда, когда имеется кромка панели для нанесения покрытия. Это может управляться посредством системной программы или, в идеале, посредством системы детекторов, поддерживающей связь с электромотором (не показан) для колеса заслонки.

Система детекторов (не показана) может устанавливаться любым соответствующим способом, известным в данной области техники, например, посредством формирования оптических или тепловых изображений на производственной линии, чтобы обнаруживать присутствие или отсутствие поверхности для нанесения покрытия.

На фиг.11-14, хотя не указано, вакуумное всасывание может применяться, как описано выше относительно фиг.1-10. Тем не менее, вакуумное всасывание не является существенно важным при использовании системы на основе псевдооживленного подстилающего слоя для того, чтобы формировать поток порошка через выпускное отверстие 5, 90 в панельную кромку 2. В этом случае, вакуумное всасывание может применяться для того, чтобы увеличивать воздушный поток для порошка, для того, чтобы лучше удерживать порошок на кромке панели до формирования пленки, либо для другой комбинации целей.

Клапанная система, описанная относительно фиг.11-14, также может реализовываться с помощью вариантов осуществления, отличных от оборудования подачи и перемещения порошка для псевдооживленного подстилающего слоя.

Клапанная система, проиллюстрированная на фиг.11-14, представляет собой предпочтительную реализацию.

Другая реализация (не показана) клапанной системы является внешней для камеры 70 для нанесения псевдооживленного подстилающего слоя. Апертурное кольцо может позиционироваться вокруг камеры 70 для нанесения, причем кольцо выступает в качестве колеса заслонки. Кольцо содержит окна (отверстия в ободке заслонки), размещающие посередине твердые сегменты кольца (стенки ободка заслонки). Кольцо содержит средства для зацепления электромотора, такие как апертуры, функционирующие способом пленки камеры.

Альтернативные клапанные системы, подходящие для использования с изобретением, могут заключать в себе простой скользящий затвор или другой подходящий закрываемый выход из камеры 7, 70 для нанесения для порошка.

#### **Список ссылочных позиций**

- 1 - акустическая панель
- 2 - малая грань акустической панели
- 2a - открытая для доступа часть малой грани
- 2b - примыкающая часть малой грани
- 3 - большая грань акустической панели
- 4 - рама
- 5 - впускное отверстие при вакуумном всасывании (выпускное отверстие для порошка из камеры для нанесения на кромку панели)
- 6 - выпускное отверстие при вакуумном всасывании
- 7 - оборудование (камера для нанесения)
- 8 - впускное отверстие для порошка
- 9 - выпускное отверстие для порошка (для систики и рециркуляции порошка)

- 10 - области более высокой плотности кромки панели
- 11 - области более низкой плотности кромки панели
- 12 - направление воздушного потока в способе вакуумного всасывания
- 13а - дефекты кромок в панели
- 13б - дефекты кромок в окрашенной панели (предшествующий уровень техники)
- 14 - окрашенная поверхность (предшествующий уровень техники)
- 15 - направление движения панели на непрерывной производственной линии
- 15А - направление вращения колеса заслонки
- 16 - порошок
- 17 - направляющий элемент
- 18 - плоская поверхность
- 19 - нагреватель
- 20 - зазор для рамы
- 21 - колесо заслонки
- 22 - отверстие в обода заслонки
- 23 - стенка обода заслонки
- 24 - пластина (основание псевдооживленного подстилающего слоя)
- 25 - воздуховпускное отверстие
- 26 - ось
- 27 - апертуры
- 70 - оборудование подачи и перемещения порошка (камера для нанесения)
- 90 - выпускное отверстие псевдооживленного порошка



## ФОРМУЛА ИЗОБРЕТЕНИЯ

1. Способ нанесения покрытия на малую грань акустической панели, причем акустическая панель содержит две расположенных напротив больших грани и одну или более малых граней, которые проходят между большими гранями, при этом способ содержит этапы, на которых наносят порошок по меньшей мере на часть малой грани, наносят связующее на эту же часть малой грани, формируя за счет этого слой порошка и связующего на малой грани, и затем обрабатывают этот слой для формирования пленки.

2. Способ по п.1, в котором связующее представляет собой макрочастицы и представляет собой компонент порошка.

3. Способ по п. 1, в котором связующее представляет собой жидкость и наносится отдельно после нанесения порошка по меньшей мере на часть малой грани, при этом связующее предпочтительно наносят посредством распыления.

4. Способ по любому из предшествующих пунктов, в котором малую грань фрезеруют перед нанесением порошка.

5. Способ по любому из предшествующих пунктов, в котором до нанесения порошка на упомянутую по меньшей мере часть малой грани, порошок обрабатывают в псевдооживленном подстилающем слое, и при этом порошок протекает из псевдооживленного подстилающего слоя на упомянутую по меньшей мере часть малой грани.

6. Способ по п.5, в котором перед малой гранью в тракте псевдооживленного порошка располагают клапанную систему, за счет этого управляя потоком порошка.

7. Способ по п. 6, в котором клапанная система содержит колесо заслонки, причем колесо заслонки вращается совместно с конвейерной системой, на которой транспортируется акустическая панель, и колесо заслонки содержит стенку обода и отверстие в ободе для обеспечения закрытой и открытой позиций, соответственно, клапанной системы.

8. Способ по любому из предшествующих пунктов, в котором порошок наносят на малую грань посредством вакуумного всасывания, причем вакуумное всасывание применяется через материал панели.

9. Способ по п.8, в котором по меньшей мере часть малой грани, на которую должно наноситься покрытие, поддерживается в раме, причем рама содержит впускное отверстие для порошка, и поверхности панели, на которые не должно наноситься покрытие, закрываются во время вакуумного всасывания, при этом вакуумное всасывание применяется к панели, за счет этого затягивая порошок через впускное отверстие и на и в поверхность, на которую должно быть нанесено покрытие.

10. Способ по любому из пп.1-4, в котором порошок укладывают или распыляют на по меньшей мере часть малой грани и выравнивают для того, чтобы создавать гладкую поверхность.

11. Способ по любому из предшествующих пунктов, в котором этап обработки слоя порошка и связующего на малой грани для формирования пленки содержит этап, на

котором выполняют нагрев.

12. Способ по любому из пп.1-11, в котором порошок содержит (а) неорганический наполнитель, (b) компонент в виде пигмента или красителя; либо как (а), так и (b).

13. Способ по любому из предшествующих пунктов, в котором акустическая панель представляет собой панель из стекловаты.

14. Акустическая панель, содержащая две больших грани и одну или более малых граней между ними, отличающаяся тем, что по меньшей мере участок малой грани содержит пленку, сформированную в соответствии с п.1.

15. Акустическая панель по п.14, в которой пленка содержит (а) связующее; и (b) неорганический наполнитель и/или пигмент или краситель.

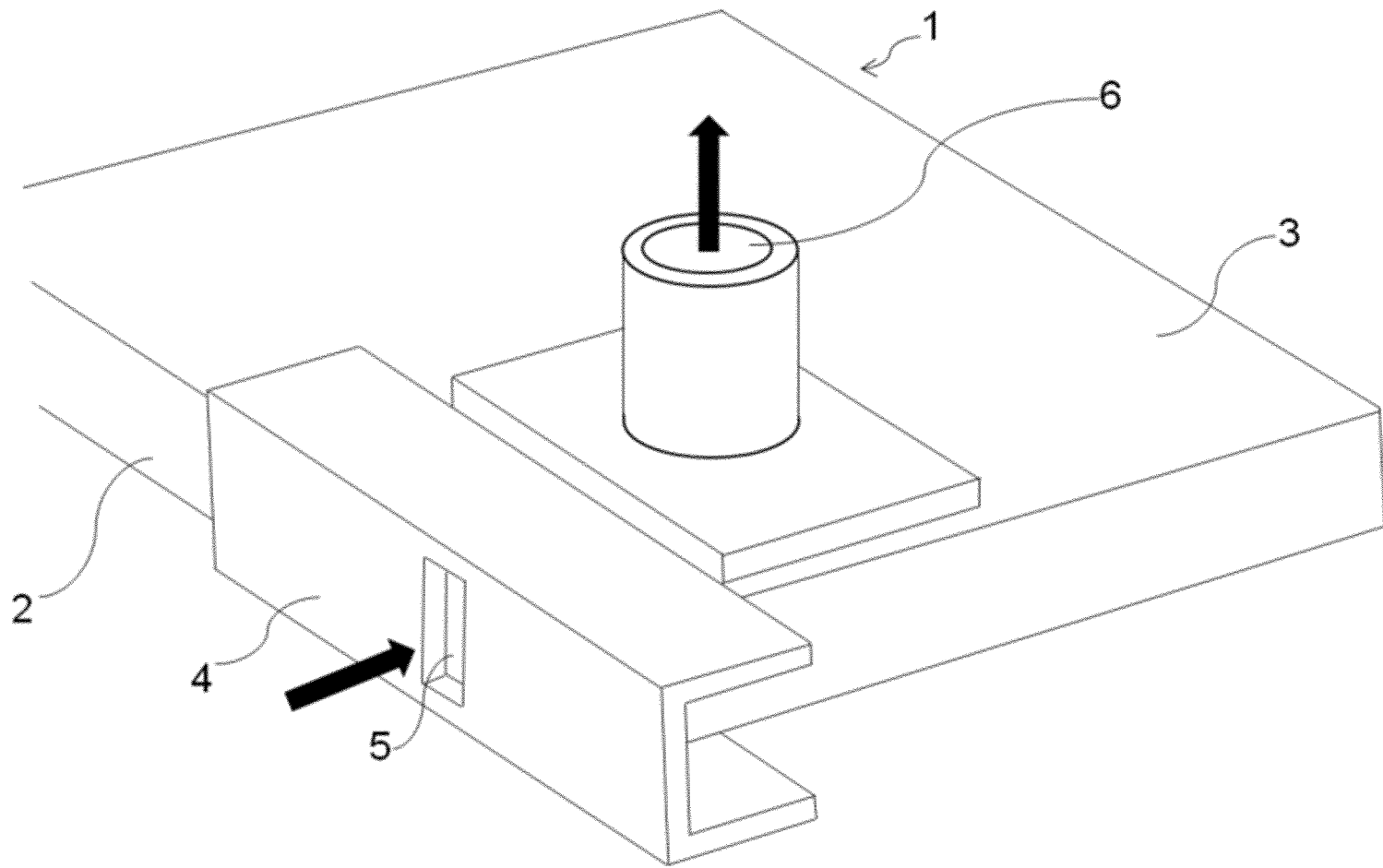
16. Акустическая панель по п.14 или по п.15, в которой пленка имеет толщину от 50 до 1000 мкм, предпочтительно, 50-500 мкм.

17. Подвесной потолок или акустическая стена, содержащая поддерживающую решетку и множество акустических панелей по любому из пп.14-16.

18. Акустический потолок, содержащий множество подвешенных вертикальных перегородок, при этом вертикальные перегородки представляют собой акустические панели по любому из пп.14-16 либо изготовленные в соответствии с любым из пп.1-13.

19. Акустический потолок, содержащий свободноподвешенную панель-остров, при этом свободноподвешенная панель-остров содержит акустическую панель по любому из пп.14-16 или изготовленную в соответствии с любым из пп.1-13.

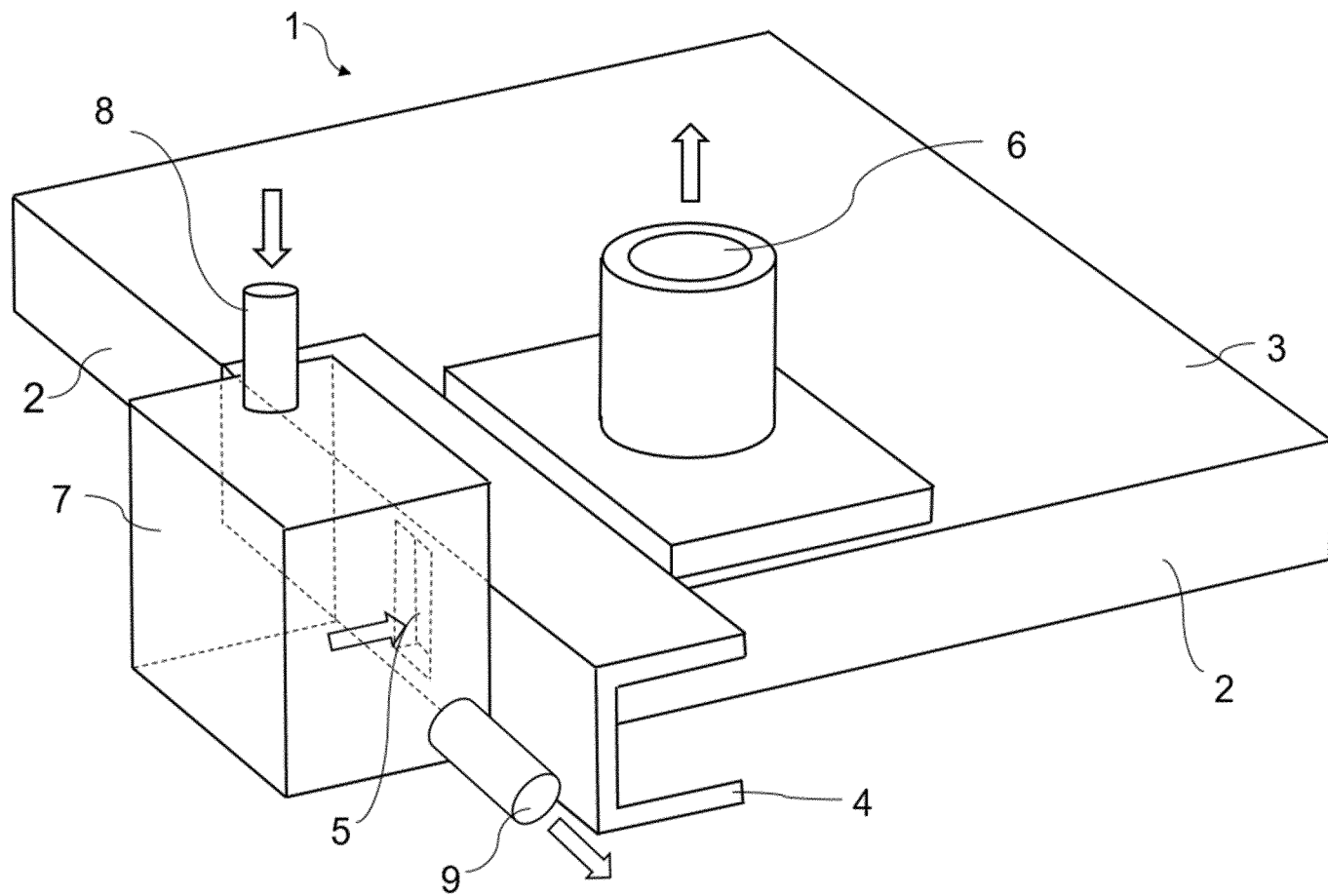
По доверенности



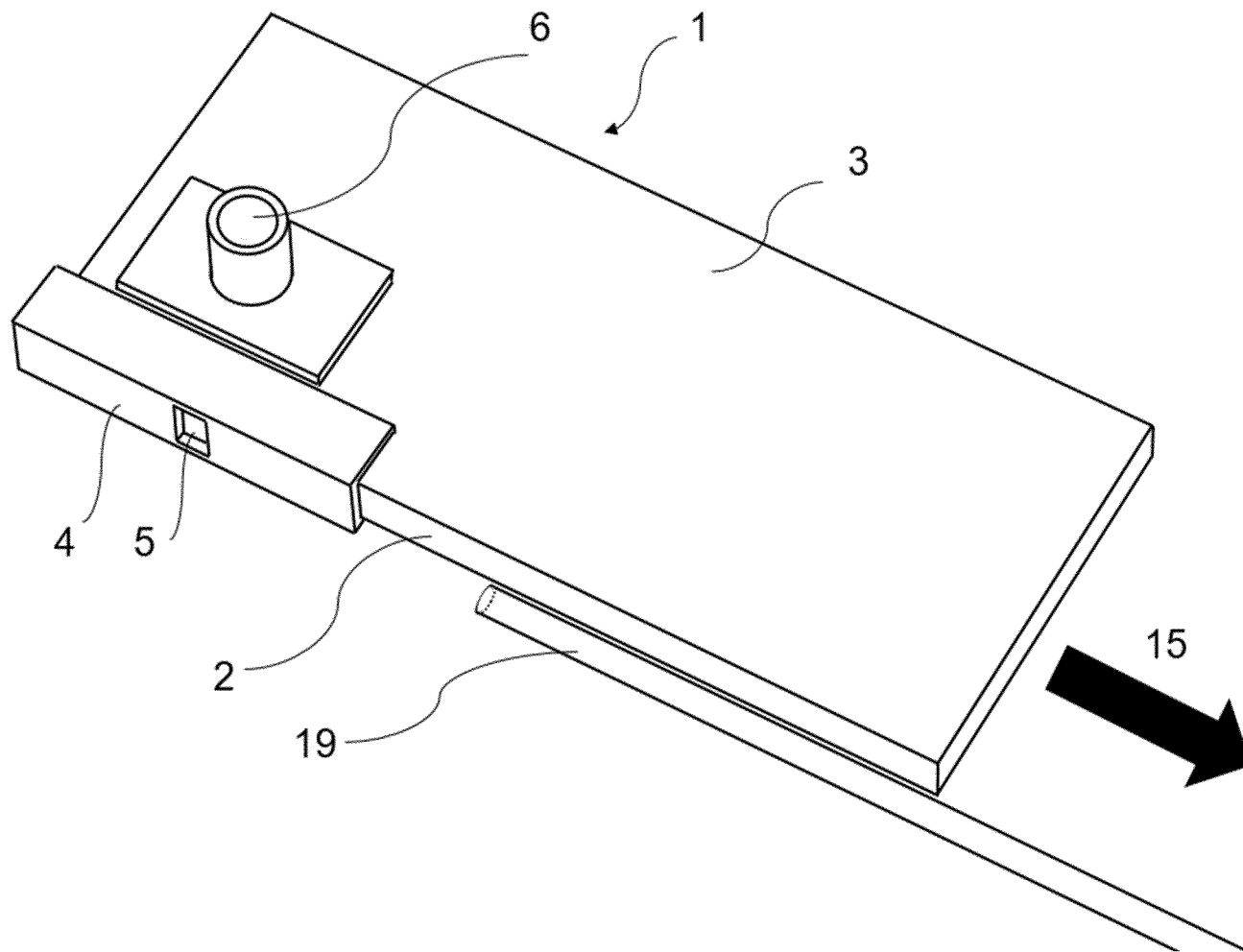
1/11

ФИГ. 1

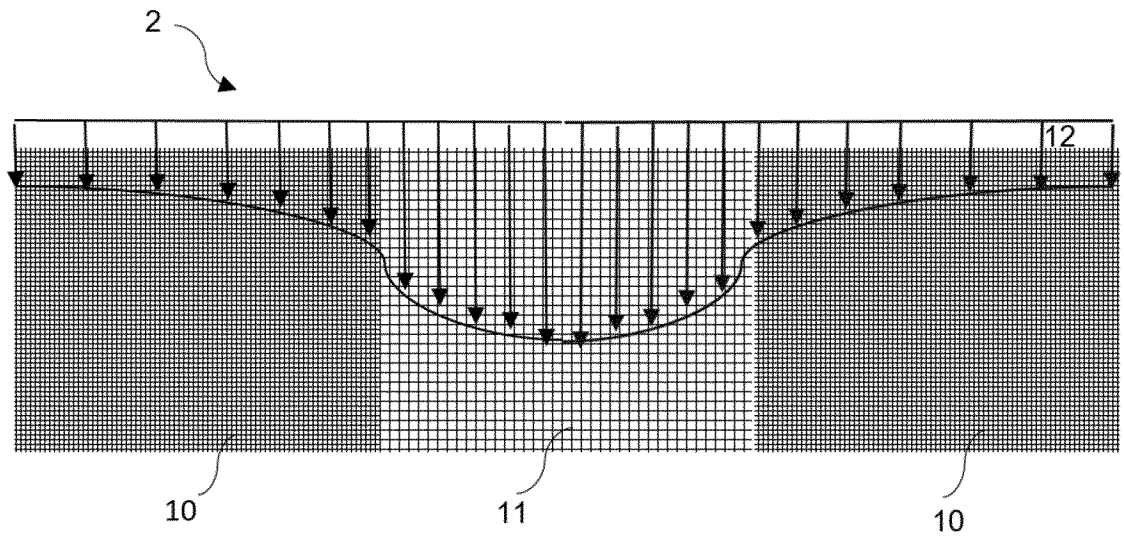
578172



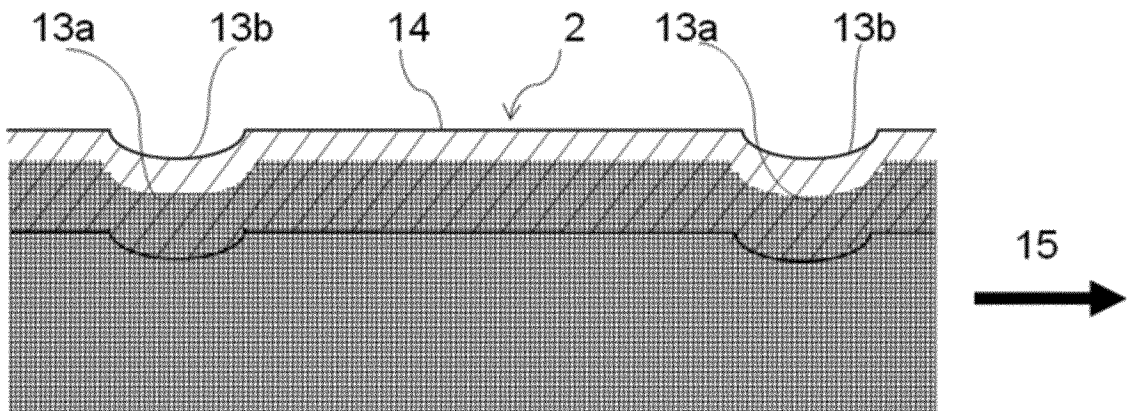
ФИГ. 2



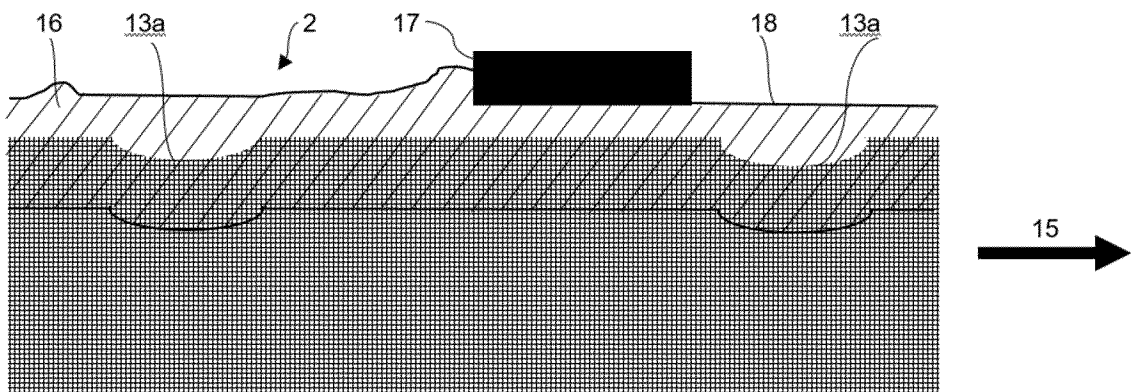
ФИГ. 3



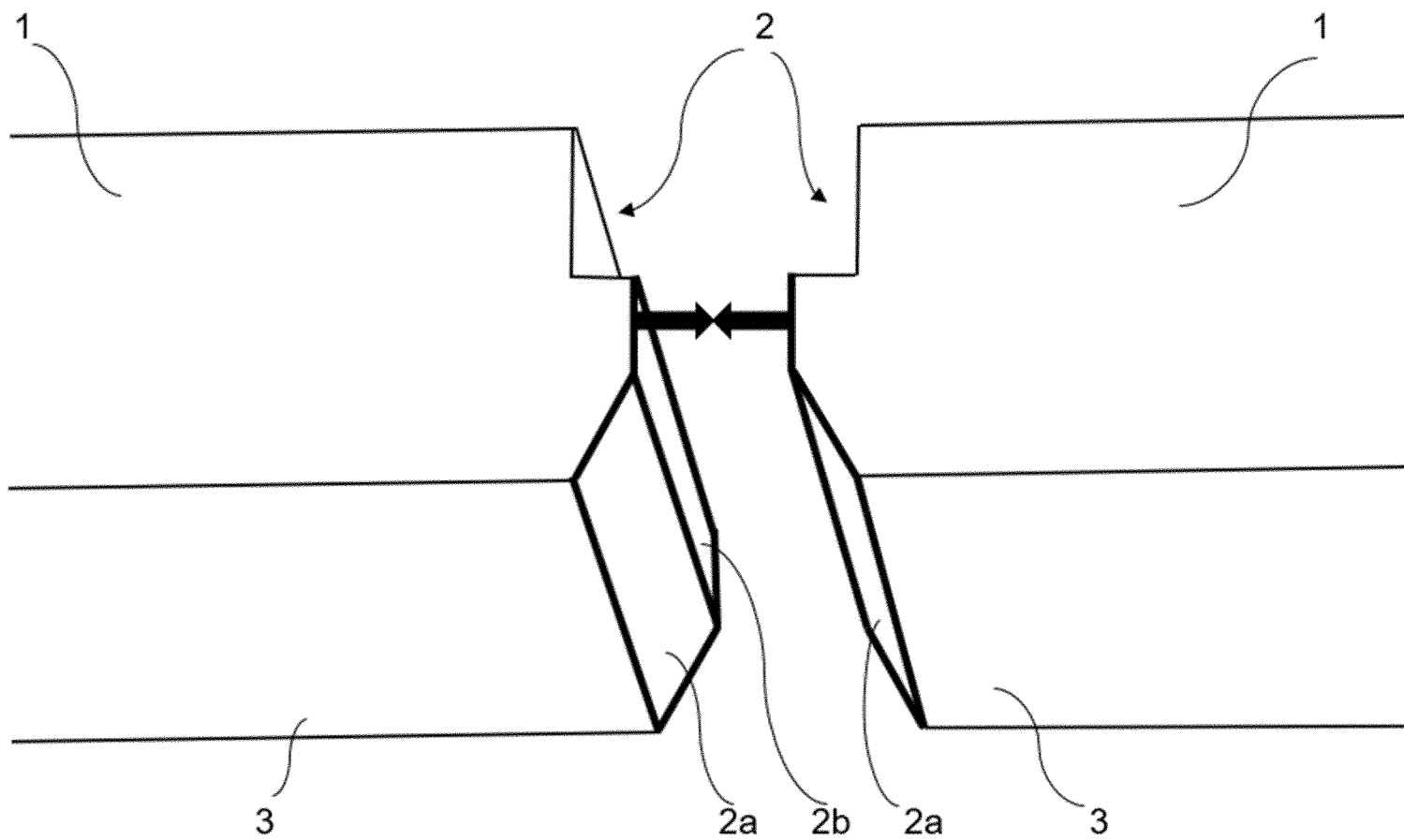
ФИГ. 4



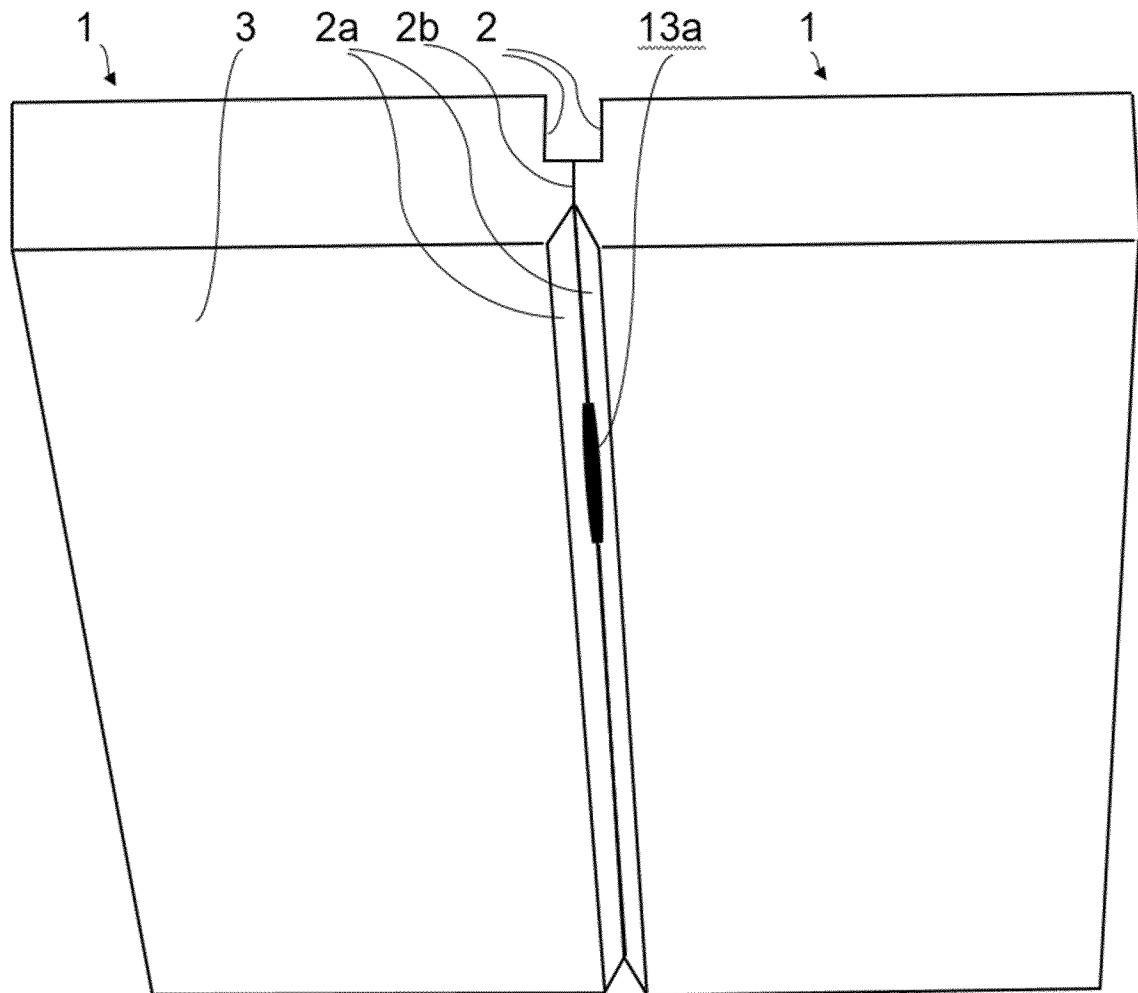
ФИГ. 5



ФИГ. 6

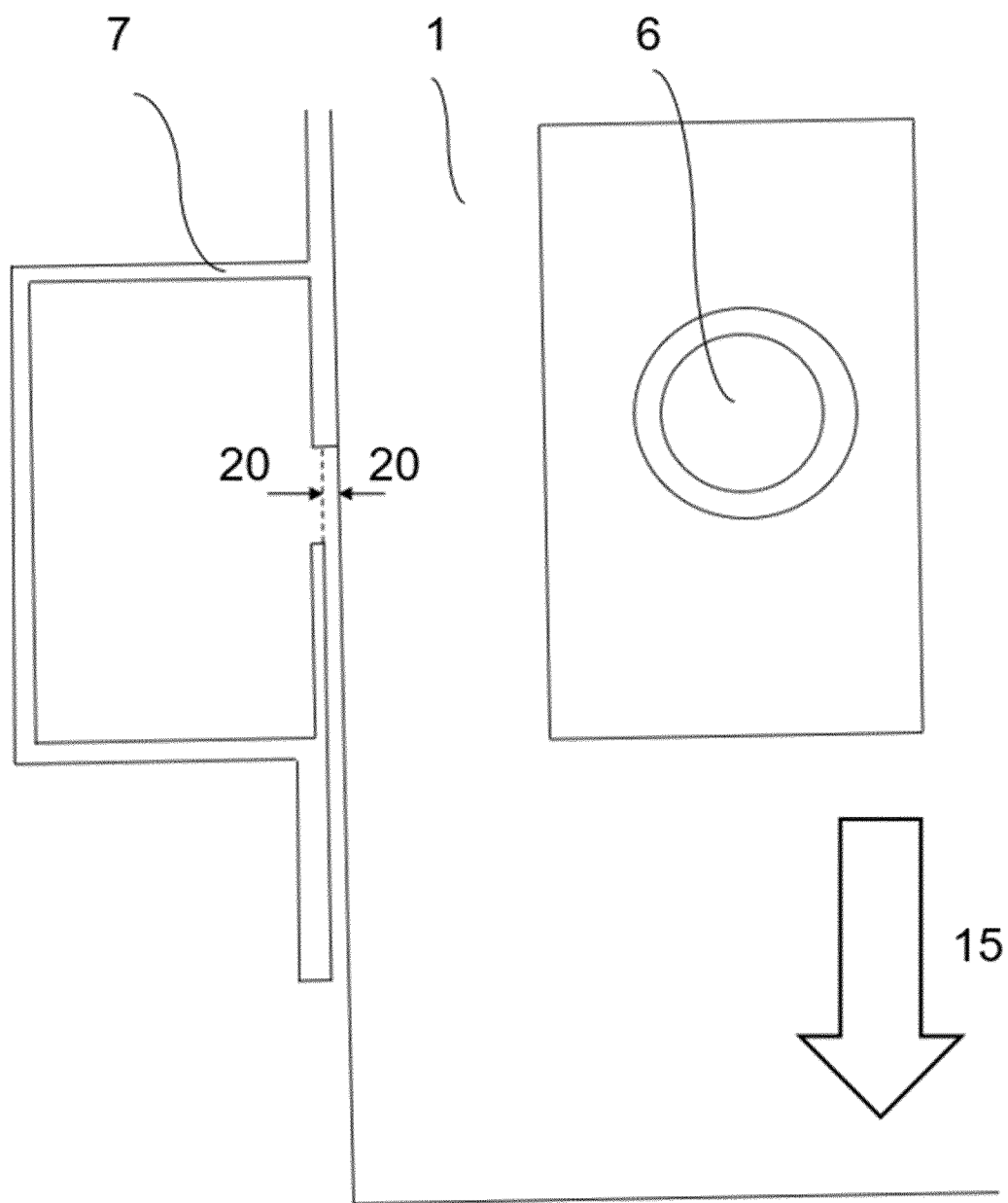


ФИГ. 7

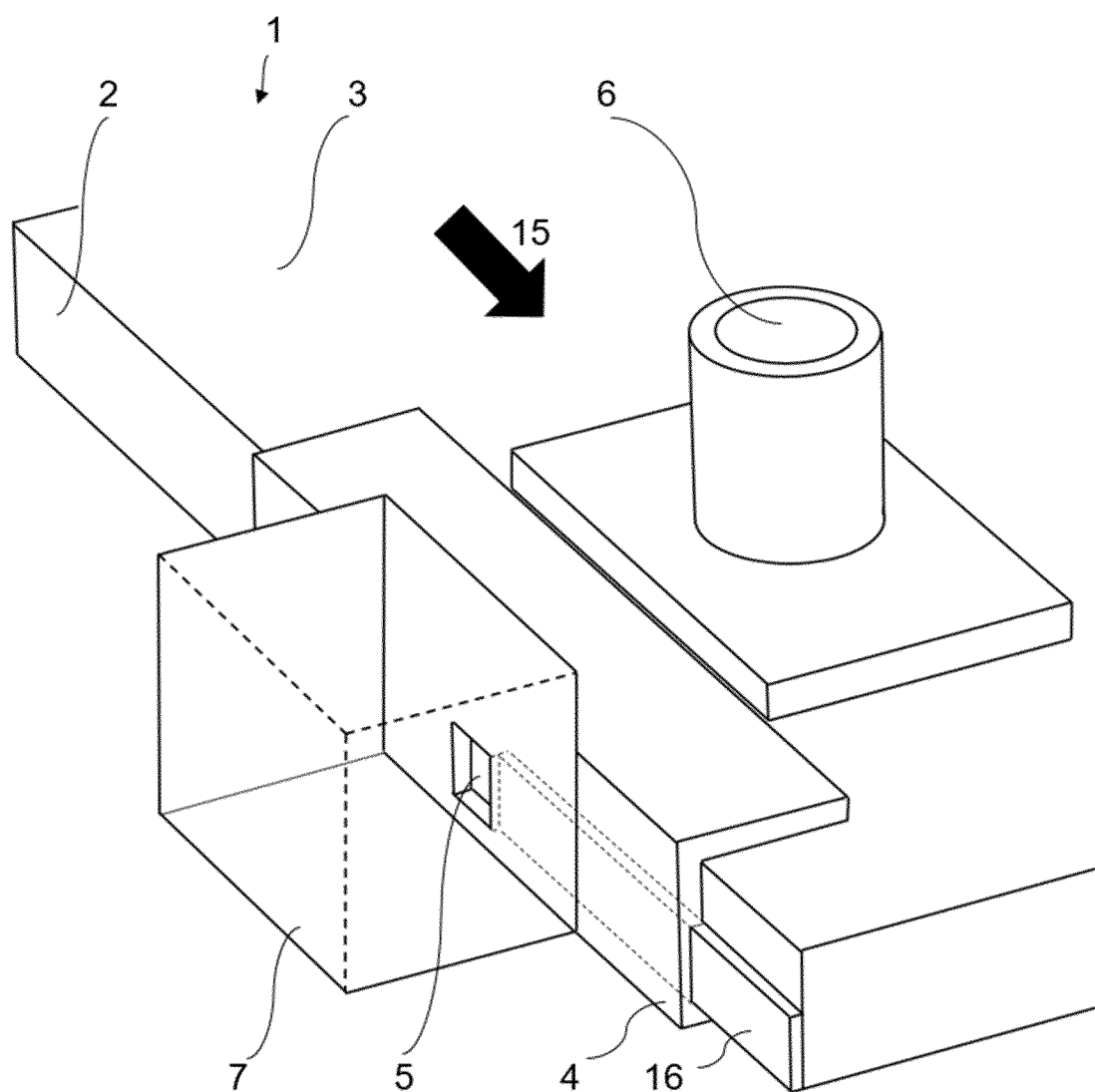


ФИГ. 8



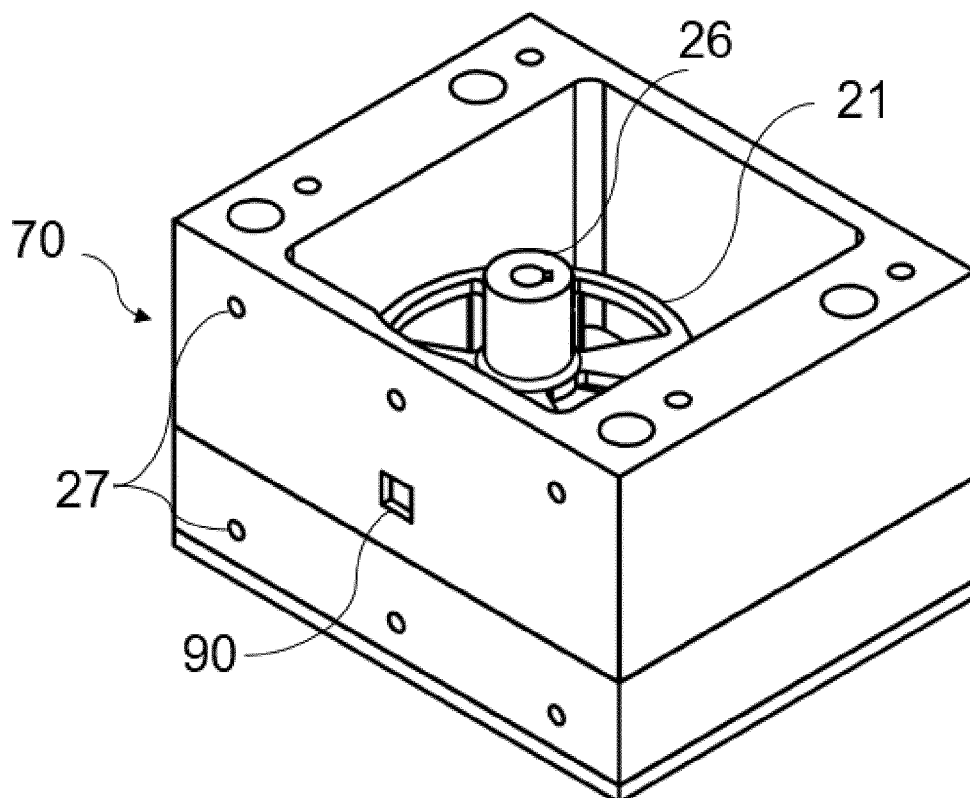


ФИГ. 9

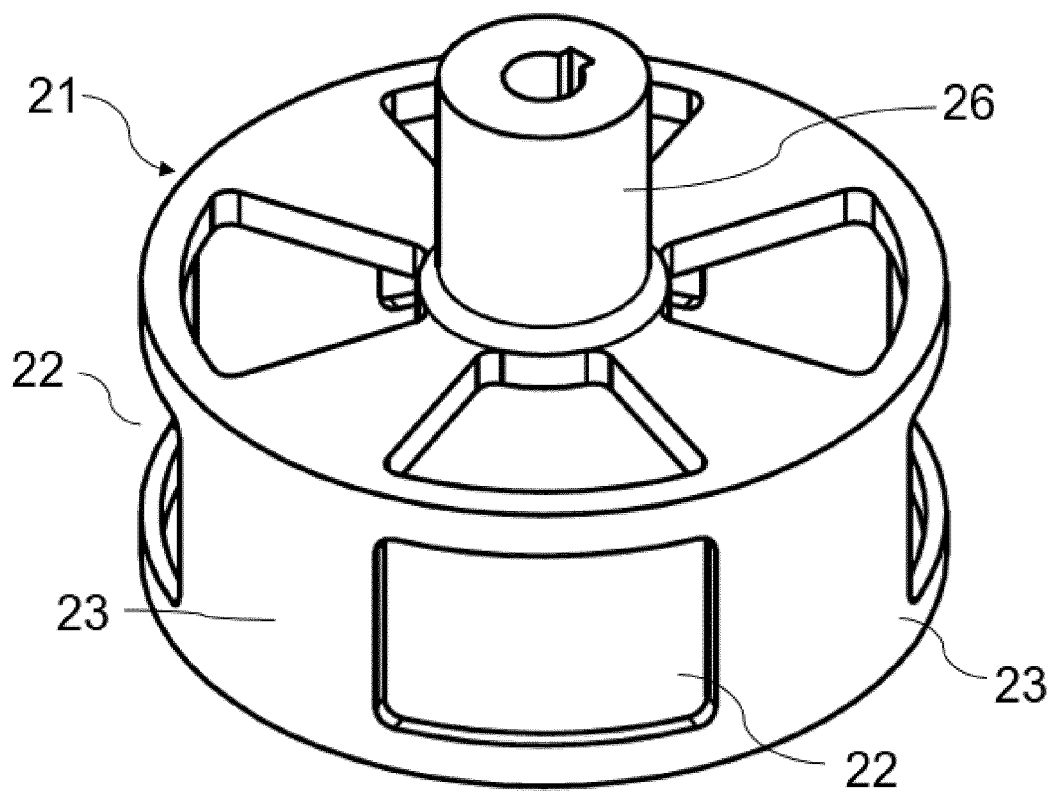


ФИГ. 10

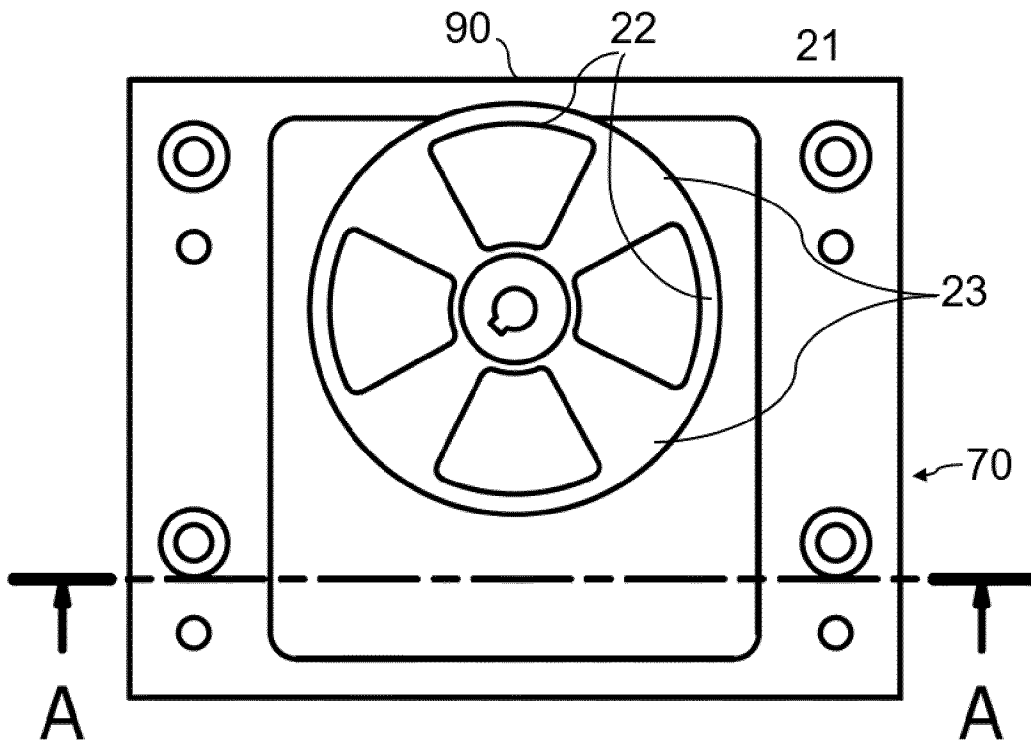
9/11



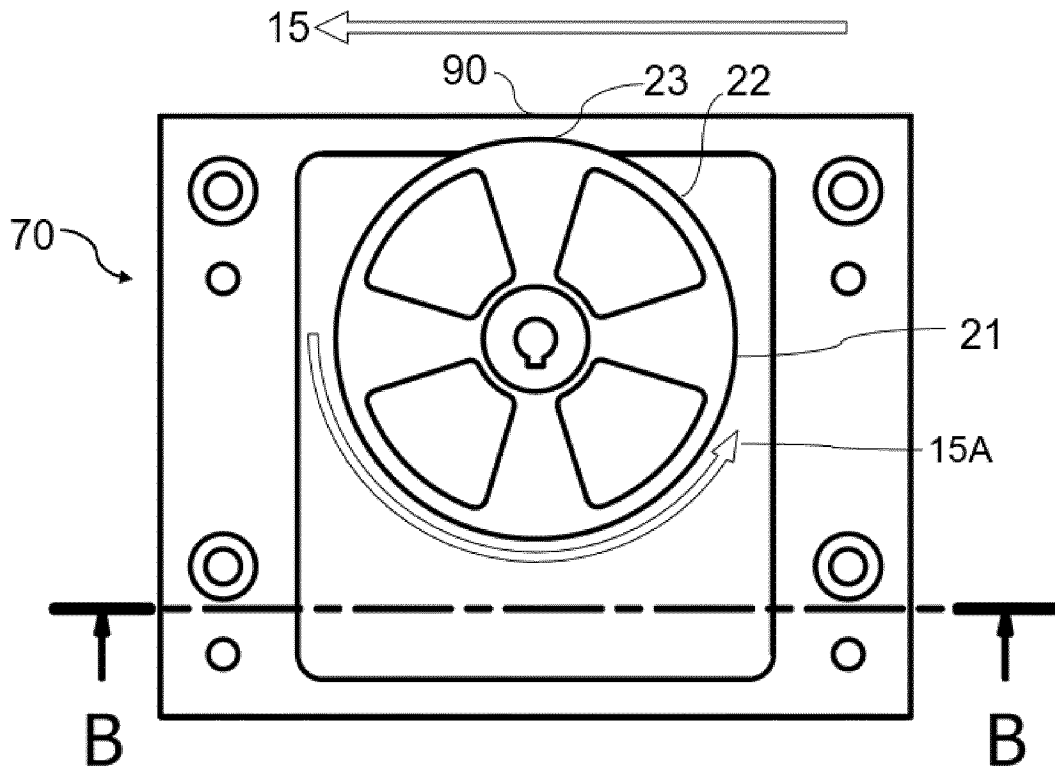
ФИГ. 11



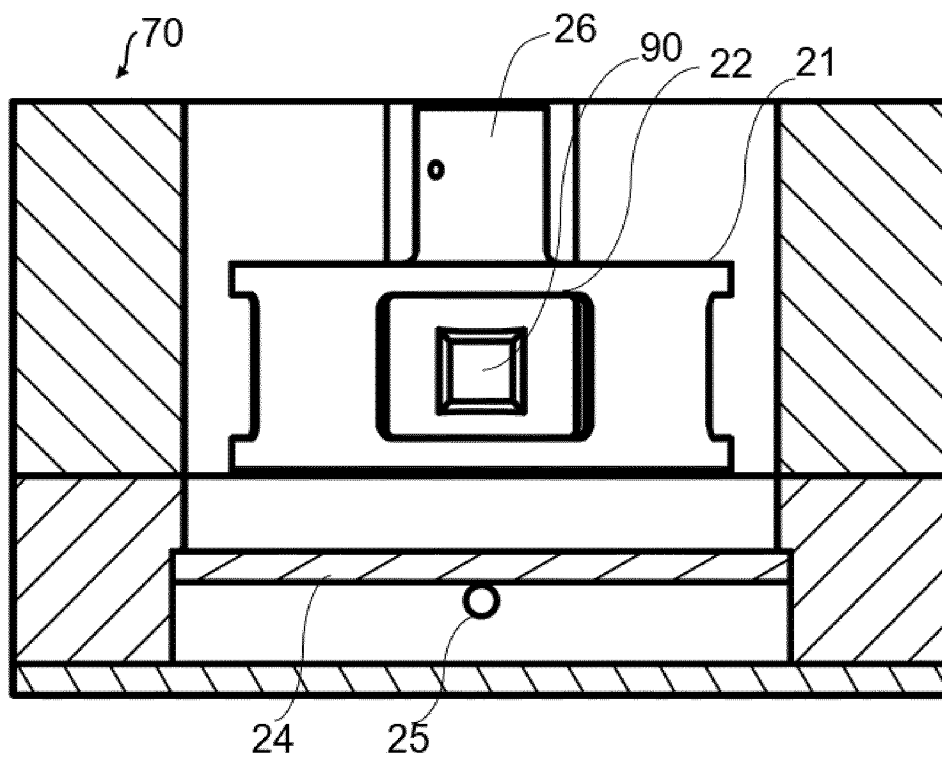
ФИГ. 12



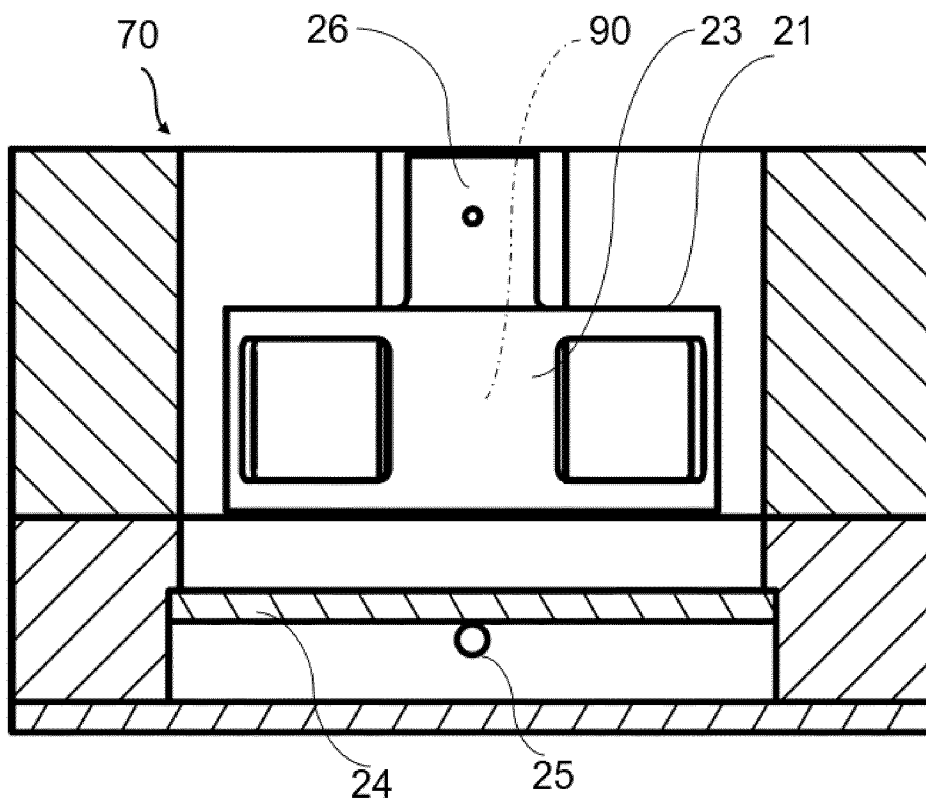
ФИГ. 13А



ФИГ. 13В



ФИГ. 14А



ФИГ. 14В