

(19)



**Евразийское  
патентное  
ведомство**

(21) **202391423** (13) **A2**

(12) **ОПИСАНИЕ ИЗОБРЕТЕНИЯ К ЕВРАЗИЙСКОЙ ЗАЯВКЕ**

(43) Дата публикации заявки  
**2023.09.29**

(51) Int. Cl. **G06F 1/18** (2006.01)

(22) Дата подачи заявки  
**2021.05.21**

---

(54) **ВЫЧИСЛИТЕЛЬНОЕ УСТРОЙСТВО**

---

(31) **202020887315.3; 202020886918.1**

(72) Изобретатель:

(32) **2020.05.22**

**Чжан Шаохуа, Чжан Наньгэн (CN)**

(33) **CN**

(62) **202291927; 2021.05.21**

(74) Представитель:

(71) Заявитель:

**Нилова М.И. (RU)**

**КАНААН КРЕАТИВ КО., ЛТД. (CN)**

---

(57) Раскрыто вычислительное устройство, содержащее каркас, вычислительный модуль, модуль управления, модуль источника питания и модуль рассеивания тепла, причем вычислительный модуль расположен в каркасе и содержит интерфейс источника питания; модуль источника питания содержит соединительный конец источника питания, а также содержит соединительную коробку, присоединенную к каркасу; причем интерфейс источника питания проходит от каркаса в соединительную коробку, соединительный конец источника питания проходит в соединительную коробку, а интерфейс источника питания и соединительный конец источника питания соединены в соединительной коробке с помощью проводящей шины. Вычислительное устройство согласно настоящему изобретению содержит герметизируемую соединительную коробку, а источник питания и провод источника питания вычислительной платы соединены в соединительной коробке, таким образом, различные соединительные провода источника питания герметизированы внутри соединительной коробки и защищены от воздействия, благодаря чему не только повышается безопасность и эстетика, но и соединительная коробка расположена на верхнем конце устройства для облегчения выполнения операций. Каркас согласно настоящему изобретению представляет собой алюминиевую деталь, выполненную за одно целое, которая не требует монтажа, имеет низкую стоимость и высокую прочность.

---

**A2**

**202391423**

**202391423**

**A2**

## ВЫЧИСЛИТЕЛЬНОЕ УСТРОЙСТВО

### ОБЛАСТЬ ТЕХНИКИ

5            Данная заявка относится к области обработки данных и, в частности, к вычислительному устройству с повышенной безопасностью.

### УРОВЕНЬ ТЕХНИКИ

10

Вычислительное устройство представляет собой электронное устройство для высокоскоростных вычислений, такое как электронное устройство, выполненное с возможностью осуществления конкретного алгоритма и осуществления связи с удаленным сервером для получения соответствующих виртуальных денег. Прогресс в современной промышленности способствует развитию автоматизации и интеллектуальной обработки данных в вычислительных устройствах, в результате чего один за другим появляются различные продукты-заменители. Однако многие конструкции существующих вычислительных устройств по-прежнему имеют открытые соединительные провода, что негативно влияет не только на их безопасность, но и на внешний вид.

15

20

### СУЩНОСТЬ ИЗОБРЕТЕНИЯ

25

Задачей настоящей заявки является обеспечение вычислительного устройства с повышенной безопасностью.

30

Для решения вышеуказанной задачи вычислительное устройство, описанное в настоящей заявке, включает в себя каркас, вычислительный модуль, модуль управления, модуль источника питания и модуль рассеивания тепла, причем вычислительный модуль

расположен в каркасе, модуль источника питания, модуль управления и модуль рассеивания тепла присоединены снаружи каркаса, и вычислительный модуль включает в себя интерфейс источника питания, а модуль источника питания включает в себя соединительный конец  
5 источника питания. Вычислительное устройство также включает в себя соединительную коробку, расположенную на верхней части каркаса, и модуль источника питания, при этом интерфейс источника питания проходит в соединительную коробку от верхнего конца каркаса,  
10 соединительный конец источника питания проходит в соединительную коробку, а интерфейс источника питания и соединительный конец источника питания соединены в соединительной коробке с помощью проводящей шины.

В одном варианте реализации вышеописанного вычислительного  
15 устройства вычислительный модуль включает в себя сигнальный интерфейс, модуль управления включает в себя сигнальный соединительный конец, модуль управления расположен в соединительной коробке, а сигнальный интерфейс и сигнальный соединительный конец соединены в соединительной коробке  
20 посредством сигнального провода.

В одном варианте реализации вышеописанного вычислительного устройства соединительная коробка включает в себя лист верхней обшивки и корпус нижней обшивки, причем лист верхней обшивки  
25 покрывает корпус нижней обшивки, обеспечивая герметизацию соединительной коробки.

В одном варианте реализации вышеописанного вычислительного устройства каркас представляет собой алюминиевую деталь,  
30 выполненную за одно целое.

В одном варианте реализации вышеописанного вычислительного

устройства каркас включает в себя первую боковую стенку, вторую боковую стенку, верхнюю стенку и нижнюю стенку. Первая боковая стенка и вторая боковая стенка поддерживаются между верхней стенкой и нижней стенкой.

5

В одном варианте реализации вышеописанного вычислительного устройства наружная часть первой боковой стенки имеет направляющий ползок источника питания, расположенный поперечно, держатель модуля источника питания соединен с первой боковой стенкой посредством направляющего ползка источника питания, а модуль источника питания прикреплен к держателю модуля источника питания.

10

В одном варианте реализации вышеописанного вычислительного устройства нижняя стенка имеет нижний направляющий ползок вычислительной платы, расположенный поперечно, а вычислительный модуль выполнен с возможностью вдвигания в каркас или выдвигания из каркаса по нижнему направляющему ползку вычислительной платы.

20

В одном варианте реализации вышеописанного вычислительного устройства вычислительный модуль включает в себя теплоотвод, имеющий канавку, выполненную с возможностью взаимодействия с нижним направляющим ползком вычислительной платы.

25

В одном варианте реализации вышеописанного вычислительного устройства на верхней стенке имеется паз, расположенный поперечно, интерфейс источника питания вычислительного модуля выступает над каркасом через указанный паз и проходит в соединительную коробку и сигнальный интерфейс вычислительного модуля выступает над каркасом через паз и проходит в соединительную коробку.

30

В одном варианте реализации вышеописанного вычислительного устройства верхняя стенка имеет верхний направляющий ползок вычислительной платы, соответствующий нижнему направляющему ползку вычислительной платы, а верхний направляющий ползок вычислительной платы образован путем экструзии алюминиевого материала со стороны паза.

В одном варианте реализации вышеописанного вычислительного устройства множество вычислительных модулей расположены параллельно, а проводящая шина выполнена с возможностью последовательного соединения множества вычислительных модулей.

В одном варианте реализации вышеописанного вычислительного устройства модуль рассеивания тепла включает в себя первый вентилятор и второй вентилятор. Каркас является полым на переднем и заднем концах. Первый вентилятор и второй вентилятор соединены, соответственно, с передним концом и задним концом каркаса, закрывая передний конец и задний конец каркаса.

В настоящей заявке также предложено вычислительное устройство, включающее в себя каркас, вычислительный модуль, модуль управления, модуль источника питания и модуль рассеивания тепла, причем вычислительный модуль расположен в каркасе и включает в себя интерфейс источника питания, а модуль источника питания включает в себя соединительный конец источника питания. Вычислительное устройство также включает в себя соединительную коробку, соединенную с каркасом, причем интерфейс источника питания проходит в соединительную коробку от каркаса, соединительный конец источника питания проходит в соединительную коробку, интерфейс источника питания и соединительный конец источника питания соединены в соединительной коробке с помощью проводящей шины, а соединительная коробка имеет окно для доступа,

связанное с каркасом.

5 В одном варианте реализации вышеописанного вычислительного устройства каркас имеет сторону осуществления доступа для выдвижения или вдвижения вычислительного модуля целиком, а соединительная коробка расположена со стороны осуществления доступа или с другой стороны каркаса, отличной от стороны осуществления доступа.

10 В одном варианте реализации вышеописанного вычислительного устройства модуль источника питания, модуль управления и модуль рассеивания тепла расположены в каркасе, или по меньшей мере один из модуля источника питания, модуля управления и модуля рассеивания тепла образует часть каркаса.

15 Настоящая заявка подробно описана ниже со ссылкой на прилагаемые чертежи и конкретные варианты осуществления, которые не следует рассматривать как ограничение настоящей заявки.

## 20 КРАТКОЕ ОПИСАНИЕ ЧЕРТЕЖЕЙ

На фиг. 1 представлена трехмерная схема конструкции вычислительного устройства согласно одному варианту осуществления настоящей заявки.

25 На фиг. 2 представлен покомпонентный вид фиг. 1.

30 На фиг. 3 представлена трехмерная схема конструкции вычислительного устройства с открытым листом верхней обшивки соединительной коробки согласно одному варианту осуществления настоящей заявки.

На фиг. 4 представлена трехмерная схема конструкции вычислительного устройства со снятым листом верхней обшивки соединительной коробки согласно одному варианту осуществления настоящей заявки.

5

На фиг. 5 представлена трехмерная схема конструкции каркаса вычислительного устройства согласно одному варианту осуществления настоящей заявки.

10

На фиг. 6 представлена трехмерная схема конструкции вычислительного модуля вычислительного устройства, соединенного с каркасом согласно одному варианту осуществления настоящей заявки.

15

На фиг. 7 представлена трехмерная схема конструкции вычислительного устройства согласно одному варианту осуществления настоящей заявки.

20

На фиг. 8 представлена трехмерная схема конструкции вычислительного модуля вычислительного устройства, соединенного с каркасом согласно одному варианту осуществления настоящей заявки.

Номера позиций:

- 100: Каркас
- 25 110: Первая боковая стенка
- 111: Направляющая источника питания
- 120: Вторая боковая стенка
- 130: Верхняя стенка
- 131: Паз
- 30 132: Верхний направляющий ползок вычислительной платы
- 140: Нижняя стенка
- 141: Нижний направляющий ползок вычислительной платы

- 200: Вычислительный модуль
- 210: Интерфейс источника питания
- 220: Сигнальный интерфейс
- 230: Теплоотвод
- 5 231: Канавка
- 232: Канавка
- 240: Вычислительная плата
- 300: Модуль управления
- 310: Сигнальный соединительный конец
- 10 400: Модуль источника питания
- 410: Соединительный конец источника питания
- 500: Модуль рассеивания тепла
- 510: Первый вентилятор
- 520: Второй вентилятор
- 15 600: Соединительная коробка
- 600S: Окно для доступа
- 610: Лист верхней обшивки
- 620: Корпус нижней обшивки
- 700: Проводящая шина
- 20 800: Держатель модуля источника питания
- 900: Сигнальный провод
- X: Поперечное направление
- S1, S2, S3, S4: Сторона

## 25 ОСУЩЕСТВЛЕНИЕ ИЗОБРЕТЕНИЯ

Ниже подробно описаны технические решения согласно настоящей заявке со ссылкой на прилагаемые чертежи и конкретные варианты осуществления, позволяющие лучше понять задачи, решения и эффекты настоящей заявки, но не предназначенные для ограничения объема защиты прилагаемой формулы изобретения в настоящей заявке.



Ссылки в настоящем описании на термины «один вариант осуществления», «еще один вариант осуществления», «этот вариант осуществления» и т. п. означают, что описанный вариант осуществления может включать в себя конкретные признаки, конструкции или характеристики, но каждый из вариантов осуществления не обязательно включает в себя эти конкретные признаки, конструкции или характеристики. Кроме того, такие выражения не относятся к одному и тому же варианту осуществления.

5  
10  
15

Кроме того, когда конкретный признак, конструкция или характеристика описываются в рамках варианта осуществления, независимо от того, описаны ли они в явном виде, было показано, что специалисту в данной области техники известно, как включить такой признак, конструкцию или характеристику в другие варианты осуществления.

Определенные термины используются в описании и нижеследующей формуле изобретения для обозначения конкретных узлов или компонентов и для специалиста в данной области техники очевидно, что технически подготовленные пользователи или производители могут ссылаться на один и тот же узел или компонент, используя разные термины. В настоящем описании и в нижеследующей формуле изобретения узлы или компоненты различаются не в зависимости от их названия, а на основании функций таких узлов или компонентов. Термины «включает в себя» и «содержит», упомянутые в настоящем описании и в нижеследующей формуле изобретения, являются открытыми терминами и, таким образом, их следует интерпретировать как «включает в себя, без ограничений». Кроме того, термин «соединение» в контексте настоящего документа включает любые прямые или косвенные средства соединения.

20  
25  
30

Следует отметить, что в описании настоящей заявки

относительное направление или местоположение, обозначенное таким термином, как «поперечное», «продольное», «на», «под», «спереди», «сзади», «слева», «справа», «вертикально», «горизонтально», «сверху», «снизу», «внутри», «снаружи» и т. п. относятся к

5 относительно направлению или местоположению, показанным на прилагаемых чертежах и предназначенным исключительно для удобства описания настоящей заявки и упрощения этого описания, но не предназначенным для указания или подразумевания того, что

10 упомянутый аппарат или элемент обязательно должны иметь конкретное направление, а также сконструированы и работают в конкретном направлении. Таким образом, относительное направление или местоположение не следует рассматривать как ограничение

настоящей заявки. Для удобства и ясности описания термины, обозначающие порядок: «первый», «второй», «третий», «четвертый» и

15 т. п., упомянутые в настоящем документе, используются для различения элемента, области или компонента от еще одного идентичного или подобного элемента, области или компонента, а не ограничения этого элемента, области или компонента.

20 На фиг. 1 и фиг. 2 представлена, соответственно, трехмерная схема конструкции и покомпонентный вид вычислительного устройства согласно одному варианту осуществления настоящей заявки. Вычислительное устройство согласно настоящей заявке включает в себя каркас 100, вычислительный модуль 200, модуль 300 управления,

25 модуль 400 источника питания и модуль 500 рассеивания тепла. Вычислительный модуль 200 размещен в каркасе 100. Модуль 400 источника питания, модуль 300 управления и модуль 500 рассеивания тепла присоединены снаружи каркаса 100. Например, модуль 400 источника питания прикреплен к боковой стороне каркаса 100; модуль

30 500 рассеивания тепла присоединен к переднему концу и заднему концу или к одному из концов каркаса 100; модуль 300 управления размещен в герметичной коробке на верхней стороне каркаса 100.

Вычислительное устройство согласно настоящей заявке также включает в себя соединительную коробку 600, установленную на каркасе 100 и на верхней стороне модуля 400 источника питания.

5

Предпочтительно верхняя часть каркаса 100 находится на одном уровне с верхней частью модуля 400 источника питания для облегчения размещения соединительной коробки 600.

10 Предпочтительно, как показано на фиг. 1, левая сторона S1 и правая сторона S2 соединительной коробки 600 выровнены, соответственно, с левой стороной каркаса 100 и правой стороной модуля 400 источника питания. Передняя сторона S3 и задняя сторона S4 соединительной коробки 600 выровнены, соответственно, с  
15 передней стороной и задней стороной модуля 400 источника питания. Общая конструкция вычислительного устройства строго определена.

Как показано на фиг. 2 и фиг. 3, на фиг. 3 представлена трехмерная схема конструкции вычислительного устройства с открытым  
20 листом верхней обшивки соединительной коробки согласно одному варианту осуществления настоящей заявки. Модуль 300 управления расположен в соединительной коробке 600 каркаса 100. Вычислительный модуль 200 включает в себя интерфейс 210 источника питания, который проходит в соединительную коробку 600 от верхнего  
25 конца каркаса 100. Модуль 400 источника питания включает в себя соединительный конец 410 источника питания, проходящий в соединительную коробку 600 на его верхней стороне. Соединительный конец 410 источника питания модуля 400 источника питания и интерфейс 210 источника питания вычислительного модуля 200  
30 соединены в соединительной коробке 600 посредством проводящей шины 700.

Как показано на фиг. 3 и фиг. 4, на фиг. 4 представлена трехмерная схема конструкции вычислительного устройства со снятым листом верхней обшивки соединительной коробки, чтобы была лучше видна конструкция сигнального соединения между модулем управления и вычислительным модулем согласно одному варианту осуществления настоящей заявки. Соединительная коробка 600 включает в себя окно 600S для доступа, которое связано с каркасом 100. При необходимости вычислительный модуль 200 можно извлечь из каркаса 100, отсоединив проводящую шину 700 и соответствующие сигнальные провода, не отсоединяя другие конструкции каркаса, такие как соединительная коробка 600. Как показано на фиг. 2-4, вычислительный модуль 200 включает в себя сигнальный интерфейс 220, который проходит в соединительную коробку 600 от верхнего конца каркаса 100. Модуль 300 управления включает в себя сигнальный соединительный конец 310, который проходит в соединительную коробку 600 на его верхней стороне. Сигнальный соединительный конец 310 сигнального модуля 300 и сигнальный интерфейс 220 вычислительного модуля 200 электрически соединены в соединительной коробке 600 посредством сигнального провода 900.

20

Вычислительное устройство согласно настоящей заявке содержит герметизируемую соединительную коробку. Плата управления и интерфейс управления между платой управления и вычислительной платой соединены в соединительной коробке, и источник питания и провод источника питания вычислительной платы соединены в соединительной коробке. Таким образом, предотвращается воздействие на соединительные провода источника питания и сигнальные провода, что повышает безопасность и улучшает внешний вид; кроме того, соединительная коробка расположена на верхнем конце устройства для облегчения выполнения операций.

30

Как показано на фиг. 2, соединительная коробка 600 включает в

себя лист 610 верхней обшивки и корпус 620 нижней обшивки, причем лист 610 верхней обшивки покрывает корпус 620 нижней обшивки, обеспечивая герметизацию соединительной коробки 600.

5 На фиг. 5 представлена трехмерная схема конструкции каркаса вычислительного устройства согласно одному варианту осуществления настоящей заявки. Каркас 100 вычислительного устройства согласно настоящей заявке представляет собой алюминиевую деталь, выполненную за одно целое, которая не требует монтажа, имеет низкую  
10 стоимость и высокую прочность. Каркас 100 включает в себя первую боковую стенку 110, вторую боковую стенку 120, верхнюю стенку 130 и нижнюю стенку 140. Первая боковая стенка 110 и вторая боковая стенка 120 поддерживаются между верхней стенкой 130 и нижней стенкой 140.

15 Первая боковая стенка 110, вторая боковая стенка 120, верхняя стенка 130 и нижняя стенка 140 образуют периферическую стенку каркаса 100, при этом каркас 100 является полым на своем переднем и заднем концах. Со ссылкой на фиг. 2, модуль 500 рассеивания тепла  
20 включает в себя первый вентилятор 510 и второй вентилятор 520. Первый вентилятор 510 и второй вентилятор 520 соединены, соответственно, с передним концом и задним концом каркаса 100, закрывая передний конец и задний конец каркаса 100.

25 Наружная часть первой боковой стенки 110 содержит направляющий ползок 111 источника питания, расположенный вдоль поперечного направления X. Со ссылкой на фиг. 2, держатель 800 модуля источника питания соединен с первой боковой стенкой 110  
30 посредством направляющего ползка 111 источника питания, а модуль 400 источника питания прикреплен к держателю 800 модуля источника питания.

Со ссылкой на фиг. 5 и фиг. 6, на фиг. 6 представлена трехмерная схема конструкции вычислительного модуля вычислительного устройства, соединенного с каркасом согласно одному варианту осуществления настоящей заявки. Нижняя стенка 140 включает в себя

5 нижний направляющий ползок 141 вычислительной платы, расположенный вдоль поперечного направления X, а вычислительный модуль 200 выполнен с возможностью вдвигания в каркас 100 или выдвигания из каркаса 100 по нижнему направляющему ползку 141 вычислительной платы.

10

Вычислительный модуль 200 включает в себя теплоотвод 230 и вычислительную плату 240. Теплоотвод 230 прикреплен к вычислительной плате 240 для отвода тепла от вычислительной платы 240. Теплоотвод 230 может быть прикреплен к одной стороне или к

15 двум сторонам вычислительной платы 240. В этом варианте осуществления теплоотвод 230 прикреплен к двум сторонам вычислительной платы 240, т. е. вычислительная плата 240 расположена между двумя теплоотводами 230. Нижняя часть теплоотвода 230 имеет канавку 231, выполненную с возможностью

20 взаимодействия с нижним направляющим ползком 141 вычислительной платы. Канавка 231 и нижний направляющий ползок 141 вычислительной платы выполнены с возможностью взаимодействия друг с другом, благодаря чему вычислительный модуль 200 можно вставлять в каркас 100 или выдвигать из него. Кроме того, два конца

25 направляющего ползка имеют позиционирующие и фиксирующие конструкции, такие как позиционирующие рейки и позиционирующие выступы. Позиционирующие и фиксирующие конструкции альтернативно могут представлять собой модули рассеивания тепла.

30

Канавка 231 может быть образована только в нижней части одного теплоотвода 230 или может быть образована в нижних частях двух теплоотводов 230.

Согласно данной заявке на теплоотводе образована направляющая, т. е. теплоотвод используется для поддержки и скольжения, что может позволить эффективно предотвратить деформацию и повреждение вычислительной платы.

На верхней стенке 130 имеется паз 131, расположенный поперечно. Интерфейс 210 источника питания и сигнальный интерфейс 220 на вычислительной плате 240 вычислительного модуля 200 выступают над каркасом 100 через паз 131. Как показано на фиг. 2, когда соединительная коробка 600 соединена с верхним концом каркаса 100, интерфейс 210 источника питания и сигнальный интерфейс 220 находятся в соединительной коробке 600.

Верхняя стенка 130 имеет верхний направляющий ползок 132 вычислительной платы, соответствующий нижнему направляющему ползку 141 вычислительной платы на нижней стенке 140, а верхний направляющий ползок 132 вычислительной платы образован путем экструзии алюминиевого материала со стороны паза 131.

Соответственно, верхний конец теплоотвода 230 имеет канавку 232, выполненную с возможностью взаимодействия с верхним направляющим ползком 132 вычислительной платы. Верхний направляющий ползок и нижний направляющий ползок работают совместно, обеспечивая точное и стабильное скольжение.

Описанные выше относительное направление или местоположение, обозначенные термином «верхний конец» или «верхняя сторона», представляют собой относительное направление или местоположение, показанные на прилагаемых чертежах, которые также включают в себя самый наружный конец боковой поверхности. Как показано на фиг. 7, на которой представлена трехмерная схема конструкции вычислительного устройства согласно одному варианту

5 осуществления настоящей заявки, когда вычислительное устройство,  
показанное на фиг. 1, лежит на боку, соединительная коробка 600  
расположена на одной стороне каркаса 100. Как показано на фиг. 8, на  
которой представлена трехмерная схема конструкции вычислительного  
модуля вычислительного устройства, соединенного с каркасом,  
согласно одному варианту осуществления настоящей заявки,  
вычислительный модуль 200 перемещают внутрь или наружу через  
верхнюю часть каркаса 100. Кроме того, для упрощения конструкции  
шасси модуль 300 управления, модуль 400 источника питания и модуль  
10 500 рассеивания тепла могут быть размещены в каркасе 100 для  
обеспечения целостности и чистоты конструкции каркаса.

Со ссылкой на фиг. 2 и фиг. 6, множество вычислительных  
модулей 200 расположены параллельно вдоль поперечного  
15 направления X, а модуль 300 управления включает в себя множество  
соединительных концов для управления, каждый из которых соединен с  
сигнальным интерфейсом соответствующего вычислительного модуля  
200. Кроме того, проводящая шина 700 выполнена с возможностью  
последовательного соединения множества вычислительных модулей  
20 200 для соединения вычислительных модулей 200 с модулем 400  
источника питания.

Конечно, настоящая заявка также может иметь множество других  
вариантов осуществления. Специалист в данной области техники может  
25 предложить различные соответствующие изменения и вариации для  
настоящей заявки без отступления от ее идей и сущности. Однако такие  
соответствующие изменения и вариации должны входить в объем  
защиты формулы изобретения, прилагаемой к настоящей заявке.

### 30 Промышленная применимость

Вычислительное устройство согласно настоящей заявке содержит



герметизируемую соединительную коробку; при этом источник питания и провод источника питания вычислительной платы соединены в соединительной коробке. Таким образом, различные соединительные провода источника питания герметизированы внутри соединительной

5 коробки и защищены от воздействия, что не только повышает безопасность и улучшает внешний вид, но и облегчает выполнение операций. Соединительная коробка имеет окно для доступа, связанное с каркасом. Вычислительный модуль можно целиком выдвигать из каркаса или вдвигать в него, не отсоединяя другие конструкции

10 каркаса, такие как соединительная коробка, что экономит время и усилия на техническое обслуживание.

## ФОРМУЛА ИЗОБРЕТЕНИЯ

1. Вычислительное устройство, содержащее  
каркас,  
5 вычислительный модуль,  
модуль управления, расположенный в каркасе  
модуль источника питания, расположенный снаружи каркаса и  
соединительную коробку, расположенную на верхней части каркаса и модуля  
источника питания.  
10
2. Вычислительное устройство по п. 1, в котором  
вычислительный модуль содержит интерфейс источника питания, модуль  
источника питания содержит соединительный конец источника питания, электрически  
соединенный с интерфейсом источника питания, и соединительная коробка покрывает  
15 интерфейс источника питания и соединительный конец источника питания.
3. Вычислительное устройство по п. 2, в котором в верхней части каркаса  
расположен паз, и интерфейс источника питания вычислительного модуля проходит  
через паз.  
20
4. Вычислительное устройство по п. 1, в котором каркас содержит направляющий  
ползок, и вычислительный модуль выполнен с возможностью вдвигания в каркас или  
выдвигания из него через направляющий ползок.
- 25 5. Вычислительное устройство по п. 1, в котором направляющий ползок  
источника питания расположен со стороны каркаса, а модуль источника питания  
соединен с каркасом посредством направляющего ползка источника питания.
- 30 6. Вычислительное устройство по п. 1, также включающее модуль управления,  
расположенный в соединительной коробке.
7. Вычислительное устройство по п. 1, также включающее модуль рассеивания  
тепла, расположенный у переднего конца и/или заднего конца каркаса.

8. Вычислительное устройство по п. 1, в котором соединительная коробка содержит лист верхней обшивки и корпус нижней обшивки, и лист верхней обшивки покрывает корпус нижней обшивки, обеспечивая герметизацию соединительной коробки.

5

9. Вычислительное устройство по п. 1, в котором паз расположен на верхней части каркаса, вычислительный модуль содержит интерфейс источника питания, интерфейс источника питания вычислительного модуля проходит через паз модуль источника питания расположен со стороны каркаса, модуль источника питания содержит соединительный конец источника питания, электрически соединенный с интерфейсом источника питания, и соединительная коробка покрывает интерфейс источника питания и соединительный конец источника питания.

10

10. Вычислительное устройство по п. 1, в котором паз расположен у переднего конца или заднего конца верхней части каркаса, вычислительный модуль содержит интерфейс источника питания, интерфейс источника питания вычислительного модуля проходит через паз, каркас содержит направляющий ползок, и вычислительный модуль выполнен с возможностью вдвигания в каркас и выдвигания из него через направляющий ползок.

15

20

11. Вычислительное устройство по п. 1, в котором паз расположен у переднего конца или заднего конца верхней части каркаса вычислительный модуль содержит интерфейс источника питания, интерфейс источника питания вычислительного модуля проходит через паз, вычислительное устройство также содержит модуль управления, расположенный в соединительной коробке, модуль управления расположен у заднего конца или переднего конца верхней части каркаса, вычислительный модуль электрически соединен с модулем управления.

25

12. Вычислительное устройство по п. 2, в котором интерфейс источника питания проходит в соединительную коробку через верхнюю часть каркаса, соединительный конец источника питания проходит в соединительную коробку, и интерфейс источника питания и соединительный конец источника питания электрически соединены в соединительной коробке.

30

13. Вычислительное устройство по п. 2, также содержащее:

проводящую шину, часть которой электрически соединена с интерфейсом источника питания, а другая часть проводящей шины электрически соединена с соединительным концом источника питания, а соединительная коробка покрывает проводящую шину.

5

14. Вычислительное устройство по п. 13, в котором интерфейс источника питания вычислительного модуля содержит первый интерфейс источника питания и второй интерфейс источника питания, проводящая шина вычислительного устройства содержит первую проводящую шину и вторую проводящую шину;

10

часть первой проводящей шины электрически соединена с первым интерфейсом источника питания, другая часть проводящей шины электрически соединена с соединительным концом источника питания, часть второй проводящей шины электрически соединена с вторым интерфейсом источника питания, а другая часть второй проводящей шины электрически соединена с соединительным концом источника питания.

15

15. Вычислительное устройство по п. 13, в котором проводящая шина содержит: первую соединительную часть, жестко соединенную с интерфейсом источника питания;

20

вторую соединительную часть, жестко соединенную с соединительным концом источника питания; и

третью соединительную часть, соединенную между первой соединительной частью и второй соединительной частью.

25

16. Вычислительное устройство по п. 15, содержащее множество вычислительных модулей и множество первых соединительных частей, и проводящая шина дополнительно содержит:

буферную часть, соединенную с двумя соседними соединительными частями, и буферная часть выступает по меньшей мере с одной стороны двух соседних первых соединительных частей.

30

17. Вычислительное устройство по п. 16, в котором буферная часть является изогнутой, согнутой под углом или выполнена в форме ворот.

18. Вычислительное устройство по п. 15, в котором третья соединительная часть содержит скрученную часть и вытянутую часть, причем вытянутая часть перпендикулярна первой соединительной части; один конец вытянутой части соединен с первой соединительной частью посредством скрученной части, а другой конец соединен с второй соединительной частью.

19. Вычислительное устройство по п. 15, в котором третья соединительная часть содержит изгибающуюся часть, причем один конец изгибающейся части соединен с первой соединительной частью, а другой конец соединен с второй соединительной частью.

20. Вычислительное устройство по п. 13, содержащее множество вычислительных модулей, а проводящая шина последовательно соединена с множеством вычислительных модулей.

21. вычислительное устройство по п. 3, в котором каркас содержит верхнюю стенку, нижнюю стенку, первую боковую стенку и вторую боковую стенку, первая боковая стенка и вторая боковая стенка соединены между верхней стенкой и нижней стенкой и расположены друг напротив друга, а паз расположен на верхней стенке.

22. Вычислительное устройство по п. 21, в котором паз проходит через задний конец верхней стенки.

23. Вычислительное устройство по п. 21, в котором каркас содержит канал для рассеивания тепла с входом для воздуха и выходом для воздуха, а паз размещен рядом с выходом для воздуха.

24. Вычислительное устройство по п. 4, в котором направляющий ползок представляет собой направляющий ползок компьютерной платы, содержащий верхний направляющий ползок вычислительной платы, причем верхний направляющий ползок вычислительной платы расположен на верхней части каркаса, и/или направляющий ползок вычислительной платы содержит нижний направляющий ползок вычислительной платы, расположенный на нижней части каркаса.

25. Вычислительное устройство по п. 24, в котором вычислительный модуль содержит вычислительную плату и теплоотвод, расположенный на вычислительной плате, теплоотвод содержит первую канавку, первая канавка подвижно соединена с  
5 верхним направляющим ползком вычислительной платы, и/или теплоотвод содержит вторую канавку, подвижно соединенную с нижним направляющим ползком вычислительной платы.

26. Вычислительное устройство по п. 25, в котором теплоотвод содержит субстрат  
10 для рассеивания тепла и множество ребер для рассеивания тепла, расположенных с интервалами, множество ребер для рассеивания тепла расположены на субстрате для рассеивания тепла на стороне, удаленной от вычислительной платы, и первая канавка и/или вторая канавка расположены на субстрате для рассеивания тепла.

27. Вычислительное устройство по п. 5, в котором каркас содержит верхнюю  
15 стенку, нижнюю стенку, первую боковую стенку и вторую боковую стенку, первая боковая стенка и вторая боковая стенка соединены между верхней стенкой и нижней стенкой и расположены противоположно друг другу, и наружная поверхность первой боковой стенки или второй боковой стенки имеет расположенный горизонтально  
20 направляющий ползок источника питания.

28. Вычислительное устройство по п. 27, также содержащее держатель модуля  
источника питания, соединенный с первой боковой стенкой или второй боковой стенкой посредством направляющего ползка источника питания, а модуль источника питания  
25 установлен на держателе модуля источника питания.

29. Вычислительное устройство по п. 6, в котором модуль управления содержит  
сигнальный соединительный конец, вычислительный модуль содержит сигнальный интерфейс, и сигнальный соединительный конец и сигнальный интерфейс электрически  
30 соединены через сигнальный провод.

30. Вычислительное устройство по п. 29, в котором паз размещен на верхней  
части каркаса, и сигнальный интерфейс проходит через паз.

31. Вычислительное устройство по п. 6, в котором модуль управления размещен на переднем конце соединительной коробки, и подсветка дисплея и интерфейс разъемов, электрически соединенные с модулем управления, также расположены на переднем конце соединительной коробки.

5

32. Вычислительное устройство по п. 7, в котором паз расположен на переднем конце или заднем конце верхней части каркаса, интерфейс источника питания вычислительного модуля проходит через паз, а модуль рассеивания тепла расположен на переднем конце и/или заднем конце каркаса.

10

33. Вычислительное устройство по п. 7, в котором модуль рассеивания тепла содержит первый модуль рассеивания тепла содержит первый вентилятор и второй вентилятор, каркас является полым на переднем и заднем концах, первый вентилятор соединен с передним концом каркаса, закрывая передний конец каркаса, и второй вентилятор соединен с задним концом каркаса, закрывая задний конец каркаса.

15

34. Вычислительное устройство по п. 8, в котором лист верхней обшивки содержит верхний лист и два боковых листа, расположенных друг напротив друга.

20

35. Вычислительное устройство по п. 34, в котором верхний лист и два боковых листа имеют единую каркасную конструкцию.

25

36. Вычислительное устройство по п. 10, в котором вычислительный модуль содержит вычислительную плату и теплоотвод, расположенный на вычислительной плате, интерфейс источника питания расположен на вычислительной плате, направляющий ползок размещен рядом с пазом, теплоотвод расположен так, что поверхность скольжения соответствует направляющему ползку.

30

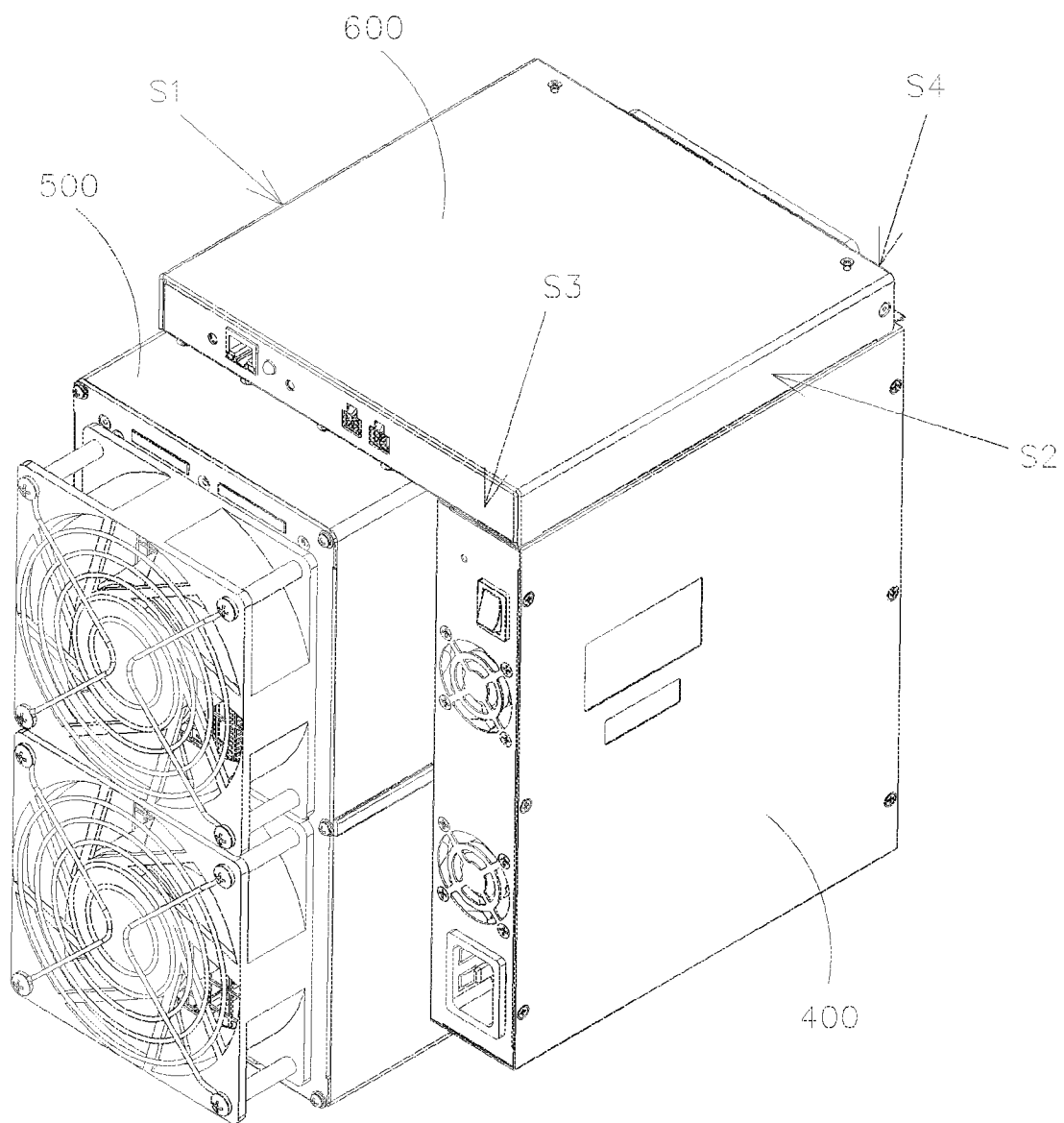
37. Вычислительное устройство по п. 1, в котором два боковых листа соединительной коробки являются копланарными с другой стороной каркаса и наружной стороной модуля источника питания, и/или поверхность переднего конца и поверхность заднего конца соединительной коробки являются копланарными с поверхностью переднего конца и поверхностью заднего конца модуля источника питания.

38. Вычислительное устройство по п. 1, в котором соединительная коробка покрывает верхнюю часть модуля источника питания и верхнюю часть каркаса, или соединительная коробка покрывает верхнюю часть источника питания и часть верхней части каркаса.

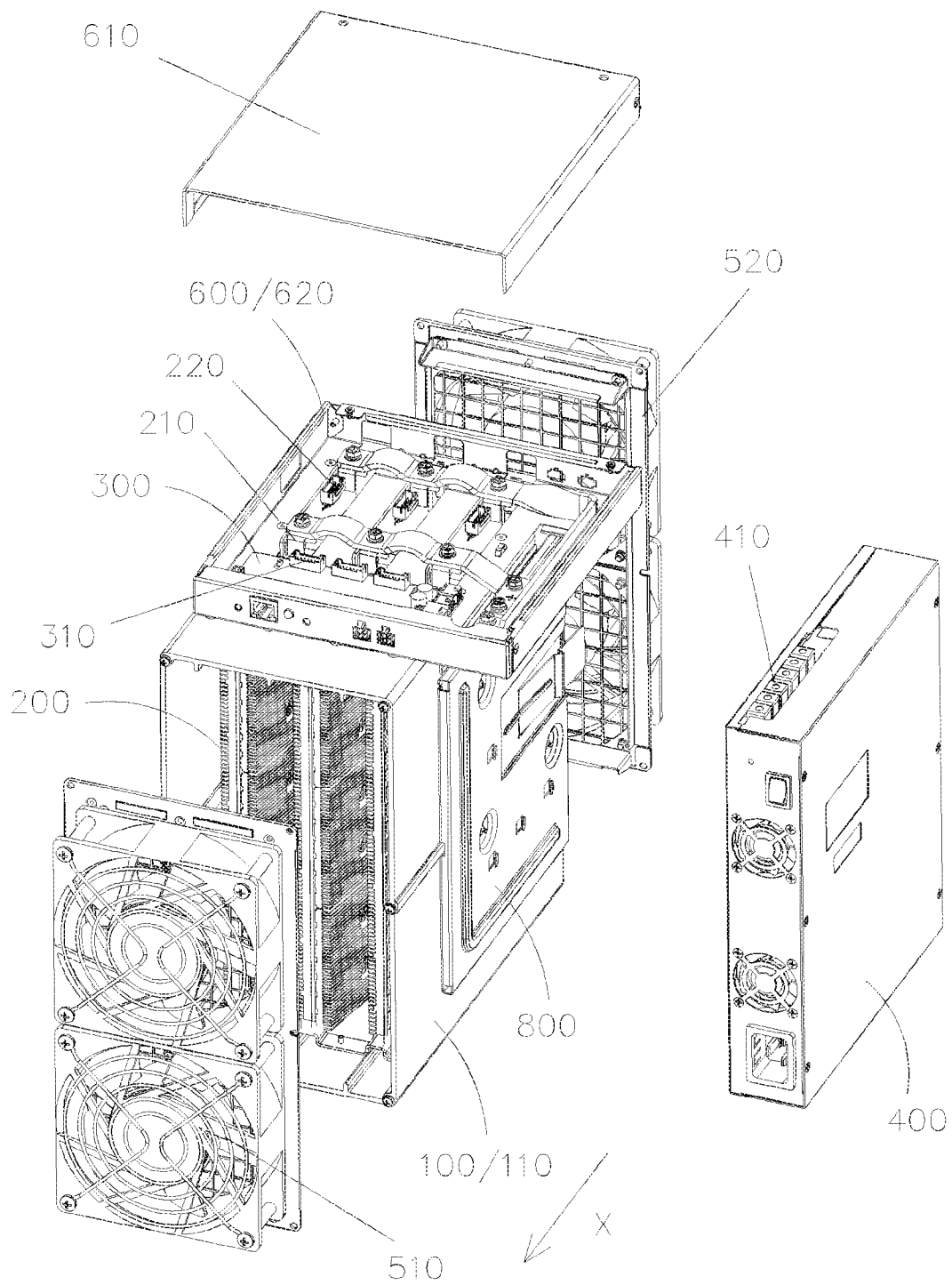
5

39. Вычислительное устройство по любому из пп. 1-38, в котором каркас является цельной алюминиевой деталью.

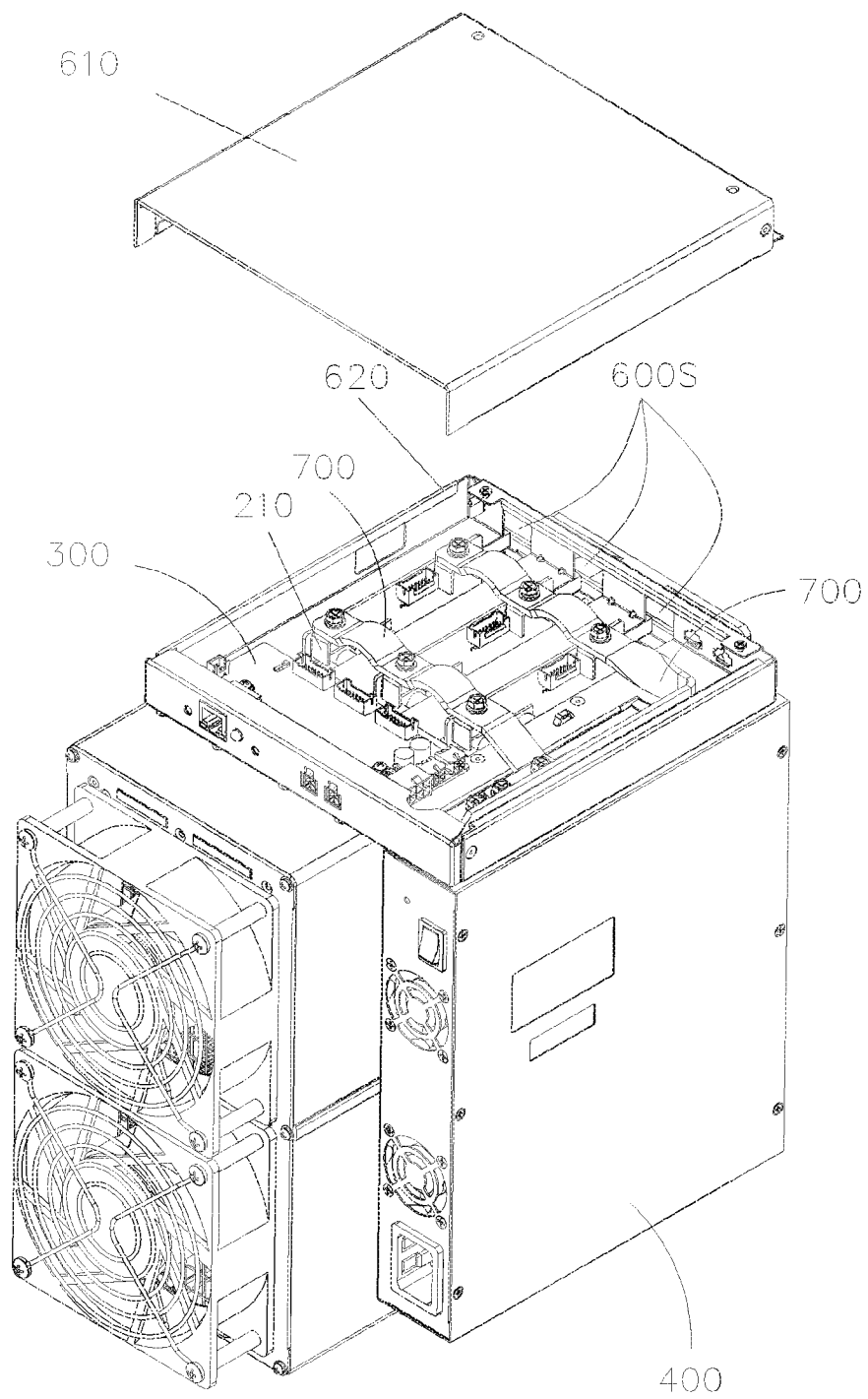




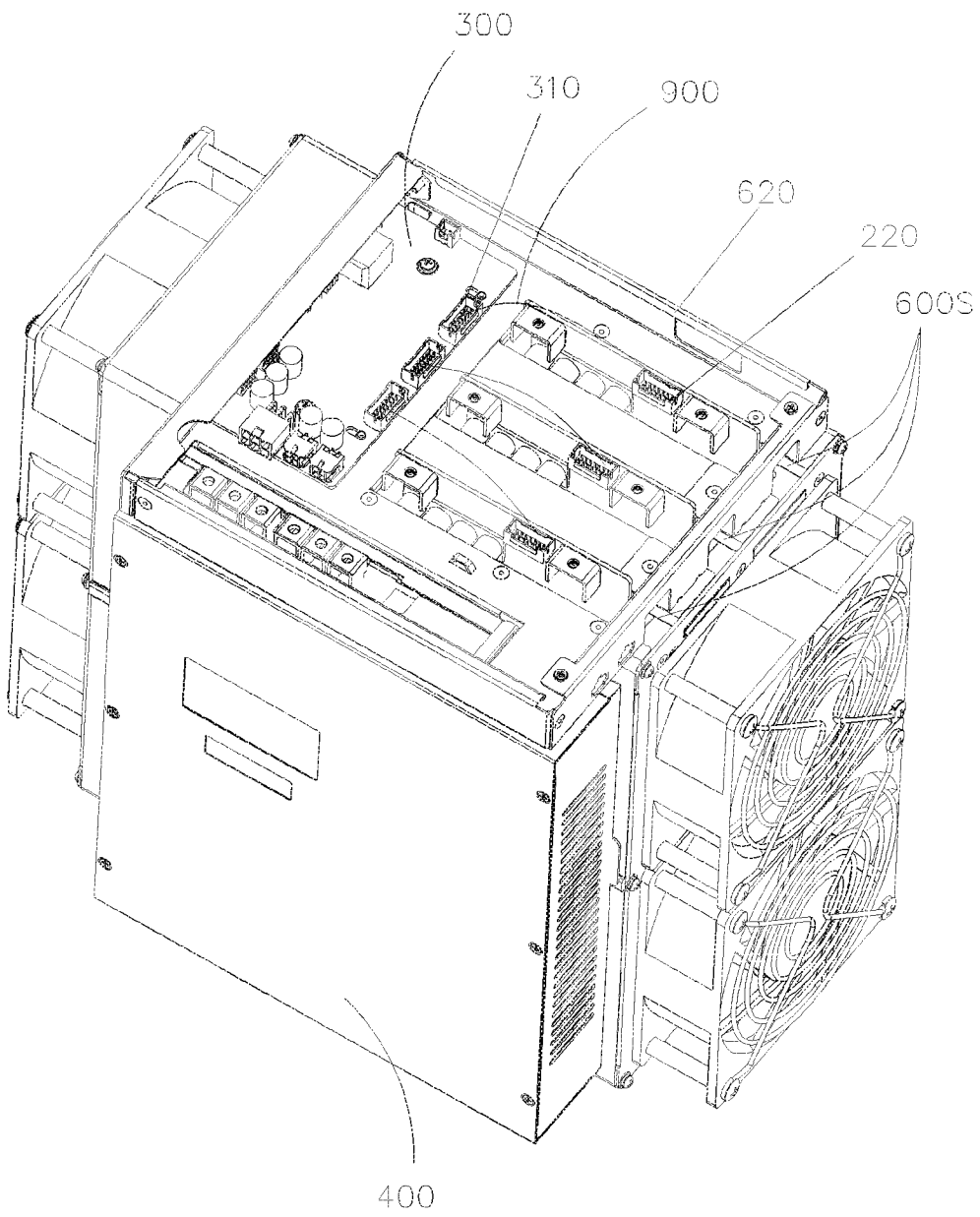
ФИГ. 1



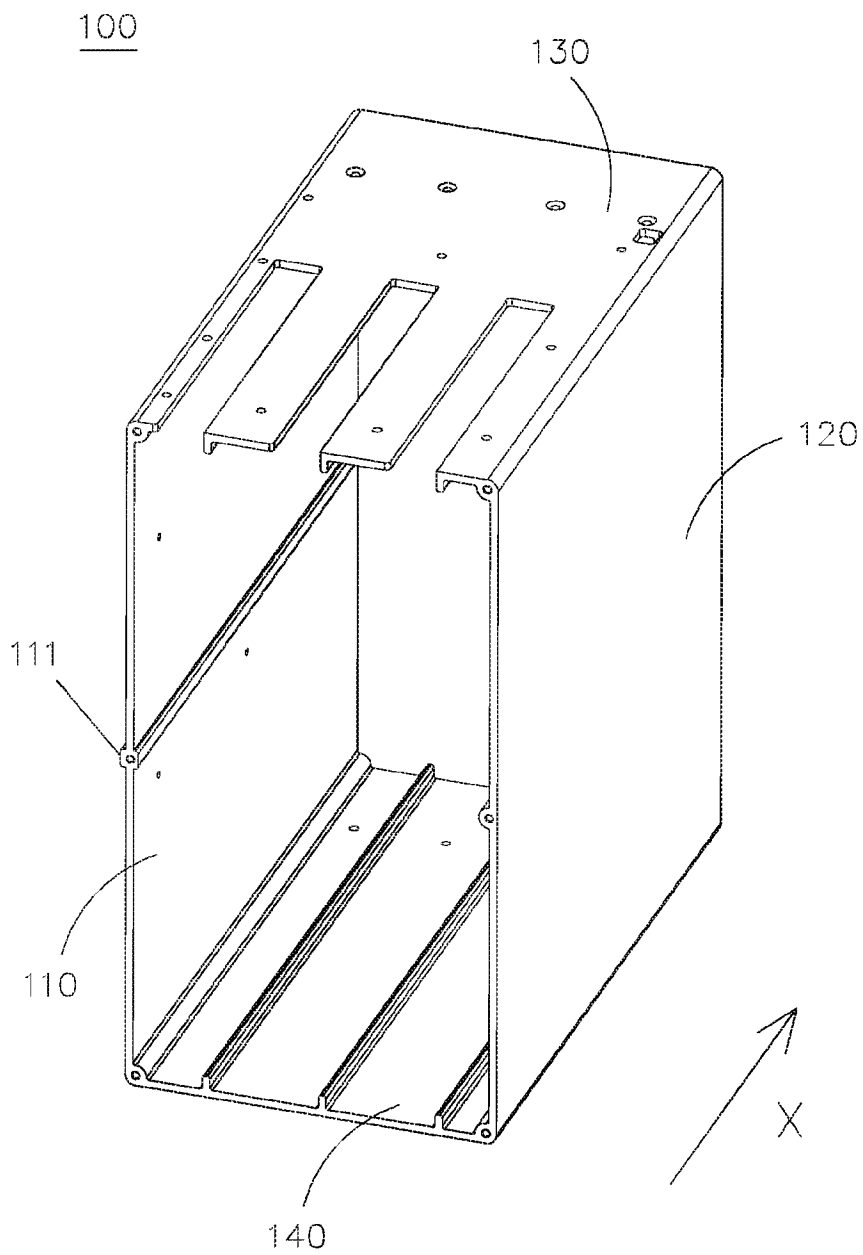
ФИГ. 2



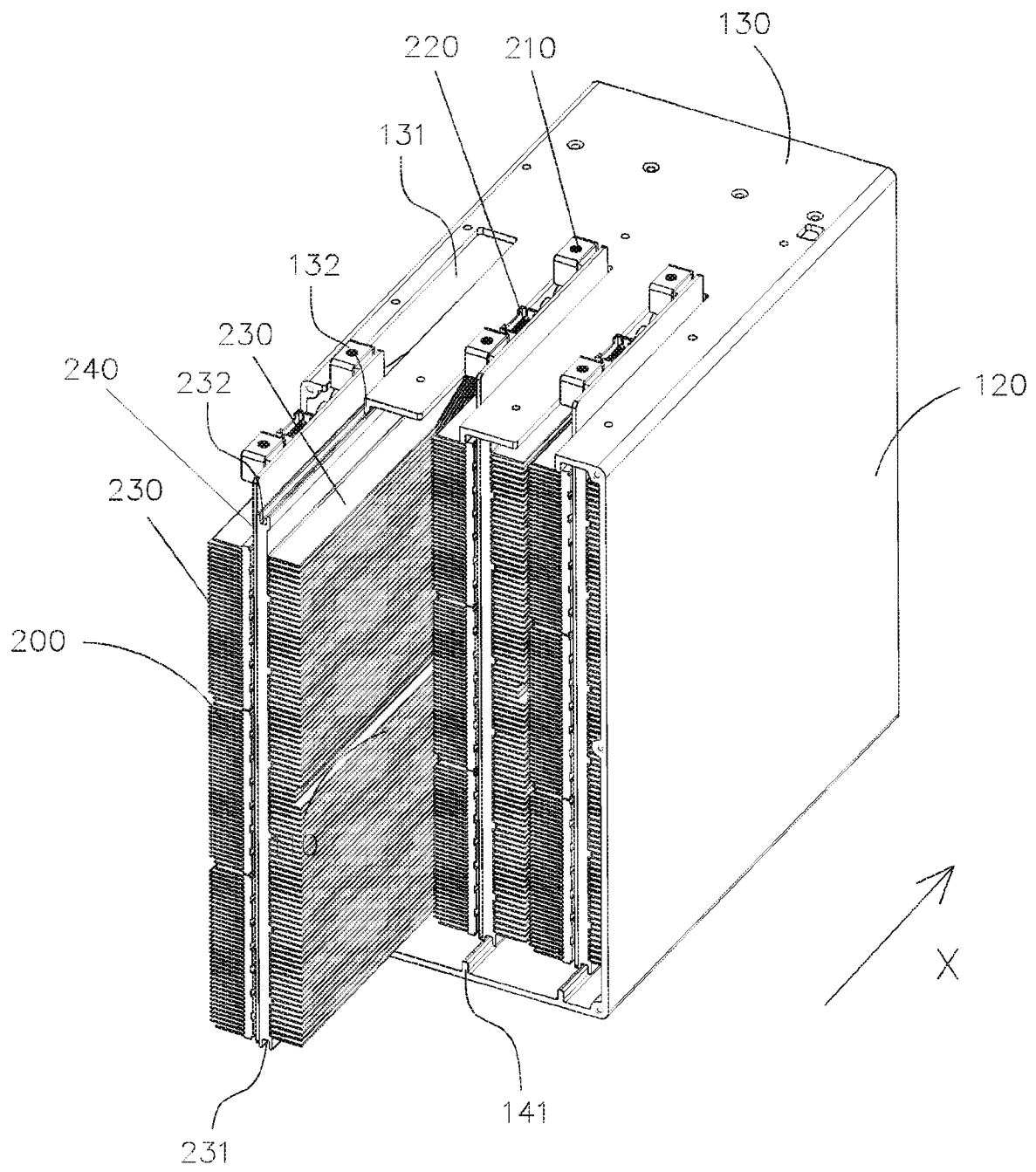
ФИГ. 3



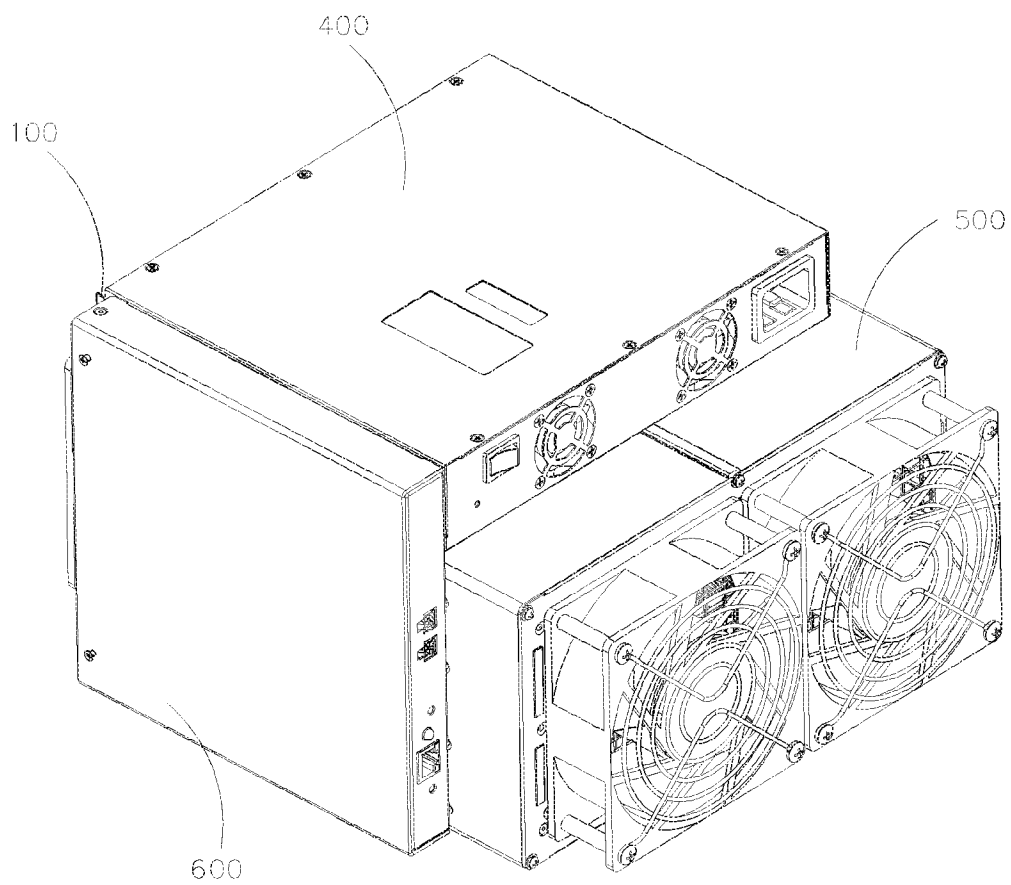
ФИГ. 4



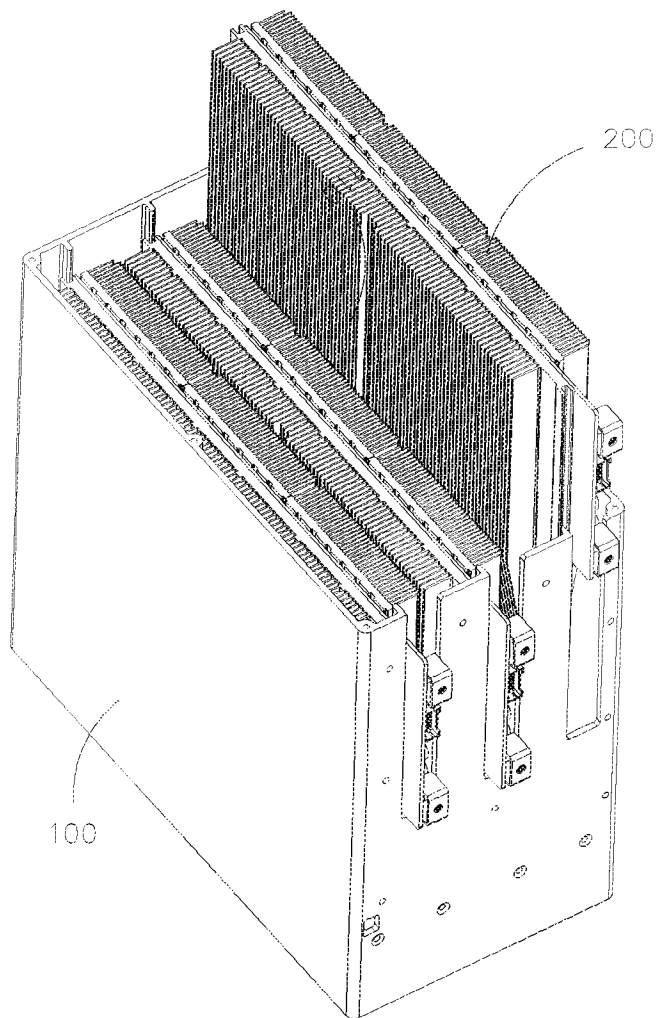
ФИГ. 5



ФИГ. 6



ФИГ. 7



ФИГ. 8