

(19)



Евразийское
патентное
ведомство

(21) 202391473 (13) A1

(12) ОПИСАНИЕ ИЗОБРЕТЕНИЯ К ЕВРАЗИЙСКОЙ ЗАЯВКЕ

(43) Дата публикации заявки
2023.07.10

(51) Int. Cl. *A01G 17/16* (2006.01)

(22) Дата подачи заявки
2021.11.16

(54) ПРИЦЕПНОЕ МНОГОФУНКЦИОНАЛЬНОЕ УСТРОЙСТВО ДЛЯ УСТАНОВКИ НА ХОДУ ПРИНАДЛЕЖНОСТЕЙ ДЛЯ ВИНОГРАДНИКОВ, В ЧАСТНОСТИ СТОЛБОВ

(31) 2011704; 2011705

(71)(72) Заявитель и изобретатель:

(32) 2020.11.16

МАНДРАФИНА ДЖОРДЖЕС (PT)

(33) FR

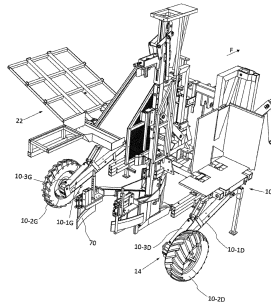
(74) Представитель:

(86) PCT/EP2021/081778

Нагорных И.М. (RU)

(87) WO 2022/101493 2022.05.19

(57) Многофункциональное устройство для установки на ходу принадлежностей для виноградников, в частности столбов/колышков, содержащее раму (10), установленную на колесах (10-2G, 10-2D) и предназначенную для соединения с тяговыми средствами, следующее в направлении движения F и отличающееся тем, что оно содержит средства (12) для забивания с двумя молотами (24): один для столбов и один для колышков.



A1

202391473

202391473

A1

Описание

5 **Название изобретения: ПРИЦЕПНОЕ МНОГОФУНКЦИОНАЛЬНОЕ УСТРОЙСТВО
10 ДЛЯ УСТАНОВКИ НА ХОДУ ПРИНАДЛЕЖНОСТЕЙ ДЛЯ ВИНОГРАДНИКОВ, В
ЧАСТНОСТИ СТОЛБОВ**

[0001] Настоящее изобретение относится к устройству, в частности прицепному многофункциональному устройству для установки на ходу принадлежностей для виноградников, в частности столбов и/или кольшков, разных размеров и с разной глубиной забивания со
10 средствами коррекции уклона в разных направлениях и коррекции точки установки упомянутого столба и/или кольшка. Настоящее изобретение также относится к средствам коррекции уклона, создания борозды, средствам укладки шпалерной проволоки, средствам для внесения удобрений, укладки трубы капельного полива. Все эти операции выполняют одновременно.

15 [0002] Известно, что при посадке виноградника требуются различные трудоемкие операции. На заданном участке, разграниченном координатами, доступными с помощью спутниковых устройств определения местоположения, посадку представляют как функцию, зависящую от множества параметров, таких как солнечный свет, разнообразие растений, типоразмер, подвязка, ширина между рядами, и многих других. После того как данные были определены, их вводят в
20 программное обеспечение для посадки, предназначенное для управления различными средствами устройства в соответствии с настоящим изобретением. То же самое программное обеспечение также обеспечивает управление перемещением тяговых средств в отношении скорости и направления прицепного устройства в соответствии с настоящим изобретением, которое осуществляется полностью автоматически в присутствии оператора/водителя или без
25 него.

[0003] К операциям, выполняемым при посадке виноградника, относятся обустройство борозды, размещение саженца и забивание кольшка непосредственно рядом с саженцем. Этот
30 кольшек предназначен для направления роста упомянутого саженца в первые несколько месяцев. Посадку проводят в соответствии со схемой посадки в программном обеспечении, т. е. с заданным интервалом и заданной глубиной в зависимости от типа почвы и длины кольшка; существуют очень разнообразные требования, которым должно отвечать устройство в соответствии с настоящим изобретением для использования на разных виноградниках и в разной местности. Независимо от поперечного и продольного уклона этот кольшек необходимо забить
35 вертикально таким образом, чтобы виноградный саженец рос вертикально, как все саженцы, и чтобы кольшек мог действовать как направляющая.

[0004] К дополнительным операциям при посадке винограда на участке относятся размещение столбов, предназначенных для крепления шпалерной проволоки, и разматывание самой шпалерной проволоки на столбах. Кроме того, в зависимости от типа почвы, сорта виноградных лоз, в частности их разнообразия и высоты, необходимо использовать столбы определенной

5 длины и выполнять их забивание в соответствии с этой длиной. Схема установки столбов отличается, поскольку они имеют более высокую надземную часть и разнесены дальше друг от друга, чем колышки, так как необходимо, чтобы столбы располагались приблизительно через каждые 3 или 4 лозы, т. е. через каждые 3 или 4 колышка. Кроме того, столбы должны быть

10 установлены вертикально независимо от уклона грунта во всех направлениях, а их вершины преимущественно должны располагаться на одинаковой высоте относительно грунта для равномерной подвязки лоз на участке. Более того, это особенно важно для будущих операций обслуживания лоз, в частности для механической обработки, такой как предварительная обрезка, машинная уборка урожая, если она выполняется, или даже предварительная подрезка ветвей до

15 определенного размера перед зимней обрезкой. Столбы могут быть изготовлены из металла, древесины или композитного материала, при этом колышки, как правило, также изготовлены из тех же материалов, что и столбы.

[0005] Аналогичным образом после установки столбов необходимо размотать несколько шпалерных проволок, предназначенных для присоединения к упомянутым столбам, причем

20 некоторые проволоки закрепляют несъемно, а другие с возможностью снятия, чтобы обеспечить возможность укладки проволоки на грунт во время различных задач по обслуживанию лоз.

[0006] С одной стороны, при использовании одного и того же прицепного многофункционального устройства в соответствии с настоящим изобретением оператор может

25 выполнять установку этих принадлежностей одновременно с установкой столбов и колышков. Более того, можно выполнять установку в разных терруарах и при наличии разных сортов винограда. Если оператор является обслуживающей компанией по посадке винограда или винодельческим подрядчиком, то с помощью вариантов регулировки можно легко использовать

30 одно и то же устройство для работы в разных терруарах и с разными сортами. Универсальность является важным преимуществом не только для амортизации оборудования, но и в отношении эргономики при работе, поскольку с помощью устройства в соответствии с настоящим изобретением уменьшают участие человека и предотвращают расстройства опорно-

двигательного аппарата.

[0007] Целью настоящего изобретения также является возможность создания посадочной борозды для надежного помещения в почву саженцев винограда, полива и закрытия созданной

35 посадочной борозды.

[0008] С другой стороны, можно выполнять установку столбов и/или кольшкков рядом с саженцами с регулярным интервалом, определенным положением по вертикали и определенной постоянной высотой независимо от рельефа местности.

5 [0009] Другая проблема возникает при забивании столбов и кольшкков. Кольшкки устанавливают в борозду или заглубляют на приблизительно десять дополнительных сантиметров. При забивании кольшкки натываются на небольшие препятствия, например камни. Столбы, которые забивают на глубину от 60 до 80 см, регулярно натываются на камни, особенно в определенных типах почвы. Эти камни будут препятствовать забиванию. Поэтому необходимо
10 обеспечить смещение камней с линии забивания столба и кольшкка, даже на глубине.

[0010] Для этих целей объектом настоящего изобретения является многофункциональное устройство для установки на ходу принадлежностей для виноградников, в частности столбов/кольшкков, содержащее раму, установленную на колесах и предназначенную для
15 соединения с тяговыми средствами, следующее в направлении движения F и отличающееся тем, что оно содержит средства для забивания с двумя молотами.

[0011] Более конкретно, средства для забивания содержат два молота, верхний молот и нижний молот, оба из которых установлены на ползуне, закрепленном с возможностью поступательного
20 перемещения на направляющей мачте, и средства для поступательного перемещения верхнего молота, расположенные между упомянутым ползуном и упомянутым верхним молотом.

[0012] Эти средства для поступательного перемещения, расположенные между ползуном и верхним молотом, содержат набор тяг и привод в виде цилиндра с неподвижной частью, в данном
25 случае корпусом цилиндра, жестко соединенным с ползуном, и подвижной частью, в данном случае штоком цилиндра, причем приводные тяги, установленные парами, прикреплены с возможностью поворота одним из своих концов с одной и другой стороны ползуна с помощью отверстий, образованных в пластине, выполненной как одно целое с упомянутым ползуном, при этом другие концы приводных тяг прикреплены с возможностью поворота к ползуну с помощью
30 передающих тяг, установленных парами и присоединенных к свободным концам приводных тяг, причем другой конец каждой передающей тяги прикреплен с возможностью поворота к верхнему молоту, чтобы создавать поступательное перемещение верхнего молота относительно ползуна вверх или вниз.

35 [0013] Средства для забивания содержат, в частности, крепежный элемент на раме и средства для коррекции с пластиной, прикрепленной с возможностью поворота относительно рамы вокруг оси поворота, направленной поперечно относительно направления движения E, и средства для

поворота, расположенные между упомянутой пластиной и упомянутой рамой, чтобы обеспечить возможность наклона пластины вокруг оси поворота.

5 [0014] В соответствии с другой характеристикой пластина содержит лоток, прикрепленный с возможностью поступательного перемещения относительно упомянутой пластины, и средства для поступательного перемещения упомянутого лотка в направлении движения F.

10 [0015] Дополнительно на лотке установлен подъемник с каркасом, содержащим четыре стойки, и четыре поперечины, и четыре скользящие втулки на четырех стойках, и основание, жестко соединенное с упомянутыми скользящими втулками с помощью средств для перемещения упомянутого основания, расположенных между упомянутым основанием и поперечинами, чтобы обеспечить возможность подъема и опускания упомянутого основания относительно каркаса.

15 [0016] Кроме того, на основании располагаются средства для компенсации смещения, содержащие пару рычагов, прикрепленных одним из своих концов с возможностью поворота относительно основания и прикрепленных другим концом с возможностью поворота относительно ползуна средств для забивания, а также средства для перемещения средств компенсации смещения, расположенные между упомянутыми рычагами и упомянутым
20 основанием, чтобы обеспечить возможность поворота упомянутых рычагов.

[0017] Преимущественно основание содержит приемную опору для скольжения в крепежном элементе средств для забивания с двумя молотами.

25 [0018] Преимущественно рама содержит два рычага, один левый, другой правый, на каждом из которых установлено колесо, а также левый цилиндр и правый цилиндр, расположенные между упомянутой рамой и каждым из соответствующих рычагов, чтобы обеспечить возможность коррекции наклона.

30 [0019] Предпочтительно устройство содержит средства обработки почвы.

[0020] В одном примере осуществления изобретения устройство содержит сошник, выполненный с возможностью перемещения по высоте, чтобы обеспечить возможность вскрытия борозды и посадки виноградных саженцев на дно борозды, и скребки, выполненные с
35 возможностью перемещения по высоте, для закрытия борозды.

[0021] Преимущественно устройство содержит средства для вскрытия глубокой борозды, которые содержат цилиндр, направленный перпендикулярно к раме и вниз, причем этот цилиндр

содержит корпус и подвижный шток, при этом корпус закреплен на раме таким образом, чтобы удалять камни и другие возможные препятствия с линии установки столбов.

5 [0022] Настоящее изобретение также относится к многофункциональному устройству для установки на ходу принадлежностей для виноградников, в частности столбов и/или колышков, содержащему раму, установленную на колесах, каждое из которых присоединено к поворотному рычагу, со средствами для коррекции наклона, причем упомянутое устройство предназначено для соединения с тяговыми средствами для перемещения в направлении движения F, содержащему, отличающемуся тем, что оно содержит:

10 - средства для забивания с по меньшей мере одним молотом;
- средства для компенсации смещения;
- средства для компенсации уклона и точки установки во время забивания в направлении движения F.

15 [0023] Более конкретно, средства для забивания установлены на ползуне, который закреплен с возможностью поступательного перемещения на направляющей мачте, причем упомянутая мачта содержит элемент для крепления к раме, при этом упомянутый крепежный элемент закреплен на средствах для коррекции уклона в направлении движения F, причем эти средства для коррекции уклона содержат пластину, прикрепленную с возможностью поворота вокруг оси поворота относительно рамы, направленной поперечно относительно направления движения F, и средства для поворота, расположенные между упомянутой пластиной и упомянутой рамой, чтобы обеспечить возможность наклона пластины вокруг оси поворота и коррекции уклона в направлении движения F.

25 [0024] В соответствии с другой характеристикой пластина содержит лоток, прикрепленный с возможностью поступательного перемещения относительно упомянутой пластины, и средства для поступательного перемещения упомянутой пластины в направлении движения F для коррекции точки установки.

30 [0025] В частности, на лотке установлен подъемник с каркасом, содержащим четыре стойки, и четыре поперечины, и четыре скользящие втулки на четырех стойках, и основание, жестко соединенное с упомянутыми скользящими втулками с помощью средств для перемещения упомянутого основания, расположенных между упомянутым основанием и поперечинами, чтобы обеспечить возможность подъема и опускания упомянутого основания относительно
35 упомянутого каркаса и упомянутого лотка.

[0026] На основании также располагаются средства компенсации смещения, содержащие пару рычагов, прикрепленных одним из своих концов с возможностью поворота относительно

основания и прикрепленных другим концом с возможностью поворота относительно ползуна средств для забивания, а также средства для перемещения средств компенсации смещения, расположенные между упомянутыми рычагами и упомянутым основанием, чтобы обеспечить возможность поворота упомянутых рычагов.

5

[0027] Преимущественно основание содержит приемную опору для скольжения в крепежном элементе средств для забивания.

10 [0028] В соответствии с конкретной конфигурацией средства для забивания многофункционального устройства для установки на ходу принадлежностей для виноградников содержат два молота.

15 [0029] Преимущественно средства для забивания содержат два молота, верхний молот и нижний молот, оба из которых установлены на ползуне, закрепленном с возможностью поступательного перемещения на направляющей мачте, и средства для поступательного перемещения верхнего молота, расположенные между упомянутым ползуном и упомянутым верхним молотом.

20 [0030] Преимущественно средства для поступательного перемещения, расположенные между ползуном и верхним молотом, содержат набор тяг и привод в виде цилиндра с неподвижной частью, в данном случае корпусом цилиндра, жестко соединенным с ползуном, и подвижной частью, в данном случае штоком цилиндра, причем приводные тяги, установленные парами, прикреплены с возможностью поворота одним из своих концов с одной и другой стороны ползуна с помощью отверстий, образованных в пластине, выполненной как одно целое с
25 упомянутым ползуном, при этом другие концы приводных тяг прикреплены с возможностью поворота к ползуну с помощью передающих тяг, установленных парами и присоединенных к свободным концам приводных тяг, причем другой конец каждой передающей тяги прикреплен с возможностью поворота к верхнему молоту, чтобы создавать поступательное перемещение верхнего молота относительно ползуна вверх или вниз.

30

[0031] Преимущественно устройство содержит средства обработки почвы.

35 [0032] В одном варианте осуществления изобретения устройство содержит сошник, выполненный с возможностью перемещения по высоте, чтобы обеспечить возможность вскрытия борозды и посадки виноградных саженцев на дно борозды, и скребки, выполненные с возможностью перемещения по высоте, для закрытия борозды.

[0033] Преимущественно устройство содержит средства для вскрытия глубокой борозды, которые содержат цилиндр, направленный перпендикулярно к раме и вниз, причем этот цилиндр содержит корпус и подвижный шток, при этом корпус закреплен на раме таким образом, чтобы удалять камни и другие возможные препятствия с линии установки столбов.

5

[0034] Настоящее изобретение описано далее с помощью варианта осуществления, который является особенно подробным, с использованием исключительно наглядного и не имеющего ограничительного характера примера объема изобретения. Настоящее описание составлено на основе прилагаемых графических материалов, на которых представлены различные фигуры.

10

[0035] [Фиг. 1] представляет собой вид сзади в перспективе многофункционального устройства в соответствии с настоящим изобретением.

[0036] [Фиг. 2] представляет собой вид в продольном сечении с двумя молотами, обозначенными жирными линиями.

15

[0037] [Фиг. 3А] представляет собой отдельный вид сбоку двух молотов в соответствии с настоящим изобретением.

[0038] [Фиг. 3В] представляет собой отдельный вид сзади в перспективе двух молотов, показанных на Фиг. 3А.

20

[0039] [Фиг. 3С] представляет собой выделенный вид спереди в перспективе верхней подвижной части двух молотов, показанных на Фиг. 3А и 3В.

25

[0040] [Фиг. 4А] представляет собой первое начальное положение верхней части средств для перемещения двух молотов.

[0041] [Фиг. 4В] представляет собой второе положение при промежуточном движении верхней части средств для перемещения двух молотов.

30

[0042] [Фиг. 4С] представляет собой третье положение при движении верхней части средств для перемещения двух молотов при более глубоком забивании.

[0043] [Фиг. 5] представляет собой вид в продольном сечении, аналогичный представленному на Фиг. 2, со средствами для коррекции наклона, обозначенными жирными линиями.

35

- [0044] [Фиг. 6] представляет собой вид в продольном сечении, аналогичный представленному на Фиг. 2, со средствами для перемещения двух молотов, обозначенными жирными линиями.
- 5 [0045] [Фиг. 7А] представляет собой вид в продольном разрезе, аналогичный представленному на Фиг. 2, на этапе работы двух молотов на ходу, в начале забивания.
- [0046] [Фиг. 7В] представляет собой вид, аналогичный представленному на Фиг. 7А, на этапе работы двух молотов на ходу, но на промежуточной стадии забивания.
- 10 [0047] [Фиг. 7С] представляет собой вид, аналогичный представленному на Фиг. 7А, на этапе работы двух молотов на ходу, но на последнем этапе забивания.
- [0048] [Фиг. 8А] представляет собой вид средств для регулирования компенсации в положении компенсации положительного уклона.
- 15 [0049] [Фиг. 8В] представляет собой вид средств для регулирования компенсации при компенсации отрицательного уклона.
- [0050] [Фиг. 9] представляет собой вид средств для создания борозды.
- 20 [0051] Далее со ссылкой на различные фигуры описано прицепное многофункциональное устройство для установки на ходу принадлежностей для виноградников, в частности столбов и/или колышков, в направлении Е, разных размеров и с разной глубиной забивания.
- 25 [0052] На Фиг. 1 устройство в соответствии с настоящим изобретением содержит установленные на раме 10:
- средства 12 для забивания столбов и/или колышков;
 - средства 14 коррекции наклона поперечно направлению движения Е;
 - средства 16 компенсации смещения относительно скорости движения устройства,
 - 30 - средства 18 для компенсации уклона в направлении движения во время забивания;
 - средства 20 для обработки почвы; и
 - дополнительные элементы 22 для установки на ходу принадлежностей для виноградников.
- [0053] На Фиг. 1 показана рама 10, снабженная средствами 14 для коррекции наклона, содержащими два подвижных рычага 10-1, один левый 10-1G, другой правый 10-1D, причем правое и левое направления приняты относительно стрелки Е, которая указывает направление движения. Колеса 10-2, левое колесо 10-2G и правое колесо 10-2D, соответственно присоединяют к каждому из упомянутых подвижных рычагов. Элементы 10-3 коррекции
- 35

наклона, в данном случае левый цилиндр 10-3G и правый цилиндр 10-3D, расположены между упомянутой рамой 10 и каждым из упомянутых соответствующих подвижных рычагов, что позволяет корректировать наклон перпендикулярно направлению движения Е. Эти цилиндры преимущественно относятся к гидравлическому типу. Гидравлическую мощность подают из
5 тяговых средств, не показанных здесь, таких как трактор, к которому присоединяют упомянутую раму 10 известным способом.

[0054] Средства 12 для забивания столбов и/или кольшков показаны на Фиг. 2, 3 и 4. Эти средства 12 для забивания содержат по меньшей мере один молот, в данном случае в настоящем
10 варианте осуществления два молота, верхний молот 24S для столбов и нижний молот 24I для кольшков, оба из которых закреплены на ползуне 26 и направляются упомянутыми ползунами. Этот ползун 26 сам по себе прикреплен с возможностью поступательного перемещения на направляющей мачте 28, см. Фиг. 3В. Эта направляющая мачта 28 также содержит крепежный элемент 30 с квадратным поперечным сечением, предотвращающим вращение. Средства 32 для
15 поступательного перемещения верхнего молота 24S расположены между ползуном 26 и упомянутым верхним молотом 24S таким образом, чтобы обеспечить поступательное перемещение упомянутого верхнего молота 24S по упомянутому ползуну 26.

[0055] Средства 32 для поступательного перемещения верхнего молота 24S, расположенные
20 между ползуном 26 и верхним молотом, содержат набор тяг 34 и привод в виде привода 36, в данном случае цилиндра с неподвижной частью, в данном случае корпусом цилиндра, жестко соединенным с ползуном 26, и подвижной частью, в данном случае штоком приводного цилиндра, выполненным как одно целое с тягами из набора тяг 34. Приводные тяги 34-1, установленные парами, прикреплены с возможностью поворота одним из своих концов с одной
25 и другой стороны ползуна 26 в отверстиях 34-2, образованных в пластине 38, жестко соединенной с упомянутым ползуном 26. Эта пластина 38 содержит несколько отверстий на разной высоте, чтобы обеспечивать дополнительную регулировку хода. Другие концы приводных тяг 34-1 прикреплены с возможностью поворота к ползуну 26 с помощью передающих тяг 34-3, установленных парами и присоединенных к свободным концам
30 приводных тяг 34-1. Другой конец каждой передающей тяги 34-3 прикреплен с возможностью поворота к верхнему молоту 24S. Таким образом, с помощью набора из двух приводных тяг и двух передающих тяг можно создавать поступательное перемещение верхнего молота 24S относительно ползуна 26 вверх или вниз, используя уменьшенный ход, за счет простого вращательного движения набора тяг 34.

35

[0056] Привод 36 набора тяг расположен между ползуном 26 и толкающими тягами 34-4, установленными парами. Один конец этих толкающих тяг 34-4 прикреплен с возможностью поворота к подвижной части привода 36, а другой конец прикреплен с возможностью поворота

относительно приводных тяг 34-1 в точке, расположенной между двумя концами упомянутых тяг, таким образом, чтобы обеспечить возможность их поворота относительно оси отверстий 34-2.

5 [0057] На ползуне 26 в дополнение к верхнему молоту 24S установлен молот 24I, расположенный в нижней части и жестко присоединенный к крепежной планке 40, имеющей ряд крепежных отверстий для регулировки начальной высоты упомянутого нижнего молота 24I относительно ползуна 26. На опоре направляющей мачты 28 предусмотрена нижняя неподвижная направляющая мачта 42.

10 [0058] На Фиг. 4А, 4В и 4С показана последовательная схема работы средств для перемещения верхнего молота 24S относительно ползуна 26. Термин «молот» означает не ударную головку, а забивающую головку, создающую давление с помощью гидравлических приводов, однако термин «молот» используют в винодельческой отрасли по той причине, что раньше столбы забивали вручную с помощью молота. На Фиг. 4А привод 36 находится в закрытом положении, в данном случае шток цилиндра втянут. Фактически толкающие тяги 34-4 поворачиваются вверх, приводные тяги 34-1 поворачиваются вверх, а передающие тяги 34-3 поднимаются таким образом, что верхний молот 24S находится в верхнем положении. На Фиг. 4В привод 36 находится в промежуточном положении, толкающие тяги 34-4 поворачиваются вниз, приводные тяги 34-1 поворачиваются вокруг оси отверстий 34-2, а передающие тяги 34-3 перемещаются

15 вниз по ползуну, перемещая верхний молот к промежуточному положению независимо от перемещений ползуна, которые будут описаны ниже. На Фиг. 4С перемещения продолжаются, причем верхний молот перемещается в свое самое нижнее положение. Таким образом, верхний молот приближается к нижнему молоту, который закреплен неподвижно относительно ползуна 26. В зависимости от ограничения нижнего положения, необходимого для верхнего молота 24S, изменяют положение приводных тяг 34-1 в отверстиях 34-2. Аналогичным образом положение нижнего молота 24I на ползуне 26 можно регулировать с помощью крепежной планки, на которой расположены и предусмотрены регулировочные отверстия. Два молота соединены с ползуну 26, но их можно очень точно регулировать отдельно друг от друга в зависимости от требований.

30 [0059] Средства 12 для забивания и, в частности, направляющая мачта 28 присоединены с помощью крепежного элемента 30 к раме 10 и, в частности, к средствам 18 для коррекции наклона в направлении движения \underline{F} и точки установки. Эти средства 18 коррекции присоединены к раме 10 и выделены жирной линией на Фиг. 5. Эти средства 18 коррекции содержат

35 пластину 42, прикрепленную с возможностью поворота вокруг оси 44 поворота относительно рамы 10. Эта ось 44 поворота расположена поперечно относительно направления движения \underline{F} . Средства 43 для поворота расположены между пластиной 42 и рамой 10 таким образом, чтобы обеспечить возможность наклона пластины 42 вокруг оси 44 поворота. На этой пластине 42

установлен лоток 46, прикрепленный с возможностью поступательного перемещения относительно упомянутой пластины 42, и средств 48 для поступательного перемещения упомянутого лотка 46 в направлении Е, в данном случае в виде гидравлического цилиндра, расположенного между пластиной 42 и лотком 46. Поступательное перемещение происходит в
5 направлении движения Е, в обе стороны для компенсации точки установки.

[0060] На лотке 46 установлен подъемник 50, в данном случае с каркасом, содержащим четыре стойки 52, четыре поперечины 52 и четыре втулки 54, скользящие по четырем стойкам 52. Также можно применять любое другое решение, такое как цилиндр с квадратным поперечным
10 сечением, предотвращающим вращение. Эти скользящие втулки 54 являются опорой для основания 56, на котором установлены средства 16 компенсации смещения, причем упомянутое основание 56 закреплено на упомянутых скользящих втулках 54. Средства 58 для перемещения упомянутого основания 56, в данном случае пара цилиндров для симметрии узла, расположены между основанием 56 и поперечинами 52 таким образом, чтобы обеспечить возможность
15 подъема и опускания упомянутого основания 56 относительно каркаса, который образует подъемник 50.

[0061] Средства 16 компенсации смещения подробно изображены на Фиг. 6 и выделены жирной линией. Средства 16 компенсации смещения содержат пару рычагов 60, прикрепленных
20 одним из своих концов с возможностью поворота относительно основания 56 и прикрепленных другим концом с возможностью поворота относительно ползуна 26. Средства 62 для перемещения средств компенсации смещения расположены между упомянутыми рычагами 60 и основанием 56, чтобы обеспечить возможность поворота упомянутых рычагов. Такие средства 62 для перемещения средств компенсации смещения выполнены в виде
25 гидравлического цилиндра, как и другие средства для перемещения. Основание 56 содержит приемную опору 64 для скольжения в крепежном элементе 30 средств 12 для забивания с двумя молотами. Таким образом, крепежный элемент 30 прикреплен к ползуну между выдвинутым положением в начале забивания колышков/столбов и втянутым положением в конце забивания относительно направления движения, показанного стрелкой Е. Такая принципиальная схема
30 представлена на Фиг. 7. Таким образом, на Фиг. 7А средства 62 для перемещения средств компенсации смещения находятся в закрытом положении, т. е. шток поршня гидравлического цилиндра в данном случае находится в корпусе цилиндра, а рычаги 60 повернуты вверх. Ползун 26 с двумя молотами находится в верхнем положении на направляющей мачте 28, а крепежный элемент 30 перемещается вперед в опоре 64. На Фиг. 7В рычаги 60 повернуты вниз,
35 поскольку средства 62 для перемещения средств компенсации смещения находятся в промежуточном положении. Крепежный элемент 30 перемещается в опоре 64 по направлению к задней части, т. е. в противоположном направлении от стрелки Е. Средства 12 для забивания перемещаются к задней части. Скорость перемещения по направлению к задней части равна

5 скорости перемещения тягового транспортного средства и, следовательно, рамы 10, относительно земли и в направлении Е. Затем для молотов 24 обеспечивают компенсацию и выполняют ими забивание с нулевой скоростью относительно земли. Продолжительность забивания и, следовательно, перемещения ползуна 26 по направляющей мачте 28 меньше, чем
10 продолжительность движения средств 12 для забивания в обратном направлении. На Фиг. 7С забивание завершено, и средства для забивания снова возвращают в положение, близкое к максимальному, в соответствии с требуемым временем забивания. Для возврата различных подвижных элементов в исходное положение выполняют обратные перемещения, преимущество заключается в возможности увеличения скорости возврата, так как теперь отсутствует какая-либо связь между скоростью движения и скоростью забивания.

[0062] Во время этого обратного перемещения, создаваемого поворотом рычагов 60, средства 12 для забивания перемещаются по направлению к задней части за счет компенсации скорости смещения, при этом перемещение рычагов 60, которые жестко соединены с ползуном 26, также приводит к забиванию в результате перемещения вниз мачты 28, на которой установлены молоты 24, и, следовательно, перемещения верхнего молота 24S и нижнего молота 24I вниз. Если речь идет о верхнем молоте 24S, который задействован, например, при выполнении забивания столба, то упомянутый верхний молот 24S можно перемещать на дополнительную величину хода за счет средств 32 для поступательного перемещения с
20 соответствующим набором тяг 34, расположенных между ползуном 26 и верхним молотом 24S.

[0063] Средства 18 для компенсации уклона во время забивания описаны далее со ссылкой на Фиг. 8А и 8В. Эти средства 18 компенсации уклона состоят из механизма наклона средств 12 для забивания, чтобы компенсировать уклон вверх или вниз, также одновременно с этим при
25 необходимости используют средства 14 для коррекции наклона, чтобы скорректировать упомянутый уклон. Коррекцию наклона вверх или вниз выполняют с помощью основания 56. Это основание 56 опирается на подъемник 50, который в свою очередь опирается на пластину 42. Чтобы компенсировать уклон, пластину 42 со всеми прикрепленными к ней элементами поворачивают вокруг оси 44 поворота под действием средств 43 для поворота, расположенных
30 между пластиной 42 и рамой 10. В настоящем случае на Фиг. 8А имеется уклон вверх, пластина 42 повернута вперед за счет втягивания средств 43 для поворота, в данном случае гидравлического цилиндра. Таким образом, средства 12 для забивания, ползун 26 и направляющая мачта 28 остаются в вертикальном положении, когда рама 10 наклонена в поднятое положение.

35

[0064] Существуют две проблемы, вызванные этим наклоном. В связи с тем, что столб наклонен относительно рамы, необходимо поступательно перемещать все средства 12 для забивания под углом относительно рамы, которая является точкой отсчета, поскольку в

противном случае точка проникновения в грунт будет смещена назад, а также изменится высота забивания, поскольку нижний конец столба расположен выше земли, так как присутствует угол наклона. По этой причине необходимо переместить средства 12 для забивания ближе к земле, чтобы обеспечить установку точно в предусмотренной точке установки, а также опустить средства 12 для забивания, чтобы обеспечить контакт с грунтом. Эти действия осуществляют за счет применения средств 18 коррекции.

[0065] С помощью подъемника 50 изменяют высоту средств 12 для забивания, воздействуя на средства 58 для перемещения упомянутого основания 56. На Фиг. 8А уклон увеличивается, и средства 12 для забивания необходимо повернуть вперед, чтобы столб располагался вертикально. В таких обстоятельствах используют средства 18 коррекции.

[0066] Пластину 42 поворачивают под действием средств 43 для перемещения, в данном случае цилиндра, который втягивается, т. е. шток цилиндра втягивается в корпус цилиндра. С помощью поворотной пластины 42 наклоняют лоток 46, на котором установлен подъемник 50 и средства 12 для забивания с двумя молотами. Поскольку лоток 46 прикреплен с возможностью поступательного перемещения относительно пластины 42, его перемещают с помощью средств 48 для перемещения упомянутой пластины, чтобы перемещать средства 12 для забивания и, следовательно, столб и/или маркер вперед, что компенсирует наклон рамы, вызванный уклоном. Для компенсации смещения по высоте относительно земли и имеющегося наклона относительно рамы подъемный механизм 50 используют для перемещения направляющей мачты 28, на которой установлен ползун 26, в настоящем случае вниз. Корректируют все параметры, изменившиеся по причине уклона, и таким образом устанавливают столб в заданной точке, на заданную глубину, в вертикальное положение и на ходу. Перемещение забивания никаким образом не изменяется.

[0067] В случае, когда рама имеет уклон вниз, см. Фиг. 8В, перемещения выполняют точно таким же образом, но в обратном направлении.

[0068] Следует отметить, что любой уклон корректируют приводами 10-3G и 10-3D, которые обеспечивают компенсацию, воздействуя на рычаги 10-1G и 10-1D с установленными на них колесами 10-2G и 10-2D, которые действуют как копирующие колеса. Таким образом, рама 10 всегда расположена горизонтально относительно поперечной оси, т. е. перпендикулярно направлению стрелки F. Кроме того, обеспечивают коррекцию высоты установки, поскольку столб располагается выше, чем на ровной местности. Таким образом, установку столба корректируют по вертикали относительно уклона вдоль оси движения F, а также перпендикулярно этому направлению движения F.

[0069] Управление всеми перемещениями цилиндров выполняют централизованно с помощью программного обеспечения, которое при помощи датчиков перемещения каждого из средств перемещения, в данном случае цилиндров, датчиков положения, значений скорости перемещения и показаний GPS, автоматизирует команды для каждого из приводов, освобождая оператора тяговых средств, таких как трактор, для более внимательного контроля. Также доступно автоматическое вождение тяговых средств, как и на многих сельскохозяйственных транспортных средствах. Для этой цели на опорную мачту 66, установленную для этой цели и жестко соединенную с рамой, можно прикрепить GPS-антенну, чтобы получать точное значение. Учитывая данные, введенные в программное обеспечение относительно установки, программное обеспечение отображает, например, на панели светодиодов (СИД) зеленые индикаторы, когда установка относится к столбам, или красные индикаторы, когда установка относится к колышкам.

[0070] Многофункциональное прицепное устройство для установки на ходу принадлежностей для виноградников, помимо установки на ходу столбов и колышков за один проход, позволяет с помощью средств 20 для обработки почвы вскрывать борозду для посадки виноградных саженцев, поливать их, вскрывать глубокую борозду для установки столбов и закрывать борозду. Для данной цели на Фиг. 9 эти средства для обработки почвы содержат сошник 68, выполненный с возможностью перемещения по высоте, чтобы обеспечить возможность вскрытия борозды глубиной от 20 до 30 сантиметров. Эта борозда позволяет сажать виноградные саженцы на дно борозды и поливать их с помощью резервуара для воды, клапана и распределительной трубки, расположенных в нижней части и не описанных подробно, поскольку они общеизвестны специалистам в данной области. Преимущественно распределительная трубка расположена за точкой посадки саженца таким образом, чтобы обеспечить возможность распределения дозы воды в борозде по существу на одной линии с растением перед закрытием борозды с помощью скребков 70, выполненных с возможностью перемещения по высоте, расположенных сзади и видимых, в частности, на Фиг. 1. В соответствии с настоящим изобретением также могут быть предусмотрены средства 72 для вскрытия глубокой борозды, которые содержат цилиндр 74, направленный перпендикулярно раме 10 и вниз. Этот цилиндр 74 содержит корпус 76 и подвижный шток 78, причем корпус закреплен на раме 10. Узкий сошник 80 установлен на подвижном штоке 78, который может принимать максимальное выдвинутое положение, по меньшей мере равное глубине, дополнительной к глубине борозды, для забивания столба. Узкий сошник 80 позволяет увеличить глубину борозды с 20–30 сантиметров до приблизительно 60–70 сантиметров. Этот узкий сошник 80 предназначен для удаления камней и других возможных препятствий с линии установки столбов, что гарантирует забивание всех столбов.

[0071] Кроме того, можно добавлять сбоку к многофункциональному устройству в соответствии с настоящим изобретением разматыватели шпалерной проволоки и/или трубок

капельного полива, разбрасыватель удобрений расширяющий элемент для идеального роста посаженного винограда, причем доза удобрений вносится одновременно с поливом.

[0072] Устройство содержит известным образом столбы и кольшки.

5

[0073] Работа многофункционального устройства в соответствии с настоящим изобретением описана со ссылкой на все фигуры. Устройство обслуживает управляющий оператор, если это необходимо, а также по меньшей мере два помощника, первый из которых подает столбы и кольшки, а второй обеспечивает размещение саженцев. Многофункциональное устройство перемещают вперед тяговым способом с помощью тяговых средств, управляемых управляющим оператором, при необходимости необязательно с GPS. Верхний молот 24S и нижний молот 24I регулируют для обеспечения установки кольшковых на заданной высоте и на глубине, которая также определена. В программном обеспечении настраивают определенные интервалы, количество кольшковых между двумя столбами, глубину борозды, глубину узкого сошника, заданную дозу воды, количество удобрений и т. п. Корректировки, связанные с уклоном, вычисляют непрерывно помощью программного обеспечения в зависимости от данных датчиков. Таким же образом, регулировка по горизонтали в поперечном направлении с помощью копирующих колес представляет собой параметры, зафиксированные в постоянном запоминающем устройстве и не подлежащие настройке операторами и помощниками. Только параметры, относящиеся к соответствующему участку, выполнены с возможностью настройки.

10
15
20

[0074] Разматывание шпалерных проволок и/или трубы капельного полива осуществляют одновременно. Устройство в соответствии с настоящим изобретением является многофункциональным и главным образом позволяет с помощью одного и того же устройства для забивания устанавливать за один проход столбы, кольшки и саженцы в дополнение к другим возможным действиям.

25

Формула изобретения

1. Многофункциональное устройство для установки на ходу принадлежностей для виноградников, в частности столбов/колышков, содержащее раму (10), установленную на колесах (10-2G, 10-2D) и предназначенную для соединения с тяговыми средствами, следующее в направлении движения \underline{F} и отличающееся тем, что оно содержит средства (12) для забивания с двумя молотами (24).
2. Многофункциональное устройство для установки на ходу принадлежностей для виноградников по п. 1, отличающееся тем, что средства (12) для забивания содержат два молота — верхний молот (24S) и нижний молот (24I), оба из которых установлены на ползуне (26), закрепленном с возможностью поступательного перемещения на направляющей мачте (28), и средства (32) для поступательного перемещения верхнего молота (24S), расположенные между упомянутым ползуном (26) и упомянутым верхним молотом (24S).
3. Многофункциональное устройство для установки на ходу принадлежностей для виноградников по п. 2, отличающееся тем, что средства (32) для поступательного перемещения, расположенные между ползуном (26) и верхним молотом (24S), содержат набор тяг (34) и привод в виде цилиндра (36) с неподвижной частью, в данном случае корпусом цилиндра, жестко соединенным с ползуном (26), и подвижной частью, в данном случае штоком цилиндра, причем приводные тяги (34-1), установленные парами, прикреплены с возможностью поворота одним из своих концов с одной и другой стороны ползуна (26) с помощью отверстий (34-2), образованных в пластине (38), жестко прикрепленной к упомянутому ползуну (26), при этом другие концы приводных тяг (34-1) прикреплены с возможностью поворота к ползуну (26) с помощью передающих тяг (34-3), установленных парами и присоединенных к свободным концам приводных тяг (34-1), причем другой конец каждой передающей тяги прикреплен с возможностью поворота к верхнему молоту (24S), чтобы создавать поступательное перемещение верхнего молота (24S) относительно ползуна (26) вверх или вниз.
4. Многофункциональное устройство для установки на ходу принадлежностей для виноградников по любому из предшествующих пунктов, отличающееся тем, что средства (12) для забивания содержат крепежный элемент (30) на раме (10).
5. Многофункциональное устройство для установки на ходу принадлежностей для виноградников по любому из предшествующих пунктов, отличающееся тем, что оно содержит средства для коррекции (14) с пластиной (42), прикрепленной с возможностью поворота относительно рамы (10) вокруг оси поворота (44), направленной поперечно относительно направления движения \underline{F} , и средства (43) для поворота, расположенные между упомянутой

пластиной (42) и упомянутой рамой (10), чтобы обеспечить возможность наклона пластины (42) вокруг оси (44) поворота.

- 5 6. Многофункциональное устройство для установки на ходу принадлежностей для виноградников по п. 5, отличающееся тем, что на пластине (42) установлены лоток (46), прикрепленный с возможностью поступательного перемещения относительно упомянутой пластины (42), и средства (48) для поступательного перемещения упомянутого лотка в направлении движения F .
- 10 7. Многофункциональное устройство для установки на ходу принадлежностей для виноградников по п. 6, отличающееся тем, что на лотке (46) установлен подъемник (50) с каркасом, содержащим четыре стойки (52), и четыре поперечины (52), и четыре втулки (54), скользящие по четырем стойкам (52), и основание (56), жестко соединенное с упомянутыми скользящими втулками (54) с помощью средств (58) для перемещения упомянутого
- 15 основания (56), расположенных между упомянутым основанием (56) и поперечинами (52), чтобы обеспечить возможность подъема и опускания упомянутого основания (56) относительно каркаса.
- 20 8. Многофункциональное устройство для установки на ходу принадлежностей для виноградников по п. 7, отличающееся тем, что на основании (56) располагаются средства (16) компенсации смещения, содержащие пару рычагов (60), прикрепленных одним из своих концов с возможностью поворота относительно основания (56) и прикрепленных другим концом с возможностью поворота относительно ползуна (26) средств (12) для забивания, а также средства (62) для перемещения средств компенсации смещения, расположенные между
- 25 упомянутыми рычагами (60) и упомянутым основанием (56), чтобы обеспечить возможность поворота упомянутых рычагов.
- 30 9. Многофункциональное устройство для установки на ходу принадлежностей для виноградников по любому из п. 7 или 8, отличающееся тем, что основание (56) содержит приемную опору (64) для скольжения крепежного элемента (30) средств (12) для забивания с двумя молотами.
- 35 10. Многофункциональное устройство для установки на ходу принадлежностей для виноградников по любому из пп. 7–9, отличающееся тем, что рама (10) содержит два рычага, один левый (10-1G), другой правый (10-1D), на каждом из которых установлено колесо (10-2G) и (10-2D), а также левый цилиндр (10-3G) и правый цилиндр (10-3D), расположенные между упомянутой рамой и каждым из соответствующих рычагов так, чтобы обеспечить возможность коррекции наклона.

11. Многофункциональное устройство для установки на ходу принадлежностей для виноградников по любому из предшествующих пунктов, отличающееся тем, что оно содержит средства (20) для обработки почвы.

5

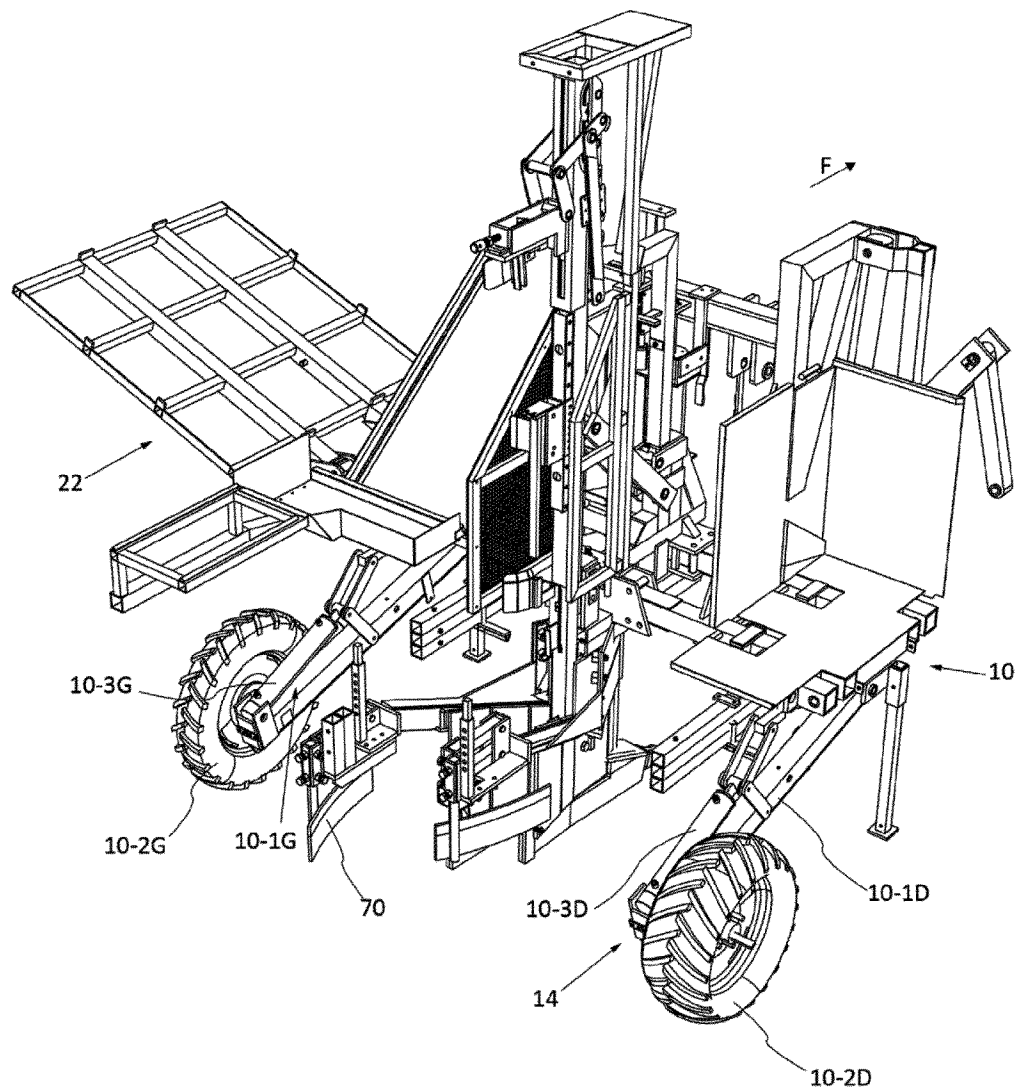
12. Многофункциональное устройство для установки на ходу принадлежностей для виноградников по п. 11, отличающееся тем, что оно содержит сошник (68), выполненный с возможностью перемещения по высоте, чтобы обеспечить возможность вскрытия борозды и посадки виноградных саженцев на дно борозды, и скребки (70), выполненные с возможностью перемещения по высоте, для закрытия борозды.

10

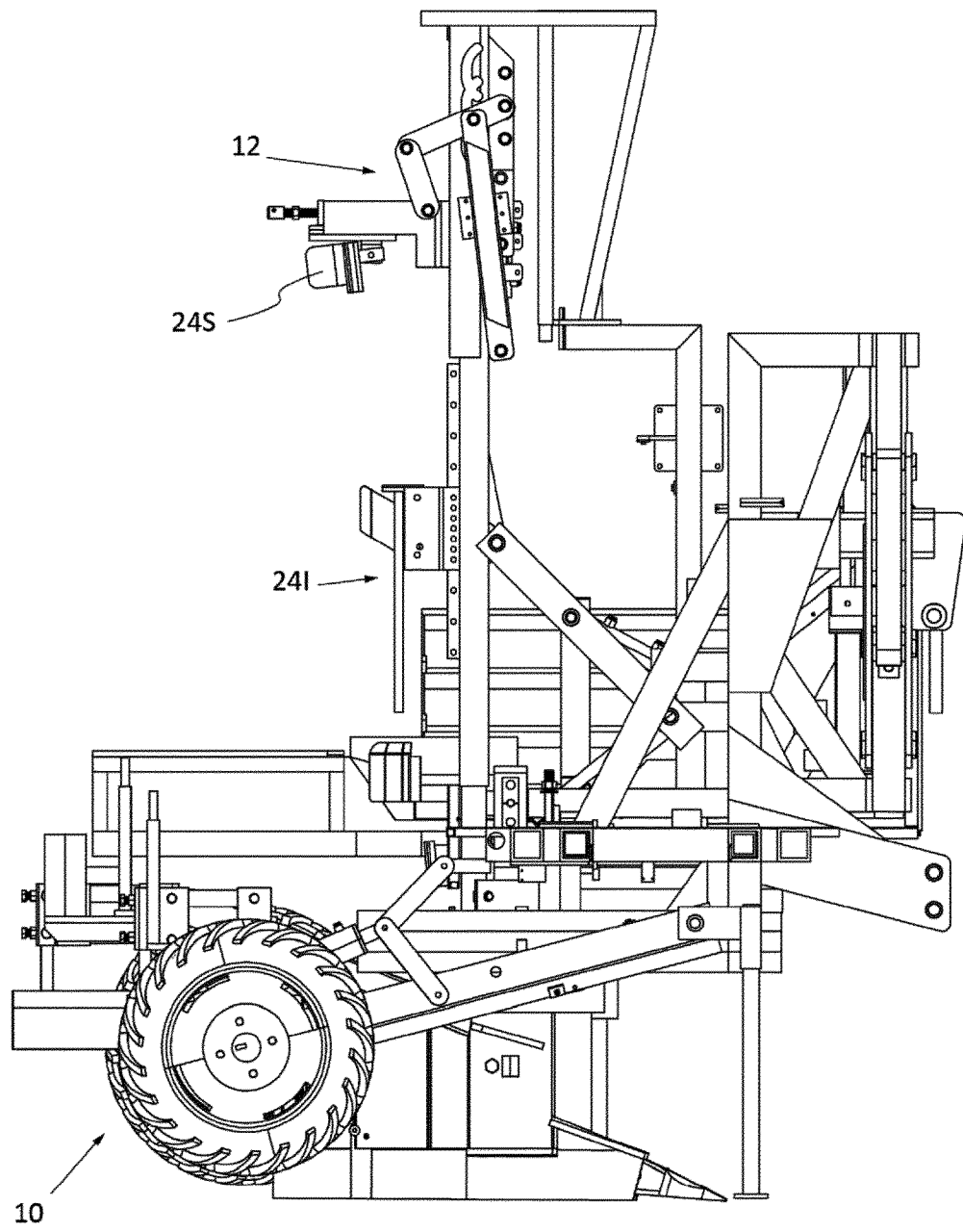
13. Многофункциональное устройство для установки на ходу принадлежностей для виноградника по любому из п. 11 или 12, отличающееся тем, что оно содержит средства (72) для вскрытия глубокой борозды, которые содержат цилиндр (74), направленный перпендикулярно к раме (10) и вниз, причем этот цилиндр (74) содержит корпус (76) и подвижный шток (78), при этом корпус закреплен на раме (10) таким образом, чтобы удалять камни и другие возможные препятствия с линии установки столбов.

15

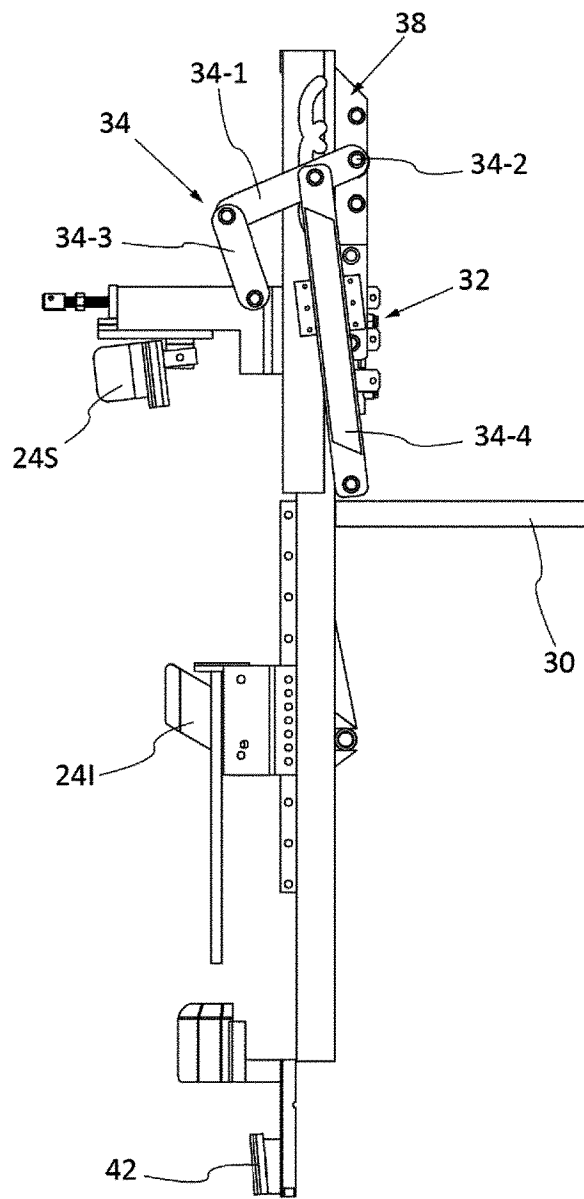
[Фиг. 1]



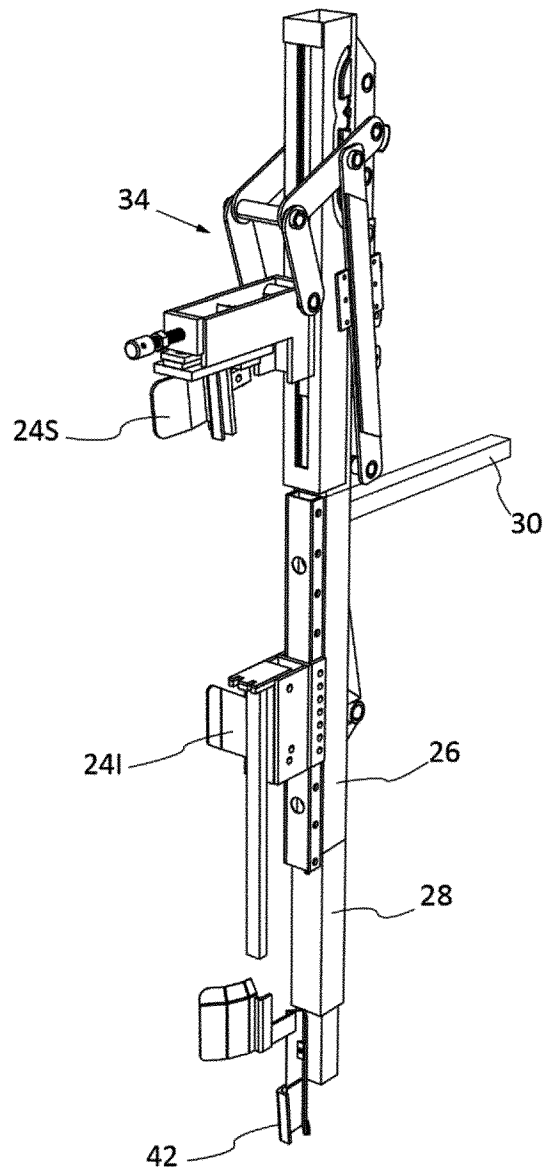
[Фиг. 2]



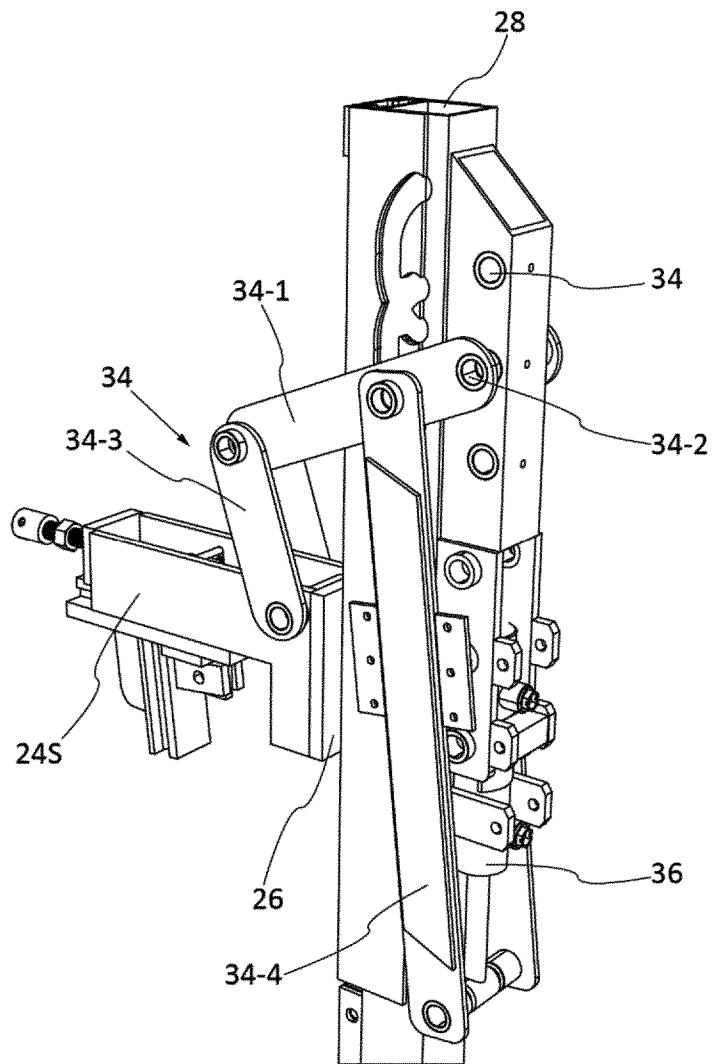
[Фиг. 3А]



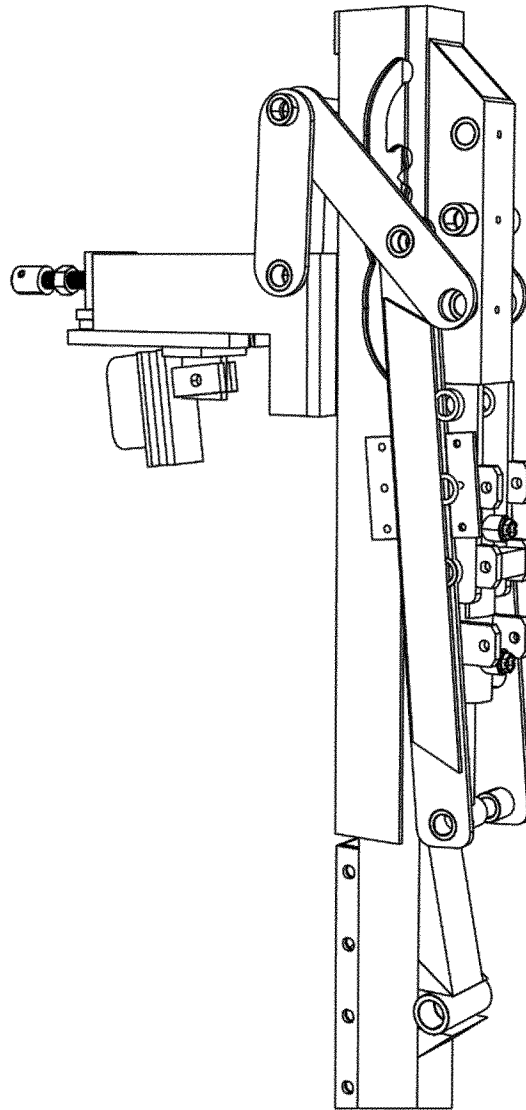
[Фиг. 3В]



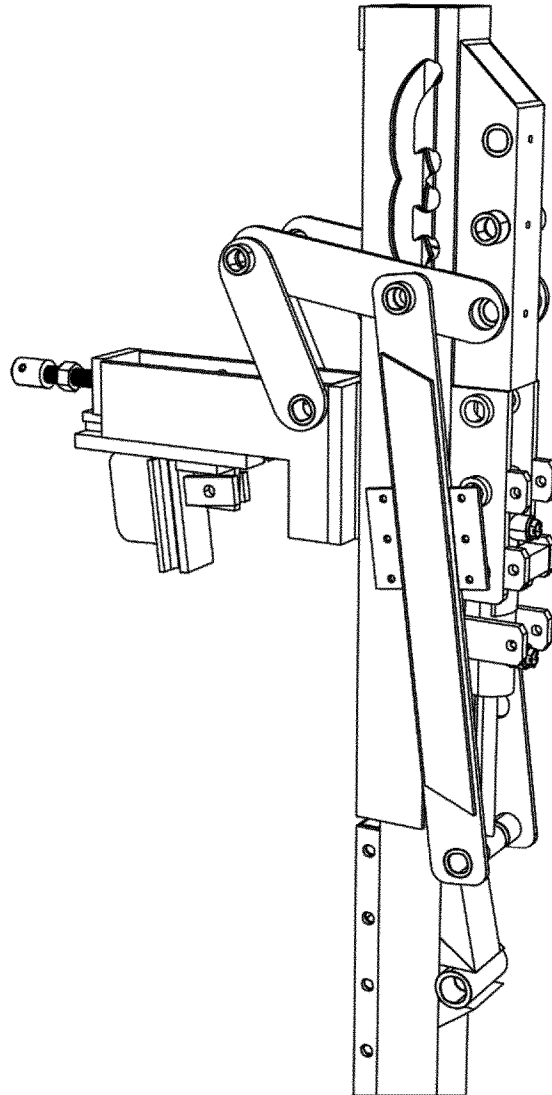
[Фиг. 3С]



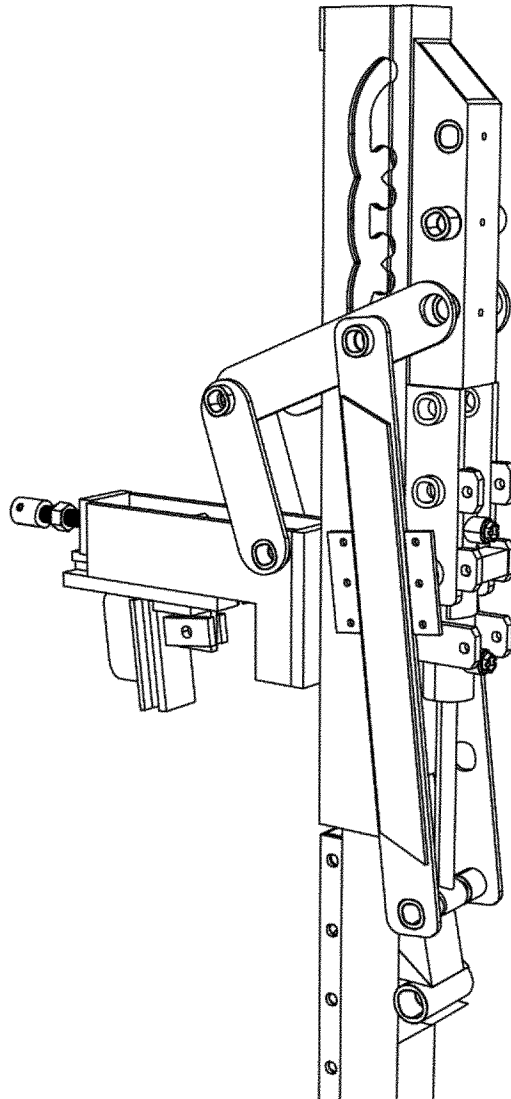
[Фиг. 4А]



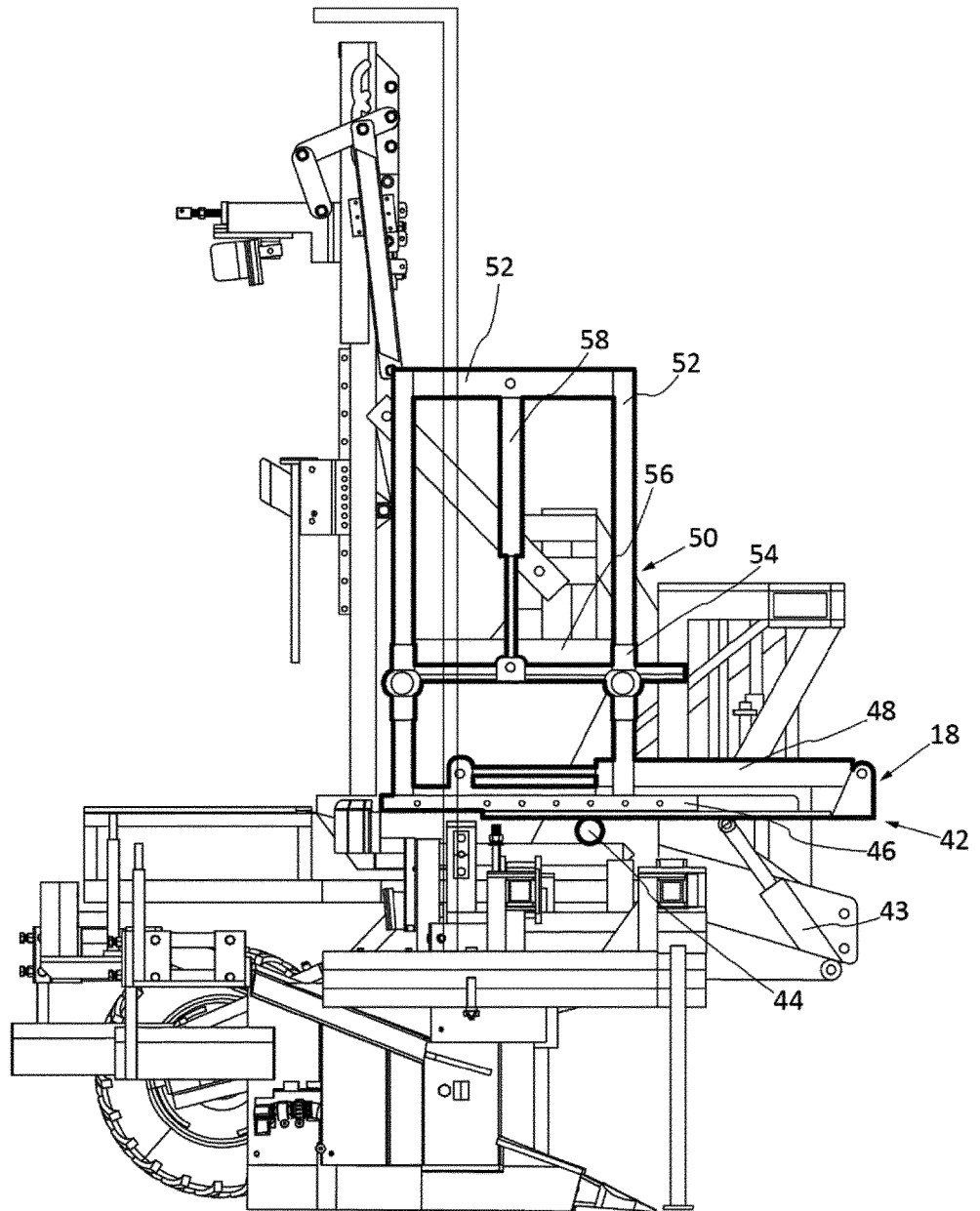
[Фиг. 4В]



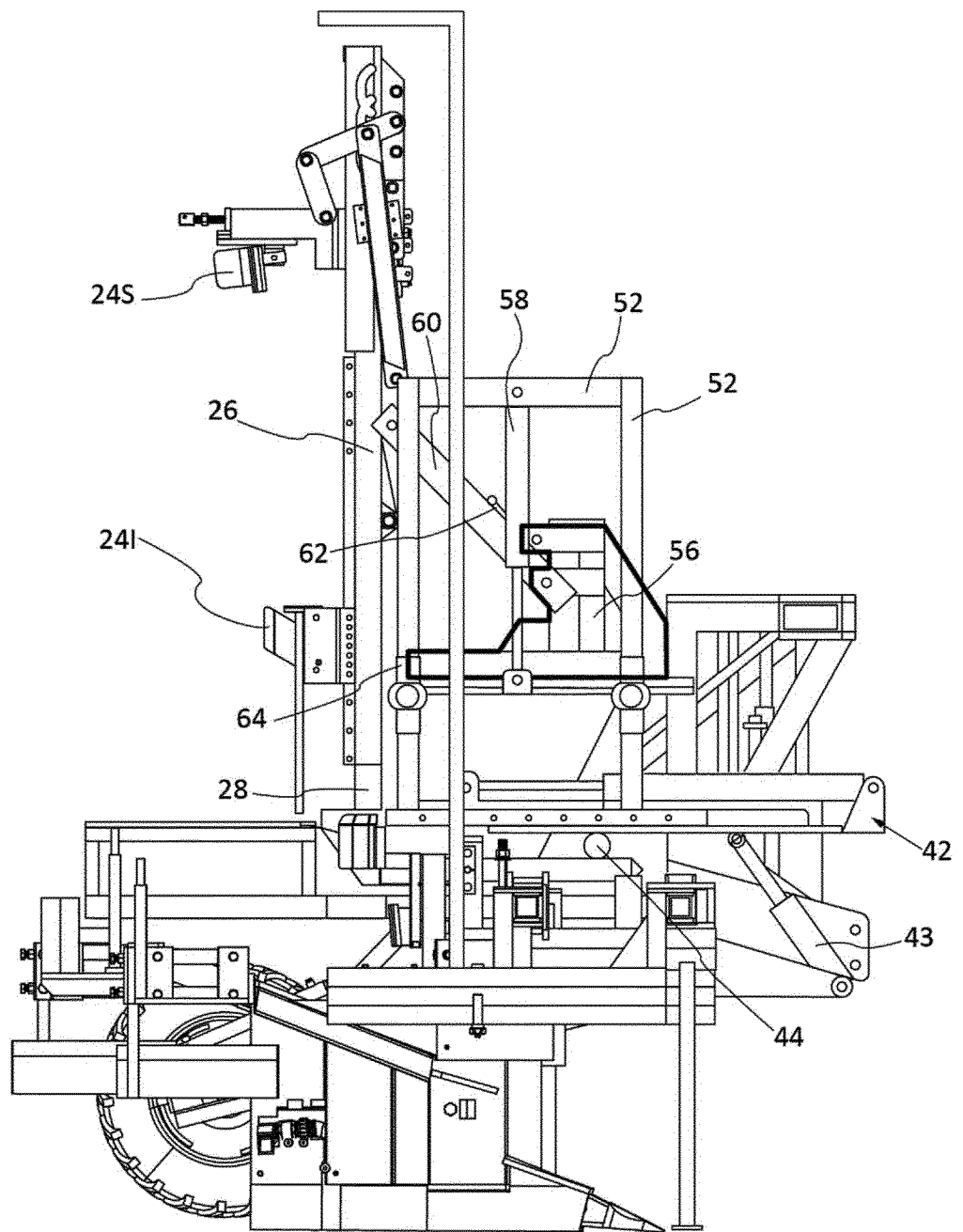
[Фиг. 4С]



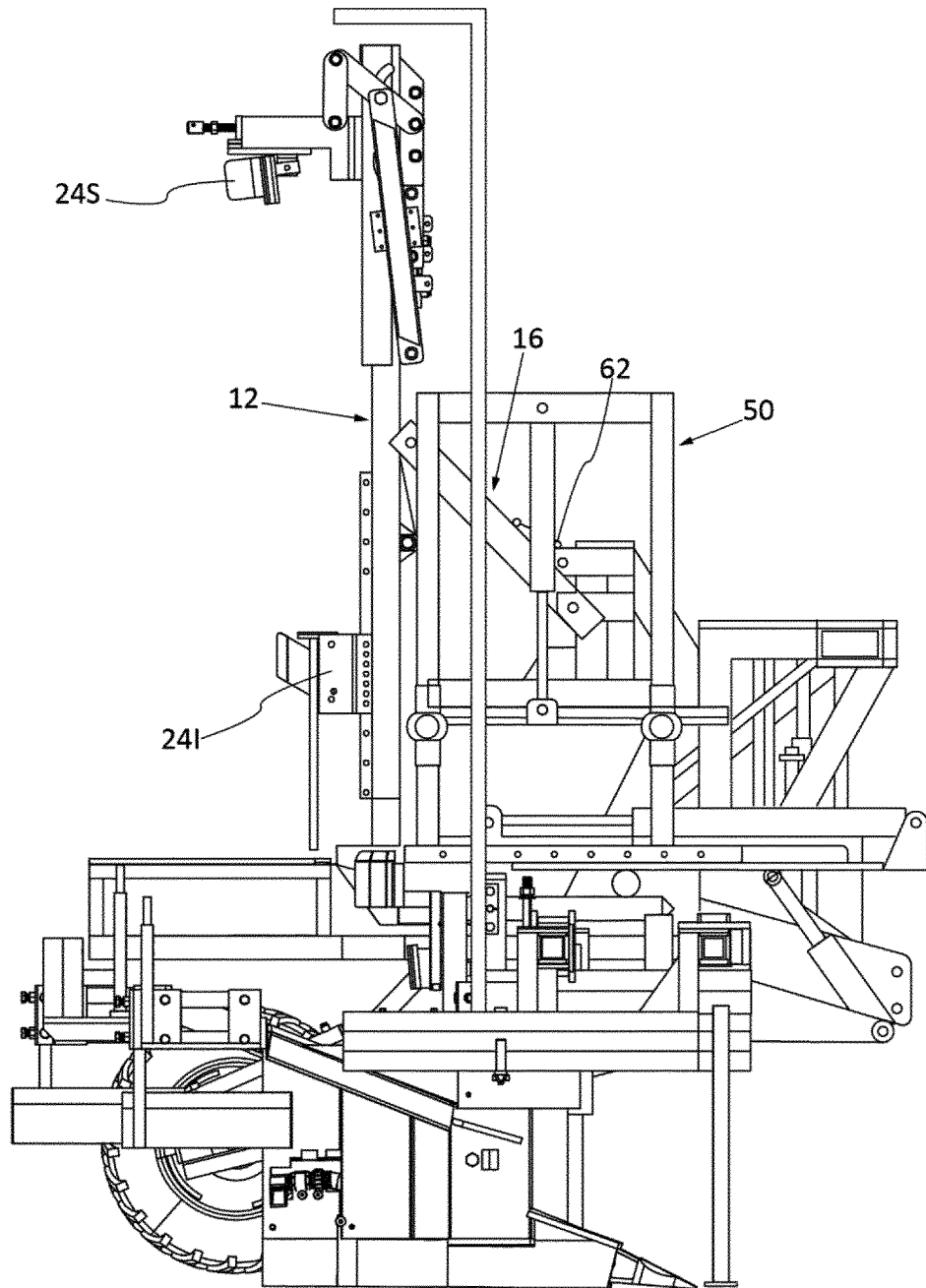
[Фиг. 5]



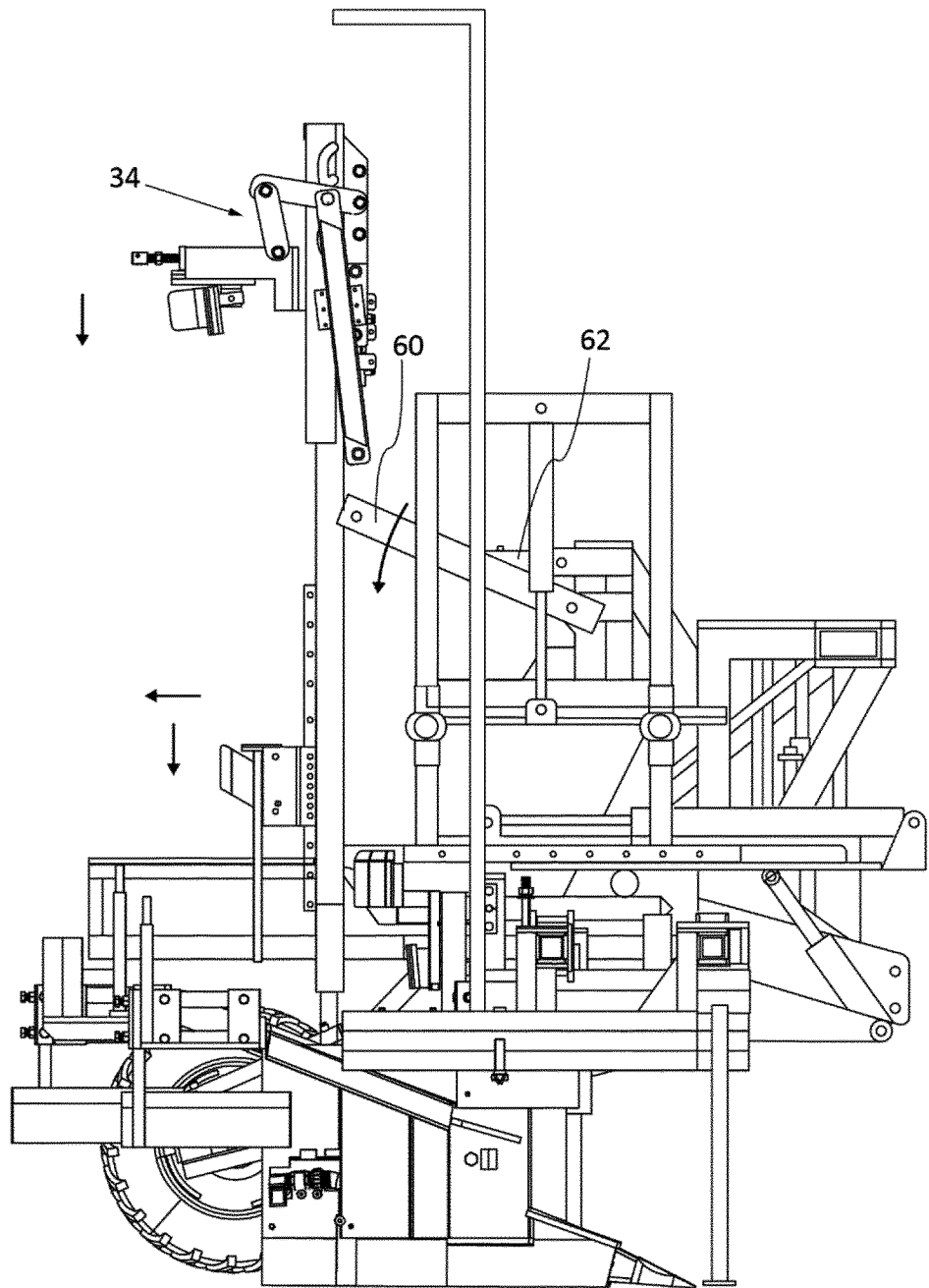
[Фиг. 6]



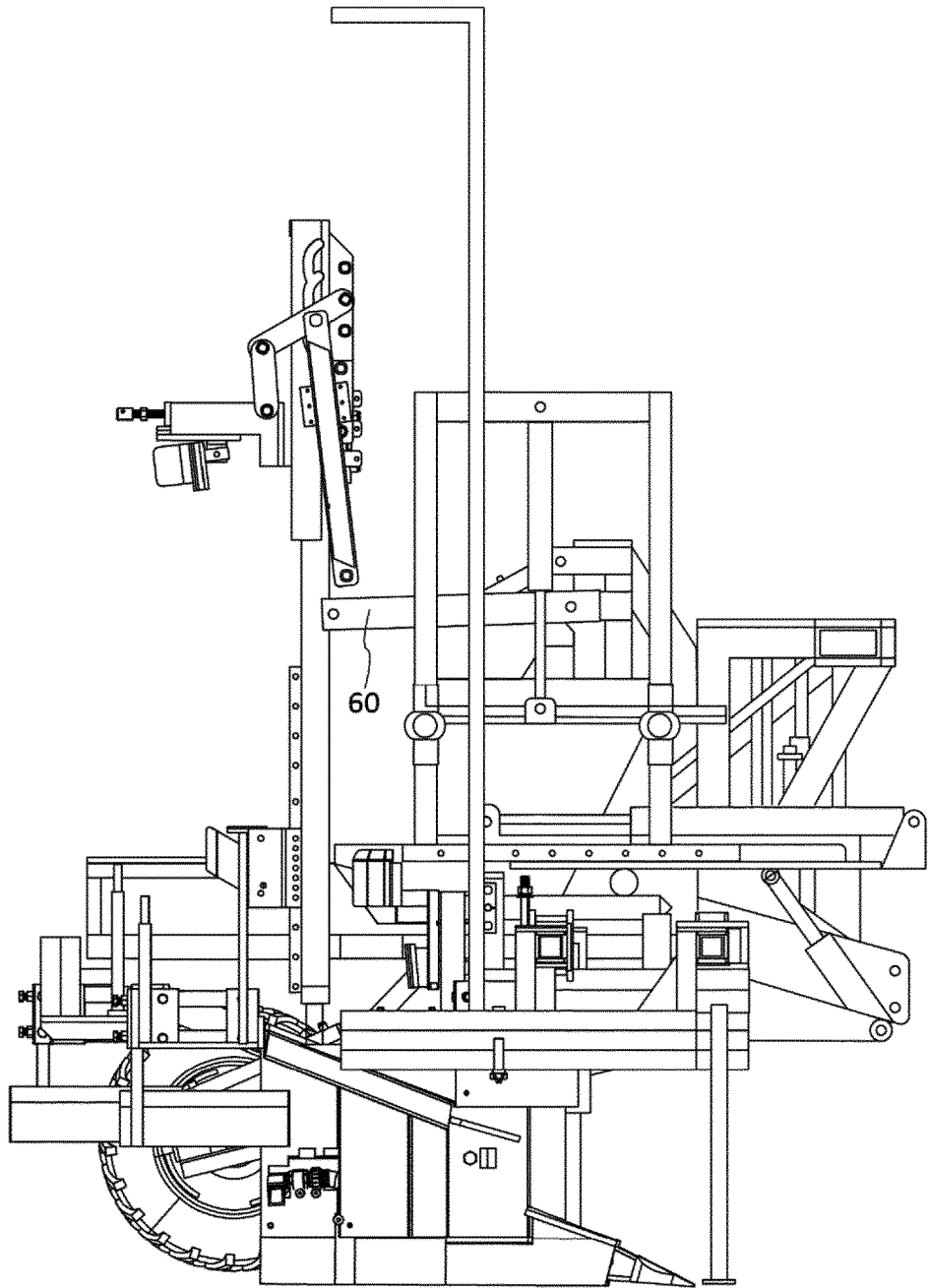
[Фиг. 7А]



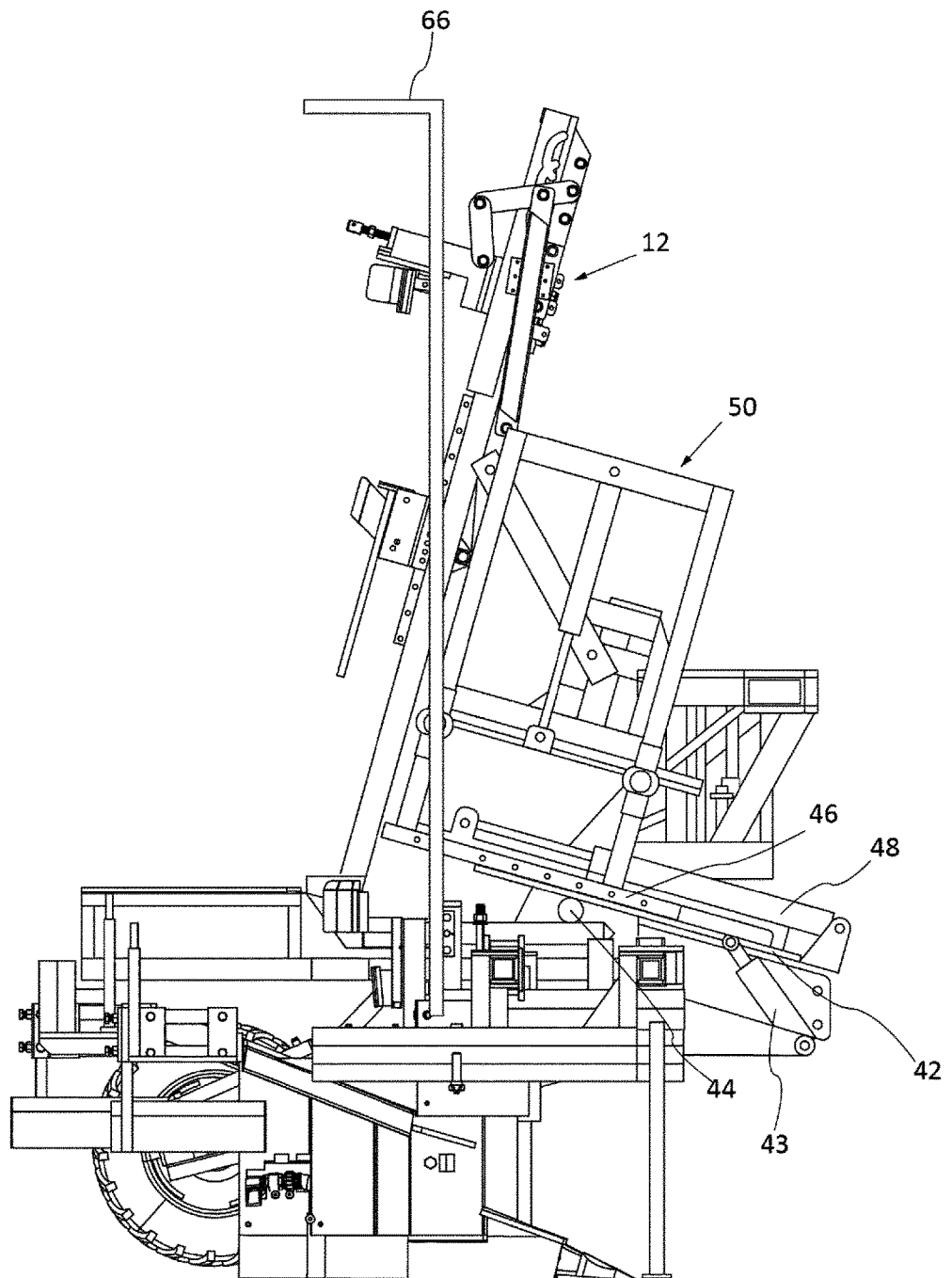
[Фиг. 7В]



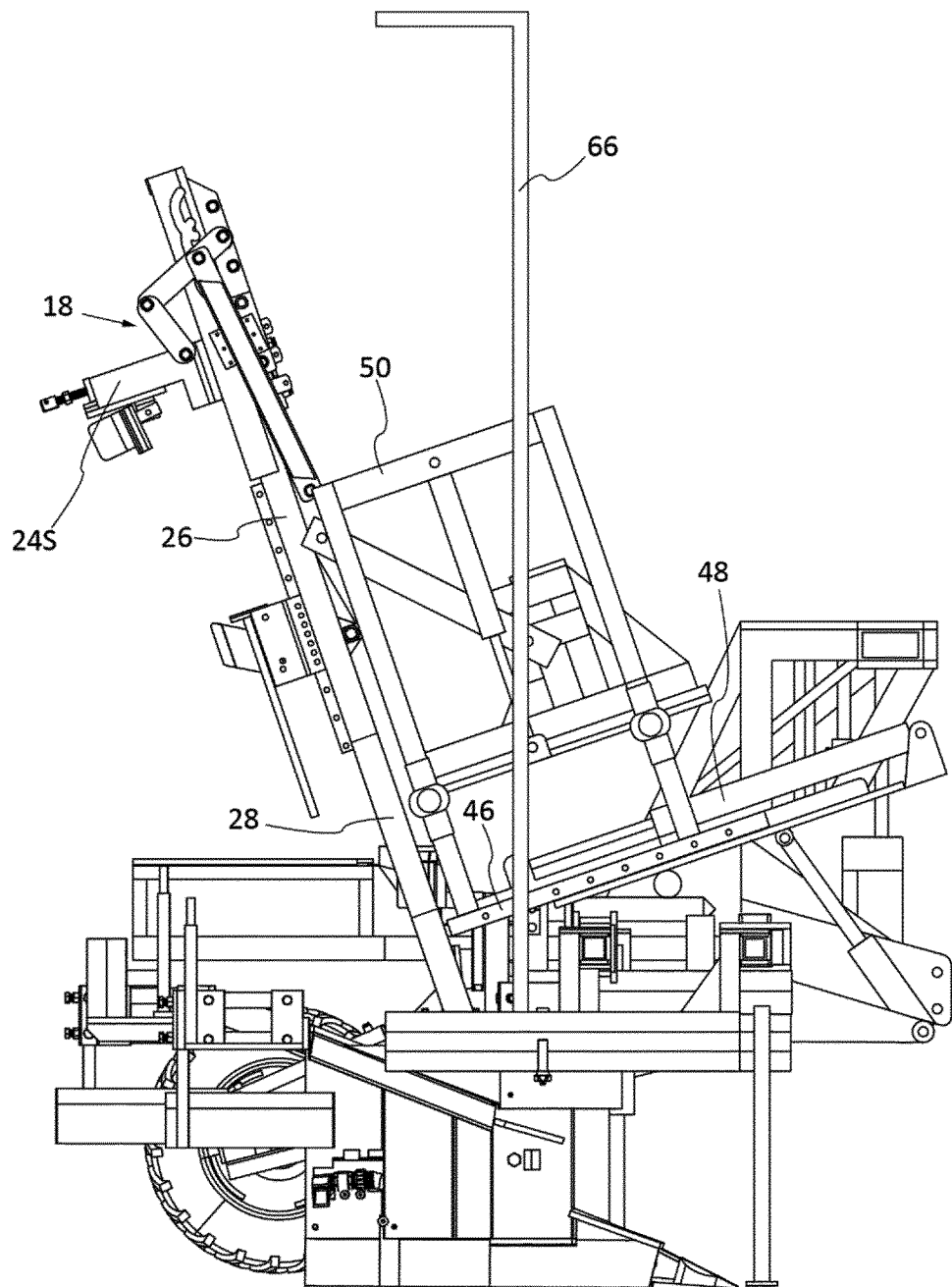
[Фиг. 7С]



[Фиг. 8А]



[Фиг. 8В]



[Фиг. 9]

