

(19)



Евразийское
патентное
ведомство

(21) 202391478 (13) A1

(12) ОПИСАНИЕ ИЗОБРЕТЕНИЯ К ЕВРАЗИЙСКОЙ ЗАЯВКЕ

(43) Дата публикации заявки
2023.07.11

(51) Int. Cl. G21C 3/334 (2006.01)
F16B 7/20 (2006.01)

(22) Дата подачи заявки
2021.12.17

(54) СОЕДИНИТЕЛЬНАЯ КОНСТРУКЦИЯ ДЛЯ МЕХАНИЧЕСКОГО СОЕДИНЕНИЯ ПЕРВОГО КОМПОНЕНТА И ВТОРОГО КОМПОНЕНТА, ТАКИХ КАК НАПРАВЛЯЮЩАЯ ТРУБА И ОПОРНАЯ ПЛИТА ТЕПЛОВЫДЕЛЯЮЩЕЙ СБОРКИ

(31) 20306605.5

(72) Изобретатель:

(32) 2020.12.18

Лабарьер Эрик (FR)

(33) EP

(74) Представитель:

(86) PCT/EP2021/086586

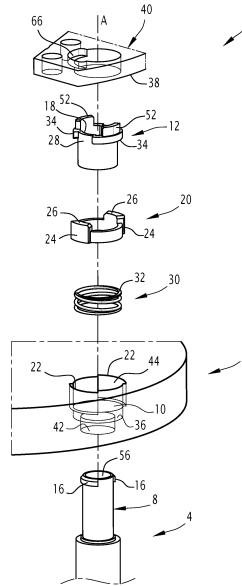
Фелицына С.Б. (RU)

(87) WO 2022/129567 2022.06.23

(71) Заявитель:

ФРАМАТОМ (FR)

(57) Соединительная конструкция для механического соединения первого компонента и второго компонента, таких как направляющая труба и опорная плита тепловыделяющей сборки. Соединительная конструкция предназначена для механического соединения первого компонента (4), имеющего соединительный участок (8), со вторым компонентом (6), имеющим гнездо (10), причем соединительная конструкция содержит соединительное кольцо (12), которое принято внутри гнезда (10) с возможностью поворота между положением вставки/извлечения, обеспечивающим вставку/извлечение соединительного участка (8) в гнездо, и положением соединения, препятствующим извлечению соединительного участка (8) из гнезда (10), и стопорное кольцо (20), которое способно перемещаться в осевом направлении вдоль центральной оси (A) между заблокированным положением, препятствующим вращению соединительного кольца (12), и разблокированным положением, обеспечивающим вращение соединительного кольца (12) между положением соединения и положением вставки/извлечения.



A1

202391478

202391478

A1

СОЕДИНИТЕЛЬНАЯ КОНСТРУКЦИЯ
ДЛЯ МЕХАНИЧЕСКОГО СОЕДИНЕНИЯ
ПЕРВОГО КОМПОНЕНТА И ВТОРОГО КОМПОНЕНТА,
ТАКИХ КАК НАПРАВЛЯЮЩАЯ ТРУБА И ОПОРНАЯ ПЛИТА
ТЕПЛОВЫДЕЛЯЮЩЕЙ СБОРКИ

Изобретение относится к соединительной конструкции для механического соединения первого компонента и второго компонента, таких как, например, направляющая труба и опорная плита тепловыделяющей сборки.

Тепловыделяющая сборка, такая как тепловыделяющая сборка для использования в WWER (водо-водяном энергетическом реакторе) или PWR (реакторе на воде под давлением), продолжается вдоль оси сборки и содержит множество стержневых тепловыделяющих элементов, расположенных в пучке, и каркас для поддержания стержневых тепловыделяющих элементов.

Каркас содержит хвостовик и головку, расположенные на расстоянии друг от друга вдоль оси сборки, направляющие трубы, проходящие вдоль оси сборки и соединяющие хвостовик с головкой, и дистанционирующую решетку, прикрепленную к направляющим трубам между хвостовиком и головкой.

Стержневые тепловыделяющие элементы приняты между хвостовиком и головкой и проходят через дистанционирующие решетки, причем дистанционирующие решетки выполнены с возможностью удерживания стержневых тепловыделяющих элементов в осевом и поперечном направлениях и поддержания стержневых тепловыделяющих элементов разнесенными в поперечном направлении.

Головка содержит опорную плиту, причем верхние концы направляющих труб соединены с опорной плитой.

Соединение каждой направляющей трубы с опорной плитой предпочтительно является разъемным, что позволяет удалять головку, например, во время выполнения работ по техническому обслуживанию.

Одна из задач изобретения состоит в том, чтобы создать соединительную конструкцию разъемного механического соединения первого компонента и второго компонента, которая является надежной и простой в отношении соединения и разъединения первого компонента и второго компонента.

С этой целью согласно изобретению предлагается соединительная конструкция для механического соединения первого компонента и второго компонента, причем первый компонент имеет соединительный участок, а второй компонент имеет гнездо, проходящее

вдоль центральной оси, для вставления соединительного участка; при этом соединительная конструкция содержит:

- соединительное кольцо, принятое внутри гнезда с блокировкой в осевом направлении и возможностью поворота вокруг центральной оси между положением вставления/извлечения, обеспечивающим вставление/извлечение соединительного участка в гнездо, и положением соединения, препятствующим извлечению соединительного участка из гнезда, и

- стопорное кольцо, принятое внутри гнезда с блокировкой в угловом направлении вокруг центральной оси и возможностью перемещения в осевом направлении вдоль центральной оси между заблокированным положением, препятствующим вращению соединительного кольца между положением соединения и положением вставления/извлечения, в котором по меньшей мере один стопорный участок одного из элементов, к которым относятся стопорное кольцо и соединительное кольцо, входит в зацепление с соответствующим стопорным углублением другого из указанных элементов, и разблокированным положением, обеспечивающим вращение соединительного кольца между положением соединения и положением вставления/извлечения, в котором каждый стопорный участок выходит из зацепления с соответствующим стопорным углублением.

В конкретных вариантах осуществления соединительная конструкция имеет, при необходимости, одну или несколько из перечисленных далее особенностей, используемых по отдельности или в любой технической возможной комбинации:

- каждый стопорный участок расположен на стопорном кольце, а каждое стопорное углубление расположено на соединительном кольце;

- соединительная конструкция имеет конфигурацию соединения для удерживания соединительного участка внутри гнезда, в которой соединительное кольцо находится в положении соединения, а стопорное кольцо находится в заблокированном положении, и конфигурацию вставления/извлечения для обеспечения извлечения соединительного участка из гнезда, в которой стопорное кольцо находится в разблокированном положении, а соединительное кольцо находится в положении вставления/извлечения;

- переключение из положения соединения в положение вставления/извлечения выполняется посредством последовательного перевода стопорного кольца в разблокированное положение и последующего поворачивания соединительного кольца в положение вставления/извлечения;

- переключение из положения вставления/извлечения в положение соединения выполняется посредством последовательного поворачивания соединительного кольца из

положения вставления/извлечения в положение соединения и последующего перевода стопорного кольца из разблокированного положения в заблокированное положение;

- соединительная конструкция содержит возвратное устройство, выполненное с возможностью возврата стопорного кольца из разблокированного положения в заблокированное положение;

- возвратное устройство содержит пружинный элемент, выполненный с возможностью поджатия стопорного кольца вдоль центральной оси в направлении заблокированного положения;

- пружинный элемент является цилиндрической пружиной, которая проходит вокруг центральной оси;

- соединительное кольцо выполнено так, что соединительное кольцо в положении вставления/извлечения препятствует возврату стопорного кольца из разблокированного положения в заблокированное положение, и что соединительное кольцо в положении соединения обеспечивает возврат стопорного кольца из разблокированного положения в заблокированное положение;

- соединительная конструкция содержит рабочий инструмент, выполненный с возможностью вставления в осевом направлении в гнездо вдоль центральной оси для перемещения стопорного кольца из заблокированного положения в разблокированное положение и последующего поворачивания вокруг центральной оси для поворачивания соединительного кольца из положения соединения в положение вставления/извлечения;

- инструмент имеет разблокирующий выступ, выполненный с возможностью толкания стопорного кольца в осевом направлении из заблокированного положения в разблокированное положение при вставлении рабочего инструмента в гнездо в осевом направлении, и/или соединительную выемку, выполненную с возможностью соединения инструмента с соединительным кольцом при вращении вокруг центральной оси после вставления инструмента в гнездо;

- первый компонент и второй компонент являются компонентами ядерной установки;

- первый компонент и второй компонент являются компонентами тепловыделяющей сборки;

- первый компонент и второй компонент являются направляющей трубой и опорной плитой тепловыделяющей сборки.

Изобретение также относится к тепловыделяющей сборке, содержащей множество тепловыделяющих элементов, расположенных в пучке, принятом между хвостовиком и головкой, и направляющие трубы, соединяющие хвостовик с головкой, причем головка

содержит опорную плиту, и каждая направляющая труба соединена с опорной плитой посредством соответствующей вышеописанной соединительной конструкции.

Изобретение и его преимущества станут более понятными из приведенного далее описания, представленного только в качестве неограничивающего примера со ссылками на чертежи:

на фиг. 1 показаны первый компонент, второй компонент и соединительная конструкция для механического соединения первого компонента и второго компонента с возможностью разъединения, вид в перспективе в разобранном состоянии;

на фиг. 2 – соединительная конструкция соответственно в заблокированной конфигурации, вид в разрезе;

на фиг. 3-6 – соединительная конструкция с рабочим инструментом во время эксплуатации, виды в перспективе;

на фиг. 7 – тепловыделяющая сборка, вертикальный вид сбоку.

Соединительная конструкция 2 на фиг. 1 выполнена с возможностью механического соединения первого компонента 4 и второго компонента 6 с возможностью разъединения.

Первый компонент 4 содержит соединительный участок 8, а второй компонент 6 содержит гнездо 10 для приема соединительного участка 8, причем гнездо 10 проходит вдоль центральной оси А, а соединительный участок 8 выполнен с возможностью вставления в гнездо 10 вдоль центральной оси А для механического соединения первого компонента 4 и второго компонента 6.

Соединительный участок 8 вставляют в гнездо 10 вдоль центральной оси А для соединения первого компонента 4 со вторым компонентом 6 и извлекают из гнезда 10 для отсоединения первого компонента 4 от второго компонента 6.

Соединительная конструкция 2 имеет конфигурацию вставления/извлечения, обеспечивающую вставление соединительного участка 8 в гнездо 10 или извлечение соединительного участка 8 из гнезда 10 вдоль центральной оси А, и заблокированную конфигурацию, препятствующую извлечению соединительного участка 8, ранее вставленного в гнездо 10.

Соединительная конструкция 2 содержит соединительное кольцо 12, принятое внутри гнезда 10 с блокировкой в осевом направлении вдоль центральной оси А и возможностью поворота вокруг центральной оси А между положением вставления/извлечения, обеспечивающим вставление/извлечение соединительного участка 8 в гнездо 10/из гнезда 10, и положением соединения, препятствующим извлечению соединительного участка 8, ранее вставленного в гнездо 10.

Соединительное кольцо 12 центрировано по центральной оси А. Соединительное кольцо 12 установлено внутри гнезда 10, так что после вставления в гнездо 10 соединительный участок 8 вставляется через соединительное кольцо 12.

Соединительное кольцо 12 поворачивается, например, на 90° между положением соединения и положением вставления/извлечения.

Соединительный участок 8 и соединительное кольцо 12 имеют взаимодействующие соединительные элементы, выполненные так, чтобы обеспечить вставление соединительного участка 8 в соединительное кольцо 12 и извлечение соединительного участка 8 из соединительного кольца 12, когда соединительное кольцо 12 поворачивается в положение вставления/извлечения, и препятствовать извлечению соединительного участка 8 из соединительного кольца 12, когда соединительное кольцо 12 поворачивается в положение соединения.

В примере варианта осуществления соединительный участок 8 имеет по меньшей мере один соединительный выступ 16, выступающий на наружной поверхности соединительного участка 8, а соединительное кольцо 12 имеет по меньшей мере один выступ 18 кольца, выступающий на внутренней поверхности соединительного кольца 12.

В положении вставления/извлечения соединительного кольца 12 каждый соединительный выступ 16 смещен в угловом направлении вокруг центральной оси А относительно каждого выступа 18 кольца для обеспечения вставления/извлечения соединительного участка 8 в гнездо 10/из гнезда 10, причем каждый соединительный выступ 16 при вставлении проходит мимо выступа 18 кольца до полного вставления соединительного участка 8 в гнездо 10.

После вставления соединительного участка 8 в соединительное кольцо 12 и поворачивания соединительного кольца 12 в положение соединения (фиг. 2) каждый соединительный выступ 16 выравнивается с выступом 18 кольца и взаимодействует с этим выступом 18 кольца для предотвращения извлечения соединительного участка 8 из соединительного кольца 12 и гнезда 10.

В примере варианта осуществления соединительный участок 8 имеет соединительные выступы 16, расположенные на расстоянии друг от друга в угловом направлении вокруг центральной оси А, а соединительное кольцо 12 имеет выступы 18 кольца, расположенные на расстоянии друг от друга в угловом направлении вокруг центральной оси А.

В положении вставления/извлечения соединительного кольца 12 соединительные выступы 16 могут перемещаться со скольжением вдоль центральной оси А, проходя в

промежутки, определенные между выступами 18 кольца, без столкновения с выступами 18 кольца после вставления соединительного участка 8 в соединительное кольцо 12.

После вставления соединительного участка 8 в соединительное кольцо 12 и поворачивания соединительного кольца 12 в положение соединения (фиг. 2) каждый соединительный выступ 16 выравнивается с соответствующим выступом 18 кольца и представляет собой препятствие для этого выступа 18 кольца, препятствуя извлечению соединительного участка 8 из соединительного кольца 12 и гнезда 10.

В примере варианта осуществления соединительный участок 8 имеет два соединительных выступа 16, диаметрально противоположных относительно центральной оси А, и соединительное кольцо 12 имеет два выступа 18 кольца, диаметрально противоположных относительно центральной оси А.

Соединительная конструкция 2 содержит стопорное кольцо 20, принятое внутри гнезда 10 с блокировкой в угловом направлении вокруг центральной оси А и возможностью перемещения в осевом направлении вдоль центральной оси А между заблокированным положением (фиг. 2), препятствующим вращению соединительного кольца 12 между положением соединения и положением вставления/извлечения, и разблокированным положением, обеспечивающим поворот соединительного кольца 12 между положением соединения и положением вставления/извлечения.

Стопорное кольцо 20 является трубчатым и центрировано по центральной оси А.

Стопорное кольцо 20, например, установлено вокруг соединительного кольца 12, так что соединительное кольцо 12 принято внутри стопорного кольца 20. Стопорное кольцо 20 способно перемещаться со скольжением вдоль наружной поверхности соединительного кольца 12.

Гнездо 10 и стопорное кольцо 20 выполнены так, что стопорное кольцо 20 поворачивается на определенный угол вокруг центральной оси А внутри гнезда 10, перемещаясь со скольжением вдоль центральной оси А внутри гнезда 10.

В примере варианта осуществления одна из поверхностей, к которым относятся внутренняя поверхность гнезда 10 и наружная поверхность стопорного кольца 20, имеет по меньшей мере одну осевую канавку, продолжающуюся вдоль центральной оси А, а другая из поверхностей, к которым относятся внутренняя поверхность гнезда 10 и наружная поверхность стопорного кольца 20, имеет соответствующую шпонку, связанную с каждой канавкой, причем каждая шпонка принята в соответствующей канавке и способна перемещаться со скольжением по канавке, препятствуя вращению стопорного кольца 20 относительно гнезда 10 вокруг центральной оси А.

Например, по меньшей мере одна осевая канавка выполнена на внутренней поверхности гнезда 10, а одна соответствующая шпонка, связанная с каждой канавкой, расположена на наружной поверхности стопорного кольца 20.

В предпочтительном варианте осуществления две осевые канавки 22 расположены на внутренней поверхности гнезда 10, а две шпонки 24 расположены на наружной поверхности стопорного кольца 20, причем каждая шпонка 24 принята в соответствующей одной из канавок 22.

Две осевые канавки 22 предпочтительно расположены с диаметрально противоположных сторон относительно центральной оси А, а две шпонки 24 также расположены с диаметрально противоположных сторон относительно центральной оси А.

Один из элементов, к которым относятся соединительное кольцо 12 и стопорное кольцо 20, имеет по меньшей мере один стопорный участок 26, а другой из элементов, к которым относятся соединительное кольцо 12 и стопорное кольцо 20, имеет по меньшей мере одно стопорное углубление 28, причем каждый стопорный участок 26 связан с соответствующим стопорным углублением 28.

В заблокированном положении стопорного кольца 20 каждый стопорный участок 26 входит в зацепление с соответствующим стопорным углублением 28 для предотвращения вращению соединительного кольца вокруг центральной оси А.

В разблокированном положении стопорного кольца 20 каждый стопорный участок 26 выходит из зацепления с соответствующим стопорным углублением 28 для обеспечения вращения соединительного кольца 12 вокруг центральной оси А между положением соединения и положением вставления/извлечения.

Каждый стопорный участок 26 может вставляться в соответствующее стопорное углубление 28, только когда соединительное кольцо 12 находится в положении соединения.

Каждый стопорный участок 26 не может вставляться в стопорное углубление 28, когда соединительное кольцо 12 находится в положении вставления/извлечения.

Согласно примеру соединительная конструкция 2 содержит два стопорных участка 26 с диаметрально противоположных сторон относительно центральной оси А и два стопорных углубления 28 с диаметрально противоположных сторон относительно центральной оси А.

В предпочтительном варианте осуществления каждый стопорный участок 26 расположен на стопорном кольце 20, а каждое стопорное углубление 28 расположено на соединительном кольце 12.

Соединительная конструкция 2 имеет преимущество, состоящее в том, что она содержит возвратное устройство 30, выполненное с возможностью возврата стопорного кольца 20 в заблокированное положение.

Возвратное устройство 30 содержит, например, пружинный элемент 32, установленный для постоянного поджатия стопорного кольца 20 из разблокированного положения в направлении заблокированного положения.

Пружинный элемент 32, например, является цилиндрической пружиной, которая проходит вокруг центральной оси А. Пружинный элемент 32, например, соответствует соединительному кольцу 12, которое принято внутри пружинного элемента 32.

Пружинный элемент 32 и стопорное кольцо 20 установлены на соединительное кольцо 12, вставленное внутрь пружинного элемента 32 и стопорного кольца 20, причем пружинный элемент 32 и стопорное кольцо 20 расположены друг над другом в осевом направлении вдоль соединительного кольца 12.

Предпочтительно, соединительная конструкция 2 выполнена так, что соединительное кольцо 12 в положении вставления/извлечения препятствует возврату стопорного кольца 20 в разблокированное положение.

В примере варианта осуществления соединительное кольцо 12 содержит по меньшей мере один упор 34, выступающий радиально наружу на наружной поверхности 12А соединительного кольца 12.

В положении соединения соединительного кольца 12 каждый стопорный участок 26 выровнен со стопорным углублением 28, и стопорное кольцо 20 может перемещаться из разблокированного положения в заблокированное положение со стопорным участком 26, входящим в зацепление со стопорным углублением 28.

В положении вставления/извлечения соединительного кольца 12 каждый стопорный участок 26 выровнен с упором 34 и опирается в этот упор 34, и, таким образом, стопорное кольцо 20 не может перемещаться из разблокированного положения в заблокированное положение.

В конкретном варианте осуществления соединительное кольцо 12 имеет упоры 34, распределенные в окружном направлении соединительного кольца 12, причем стопорные углубления 28 определены между упорами 34.

В частном варианте осуществления соединительное кольцо 12 содержит два упора 34, расположенных с диаметрально противоположных сторон, определяющих между собой два стопорных углубления 28, расположенных с диаметрально противоположных сторон.

Соединительное кольцо 12 имеет преимущество, состоящее в том, что оно удерживается в осевом направлении внутри гнезда 10 между первой упорной поверхностью 36 и второй упорной поверхностью 38. Соединительное кольцо 12 предпочтительно закреплено в осевом направлении между первой упорной поверхностью 36 и второй упорной поверхностью 38.

Стопорное кольцо 20, например, удерживается в осевом направлении между соединительным кольцом 12 и первой упорной поверхностью 36.

В примере варианта осуществления второй компонент 6 снабжен удерживающим элементом 40, собранным со вторым компонентом 6 для удерживания соединительного кольца 12 и стопорного кольца 20 внутри гнезда 10.

Первая упорная поверхность 36 образована на втором компоненте 6, а вторая упорная поверхность 38 образована на удерживающем элементе 40.

Удерживающий элемент 40 предпочтительно собран со вторым компонентом 6, например, с помощью винтов, с возможностью разборки.

Соединительное кольцо 12, стопорное кольцо 20 и, если необходимо, возвратное устройство 30, имеют преимущество, состоящее в том, что они вставляются в гнездо 10, выполненное во втором компоненте 6, после чего удерживающий элемент 40 собирается со вторым компонентом 6, соединительным кольцом 12, стопорным кольцом 20 и, если необходимо, возвратным устройством 30, которые, таким образом, удерживаются внутри гнезда 10.

В варианте осуществления гнездо 10 проходит через второй компонент 6 и выходит на две противоположные стороны второго компонента 6 посредством первого отверстия 42, обеспечивающего вставление/извлечение первого компонента 4 в гнездо 10/из гнезда 10, и второго отверстия 44, обеспечивающего функционирование соединительной конструкции 2 для стопорения/освобождения участка 8 внутри гнезда 10/из гнезда 10.

Первый компонент 4 вставляется/извлекается в гнездо 10/из гнезда 10 с одной стороны второго компонента 6, и соединительная конструкция 2 приводится в действие с другой стороны второго элемента 6.

Первое отверстие 42 обеспечивает вставление/извлечение соединительного участка 8 в гнездо 10/из гнезда 10 вдоль центральной оси А, и второе отверстие 44 обеспечивает функционирование стопорного кольца 20 и соединительного кольца 12 для перемещения соединительной конструкции между заблокированной конфигурацией и конфигурацией вставления/извлечения.

Как показано на фиг. 3 – 6, соединительная конструкция 2 содержит инструмент 46 для приведения в действие соединительного кольца 12 и стопорного кольца 20 для стопорения/освобождения соединительного участка 8 внутри гнезда 10/из гнезда 10.

Инструмент 46 предпочтительно выполнен с возможностью вставления в гнездо 10 через второе отверстие 44 для приведения в действие стопорного кольца 20 и соединительного кольца 12.

В примере варианта осуществления, принимая во внимание переход из конфигурации соединения в конфигурацию вставления/извлечения, инструмент 46 выполнен с возможностью последовательного вставления в гнездо 10 вдоль центральной оси А для проталкивания стопорного кольца 20 вдоль центральной оси А из заблокированного положения в разблокированное положение (фиг. 3 и 4) и последующего поворачивания вокруг центральной оси А для поворачивания соединительного кольца 12 из положения соединения в положение вставления/извлечения (фиг. 5 и 6).

Обратным образом, принимая во внимание переход из конфигурации вставления/извлечения, инструмент 46 выполнен с возможностью последовательного вставления инструмента 46 в гнездо 10, поворачивания инструмента 46 вокруг центральной оси для поворачивания соединительного кольца 12 из положения вставления/извлечения в положение вставления и последующего извлечения инструмента 46 из гнезда 10 для обеспечения перемещения стопорного кольца 20 из разблокированного положения в заблокированное положение, например, под действием возвратного устройства 30.

Инструмент 46 проходит вдоль оси Т инструмента (фиг. 6), которая выровнена с центральной осью А при использовании инструмента 46 для изменения положения соединительной конструкции 2.

В примере варианта осуществления инструмент 46 имеет кольцевую кромку 48, центрированную по оси Т инструмента и содержащую по меньшей мере один разблокирующий выступ 50, выступающий в осевом направлении от кольцевой кромки 48, так что после вставления инструмента 46 в гнездо 10 в осевом направлении вдоль центральной оси А, каждый разблокирующий выступ 50 толкает стопорное кольцо 20 в осевом направлении из заблокированного положения в разблокированное положение.

Каждый разблокирующий выступ 50, например, имеет толщину (в радиальном направлении относительно оси Т инструмента), которая строго меньше толщины кольцевой кромки 48.

Например, когда стопорное кольцо 20 имеет по меньшей мере один стопорный участок 26 для зацепления со стопорным углублением 28 соединительного кольца 12,

каждый разблокирующий выступ 50 выполнен с возможностью толкания указанного стопорного участка 26 в осевом направлении для выхода стопорного участка 26 из зацепления со стопорным углублением 28.

Предпочтительно, инструмент 46 содержит один соответствующий разблокирующий выступ 50, связанный с каждым стопорным участком 26 стопорного кольца 20.

Инструмент 46 содержит, например, два разблокирующих выступа 50, расположенных с диаметрально противоположных сторон относительно оси Т инструмента.

При необходимости, соединительное кольцо 12 имеет по меньшей мере один соединительный выступ 52, выступающий от соединительного кольца 12, а кольцевая кромка 48 инструмента 46 имеет по меньшей мере одну соединительную выемку 54, причем каждая соединительная выемка 54 выполнена с возможностью приема соответствующего соединительного выступа 52 после вставления инструмента 46 в гнездо 10 для перемещения стопорного кольца 20 из заблокированного положения в разблокированное положение, и каждый соединительный выступ 52 входит в зацепление с соединительной выемкой 54, соединяя инструмент 46 и соединительное кольцо 12 при вращении вокруг центральной оси А.

Соединительный выступ 52 не находится в зацеплении с соединительной выемкой 54 перед вставлением инструмента 46 в гнездо 10 для перемещения стопорного кольца 20 из заблокированного положения в разблокированное положение, и находится в зацеплении с соединительной выемкой 54 после вставления инструмента 46 в гнездо 10 для перемещения стопорного кольца 20 из заблокированного положения в разблокированное положение.

Предпочтительно, инструмент 46 имеет одну соответствующую соединительную выемку 54, связанную с каждым соединительным выступом.

В примере варианта осуществления соединительное кольцо 12 имеет два соединительных выступа 52, расположенных с диаметрально противоположных сторон относительно центральной оси А, а инструмент 46 имеет две соединительные выемки 54, расположенные с диаметрально противоположных сторон относительно оси Т инструмента.

В примере варианта осуществления кольцевая кромка 48 инструмента 46 содержит в окружном направлении разблокирующие выступы 50, чередующиеся с соединительными выемками 54, причем разблокирующие выступы 50 и соединительные выемки 54, например, расположены равномерно в окружном направлении.

В конкретном варианте осуществления кольцевая кромка 48 инструмента 46 содержит два разблокирующих выступа 50, расположенных с диаметрально противоположных сторон относительно оси Т инструмента, и две соединительные выемки 54, расположенные с диаметрально противоположных сторон относительно оси Т инструмента. Разблокирующие выступы 50 и соединительные выемки 54, например, распределены равномерно под углом 90° в окружном направлении кольцевой кромки 48.

Соединительный выступ (выступы) 52 и соединительная выемка (выемки) 54 предусматриваются по необходимости. В другом варианте осуществления каждый разблокирующий выступ 50 выполнен с возможностью соединения с инструментом 46 и соединительным кольцом 12 при вращении вокруг центральной оси А, когда инструмент 46 вставлен в гнездо 10, для толкания стопорной втулки 30 в разблокированное положение.

В таком случае разблокирующий выступ 50, например, вставлен в стопорное углубление 28 и взаимодействует с боковыми сторонами стопорного углубления 28 для вставления инструмента 46 и соединительного кольца 12 при вращении соединительного кольца 12 вокруг центральной оси А.

В варианте осуществления первый компонент 4 имеет центральное отверстие 56 (фиг. 2 и 6), проходящее вдоль центральной оси А по меньшей мере в соединительном участке 8, и инструмент 46 содержит центрирующий палец 58, центрированный по оси Т инструмента, причем центрирующий палец 58 выполнен с возможностью прохождения в центральное отверстие 56 первого компонента 4 после вставления инструмента 46 в гнездо 10 для центрирования инструмента 46 относительно первого компонента 4.

Кольцевая кромка 48 инструмента 46 окружает центрирующий палец 58 с образованием кольцевого зазора 60 (фиг. 3) между кольцевой кромкой 48 и центрирующим пальцем 58.

При необходимости, соединительная конструкция 2 содержит устройство 62 ограничения вращения, выполненное с возможностью ограничения вращательного движения инструмента 46 после вставления инструмента 46 в гнездо 10, так что стопорное кольцо 20 перемещается в разблокированное положение.

В примере варианта осуществления устройство 62 ограничения вращения содержит ограничитель 64 вращения (показан пунктирными линиями на фиг. 3), расположенный на инструменте 46 и выполненный с возможностью зацепления с пазом 66 ограничения вращения (см. фиг. 1) после вставления инструмента 46 в гнездо 10, так что стопорное кольцо 20 перемещается в разблокированное положение.

Ограничитель 64 вращения выступает в боковом направлении от инструмента 46, а паз 66 ограничения вращения выполнен, например, на удерживающем элементе 40.

Паз 66 ограничения вращения проходит вокруг центральной оси А в угловом направлении, которое соответствует углу вращения соединительного кольца 12 между положением соединения и положением вставления/извлечения. Этот угол вращения составляет, например, 90°.

Работа соединительной конструкции, показанной на фиг. 3 – 6, описано далее со ссылкой на фиг. 3 – 6, а также на фиг. 2, на которой показана соединительная конструкция 2 в конфигурации соединения.

Указанная работа начинается, когда соединительная конструкция 2 находится в конфигурации соединения, как показано на фиг. 2 и 3. Соединительный участок 8 первого компонента 4 вставлен в гнездо 10 второго компонента 6, соединительное кольцо 12 находится в положении соединения, а стопорное кольцо 20 находится в заблокированном положении.

Принимая во внимание разъединение первого компонента 4 и второго компонента 6, инструмент 46 вставляют в гнездо 10 через второе отверстие 44.

При необходимости центрирующий палец инструмента 46 вставляют в центральное отверстие 56 первого компонента 4 для центрирования инструмента 46 относительно первого компонента 4, так что ось Т инструмента, по существу, лежит на одной прямой с центральной осью А.

Инструмент 46 ориентируют относительно оси Т инструмента, так что каждый разблокирующий выступ 50 выравнивается с соответствующим стопорным участком 26 стопорного кольца (см. фиг. 3).

Далее инструмент 46 толкают в осевом направлении (см. стрелку F1 на фиг. 3), так что каждый разблокирующий выступ 50 толкает соответствующий стопорный участок 26 для перемещения стопорного кольца 20 в осевом направлении в разблокированное положение. Каждый стопорный участок 26 выходит из зацепления с соответствующим стопорным углублением 28 (см. фиг. 4).

В варианте осуществления, в котором имеются соединительный выступ (выступы) 52 и соединительная выемка (выемки) 54, после перемещения инструмента 46 в осевом направлении каждый соединительный выступ 52 входит в зацепление с соответствующей соединительной выемкой 54.

Далее инструмент 46 поворачивают вокруг оси Т инструмента (см. стрелку R1 на фиг. 4) и, таким образом, вращают соединительное кольцо 12 из положения соединения в положение вставления/извлечения (фиг. 5).

Таким образом, каждый выступ 18 соединительного кольца 12 смещается в угловом направлении от каждого соединительного выступа 16 соединительного участка 8 первого компонента 4.

Первый компонент 4 больше не удерживается в осевом направлении соединительным кольцом 12 и может быть извлечен из гнезда 10 через первое отверстие 42.

Теперь инструмент 46 может быть извлечен (см. стрелку F2 на фиг. 6).

Стопорное кольцо 20 в разблокированном положении удерживается в этом разблокированном положении с помощью соединительного кольца 12, находящегося в положении вставления/извлечения.

В частности, по меньшей мере один стопорный участок 26 или каждый стопорный участок 26 стопорного кольца 20 упирается в осевом направлении в упор 34, тем самым препятствуя возврату стопорного кольца 20 в блокирующее положение.

Принимая во внимание соединение первого компонента 4 со вторым компонентом 6, операции выполняют в обратном порядке.

Соединительный участок 8 первого компонента 4 вставляют в гнездо 10 через соединительное кольцо 12 с помощью первого отверстия 42, так что соединительный выступ (выступы) 16 проходит в осевом направлении мимо выступа (выступов) 18 кольца.

Инструмент 46 вставляют в гнездо 10 через второе отверстие 44 (перед вставлением или после вставления соединительного участка 8 в гнездо) для соединения с соединительным кольцом 12 при вращении вокруг центральной оси А.

Инструмент 46 поворачивают вокруг оси Т инструмента для вращения соединительного кольца 12 в положение соединения.

Таким образом, каждый соединительный выступ 16 выравнивается с выступом 18 кольца, так что соединительный участок 8 не может быть извлечен из гнезда 10 через первое отверстие 42.

Кроме того, каждое стопорное углубление 28 соединительного кольца 12 также выровнено со стопорным участком 26 стопорного кольца 20.

Далее инструмент 46 удаляют из гнезда 10 через второе отверстие 44, в результате чего стопорное кольцо 20 возвращается в стопорное положение возвратным устройством 30, причем каждый стопорный участок 26 стопорного кольца 20 входит в зацепление со стопорным углублением 28 соединительного кольца 12.

В этом положении стопорное кольцо 20 препятствует вращению соединительного кольца 12 из положения соединения в положение вставления/извлечения. Таким образом,

первый компонент 4 соединяется со вторым компонентом 6 в заблокированной конфигурации.

В примере варианта осуществления первый компонент 4 является трубой, и второй элемент 6 является плитой. Соединительный участок 8 первого компонента 4, например, является концевым участком первого компонента 4 в виде трубы.

Основная часть 38 второго компонента 6 является, например, основной плитой, а удерживающий элемент 40 является вспомогательной плитой, наложенной основную плиту для удерживания соединительного кольца 12 и стопорного кольца 20 в гнезде 10.

В конкретном варианте осуществления первый компонент 4 и второй компонент 6 являются компонентами ядерного реактора или компонентами тепловыделяющей сборки, в частности, направляющей трубой и опорной плитой.

Тепловыделяющая сборка 72 на фиг. 7 проходит вдоль оси L сборки. В эксплуатируемом состоянии тепловыделяющая сборка 72 вставлена в активную зону ядерного реактора, причем ось L сборки является вертикальной.

Далее понятия «верхний», «нижний», «низ», «верх», «продольный» и «поперечный» относятся к положению тепловыделяющей сборки в эксплуатируемом состоянии, причем ось L сборки является продольной и вертикальной.

Тепловыделяющая сборка 72 содержит пучок стержневых тепловыделяющих элементов 74 и каркас 76, поддерживающий стержневые тепловыделяющие элементы 74. Стержневые тепловыделяющие элементы 74 проходят параллельно друг другу и оси L сборки.

Каркас 76 содержит хвостовик 78 и головку 80, расположенные на расстоянии друг от друга вдоль оси L сборки.

Каркас 76 содержит направляющие трубы 82, которые соединяют хвостовик 78 с головкой 80 и поддерживают предварительно определенное расстояние вдоль оси L сборки между хвостовиком 78 и головкой 80. Направляющие трубы 82 проходят параллельно оси L сборки. Стержневые тепловыделяющие элементы 74 расположены между хвостовиком 78 и головкой 80.

Каркас 76 содержит множество дистанционирующих решеток 84, распределенных вдоль направляющих труб 82 и неподвижно прикрепленных к направляющим трубам 82. Стержневые тепловыделяющие элементы 74 проходят через дистанционирующие решетки 84. Каждая дистанционирующая решетка 84 выполнена с возможностью поддерживания стержневых тепловыделяющих элементов 74 вдоль оси L сборки и перпендикулярно оси L сборки. Каждая дистанционирующая решетка 84 выполнена с

возможностью поддержания стержневых тепловыделяющих элементов 74 разнесенными в поперечном направлении.

В примере варианта осуществления стержневые тепловыделяющие элементы 74 удерживаются в поперечном направлении в узлах воображаемой шестиугольной сетки. В таком случае пучок стержневых тепловыделяющих элементов 74 имеет, например, шестиугольный контур. Направляющие трубы 82 расположены в некоторых из узлов воображаемой шестиугольной сетки.

Тепловыделяющая сборка 72, например, спроектирована для так называемого WWER (водо-водяного энергетического реактора). Тепловыделяющие сборки 72 для WWER, в общем, содержат пучок стержневых тепловыделяющих элементов 74, образующих шестиугольный контур.

Головка 80 содержит опорную плиту 86, которая прикреплена к верхним концам направляющих труб 82.

По меньшей мере одна из направляющих труб 82 прикреплена к опорной плите 86 с помощью вышеописанной соединительной конструкции 2, причем направляющая труба 82 определяет первый компонент 4, а опорная плита 86 определяет второй компонент 6.

Каждая соединительная конструкция 2 приводится в действие сверху верхней опорной плиты 86 для соединения/отсоединения направляющей трубы 82 с верхней опорной плитой 86/от верхней опорной плиты 86.

Таким образом, соединительные конструкции 2 позволяют легко выполнять операции для соединения/отсоединения направляющей трубы 82 с верхней опорной плитой 86/от верхней опорной плиты 86 для удаления верхней опорной плиты 86 от остальной части тепловыделяющей сборки во время работ по техническому обслуживанию.

Изобретение не ограничивается до примеров вариантов осуществления и их видоизменений, описанных выше со ссылкой на фиг. 1 – 6.

В примерах вариантов выполнения на фиг. 1 – 6 второй компонент 6 содержит удерживающий элемент 40, который прикреплен к верхней части второго компонента 6 для удерживания соединительного кольца 12 и стопорного кольца 20 и, при необходимости, возвратного устройства 30 в гнезде 10.

В применении для соединения направляющих труб с опорной плитой изобретение не ограничивается до тепловыделяющей сборки для WWER, и также относится, например, к тепловыделяющей сборке для PWR (реактора на воде под давлением).

ФОРМУЛА ИЗОБРЕТЕНИЯ

1. Соединительная конструкция для механического соединения первого компонента (4) и второго компонента (6), причем первый компонент (4) имеет соединительный участок (8), а второй компонент (6) имеет гнездо (10), проходящее вдоль центральной оси (А), для вставления соединительного участка (8); при этом соединительная конструкция содержит:

- соединительное кольцо (12), принятое внутри гнезда (10) с блокировкой в осевом направлении и возможностью поворота вокруг центральной оси (А) между положением вставления/извлечения, обеспечивающим вставление/извлечение соединительного участка (8) в гнездо (10), и положением соединения, препятствующим извлечению соединительного участка (8) из гнезда (10), и

- стопорное кольцо (20), принятое внутри гнезда (10) с блокировкой в угловом направлении вокруг центральной оси (А) и возможностью перемещения в осевом направлении вдоль центральной оси (А) между заблокированным положением, препятствующим вращению соединительного кольца (12) между положением соединения и положением вставления/извлечения, в котором по меньшей мере один стопорный участок (26) одного из элементов, к которым относятся стопорное кольцо (20) и соединительное кольцо (12), входит в зацепление с соответствующим стопорным углублением (28) другого из указанных элементов, и разблокированным положением, обеспечивающим вращение соединительного кольца (12) между положением соединения и положением вставления/извлечения, в котором каждый стопорный участок (26) выходит из зацепления с соответствующим стопорным углублением (28).

2. Соединительная конструкция по п. 1, в которой каждый стопорный участок (26) расположен на стопорном кольце (20), и каждое стопорное углубление (28) расположено на соединительном кольце (12).

3. Соединительная конструкция по п. 1 или п. 2, имеющая конфигурацию соединения для удерживания соединительного участка (8) внутри гнезда (10), в которой соединительное кольцо (12) находится в положении соединения, а стопорное кольцо (20) находится в заблокированном положении, и конфигурацию вставления/извлечения для обеспечения извлечения соединительного участка (8) из гнезда (10), в которой стопорное кольцо (20) находится в разблокированном положении, а соединительное кольцо (12) находится в положении вставления/извлечения.

4. Соединительная конструкция по п. 3, в которой переключение из конфигурации соединения в конфигурацию вставления/извлечения выполняется посредством

последовательного перевода стопорного кольца (20) в разблокированное положение и последующего поворачивания соединительного кольца (12) в положение вставления/извлечения.

5. Соединительная конструкция по п. 3 или п. 4, в которой переключение из конфигурации вставления/извлечения в конфигурацию соединения выполняется посредством последовательного поворачивания соединительного кольца (12) из положения вставления/извлечения в положение соединения и последующего перевода стопорного кольца (20) из разблокированного положения в заблокированное положение.

6. Соединительная конструкция по любому из пп. 1-5, содержащая возвратное устройство (30), выполненное с возможностью возврата стопорного кольца (20) из разблокированного положения в заблокированное положение.

7. Соединительная конструкция по п. 6, в которой возвратное устройство (30) содержит пружинный элемент (32), выполненный с возможностью поджатия стопорного кольца (20) вдоль центральной оси (А) в направлении заблокированного положения.

8. Соединительная конструкция по п. 6 или п. 7, в которой пружинный элемент (32) является цилиндрической пружиной, которая проходит вокруг центральной оси (А).

9. Соединительная конструкция по любому из пп. 1-8, в которой соединительное кольцо (12) выполнено так, что соединительное кольцо (12) в положении вставления/извлечения препятствует возврату стопорного кольца (20) из разблокированного положения в заблокированное положение, и что соединительное кольцо (12) в положении соединения обеспечивает возврат стопорного кольца (20) из разблокированного положения в заблокированное положение.

10. Соединительная конструкция по любому из пп. 1-9, содержащая рабочий инструмент (46), выполненный с возможностью вставления в осевом направлении в гнездо (10) вдоль центральной оси (А) для перемещения стопорного кольца (20) из заблокированного положения в разблокированное положение и последующего поворачивания вокруг центральной оси (А) для поворачивания соединительного кольца (12) из положения соединения в положение вставления/извлечения.

11. Соединительная конструкция по п. 10, в которой инструмент имеет разблокирующий выступ (50), выполненный с возможностью толкания стопорного кольца (20) в осевом направлении из заблокированного положения в разблокированное положение при вставлении рабочего инструмента (46) в гнездо (10) в осевом направлении, и/или соединительную выемку (54), выполненную с возможностью соединения инструмента (46) с соединительным кольцом (12) при вращении вокруг центральной оси (А) после вставления инструмента в гнездо 10.

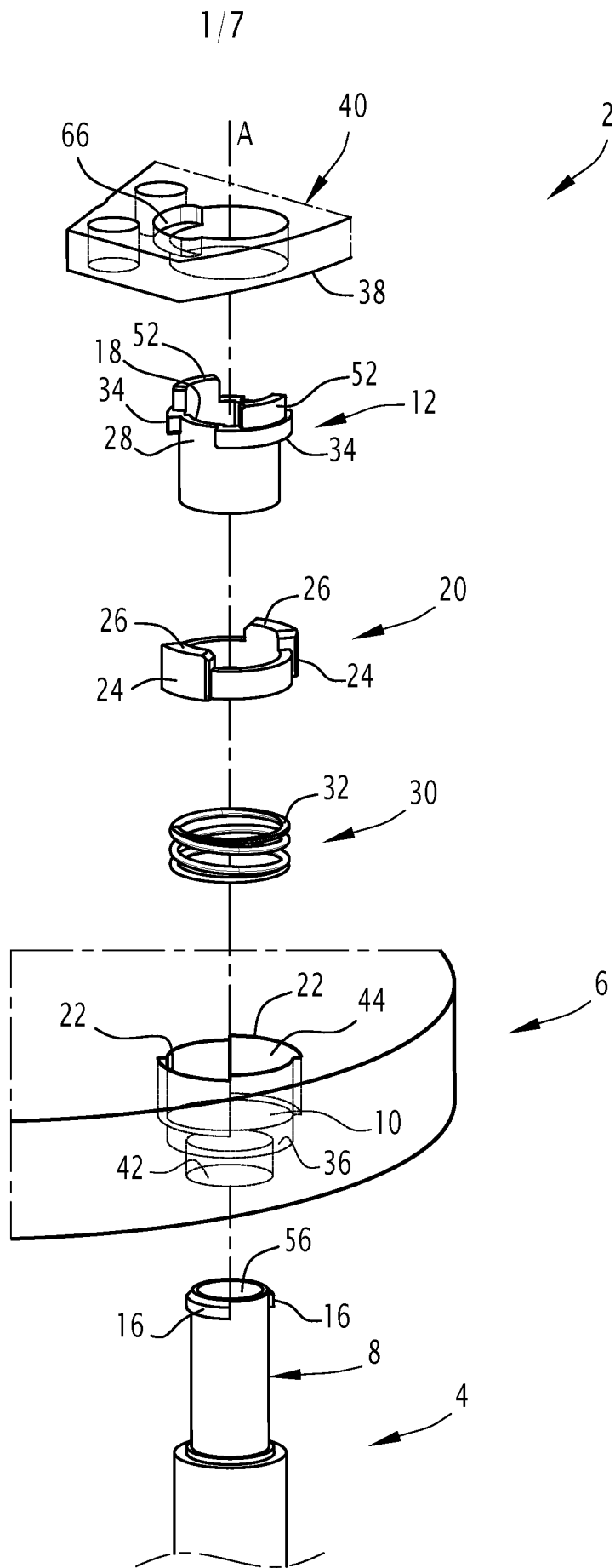
12. Соединительная конструкция по любому из пп. 1-11, в которой первый компонент (4) и второй компонент (6) являются компонентами ядерной установки.

13. Соединительная конструкция по любому из пп. 1-12, в которой первый компонент (4) и второй компонент (6) являются компонентами тепловыделяющей сборки.

14. Соединительная конструкция по любому из пп. 1-13, в которой первый компонент (4) и второй компонент (6) являются направляющей трубой (82) и опорной плитой (86) тепловыделяющей сборки.

15. Тепловыделяющая сборка, содержащая множество стержневых тепловыделяющих элементов (84), расположенных в пучке, принятом между хвостовиком (78) и головкой (80), и направляющие трубы (82), соединяющие хвостовик (78) с головкой (80), причем головка (80) содержит опорную плиту (86), и каждая направляющая труба (82) соединена с опорной плитой (86) посредством соответствующей соединительной конструкции по любому из пп. 1-14.

FIG.1



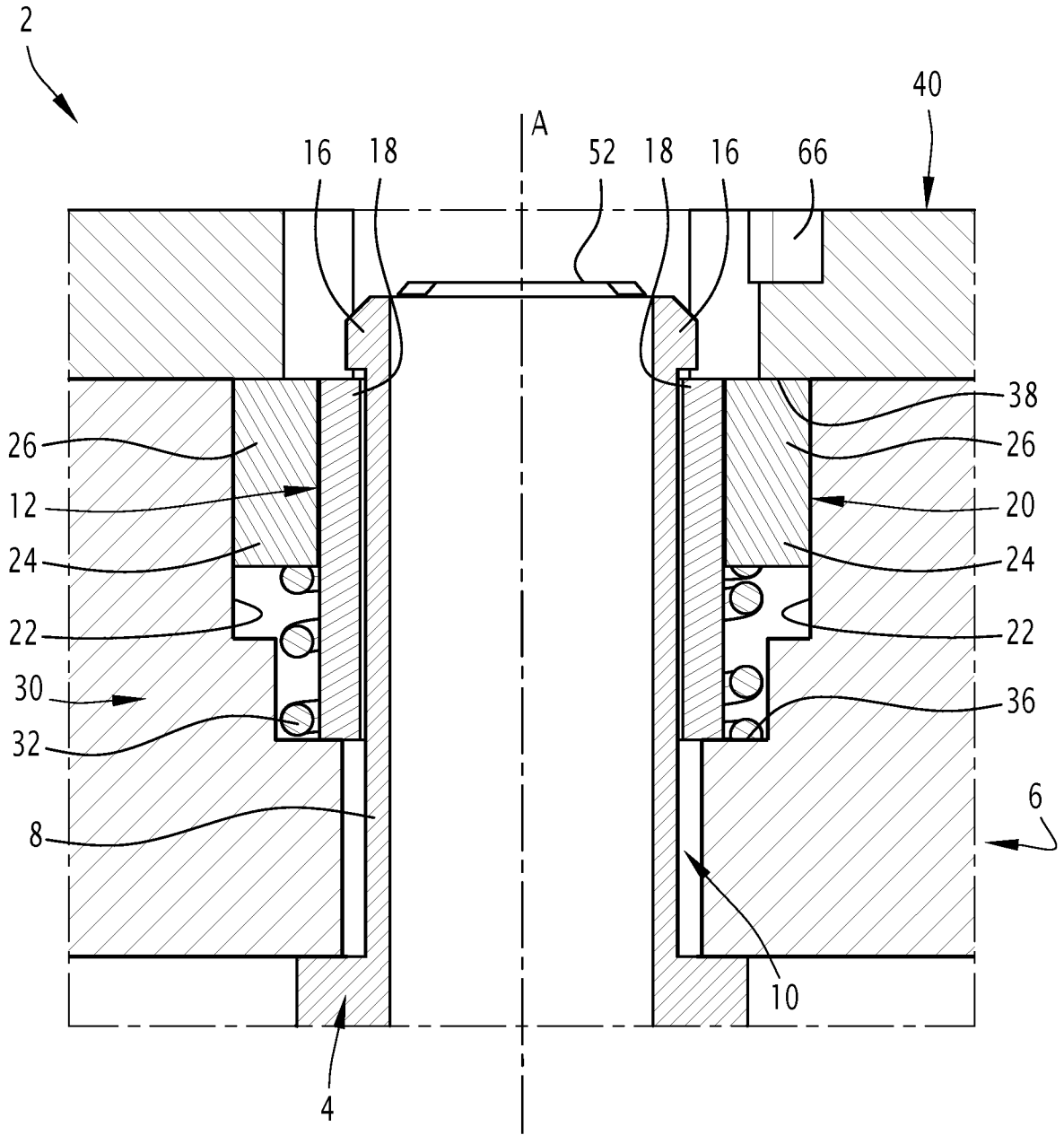


FIG.2

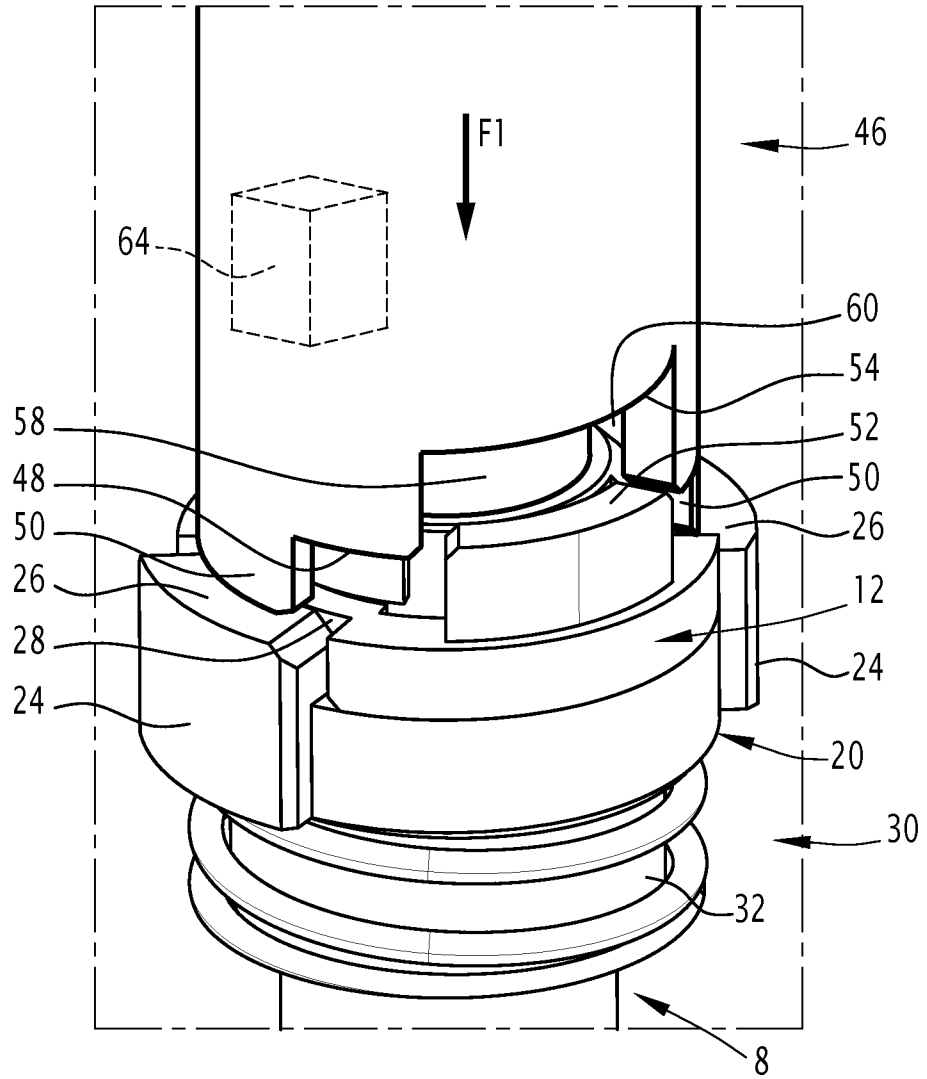


FIG. 3

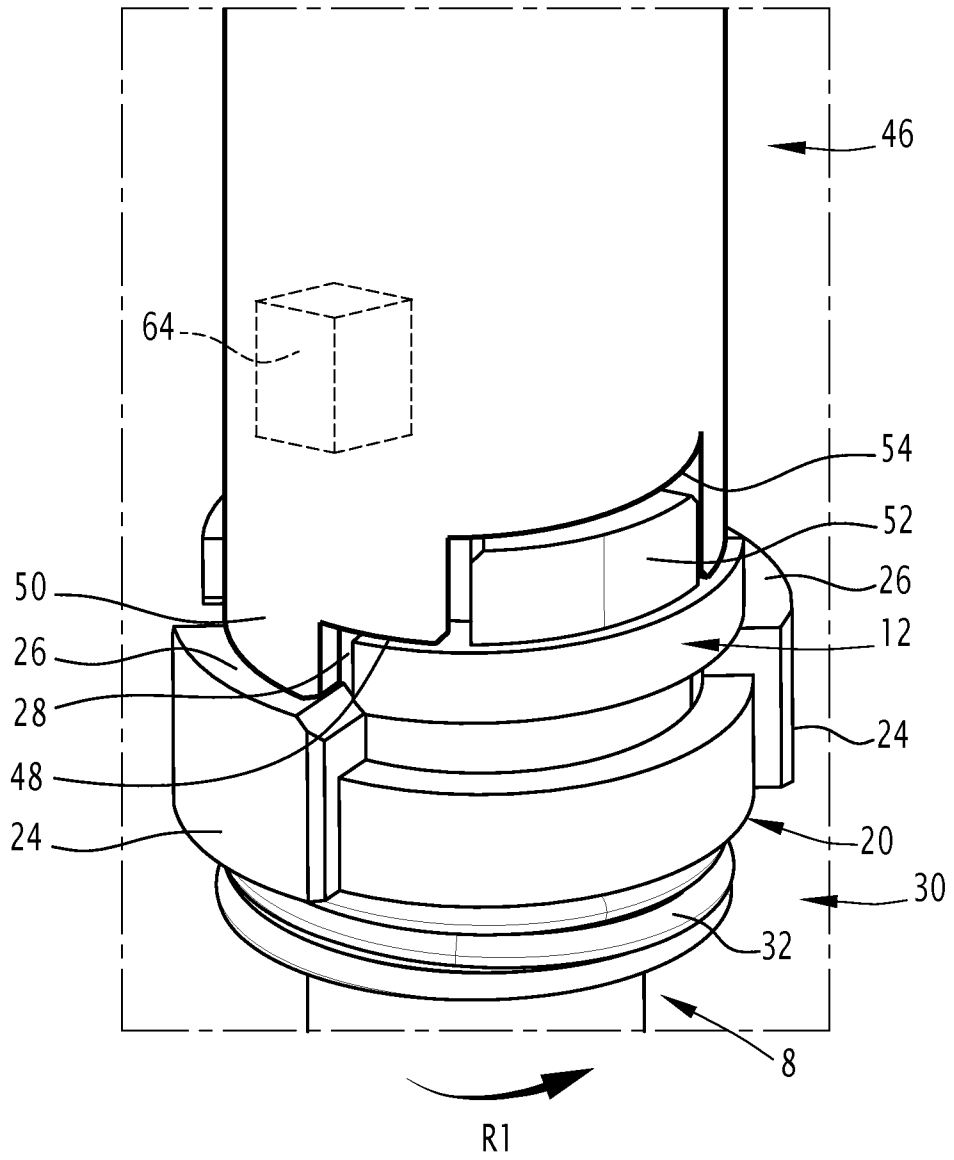


FIG.4

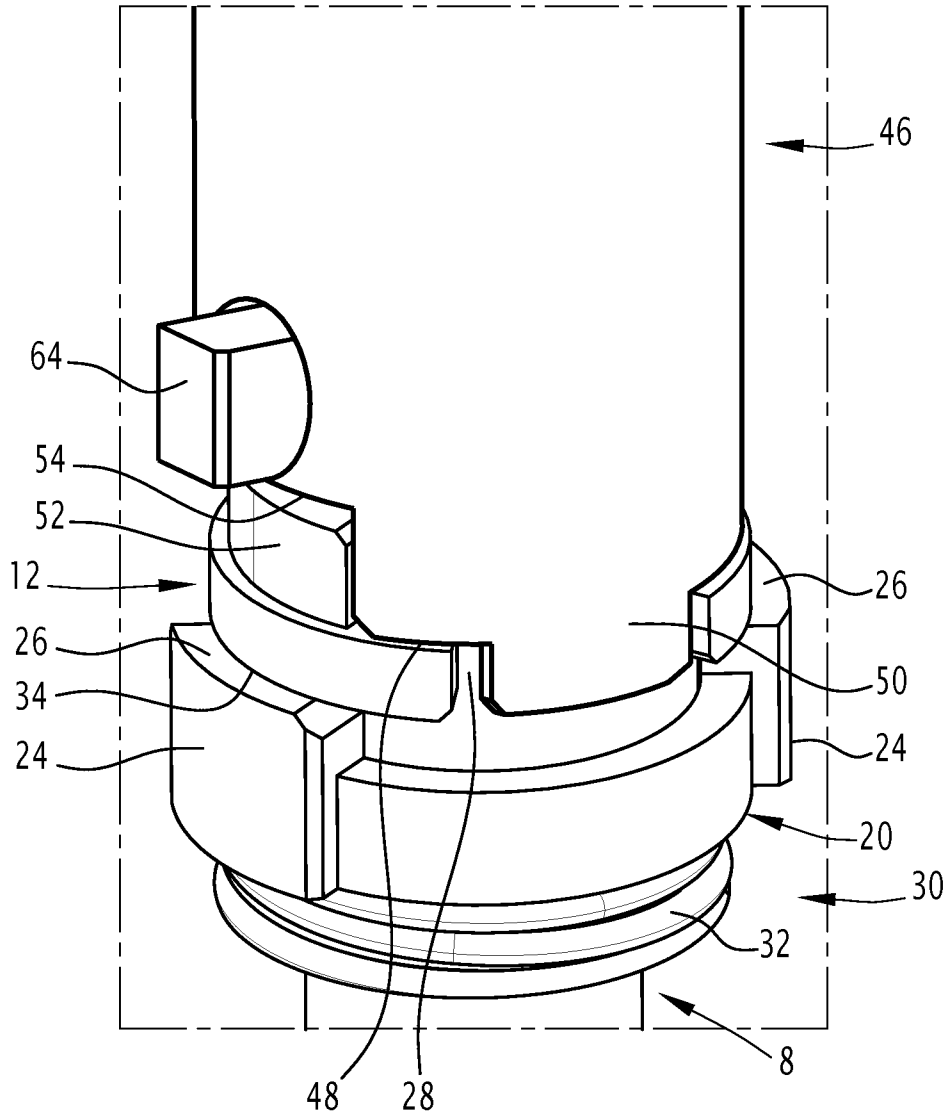


FIG. 5

FIG. 6

6/7

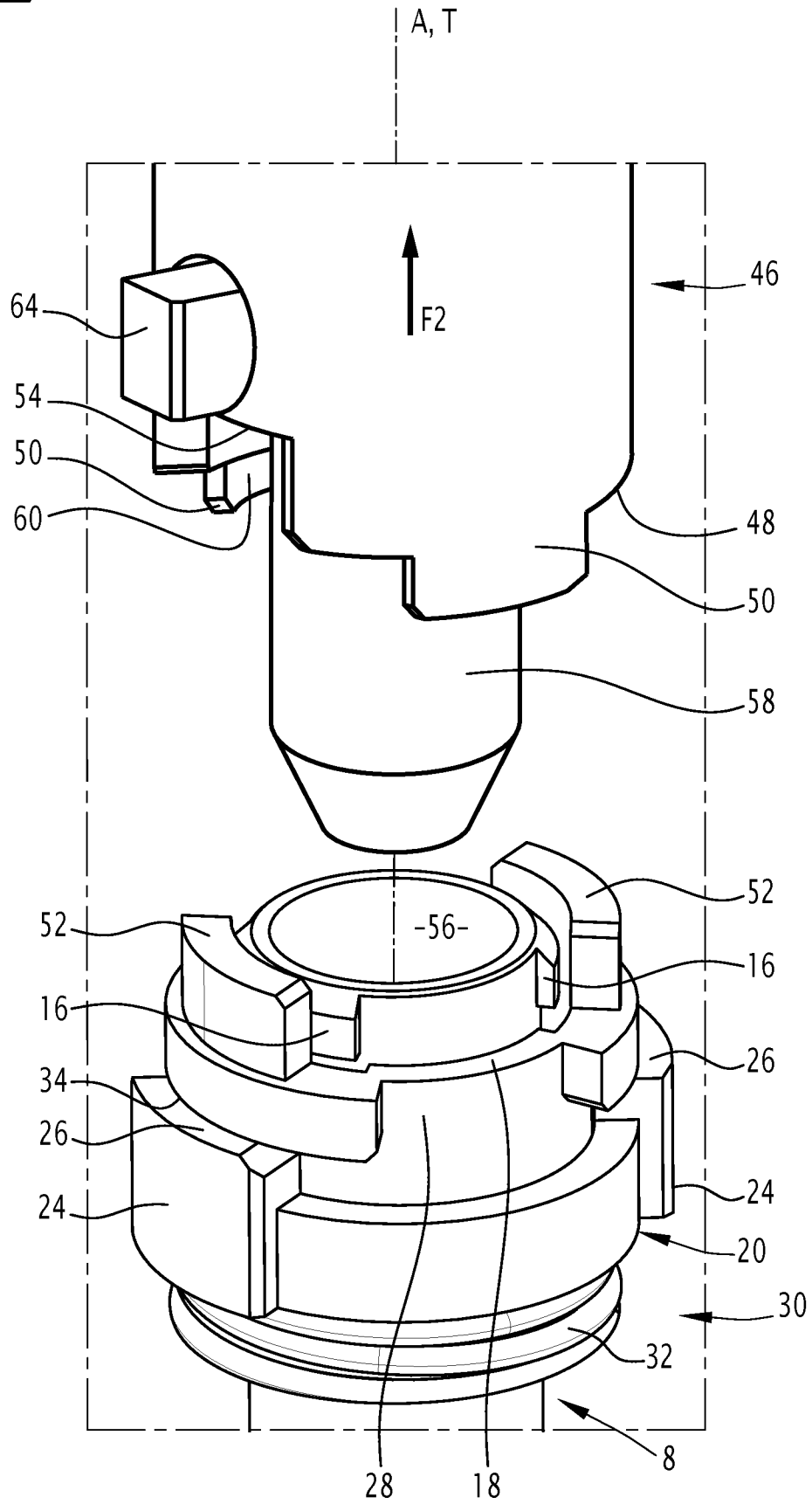


FIG. 7

