

(19)



Евразийское
патентное
ведомство

(21) 202391525 (13) A1

(12) ОПИСАНИЕ ИЗОБРЕТЕНИЯ К ЕВРАЗИЙСКОЙ ЗАЯВКЕ

(43) Дата публикации заявки
2023.07.31

(51) Int. Cl. *H01L 31/054* (2014.01)
H01L 31/0352 (2006.01)

(22) Дата подачи заявки
2021.11.16

(54) ПРОСТРАНСТВЕННАЯ КОНСТРУКЦИЯ ФОТОЭЛЕКТРИЧЕСКОГО МОДУЛЯ ИЛИ КОНЦЕНТРАТОРА СОЛНЕЧНОГО ИЗЛУЧЕНИЯ

(31) PV 2020-617; PV 2021-522

(72) Изобретатель:

(32) 2020.11.18; 2021.11.16

Кут Милан, Шпунда Радован (CZ)

(33) CZ

(74) Представитель:

(86) PCT/CZ2021/050135

Гизатуллина Е.М., Угрюмов В.М.,

(87) WO 2022/105951 2022.05.27

Строкова О.В., Гизатуллин Ш.Ф.,

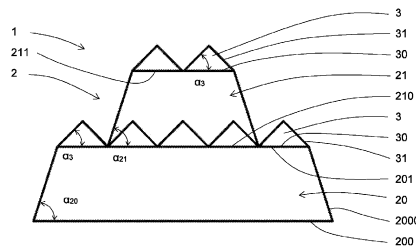
(71) Заявитель:

Костюшенкова М.Ю., Джермакян Р.В.

МАРП ИНВЭНШН С.Р.О. (CZ)

(RU)

(57) Изобретение относится к пространственной конструкции (1) фотоэлектрического элемента или концентратора солнечного излучения, которая содержит основной корпус (2), состоящий по меньшей мере из двух расположенных друг на друге усеченных пирамид или конусов (20) и (21), при этом площадь нижнего основания (210) верхней усеченной пирамиды или конуса (21) меньше площади верхнего основания (201) нижней усеченной пирамиды или конуса (20), а угол (α_{20}) наклона нижней усеченной пирамиды (20) и угол (α_{21}) наклона верхней усеченной пирамиды (21) находится в диапазоне от 60 до 85°, при этом на верхнем основании по меньшей мере одной усеченной пирамиды или конуса расположен по меньшей мере один концентрирующий выступ (4) в виде пирамиды или конуса, а угол (α_3) наклона этого концентрирующего выступа (3) находится в пределах от 20 до 55°.



A1

202391525

202391525

A1

ПРОСТРАНСТВЕННАЯ КОНСТРУКЦИЯ ФОТОЭЛЕКТРИЧЕСКОГО МОДУЛЯ ИЛИ КОНЦЕНТРАТОРА СОЛНЕЧНОГО ИЗЛУЧЕНИЯ

ОПИСАНИЕ

Область техники, к которой относится настоящее изобретение

Изобретение относится к пространственной конструкции фотоэлектрического модуля или концентратора солнечного излучения.

Предшествующий уровень техники настоящего изобретения

В настоящее время для преобразования солнечной энергии в электрическую используют фотоэлектрические элементы различных типов, чаще всего кремниевые. Эти фотоэлектрические элементы имеют форму плоской квадратной пластины, обычно с размерами от примерно 100 x 100 мм до примерно 150 x 150 мм, и их производство в значительной степени стандартизировано и широко распространено во всем мире. Эти фотоэлектрические элементы расположены внутри фотоэлектрических модулей в правильных геометрических формах, чаще всего плоских, посредством чего они электрически соединены друг с другом последовательно (реже параллельно) внутри этих модулей — см., например, «How do PV panels or PV cells work?», National Lighting Product Informational Program, Lighting Answers, Volume 9 Issue 3, июль 2006 г., фиг. 3 (доступно по адресу <http://www.lrc.rpi.edu/programs/nlpip/lightingAnswers/photovoltaic/04-photovoltaic-panels-work.asp>) или Учебные пособия по альтернативным источникам энергии, Солнечная фотоэлектрическая панель от 19.11.2014 (доступно по адресу <http://www.alternative-energy-tutorials.com/solar-power/photovoltaics.html>). Поскольку метод электрического соединения отдельных фотоэлектрических элементов в модуле не оказывает существенного влияния на производительность или эффективность этого модуля, а последовательное соединение требует меньше материала и занимает меньше места, в настоящее время его обычно считают более предпочтительным.

Количество фотоэлектрических элементов в фотоэлектрическом модуле и итоговый размер фотоэлектрического модуля обычно определяют по месту установки фотоэлектрического модуля и его расположению. В настоящее время фотоэлектрические модули обычно монтируют на крышах зданий или в качестве автономных агрегатов для фотоэлектрических электростанций на широких открытых площадках. Однако собранные таким образом фотоэлектрические модули имеют множество недостатков. Основным недостатком является то, что из-за своей конструкции и пространственного расположения они в основном способны использовать только прямые солнечные лучи, падающие на них

при ясном небе, и поэтому их необходимо устанавливать под определенными углами и ориентировать главным образом на юг. Недостатком их является то, что они не способны улавливать и использовать рассеянную и отраженную солнечную радиацию, составляющую большую часть солнечного излучения даже при небольшой степени облачности. Другим недостатком является значительное колебание подаваемой ими электрической мощности в зависимости не только от текущего уровня облачности, но и от температуры и времени года, что вызывает проблемы со стабильностью работы распределительной электрической сети.

Кроме упомянутых выше кремниевых фотоэлектрических элементов существуют и другие типы фотоэлектрических элементов, например, тонкопленочные элементы на основе аморфного кремния или халькогенидных соединений (CuInSe, CuInSeGa, CdTe и др.), которые в силу своей физической природы, обеспечивают более низкую эффективность (и, следовательно, количество производимой энергии), чем обычные фотоэлектрические элементы на основе кремния. Эти типы фотоэлектрических элементов обычно также имеют форму квадратной пластины с размерами примерно от 100 x 100 мм до 150 x 150 мм.

Для увеличения количества фотонов солнечного излучения, попадающих на единицу площади фотоэлектрического элемента или модуля, на практике применяют различные типы концентраторов солнечной энергии, чаще всего из отражающих материалов (зеркал) — см., например, Volker Quaschnig: „Renewable energy sources“, page 96 (ISBN: 9788086726489, Profipress s.r.o., 2012), или в виде оптических линз. Однако даже при использовании этих концентраторов по-прежнему верно, что в основном используются только фотоны прямого солнечного излучения, которые, несмотря на увеличение интенсивности света с помощью концентратора, по-прежнему генерируют непропорционально мало энергии в модулях. Однако из-за концентраторов фотоэлектрические модули перегреваются, что еще больше снижает выход потенциальной энергии. Кроме того, концентраторы, например, в виде зеркал, занимают много места и увеличивают капиталовложения, и поэтому их можно использовать лишь в очень ограниченных пределах.

В настоящее время не существует конструкции фотоэлектрического модуля или концентратора солнечного излучения, которая могла бы эффективно и количественно улавливать и использовать прямое солнечное излучение, а также рассеянное и отраженное солнечное излучение, попадающее на фотоэлектрический модуль или концентратор солнечного излучения уже при небольшой степени облачности с самых разных направлений и под разными углами.

Таким образом, целью изобретения является создание пространственной конструкции фотоэлектрического модуля или концентратора солнечного излучения, которая позволила бы это сделать.

Краткое раскрытие настоящего изобретения

Цель изобретения достигается за счет пространственной конструкции фотоэлектрического модуля или концентратора солнечного излучения, принцип действия которой заключается в том, что она содержит основной корпус, состоящий по меньшей мере из двух усеченных пирамид или конусов, расположенных друг на друге, благодаря чему площадь нижнего основания верхней усеченной пирамиды или конуса меньше площади верхнего основания нижней усеченной пирамиды или конуса, а угол наклона нижней усеченной пирамиды и угол наклона верхней усеченной пирамиды находятся в пределах от 60 до 85°, при этом на верхнем основании по меньшей мере одной усеченной пирамиды или конуса основного корпуса находится по меньшей мере один концентрирующий выступ в виде пирамиды или конуса с углом наклона концентрирующего выступа в пределах от 20 до 55°.

Предпочтительно угол наклона нижней усеченной пирамиды или конуса и угол наклона верхней усеченной пирамиды или конуса находятся в диапазоне от 65 до 75°.

Основания верхней усеченной пирамиды или конуса и основания нижней усеченной пирамиды или конуса предпочтительно имеют форму правильного n -стороннего многоугольника, причем n предпочтительно равно 3, 4, 6, 8, 12, 16 или бесконечности.

Предпочтительно основания концентрирующих выступов также имеют форму правильного n -стороннего многоугольника, причем n предпочтительно равно 3, 4, 6, 8, 12, 16 или бесконечности.

В предпочтительном варианте основной корпус конструкции снабжен по меньшей мере одной фаской, направленной по всей высоте основного корпуса под углом от 20 до 80°.

В дополнение к концентрирующим выступам на верхнем основании по меньшей мере одной усеченной пирамиды или конуса основного корпуса может быть расположено по меньшей мере одно пирамидальное или конусообразное углубление с углом наклона от 20 до 55°.

В предпочтительном варианте осуществления на верхнем основании верхней усеченной пирамиды или конуса расположены по меньшей мере две наклонных поверхности, при этом на каждой из наклонных поверхностей расположен по меньшей мере один концентрирующий выступ. Оси, проходящие через вершины и центры оснований этих концентрирующих выступов, образуют угол α_{33} от 40° до 90°.

Пространственная конструкция согласно изобретению предпочтительно выполнена из оптически проницаемого материала.

В другом варианте осуществления конструкция согласно изобретению, в свою очередь, выполнена в виде полости в блоке из оптически проницаемого материала.

В любом варианте осуществления пространственная конструкция согласно изобретению может быть снабжена по меньшей мере одним фотоэлектрическим элементом на своей поверхности.

По меньшей мере одна боковая стенка верхнего усеченного конуса или пирамиды и/или по меньшей мере одна боковая стенка нижнего усеченного конуса или пирамиды предпочтительно выполнена ломаной/изогнутой, при этом между ее примыкающими частями образована переходная поверхность. На по меньшей мере одной переходной поверхности может быть расположен по меньшей мере один концентрирующий выступ, и/или в ней может быть образовано по меньшей мере одно углубление.

Для лучшего пространственного расположения и дальнейшей концентрации траекторий фотонов солнечного света до их попадания на фотоэлектрический элемент ниже нижнего основания нижнего конуса или конуса расположена площадка из оптически проницаемого материала.

Краткое описание фигур

На прилагаемых фигурах:

- на фиг. 1a схематично показаны типичные траектории фотонов солнечного света в условиях ясного и малооблачного неба,

- на фиг. 1b показаны типичные траектории фотонов солнечного света в случае частично облачного или облачного неба,

- на фиг. 1c показаны типичные траектории фотонов солнечного света при облачном и пасмурном небе,

- на фиг. 1d показаны комбинации различных траекторий фотонов солнечного света в реальных условиях,

- на фиг. 2 схематично представлен один иллюстративный вариант осуществления конструкции фотоэлектрического модуля или концентратора солнечного излучения согласно изобретению,

- на фиг. 3 показан второй иллюстративный вариант осуществления конструкции фотоэлектрического модуля или концентратора солнечного излучения согласно изобретению,

- на фиг. 4 показан третий иллюстративный вариант осуществления конструкции фотоэлектрического модуля или концентратора солнечного излучения согласно

изобретению,

- на фиг. 5 показан четвертый иллюстративный вариант осуществления комбинации двух конструкций фотоэлектрического модуля или концентратора солнечного излучения согласно изобретению,

- на фиг. 6 показан пятый иллюстративный вариант осуществления конструкции фотоэлектрического модуля или концентратора солнечного излучения согласно изобретению,

- на фиг. 7 показан шестой иллюстративный вариант осуществления конструкции фотоэлектрического модуля или концентратора солнечного излучения согласно изобретению,

- на фиг. 8 показан седьмой иллюстративный вариант осуществления конструкции фотоэлектрического модуля или концентратора солнечного излучения согласно изобретению,

- на фиг. 9 показан восьмой иллюстративный вариант осуществления конструкции фотоэлектрического модуля или концентратора солнечного излучения согласно изобретению,

- на фиг. 10 показан девятый иллюстративный вариант осуществления конструкции фотоэлектрического модуля или концентратора солнечного излучения согласно изобретению,

- на фиг. 11 показан десятый иллюстративный вариант осуществления конструкции фотоэлектрического модуля или концентратора солнечного излучения согласно изобретению,

- на фиг. 12 показан одиннадцатый иллюстративный вариант осуществления конструкции фотоэлектрического модуля или концентратора солнечного излучения согласно изобретению,

- на фиг. 13 показан двенадцатый иллюстративный вариант осуществления конструкции фотоэлектрического модуля или концентратора солнечного излучения согласно изобретению,

- на фиг. 14 показан тринадцатый иллюстративный вариант осуществления конструкции фотоэлектрического модуля или концентратора солнечного излучения согласно изобретению,

- на фиг. 15 показан четырнадцатый иллюстративный вариант осуществления конструкции фотоэлектрического модуля или концентратора солнечного излучения согласно изобретению,

- на фиг. 16 показано предпочтительное сочетание двух конструкций

фотоэлектрического модуля или солнечного концентратора согласно изобретению в варианте фиг. 15,

- на фиг. 17 показан еще один иллюстративный вариант осуществления конструкции фотоэлектрического модуля или концентратора солнечного излучения согласно изобретению,

- на фиг. 18 показана пространственная комбинация конструкций фотоэлектрического модуля или концентратора солнечного излучения в варианте фиг. 2 и фиг. 15,

- на фиг. 19 показан еще один иллюстративный вариант пространственной комбинации конструкций фотоэлектрического модуля или концентратора солнечного излучения в варианте фиг. 2 и фиг. 15,

- на фиг. 19а показан другой вариант пространственной комбинации конструкций фотоэлектрического модуля или концентратора солнечного излучения согласно фиг. 19,

- на фиг. 20 показано поперечное сечение конструкции фотоэлектрического модуля с использованием конструкции согласно изобретению в варианте фиг. 2,

- на фиг. 21 показаны траектории фотонов солнечного излучения, падающих на поверхность конструкции фотоэлектрического модуля или концентратора солнечного излучения согласно изобретению в варианте фиг. 15,

- на фиг. 22 показано поперечное сечение еще одного иллюстративного варианта осуществления конструкции фотоэлектрического модуля или концентратора солнечного излучения согласно изобретению,

- на фиг. 23 показано поперечное сечение иллюстративного варианта фотоэлектрического модуля согласно изобретению,

- на фиг. 24 показано поперечное сечение еще одного иллюстративного варианта фотоэлектрического модуля согласно изобретению,

- на фиг. 24а показано поперечное сечение еще одного иллюстративного варианта фотоэлектрического модуля согласно изобретению,

- на фиг. 25 показан еще один иллюстративный вариант осуществления конструкции фотоэлектрического модуля или концентратора солнечного излучения согласно изобретению,

- на фиг. 26 показан еще один иллюстративный вариант осуществления конструкции фотоэлектрического модуля или концентратора солнечного излучения согласно изобретению,

- на фиг. 27 показан иллюстративный вариант пространственной комбинации конструкций фотоэлектрического модуля или концентратора солнечного излучения в

варианте фиг. 26,

- на фиг. 28 показан еще один иллюстративный вариант осуществления конструкции фотоэлектрического модуля или концентратора солнечного излучения согласно изобретению,

- на фиг. 29 показан вариант пространственной комбинации конструкций фотоэлектрического модуля или концентратора солнечного излучения в варианте фиг. 28,

- на фиг. 30 показан модифицированный вариант иллюстративного варианта осуществления конструкции фотоэлектрического модуля или концентратора солнечного излучения согласно изобретению в варианте фиг. 11.

Подробное раскрытие настоящего изобретения

На основе исследований авторов изобретения с использованием реальных экспериментальных фотоэлектрических элементов и модулей и при поддержке современных оптических и электрических приборов были обнаружены совершенно новые, не подозревавшиеся до сих пор траектории фотонов солнечного излучения для различной степени облачности. Это группировка траекторий фотонов в определенные конусы а, b, с, которые образованы сложной сетью прямых траекторий фотонов и заканчиваются определенными фокусами V с определенными размерами и интенсивностью энергии. В зависимости от степени облачности, а тем самым и от итогового типа солнечного излучения, эти конусы а, b, с отличаются друг от друга шириной и величиной угла при вершине. Конусы а, образованные траекториями фотонов прямого солнечного излучения, имеют наименьшие углы при вершине, тогда как траектории фотонов рассеянного и отраженного солнечного излучения имеют наибольшие углы при вершине. Чем меньше угол при вершине конуса а, b, с траекторий фотонов, тем уже и плотнее эта сетчатая конструкция, и тем больше сконцентрирована энергия фотонов в ее вершине V – см. фиг. 1а, на которой схематично показаны типичные конусы а траекторий фотонов солнечного излучения для случая ясного или почти чистого неба (т.е. доля неба, покрытого облаками, составляет не более примерно 2/8), обычно имеющие угол при вершине примерно 20°, фиг. 1b, на которой схематично показаны типичные конусы b траекторий фотонов солнечного излучения для случая от низкой облачности (т.е. доля неба, покрытого облаками, составляет примерно 3/8) до полублачного неба (т.е. доля неба, покрытого облаками, составляет примерно 4/8), которые за счет рассеяния при прохождении через облака, как правило, имеют угол при вершине около 40°, и фиг. 1с, на которой схематично представлены типичные конусы с траекторий фотонов солнечного излучения для случая от облачного неба (т.е. доля неба, покрытого облаками, составляет примерно 5/8) до пасмурного неба (т.е. доля неба, покрытого облаками, составляет примерно 8/8), которые из-за большей степени

рассеяния и отражения при прохождении через облака обычно имеют угол при вершине примерно 60° . При всех этих типах облачности солнечное излучение создает в реальном времени, днем и в любой точке земной атмосферы геометрически точные всепространственные сетчатые конструкции одинаковой формы, образованные конусами а, b, с фотонов, концентрирующихся в вершинах V этих конусов а, b, с и которые из-за разной длины траекторий фотонов имеют разную энергоемкость. При изменении условий меняется и направленный характер солнечного излучения, падающего на поверхность Земли. Например, в случае полублачного неба может иметь место сочетание двух или более типов траекторий фотонов с большей и меньшей интенсивностью, когда часть потока излучения поступает в виде прямого излучения, а часть — в виде рассеянного и/или отраженного излучения – см. фиг. 1d. В этих условиях эти сети переплетаются и благодаря одинаковым основным формам образуют спектральную, квантовую и всепространственную сеть конусов а, b, с и их вершин V.

Все эти траектории фотонов встречаются в вершинах V конусов а, b, с, а затем расходятся, чтобы снова встретиться в вершинах V конусов а, b, с, берущие начало в нижних слоях атмосферы и в которые конусы а, b, с фотонов с большими или даже меньшими углами при вершине могут проходить по пути к поверхности Земли.

Пространственная конструкция 1 фотоэлектрического модуля или концентратора солнечного излучения согласно изобретению, которая схематично представлена в различных вариантах на прилагаемых фигурах, соответствует этой теории, а ее форма приспособлена для улавливания (в случае фотоэлектрического модуля) или направления подходящим образом (в случае концентратора солнечного излучения) максимально возможного числа траекторий фотонов солнечного излучения при любой облачности. Каждый из вариантов этой конструкции 1, описанных ниже, можно использовать либо отдельно, либо в сочетании с такими же или аналогичными конструкциями в виде части более крупного блока, внутри которого отдельные конструкции 1 могут располагаться на плоской основе или в любом пространственном расположении – см., например, фиг. 16, 18, 19, 19а, 27 и 29. При реальных измерениях наблюдается увеличение на десятки процентов эффективности фотоэлектрических модулей, форма которых соответствует пространственной конструкции 1 согласно изобретению, или фотоэлектрических модулей, оснащенных концентраторами солнечного излучения, форма которых соответствует конструкции 1 согласно изобретению. Варианты пространственных конструкций 1 на приложенных фигурах являются только иллюстративными, а отдельные конструкции 1 можно дополнительно существенно произвольно модифицировать и объединять друг с другом.

Пространственная конструкция 1 фотоэлектрического элемента или концентратора солнечного излучения согласно изобретению содержит основной корпус 2, состоящий по меньшей мере из двух усеченных пирамид 20 и 21, расположенных друг на друге. Верхняя усеченная пирамида 21 расположена своим нижним основанием 210 на верхнем основании 201 нижней усеченной пирамиды 20, предпочтительно в ее центре, при этом площадь нижнего основания 210 верхней усеченной пирамиды 21 меньше площади верхнего основания 201 нижней усеченной пирамиды 20. Угол α_{20} наклона нижней усеченной пирамиды 20, то есть угол между ее нижним основанием 200 и боковыми стенками 2000, и угол α_{21} наклона верхней усеченной пирамиды 21 находятся в диапазоне от 60 до 85°, предпочтительно в диапазоне от 65 до 75°. В предпочтительном варианте осуществления углы α_{20} и α_{21} наклона всех усеченных пирамид 20, 21, составляющих основной корпус 2, одинаковы. По меньшей мере одна из усеченных пирамид 20, 21, составляющих основной корпус 2, может быть скомпонована по ее высоте двумя или более последовательными частичными пирамидами с разными углами α_{20} или α_{200} наклона – см., например, фиг. 7, на которой показан вариант, в котором нижняя усеченная пирамида 20 состоит из двух последовательных частичных пирамид 20а и 20б, причем угол α_{200} наклона верхней пирамиды меньше, чем угол α_{20} наклона нижней пирамиды.

Основания 200, 201, 210, 211 усеченных пирамид 20, 21, составляющих основной корпус 2, могут, как правило, иметь форму n-стороннего многоугольника, в том числе звездообразного многоугольника, предпочтительно правильного, где n равно от 3 до бесконечности, более предпочтительно 3, 4, 6, 8, 12, 16, наиболее предпочтительно 4. Если n равно бесконечности, основание 200, 201, 210, 211 данной части основного корпуса 2 форму круга, овала, конического сечения или другую сплошную форму, и данная часть основного корпуса 2, таким образом, образована усеченным конусом. В предпочтительном варианте осуществления оба основания 200, 201, 210, 211 всех усеченных пирамид/конусов 20, 21, составляющих основной корпус 2, имеют одинаковую форму.

В соответствии с требованиями и предполагаемым применением нижнее основание 200 нижней усеченной пирамиды/конуса 20 является плоским или имеет пространственную форму по меньшей мере на части своей поверхности - предпочтительно непрерывной, например, в виде выпуклой или вогнутой поверхности. Предпочтительный вариант с вогнутым по всей площади нижним основанием 200 нижней усеченной пирамиды 20 показан на фиг. 3 и фиг. 29. Такая форма нижнего основания 200 помогает концентратору солнечного излучения направлять солнечное излучение даже более оптимально по направлению к не показанному фотоэлектрическому элементу или модулю, расположенному под нижним основанием 200 основного корпуса 2. Аналогичная вогнутая

форма нижнего основания 200 нижней усеченной пирамиды/конуса 20 может быть образована в любом из описанных вариантов пространственной конструкции 1 фотоэлектрического модуля или концентратора солнечного излучения согласно изобретению. Радиус этой вогнутой кривой (который предпочтительно больше диаметра нижнего основания 200 нижней усеченной пирамиды/конуса 20) и положение этой кривой определяются конкретными размерами пространственной конструкции 1 и условиями в конкретном месте. Угол α_{20} наклона нижней усеченной пирамиды/конуса 20 измеряется в этом варианте, а также в вариантах, имеющих другую форму нижнего основания 200 нижней усеченной пирамиды/конуса от плоскости, пересекаемой всеми точками на окружности нижнего основания 200 нижней усеченной пирамиды/конуса 20. В непоказанном варианте осуществления по меньшей мере одна из усеченных пирамид/конусов 20, 21 образована усеченным конусом, т.е. оба его основания 200, 201, 210, 211 образованы n -сторонним многоугольником, где n равно бесконечности. Однако далее принцип изобретения будет объяснен на варианте осуществления с усеченными пирамидами 20, 21 с квадратными основаниями 200, 201, 210, 211; для других форм оснований 200, 201, 210, 211 вся приведенная ниже информация применима аналогично.

В другом непроиллюстрированном варианте отдельные усеченные конусы 20, 21, составляющие основной корпус 2, могут различаться по своей высоте и/или углу α_{20} , α_{21} наклона.

На верхнем основании 201 нижней усеченной пирамиды 20 по окружности нижнего основания 210 верхней усеченной пирамиды 21 равномерно расположены направленные вверх концентрирующие выступы 3 в форме пирамиды или конуса. Высота этих концентрирующих выступов 3 в данном случае равна или меньше высоты верхней усеченной пирамиды 21 основного корпуса 2. В предпочтительном варианте осуществления, показанном на фиг. 2, по окружности нижнего основания 210 верхней усеченной пирамиды/конуса 21 равномерно расположены 16 одинаковых концентрирующих выступов 3.

Предпочтительно по меньшей мере один концентрирующий выступ 3 расположен на верхнем основании 211 верхней усеченной пирамиды 21. В вариантах осуществления, показанных на фиг. 2, 3, 10, 11, 12, 13, 14, 20, 22 и 23, на верхнем основании 211 верхней усеченной пирамиды 21 четыре взаимно идентичных направленных вверх концентрирующие выступы 3 в форме пирамиды или конуса расположены рядом друг с другом в матрице 2×2 . Основания 31 этих концентрирующих выступов 3 предпочтительно покрывают всю площадь верхнего основания 211 верхней усеченной пирамиды 21.

Угол α_3 наклона концентрирующих выступов 3, т.е. угол между основанием 30 этих

выступов и их боковыми стенками 31, находится в диапазоне от 20 до 55°, предпочтительно от 23 до 48°. Основание 30 этих концентрирующих выступов 3 в общем случае может иметь форму n-стороннего многоугольника, в том числе звездообразного многоугольника, предпочтительно правильного, где n равно от 3 до бесконечности, более предпочтительно 3, 4, 6, 8, 12, 16, наиболее предпочтительно 4 или бесконечности. Если n равно бесконечности, то основание 30 данного концентрирующего выступа 3 имеет форму круга, овала, конического сечения или другую сплошную форму, а данная часть концентрирующего выступа 3, таким образом, имеет форму конуса или усеченного конуса. В предпочтительном варианте осуществления концентрирующие выступы 3 имеют основание 30 такой же формы, что и нижняя усеченная пирамида/конус 2 и/или верхняя усеченная пирамида/конус 21 основного корпуса 2.

Любой из концентрирующих выступов 3 конструкции может заканчиваться острой точкой или закруглением.

В наиболее предпочтительном варианте осуществления все концентрирующие выступы 3 конструкции 1 идентичны друг другу, но это не обязательное условие.

В непроиллюстрированных вариантах осуществления по меньшей мере один из концентрирующих выступов 3 может быть образован по своей высоте двумя или более последовательными участками с различным углом α_3 или α_{31} наклона.

Для правильного функционирования пространственной конструкции 1 фотоэлектрического модуля или концентратора солнечного излучения согласно изобретению достаточно, чтобы по меньшей мере один концентрирующий выступ 3 располагался по меньшей мере на одном основании по меньшей мере одной части основного корпуса 1; однако с увеличением количества концентрирующих выступов 3 достигаемая мощность увеличивается.

В некоторых вариантах осуществления верхнее основание 211 верхней усеченной пирамиды/конуса 21 основного корпуса 2 может быть без концентрирующих выступов 3, при этом оно может быть прямым – см., например, фиг.4, или наклонным, криволинейным (выпуклым или вогнутым) по меньшей мере на части его поверхности - см., например, фиг. 5, ломаным или сложенным, или в нем может быть образовано по меньшей мере одно углубление 4 или по меньшей мере один ряд смежных углублений 4, при этом форма углубления/углублений соответствует, например, форме перевернутого концентрирующего выступа 3 в любом из описанных выше вариантов – см., например, фиг. 6, или по меньшей мере на части площади верхнего основания 211 верхней усеченной пирамиды 21 расположен по меньшей мере один концентрирующий выступ 3, предпочтительно, например, концентрирующий выступ 3 в форме пирамиды или усеченной

пирамиды с прямоугольным основанием, либо в виде треугольной призмы (предпочтительно с наклонными гранями), вершина которой образована краем – см., например, фиг. 7 и т.д.

В другом непроиллюстрированном варианте осуществления верхнее основание 201 нижней усеченной пирамиды/конуса 20 не имеет концентрирующих выступов 3, а концентрирующий выступ/выступы 3 расположены на верхнем основании 211 верхней усеченной пирамиды/конуса 21.

На фиг. 8 показан вариант конструкции 1 согласно изобретению, в котором в верхнем основании 211 верхней усеченной пирамиды/конуса 21 образовано углубление 4 в виде перевернутого концентрирующего выступа 3 в любом из описанных выше вариантов осуществления. На верхнем основании 201 нижней усеченной пирамиды/конуса 20 по окружности нижнего основания 210 верхней усеченной пирамиды/конуса 21 поочередно расположены концентрирующие выступы 3 и углубления 4 в виде перевернутых концентрирующих выступов 3. Предпочтительно концентрирующие выступы 3 и углубления 4 плавно переходят друг в друга. В показанном варианте осуществления углубление 4 в верхнем основании 211 верхней усеченной пирамиды/конуса 21 имеет по меньшей мере на один размер больше, чем углубления 4 в верхнем основании 201 нижней усеченной пирамиды/конуса 2; в непроиллюстрированном варианте оно может быть идентично им или может быть по меньшей мере на один размер меньше. Размеры углублений 4 в верхнем основании 201 нижней усеченной пирамиды/конуса 20 соответствуют размерам концентрирующих выступов 3 на верхнем основании 201 нижней усеченной пирамиды/конуса 20. В непоказанных вариантах осуществления все углубления 4 могут быть идентичными. В пределах одной конструкции 1 можно комбинировать несколько типов концентрирующих выступов 3 и/или углублений 4.

Аналогичный вариант осуществления конструкции 1 согласно изобретению показан также на фиг. 9 с той разницей, что в этом случае в верхнем основании 21 верхней усеченной пирамиды 21 образованы углубления 4 (в матрице 2 x 2) в виде перевернутого концентрирующего выступа 3 в любом вышеописанном варианте осуществления 1. На верхнем основании 201 нижней усеченной пирамиды/конуса 20 по окружности нижнего основания 210 верхней усеченной пирамиды/конуса 21 поочередно расположены концентрирующие выступы 3 и углубления 4 в виде перевернутых концентрирующих выступов 3, при этом углубления 4 в верхнем основании 211 верхней усеченной пирамиды/конуса 21 имеют те же размеры, что и концентрирующие выступы 3 на верхнем основании 201 нижней усеченной пирамиды/конуса 20, а углубления 4 в верхнем основании 201 нижней усеченной пирамиды/конуса 20 больше по меньшей мере на один размер. В

непоказанных вариантах осуществления углубления 4 в верхнем основании 211 верхней усеченной пирамиды/конуса 21 и углубления 4 в верхнем основании 201 нижней усеченной пирамиды/конуса 20 могут быть идентичными, или, при необходимости, углубления 4 в верхнем основании 211 верхней усеченной пирамиды/конуса 21 могут быть по меньшей мере на один размер больше, чем углубления 4 в верхнем основании 211 верхней усеченной пирамиды/конуса 21. В рамках одной конструкции 1 могут быть объединены несколько типов концентрирующих выступов 3 и/или углублений 4.

На фиг. 10 показан вариант специальной конструкции 1 фотоэлектрического элемента или концентратора солнечного излучения согласно изобретению, соответствующий варианту, показанному на фиг. 2, с тем отличием, что концентрирующие выступы 3 образованы двумя усеченными пирамидами/конусами 301, 302, расположенными друг на друге, при этом верхняя усеченная пирамида/конус 302, образующая концентрирующий выступ 3, расположена своим нижним основанием 3020 предпочтительно в центре, на верхнем основании 30101 нижней усеченной пирамиды/конуса 301, образующей концентрирующий выступ 3, при этом площадь нижнего основания 3020 верхней усеченной пирамиды/конуса 302 меньше площади верхнего основания 3010 нижней усеченной пирамиды/конуса 301. Концентрирующие выступы 3 такого типа могут быть в пределах одной пространственной конструкции 1 фотоэлектрического модуля или концентратора солнечного излучения и произвольно совмещены с концентрирующими выступами 3 любого из вышеперечисленных типов или, при необходимости, с углублениями 4.

В конкретном варианте 1 фотоэлектрического элемента или концентратора солнечного излучения согласно изобретению, показанного на фиг. 11, две наклонные поверхности 2110 образованы на верхнем основании 211 верхней усеченной пирамиды/конуса 21, 2111, причем на каждом из них расположен по меньшей мере один концентрирующий выступ 3, при этом эти концентрирующие выступы 3 взаимно расположены так, что их оси 300, проходящие через их вершины 32 и центры их оснований 30 образуют угол α_{33} от 40 до 90°, предпочтительно от 45 до 65°. На верхнем основании 211 верхней усеченной пирамиды 21 может быть расположено большее количество таких пар концентрирующих выступов 3, например, они могут располагаться по меньшей мере в два параллельных ряда или в виде двух или более пар, расположенных по окружности верхнего основания 211. Аналогичным образом можно образовать по меньшей мере одно углубление 4 по меньшей мере в одной наклонной поверхности 2110, 2111.

Концентрирующие выступы 3, расположенные на наклонных поверхностях 2110, 2111 на верхнем основании 211 верхней усеченной пирамиды/конуса 21, имеют одну из

описанных выше форм концентрирующих выступов 3, при этом по некоторым параметрам они могут отличаться от концентрирующих выступов 3, расположенных на верхнем основании 201 нижней усеченной пирамиды/конуса 20 или могут быть идентичны им. Концентрирующие выступы 3 на наклонных поверхностях 2110, 2111 на верхнем основании 211 верхней усеченной пирамиды/конуса 21 в проиллюстрированном варианте осуществления идентичны, тем не менее, в других вариантах они могут отличаться друг от друга своей формой и/или по меньшей мере на один размер.

В проиллюстрированном варианте осуществления наклонные поверхности 2110, 2111 на верхнем основании 211 верхней усеченной пирамиды/конуса 21 непосредственно соединены друг с другом. Однако в непоказанном варианте между ними может быть образована переходная поверхность по существу произвольной формы. При необходимости на переходной поверхности может быть расположен по меньшей мере один дополнительный концентрирующий выступ 3 любой из описанных выше конструкций.

На фиг. 12 показан модифицированный вариант пространственной конструкции 1 фотоэлектрического элемента или концентратора солнечного излучения согласно изобретению, показанному на фиг. 11. В этом варианте по меньшей мере два противоположных края нижнего основания 20 основного корпуса 2 скошены, что в случаях, когда пространственная конструкция 1 служит концентратором солнечного излучения, способствует концентрации солнечного излучения на расположенный под ней не показанный фотоэлектрический элемент или модуль, площадь которого меньше площади нижнего основания 20 основного корпуса 2 концентратора 1. При этом возможный канал охлаждающей жидкости для охлаждения конструкции 1 обозначен штриховыми линиями в основном корпусе 2.

На фиг. 13 показан еще один модифицированный вариант пространственной конструкции 1 фотоэлектрического элемента или концентратора солнечного излучения согласно изобретению, показанному на фиг. 11. В этом варианте наклонные поверхности 2110, 2111 на верхнем основании 211 верхней усеченной пирамиды 21 и концентрирующие выступы 3 расположены на них так, что боковые стенки 31 этих концентрирующих выступов 3 лежат в одной плоскости с боковыми стенками 2100 верхней усеченной пирамиды 21 основного корпуса 2.

В непоказанном варианте осуществления наклонные поверхности 2110, 2111 на верхнем основании 211 верхней усеченной пирамиды 21 и концентрирующие выступы 3 на ней расположены таким образом, что прилежащие боковые стенки 31 соседних концентрирующих выступов 3 лежат в общей плоскости. Это позволяет, например, покрыть их подходящим плоским материалом для механической защиты.

Аналогичный вариант осуществления конструкции 1, как на фиг. 13, показан также на фиг. 14. В этом варианте части верхнего основания 201 нижней усеченной пирамиды/конуса 20 по окружности нижнего основания 210 верхней пирамиды/конуса 21 выполнены в виде наклонных поверхностей, причем расположенные на них концентрирующие выступы 3 ориентированы наклонно от верхней усеченной пирамиды/конуса 21. В случае, когда нижняя часть основного корпуса 2 образована усеченной пирамидой, в их углах образованы пары соединенных между собой треугольных переходных поверхностей РI и РII. Эти переходные поверхности РI и РII соответствующим образом увеличивают площадь пространственной конструкции 1 фотоэлектрического элемента или концентратора солнечного излучения.

В варианте осуществления, показанном на фиг. 15, который на основании проведенных экспериментов представляется более предпочтительным для практического использования, основной корпус 2 конструкции 1 согласно фиг. 2 снабжен фаской 5, направляемой под углом α_5 в пределах от 20 до 85° по всей высоте основного корпуса 2 – от нижнего основания 200 нижней усеченной пирамиды/конуса 2 до центра верхнего основания 211 верхней усеченной пирамиды/конуса 21 по меньшей мере по части длины, предпочтительно по всей длине одного края нижнего основания 200 нижней усеченной пирамиды/конуса 20. В частности, если нижнее основание 200 нижней пирамиды/конуса 20 имеет более 4 краев, основной корпус 2 конструкции 1 фотоэлектрического элемента или концентратора солнечного излучения может быть снабжен несколькими частичными фасками 5, каждая из которых направлена по меньшей мере вдоль части длины одного края нижнего основания 200 нижней усеченной пирамиды 20. В предпочтительном варианте осуществления эти фаски 5 непосредственно примыкают друг к другу. В другом варианте осуществления фаска 5 или по меньшей мере одна из фасок 5 проходит по меньшей мере вдоль части длины линии соединения двух несмежных вершин нижнего основания 200 нижней пирамиды 20. За счет этой фаски/этих фасок 5 на верхнем основании 211 верхней усеченной пирамиды/конуса 21 и на верхнем основании 201 нижней усеченной пирамиды/конуса 20 расположено меньшее количество концентрирующих выступов 3 – в показанном варианте на фиг. 15 имеются 2 концентрирующих выступа 3 (на виде на фиг. 15 расположенных друг за другом) на верхнем основании 211 верхней усеченной пирамиды 21 и 11 концентрирующих выступов 3 на верхнем основании 201 нижнего усеченного конуса 20. Также в этом варианте верхнее основание 211 верхней усеченной пирамиды/конуса 21 может быть выполнено в одном из описанных выше вариантов – например, без концентрирующих выступов 3, например, прямым, наклонным, закругленным (выпуклым или вогнутым) по меньшей мере на части его поверхности. В

качестве альтернативы в нем может быть образовано по меньшей мере одно углубление 4 или по меньшей мере один ряд расположенных рядом углублений 4, форма которых, например, соответствует обратной форме одного из вышеописанных типов концентрирующих выступов 3, или, где целесообразно по меньшей мере на части площади верхнего основания 211 верхней усеченной пирамиды 21 может быть расположен по меньшей мере один концентрирующий выступ 3, например, в форме пирамиды или усеченной пирамиды с прямоугольным основанием, или в форме треугольной призмы (предпочтительно с наклонными гранями), вершина которой образована абсциссой.

На фиг. 17 для наглядности показан модифицированный вариант пространственной конструкции фотоэлектрического элемента или концентратора солнечного излучения согласно фиг. 15. На верхнем основании 201 нижней усеченной пирамиды/конуса 20 выполнены концентрирующие выступы 3, а углубления 4 в виде перевернутых концентрирующих выступов 3 поочередно расположены по окружности нижнего основания 210 верхней усеченной пирамиды/конуса 21. Предпочтительно концентрирующие выступы 3 и углубления 4 плавно переходят друг в друга. Размеры углублений 4 в показанном варианте соответствуют размерам концентрирующих выступов 3 на верхнем основании 201 нижней усеченной пирамиды/конуса 20. В рамках одной конструкции 1 могут быть объединены несколько типов концентрирующих выступов 3 и/или углублений 4.

Аналогично, в вариантах осуществления, показанных на фиг. 8 и 9, в верхнем основании 211 верхней усеченной пирамиды/конуса 21 может быть образовано по меньшей мере одно углубление 4.

В случае комбинации нескольких пространственных конструкций 1 согласно изобретению в варианте, показанном на фиг. 15 или 17, эти конструкции 1 предпочтительно обращены друг к другу своими фасками 5, что предотвращает их экранирование друг друга - см. фиг. 16, 18, 19 и 19а. На фиг. 18 показана более сложная пространственная конструкция 10, которая объединяет конструкции 1 фотоэлектрического элемента или концентратора солнечного излучения согласно изобретению в варианте фиг.15 и которая сама по своей форме соответствует конструкции 1 фотоэлектрического элемента или концентратора солнечного излучения фиг. 2. Конструкции 1 снабжены фаской 5, ориентированной в сторону противоположной конструкции 1, причем угловые конструкции 1 снабжены двумя фасками 5, каждая из которых ориентирована в сторону одной из соседних конструкций 1. В непоказанном варианте осуществления также эта пространственная конструкция 10 в целом может быть снабжена фаской, которая соответствует фаске 5 конструкции 1 на фиг. 15 – см. обозначение штриховыми линиями. Кроме того, эти конструкции 10 аналогичным

образом далее объединены в другие более сложные пространственные конструкции.

На фиг.19 показан другой вариант пространственной конструкции 10 согласно фиг.18, с той разницей, что в этом варианте некоторые пространственные конструкции 1 согласно изобретению заменены аналогичными вывернутыми углублениями 41. На фиг. 19а показан аналогичный вариант пространственной конструкции 10, что и на фиг. 19, с тем отличием, что одно из углублений 41 имеет другую конструкцию – она образована двумя (или более) соединяющимися между собой вспомогательными углублениями 411 и 412 в форме усеченного конуса или пирамиды, при этом концентрирующие выступы 3 любой конструкции, описанной выше, расположены по окружности верхнего основания 4111 верхнего вспомогательного углубления 411, по окружности верхнего основания 4121 нижнего вспомогательного углубления 412 и на нижнем основании 4122 нижнего вспомогательного углубления 412. Эта конструкция 1 также более подробно показана на фиг. 24а. В непоказанных вариантах осуществления концентрирующие выступы 3 не обязательно должны располагаться равномерно по окружности оснований 4111, 4121, 4122 вспомогательных углублений 411, 412. Точно так же углубление 41 может быть образовано несколькими вспомогательными углублениями 411, 412. Внутри одного углубления 41 можно комбинировать концентрирующие выступы любой описанной выше конструкции и вспомогательные углубления 4 любой описанной выше конструкции.

Конструкция 1 фотоэлектрического элемента или концентратора солнечного излучения согласно изобретению предпочтительно является монолитной.

Конструкция 1 фотоэлектрического элемента или концентратора солнечного излучения согласно изобретению служит либо в качестве носителя для фотоэлектрического элемента/элементов 7, которые установлены на его внешней поверхности, образуя в сочетании с ним/ними пространственно сформированный фотоэлектрический модуль – см. фиг. 20, либо изготовлена из оптически проницаемого материала, например стекла, прозрачного пластика и т.п., и служит концентратором солнечного излучения, направляя солнечное излучение на фотоэлектрический элемент/модуль, установленный под ним. Если она служит носителем для фотоэлектрического элемента/элементов 7, ее форма гарантирует, что солнечное излучение, будь то прямое, рассеянное или отраженное, попадает на фотоэлектрический элемент/элементы всегда под подходящим углом для максимального использования. Если она служит концентратором солнечного излучения, ее форма гарантирует, что солнечное излучение, будь то прямое, рассеянное или отраженное, падающее на любую часть ее поверхности, всегда будет направлено под соответствующим углом к поверхности фотоэлектрического элемента/элементов 7 или модуля (не показан), расположенного ниже конструкции 1 даже в случае очень малого угла падения – см. фиг.

21, на которой показаны траектории фотонов солнечного излучения, падающих на поверхность конструкции 1 фотоэлектрического элемента или концентратор солнечного излучения согласно изобретению в варианте согласно фиг. 15.

В варианте осуществления, показанном на фиг. 22 и 23, конструкция 1 фотоэлектрического модуля или концентратора солнечного излучения выполнена перевернутой, т.е. в виде полости 60 в блоке 6 из оптически проницаемого материала. Этот оптически проницаемый материал служит концентратором солнечного излучения в направлении фотоэлектрического элемента/элементов 7, расположенных в полости 60 или под ней, или в направлении фотоэлектрического элемента/элементов 7, расположенных на внутренних стенках полости 60. В варианте осуществления, показанном на фиг. 22, катодная матрица фотоэлектрического элемента 7 нанесена на стенки полости 60; в варианте осуществления, показанном на фиг. 23, она полностью заполняет полость 60.

В варианте осуществления, показанном на фиг. 24, конструкция 1 фотоэлектрического модуля или оптического концентратора солнечного излучения выполнена перевернутой, т.е. в виде полости 60 в блоке 6 материала, с пространственным расположением, противоположным фиг. 22 и 23.

На фиг. 24а показан другой вариант осуществления конструкции 1 фотоэлектрического модуля или оптического концентратора солнечного излучения, выполненного перевернутым в виде полости 60 в блоке 6 материала. Эта полость 60 образована двумя (или более в других вариантах) соединенными между собой вспомогательными углублениями 411 и 412 в форме усеченного конуса или пирамиды, при этом концентрирующие выступы 3 любой описанной выше конструкции расположены по окружности верхнего основания 4111 верхнего вспомогательного углубления 411, по окружности верхнего основания 4121 нижнего вспомогательного углубления 412 и на нижнем основании 4122 нижнего вспомогательного углубления 412. В непоказанных вариантах осуществления концентрирующие выступы 3 не обязательно должны располагаться равномерно по окружности оснований 4111, 4121, 4122 вспомогательных углублений 411, 412. В не показанных аналогичных вариантах может быть любое основание 4111, 4121, 4122 вспомогательного углубления 411, 412 без концентрирующих выступов 3. В других непроиллюстрированных вариантах осуществления возможно совмещение концентрирующих выступов любой описанной выше конструкции и углублений 4 любой описанной выше конструкции на любом основании 4111, 4121, 4122 вспомогательного углубления 411, 412 или, при необходимости, образование на нем только углублений 4.

В пределах одной пространственной конструкции 1 фотоэлектрического модуля или

концентратора солнечного излучения согласно изобретению концентрирующие выступы 3 разных размеров можно комбинировать в любом варианте – см., например, фиг. 25, на которой изображена конструкция 1 фотоэлектрического модуля или оптического концентратора солнечного излучения согласно изобретению, в котором концентрирующие выступы 3 разных размеров совмещены на верхних основаниях 201, 211 отдельных усеченных пирамид 20, 21 основного корпуса 2. Кроме того, в проиллюстрированном варианте осуществления по меньшей мере одна из боковых стенок 2010, 2100 каждой усеченной пирамиды 20, 21 образована ломаной, при этом другие концентрирующие выступы 3 предусмотрены на переходной поверхности 20001 или 21001, образованной между ее взаимосвязанными частями. В проиллюстрированном варианте осуществления переходные поверхности 20101, 21001 параллельны верхнему основанию 211 или 201 заданного усеченного конуса 20, 21, но это не обязательное условие – переходные поверхности 20001, 21001 могут быть ориентированы в общем произвольно, при этом они могут быть и без концентрирующих выступов 3. В непоказанных вариантах по меньшей мере некоторые переходные поверхности 20001, 21001 не имеют концентрирующих выступов 3 или углублений 4, либо в них могут быть образованы комбинации концентрирующих выступов 3 и углублений 4. На фиг. 26 показан вариант конструкции фотоэлектрического модуля или оптического концентратора солнечного излучения согласно изобретению, в котором конструкция согласно фиг. 25 установлена на опорном блоке 8, состоящем из призмы с параллелограммным поперечным сечением, причем эта призма проходит по ширине нижнего основания 200 нижней усеченной пирамиды 20 и облегчает сборку таких же или аналогичных конструкций 1 в более сложные пространственные конструкции 10 - см., например, фиг. 27. Отдельный фотоэлектрический элемент 7 или фотоэлектрический модуль (не показан) может быть предназначен для каждой конструкции 1 в этой пространственной конструкции 10 или, необязательно, общий фотоэлектрический модуль может быть предназначен для нескольких конструкций 1.

Во всех вышеописанных и проиллюстрированных вариантах верхнее основание 210 или 211 каждой усеченной пирамиды/конуса 20, 21 основного корпуса 2 всегда параллельно нижнему основанию 200 или 201 этой усеченной пирамиды/конуса 20, 21. Это, однако, не является необходимым условием правильного функционирования этой конструкции 1. На фиг. 28 показан вариант пространственной конструкции 1 фотоэлектрического модуля или концентратора солнечного излучения, в котором нижнее основание 200 нижней усеченной пирамиды 20 наклонено. В непоказанном варианте оно может быть кроме того вогнутым или иметь другую пространственную форму. Эта форма обеспечивает подходящую сборку этих конструкций 1 в более сложные конструкции 10, в которых больше таких конструкций

1, составляющих, например, концентраторы солнечного излучения, закреплены за одним фотоэлектрическим элементом/модулем 7, сохраняя при этом подходящую ориентацию солнечного излучения на его поверхность. Пример такой конструкции 10 показан, например, на фиг. 29. В этом случае две конструкции согласно фиг. 28 расположены рядом друг с другом наклонно, упираясь друг в друга нижними основаниями 200 в точке их самой низкой высоты. Эти конструкции 1 размещены вместе с расположенным под ними фотоэлектрическим элементом/модулем 7 в несущей и/или защитной конструкции 9 из материала, проницаемого для солнечного излучения. В любом варианте пространственной конструкции 1 фотоэлектрического модуля или концентратора солнечного излучения согласно изобретению концентрирующие выступы 3 различных размеров и/или конструкций можно комбинировать практически произвольно.

В случае пространственной конструкции 1 концентратора солнечного излучения целесообразно, если площадка 9 из материала, проницаемого для солнечного излучения, расположен под нижним основанием 200 нижней усеченной пирамиды или конуса 20. Эта площадка 9 обеспечивает лучшее пространственное расположение и дополнительную концентрацию траекторий фотонов солнечного света до того, как они попадут на фотоэлектрический элемент 7 или модуль, расположенный под этой площадкой 9. Эта площадка 9 может быть в своей конструкции снабжена элементами для дальнейшей концентрации траекторий фотонов солнечного излучения. Таким элементом является, например, канавка 91 или другой вставной элемент и т.д. На стенке канавки 91 траектория фотонов солнечного света преломляется, как показано на фиг. 30. Канавка 91 предпочтительно ориентирована так же, как и одна из боковых стенок 2000 нижней усеченной пирамиды или конуса 20 основного корпуса 2, направляясь под углом $\alpha_{91} = \alpha_{20}$. В то же время площадка 9 может служить опорным элементом для большего количества пространственных конструкций 1 – на фиг. 90 обозначено точками. В предпочтительном варианте осуществления толщина площадки 9 равна высоте нижнего усеченного конуса или пирамиды 20 основного корпуса 2.

При необходимости любая конструкция 1 может быть дополнена активной системой охлаждения (с использованием подходящего жидкого теплоносителя - см., например, фиг. 12) и/или пассивной системой охлаждения (с использованием теплопроводных материалов, например, в виде металлических элементов - полос, пластин и т.п., расположенных под фотоэлектрическим элементом/элементами 7).

Список ссылок

1 пространственная конструкция фотоэлектрического элемента или концентратора солнечного излучения

10 пространственная конструкция, сочетающая в себе конструкцию фотоэлектрического элемента или концентратора солнечного излучения

100 верхнее основание пространственной конструкции

1000 среднее основание пространственной конструкции

2 основной корпус конструкции

20 нижняя усеченная пирамида/конус

20a частичная пирамида/конус, образующая нижнюю усеченную пирамиду/конус

20b частичная пирамида/конус, образующая нижнюю усеченную пирамиду/конус

200 нижнее основание нижней усеченной пирамиды/конуса

201 верхнее основание нижней усеченной пирамиды/конуса

2000 боковая стенка нижней усеченной пирамиды/конуса

20001 переходная поверхность

21 верхняя усеченная пирамида/конус

210 нижнее основание верхней усеченной пирамиды/конуса

211 верхнее основание верхней усеченной пирамиды/конуса

2100 боковая стенка верхней усеченной пирамиды/конуса

21001 переходная поверхность

2110 наклонная поверхность

2111 наклонная поверхность

3 концентрирующий выступ

30 основание концентрирующего выступа

300 ось концентрирующего выступа

31 стенка концентрирующего выступа

301 нижняя усеченная пирамида/конус концентрирующего выступа

3010 верхнее основание нижней усеченной пирамиды/конуса концентрирующего выступа

302 верхняя усеченная пирамида/конус концентрирующего выступа

3020 нижнее основание верхней усеченной пирамиды/конуса концентрирующего выступа

32 вершина концентрирующего выступа

4 углубление

41 углубление

411 вспомогательное углубление

4111 основание вспомогательного углубления

412 вспомогательное углубление

4121 основание вспомогательного углубления
4212 основание вспомогательного углубления
5 фаска
6 блок из оптически проницаемого материала
60 полость в блоке из оптически проницаемого материала
7 фотоэлектрический элемент
8 опорный блок
9 площадка
91 канавка
N опорная и/или защитная конструкция
 α_{20} угол наклона нижней усеченной пирамиды/конуса
 α_{200} угол наклона частичной усеченной пирамиды/конуса
 α_{21} угол наклона верхней усеченной пирамиды/конуса
 α_3 угол наклона концентрирующего выступа
 α_{33} угол между осями концентрирующих выступов
 α_5 угол фаски
PI поверхность
PII поверхность

ФОРМУЛА ИЗОБРЕТЕНИЯ

1. Пространственная конструкция (1) фотоэлектрического модуля или концентратора солнечного излучения, отличающаяся тем, что она содержит основной корпус (2), состоящий по меньшей мере из двух усеченных пирамид или конусов (20) и (21), расположенных друг на друге, причем площадь нижнего основания (210) верхней усеченной пирамиды или конуса (21) меньше площади верхнего основания (201) нижней усеченной пирамиды или конуса (20), а угол (α_{20}) наклона нижней усеченной пирамиды (20) и угол (α_{21}) наклона верхней усеченной пирамиды (21) находится в диапазоне от 60 до 85°, при этом по меньшей мере один концентрирующий выступ в форме пирамиды или конуса (4) расположен на верхнем основании по меньшей мере одной усеченной пирамиды или конуса, угол (α_3) наклона концентрирующего выступа (3) находится в диапазоне от 20 до 55°.

2. Пространственная конструкция (1) по п. 1, отличающаяся тем, что угол (α_{20}) наклона нижней усеченной пирамиды или конуса (20) и угол (α_{21}) наклона верхней усеченной пирамиды или конуса (21) находятся в диапазоне от 65 до 75°.

3. Пространственная конструкция (1) по п. 1, отличающаяся тем, что основания (210, 211) верхней усеченной пирамиды или конуса (21) и основания (200, 201) нижней усеченной пирамиды или конуса (20) имеют форму правильного n-стороннего многоугольника.

4. Пространственная конструкция (1) по п. 3, отличающаяся тем, что основания (210, 211) верхней усеченной пирамиды или конуса (21) и основания (200, 201) нижней усеченной пирамиды или конуса (20) имеют форму правильного n-стороннего многоугольника, где n равно 3, 4, 6, 8, 12, 16 или бесконечности.

5. Пространственная конструкция (1) по п. 1, отличающаяся тем, что основания (30) концентрирующих выступов (3) имеют форму правильного n-стороннего многоугольника.

6. Пространственная конструкция (1) по п. 5, отличающаяся тем, что основания (30) концентрирующих выступов (3, 4) имеют форму правильного n-стороннего многоугольника, где n равно 3, 4, 6, 8, 12, 16 или бесконечности.

7. Пространственная конструкция (1) по п. 1, отличающаяся тем, что ее основной корпус (2) снабжен по меньшей мере одной фаской (5), направленной под углом (α_5) от 20 до 80° по всей высоте основного корпуса (2) от нижнего основания (200) нижней усеченной пирамиды или конуса (2) до центра верхнего основания (211) верхней усеченной пирамиды или конуса (21).

8. Пространственная конструкция (1) по любому из пп. 1, 3, 4, 5, отличающаяся тем,

что на верхнем основании (201 или 211) по меньшей мере одной усеченной пирамиды или конуса (20, 21) образовано по меньшей мере одно углубление (4) в форме пирамиды или конуса с углом наклона от 20 до 55°.

9. Пространственная конструкция (1) по п. 1, отличающаяся тем, что на верхнем основании (211) верхней усеченной пирамиды или конуса (21) образованы по меньшей мере две наклонные поверхности (2110, 2111), при этом на каждой из этих наклонных поверхностей (2110, 2111) расположен по меньшей мере один концентрирующий выступ (3), причем оси (300) этих концентрирующих выступов (3), проходящие через их вершины (32) и центры их оснований (30), образуют угол (α_{33}) от 40 до 90°.

10. Пространственная конструкция (1) по любому из пп. 1-9, отличающаяся тем, что выполнена из оптически проницаемого материала.

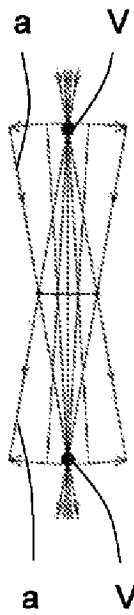
11. Пространственная конструкция (1) по любому из пп. 1-10, отличающаяся тем, что она выполнена в виде полости (60) в блоке (6) из оптически проницаемого материала.

12. Пространственная конструкция (1) по любому из пп. 1-11, отличающаяся тем, что она снабжена на своей поверхности по меньшей мере одним фотоэлектрическим элементом (7).

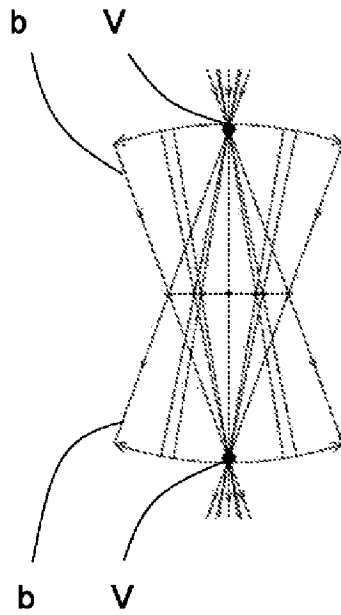
13. Пространственная конструкция (1) по любому из пп. 1-12, отличающаяся тем, что по меньшей мере одна боковая стенка (2100) верхнего усеченного конуса или пирамиды (21) и/или по меньшей мере одна боковая стенка (2100) нижнего усеченного конуса или пирамиды (20) выполнена ломаной, при этом между ее примыкающими частями образована переходная поверхность (20001 или 21001).

14. Пространственная конструкция (1) по п. 13, отличающаяся тем, что по меньшей мере на одной переходной поверхности (20001 или 21001) расположены по меньшей мере один концентрирующий выступ (3) и/или по меньшей мере одно углубление (4).

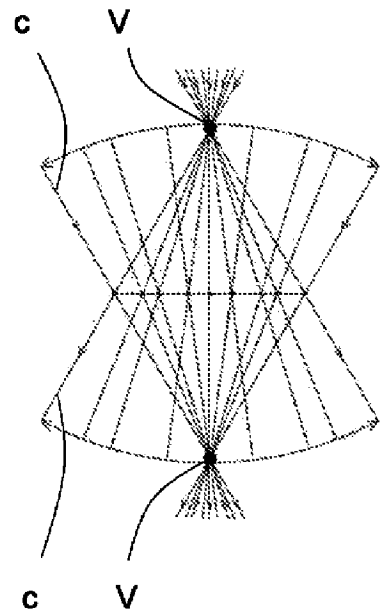
15. Пространственная конструкция (1) по п. 1 или 8, отличающаяся тем, что под нижним основанием (200) нижней усеченной пирамиды или конуса (20) расположена площадка (9) из оптически проницаемого материала.



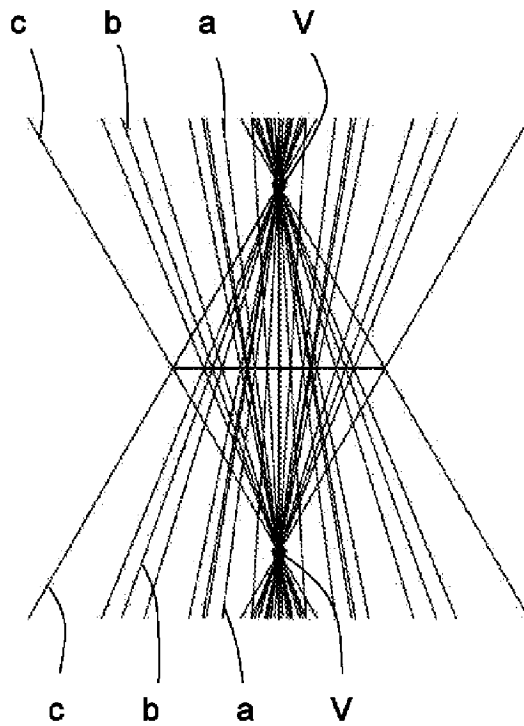
ФИГ. 1А



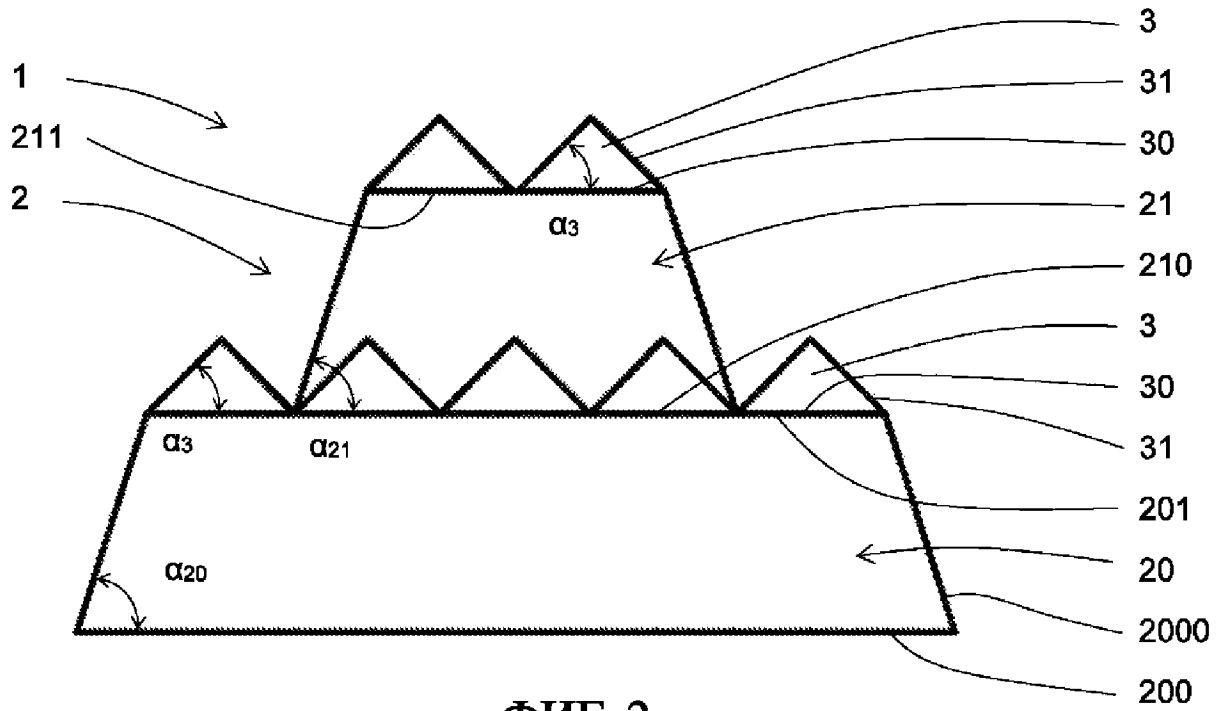
ФИГ. 1В



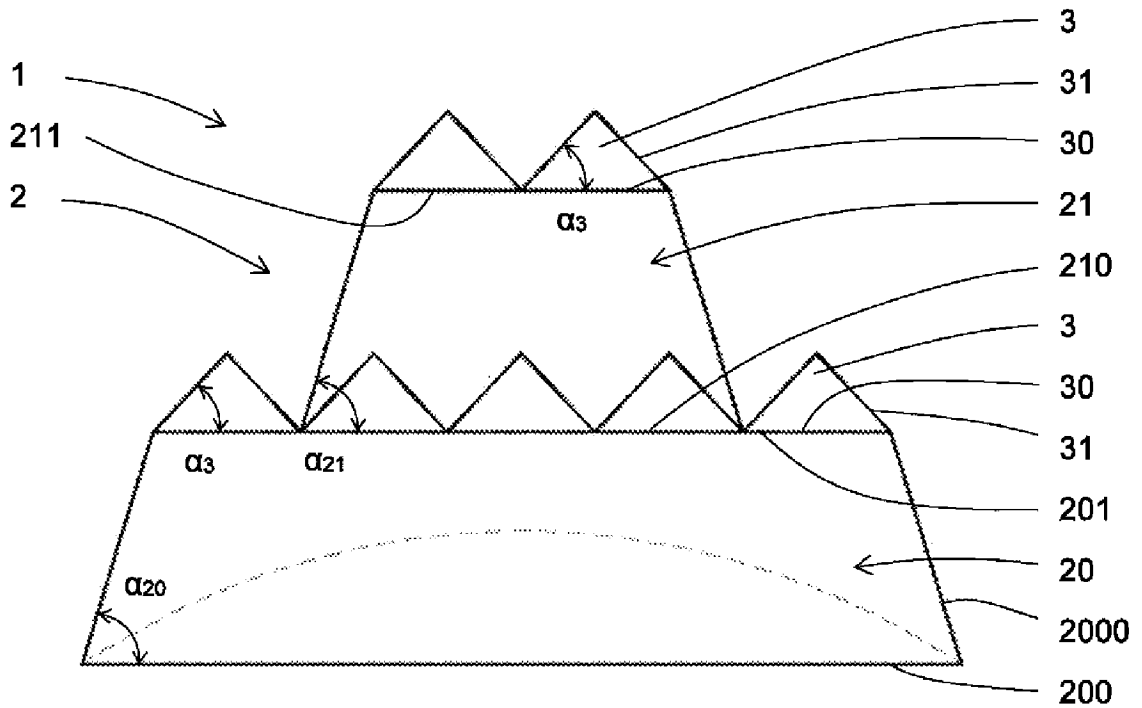
ФИГ. 1С



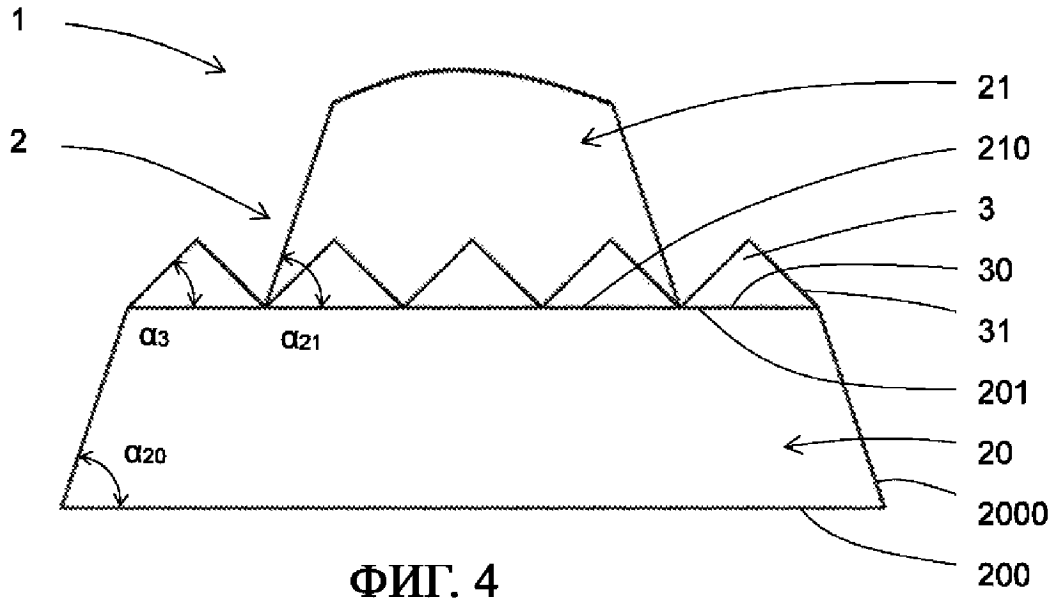
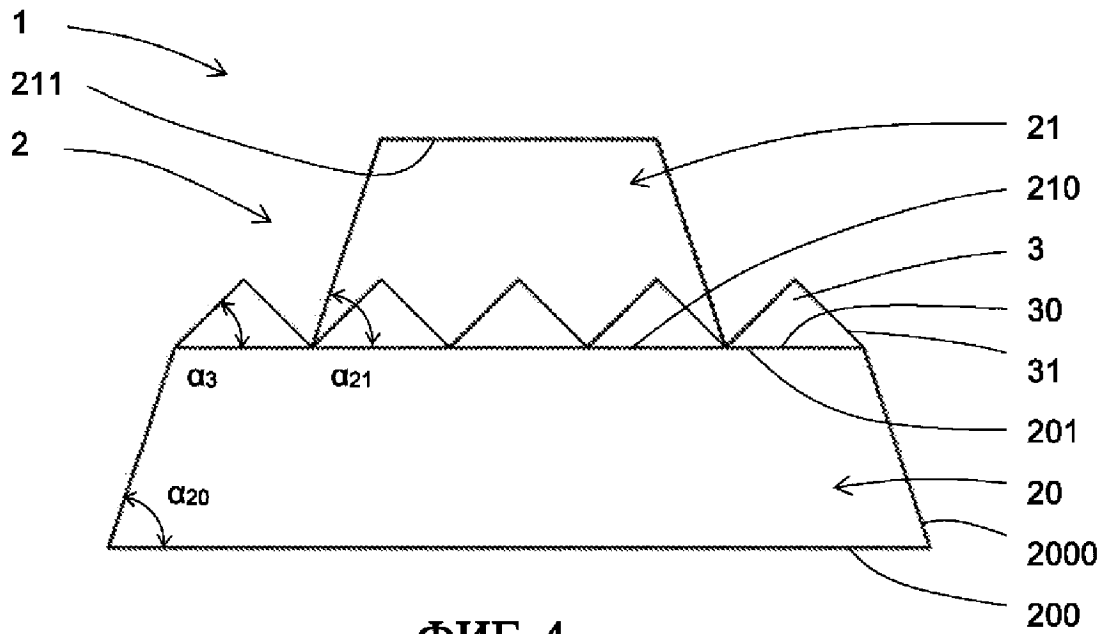
ФИГ. 1D

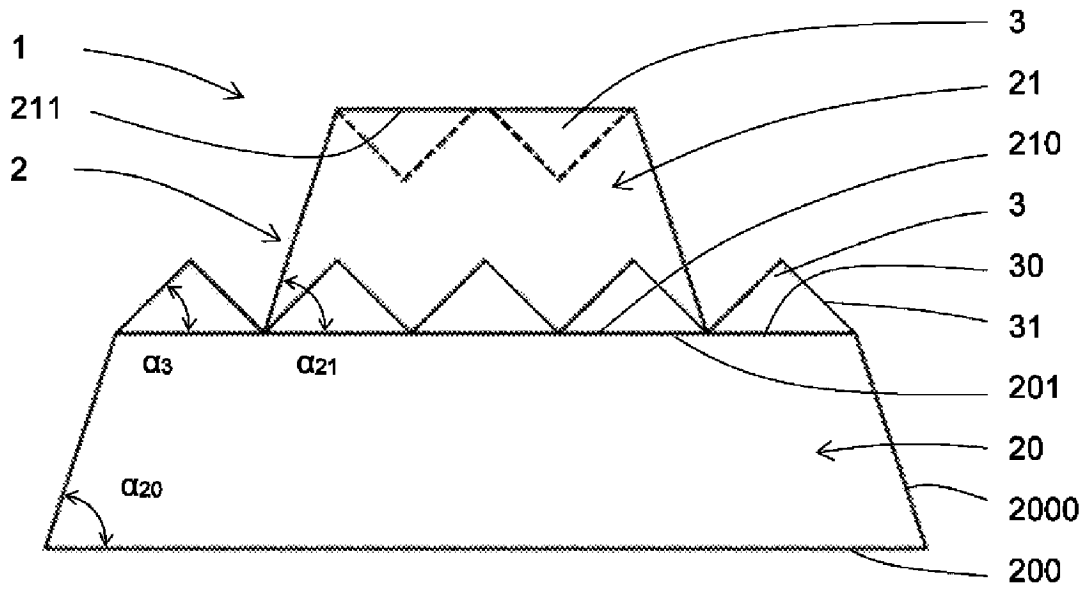


ФИГ. 2

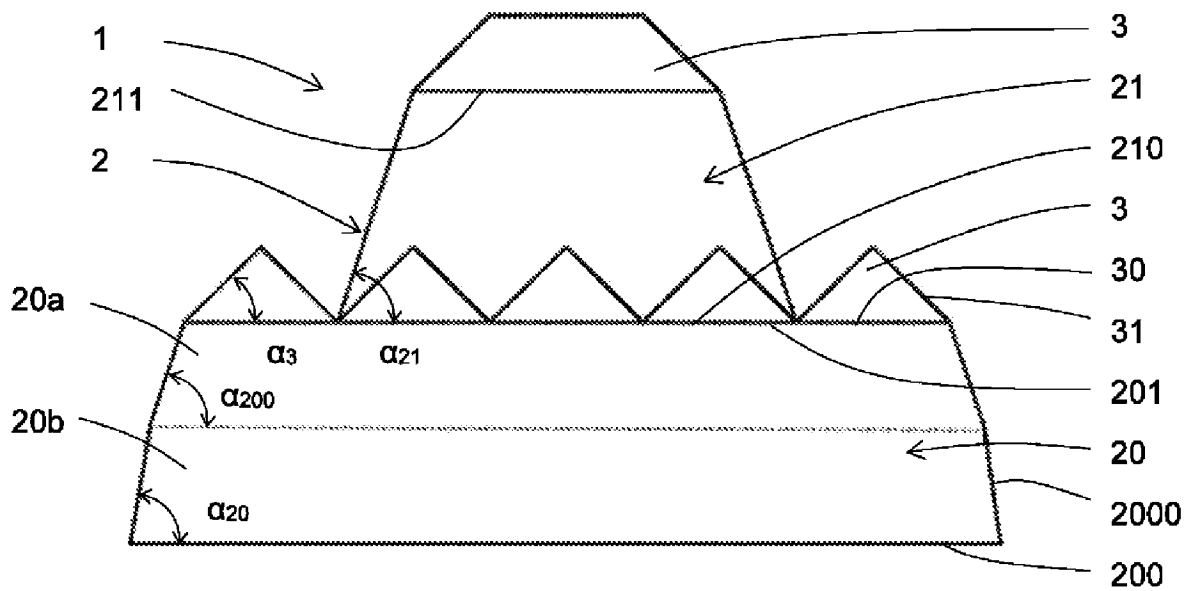


ФИГ. 3

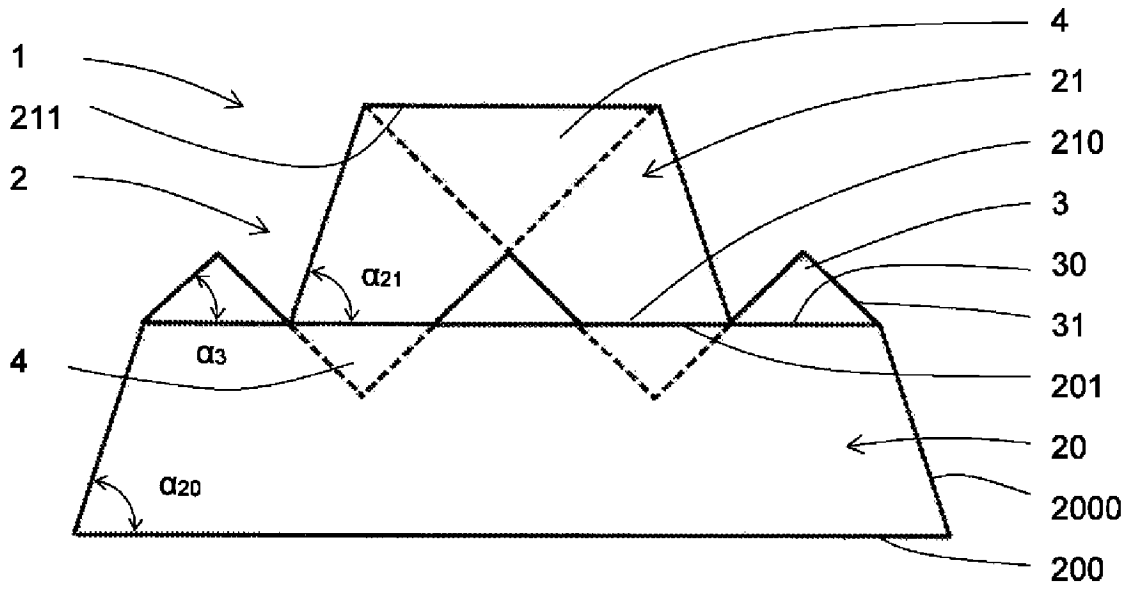




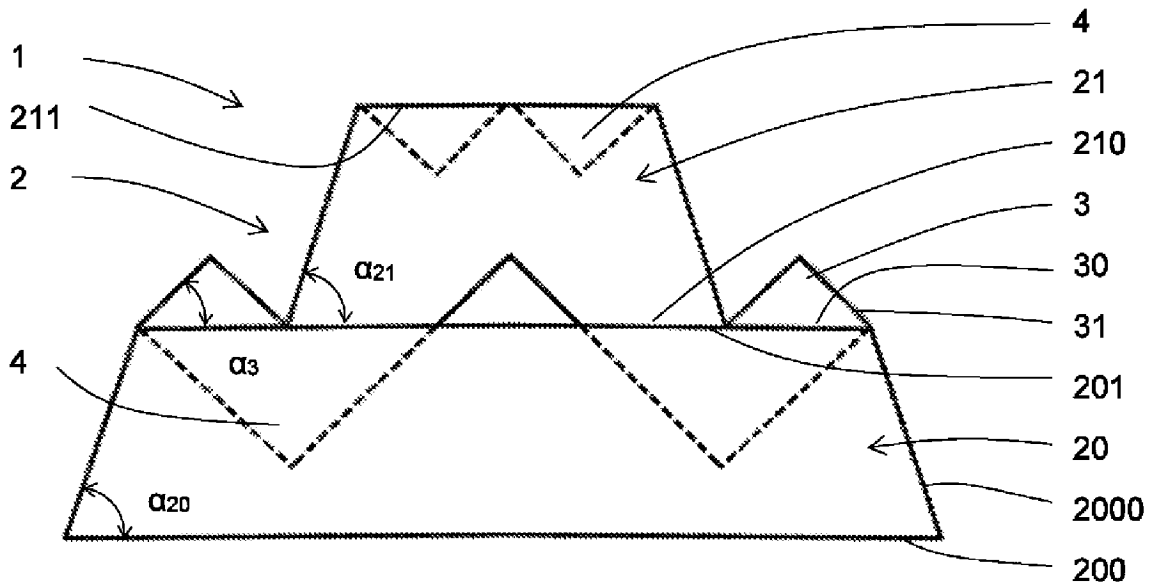
ФИГ. 6



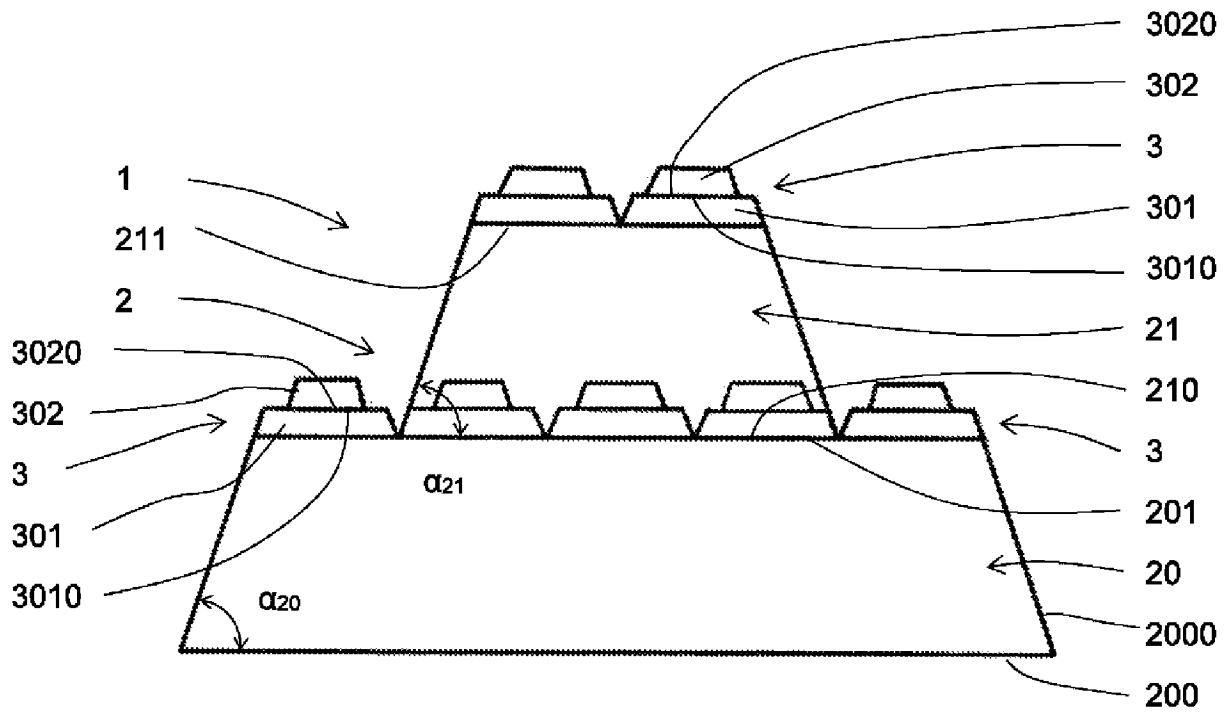
ФИГ. 7



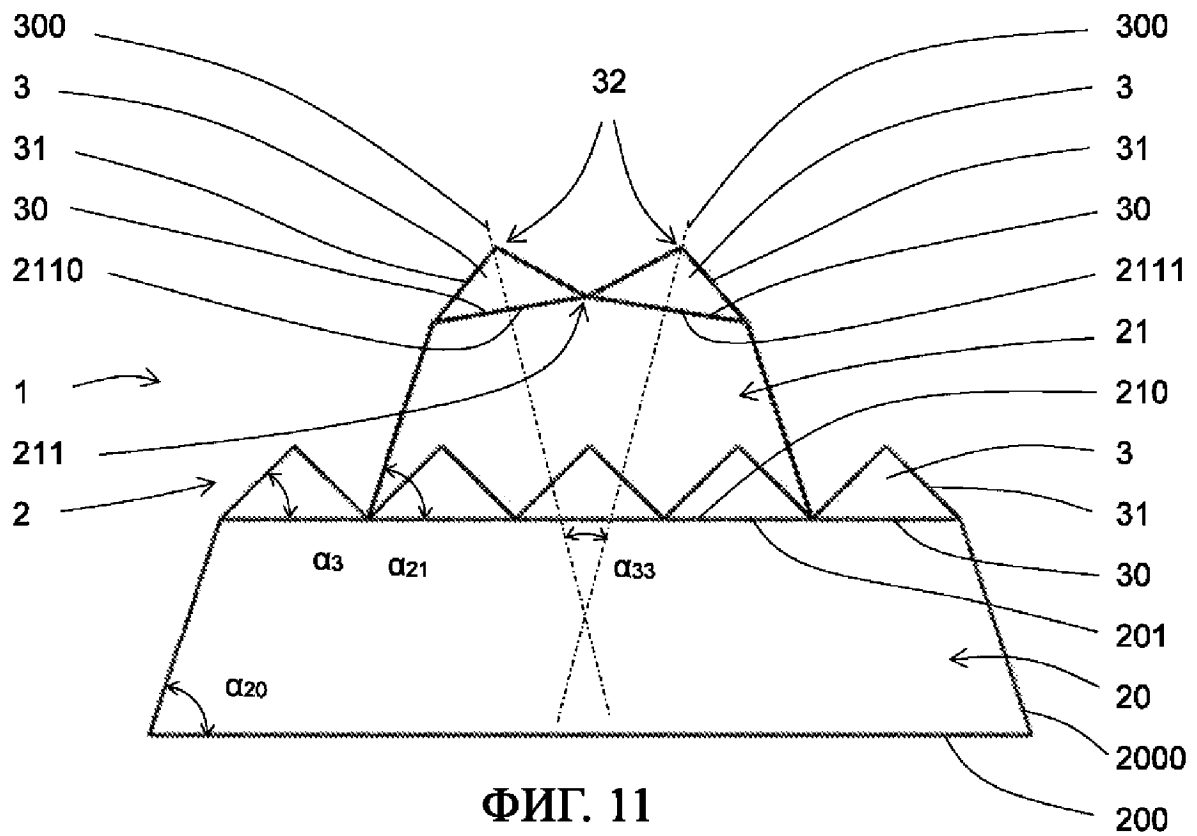
ФИГ. 8



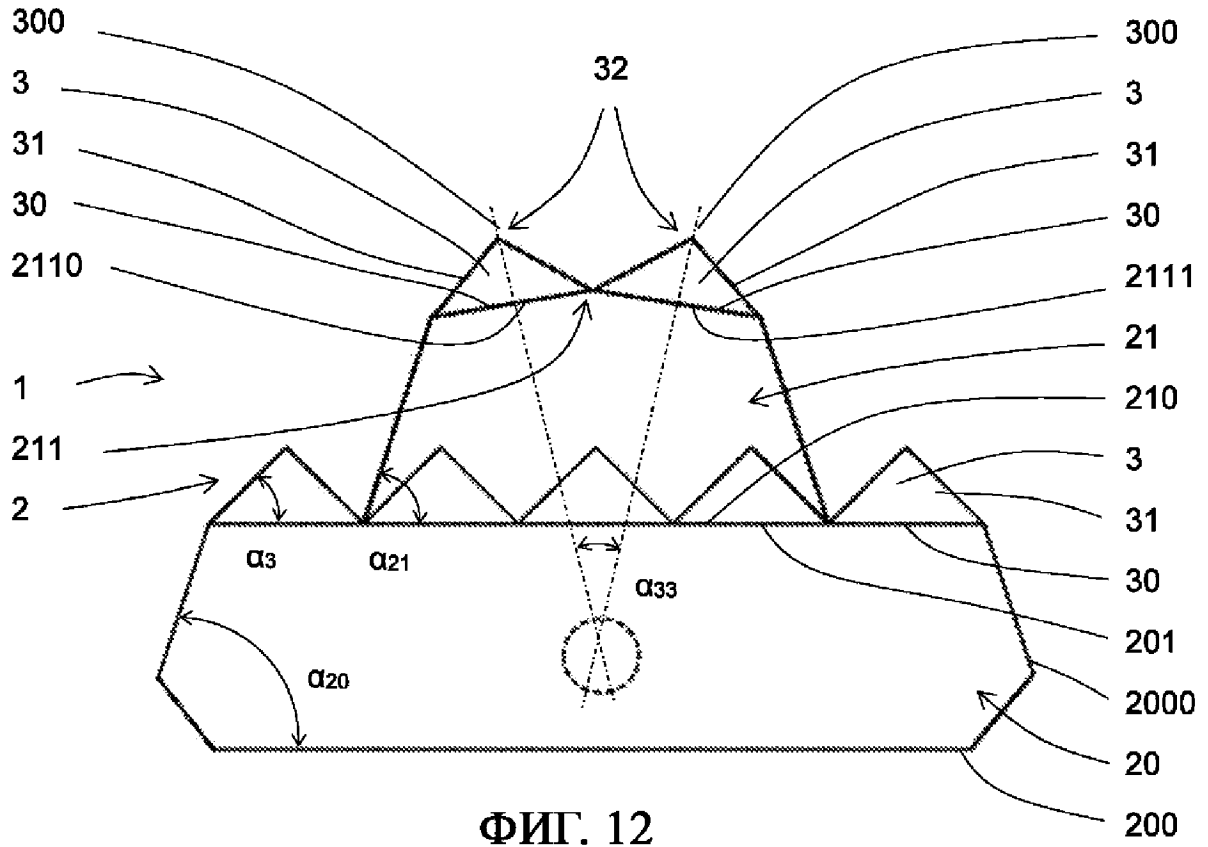
ФИГ. 9



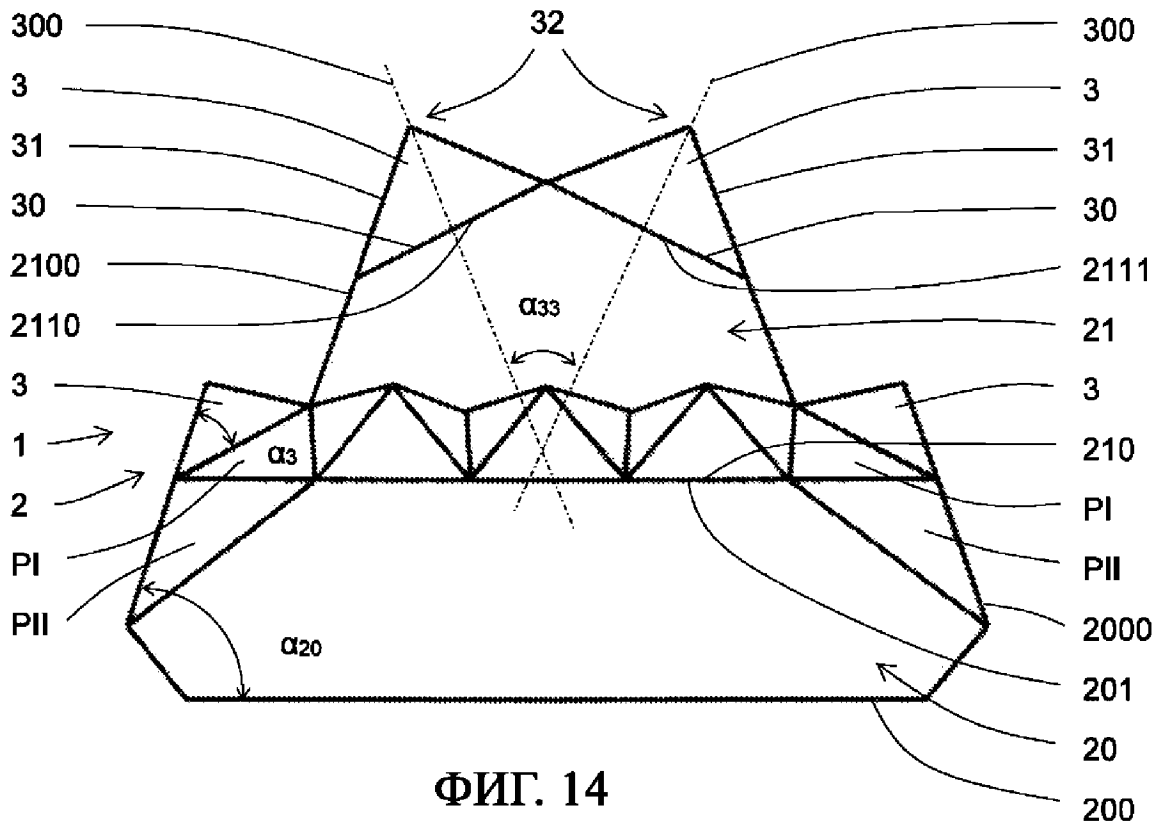
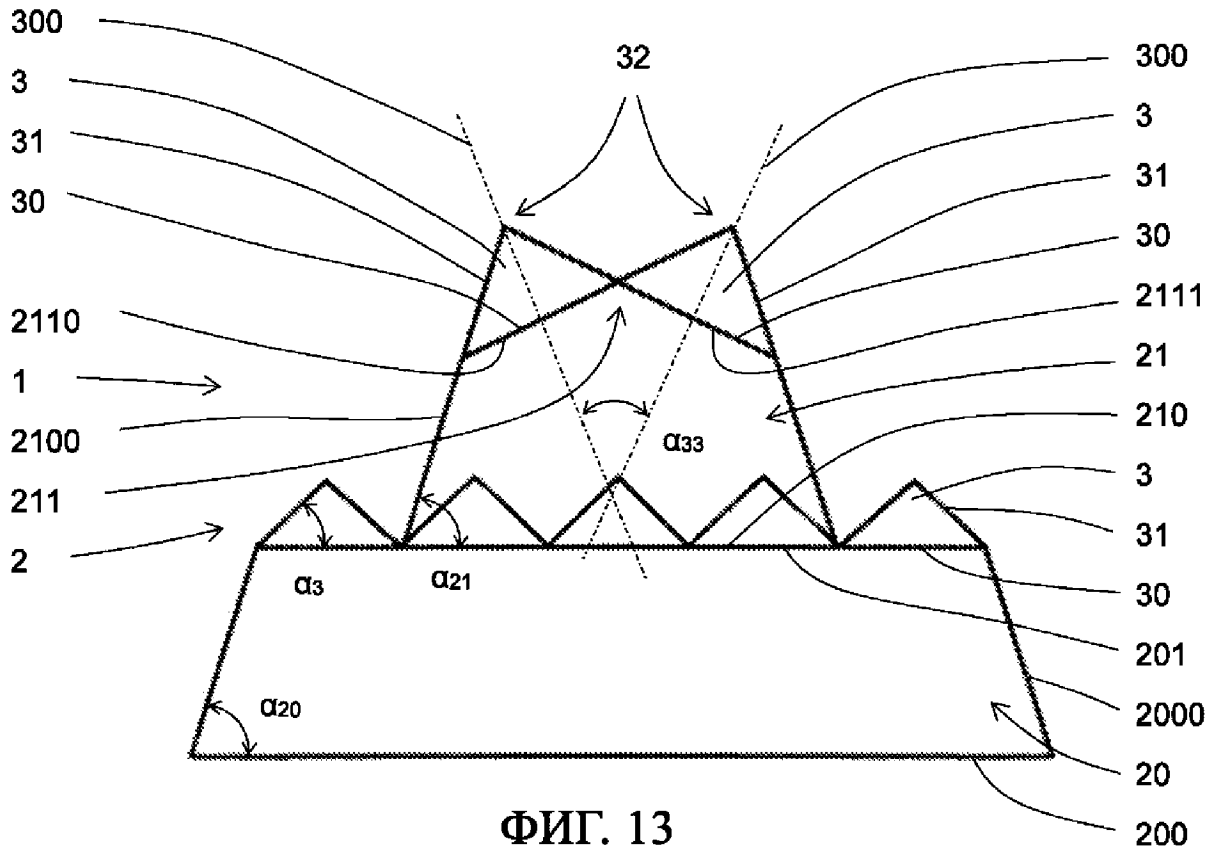
ФИГ. 10



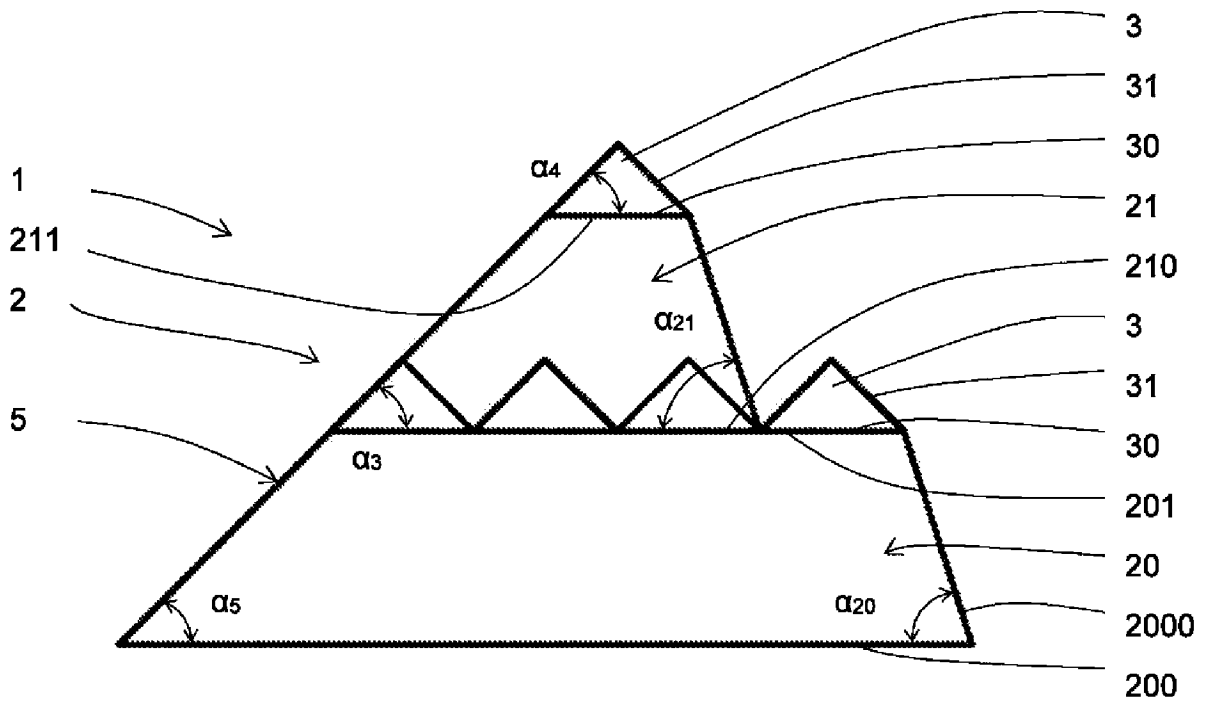
ФИГ. 11



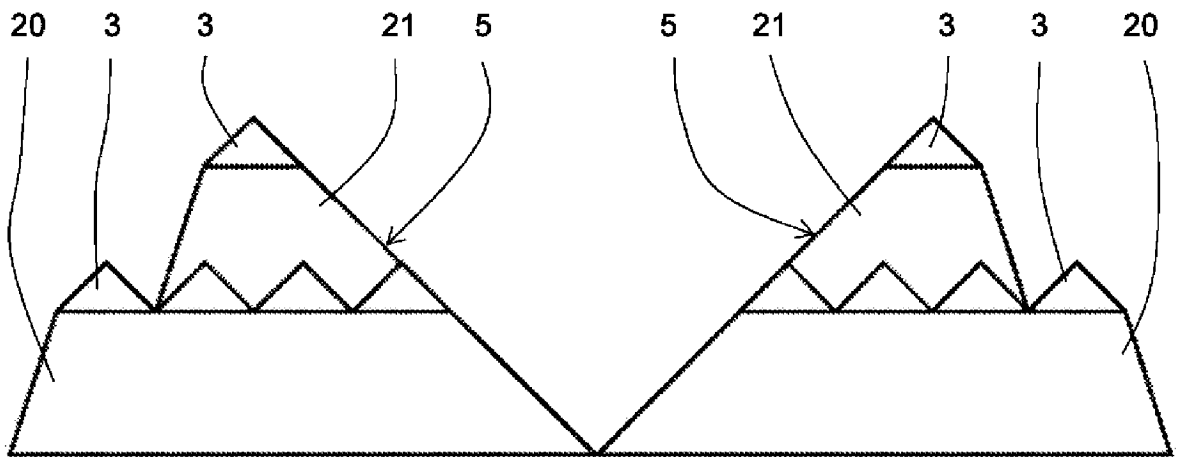
ФИГ. 12



9/17

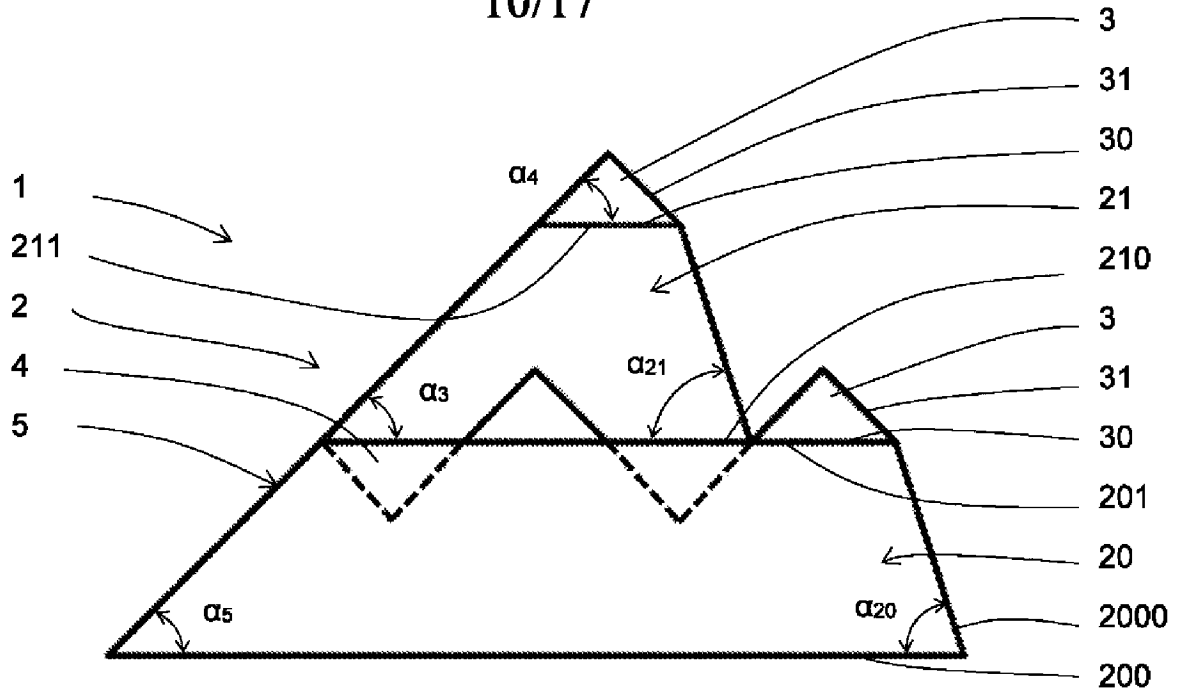


ФИГ. 15

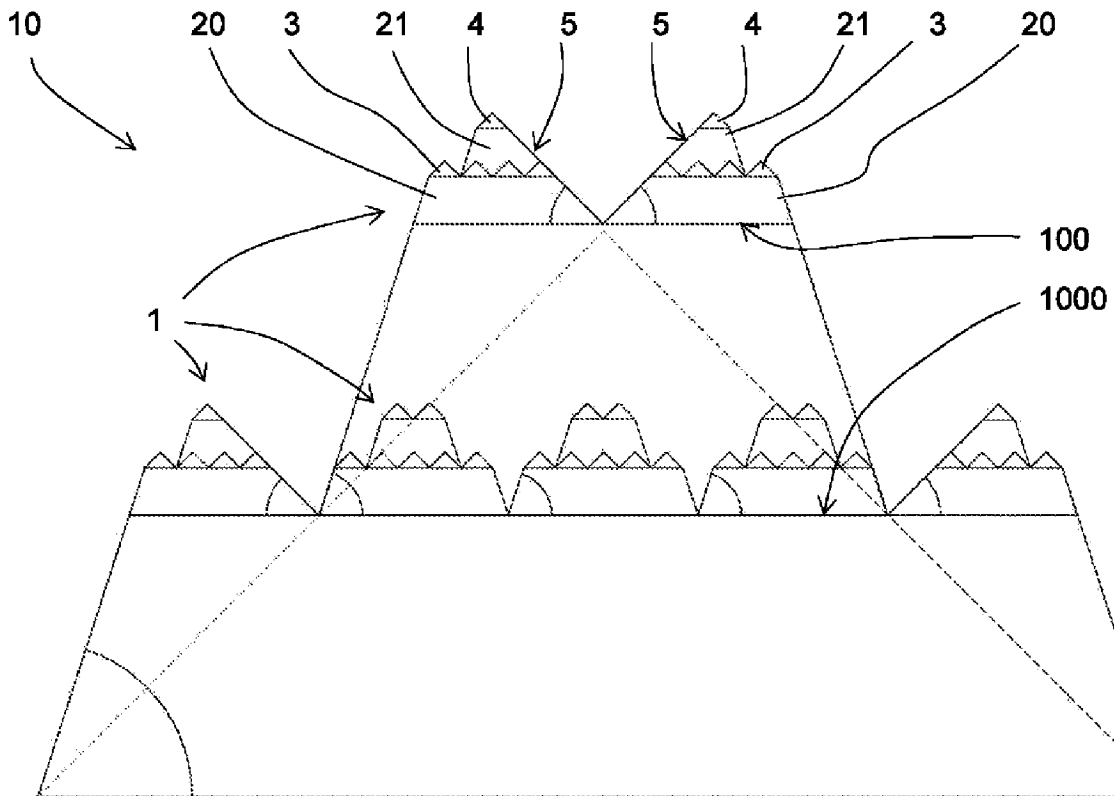


ФИГ. 16

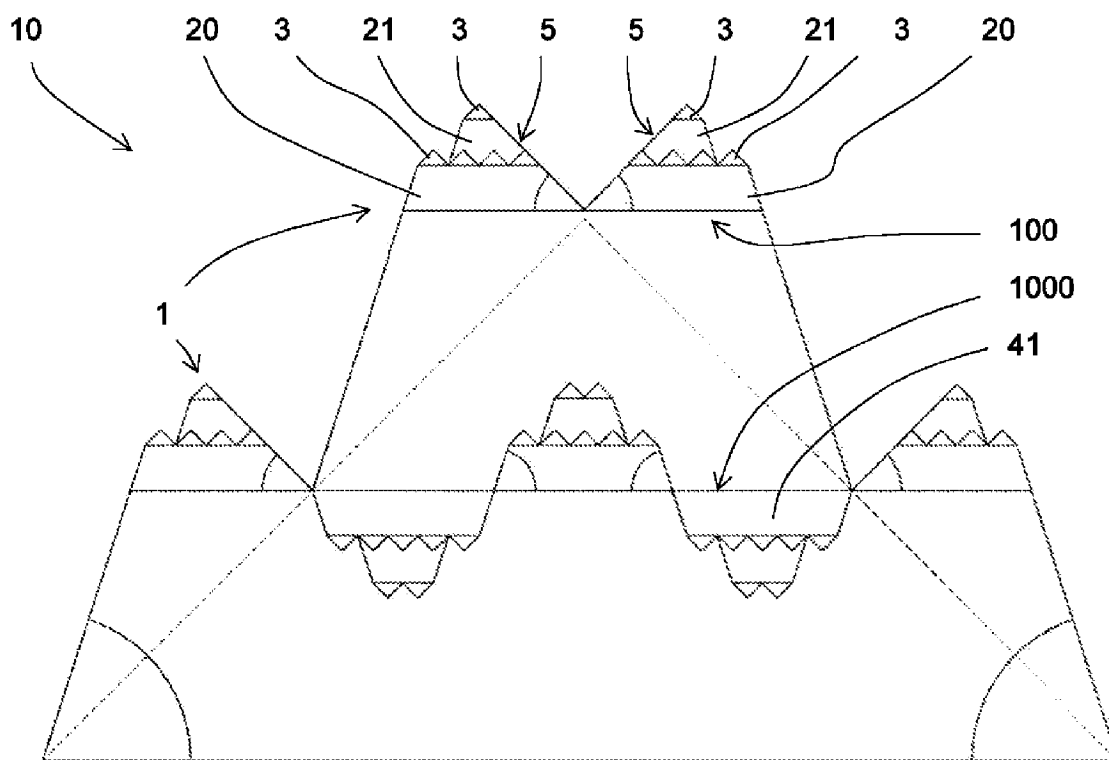
10/17



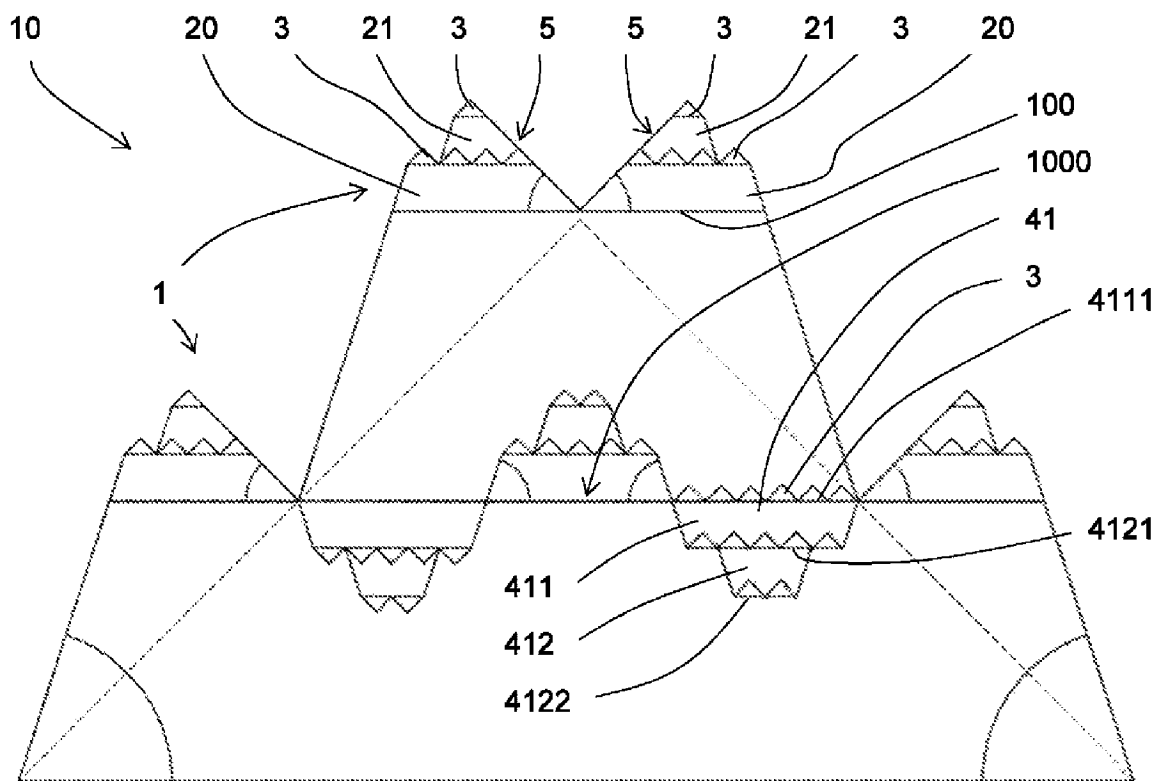
ФИГ. 17



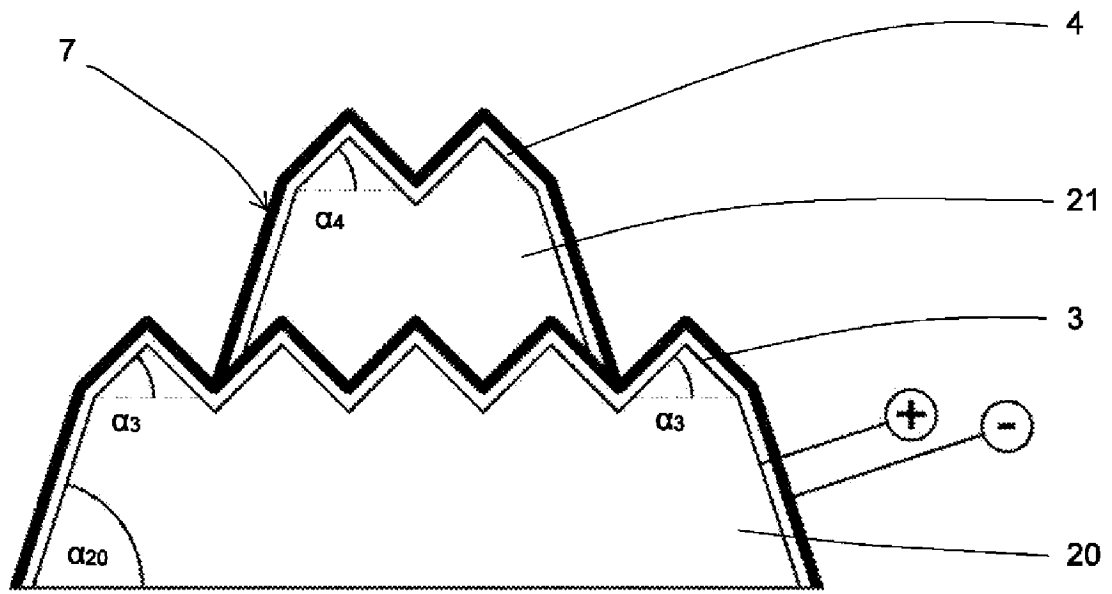
ФИГ. 18



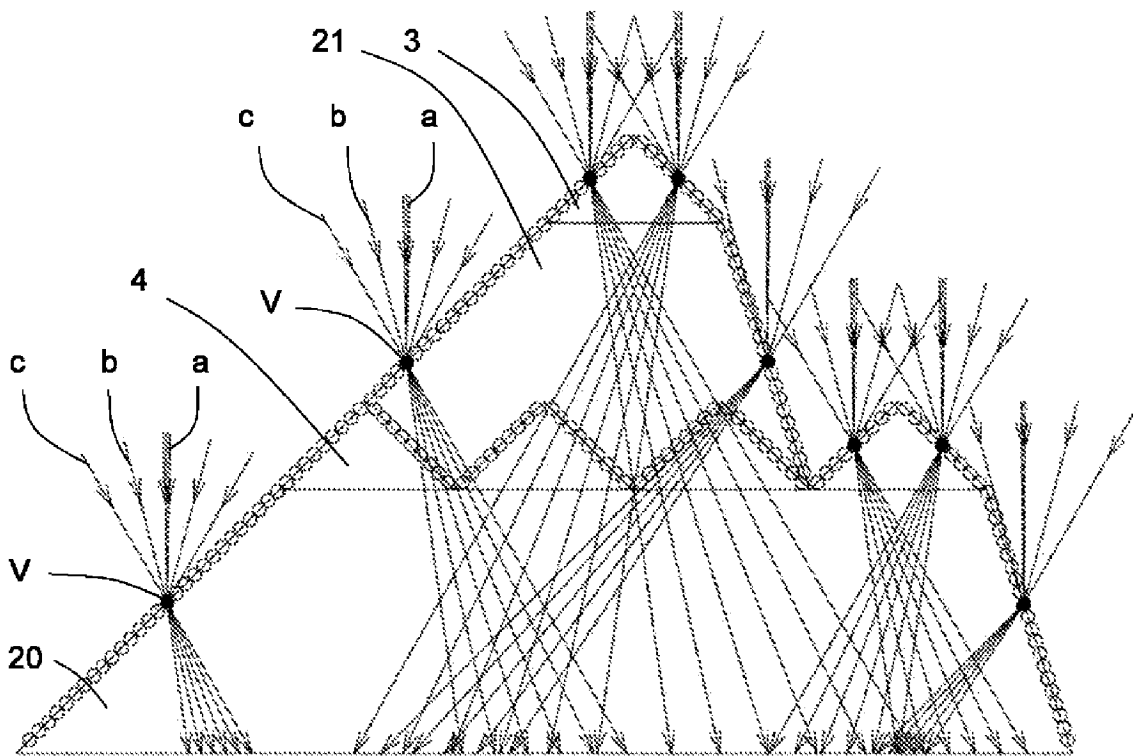
ФИГ. 19



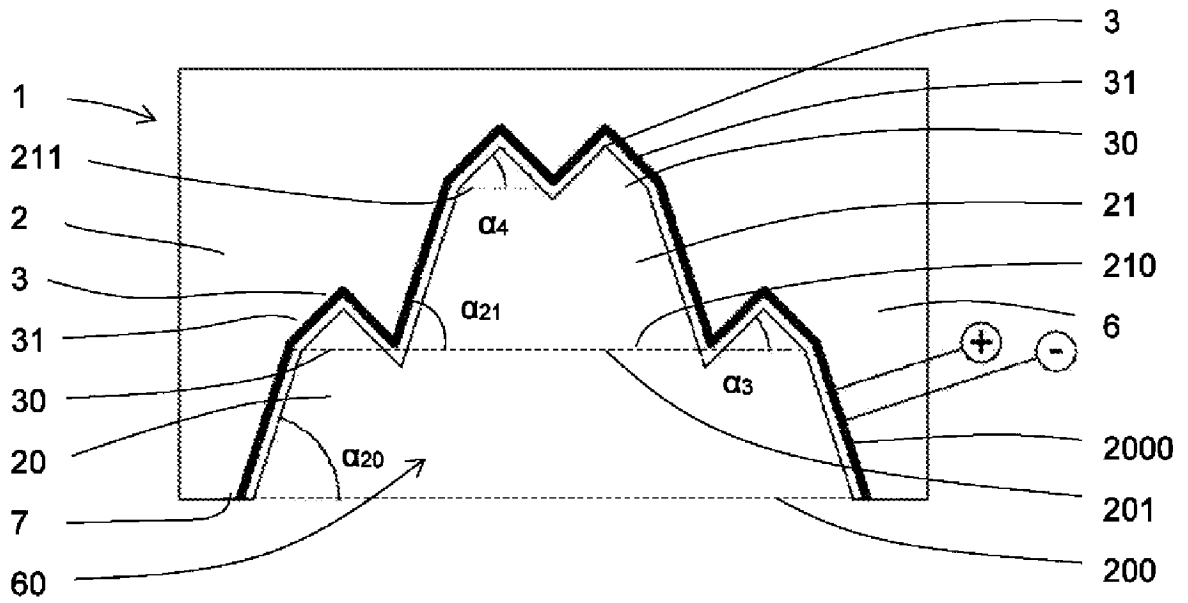
ФИГ. 19А



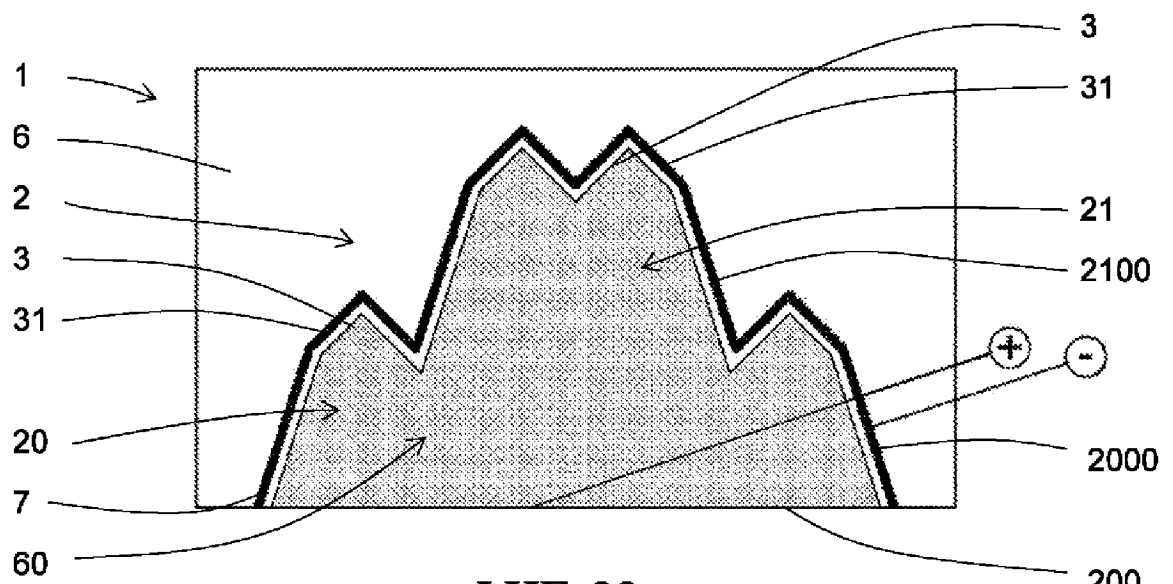
ФИГ. 20



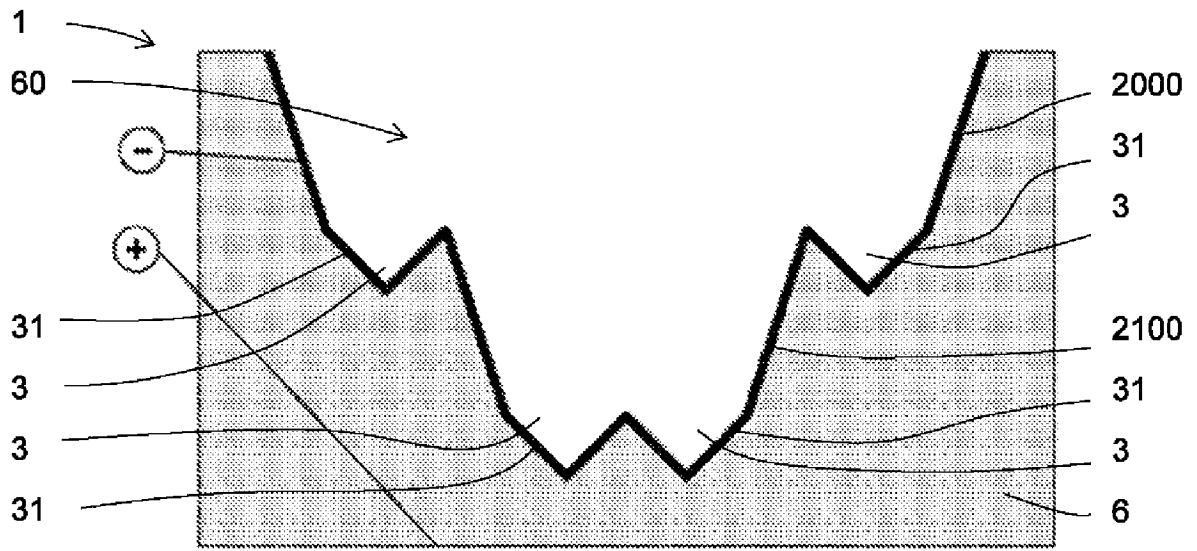
ФИГ. 21



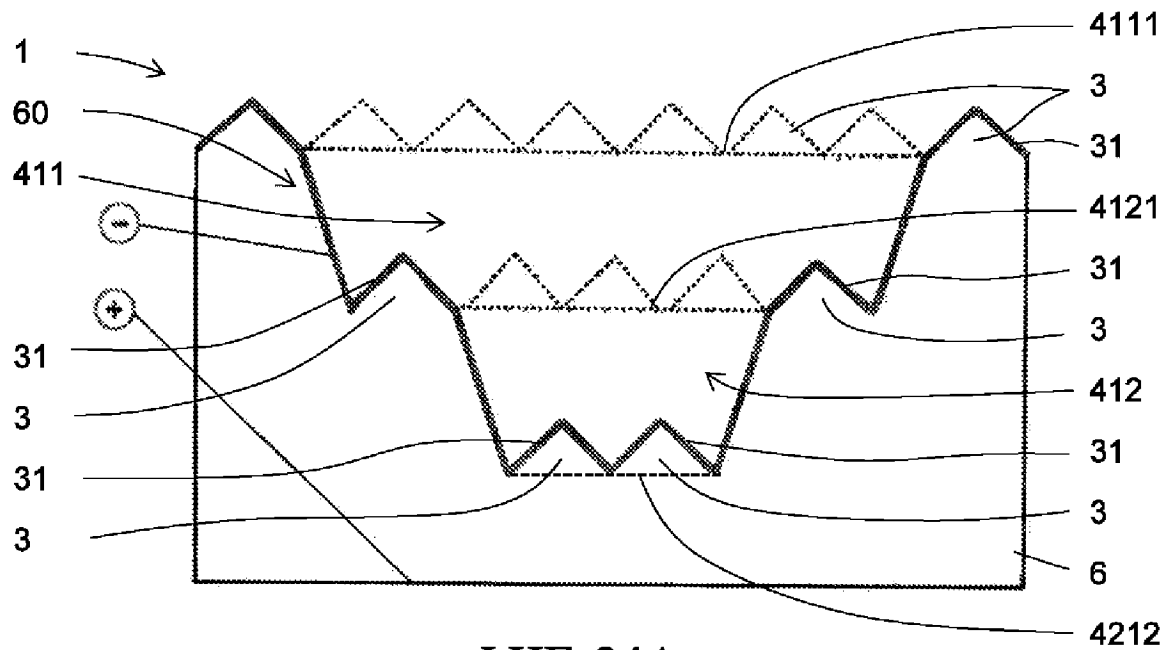
ФИГ. 22



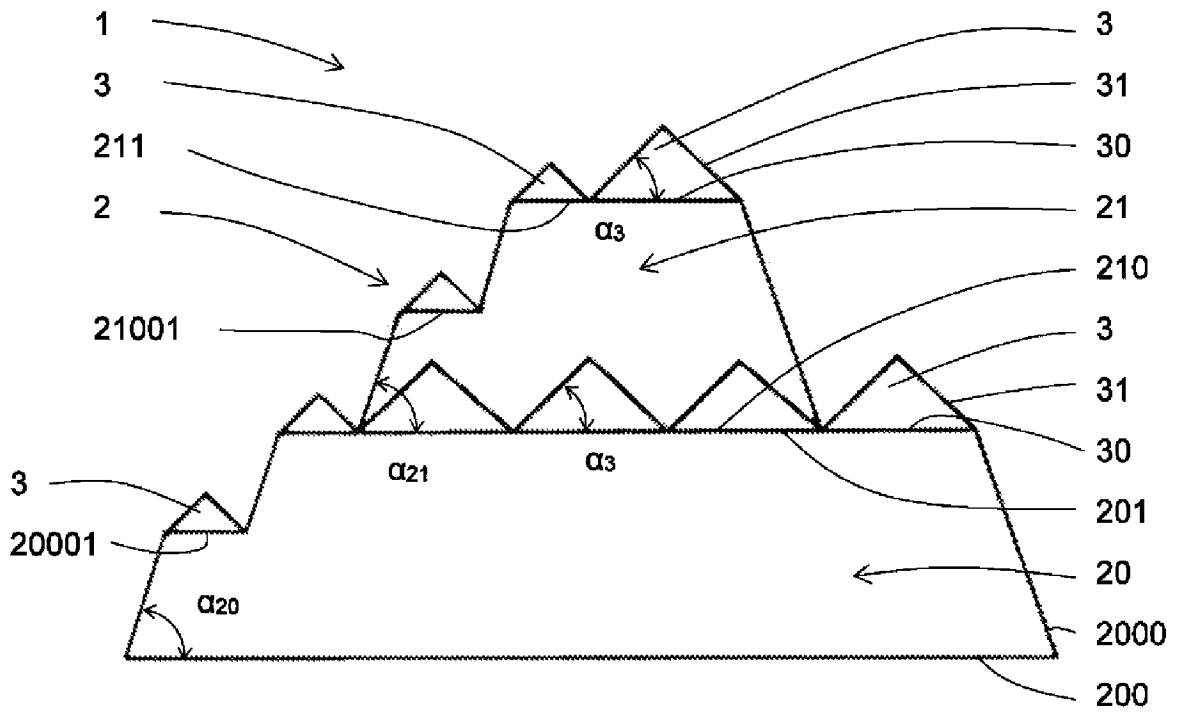
ФИГ. 23



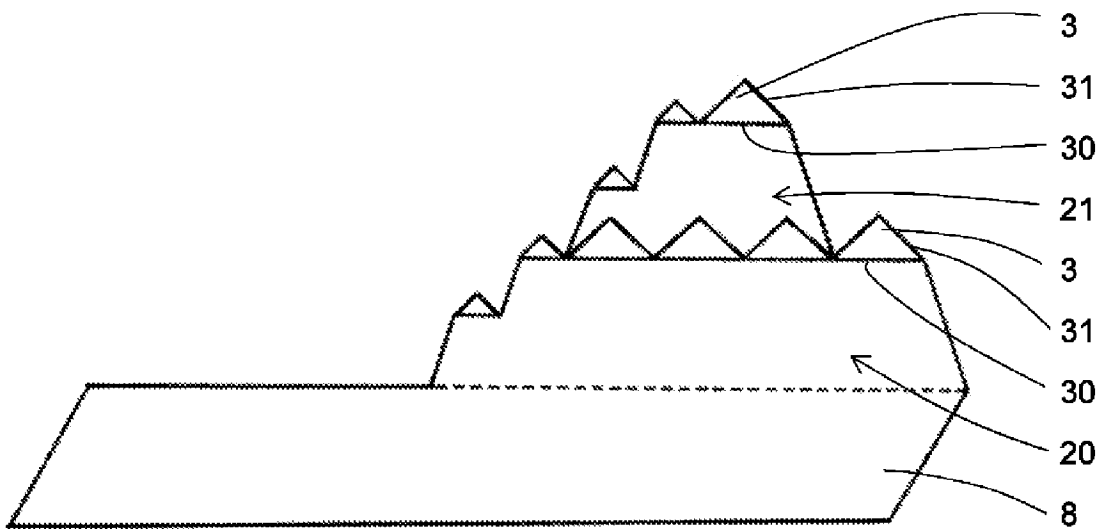
ФИГ. 24



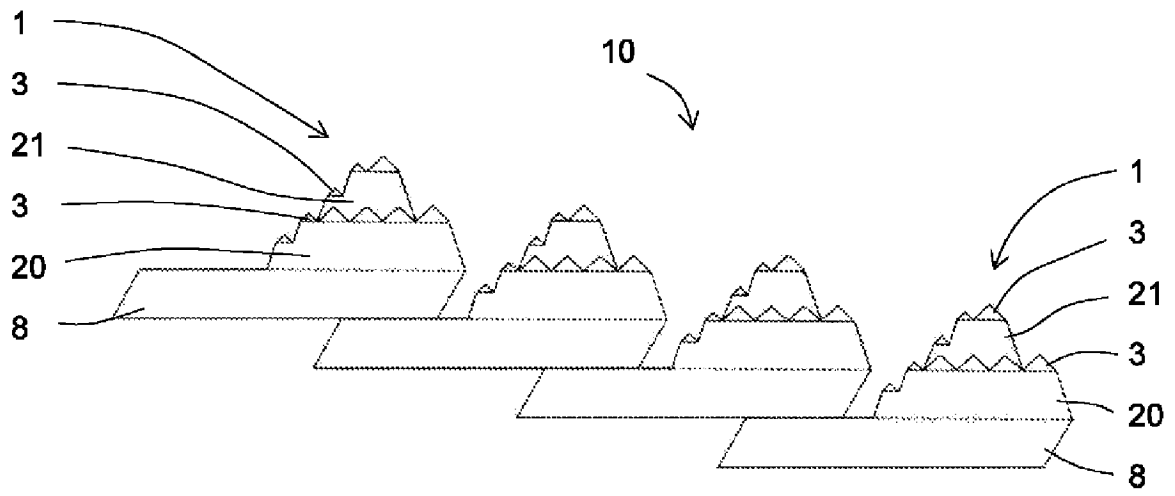
ФИГ. 24А



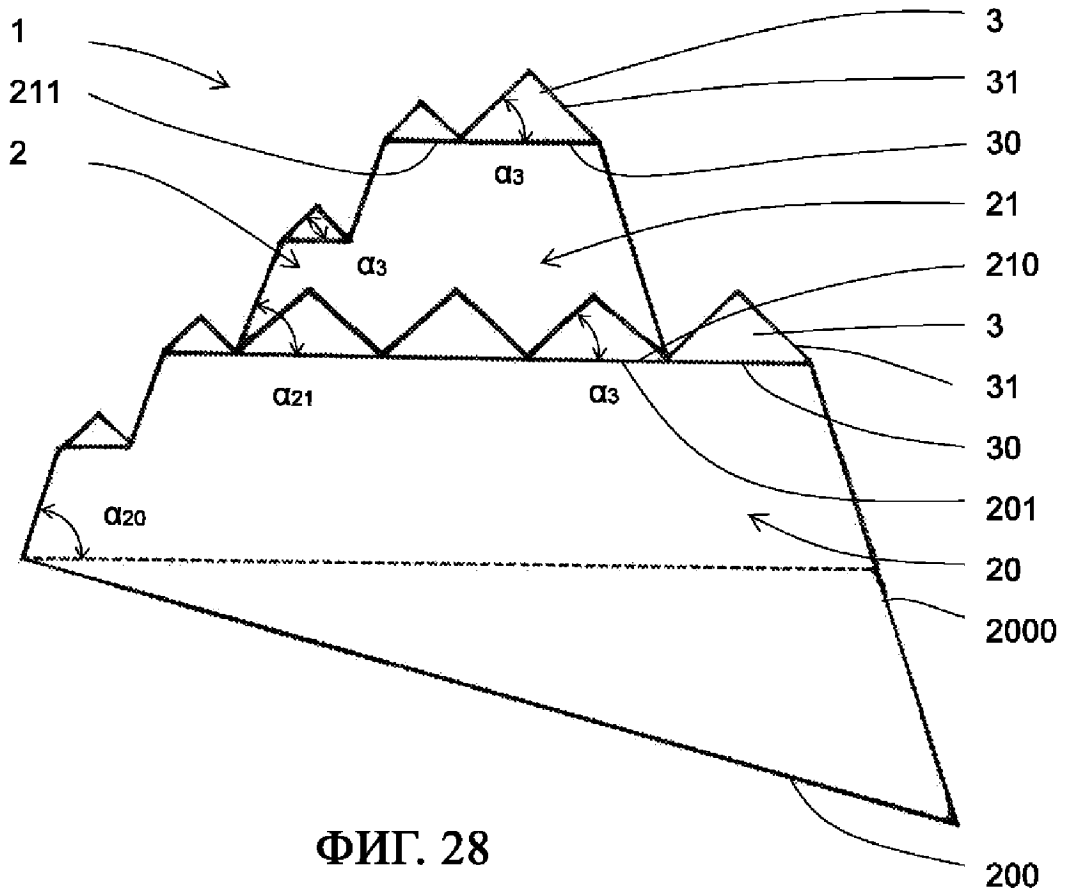
ФИГ. 25



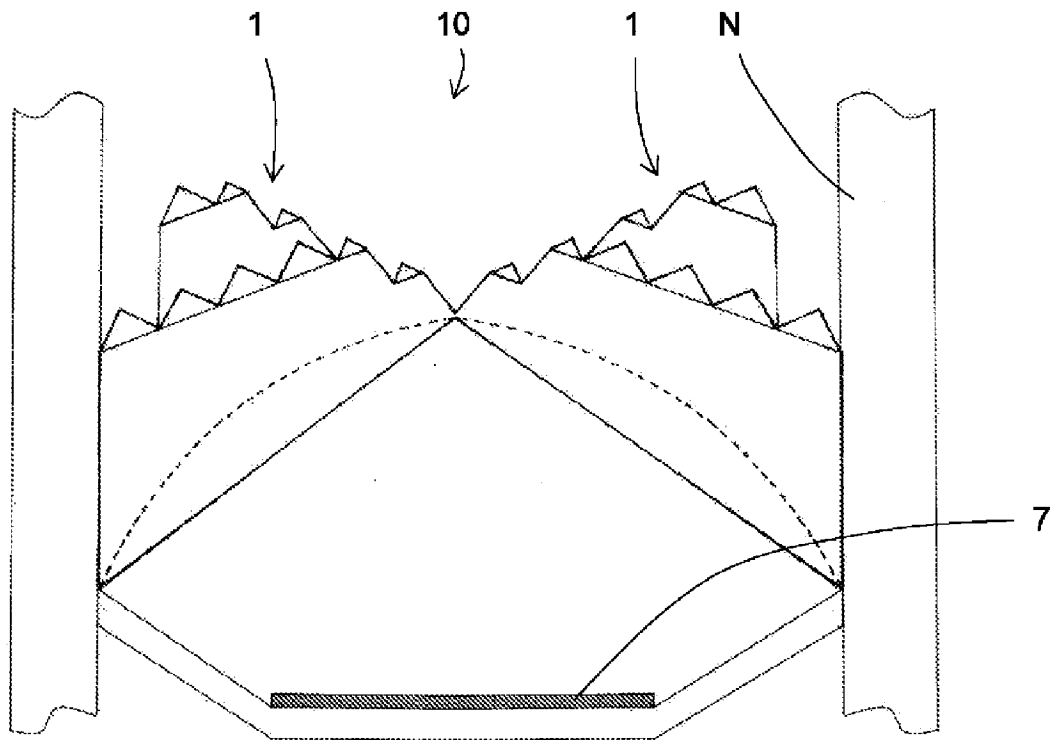
ФИГ. 26



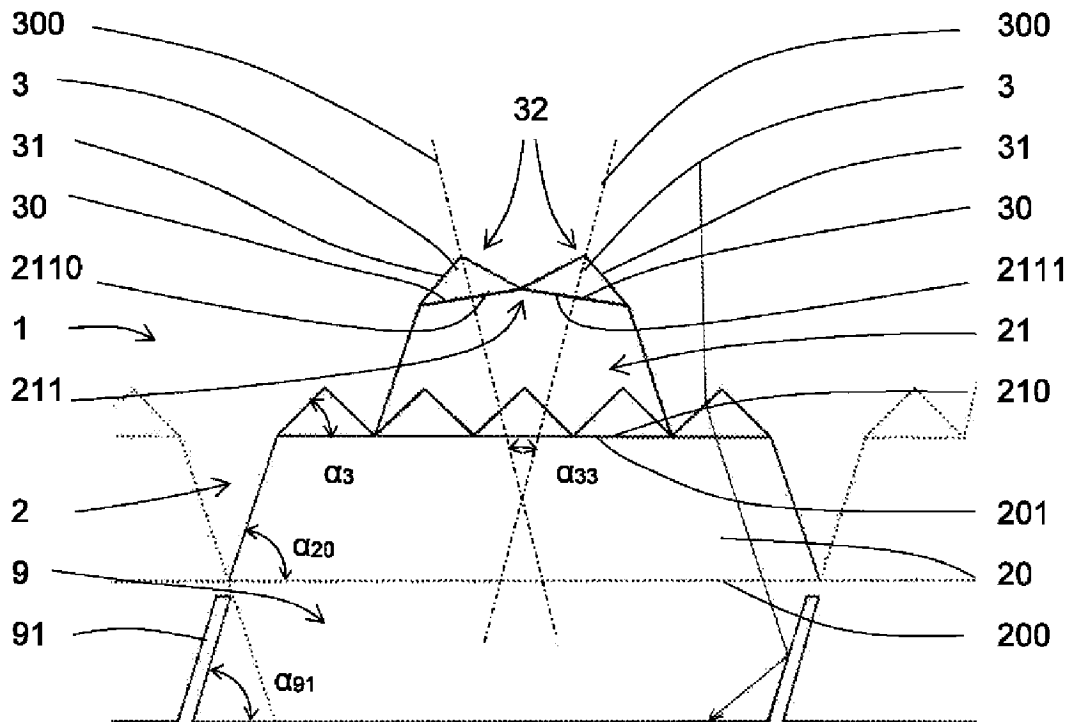
ФИГ. 27



ФИГ. 28



ФИГ. 29



ФИГ. 30