

(19)



**Евразийское  
патентное  
ведомство**

(21) **202391535** (13) **A1**

(12) **ОПИСАНИЕ ИЗОБРЕТЕНИЯ К ЕВРАЗИЙСКОЙ ЗАЯВКЕ**

(43) Дата публикации заявки  
**2023.07.19**

(51) Int. Cl. *G07F 17/12* (2006.01)  
*A47G 29/14* (2006.01)

(22) Дата подачи заявки  
**2021.09.22**

---

(54) **УСТРОЙСТВО ДЛЯ ОРГАНИЗАЦИИ ДОСТУПА ПО КРАЙНЕЙ МЕРЕ К ОДНОМУ  
ОТСЕКУ КОНТЕЙНЕРА**

---

(31) **20209439.7**

(32) **2020.11.24**

(33) **EP**

(86) **PCT/EP2021/076028**

(87) **WO 2022/111882 2022.06.02**

(71) Заявитель:

**МАРТИСТЕЛ ИННОВЕЙШН ФЗЦО  
(AE)**

(72) Изобретатель:

**Черных Илья (CY)**

(74) Представитель:

**Левицкая Е.А. (RU)**

---

(57) Изобретение относится к устройству, содержащему по меньшей мере один контейнер и закрывающуюся крышку, расположенную над каждым контейнером, причем контейнер имеет разделительные элементы, которые образуют в нём отдельные отсеки, открытые вверх по направлению к крышке. Устройство имеет транспортную систему по меньшей мере с одной заслонкой, выполненной в виде шторки, которая перемещается в первом направлении транспортировки, причем шторка имеет размер в направлении поперек направления транспортировки по всей ширине контейнера и полностью перекрывает часть отсеков контейнера. Существенно, чтобы шторка располагалась в свободном пространстве между по меньшей мере одним контейнером и по меньшей мере одной крышкой, и могла перемещаться в направлении транспортировки, и по меньшей мере две скользящие пластины располагались на шторке, перекрывались со шторкой и перемещались относительно нее в направлении транспортировки шторки вбок. Кроме того, важно, чтобы транспортная система включала по меньшей мере один управляемый привод и по меньшей мере один управляемый удерживающий элемент, при этом шторка может перемещаться в направлении транспортировки с помощью привода и при этом по меньшей мере одна из скользящих пластин с помощью удерживающего элемента может быть надежно остановлена на месте, тем самым обеспечивая перемещение скользящей пластины относительно шторки.

---

**A1**

**202391535**

**202391535**

**A1**

## Устройство для организации доступа по крайней мере к одному отсеку контейнера

Область техники, к которой относится изобретение

Изобретение относится к устройству согласно п.1. Устройство содержит по меньшей мере один контейнер, закрываемый своей индивидуальной крышкой, расположенной над ним, причем контейнер имеет разделительные элементы, которые образуют в нём отсеки для хранения, открытые вверх по направлению к крышке. Далее изобретение относится к способу организации доступа к отсекам в соответствии с п.14.

Сведения о предшествующем уровне техники

Из уровня техники известны устройства, предназначенные для хранения и доставки предметов или изделий различного типа и размера.

Из публикации US 2,943,903 известно устройство, содержащее множество отсеков и отделений для хранения, которые могут быть закрыты с помощью двух крышек и двух выдвижных пластин. В закрытом состоянии крышки и скользящие пластины расположены рядом друг с другом таким образом, что крышки препятствуют перемещению пластин. Только при открытых крышках пластины становятся доступными для перемещения и, при необходимости, обеспечивают доступ ко всем отсекам и отделениям для хранения.

Из публикации DE 10,2019,003,946 A1 известно устройство с множеством полок и ячеек для хранения, которые могут быть встроены в стену здания и доступны по обе стороны от стены здания через раздвижные дверцы. Кроме того, отдельные полки или ячейки внутри устройства могут быть закрыты с помощью другой, меньшей отодвигающейся роликовой дверцы для лучшей теплоизоляции, если соответствующая полка или ячейка предназначена для хранения охлажденных предметов или продуктов, находящихся на ней.

Охладитель с несколькими корзинами с отсеками для хранения известен из публикации US 6,247,773 B1. В нём доступ к корзинам с отсеками для хранения можно закрывать и открывать с помощью двух накладок, которые сдвигаются друг относительно друга вручную.

Недостатком известных устройств является то, что доступ к отдельным областям хранения устройства не может быть частично ограничен. Задачей настоящего изобретения является предложение устройства и способа, с помощью которых можно устранить этот недостаток ранее известных устройств и способов.

Задача решается с помощью устройства согласно п.1. Задача также реализуется с помощью способа по п.14. Полезные дальнейшие разработки можно найти в зависимых подпунктах.

### Сущность изобретения

Устройство, согласно изобретению, содержит по меньшей мере один контейнер и закрывающуюся крышку, расположенную над каждым контейнером, причем контейнер имеет разделительные элементы, которые образуют в нём отсеки для хранения, открытые вверх по направлению к крышке. Устройство дополнительно содержит: транспортную систему с по меньшей мере одной шторкой, выполненной в виде отодвигаемой пластины, которая находится в свободном пространстве между по меньшей мере одним контейнером и по меньшей мере одной закрывающейся крышкой, и может перемещаться в направлении транспортировки, при этом шторка имеет размер в направлении перпендикулярном направлению транспортировки по всей ширине контейнера и полностью закрывает часть его отсеков.

Предлагаемое в изобретении устройство отличается от ранее известных устройств тем, что по меньшей мере две скользящие пластины расположены на шторке и могут полностью перекрываться ей и располагаться в смещённом относительно неё положении в направлении перемещения шторки. Скользящую пластину также можно назвать языком, в частности, языком в шторке. Транспортная система включает в себя, по меньшей мере, один управляемый привод и, по меньшей мере, один управляемый удерживающий элемент, при этом шторка перемещается в направлении транспортировки с помощью привода и при этом, по меньшей мере, одна из скользящих пластин фиксируется на месте с помощью удерживающего элемента, что обеспечивает относительное перемещение между шторкой и её скользящей пластиной.

Предлагаемый в изобретении способ предназначен для организации доступа к отсеку в контейнере, находящемся в устройстве, согласно изобретению или по его дальнейшему развитию. При этом доступ к отсекам в контейнере осуществляется за счет комбинированного размещения по меньшей мере одной шторки и скользящих пластин в направлении транспортировки транспортной системы путем их размещения над отсеками контейнера, доступ к которым должен быть предотвращен, и освобождение пространства над отсеками контейнера, доступ к которым должен быть обеспечен. При этом закрывающаяся крышка устройства открывается для обеспечения доступа к контейнеру, только после того как позиционирование по крайней мере одной шторки и её скользящих пластин будет завершено.

В рамках объема изобретения устройство в соответствии с изобретением или его выгодное дальнейшее развитие предназначено для осуществления способа в соответствии с изобретением, предпочтительно автоматизированным способом.

Как описано выше, существенной особенностью устройства в соответствии с изобретением является то, что скользящие пластины расположены на шторке и могут перекрываться ей. Скользящие пластины позволяют блокировать отсеки контейнера, которые не заблокированы шторкой, и наоборот. Расположение скользящих пластин на шторке позволяет сэкономить место, так как на корпусе устройства не требуется устанавливать дополнительные направляющие для подвижного крепления скользящих пластин.

Кроме того, компактная конструкция также способствует размещению привода, предусмотренного в соответствии с изобретением. С помощью указанного привода можно перемещать как шторку, так и расположенные на ней скользящие пластины. В частности, для перемещения скользящих пластин не требуется никакого дополнительного привода. Поскольку для обеспечения относительного перемещения между шторкой и скользящими пластинами, предусмотренные в изобретении удерживающие элементы могут приводиться в действие для удержания скользящих пластин на месте. Таким образом, простым способом и только одним приводом можно осуществлять относительное движение между шторкой и скользящими пластинами как в прямом, так и в обратном направлении транспортировки, чтобы иметь возможность гибко блокировать или освободить доступ к отсекам контейнера.

Конструкция в соответствии с изобретением также способствует автоматизированной работе устройства в соответствии с изобретением для организации доступа к выбранным отсекам контейнера. В частности, выгодно, что это возможно даже при закрытой крышке. Кроме того, возможно предоставить устройство для использования различными пользователями, при этом различные отсеки контейнера могут быть доступны или заблокированы для пользователей, в зависимости от необходимости.

Устройство и способ, согласно изобретению, более подробно объясняются ниже вместе с их дополнительными выгодными вариантами осуществления.

Описание работы устройства:

Начальное состояние:

Устройство может быть пустым. Крышки при этом могут быть закрыты. При этом шторки предпочтительно расположены в исходном (нулевом) положении. Скользящие пластины/языки в шторках фиксируются в центральном положении.

Контейнер предусмотрен в том месте устройства, где он должен быть размещен (вставлен) в устройстве. Там он вставляется в устройство. Контейнер предпочтительно открыт сверху и может быть выполнен с множеством пространственно отделенных друг от друга отсеков. Каждый из этих отсеков может иметь свое собственное отверстие, ориентированное вверх. Между отсеками могут быть предусмотрены перегородки / разделительные элементы.

Шторки и / или скользящие пластины могут быть предусмотрены для закрывания, по крайней мере, части отверстий контейнера / отсеков. Они могут составлять единое целое друг с другом или располагаться отдельно друг от друга. Может быть обеспечена комбинация согласованных положений шторок и скользящих пластин, которые могут закрывать различные отверстия контейнера / отсеков в зависимости от положения этих элементов.

Предпочтительно, открывая / перемещая крышку доступа можно обеспечить доступ к шторке (шторке / скользящим пластинам) контейнера и, предпочтительно, к содержимому отсеков контейнера.

Пользователь получает доступ к необходимому контейнеру / отсеку контейнера и забирает там свой размещенный заказ. Кроме того, доступ к контейнеру / отсеку контейнера может быть обеспечен, в частности, за счёт расположения шторок и /или скользящих пластин, характерного для данной области. Доступ к контейнеру / отсеку контейнера может быть обеспечен, в частности, за счет возможности перемещения шторок и / или скользящих пластин, характерных для данной области. При этом доступ к остальным отсекам контейнера может быть закрыт.

Крышка доступа к содержимому контейнера закрывается.

Шторки со скользящими пластинами перемещаются либо в исходное положение, либо в следующее необходимое положение, чтобы открыть доступ к другому контейнеру / отсеку контейнера.

Контейнер можно снять с его места размещения в устройстве и заменить новым контейнером.

Описание шторок со скользящими пластинами

Шторки и скользящие пластины могут располагаться над контейнером под углом  $90^\circ$  друг к другу, предпочтительно подвижно в направлении транспортировки. При этом шторка и скользящая пластина могут быть установлены таким образом, чтобы они могли скользить друг по другу, по крайней мере, над контейнером.

Каждая шторка представляет собой жёсткий элемент, который может представлять собой предпочтительно прямоугольную пластину, предпочтительно небольшой толщины. Элемент и пластина могут использоваться тут здесь далее по тексту как синонимы. При взгляде на место размещения контейнера сверху оно может иметь длину и ширину, которые превышают размеры контейнера. Предпочтительно, чтобы эта поверхность имела отверстие с размерами, описанными выше. Что касается последующего описания, длина и ширина могут быть взаимозаменяемыми и в первую очередь предназначены для обеспечения возможности различения ориентации и последовательности перемещения шторки и скользящей пластины (пластин).

Шторка может быть установлена с возможностью перемещения горизонтально или вертикально. Длина/ширина элемента/пластины (шторки) в направлении ее перемещения может быть больше или равна половине длины контейнера в том же направлении (направлении движения шторки), а также может выходить за пределы контейнера. Длина

шторки ориентирована в направлении её движения. Ширина шторы имеет направление поперек направлению её движения. Размер шторы по ширине может быть больше или равен размеру контейнера в этом же направлении. Таким образом, шторка, расположенная над контейнером, предпочтительно перекрывает его по меньшей мере наполовину в направлении движения шторы.

Во втором направлении предпочтительно иметь дело с полным перекрытием контейнера под шторкой. Перекрытие осуществляется шторкой, например, в перпендикулярном/вертикальном (поперечном направлению перемещения) направлении.

На нижней поверхности шторы, обращенной к контейнеру, могут быть предусмотрены направляющие устройства /направляющие каналы, с помощью которых шторка может быть подвижно закреплена на устройстве.

С помощью этих или других направляющих устройств/направляющих каналов скользящие пластины (языки), предпочтительно прикрепленные к шторке, могут быть установлены подвижно. Подвижность скользящих пластин может осуществляться в том же направлении, что и для самой шторы (например, горизонтально).

Предпочтительно, чтобы количество шторок было не менее двух (по одной шторке на контейнер). Шторки предпочтительно перемещаются по общей направляющей. При этом каждая шторка предпочтительно имеет свой собственный (электрический) привод и трансмиссию (это может быть, например, зубчато-ременный привод, шарико-винтовая пара и т.д.).

По крайней мере, две шторы могут затем использоваться совместно для управления доступом к одному и тому же количеству контейнеров. В принципе, каждая шторка может иметь два конечных положения. Первое - это когда шторка перемещается за пределы контейнера примерно на половину своей длины/ширины в направлении движения (таким образом, она загораживает только один вертикальный ряд отсеков контейнера). Второе конечное положение - это когда шторка находится максимально близко ко второй шторке, находящейся в своём первом конечном положении с другого края устройства.

Предпочтительно устройство включает в себя электрический блок управления, который технически подключен по сигналу, по крайней мере, к приводу. Предпочтительно блок управления предназначен для управления приводом с помощью хранящейся в нем управляющей логики, с целью осуществления перемещения по меньшей мере одной

шторки. В частности, возможно, что перемещение шторы осуществляется по времени и / или по направлению и / или по событию. Предпочтительно, блок управления предназначен для приема внешних управляющих сигналов и управления перемещением шторы в зависимости от такого внешнего управляющего сигнала. При закрытой крышке возможно легко перемещать штору, так как она подвижно установлена в свободном пространстве между крышкой над ней и ниже установленным контейнером под ней.

Скользящие пластины шторок представляют собой тонкие твердые прямоугольные детали. Скользящие пластины в направлении движения шторок немного меньше, чем сами шторы в том же направлении. Предпочтительно, чтобы они были адаптированы по длине в соответствии с размерами шторок, предпочтительно идентичны им. В горизонтальном направлении скользящие пластины располагаются отдельно каждая в своём канале/держателе. Каналы/держатели предпочтительно расположены в ряд вдоль шторы. Предпочтительно, чтобы в каждой шторке было как минимум две скользящие пластины. Предпочтительно, чтобы скользящие пластины не имели собственного привода. В этом случае они перемещаются по отношению к шторкам за счет перемещения самих шторок, по крайней мере, с помощью упора или за счет зацепления скользящих пластин упорными штифтами. Упорные штифты предпочтительно располагаются в концевых положениях и, возможно, в центральном положении устройства, т.е. вне мест расположения контейнеров (не над контейнерами).

Упорные штифты могут выдвигаться вверх на высоту расположения скользящих пластин. Упорные штифты могут быть убраны/утоплены вниз, под скользящие пластины. Таким образом, скользящие пластины при опущенных упорных штифтах перемещаются вместе со шторкой. Когда упорные штифты подняты, скользящие пластины удерживаются штифтами в том месте, где они расположены. Когда шторы перемещаются, скользящие пластины сдвигаются относительно шторок (действительно, в таком случае шторы перемещаются, скользящие пластины остаются неподвижными). В зависимости от времени удержания, в течение которого скользящие пластины удерживаются упорными штифтами, пластины могут сдвигаться на любое расстояние от 0 до максимально возможного расстояния относительно их соответствующей шторы. Скользящие пластины предпочтительно перекрывают по меньшей мере один смежный отсек контейнера/отверстие над ним в положении, выдвинутом в сторону, в котором они выступают за штору.



Предпочтительно, чтобы описанный выше блок управления был, по меньшей мере, соединен по сигналу хотя бы с одним управляемым удерживающим элементом, который включает, например, исполнительный механизм и по меньшей мере один упомянутый выше упорный штифт или аналогичный компонент. Привод приводит в движение упорный штифт или аналогичный компонент удерживающего элемента. Предпочтительно, чтобы блок управления был сконфигурирован с использованием сохраненной логики управления для управления приводом таким образом, чтобы он приводил в действие, например, упорный штифт в желаемое время или другим подходящим способом. Предпочтительно блок управления предназначен для приема внешних управляющих сигналов для управления приводом и перемещения шторки таким образом, чтобы при необходимости скользящие пластины фиксировались в нужном положении или освобождались для перемещения вместе со шторкой.

Скользящие пластины могут быть закреплены в их центральном положении (т.е. в середине шторки) с помощью пружинного штифта или другого удерживающего устройства по отношению к шторке.

Скользящие пластины первой шторки могут входить в соответствующий им канал второй шторки, которая расположена рядом в направлении движения скользящей пластины. При этом скользящие пластины выступают и / или выходят за пределы границы/внешнего края соответствующей первой шторки. Вторая шторка при этом должна быть расположена, по крайней мере, в одном из её положений, в непосредственной близости, то есть в пределах досягаемости от скользящих пластин первой шторки. Когда скользящие пластины входят в канал соседней шторки, они могут быть там закреплены относительно этой второй шторки с помощью пружинного штифта или другого удерживающего устройства и, таким образом, также переходить на другую шторку или обеспечивать прочное соединение между шторками.

Особенно предпочтительно, чтобы разные контейнеры, были закрыты индивидуальными крышками, из которых предпочтительно, чтобы только одна могла открываться одновременно. Ниже может быть расположено несколько шторок, предпочтительно две, а под ними могут быть размещены отдельные контейнеры, разделённые на отсеки.

Это позволяет шторкам работая совместно открывать и закрывать контейнеры / отсеки первого контейнера, и хотя при этом шторки над другим контейнером в это время отсутствуют, крышка над другим контейнером закрывает доступ к нему на это время.

Это позволяет сократить количество шторок для нескольких контейнеров, если они используются совместно для всех контейнеров и размещены с возможностью перемещения между ними.

При этом количество шторок (1, 2, 3, 4, ...) и скользящих пластин в них (1, 2, 3, 4...) может быть разным, а их ширина и количество должны быть адаптированы к ширине контейнеров / и количеству отсеков по ширине контейнеров в них.

Предпочтительно, чтобы каждая крышка имела по меньшей мере один замок, который можно открывать или закрывать с помощью управляющего сигнала. Предпочтительно, чтобы описанный выше блок управления был соединен по сигналу с замком крышки, чтобы выдавать соответствующий управляющий сигнал на замок после завершения совместного позиционирования по меньшей мере одной шторки и скользящих пластин под ней.

Кроме того, могут быть предусмотрены скользящие пластины, расположенные поперек устройства для организации доступа к содержимому отсеков по меньшей мере одного контейнера, образованных по площади контейнера путем его разделения с помощью разделительных элементов (девайдеров).

Контейнер может быть расположен на месте размещения контейнеров (на полках) в устройстве. Эти места размещения контейнеров расположены в устройстве последовательно на равном расстоянии по отношению к пользователю таким образом, чтобы доступ к контейнеру (контейнерам) был полностью ограничен с его ближней и дальней сторон, а также с правой, левой и нижней сторон.

Устройство предпочтительно состоит из базовой рамы, ограждающих конструкций и крышек (крышек). На базовой раме крепятся все элементы устройства. Ограждающие конструкции защищают внутреннее пространство устройства. Кроме того, ограждающие конструкции ограничивают доступ к устройству.

Крышки, количество которых равно количеству контейнеров, ограничивают доступ к содержимому соответствующего им контейнера сверху.

Предпочтительно, чтобы устройство имело по меньшей мере две жёсткие шторки. Жёсткие шторки перемещаются под крышками устройства над контейнерами в горизонтальном направлении, между крышками (вдоль транспортного устройства), как показано выше в виде сверху, между ними вперед и назад.

Шторки перемещаются таким образом, что их нижние стороны расположены в непосредственной близости от верхнего края контейнера (отсеков контейнера) вдоль всего ряда этих контейнеров. Шторки обеспечивают частичную блокировку доступа к содержимому контейнеров сверху.

Предпочтительно, чтобы каждая шторка имела свой собственный привод. Привод обеспечивает независимое перемещение шторки над контейнером и вдоль него описанным выше способом.

Удобно, что каждая шторка полностью перекрывала контейнер, в направлении перпендикулярном направлению транспортировки. При этом длина/ширина шторки в направлении её движения предпочтительно должна быть не менее половины длины контейнера в этом же направлении.

Предпочтительно, чтобы внутри каждой шторки находилось не менее двух скользящих пластин (язычков). Скользящие пластины закрывают часть контейнера. Предпочтительно, чтобы скользящие пластины были немного короче в направлении движения шторки, чем длина шторки в том же направлении. Скользящие пластины могут выдвигаться вправо и влево относительно шторки независимо друг от друга. При этом длина выдвигания скользящих пластин составляет не менее половины длины шторки.

Смещение скользящих пластин относительно шторок предпочтительно производится в конечных положениях, и в центральном положении шторок в устройстве. Перемещение скользящих пластин предпочтительно осуществляется за счет зацепления скользящих пластин упорными штифтами (удерживающими элементами) или за счет упора скользящих пластин в группы упорных штифтов.

Каждая из скользящих пластин предпочтительно имеет по крайней мере одно фиксируемое положение внутри соответствующей шторки.

Каждая из скользящих пластин предпочтительно может выдвигаться из своей соответствующей шторки таким образом, чтобы она частично входила во вторую (соседнюю) шторку (в её канал для скользящих пластин).

Каждая из скользящих пластин первой шторки предпочтительно может иметь по меньшей мере одно положение фиксации (положение закрепления) с соседней шторкой, в котором она соединена с первой шторкой через скользящие пластины. При этом сколь-

заящая пластина предпочтительно расположена таким образом, что она частично заходит в шторку.

Способ организации доступа к содержимому отсеков контейнера, образованных разделением контейнера с помощью разделительных элементов, заключается в обеспечении доступа к содержимому как всего контейнера, так и содержимому его любого  $\frac{1}{2}$ ,  $\frac{1}{4}$ ,  $\frac{3}{8}$ ,  $\frac{6}{7}$ ,  $\frac{7}{16}$  или  $\frac{3}{4}$  отсека (отсекам). Доступ при этом достигается за счет сочетания взаимного расположения жёстких шторок над контейнером и частичным перекрытием ими его отсеков.

Предпочтительно, чтобы доступ к содержимому был обеспечен к как можно меньшим по размеру отсекам контейнера. Такой доступ достигается за счет того, что процесс совмещения взаимных положений жёстких шторок дополняется различными комбинациями положений скользящих пластин над контейнерами с частичным перекрытием ими отсеков контейнера.

Таким образом, при наличии двух скользящих пластин в каждой шторке и при равномерном разделении контейнера на четыре отсека вдоль направления движения шторок, кроме вышеупомянутых отсеков контейнера, будут доступны еще  $\frac{1}{8}$ ,  $\frac{1}{4}$  отсеки контейнера во втором направлении, и  $\frac{3}{8}$ ,  $\frac{1}{2}$  отсеки контейнера во втором направлении и т. д. При наличии четырех скользящих пластин в каждой шторке будет доступен  $\frac{1}{16}$  отсек контейнера и т. д.

Краткое описание чертежей

Основное функционирование настоящего изобретения поясняется с помощью примера выполнения, приведенного на прилагаемых чертежах.

На чертежах изображено:

фиг. 1 - вид сверху на контейнер, соответствующий изобретению, разделённый на отсеки разделительными элементами (девайдерами),

фиг. 2 - общий вариант осуществления устройства в соответствии с настоящим изобретением с двумя приёмными зонами для двух контейнеров с двумя крышками;

фиг. 3 - вид сверху на внутреннюю часть устройства согласно изобретению;

фиг. 4 - перспективный вид выреза в соответствии с фиг. 3, показывающий работу шторки, скользящих пластин и упорных штифтов;

фиг. 5 - подробный вид шторки в соответствии с изобретением (вид сверху);

фиг. 6 - подробный вид шторки в соответствии с изобретением (вид снизу) с двумя скользящими пластинами.

Сведения, подтверждающие возможность осуществления изобретения

На фиг. 1 показан вид сверху на контейнер 10, соответствующий изобретению, который разделен с помощью разделительных элементов 11 на отдельные отсеки 12. Устройство в соответствии с настоящим изобретением, в частности, может быть сконструировано для обеспечения избирательного доступа к одному или нескольким из этих отсеков.

На фиг. 2 показан перспективный вид устройства 20 в варианте исполнения согласно изобретению с двумя крышками 21 и двумя контейнерами 10, на котором виден по меньшей мере один отсек 12, причем над контейнером 10 с открытой крышкой 21 может быть предусмотрена по меньшей мере одна шторка 30 и предпочтительно две связанные с ним скользящие пластины 31. Контейнер 10, а также шторка 30 и связанные с ней скользящие пластины 31 предпочтительно могут быть размещены на основном корпусе 22 устройства 20. В принципе, контейнер 10 может быть установлен на место размещения контейнера 10 в устройстве 20 сверху, через открытую крышку 21, или, соответственно, сбоку или сзади. В изображенном состоянии варианта осуществления, который показан на фиг. 2, обеспечен доступ к отсеку 12 контейнера 10, при этом остальные отсеки контейнера, которые показаны на фиг. 1, закрыты по меньшей мере одной шторкой 30 и её скользящими пластинами 31.

В варианте осуществления согласно фиг. 2, в котором предусмотрены две крышки 21, два контейнера 10 и две шторки 30 с соответствующими им скользящими пластинами 31, обе шторки 30 могут совместно подаваться в область над одним контейнером 10 под крышкой 21 и совместно перекрывать часть отсеков контейнера 10, доступ к которым должен оставаться закрытым при открывании крышки 21.

На фиг. 3 показан подробный вид сверху механизма в соответствии с настоящим изобретением для перекрытия отсеков 12 контейнера 10. Как видно, шторка 30 может

быть установлена над контейнером 10 над отверстиями отдельных отсеков 12, при этом скользящие пластины 31 могут быть расположены внахлест, перекрывая шторку 30. Предпочтительно, чтобы скользящая пластина 31 находилась в активном соединении со шторкой 30, особенно предпочтительно на нижней стороне шторки 30.

Шторка может быть установлена таким образом, чтобы её можно было перемещать горизонтально на изображённом виде вдоль транспортного устройства 51 в направлении транспортировки, которое показано стрелкой на фиг. 3. Для этого может быть предусмотрен привод 50, который соединён трансмиссией со шторкой 30.

Если предусмотрено более одного контейнера 10, то может быть предусмотрено несколько шторок 30, а также соответствующих им скользящих пластин 31. Предпочтительно, чтобы при большом количестве контейнеров с соответствующими им отверстиями над ними для доступа к контейнерам 10 были предусмотрены две шторки 30 или по одной шторке 30 для каждого контейнера 10 (и, предпочтительно, соответствующее им количество крышек).

Отсеки 12 контейнера 10 расположены горизонтальными рядами и вертикальными столбцами (на виде на контейнер сверху), как показано, например, на фиг. 1. При этом количество скользящих пластин 31 на каждую шторку 30 должно соответствовать количеству горизонтальных рядов отсеков 12 в контейнере 10. Особенно предпочтительно, чтобы для каждого ряда отсеков 12 контейнера 10 была предусмотрена своя скользящая пластина 31.

Скользящие пластины 31 в направлении перемещения шторки 30 по размеру могут быть равны размеру шторки 30 в этом же направлении или быть меньше неё. Это позволяет скользящей пластине 31 полностью скрываться за шторкой 30 по мере необходимости.

Шторка 30 имеет размер в направлении перпендикулярном направлению транспортировки вдоль транспортного устройства 51, (в вертикальном направлении на фигуре) по меньшей мере, на всю ширину контейнера в данном направлении, а также может превышать её. Шторка 30 имеет размер в направлении вдоль транспортного устройства 51 в направлении своего перемещения относительно контейнера 10 (горизонтально, как изображено на фигуре), не меньше половины размера контейнера в этом же направлении. Та-

ким образом, шторка 30 может быть выполнена так, чтобы перекрывать по меньшей мере половину отсеков 12 контейнера 10.

Удерживающее устройство с упорными штифтами 40 может быть предусмотрено с обеих сторон относительно контейнера 10 на устройстве 20. Предпочтительно оно размещается на раме 23 устройства 20.

На фиг. 4 показан подробный перспективный вид механизма, в соответствии с фиг. 3. Скользящие пластины 31 шторки 30 выдвинуты в две разные стороны и в этом случае каждая из них перекрывает отсек 12 контейнера 10. По обе стороны от контейнера в направлении транспортировки шторки 30 соответственно расположены упорные штифты 40, которые могут выдвигаться.

При перемещении шторки 30 и при упоре скользящих пластин 31 шторки о выдвинутые упорные штифты 40 скользящие пластины 31 могут перемещаться относительно шторки 30. Это может быть возможным в принципе для любой скользящей пластины 31 в обе стороны относительно шторки 30. В случае наличия нескольких шторок, шторки могут перемещаться независимо друг от друга на транспортном устройстве с помощью отдельных приводов 50.

На фиг. 5 показан подробный вид шторки 30 в соответствии с настоящим изобретением, которая предпочтительно имеет на своей нижней поверхности направляющие элементы 32 для скользящих пластин 31. Они могут быть выполнены в виде приемных канавок для скользящей пластины 31.

На фиг. 6 показан вид снизу на шторку 30 в соответствии с настоящим изобретением, на котором скользящие пластины 31 расположены в направляющих элементах 32 в соответствии с фиг. 5. Как видно из фиг. 6, скользящие пластины 31 по обе стороны от шторки 30 могут быть выполнены таким образом, что они могут быть перемещены в любую сторону относительно шторки 30 и выступать за её пределы.

Предпочтительно, чтобы в скользящих пластинах 31 были предусмотрены углубления или отверстия 33 таким образом, чтобы упорные штифты 40 на устройстве 20 в соответствии с изобретением не только позволяли упирать в них скользящие пластины 31, но и для того, чтобы зацеплять скользящие пластины упорными штифтами 40 за углубления 33, удерживая их на месте. Таким образом, за счет взаимодействия упорных штифтов 40

и скользящих пластин 31 может быть осуществлено как втягивание, так и вытягивание скользящих пластин 31, то есть их перемещение в любом направлении транспортировки относительно шторки 30.



## Формула изобретения

1. Устройство (20), содержащее по меньшей мере один контейнер (10) и закрывающуюся крышку (21), расположенную над каждым контейнером (10), причем контейнер (10) имеет разделительные элементы (11), которые образуют в нём отдельные отсеки (12) для хранения, открытые вверх по направлению к крышке (21), при этом устройство (20) содержит транспортную систему, включающую по меньшей мере одну заслонку, выполненную в виде шторки (30), которая перемещается в свободном пространстве между по меньшей мере одним контейнером и по меньшей мере одной крышкой в направлении транспортировки, и при этом шторка (30) имеет размер поперек направления транспортировки по всей ширине контейнера (10), перекрывая в общей сложности часть отсеков (12) для хранения контейнера (10), отличающееся тем, что

по меньшей мере две скользящие пластины (31) расположены на шторке (30) и могут перекрываться шторкой (30) и установлены таким образом, чтобы иметь возможность перемещения относительно неё в направлении перемещения шторки (30);

транспортная система включает в себя по меньшей мере один управляемый привод (50) и по меньшей мере один управляемый удерживающий элемент (40), причем шторка (30) может перемещаться в направлении транспортировки с помощью привода (50) и при этом по меньшей мере одна из скользящих пластин (31) может удерживаться на месте с помощью удерживающего элемента (40), что обеспечивает, таким образом, возможность относительного перемещения между шторкой (30) и скользящей пластиной (31).

2. Устройство по п. 1, отличающееся тем, что в случае наличия нескольких контейнеров (10), по крайней мере, одна шторка (30) и скользящая пластина (31) могут быть доставлены к каждому контейнеру с помощью транспортного устройства.

3. Устройство по п. 1, отличающееся тем, что при наличии нескольких контейнеров (10) между контейнерами (10) и крышками (21) для транспортного устройства образуется непрерывное свободное пространство.

4. Устройство по п. 1, отличающееся тем, что размер шторки (30) в направлении поперек направления её транспортировки по меньшей мере равен размеру контейнера (10).

5. Устройство по п. 1, отличающееся тем, что размер шторки (30) равен, по меньшей мере, размеру отсека (12), предпочтительно половине размера контейнера (10) в направлении её транспортировки.

6. Устройство по п. 1, отличающееся тем, что отсеки (12) организованы в ряды и столбцы, ориентированные в направлении перемещения по меньшей мере одной шторки (30).

7. Устройство по п. 1 или п. 6, отличающееся тем, что количество скользящих пластин (31) соответствует количеству рядов отсеков (12) в контейнере (10), и предпочтительно равно этому числу.

8. Устройство по п. 1, отличающееся тем, что скользящие пластины (31) установлены таким образом, что они могут смещаться в боковом направлении относительно шторки (30), т.е. в направлении перемещения шторки (30) по меньшей мере на ширину отсека (12).

9. Устройство по п. 1, отличающееся тем, что удерживающий элемент (40) содержит выдвигающийся штифт, который может подаваться к скользящим пластинам (31) и, когда он подается, удерживает скользящие пластины (31) на месте, когда шторка (30) перемещается вдоль транспортного устройства, обеспечивая относительное перемещение между шторкой и скользящей пластиной.

10. Устройство по п. 1, отличающееся тем, что скользящие пластины (31) расположены в направляющих устройствах, по меньшей мере, на одной шторке (30), и направляющие устройства предназначены для приёма выступающих скользящих пластин (31) соседних шторок (30).

11. Устройство по п. 9 или п. 10, отличающееся тем, что две соседних шторки (30) соединяются друг с другом с помощью удерживающих элементов (40) и скользящих пластин (31).

12. Устройство по п. 1, отличающееся тем, что шторка (30) и скользящая пластина (31) образуют единое функциональное устройство.

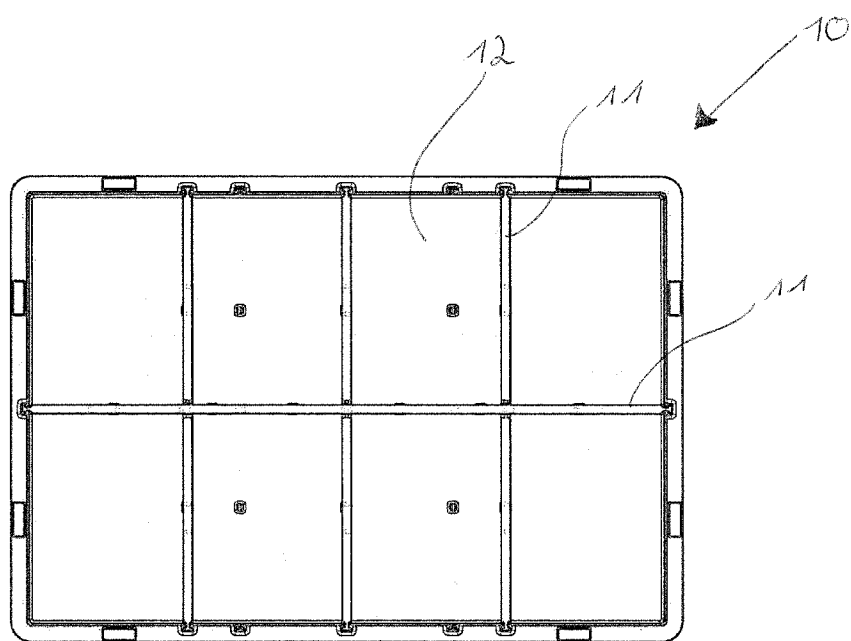
13. Устройство по п. 1, отличающееся тем, что скользящая пластина (31) расположена внутри шторки (30) с возможностью перемещения при контакте.

14. Способ организации доступа в отсек (12) контейнера (10) с помощью устройства по любому из п.п. 1 - 13,

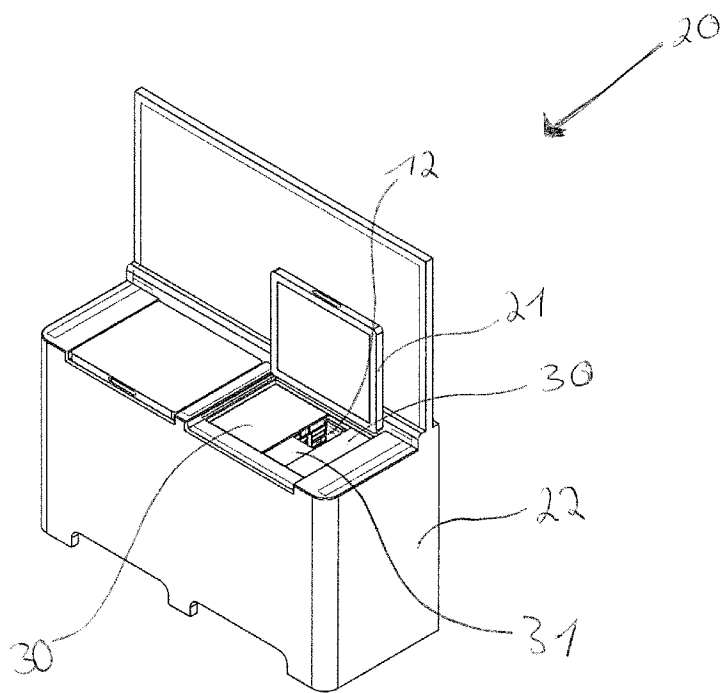
при котором доступ к отсеку (12) контейнера (10) обеспечивается комбинированным расположением по меньшей мере одной шторки (30) и скользящих пластин (31) в направлении транспортировки транспортной системы путем размещения по меньшей мере одной шторки (30) и скользящих пластин (31) над отверстиями отсеков (12) таким образом, чтобы не закрывать отсеки (12), к которым должен быть разрешен доступ, и препятствовать доступу к остальным отсекам (12), и

при котором крышка (21) устройства открывается только после завершения позиционирования по меньшей мере одной шторки (30) и скользящих пластин (31), расположенных под ней, для организации доступа.

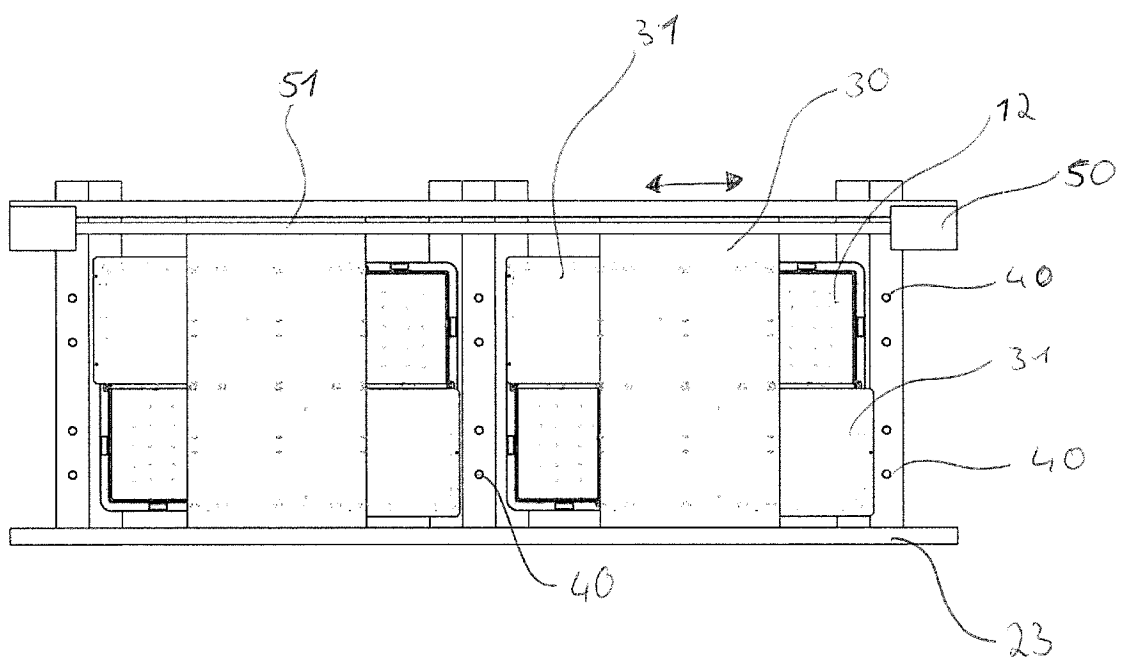
15. Способ по п. 14, отличающийся тем, что блок управления управляет комбинированным расположением шторки (30) и скользящих пластин (31), и что блок управления освобождает крышку (21) устройства для открывания.



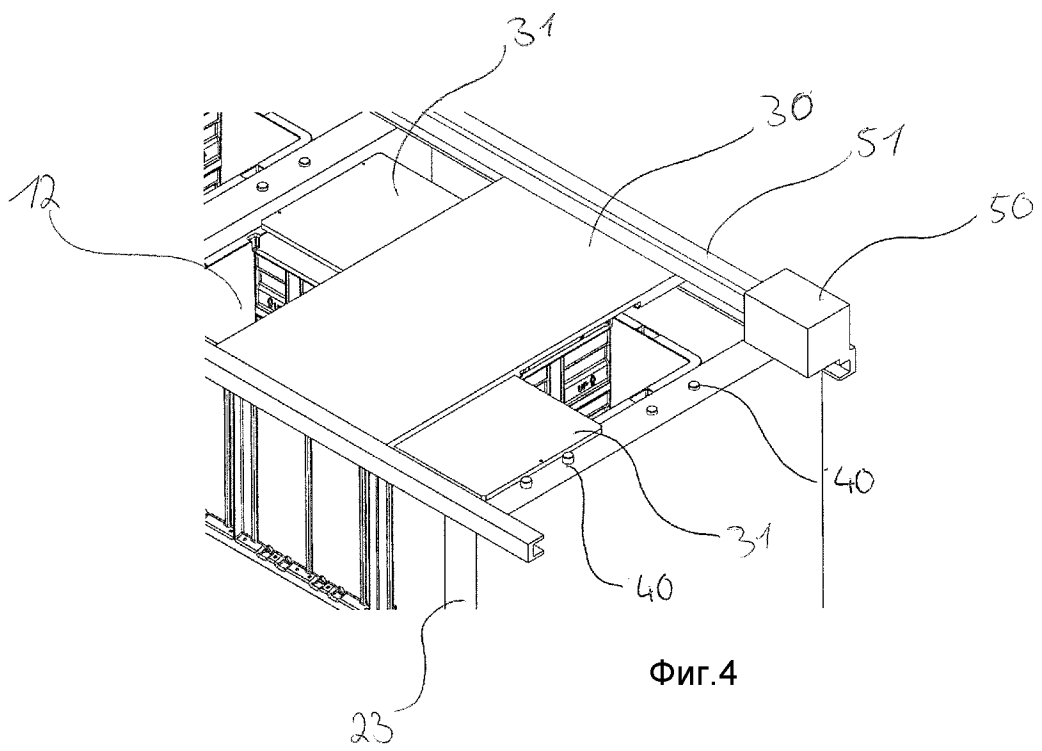
Фиг.1



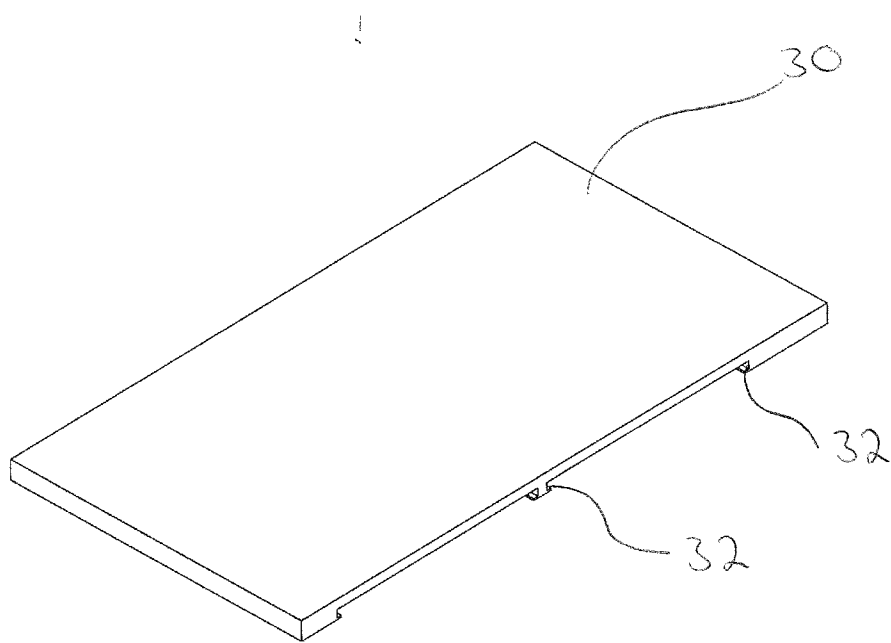
Фиг.2



Фиг.3

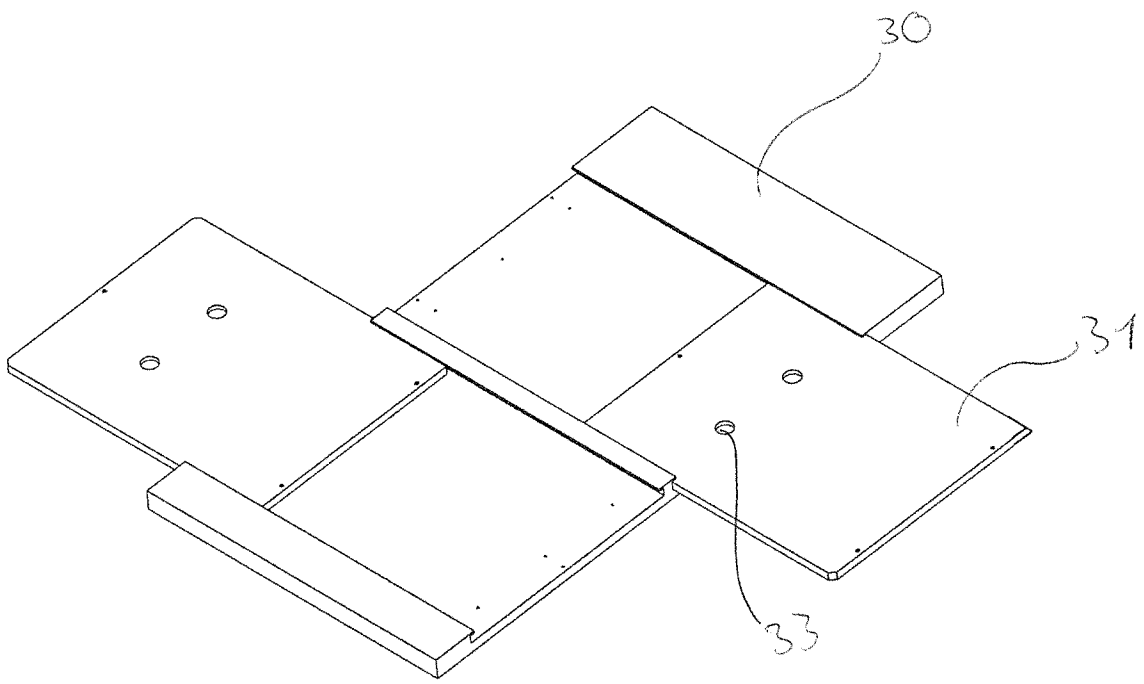


ФИГ.4



Фиг.5





Фиг.6