

(19)



Евразийское
патентное
ведомство

(21) 202391558 (13) A1

(12) ОПИСАНИЕ ИЗОБРЕТЕНИЯ К ЕВРАЗИЙСКОЙ ЗАЯВКЕ

(43) Дата публикации заявки
2023.10.26

(51) Int. Cl. G08B 17/107 (2006.01)

(22) Дата подачи заявки
2023.06.21

(54) КОРПУС БЛОКА ДЕТЕКТИРОВАНИЯ РАССЕЯННОГО СВЕТА УСТРОЙСТВА
ОБНАРУЖЕНИЯ ДЫМА

(31) a202204859

(72) Изобретатель:

(32) 2022.12.19

Глушенко Михаил Александрович,
Майоров Владимир Сергеевич (UA)

(33) UA

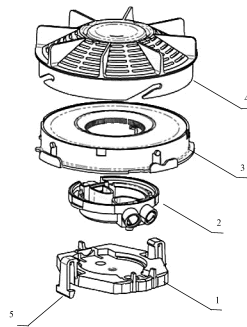
(71) Заявитель:

(74) Представитель:

АДЖАКС СИСТЕМС КИПР
ХОЛДИНГС ЛТД (CY)

Абильманова К.С. (KZ)

(57) Конфигурация элементов корпуса блока детектирования рассеянного света устройства обнаружения дыма обеспечивает создание камеры дыма, первая часть которой образована основанием (2) и кожухом (3), а вторая часть образована выполненной в накрывном элементе (4) центральной частью (19), с обеспечением между ними кольцевой щели (24), через которую газоздушная смесь поступает в камеру дыма и концентрируется в ней за счет выполнения внутренней торцевой поверхности центральной части (19) криволинейной с переходом в конусообразный выступ (28). При этом пути поступления и фильтрации газоздушной смеси извне обеспечены выполнением в периферийной части (20) накрывного элемента (4) рядов концентрически расположенных щелевидных отверстий (21) и ее разделения на сектора радиальными перегородками (26).



A1

202391558

202391558

A1

КОРПУС БЛОКА ДЕТЕКТИРОВАНИЯ РАССЕЯННОГО СВЕТА УСТРОЙСТВА ОБНАРУЖЕНИЯ ДЫМА

ОБЛАСТЬ ТЕХНИКИ

Изобретение относится к конструктивным особенностям выполнения корпуса устройства для оптического обнаружения дыма, работающего по принципу обнаружения частиц дыма в воздушном пространстве, так называемой дымовой камере, образованной элементами корпуса, путем обнаружения светочувствительным элементом их отражения в свете, генерируемом светоизлучающим элементом в зоне пересечения пучков излучения с зоной видимости светоприемника.

УРОВЕНЬ ТЕХНИКИ

На сегодняшний день устройства обнаружения дыма, содержащие в своем составе фотоэлектрические датчики дыма, которые работают по принципу рассеяния света, являются наиболее распространенными и служат эффективным превентивным средством предупреждения пожара. При этом важными параметрами их работы, как и любого датчика дыма, являются способность обеспечить максимально высокий уровень распознавания дыма и низкий уровень ложных срабатываний, что позволяет существенно повысить эффективность работы. Эти параметры достигаются подбором физических характеристик датчиков, математических характеристик их настройки, а также, что существенно, моделированием особенностей элементов, в совокупности образующих конструкцию блока детектирования датчика.

Основными требованиями к конструкциям корпусов блоков детектирования являются образование камеры дыма, обеспечение светонепроницаемости этой камеры извне и невозможность прямого

контакта между лучами светоизлучателя и зоной видимости светоприемника. Также важной задачей является обеспечение чистоты внутреннего пространства корпуса от внешних загрязнений, таких как пыль, зольные остатки, насекомые и т.д., наличие которых приводит к искажению результатов детектирования или к выходу из строя устройства в целом.

Из уровня техники известно много решений по моделированию корпусов блока детектирования фотоэлектрических датчиков устройства обнаружения дыма, в частности, из заявки US2022268681A1 от 25.08.2022 известен корпус блока детектирования, имеющий цилиндрическую внешнюю поверхность с отверстиями, через которые частицы дыма попадают внутрь корпуса, имеющий радиально-симметричную светопроводящую конструкцию с направляющими элементами, образующими дымовую камеру, и которые выполнены таким образом, что каждый из соседних направляющих элементов образует направляющий канал, по которому излучение, испускаемое источником света и не рассеиваемое частицами дыма, направляется наружу в направлении отверстий за счет многократного отражения. При этом корпус содержит основание, на котором в держателях установлены источник света и светоприемник, направленные таким образом, чтобы траектория луча излучения, испускаемого источником света, и поле зрения светоприемника, в пределах которого обнаруживается рассеянное излучение, образовывали область пересечения, расположенный вне плоскости, в которой расположены источник света и светоприемник. Дополнительным барьерным предохранителем попадания прямого света в поле зрения светоприемника является светоотражающий конус, выполненный на внутренней торцевой поверхности накрывного элемента корпуса. Недостатком указанного корпуса является то, что в нем как светозащитные, так и фильтрующие функции выполняют указанные направляющие элементы, которые для эффективного выполнения этих функций должны быть профилированы с такой

математической точностью, которая недостижима при массовом производстве, а следовательно, достижение как максимального фильтрования, так и светонепроницаемости является сомнительным. К тому же, согласно конструкции, основное место детектирования рассеянного света находится ближе к дну камеры, что обусловлено расположением держателей источников света и светоприемника почти вплотную друг к другу, что, в свою очередь, может вызвать ложные срабатывания, поскольку как на дне камеры, так и на держателях образуются участки, способствующие осаждению пыли, и вероятность ложных срабатываний повышается.

Также из уровня техники известен пат. KR101963111B1 от 31.07.2019, в котором раскрыто фотоэлектрическое устройство обнаружения дыма, имеющее датчик рассеянного света, выполненный в корпусе, который состоит из закрепленного к монтажной пластине, которая присоединена к плате управления блоком питания, основания, в котором выполнены держатели для установки и направления оптических элементов, находящихся в пространстве, ограниченном светонепроницаемой стенкой, которая является концентрической относительно боковой внешней стенки. На основании установлен кожух с охватывающей основание боковой частью и параллельной основанию дисковой частью, в которой выполнено отверстие, край которого направлен в сторону основания и является соосным светонепроницаемой стенке. Кожух закрыт сверху накрывным элементом в виде светонепроницаемой пленки, плотно перекрывающей отверстие. Таким образом, соосным расположением основания, кожуха и накрывного элемента образована дымовая камера, в которой происходит детектирование частиц дыма. При этом дым в составе газовой смеси поступает в камеру дыма через отверстия в боковой внешней стенке основания, которые также выполняют фильтрующую функцию, и, обходя край светонепроницаемой стенки, поступает в ее середину, а место пересечения пучков излучения с

зоной видимости светоприемника находится в месте вхождения края отверстия кожуха в пределы светонепроницаемой стенки основания. Для дополнительной блокировки прямого оптического пути оптических элементов в сторону друг друга корпус имеет блокирующую пленку, установленную между их держателями на внутренней торцевой части основания, а сама камера дыма в части отверстия имеет светорассеивающие элементы в виде вертикальных ребер.

Недостатком указанного корпуса является недостаточная концентрация дыма в месте его обнаружения, поскольку при поступлении самотеком он рассредотачивается по всей камере, более того, короткий путь прохождения дыма в камеру через отверстия в боковой стенке основания недостаточен для тщательного осаждения посторонних пылевых примесей на фильтрующих отверстиях, поэтому пыль оседает внутри, в том числе на оптических элементах, чем влияет на его корректную работу. Кроме того, зона обнаружения при такой конструкции находится достаточно близко от места установки оптических элементов, что требует дополнительных и малоэффективных помех прямым оптическим путям.

СУЩНОСТЬ ИЗОБРЕТЕНИЯ

В основе заявленного изобретения лежит задача создания конструкции корпуса блока детектирования, в котором было бы улучшено равномерное прохождение дыма, максимально очищенного от других примесей, в камеру дыма, его максимально точное направление в зону обнаружения и дополнительной его концентрации в ней, и создание помех для возможного осаждения пыли на стенках камеры дыма и оптических элементах. Поставленная задача решается тем, что корпус блока детектирования рассеянного света устройства обнаружения дыма содержит закрепленное к монтажной пластине основание, в котором выполнены направляющие каналы для установки и направления оптических элементов, имеющих выступающие на внутреннюю торцевую поверхность основания

ограничительные барьеры, которые окружены по внутренней торцевой поверхности основания светонепроницаемой стенкой, являющейся концентрической боковой внешней стенке. На основании установлен кожух, боковая часть которого охватывает основание, и имеет параллельную основанию дисковую часть, в которой выполнено отверстие, край которого направлен в сторону основания и является соосным светонепроницаемой стенке основания, сверху на кожухе закреплен накрывной элемент. Согласно изобретению, кожух выполнен с возможностью фиксации на основании с образованием плотного прилегания края отверстия к краю светонепроницаемой стенки основания. Направление края отверстия кожуха в сторону основания обеспечено криволинейным наклонным участком, который сформирован между выполненным на внешней поверхности дисковой части кожуха кольцевым выступом и краем отверстия. При этом ограничительные барьеры выполнены перпендикулярными торцевой поверхности основания и расположены друг напротив друга, с образованием между ними промежутка, а их высота не превышает высоту светонепроницаемой стенки. Такое выполнение создает первую часть камеры дыма, в которой обеспечена плотная защита от проникновения света извне, невозможность пересечения пучков света от излучателей с зоной видимости светоприемника, и обеспечено пространство, ограниченное внутренней торцевой поверхностью основания, для возможного осаждения/налипания пыли вне оптических элементов.

Согласно предложенному решению, накрывной элемент состоит из центральной части, закрытой с одного конца и обращенной в сторону кожуха открытым концом, периферийной решетчатой части с концентрически расположенными рядами продольных щелевидных отверстий, и боковой части, выполненной с возможностью фиксации на боковой части кожуха. Диаметр открытого конца центральной части равен диаметру отверстия кожуха; периферийная часть накрывного элемента

секторально разделена радиальными равноудаленными перегородками, а боковая часть накрывного элемента выполнена с возможностью фиксации на боковой части кожуха с обеспечением образования кольцевой щели между открытым концом центральной части накрывного элемента и криволинейным наклонным участком дисковой части кожуха, и плотного прилегания нижних частей радиальных перегородок периферийной части к дисковой части кожуха. Такое выполнение накрывной части обеспечивает образование второй части дымовой камеры, снабженной путями лабиринтного прохода и качественным фильтрованием воздушно-газовой смеси через отверстия в решетчатой части и ее прохождением секторальными каналами в зону щели и, соответственно, внутрь дымовой камеры. При этом внутренняя торцевая поверхность центральной части накрывного элемента выполнена криволинейной формы с образованием от ее края к центру плавного перехода в конусообразный выступ, высота которого не превышает длины центральной части, что способствует концентрации дыма в центре второй части камеры дыма, а особенно в зоне образования щели, в которую направляют оптические элементы и которая определяет «оптический центр», то есть место пересечения пучков излучения с зоной видимости светоприемника.

Также, в соответствии с возможными примерами выполнения, внутренняя часть основания, дисковая внешняя поверхность кожуха и внешняя поверхность накрывного элемента выполнены глянцевыми (полированными), а внутренняя поверхность центральной части накрывного элемента, криволинейный наклонный участок и край отверстия кожуха имеют текстурирование по классу SPI-SPE-D1. Такое выполнение способствует прохождению воздушно-газовой смеси внутрь камеры дыма по глянцевым, касательным к его прохождению поверхностям, а текстурирование указанных участков способствует поглощению остатков

прямого излучения и удержанию дыма внутри воздушного пространства второй части камеры дыма и в зоне детектирования.

В соответствии с одним из примеров выполнения, поверхность края отверстия кожуха и внутренняя поверхность центральной части накрывного элемента может быть оснащена светорассеивающими элементами в виде соосных вертикальных ребер, которые дополнительно способствуют перерассеиванию и блокировке прямого излучения внутри камеры дыма, поскольку в нормальном состоянии фотоприемник не должен получать сигнал от излучателей.

В соответствии с еще одним из примеров выполнения, количество радиальных перегородок периферийной части накрывного элемента составляет от 6 до 8, при этом соотношение площади отверстий к общей площади периферийной части накрывного элемента находится в пределах 30-40%. Опытным путем установлено, что указанные параметры достаточны и необходимы для обеспечения однородного прохождения и направления воздушно-газового потока в камеру дыма.

Таким образом, заявленное решение позволяет создать корпус блока детектирования рассеянного света с двухуровневой камерой, в которой, в межуровневом пространстве, образована оптимальная зона обнаружения дыма, в которую обеспечены пути поступления и концентрации газовой смеси.

Совокупность существенных характеристик данного решения позволяет достичь такого технического результата, как повышение светонепроницаемости дымовой камеры извне, повышение блокировки контакта между прямыми лучами светоизлучателя и зоны видимости светоприемника изнутри, обеспечение чистоты как оптических элементов, так и внутреннего пространства в зоне детектирования рассеянного света. Такое выполнение корпуса блока детектирования влияет на корректную

работу устройства обнаружения дыма, повышая его точность и уменьшая ложные срабатывания.

КРАТКОЕ ОПИСАНИЕ ЧЕРТЕЖЕЙ

Для более полного понимания заявленного изобретения и его преимуществ, в приведенном ниже описании приводится объяснение возможных примеров его реализации со ссылками на фигуры прилагаемых чертежей, на которых одинаковые позиции обозначают одинаковые части, и на которых изображено следующее:

Фиг. 1 покомпонентное изображение элементов корпуса блока детектирования рассеянного света устройства обнаружения дыма,

Фиг. 2 вид основания корпуса в аксонометрии,

Фиг. 3 вид сверху основания корпуса

Фиг. 4 вид сбоку основания корпуса в поперечном сечении,

Фиг. 5 вид кожуха корпуса в аксонометрии,

Фиг. 6 вид сверху кожуха корпуса,

Фиг. 7 вид сбоку кожуха корпуса в поперечном сечении,

Фиг. 8 вид накрывного элемента корпуса с внешней стороны в аксонометрии,

Фиг. 9 вид накрывного элемента корпуса с внутренней стороны в аксонометрии,

Фиг. 10 вид сверху накрывного элемента,

Фиг. 11 вид сбоку накрывного элемента в поперечном сечении,

Фиг. 12 продольное сечение корпуса в собранном состоянии с указанием прохождения потока воздушно-газовой смеси.

Основные обозначения:

1. монтажная пластина,
2. основание,
3. кожух,
4. накрывной элемент,

5. элементы крепления монтажной пластины,
6. боковая стенка основания,
7. внутренняя светонепроницаемая стенка основания,
8. направляющие каналы оптических элементов,
9. ограничительные барьеры оптических элементов,
10. внутренняя торцевая поверхность основания,
11. элементы фиксации кожуха к основанию,
12. элементы фиксации основания к кожуху,
13. боковая часть кожуха,
14. элементы крепления основания к монтажной пластине,
15. дисковая часть кожуха,
16. центральное отверстие дисковой части кожуха,
17. кольцевой выступ,
18. наклонный участок дисковой части кожуха,
19. центральная часть накрывного элемента,
20. периферическая часть накрывного элемента,
21. отверстия периферической части,
22. боковая часть накрывного элемента,
23. взаимозаменяющие элементы накрывного элемента и кожуха,
24. кольцевая щель,
25. секторы,
26. радиальные перегородки,
27. внутренняя торцевая поверхность накрывного элемента
28. конусообразный выступ,
29. светорассеивающие ребра,
30. траектория воздушно-газового потока.

РЕАЛИЗАЦИЯ ИЗОБРЕТЕНИЯ

Корпус блока детектирования рассеянного света устройства обнаружения дыма содержит монтажную пластину (1), закрепленное на ней

основание (2), на котором установлен кожух (3), сверху на котором установлен накрывной элемент (4), при этом монтажная пластина (1) имеет элементы крепления (5) к печатной плате с электронными элементами блока детектирования дыма (на чертежах не показано). Основание имеет боковую стенку (6) и внутреннюю стенку (7), концентрическую боковой стенке (6). Через боковую стенку (6) и внутреннюю стенку (7) основания (2) проведены каналы (8) для введения оптических элементов внутрь внутренней стенки (7) таким образом, чтобы они находились друг напротив друга и были направлены под определенным углом к горизонтальной плоскости. Места вхождения каналов (8) окружены ограничительными криволинейными элементами (9) - барьерами, вертикально расположенными относительно внутренней торцевой поверхности (10) с образованием между ними промежутка. При этом высота барьеров (9) почти равна высоте стенки (7), однако не превышает ее. Такое выполнение обеспечивает светоизоляцию пространства, образованного внутренней стенкой (7) и внутренней торцевой поверхностью (10), препятствует пересечению прямого света от светоизлучающих оптических элементов с зоной видимости светопринимающего оптического элемента, и обеспечивает образование свободного пространства между внутренней поверхностью (10), ограничительными элементами (9) и стенкой (7), которое формирует углубление для осаждения пыли.

На основании (2) установлен кожух (3), оснащенный элементами фиксации (11) для взаимодействия с соответствующими элементами (12), выполненными в промежутке между боковой (6) и внутренней (7) стенками основания (2), с возможностью их разъемной фиксации, а его боковая часть (13) охватывает монтажную пластину (1) с закрепленным на ней с помощью элементов (14) основанием (2). Кожух (3) имеет параллельную основанию (2) дисковую часть (15), в которой выполнено отверстие (16), являющееся соосным светонепроницаемой внутренней стенке (7). На внешней

поверхности дисковой части (15) кожуха (3) выполнен кольцевой выступ (17), от которого до края отверстия (16) образован криволинейный наклонный участок (18), благодаря чему край отверстия (16) является направленным в сторону основания (2). При этом диаметр отверстия (16) равняется диаметру стенки (7), и при фиксации кожуха (3) на основании (2) эти элементы образуют плотное прилегание.

Накрывной элемент (4) состоит из центральной части (19), закрытой с одного конца и обращенной в сторону кожуха (3) открытым концом, диаметр которого равняется диаметру отверстия (16) кожуха (3), периферической решетчатой части (20) с концентрически расположенными рядами продольных щелевидных отверстий (21), и боковой части (22). Боковая часть (22) накрывного элемента (4) выполнена с возможностью фиксации на боковой части (13) кожуха (3), для чего они оснащены взаимозаменяемыми элементами (23). При этом при фиксированном состоянии между открытым концом центральной части (19) накрывного элемента (4) и криволинейным наклонным участком (18) дисковой части (15) кожуха (3) имеется промежуток, обеспечивающий образование кольцевой щели (24) между отверстием (16) и открытым концом центральной части (19). Периферийная решетчатая часть (20) накрывного элемента разделена на сектора (25) радиальными равноудаленными перегородками (26). При этом нижние части перегородок (26) при замыкании накрывного элемента (4) и кожуха (3) плотно прилегают к дисковой части (15) кожуха (3).

На внутренней торцевой поверхности (27) центральной части (19), путем выполнения торцевой поверхности с криволинейным переходом от краев к центру, сформирован конусообразный выступ (28), направленный в сторону открытого конца центральной части (19), при этом высота конусообразного выступа (28) примерно равняется, но не превышает половины длины центральной части (19).

Такое конструктивное выполнение корпуса обеспечивает образование внутри него дымовой камеры, состоящей из первой части, ограниченной внутренней стенкой (7) основания (2), нижней торцевой поверхностью (10) основания (2) и краем отверстия (16) кожуха (3), и второй части, образованной центральной частью (19) накрывного элемента (4). При этом попадание воздушно-газовой смеси внутрь камеры дыма происходит через кольцевую щель (24) вдоль поверхности наклонного участка (18), в которую она поступает через отверстия (21) периферийной решетчатой части (20) по секторам (25) между радиальными перегородками (26), контакт которых с дисковой поверхностью ограничен кольцевым выступом (17). Наличие конусообразного выступа (28) в центре второй части камеры дыма, благодаря его плавной криволинейности от стенок к центру, способствует захвату нестабильных потоков дыма, в случае их наличия в воздушно-газовой смеси, «стеканию» и концентрации их в промежутке между центральной частью (19) и отверстием (16).

Для обеспечения оптимальной траектории (30) воздушно-газового потока, количество радиальных перегородок (26) периферийной части (20) накрывного элемента (4) составляет от 6 до 8, что образует соответствующее количество секторов (26), по которым воздушно-газовая смесь, заходящая через отверстия (21), направляется к кольцевой щели (24) и проходит в камеру дыма. При этом соотношение площади отверстий (21) к общей площади периферийной части (20) элемента должно находиться в пределах 30-40%, что обеспечивает надлежащую фильтрацию, однородное прохождение и направление воздушно-газового потока в камеру дыма. Такое выполнение позволяет обеспечить разделение и одновременное удлинение путей поступления воздушно-газовой смеси со всей поверхности периферийной части накрывного элемента, что способствует осаждению посторонних пылевых примесей на этих путях, улучшает равномерность направления и повышение плотности потока воздушно-газовой смеси при

прохождении через кольцевую щель. Ширина щели при этом обеспечена в пределах 0,5-0,8 мм, что при любых типоразмерах корпуса позволяет сосредоточить поток внутри камеры дыма в зоне нахождения щели, то есть способствует концентрации дыма в зоне, определяющей «оптический центр» детектирования.

При этом на внутренней поверхности центральной части (19) накрывного элемента (4) и на поверхности края отверстия (16) кожуха (3) могут быть дополнительно выполнены светорассеивающие элементы в виде соосных вертикальных ребер (29), которые дополнительно способствуют перерассеиванию и блокировке прямого излучения внутри камеры дыма, поскольку в нормальном состоянии фотоприемник не должен получать сигнал от излучателей. Поверхности, проходящие по касательным к путям поступления воздушно-газовой смеси, могут быть выполнены глянцевыми (полированными), особенно дисковая поверхность (15) кожуха (3) и внешняя поверхность накрывного элемента (4), а также внутренняя поверхность первой части камеры дыма, а именно внутренняя стенка основания (7), внутренняя торцевая поверхность (10) и барьерные элементы (9) в местах установки оптических элементов, что способствует прохождению воздушно-газовой смеси внутрь камеры дыма и отсеиванию возможных твердых частиц, находящихся в восходящем потоке воздушно-газовой смеси. А внутренняя поверхность центральной части (19) накрывного элемента (4), криволинейный наклонный участок (18) и край отверстия (16) кожуха могут иметь текстурирование по классу SPI-SPE-D1. Все элементы корпуса изготавливают из огнеупорного черного пластика, например, марки AF312A, методом литья под давлением. Для текстурирования поверхности прессформы должны быть подготовлены под обработку по стандартам Общества пластмассовой промышленности (SPI), и при этом готовые элементы корпуса могут быть финишно обработаны для недопущения дефектов на указанных поверхностях.

Такая текстура поверхностей способствует сосредоточению дыма внутри воздушного пространства второй части камеры дыма и в зоне образования щели (24). Именно в указанную зону должны быть направлены оптические элементы детектора рассеянного света, при установке в каналы (8) с ограничительными криволинейными элементами (9).

При этом, в качестве оптических элементов могут быть использованы светоизлучающие элементы с двумя разными длинами волн, которые по-разному реагируют на наличие в потоке воздушно-газовой смеси различных частиц, например, дыма или пара, и фотоприемник, срабатывающий на попадание в его поле зрения отражения света именно от частиц дыма.

Составные части корпуса выполнены преимущественно цилиндрическими, а наличие между ними средств взаимной фиксации обеспечивает удобное обслуживание и, в случае такой необходимости, легкую замену составных частей. При этом модификации как формы корпуса, так и средств крепления могут быть разными и легко осуществлены специалистами в данной области без отклонения от сущности изобретения.

Таким образом, заявленное изобретение позволяет создать корпус блока детектирования рассеянного света с образованием светонепроницаемой камеры дыма и с зоной обнаружения дыма, в которую обеспечены пути поступления и концентрации газовой смеси с обеспечением максимальной чистоты внутреннего пространства корпуса и оптических элементов блока детектирования, которые в нем размещаются, от внешних загрязнений, что позволяет эффективное применение заявленного корпуса в устройствах обнаружения дыма.

Формула изобретения

1. Корпус блока детектирования рассеянного света устройства обнаружения дыма, содержащий закрепленное к монтажной пластине (1) основание (2), в котором выполнены направляющие каналы (8) для установки и направления оптических элементов, к каналам (8) присоединены ограничительные барьеры (9), размещенные на внутренней торцевой поверхности (10) основания (2) и окруженные светонепроницаемой стенкой (7), являющейся концентрической боковой внешней стенке (6), установленный на основании (2) кожух (3), с охватывающей основание (2) и монтажную пластину (1) боковой частью (13) и, параллельной основанию (2), дисковой частью (15), в которой выполнено отверстие (16), край которого направлен в сторону основания (2) и является соосным светонепроницаемой стенке (7), и накрывной элемент (4), закрепленный на кожухе (3), отличающийся тем, что кожух (3) выполнен с возможностью фиксации на основании (2) с образованием плотного прилегания края отверстия (16) к краю светонепроницаемой стенки (7), при этом ограничительные барьеры (9) размещены вертикально относительно внутренней торцевой поверхности (10) и расположены друг напротив друга с образованием между ними промежутка, при этом высота барьеров (9) не превышает высоту светонепроницаемой стенки (7), а направление края отверстия (16) кожуха (3) сформировано выполненным на внешней поверхности дисковой части (15) кольцевым выступом (17), соединенным с краем отверстия (16) криволинейным наклонным участком (18), накрывной элемент (4) состоит из центральной части (19), закрытой с одного конца и обращенной в сторону кожуха (3) открытым концом, периферийной части (20) с концентрически расположенными рядами продольных щелевидных отверстий (21) и боковой части (22), выполненной с возможностью фиксации на боковой части (13) кожуха (3), при этом внутренняя торцевая поверхность центральной части (19) выполнена криволинейной с

образованием от ее края к центру плавного перехода в конусообразный выступ (28), высота которого не превышает половины длины центральной части (19), а диаметр открытого конца центральной части (19) равняется диаметру отверстия (16), при этом периферийная часть (20) накрывного элемента (4) секторально разделена равноудаленными радиальными перегородками (26), а его боковая часть (22) выполнена с возможностью фиксации на боковой части (13) кожуха (3) с обеспечением образования кольцевой щели (24) между открытым концом центральной части (19) и криволинейным наклонным участком (18) дисковой части (15) кожуха (3), и плотного прилегания нижних частей радиальных перегородок (26) периферийной части (20) к дисковой части (15) кожуха (3).

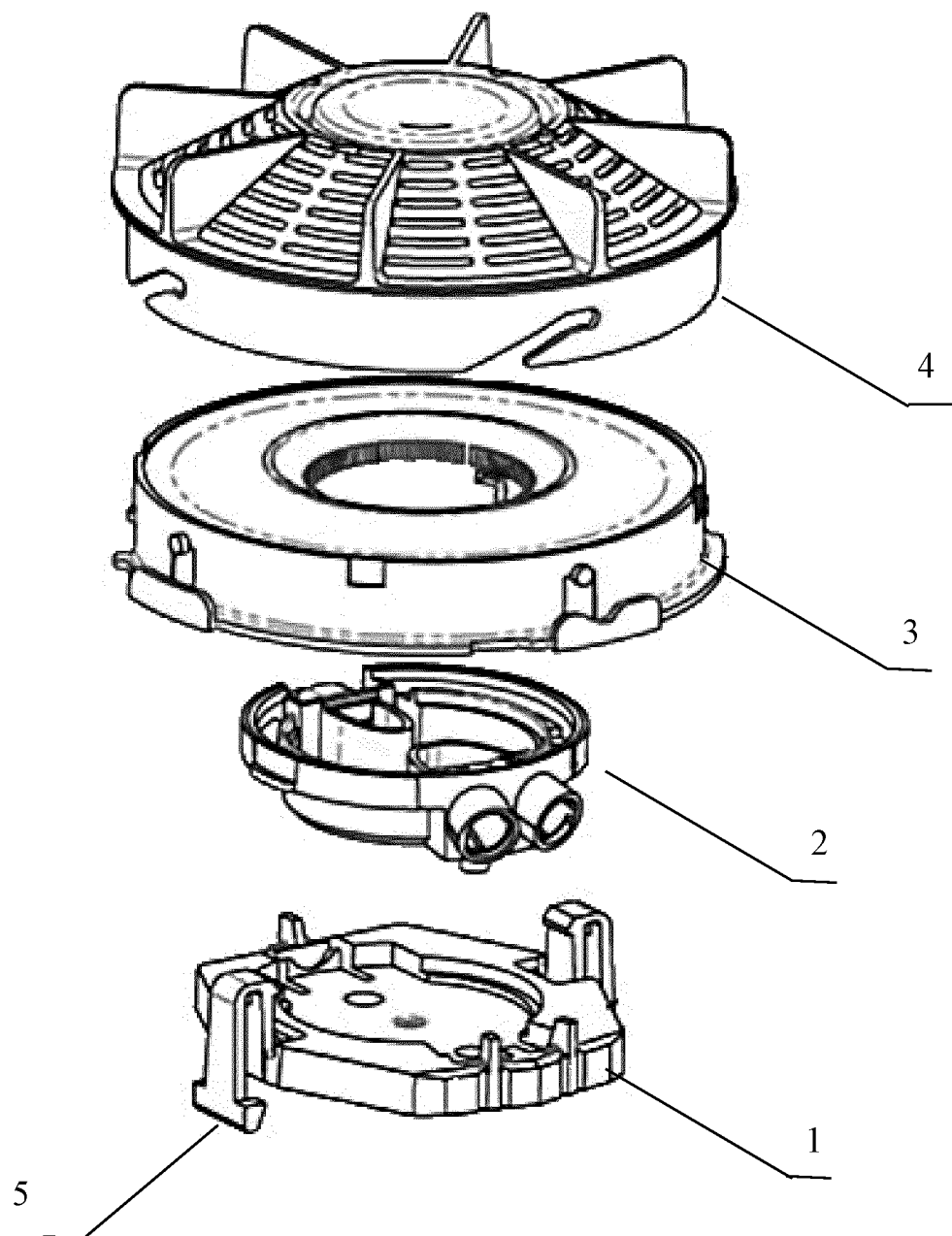
2. Корпус блока детектирования по п. 1, **отличающийся** тем, что дисковая поверхность (15), внешняя поверхность накрывного элемента (4), светонепроницаемая стенка (7), внутренняя торцевая поверхность (10) и барьерные элементы (9) выполнены полированными, а внутренняя поверхность центральной части (19), криволинейный наклонный участок (18) и край отверстия (16) выполнены текстурированными по классу SPI-SPE-D1.

3. Корпус блока детектирования по п. 1 или п. 2, **отличающийся** тем, что на поверхности края отверстия (16) и внутренней поверхности центральной части (19) выполнены соосные рассеивающие элементы в виде вертикальных ребер (29).

4. Корпус блока детектирования по пп. 1-3, **отличающийся** тем, что количество радиальных перегородок (26) составляет от 6 до 8.

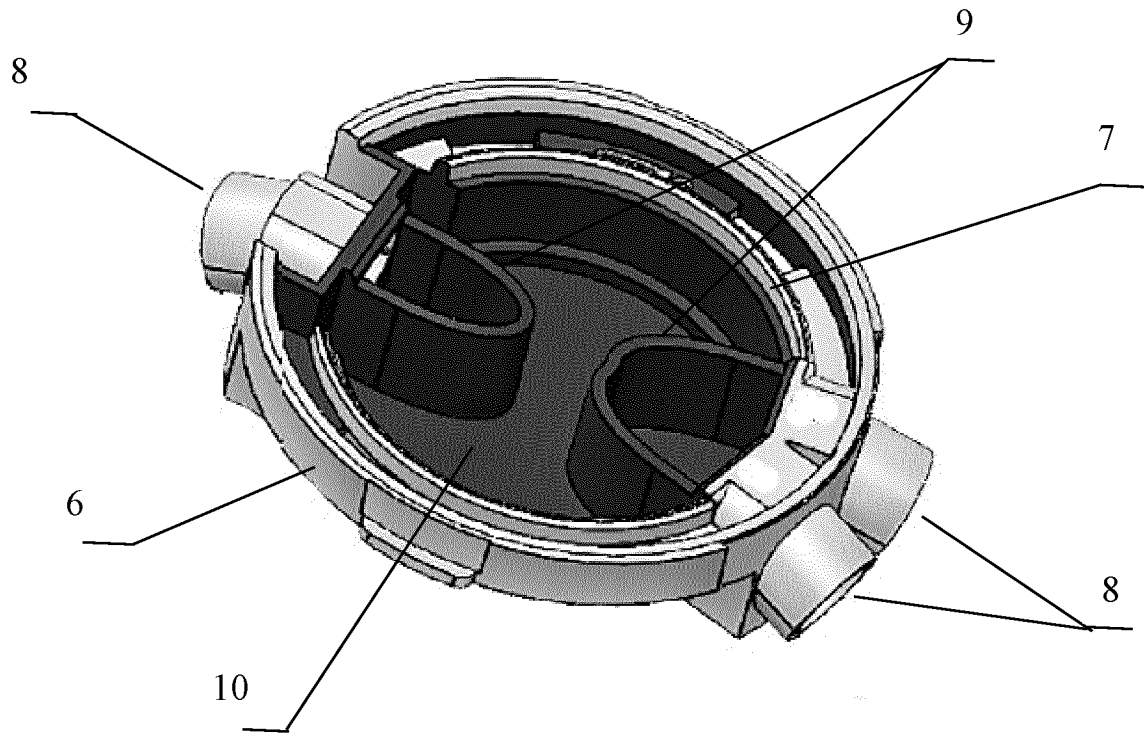
5. Корпус блока детектирования по пп. 1-4, **отличающийся** тем, что площадь сечения отверстий (21) составляет 30-40% общей площади поверхности периферийной части (20).

КОРПУС БЛОКА ДЕТЕКТИРОВАНИЯ РАССЕЯННОГО СВЕТА
УСТРОЙСТВА ОБНАРУЖЕНИЯ ДЫМА

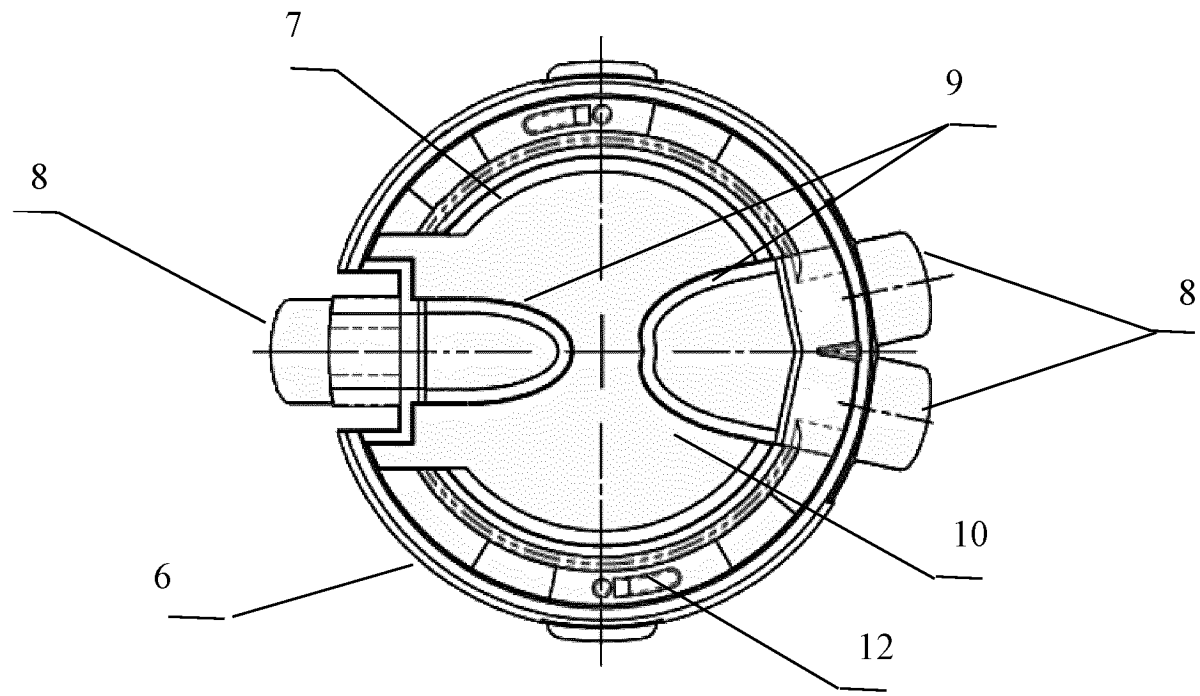


Фиг. 1

КОРПУС БЛОКА ДЕТЕКТИРОВАНИЯ РАССЕЯННОГО СВЕТА
УСТРОЙСТВА ОБНАРУЖЕНИЯ ДЫМА

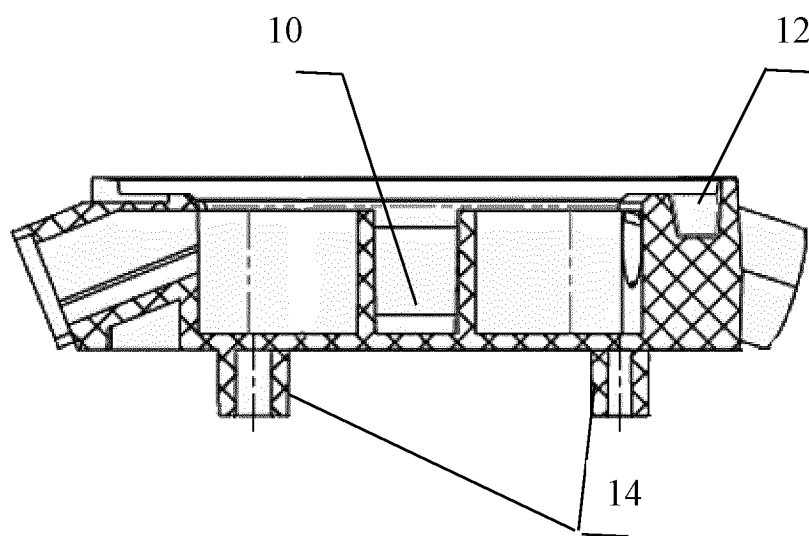


Фиг. 2

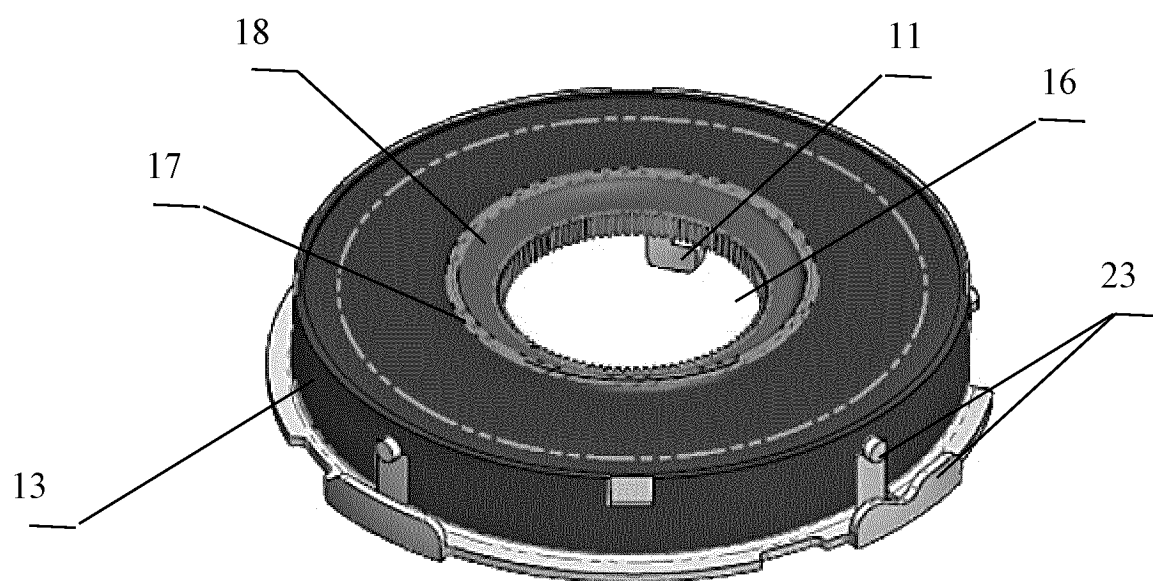


Фиг. 3

КОРПУС БЛОКА ДЕТЕКТИРОВАНИЯ РАССЕЯННОГО СВЕТА
УСТРОЙСТВА ОБНАРУЖЕНИЯ ДЫМА

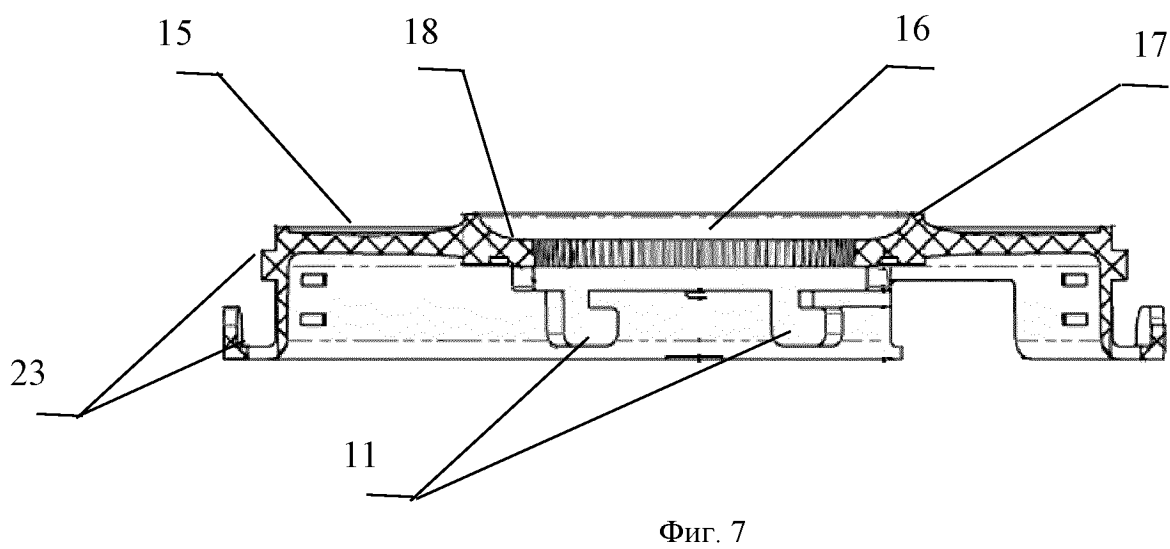
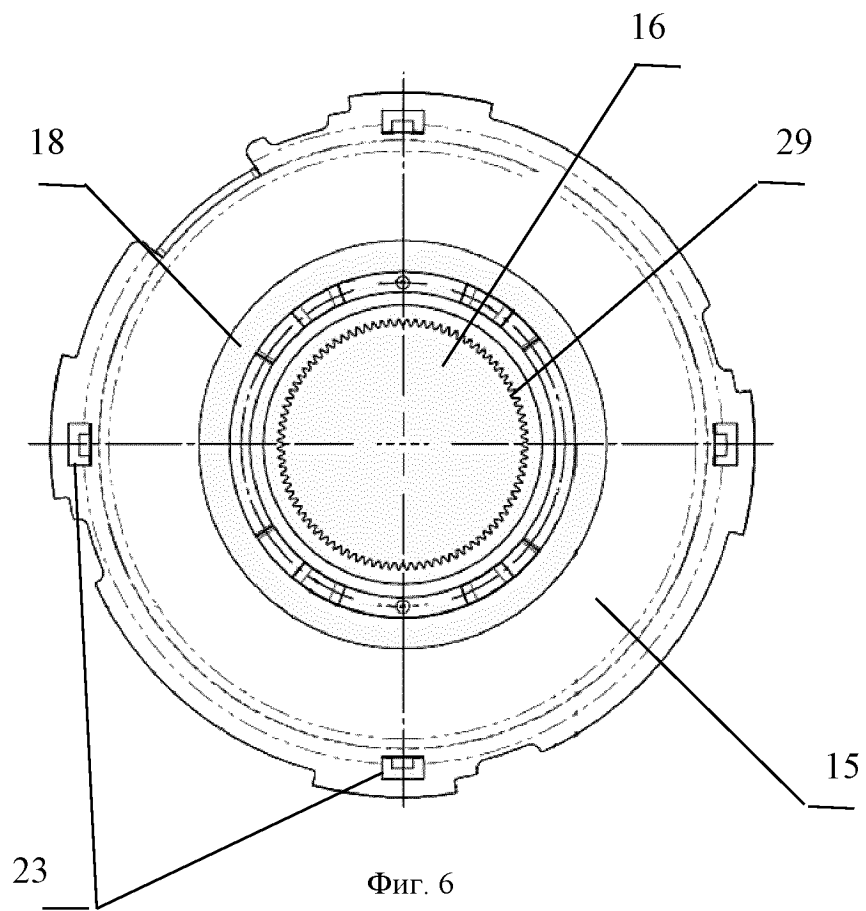


Фиг. 4

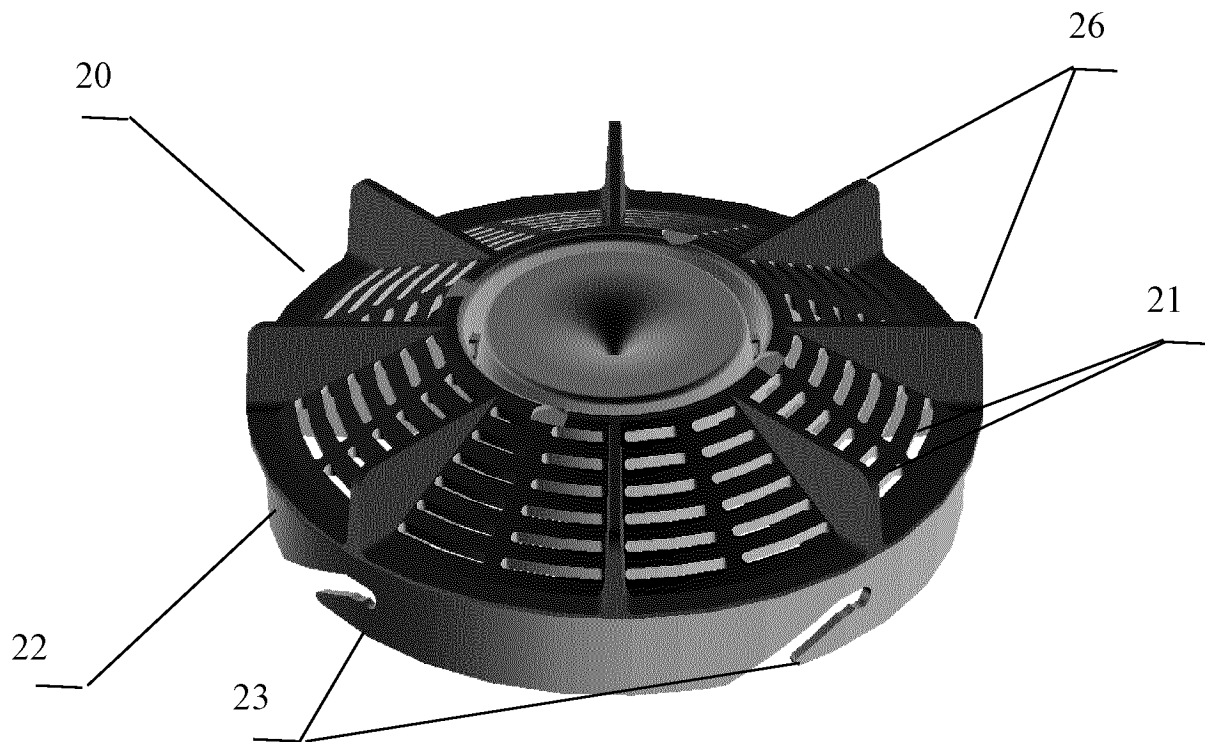


Фиг. 5

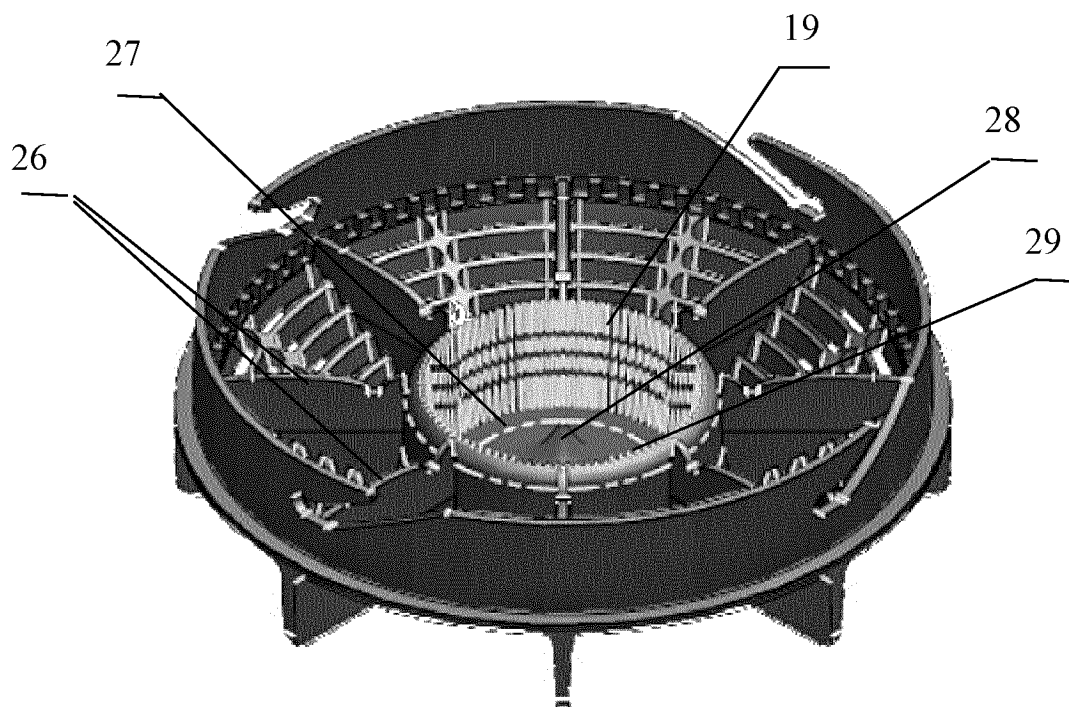
КОРПУС БЛОКА ДЕТЕКТИРОВАНИЯ РАССЕЯННОГО СВЕТА
УСТРОЙСТВА ОБНАРУЖЕНИЯ ДЫМА



КОРПУС БЛОКА ДЕТЕКТИРОВАНИЯ РАССЕЯННОГО СВЕТА
УСТРОЙСТВА ОБНАРУЖЕНИЯ ДЫМА

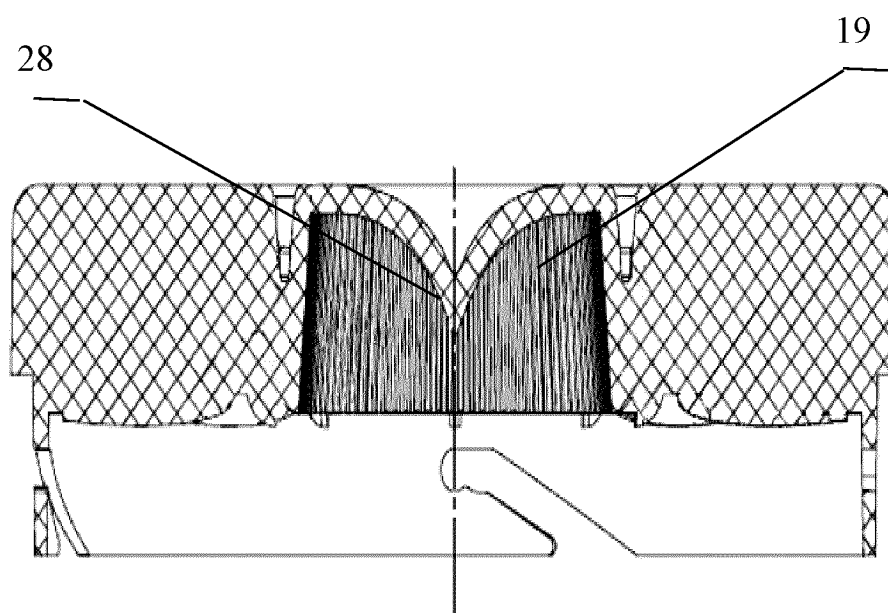
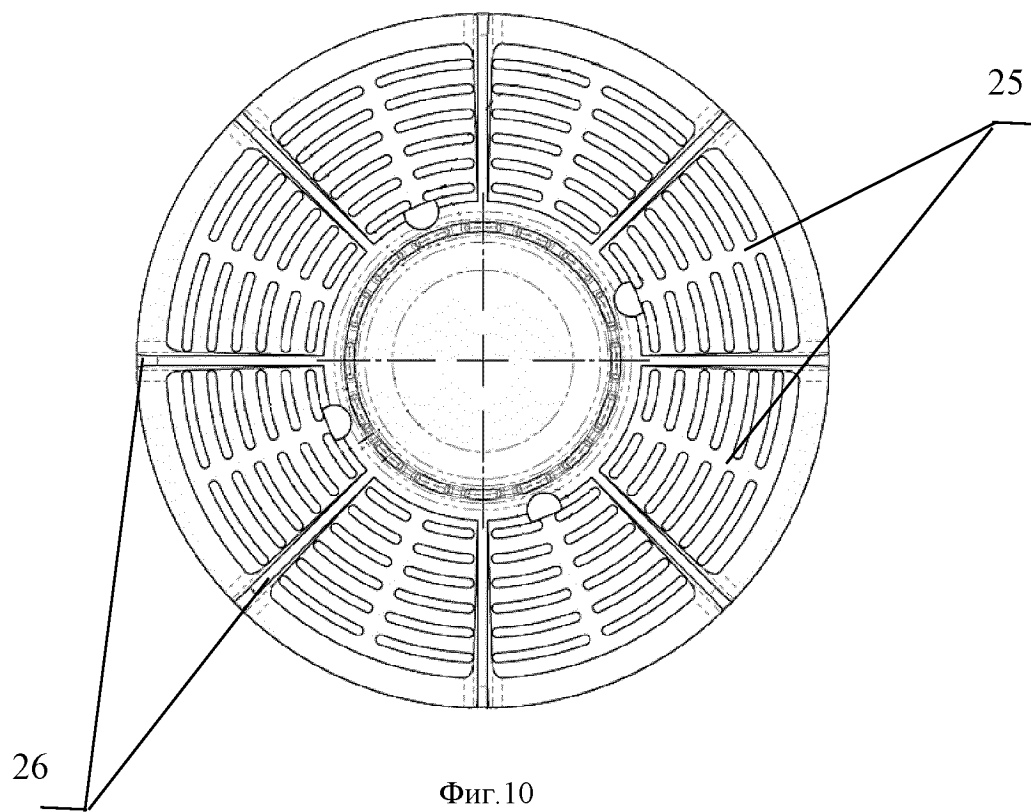


Фиг. 8

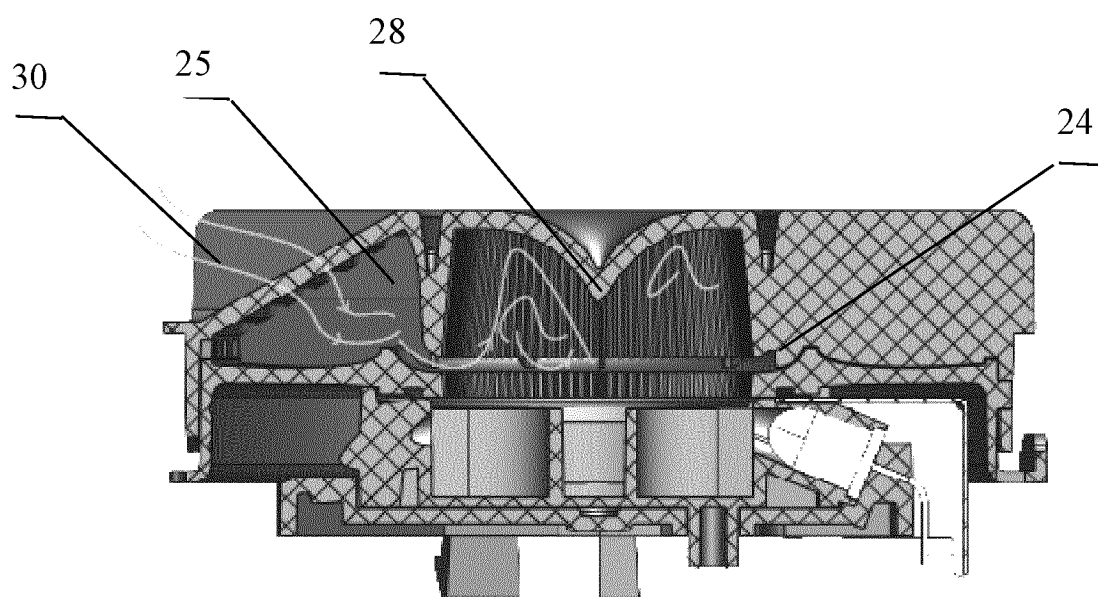


Фиг. 9

КОРПУС БЛОКА ДЕТЕКТИРОВАНИЯ РАССЕЯННОГО СВЕТА
УСТРОЙСТВА ОБНАРУЖЕНИЯ ДЫМА



КОРПУС БЛОКА ДЕТЕКТИРОВАНИЯ РАССЕЯННОГО СВЕТА
УСТРОЙСТВА ОБНАРУЖЕНИЯ ДЫМА



Фиг. 12

ОТЧЕТ О ПАТЕНТНОМ ПОИСКЕ
(статья 15(3) ЕАПК и правило 42 Патентной инструкции к ЕАПК)

Номер евразийской заявки:

202391558

А. КЛАССИФИКАЦИЯ ПРЕДМЕТА ИЗОБРЕТЕНИЯ:
G08B 17/107 (2006.01)

Согласно Международной патентной классификации (МПК)

Б. ОБЛАСТЬ ПОИСКА:

Просмотренная документация (система классификации и индексы МПК)
G01N 15/06, 21/25, 21/31, 21/53, G08B 17/10, 29/14, 29/18

Электронная база данных, использовавшаяся при поиске (название базы и, если, возможно, используемые поисковые термины)
ЕАПАТИС, Espacenet, Google Patents, «Поисковая платформа» Роспатент

В. ДОКУМЕНТЫ, СЧИТАЮЩИЕСЯ РЕЛЕВАНТНЫМИ

Категория*	Ссылки на документы с указанием, где это возможно, релевантных частей	Относится к пункту №
A, D	KR 101963111 B1 (HWANG GEUM) 2019.07.13, весь документ	1-5
A	RU 2687141 C1 (ФЕНВАЛ КОНТРОЛЗ ОФ ДЖЭПЭН ЛТД) 2019.05.07, весь документ	1-5
A	CN 111080960 A (SHANGHAI ZHONGHUAN KEYI FIRE ALARM EQUIPMENT CO LTD) 2020.04.28, весь документ	1-5
A	US 2022/0120672 A1 (NOHMI BOSAI LTD) 2022.04.21, весь документ	1-5
A	US 2019/0266868 A1 (CARRIER CORP) 2019.08.29, весь документ	1-5

последующие документы указаны в продолжении

* Особые категории ссылочных документов:
«А» - документ, определяющий общий уровень техники
«D» - документ, приведенный в евразийской заявке
«Е» - более ранний документ, но опубликованный на дату подачи евразийской заявки или после нее
«О» - документ, относящийся к устному раскрытию, экспонированию и т.д.
"Р" - документ, опубликованный до даты подачи евразийской заявки, но после даты испрашиваемого приоритета"

«Т» - более поздний документ, опубликованный после даты приоритета и приведенный для понимания изобретения
«Х» - документ, имеющий наиболее близкое отношение к предмету поиска, порочащий новизну или изобретательский уровень, взятый в отдельности
«У» - документ, имеющий наиболее близкое отношение к предмету поиска, порочащий изобретательский уровень в сочетании с другими документами той же категории
«&» - документ, являющийся патентом-аналогом
«L» - документ, приведенный в других целях

Дата проведения патентного поиска: **10/07/2023**

Уполномоченное лицо:
Заместитель начальника отдела механики,
физики и электротехники



М.Н. Юсупов