

(19)



**Евразийское  
патентное  
ведомство**

(21) **202391572** (13) **A1**

**(12) ОПИСАНИЕ ИЗОБРЕТЕНИЯ К ЕВРАЗИЙСКОЙ ЗАЯВКЕ**

(43) Дата публикации заявки  
**2023.10.06**

(51) Int. Cl. *A24F 5/00* (2006.01)  
*A24F 1/30* (2006.01)

(22) Дата подачи заявки  
**2023.06.22**

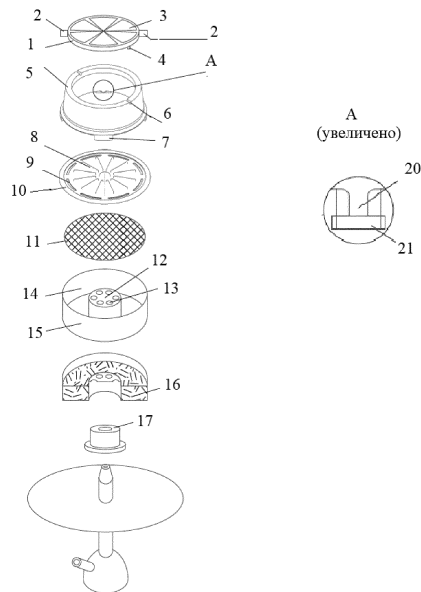
**(54) УСТРОЙСТВО С КУРИТЕЛЬНОЙ СМЕСЬЮ**

(96) **2023000107 (RU) 2023.06.22**

(74) Представитель:  
**Зуйков С.А. (RU)**

(71)(72) Заявитель и изобретатель:  
**ШУПЕР АРТУР ХАЧАТУРОВИЧ  
(RU)**

(57) Изобретение относится к области устройств для табакокурения, в частности к устройствам для кальяна с предварительно упакованной курительной смесью. Более конкретно заявленное изобретение раскрывает чашу для кальяна. Чаша для кальяна предназначена для использования с внешним сборочным узлом, например, с кальяном в сборе. Устройство с курительной смесью состоит из чаши (15), выполненной с возможностью формирования внутреннего пространства (14) для размещения в ней курительной смеси (16), с выступающей частью (12) по центру, на верхней поверхности которой выполнены сквозные отверстия (13), из механически прочных теплопроводящих материалов, с возможностью установки на шахту кальяна посредством уплотнительной прокладки (17), выполненной из гибких и жаропрочных пищевых материалов, и установленной внутри выступающей части (12), и крышки (10), снабженной выступами (8), расположенными на верхней поверхности крышки, сквозными отверстиями (9) по периметру крышки и прижимным элементом (19) в центре.



**A1**

**202391572**

**202391572**

**A1**

## **Устройство с курительной смесью**

### **Область техники, к которой относится изобретение**

Изобретение относится к области устройств для табакокурения, в частности к устройствам для кальяна с предварительно упакованной курительной смесью. Более конкретно заявленное изобретение раскрывает чашу для кальяна. Чаша для кальяна предназначена для использования с внешним сборочным узлом, например, с кальяном в сборе.

### **Уровень техники**

Кальянные аппараты применяются для курения табака и специально разработаны таким образом, чтобы пар и дым проходили через воду перед вдыханием пользователем. Кальянный аппарат содержит чашу, где находится курительная смесь, скрытая под металлическим экраном. Чаша является камерой с отверстиями для входа и выхода газов, и обычно изготовлена из керамики или силикона.

Курительную смесь помещают в чашу путем использования пальцев или специальных щипцов. Определение правильного соотношения различных компонентов смеси, ее плотности и уровня заполнения чаши требует от пользователя большого опыта и навыков работы с кальянным аппаратом.

После приготовления курительной смеси, чашу покрывают фольгой или крышкой и на нее кладут угли. По завершении курительной сессии необходимо тщательно очистить чашу. В связи с частым использованием, повреждения и застарелые органические загрязнения чаши неизбежны. Описанный традиционный способ подготовки чаши кальянного аппарата является неэффективным, трудоемким и требует непосредственного контакта с пачкающей курительной смесью при её приготовлении и размещении в чаше.

В уровне техники известны устройства для курения табака в кальянных аппаратах, призванные решить задачу простоты и удобства употребления курительной смеси и обеспечения чистоты при использовании, в том числе, конструкции одноразовых чаш для кальяна.

Так, из патента RU 2 787 226C1, опубликован 30.12.2022, известно устройство с курительной смесью, содержащее чашу и перфорированную решетку, размещенную на чаше, пленку в виде щетки со штырьками с возможностью герметичного соединения с решеткой, крышку с возможностью герметичного соединения с чашей, кольцо вокруг чаши с возможностью выдвижения в верхнее положение над чашей, причем чаша содержит выступ с отверстиями, расположенный в центре нижней части внутренней стороны чаши,

либо основание со сквозным вертикальным отверстием в центре нижней части наружной стороны с возможностью герметичного размещения пробки в выступе или основании чаши.

Недостатками указанного решения являются:

1. Выполнение чаши из термостойкого силикона, вследствие чего нагрев образующей аэрозоль курительной смеси происходит ограниченно за счёт конвекционного взаимодействия, проходящего через нагреватель воздушного потока. Как результат – существенно снижается количество производимых летучих соединений, ввиду нарушения равномерности прогрева смеси, особенно в вариантах с использованием силиконовой решётки, разделяющей пластину и смесь.

2. За счет выполнения пластины, на которую устанавливаются теплогенерирующие элементы, плоской, указанные нагреватели по нижней кромке не имеют возможности поддерживать горение ввиду отсутствия притока воздуха, что дополнительно ухудшает прогрев смеси, и снижает формирование летучих соединений.

3. Наличие перегородок внутри чаши, которые препятствуют «сваливанию» смеси и свободному току воздуха внутри объёма чаши, снижая конвекционный прогрев в углах, образованных плоскостью перегородок и стенками чаши. Как результат, от пользователя требуется «запоминать» позицию установки нагревателя, чтобы иметь возможность равномерно использовать всю курительную смесь.

Из патента RU 2 574 705C2, опубликован 10.02.2016, известна предварительно упакованная капсула с курительным материалом, содержащая: контейнер, имеющий верхнюю поверхность, нижнюю поверхность и боковые стенки, при этом нижняя поверхность и боковые стенки формируют замкнутый внутренний объем; порцию курительного материала и способное свободно перемещаться внутри указанного курительного материала перемешивающее устройство; при этом указанный курительный материал и перемешивающее устройство с возможностью свободного перемещения заключены в указанном внутреннем объеме.

Указанное устройство имеет следующие недостатки:

1. Требуется использование дополнительного устройства в виде системы для удерживания капсулы с кальянной смесью. Дополнительно указанная система «накапливает» следы использования капсул, и требует профессионального ухода, для сохранения чистоты вкуса при использовании наполнителей с конфликтующими ароматизаторами.

2. Конструктивные особенности капсулы приводят к загрязнению шахты кальяна (в частности, - отверстия в нижней части капсулы проницаемы для патоки, мелких фракций табака, фактически исключая использование любых форм образующего аэрозоль субстрата

с включением жидких или гелеобразных компонентов - всё это будет попадать в шахту и далее в колбу с водой кальяна в сборе, предъявляя повышенные требования к уходу за устройством после использования капсулы).

3. Верхняя поверхность капсулы имеет плоскую форму, что также приводит к невозможности поддерживать горение по нижней границе теплогенерирующих элементов.

В патенте US9445630B1, опубликован 20.09.2016г. раскрыт предварительно упакованный табачный вкладыш для использования в кальяне с входящей трубкой.

Указанное решение обладает следующими недостатками:

1. В основном варианте осуществления изобретения данное устройство содержит отверстия в нижней части чаши, что препятствует току воздуха при применении табачных смесей, используемых при приготовлении кальяна, и приводит к закупорке отверстий, расположенных в дне устройства. Дополнительно, при использовании прибора с нижним расположением отверстий большое количество смеси и составных частей будет проникать в шахту и колбу кальяна.

2. Плоская металлическая крышка в составе конструкции не имеет выступов для поддержания притока воздуха к нижней части нагревательных элементов, как следствие значительно снижается приток тепла к табачной смеси.

3. Обильная равномерная перфорация на крышке устройства при ограниченном количестве отверстий, сосредоточенных в центре чаши в результате возникающей разницы давления при вдыхании паров приводит к тому, что воздушный поток сосредотачивается вокруг вертикальной оси чаши, градиентно уменьшая прогрев и расход табачной смеси на удалении от центра (данный эффект обусловлен физическим принципом наименьшего сопротивления на основе закона Бернулли, согласно которому любая газообразная среда будет перемещаться по пути с наименьшим сопротивлением - в данном случае, более коротким). Указанный недостаток присущ обоим вариантам раскрытия изобретения.

4. В альтернативном варианте осуществления, устройство не имеет защитных механизмов, предупреждающих попадание фракций табачной смеси в результате толчков, ударов и вибраций при транспортировке в выходные отверстия конического канала.

Из уровня техники известны варианты исполнения одноразовой чаши для кальяна для непосредственного крепления к шахте кальяна, согласно патенту US8347892B2, опубликован 30.09.2010.

Недостатками указанного решения являются:

1. Наличие отверстий в нижней части камеры хранения табачной смеси, которые создают сложности тока воздуха вследствие их закупорки, попадания табачных фракций и капель патоки в шахту и колбу.

2. Плоская форма крышки для установки углей и наличие непроницаемого ограждающего выступа, препятствуют притоку свежего воздуха, приводя к снижению теплоотдачи при горении.

Из американской заявки US20060207621A1, опубликована 21.09.2006г., известен табачный картридж для использования с кальяном или другим курительным прибором, имеющим чашу для табака для приема табака, содержащую: некоторое количество табака, заключенное в корпус; при этом корпус имеет нижний конец, предназначенный для установки картриджа в чашу для табака курительного устройства, и верхний конец, который может открываться для обеспечения доступа к табаку для его воспламенения.

Недостатками указанного устройства являются:

1. Требуется использование дополнительного устройства, в виде чаши для кальяна с подходящим по размеру приёмным отделением, как следствие, требуется профессиональная чистка, а также неизбежны повреждения чаши из-за частого использования.

2. Табачный диск в данной реализации непосредственно примыкает к верхней части капсулы, на которую устанавливается диск из горючего материала, что приводит к подгоранию верхнего слоя табачного диска и формированию канцерогенов.

3. Фильтр-элемент ввиду наличия в отсеке для размещения табачного диска отверстий в нижней части впитывает жидкие фракции (патока, ароматические жидкости), превращаясь в «пробку», и препятствуя свободному току воздуха.

В уровне техники известно кальянное расходуемое изделие для использования с кальяном в сборе, защищенное патентом RU 2 725 462C2, опубликован 02.07.2020г. Изделие содержит: корпус, образующий первое отделение и второе отделение, смежное с первым отделением и отделенное от него герметично или воздухонепроницаемым образом; горючий источник тепла, заключенный внутри первого отделения; и образующий аэрозоль субстрат, заключенный внутри второго отделения.

Данное изобретение имеет следующие недостатки:

1. Готовое изделие поставляется в комплектации с горючим источником тепла, и предполагает завершение использования в момент израсходования горючего источника тепла, в связи с чем существенно ограничивается как длительность, так и качество употребления аэрозольно-воздушной смеси.

2. Готовое изделие не имеет возможности установки непосредственно на шахту кальяна, дополнительно требуется использование держателя сложной конструкции для изделия.

3. Дополнительно изделие снабжено плоской разделительной пластиной между отделениями, которая значительно снижает теплогенерирующие свойства нижней поверхности горючего источника тепла.

### **Раскрытие сущности изобретения**

Из приведенных известных конструкций устройств для курения табака в кальянных аппаратах видно, что задача сокращения времени на подготовку и обеспечения чистоты курительной сессии решается разными вариантами изделий. Однако они содержат конструктивные недостатки, препятствующие безопасности, удобству, качеству проведения и простоте использования в процессе курительной сессии.

Предлагаемое решение направлено на устранение недостатков указанных выше аналогов, с целью сохранения качества при хранении и транспортировке, а также обеспечения предельно простой подготовки к употреблению кальяна, при этом значительно повышая качество курительной сессии, а также её безопасность за счёт минимизации прямого горения смеси, характерного как традиционному способу подготовки кальяна, так и многим упомянутым решениям выше.

Главной целью реализации кальянной чаши с предварительно упакованной курительной смесью, помимо очевидных преимуществ таких, как простота использования и стандартизация продукта, снимающих требование по наличию у пользователя специфических навыков по смешиванию смесей и подготовке чаши к употреблению, является устранение свойственного многоразовым чашам или аналогичным по функционалу держателям для курительных смесей эффекта «памяти» вкусов, которые были употреблены во время цикла жизни чаши или держателя. Аэрозольно-воздушные смеси, применяемые при использовании кальяна, в силу своей специфики и наличия тонкодисперсных частиц веществ, а также газов и капель жидкости конденсированных паров, оседают на всей поверхности держателей в процессе курительных сессий, а в случае, если держатель выполнен из пористых материалов (например, керамика, натуральная глина, и т.д.) впитываются в глубокие слои самого держателя, и могут быть удалены только с помощью промышленных средств очистки и обработки поверхностей.

Техническим результатом заявленного решения является повышение эффективности и безопасности употребления продукта, вследствие:

- равномерного прогрева всей поверхности курительной смеси, улучшающего высвобождение видимых и невидимых летучих соединений;
- отсутствия накопленных со временем посторонних ароматов от многоразовых держателей;

- минимизации риска для здоровья в связи с отсутствием среды для формирования бактериального или грибкового поражения труднодоступных полостей многократно использованного держателя;
- улучшения органолептических свойств аэрозолей благодаря поддержанию оптимальных температурных режимов (от 250 до 350 градусов Цельсия) для высвобождения летучих смесей из курительной смеси;
- минимизации любого горения или пиролиза курительной смеси;
- снижения вероятности загрязнения шахты и колбы кальянного аппарата фракциями курительной смеси.

Достижение заявленного технического результата осуществляется благодаря конструкции устройства с курительной смесью, которое состоит из чаши, выполненной с возможностью формирования внутреннего пространства для размещения в ней курительной смеси, с выступающей частью по центру, на верхней поверхности которой выполнены сквозные отверстия, из механически прочных теплопроводящих материалов, с возможностью установки на шахту кальяна посредством уплотнительной проставки, выполненной из гибких и жаропрочных пищевых материалов, и установленной внутри выступающей части, и крышки, снабженной выступами, расположенным на верхней поверхности крышки, сквозными отверстиями по периметру крышки и прижимным элементом в центре.

Согласно варианту осуществления изобретения, в устройстве чаша выполнена преимущественно цилиндрической.

Механически прочные теплопроводящие материалы, применяемые для изготовления чаши выбраны из группы, включающей пищевые сплавы алюминия, пищевые стали, толщиной от 0.3 мм до 1.5 мм.

Уплотнительная проставка представляет собой полую трубку и выполнена из силикона.

Крышка чаши жестко соединена с чашей, с возможностью образования воздухонепроницаемого соединения.

Сквозные отверстия, выполненные по периметру крышки, имеют ширину от 1.0 мм до 3.0 мм.

Устройство дополнительно может содержать крышку контроля температуры горения теплогенерирующих элементов, в которой выполнены воздушные отверстия, выступы. Крышка снабжена двумя ручками контроля размера воздушных отверстий.

В варианте осуществления изобретения устройство может дополнительно содержать кольцо с углублениями, в которые устанавливается крышка контроля температуры, и

выступами, на внутренней стороне которых имеется паз и выступ, при этом выступы фиксируются на краях чаши с внешней стороны, а выступ ограничивает посадку кольца на чаше, с возможностью образования по всему радиусу кольца, между верхним краем крышки и нижней кромкой, кругового жарового отверстия.

Устройство может дополнительно содержать разделительную мембрану, установленную с возможностью ее фиксации в неподвижном положении посредством прижимного элемента, между кончиком прижимного элемента и верхней поверхностью выступающей части по центру чаши, при котором она удалена на заданное расстояние от нижней плоскости крышки.

Устройство с курительной смесью является одноразовым.

### **Краткое описание чертежей**

На Фиг. 1 представлен общий вид устройства с курительной смесью

На Фиг. 2а и 2б представлены варианты выполнения уплотнительной проставки.

На Фиг. 3а, 3б и 3в представлен общий вид конструкции заявленного устройства с вариантами соединения крышки с чашей.

На Фиг. 4 изображена крышка в разрезе с прижимным элементом.

На Фиг. 5 представлены результаты исследования изменения коэффициента теплопередачи на заданном расстоянии от центра устройства к его краям в случае использования крышки с выступами по сравнению с использованием гладкой крышки, без выступов

### **Осуществление изобретения**

Устройство с курительной смесью (см. Фиг. 1) состоит из чаши (15) с крышкой (10), предпочтительно цилиндрической формы, со сформированным внутренним пространством (14), с выступающей частью (12) по центру, на верхней поверхности которой находятся сквозные отверстия (13). В чаше размещается курительная смесь (16), которая представляет собой аэрозольно-воздушные смеси, предпочтительно от 10 грамм до 15 грамм. Курительная смесь укладывается во внутреннее пространство (14) чаши (15) на заданное расстояние ниже уровня, на котором находятся сквозные отверстия (13), вследствие чего существенно сокращается вероятность загрязнения шахты и колбы кальянного аппарата фракциями смеси.

Упомянутые смеси относятся к субстратам, которые при нагреве выделяют летучие соединения, способные образовывать аэрозоль. Аэрозоли, порождаемые такими субстратами в изделиях в соответствии с настоящим изобретением, могут быть видимыми



или невидимыми, и они могут содержать пары (например, тонкодисперсные частицы веществ, которые находятся в газообразном состоянии и обычно являются жидкими или твердыми при комнатной температуре), а также газы и капли жидкости, образованные конденсированными парами. Предпочтительно, субстрат, образующий аэрозоль, содержит никотин или источник никотина, который, в свою очередь, поступает из табачного материала. Субстрат, образующий аэрозоль, предпочтительно является твердым и изготовлен из табачного листового материала. С кальянной чашей может использоваться любой подходящий субстрат, образующий аэрозоль. Субстрат, образующий аэрозоль, может быть твердым, жидким или гелеобразным, либо содержать более одного из этих компонентов. Указанный субстрат, образующий аэрозоль, может содержать нетабачные материалы или быть составлен из них. Нетабачные материалы могут включать листья ароматических трав, специи или другие компоненты, используемые совместно с кальяном.

Чаша (15) выполнена из механически прочных теплопроводящих материалов (например, пищевые сплавы алюминия, пищевые нержавеющие стали, толщиной от 0.3 мм до 1.5 мм).

В Таблице 1 представлены данные исследования зависимости качества и равномерности прогрева курительной смеси от толщины материала, использованного при производстве устройства. Материалом при создании экспериментальных устройств являлся алюминиевый сплав, при этом специалисту очевидно, что марка сплава не имеет значения, так как любая марка будет обладать необходимыми свойствами, характеристиками и соответствовать предъявляемым к материалу требованиям при использовании его в заявленном устройстве. В качестве теплогенерирующих элементов использовались кокосовые угли, поддерживающие минимальную температуру горения 500 градусов Цельсия. Устройства были наполнены курительной смесью с содержанием табака весом 13 грамм. Из результирующей таблицы видно, что наивысшее качество прогрева смеси для выделения летучих веществ достигается при использовании толщин устройств от 0.3 мм до 1.5 мм.

Таблица 1.

Толщина (мм)	Теплопередача	Теплоёмкость (J/°C)	Теплопроводность (W/m·K)	Температура поверхности крышки, градусы Цельсия	Качество прогрева смеси
< 0.2	Очень быстрая	7.97, Пониженная	Высокая	365	Очень быстрое, чрезмерное, пиролитическое
0.3	Быстрая	11.97, Пониженная	Высокая	330	Быстрое, Подходящее;
0.5	Ускоренная	16.15, Умеренная	Умеренная	310	Ускоренное, Оптимальное
0.8	Умеренная	25.92, Умеренная	Умеренная	290	Умеренное, Оптимальное
1.0	Умеренная	32.39, Умеренная	Умеренная	275	Умеренное, Оптимальное
1.2	Умеренная	38.87, Умеренная	Умеренная	260	Замедленное, Подходящее
1.5	Постепенная	48.59, Повышенная	Низкая	250	Длительное, Подходящее
> 1.5	Замедленная	54.19, Повышенная	Низкая	230	Очень длительное, Недостаточное

Из Таблицы 1 видно, что наивысшее качество прогрева смеси для выделения летучих веществ достигается при использовании толщин устройств от 0.3 мм до 1.5 мм.

В Таблице 2 представлены данные аналогичного исследования, в котором материалом при создании экспериментальных устройств являлась пищевая нержавеющая сталь, при этом специалисту очевидно, что марка стали не имеет значения, так как любая марка будет обладать необходимыми свойствами, характеристиками и соответствовать предъявляемым к материалу требованиям при использовании ее в заявленном устройстве. Устройства на основе пищевой нержавеющей стали демонстрировали быстрый выход на оптимальные температурные режимы, при сохранении высоких показателей равномерности распределения тепла, но с существенно увеличенным интервалом охлаждения устройства по завершению использования.

Таблица 2

Толщина (мм)	Теплопередача	Теплоёмкость (J/°C)	Теплопроводность (W/m·K)	Температура поверхности крышки, градусы Цельсия	Качество прогрева смеси
< 0.2	Скорейшая	8.12, Пониженная	Высокая	360	Очень быстрое, чрезмерное, пиролитическое
0.3	Очень быстрая	14.652, Пониженная	Высокая	320	Быстрое, Подходящее
0.5	Быстрая	25.48, Умеренная	Умеренная	300	Ускоренное, Оптимальное
0.8	Ускоренная	40.688, Умеренная	Умеренная	280	Умеренное, Оптимальное
1.0	Умеренная	50.96, Умеренная	Умеренная	265	Умеренное, Оптимальное
1.2	Умеренная	61.232, Умеренная	Умеренная	250	Замедленное, Подходящее
1.5	Постепенная	76.44, Повышенная	Низкая	240	Длительное, Подходящее
> 1.5	Замедленная	93.158, Повышенная	Низкая	220	Очень длительное, Недостаточное

Из Таблицы 2 видно, что наивысшее качество прогрева смеси для выделения летучих веществ достигается при использовании толщин устройств от 0.3 мм до 1.5 мм.

Чаша обладает возможностью непосредственной установки на шахту кальянов египетского стиля, благодаря наличию уплотнительной проставки (17), выполненной из термостойкого пищевого силикона, при этом специалисту очевидно, что марка силикона не имеет значения, так как любая марка будет обладать необходимыми свойствами, характеристиками и соответствовать предъявляемым к материалу требованиям при использовании его в заявленном элементе конструкции, и установленной внутри выступающей части (12).

В Таблице 3 представлены данные результатов исследования различных материалов, использованных при производстве уплотнительной проставки (17), а также результат применения устройства с курительной смесью без использования уплотнителя.

Таблица 3.

Материал	Усилие при установке	Особенности применения
Гибкая лента из фторопласта АД-4	Высокое	Длительный подбор толщины для плотного прилегания, загрязняющее удаление по итогам курительной сессии
Натуральная резина	Низкое	При достаточно плотном прилегании в процессе курительной сессии и по её завершению отчётливо отмечается присутствие посторонних ароматов, характерных для подвергшейся пиролизу резине.
Силикон класса NSF RTV	Среднее	Плотное и устойчивое прилегание, надёжная герметизация соединения, отсутствие посторонних ароматов как при проведении, так и по завершению кальянной сессии
Без проставки	Низкое	Не плотное прилегание, отсутствие герметизации соединения, высокий риск переворачивания устройства.

По материалам тестирования видно, что наилучшее преимущество в надёжности, безопасности, полноте формирования аэрозолей и отсутствии посторонних вкусов обеспечивается при использовании уплотнительной проставки, выполненной из пищевого силикона.

Уплотнительная проставка (17) предназначена для того, чтобы обеспечить надёжное, воздухонепроницаемое прилегание к шахте кальяна без необходимости использовать какие-либо дополнительные переходные кольца. В предпочтительном варианте осуществления изобретения уплотнительная проставка обозначена позицией (17) и представлена на Фиг. 1. Конструкция уплотнительной проставки (17) может быть отличной от предпочтительного варианта, например, она может быть выполнена в простом исполнении - в виде полый трубки, как представлено на Фиг. 2а, либо в более сложном исполнении, как представлено на Фиг.2б.

Отличительными особенностями крышки (10) см. Фиг. 1, являются выступы (8), расположенные на ее верхней поверхности, приводящие к увеличению суммарной поверхности фронта горения, и, как следствие, к повышению коэффициента теплопередачи используемого в кальянной сессии теплогенерирующего элемента (18). На Фиг. 5 представлены результаты исследования изменения коэффициента теплопередачи на заданном расстоянии от центра устройства к его краям в случае использования крышки с выступами по сравнению с использованием гладкой крышки, без выступов.

Выступы (8) на чертежах представлены исключительно с целью иллюстрации, и не ограничиваются каким-либо конкретным примером реализации. Могут быть использованы любые произвольные формы выступов (8), удовлетворяющие условиям обеспечения достаточного притока воздуха к нижней части теплогенерирующего элемента (18). Варианты конструктивного исполнения выступов (8) представлены на Фиг. 3а, 3б, 3в.

Кроме того, крышка (10) снабжена сквозными отверстиями (9), шириной  $b$ , (см. Фиг. 4) от 1.0 мм до 3.0 мм, позволяющими предусмотренному объёму воздуха проникать в полость чаши (15), и прогревать весь объём курительной смеси (16) по пути к сквозным отверстиям (13).

В Таблице 4 представлены данные исследования зависимости качества и равномерности конвекционного прогрева курительной смеси от ширины сквозных отверстий, выполненных по периметру на крышке устройства.

Таблица 4.

Ширина отверстий (мм)	Объём воздушного потока (m <sup>3</sup> /s) при типовой курительной сессии	Качество конвекционного прогрева курительной смеси
< 1	0.00298	Низкий уровень нагрева и переноса образуемых аэрозолей, проведение курительной сессии при ограниченном объёме воздушного потока затруднено.
1	0.0117	Достаточный уровень нагрева и переноса образуемых аэрозолей.
2	0.0326	Оптимальный уровень нагрева и переноса образуемых аэрозолей.
3	0.051	Высокий уровень нагрева и переноса образуемых аэрозолей.
> 4	0.145	Чрезмерный уровень нагрева и переноса образуемых аэрозолей, высокий риск перегрева курительной смеси ввиду избыточного конвективного нагрева верхних слоёв.

Из Таблицы 4 видно, что наивысшее качество прогрева смеси, при этом не допускающее её перегрева, достигается при ширине отверстий от 1.0 мм до 3.0 мм.

Дополнительно крышка (10) содержит прижимной элемент (19), (см. Фиг. 4), позволяющий фиксировать в неподвижном положении разделительную мембрану (11), удерживая её между кончиком прижимного элемента (19) и верхней поверхностью выступающей части (12) по центру чаши (15), при этом вся разделительная мембрана (11) оказывается удалена на заданное расстояние от нижней плоскости крышки (10). Согласно заявленному изобретению, разделительная мембрана (11) является дополнительным и необязательным элементом конструкции.

Крышка (10) чаши (15) может быть жестко соединена с чашей (15), а именно, с ее внешним краем, любым из известных способов обеспечения воздухонепроницаемого соединения. Примеры трёх вариантов соединения чаши (15) и крышки (10), используемого в пищевой промышленности, представлены на Фиг 3а, 3б и 3в, а именно, методом вальцевания (см. Фиг. 3а и 3в), при котором в первом варианте (Фиг. 3а) прижимаются края крышки к стенкам чаши, во втором (Фиг. 3в) - крышка остается ровной, а сгибаются стенки

непосредственно самой чаши, и вариант (Фиг. 3б) - созданием шва типа «двойной замок». Таким образом, заявленное устройство в подобных вариантах исполнения предполагается к использованию как одноразовое.

Дополнительно заявляемое устройство может содержать:

- крышку контроля температуры горения теплогенерирующих элементов (1), которая содержит две ручки (2) контроля размера воздушных отверстий (3), и выступы (4), обеспечивающие надёжную фиксацию на кольце (5);

- кольцо (5), снабженное углублениями (6), в которые устанавливается крышка контроля температуры (1), а также выступами (7), на внутренней стороне которых имеется паз (21) и выступ (20). Выступы (7) фиксируются на краях чаши (15) с внешней стороны, при этом внутренний выступ (20) ограничивает посадку кольца (5) на чаше (15) таким образом, что между верхним краем крышки и нижней кромкой по всему радиусу кольца образуется круговое жаровое отверстие. Назначение кольца (5) – обеспечить безопасность использования теплогенерирующих элементов (18), улучшить конвекционные свойства воздушных потоков, проходящих через замкнутые в ограниченном пространстве теплогенерирующие элементы (18);

- разделительную мембрану (11). В зависимости от требований курительной смеси (16), мембраны (11) могут быть выполнены в виде пластины с отверстиями, или сетчатого диска; также в зависимости от требований смеси (16) материал мембраны может быть теплопроводным (например, алюминий, сталь), или термостойким (например, фторопласт, силикон). Задачи разделительной мембраны (11) – обеспечить минимизацию возможности прямого «горения» смеси, а также улучшить стойкость смеси к возможным сложностям транспортировки. Дополнительным преимуществом использования мембраны (11) является защита сквозных отверстий (13), и, как следствие, шахты и колбы кальянного аппарата, от попадания в них частей курительной смеси в результате толчков, ударов и вибраций при транспортировке.

В Таблице 5 представлены результаты исследования оптимальных материалов для изготовления мембраны в зависимости от типов используемых в устройстве курительных смесей.

Таблица 5.

Материал	Тип мембраны	Курительная смесь	Результат
Пищевой силикон стандарта NSF 51	Термостойкий	Паровые курительные камни Shiazо	Термостойкая мембрана предотвратила чрезмерное испарение аэрозолей с поверхности камней, обеспечив равномерное распределение тепла по неоднородной поверхности.
Пищевой фторопласт	Термостойкий	Безникотиновый гель-крем AirFruits	Термостойкая мембрана предотвратила ускоренное испарение геля, обеспечив равномерное и длительное расходование смеси.
Низкоуглеродистая пищевая сталь	Теплопроводный	Курительная смесь с содержанием табака	Теплопроводная мембрана обеспечила равномерный прогрев всей поверхности табачной смеси, значительно повысив формирование летучих соединений.
Пищевой алюминиевый сплав	Теплопроводный	Безникотиновая курительная смесь на основе из чайных листьев Chabacco	Теплопроводная мембрана разделила воздушный поток на более мелкие, более турбулентные потоки, что способствует более равномерному перемешиванию распределению аэрозольно-воздушной смеси.

В вариантах осуществления изобретения чаша (15) может иметь:

- выемку по внутреннему краю, в которую «укладывается» крышка без загнутых краёв;
- ровный край, на который надевается крышка с загнутыми краями.



Указанное устройство с курительной смесью может быть упаковано в герметизированный пакет, который потребитель может незагрязняющим образом удалить перед размещением устройства на шахте кальянного аппарата.

Рассмотрим пример осуществления изобретения с применением всех описанных выше элементов. Для проведения курительной сессии, потребитель извлекает из упаковки чашу (15), наполненную курительной смесью (16) с содержанием табака, с установленной в ней разделительной мембраной (11), выполненной из тканой нержавеющей стали, зафиксированной на заданном расстоянии от внутренней поверхности крышки (10) в неподвижном положении с помощью прижимного элемента (19). Потребитель с небольшим усилием устанавливает чашу (15) непосредственно на металлическую шахту кальяна в египетском исполнении. Уплотнительная проставка (17), заранее установленная при производстве внутри выступающей части (12) по центру чаши (15) или идущая с ней в комплекте (в зависимости от варианта исполнения проставки), обеспечивает надёжное, устойчивое и воздухонепроницаемое соединение между шахтой кальяна и внутренним пространством (14) чаши (15). В другом частном примере, уплотнительная проставка (17) в сложном исполнении (Фиг. 26) поставляется отдельно от чаши (15), с небольшим усилием устанавливается на шахту кальяна независимым образом, а далее на неё без какого-либо труда устанавливается чаша (15). Затем потребитель устанавливает кольцо (5), сопрягая выступы (7) с внешними стенками чаши (15), при этом за счёт внутренних выступов (20) формируется жаровое отверстие, обеспечивающее непрерывный приток свежего воздуха к нижней плоскости теплогенерирующих элементов (18). Во внутреннюю полость, сформированную кольцом (5) и верхней поверхностью крышки (10), устанавливаются предварительно «подожжённые» теплогенерирующие элементы (18), которые далее накрываются сверху крышкой (1), с отрегулированными, согласно пожеланиям потребителя, отверстиями (3). По завершении подготовки потребитель приступает к курительной сессии, в процессе которой нагретый воздух проникает через сквозные отверстия (9), смешивается с фракциями, которые сформировались в результате нагрева курительной смеси (16) по всему внутреннему пространству (14), направляется через сквозные отверстия (13), опускается по внутреннему объёму шахты кальяна, проходит фильтрацию в водяной колбе, и по шлангу вдыхается потребителем. По окончании курительной сессии, при помощи кальянных щипцов остатки теплогенерирующих элементов «удаляются» из внутренней полости кольца (5), далее пользователь удаляет щипцами само кольцо (5), и снимает щипцами с шахты кальяна чашу (15). Остывшее кольцо (5) пользователь сохраняет, а остывшую чашу (15) утилизирует, либо сдаёт на переработку.

Применяемые в данном документе формы единственного числа включают в себя варианты использования со ссылками на множественное число, если содержание не указывает на обратное. Союз «или», использованный в данном документе, обычно имеет значение «и/или», если это не противоречит содержанию. Термин «и/или» означает один или все перечисленные элементы, либо комбинацию двух или более элементов.

Слова «иметь», «имеющий», «включать», «включающий», «содержать», «содержащий» и аналогичные им в данном документе используются в широком смысле и обозначают включение без ограничений. Отметим, что выражения «состоящий по существу из», «состоящий из» и т.д. относятся к категории «содержащий» и т.д.

Слова «предпочтительный» и «предпочтительно» относятся к вариантам осуществления данного изобретения, которые могут обладать определенными преимуществами при определенных условиях. Однако другие варианты осуществления также могут быть предпочтительными в тех же или других условиях.

Кроме того, раскрытие одного или нескольких предпочтительных вариантов осуществления не означает, что другие варианты не имеют пользы, и не предполагает их исключение из объема данного изобретения, включая формулы изобретения.

Схематические графические материалы не обязательно масштабированы и представлены исключительно для иллюстрации, а не ограничения. На графических материалах изображены один или несколько аспектов, описанных в данном документе. Однако следует иметь в виду, что другие аспекты, не изображенные на графических материалах, также входят в объем и суть данного изобретения.

Перечень используемых обозначений:

- 1 Крышка контроля температуры горения теплогенерирующих элементов
- 2 Ручка
- 3 Воздушные отверстия
- 4 Выступы
- 5 Кольцо
- 6 Углубления
- 7 Выступы
- 8 Выступы
- 9 Сквозные отверстия
- 10 Крышка
- 11 Разделительная мембрана
- 12 Выступающая часть

- 13 Сквозные отверстия
- 14 Внутреннее пространство чаши
- 15 Чаша
- 16 Курительная смесь
- 17 Уплотнительная прокладка
- 18 Теплогенерирующий элемент
- 19 Прижимной элемент
- 20 Выступ
- 21 Паз

## Формула изобретения

1. Устройство с курительной смесью, состоящее из чаши и крышки, отличающееся тем, что

чаша (15) выполнена с возможностью формирования внутреннего пространства (14) для размещения в ней курительной смеси (16), с выступающей частью (12) по центру, на верхней поверхности которой выполнены сквозные отверстия (13), из механически прочных теплопроводящих материалов, с возможностью установки на шахту кальяна посредством уплотнительной проставки (17), выполненной из гибких и жаропрочных пищевых материалов, и установленной внутри выступающей части (12), а

крышка (10) снабжена выступами (8), расположенными на верхней поверхности крышки, сквозными отверстиями (9) по периметру крышки и прижимным элементом (19) в центре.

2. Устройство по п. 1, отличающееся тем, что чаша выполнена преимущественно цилиндрической.

3. Устройство по п. 1, отличающееся тем, что механически прочные теплопроводящие материалы выбраны из группы, включающей пищевые сплавы алюминия, пищевые стали, толщиной от 0.3 мм до 1.5 мм.

4. Устройство по п. 1, отличающееся тем, что уплотнительная проставка (17) представляет собой полую трубку и выполнена из пищевого силикона.

5. Устройство по п. 1, отличающееся тем, что крышка чаши жестко соединена с чашей, с возможностью образования воздухонепроницаемого соединения.

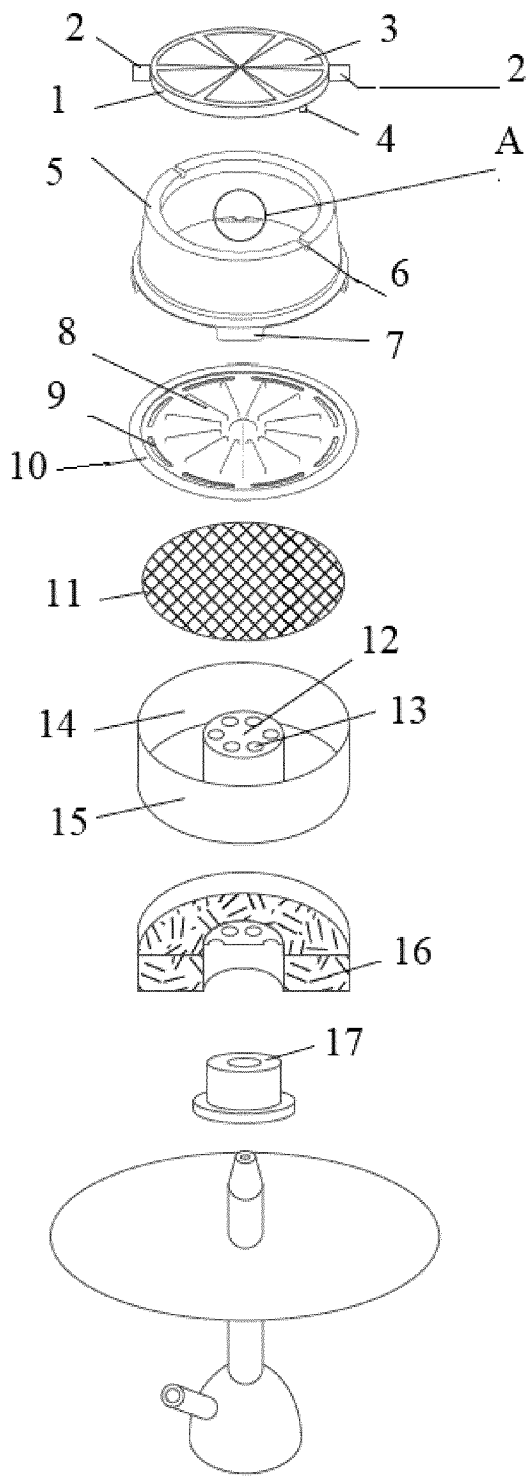
6. Устройство по п. 1, отличающееся тем, что сквозные отверстия (9) по периметру крышки имеют ширину от 1.0 мм до 3.0 мм.

7. Устройство по п. 1, отличающееся тем, что оно дополнительно содержит крышку контроля температуры горения теплогенерирующих элементов (1), в которой выполнены воздушные отверстия (3), выступы (4), и снабженную двумя ручками (2) контроля размера воздушных отверстий (3).

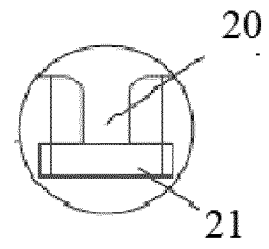
8. Устройство по п. 7, отличающееся тем, что оно дополнительно содержит кольцо (5) с углублениями (6), в которые устанавливается крышка контроля температуры (1), и выступами (7), на внутренней стороне которых имеется паз (21) и выступ (20), при этом выступы (7) фиксируются на краях чаши (15) с внешней стороны, а выступ (20) ограничивает посадку кольца (5) на чаше (15), с возможностью образования по всему радиусу кольца (5), между верхним краем крышки и нижней кромкой, кругового жарового отверстия.

9. Устройство по п.п. 7-8, отличающееся тем, что оно дополнительно содержит разделительную мембрану (11), установленную с возможностью ее фиксации в неподвижном положении посредством прижимного элемента (19), между кончиком прижимного элемента (19) и верхней поверхностью выступающей части (12) по центру чаши, при котором она удалена на заданное расстояние от нижней плоскости крышки (10).

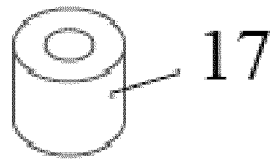
10. Устройство по п. 1, отличающееся тем, что оно является одноразовым.



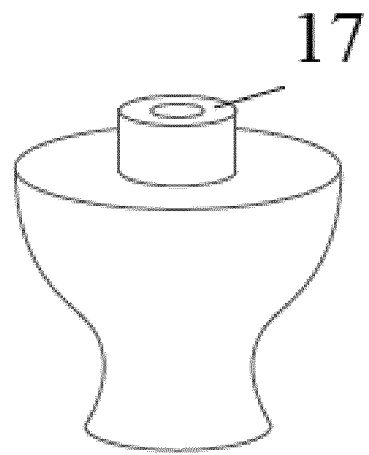
А  
(увеличено)



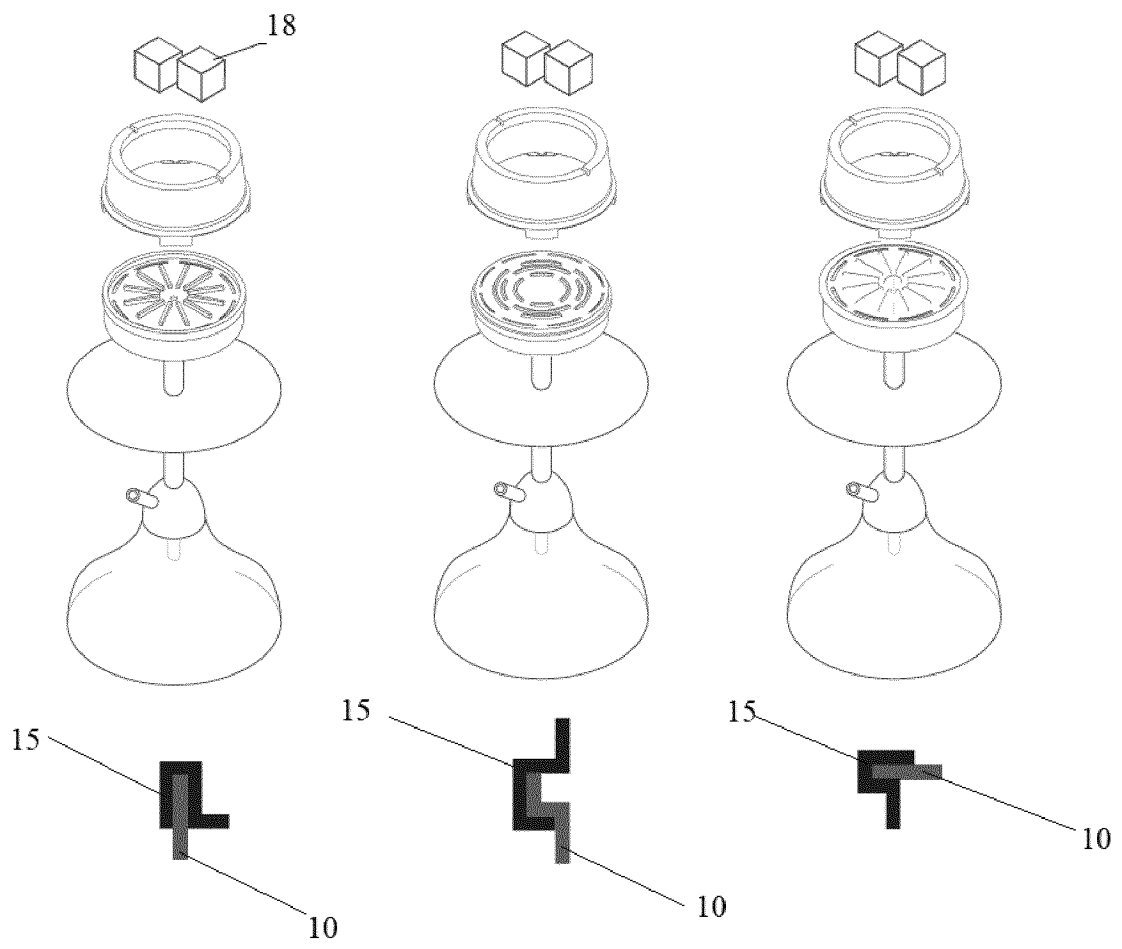
Фиг. 1



ФИГ. 2а



ФИГ. 2б

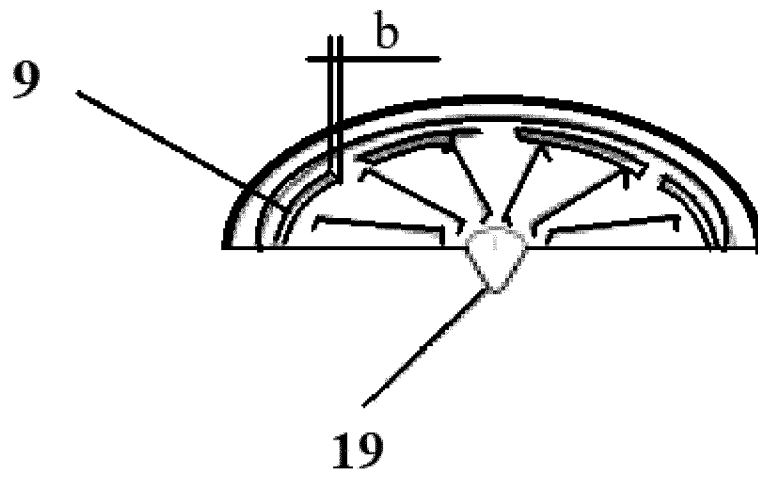


Фиг. 3а

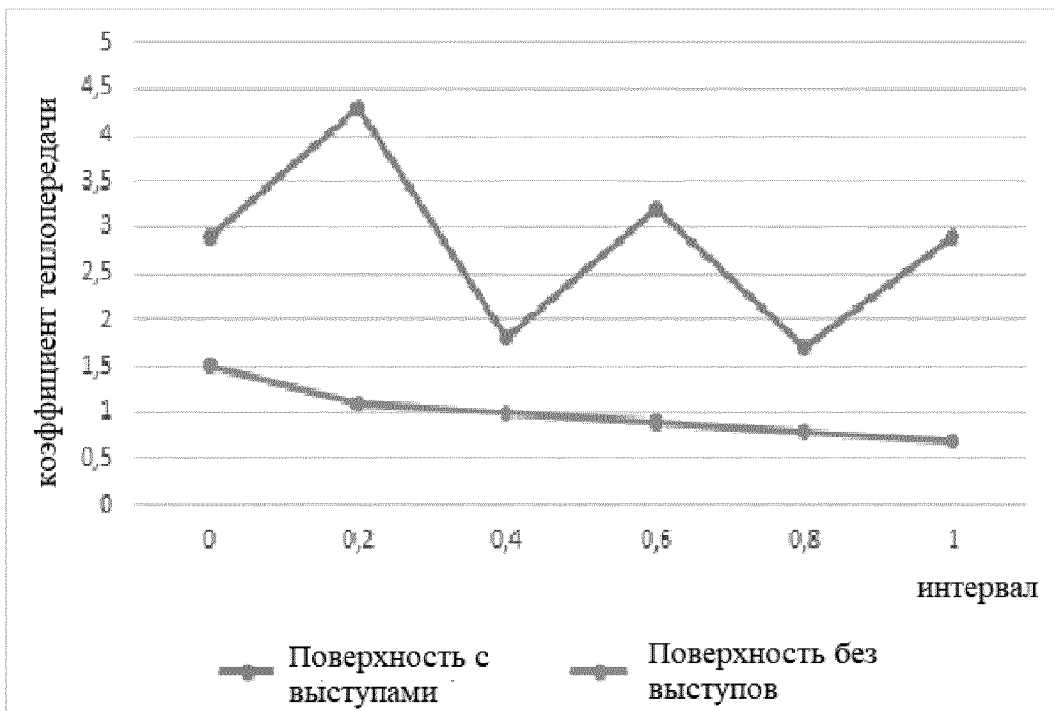
Фиг. 3б

Фиг. 3в





Фиг. 4



Фиг. 5

**ОТЧЕТ О ПАТЕНТНОМ ПОИСКЕ**  
(статья 15(3) ЕАПК и правило 42 Патентной инструкции к ЕАПК)

Номер евразийской заявки:

**202391572**

**А. КЛАССИФИКАЦИЯ ПРЕДМЕТА ИЗОБРЕТЕНИЯ:**

*A24F 5/00 (2006.01)*  
*A24F 1/30 (2006.01)*

Согласно Международной патентной классификации (МПК)

**Б. ОБЛАСТЬ ПОИСКА:**

Просмотренная документация (система классификации и индексы МПК)  
A24F

Электронная база данных, использовавшаяся при поиске (название базы и, если, возможно, используемые поисковые термины)  
ESPACENET ЕАПАТИС GOOGLEPATENT БАЗА ПАТЕНТОВ ФИПС

**В. ДОКУМЕНТЫ, СЧИТАЮЩИЕСЯ РЕЛЕВАНТНЫМИ**

Категория*	Ссылки на документы с указанием, где это возможно, релевантных частей	Относится к пункту №
A, D	US 9445630 B1 (MODI JIGAR et al) 2016-09-20, весь документ	1 - 10
A	US 8464725 B2 (BADAWI MAHMOUD et al) 2013-06-18, весь документ	1 - 10
A	US 2019 364960 (NGUYEN THANG et al) 2019-12-05, весь документ	1 - 10
A	US 2017 265521 A1 (DO TYLER CHI) 2017-09-21, весь документ	1 - 10
A	US 2017 055570 A1 (ELHALWANI WAEL SALIM) 2017-03-02, весь документ	1 - 10
A	DE 20 2022 102399 U1 (KARAGOEZ TAYYIP TARIK) 2022-06-10, весь документ	1 - 10

последующие документы указаны в продолжении

\* Особые категории ссылочных документов:

«А» - документ, определяющий общий уровень техники  
«D» - документ, приведенный в евразийской заявке  
«E» - более ранний документ, но опубликованный на дату подачи евразийской заявки или после нее  
«O» - документ, относящийся к устному раскрытию, экспонированию и т.д.  
"P" - документ, опубликованный до даты подачи евразийской заявки, но после даты испрашиваемого приоритета"

«Т» - более поздний документ, опубликованный после даты приоритета и приведенный для понимания изобретения  
«X» - документ, имеющий наиболее близкое отношение к предмету поиска, порочащий новизну или изобретательский уровень, взятый в отдельности  
«Y» - документ, имеющий наиболее близкое отношение к предмету поиска, порочащий изобретательский уровень в сочетании с другими документами той же категории  
«&» - документ, являющийся патентом-аналогом  
«L» - документ, приведенный в других целях

Дата проведения патентного поиска: **18/07/2023**

Уполномоченное лицо:  
Заместитель начальника отдела механики,  
физики и электротехники

  
M.N. Юсупов