

(19)



**Евразийское
патентное
ведомство**

(21) **202391614** (13) **A1**

(12) **ОПИСАНИЕ ИЗОБРЕТЕНИЯ К ЕВРАЗИЙСКОЙ ЗАЯВКЕ**

(43) Дата публикации заявки
2023.09.27

(51) Int. Cl. *H05B 6/10* (2006.01)
A24F 40/465 (2020.01)

(22) Дата подачи заявки
2022.02.04

(54) **СИСТЕМА НАГРЕВА ДЛЯ УЗЛА ГЕНЕРИРОВАНИЯ АЭРОЗОЛЯ И СВЯЗАННЫЙ
УЗЕЛ ГЕНЕРИРОВАНИЯ АЭРОЗОЛЯ**

(31) 21155456.3

(32) 2021.02.05

(33) EP

(86) PCT/EP2022/052663

(87) WO 2022/167559 2022.08.11

(71) Заявитель:

ДЖЕЙТИ ИНТЕРНЕСНЛ С.А. (СН)

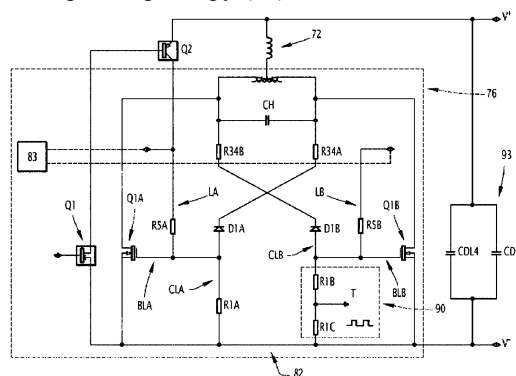
(72) Изобретатель:

**Пэрри Джон (GB), Ванко Дэниел,
Зигмунд Бранислав (SK)**

(74) Представитель:

**Билык А.В., Поликарпов А.В.,
Соколова М.В., Путинцев А.И.,
Черкас Д.А., Игнатъев А.В., Дмитриев
А.В., Бучака С.М., Бельтюкова М.В.
(RU)**

(57) Настоящее изобретение относится к системе нагрева для узла генерирования аэрозоля, содержащего катушку (72), токоприемник и колебательную схему (76), выполненную с возможностью генерирования переменного тока на катушке (72) из постоянного тока, подаваемого батареями. Колебательная схема (76) содержит по меньшей мере одну силовую схему (82), содержащую два силовых транзистора (Q1A, Q1B) и линию (LA, LB) смещения для каждого силового транзистора (Q1A, Q1B). Каждый силовой транзистор (Q1A, Q1B) содержит вывод затвора, подключенный к соответствующей линии (LA, LB) смещения и способный регулировать ток между соответствующими выводами истока и стока. Колебательная схема (76) дополнительно содержит микроконтроллер (83), подключенный к обеим линиям (LA, LB) смещения и способный генерировать сигнал напряжения на каждой из линий (LA, LB) смещения. По меньшей мере одна силовая схема (82) дополнительно содержит делитель (90) потенциала, определяющий выходной вывод (T), подключенный к микроконтроллеру (83).



A1

202391614

202391614

A1

Система нагрева для узла генерирования аэрозоля и связанный узел генерирования аэрозоля

ОБЛАСТЬ ТЕХНИКИ

Настоящее изобретение относится к системе нагрева для узла генерирования аэрозоля.

Настоящее изобретение также относится к узлу генерирования аэрозоля, связанного с такой системой нагрева. Узел генерирования аэрозоля может, например, содержать устройство, генерирующее аэрозоль, и картридж.

УРОВЕНЬ ТЕХНИКИ

Из уровня техники уже известны разные типы устройств, генерирующих аэрозоль. В целом, такие устройства содержат часть для хранения, предназначенную для хранения испаряемого материала, который может содержать, например, жидкость или твердое вещество. Система нагрева выполнена из одного или нескольких электрически активируемых резистивных нагревательных элементов, выполненных с возможностью нагрева указанного испаряемого материала для генерирования аэрозоля. Аэрозоль выпускается в путь потока, проходящий между впускным отверстием и выпускным отверстием устройства. Выпускное отверстие может быть выполнено в виде мундштука, через который пользователь осуществляет вдох для доставки аэрозоля.

В некоторых устройствах, генерирующих аэрозоль, испаряемый материал хранится в съемном картридже. Таким образом, когда испаряемый материал израсходован, картридж можно легко снять и заменить. Для крепления съемного картриджа к корпусу устройства можно, например, использовать резьбовое соединение.

Для нагрева испаряемого материала в таких устройствах можно использовать разные типы систем нагрева. Например, в случае жидкого испаряемого материала система нагрева может быть образована сопротивлением, расположенным на пути потока и намотанным вокруг фитиля в сообщении с жидким испаряемым материалом. Таким образом, переносимый фитилем испаряемый материал может испаряться за счет сопротивления, расположенного на пути потока. Согласно другому примеру система нагрева содержит нагревательную пластину, находящуюся в непосредственном контакте с испаряемым материалом, который может быть, например, твердым испаряемым материалом. Таким образом, пластина может нагревать испаряемый материал для образования пара.

Согласно другому примеру системы нагрева испаряемый материал может быть нагрет с помощью токоприемного элемента, расположенного в контакте с испаряемым материалом. Данный токоприемный элемент магнитно сопряжен с катушкой, подключенной к батарее устройства, и, таким образом, способен нагревать испаряемый материал путем индукционного нагрева. Источником генерируемого тепла являются механизмы потерь на

магнитный гистерезис и/или потерь на вихревые токи. В этом случае катушка подключена к батарее через автоколебательную схему, что позволяет генерировать переменный ток на катушке. Для управления этим током и, как следствие, температурой испаряемого материала обычно предусмотрен контроллер. Данный последний тип систем нагрева обычно используют с твердыми испаряемыми материалами, а устройство, генерирующее аэрозоль, со встроенной такой системой, известно как устройство «с нагревом без горения». Действительно, данные системы нагрева должны быть способны нагревать испаряемый материал без его сжигания. Кроме того, для предоставления лучшего пользовательского опыта испаряемый материал может быть нагрет согласно предварительно определенному профилю нагрева.

Таким образом, можно предположить, что точное управление температурой имеет решающее значение для устройства, генерирующего аэрозоль. В данной области техники некоторые системы нагрева со встроенной автоколебательной схемой не способны предоставить такое управление. Испаряемый материал может быть, например, нагрет слишком медленно или, наоборот, слишком быстро. Это может сжечь испаряемый материал и/или предоставить плохой пользовательский опыт. Другие системы нагрева могут представлять собой сложную конструкцию, что увеличивает стоимость устройства и может повлиять на его конструкцию.

СУЩНОСТЬ ИЗОБРЕТЕНИЯ

Одной из целей настоящего изобретения является предложение системы нагрева со встроенной автоколебательной схемой, которая способна обеспечивать точное управление температурой испаряемого материала без увеличения стоимости или влияния на конструкцию устройства, генерирующего аэрозоль.

Для этого настоящее изобретение относится к системе нагрева для узла генерирования аэрозоля, содержащего батарею для подачи постоянного тока и часть для хранения испаряемого материала, причем батарея содержит первый вывод батареи и второй вывод батареи.

Система нагрева содержит:

- катушку, расположенную вблизи части для хранения и подсоединенную к первому выводу батареи;
- токоприемник, расположенный в части для хранения;
- колебательную схему, выполненную с возможностью генерирования переменного тока на катушке из постоянного тока, подаваемого батареей, при этом токоприемник способен дополнительно нагревать испаряемый материал для магнитного взаимодействия с катушкой;

при этом:

- колебательная схема содержит по меньшей мере одну силовую схему, причем по меньшей мере одна силовая схема содержит два силовых транзистора и линию смещения для каждого силового транзистора;

- каждый силовой транзистор содержит выводы истока и стока, соединяющие катушку со вторым выводом батареи, и вывод затвора, подключенный к соответствующей линии смещения и способный регулировать ток между соответствующими выводами истока и стока согласно напряжению на его выводе затвора;

- колебательная схема дополнительно содержит микроконтроллер, подключенный к обеим линиям смещения и способный генерировать сигнал напряжения на каждой из линий смещения;

- по меньшей мере одна силовая схема дополнительно содержит делитель потенциала, определяющий выходной вывод, подключенный к микроконтроллеру, причем микроконтроллер способен проверять работу колебательной схемы путем анализа напряжения на выходном выводе.

Благодаря этим признакам микроконтроллер можно эффективно использовать для переключения между включенным и выключенным состояниями («включено» и «выключено» означают не только состояния запуска и/или остановки, поскольку это также означает нечто промежуточное для управления питанием нагревателя). Микроконтроллер может останавливать и запускать систему либо по команде пользователя и/или при обнаружении каких-либо нарушений во время работы системы. Микроконтроллер также может обеспечить оптимальный профиль переменного тока на катушке и, таким образом, обеспечить точное управление средним потоком питания от автоколебательной схемы к нагревателю. Следовательно, обеспечивать точное управление температурой.

Кроме того, делитель потенциала, добавленный в колебательную схему, позволяет проводить частотный анализ и простой способ проверить, правильно ли схема запустила работу и не удерживается ли она в условиях короткого замыкания. Это позволяет отслеживать работу колебательной схемы и предотвращать ее повреждение.

Компоненты, используемые колебательной схемой, не усложняют конструкцию системы и, следовательно, не увеличивают ее стоимость и не влияют на конструкцию узла.

Согласно некоторым вариантам осуществления каждая линия смещения содержит резистор смещения.

Благодаря этим признакам можно подобрать резисторы таким образом, чтобы обеспечить оптимальные точки переключения силовых транзисторов. Таким образом, переключение, осуществляемое транзистором, является эффективным.

Согласно некоторым вариантам осуществления колебательная схема дополнительно содержит конденсатор, подключенный параллельно катушке и содержащий две вывода конденсатора.

Согласно некоторым вариантам осуществления по меньшей мере одна силовая схема дополнительно содержит две соединительные линии, соединяющие выводы конденсатора со вторым выводом батареи, и для каждой соединительной линии обходную линию, соединяющую вывод затвора одного из силовых транзисторов с соответствующей соединительной линией.

Согласно некоторым вариантам осуществления каждая соединительная линия содержит диод и предохранительный резистор, последовательно соединенные между соответствующей обходной линией и соответствующим выводом конденсатора для предотвращения отклонений в область отрицательного напряжения на этом силовом транзисторе.

Благодаря этим признакам можно избежать отклонений в область отрицательного напряжения, которые могут неконтролируемым образом отключить один из транзисторов. Кроме того, эти признаки позволяют снизить риск появления слишком высокого напряжения между затвором и истоком на транзисторах, что может привести к необратимым повреждениям. Наконец, можно подобрать размеры предохранительных резисторов таким образом, чтобы дополнительно оптимизировать процесс переключения.

Согласно некоторым вариантам осуществления делитель потенциала встроен в одну из соединительных линий между вторым выводом батареи и соответствующей обходной линией.

Эти признаки позволяют отслеживать состояние системы, помогая снизить напряжение, чтобы микроконтроллер мог его обработать. Это позволяет считывать напряжение, которое соответствует состоянию переключения системы.

Согласно некоторым вариантам осуществления соединительная линия без делителя потенциала дополнительно содержит нагрузочный резистор, подключенный между соответствующей обходной линией и вторым выводом батареи.

Благодаря этим признакам можно оптимизировать работу делителя.

Согласно некоторым вариантам осуществления по меньшей мере одна силовая схема дополнительно содержит для каждого силового транзистора конденсатор, подключенный между парой выводов соответствующего силового транзистора.

Согласно некоторым вариантам осуществления указанная пара выводов является выводами истока и затвора.

Благодаря этим признакам можно использовать широкий спектр транзисторов в силовой схеме и обеспечить их согласованное поведение в колебательной схеме. Таким образом можно оптимизировать процесс переключения, осуществляемый транзисторами. Действительно, как известно *per se*, транзисторы обычно имеют паразитные емкости между своими выводами. Этих емкостей трудно избежать или нейтрализовать их. Таким образом, размещение реального конденсатора между парой выводов позволяет обеспечить известный отклик и некоторую защиту от паразитных емкостей.

Согласно некоторым вариантам осуществления катушка запитывается синусоидальным сигналом.

Благодаря этим признакам теплом, генерируемым токоприемником, можно точно управлять.

Согласно некоторым вариантам осуществления катушка расположена вокруг части для хранения.

Благодаря этим признакам энергия от катушки может быть эффективно передана на токоприемник.

Согласно некоторым вариантам осуществления система нагрева содержит импульсный накопитель, подключенный к батарее параллельно колебательной схеме и содержащий по меньшей мере два конденсатора, соединенных параллельно.

Благодаря этим признакам можно защитить батарею от перепадов высокого напряжения, которые могут возникнуть в начале сеанса парения, когда требуются очень высокие токи. Кроме того, это позволяет очень быстро подавать ток в схему. Это не всегда возможно при использовании только аккумулятора, поскольку его время отклика не всегда такое быстрое, как необходимо.

Настоящее изобретение также относится к узлу генерирования аэрозоля, содержащему систему нагрева, как объяснено выше.

Согласно некоторым вариантам осуществления узел генерирования аэрозоля дополнительно содержит устройство, генерирующее аэрозоль, и картридж, причем батарея расположена в устройстве, генерирующем аэрозоль, а часть для хранения расположена в картридже.

Согласно некоторым вариантам осуществления катушка и колебательная схема расположены в устройстве, генерирующем аэрозоль.

Благодаря этим признакам можно расположить систему нагрева внутри узла, содержащего съемный картридж.

КРАТКОЕ ОПИСАНИЕ ГРАФИЧЕСКИХ МАТЕРИАЛОВ

Изобретение и его преимущества станут более понятными после ознакомления со следующим описанием, которое представлено исключительно в качестве неограничивающего примера и которое составлено со ссылками на прилагаемые графические материалы, в которых:

- на фиг. 1 представлено схематическое изображение, показывающее узел генерирования аэрозоля согласно настоящему изобретению, при этом узел генерирования аэрозоля содержит систему нагрева согласно настоящему изобретению;

- на фиг. 2 представлено схематическое изображение, показывающее систему нагрева по фиг. 1, причем система нагрева содержит колебательную схему;

- на фиг. 3 представлен подробный вид примерной компоновки системы нагрева по фиг. 1;

- на фиг. 4 представлена электрическая схема колебательной схемы по фиг. 2;

- на фиг. 5 представлен подробный вид части электрической схемы по фиг. 4; и

- на фиг. 6 представлено схематическое изображение, иллюстрирующее работу колебательной схемы по фиг. 2.

ПОДРОБНОЕ ОПИСАНИЕ ИЗОБРЕТЕНИЯ

Перед описанием изобретения следует понимать, что оно не ограничено деталями конструкции, изложенными в следующем описании. Специалистам в данной области техники, пользующимся настоящим изобретением, будет очевидно, что изобретение может иметь другие варианты осуществления и может применяться или выполняться различными способами.

В контексте этого документа термин **«устройство, генерирующее аэрозоль»** или **«устройство»** может подразумевать устройство для парения, предназначенное для доставки аэрозоля пользователю, в том числе аэрозоля для парения, посредством блока, генерирующего аэрозоль (например, элемента, генерирующего аэрозоль, который генерирует пар, который конденсируется в аэрозоль перед доставкой в выпускное отверстие устройства, например в мундштуке, для вдыхания пользователем). Устройство может быть портативным. «Портативным» может называться устройство, предназначенное для использования, когда его держит пользователь. Устройство может быть выполнено с возможностью генерирования переменного количества аэрозоля, например путем активирования нагревательной системы на переменное количество времени (в отличие от отмеренной дозы аэрозоля), которое можно регулировать посредством срабатывающего механизма. Срабатывающий механизм может быть активирован пользователем, например, посредством кнопки парения и/или датчика вдыхания. Датчик вдыхания может быть чувствителен к силе вдыхания, а также к длительности вдыхания, чтобы обеспечить

возможность подачи изменяемого количества пара (для имитации эффекта курения обычного сжигаемого курительного изделия, такого как сигарета, сигара или трубка и т. д.). Устройство может содержать управляющий элемент регулирования температуры для доведения температуры нагревателя и/или нагретого вещества, генерирующего аэрозоль (исходного материала аэрозоля), до конкретной целевой температуры, а затем для поддержания температуры на заданном уровне, который обеспечивает эффективное генерирование аэрозоля.

В контексте данного документа термин «**аэрозоль**» может подразумевать суспензию испаряемого материала в виде одного или нескольких из твердых частиц, капель жидкости, газа. Указанная суспензия может присутствовать в газе, включая воздух. Аэрозоль в данном документе в целом может относиться к пару или содержать его. Аэрозоль может содержать один или несколько компонентов испаряемого материала.

В контексте данного документа термины «**испаряемый материал**», или «**исходный материал**», или «**вещество, образующее аэрозоль**», или «**вещество**» используются для обозначения любого материала, который является испаряемым в воздухе с образованием аэрозоля. Испарение обычно достигается повышением температуры до точки кипения испаряемого материала, например, до температуры менее 400°C, предпочтительно до 350°C. Испаряемый материал может, например, содержать или состоять из жидкости, генерирующей аэрозоль, геля, воска, пены или подобного, твердого вещества, генерирующего аэрозоль, которое может быть в форме стержня, который содержит обработанный табачный материал, гофрированного листа или ориентированных полос восстановленного табака (RTB), или любой их комбинации. Испаряемый материал может содержать одно или несколько из: никотина; кофеина или других активных компонентов. Активный компонент может переноситься носителем, который может быть жидкостью. Носитель может содержать пропиленгликоль или глицерин. Также может присутствовать ароматизирующее вещество. Ароматизирующее вещество может включать этилванилин (ваниль), ментол, изоамилацетат (банановое масло) и тому подобное.

Со ссылкой на фиг. 1 узел 10 генерирования аэрозоля согласно настоящему изобретению содержит устройство 12, генерирующее аэрозоль, и картридж 14, выполненный с возможностью хранения испаряемого материала. В примере, показанном на фиг. 1, картридж 14 является съемным картриджем, который может быть вставлен в отделение полезной нагрузки устройства 12, генерирующего аэрозоль, как это будет подробно объяснено ниже. В этом случае картридж 14 может быть, например, заменен или повторно заполнен, когда испаряемый материал исчерпан. Согласно другому варианту осуществления (не показан) картридж может быть образован отделением полезной

нагрузки устройства, генерирующего аэрозоль. Таким образом, когда испаряемый материал израсходован, картридж можно повторно заполнить.

Как показано на фиг. 1, устройство 12, генерирующее аэрозоль, содержит кожух 21 устройства, проходящий между концом 22 батареи и концом 24 мундштука вдоль оси X устройства.

Кожух 21 устройства ограничивает внутреннюю часть устройства 12, генерирующего аэрозоль, содержащего блок 32 питания, предназначенный для питания устройства 12, по меньшей мере части системы 34 нагрева, питаемой от блока 32 питания, и контроллер 36. Кожух 21 устройства также образует отделение 38 полезной нагрузки, которое может быть расположено во внутренней части устройства 12 или/и образовано по меньшей мере частично по меньшей мере одной стенкой кожуха 21 устройства. Дополнительно, в примере по фиг. 1, на конце 24 мундштука кожух 21 устройства образует мундштук 40. Мундштук 40 находится в сообщении по текучей среде с отделением 38 полезной нагрузки и образует выпускное отверстие для потока воздуха, выполненное с возможностью доставки аэрозоля пользователю, когда устройство 12, генерирующее аэрозоль, работает с картриджем 14. Согласно другому варианту осуществления мундштук 40 может быть встроен в картридж 14. Кожух 21 устройства может дополнительно содержать другие внутренние компоненты, выполняющие разные функциональные возможности устройства 12, известные в данной области техники.

Следует отметить, что на фиг. 1 представлено только схематическое изображение разных компонентов устройства 12, генерирующего аэрозоль, и не обязательно показаны реальная физическая компоновка и размеры этих компонентов. В частности, такая компоновка может быть выбрана в соответствии с конструкцией устройства 12, генерирующего аэрозоль, и техническими признаками его компонентов.

Блок 32 питания содержит батарею 32В (показана на фиг. 2) и зарядное устройство батареи. Батарея 32В, например, является известной батареей, разработанной с возможностью зарядки с помощью блока питания, укомплектованного внешним зарядным устройством, и обеспечения постоянного тока предварительно заданного напряжения. Батарея 32В определяет первый вывод батареи, который является, например, выводом V^+ положительного напряжения, и второй вывод батареи, который является, например, выводом V^- отрицательного напряжения. Зарядное устройство батареи способно подключать батарею к внешнему источнику и содержит для этой цели разъем питания (как, например, разъем mini-USB) или разъем беспроводной зарядки. Зарядное устройство также способно управлять питанием, подаваемым от внешнего источника к батарее, например,

согласно предварительно определенному профилю зарядки. Такой профиль зарядки может, например, определять напряжение зарядки батареи в зависимости от уровня ее заряда.

Контроллер 36 способен управлять работой устройства 12, генерирующего аэрозоль. В частности, контроллер 36 выполнен с возможностью запитывания системы 34 нагрева от блока 32 питания для генерирования пара из испаряемого материала. Контроллер 36 может быть приведен в действие пользователем с помощью кнопки для парения или дополнительно событием-триггером, таким как, например, обнаружение затяжки пользователя. Контроллер 36 может выполнять любую другую дополнительную функциональность устройства 12, известную *per se*. Такая функциональность может, например, относиться к возможностям связи устройства 12 с внешним устройством, возможностям технического обслуживания, возможностям анализа и т.д.

Отделение 38 полезной нагрузки образует полость, предназначенную для размещения картриджа 14. В предпочтительном варианте осуществления настоящего изобретения полость имеет цилиндрическую форму. В примере по фиг. 1 отделение 38 полезной нагрузки проходит вдоль оси X устройства между парой параллельных стенок 41, 42 кожуха 21 устройства. В том же примере отделение 38 полезной нагрузки дополнительно ограничено по меньшей мере одной боковой стенкой 43, проходящей между параллельными стенками 41, 42 вдоль оси X устройства. В этом случае отделение 38 полезной нагрузки может дополнительно образовывать отверстие, используемое для вставки картриджа 14 в отделение 38 полезной нагрузки. Отверстие может, например, проходить перпендикулярно оси X устройства и образуется, когда съемная часть кожуха 21 устройства перемещена от зафиксированной части кожуха 21 устройства, включая, в частности, отделение 38 полезной нагрузки. Съемная часть может, например, содержать мундштук 24 и стенку 42. Съемная часть может быть шарнирной или прикручена к зафиксированной детали. В варианте осуществления, где мундштук 40 встроен в картридж 14, отверстие в отделении 38 полезной нагрузки может, например, проходить перпендикулярно оси X устройства на конце 24 мундштука устройства 10. В этом случае картридж 14 может быть вставлен в отделение 38 полезной нагрузки, следуя оси X устройства. В варианте осуществления, где картридж 14 образован отделением 38 полезной нагрузки, отверстие отделения 38 полезной нагрузки можно использовать для повторного заполнения его испаряемым материалом.

Каждая из параллельных стенок 41, 42 расположена, например, перпендикулярно оси X устройства. Стенка 41 примыкает к концу 22 батареи и образует прорезь, пригодную для прохода для потока воздуха между каналом для потока воздуха, образованным внутри кожуха 21 устройства, и картриджем 14. Стенка 42 примыкает к концу 24 мундштука и

образует прорезь, пригодную для прохода для потока воздуха между картриджем 14 и выпускным отверстием для потока воздуха мундштука 40.

Как показано на фиг. 1, картридж 14 содержит кожух 51 картриджа и часть системы 34 нагрева, которая не входит в состав устройства 12, генерирующего аэрозоль, как это будет объяснено ниже более подробно. Кожух 51 картриджа проходит вдоль оси Y картриджа между концом устройства и концом мундштука и образует на этих концах две параллельные стенки 61, 62, перпендикулярные оси Y картриджа, и по меньшей мере одну боковую стенку 63, проходящую вдоль оси Y картриджа между параллельными стенками 61, 62. В предпочтительном варианте осуществления настоящего изобретения кожух 51 картриджа имеет цилиндрическую форму. В этом случае параллельные стенки 61, 62 могут иметь круглую форму. Стенки 61, 62, 63 кожуха 51 картриджа изготовлены из диэлектрического материала, например, пластикового материала. Преимущественно согласно настоящему изобретению стенки 61, 62, 63 могут образовывать единую деталь, изготовленную соответствующим промышленным способом. Стенки 61, 62, 63 кожуха 51 картриджа ограничивают часть 66 для хранения, выполненную с возможностью хранения исходного материала, образующего аэрозоль.

В примере по фиг. 1, когда картридж 14 размещен в отделении 38 полезной нагрузки устройства 12, генерирующего аэрозоль, ось Y картриджа совпадает с осью X устройства, а параллельные стенки 61, 62 кожуха 51 картриджа находятся в контакте с параллельными стенками 41, 42 отделения 38 полезной нагрузки. В частности, в этом случае стенка 61 находится в контакте со стенкой 41 и образует впускное отверстие для потока воздуха, обращенное к соответствующей прорези стенки 41, чтобы обеспечить поступление потока воздуха в картридж 14. Аналогично, стенка 62 находится в контакте со стенкой 42 и образует выпускное отверстие для потока воздуха, обращенное к соответствующей прорези стенки 42, чтобы обеспечить отвод потока воздуха из картриджа 14.

На фиг. 2 более подробно показана система 34 нагрева. Ссылаясь на фиг. 2, система 34 нагрева содержит катушку 72, расположенную вблизи части 66 для хранения, когда картридж 14 размещен в отделении 38 полезной нагрузки, токоприемник 74, расположенный в части 66 для хранения, и колебательную схему 76, выполненную с возможностью генерирования переменного тока на катушке 72 из постоянного тока, подаваемого батареей 32В.

Катушка 72 и токоприемник 74 расположены соответственно так, что токоприемник 74 способен дополнительно нагревать испаряемый материал для магнитного взаимодействия с катушкой 72. Конкретный пример такой компоновки показан на фиг. 3.

Ссылаясь на фиг. 3, катушка 72, также видимая на фиг. 1 по пунктирной линии, предназначена для размещения вокруг части 66 для хранения картриджа 14 вдоль оси Y картриджа, когда картридж 14 размещен в отделении 38 полезной нагрузки. В частности, в примере по фиг. 1 и 3 катушка 72 предназначена для прохождения вокруг боковой стенки 63 кожуха 51 картриджа и предпочтительно по сути вдоль всей длины боковой стенки 63. Для этой цели катушка 72 встроена в боковую стенку 43 отделения 38 полезной нагрузки или выступает из этой боковой стенки 43 с прохождением вокруг отделения 38 полезной нагрузки вдоль оси X устройства. Таким образом, катушка 72 встроена в устройство 12, и когда картридж 14 размещен в отделении 38 полезной нагрузки, катушка 72 проходит вокруг боковой стенки 63 кожуха 51 картриджа и, следовательно, вокруг части 66 для хранения картриджа 14.

Токоприемник 74 расположен в части 66 для хранения картриджа 14, предпочтительно вдоль оси Y картриджа. Токоприемник 74 изготовлен из проводящего материала, например, из металлического материала, такого как алюминий или алюминиевые сплавы, или из ферромагнитного материала, такого как малоуглеродистая сталь. Форма и размеры токоприемника 74 выбраны таким образом, чтобы оптимизировать магнитное сопряжение и, следовательно, эффективность передачи энергии с катушкой 72. Форма и размеры токоприемника 74 также выбраны в зависимости от формата картриджа. Согласно примеру по фиг. 3, токоприемник 74 имеет форму параллелепипеда, проходящего вдоль оси Y картриджа. Согласно другому примеру, токоприемник 74 имеет форму тонкой трубки, также проходящей вдоль оси Y картриджа. Например, трубка может определять толщину стенки, составляющую от 30 мкм до 150 мкм и, например, по существу равную 50 мкм. Для упрощения процесса изготовления можно выбрать большую толщину стенки. Согласно обоим примерам, длина токоприемника 74 может быть выбрана от 5 мм до 13 мм, преимущественно от 7 мм до 11 мм. В общем случае форма токоприемника 74 выбрана таким образом, чтобы лучше концентрировать электромагнитное поле, создаваемое катушкой 72. Например, для катушки 72, имеющей круглую форму, где сила поля является наименьшей в геометрическом центре, форма токоприемника 74 выбрана таким образом, чтобы быть ближе к виткам катушки 72. Согласно некоторым вариантам осуществления токоприемник 74 может быть изготовлен из нескольких отдельных элементов, имеющих по существу одинаковую форму и размеры или разные формы и/или размеры.

Электрическая схема колебательной схемы 76 показана на фиг. 4. Ссылаясь на эту фиг. 4, колебательная схема 76 содержит по меньшей мере одну силовую схему 82 и микроконтроллер 83, способный управлять работой силовой схемы 82. Колебательная схема 76 может дополнительно содержать переключатель, соединяющий схему 76 с

батареей 32В и управляемый, например, контроллером 36 или микроконтроллером 83. Данный переключатель может быть образован транзистором Q1, показанным на фиг. 4.

Микроконтроллер 83 способен отслеживать работу колебательной схемы 76 путем анализа сигнала, подаваемого делителем потенциала, который более подробно объяснен ниже. Микроконтроллер 83 также способен улучшить рабочие характеристики переключения колебательной схемы 76 (сделать переключение хорошо синхронизированным для получения «чистого» синусоидального сигнала). Для этой цели микроконтроллер 83 способен добавлять или снимать небольшое количество напряжения на линиях смещения, подключенных к микроконтроллеру 83, что более подробно объяснено ниже. Другими словами, микроконтроллер 83 способен генерировать сигнал напряжения на каждой из линий смещения для оптимизации процесса переключения, выполняемого колебательной схемой 76.

Силовая схема 82 содержит два силовых транзистора Q1A, Q1B и, для каждого силового транзистора Q1A, Q1B, линию LA, LB смещения, подключенную к микроконтроллеру 83. Каждый силовой транзистор Q1A, Q1B является, например, полевым МОП-транзистором, который содержит выводы истока и стока, соединяющие катушку 72 со вторым выводом батареи V^+ , и вывод затвора, подключенный к соответствующей линии LA, LB смещения. Вывод затвора способен управлять током между соответствующими выводами истока и стока согласно напряжению, подаваемому на этот вывод затвора.

Согласно конкретному примеру настоящего изобретения, каждый силовой транзистор Q1A, Q1B снабжен конденсатором (не показан на фиг. 4), подключенным, например, между его выводом затвора и его выводом истока, как показано на фиг. 5 в отношении силового транзистора Q1A. В частности, согласно данной фигуре, конденсатор C_{GS} предусмотрен между выводом G затвора и выводом S истока. Этот конденсатор может быть физически расположен очень близко к силовому транзистору Q1A и, таким образом, может позволить использовать широкий спектр транзисторов, обеспечивая при этом хорошую коммутационную способность. Действительно, размещение реального конденсатора между парой выводов, таких как выводы затвора и источника, позволяет обеспечить известный отклик и некоторую защиту от паразитных емкостей, создаваемых транзистором Q1A.

Каждая линия LA, LB смещения содержит резистор R5A, R5B смещения. Дополнительно, линия LA смещения может быть подключена к первому выводу батареи V^+ через транзистор Q2. Этот транзистор Q2 используют для включения и выключения подачи питания (колебания) и для управления потоком питания (управление питанием ШИМ). Транзистор Q2 может определять вывод затвора, который подключен к транзистору Q1. Таким образом, когда транзистор Q1 управляется микроконтроллером 83, при

переключении между состояниями включения/выключения транзистор Q1 подает питание на вывод затвора транзистора Q2, чтобы также переключать его между состояниями включения/выключения. Каждый резистор R5A, R5B смещения представляет собой, например стабилитрон. Значения этих резисторов R5A, R5B смещения выбраны для оптимизации процесса переключения, выполняемого соответствующими силовыми транзисторами Q1A, Q1B.

В частности, значения резисторов R5A, R5B смещения выбраны таким образом, чтобы обеспечить надлежащий момент переключения соответствующих силовых транзисторов Q1A, Q1B. Действительно, как известно *per se*, существует задержка между напряжением, подаваемым на соответствующий транзистор, и напряжением, которое физически принимается транзистором. Данная задержка сильно зависит от постоянной времени, которая пропорциональна значению сопротивления соответствующего резистора R5A, R5B. Следовательно, значения для резисторов R5A, R5B выбраны таким образом, чтобы «установить» надлежащее значение задержки, которое обеспечивает надлежащее переключение (своевременное) для получения чистого синусоидального сигнала. В конкретном варианте осуществления настоящего изобретения значения для резисторов R5A, R5B могут быть выбраны аналитически путем анализа времени, необходимого для достижения заданного напряжения затвора (V_{GS}). Это время может быть смоделировано следующим выражением:

$$t = R_G C_{iss} \times \ln \left(\frac{1}{1 - \frac{V_{gs}}{V_{GS}}} \right)$$

где:

R_G это эффективное сопротивление затвора, т. е. значение сопротивления соответствующего резистора R5A, R5B плюс сопротивление схемы привода затвора;

C_{iss} это эффективная входная емкость транзистора (например, результирующая емкость конденсатора C_{GS} в примере по фиг. 5);

V_{gs} это фактическое напряжение затвор-исток, а V_{GS} это максимальное напряжение затвор-исток (напряжение, которое задает схема привода или, в этом случае, установлено, в частности, колебательной схемой 76).

Напряжение V_{gs} может быть смоделировано для нахождения времени, необходимое для достижения определенного порога (и подгонки значений R5A или R5B), используя следующее выражение:

$$V_{gs} = V_{GS} \left(1 - e^{-\frac{t}{R_g \times (C_{gs} + C_{gd})}} \right)$$

В конкретном примере настоящего изобретения значения для резисторов R5A, R5B выбраны путем тестирования нескольких значений, начиная, например, со значения порядка 500 Ом, и заканчивая, например, значением 180 Ом для обоих резисторов, чтобы оптимизировать точки переключения транзисторов Q1A, Q1B.

Со ссылкой на фиг. 4 силовая схема 82 дополнительно содержит две соединительные линии CLA, CLB и для каждой соединительной линии CLA, CLB обходную линию BLA, BLB, соединяющую вывод затвора одного из силовых транзисторов Q1A, Q1B с соответствующей соединительной линией CLA, CLB. Каждая из линий LA, LB смещения подключена, например, к соответствующей обходной линии BLA, BLB. Каждая соединительная линия CLA, CLB соединяет один из выводов конденсатора СН, подключенного параллельно катушке 72, со вторым выводом V⁻ батареи.

Каждая соединительная линия CLA, CLB содержит диод D1A, D1B и предохранительный резистор R34A, R34B для предотвращения отклонений в область отрицательного напряжения на соответствующем силовом транзисторе Q1A, Q1B. Каждый диод D1A, D1B и каждый предохранительный резистор R34A, R34B подключены последовательно между соответствующей обходной линией BLA, BLB и соответствующим выводом конденсатора СН.

Как и для резисторов R5A, R5B смещения, значения предохранительных резисторов R34A, R34B выбраны на основе паразитных емкостей соответствующих транзисторов Q1A, Q1B, чтобы оптимизировать процесс переключения. Таким образом, можно использовать предыдущие выражения для аналитической оценки этих значений. В конкретном примере настоящего изобретения эти значения выбраны путем тестирования нескольких значений. Сохраняемое значение может, например, быть равно 10 Ом для обоих резисторов.

Одна из соединительных линий CLA, CLB, например соединительная линия CLB, дополнительно содержит делитель 90 потенциала, определяющий выходной вывод Т, подключенный к микроконтроллеру 83. Как показано на фиг. 4, делитель 90 потенциала подключен последовательно с диодом D1B и предохранительным резистором R34B ко второму выводу V⁻ батареи. В частности, он может быть подключен между соответствующей обходной линией BLA, BLB и вторым выводом V⁻ батареи. В примере по фиг. 4 другая соединительная линия CLA, т. е. соединительная линия без делителя 90, содержит нагрузочный резистор R1A, подключенный параллельно делителю 90 потенциала. Другими словами, нагрузочный резистор R1A подключен между

соответствующей обходной линией BLA и вторым выводом V- батареи. Значение сопротивления резистора R1A выбрано в качестве компромисса между скоростью переключения и способностью схемы быть защищенной от нежелательного включения в случае, когда ее необходимо выключить. Данное значение сопротивления обычно находится в диапазоне кОм и может быть, например, выбрано по существу равным 2,2 кОм.

Делитель 90 потенциала содержит два последовательно соединенных резистора делителя R1B и R1C, причем выходной вывод T расположен между этими резисторами. Значения сопротивления для этих резисторов R1B и R1C могут быть выбраны таким образом, чтобы гарантировать, что выходное напряжение для микроконтроллера 83 могло составлять либо 3,3 В, либо 5 В. Поскольку напряжение в схеме обычно выше (например, больше 8 В), резисторы R1B и R1C необходимы для снижения напряжения до уровня, приемлемого для микроконтроллера 83. Снабженный таким делителем 90 микроконтроллер 83 способен считывать границы переключения и проверять, что колебательная схема 76 правильно запустила работу и не удерживается в условиях короткого замыкания. Для этой цели микроконтроллер 83 может отслеживать, чтобы сигнал, выдаваемый с выходного вывода T делителя 90 потенциала, был согласованным, т. е. чтобы переключение между состояниями включения/выключения происходило за одни и те же/сопоставимые периоды времени.

В одном варианте осуществления настоящего изобретения система 34 нагрева может дополнительно содержать импульсный накопитель 93, подключенный к батарее 32В параллельно колебательной схеме 76. Как показано на фиг. 4, импульсный накопитель 93 содержит по меньшей мере два конденсатора CDL2, CDL4, подключенных параллельно. Размеры конденсаторов импульсного накопителя 93 подобраны таким образом, чтобы поддерживать батарею 32В очень высокими токами в самом начале (например, в диапазоне нескольких микросекунд) нагрева. Это помогает плавно запускать нагрев с помощью системы 34 нагрева. Дополнительно, импульсный накопитель 93 обеспечивает высокую резонансную частоту (около 500 кГц) подачи тока на колебательную схему 76, особенно в очень короткий момент, когда переключаются транзисторы Q1A, Q1B. В общем случае суммарное значение емкости для импульсного накопителя может быть выбрано равным 220 мкФ или меньше. Параллельное соединение конденсаторов CDL2, CDL4 позволяет снизить результирующее внутреннее сопротивление импульсного накопителя, что помогает лучше поддерживать батарею. Результирующая общая емкость и внутреннее сопротивление импульсного накопителя выбраны в зависимости от внутреннего сопротивления батареи (или блока батарей) и динамического отклика. Чем ниже его внутреннее сопротивление, тем меньшая поддержка требуется от этого накопителя.

На фиг. 6 показан результирующий сигнал переменного тока, выдаваемый колебательной схемой 76. Как можно увидеть, данный сигнал представляет собой синусоидальный сигнал и образует предварительно определенный профиль напряжения, используемый для питания катушки 72. Результирующий сигнал переменного тока состоит из первого сигнала SA и второго сигнала SB, оба сигнала генерируются попеременно силовой схемой 82.

Теперь будет объяснена работа узла 10 для образования аэрозоля. Первоначально считается, что картридж 14 извлечен из устройства 12, генерирующего аэрозоль. Картридж можно, например, приобрести отдельно от устройства 12, генерирующего аэрозоль, и использовать в качестве расходного материала. Когда пользователь намеревается активировать работу узла 10, он/она сначала вставляет картридж 14 в отделение 38 полезной нагрузки устройства 12, генерирующего аэрозоль. В этом положении катушка 72 расположена вокруг части 66 для хранения картриджа 14, и токоприемник 74, таким образом, размещен внутри катушки 72. Затем пользователь активирует работу контроллера 36, активируя, например, переключатель или делая затяжку. Это активирует работу колебательной схемы 76 и, в частности, работу микроконтроллера 83. Силовая схема 82 осуществляет автоколебательный процесс для получения переменного тока AC на катушке 72. Данный процесс отслеживается микроконтроллером 83 с помощью делителя 90. Катушка 72 индуцирует электрические токи на токоприемнике 74, которые преобразуются в тепло. Тепло передается материалу-предшественнику. Этим нагревом можно точно управлять, управляя переменным током на катушке 72.

ФОРМУЛА ИЗОБРЕТЕНИЯ

1. Система (34) нагрева для узла (10) генерирования аэрозоля, содержащего батарею (32В) для подачи постоянного тока и часть (66) для хранения испаряемого материала, причем батарея (32В) содержит первый вывод (V^+) батареи и второй вывод (V^-) батареи;

при этом система (34) нагрева содержит:

- катушку (72), расположенную вблизи части (66) для хранения и подсоединенную к первому выводу (V^+) батареи;

- токоприемник (74), расположенный в части (66) для хранения;

- колебательную схему (76), выполненную с возможностью генерирования переменного тока на катушке (72) из постоянного тока, подаваемого батареей (32В), при этом токоприемник (74) способен нагревать испаряемый материал в результате магнитного взаимодействия с катушкой (72);

при этом:

- колебательная схема (76) содержит по меньшей мере одну силовую схему (82), причем эта по меньшей мере одна силовая схема (82) содержит два силовых транзистора ($Q1A$, $Q1B$) и линию (LA , LB) смещения для каждого силового транзистора ($Q1A$, $Q1B$);

- каждый силовой транзистор ($Q1A$, $Q1B$) содержит выводы истока и стока, подключающие катушку (72) ко второму выводу (V^-) батареи, и вывод затвора, подключенный к соответствующей линии (LA , LB) смещения и способный регулировать ток между соответствующими выводами истока и стока согласно напряжению на его выводе затвора;

- колебательная схема (76) дополнительно содержит микроконтроллер (83), подключенный к обеим линиям (LA , LB) смещения и способный генерировать сигнал напряжения на каждой из линий (LA , LB) смещения;

- по меньшей мере одна силовая схема (82) дополнительно содержит делитель (90) потенциала, определяющий выходной вывод (T), подключенный к микроконтроллеру (83), причем микроконтроллер (83) способен проверять работу колебательной схемы (76) путем анализа напряжения на выходном выводе (T).

2. Система (34) нагрева по п. 1, отличающаяся тем, что каждая линия (LA , LB) смещения содержит резистор ($R5A$, $R5B$) смещения.

3. Система (34) нагрева по п. 1 или п. 2, отличающаяся тем, что колебательная схема (76) дополнительно содержит конденсатор (CH), подключенный параллельно катушке (72) и содержащий два вывода конденсатора.

4. Система (34) нагрева по п. 3, отличающаяся тем, что по меньшей мере одна силовая схема (82) дополнительно содержит две соединительные линии (CLA , CLB), соединяющие

выводы конденсатора со вторым выводом (V^-) батареи, и для каждой соединительной линии (CLA, CLB), обходную линию (BLA, BLB), соединяющую вывод затвора одного из силовых транзисторов (Q1A, Q1B) с соответствующей соединительной линией (CLA, CLB).

5. Система (34) нагрева по п. 4, отличающаяся тем, что каждая соединительная линия (CLA, CLB) содержит диод (D1A, D1B) и предохранительный резистор (R34A, R34B), последовательно присоединенные между соответствующей обходной линией и соответствующим выводом конденсатора для предотвращения отклонений в область отрицательного напряжения на этом силовом транзисторе (Q1A, Q1B).

6. Система (34) нагрева по п. 4 или п. 5, отличающаяся тем, что делитель (90) потенциала встроен в одну из соединительных линий (CLA, CLB) между вторым выводом (V^-) батареи и соответствующей обходной линией (BLA, BLB).

7. Система (34) нагрева по п. 6, отличающаяся тем, что соединительная линия (CLA, CLB) без делителя (90) потенциала дополнительно содержит нагрузочный резистор (R1A), подключенный между соответствующей обходной линией (BLA, BLB) и вторым выводом (V^-) батареи.

8. Система (34) нагрева по любому из предыдущих пунктов, отличающаяся тем, что по меньшей мере одна силовая схема (82) дополнительно содержит для каждого силового транзистора (Q1A, Q1B) конденсатор, подключенный между парой выводов соответствующего силового транзистора (Q1A, Q1B).

9. Система (34) нагрева по п. 8, отличающаяся тем, что указанная пара выводов является выводами истока и затвора.

10. Система (34) нагрева по любому из предыдущих пунктов, отличающаяся тем, что катушка (72) питается от синусоидального сигнала.

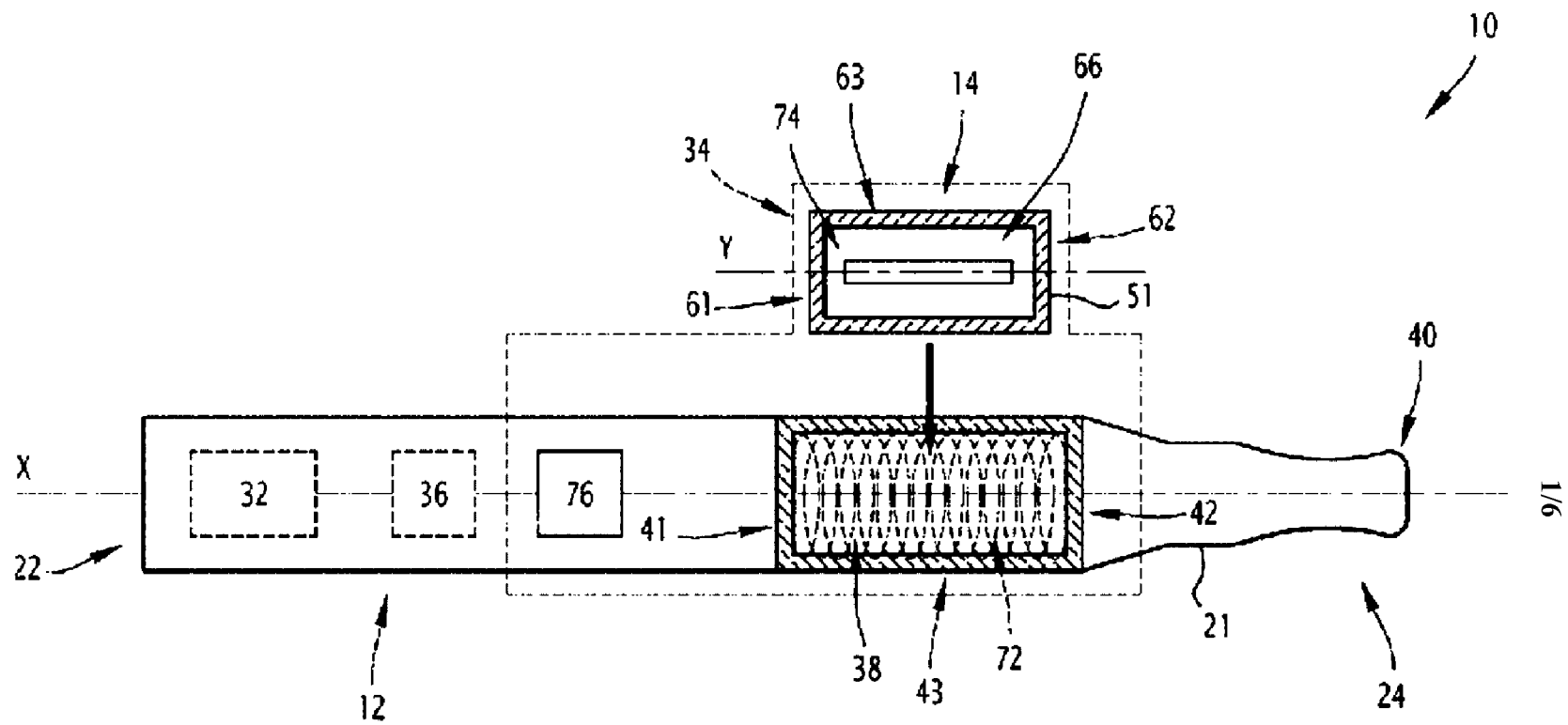
11. Система (34) нагрева по любому из предыдущих пунктов, отличающаяся тем, что катушка (72) расположена вокруг части (66) для хранения.

12. Система (34) нагрева по любому из предыдущих пунктов, отличающаяся тем, что дополнительно содержит импульсный накопитель (93), подключенный к батарее (32B) параллельно колебательной схеме (76) и содержащий по меньшей мере два конденсатора (CDL2, CDL4), соединенные параллельно.

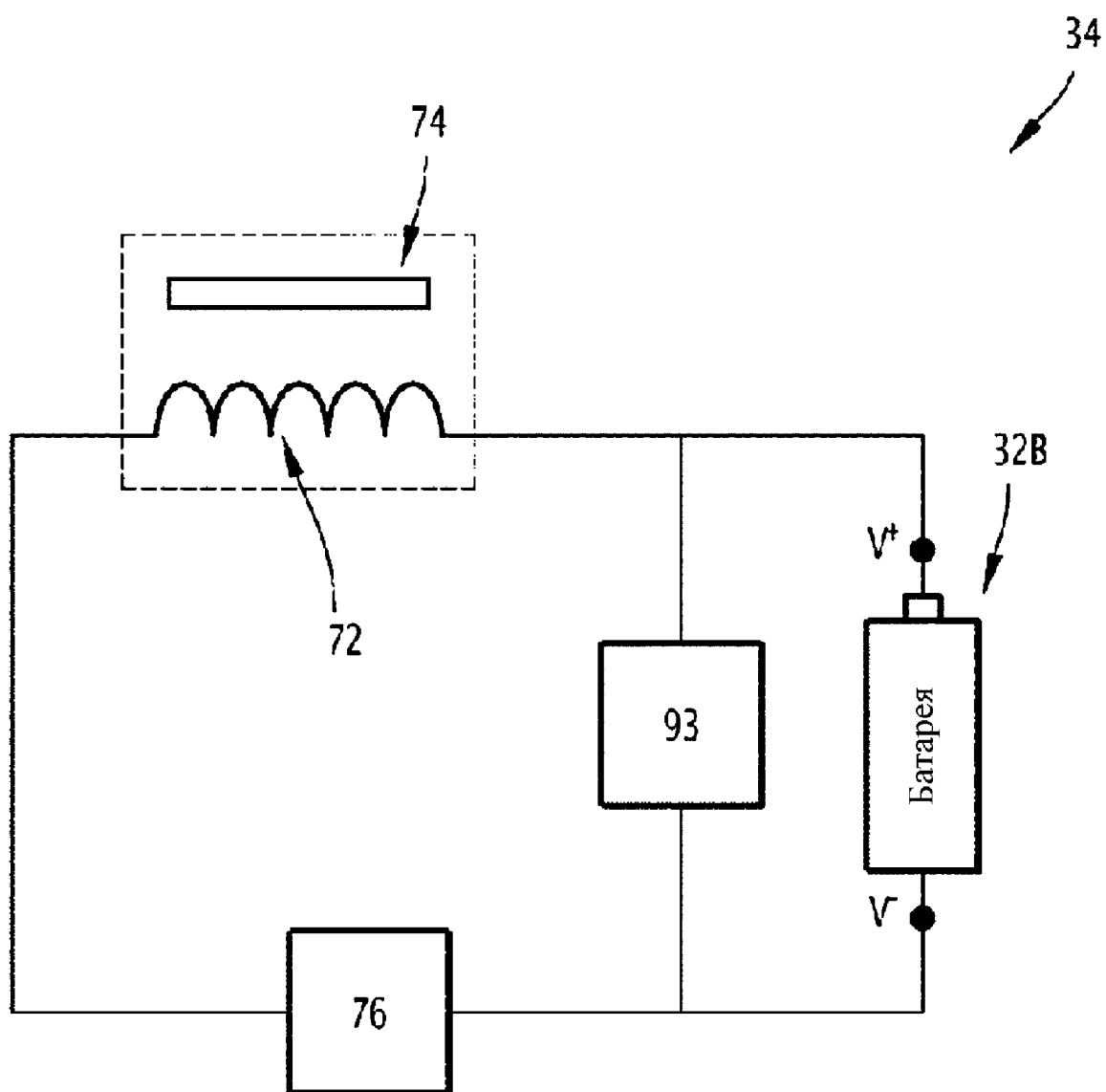
13. Узел (10) генерирования аэрозоля, содержащий систему (34) нагрева по любому из предыдущих пунктов.

14. Узел (10) генерирования аэрозоля по п. 13, отличающийся тем, что дополнительно содержит устройство (12), генерирующее аэрозоль, и картридж (14), причем батарея (32B) расположена в устройстве (12), генерирующем аэрозоль, а часть (66) для хранения расположена в картридже (14).

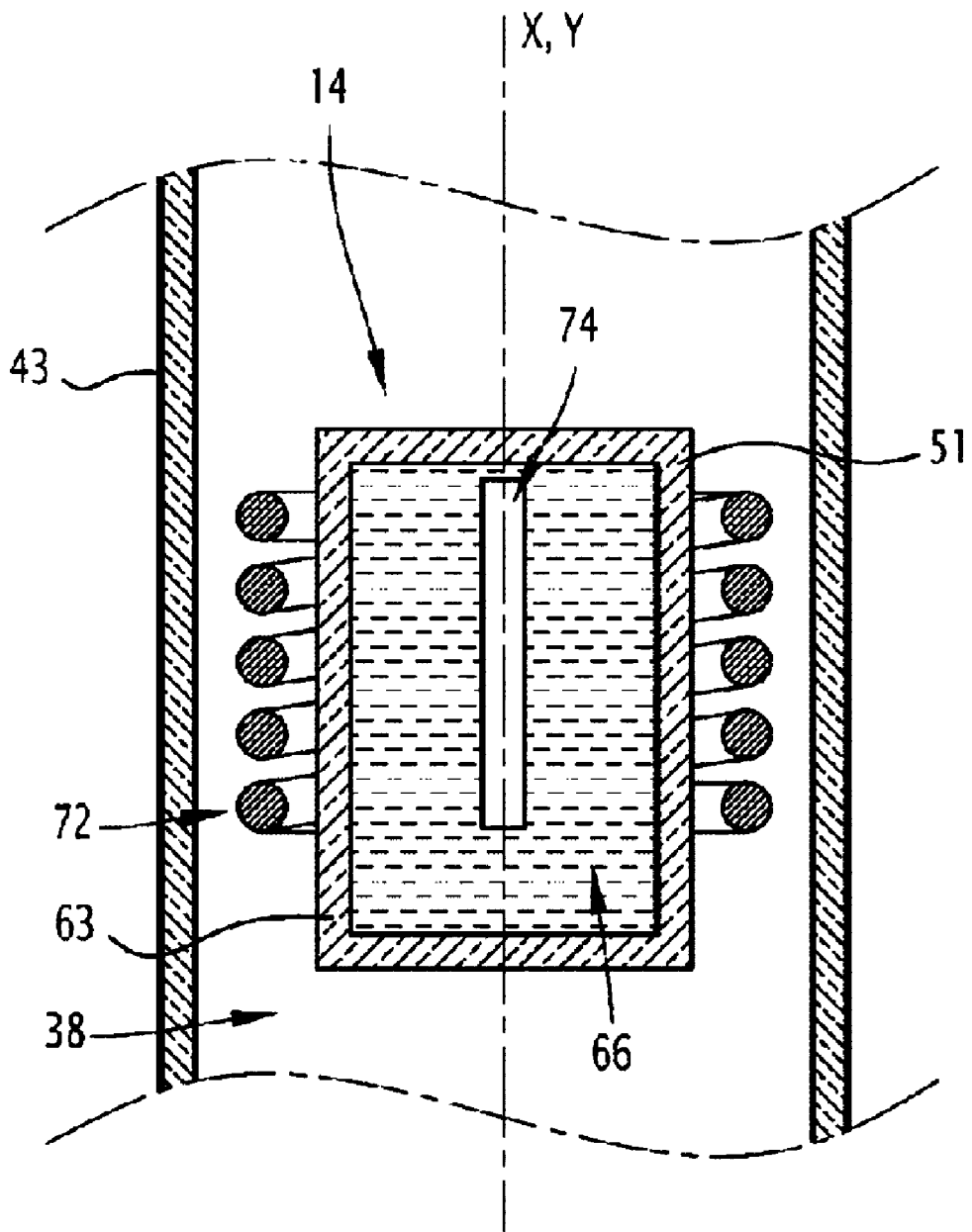
15. Узел (10) генерирования аэрозоля по п. 14, отличающийся тем, что катушка (72) и колебательная схема (76) расположены в устройстве (12), генерирующем аэрозоль.



Фиг. 1

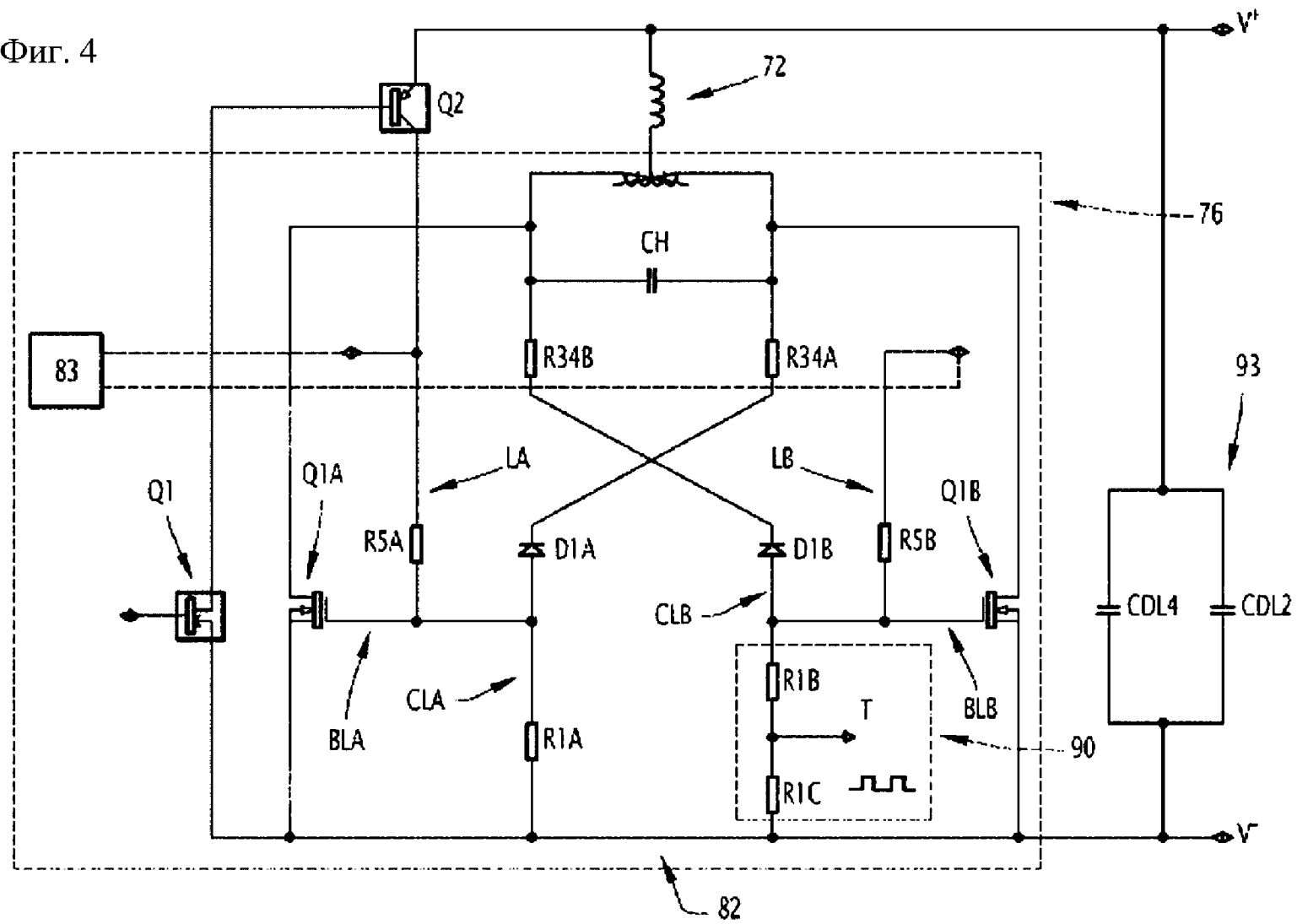


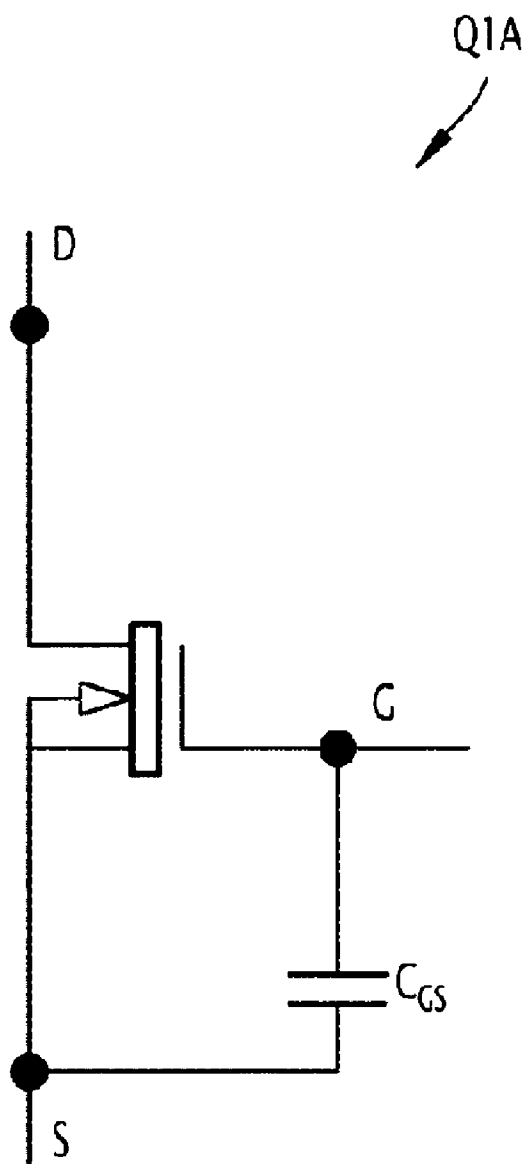
Фиг. 2



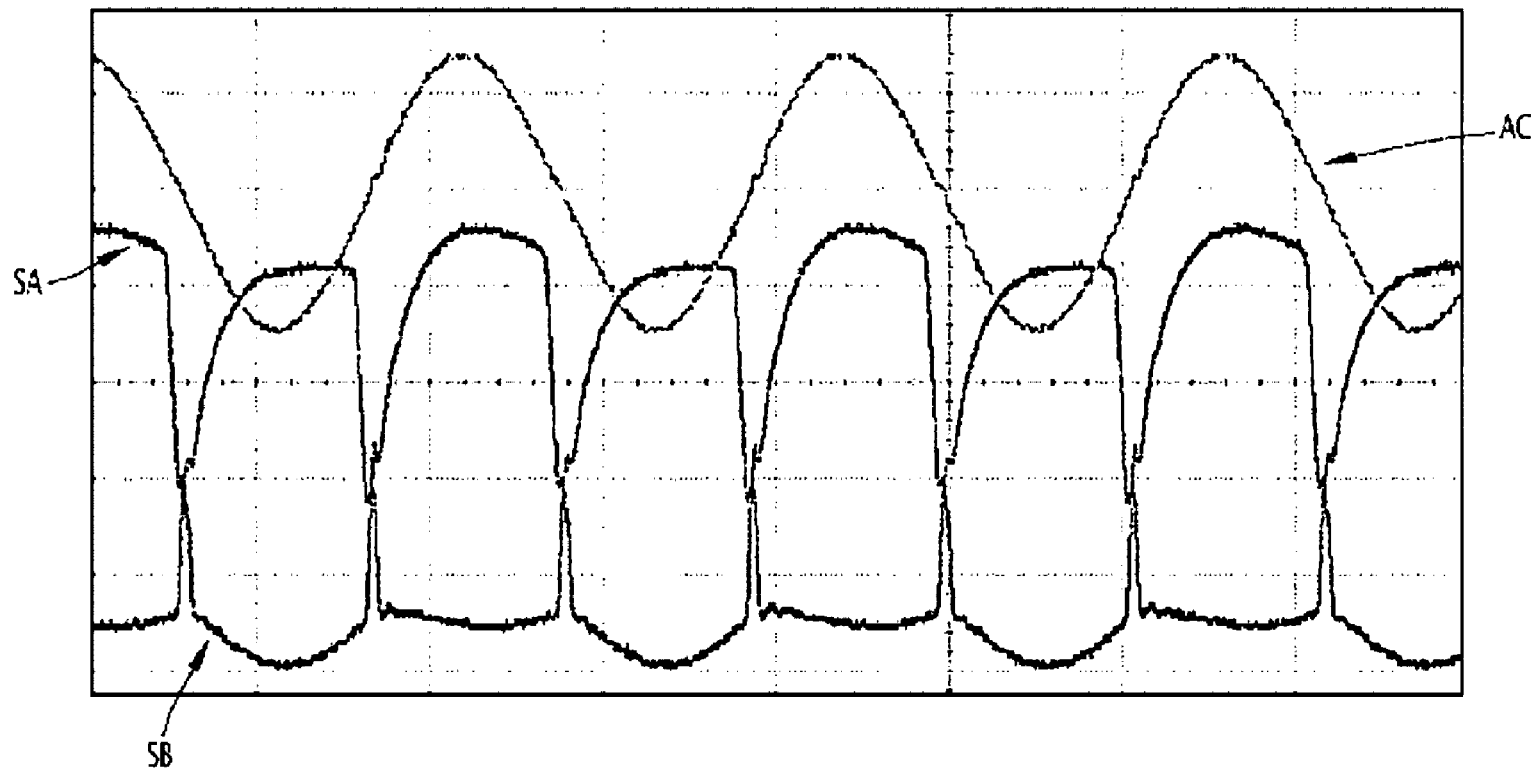
Фиг. 3

Фиг. 4





Фиг. 5



Фиг. 6