

(19)



**Евразийское  
патентное  
ведомство**

(21) **202391741** (13) **A1**

(12) **ОПИСАНИЕ ИЗОБРЕТЕНИЯ К ЕВРАЗИЙСКОЙ ЗАЯВКЕ**

(43) Дата публикации заявки  
**2023.08.31**

(51) Int. Cl. **E02F 9/28** (2006.01)

(22) Дата подачи заявки  
**2020.04.14**

(54) **ЗАПОРНЫЙ ШТИФТ В СБОРЕ СО СМЕЩЕННЫМ ПОЛОЖЕНИЕМ ДЛЯ  
ГРУНТОЗАЦЕПНОГО ИЗНАШИВАЕМОГО ЭЛЕМЕНТА**

(31) **62/834,214; 16/843,623**

(72) Изобретатель:

(32) **2019.04.15; 2020.04.08**

**Билал Мохамад Юссеф (US)**

(33) **US**

(74) Представитель:

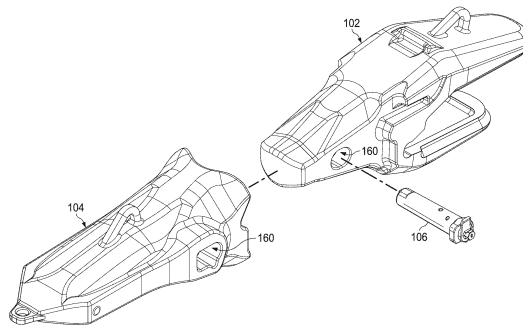
(62) **202192814; 2020.04.14**

**Медведев В.Н. (RU)**

(71) Заявитель:

**ХЕНСЛИ ИНДАСТРИЗ, ИНК. (US)**

(57) Предложенный запорный штифт в сборе для крепления изнашиваемого элемента к опорной конструкции может содержать корпусную часть (110) и может содержать элемент (112) вала, частично размещенный в корпусной части и выступающий из нее, и способный поворачиваться между первым положением, которое механически препятствует извлечению грунтозацепного элемента из опорной конструкции, и вторым положением, которое позволяет извлекать грунтозацепный элемент из опорной конструкции. Изнашиваемый элемент (104) для приема запорного штифта в сборе (106) может содержать канал (160), проходящий в боковом направлении через элемент канала с каналом, с ближним отверстием и дальним отверстием, установочная наклонная поверхность и съемная наклонная поверхность могут быть расположены у ближнего отверстия для зацепления за выступ (126) элемента (112) вала запорного штифта в сборе (106).



**A1**

**202391741**

**202391741**

**A1**

## **ЗАПОРНЫЙ ШТИФТ В СБОРЕ СО СМЕЩЕННЫМ ПОЛОЖЕНИЕМ ДЛЯ ГРУНТОЗАЦЕПНОГО ИЗНАШИВАЕМОГО ЭЛЕМЕНТА**

### **Приоритет**

[0001] По данной заявке испрашивается приоритет согласно предварительной заявке на патент США № 16/843,623, поданной 8 апреля 2020 г., и согласно предварительной заявке на патент США 62/834,214, поданной 15 апреля 2019 г., под названием «Position-Biased Locking Pin Assembly For a Ground Engaging Wear Member», полное содержание которых включено в настоящий документ посредством ссылки.

### **Область техники**

[0002] В общем, данное изобретение относится к узлу экскаваторного зуба, содержащему запорный штифт в сборе, который фиксирует детали узла экскаваторного зуба. Более конкретно, данное изобретение относится к узлу экскаваторного зуба, закрепленному с помощью съемного запорного штифта в сборе, имеющего улучшенную стопорную конструкцию с противодействием повороту для предотвращения случайного разблокирования.

### **Уровень техники**

[0003] Устройства для перемещения материала, такие как экскаваторные ковши, используемые на строительном, горнодобывающем и другом землеройном оборудовании, часто содержат сменные изнашиваемые части, такие как грунтозацепной зуб. Их часто устанавливают с возможностью снятия на более крупные базовые конструкции, такие как экскаваторные ковши, и они вступают в абразивный изнашивающий контакт с землей или другим перемещаемым материалом. Например, узлы экскаваторных зубьев, предусмотренные на землеройном оборудовании, таком как экскаваторные ковши и тому подобное, обычно содержат относительно массивную переходную часть, которую соответствующим образом прикрепляют к конструкции оборудования, такой как передняя кромка ковша. Переходная часть обычно содержит выступающий носик с уменьшенным поперечным сечением. Сменная головка зуба обычно содержит отверстие, в которое вставляют носик переходника с возможностью отсоединения. Чтобы удерживать головку зуба на носике переходника, как на головке зуба, так и на носике переходника формируют в общем выровненные поперечные отверстия, и вбивают подходящую соединительную конструкцию, которую насильно удерживают внутри выровненных отверстий, чтобы закрепить с возможностью отсоединения сменную головку зуба на соответствующем носике переходника.

[0004] Существует несколько различных типов традиционных соединительных конструкций. Один тип соединительной конструкции обычно нужно с силой вбивать в выровненные отверстия головки зуба и носика переходника, используя, например, кувалду. Затем вставленную соединительную конструкцию необходимо с силой выбивать из отверстий головки зуба и носика переходника, чтобы дать возможность извлечь из носика переходника и заменить изношенную головку зуба. Эта традиционная необходимость вбивать, а затем выбивать соединительную конструкцию может легко создать угрозу безопасности для персонала, выполняющего установку и извлечение.

[0005] Ранее предлагались различные альтернативы вбиванию соединительных конструкций для удержания с возможностью отсоединения сменной головки зуба на носике переходника. Хотя эти альтернативные соединительные конструкции при необходимости исключают потребность вбивать соединительную конструкцию в носик переходника и из него, они обычно имеют различные проблемы, ограничения и недостатки других типов, в том числе, но без ограничения, сложность конструкции и использования или нежелательно высокую стоимость.

[0006] Некоторые типы соединительных конструкций можно поворачивать между заблокированным положением и разблокированным положением. Однако постоянная вибрация, сильные удары и циклическая нагрузка на головку зуба могут привести к непреднамеренному повороту соединительной конструкции из заблокированного положения в разблокированное положение. Это может вызвать чрезмерный износ поверхности сопряжения соединительной конструкции и головки зуба, и может повлиять на срок службы, как соединительной конструкции, так и головки зуба.

[0007] Соответственно, существует потребность в улучшенной соединительной конструкции.

#### **Краткое описание изобретения**

[0008] Согласно одному иллюстративному аспекту, настоящее изобретение относится к запорному штифту в сборе со смещенным положением для крепления грунтозацепного элемента с боковыми отверстиями к опорной конструкции, совмещенной с боковыми отверстиями.

[0009] В аспекте настоящего изобретения запорный штифт в сборе для крепления грунтозацепного элемента к опорной конструкции содержит корпусную часть, элемент вала, запорный элемент, смещающий элемент и толкатель. Корпусная часть может быть выполнена без возможности поворота, с возможностью выборочно выступать в отверстие в опорной конструкции и может иметь образованное в ней отверстие. Элемент вала может иметь дальний конец и ближнюю часть, причем дальний конец имеет первый элемент

зацепления, и дальний конец расположен внутри корпусной части. Запорный элемент может содержать выступ, который проходит в радиальном направлении от ближней части элемента вала за пределы корпусной части. Элемент вала можно поворачивать относительно корпусной части между первым положением, в которое запорный элемент можно установить, чтобы механически препятствовать извлечению запорного штифта в сборе из грунтозацепного элемента, когда он установлен для крепления грунтозацепного элемента к опорной конструкции, и вторым положением, в которое запорный элемент можно установить, чтобы обеспечить извлечение запорного штифта в сборе из грунтозацепного элемента, когда он установлен для крепления грунтозацепного элемента к опорной конструкции. Смещающий элемент может быть расположен внутри корпусной части. Толкатель может быть расположен между смещающим элементом и дальним концом элемента вала и может содержать второй элемент зацепления, выполненный с возможностью выборочного зацепления с первым элементом зацепления элемента вала. Смещающий элемент может подталкивать толкатель в направлении к элементу вала. Второй элемент зацепления может быть выполнен с возможностью зацепления с первым элементом зацепления для обеспечения сопротивления во время поворота элемента вала относительно толкателя в каждом из двух противоположных направлений.

[0010] В одном варианте осуществления первый элемент зацепления и второй элемент зацепления могут быть выполнены с возможностью поворота относительно друг друга, когда вращательная сила, приложенная к элементу вала, превышает величину сопротивления повороту, вызванного смещающим элементом для поворота элемента вала из одного первого положения и второго положения в другое первое положение и второе положение. Первый элемент зацепления, второй элемент зацепления и смещающий элемент могут быть выполнены таким образом, что сопротивление повороту, вызванное смещающим элементом, возникает во время первой части хода поворота и не возникает во время второй части хода поворота. Один из первого и второго элементов зацепления может содержать два смежных паза, разделенные пиком сопротивления, а другой из первого и второго элементов зацепления может содержать зуб, выполненный с возможностью выборочного размещения в каждом из двух пазов. Пик сопротивления может быть размещен приблизительно посередине между двумя смежными пазами. Два смежных паза могут быть центрированы приблизительно 90 градусов друг от друга. Другой из первого и второго элементов зацепления может содержать третий паз и пик сопротивления может иметь размер и форму для помещения в третий паз, когда зуб посажен в одном из двух смежных пазов. Первый элемент зацепления, второй элемент зацепления и смещающий элемент могут быть выполнены таким образом, что поворот элемента вала между двумя

смежными пазами обеспечивает тактильную отдачу пользователю, подтверждая переход из первого положения во второе положение и из второго положения в первое положение.

[0011] В некоторых вариантах осуществления запорный штифт в сборе может содержать элемент останковки поворота. Элемент вала может содержать образованную в нем частично кольцевую канавку. Элемент останковки поворота может быть выполнен с возможностью механического столкновения с противоположными торцевыми участками канавки для ограничения диапазона поворота элемента вала относительно корпусной части. Канавка может проходить по спирали так, что зацепление элемента останковки поворота с канавкой преобразует поворот элемента вала в осевое смещение элемента вала относительно корпусной части. Элемент останковки поворота, сталкиваясь с торцевыми участками, может ограничивать поворот элемента вала в диапазоне около 90 градусов относительно корпусной части. Элемент останковки поворота может, например, представлять собой штырь, проходящий через часть корпусной части.

[0012] В некоторых вариантах осуществления запорный штифт в сборе может содержать второй элемент останковки поворота, выступающий из толкателя и выполненный с возможностью предотвращения поворота толкателя, обеспечивая осевое смещение толкателя. Второй элемент останковки поворота может содержать второй штырь, неподвижный по отношению к корпусной части. Толкатель может содержать удлиненное углубление, в которое входит второй штырь. Альтернативно или дополнительно, второй элемент останковки поворота может содержать выпуклость, выступающую из толкателя и неподвижную по отношению к нему. Выпуклость может входить в продольный канал, образованный во внутренней поверхности стенки корпусной части.

[0013] В некоторых вариантах осуществления элемент вала и толкатель могут образовывать проходящую продольно базовую ось. Первое поперечное сечение корпусной части, перпендикулярное базовой оси, рядом с ближним концом корпусной части может иметь первую площадь поперечного сечения, а второе поперечное сечение корпусной части, перпендикулярное базовой оси, рядом с дальним концом корпусной части может иметь вторую площадь поперечного сечения, меньше площади поперечного сечения. Корпусная часть может содержать поверхность зацепления вдоль только одной стороны, которая является параллельной базовой оси. В связи с этим запорный штифт в сборе может быть выполнен с возможностью направления внутрь канала, проходящего через грунтозацепной элемент в опорную конструкцию, так что по меньшей мере часть поверхности зацепления входит в зацепление с несущей поверхностью опорной конструкции, образованной внутренней стенкой канала. Несущая поверхность может быть

размещена на той стороне канала, к которой запорный штифт в сборе прикладывает силу в ответ на силу, стремящуюся извлечь изнашиваемый элемент из опорной конструкции.

[0014] Кроме того, в некоторых вариантах осуществления корпусная часть может иметь форму для приема внутри канала, проходящего через изнашиваемый элемент в опорную конструкцию, таким образом, чтобы при установке запорный штифт в сборе был неподвижным по отношению к изнашиваемому элементу, но подвижным по отношению к опорной конструкции. Корпусная часть может содержать головку, а элемент вала может проходить через головку. Головка может иметь внешнюю границу, причем часть внешней границы имеет некруглую форму, выполненную с возможностью приема внутри углубления с соответствующей формой в стенке изнашиваемого элемента таким образом, чтобы зацепление головки со стенкой углубления предотвращало поворот корпусной части.

[0015] В некоторых вариантах осуществления запорный штифт в сборе для крепления грунтозацепного элемента к опорной конструкции может содержать корпусную часть, головку и наконечник. Корпусная часть может содержать внешнюю поверхность, имеющую ближний конец и дальний конец. Головка может быть размещена на ближнем конце и может иметь внешнюю границу, причем часть внешней границы имеет некруглую форму, выполненную с возможностью приема внутри ближнего углубления с соответствующей формой в стенке грунтозацепного элемента. Наконечник может быть размещен на дальнем конце, и часть наконечника может иметь некруглый внешний профиль, имеющий по меньшей мере одну ровную сторону, выполненный с возможностью приема внутри дальнего углубления с соответствующей формой в части грунтозацепного элемента напротив первого углубления. Зацепление головки с ближним углублением и наконечника с дальним углублением может препятствовать повороту корпусной части относительно грунтозацепного элемента.

[0016] Базовая ось может проходить в продольном направлении через корпусную часть. Внешняя поверхность может содержать поверхность зацепления вдоль одной стороны, которая параллельна базовой оси. По меньшей мере часть внешней поверхности, противоположная поверхности зацепления, не параллельна базовой оси. Например, верхняя, нижняя и задняя стороны корпусной части могут быть непараллельными первой стороне. Запорный штифт в сборе может быть выполнен с возможностью направления внутрь канала, проходящего через грунтозацепный элемент в опорную конструкцию, так что по меньшей мере часть поверхности зацепления имеет возможность зацепления с несущей поверхностью опорной конструкции, образованной внутренней стенкой канала. Несущая поверхность может быть размещена на стороне канала, на которую запорный

штифт в сборе прилагает силу в ответ на силу, стремящуюся извлечь грунтозацепный элемент из опорной конструкции.

[0017] В другом аспекте настоящего изобретения изнашиваемый элемент для установки на переходник, установленный на землеройном оборудовании с использованием запорного штифта в сборе, может содержать внешнюю поверхность и внутреннюю поверхность, канал, установочную наклонную поверхность и съемную наклонную поверхность. Внутренняя поверхность может образовывать полость внутри изнашиваемого элемента. Канал может проходить через изнашиваемый элемент от внешней поверхности на первой стенке к внешней поверхности на второй стенке, противоположной первой стенке. Установочная наклонная поверхность может быть размещена рядом с каналом и выполнена с возможностью зацепления с первой поверхностью выступа запорного штифта в сборе, при размещении запорного штифта в сборе внутри канала, по мере того как выступ поворачивают в первом направлении от разблокированного положения в заблокированное положение. Съемная наклонная поверхность также может быть размещена рядом с каналом и выполнена с возможностью зацепления со второй поверхностью выступа, противоположной первой стороне выступа, по мере того как выступ поворачивают во втором направлении, противоположном первому направлению, из заблокированного положения в разблокированное положение. В некоторых вариантах осуществления установочная наклонная поверхность и съемная наклонная поверхность составляют единое целое с первой стенкой. Установочная наклонная поверхность может быть выполнена так, что зацепление установочной наклонной поверхности с первой поверхностью преобразует поворот выступа в первом направлении в осевое смещение узла запорного штифта для облегчения посадки запорного штифта в сборе в изнашиваемый элемент. Аналогичным образом, съемная наклонная поверхность может быть выполнена так, что зацепление съемной наклонной поверхности со второй поверхностью преобразует поворот выступа во втором направлении в осевое смещение запорного штифта в сборе для облегчения снятия запорного штифта в сборе с изнашиваемого элемента.

[0018] В еще одном аспекте настоящего изобретения способ закрепления изнашиваемого элемента на переходнике или снятия изнашиваемого элемента с переходника, установленного на землеройном оборудовании, с использованием запорного штифта в сборе может предусматривать первый поворот, пока запорный штифт в сборе находится внутри канала, проходящего через изнашиваемый элемент и переходник, элемента вала запорного штифта в сборе относительно корпусной части запорного штифта в сборе в первом направлении в первом диапазоне движения (или «части рабочего хода»), при котором первая поверхность зуба элемента вала зацепляет соответствующую первую

поверхность паза толкателя, размещенного внутри корпусной части. Толкатель может быть по существу закреплен с возможностью поворота относительно корпусной части, и поворот элемента вала в первом диапазоне движения смещает толкатель в осевом направлении к смещающему элементу из исходного положения в сжатое положение. Способ может дополнительно предусматривать второй поворот элемента вала относительно корпусной части в первом направлении во втором диапазоне движения, при котором вторая поверхность зуба скользит относительно соответствующей второй поверхности паза. При вращении вала во втором диапазоне движения смещающий элемент может возвращать толкатель в исходное положение. Первый и второй поворот могут перемещать запорный элемент запорного штифта в сборе, такой как выступ, выходящий из элемента вала, из первого положения во второе положение. При нахождении запорного элемента в одном из первого или второго положения запорный элемент может взаимодействовать с изнашиваемым элементом или переходником, чтобы препятствовать извлечению запорного штифта в сборе из изнашиваемого элемента, а при нахождении запорного элемента в другом из первого или второго положения запорный штифт в сборе может быть извлечен из изнашиваемого элемента.

[0019] В некоторых вариантах осуществления первый диапазон движения содержит диапазон от 0 до 180 градусов, а второй диапазон движения содержит диапазон от 0 до 180 градусов. Например, в некоторых вариантах осуществления один или оба первый и второй диапазон движения могут содержать диапазон от 20 до 160 градусов, от 40 до 140 градусов, от 70 до 100 градусов и так далее.

[0020] В дополнительных вариантах осуществления настоящее изобретение относится к запорному штифту в сборе для крепления грунтозацепного элемента к опорной конструкции. Запорный штифт в сборе может содержать корпусную часть, выполненную без возможности поворота, с возможностью выборочно выступать в отверстие в опорной конструкции. Корпусная часть при этом имеет образованное в ней отверстие. Элемент вала может иметь первую ось и может содержать дальний конец и ближнюю часть, причем дальний конец имеет первое множество равноудаленно разнесенных зубьев. Первое множество равноудаленно разнесенных зубьев могут быть радиально разнесены вокруг первой оси в диапазоне от примерно 30 градусов до 120 градусов, при этом дальний конец размещен внутри корпусной части. Выступ может радиально выходить из ближней части элемента вала за пределы корпусной части. Элемент вала можно поворачивать относительно корпусной части между первым положением, в которое выступ можно установить, чтобы механически препятствовать извлечению запорного штифта в сборе из грунтозацепного элемента, когда он установлен для крепления грунтозацепного элемента к



опорной конструкции, и вторым положением, в которое выступ можно установить, чтобы обеспечить извлечение запорного штифта в сборе из грунтозацепного элемента, когда он установлен для крепления грунтозацепного элемента к опорной конструкции. Смещающий элемент может быть размещен внутри корпусной части. Толкатель может быть размещен между смещающим элементом и дальним концом элемента вала, причем толкатель имеет вторую ось и содержит второе множество равноудаленно разнесенных зубьев. Причем второе множество равноудаленно разнесенных зубьев радиально разнесены вокруг второй оси в диапазоне от примерно 30 градусов до 120 градусов и имеют форму для выборочного зацепления с первым множеством равноудаленно разнесенных зубьев элемента вала, чтобы обеспечить сопротивление повороту в двух противоположных направлениях. В некоторых аспектах первое и второе множество равноудаленно разнесенных зубьев имеют форму для обеспечения примерно равного сопротивления повороту в двух направлениях.

[0021] В еще одном иллюстративном аспекте настоящее изобретение относится к запорному штифту в сборе для крепления грунтозацепного элемента к опорной конструкции. Запорный штифт в сборе может содержать корпусную часть, имеющую образованное в ней отверстие, и может содержать элемент вала, имеющий первую ось и содержащий дальний конец и ближнюю часть. Дальний конец может иметь выступающий зуб, выходящий в осевом направлении и со смещением от первой оси, дальний конец может быть размещен внутри корпусной части. Выступ может радиально выходить из ближней части элемента вала за пределы корпусной части. Элемент вала можно поворачивать относительно корпусной части между первым положением, в которое выступ можно установить, чтобы механически препятствовать извлечению запорного штифта в сборе из грунтозацепного элемента, когда он установлен для крепления грунтозацепного элемента к опорной конструкции, и вторым положением, в которое выступ можно установить, чтобы обеспечить извлечение запорного штифта в сборе из грунтозацепного элемента, когда он установлен для крепления грунтозацепного элемента к опорной конструкции. Смещающий элемент может быть размещен внутри корпусной части. Толкатель может быть размещен между смещающим элементом и дальним концом элемента вала. Толкатель может иметь вторую ось и может содержать второй зуб, выступающий в ближнем направлении и со смещением от второй оси. Второй зуб может зацеплять первый зуб, чтобы обеспечить сопротивление повороту в двух противоположных направлениях. В некоторых аспектах один из элемента вала и толкателя содержит паз, смежный с соответствующим первым зубом или вторым зубом, каждый из первого и второго зубьев имеет размер для образования радиальной дуги в диапазоне от примерно 30 градусов до 120 градусов вокруг первой оси и второй оси, соответственно.

[0022] Следует понимать, что как предшествующее общее описание, так и последующие чертежи и подробное описание являются иллюстративными и пояснительными по своей природе и предназначены для обеспечения понимания настоящего изобретения без ограничения объема настоящего изобретения. В этом отношении дополнительные аспекты, особенности и преимущества настоящего изобретения будут очевидны специалисту в данной области из нижеследующего.

#### **Краткое описание чертежей**

[0023] Прилагаемые чертежи иллюстрируют варианты осуществления систем, устройств и способов, раскрытых в данном документе, и вместе с описанием служат для объяснения принципов настоящего изобретения. На чертежах:

[0024] На фиг. 1 представлен вид в перспективе узла экскаваторного зуба в собранном виде, воплощающего принципы настоящего изобретения.

[0025] На фиг. 2 представлен вид в перспективе узла с фиг. 1 в разобранном виде.

[0026] На фиг. 3А представлен вид в перспективе запорного штифта в сборе в разобранном виде, согласно настоящему изобретению.

[0027] На фиг. 3В проиллюстрирован пример наконечника толкателя с фиг. 3А.

[0028] На фиг. 3С проиллюстрирован альтернативный пример наконечника толкателя.

[0029] На фиг. 4А представлен вид сверху запорного штифта в сборе с фиг. 3А в собранном виде.

[0030] На фиг. 4В представлен вид спереди запорного штифта в сборе с фиг. 4А.

[0031] На фиг. 4С представлен вид в поперечном разрезе запорного штифта в сборе с фиг. 4А.

[0032] На фиг. 4D представлен вид в поперечном разрезе альтернативного запорного штифта в сборе, имеющего удлиненный профиль.

[0033] На фиг. 5А представлен частичный вид сбоку запорного штифта в сборе в разблокированном положении.

[0034] На фиг. 5В представлен частичный вид сбоку запорного штифта в сборе в заблокированном положении.

[0035] На фиг. 6 представлен вид в поперечном разрезе, иллюстрирующий элемент остановки поворота, взаимодействующий с канавкой на элементе вала, согласно настоящему изобретению.

[0036] На фиг. 7 представлен вид спереди в поперечном разрезе узла с фиг. 1.

[0037] На фиг. 8 представлен вид сверху в поперечном разрезе узла с фиг. 1.

[0038] На фиг. 9 представлен частичный вид слева узла с фиг. 1, иллюстрирующий взаимодействие запорного штифта в сборе с изнашиваемым элементом.

[0039] На фиг. 10 представлен вид справа в поперечном разрезе узла с фиг. 1, иллюстрирующий взаимодействие запорного штифта в сборе с изнашиваемым элементом.

[0040] На фиг. 11 представлен вид справа в перспективе изнашиваемого элемента, воплощающего принципы настоящего изобретения.

[0041] На фиг. 12 представлен частичный вид слева в перспективе изнашиваемого элемента с фиг. 11, иллюстрирующий ближнее отверстие канала через изнашиваемый элемент.

[0042] На фиг. 13 представлен вид в перспективе ближнего отверстия с фиг. 12, если смотреть изнутри полости изнашиваемого элемента.

[0043] На фиг. 14 представлен вид в поперечном разрезе ближнего отверстия с фиг. 12.

[0044] На фиг. 15 представлен вид справа в поперечном разрезе через полость изнашиваемого элемента на фиг. 12, иллюстрирующий ближнее отверстие с фиг. 12.

[0045] На фиг. 16 представлена блок-схема способа крепления изнашиваемого элемента на переходник при помощи запорного штифта в сборе согласно настоящему изобретению.

[0046] На фиг. 17 представлена блок-схема способа извлечения изнашиваемого элемента, прикрепленного при помощи запорного штифта в сборе, из переходника.

[0047] Данные чертежи будет легче понять при обращении к нижеследующему подробному описанию.

### **Подробное описание изобретения**

[0048] С целью содействия пониманию принципов настоящего изобретения далее будет сделана ссылка на варианты осуществления, проиллюстрированные на чертежах, и для их описания будет использован специальный язык. Тем не менее, следует понимать, что никакого ограничения объема изобретения не предполагается. Полностью предполагаются любые изменения и дополнительные модификации описанных устройств, инструментов, способов и любое дополнительное применение принципов настоящего изобретения, которые обычно будут понятны специалистам в данной области техники, к которой относится изобретение. Кроме того, в этом изобретении подробно описаны некоторые элементы или признаки в отношении одного или нескольких вариантов осуществления или фигур, причем те же самые элементы или признаки появляются на последующих фигурах без такого высокого уровня детализации. Полностью предполагается, что признаки, компоненты и/или этапы, описанные в отношении одного или нескольких вариантов

осуществления или фигур, могут быть объединены с признаками, компонентами и/или этапами, описанными в отношении других вариантов осуществления или фигур настоящего изобретения. Для простоты в некоторых случаях одинаковые или похожие ссылочные позиции использованы на всех чертежах для обозначения одинаковых или аналогичных частей.

[0049] Настоящее изобретение направлено на узел экскаваторного зуба, содержащий запорный штифт в сборе, который выполнен с возможностью съемного крепления переходника на изнашиваемый элемент, такой как экскаваторный зуб. Запорный штифт в сборе содержит радиально выступающий вращающийся запорный элемент (или «выступ»), который входит в зацепление с внутренней поверхностью изнашиваемого элемента и механически препятствует непреднамеренному извлечению запорного штифта в сборе. Смещающий элемент создает механические помехи для поворота выступа из заблокированного положения в разблокированное положение. Во время поворота выступа по отношению к корпусной части запорного штифта в сборе из заблокированного положения в разблокированное положение и из разблокированного положения в заблокированное положение сопротивление повороту обеспечивается во время первого диапазона движения, а во время второго диапазона движения сопротивление не обеспечивается. Это свойство обеспечивает тактильную отдачу пользователю, гарантируя, что запорный штифт в сборе был правильно переведен из заблокированного в разблокированный или наоборот. Кроме того, сопротивление повороту может помочь уменьшить или свести к минимуму вероятность непреднамеренного поворота.

[0050] Поскольку запорный штифт в сборе задействует механические помехи, чтобы препятствовать непреднамеренному повороту компонентов запорного штифта в сборе, запорный штифт в сборе может выдерживать вибрацию, сильные удары и циклическую нагрузку, сводя к минимуму вероятность непреднамеренного разблокирования. Кроме того, некоторые варианты осуществления запорного штифта в сборе могут быть выполнены с возможностью издавать слышимый шум, например, щелчок, когда запорный штифт в сборе достигает состояния блокировки. Благодаря этому, пользователям, например, операторам оборудования, может быть легче устанавливать новые изнашиваемые элементы и заменять старые изнашиваемые элементы, чем это можно делать с помощью обычных соединительных штырей.

[0051] На фиг. 1 и 2 показан иллюстративный вариант осуществления узла согласно настоящему изобретению, который в проиллюстрированном варианте осуществления представляет собой узел 100 экскаваторного зуба, содержащий изнашиваемый элемент 104 (или «грунтозацепный элемент») репрезентативно в форме сменной головки зуба,

установленной на переходник 102 (или «опорную конструкцию») с помощью запорного штифта в сборе 106. Следует понимать, что узлы согласно настоящему изобретению могут содержать любой тип грунтозацепного элемента и соответствующую опорную конструкцию, к которой прикреплен грунтозацепный элемент с помощью штифта. Узел 100 экскаваторного зуба может найти особенное применение на землеройном оборудовании. Например, узел 100 экскаваторного зуба может быть использован в строительстве, горнодобывающей, буровой и других отраслях промышленности. Переходник 102 имеет заднюю базовую часть, содержащую вилку, которая может вмещать и быть приваренной или иным образом прикрепленной, например, к кромке ковша. От задней базовой части выступает носовая часть, которая выступает вперед для приема изнашиваемого элемента 104. Через противоположные вертикальные стороны изнашиваемого элемента и носовой части проходит поперечный канал 160, в который может быть вставлен запорный штифт в сборе 106 для удержания изнашиваемого элемента 104 на переходнике 102. Стоит отметить, что узел 100 зуба может также содержать один или несколько промежуточных переходников, и запорный штифт в сборе 106 может быть вставлен для удержания промежуточного переходника в качестве изнашиваемого элемента на переходнике 102 или может быть использован для удержания изнашиваемого элемента 104 на промежуточном переходнике. Следует понимать, что в альтернативных вариантах осуществления канал может не проходить через весь переходник. Кроме того, в некоторых вариантах осуществления первый канал может проходить в первую сторону переходника, а второй канал может проходить во вторую сторону переходника. В таких вариантах осуществления можно использовать два запорных штифта в сборе.

[0052] Запорный штифт в сборе 106 имеет размер и форму для приема внутри канала 160 изнашиваемого элемента 104 и переходника 102. Как описано в данном документе, запорный штифт в сборе 106 может прикреплять с возможностью снятия изнашиваемый элемент 104 на место на переходнике 102. Кроме этого, по меньшей мере часть запорного штифта в сборе 106 можно перемещать между разблокированным положением и заблокированным положением. При правильной установке изнашиваемого элемента 104 на переходнике 102 запорный штифт в сборе может быть перемещен из разблокированного положения в заблокированное положение. При нахождении в заблокированном положении, запорный штифт в сборе 106 может препятствовать извлечению изнашиваемого элемента 104 из переходника 102 путем механической блокировки отсоединения изнашиваемого элемента 104 от переходника 102. При необходимости, пользователь, например, оператор, может переместить запорный штифт в сборе 106 из заблокированного положения в разблокированное положение. Это может позволить пользователю извлечь запорный

штифт в сборе 106 из канала 160, и впоследствии изнашиваемый элемент 104 из переходника 102.

[0053] Обращаясь к изображению в разобранном виде на фиг. 3А, запорный штифт в сборе 106 содержит, среди других компонентов, корпусную часть 110 и элемент 112 вала. Корпусная часть 110 может быть корпусом, имеющим внешнюю поверхность 146, которая соответствует форме канала 160. Элемент 112 вала частично размещен внутри и проходит из блокирующей полости 125, которая представляет собой отверстие в корпусной части 110, через головку 124. В некоторых примерах, в том числе в примере на фиг. 3А, блокирующая полость 125 представляет собой по существу цилиндрический канал, частично проходящий через корпусную часть 110. Дальняя часть элемента 112 вала имеет внешнюю поверхность цилиндрической формы с размером для размещения внутри блокирующей полости 125. В настоящем варианте осуществления элемент 112 вала имеет посадку с зазором, так что он может поворачиваться внутри фиксирующей полости 125.

[0054] Элемент 112 вала содержит выступ 126, который радиально выходит из элемента 112 вала за пределы корпусной части 110. Выступ 126 представляет собой элемент, который обеспечивает механическое сопряжение с изнашиваемым элементом 104, чтобы препятствовать извлечению запорного штифта в сборе 106 из канала 160 в заблокированном положении. Используя элемент 128 зацепления инструмента, можно поворачивать элемент 112 вала, чтобы повернуть выступ 126 для перемещения запорного штифта в сборе 106 из разблокированного положения, в котором выступ 126 освобождает часть изнашиваемого элемента 104 во время вставки и извлечения, в заблокированное положение, в котором выступ 126 зацепляет часть изнашиваемого элемента 104. В настоящем варианте осуществления элемент 128 зацепления инструмента содержит углубление для инструмента в форме шестигранника, выполненное с возможностью приема инструмента в форме шестигранника, например, ключа с шестигранной головкой, и также содержит шестиугольную внешнюю поверхность, предназначенную для зацепления разводным гаечным ключом или торцевой головкой. Можно использовать другие посадочные места под инструмент и инструменты, как должно быть очевидно для рядового специалиста в данной области техники.

[0055] Элемент 128 зацепления инструмента имеет размер для приема рабочего инструмента (не показан), с которым может обращаться пользователь. Рабочий инструмент может быть вставлен в элемент 128 зацепления инструмента и повернут, чтобы повернуть элемент 112 вала для перемещения запорного штифта в сборе 106 из заблокированного положения в разблокированное положение и наоборот.

[0056] Элемент 112 вала во время поворота взаимодействует с толкателем 116 и смещающим элементом 118 для обеспечения сопротивления повороту, которое препятствует произвольному разблокированию, и чтобы обеспечить тактильную отдачу пользователю. Следует понимать, что элемент 112 вала можно поворачивать в противоположных направлениях без смещения элемента 112 вала в осевом направлении. Таким образом, элемент 112 вала можно поворачивать по часовой стрелке и против часовой стрелки, испытывая сопротивление этому повороту из-за постоянного контакта между элементом 112 вала и толкателем 116.

[0057] Смещающий элемент 118, который в проиллюстрированном варианте осуществления представляет собой винтовую пружину, но может быть любой подходящей пружиной или смещающим механизмом, опирается на дальнюю стенку блокирующей полости 125 на одном конце и входит в зацепление с толкателем 116 на другом конце. Таким образом, толкатель 116 может быть смещен в направлении к элементу 112 вала и оказывать сопротивление осевому движению, стремящемуся продвинуть толкатель 116 дальше в блокирующую полость 125.

[0058] Возможно целесообразно препятствовать повороту толкателя 116, чтобы гарантировать, что толкатель 116 обеспечивает сопротивление повороту элемента 112 вала. В этом отношении толкатель 116 может содержать элемент остановки поворота. В проиллюстрированном варианте осуществления элемент остановки поворота содержит штырь 122 толкателя, размещенный в штыревом углублении 123, которое пересекает блокирующую полость 125. Штырь 122 толкателя проходит через удлиненный проем 134 толкателя 116. Вытянутая форма удлиненного проема 134 позволяет толкателю 116 скользить в осевом направлении внутрь блокирующей полости 125, но не поворачиваться относительно корпусной части 110. Следует понимать, что штырь 122 толкателя можно извлечь из штыревого углубления 123, чтобы облегчить разборку узла 106 запорного штифта, например, для очистки или ремонта, но предполагается, что штырь 122 толкателя или другой элемент остановки поворота может быть образован в виде единого целого с корпусной частью 110.

[0059] В альтернативном варианте осуществления элемент остановки поворота может содержать выпуклость, выступающую из толкателя. Эта выпуклость может быть использована внутри продольного канала, образованного на поверхности внутренней стенки блокирующей полости 125. При этом толкатель 116 может свободно скользить в осевом направлении внутрь блокирующей полости 125, когда выпуклость скользит внутри продольного канала. Однако повороту толкателя 116 препятствовало бы механическое сопряжение боковин продольного канала с выпуклостью.

[0060] Штырь 120 вала может быть размещен в штыревом углублении 121, которое пересекает блокирующую полость 125, для зацепления с канавкой 130 на элементе 112 вала. Как и в случае со штырем 122 толкателя штырь 120 вала может быть съемным или может быть постоянно прикреплен к корпусной части 110. Канавка 130 расположена так, что она проходит по существу в боковом направлении относительно элемента 112 вала, а не в продольном направлении. Таким образом, элемент 112 вала можно поворачивать, но осевое перемещение существенно ограничено взаимодействием между штырем 120 вала и канавкой 130, как описано ниже более подробно со ссылкой на фиг. 5А-6. Это ограничение осевого перемещения, вызванное штырем 120 вала, удерживает элемент 112 вала в блокирующей полости 125 и препятствует смещению элемента 112 вала в ответ на силу, приложенную к элементу 112 вала толкателем 116 во время поворота элемента 112 вала. Следует понимать, что штырь 120 вала и канавка 130 представляют собой лишь иллюстративные средства ограничения осевого перемещения элемента 112 вала, и другие подходящие средства ограничения осевого перемещения элемента 112 вала, позволяющие поворот, признаются входящими в объем настоящего изобретения.

[0061] Сопряжение между элементом 112 вала и толкателем 116 может предусматривать коронообразные элементы для содействия сопротивлению повороту элемента 112 вала, поскольку зубья, выступающие из не вращающегося толкателя 116, захватывают соответствующие зубья, выступающие из элемента 112 вала. Как описано в данном документе, каждая пара смежных зубьев элемента 112 вала образует паз, выполненный с возможностью вмещать соответствующий зуб толкателя 116, и наоборот. Самая дальняя протяженность зуба может быть обозначена как пик сопротивления, поскольку эта самая узкая точка зуба может соответствовать положению поворота, в котором сопротивление достигает максимума из-за максимального сжатия смещающего элемента 118. По мере того как зуб одного элемента (элемента 112 вала или толкателя 116) пересекает пик сопротивления другого элемента, сопротивление может упасть до нуля, как только зуб начинает скользить и приходить в нужное посаженное положение.

Хотя показано множество зубьев с зазубринами, следует понимать, что зубья и пазы могут быть образованы из гладких волнообразных кривых. Такой профиль может обеспечивать меньшее сопротивление повороту, чем проиллюстрированный вариант осуществления, но может иметь увеличенный срок службы или другое преимущество. В некоторых вариантах осуществления зубья имеют форму для обеспечения примерно одинакового сопротивления повороту в двух противоположных направлениях.

[0062] В предпочтительном варианте осуществления каждый элемент 112 вала и толкатель 116 могут иметь четыре равноудаленно разнесенных зуба. Таким образом,



поворот элемента 112 вала из заблокированного положения в разблокированное положение предусматривает поворот приблизительно на 90 градусов в соответствии с переустановкой зуба 138 элемента 112 вала из паза 136а толкателя 116 в смежный паз 136b. Для возврата элемента 112 вала в заблокированное положение поворот должен быть обратным. Следует понимать, что может быть предусмотрено больше или меньше зубьев, например, один зуб на одном элементе зацепления и два паза на другом элементе зацепления. В качестве альтернативы, каждый элемент зацепления может содержать 5 зубьев, 10 зубьев или более. Диапазон поворота между смежными парами зуб/паз может увеличиваться или уменьшаться в соответствии с уменьшением или увеличением количества зубьев и пазов.

[0063] В некоторых вариантах осуществления зубья выбирают примерно от 30 градусов до 120 градусов друг от друга. Например, в некоторых вариантах осуществления используют три зуба, разнесенные примерно на 120 градусов. В некоторых вариантах осуществления используют двенадцать зубьев, разнесенных примерно на 30 градусов.

[0064] Как видно на фиг. 3В, каждый зуб образован пиком 137 сопротивления, проходящим между двумя пазами 136а, 136b, каждый зуб направлен под углом  $\alpha$  по отношению к направлению поворота элемента 112 вала. Предполагается, что угол  $\alpha$  может быть любым подходящим углом, который обеспечивает сопротивление повороту, в то же время все же обеспечивая поворот элемента 112 вала. В проиллюстрированном варианте осуществления угол  $\alpha$  может составлять примерно 45-75°. В примере угол  $\alpha$  может составлять, например, около 59°. Взаимодействие между каждым зубом элемента 112 вала и соответствующими зубами толкателя 116 преобразует поворот в осевую силу, имеющую составляющую, поперечную направлению поворота. Поскольку осевое перемещение элемента 112 вала ограничено штырем 120 вала, эта сила вызывает осевое смещение толкателя 116 относительно смещающего элемента 118 во время первой части рабочего хода, соответствующей восходящей наклонной поверхности одной угловой поверхности каждого зуба. Как только пик сопротивления каждого зуба 138 элемента 112 вала преодолевает пик 137 сопротивления соответствующего зуба толкателя 116, начинается вторая часть рабочего хода, в которой нет сопротивления повороту. Фактически, в некоторых вариантах осуществления поворот усиливается во время второй части рабочего хода, поскольку пик сопротивления каждого зуба элемента 112 вала скользит по нисходящей наклонной поверхности соответствующей второй поверхности каждого зуба толкателя 116, приводя элемент 112 вала в нужное полностью посаженное положение по отношению к толкателю 116, по мере того как толкатель 116 перемещают обратно в его исходное положение при помощи смещающего элемента 118. В некоторых вариантах осуществления при формировании каждого зуба из двух смежных поверхностей с

одинаковым наклоном и одинаковой длиной возвратно-поступательное перемещение элемента 112 вала по отношению к толкателю 116 между заблокированным и разблокированным положениями может быть облегчено с аналогичной степенью сопротивления, обеспечиваемой короннообразным сопряжением, дающим аналогичную тактильную отдачу пользователю в обоих направлениях поворота, что подтверждает полный переход зуба из одного паза в смежный паз. В проиллюстрированном примере, в котором смежные зубья разнесены на 90 градусов, переход зуба 138 из одного паза 136а в соседний паз 136б соответствует повороту на 90 градусов между заблокированным положением и разблокированным положением.

[0065] На фиг. 3С представлен альтернативный вариант осуществления наконечника толкателя на фиг. 3В. В этом альтернативном варианте осуществления каждый зуб толкателя 116 может иметь в целом ровный сегмент, содержащий плоскую поверхность на пике 137 сопротивления и соответствующий ровный сегмент у основания пазов 136а, 136б. Плоская поверхность может проходить между первой угловой поверхностью и второй угловой поверхностью, которые образуют зуб толкателя. Элемент 112 вала может иметь зубья, соответствующие по форме зубьям толкателя на фиг. 3С. Предполагается, что угол  $\beta$  может быть любым подходящим углом, который обеспечивает сопротивление повороту, в то же время все же обеспечивая поворот элемента 112 вала. В проиллюстрированном варианте осуществления угол  $\beta$  может составлять примерно 60-80°, а в некоторых примерах - примерно 72-73°. Большой угол  $\beta$  по сравнению с углом  $\alpha$  может обеспечить повышенное сопротивление повороту, а также может повлиять на расстояние поворота, необходимое для достижения полного осевого смещения. Например, на фиг. 3В полное осевое смещение (на примере четырех зубьев) может быть выполнено с поворотом примерно на 90 градусов. В примере на фиг. 3С полное осевое смещение (на примере четырех зубьев) может быть выполнено с поворотом примерно на 60-85 градусов. Однако следует понимать, что другие факторы, такие как жесткость пружины смещающего элемента 118, также могут влиять на обеспеченное сопротивление повороту.

[0066] Следует понимать, что функциональности, описанной выше в отношении короннообразного сопряжения, может способствовать предоставление одного зуба 138, выступающего из элемента 112 вала, и двух пазов, образованных в толкателе 116, или наоборот. Однако, множество зубьев и множество пазов могут быть необходимы для продления срока службы запорного штифта в сборе 106 путем распределения сил между толкателем 116 и элементом 112 вала через многопарное сопряжение. Кроме того, распределение множества зубьев и пазов симметрично вокруг поверхности соприкосновения может помочь в поддержании линейного выравнивания толкателя 116 и

элемента 112 вала, тем самым предотвращая связывание компонентов внутри блокирующей полости 125 и обеспечивая предсказуемое и постоянное сопротивление повороту элемента 112 вала.

[0067] Уплотнительное кольцо 114 может быть установлено в полностью окружной канавке 132 элемента 112 вала. Когда запорный штифт в сборе 106 собран, уплотнительное кольцо 114 может обеспечивать уплотнение между элементом 112 вала и внутренней стенкой блокирующей полости 125. Это уплотнение может быть эффективным для предотвращения попадания инородных частиц в блокирующую полость 125 и создания помех движению толкателя 116 и смещающего элемента 118.

[0068] Обращаясь к фиг. 4А и 4В, показан вид сверху и вид спереди собранного запорного штифта в сборе 106, соответственно. Базовая ось 140 проходит в продольном направлении через центр блокирующей полости 125, элемента 112 вала и толкателя 116. В проиллюстрированном варианте осуществления передняя сторона 150 корпусной части 110 может быть образована частью внешней поверхности 146, которая проходит параллельно базовой оси 140. Эта часть внешней поверхности 146 может содержать бесконечно узкую линию, проходящую в продольном направлении через переднюю часть 150, так что каждое поперечное сечение через корпусную часть 110 является круглым, как показано на фиг. 4С. Таким образом, некоторые или все круглые поперечные сечения могут быть смещены от базовой оси 140. В качестве альтернативы, часть внешней поверхности 146, параллельная базовой оси 140, может содержать ровную поверхность, которая может быть плоской, так что одно или несколько поперечных сечений имеют D-образную форму.

[0069] Напротив, каждая из задней стороны 151, нижней стороны 152 и верхней стороны 153 может быть образована частями внешней поверхности 146, которые не параллельны базовой оси 140. Эти стороны 151, 152, 153 могут представлять собой конус, вытянутый от ближнего конца 142 корпусной части 110 до дальнего конца 144 корпусной части 110. Другими словами, максимальный внешний диаметр корпусной части 110, без учета головки 124, находится на ближнем конце 142, а минимальный внешний диаметр корпусной части 110, без учета наконечника 168, находится на дальнем конце 144. Коническая форма корпусной части 110 может облегчить извлечение узла 106 запорного штифта из канала 160. Другими словами, из-за чрезмерных сил сжатия и скручивания, действию которых может подвергаться запорный штифт в сборе 106 во время использования, цилиндрическая часть корпуса может заклинивать в канале 160 и затруднять извлечение. Однако штифт с конусом, такой как запорный штифт в сборе 106, более устойчив к этой проблеме. Конус между максимальным внешним диаметром и минимальным внешним диаметром может быть линейным или нелинейным. Кроме того,

конус на одной или нескольких сторонах 151, 152, 153 может быть асимметричным по отношению к одной или нескольким другим сторонам.

[0070] Асимметричная форма корпусной части 110 может предоставлять по меньшей мере два преимущества. Первое, если канал 160 в переходнике 102 или через него имеет форму, аналогичную внешней поверхности 146 корпусной части 110, поворот узла 106 106 запорного штифта может быть предотвращен. Иначе говоря, ширина корпусной части 110 от первой стороны 150 до задней стороны 151 может превышать высоту канала 160, если канал имеет некруглую форму, и корпусная часть 110 не будет иметь возможности поворота при посадке в канале 160. Эта конфигурация представлена, например, на альтернативном виде поперечного сечения на фиг. 4D.

[0071] Второе, в частности, в случаях, когда часть внешней поверхности 146, параллельная базовой оси 140, содержит плоскую поверхность, несущая способность узла 100 экскаваторного зуба может быть увеличена. Иначе говоря, нагрузка, приложенная к изнашиваемому элементу 104, которая затем переносится в запорный штифт в сборе 106 и переходник 102, может вызвать чрезмерный износ или поломку в запорном штифте и/или переходнике 102, если не распределить нагрузку равномерно. Например, корпусная часть, которая со всех сторон сужена и которая установлена в цилиндрическом канале, будет испытывать более высокую нагрузку около одного конца корпусной части, чем около другого. Однако, обеспечивая на корпусной части 110 поверхность, которая является параллельной, а не суженной относительно базовой оси 140, нагрузку можно распределить равномерно по передней стороне 150. Так же предполагается, что дополнительно или в качестве альтернативы, параллельная часть может быть обеспечена на задней стороне 151 внешней поверхности 146 для равномерного распределения нагрузки во время земляных работ, когда изнашиваемый элемент 104 прижат к задней части переходника 102.

[0072] Обращаясь к фиг. 5A и 5B, элемент 112 вала показан в разблокированном положении на фиг. 5A и в заблокированном положении на фиг. 5B. Как показано, выступ 126 может быть отделен от головки 124 корпусной части 110 на расстояние  $L_2$ , при нахождении элемента 112 вала в разблокированном положении. Как только элемент 112 вала поворачивают в заблокированное положение, элемент 112 вала может быть смещен в осевом направлении, так что выступ 126 отходит от головки 124 на расстояние  $L_1$ , которое может равняться нулю. Данному перемещению способствует образование канавки 130 (см. фиг. 3A) со слегка спиральным направлением. Таким образом, благодаря тому, что штырь 120 вала остается неподвижным и закрепленным на месте относительно корпусной части 110, поворот элемента 112 вала заставляет стороны спиральной канавки 130, образованной в элементе 112 вала, отталкиваться от штыря 120 вала, тем самым смещая элемент 112 вала

в осевом направлении. Этот признак может дополнительно способствовать обеспечению тактильной отдачи пользователю. Предпочтительно ширина канавки 130 соответствует ширине штыря 120 вала для посадки с зазором. Однако, предполагается, что ширина канавки 130 может быть шире, чем штырь 120 вала.

[0073] На фиг. 6 представлено поперечное сечение, сделанное вдоль линии 6-6 на фиг. 4А, которое дополнительно иллюстрирует взаимодействие канавки 130 с элементом остановки поворота, например, штырем 120 вала. Канавка 130 может частично проходить по окружности, длина которой ограничена и образована расположенными напротив торцевыми участками канавки 130. В свою очередь, ограниченная длина канавки 130 ограничивает диапазон поворота элемента 112 вала. Таким образом, штырь 120 вала, который размещают в штыревое углубление 121, может механически препятствовать повороту элемента 112 вала, соприкасаясь с торцевыми участками канавки 130 во время поворота элемента 112 вала, предотвращая дальнейший поворот. В проиллюстрированном варианте осуществления канавка 130 выполнена с длиной дуги, которая обеспечивает поворот приблизительно на 90 градусов, что соответствует повороту на 90 градусов, которому способствуют четыре равноудаленных зуба на элементе 112 вала и толкателе 116. Данный диапазон поворота на 90 градусов является достаточным для перевода выступа 126 из разблокированного положения в заблокированное положение и наоборот. Однако, канавка 130 может быть выполнена с любой длиной для облегчения любого необходимого диапазона движения.

[0074] Обращаясь к фиг. 7-10, на фиг. 7 и 8 проиллюстрирован вид спереди в поперечном разрезе по линии 7-7 и вид сверху в поперечном разрезе по линии 8-8, соответственно, узла экскаваторного зуба на фиг. 1. На фиг. 9 проиллюстрирован вид слева канала 160 узла экскаваторного зуба, а на фиг. 10 проиллюстрирован вид в поперечном разрезе по линии 10-10 на фиг. 8.

[0075] Канал 160 проходит через изнашиваемый элемент 104 и переходник 102 от ближнего отверстия 162 в первой стенке изнашиваемого элемента 104 к дальнему отверстию 164 в противоположной второй стенке изнашиваемого элемента 104. Однако, как обсуждалось выше, канал 160 может в качестве альтернативы не проходить через весь переходник 102, но может проходить в переходник 102 только частично, в этом случае могут быть представлены более короткие запорные штифты, которые соответствуют короткой длине канала.

[0076] Как лучше показано на фиг. 8-10, корпусная часть 110, особенно головка 124, может иметь размер и форму для механического сопряжения с ближним отверстием 162 на ближнем конце корпусной части, а корпусная часть 110, особенно наконечник 168, может

иметь размер и форму для механического сопряжения с дальним отверстием 164. Соответственно, корпусная часть 110 имеет некруглый периферийный профиль или форму по меньшей мере в этих местах, что препятствует повороту корпусной части 110 относительно изнашиваемого элемента 104. Кроме того, плотное прилегание между корпусной частью 110 и ближним и дальним отверстиями 162, 164 вызывает перемещение запорного штифта в сборе 106 совместно с изнашиваемым элементом 104. Предпочтительно, это может препятствовать изнашиваемому элементу 104 оказывать усилие на выступ 126, которое может его непреднамеренно разблокировать, в то время как изнашиваемый элемент 104 перемещают относительно переходника 102 во время использования.

[0077] Как лучше показано на фиг. 10, ближнее отверстие 162 может иметь асимметричный профиль по меньшей мере с частью, которая является некруглой. Таким образом, асимметричная форма может помочь пользователю вставить запорный штифт в сборе 106 в канал 160 в правильном направлении. Так, симметричная головка может привести к тому, что пользователь попытается вставить запорный штифт в сборе в перевернутом положении, что может привести к неправильному распределению нагрузки на корпусную часть, путем размещения части внешней поверхности, которая параллельна базовой оси 140, в неправильную область канала 160. Кроме того, некруглые части профиля головки 124 позволяют посадить головку 124 внутри по меньшей мере части ближнего отверстия 162 таким образом, чтобы препятствовать повороту запорного штифта в сборе 106 относительно изнашиваемого элемента 104.

[0078] Как показано на фиг. 8, несущая поверхность 166 может быть обеспечена в части канала 160, проходящей через переходник 102. Данная несущая поверхность может иметь размер и форму для близкого соответствия передней стороне 150 внешней поверхности 146 корпусной части 110, которая может быть параллельна базовой оси 140, как описано выше в отношении фиг. 4А. Несмотря на то, что переходник 102 предпочтительно разработан с возможностью регулировать нагрузку, создаваемую изнашиваемым элементом 104 и запорным штифтом в сборе 106 во всех направлениях, несущая поверхность 166 может быть специально выполнена с возможностью обеспечивать равномерное распределение нагрузки по корпусной части 110.

[0079] Дальнее отверстие 164 имеет размер меньше диаметра части корпусной части 110, чтобы препятствовать выскальзыванию запорного штифта в сборе 106 из дальнего конца канала 160 и обеспечивать плотную посадку запорного штифта в сборе 106 не слишком глубоко внутри канала 160 так, чтобы его не заклинило и можно было легко извлечь. Хотя в альтернативных вариантах осуществления дальнее отверстие 164 может быть заменено

дальним углублением на внутренней стенке изнашиваемого элемента 104 вместо того, чтобы проходить полностью через стенку, в проиллюстрированном варианте осуществления дальнейшее отверстие 164 представлено как точка доступа для инструмента, такого как пробойник, для выбивания запорного штифта в сборе 106, если он застрянет в канале 160. Наконечник 168 может входить далеко в дальнейшее отверстие 164, чтобы пользователь мог легко получить доступ к корпусной части 110, если он застрянет.

[0080] На фиг. 7 и 8 выступ 126 находится в заблокированном положении, так что запорный штифт закреплен внутри канала 160 за счет механического сопряжения стенки изнашиваемого элемента 104 над ближним отверстием 162 и выступом 126. Расположение выступа 126 по отношению к элементам стенки изнашиваемого элемента 104 более подробно рассмотрено ниже с привязкой к фиг. 12-15.

[0081] Как было описано выше в отношении фиг. 3, на фиг. 8 представлен дополнительный вид штыря 122 толкателя и удлиненного проема 134, через который он размещен, а также штыря 120 вала и его расположение относительно элемента 112 вала и канавки 130.

[0082] На фиг. 11-15 представлены различные иллюстрации изнашиваемого элемента 104 с особым вниманием к признакам, связанным с ближним отверстием 162 канала 160. На фиг. 11 представлен вид справа изнашиваемого элемента в перспективе. На фиг. 12 представлен частичный вид слева ближнего отверстия изнашиваемого элемента в перспективе. На фиг. 13 представлен вид в перспективе ближнего отверстия на фиг. 12, если смотреть изнутри полости изнашиваемого элемента. На фиг. 14 представлен вид в поперечном разрезе ближнего отверстия, а на фиг. 15 представлен вид справа в поперечном разрезе через полость изнашиваемого элемента.

[0083] Изнашиваемый элемент 104 содержит внешнюю поверхность 170 и внутреннюю поверхность 172. Внутренняя поверхность 172 образует полость 174, в которую может быть вставлен переходник 102. Изнашиваемый элемент 104 содержит первую стенку 176 и вторую стенку 178 напротив первой стенки. Канал 160 проходит через обе первую стенку 176 и вторую стенку 178 от ближнего отверстия 162 к дальнему отверстию 164.

[0084] Как лучше всего видно на фиг. 12, в проиллюстрированном варианте осуществления ближнее отверстие 162 имеет профиль на внешней поверхности 170 изнашиваемого элемента 104, который по существу имеет D-образную форму. Ровная стенка D-образной формы вступает в зацепление с аналогичной ровной поверхностью головки 124, что обеспечивает сопротивление повороту. Ближнее отверстие 162 дополнительно имеет долю, проходящую в первую стенку 176 на части ее периметра,

которая удалена от плоской стенки. Эта доля может дополнительно гарантировать, что головка 124 вставлена в правильном направлении и не поворачивается относительно изнашиваемого элемента 104.

[0085] Внутри первой стенки 176 имеются две наклонные поверхности, предназначенные способствовать установке и извлечению запорного штифта в сборе 106. Установочная наклонная поверхность 182 выполнена с возможностью зацепления с ближней стороной выступа 126 при его повороте из разблокированного положения в заблокированное положение. Установочная наклонная поверхность 182 может быть размещена в ближней области первой стенки 176. По мере того как выступ 126 поворачивают в направлении заблокированного положения, он скользит по установочной наклонной поверхности 182, которая наклонена в канал 160. Таким образом, поворот элемента 112 вала преобразуется в осевое перемещение выступом 126, скользящим по установочной наклонной поверхности 182, направляя запорный штифт в сборе 106 в посаженное положение внутри канала 160. Последняя часть рабочего хода выступа 126 при повороте в заблокированное положение может соответствовать части установочной наклонной поверхности 182, которая является ровной, а не наклонной и направлена поперек канала 160. Этот поперечный торцевой участок установочной наклонной поверхности 182 может продолжаться приблизительно на 5-30 градусов поворота и может соответствовать полностью посаженному положению узла 106 запорного штифта. Иначе говоря, выступ 126 может достичь поперечного торцевого участка, только если и когда запорный штифт в сборе 106 полностью вставлен в канал 160. В проиллюстрированном варианте осуществления выступ 126 не зацепляет установочную наклонную поверхность 182 пока он не достигнет приблизительно 45 градусов поворота. Таким образом, в то время как пользователь поворачивает выступ 126 на 90 градусов из разблокированного положения в заблокированное положение, выступ может поворачиваться без зацепления на первые 45 градусов поворота. На этом этапе ближняя сторона выступа 126 может зацепить и начать скользить по установочной наклонной поверхности 182. Следует понимать, что установочная наклонная поверхность 182 может перекрывать только малую часть (например, 5 градусов) диапазона поворота выступа 126 или может перекрывать весь диапазон поворота выступа 126.

[0086] Благодаря ориентации установочной наклонной поверхности 182, в то время как выступ 126 скользит по установочной наклонной поверхности 182, запорный штифт в сборе 106 проталкивают дальше в канал 160, пока он не достигнет полностью посаженного положения. На этом этапе можно повернуть выступ 126 еще на 5-25 градусов по поперечной части установочной наклонной поверхности 182, пока выступ 126 не примет вертикальное



положение. На этом этапе выступ 126 может контактировать с внутренней стенкой изнашиваемого элемента 104, что препятствует излишнему повороту выступа 126 за пределы предпочтительного положения. Размещение выступа 126 в состоянии покоя на поперечном торцевом участке установочной наклонной поверхности 182, перпендикулярном направлению извлечения запорного штифта в сборе 106 из канала 160, может способствовать удержанию запорного штифта в сборе 106 в канале 160.

[0087] Рядом с установочной наклонной поверхностью 182 размещена съемная наклонная поверхность 184. Съемная наклонная поверхность 184 может действовать аналогично установочной наклонной поверхности 182, но может зацеплять дальнюю сторону выступа 126, в то время как его поворачивают из заблокированного положения в разблокированное положение. Иначе говоря, при нахождении запорного штифта в сборе 106 в полностью посаженном положении элемент 112 вала может быть повернут из заблокированного положения в разблокированное положение. Первоначально выступ 126 можно перемещать в диапазоне поворота без контакта со съемной наклонной поверхностью 184. В определенный момент во время поворота из заблокированного положения в разблокированное положение, например, приблизительно при 10-70 градусов на поворот 90 градусов, выступ 126 может зацепить съемную наклонную поверхность 184, которая взаимодействует с дальней стороной выступа 126, чтобы вытолкнуть узел 106 запорного штифта из канала 160. Это может быть особенно предпочтительно для извлечения, когда запорный штифт в сборе 106 заклинило в канале 160 из-за мусора или механического напряжения.

[0088] В некоторых вариантах осуществления наклон установочной наклонной поверхности 182 и наклон съемной наклонной поверхности 184 могут отличаться, или могут отличаться в конкретных положениях вдоль диапазона поворота выступа 126. «Наклон», используемый для обозначения установочной наклонной поверхности 182 и съемной наклонной поверхности 184, обозначает величину осевого смещения выступа 126, вызванного перемещением выступа 126 на определенное расстояние соответствующей наклонной поверхности. Иначе говоря, больший наклон относится к ориентации наклонной поверхности, которая вызывает большее осевое смещение узла 106 запорного штифта, чем более плавный наклон. Например, поперечный торцевой участок установочной наклонной поверхности может в сущности иметь наклон равный нулю. В проиллюстрированном варианте осуществления установочная наклонная поверхность 182 может иметь более плавный наклон, чем съемная наклонная поверхность 184. В некоторых вариантах осуществления отличие в наклоне может соответствовать отличию в длине наклонной поверхности. Например, длинная установочная наклонная поверхность 182 может иметь

более плавный наклон для распределения осевого смещения узла 106 запорного штифта по большему расстоянию. И наоборот, съемная наклонная поверхность 184 может при необходимости иметь больший наклон, чтобы способствовать извлечению запорного штифта в сборе 106, если его заклинило из-за мусора или деформации.

[0089] Как проиллюстрировано, зазор 186 может быть размещен между частью установочной наклонной поверхности 182 и частью съемной наклонной поверхности 184. Зазор 186 имеет размер, обеспечивающий прохождение выступа 126 через зазор 186 во время поворота. Следует понимать, что съемная наклонная поверхность 184 не перекрывает весь диапазон поворота выступа 126, а в некоторых вариантах осуществления накладывает установочную наклонную поверхность 182 поверх только малой части соответствующего диапазона поворота. Данный признак может предпочтительно позволять поворачивать выступ 126 в положение, в котором часть первой стенки 176, содержащая установочную наклонную поверхность 182, не препятствует его извлечению до того, как выступ 126 зацепит съемную наклонную поверхность 184 и начнет продвигаться через ближнее отверстие 162. Наложение установочной наклонной поверхности и съемной наклонной поверхности (когда такое наложение имеется) может обеспечить нахождение зазора 186 в направлении, по существу параллельном продольной оси ближнего отверстия 162.

[0090] На фиг. 16 проиллюстрирован способ 200 крепления изнашиваемого элемента на переходник с использованием запорного штифта в сборе настоящего изобретения. Следует понимать, что, хотя способ описан в контексте изнашиваемого элемента и переходника, способ также можно применять для крепления промежуточного переходника на переходник или изнашиваемого элемента к промежуточной детали. Способ может содержать процесс 202 позиционирования изнашиваемого элемента над переходником таким образом, чтобы канал был выровнен как через изнашиваемый элемент, так и через переходник. В некоторых вариантах осуществления канал может проходить только через часть переходника, а в других вариантах осуществления канал может полностью проходить через изнашиваемый элемент и переходник.

[0091] Способ может предусматривать процесс 204 вставки запорного штифта в сборе в разблокированном положении в канал через ближнее отверстие канала в изнашиваемом элементе. Нахождение запорного штифта в сборе в разблокированном положении гарантирует, что выступ освободит поверхности стенки ближнего отверстия, позволяя вставить запорный штифт в сборе. Способ может дополнительно предусматривать процесс 206 зацепления элемента вала, обычно через элемент зацепления инструмента, используя инструмент, которым управляет пользователь, и прилагая вращающую силу в направлении, которое толкает элемент вала в заблокированное положение. Способ может

предусматривать процесс 208 поворота элемента вала, в то время как выступ соприкасается с установочной наклонной поверхностью, размещенной в канале или рядом с ним. По мере продолжения поворота выступа поворот может быть преобразован в осевое смещение запорного штифта в сборе, чтобы установить запорный штифт в сборе в нужное положение в канале.

[0092] Способ может дополнительно предусматривать процесс 210 первого поворота элемента вала запорного штифта в сборе относительно корпусной части запорного штифта в сборе в первом направлении в первом диапазоне движения, в котором обеспечивается сопротивление, а в некоторых вариантах осуществления увеличивается, за счет взаимодействия первого элемента зацепления элемента вала со вторым элементом зацепления толкателя. Например, первая поверхность зуба элемента вала может зацеплять соответствующую первую поверхность паза толкателя, размещенного внутри корпусной части, тогда как толкатель по существу закреплен с возможностью поворота по отношению к корпусной части, и поворот элемента вала в первом диапазоне движения смещает в осевом направлении толкатель в сторону смещающего элемента из исходного положения в сжатое положение, тем самым обеспечивая сопротивление повороту.

[0093] Способ может дополнительно предусматривать процесс 212 второго поворота элемент вала относительно корпусной части в первом направлении во втором диапазоне движения. Во время второго диапазона движения первый и второй элементы зацепления могут быть временно расцеплены или зацеплены таким способом, который по существу уменьшает имеющееся сопротивление. Например, вторая поверхность зуба может скользить относительно соответствующей второй поверхности паза при вращении вала во втором диапазоне движения, и смещающий элемент может возвращать толкатель в исходное положение. При втором вращении пользователь может продолжить прилагать вращательную силу в первом направлении или может просто позволить первому и второму элементам зацепления привести выступ в нужное заблокированное положение, в котором часть стенки изнашиваемого элемента препятствуют осевому смещению выступа в направлении, соответствующем удалению запорного штифта в сборе из канала.

[0094] В иллюстративном варианте осуществления поворот между разблокированным и заблокированным положениями может покрыть приблизительно 90 градусов. Первый диапазон движения может содержать диапазон от 10 до 80 градусов, а второй диапазон движения может содержать диапазон от 10 до 80 градусов. В предпочтительном варианте осуществления первый диапазон движения и второй диапазон движения каждый содержит приблизительно 45 градусов.

[0095] Обращаясь к фиг. 17, проиллюстрирован способ 300 снятия изнашиваемого элемента с переходника, к которому изнашиваемый элемент прикреплен с помощью запорного штифта. Способ может предусматривать процесс 302 зацепления элемента вала, например, при помощи инструмента, и приложения вращательной силы большей, чем сопротивление, вызываемое смещающим элементом и толкателем, препятствующее повороту элемента вала. Вращательная сила может быть приложена в направлении, стремящемся переместить выступ из заблокированного положения в разблокированное положение. Может быть предусмотрен процесс 304 поворота элемента вала при его соприкосновении и скольжении относительно съемной наклонной поверхности. Данное взаимодействие между выступом и съемной наклонной поверхностью может преобразовать поворот элемента вала в осевое смещение запорного штифта в сборе в направлении извлечения из канала.

[0096] Способ дополнительно предусматривает процесс 306 продолжения приложения вращательной силы в первой части рабочего хода выступа. Во время первой части рабочего хода первый элемент зацепления и второй элемент зацепления могут взаимодействовать, чтобы продолжать обеспечивать сопротивление повороту. В некоторых вариантах осуществления сопротивление может быть увеличено во время первой части рабочего хода. Способ может также предусматривать процесс 308, позволяющий приводить элемент вала в нужное разблокированное положение во время второй части рабочего хода, в которой сопротивление повороту не обеспечивается, и фактически такой поворот может быть обеспечен, когда смещающий элемент возвращает толкатель в исходное положение.

[0097] При нахождении выступа в разблокированном положении процесс 310 способа может предусматривать извлечение запорного штифта в сборе из канала через ближнее отверстие. Способ может дополнительно предусматривать процесс 312 снятия изнашиваемого элемента с переходника.

[0098] В предпочтительном варианте осуществления первая и вторая части рабочего хода, каждая может содержать диапазон поворота приблизительно 45 градусов.

[0099] Диапазоны движения, описанные в данном документе, предназначены только для иллюстрации с целью описания проиллюстрированного варианта осуществления. Специалисту в данной области должно быть понятно, что различные диапазоны движения могут быть увеличены или уменьшены для нужного варианта осуществления. Например, диапазон поворота выступа между заблокированным и разблокированным положениями может быть по существу больше или по существу меньше 90 градусов. Ближнее отверстие канала может быть соответственно изменено геометрически, в том числе установочную наклонную поверхность и/или съемную наклонную поверхность, которые может

потребуется удлинить на большее или меньшее расстояние для достижения нужного уровня осевого смещения запорного штифта в сборе во время поворота.

[00100] Запорный штифт в сборе, описанный в данном документе, может обеспечивать преимущества и достоинства, которых нет в обычных устройствах. Например, он может быть более устойчивым к непреднамеренному разблокированию, заклиниванию в канале и повреждению от нагрузки, чем некоторые традиционные штифты в сборе. При описании со ссылкой на изнашиваемый элемент и переходник следует понимать, что запорный штифт в сборе может найти применение в других вариантах использования. В качестве примера и без ограничения, запорный штифт в сборе можно использовать для прикрепления переходника к ковшу или другим конструкциям в отрасли землеройного оборудования.

Специалистам в данной области техники будет понятно, что варианты осуществления, охватываемые настоящим изобретением, не ограничены конкретными описанными выше иллюстративными вариантами осуществления. Таким образом, хотя иллюстративные варианты осуществления были показаны и описаны в вышеизложенном изобретении, предполагается широкий диапазон модификаций, изменений, комбинаций и замен. Понятно, что такие изменения могут быть сделаны в вышеизложенном без отступления от объема настоящего изобретения. Соответственно, целесообразно толковать прилагаемую формулу изобретения широко и в соответствии с настоящим изобретением.

**ФОРМУЛА ИЗОБРЕТЕНИЯ**

1. Изнашиваемый элемент для установки на носике, установленном на землеройном оборудовании с использованием запорного штифта в сборе, содержащий:

внешнюю поверхность;

внутреннюю поверхность, образующую полость;

канал, проходящий через изнашиваемый элемент от внешней поверхности на первой стенке к внешней поверхности на второй стенке, противоположной первой стенке;

установочную наклонную поверхность, размещенную рядом с каналом и выполненную с возможностью зацепления первой поверхности выступа запорного штифта в сборе при размещении запорного штифта в сборе внутри канала во время поворота выступа в первом направлении из разблокированного положения в заблокированное положение, при этом установочная наклонная поверхность содержит спиральную часть и плоскую часть, причем плоская часть ориентирована поперек продольной оси канала; и

съемную наклонную поверхность, размещенную рядом с каналом и выполненную с возможностью зацепления второй поверхности выступа, расположенной напротив первой поверхности выступа, во время поворота выступа во втором направлении, противоположном первому направлению, из заблокированного положения в разблокированное положение, при этом установочная наклонная поверхность и съемная наклонная поверхность выполнены в виде единого целого с первой стенкой.

2. Изнашиваемый элемент по п.1, в котором установочная наклонная поверхность выполнена таким образом, что зацепление установочной наклонной поверхности с первой поверхностью преобразует поворот выступа в первом направлении в осевое смещение запорного штифта в сборе, чтобы облегчить установку запорного штифта в сборе в изнашиваемый элемент.

3. Изнашиваемый элемент по п.2, в котором съемная наклонная поверхность выполнена таким образом, что зацепление съемной наклонной поверхности со второй поверхностью преобразует поворот выступа во втором направлении в осевое смещение запорного штифта в сборе, чтобы облегчить извлечение запорного штифта в сборе из изнашиваемого элемента.

4. Изнашиваемый элемент по п.1, в котором часть канала вблизи внешней поверхности на первой стенке содержит плоскую поверхность и изогнутую поверхность.

5. Изнашиваемый элемент по п.4, в котором указанная часть канала содержит углубление или канал, проходящий в первую стенку.

6. Изнашиваемый элемент по п.1, в котором концевая часть установочной наклонной поверхности ориентирована поперек продольной оси канала.

7. Изнашиваемый элемент по п.6, в котором концевая часть проходит по окружности в диапазоне  $5-30^\circ$  относительно продольной оси канала.

8. Изнашиваемый элемент по п.1, в котором установочная наклонная поверхность проходит по окружности примерно в диапазоне  $5-45^\circ$  относительно продольной оси канала.

9. Изнашиваемый элемент по п.1, в котором, по меньшей мере, часть съемной наклонной

поверхности имеет наклон, который превышает наклон установочной наклонной поверхности.

10. Изнашиваемый элемент по п.1, в котором длина съемной наклонной поверхности меньше длины установочной наклонной поверхности.

11. Изнашиваемый элемент по п.1, в котором между частью установочной наклонной поверхности и частью съемной наклонной поверхности образован зазор, имеющий толщину в направлении, параллельном продольной оси канала, причем толщина зазора превышает толщину выступа.

12. Изнашиваемый элемент по п.1, в котором часть съемной наклонной поверхности перекрывает часть установочной наклонной поверхности по окружности вокруг оси канала, причем большая часть съемной наклонной поверхности не перекрывает установочную наклонную поверхность по окружности вокруг оси канала.

13. Изнашиваемый элемент для установки на опорной конструкции, установленной на землеройном оборудовании с использованием запорного штифта в сборе, содержащий:

внешнюю поверхность;

внутреннюю поверхность, образующую полость;

канал, проходящий через изнашиваемый элемент от внешней поверхности на первой стенке к внешней поверхности на второй стенке, противоположной первой стенке;

установочную наклонную поверхность, выполненную за одно целое с первой стенкой вблизи канала и выполненную с возможностью зацепления первой поверхности выступа запорного штифта в сборе, когда запорный штифт в сборе расположен внутри канала при повороте выступа в первом направлении из разблокированного положения в заблокированное положение, при этом установочная наклонная поверхность выполнена таким образом, что зацепление установочной наклонной поверхности с первой поверхностью преобразует вращение выступа в первом направлении в осевое смещение запорного штифта в сборе для облегчения установки запорного штифта в сборе в изнашиваемый элемент, причем установочная наклонная поверхность проходит по окружности примерно в диапазоне 5-45° относительно продольной оси канала.

14. Изнашиваемый элемент по п.13, содержащий съемную наклонную поверхность, выполненную за одно целое с первой стенкой вблизи канала и выполненную с возможностью зацепления со второй поверхностью выступа, противоположной первой поверхности выступа, при повороте выступа во втором направлении, противоположном первому направлению, из заблокированного положения в разблокированное положение; причем съемная наклонная поверхность имеет такую форму, что зацепление съемной наклонной поверхности со второй поверхностью преобразует вращение выступа во втором направлении в смещение запорного штифта в сборе для облегчения снятия запорного штифта в сборе с изнашиваемого элемента.

15. Узел экскаваторного зуба, содержащий:

запорный штифт в сборе;

опорную конструкцию; и

изнашиваемый элемент, выполненный с возможностью установки на опорную конструкцию

с использованием запорного штифта в сборе, причем изнашиваемый элемент содержит:

внешнюю поверхность;

внутреннюю поверхность, образующую полость, выполненную с возможностью размещения носика опорной конструкции;

канал, проходящий через изнашиваемый элемент от внешней поверхности на первой стенке к внешней поверхности на второй стенке, противоположной первой стенке;

установочную наклонную поверхность, расположенную рядом с каналом и выполненную с возможностью зацепления с первой поверхностью выступа запорного штифта в сборе при расположении запорного штифта в сборе внутри канала, когда выступ поворачивается в первом направлении из разблокированного положения в заблокированное положение; и

съемную наклонную поверхность, расположенную рядом с каналом и выполненную с возможностью зацепления со второй поверхностью выступа, противоположной первой поверхности выступа, когда выступ поворачивается во втором направлении, противоположном первому направлению, из заблокированного положения в разблокированное положение.

16. Узел экскаваторного зуба по п.15, в котором установочная наклонная поверхность выполнена таким образом, что зацепление установочной наклонной поверхности с первой поверхностью преобразует вращение выступа в первом направлении в осевое смещение запорного штифта в сборе для облегчения посадки запорного штифта в сборе в изнашиваемый элемент, при этом съемная наклонная поверхность выполнена таким образом, что зацепление съемной наклонной поверхности со второй поверхностью преобразует вращение выступа во втором направлении в осевое смещение запорного штифта в сборе для облегчения удаления запорного штифта в сборе от изнашиваемого элемента.

17. Узел экскаваторного зуба по п.15, в котором концевая часть установочной наклонной поверхности ориентирована поперек оси вращения элемента вала запорного штифта в сборе внутри канала.

18. Узел экскаваторного зуба по п.17, в котором часть первой стенки выполнена с возможностью зацепления с выступом и предотвращения поворота выступа за пределы радиального положения выступа, соответствующего состоянию полной посадки запорного штифта в сборе внутри канала.

19. Узел экскаваторного зуба по п.18, в котором указанная часть первой стенки выполнена по существу вертикальной.

20. Запорный штифт в сборе для крепления грунтозацепного элемента к опорной конструкции, содержащий:

поворотную запорную часть;

корпусную часть, соединенную с поворотной запорной частью и содержащую наружную поверхность, имеющую ближний конец и дальний конец;

головку, расположенную на ближнем конце и имеющую периметр, причем участок периметра, имеющий некруглую форму, выполнен с возможностью размещения внутри ближнего

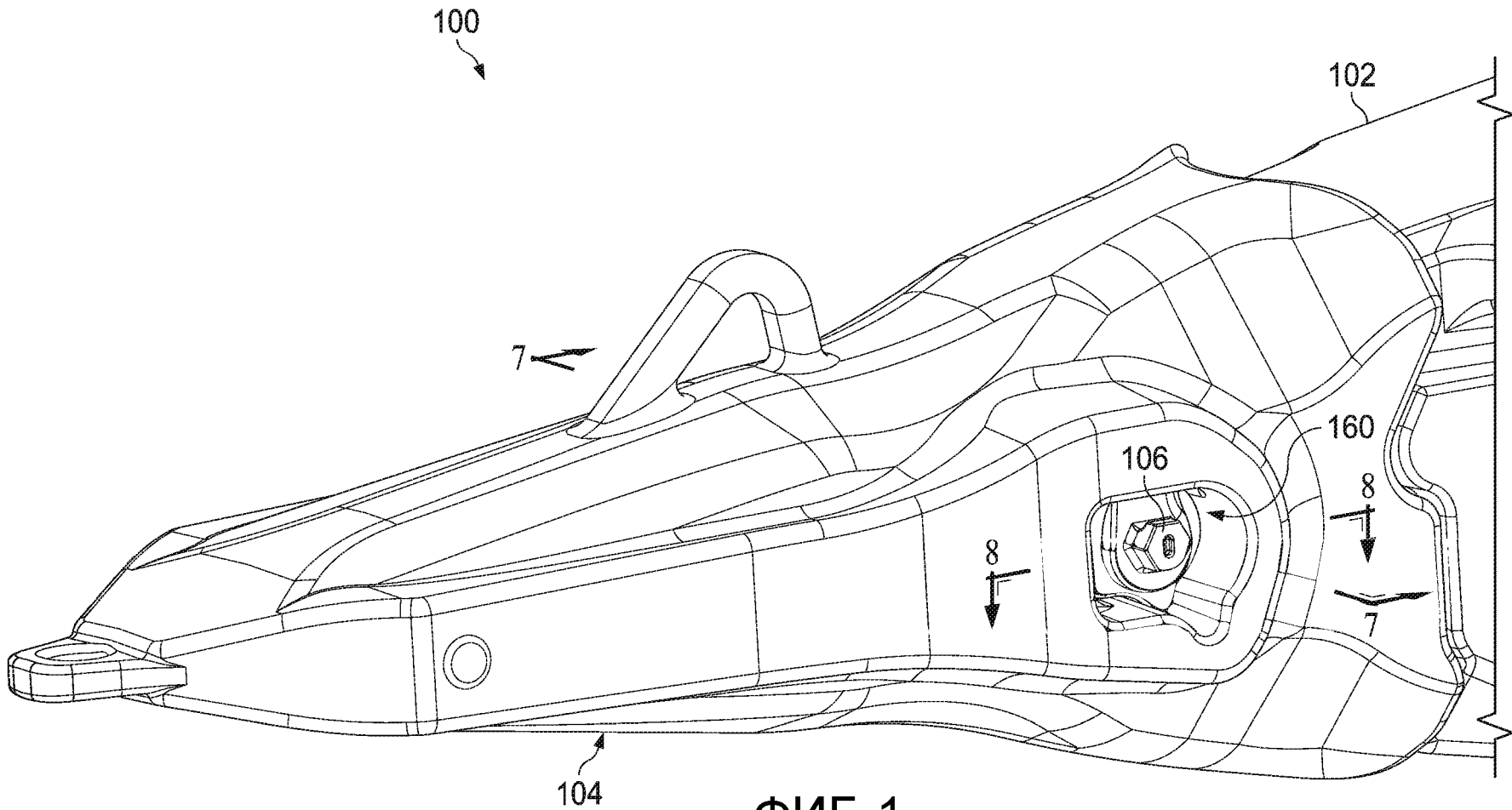


углубления соответствующей формы в стенке грунтозацепного элемента; и

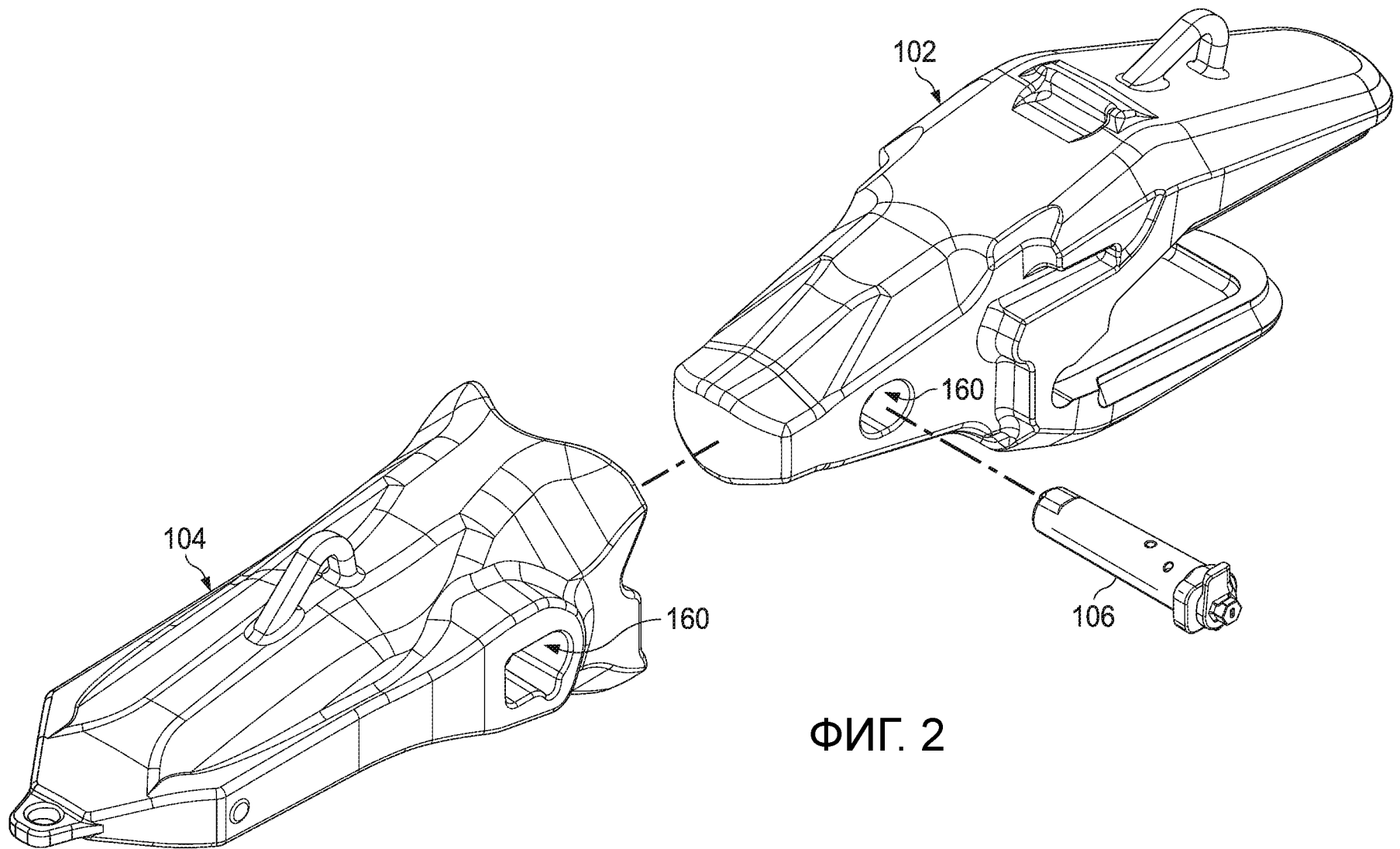
наконечник, расположенный на дальнем конце, при этом часть наконечника, имеющая некруглый периферийный профиль, выполнена с возможностью размещения внутри дальнего углубления соответствующей формы в части грунтозацепного элемента, противоположной ближнему углублению, причем зацепление головки с ближним углублением и наконечника с дальним углублением предотвращает вращение корпусной части относительно грунтозацепного элемента.

21. Запорный штифт в сборе по п. 20, в котором некруглый периферийный профиль наконечника имеет, по меньшей мере, одну плоскую сторону.

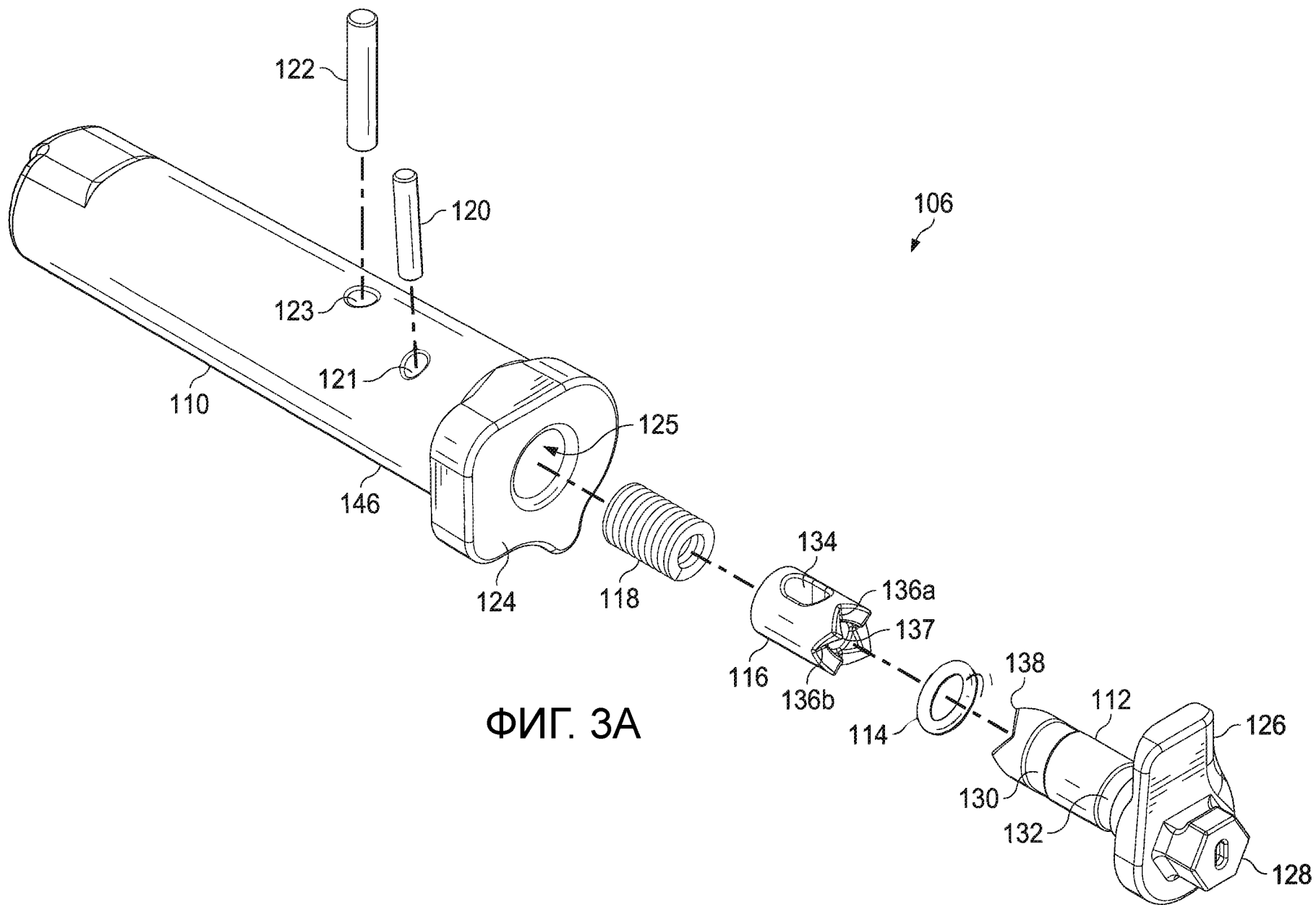
По доверенности



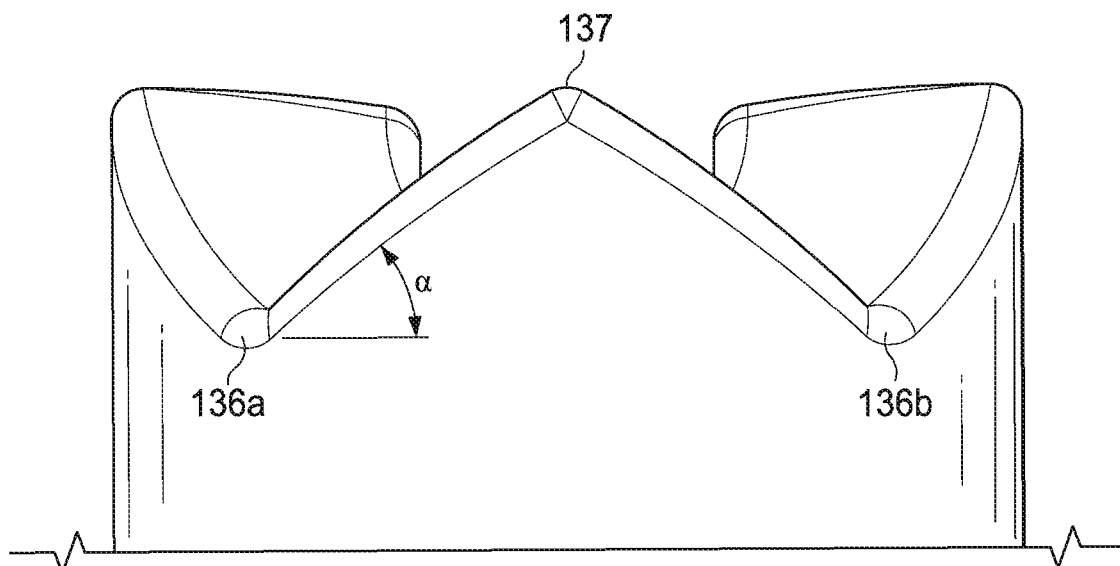
ФИГ. 1



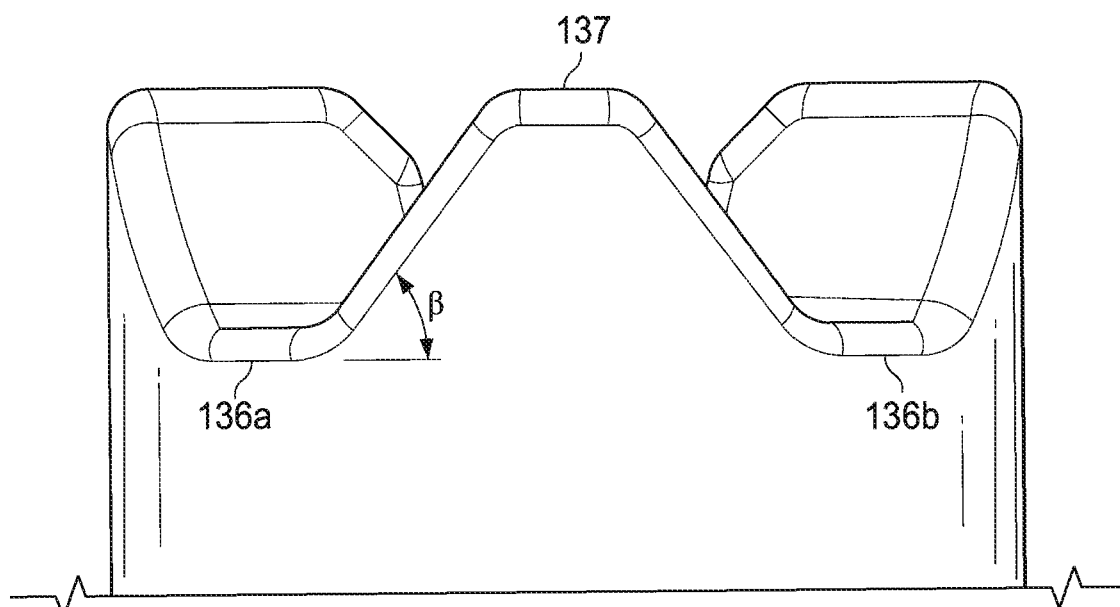
ФИГ. 2



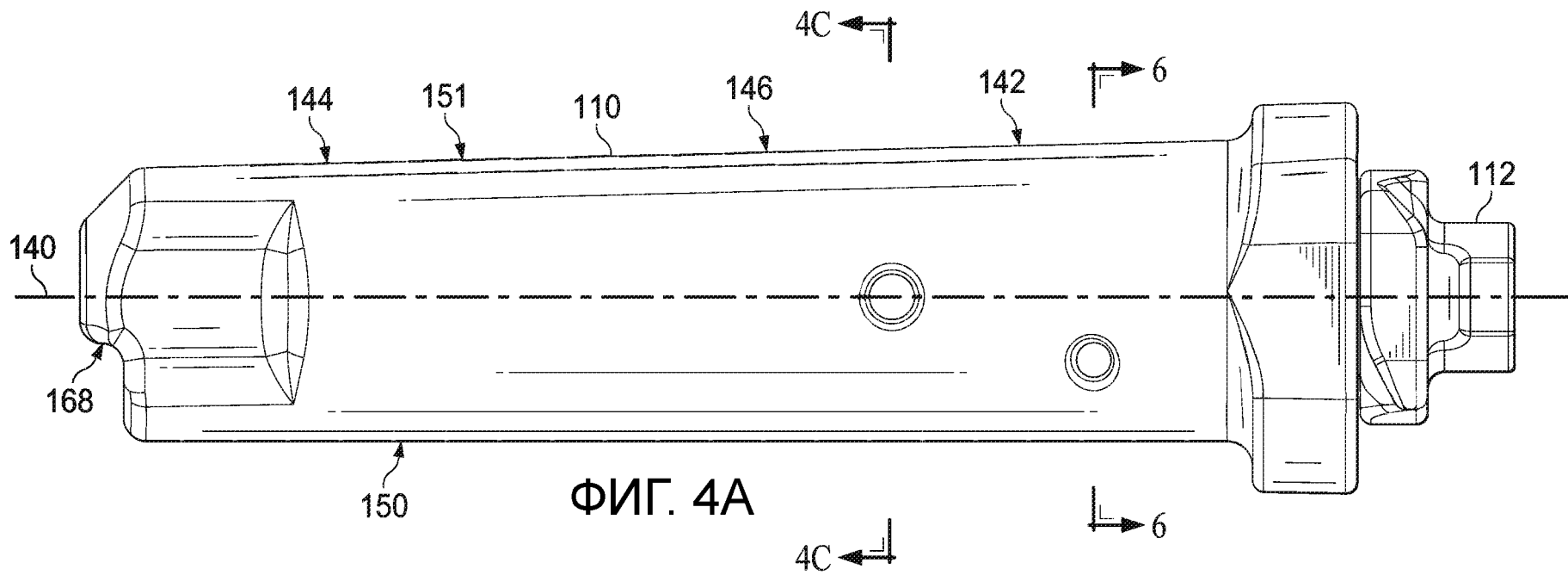
ФИГ. 3А



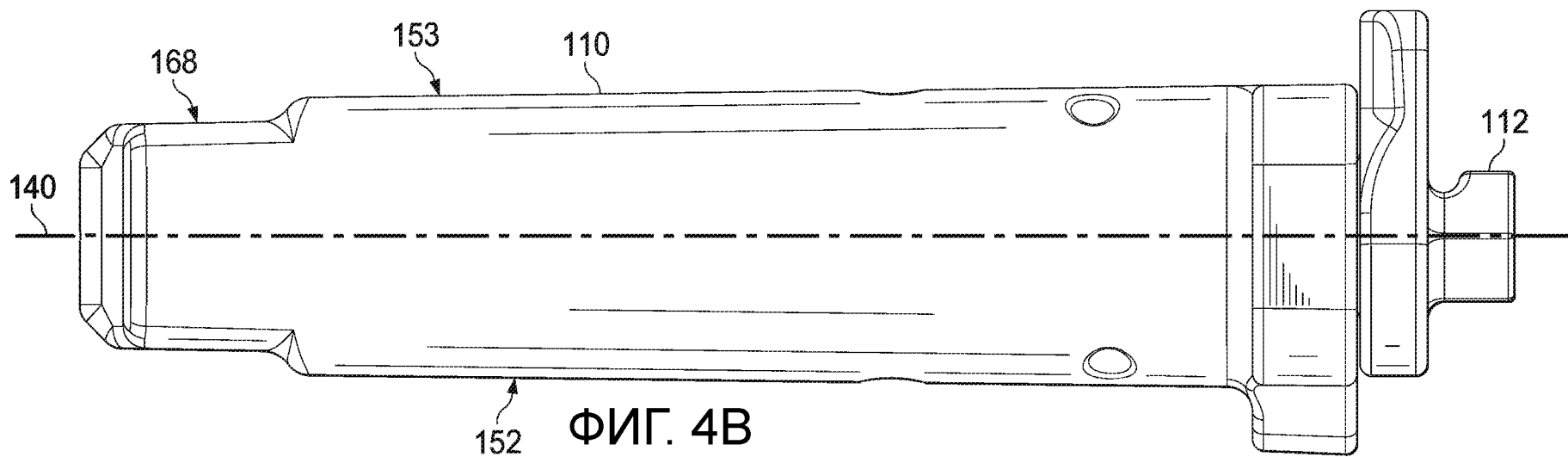
ФИГ. 3В



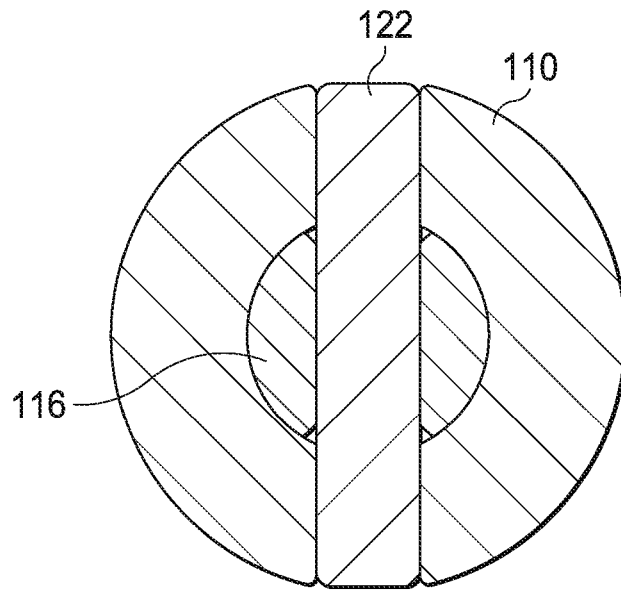
ФИГ. 3С



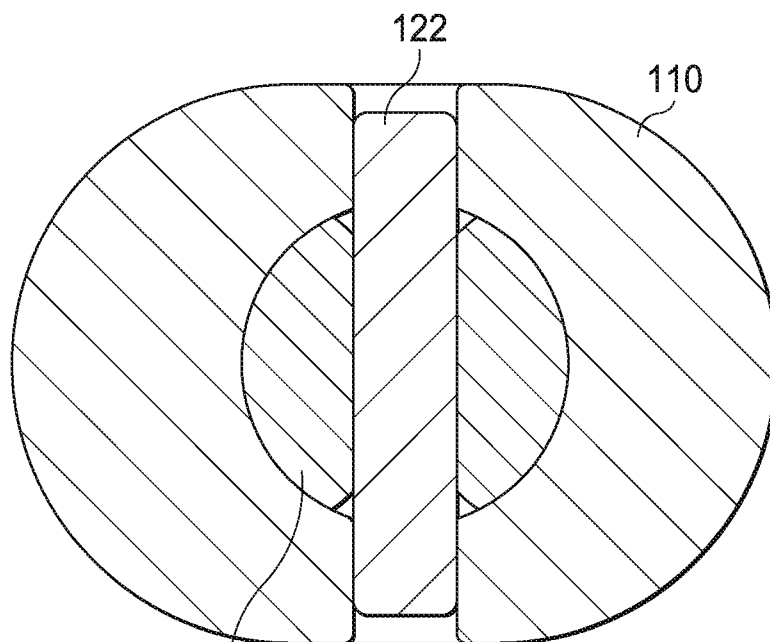
ФИГ. 4А



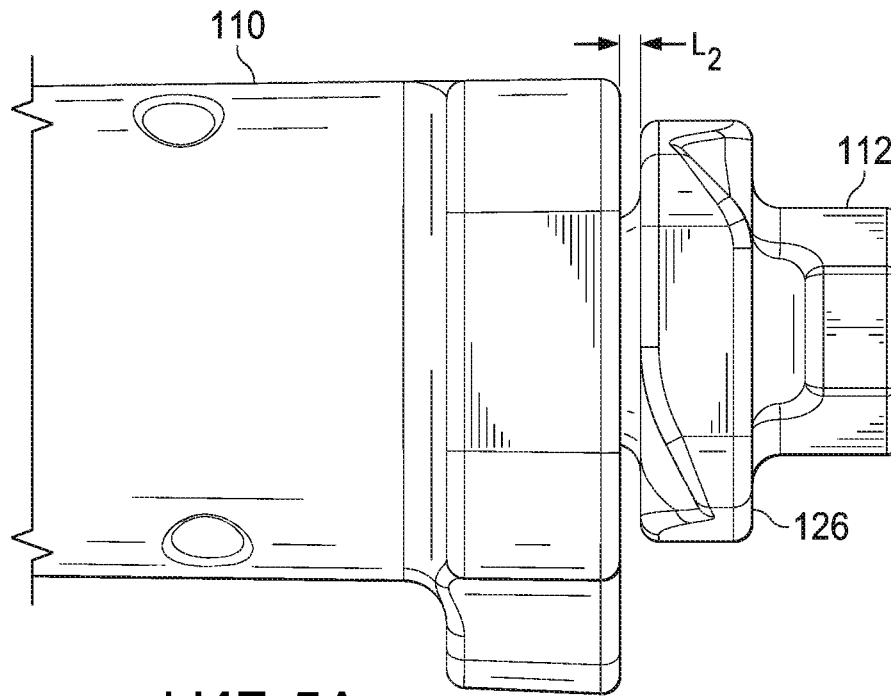
ФИГ. 4В



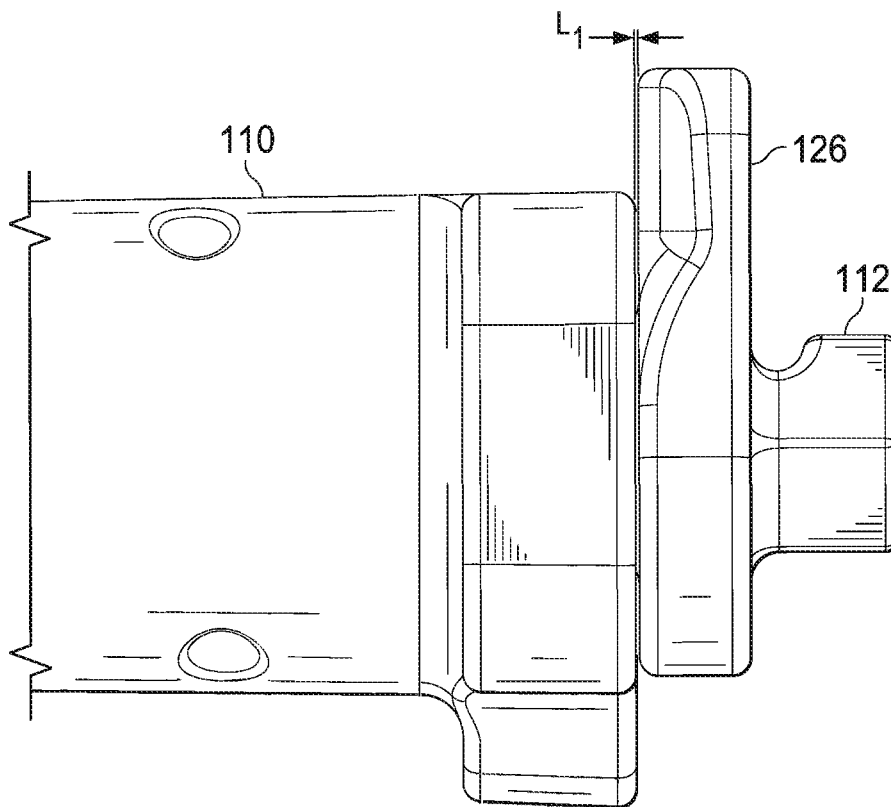
ФИГ. 4С



116 ФИГ. 4D

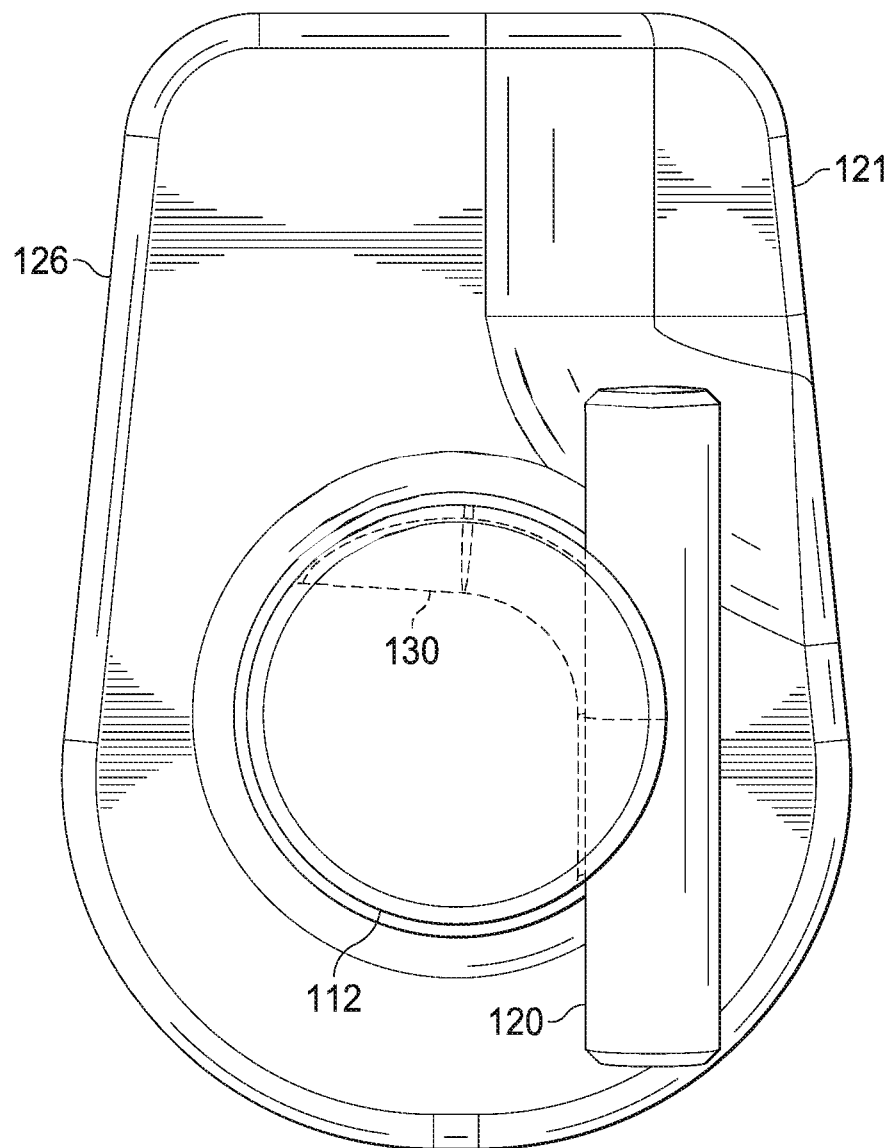


ФИГ. 5А

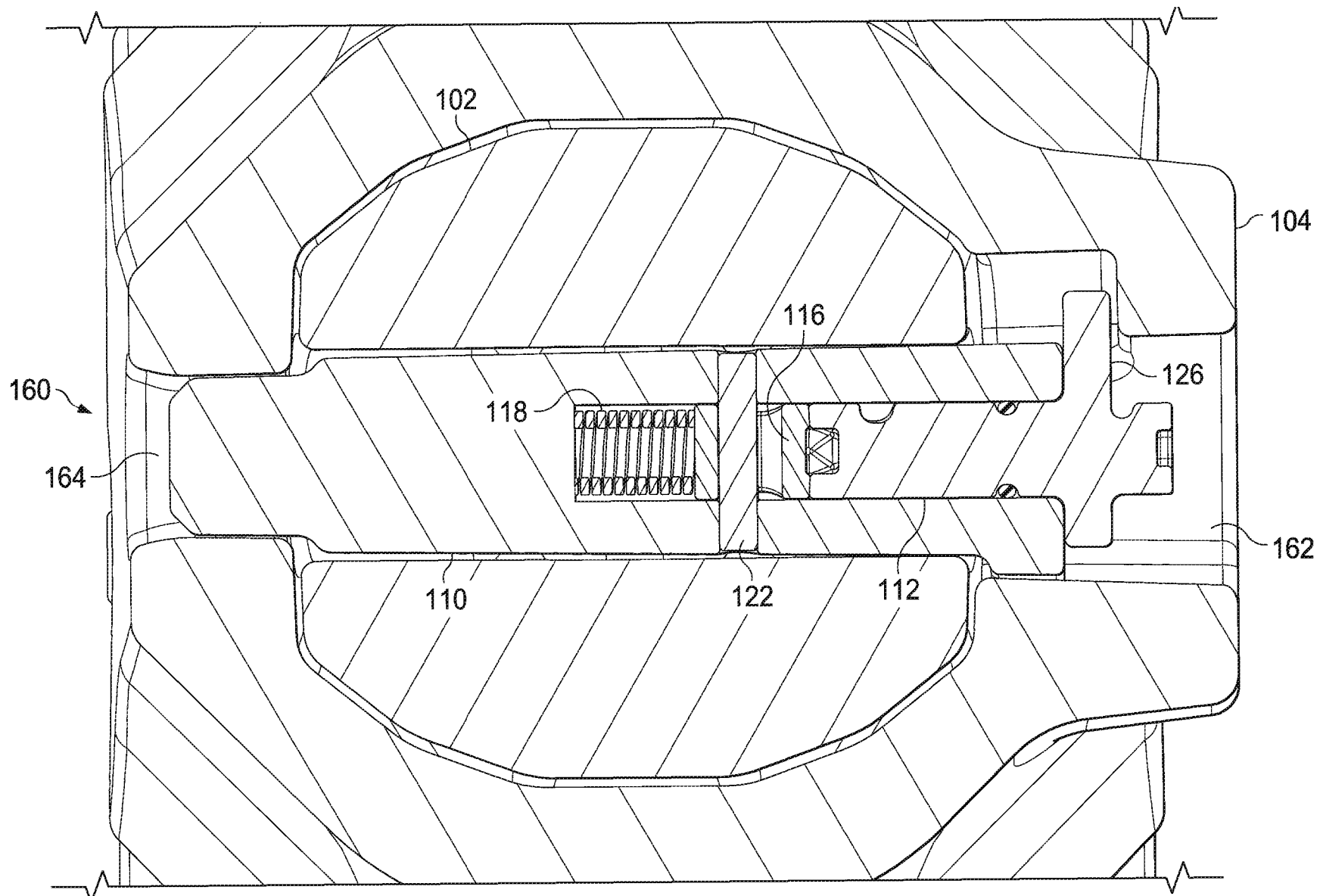


ФИГ. 5В



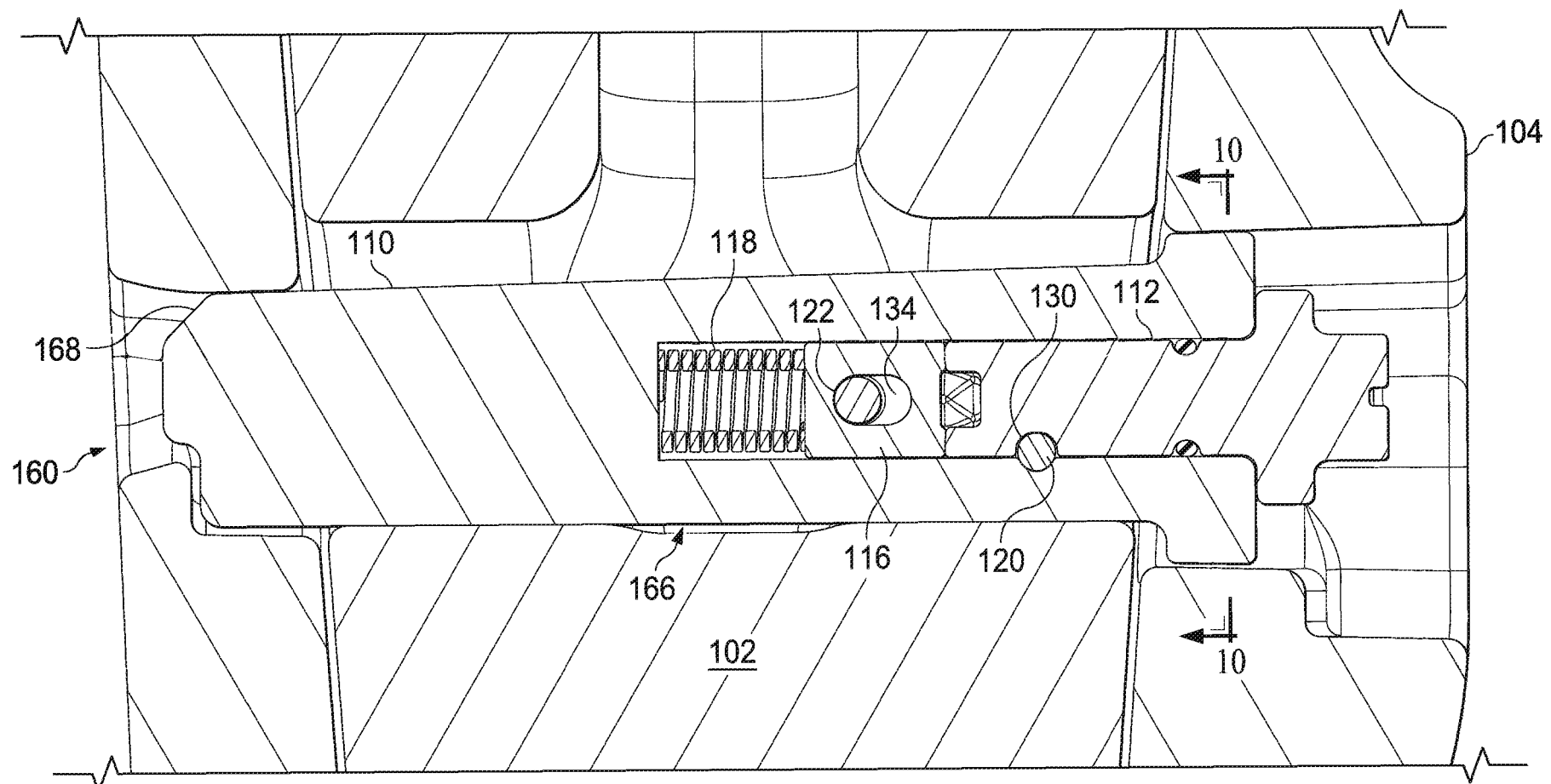


ФИГ. 6



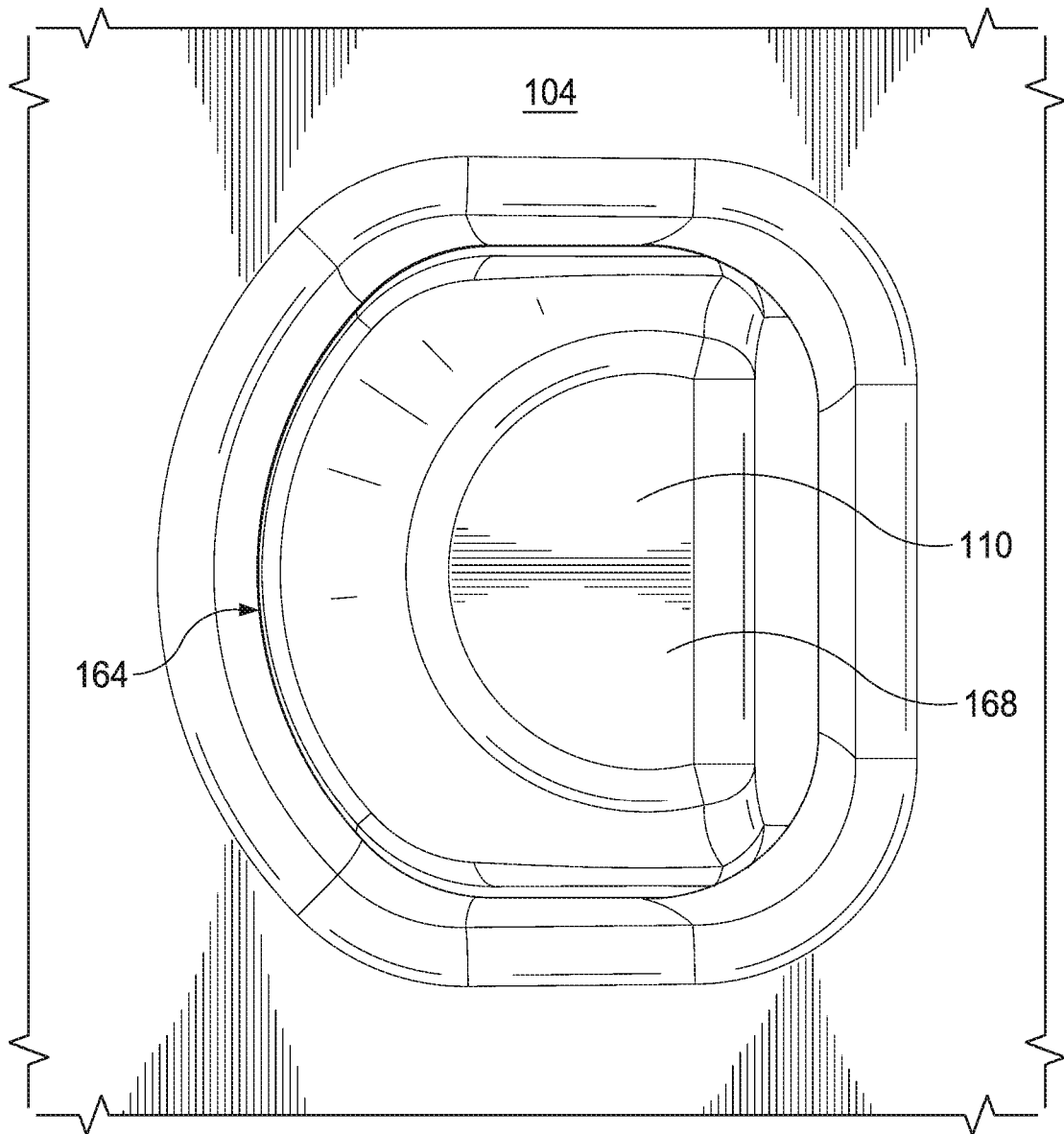
9/18

ФИГ. 7

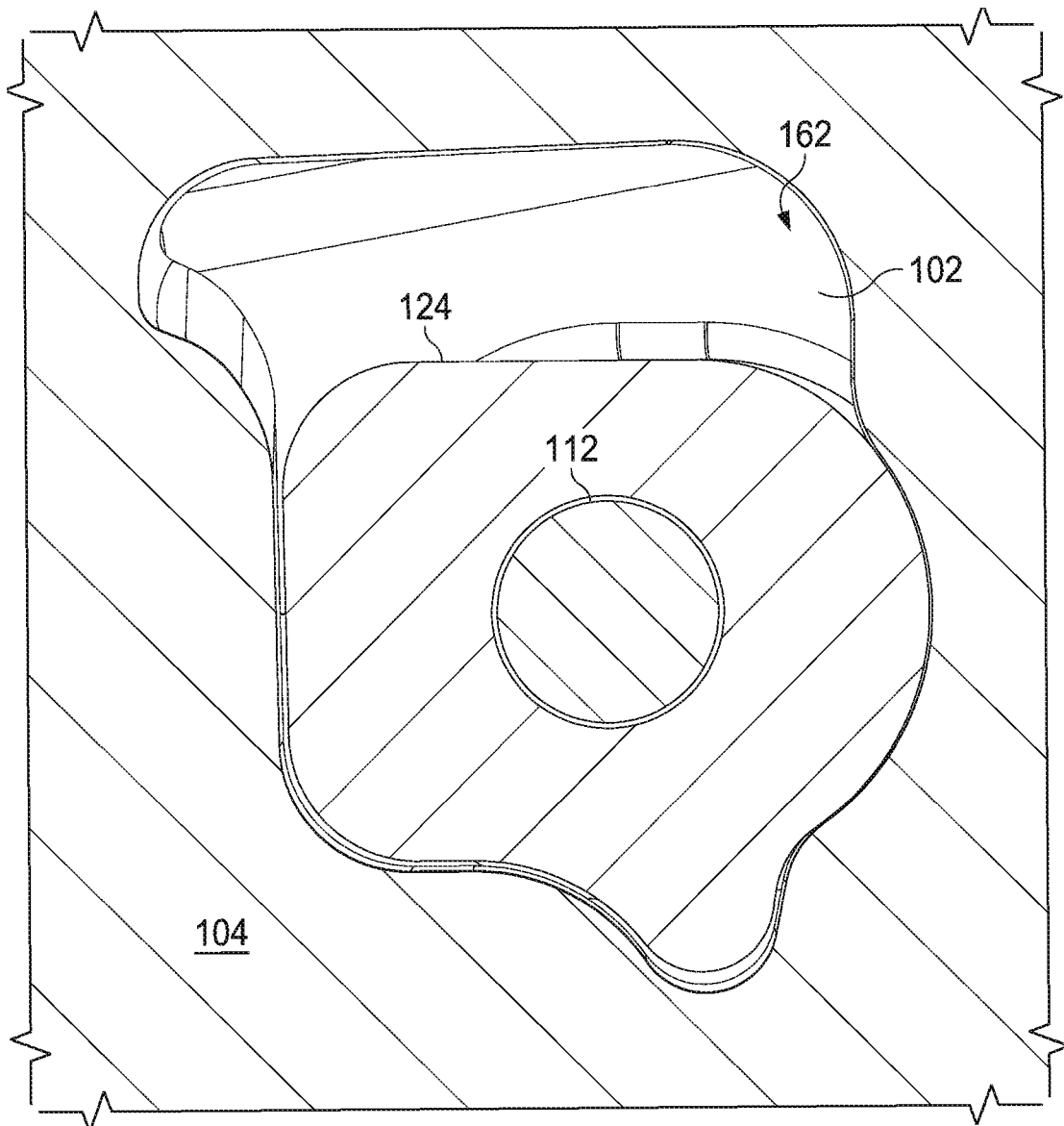


10/18

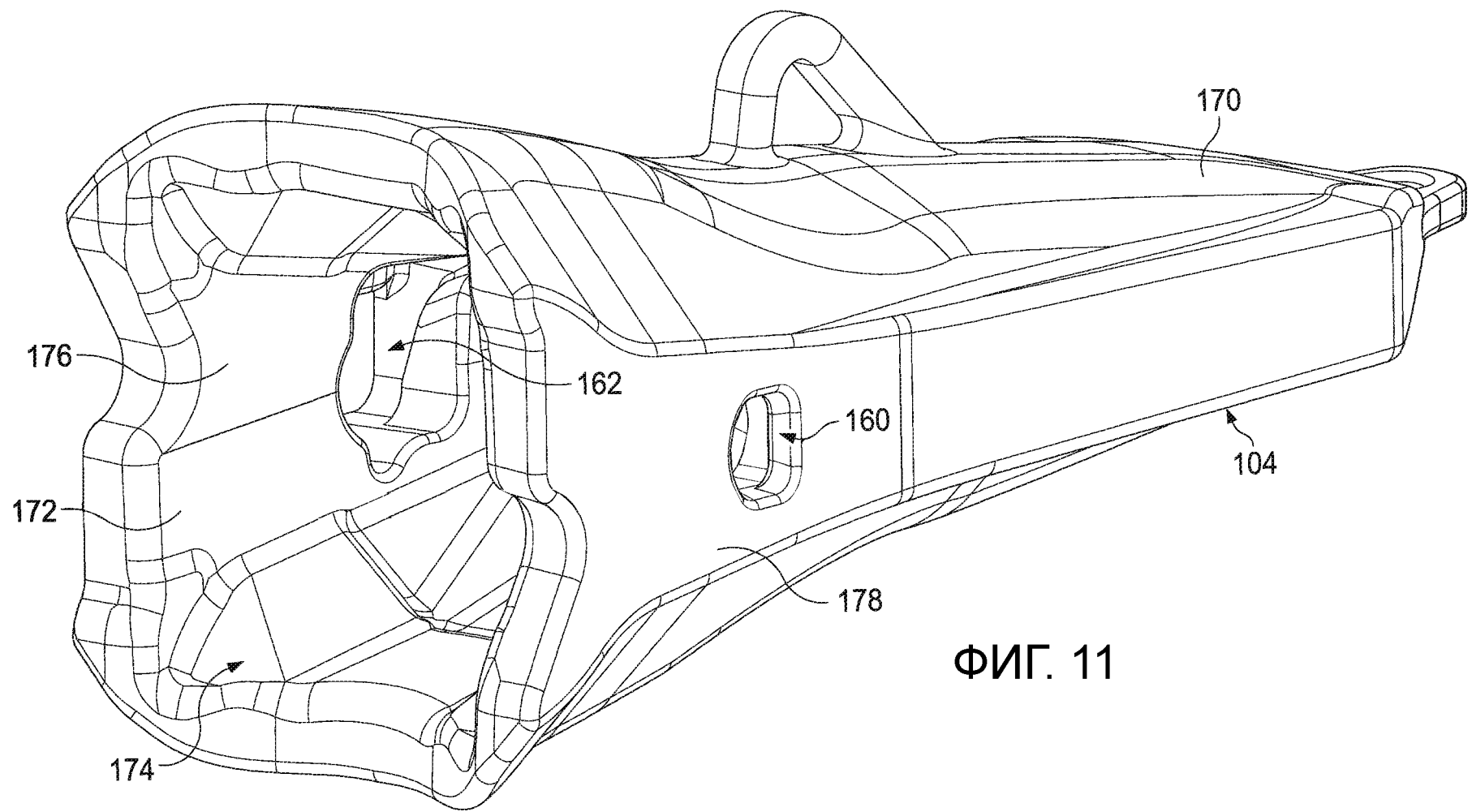
ФИГ. 8



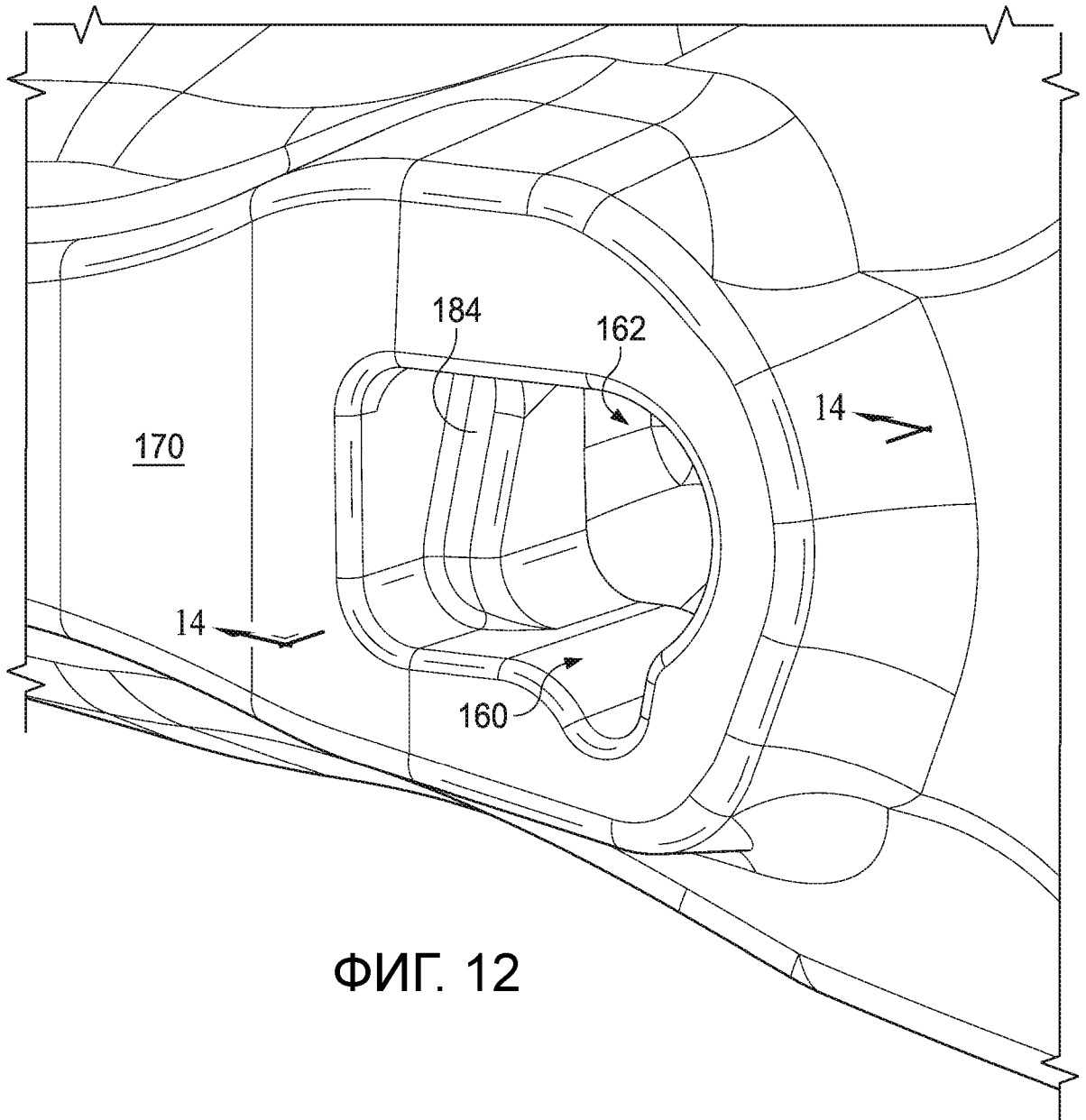
ФИГ. 9



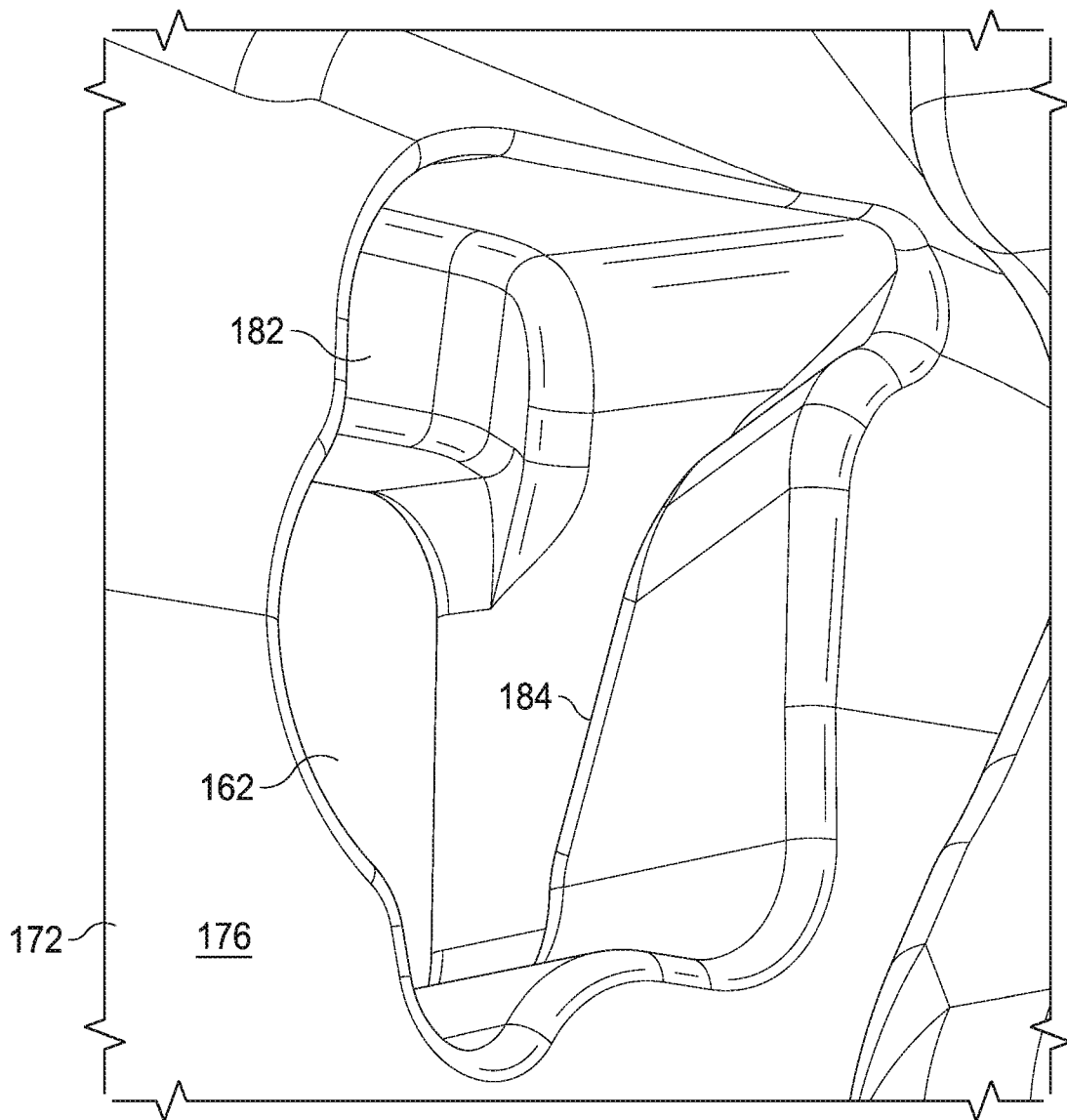
ФИГ. 10



ФИГ. 11

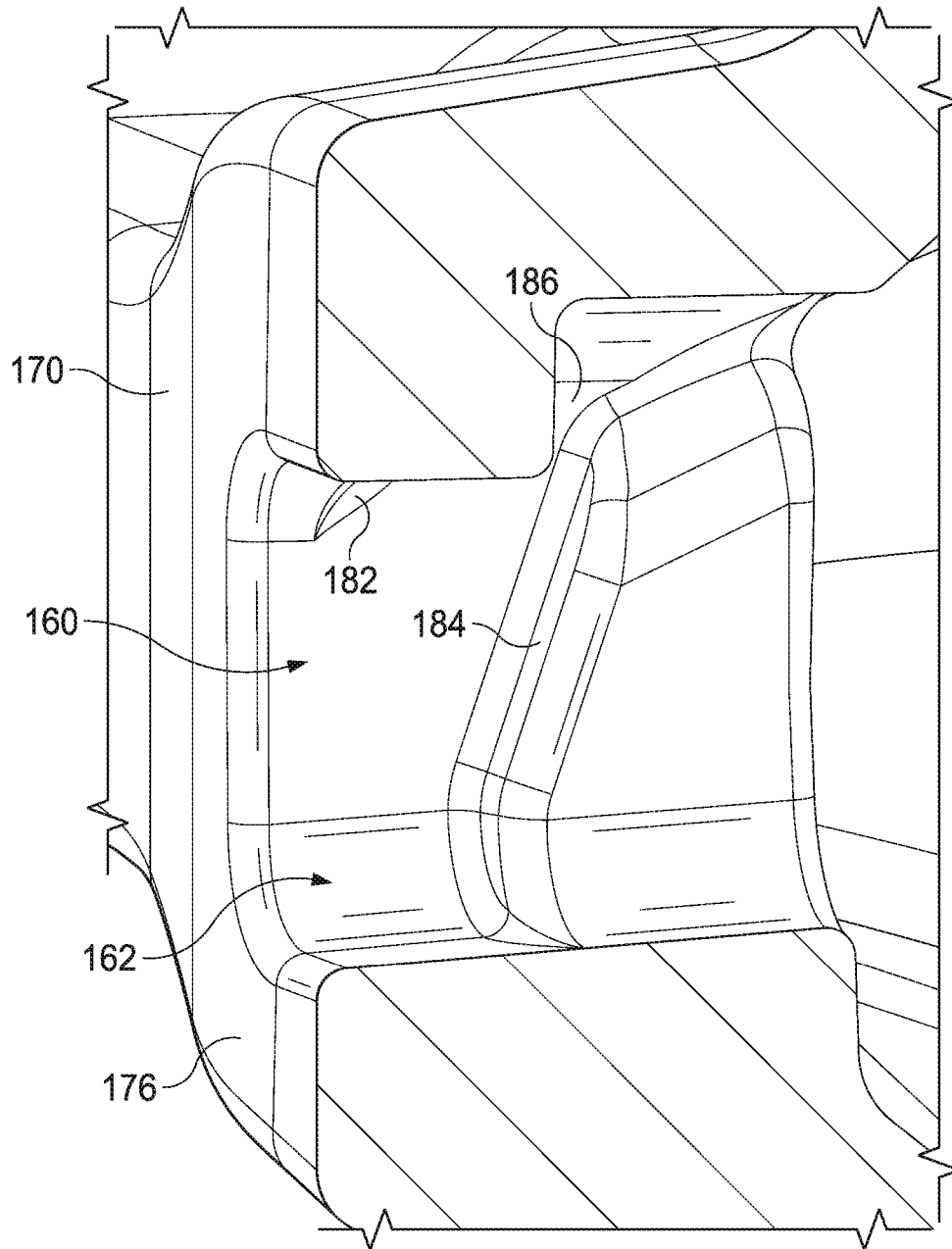


ФИГ. 12

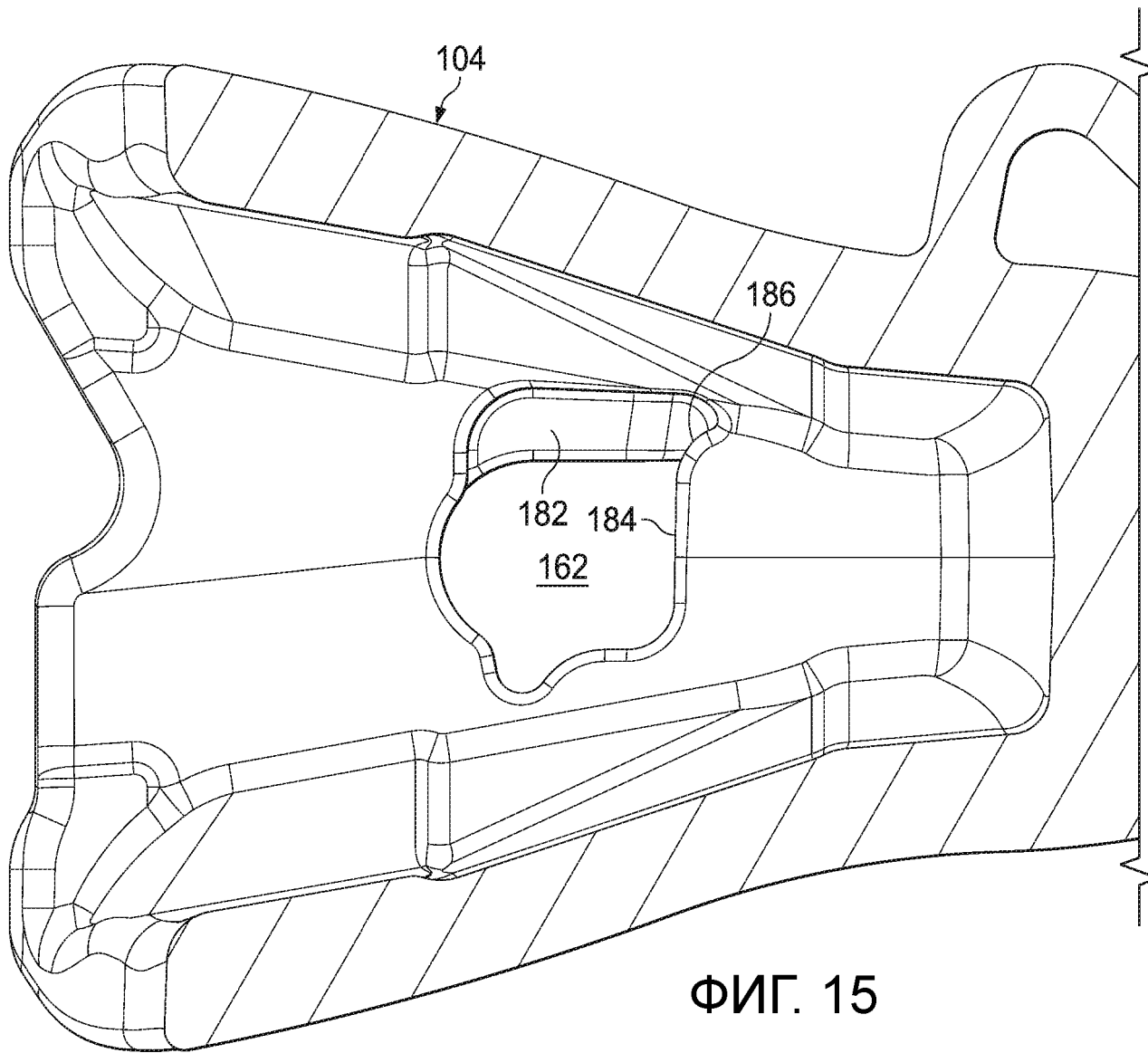


ФИГ. 13

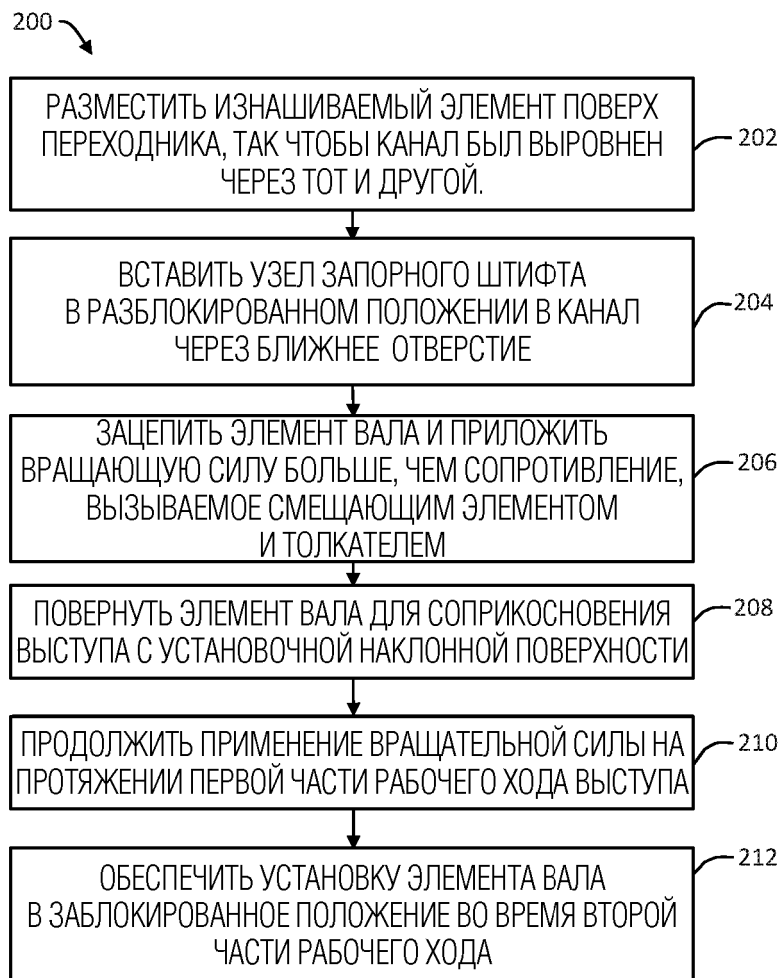




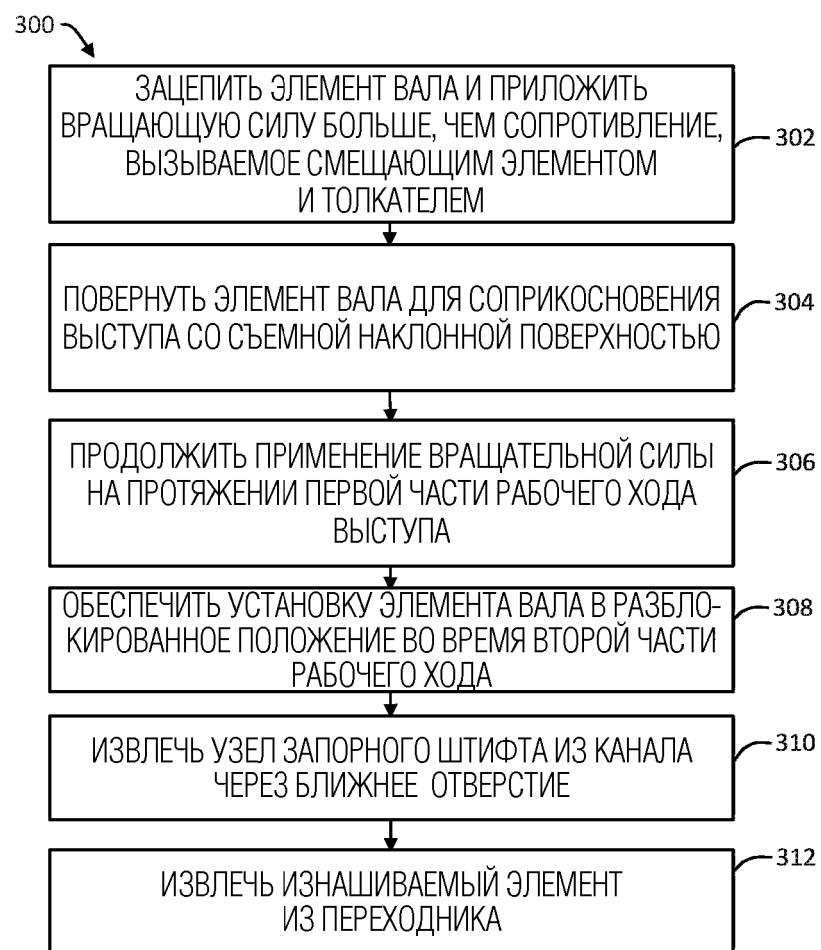
ФИГ. 14



ФИГ. 15



ФИГ. 16



ФИГ. 17

**ОТЧЕТ О ПАТЕНТНОМ ПОИСКЕ**  
(статья 15(3) ЕАПК и правило 42 Патентной инструкции к ЕАПК)

Номер евразийской заявки:

**202391741**

**А. КЛАССИФИКАЦИЯ ПРЕДМЕТА ИЗОБРЕТЕНИЯ:**  
*E02F 9/28 (2006.01)*

Согласно Международной патентной классификации (МПК)

**Б. ОБЛАСТЬ ПОИСКА:**

Просмотренная документация (система классификации и индексы МПК)

E02F 9/28

Электронная база данных, использовавшаяся при поиске (название базы и, если, возможно, используемые поисковые термины)  
Espacenet, ЕАПАТИС, Google Patents

**В. ДОКУМЕНТЫ, СЧИТАЮЩИЕСЯ РЕЛЕВАНТНЫМИ**

Категория*	Ссылки на документы с указанием, где это возможно, релевантных частей	Относится к пункту №
X	WO 2013/033751 A1 (CQMS PTY LTD), 14.03.2013, стр. 17 строка 20 – стр. 18 строка 3 описания, фигуры 2A-2E, 3	1-19
X	KR 101911513 B1 (SUNGBO IND CO LTD), 24.10.2018, фигуры 8a, 8b, 11a, 11b	20, 21
X	US 2014/013635 A1 (CUI KAN), 16.01.2014, параграф [0021] строки 1-19, фиг. 2-8	20, 21
A	RU 2667173 C2, 17.09.2018, весь документ	1-21
A	RU 2683464 C1, 28.03.2019, весь документ	1-21

последующие документы указаны в продолжении

\* Особые категории ссылочных документов:

«А» - документ, определяющий общий уровень техники

«D» - документ, приведенный в евразийской заявке

«E» - более ранний документ, но опубликованный на дату подачи евразийской заявки или после нее

«O» - документ, относящийся к устному раскрытию, экспонированию и т.д.

"P" - документ, опубликованный до даты подачи евразийской заявки, но после даты испрашиваемого приоритета"

«T» - более поздний документ, опубликованный после даты приоритета и приведенный для понимания изобретения

«X» - документ, имеющий наиболее близкое отношение к предмету поиска, порочащий новизну или изобретательский уровень, взятый в отдельности

«Y» - документ, имеющий наиболее близкое отношение к предмету поиска, порочащий изобретательский уровень в сочетании с другими документами той же категории

«&» - документ, являющийся патентом-аналогом

«L» - документ, приведенный в других целях

Дата проведения патентного поиска: **26/07/2023**

Уполномоченное лицо:  
Заместитель начальника отдела механики,  
физики и электротехники

  
М. Н. Юсупов