

(19)



Евразийское
патентное
ведомство

(21) 202391785 (13) A1

(12) ОПИСАНИЕ ИЗОБРЕТЕНИЯ К ЕВРАЗИЙСКОЙ ЗАЯВКЕ

(43) Дата публикации заявки
2023.08.04

(22) Дата подачи заявки
2020.12.16

(51) Int. Cl. E21B 33/10 (2006.01)
E21B 33/14 (2006.01)
E21B 47/005 (2012.01)

(54) СПОСОБЫ ОПРЕДЕЛЕНИЯ ПОЛОЖЕНИЯ СБРАСЫВАЕМОГО ОБЪЕКТА В СТВОЛЕ СКВАЖИНЫ

(86) PCT/RU2020/000694

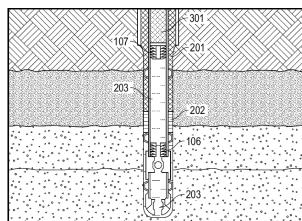
(87) WO 2022/131951 2022.06.23

(71) Заявитель:
ШЛЮМБЕРГЕР ТЕКНОЛОДЖИ Б.В.
(NL)

(72) Изобретатель:
Демидов Демид Валерьевич, Коркин
Роман Владимирович, Бадажков
Дмитрий Викторович (RU)

(74) Представитель:
Медведев В.Н. (RU)

(57) Во время операции цементирования в режиме реального времени можно определить положение сбрасываемого объекта (например, цементировочной пробки или продавочной цементировочной пробки) в обсаженном стволе скважины. На буровой площадке установлена система сбора данных о давлении, на устье скважины установлен датчик давления и размещен расходомер для измерения расхода вытесняемой жидкости. Вытеснение жидкости приводит к продвижению сбрасываемого объекта через обсадную колонну в требуемое положение. Во время вытеснения данные о давлении и данные о расходе передают в систему сбора данных о давлении и расходомер соответственно. Данные о давлении и расходе обрабатывают математически для получения импульсов давления и/или отражений импульсов. Данные о расходе жидкости и данные о давлении обрабатывают путем создания спектрограммы давления на устье скважины, преобразованной в импульсы. Затем импульсы сравнивают с импульсами меры труб, что позволяет выполнять коррекцию глубины сбрасываемого объекта.



A1

202391785

202391785

A1

ОПИСАНИЕ ИЗОБРЕТЕНИЯ

2420-578523EA/072

СПОСОБЫ ОПРЕДЕЛЕНИЯ ПОЛОЖЕНИЯ СБРАСЫВАЕМОГО ОБЪЕКТА В СТВОЛЕ СКВАЖИНЫ

Область техники

[0001] Настоящее описание в целом относится к операциям цементирования. В частности, описание относится к использованию импульсов давления для определения положений прочистных и продавочных цементировочных пробок внутри обсадной колонны и в бурильных трубах.

Предпосылки создания изобретения

[0002] При строительстве подземных скважин во время и после бурения обычно используют трубчатый корпус, такой как хвостовик или обсадная колонна, закрепленный цементом, закачанным в затрубное пространство вокруг наружной поверхности трубчатого корпуса. Цемент используют для поддержания трубчатого корпуса и для обеспечения изоляции различных продуцирующих жидкости зон, через которые проходит скважина. С помощью последней функции можно предотвратить перекрестное загрязнение жидкостей из разных горизонтов. Например, цемент предотвращает проникновение пластовых жидкостей на уровень грунтовых вод и загрязнение питьевой воды или предотвращает попадание в скважину воды вместо нефти или газа. Более того, цементное кольцо предотвращает коррозию трубчатого корпуса.

[0003] В этой отрасли процесс закачивания цементной суспензии называется первичным цементированием. В большинстве операций первичного цементирования используют способ цементирования с двумя цементировочными пробками. На Фиг. 1 показана типичная конфигурация **100** буровой площадки для операции первичного цементирования. Цементировочная головка **101** расположена на поверхности, а обсадную колонну **103** опускают в ствол **102** скважины. По мере опускания обсадной колонны **103** в ствол **102** скважины внутреннее пространство обсадной колонны заполняется промывочной жидкостью **108**. Обсадную колонну центрируют в стволе скважины центраторами **104**, прикрепленными к наружной поверхности обсадной колонны. Центраторы размещают на критических секциях обсадной колонны, чтобы избежать прихвата при спуске обсадной колонны в скважину. Кроме того, они удерживают обсадную колонну в центре ствола скважины и обеспечивают укладку равномерного цементного кольца в затрубном пространстве между обсадной колонной и стволом скважины. Нижний конец обсадной колонны защищен направляющим башмаком **105** и муфтой **109** с обратным клапаном. Направляющие башмаки представляют собой устройства конической формы, обычно с пулевидным концом, которые направляют обсадную колонну к центру скважины, чтобы свести к минимуму столкновения с неровными краями или размыты во время установки. Направляющий башмак отличается от муфты с обратным клапаном тем, что в нем нет обратного клапана. Обратный клапан в муфте с обратным клапаном может предотвращать обратный поток жидкостей или их

перетекание по типу сообщающихся сосудов (U-tube эффект) из затрубного пространства в обсадную колонну. Внутри цементировочной головки **101** находятся нижняя цементировочная пробка **106** и верхняя цементировочная пробка **107**. Цементировочные пробки, также называемые цементировочными скребковыми пробками, скребковыми пробками или прочистными пробками, представляют собой эластомерные устройства, которые обеспечивают физический барьер между разными жидкостями, перекачиваемыми через внутреннее пространство обсадной колонны. Большинство цементировочных пробок изготовлены из литого алюминиевого корпуса с формованными резиновыми ребрами, которые обеспечивают равномерное движение через трубы.

[0004] Цели операции первичного цементирования заключаются в удалении промывочной жидкости из внутреннего пространства обсадной колонны и ствола скважины, размещении цементной суспензии в затрубном пространстве и заполнении внутреннего пространства обсадной колонны вытесняющей жидкостью, такой как соляной раствор или вода. Нижняя цементировочная пробка **106** отделяет цементную суспензию от промывочной жидкости, а верхняя цементировочная пробка **107** отделяет цементную суспензию от вытесняющей жидкости.

[0005] Как правило, цементные суспензии и промывочные жидкости химически несовместимы. Смешивание жидкостей может приводить к образованию более вязкой или гелеобразной массы на границе раздела, которую сложно удалять из ствола скважины, что может затруднять формирование однородного цементного кольца по всему объему затрубного пространства. Таким образом, помимо скребковых пробок для обеспечения разделения жидкостей инженеры также применяют и химические средства. Между цементной суспензией и промывочной жидкостью можно закачивать химические промывочные жидкости и буферные жидкости. Эти жидкости обладают дополнительным преимуществом, которое заключается в том, что они очищают поверхности обсадной колонны и породы, что помогает добиться хорошего связывания с цементом.

[0006] На Фиг. 2 показаны химическая промывочная жидкость **201** и буферная жидкость **202**, которые закачивают между промывочной жидкостью **103** и нижней цементировочной пробкой **106**. Цементная суспензия **203** следует за нижней цементировочной пробкой. Нижняя цементировочная пробка имеет мембрану, которая разрывается при достижении низа обсадной колонны, позволяя цементной суспензии проходить через нижнюю цементировочную пробку и попадать в затрубное пространство (Фиг. 3).

[0007] После закачивания достаточного объема цементной суспензии для заполнения кольцевой области между обсадной колонной и стенкой ствола скважины освобождается верхняя цементировочная пробка **107**, за которой следует вытесняющая жидкость **301**. Верхняя цементировочная пробка **107** не имеет мембраны, поэтому при ее посадке гидравлическое сообщение между внутренним пространством обсадной колонны и затрубным пространством прерывается (Фиг. 4). По окончании операции цементирования инженеры ожидают, когда цемент застынет и наберет прочность, что

называется «ожиданием затвердевания цемента» (ОЗЦ). По истечении времени ОЗЦ можно приступать к выполнению дополнительных операций, таких как дальнейшее бурение или перфорирование обсадной колонны.

[0008] Традиционные цементировочные пробки закачивают непосредственно с поверхности, поскольку они проходят только через одну трубу с постоянным внутренним диаметром (ВД). С другой стороны, хвостовики не проходят от поверхности, а вместо этого их опускают в скважину на бурильной колонне на глубину установки. Как правило, хвостовики имеют гораздо больший ВД, чем бурильная колонна. Таким образом, с поверхности невозможно закачать одну цементировочную пробку. Таким образом, продавливание осуществляют с использованием двух пробок. Одна пробка, называемая продавочной цементировочной пробкой, находится в поверхностном оборудовании для цементирования. Вторая пробка крепится либо к нижней части спускного инструмента хвостовика в сборе, либо к верхней части спускного инструмента хвостовика в сборе. Вторая пробка называется прочистной пробкой хвостовика.

[0009] После закачивания цемента в хвостовик и бурильную колонну продавочную цементировочную пробку (сбрасываемый объект) освобождают от поверхностного оборудования для цементирования. По достижении верхней части хвостовика продавочная цементировочная пробка фиксируется в прочистной пробке хвостовика. После этого и продавочная цементировочная пробка, и прочистная пробка хвостовика становятся единым разделителем между цементной суспензией и вытесняющей жидкостью. Эту схему можно наблюдать в скважинах удаленной досягаемости и в задачах по многоступенчатому цементированию.

[0010] Дополнительную информацию о цементировочных пробках, продавочных цементировочных пробках и операциях первичного цементирования можно найти в следующих публикациях: Leugemors E et al.: *Cementing Equipment and Casing Hardware*, Nelson EB, Guillot D (eds.): *Well Cementing-2nd Edition*, Houston, Schlumberger (2006) 343-458. Piot B, Cuvillier G: *Primary Cementing Techniques*, Nelson EB, Guillot D (eds.): *Well Cementing-2nd Edition*, Houston, Schlumberger (2006) 459-501. Trogus M: *Studies of Cement Wiper Plugs Suggest New Deepwater Standards*, публикация SPE/IADC-173066-MS, представленная на конференции SPE/IADC Drilling Conference and Exhibition, г. Лондон, Великобритания, 17-19 марта 2015 г.

[0011] Возможны отклонения от идеальной операции цементирования, описанной выше. К возможным причинам относятся неровности стенок ствола скважины, ведущие к неточным расчетам вытесняющего объема жидкости, колебания производительности насоса, различия между номинальной и фактической геометрией обсадной колонны, поглощение, деформация обсадной колонны и утечка жидкости. Учитывая эти неопределенности, операторы и инженеры заинтересованы в том, чтобы обеспечить мониторинг положений цементировочной пробки в режиме реального времени, а также определение высоты подъема цемента (ВПЦ) в затрубном пространстве.

Краткое описание сущности

[0012] В одном аспекте варианты осуществления относятся к способам определения положения сбрасываемого объекта внутри обсадной колонны. Обсадную колонну устанавливают в ствол скважины, во время чего жидкость в стволе скважины попадает во внутреннее пространство обсадной колонны и заполняет его. Затем внутри обсадной колонны размещают сбрасываемый объект. Сбрасываемый объект может представлять собой верхнюю цементирующую пробку, нижнюю цементирующую пробку или продавочную цементирующую пробку. Затем за сбрасываемым объектом закачивают жидкость, в результате чего сбрасываемый объект продвигается по внутреннему пространству обсадной колонны в требуемое положение.

[0013] Данные о давлении, данные о расходе жидкости регистрируют и передают в систему сбора данных. Затем данные о давлении и данные о расходе жидкости математически обрабатывают для получения спектрограммы давления на устье скважины, которую преобразуют в импульсы. Импульсы сравнивают с импульсами меры труб для определения правильной глубины сбрасываемого объекта.

Краткое описание графических материалов

[0014] На Фиг. 1 показана типичная конфигурация буровой площадки во время операции цементирования.

[0015] На Фиг. 2 показан процесс выполнения операции цементирования. Нижняя цементирующая пробка была освобождена и отделяет цементную суспензию от химических промывочных жидкостей, буферных жидкостей и промывочной жидкости.

[0016] На Фиг. 3 показан процесс выполнения операции цементирования. Нижняя цементирующая пробка опустилась на муфту с обратным клапаном. Мембрана в нижней цементирующей пробке разрывается, позволяя цементной суспензии попасть в затрубное пространство между обсадной колонной и стенкой ствола скважины.

[0017] На Фиг. 4 показана завершенная операция цементирования. Цементная суспензия заполняет затрубное пространство, обе цементирующие пробки опустились на муфту с обратным клапаном, а внутреннее пространство обсадной колонны заполнено вытесняющей жидкостью.

[0018] Фиг. 5 представляет собой иллюстрацию конфигурации скважины для применения раскрытых способов на практике.

[0019] На Фиг. 6 показан малошумный частотный спектр мощности во время операции цементирования.

[0020] На Фиг. 7 показан зашумленный частотный спектр мощности во время операции цементирования.

[0021] На Фиг. 8 показаны измеренные импульсы давления, которые хорошо согласуются с импульсами, ожидаемыми согласно волюметрическому расчету.

[0022] На Фиг. 9 показаны измеренные импульсы давления, которые плохо согласуются с импульсами, ожидаемыми согласно волюметрическому расчету.

Подробное описание

[0023] Прежде всего, следует отметить, что при разработке любого такого

фактического варианта осуществления необходимо проверять многочисленные конкретные варианты его реализации, чтобы достичь конкретных целей разработчика, таких как соответствие системным и коммерческим ограничениям, которые различаются для разных вариантов реализации. Более того, следует понимать, что несмотря на возможную сложность и продолжительность такой разработки, ее результат станет рутинным процессом для специалистов в данной области, которые могут воспользоваться преимуществами настоящего изобретения. Кроме того, использованная/описанная в настоящем документе композиция может также содержать некоторые компоненты, отличные от указанных. В кратком описании сущности и в настоящем подробном описании каждое числовое значение следует сначала читать в сопряжении с термином «приблизительно» (если в явной форме отсутствует в тексте), а в дальнейшем - без такого термина, если контекстом не определено иное. Следует также понимать, что в кратком описании сущности и в настоящем подробном описании при указании или описании диапазонов полезных, подходящих или т. п. концентраций подразумевают любые концентрации в пределах этого диапазона, включая конечные точки. Например, «диапазон от 1 до 10» означает указание на все возможные числа в непрерывном множестве от приблизительно 1 до приблизительно 10. Таким образом, даже если в пределах этого диапазона в явном виде указаны или подразумеваются конкретные точки данных либо не указаны и не подразумеваются никакие точки данных, следует понимать, что авторы изобретения учитывают и понимают, что все точки данных в пределах этого диапазона необходимо рассматривать как заданные и что авторы изобретения обладают знаниями обо всем диапазоне и всех точках в пределах этого диапазона.

[0024] Настоящее описание относится к определению положения сбрасываемых объектов в обсадной колонне или хвостовике во время операции цементирования скважины. Сбрасываемые объекты могут содержать в себя верхние или нижние цементировочные пробки или продавочные цементировочные пробки.

[0025] В одном аспекте варианты осуществления относятся к способам определения положения сбрасываемого объекта внутри обсадной колонны. Обсадную колонну устанавливают в ствол скважины, во время чего жидкость в стволе скважины попадает во внутреннее пространство обсадной колонны и заполняет его. Затем внутри обсадной колонны размещают сбрасываемый объект. Сбрасываемый объект может представлять собой верхнюю цементировочную пробку, нижнюю цементировочную пробку или продавочную цементировочную пробку. Затем за сбрасываемым объектом закачивают жидкость, в результате чего сбрасываемый объект продвигается по внутреннему пространству обсадной колонны в требуемое положение.

[0026] Данные о давлении, данные о расходе жидкости регистрируют и передают в систему сбора данных. Затем данные о давлении и данные о расходе жидкости математически обрабатывают для получения спектрограммы давления на устье скважины, которую преобразуют в импульсы. Импульсы сравнивают с импульсами меры труб для определения правильной глубины сбрасываемого объекта.

[0027] Раскрытые в настоящем документе способы и измерения можно выполнять в режиме реального времени во время операции цементирования. Возможность определять местоположения сбрасываемых объектов в режиме реального времени позволяет операторам принимать мгновенные решения в отношении хода операции, например, решения о продолжении или прекращении продавливания, объемах закачиваемой в ствол скважины жидкости и скоростей закачивания.

[0028] Способ и система определения местоположения стационарных скважинных объектов, отражающих гидравлический сигнал, раскрыты в заявке на патент WO 2018/004369. Контроль скважины основан на кепстральном анализе данных о давлении, зарегистрированных на устье скважины. Он предназначен для определения положения стационарных скважинных объектов, которые отражают гидравлический сигнал. Датчик давления регистрирует гидравлический сигнал, а затем происходит обработка данных о давлении для определения свойств, таких как значения времени отражения трубных волн. Одним (но не единственным) способом получения такой информации является кепстральный анализ. Этот анализ широко используется в различных сферах применения, например для контроля операций гидроразрыва пласта. Кепстрограмма позволяет обнаруживать объекты, отражающие гидравлический сигнал. Для операций гидроразрыва пласта в этом способе используют источники гидравлических сигналов, включая эффект гидравлического удара, шумы от работы поверхностных или погружных насосов и случаи перфорации.

[0029] В патенте США 6,401,814 описан способ определения местоположения цементировочной пробки в подземной скважине во время операций цементирования с помощью отражений импульсов давления. После генерации импульсы давления передаются через вытесняющую жидкость, отражаются от цементировочной пробки и, наконец, принимаются датчиком давления. Местоположение пробки рассчитывают на основании времени отражения и скорости импульсов давления в данной среде. Способ генерации и передачи импульса давления через жидкость в обсадной колонне содержит мгновенное открытие клапана, установленного в трубопроводе скважины. Другие способы генерации импульсов давления включают в себя пневмопушку, изменение частоты вращения двигателя насоса или отключение насоса.

[0030] В патенте США 4,819,726 описан способ указания положения цементировочной скребковой пробки до ее прибытия на забой. В нем используется устройство, которое включает в себя секцию колонны труб с внутренним срезаемым временным средством ограничения движения цементировочной скребковой пробки через секцию колонны труб. Прибытие цементировочной пробки в срезаемое временное средство ограничения в колонне труб регистрируется по повышению давления в колонне труб на поверхности и отслеживается датчиком давления.

[0031] В патенте США 9,546,548 описаны устройство и способ использования для анализа цементного кольца на основании распространения акустических волн. Используют устройство обнаружения акустических волн, содержащее оптоволоконный

кабель, протянутый вниз в скважину, оптический источник и систему сбора данных. Акустический источник формирует продольную волну в обсадной колонне. Давление в затрубном пространстве определяют по мере застывания цементной суспензии, и это давление сравнивают с максимальным пластовым давлением в качестве показателя того, застыл ли цемент и набрал ли он достаточную прочность для поддержания эффективного уплотнения между пластом и обсадной колонной по затрубному пространству.

[0032] В РСТ/RU2019/000600 описан способ для определения положения сбрасываемого объекта (например, цементирующей пробки или продажной цементирующей пробки) в обсаженном стволе скважины в режиме реального времени во время операции цементирования. Он содержит установку системы сбора данных о давлении на буровой площадке и датчика давления на устье скважины. Когда сбрасываемый объект продвигается по обсадной колонне, он встречает области с положительным или отрицательным изменением размера внутреннего поперечного сечения. При прохождении через области сбрасываемый объект генерирует импульсы давления. Датчик давления обнаруживает импульс давления и связанные с ним отражения, а сигналы математически обрабатывают для определения положения сбрасываемого объекта. Однако скорость импульса давления во время вытеснения сбрасываемого объекта неизвестна, и ее можно измерить только после завершения операции цементирования или оценить косвенно с неизвестной точностью. Следовательно, кепстральный анализ высокочастотных данных о давлении, описанный в РСТ/RU2019/000600, обеспечивает только значения времени распространения импульсов до сбрасываемого объекта и обратно, которые нельзя легко преобразовать в расстояние от устья скважины до сбрасываемого объекта в режиме реального времени.

[0033] Настоящее описание представляет способы определения положения сбрасываемого объекта в стволе скважины в режиме реального времени при выполнении операций цементирования хвостовика или обсадной колонны. Традиционно положение пробки можно отслеживать посредством так называемого волюметрического метода, т. е. деления объема вытесненной жидкости на площадь поперечного сечения обсадной колонны. Вытесненный объем можно измерить с помощью поверхностного расходомера или посредством подсчета числа ходов цементирующего насоса. Площадь поперечного сечения обсадной колонны можно рассчитать на основании внутреннего диаметра обсадной колонны. Этот способ контроля положения цементирующей пробки на основе отслеживания закачиваемого объема здесь и далее будет называться «волюметрическим методом».

[0034] В описанных в настоящей заявке способах импульсы давления генерируются установкой цементирующего насоса или при прохождении цементирующей пробки через соединения муфт обсадной колонны, где имеет место изменение внутреннего диаметра обсадной колонны.

[0035] Волюметрическая оценка глубины пробки может быть неточной по причине нескольких источников ошибок, включая неопределенность расхода, неопределенность

диаметра обсадной колонны, сжимаемость жидкости и температурное расширение. Кроме того, импульсы давления, не относящиеся к перемещению сбрасываемого объекта, могут являться результатом шума или изменения расхода насоса. В результате фактические положения цементирующей пробки и верхней границы цементного кольца могут отличаться от традиционных волюметрических расчетов. Соответственно, в этой области техники существует потребность в способах контроля положений цементирующей пробки и верхней границы цементного кольца во время операции цементирования для своевременного выявления возможных проблем и принятия мер по их устранению.

[0036] Описываемые в настоящем документе способы содержат анализ «интервала времени» для оценки минимальной задержки по времени между импульсами в разные интервалы времени и последующего обнаружения пиков, которые имеют задержку по времени, превышающую минимальную. Вместо простой корреляции между ожидаемыми и обнаруженными пиками описанные в настоящем документе способы сравнивают два бинарных вектора, отображающих наличие импульсов в заданный момент времени, с наличием близлежащих соединений обсадной колонны для оцениваемой скорости пробки. Ожидаемые импульсы рассчитывают для предполагаемой скорости пробки (которая отличается от волюметрической на величину поправочного коэффициента $\approx 0,9-1,1$), а затем ожидаемый бинарный вектор сравнивают с наблюдаемым. Это сравнение выполняют для разных поправочных коэффициентов для того, чтобы вычислить наилучший коэффициент. Сравнение бинарных векторов пиков в конкретный интервал времени с наличием или отсутствием пиков (1 или 0) позволяет значительно снизить шум, поступающий из других источников.

[0037] В описанном способе используется сборный узел (Фиг. 5), который содержит ствол скважины **102**, введенную в ствол скважины заполненную жидкостью обсадную колонну **103**, датчик давления **501**, установленный на поверхности (на устье скважины или цементирующей головке), систему сбора данных **502** для регистрации данных о давлении и по меньшей мере один насос **503** (со счетчиком **507** расхода насоса), соединенный с обсадной колонной через цементирующую головку **101**. Импульсы давления можно регистрировать в диапазоне частот от 20 до 2000 Гц. После генерации импульс **504** давления может распространяться в заполненном жидкостью стволе скважины и отражаться от различных объектов. Отражающие импульс объекты представляют собой любые физические или геометрические изменения в стволе скважины и обсадной колонне, которые могут без ограничений включать в себя подвижные объекты, такие как цементирующая пробка **107**, границы между верхом цементного кольца и жидкостью или стационарные объекты, такие как посадочная муфта **505**, хвостовик, обратный клапан, забой **506**, трещины и пустоты. Распространение и отражение импульса могут повторяться несколько раз до их полного ослабления. Отражения импульсов от различных объектов обнаруживаются датчиком давления, установленным на поверхности, и данные фиксируются системой сбора данных. Затем зарегистрированные данные о давлении обрабатываются с использованием математического алгоритма с получением

значений времени отражения от различных объектов.

[0038] Специалистам в данной области будет понятно, что раскрытые способы могут дополнительно содержать размещение нижней цементировочной пробки внутри обсадной колонны. Цементную суспензию можно закачивать за нижней цементировочной пробкой. Нижняя цементировочная пробка может продвигаться по внутреннему пространству обсадной колонны и проходить через по меньшей мере одну область с отрицательным или положительным изменением размера внутреннего поперечного сечения, генерируя таким образом импульс давления. Для обнаружения импульса давления и передачи данных о давлении в систему сбора данных о давлении можно использовать по меньшей мере один датчик давления. Данные о давлении можно обработать математическими средствами и определить положение нижней цементировочной пробки. Контроль нижней цементировочной пробки может проводиться по меньшей мере до запуска верхней цементировочной пробки.

Пример

[0039] Следующий пример служит в качестве дополнительной иллюстрации изобретения.

[0040] В описанном в настоящем документе способе применяют высокочастотный мониторинг давления. Сигнал давления фильтруют и анализируют с помощью «спектрограммы в пределах интервала времени». Частотный спектр мощности позволяет обнаружить импульсы давления. Эти импульсы генерируются, когда цементировочная пробка или продавочная цементировочная пробка проходит через соединения муфт обсадной колонны (Фиг. 6). Скорость закачивания обозначена пунктирной линией, а спектрограмма давления на устье скважины - сплошной линией. Задержка по времени между импульсами с высокой амплитудой зависит от скорости закачивания вытесняющей жидкости и расстояния (интервала) между соединениями обсадной колонны.

[0041] Анализ соответствующей спектрограммы и мера труб позволяют отслеживать верхнюю пробку во время операции цементирования. Однако этот способ имеет несколько ограничений. Одно из ограничений - это эффект U-образной трубы, когда в течение первых минут операции пробка свободно падает в ствол скважины. В течение этого периода на устье скважины наблюдается разряжение и давление близко к нулю, и, соответственно, невозможно выполнить анализ спектра давления на устье скважины. Другое ограничение возникает, когда импульсы давления генерируются по причине быстрого изменения скорости закачивания или генерируются дополнительные импульсы давления, связанные с шумом насоса и не относящиеся напрямую к перемещению пробки. Все эти «паразитные» импульсы могут иметь схожие или более высокие амплитуды по сравнению с импульсами давления от прохождения пробки через муфту обсадной колонны. Эти факторы затрудняют прямой подсчет и делают его практически невозможным при измерениях в режиме реального времени с зашумленной спектральной плотностью мощности.

[0042] Пример зашумленной спектральной плотности мощности представлен на

Фиг. 7. Здесь видны всего несколько пиков, относящихся к соединениям обсадной колонны, тогда как большинство из них не видны. При этом присутствуют мощные пики в интервале времени между 4000 и 5000 с, когда скорость закачивания равна нулю. Как и на Фиг. 6, скорость закачивания обозначена пунктирной линией, а спектрограмма давления на устье скважины - сплошной линией.

[0043] Чтобы избежать неправильной расшифровки спектральной плотности мощности, использовали следующий подход. Применяли интеллектуальный алгоритм обнаружения пиков, в соответствии с которым поиск пиков выполняли в пределах интервала времени. Каждый интервал времени соответствует интервалу глубины, который содержит по меньшей мере 8-12 соединений обсадной колонны. Глубину пробки оценивают с использованием волюметрического метода. Затем в пределах этого интервала глубины на спектрограмме выполняют поиск таких пиков, задержка времени между которыми не должна быть короче типичного расстояния между соединениями обсадной колонны, поделенного на прогнозируемую скорость пробки. Если такой пик имеется, значение сигнала равно единице (1) в заданный момент времени; в противном случае значение равно нулю (0). Смещение от одного интервала времени к другому выполняют в моменты времени, соответствующие глубине от двух до трех соединений обсадной колонны. В данном случае можно обнаружить случайным образом расположенные шумовые пики и в большинстве случаев исключить их за счет ограничения задержки по времени. При этом могут по-прежнему оставаться некоторые «паразитные» пики (содержащие сигналы нуля (0) и единицы (1)), однако их влияние не будет критическим, поскольку главным образом будут рассматривать только ожидаемые пики.

[0044] Кроме того, могут подсчитываться большие скачки, возникающие в результате быстрого изменения расхода закачивания или других событий, однако учитываются только те из них, которые имеют те же коэффициенты (1), что и все другие пики давления, относящиеся к сигналу. Таким образом, учитывая, что количество таких скачков значительно ниже количества соединений обсадной колонны, посторонние скачки не будут влиять на точность измерения.

[0045] Эти пики, обнаруженные на спектрограмме, можно дополнительно сравнить в пределах интервала времени с пиками, возникающими на соединениях обсадной колонны, причем моменты времени рассчитывают следующим образом:

$$t_i = \frac{\Delta L_i}{cv(t)},$$

где ΔL_i - расстояние между соединениями обсадной колонны i и $i + 1$ (фактически длина обсадной колонны i), $v(t)$ - значение волюметрически рассчитанной скорости пробки в данный момент времени и c - поправочный коэффициент (обычно от 0,8 до 1,2, но может быть меньше, если доступна дополнительная информация). Поиск значения поправочного коэффициента также выполняют в пределах интервала времени так, чтобы он изменялся в соответствии с глубиной ствола скважины. Это позволяет создать еще один набор цифровых векторов (по одному для каждого поправочного коэффициента) с

нулями и единицами, где единицы соответствуют ожидаемому времени пересечения соединения.

[0046] Дополнительно первый цифровой вектор (из фактических наблюдаемых пиков) сравнивают с одним из векторов из набора ожидаемых пиков и находят наилучшее совпадение в отношении перекрытия. Такое совпадение указывает на поправочный коэффициент (или набор поправочных коэффициентов, если имеется несколько одинаково хороших совпадений) в заданном интервале времени, т. е. в интервале времени, который соответствует глубине 100-200 метров. Разделение всей работы на интервалы времени позволяет делать более точные прогнозы, так как поправочный коэффициент обычно незначительно отличается в течение времени работы. Затем, учитывая, что поправочный коэффициент позволяет выполнять плавное изменение от одного интервала времени к другому (или от одной глубины к другой, если разница по глубине составляет всего 2-3 длины обсадной колонны или, как правило, 20-30 м), можно накопить достаточное количество данных в отношении поправочного коэффициента, усредняя результаты измерений на разной глубине или оценивая изменение коэффициента с глубиной.

[0047] Следует отметить, что поправочный коэффициент может отличаться в зависимости от множества факторов: неточности расходомера для измерения объема цемента и бурового раствора, неопределенности внутреннего диаметра обсадной колонны, физического влияния давления на сжимаемость бурового раствора, а также температурного расширения. В результате с учетом этих факторов фактический поправочный коэффициент может составлять приблизительно 0,9 вместо 1,0 (особенно в случае бурового раствора на водной основе), что соответствует ошибке в 500 м для скважины глубиной 5000 м.

[0048] На Фиг. 8 и 9 показаны два примера: хорошее совпадение и плохое совпадение. Очевидно, что перекрытие значительно хуже в примере с плохим совпадением, хотя различие в прогнозируемой глубине относительно небольшое - приблизительно 20 м. Ожидаемые пики показаны пунктирной линией, а измеренные пики - сплошной линией.

[0049] Хотя выше были подробно описаны лишь несколько примеров осуществления, специалистам в данной области будет сразу понятно, что возможны многие модификации примеров осуществления без существенного отклонения от настоящего изобретения. Соответственно, предполагается, что все такие модификации должны быть включены в объем настоящего описания, как определено в представленной ниже формуле изобретения.

ФОРМУЛА ИЗОБРЕТЕНИЯ

1. Способ определения положения сбрасываемого объекта внутри обсадной колонны, содержащий:

(i) размещение сбрасываемого объекта внутри внутреннего пространства обсадной колонны;

(ii) закачивание жидкости за сбрасываемым объектом, в результате чего сбрасываемый объект продвигается по внутреннему пространству обсадной колонны в требуемое положение;

(iii) регистрацию данных о давлении, данных о расходе жидкости и передачу данных в систему сбора данных; и

(vi) обработку данных о расходе жидкости и обработку данных о давлении путем получения спектрограммы давления на устье скважины, преобразованной в импульсы, сравнение импульсов с импульсами меры труб и коррекцию глубины сбрасываемого объекта.

2. Способ по п. 1, в котором обработку данных выполняют в момент времени после процесса с переменным давлением, когда сбрасываемый объект начинает двигаться.

3. Способ по п. 1, в котором спектрограмму давления на устье скважины преобразуют в импульсы за счет частотного мониторинга давления.

4. Способ по п. 3, в котором частотный мониторинг давления содержит фильтрацию и анализ данных о давлении с помощью спектрограммы в пределах интервала времени.

5. Способ по п. 3, в котором сравнение преобразованных импульсов с импульсами меры труб выполняют для заданного поправочного коэффициента расхода жидкости при закачивании.

6. Способ по п. 3, в котором создают набор цифровых векторов, по одному для каждого поправочного коэффициента.

7. Способ по п. 6, в котором с помощью цифровых векторов представляют наблюдаемые и ожидаемые пики давления.

8. Способ по п. 3, в котором данные о давлении выбирают только из тех данных, которые имеют задержку по времени, возможную в соответствии с импульсами меры труб и расходом жидкости.

9. Способ по п. 1, в котором коррекция глубины сбрасываемого объекта основана на полученном коэффициенте.

10. Способ по п. 1, в котором сбрасываемый объект представляет собой верхнюю цементирующую пробку, нижнюю цементирующую пробку или продавочную цементирующую пробку.

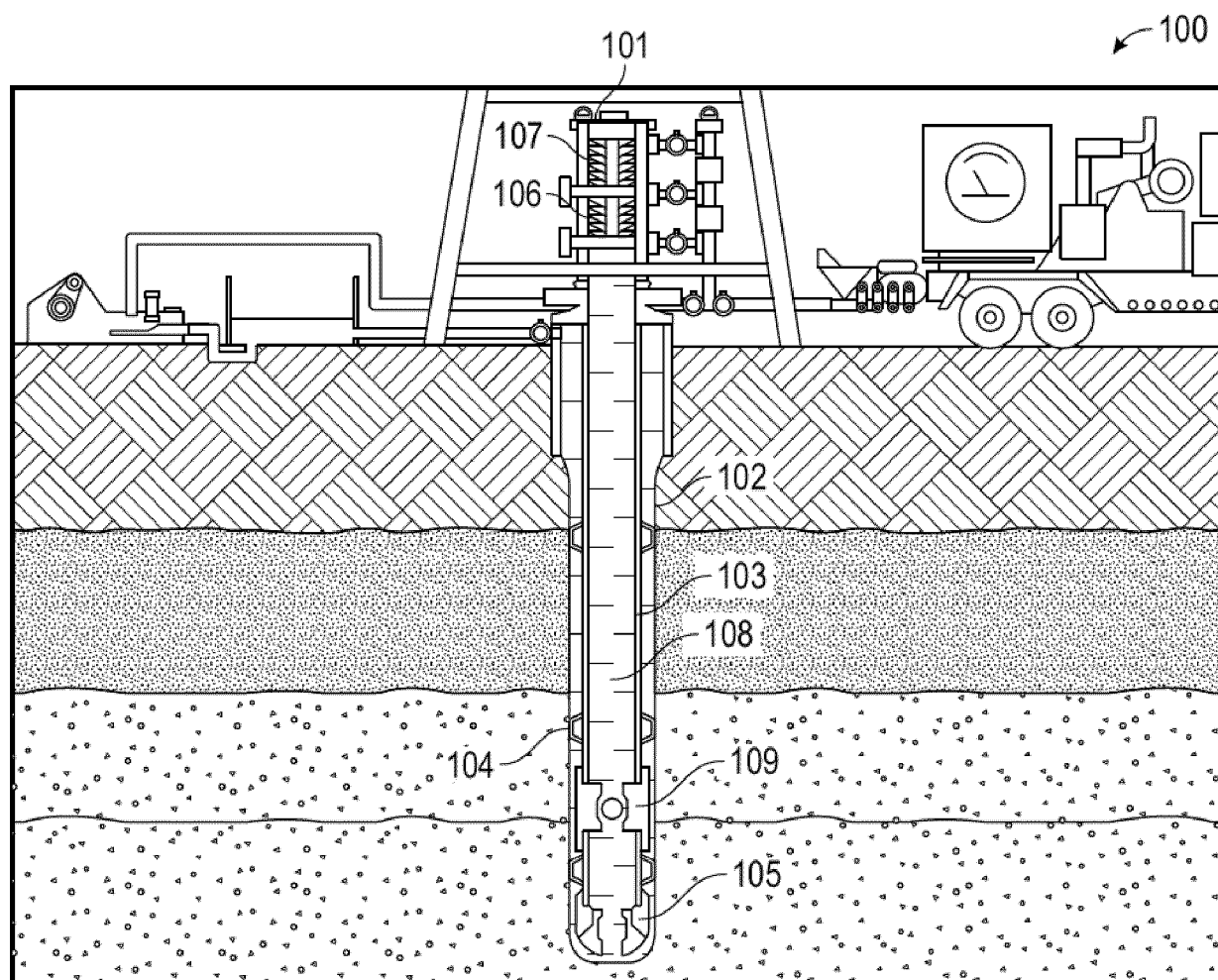
11. Способ по п. 1, в котором источник импульсов давления представляет собой муфты обсадной колонны или шум от нагнетательного насоса.

12. Способ по п. 1, в котором система сбора данных, установленная на буровой площадке, содержит датчик давления для регистрации данных о давлении, расходомер для

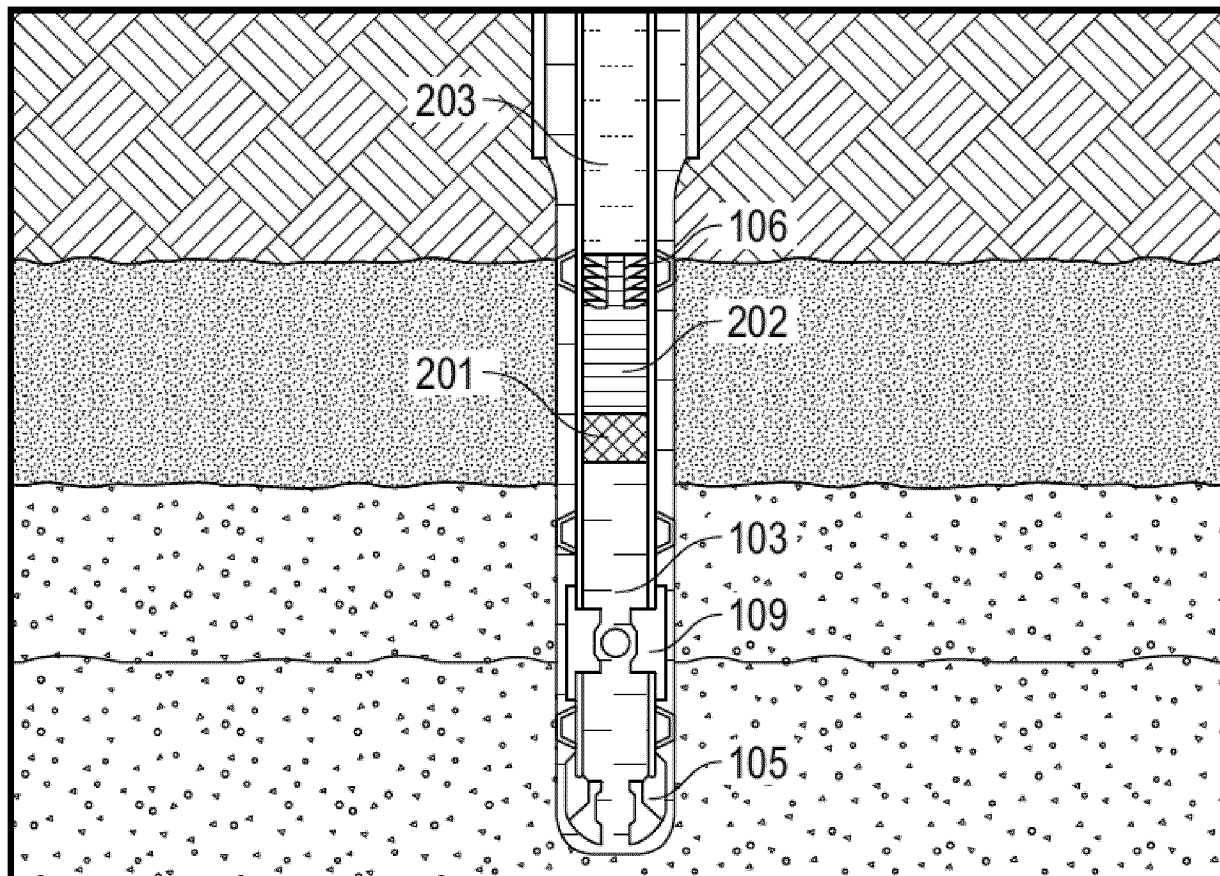
регистрации данных о расходе жидкости и блок обработки данных, установленные на устье скважины.

13. Способ по п. 1, в котором положение сбрасываемого объекта определяют в режиме реального времени.

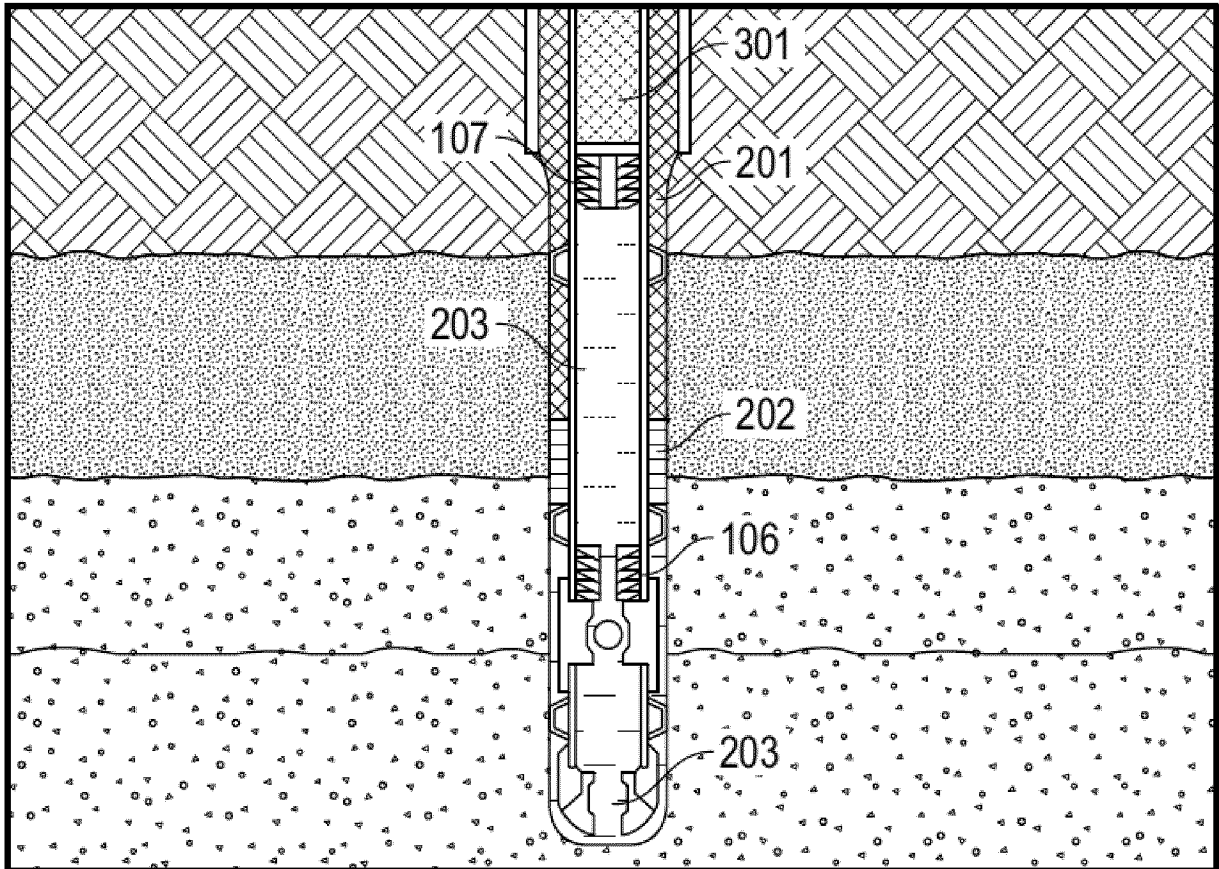
По доверенности



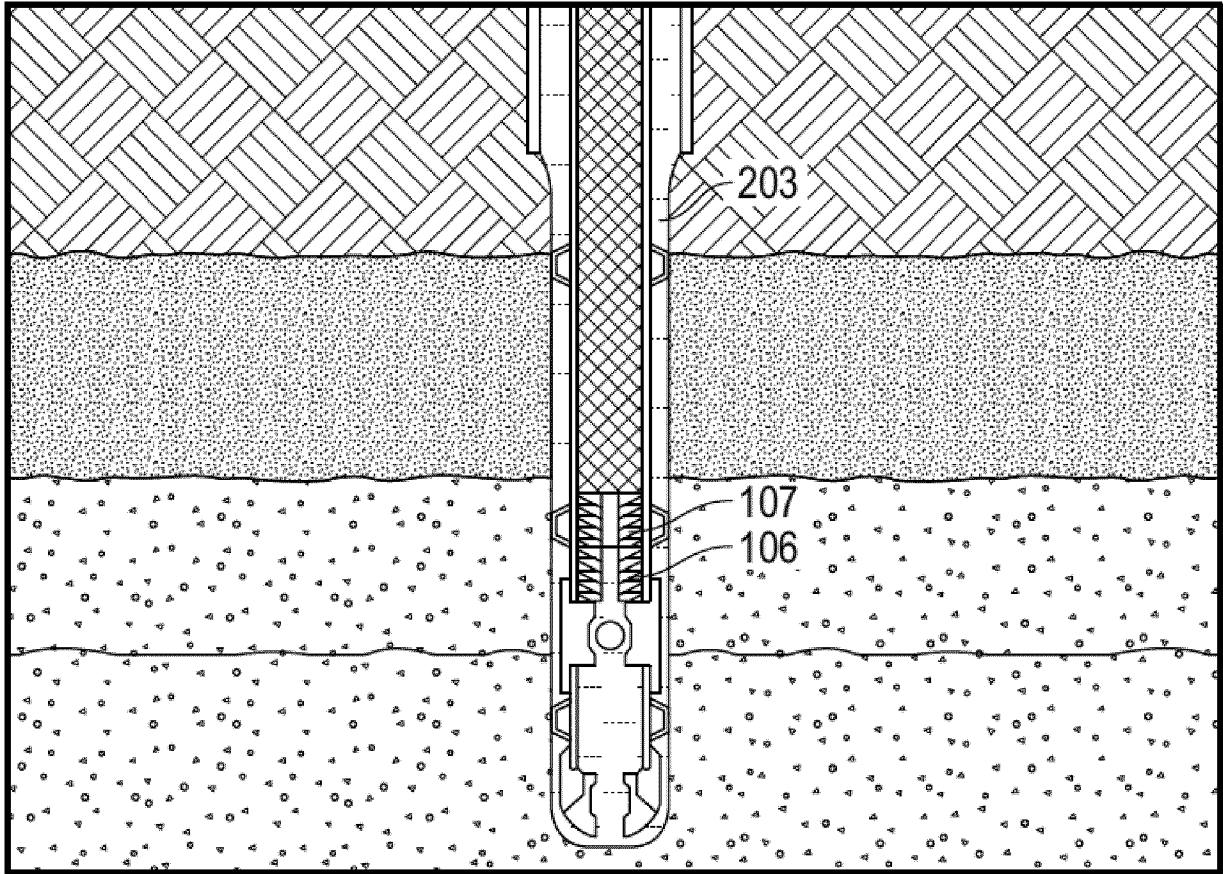
ФИГ. 1



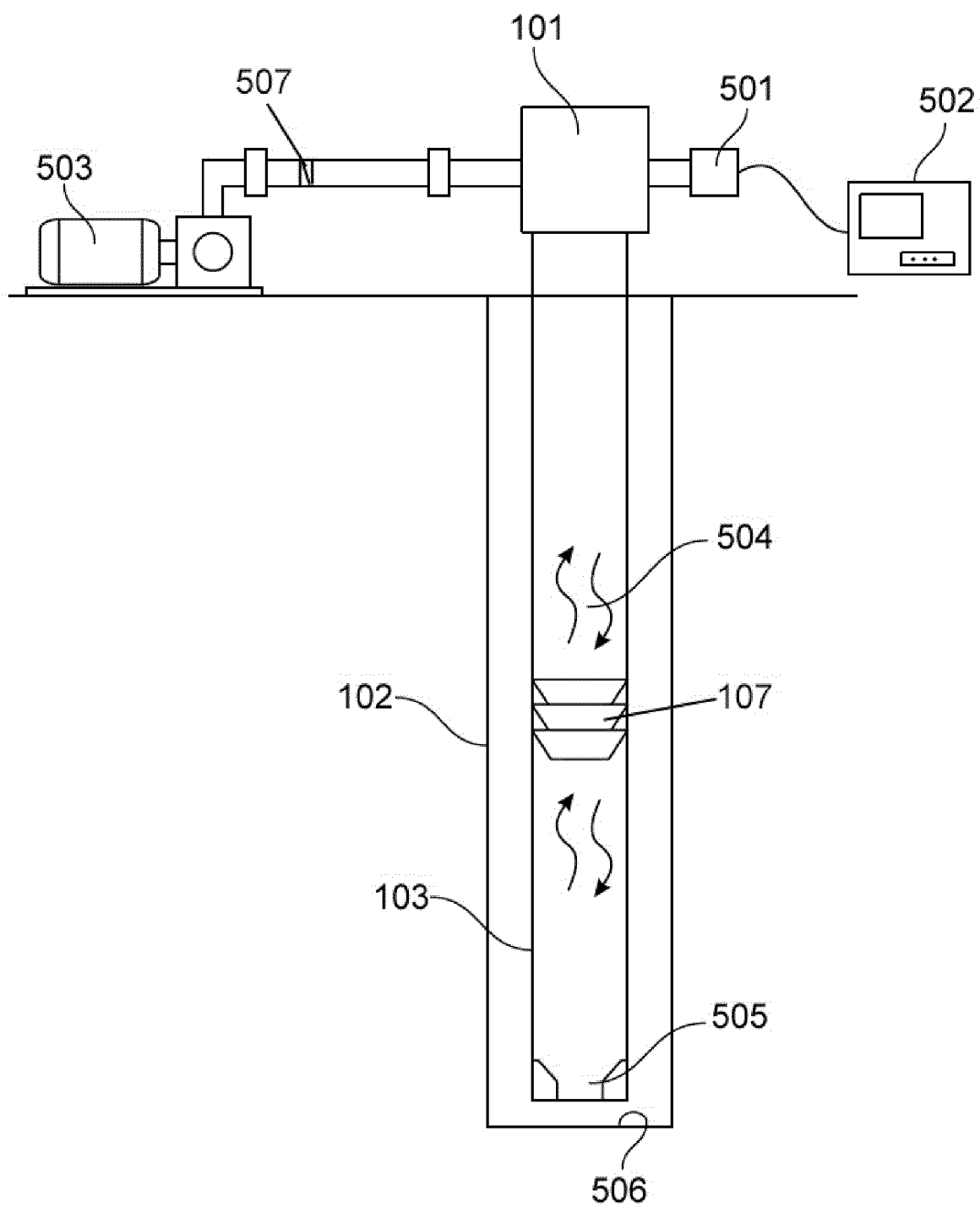
ФИГ. 2



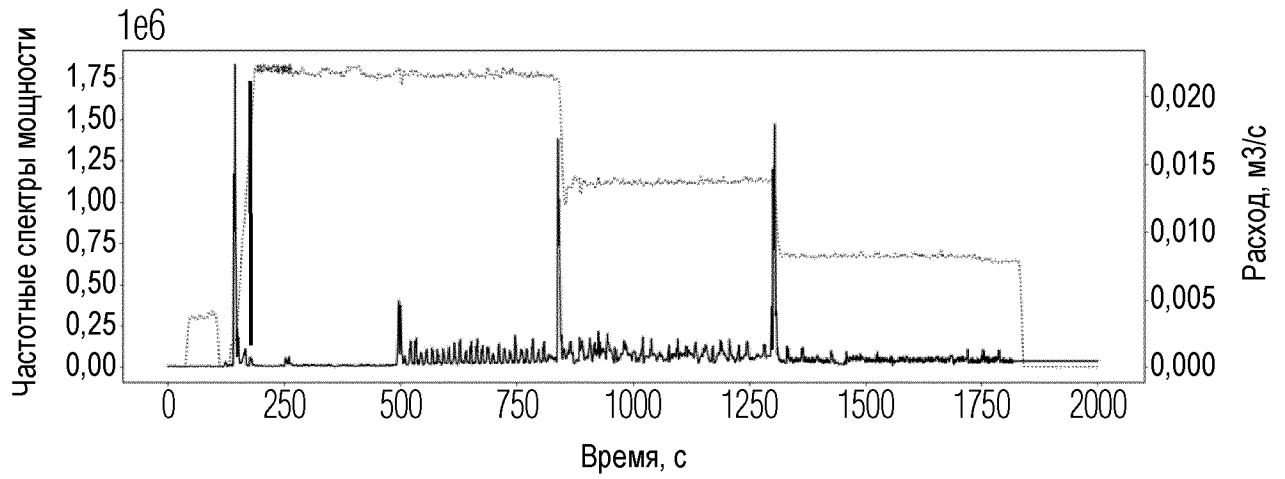
ФИГ. 3



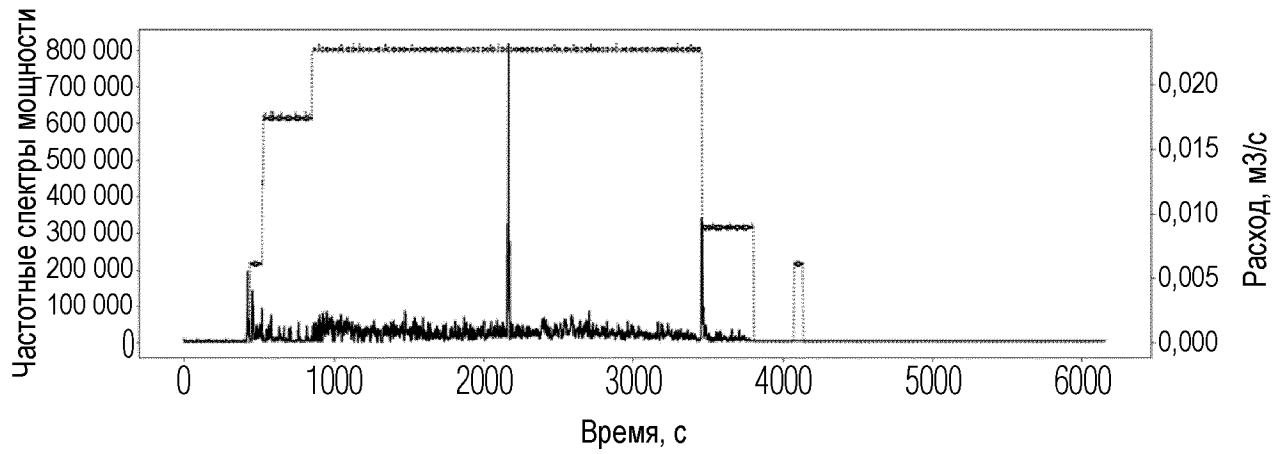
ФИГ. 4



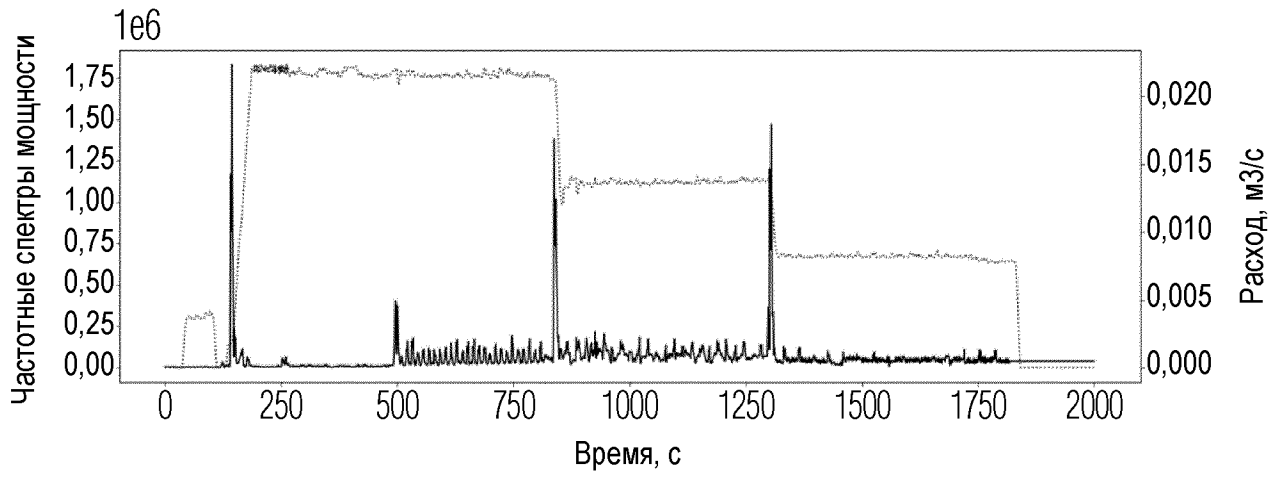
ФИГ. 5



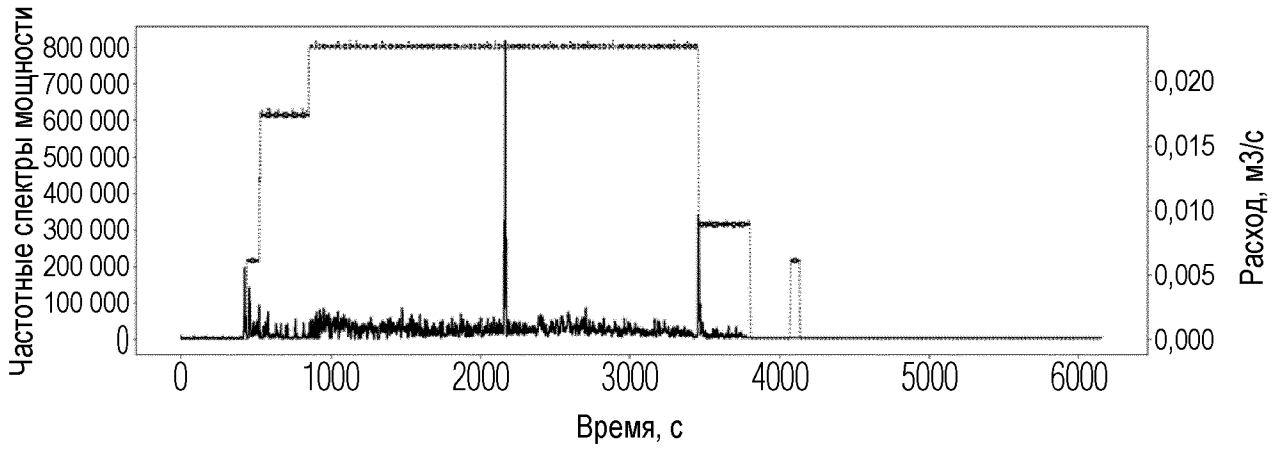
ФИГ. 6



ФИГ. 7



ФИГ. 8



ФИГ. 9