

(19)



Евразийское
патентное
ведомство

(21) 202391909 (13) A1

(12) ОПИСАНИЕ ИЗОБРЕТЕНИЯ К ЕВРАЗИЙСКОЙ ЗАЯВКЕ

(43) Дата публикации заявки
2023.08.28(22) Дата подачи заявки
2021.10.01(51) Int. Cl. C07G 1/00 (2011.01)
C07B 33/00 (2006.01)
C03C 13/06 (2006.01)
C08H 7/00 (2011.01)
B32B 17/02 (2006.01)

(54) ИЗОЛЯЦИОННЫЕ ПРОДУКТЫ

(31) PCT/EP2020/088061

(32) 2020.12.30

(33) EP

(86) PCT/EP2021/077185

(87) WO 2022/144107 2022.07.07

(71) Заявитель:
РОКВУЛ А/С (DK)

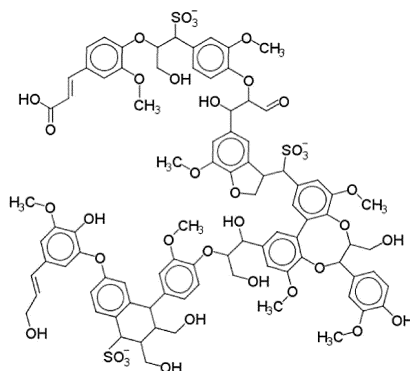
(72) Изобретатель:

Бартник Йоханссон Дорте, Николич
Мирослав (DK)

(74) Представитель:

Медведев В.Н. (RU)

(57) Настоящее изобретение относится к способу создания изоляционного продукта, а также к новому изоляционному продукту, который изготавливается путем приклеивания облицовки по меньшей мере к одной основной поверхности плиты из искусственных стекловолокон в матрице, содержащей связующее вещество, с использованием адгезива и отверждения этого адгезива. Адгезив представляет собой водную композицию, не содержащую фенола и формальдегида, которая содержит: компонент (i) в форме одного или более лигносульфонатных лигнинов, имеющих содержание группы карбоновой кислоты 0,03-2,0 ммоль/г, например 0,03-1,4 ммоль/г, 0,075-2,0 ммоль/г, 0,075-1,4 ммоль/г по сухой массе лигносульфонатных лигнинов, компонент (ii) в форме одного или более сшивающих средств.



A1

202391909

202391909

A1

ОПИСАНИЕ ИЗОБРЕТЕНИЯ

2420-578471EA/085

ИЗОЛЯЦИОННЫЕ ПРОДУКТЫ

Настоящее изобретение относится к изоляционным продуктам для таких целей, как звуко-, тепло- и противопожарная изоляция. В частности, настоящее изобретение относится к способам изготовления таких изоляционных продуктов и к системам, содержащим такие изоляционные продукты.

Хорошо известно производство изоляционных продуктов для звуко-, тепло- и противопожарной изоляции. Обычной формой таких продуктов является изоляционный элемент в виде плиты, имеющий облицовку, приклеенную к основной поверхности плиты.

Важно, чтобы клейкое вещество (адгезив), используемое для приклеивания облицовки к плите, обладало соответствующими свойствами. В частности, важно, чтобы адгезионная прочность (часто определяемая с точки зрения прочности отслаивания) была адекватной.

В качестве клея для облицовки принято использовать фенолформальдегидную смолу. Это особенно полезно в контексте изоляционных элементов, которые сформированы из матрицы искусственных стекловолокон (MMVF), связанных связующим веществом, поскольку фенолформальдегидные смолы уже обычно используются в качестве связующего вещества для таких продуктов. Фенолформальдегидное клейкое вещество дает хорошие результаты и широко используется в коммерческой практике.

Фенолформальдегидные смолы можно производить экономично, и перед использованием в качестве клейкого вещества их можно наполнить мочевиной. Однако существующее и предлагаемое законодательство, направленное на снижение или устранение выбросов формальдегида, привело к разработке клейких веществ без формальдегида, таких как, например, композиции клейкого вещества на основе поликарбосиполимеров и многоатомных спиртов или полиаминов, такие как раскрытые в патентных документах EP-A-583086, EP-A-990727, EP-A-1741726, US 5318990 и US-A-2007/0173588.

Другая группа нефенолформальдегидных клейких веществ представляет собой продукты реакции присоединения/отщепления алифатических и/или ароматических ангидридов с алканоламинами, как раскрыто, например, в патентных документах WO 99/36368, WO 99/36368, WO 01/05725, WO 01/96460, WO 02/06178, WO 2004/007615 и WO 2006/061249. Эти композиции клейкого вещества растворимы в воде и обладают превосходными связующими свойствами с точки зрения скорости отверждения и плотности отверждения.

Патентный документ WO 2008/023032 раскрывает модифицированные мочевиной клейкие вещества такого типа, которые обеспечивают продукты из минеральной ваты, имеющие пониженное поглощение влаги.

В принципе их можно использовать в качестве клейких веществ для облицовки плит из искусственных стекловидных волокон в матрице, содержащей связующее вещество.

Однако, поскольку некоторые из исходных материалов, используемых в производстве этих клейких веществ, являются довольно дорогими химикатами, существует постоянная потребность в создании экономичных клеев, не содержащих формальдегида.

Дополнительным эффектом в связи с ранее известными водными клейкими композициями для продуктов из минеральных волокон является то, что по меньшей мере большинство исходных материалов, используемых для производства этих клейких веществ, получают из ископаемого топлива. Существует постоянная тенденция потребителей отдавать предпочтение продуктам, которые полностью или по меньшей мере частично производятся из возобновляемых материалов, и поэтому существует потребность в создании клейких веществ для продуктов из минеральных волокон или минеральной ваты, которые по меньшей мере частично производятся из возобновляемых материалов.

Дополнительным эффектом в связи с ранее известными водными клейкими композициями для продуктов из минеральных волокон является то, что они включают в себя компоненты, которые являются коррозионно-активными и/или вредными. Это требует защитных мер для оборудования, задействованного в производстве изделий из минеральной ваты, для предотвращения коррозии, а также требует мер безопасности для лиц, работающих с этим оборудованием. Это приводит к увеличению затрат и проблемам со здоровьем, и поэтому существует потребность в создании клейких композиций с уменьшенным содержанием коррозионно-активных и/или вредных материалов.

Тем временем был предложен ряд клейких веществ для продуктов из минеральных волокон, которые в значительной степени основаны на возобновляемых исходных материалах. Во многих случаях эти клейкие вещества, основанные в значительной степени на возобновляемых ресурсах, также не содержат формальдегида.

Однако, многие из этих клейких веществ все еще сравнительно дороги, поскольку они основаны на сравнительно дорогих основных материалах, и поэтому их использование в качестве клейких веществ для приклеивания облицовки к изоляционному элементу было бы неэкономичным.

Соответственно, задачей настоящего изобретения является предложить клейкую композицию, особенно подходящую для связывания облицовки с плитой из искусственных стекловидных волокон в матрице, содержащей связующее вещество, которая использует в качестве исходных материалов возобновляемые материалы, уменьшает или устраняет использование коррозионных и/или вредных материалов и является сравнительно недорогой в производстве.

Дополнительной задачей настоящего изобретения является предложить изоляционный продукт, сформированный из плиты из искусственных стекловолокон в матрице, содержащей связующее вещество, с приклеенной к нему облицовкой, в которой свойства адгезии являются хорошими, и в частности столь же хорошими, как обеспечиваемые фенолформальдегидным связующим веществом, но который сводит к минимуму недостатки фенолформальдегидного связующего вещества.

В соответствии с первым аспектом настоящего изобретения предлагается способ

изготовления изоляционного продукта, содержащий:

обеспечение плиты из искусственных стекловолокон (MMVF) в матрице, содержащей связующее вещество, причем плита из искусственных стекловолокон содержит по меньшей мере одну основную поверхность;

обеспечение облицовки;

прикрепление облицовки по меньшей мере к одной основной поверхности плиты из искусственных стекловолокон путем использования клейкого вещества (адгезива); и

отверждение клейкого вещества (адгезива), которое представляет собой водную клейкую композицию,

которая не содержит фенола и формальдегида и содержит:

- компонент (i) в форме одного или более

- лигносульфонатных лигнинов, имеющих содержание группы карбоновой кислоты 0,03-2,0 ммоль/г, например 0,03-1,4 ммоль/г, 0,075-2,0 ммоль/г, 0,075-1,4 ммоль/г по сухой массе лигносульфонатных лигнинов,

- компонент (ii) в форме одного или более сшивающих средств.

В этом аспекте настоящего изобретения мы используем клейкое вещество (адгезив), как оно определено выше. Преимущество этого заключается в том, что она обеспечивает коммерчески приемлемые адгезионные свойства, такие же хорошие, как и у фенолформальдегидной смолы, но без сопутствующих недостатков.

В соответствии со вторым аспектом настоящего изобретения предлагается способ изготовления изоляционного продукта, содержащий:

обеспечение плиты из искусственных стекловолокон (MMVF), содержащей неотвержденное связующее вещество, причем плита из искусственных стекловолокон содержит по меньшей мере одну основную поверхность;

обеспечение облицовки;

нанесение облицовки по меньшей мере на одну основную поверхность плиты из искусственных стекловолокон; и

отверждение связующего вещества для прикрепления облицовки к основной поверхности, причем связующее вещество представляет собой водную композицию связующего вещества,

которая не содержит фенола и формальдегида и содержит:

- компонент (i) в форме одного или более

- лигносульфонатных лигнинов, имеющих содержание группы карбоновой кислоты 0,03-2,0 ммоль/г, например 0,03-1,4 ммоль/г, 0,075-2,0 ммоль/г, 0,075-1,4 ммоль/г по сухой массе лигносульфонатных лигнинов,

- компонент (ii) в форме одного или более сшивающих средств.

В этом аспекте настоящего изобретения мы используем связующее вещество, как оно определено выше. Преимущество этого заключается в том, что оно придает связующие свойства и адгезию облицовки к плите, которые являются коммерчески приемлемыми, и столь же хорошими, как и у фенолформальдегидной смолы, но без сопутствующих

недостатков.

Прочность на сжатие и расслаивание плиты сопоставимы с плитами, связанными фенолформальдегидной смолой, и таким образом лучше, чем у известных связующих веществ без формальдегидов. Это дает преимущества уменьшенного провисания и улучшенного удобства обращения, а также улучшенной адгезии. Водопоглощение и влагостойкость также могут быть аналогичными свойствам плит, связанных фенолформальдегидной смолой; это не накладывает ограничений на использование внутри помещений, поскольку отсутствует выделение формальдегида и улучшается микроклимат в помещении по сравнению с плитами, связанными фенолформальдегидной смолой.

В соответствии с третьим аспектом настоящего изобретения предлагается изоляционный продукт, полученный с помощью способа в соответствии с первым или вторым аспектом настоящего изобретения.

В соответствии с четвертым аспектом настоящего изобретения предлагается изоляционный элемент, который представляет собой плиту из искусственных стекловолокон (MMVF), связанных связующим веществом, причем плита из искусственных стекловолокон содержит по меньшей мере одну основную поверхность и имеет облицовку, которая прикрепляется по меньшей мере к одной основной поверхности изоляционного элемента клейким веществом, которое перед отверждением не содержит фенола и формальдегида и содержит:

- компонент (i) в форме одного или более
- лигносульфонатных лигнинов, имеющих содержание группы карбоновой кислоты 0,03-2,0 ммоль/г, например 0,03-1,4 ммоль/г, 0,075-2,0 ммоль/г, 0,075-1,4 ммоль/г по сухой массе лигносульфонатных лигнинов,
- компонент (ii) в форме одного или более сшивающих средств.

Предпочтительный способ создания изоляционных продуктов содержит выполнение установки облицовки по меньшей мере на одну основную поверхность плиты, когда связующее вещество для MMVF является неотвержденным, и стадия отверждения клейкого вещества (адгезив) также отверждает связующее вещество в матрице MMVF.

Изоляционные продукты, сформированные в соответствии со способом первого и второго аспектов настоящего изобретения или в соответствии с третьим и четвертым аспектами настоящего изобретения, могут быть связаны вместе для того, чтобы сформировать композитный изоляционный продукт.

Изоляционные продукты могут быть выполнены в виде наружного фасада, вентилируемого фасада, изделия для внутренней изоляции потолка, изделия для внутренней изоляции стен, изделия для изоляции крыши, вентиляционного канала или звукопоглощающего изделия.

Изоляционный продукт может быть выполнен в виде наружного изоляционного изделия для фасада. Наружное изоляционное изделие для фасада можно также использовать для утепления полый стены. Наружное изоляционное изделие для фасада можно также использовать для утепления вентилируемого фасада. Изоляционный продукт

может иметь плотность в диапазоне 20-80 кг/м³, предпочтительно 30-70 кг/м³. Изоляционный продукт может иметь потери при прокаливании в диапазоне 2-5 мас.%, предпочтительно 2,5-4 мас.%. Предпочтительно облицовка представляет собой нетканую стекловуаль с плотностью 30-150 г/м², предпочтительно 30-100 г/м².

Изоляционные продукты могут использоваться в качестве поглощающего материала в шумоглушителях и сплиттерах, системах кондиционирования и вентиляции. Изоляционный продукт может иметь плотность в диапазоне 30-150 кг/м³. Изоляционный продукт может иметь потери при прокаливании в диапазоне 1,5-4 мас.%, предпочтительно 2-3 мас.%. Предпочтительно облицовка представляет собой шелковую вуаль из стекловолокна, имеющую плотность 90-180 г/м².

Изоляционные продукты могут использоваться для изоляции систем отопления, вентиляции и кондиционирования воздуха. Изоляционный продукт может иметь плотность в диапазоне 30-150 кг/м³. Изоляционный продукт может иметь потери при прокаливании в диапазоне 1,5-4 мас.%, предпочтительно 2-3 мас.%. Предпочтительно облицовка представляет собой нетканую стекловуаль с плотностью 30-150 г/м², предпочтительно 30-100 г/м².

Изоляционный продукт или изоляционный элемент могут быть сформированы в систему теплоизоляции.

Система теплоизоляции может использоваться для того, чтобы термически изолировать внутреннюю или внешнюю стену здания. Система теплоизоляции может использоваться для того, чтобы термически изолировать внешние потолки обогреваемых зданий. В обоих из этих применений изоляционные продукты уменьшают тепловые потери за счет теплопередачи изнутри здания.

Для систем теплоизоляции, таких как, например, внешние теплоизоляционные композитные системы (ETICS), которые используются для теплоизоляции наружной стены здания, изоляционные изделия могут размещаться на наружной стене в два слоя: слой, обращенный к стене, и слой, обращенный наружу, и изоляционные изделия из обращенного к стене слоя связываются со слоями, обращенными наружу, с помощью клейкого вещества. Это можно сделать на месте, но желательно, чтобы эти два слоя были предварительно собраны на заводе и склеены друг с другом в соответствии с описанными способами.

Такие системы теплоизоляции могут содержать теплоизоляционный продукт, который приклеивается к внешней стороне здания. На изоляционный продукт наносятся слои штукатурки, чтобы защитить изоляционный продукт от атмосферных воздействий. Обычно применяется базовая штукатурка, которая армируется слоем тканого материала и покрывается слоем покрывающей штукатурки. Оба слоя штукатурки вместе наносятся толщиной приблизительно 2-7 мм, предпочтительно менее 3 мм, когда используются штукатурки из синтетической смолы, тогда как системы минеральной штукатурки могут иметь толщину приблизительно 8-20 мм. Изоляционные изделия, как правило, должны быть закреплены, т.е. соединены с наружной стеной, с помощью изоляционных креплений. Здесь частичное приклеивание изоляционных материалов к несущему основанию, а именно

к наружной стене, служит только для облегчения монтажа, при этом одновременно увеличивается жесткость изоляционных материалов, позволяющая выдерживать напряжения сдвига, возникающие в результате усадки штукатурки.

Система теплоизоляции может содержать изоляционный продукт или изоляционный элемент, которые дополнительно содержат аэрогель.

Система теплоизоляции может содержать по меньшей мере два изоляционных продукта, каждый из которых содержит 25-95 мас.% аэрогеля и 5-75 мас.% неорганических волокон и 0-70 мас.% неорганических наполнителей. Теплоизоляционные продукты могут быть соединены друг с другом посредством клейкого вещества. Подходящие аэрогели подробно описаны в патентном документе WO 2012/098463.

Изоляционные продукты, сформированные в соответствии со способом первого и второго аспектов настоящего изобретения или в соответствии с третьим и четвертым аспектами настоящего изобретения, могут использоваться для тепло- и/или звукоизоляции плоских крыш, или плоских наклонных крыш. Изоляционные продукты могут быть сформированы в кровельную систему.

Когда изоляционные продукты используются в кровельных приложениях, изоляционный продукт может быть стандартным ламинарным или гофрированным основным изоляционным продуктом. Изоляционный продукт может иметь плотность в диапазоне 100-200 кг/м³, предпочтительно 140-180 кг/м³. Изоляционный продукт может иметь потери при прокаливании в диапазоне 3-8 мас.%, предпочтительно 3,5-5 мас.%. Предпочтительно облицовка представляет собой нетканую стекловуаль с минеральным покрытием, имеющую плотность 150-350 г/м².

Когда изоляционные продукты используются в кровле нанесений, изоляционный продукт может быть ламеллярным основным изоляционным продуктом. Изоляционный продукт может иметь плотность в диапазоне 80-120 кг/м³. Изоляционный продукт может иметь потери при прокаливании в диапазоне 3-8 мас.%, предпочтительно 3,5-5 мас.%. Предпочтительно облицовка представляет собой нетканую стекловуаль с минеральным покрытием, имеющую плотность 150-350 г/м².

Кровельная система может содержать по меньшей мере один изоляционный продукт, сформированный в соответствии со способом первого и второго аспектов настоящего изобретения или в соответствии с третьим и четвертым аспектами настоящего изобретения, фундамент, поддерживающий этот изоляционный продукт, и мембрану, покрывающую основную поверхность изоляционного продукта. Предпочтительно мембрана представляет собой водонепроницаемую мембрану.

Кровельная система может быть предназначена для так называемых теплых крыш, в которых основная теплоизоляция располагается непосредственно под кровельным покрытием, а именно гидроизоляционной мембраной. Тремя основными возможностями для крепления однослойных кровельных систем являются: механическое крепление, приклеивание/холодное склеивание и балласт, при этом изоляция и мембрана могут крепиться одним и тем же или разными способами.

Предпочтительно кровельная система содержит изоляционный продукт, который содержит облицовку из нетканого стекловолокна с минеральным покрытием, и более предпочтительно облицовка имеет плотность 150-350 г/м².

Кровельная система может быть использована для изоляции конструкции плоской крыши, при этом изоляционные продукты укладываются на плоскую крышу в два слоя - верхний и нижний, и изоляционные продукты верхнего слоя приклеиваются к изоляционным продуктам нижнего слоя клейким веществом.

Изоляционные продукты могут содержать конструкционные композиты, которые обеспечивают превосходную прочность и стабильность, и часто содержат инженерные продукты из дерева в дополнение к теплоизоляционным элементам по настоящему изобретению.

Способ по настоящему изобретению содержит обеспечение плиты из искусственных стекловолокон, содержащей связующее вещество. Она может иметь форму изоляционного элемента. Плита из искусственных стекловолокон может быть изготовлена путем литья влажных или жидких материалов (например, они могут быть изготовлены из влажноформованных минеральных волокон), но предпочтительно формировать изоляционные элементы из суховоздушноформованных минеральных волокон, обычно связанных в матрицу связующим веществом.

Связующее вещество может быть любым из связующих веществ, известных своим использованием для связывания MMVF. Предпочтительно связующее вещество представляет собой органическое связующее вещество, такое как фенолформальдегидное связующее вещество, мочевиноформальдегидное связующее вещество, фенолмочевиноформальдегидное связующее вещество или меламиноформальдегидное связующее вещество. Традиционно используемые резольные связующие на основе фенолформальдегида или фенолмочевины-формальдегида (PUF) опционально содержат сахарный компонент. Эти связующие вещества без сахарного компонента описаны, например, в патентных документах EP 0148050 и EP 0996653. Эти же связующие вещества с сахарным компонентом описаны в патентном документе WO 2012/076462. Это может быть связующее вещество, не содержащее формальдегида, такое как, например, композиции связующего вещества на основе поликарбосиполимеров и полиолов или полиаминов, такие как раскрытые в патентных документах EP-A-583086, EP-A-990727, EP-A-1741726, US 5318990 и US-A-2007/0173588.

Другая группа нефенолформальдегидных связующих веществ, которые могут использоваться в матрице MMVF, представляет собой продукты реакции присоединения/отщепления алифатических и/или ароматических ангидридов с алканоламинами, как раскрыто, например, в патентных документах WO 99/36368, патентный документ WO 99/36368, WO 01/05725, WO 01/96460, WO 02/06178, WO 2004/007615 и WO 2006/061249. Эти композиции связующего вещества растворимы в воде и обладают превосходными связующими свойствами с точки зрения скорости отверждения и плотности отверждения. Патентный документ WO 2008/023032 раскрывает

модифицированные мочевиной связующие вещества такого типа, которые обеспечивают продукты из минеральной ваты, имеющие пониженное поглощение влаги.

Предпочтительно связующее вещество для MMVF представляет собой водную клейкую композицию, которая не содержит фенола и формальдегида и содержит:

- компонент (i) в форме одного или более
 - лигносульфонатных лигнинов, имеющих содержание группы карбоновой кислоты 0,03-2,0 ммоль/г, например 0,03-1,4 ммоль/г, 0,075-2,0 ммоль/г, 0,075-1,4 ммоль/г по сухой массе лигносульфонатных лигнинов,
- компонент (ii) в форме одного или более сшивающих средств.

Дополнительные предпочтительные особенности связующего вещества описываются ниже в контексте материала, используемого в качестве клейкого вещества. Все те же предпочтительные особенности применимы, когда материал этого класса используется в качестве связующего вещества для плиты из искусственных стекловолокон, содержащей связующее вещество.

Плотность плиты из искусственных стекловолокон в матрице, содержащей связующее вещество, предпочтительно находится в диапазоне 6-350 кг/м³, предпочтительно 20-200 кг/м³. Предпочтительная плотность зависит от намеченного использования, как было обсуждено выше.

Продукты из MMVF обычно имеют потери при прокаливании (LOI) в диапазоне 0,5-8%, предпочтительно 2-5 мас.%. LOI принимается за содержание связующего вещества обычным образом в соответствии с европейским стандартом EN 13820:2003. Связующее вещество обычно включает в себя незначительные количества масла и других органических связующих добавок в дополнение к основным связующим компонентам.

Минеральные волокна в плите из искусственных стекловолокон в матрице, содержащей связующее вещество, обычно имеют средний диаметр волокна 3-8 мкм.

Искусственные стекловолокна (MMVF), используемые в настоящем изобретении, могут быть любыми MMVF, такими как, например, стеклянные волокна, керамические волокна, базальтовые волокна, шлаковая вата, минеральная вата и каменная вата, которые связываются вместе отвержденным связующим веществом. Связанные MMVF (также описываемые как минеральные волокна) обычно производятся путем преобразования расплава, сделанного из подходящего сырья, в волокна обычным образом, например способом вращающейся чашки или способом каскада роторов. Волокна выдуваются в формующую камеру и, все еще находясь в воздухе и будучи горячими, обрызгиваются раствором связующего вещества и случайным образом осаждаются в виде мата или полотна на транспортном конвейере. Волокнистый мат затем переносится в печь для отверждения, где нагретый воздух продувается через мат для отверждения связующего вещества и жесткого связывания вместе минеральных волокон.

Продукт по настоящему изобретению использует водную композицию клейкого вещества (адгезива) (опционально также связующего вещества) без формальдегида и

фенола, содержащую:

- компонент (i) в форме одного или более
- лигносульфонатных лигнинов, имеющих содержание группы карбоновой кислоты 0,03-2,0 ммоль/г, например 0,03-1,4 ммоль/г, 0,075-2,0 ммоль/г, 0,075-1,4 ммоль/г по сухой массе лигносульфонатных лигнинов,
- компонент (ii) в форме одного или более сшивающих средств.

В частности, клейкое вещество представляет собой водную композицию, не содержащая формальдегида и фенола и содержащую:

- компонент (i) в форме одного или более
- лигносульфонатных лигнинов, имеющих содержание группы карбоновой кислоты 0,03-2,0 ммоль/г, например 0,03-1,4 ммоль/г, 0,075-2,0 ммоль/г, 0,075-1,4 ммоль/г по сухой массе лигносульфонатных лигнинов,

- компонент (ii) в форме одного или более сшивающих средств,

с тем условием, что водная композиция не содержит сшивающего средства, выбираемого из

эпоксисоединений, имеющих молекулярную массу M_w 500 или меньше.

В частности, клейкое вещество представляет собой водную композицию, не содержащая формальдегида и фенола и содержащую:

- компонент (i) в форме одного или более
- лигносульфонатных лигнинов, имеющих содержание группы карбоновой кислоты 0,03-2,0 ммоль/г, например 0,03-1,4 ммоль/г, 0,075-2,0 ммоль/г, 0,075-1,4 ммоль/г по сухой массе лигносульфонатных лигнинов,

- компонент (ii) в форме одного или более сшивающих средств,

с тем условием, что водная композиция не содержит сшивающего средства, выбираемого из

карбонильных соединений, выбираемых из альдегидов, карбонильных соединений формулы $R-[C(O)R_1]_x$

где:

R представляет собой насыщенный или ненасыщенный, линейный, разветвленный или циклический углеводородный радикал, включающий в себя одно или более ароматических ядер, состоящих из 5 или 6 атомов углерода, радикал, включающий в себя один или более ароматических гетероциклов, содержащих 4 или 5 атомов углерода, а также атом кислорода, азота или серы, возможно также, чтобы радикал R содержал другие функциональные группы,

R_1 представляет собой атом водорода или алкильный радикал C_1-C_{10} , и

x изменяется от 1 до 10.

В частности, клейкое вещество представляет собой водную композицию, не содержащая формальдегида и фенола и содержащую:

- компонент (i) в форме одного или более
- лигносульфонатных лигнинов, имеющих содержание группы карбоновой кислоты

0,03-2,0 ммоль/г, например 0,03-1,4 ммоль/г, 0,075-2,0 ммоль/г, 0,075-1,4 ммоль/г по сухой массе лигносульфонатных лигнинов,

- компонент (ii) в форме одного или более сшивающих средств, с тем условием, что водная композиция не содержит сшивающего средства, выбираемого из полиаминов.

В частности, клейкое вещество представляет собой водную композицию, не содержащая формальдегида и фенола и содержащую:

- компонент (i) в форме одного или более лигносульфонатных лигнинов, имеющих содержание группы карбоновой кислоты 0,03-2,0 ммоль/г, например 0,03-1,4 ммоль/г, 0,075-2,0 ммоль/г, 0,075-1,4 ммоль/г по сухой массе лигносульфонатных лигнинов,

- компонент (ii) в форме одного или более сшивающих средств, с тем условием, что водная композиция не содержит сшивающего средства, выбираемого из моно- и олигосахаридов.

В одном варианте осуществления клейкое вещество представляет собой водную композицию, не содержащая формальдегида и фенола и содержащую:

- компонент (i) в форме одного или более лигносульфонатных лигнинов, имеющих содержание группы карбоновой кислоты 0,03-2,0 ммоль/г, например 0,03-1,4 ммоль/г, 0,075-2,0 ммоль/г, 0,075-1,4 ммоль/г по сухой массе лигносульфонатных лигнинов,

- компонент (ii) в форме одного или более сшивающих средств, выбираемых из β -гидроксиалкиламидных сшивающих средств, таких как N-(2-гидроксиизопропил)амидные сшивающие средства, таких как N-(2-гидроксиэтил)амидные сшивающие средства, таких как N-(2-гидроксиэтил)адипамидный сшивающие средства, таких как N, N, N', N'-тетраakis(2-гидроксиэтил)адипамид, и/или

группы, состоящей из многофункциональных органических аминов, таких как алканоламин, диаминов, таких как гексаметилдиамин, и/или

эпоксисоединений, имеющих молекулярную массу более 500, таких как эпоксирированное масло на основе триглицерида жирной кислоты, или одного или более гибких олигомеров или полимеров, таких как полимер на акриловой основе с низкой T_g, таких как полимер на основе винила с низкой T_g, таких как полиэфир с низкой T_g, который содержит реакционноспособные функциональные группы, такие как карбодиимидные группы, такие как ангидридные группы, такие как оксазолиновые группы, такие как аминогруппы, такие как эпоксидные группы, и/или

одного или более сшивающих средств в форме многофункциональных карбодиимидов, таких как алифатические многофункциональные карбодиимиды, и/или

Primid XL-552,

с тем условием, что водная композиция не содержит сшивающего средства,

выбираемого из

эпоксисоединений, имеющих молекулярную массу M_w 500 или меньше карбонильных соединений, выбираемых из альдегидов, карбонильных соединений формулы $R-[C(O)R_1]_x$

где:

R представляет собой насыщенный или ненасыщенный, линейный, разветвленный или циклический углеводородный радикал, включающий в себя одно или более ароматических ядер, состоящих из 5 или 6 атомов углерода, радикал, включающий в себя один или более ароматических гетероциклов, содержащих 4 или 5 атомов углерода, а также атом кислорода, азота или серы, возможно также, чтобы радикал R содержал другие функциональные группы,

R_1 представляет собой атом водорода или алкильный радикал C_1-C_{10} , и

x изменяется от 1 до 10,

полиаминов.

Опционально водная композиция дополнительно содержит

- компонент (iii) в форме одного или более пластификаторов.

В одном варианте осуществления клейкое вещество представляет собой водную композицию, не содержащая формальдегида и фенола и содержащую:

- компонент (i) в форме одного или более

- лигносульфонатных лигнинов, имеющих содержание группы карбоновой кислоты 0,03-2,0 ммоль/г, например 0,03-1,4 ммоль/г, 0,075-2,0 ммоль/г, 0,075-1,4 ммоль/г по сухой массе лигносульфонатных лигнинов,

- компонента (ii) в форме одного или более сшивающих средств;

- компонент (iii) в форме одного или более пластификаторов.

В частности, клейкое вещество представляет собой водную композицию, не содержащая формальдегида и фенола и содержащую:

- компонент (i) в форме одного или более

- лигносульфонатных лигнинов, имеющих содержание группы карбоновой кислоты 0,03-2,0 ммоль/г, например 0,03-1,4 ммоль/г, 0,075-2,0 ммоль/г, 0,075-1,4 ммоль/г по сухой массе лигносульфонатных лигнинов,

- компонента (ii) в форме одного или более сшивающих средств;

- компонент (iii) в форме одного или более пластификаторов,

с тем условием, что водная композиция связующего вещества не содержит сшивающего средства, выбираемого из

эпоксисоединений, имеющих молекулярную массу M_w 500 или меньше.

В частности, клейкое вещество представляет собой водную композицию, не содержащая формальдегида и фенола и содержащую:

- компонент (i) в форме одного или более

- лигносульфонатных лигнинов, имеющих содержание группы карбоновой кислоты 0,03-2,0 ммоль/г, например 0,03-1,4 ммоль/г, 0,075-2,0 ммоль/г, 0,075-1,4 ммоль/г по сухой

массе лигносульфонатных лигнинов,

- компонента (ii) в форме одного или более сшивающих средств;

- компонент (iii) в форме одного или более пластификаторов,

с тем условием, что водная композиция не содержит сшивающего средства, выбираемого из

карбонильных соединений, выбираемых из альдегидов, карбонильных соединений формулы $R-[C(O)R_1]_x$

где:

R представляет собой насыщенный или ненасыщенный, линейный, разветвленный или циклический углеводородный радикал, включающий в себя одно или более ароматических ядер, состоящих из 5 или 6 атомов углерода, радикал, включающий в себя один или более ароматических гетероциклов, содержащих 4 или 5 атомов углерода, а также атом кислорода, азота или серы, возможно также, чтобы радикал R содержал другие функциональные группы,

R_1 представляет собой атом водорода или алкильный радикал C_1-C_{10} , и

x изменяется от 1 до 10.

В частности, клейкое вещество представляет собой водную композицию, не содержащая формальдегида и фенола и содержащую:

- компонент (i) в форме одного или более

- лигносульфонатных лигнинов, имеющих содержание группы карбоновой кислоты 0,03-2,0 ммоль/г, например 0,03-1,4 ммоль/г, 0,075-2,0 ммоль/г, 0,075-1,4 ммоль/г по сухой массе лигносульфонатных лигнинов,

- компонента (ii) в форме одного или более сшивающих средств;

- компонент (iii) в форме одного или более пластификаторов,

с тем условием, что водная композиция не содержит сшивающего средства, выбираемого из

полиаминов.

В частности, клейкое вещество представляет собой водную композицию, не содержащая формальдегида и фенола и содержащую:

- компонент (i) в форме одного или более

- лигносульфонатных лигнинов, имеющих содержание группы карбоновой кислоты 0,03-2,0 ммоль/г, например 0,03-1,4 ммоль/г, 0,075-2,0 ммоль/г, 0,075-1,4 ммоль/г по сухой массе лигносульфонатных лигнинов,

- компонент (ii) в форме одного или более сшивающих средств;

- компонент (iii) в форме одного или более пластификаторов,

с тем условием, что водная композиция не содержит сшивающего средства, выбираемого из

моно- и олигосахаридов.

В одном варианте осуществления клейкое вещество представляет собой водную композицию, не содержащая формальдегида и фенола и содержащую:

- компонент (i) в форме одного или более
 - лигносульфонатных лигнинов, имеющих содержание группы карбоновой кислоты 0,03-2,0 ммоль/г, например 0,03-1,4 ммоль/г, 0,075-2,0 ммоль/г, 0,075-1,4 ммоль/г по сухой массе лигносульфонатных лигнинов,

- компонент (ii) в форме одного или более сшивающих средств, выбираемых из β -гидроксиалкиламидных сшивающих средств, и/или эпокисоединений, имеющих молекулярную массу более 500, таких как эпоксирированное масло на основе триглицерида жирной кислоты, или одного или более гибких олигомеров или полимеров, таких как полимер на акриловой основе с низкой Tg, таких как полимер на основе винила с низкой Tg, таких как полиэфир с низкой Tg, который содержит реакционноспособные функциональные группы, такие как карбодиимидные группы, такие как ангидридные группы, такие как оксазолиновые группы, такие как аминокгруппы, такие как эпоксидные группы, и/или

одного или более сшивающих средств в форме многофункциональных карбодиимидов, таких как алифатические многофункциональные карбодиимиды; и/или

Primid XL-552;

- компонент (iii) в форме одного или более пластификаторов, с тем условием, что водная композиция не содержит сшивающего средства, выбираемого из

эпокисоединений, имеющих молекулярную массу M_w 500 или меньше карбонильных соединений, выбираемых из альдегидов, карбонильных соединений формулы $R-[C(O)R_1]_x$

где:

R представляет собой насыщенный или ненасыщенный, линейный, разветвленный или циклический углеводородный радикал, включающий в себя одно или более ароматических ядер, состоящих из 5 или 6 атомов углерода, радикал, включающий в себя один или более ароматических гетероциклов, содержащих 4 или 5 атомов углерода, а также атом кислорода, азота или серы, возможно также, чтобы радикал R содержал другие функциональные группы,

R_1 представляет собой атом водорода или алкильный радикал C_1-C_{10} , и

x изменяется от 1 до 10,

полиаминов.

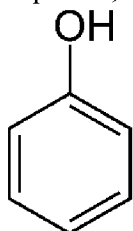
В одном предпочтительном варианте осуществления клейкие вещества не содержат формальдегида.

Для целей настоящей патентной заявки термин «не содержащий формальдегида» определяется для характеристики изделия из минеральной ваты, в котором выделение формальдегида из изделия из минеральной ваты составляет менее 5 мкг/м²/час, предпочтительно менее 3 мкг/м²/час. Предпочтительно тест выполняется в соответствии со стандартом ISO 16000 для испытаний на выделение альдегидов.

В одном предпочтительном варианте осуществления клейкие вещества не содержат

фенола.

Для целей настоящей патентной заявки термин «не содержит фенола» определяется таким образом, что водная композиция содержит фенол



в количестве $\leq 0,25$ мас.%, например $\leq 0,1$ мас.% или $\leq 0,05$ мас.% по общей массе водной композиции, имеющей содержание сухого твердого связующего вещества 15 мас.%.

В одном варианте осуществления композиция клейкого вещества не содержит добавленного формальдегида.

В одном варианте осуществления композиция клейкого вещества не содержит добавленного фенола.

Для целей настоящего изобретения термин «моно- и олигосахариды» определяется как включающий моносахариды и олигосахариды, содержащие 10 или менее сахаридных звеньев.

Для целей настоящего изобретения термин «сахар» определяется как включающий моносахариды и олигосахариды, содержащие 10 или менее сахаридных звеньев.

Компонент (i)

Компонент (i) имеет форму одного или более лигносульфонатных лигнинов, имеющих содержание группы карбоновой кислоты 0,03-2,0 ммоль/г, например 0,03-1,4 ммоль/г, например 0,075-2,0 ммоль/г, например 0,075-1,4 ммоль/г по сухой массе лигносульфонатных лигнинов.

Лигнин, целлюлоза и гемицеллюлоза являются тремя основными органическими соединениями в клеточной стенке растений. Лигнин можно рассматривать как клей, скрепляющий волокна целлюлозы. Лигнин содержит как гидрофильные, так и гидрофобные группы. Он является вторым по распространенности природным полимером в мире, уступающим только целлюлозе, и по оценкам он составляет 20-30% от общего количества углерода, содержащегося в биомассе, что составляет более 1 миллиарда тонн во всем мире.

Лигносульфонатный процесс вводит большое количество сульфонатных групп, делающих лигнин растворимым в воде, а также в кислых водных растворах. Лигносульфонат содержит до 8% серы в виде сульфоната, тогда как крафт-лигнин содержит 1-2% серы, в основном связанной с лигнином. Молекулярная масса лигносульфонатов составляет 15000-50000 г/моль. Типичное гидрофобное ядро лигнина вместе с большим количеством ионизированных сульфогрупп делает этот лигнин привлекательным в качестве поверхностно-активного вещества, и он часто находит применение в диспергировании цемента и т.д.

Для производства продуктов с добавленной стоимостью на основе лигнина сначала

следует отделить лигнин от биомассы, для чего можно использовать несколько способов. Процессы крафт- и сульфитной варки известны своим эффективным отделением лигнина от древесины, и поэтому используются во всем мире. Крафт-лигнин отделяется от древесины с помощью NaOH и Na_2S . Лигнины из процессов сульфитной варки обозначаются как лигносульфонаты и производятся с использованием сернистой кислоты и/или сульфитной соли, содержащей магний, кальций, натрий или аммоний при различных уровнях pH. В настоящее время на лигносульфонаты приходится 90% всего рынка товарного лигнина, а общее годовое мировое производство лигносульфонатов составляет приблизительно 1,8 млн т. Лигносульфонаты обычно имеют большое количество сульфогрупп и, следовательно, большее количество серы, чем крафт-лигнин. Благодаря присутствию сульфонирующей группы лигносульфонаты обладают анионным зарядом и растворимы в воде. Молекулярная масса (M_w) лигносульфонатов может быть такой же или больше, чем у крафт-лигнина. Благодаря своим уникальным свойствам лигносульфонаты находят широкое применение, например, в качестве кормов для животных, пестицидов, поверхностно-активных веществ, добавок для бурения нефтяных скважин, стабилизаторов в коллоидных суспензиях и в качестве пластификаторов в добавках к бетону. Однако большинство новых целлюлозных заводов используют крафт-технологии для производства целлюлозы, и таким образом крафт-лигнин является более доступным для производства с добавленной стоимостью.

Однако лигносульфонаты и крафт-лигнин имеют разные свойства, обусловленные разными процессами выделения и, следовательно, распределением функциональных групп. Высокий уровень сульфогрупп в лигносульфонатах, обычно не менее одной на каждые четыре звена C_9 , делает лигносульфонаты сильно заряженными при всех уровнях pH в воде. Это обилие ионизируемых функциональных групп может объяснить большую часть различий по сравнению с другими техническими лигнинами. Более высокая плотность заряда обеспечивает более легкую растворимость в воде и более высокое содержание твердых веществ в растворе по сравнению с крафт-лигнином. Кроме того, по той же самой причине лигносульфонаты будут иметь более низкую вязкость раствора по сравнению с крафт-лигнином при том же содержании твердого вещества, что может облегчить обращение и переработку. Обычно используемая модельная структура лигносульфонатов показана на Фиг. 1.

В одном варианте осуществления компонент (i) имеет содержание групп карбоновой кислоты 0,05-0,6 ммоль/г, например 0,1-0,4 ммоль/г по сухой массе лигносульфонатных лигнинов.

В одном варианте осуществления компонент (i) находится в форме одного или нескольких лигносульфонатных лигнинов, имеющих среднее содержание групп карбоновой кислоты менее 1,8 групп на макромолекулу с учетом средневесовой M_n компонента (i), например менее 1,4, менее 1,1, менее 0,7 или менее 0,4.

В одном варианте осуществления компонент (i) имеет содержание фенольных групп OH 0,3-2,5 ммоль/г, например 0,5-2,0 ммоль/г или 0,5-1,5 ммоль/г по сухой массе

лигносульфонатных лигнинов.

В одном варианте осуществления компонент (i) имеет содержание алифатических групп ОН 1,0-8,0 ммоль/г, например 1,5-6,0 ммоль/г или 2,0-5,0 ммоль/г по сухой массе лигносульфонатных лигнинов.

В одном варианте осуществления компонент (i) содержит лигносульфонаты аммония, и/или лигносульфонаты кальция, и/или лигносульфонаты магния, а также любые их комбинации.

В одном варианте осуществления компонент (i) содержит лигносульфонаты аммония и лигносульфонаты кальция, где молярное отношение NH_4^+ к Ca^{2+} находится в диапазоне от 5:1 до 1:5, в частности от 3:1 до 1:3.

Для целей настоящего изобретения термин лигносульфонаты охватывает сульфонированные крафт-лигнины.

В одном варианте осуществления компонент (i) является сульфонированным крафт-лигнином.

В одном варианте осуществления водная композиция содержит добавленный сахар в количестве 0-5 мас.%, например менее 5 мас.%, например 0-4,9 мас.% или 0,1-4,9 мас.% по массе лигносульфоната и сахара.

В одном варианте осуществления водная композиция содержит компонент (i), то есть лигносульфонат, в количестве 50-98 мас.%, например 65-98 мас.% или 80-98 мас.% по общей массе компонентов (i) и (ii).

В одном варианте осуществления водная композиция содержит компонент (i) в количестве 50-98 мас.%, например 65-98 мас.% или 80-98 мас.% по сухой массе компонентов (i), (ii) и (iii).

Для целей настоящего изобретения содержание функциональных групп лигнина определяется с использованием ^{31}P NMR в качестве способа исследования.

Подготовка образца для ^{31}P NMR выполняется с использованием 2-хлор-4,4,5,5-тетраметил-1,3,2-диоксафосфолана (TMDF) в качестве фосфитилирующего реагента и холестерина в качестве внутреннего стандарта. Интегрирование выполняется в соответствии с работой Granata and Argyropoulos (J. Agric. Food Chem. 43:1538-1544).

Компонент (ii)

Компонент (ii) находится в форме одного или более сшивающих средств.

В одном варианте осуществления компонент (ii) содержит одно или более сшивающих средств, выбираемых из β -гидроксиалкиламидных сшивающих средств и/или оксазолиновых сшивающих средств.

β -гидроксиалкиламидные сшивающие средства являются отвердителями для кислотно-функциональных макромолекул. Это обеспечивает твердую, прочную, коррозионностойкую и стойкую к растворителям сшитую полимерную сеть. Считается, что β -гидроксиалкиламидные сшивающие средства отверждаются в результате реакции этерификации с образованием множества сложноэфирных связей. Гидроксильная функциональность β -гидроксиалкиламидных сшивающих средств должна составлять в

среднем по меньшей мере 2, предпочтительно больше 2, и более предпочтительно 2-4 для того, чтобы получить оптимальную реакцию отверждения.

Сшивающие средства, содержащие оксазолиновые группы, представляют собой полимеры, содержащие одну или несколько оксазолиновых групп в каждой молекуле, и обычно сшивающие средства, содержащие оксазолиновые группы, могут быть легко получены путем полимеризации производного оксазолина. Патент США 6818699 В2 раскрывает такой способ.

В одном варианте осуществления компонент (ii) представляет собой одно или более эпоксисоединений, имеющих молекулярную массу более 500, таких как эпоксицированное масло на основе триглицерида жирной кислоты, или одного или более гибких олигомеров или полимеров, таких как полимер на акриловой основе с низкой Tg, таких как полимер на основе винила с низкой Tg, таких как полиэфир с низкой Tg, который содержит реакционноспособные функциональные группы, такие как карбодиимидные группы, такие как ангидридные группы, такие как оксазолиновые группы, такие как аминогруппы, такие как оксидные группы, такие как β -гидроксиалкиламидные группы.

В одном варианте осуществления компонент (ii) представляет собой одно или более сшивающих средств, выбираемых из группы, состоящей из жирных аминов.

В одном варианте осуществления компонент (ii) представляет собой одно или более сшивающих средств в форме жирных амидов.

В одном варианте осуществления компонент (ii) представляет собой одно или более сшивающих средств, выбираемых из полиэфирполиолов, таких как поликапролактон.

В одном варианте осуществления компонент (ii) представляет собой одно или более сшивающих средств, выбираемых из группы, состоящей из крахмала, модифицированного крахмала и СМС.

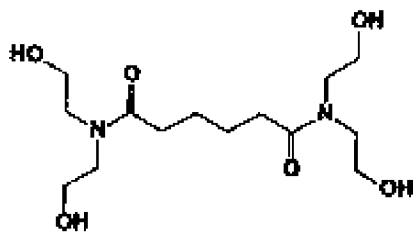
В одном варианте осуществления компонент (ii) представляет собой одно или более сшивающих средств в форме многофункциональных карбодиимидов, таких как алифатические многофункциональные карбодиимиды.

В одном варианте осуществления компонент (ii) представляет собой одно или более сшивающих средств в форме азиридинов, таких как CX100, NeoAdd-Pax 521/523.

В одном варианте осуществления компонент (ii) представляет собой одно или более сшивающих средств, выбираемых из сшивающих средств на основе меламина, таких как сшивающие средства на основе гексакис(метилметокси)меламина (HMMM).

Примерами таких соединений являются Picassian XL 701, 702, 725 (Stahl Polymers), ZOLDINE® XL-29SE (Angus Chemical Company), CX300 (DSM) и Carbodilite V-02-L2 (Nissinbo Chemical Inc.).

В одном варианте осуществления компонент (ii) представляет собой Primid XL552, который имеет следующую структуру:



Primid XL-552

Компонент (ii) также может представлять собой любую смесь вышеупомянутых соединений.

В одном варианте осуществления композиция клейкого вещества содержит компонент (ii) в количестве 1-50 мас.%, например 4-20 мас.% или 6-12 мас.% по сухой массе компонента (i).

В одном варианте осуществления компонент (ii) находится в форме одного или более сшивающих средств, выбираемых из

-- β -гидроксиалкиламидных сшивающих средств, таких как N-(2-гидроксиизопропил)амидные сшивающие средства, таких как N-(2-гидроксиэтил)амидные сшивающие средства, таких как N-(2-гидроксиэтил)адипамидные сшивающие средства, таких как N, N,N',N'-тетракис(2-гидроксиэтил)адипамид, и/или

-- группы, состоящей из многофункциональных органических аминов, таких как алканоламин, диаминов, таких как гексаметилдиамин, и/или

-- эпоксисоединений, имеющих молекулярную массу более 500, таких как эпоксидированное масло на основе триглицерида жирной кислоты, или одного или более гибких олигомеров или полимеров, таких как полимер на акриловой основе с низкой Tg, таких как полимер на основе винила с низкой Tg, таких как полиэфир с низкой Tg, который содержит реакционноспособные функциональные группы, такие как карбодиимидные группы, такие как ангидридные группы, такие как оксазолиновые группы, такие как аминогруппы, такие как эпоксидные группы, и/или

-- одного или более сшивающих средств в форме многофункциональных карбодиимидов, таких как алифатические многофункциональные карбодиимиды.

В одном варианте осуществления компонент (ii) содержит одно или более сшивающих средств, выбираемых из:

-- β -гидроксиалкиламидных сшивающих средств, таких как N-(2-гидроксиизопропил)амидные сшивающие средства, таких как N-(2-гидроксиэтил)амидные сшивающие средства, таких как N-(2-гидроксиэтил)адипамидные сшивающие средства, таких как N, N,N',N'-тетракис(2-гидроксиэтил)адипамид.

В одном варианте осуществления компонент (ii) содержится в количестве 2-90 мас.%, например 6-60 мас.%, 10-40 мас.% или 25-40 мас.% по сухой массе компонента (i).

Компонент (iii) клеевой композиции

Клеевая композиция может содержать компонент (iii). Компонент (iii) находится в

форме одного или более пластификаторов.

В одном варианте осуществления компонент (iii) находится в форме одного или более пластификаторов, выбираемых из группы, состоящей из многоатомных спиртов, таких как углеводы, гидрогенизированных сахаров, таких как сорбит и эритрит, глицерина, моноэтиленгликоля, полиэтиленгликолей, эфиров полиэтиленгликолей, простых полиэфиров, фталатов и/или кислот, таких как адипиновая кислота, ванилиновая кислота, молочная кислота и/или ферруловая кислота, акриловых полимеров, поливинилового спирта, дисперсии полиуретана, этиленкарбоната, пропиленкарбоната, лактонов, лактамов, лактидов, полимеров на акриловой основе со свободными карбоксильными группами и/или дисперсий полиуретана со свободными карбоксильными группами, полиамидов, амидов, таких как карбамид/мочевина, или любых их смесей.

В одном варианте осуществления компонент (iii) находится в форме одного или более пластификаторов, выбираемых из группы, состоящей из карбонатов, таких как этиленкарбонат и пропиленкарбонат, лактонов, лактамов, лактидов, соединений со структурой, подобной лигнину, таких как ванилин и ацетосирингон, растворителей, используемых в качестве коалесцирующих агентов, таких как эфиры спиртов, и поливинилового спирта.

В одном варианте осуществления компонент (iii) находится в форме одного или более неактивных пластификаторов, выбираемых из группы, состоящей из полиэтиленгликолей, простых эфиров полиэтиленгликолей, простых полиэфиров, гидрогенизированных сахаров, фталатов и/или других сложных эфиров, растворителей, используемых в качестве коалесцирующих агентов, таких как эфиры спиртов, акриловых полимеров и поливинилового спирта.

В одном варианте осуществления компонент (iii) представляет собой один или более реактивных пластификаторов, выбираемых из группы, состоящей из карбонатов, таких как этиленкарбонат и пропиленкарбонат, лактонов, лактамов, лактидов, ди- или трикарбоновых кислот, таких как адипиновая кислота, молочная кислота, ванилиновая кислота и ферруловая кислота, полиуретановых дисперсий, полимеров на акриловой основе со свободными карбоксильными группами, соединений со структурой, подобной лигнину, таких как ванилин, а также ацетосирингона.

В одном варианте осуществления компонент (iii) находится в форме одного или более пластификаторов, выбираемых из группы, состоящей из жирных одноатомных спиртов, таких как пентанол и стеариловый спирт.

В одном варианте осуществления компонент (iii) содержит один или более пластификаторов, выбираемых из группы, состоящей из полиэтиленгликолей и простых эфиров полиэтиленгликолей, и/или один или более пластификаторов в форме многоатомных спиртов, таких как 1,1,1-трис(гидроксиметил)пропан и/или триэтанолмин.

Еще одним неожиданным аспектом клейкой композиции, используемой в настоящем изобретении, является то, что использование пластификаторов, имеющих температуру кипения выше 100°C, в частности 140-250°C, значительно улучшает

механические свойства продукта в соответствии с настоящим изобретением, хотя с учетом их температуры кипения вполне вероятно, что эти пластификаторы будут по меньшей мере частично испаряться во время отверждения клейкого вещества, контактирующего с минеральными волокнами.

В одном варианте осуществления компонент (iii) содержит один или более пластификаторов, имеющих температуру кипения выше 100°C, например 110-380°C, более предпочтительно 120-300°C, и еще более предпочтительно 140-250°C.

Считается, что эффективность этих пластификаторов в клейкой композиции связана с эффектом увеличения подвижности лигнинов во время процесса отверждения. Считается, что повышенная подвижность лигнинов в процессе отверждения способствует эффективному сшиванию.

В одном варианте осуществления компонент (iii) содержит один или более полиэтиленгликолей, имеющих среднюю молекулярную массу 150-50000 г/моль, в частности 150-4000 г/моль, более конкретно 150-1000 г/моль, предпочтительно 150-500 г/моль, и еще более предпочтительно 200-400 г/моль.

В одном варианте осуществления компонент (iii) содержит один или более полиэтиленгликолей, имеющих среднюю молекулярную массу 4000-25000 г/моль, в частности 4000-15000 г/моль, больше конкретно 8000-12000 г/моль.

В одном варианте осуществления компонент (iii) способен образовывать ковалентные связи с компонентом (i) и/или компонентом (ii) во время процесса вулканизации. Такой компонент не будет испаряться и останется частью композиции, но будет эффективно изменен так, чтобы не вводить нежелательные побочные эффекты, например водопоглощение, в отвержденный продукт. Неограничивающими примерами такого компонента являются капролактон и полимеры на основе акрила со свободными карбоксильными группами.

В одном варианте осуществления компонент (iii) выбирается из группы, состоящей из жирных одноатомных спиртов, таких как пентанол и стеариловый спирт.

В одном варианте осуществления компонент (iii) выбирается из одного или более пластификаторов, выбираемых из группы, состоящей из алкоксилатов, таких как этоксилаты, такие как этоксилаты бутанола, такие как бутокситриглицоль.

В одном варианте осуществления компонент (iii) выбирается из одного или более пропиленгликолей.

В одном варианте осуществления компонент (iii) выбирается из одного или более сложных эфиров гликоля.

В одном варианте осуществления компонент (iii) выбирается из одного или более пластификаторов, выбираемых из группы, состоящей из адипатов, ацетатов, бензоатов, циклобензоатов, цитратов, стеаратов, сорбатов, себацинатов, азелатов, бутиратов и валератов.

В одном варианте осуществления компонент (iii) выбирается из одного или более пластификаторов, выбираемых из группы, состоящей из производных фенола, таких как

алкил- или арилзамещенные фенолы.

В одном варианте осуществления компонент (iii) выбирается из одного или более пластификаторов, выбираемых из группы, состоящей из силанолов и силоксанов.

В одном варианте осуществления компонент (iii) выбирается из одного или более пластификаторов, выбираемых из группы, состоящей из сульфатов, таких как алкилсульфаты, сульфонов, таких как алкиларилсульфонаты и алкилсульфонаты, фосфатов, таких как триполифосфаты, например трибутилфосфаты.

В одном варианте осуществления компонент (iii) выбирается из одной или более гидроксикислот.

В одном варианте осуществления компонент (iii) выбирается из одного или более пластификаторов, выбираемых из группы, состоящей из мономерных амидов, таких как ацетамиды, бензамидов и амидов жирных кислот, таких как амиды таллового масла.

В одном варианте осуществления компонент (iii) выбирается из одного или более пластификаторов, выбираемых из группы, состоящей из соединений четвертичного аммония, таких как триметилглицин и дистеарилдиметиламмонийхлорид.

В одном варианте осуществления компонент (iii) выбирается из одного или более пластификаторов, выбираемых из группы, состоящей из растительных масел, таких как касторовое масло, пальмовое масло, льняное масло, талловое масло и соевое масло.

В одном варианте осуществления компонент (iii) находится в форме таллового масла.

В одном варианте осуществления компонент (iii) выбирается из одного или более пластификаторов, выбираемых из группы, состоящей из гидрогенизированных масел и ацетилованных масел.

В одном варианте осуществления компонент (iii) выбирается из одного или более сложных метиловых эфиров жирных кислот.

В одном варианте осуществления компонент (iii) выбирается из одного или более пластификаторов, выбираемых из группы, состоящей из алкилполиглюкозидов, глюконамидов, аминоглюкозамидов, сложных эфиров сахарозы и сложных эфиров сорбитана.

В одном варианте осуществления компонент (iii) выбирается из группы, состоящей из полиэтиленгликолей и простых эфиров полиэтиленгликолей.

В одном варианте осуществления компонент (iii) выбирается из группы, состоящей из триэтаноламина.

В одном варианте осуществления компонент (iii) находится в форме пропиленгликолей, производных фенола, силанолов, силоксанов, гидроксикислот, растительных масел, полиэтиленгликолей, эфиров полиэтиленгликолей и/или одного или более пластификаторов в форме многоатомных спиртов, таких как 1,1,1-трис(гидроксиметил)пропан, триэтаноламина или любых их смесей.

Было найдено, что включение пластификаторов в клейкие композиции может улучшить механические свойства продукта в соответствии с настоящим изобретением.

Термин «пластификатор» относится к веществу, которое добавляется к материалу для того, чтобы сделать его более мягким, более гибким (за счет уменьшения температуры стеклования T_g) и более легкообрабатываемым.

Компонент (iii) также может представлять собой любую смесь вышеупомянутых соединений.

В одном варианте осуществления компонент (iii) присутствует в количестве 0,5-60, предпочтительно 2,5-25 и более предпочтительно 3-15 мас.% по сухой массе компонента (i).

В одном варианте осуществления компонент (iii) присутствует в количестве 0,5-60, предпочтительно 2,5-25, и более предпочтительно 3-15 мас.% по сухой массе компонентов (i), (ii) и (iii).

Клейкое вещество (адгезив), получаемое в результате отверждения клейкой (адгезивной) композиции, содержащей компоненты (i) и (ii)

В одном варианте осуществления клейкая (адгезивная) композиция содержит:

- компонент (i) в форме одного или более лигносульфонатных лигнинов, имеющих содержание группы карбоновой кислоты 0,03-2,0 ммоль/г, например 0,03-1,4 ммоль/г, например 0,075-2,0 ммоль/г, например 0,075-1,4 ммоль/г по сухой массе лигносульфонатных лигнинов;

- компонент (ii) в форме одного или более модификаторов, предпочтительно с тем условием, что водная клейкая композиция не содержит сшивающего средства, выбираемого из

эпоксисоединений, имеющих молекулярную массу M_w 500 или меньше,

и/или с тем условием, что водная клейкая композиция не содержит сшивающего средства, выбираемого из

карбонильных соединений, выбираемых из альдегидов, карбонильных соединений формулы $R-[C(O)R_1]_x$

где:

R представляет собой насыщенный или ненасыщенный, линейный, разветвленный или циклический углеводородный радикал, включающий в себя одно или более ароматических ядер, состоящих из 5 или 6 атомов углерода, радикал, включающий в себя один или более ароматических гетероциклов, содержащих 4 или 5 атомов углерода, а также атом кислорода, азота или серы, возможно также, чтобы радикал R содержал другие функциональные группы,

R_1 представляет собой атом водорода или алкильный радикал C_1-C_{10} , и

x изменяется от 1 до 10,

и/или с тем условием, что водная клейкая композиция не содержит сшивающего средства, выбираемого из

полиаминов,

и/или с тем условием, что водная клейкая композиция не содержит сшивающего средства, выбираемого из

моно- и олигосахаридов.

Авторы настоящего изобретения обнаружили, что превосходные клейкие свойства также могут быть достигнуты с помощью двухкомпонентной системы, которая содержит компонент (i) в форме одного или более лигносульфонатных лигнинов, имеющих содержание группы карбоновой кислоты 0,03-2,0 ммоль/г, например 0,03-1,4 ммоль/г, 0,075-2,0 ммоль/г или 0,075-1,4 ммоль/г по сухой массе лигносульфонатных лигнинов, и компонент (iia) в форме одного или более модификаторов, и опционально любой из других упомянутых в настоящем документе компонентов.

В одном варианте осуществления компонент (iia) представляет собой модификатор в форме одного или более соединений, выбираемых из группы, состоящей из эпоксисоединений, имеющих молекулярную массу более 500, таких как эпоксидированное масло на основе триглицерида жирной кислоты, или одного или более гибких олигомеров или полимеров, таких как полимер на акриловой основе с низкой Tg, таких как полимер на основе винила с низкой Tg, таких как полиэфир с низкой Tg, который содержит реакционноспособные функциональные группы, такие как карбодиимидные группы, такие как ангидридные группы, такие как оксазолиновые группы, такие как аминогруппы, такие как эпоксидные группы такие как β -гидроксиалкиламидные группы.

В одном варианте осуществления компонент (iia) представляет собой один или более модификаторов, выбираемых из группы, состоящей из полиэтиленimina, поливиниламина и жирных аминов.

В одном варианте осуществления компонент (iia) представляет собой один или более модификаторов, выбираемых из многофункциональных карбодиимидов, таких как алифатические многофункциональные карбодиимиды.

Компонент (iia) также может представлять собой любую смесь вышеупомянутых соединений.

Без привязки к какой-либо конкретной теории авторы настоящего изобретения полагают, что превосходные клейкие свойства, достигаемые клеевой композицией, содержащей компоненты (i) и (iia) и опционально дополнительные компоненты, по меньшей мере частично обусловлены тем эффектом, что модификаторы, используемые в качестве компонентов (iia), по меньшей мере частично выполняют функцию пластификатора и сшивающего средства.

В одном варианте осуществления клеевая композиция содержит компонент (iia) в количестве 1-40 мас.%, например 4-20 мас.% или 6-12 мас.% по сухой массе компонента (i).

Дополнительные компоненты

В некоторых вариантах осуществления клеевое вещество содержит дополнительные компоненты.

В одном варианте осуществления клеевая композиция содержит катализатор, выбираемый из неорганических кислот, таких как серная кислота, сульфаминовая кислота, азотная кислота, борная кислота, фосфорноватистая кислота и/или фосфорная кислота, и/или любых их солей, таких как гипофосфит натрия, и/или солей аммония, таких как

аммониевые соли серной кислоты, сульфаминовой кислоты, азотной кислоты, борной кислоты, фосфорноватистой кислоты и/или фосфорной кислоты, и/или полифосфата натрия (STTP), и/или метафосфата натрия (STMP), и/или оксихлорида фосфора. Присутствие такого катализатора может улучшить свойства отверждения клейких композиций.

В одном варианте осуществления клейкая композиция содержит катализатор, выбираемый из кислот Льюиса, которые могут принимать пару электронов от донорного соединения, образующего аддукт Льюиса, такого как $ZnCl_2$, $Mg(ClO_4)_2$ и $Sn[N(SO_2-n-C_8F_{17})_2]_4$.

В одном варианте осуществления клейкая композиция содержит катализатор, выбираемый из хлоридов металлов, таких как KCl , $MgCl_2$, $ZnCl_2$, $FeCl_3$ и $SnCl_2$, или их аддуктов, таких как аддукты $AlCl_3$, аддукты BF_3 и комплексное соединение этиламина и BF_3 .

В одном варианте осуществления клейкая композиция содержит катализатор, выбираемый из металлоорганических соединений, таких как катализаторы на основе титаната и катализаторы на основе олова.

В одном варианте осуществления клейкая композиция содержит катализатор, выбираемый из хелатирующих агентов, таких как переходные металлы, например ионов железа, ионов хрома, ионов марганца, ионов меди, и/или из пероксидов, таких как органические пероксиды, такие как перекись дикумила.

В одном варианте осуществления клейкая композиция в соответствии с настоящим изобретением содержит катализатор, выбираемый из фосфитов, таких как алкилфосфиты, арилфосфитов или трифенилфосфитов.

В одном варианте осуществления клейкая композиция в соответствии с настоящим изобретением содержит катализатор, выбираемый из группы тройных аминов, таких как трис-2,4,6-диметиламинометилфенол.

В одном варианте осуществления клейкая композиция содержит дополнительный компонент (iv) в форме одного или более силанов.

В одном варианте осуществления клейкая композиция содержит дополнительный компонент (iv) в форме одного или более связующих веществ, таких как органофункциональные силаны.

В одном варианте осуществления компонент (iv) выбирается из группы, состоящей из органофункциональных силанов, таких как первичные или вторичные аминофункционализованные силаны, эпоксидно-функционализованные силаны, таких как полимерные или олигомерные эпоксидно-функционализованные силаны, метакрилат-функционализованных силанов, алкил- и арил-функционализованных силанов, функционализованных мочевиной силанов или силанов, функционализованных винилом.

В одном варианте осуществления клейкая композиция дополнительно содержит компонент (v) в форме одного или более компонентов, выбираемых из группы оснований, таких как аммиак, гидроксиды щелочных металлов, такие как KOH , гидроксиды

щелочноземельных металлов, такие как $\text{Ca}(\text{OH})_2$ и $\text{Mg}(\text{OH})_2$, амины, а также любые их соли.

В одном варианте осуществления клейкая композиция содержит дополнительный компонент в форме мочевины, в частности в количестве 5-40 мас.%, например 10-30 мас.% или 15-25 мас.% по сухой массе компонента (i).

В одном варианте осуществления клейкая композиция содержит дополнительный компонент в форме одного или более углеводов, выбираемых из группы, состоящей из сахарозы, восстанавливающих сахаров, в частности декстрозы, полиуглеводов и их смесей, предпочтительно декстринов и мальтодекстринов, более предпочтительно сиропов глюкозы, и более предпочтительно сиропов глюкозы со значением эквивалента декстрозы DE от 30 до менее чем 100, например от 60 до менее чем 100, 60-99, 85-99 или 95-99.

В одном варианте осуществления клейкая композиция содержит дополнительный компонент в форме одного или более углеводов, выбираемых из группы, состоящей из сахарозы и восстанавливающих сахаров, в количестве 5-50 мас.%, например от 5 до менее чем 50 мас.%, например 10-40 мас.% или 15-30 мас.% по сухой массе компонента (i).

В одном варианте осуществления клейкая композиция содержит дополнительный компонент в форме одной или более силиконовых смол.

В одном варианте осуществления клейкая композиция в соответствии с настоящим изобретением содержит дополнительный компонент (vi) в форме одного или более реакционноспособного или инертного силикона.

В одном варианте осуществления компонент (vi) выбирается из группы, состоящей из силикона, состоящего из основной цепи, состоящей из органосилоксановых остатков, в частности дифенилсилоксановых остатков, алкилсилоксановых остатков, предпочтительно диметилсилоксановых остатков, имеющих по меньшей мере одну функциональную группу гидроксила, карбоксила или ангидрида, амина, эпоксида или винила, способных реагировать по меньшей мере с одним из компонентов клейкой композиции, и предпочтительно присутствует в количестве 0,025-15 мас.%, более предпочтительно 0,1-10 мас.%, и наиболее предпочтительно 0,3-8 мас.% по массе твердого клейкого вещества.

В одном варианте осуществления клейкая композиция содержит дополнительный компонент в форме одного или более минеральных масел.

В контексте настоящего изобретения клейкая композиция, имеющая содержание сахара 50 мас.% или больше по полной сухой массе клейких компонентов, считается клейким веществом на основе сахара. В контексте настоящего изобретения клейкая композиция, имеющая содержание сахара менее 50 мас.% по полной сухой массе клейких компонентов, считается клейким веществом не на основе сахара.

В одном варианте осуществления композиция клейкого вещества содержит дополнительный компонент в форме одного или более поверхностно-активных веществ, имеющих форму неионогенных и/или ионных эмульгаторов, таких как полиоксиэтилен(4)лауриловый эфир, соевый лецитин или додецилсульфат натрия.

Использование основанных на лигнине сульфированных продуктов в клейких веществах может привести к увеличению гидрофильности некоторых клейких веществ и

конечных продуктов, что означает, что необходимо добавить один или более гидрофобных агентов, например одно или более минеральных масел, например одно или более силиконовое масло, например одну или более силиконовую смолу.

В одном варианте осуществления водная композиция клейкого вещества состоит по существу из

- компонента (i) в форме одного или более лигнинов, выбираемых из группы: лигносульфонатных лигнинов, имеющих содержание группы карбоновой кислоты 0,03-2,0 ммоль/г, например 0,03-1,4 ммоль/г, 0,075-2,0 ммоль/г, 0,075-1,4 ммоль/г по сухой массе лигносульфонатных лигнинов,

и/или

- компонента (ii) в форме одного или более сшивающих средств;
- компонента (iii) в форме одного или более пластификаторов;
- компонента (iv) в форме одного или более связующих веществ, таких как органофункциональные силаны;
- опционально компонента в форме одного или более соединений, выбираемых из группы оснований, таких как аммиак, гидроксиды щелочных металлов, такие как КОН, гидроксиды щелочноземельных металлов, такие как $\text{Ca}(\text{OH})_2$ и $\text{Mg}(\text{OH})_2$, амины, а также любые их соли;
- опционально компонента в форме мочевины;
- опционально компонента в форме реакционноспособного или инертного силикона;
- опционально углеводородного масла;
- опционально одного или более поверхностно-активных веществ;
- воды.

В одном варианте осуществления водная композиция клейкого вещества состоит по существу из

- компонента (i) в форме одного или более лигнинов, выбираемых из группы: лигносульфонатных лигнинов, имеющих содержание группы карбоновой кислоты 0,03-2,0 ммоль/г, например 0,03-1,4 ммоль/г, 0,075-2,0 ммоль/г, 0,075-1,4 ммоль/г по сухой массе лигносульфонатных лигнинов,

и/или

- компонента (ii) в форме одного или более сшивающих средств;
- компонента (iv) в форме одного или более связующих веществ, таких как органофункциональные силаны;
- опционально компонента в форме одного или более соединений, выбираемых из группы оснований, таких как аммиак, гидроксиды щелочных металлов, такие как КОН, гидроксиды щелочноземельных металлов, такие как $\text{Ca}(\text{OH})_2$ и $\text{Mg}(\text{OH})_2$, амины, а также любые их соли;
- опционально компонента в форме мочевины;
- опционально компонента в форме реакционноспособного или инертного силикона;
- опционально углеводородного масла;

- опционально одного или более поверхностно-активных веществ;
- воды.

Авторы настоящего изобретения неожиданно обнаружили, что продукты из минерального волокна (такие как продукты по настоящему изобретению), содержащие описанную выше водную клейкую композицию в качестве связующего вещества в продуктах из минерального волокна, обладают очень высокой стабильностью как сразу после изготовления, так и после условий старения.

Кроме того, авторы настоящего изобретения обнаружили, что еще более высокая стабильность продукта может быть получена при использовании температуры отверждения $>230^{\circ}\text{C}$.

Кроме того, авторы настоящего изобретения обнаружили, что стабильность продукта может быть дополнительно увеличена с помощью следующих мер:

- уменьшения производительности линии, что означает более длительное время отверждения
- добавления силиконовых смол
- добавления больших количеств сшивающего средства
- добавления комбинации двух или более различных сшивающих средств
- добавления небольших количеств катионных частиц, таких как ионы поливалентных металлов, таких как кальций, и/или органических катионных частиц, таких как амины, и/или органически модифицированных неорганических соединений, таких как модифицированные амином монтмориллонитовые глины.

Используемые минеральные волокна могут быть любыми искусственными стекловолокнами (ММVF), такими как стеклянные волокна, керамические волокна, базальтовые волокна, шлаковые волокна, каменные волокна и др. Эти волокна могут присутствовать как продукт в виде ваты, например как продукт из минеральной ваты.

Состав волокна/расплава

Искусственные стекловолокна (ММVF) могут иметь любой подходящий оксидный состав. Волокна могут быть стекловолокнами, керамическими волокнами, базальтовыми волокнами, шлаковыми волокнами или каменными волокнами. Волокна предпочтительно относятся к типам, широко известным как каменные или шлаковые волокна, наиболее предпочтительно каменные волокна.

Каменные волокна обычно содержат следующие оксиды, в мас. %:

SiO_2 : 30-51

Al_2O_3 : 12-30

CaO : 8-30

MgO : 2-25

FeO (включая Fe_2O_3): 2-15

$\text{Na}_2\text{O}+\text{K}_2\text{O}$: не более 10

$\text{CaO}+\text{MgO}$: 10-30

В предпочтительных вариантах осуществления ММVF имеют следующие уровни

элементов в пересчете на оксиды, в мас. %:

SiO₂: по меньшей мере 30, 32, 35 или 37; но не более 51, 48, 45 или 43

Al₂O₃: по меньшей мере 12, 16 или 17; но не более 30, 27 или 25

CaO: по меньшей мере 8 или 10; но не более 30, 25 или 20

MgO: по меньшей мере 2 или 5; но не более 25, 20 или 15

FeO (включая Fe₂O₃): по меньшей мере 4 или 5; но не более 15, 12 или 10

FeO+MgO: по меньшей мере 10, 12 или 15; но не более 30, 25 или 20

Na₂O+K₂O: ноль или по меньшей мере 1; но не более 10

CaO+MgO: по меньшей мере 10 или 15; но не более 30 или 25

TiO₂: ноль или по меньшей мере 1; но не более 6, 4 или 2

TiO₂+FeO: по меньшей мере 4 или 6; но не более 18 или 12

B₂O₃: ноль или по меньшей мере 1; но не более 5 или 3

P₂O₅: ноль или по меньшей мере 1; но не более 8 или 5

Другие: ноль или по меньшей мере 1; но не более 8 или 5

MMVF, используемые в настоящем изобретении, предпочтительно имеют состав, в мас. %:

SiO₂: 35-50

Al₂O₃: 12-30

TiO₂: вплоть до 2

Fe₂O₃: 3-12

CaO: 5-30

MgO: вплоть до 15

Na₂O: 0-15

K₂O: 0-15

P₂O₅: вплоть до 3

MnO: вплоть до 3

B₂O₃: вплоть до 3

Другой предпочтительный состав для MMVF, в мас. %, является следующим:

SiO₂: 39-55%, предпочтительно 39-52%

Al₂O₃: 16-27%, предпочтительно 16-26%

CaO: 6-20%, предпочтительно 8-18%

MgO: 1-5%, предпочтительно 1-4,9%

Na₂O: 0-15%, предпочтительно 2-12%

K₂O: 0-15%, предпочтительно 2-12%

R₂O (Na₂O+K₂O): 10-14,7%, предпочтительно 10-13,5%

P₂O₅: 0-3%, предпочтительно 0-2%

Fe₂O₃ (всего железа): 3-15% предпочтительно 3,2-8%

B₂O₃: 0-2%, предпочтительно 0-1%

TiO₂: 0-2%, предпочтительно 0,4-1%

Другие: 0-2,0%.

Стекловолокна обычно содержат следующие оксиды, в мас. %:

SiO₂: 50-70

Al₂O₃: 10-30

CaO: не больше чем 27

MgO: не больше чем 12

Стекловолокна могут также содержать следующие оксиды, в мас. %:

Na₂O+K₂O: 8-18, в частности Na₂O+K₂O больше чем CaO+MgO

B₂O₃: 3-12

Некоторые композиции стекловолокна могут содержать Al₂O₃: меньше чем 2%.

Плита из искусственных стекловолокон в матрице, содержащей связующее вещество, после отверждения имеет первую и вторую основные поверхности, которые по существу параллельны (и проходят в направлении XY). Они соединены второстепенными поверхностями, которые обычно перпендикулярны основным поверхностям (и таким образом проходят в направлении Z).

Способ по настоящему изобретению включает в себя обеспечение минерального расплава. Минеральный расплав обеспечивается обычным образом путем обеспечения минеральных материалов и их плавления в печи. Эта печь может иметь любой из типов печей, известных для получения минеральных расплавов для MMVF, например шахтная печь, такая как вагранка, резервуарная печь или циклонная печь.

Любой подходящий способ может быть использован для образования MMVF из минерального расплава путем волокнообразования. Волокнообразование может быть осуществлено способом вращающейся чашки, в котором расплав центробежно выдавливается через отверстия в стенках вращающейся чашки (пряделная чашка, также известная как внутреннее центрифугирование). Альтернативно волокнообразование может быть центробежным волокнообразованием путем подачи расплава на внешнюю поверхность одного волокнообразующего ротора или на каскад из множества волокнообразующих роторов, которые вращаются вокруг по существу горизонтальной оси (каскадная пряделная машина).

Образованию волокон обычно способствуют потоки воздуха вокруг каждого ротора, и волокна уносятся воздухом и переносятся в коллектор. Связующее вещество распыляется на волокна, предпочтительно перед их сбором. Способы этого общего типа являются известными и особенно подходят для каменных или шлаковых волокон. Патентный документ WO 96/38391 подробно описывает предпочтительный способ устройства и ссылается на обширную литературу по способам волокнообразования, которые также могут использоваться для изготовления волокон. Другие подходящие устройства и способы описываются в патентных документах WO02/32821 и WO2015/055758.

Расплав таким образом формируется в облако волокон, увлекаемых воздухом, и волокна собираются в виде полотна на конвейере и уносятся из волокнообразующего устройства. Затем полотно из волокон уплотняется, что может включать в себя перекрестное и/или продольное сжатие и/или вертикальное сжатие и/или намотку на

оправку для получения цилиндрического продукта для изоляции труб. Также могут выполняться другие процессы консолидации.

Композиция связующего вещества наносится на волокна предпочтительно тогда, когда они представляют собой облако, увлекаемое воздухом. Альтернативно оно может наноситься после сбора на конвейере, но это менее предпочтительно.

Облицовка предпочтительно наносится на первую основную поверхность перед стадией отверждения связующего вещества для ММVF. Это означает, что клейкое вещество для облицовки также может отверждаться на той же самой стадии отверждения, что и связующее вещество. Однако также можно наносить облицовку после отверждения связующего вещества для матрицы ММVF, а затем уже проводить стадию отверждения клейкого вещества.

В одном варианте осуществления отверждение выполняется при температурах от 100 до 300°C, например 170-270°C, 180-250°C или 190-230°C.

В одном предпочтительном варианте осуществления отверждение происходит в обычной сушильной печи для производства минеральной ваты, предпочтительно работающей при температуре от 150 до 300°C, например 170-270°C, 180-250°C или 190-230°C.

В одном варианте осуществления отверждение происходит в течение времени от 30 с до 20 мин, например от 1 до 15 мин или от 2 до 10 мин.

В типичном варианте осуществления отверждение происходит при температуре 150-250°C в течение от 30 с до 20 мин.

Получаемые таким образом изоляционные продукты из- ММVF, также называемые изделиями из минеральной ваты, которые используются для теплоизоляции зданий, дополнительно определяются в соответствии с гармонизированным европейским стандартом EN 13162:2012+A1:2015 «Теплоизоляционные изделия для зданий - Фабричные продукты из минеральной ваты (MW)», определяющим соответствующие требования.

Изоляционный продукт имеет толщину, которая представляет собой перпендикулярное расстояние между основными поверхностями продукта. Она обычно находится в диапазоне 20-400 мм и изменяется в соответствии с намеченным использованием, как было обсуждено выше.

Облицовка может независимо представлять собой любой из материалов, известных своим использованием в качестве облицовки для изоляционного продукта.

Облицовка может быть гибкой или жесткой. Предпочтительно она является гибкой облицовкой. Это могут быть тканые или нетканые вуали или ткани из стекловолокна, холсты, ровинги, шелка из стекловолокна, ткани из стекловолокна, изготовленные по технологии спанбонд полотна из полиэстера, фольга, паровые мембраны, пароизоляционные материалы, подстилающие кровлю пленки, алюминиевая фольга и гидроветроизоляция.

Облицовка может быть нетканой стекловалью с минеральным покрытием. Этот тип облицовки может использоваться в тех случаях, когда вуаль или ткань обеспечивает

изоляционному продукту дополнительную прочность или упругость.

Облицовка, например вуаль из стекловолокна с минеральным покрытием, может иметь плотность в диапазоне 150-350 г/м², предпочтительно 200-300 г/м².

Облицовка может представлять собой шелк из стекловолокна или ткань из стекловолокна. Этот тип облицовки может использоваться в тех случаях, когда изоляционный продукт используется для целей звукопоглощения, например в шумоглушителях/сплиттерах систем кондиционирования и вентиляции. Шелк из стекловолокна и ткани из стекловолокна, используемые для вышеупомянутых применений, должны соответствовать определенным стандартам по эрозии волокна и гигиеническим стандартам, и поэтому являются более прочными, чем нетканые материалы.

Облицовка, например шелк из стекловолокна или ткань из стекловолокна, может иметь плотность в диапазоне 90-180 г/м², предпочтительно 100-160 г/м².

Способы нанесения облицовки на плиты из MMVF являются известными и могут использоваться в настоящем изобретении обычным образом. Когда облицовка является гибкой, она обычно подается из рулона. Затем она приклеивается к плите из MMVF непрерывным образом.

В этом способе клейкое вещество обычно наносится на облицовку до того, как облицовка будет приведена в контакт с основной поверхностью плиты из искусственных стекловолокон. Однако возможно нанесение клейкого вещества непосредственно на основную поверхность плиты из искусственных стекловолокон, к которой должна быть приклеена облицовка.

Наносимое количество жидкого клейкого вещества предпочтительно находится в диапазоне 40-400 г/м², предпочтительно 50-200 г/м², и более предпочтительно 60-150 г/м².

Предпочтительно клейкое вещество наносится распылением. Еще одним способом нанесения является пропускание облицовки через ванну для покрытия, содержащую клейкое вещество.

Изоляционный продукт, изготовленный в соответствии со способом настоящего изобретения, и изоляционный продукт четвертого аспекта настоящего изобретения можно использовать в любом из приложений, известных для изоляционных продуктов.

Например, он может представлять собой или являться частью внешнего фасада, вентилируемого фасада, изделия для внутренней изоляции потолка, изделия для внутренней изоляции стен, изделия для изоляции крыши, изделия для звукопоглощения вентиляционного или другого канала.

Клейкое вещество, используемое в соответствии с настоящим изобретением, имеет форму водной композиции. Предпочтительные особенности обсуждаются ниже. Плита из MMVF, связанных связующим веществом, также может относиться к типу, обсуждаемому ниже, и к нему применяются все те же предпочтительные особенности.

Примеры клейкого вещества (адгезива)

В следующих примерах было приготовлено несколько клейких веществ, подпадающих под определение настоящего изобретения, и было проведено их сравнение с

клейкими веществами предшествующего уровня техники.

Следующие свойства были определены для клейких веществ, используемых в настоящем изобретении, и клейких веществ предшествующего уровня техники, соответственно:

Содержание твердых веществ в клейком компоненте (адгезиве)

Содержание каждого из компонентов в данном растворе клейкого вещества перед отверждением относится к безводной массе компонентов.

Лигносульфонаты были поставлены компаниями Borregaard, Норвегия, и LignoTech, Флорида, в виде жидкостей приблизительно с 50% содержанием твердых веществ. Primid XL552 был поставлен компанией EMS-CHEMIE AG, Силан (Momentive VS-142, с активностью 40%) был поставлен компанией Momentive и для простоты рассчитывался как 100%. Силиконовая смола BS 1052 была поставлена компанией Wacker Chemie AG. NH_4OH с концентрацией 24,7% был поставлен компанией Univar и использовался в поставляемой форме. PEG 200, мочевины, гранулы KOH, 1,1,1-трис(гидроксиметил)пропан были поставлены компанией Sigma-Aldrich, и для простоты считались безводными.

Твердый остаток клейкого вещества

Содержание клейкого вещества после отверждения называется «твердым остатком клейкого вещества».

Образцы минеральной ваты в форме дисков (диаметр: 5 см; высота 1 см) вырезались из минеральной ваты и подвергались термообработке при 580°C в течение не менее 30 мин для удаления всей органики. Твердый остаток смеси клейкого вещества измерялся путем распределения образца смеси клейкого вещества (приблизительно 2 г) на термообработанном диске из минеральной ваты в контейнере из оловянной фольги. Контейнер из оловянной фольги, содержащий диск из минеральной ваты, взвешивался до и сразу после добавления смеси клейкого вещества. Были изготовлены два таких диска из минеральной ваты, загруженных смесью клейкого вещества, в контейнерах из оловянной фольги, которые затем нагревались при 200°C в течение 1 час. После охлаждения и выдержки при комнатной температуре в течение 10 мин образцы взвешивались, и твердый остаток клейкого вещества рассчитывался как среднее значение этих двух результатов. Клейкое вещество с желаемым твердым остатком клейкого вещества могло быть затем произведено путем разбавления требуемым количеством воды и 10% водного силана (Momentive VS-142).

Исследования механической прочности

Тесты брусков

Механическая прочность клейких веществ (при тестировании в качестве связующего вещества для матрицы MMVF) была проверена в тесте бруска. Для каждого связующего вещества было изготовлено 16 брусков из смеси связующего вещества и порций минеральной ваты.

Образец этого раствора связующего вещества, содержащего 15% сухого твердого вещества (16,0 г), хорошо перемешивался с порциями минеральной ваты (80,0 г). Затем

полученной смесью заполнялись четыре щели в термостойкой силиконовой форме для изготовления небольших брусков (4×5 щелей на форму; верхний размер щели: длина=5,6 см, ширина=2,5 см; нижний размер щели: длина=5,3 см, ширина=2,2 см; высота щели=1,1 см). Смеси, помещенные в щели, затем прессовались плоским металлическим бруском подходящего размера для того, чтобы получить ровные поверхности брусков. Таким образом было изготовлено по 16 брусков из каждого связующего вещества. Полученные бруски затем отверждались, обычно при 225°C. Время отверждения составляло 1 час. После охлаждения до комнатной температуры бруски осторожно вынимались из контейнеров. Пять из этих брусков были состарены в водяной бане при 80°C в течение 3 час. Этот способ отверждения готовых брусков использовался, например, в Таблицах 1.1, 1.2, 1.4, 1.5 и 1.6. Результаты в Таблице 1.3 основаны на немного отличающемся методе, который включает в себя стадию предварительной подготовки в течение 2 час при 90°C с последующим отверждением в течение 1 час при 225°C, при этом остальная часть процедуры не изменяется.

После сушки в течение 3 дней состаренные бруски, а также пять несостаренных брусков были сломаны в ходе испытания на трехточечный изгиб (скорость: 10,0 мм/мин; уровень разлома: 50%; номинальная прочность: 30 Н/мм²; расстояние поддержки: 40 мм; максимальное отклонение 20 мм; номинальное значение модуля 10000 Н/мм²) на машине Vent Tram для исследования их механической прочности. Бруски помещались в машину вверх «верхней поверхностью» (то есть поверхностью с длиной 5,6 см и шириной 2,5 см).

Пример клейкого вещества, эталонное клейкое вещество (фенолформальдегидная смола, модифицированная мочевиной, PUF-резол)

Это клейкое вещество представляет собой фенолформальдегидную смолу, модифицированную мочевиной, PUF-резол.

Фенолформальдегидная смола готовится путем реакции 37%-го водного формальдегида (606 г) и фенола (189 г) в присутствии 46%-го водного гидроксида калия (25,5 г) при температуре реакции 84°C с предшествующей скоростью нагрева приблизительно 1°C/мин. Реакция продолжается при 84°C до тех пор, пока кислотоустойчивость смолы не станет равной 4, и большая часть фенола не преобразуется. Затем добавляется мочевина (241 г), и смесь охлаждается.

Кислотоустойчивость (АТ) выражает количество раз, которое данный объем клейкого вещества может быть разбавлен кислотой без помутнения смеси (осаждения клейкого вещества). Серная кислота используется для определения критерия остановки при производстве клейкого вещества, и кислотоустойчивость ниже 4 указывает на окончание реакции клейкого вещества.

Для измерения АТ титрант готовится путем разбавления 2,5 мл концентрированной серной кислоты (>99%) 1 л ионообменной воды. Затем 5 мл исследуемого клейкого вещества титруются при комнатной температуре этим титрантом при поддержании клейкого вещества в движении путем встряхивания его вручную; при желании можно использовать магнитную мешалку и магнитную палочку. Титрование продолжается до

появления в клейком веществе легкого помутнения, которое не исчезает при его встряхивании.

Кислотоустойчивость (АТ) вычисляется путем деления количества кислоты, использованной для титрования (мл), на количество образца (мл):

$$AT = (\text{использованный объем титранта (мл)}) / (\text{объем образца (мл)})$$

Используя полученную модифицированную мочевиной фенолоформальдегидную смолу, клейкое вещество получается путем добавления 25% водного аммиака (90 мл) и сульфата аммония (13,2 г), а затем воды (1,30 кг).

Твердый остаток клейкого вещества был затем измерен как описано выше, и смесь была разбавлена необходимым количеством воды и силана для механических измерений (15% раствор твердого остатка клейкого вещества, 0,5% силана по массе твердого остатка клейкого вещества).

Пример клейкого вещества, справочное клейкое вещество (клейкое вещество на основе лигнина, окисленного щелочью)

В реактор объемом 6000 л загружалось 3267 кг воды, а затем 287 кг аммиачной воды (24,7%). Затем 1531 кг лигнина UPM BioPiva 100 медленно добавлялись в течение 30-45 мин. Эта смесь нагревалась до 40°C и выдерживалась при этой температуре в течение 1 час. Через 1 час осуществлялась проверка на нерастворенный лигнин. Это может быть сделано путем проверки раствора на стеклянной пластине или приборе Хегмана. Нерастворенный лигнин виден как мелкие частицы в коричневом клейком веществе. На стадии растворения раствор лигнина будет изменять цвет с коричневого на блестящий черный. После того, как лигнин полностью растворится, добавляется 1 л пеногасителя (Skumdæmper 11-10 производства компании NCÅ-Verodan). Температура раствора поддерживается равной 40°C. Затем начинается добавление 307,5 кг 35%-ой перекиси водорода. Перекись водорода дозируется со скоростью 200-300 л/час. Первая половина перекиси водорода добавляется со скоростью 200 л/час, а затем скорость дозирования увеличивается до 300 л/час.

Во время добавления перекиси водорода температура в реакционной смеси контролируется путем нагревания или охлаждения таким образом, чтобы достигалась конечная температура реакции 65°C.

Конечный продукт анализировался на содержание группы COOH, сухого твердого вещества, значение pH, вязкость и оставшуюся H₂O₂, и 60 г этого окисленного лигнина (18,2% твердых веществ) смешивались с 1,4 г Primid XL552 (100% твердых веществ) и 2,8 г PEG200 (100% твердых веществ). 0,6 г силана (Momentive VS-142 с 40%-ой активностью, 10% в воде) и 17,4 г воды были добавлены и смешаны для того, чтобы получить 15% твердых веществ, а затем это связующее вещество использовалось для испытания механических свойств в тестах брусков.

Клейкие композиции для использования в настоящем изобретении

В дальнейшем номера примеров клейких веществ соответствуют номерам, использованным в Таблицах 1-1-1-6.

Содержание группы карбоновой кислоты во всех лигносульфонатах, используемых

для клейких веществ в соответствии с настоящим изобретением, было измерено с использованием ^{31}P NMR и находилось в диапазоне 0,05-0,6 ммоль/г по сухой массе лигносульфонатных лигнинов для всех примеров.

Пример 2

К 30,0 г раствора лигносульфоната (50% твердых веществ) добавлялись 0,4 г NH_4OH (24,7%) и перемешивались, после чего добавлялись 1,9 г Primid XL552 (100% твердых веществ) и перемешивались. Наконец, 0,7 г силана (Momentive VS-142 с 40%-ой активностью, 10% в воде) и 64,3 г воды были добавлены и смешаны для того, чтобы получить 15% твердых веществ, а затем это связующее вещество использовалось для испытания механических свойств в тестах брусков.

Пример 11

К 30,0 г раствора лигносульфоната (50% твердых веществ) добавлялись 0,4 г NH_4OH (24,7%) и перемешивались, после чего добавлялись 2,1 г Primid XL552 (100% твердых веществ) и 3,4 г PEG 200 (100% твердых веществ) и перемешивались. Наконец, 0,7 г силана (Momentive VS-142 с 40%-ой активностью, 10% в воде) и 61,8 г воды были добавлены и смешаны для того, чтобы получить 15% твердых веществ, а затем это связующее вещество использовалось для испытания механических свойств в тестах брусков.

Пример 15

К 30,0 г раствора лигносульфоната (50% твердых веществ) добавлялись 0,4 г NH_4OH (24,7%) и перемешивались, после чего добавлялись 2,9 г Primid XL552 (100% твердых веществ) и 3,4 г PEG 200 (100% твердых веществ) и перемешивались. Наконец, 0,8 г силана (Momentive VS-142 с 40%-ой активностью, 10% в воде) и 67 г воды были добавлены и смешаны для того, чтобы получить 15% твердых веществ, а затем это связующее вещество использовалось для испытания механических свойств в тестах брусков.

Пример 30

К 30,0 г раствора лигносульфоната (50% твердых веществ) добавлялись 0,4 г NH_4OH (24,7%) и перемешивались, после чего добавлялись 2,9 г Primid XL552 (100% твердых веществ) и 3,4 г 1,1,1-трис(гидроксиметил)пропана (100% твердых веществ) и перемешивались. Наконец, 0,8 г силана (Momentive VS-142 с 40%-ой активностью, 10% в воде) и 67 г воды были добавлены и смешаны для того, чтобы получить 15% твердых веществ, а затем это связующее вещество использовалось для испытания механических свойств в тестах брусков.

Пример 33

К 100,0 г раствора лигносульфоната (50% твердых веществ) добавлялись 0,3 г КОН в форме гранул и перемешивались, после чего добавлялись 10,8 г Primid XL552 (100% твердых веществ) и 11,3 г PEG 200 (100% твердых веществ) и перемешивались. Наконец, 2,6 г силана (Momentive VS-142 с 40%-ой активностью, 10% в воде) и 228 г воды были добавлены и смешаны для того, чтобы получить 15% твердых веществ, а затем это связующее вещество использовалось для испытания механических свойств в тестах брусков.

лигносульфонат кальция аммония (г сухого лигнина)									
PEG 200 (г)			0	0	23	40	23	23	23
1,1,1-трис(гидроксиметил)пропан (г)									
мочевина (г)									
NH ₄ OH (г)			0,8	0,8	0,8	0,8	0,8	0,8	0,8
KOH (г)									
Primid XL552 (г)			0	14	0	0	7	14	20
Momentive VS 142 (% твердого клейкого вещества), на основе 40% активности			0,5	0,5	0,5	0,5	0,5	0,5	0,5
Свойства									
Механическая прочность в несостаренном состоянии (Н), тесты брусков	350	270	60	280	70	150	110	230	320
Механическая прочность в состаренном состоянии (Н), тесты брусков	150	130	0	50	20	40	50	140	130
Температура отверждения (°С)	200	225	225	225	225	225	225	225	225

Таблица 1.2

Клейкая композиция	12	13	15	26	27	28	29	30
лигносульфонат аммония (г сухого лигнина)	100	100	100	100	100	100	100	100
лигносульфонат кальция аммония (г сухого лигнина)								
PEG 200 (г)	23	23	23					
1,1,1-трис(гидроксиметил)пропан (г)				23	23	40	23	23
мочевина (г)								
Primid XL552 (г)	13	13	20	0	0	0	20	20
NH ₄ OH (г)	0,8	0,8	0,8	0,8	0,8	0,8	0,8	0,8
KOH (г)								
Momentive VS 142 (% твердого клейкого вещества), на основе 40% активности	0	0,5	0,5	0	0,5	0,5	0	0,5
Свойства клейкого вещества								
Механическая прочность в несостаренном состоянии (Н), тесты брусков	250	250	320	80	90	90	200	210
Механическая прочность в состаренном состоянии (Н), тесты брусков	30	110	130	10	10	20	60	100
Температура отверждения (°С)	225	225	225	225	225	225	225	225

Таблица 1.3

Клейкая композиция	34	36	39	40	41
лигносульфонат аммония (г сухого лигнина)	100	100	100	100	100
лигносульфонат кальция аммония (г сухого лигнина)					
PEG 200 (г)	23	12	4,5	0	12
1,1,1-трис(гидроксиметил)пропан (г)					
мочевина (г)					12

Primid XL552 (г)	13	13	13	13	13
NH ₄ OH (г)	0,8	0,8	0,8	0,8	0,8
KOH (г)					
Momentive VS 142 (% твердого клейкого вещества), на основе 40% активности	0,5	0,5	0,5	0,5	0,5
Свойства клейкого вещества					
Механическая прочность в несостаренном состоянии (Н), тесты брусков	150	150	140	60	135
Механическая прочность в состаренном состоянии (Н), тесты брусков	60	50	40	20	40
Температура отверждения (°С)	225	225	225	225	225

Таблица 1.4

Клейкая композиция	12	13	14	15	29	30
лигносульфонат аммония (г сухого лигнина)	100	100	100	100	100	100
лигносульфонат кальция аммония (г сухого лигнина)						
PEG 200 (г)	23	23	23	23		
1,1,1-трис(гидроксиметил)пропан (г)					23	23
мочевина (г)						
Primid XL552 (г)	13	13	20	20	20	20
NH ₄ OH (г)	0,8	0,8	0,8	0,8	0,8	0,8
KOH (г)						
Momentive VS 142 (% твердого клейкого вещества), на основе 40% активности	0	0,5	0	0,5	0	0,5
Свойства клейкого вещества						
Механическая прочность в несостаренном состоянии (Н), тесты брусков	250	250	380	320	200	210
Механическая прочность в состаренном состоянии (Н), тесты брусков	30	110	40	130	60	100
Температура отверждения (°С)	225	225	225	225	225	225

Таблица 1.5

Клейкая композиция	31	32	33
лигносульфонат аммония (г сухого лигнина)	100	100	100
лигносульфонат кальция аммония (г сухого лигнина)			
PEG 200 (г)	23	23	23
1,1,1-трис(гидроксиметил)пропан (г)			
мочевина (г)			
Primid XL552 (г)	22	22	22
NH ₄ OH (г)	0	1,0	0
KOH (г)	0	0	0,6
Momentive VS 142 (% твердого клейкого вещества), на основе 40% активности	0,5	0,5	0,5
Свойства клейкого вещества			
Механическая прочность в несостаренном состоянии (Н), тесты брусков	330	300	290
Механическая прочность в состаренном состоянии (Н), тесты брусков	160	120	130
Температура отверждения (°С)	225	225	225

Таблица 1.6

Клейкая композиция	11	15	45	46
лигносульфонат аммония (г сухого лигнина)	100	100		
лигносульфонат кальция аммония (г сухого лигнина)			100	100
PEG 200 (г)	23	23	23	23
1,1,1-трис(гидроксиметил)пропан (г)				
мочевина (г)				
Primid XL552 (г)	13	20	13	20
NH ₄ OH (г)	0,8	0,8	0,8	0,8
KOH (г)				
Momentive VS 142 (% твердого клейкого вещества), на основе 40% активности	0,5	0,5	0,5	0,5
Свойства клейкого вещества				
Механическая прочность в несостаренном состоянии (Н), тесты брусков	230	320	210	300
Механическая прочность в состаренном состоянии (Н), тесты брусков	140	130	120	130
Температура отверждения (°C)	225	225	225	225

Примеры 47-54

В дальнейшем номера примеров клейких веществ соответствуют номерам, использованным в Таблице 2.

Содержание группы карбоновой кислоты во всех лигносульфонатах, используемых для клейких веществ в соответствии с настоящим изобретением, измерялось с использованием ³¹P NMR и находилось в диапазоне 0,05-0,6 ммоль/г по сухой массе лигносульфонатных лигнинов, в то время как для этой конкретной партии, использованной для примеров 47, 48, 49, 50, 51, 52, 53 и 54, оно составило 0,14 ммоль/г.

Пример 47

К 30,0 г раствора лигносульфоната (50% твердых веществ) добавлялись 0,4 г NH₄OH (24,7%) и перемешивались, после чего добавлялись 0,7 г силана (Momentive VS-142 с 40%-ой активностью, 10% в воде) и 68,9 г воды и перемешивались для того, чтобы получить 15% твердых веществ, а затем это связующее вещество использовалось для испытания механических свойств в тестах брусков.

Пример 49

К 30,0 г раствора лигносульфоната (50% твердых веществ) добавлялись 0,4 г NH₄OH (24,7%) и перемешивались, после чего добавлялись 6,0 г Primid XL552 (100% твердых веществ) и перемешивались. Наконец, 1,0 г силана (Momentive VS-142 с 40%-ой активностью, 10% в воде) и 102,6 г воды были добавлены и смешаны для того, чтобы получить 15% твердых веществ, а затем это связующее вещество использовалось для испытания механических свойств в тестах брусков.

Механические свойства представлены в Таблице 2. Для простоты количества всех остальных компонентов пересчитаны на 100 г сухого лигнина.

Как видно из Таблицы 2, в комбинации лигносульфоната и сшивающего средства (Primid XL 552) более высокое количество сшивающего средства приводит к лучшим

механическим свойствам.

Таблица 2

Клейкая композиция	Эталонный	47	48	49	50
	PUF				
лигносульфонат аммония (г твердого вещества)		100	100	100	100
PEG 200 (г)		0	0	0	0
мочевина (г)					
аммиак, 24,7% (г)		2,5	2,5	2,5	2,5
Primid XL552 (г)		0	25	40	60
Momentive VS 142 (% твердого клеевого вещества), на основе 40% активности		0,5	0,5	0,5	0,5

Свойства

Механическая прочность в несостаренном состоянии (Н), тесты брусков	350	60	280	460	640
Механическая прочность в состаренном состоянии (Н), тесты брусков	150	0	160	180	230
Температура отверждения (°С)	200	225	225	225	225

Примеры 51-53: Тест продуктов из минеральной ваты:

Продукты низкой плотности были исследованы на их свойства в соответствии со стандартом для изделий из минеральной ваты заводского изготовления (MW) DS/EN13162:2012+A1:2015, что означает соответствующие механические свойства помимо других основных характеристик изделий из минеральной ваты.

Испытания проводились на плитах, из которых были вырезаны тестовые образцы в соответствии с размерными спецификациями и числом испытательных образцов, необходимым для получения одного результата испытания, как указано в стандарте EN13162 для каждого из различных методов испытаний. Каждое из заявленных значений полученных механических свойств является средним значением нескольких результатов в соответствии со стандартом EN13162.

Тесты выполняются на продуктах или тестовых образцах, отобранных непосредственно с производственной линии перед упаковкой (линейные разрезы) и/или на продуктах или тестовых образцах, отобранных из упаковок через 24 час после упаковывания (24-часовые упаковки).

Размеры

Размеры продуктов и тестовых образцов определялись в соответствии с методами испытаний DS/EN822:2013: Теплоизолирующие продукты для строительства - Определение длины и ширины, и DS/EN823:2013: Теплоизолирующие продукты для

строительства - Определение толщины.

Содержание связующего вещества (потери при прокаливании)

Определение содержания связующего вещества выполняется в соответствии со стандартом DS/EN13820:2003: Теплоизоляционные материалы для строительства - Определение содержания органических веществ, где содержание связующего вещества определяется как количество органического материала, сгоревшего при данной температуре, указанной в стандарте как $(500\pm 20^\circ\text{C})$. При тестировании использовалась температура $(590\pm 20^\circ\text{C})$, по меньшей мере в течение 10 мин или больше до достижения постоянной массы) для того, чтобы удостовериться, что весь органический материал сгорел. Определение потерь при прокаливании состоит из не менее 10 г шерсти, соответствующей 8-20 вырезам (минимум 8 вырезам), выполненным с помощью пробочного сверла равномерно распределенными по тестовому образцу для гарантии охвата всей толщины продукта. Содержание связующего вещества принимается в качестве LOI. Связующее вещество включает в себя масло и другие связующие добавки.

Прочность на разрыв

Прочность на разрыв продуктов с низкой плотностью определялась в соответствии со стандартом EN 1608:2013: Теплоизолирующие продукты для строительства - Определение прочности на разрыв параллельно сторонам. Прочность на разрыв измеряется на тестовых образцах линейных разрезов и на тестовых образцах из 24-часовых упаковок.

Прогиб от собственной массы (f70)

Прогиб от собственной массы измеряется в соответствии с внутренним методом испытаний для определения отклонения, вызываемого собственным весом продукта. Тестовый образец с длиной: 990 ± 10 мм и шириной: минимум 270 ± 5 мм и максимум 680 ± 5 мм помещается горизонтально на две опоры (поворотный стол) с взаимным межосевым расстоянием (700 ± 2) мм и два подвижных опорных устройства. Прогиб от собственной массы измеряется в середине образца и регистрируется либо механически, либо электрически (датчик с дисплеем) и считывается либо на шкале, либо на цифровом дисплее. Если исходный продукт длиннее 990 ± 10 мм, лишняя длина отрезается. Прогиб от собственной массы измеряется на обеих поверхностях тестового образца. Точность измерения составляет $\pm 0,2$ мм для прогиба от собственной массы < 10 мм и ± 1 мм для прогиба от собственной массы > 10 мм.

Прогиб от собственной массы выражается как $(f70, \text{размах } 70 \text{ см}) = (f1 + f2) / 2$ мм, где $f1$ - это измерение, когда поверхность 1 обращена вверх, а $f2$ - это измерение, когда поверхность 2 обращена вверх.

Тестирование выполняется на тестовых образцах линейных разрезов и на тестовых образцах из 24-часовых упаковок.

Пример 51

Продукт из минеральной ваты был произведен с использованием связующего из примера 51 при температуре печи для отверждения, установленной на 275°C .

730,0 кг лигносульфоната аммония помещались в сосуд с мешалкой, в который

Эталонный PUF	145	2,82	7,2	32,3	7,6	2,50	153	31,0	10,2
51	137	3,10	15,8	34,3	5,9	2,61	157	29,4	10,2
52	137	3,92	9,6	32,9	5,6	3,57	157	32,2	9,3
53	139	2,81	8,9	34,3	6,7	2,54	158	30,7	8,7

Пример 54

Продукт из минеральной ваты был произведен с использованием связующего из примера 54 при температуре печи для отверждения, установленной на 275°C.

730,0 кг лигносульфоната аммония помещались в сосуд с мешалкой, в который добавлялось 8,5 л NH₄OH (24,7%), и все это перемешивалось. После этого добавлялись и перемешивались 151 кг раствора Primid XL552 (предварительно подготовленного 31 мас.% раствора в воде) и 43 кг PEG 200 (100% твердых веществ), после чего добавлялись 13 кг силана (Momentive VS-142 с 40%-ой активностью, 10% в воде) и 40 кг силикона (Wacker BS 1052, 12% в воде).

Связующее вещество из этого примера использовалось для производства продукта из минеральной ваты высокой плотности толщиной 100 мм и плотностью 145 кг/м³. Температура печи для отверждения была установлена равной 275°C.

КРАТКОЕ ОПИСАНИЕ ЧЕРТЕЖЕЙ

Фиг. 1 показывает обычно используемую модельную структуру лигносульфонатов.

Фиг. 2 представляет собой поперечное сечение изоляционного продукта в соответствии с настоящим изобретением;

Фиг. 3 представляет собой схематическую иллюстрацию способа настоящего изобретения перед стадией отверждения в печи.

Фиг. 2 показывает изоляционный продукт 1, образованный плитой 2 из MMVF. Плита на ее нижней стороне снабжена первой облицовкой 3. Первая облицовка 3 может иметь влагонепроницаемые свойства. Облицовка 3 связывается посредством клейкого слоя 4 с плитой 2 из MMVF. В этом конкретном варианте осуществления, хотя это и несущественно в настоящем изобретении, плита 2 из MMVF на ее верхней стороне снабжена слоем 5 клейкого вещества. Этот клейкий слой 5 используется для фиксации изоляционного продукта на изолируемых объектах. Для удобства хранения и транспортировки на клейком слое 5 предусмотрена съемная вторая облицовка 6, снабженная слоем термостойкого силиконового материала. Здесь следует отметить, что клейкий слой проходит на небольшом расстоянии от края изоляционного изделия, чтобы облегчить отсоединение покровного листа.

Производство такого изоляционного продукта может происходить следующим образом, как показано на Фиг. 3.

Плита 2 из MMVF изготавливается путем воздушной укладки полотна MMVF со связующим веществом и его уплотнения (не показано). Начиная с этой плиты 2 из MMVF, подаваемой посредством конвейерной ленты, образованной роликами 7, сначала некоторое количество клейкого вещества подается с помощью распылительного устройства 11,

снабженного форсунками, и распыляется в виде водной композиции, определенной в настоящем изобретении, на первую облицовку 3, подаваемую из рулона, которая в этом случае является гибкой, и может, например, принимать форму слоя из тканой или нетканой стекловуали, ткани, фольги, пластика или их комбинации. Первая облицовка 3 располагается на нижней стороне плиты 2 из MMVF с помощью валика 10.

Затем на верхнюю сторону плиты 2 из MMVF с помощью валика 9 укладывается второй облицовочный слой 6 в виде термостойкой силиконовой полиэтиленовой пленки. Как было описано для облицовочного слоя 3, и снова начиная с плиты 2 из MMVF, подаваемой посредством конвейерной ленты, образованной роликами 7, клейкое вещество 4 клейкого слоя 5, используемое для фиксации изоляционного продукта на изолируемых объектах, наносится с помощью распылительного устройства 8 на основную поверхность плиты 2.

Клейкое вещество для первой облицовки 3 и связующее вещество для матрицы MMVF затем отверждаются обычным образом путем пропускания плиты из MMVF через печь для отверждения (не показана).

Примеры

Пример 1 - Прочность на раздир

Нетканый материал из стекловолокна (Johns Manville Evalith DH 50/20) резался на пряжи шириной 3 см. Клейкое вещество наносилось на нетканый материал валиком в количестве 40 г/м². Нетканый материал с клейким веществом напрессовывался на готовый продукт из MMVF с плотностью 145 кг/м³ при давлении 2500 Па и отверждался при температуре 200-225°C в течение 45 мин. Связующее вещество в продукте MMVF было получено следующим образом:

730,0 кг лигносульфоната аммония помещались в сосуд с мешалкой, в который добавлялось 8,5 л NH₄OH (24,7%), и все это перемешивалось. После этого добавлялись и перемешивались 151 кг раствора Primid XL552 (предварительно подготовленного 31 мас.% раствора в воде) и 43 кг PEG 200 (100% твердых веществ), после чего добавлялись 13 кг силана (Momentive VS-142 с 40%-ой активностью, 10% в воде) и 40 кг силикона (Wacker BS 1052, 12% в воде). Температура печи для отверждения была установлена равной 275°C.

После отверждения клейкого вещества продукт охлаждался при комнатной температуре в течение 2 час, и измерялась прочность адгезии. Измерение выполнялось путем натяжения концевой части нетканого материала в направлении, перпендикулярном к поверхности продукта MMVF с использованием динамометра Mecmesin, и прочность адгезии выражалась в граммах.

Этот способ был выполнен для четырех различных клейких веществ для связывания нетканого материала с продуктом из MMVF.

Клейкое вещество 1 в соответствии с настоящим изобретением было получено следующим образом:

К 200,0 г раствора лигносульфоната (50% твердых веществ) добавлялись 2,5 г NH₄OH (24,7%) и перемешивались, после чего добавлялись 20,0 г Primid XL552 (100%

твердых веществ) и 23,0 г PEG 200 (100% твердых веществ) и перемешивались. Наконец, добавлялись 120,3 г воды и перемешивались до получения 35% твердых веществ, а затем это связующее вещество использовалось для испытания адгезии.

Сравнительное клейкое вещество 1 было получено следующим образом (клейкое вещество PUF):

Фенолформальдегидная смола готовится путем реакции 37%-го водного формальдегида (606 г) и фенола (189 г) в присутствии 46%-го водного гидроксида калия (25,5 г) при температуре реакции 84°C с предшествующей скоростью нагрева приблизительно 1°C/мин. Реакция продолжается при 84°C до тех пор, пока кислотоустойчивость смолы не станет равной 4, и большая часть фенола не преобразуется. Затем добавляется мочевины (241 г), и смесь охлаждается.

Кислотоустойчивость (АТ) выражает количество раз, которое данный объем клейкого вещества может быть разбавлен кислотой без помутнения смеси (осаждения клейкого вещества). Серная кислота используется для определения критерия остановки при производстве клейкого вещества, и кислотоустойчивость ниже 4 указывает на окончание реакции клейкого вещества.

Для измерения АТ титрант готовится путем разбавления 2,5 мл концентрированной серной кислоты (>99%) 1 л ионообменной воды. Затем 5 мл исследуемого клейкого вещества титруются при комнатной температуре этим титрантом при поддержании клейкого вещества в движении путем встряхивания его вручную; при желании можно использовать магнитную мешалку и магнитную палочку. Титрование продолжается до появления в клейком веществе легкого помутнения, которое не исчезает при его встряхивании.

Кислотоустойчивость (АТ) вычисляется путем деления количества кислоты, использованной для титрования (мл), на количество образца (мл):

$$AT = (\text{использованный объем титранта (мл)}) / (\text{объем образца (мл)})$$

Используя полученную модифицированную мочевиной фенолформальдегидную смолу, клейкое вещество получается путем добавления 25% водного аммиака (90 мл) и сульфата аммония (13,2 г), а затем воды (1,30 кг).

Твердый остаток клейкого вещества был затем измерен как описано выше, и смесь была разбавлена необходимым количеством воды и силана (15% раствор твердого остатка клейкого вещества, 0,5% силана по массе твердого остатка клейкого вещества).

Сравнительное клейкое вещество 2 было получено следующим образом (клейкое вещество на основе лигнина):

В реактор объемом 6000 л загружалось 3267 кг воды, а затем 287 кг аммиачной воды (24,7%). Затем 1531 кг лигнина UPM BioPiva 100 медленно добавлялись в течение 30-45 мин. Эта смесь нагревалась до 40°C и выдерживалась при этой температуре в течение 1 час. Через 1 час осуществлялась проверка на нерастворенный лигнин. Это может быть сделано путем проверки раствора на стеклянной пластине или приборе Хегмана. Нерастворенный лигнин виден как мелкие частицы в коричневом клейком веществе. На стадии растворения

раствор лигнина будет изменять цвет с коричневого на блестящий черный. После того, как лигнин полностью растворится, добавляется 1 л пеногасителя (Skumdæmper 11-10 производства компании NCÅ-Verodan). Температура раствора поддерживается равной 40°C. Затем начинается добавление 307,5 кг 35%-ой перекиси водорода. Перекись водорода дозируется со скоростью 200-300 л/час. Первая половина перекиси водорода добавляется со скоростью 200 л/час, а затем скорость дозирования увеличивается до 300 л/час.

Во время добавления перекиси водорода температура в реакционной смеси контролируется путем нагревания или охлаждения таким образом, чтобы достигалась конечная температура реакции 65°C.

Конечный продукт анализировался на содержание группы COOH, сухого твердого вещества, значение pH, вязкость и оставшуюся H₂O₂, и 60 г этого окисленного лигнина (18,2% твердых веществ) смешивались с 1,4 г Primid XL552 (100% твердых веществ) и 2,8 г PEG200 (100% твердых веществ). 0,6 г силана (Momentive VS-142 с 40%-ой активностью, 10% в воде) и 17,4 г воды добавлялись и смешивались для того, чтобы получить 15% твердых веществ.

Сравнительное клейкое вещество 3 было получено следующим образом (клейкое вещество без формальдегида на основе сахара).

Смесь 75,1% водного глюкозного сиропа (19,98 г; т.е. фактически 15,0 г глюкозного сиропа), 50% водной гипофосфорноватистой кислоты (0,60 г; т.е. фактически 0,30 г, 4,55 ммоль гипофосфорноватистой кислоты) и сульфаминовой кислоты (0,45 г, 4,63 ммоль) в воде (30,0 г) перемешивалась при комнатной температуре до тех пор, пока не был получен прозрачный раствор.

Затем 28% водный аммиак (0,80 г; т.е. фактически 0,22 г, 13,15 ммоль аммиака) добавлялся по каплям до значения pH=7,9. Затем было измерено содержание твердого клейкого вещества (21,2%).

Смесь связующего вещества разбавлялась водой (0,403 г на 1 г смеси связующего вещества) и 10% водным силаном (0,011 г на 1 г смеси связующего вещества, Momentive VS-142). Окончательная смесь связующего вещества для исследований механической прочности имела значение pH=7,9.

Результаты показаны в Таблице 1. Как видно из Таблицы 1, когда клейкое вещество по настоящему изобретению используется для приклеивания нетканого материала к продукту из MMVF, прочность на раздир является меньшей, чем для PUF, но все еще приемлемой, и улучшается по сравнению со сравнительными связующими веществами, не содержащими формальдегида.

Таблица 1

Клейкое вещество	клейкое вещество 1	Сравнительное клейкое вещество 3 (без формальдегида)	Сравнительное клейкое вещество 2 (лигнин)	Сравнительное клейкое вещество 1 PUF
прочность, г	237	132	233	290

Пример 2 - Прочность на раздир

Алюминиевая фольга с толщиной 40 мкм резалась на пряди шириной 3 см. Связующее вещество наносилось на прядь алюминиевой фольги валиком в количестве 30 г/м². Алюминиевая фольга со связующим веществом напрессовывалась на готовый продукт из минеральной ваты аналогично Примеру 1 при давлении 4000 Па и отверждалась при температуре 200-225°C в течение 90 мин. После отверждения материал охлаждался при комнатной температуре в течение 2 час, и измерялась прочность адгезии. Измерение выполнялось путем натяжения концевой края пряди алюминиевой фольги в направлении, перпендикулярном к поверхности продукта MMVF, с использованием динамометра Mecmesin, и прочность адгезии выражалась в граммах.

Использовались те же самые клейкие вещества, что и в Примере 1. Результаты показаны в Таблице 2. Как видно из Таблицы 2, когда клейкое вещество по настоящему изобретению используется для приклеивания алюминиевой фольги к продукту из MMVF, прочность на раздир является меньшей, чем для PUF, но все еще приемлемой, и улучшается по сравнению со сравнительными связующими веществами, не содержащими формальдегида.

Таблица 1

Клейкое вещество	клейкое вещество 1	Сравнительное клейкое вещество 3 (без формальдегида)	Сравнительное клейкое вещество 2 (лигнин)	Сравнительное клейкое вещество 1 PUF
прочность, г	292	210	282	307

ФОРМУЛА ИЗОБРЕТЕНИЯ

1. Способ изготовления изоляционного продукта, содержащий:
 - обеспечение плиты из искусственных стекловолокон (MMVF) в матрице, содержащей связующее вещество, причем плита из искусственных стекловолокон содержит по меньшей мере одну основную поверхность;
 - обеспечение облицовки;
 - прикрепление облицовки по меньшей мере к одной основной поверхности плиты из искусственных стекловолокон с использованием адгезива; и
 - отверждение адгезива, где адгезив представляет собой водную адгезивную композицию, не содержащую фенола и формальдегида, и содержит:
 - компонент (i) в форме одного или более лигносульфонатных лигнинов, имеющих содержание группы карбоновой кислоты 0,03-2,0 ммоль/г, например 0,03-1,4 ммоль/г, 0,075-2,0 ммоль/г, 0,075-1,4 ммоль/г в расчете на сухую массу лигносульфонатных лигнинов,
 - компонент (ii) в форме одного или более сшивающих средств.
2. Способ по п. 1, в котором облицовка выбирается из тканых или нетканых вуалей или тканей из стекловолокна, холстов, ровингов, шелка из стекловолокна, тканей из стекловолокна, изготовленных по технологии спанбонд полотен из полиэстера, паронепроницаемых мембран, пароизоляционных материалов, подстилающих кровлю пленок, алюминиевой фольги и гидроветроизоляции.
3. Способ по п. 1 или 2, в котором облицовка представляет собой нетканую стекловуаль с плотностью 30-150 г/м².
4. Способ по п. 1 или 2, в котором облицовка представляет собой нетканую стекловуаль с минеральным покрытием, имеющую плотность 150-350 г/м².
5. Способ по п. 1 или 2, в котором облицовка представляет собой шелк из стекловолокна или ткань из стекловолокна с плотностью 90-180 г/м².
6. Способ по любому из предшествующих пп., в котором облицовка имеет по меньшей мере одну основную поверхность, и способ включает нанесение адгезива на основную поверхность облицовки и/или плиты, а затем нанесение упомянутой основной поверхности облицовки на основную поверхность плиты из искусственных стекловолокон.
7. Способ по любому из предшествующих пп., содержащий нанесение адгезива распылением.
8. Способ по любому из предшествующих пп., в котором стадия отверждения адгезива выполняется при температуре 100-300°C, предпочтительно 170-270°C, предпочтительно 180-250°C, предпочтительно 190-230°C.
9. Способ по любому из предшествующих пп., в котором стадия прикрепления облицовки по меньшей мере на одну основную поверхность плиты выполняется тогда, когда связующее вещество для MMVF является неотвержденным, и стадия отверждения адгезива также отверждает связующее вещество в матрице MMVF.
10. Способ по любому из пп. 1-8, в котором стадия прикрепления облицовки по

меньшей мере на одну основную поверхность плиты выполняется после отверждения связующего вещества для MMVF.

11. Способ по любому из предшествующих пп., в котором плита имеет плотность в диапазоне 20-200 кг/м³.

12. Способ по любому из предшествующих пп., в котором потери при прокаливании (LOI) плиты из искусственных стекловолокон, связанных связующим веществом, составляют 0,5-8 мас.%, предпочтительно 2-5 мас.%.

13. Способ по любому из предшествующих пп., в котором изоляционный продукт имеет толщину 20-400 мм.

14. Способ по любому из предшествующих пп., в котором адгезив наносится в количестве 40-400 г/м², предпочтительно 50-200 г/м², и более предпочтительно 60-150 г/м².

15. Способ по любому из предшествующих пп., который дополнительно содержит нанесение покрытия на облицовку после прикрепления облицовки к плите.

16. Способ по любому из предшествующих пп., в котором изоляционный продукт выбирается из группы, состоящей из внешнего фасада, вентилируемого фасада, изделия для внутренней изоляции потолка, изделия для внутренней изоляции стен, изделия для изоляции крыши, изделия для звукопоглощения вентиляционного или другого канала.

17. Способ по любому из предшествующих пп., в котором связующее вещество в плите из искусственных стекловолокон (MMVF) является композицией связующего вещества, которая перед отверждением представляет собой водную композицию, которая не содержит фенола и формальдегида и содержит:

компонент (i) в форме одного или более

лигносульфонатных лигнинов, имеющих содержание группы карбоновой кислоты 0,03-2,0 ммоль/г, например 0,03-1,4 ммоль/г, 0,075-2,0 ммоль/г, 0,075-1,4 ммоль/г в расчете на сухую массу лигносульфонатных лигнинов,

компонент (ii) в форме одного или более сшивающих средств.

18. Способ изготовления изоляционного продукта, включающий:

обеспечение плиты из искусственных стекловолокон (MMVF) в матрице, содержащей неотвержденное связующее вещество, причем плита из искусственных стекловолокон содержит по меньшей мере одну основную поверхность;

обеспечение облицовки;

нанесение облицовки по меньшей мере на одну основную поверхность плиты из искусственных стекловолокон; и отверждение связующего вещества для прикрепления облицовки к основной поверхности, причем связующее вещество представляет собой водную композицию связующего вещества, которая не содержит фенола и формальдегида и содержит:

компонент (i) в форме одного или более

лигносульфонатных лигнинов, имеющих содержание группы карбоновой кислоты 0,03-2,0 ммоль/г, например 0,03-1,4 ммоль/г, 0,075-2,0 ммоль/г, 0,075-1,4 ммоль/г а расчете на сухую массу лигносульфонатных лигнинов,

компонент (ii) в форме одного или более сшивающих средств.

19. Способ по п. 18, имеющий любую из дополнительных признаков по пп. 2-5, 11-13, 15 и 16.

20. Способ по п. 18, в котором стадия отверждения связующего вещества выполняется при температуре 100-300°C, предпочтительно 170-270°C, предпочтительно 180-250°C, предпочтительно 190-230°C.

21. Изоляционный продукт, получаемый с помощью способа по любому из пп. 1-20.

22. Изоляционный продукт, содержащий изоляционный элемент, который является плитой из искусственных стекловолокон (MMVF), связанных связующим веществом, в котором плита из искусственных стекловолокон содержит по меньшей мере одну основную поверхность, а также содержащий облицовку, которая крепится по меньшей мере к одной основной поверхности изоляционного элемента адгезивом, которое перед отверждением является водной композицией адгезива,

которая не содержит фенола и формальдегида и содержит:

компонент (i) в форме одного или более

лигносульфонатных лигнинов, имеющих содержание группы карбоновой кислоты 0,03-2,0 ммоль/г, например 0,03-1,4 ммоль/г, 0,075-2,0 ммоль/г, 0,075-1,4 ммоль/г в расчете на сухую массу лигносульфонатных лигнинов,

компонент (ii) в форме одного или более сшивающих средств.

23. Способ или продукт по любому из предшествующих пп., в которых водная композиция адгезива/связующего вещества дополнительно содержит компонент (iii) в форме одного или более пластификаторов.

24. Способ или продукт по любому из предшествующих пп., в которых компонент (i) имеет содержание группы карбоновой кислоты 0,05-0,6 ммоль/г по сухой массе лигносульфонатных лигнинов.

25. Способ или продукт по любому из предшествующих пп., в которых компонент (i) имеет форму одного или более лигносульфонатных лигнинов, имеющих среднее содержание групп карбоновой кислоты менее 1,8 групп на макромолекулу с учетом средневесовой массы M_n компонента (i), например менее 1,4, менее 1,1, менее 0,7 или менее 0,4.

26. Способ или продукт по любому из предшествующих пп., в которых компонент (i) имеет содержание фенольных ОН групп 0,3-2,5 ммоль/г, например 0,5-2,0 ммоль/г или 0,5-1,5 ммоль/г в расчете на сухую массу лигносульфонатных лигнинов.

27. Способ или продукт по любому из предшествующих пп., в которых компонент (i) имеет содержание алифатических ОН групп 1,0-8,0 ммоль/г, например 1,5-6,0 ммоль/г или 2,0-5,0 ммоль/г в расчете на сухую массу лигносульфонатных лигнинов.

28. Способ или продукт по любому из предшествующих пп., в которых компонент (i) содержит лигносульфонаты аммония, и/или лигносульфонаты кальция, и/или лигносульфонаты магния, а также любые их комбинации.

29. Способ или продукт по любому из предшествующих пп., в которых компонент

(i) содержит лигносульфонаты аммония и лигносульфонаты кальция, где молярное отношение NH_4^+ к Ca^{2+} находится в диапазоне от 5:1 до 1:5, в частности от 3:1 до 1:3.

30. Способ или продукт по любому из предшествующих пп., в которых водная композиция адгезива/связующего вещества содержит добавленный сахар в количестве от 0 до менее 5 мас.% в расчете массу лигносульфоната и сахара.

31. Способ или продукт по любому из предшествующих пп., в которых водная композиция адгезива/связующего вещества содержит компонент (i) в количестве 50-98 мас.%, например 65-98 мас.% или 80-98 мас.% в расчете на сухую массу компонентов (i) и (ii).

32. Способ или продукт по любому из предшествующих пп., в которых компонент (ii) находится в форме одного или более сшивающих средств, выбираемых из

a. β -гидроксиалкиламидных сшивающих средств, и/или

b. оксазолиновых сшивающих средств, и/или

c. группы, состоящей из многофункциональных органических аминов, таких как алканоламин, диаминов, таких как гексаметилдиамин, и/или

d. эпоксисоединений, имеющих молекулярную массу более 500, таких как эпоксириновое масло на основе триглицерида жирной кислоты, или одного или более гибких олигомеров или полимеров, таких как полимер на акриловой основе с низкой T_g , таких как полимер на основе винила с низкой T_g , таких как полиэфир с низкой T_g , который содержит реакционноспособные функциональные группы, такие как карбодиимидные группы, такие как ангидридные группы, такие как оксазолиновые группы, такие как аминогруппы, такие как эпоксидные группы, и/или

e. одного или более сшивающих средств, выбираемых из группы, состоящей из жирных аминов; и/или

f. одного или более сшивающих средств в форме жирных амидов; и/или

g. одного или более сшивающих средств, выбираемых из полиэфирполиолов, таких как поликапролактон; и/или

h. одного или более сшивающих средств, выбираемых из группы, состоящей из крахмала, модифицированного крахмала и СМС; и/или

i. одного или более сшивающих средств в форме многофункциональных карбодиимидов, таких как алифатические многофункциональные карбодиимиды; и/или

j. одного или более сшивающих средств, выбираемых из сшивающих средств на основе меламина, таких как сшивающие средства на основе гексакис(метилметокси)меламина (НМММ).

33. Способ или продукт по любому из предшествующих пп., в которых компонент (ii) содержит одно или более сшивающих средств, выбираемых из β -гидроксиалкиламидных сшивающих средств и/или оксазолиновых сшивающих средств.

34. Способ или продукт по любому из предшествующих пп., в которых композиция адгезива/связующего вещества содержит компонент (ii) в количестве 1-50 мас.%, например 4-20 мас.% или 6-12 мас.% по сухой массе компонента (i).

35. Способ или продукт по любому из предшествующих пп., в которых компонент (ii) находится в форме одного или более сшивающих средств, выбираемых из

a. β -гидроксиалкиламидных сшивающих средств, таких как N-(2-гидроксиизопропил)амидные сшивающие средства, таких как N-(2-гидроксиэтил)амидные сшивающие средства, таких как N-(2-гидроксиэтил)адипамидный сшивающие средства, таких как N, N, N', N'-тетраakis(2-гидроксиэтил)адипамид, и/или

b. группы, состоящей из многофункциональных органических аминов, таких как алканоламин, диаминов, таких как гексаметилдиамин, и/или

c. эпоксисоединений, имеющих молекулярную массу более 500, таких как эпоксирированное масло на основе триглицерида жирной кислоты, или одного или более гибких олигомеров или полимеров, таких как полимер на акриловой основе с низкой Tg, таких как полимер на основе винила с низкой Tg, таких как полиэфир с низкой Tg, который содержит реакционноспособные функциональные группы, такие как карбодиимидные группы, такие как ангидридные группы, такие как оксазолиновые группы, такие как аминогруппы, такие как оксидные группы, и/или

d. одного или более сшивающих средств в форме многофункциональных карбодиимидов, таких как алифатические многофункциональные карбодиимиды.

36. Способ или продукт по любому из предшествующих пп., в которых компонент (ii) содержит одно или более сшивающих средств, выбираемых из

a. β -гидроксиалкиламидных сшивающих средств, таких как N-(2-гидроксиизопропил)амидные сшивающие средства, таких как N-(2-гидроксиэтил)амидные сшивающие средства, таких как N-(2-гидроксиэтил)адипамидный сшивающие средства, таких как N, N, N', N'-тетраakis(2-гидроксиэтил)адипамид.

37. Способ или продукт по любому из предшествующих пп., в которых композиция адгезива/связующего вещества содержит компонент (ii) в количестве 2-90 мас.%, например 6-60 мас.%, например 10-40 мас.% или 25-40 мас.% по сухой массе компонента (i).

38. Способ или продукт по любому из пп. 23-37, в которых компонент (iii) находится в форме

одного или более пластификаторов, выбираемых из группы, состоящей из жирных одноатомных спиртов, таких как пентанол и стеариловый спирт; и/или

одного или более пластификаторов, выбираемых из группы, состоящей из алкоксилатов, таких как этоксилаты, такие как этоксилаты бутанола, такие как бутокситриглицоль; и/или

одного или более пластификаторов в форме пропиленгликолей; и/или

одного или более пластификаторов в форме сложных эфиров гликоля; и/или

одного или более пластификаторов, выбираемых из группы, состоящей из адипатов, ацетатов, бензоатов, циклобензоатов, цитратов, стеаратов, сорбатов, себацинатов, азелатов, бутиратов и валератов; и/или

одного или более пластификаторов, выбираемых из группы, состоящей из производных фенола, таких как алкил- или арилзамещенные фенолы; и/или

одного или более пластификаторов, выбираемых из группы, состоящей из силанолов и силоксанов; и/или

одного или более пластификаторов, выбираемых из группы, состоящей из сульфатов, таких как алкилсульфаты, сульфонов, таких как алкиларилсульфонаты и алкилсульфонаты, фосфатов, таких как триполифосфаты; и/или

одного или более пластификаторов в форме гидроксикислот; и/или

одного или более пластификаторов, выбираемых из группы, состоящей из мономерных амидов, таких как ацетамиды, бензамидов и амидов жирных кислот, таких как амиды таллового масла; и/или

одного или более пластификаторов, выбираемых из группы, состоящей из соединений четвертичного аммония, таких как триметилглицин и дистеарилдиметиламмонийхлорид; и/или

одного или более пластификаторов, выбираемых из группы, состоящей из растительных масел, таких как касторовое масло, пальмовое масло, льняное масло и соевое масло; и/или

таллового масла, и/или

одного или более пластификаторов, выбираемых из группы, состоящей из гидрогенизированных масел и ацелированных масел; и/или

одного или более пластификаторов, выбираемых из кислотных сложных метиловых эфиров; и/или

одного или более пластификаторов, выбираемых из группы, состоящей из алкилполиглюкозидов, глюконамидов, аминоглюкозамидов, сложных эфиров сахарозы и сложных эфиров сорбитана; и/или

одного или более пластификаторов, выбираемых из группы, состоящей из полиэтиленгликолей и сложных эфиров полиэтиленгликолей; и/или

одного или более пластификаторов в форме многоатомных спиртов, таких как глицерин и 1,1,1-трис(гидроксиметил)пропан; и/или

триэтанолamina.

39. Способ или продукт по любому из пп. 23-38, в которых компонент (iii) находится в форме пропиленгликолей, производных фенола, силанолов, силоксанов, гидроксикислот, растительных масел, полиэтиленгликолей, сложных эфиров полиэтиленгликолей, триэтанолamina или любых их смесей.

40. Способ или продукт по любому из пп. 23-39, в которых компонент (iii) содержит один или более пластификаторов, имеющих температуру кипения 100-380°C, более предпочтительно 120-300°C, и еще более предпочтительно 140-250°C.

41. Способ или продукт по любому из пп. 23-40, в которых компонент (iii) содержит один или более полиэтиленгликолей, имеющих среднюю молекулярную массу 150-50000 г/моль, в частности 150-4000 г/моль, более конкретно 150-1000 г/моль, предпочтительно 150-500 г/моль, и еще более предпочтительно 200-400 г/моль.

42. Способ или продукт по любому из пп. 23-41, в которых компонент (iii)

присутствует в композиции связующего вещества в количестве 0,5-60, предпочтительно 2,5-25 и более предпочтительно 3-15 мас.% по сухой массе компонента (i).

43. Способ или продукт по любому из предшествующих пп., в которых композиция адгезива/связующего вещества содержит дополнительный компонент (iv) в форме одного или более связующих веществ, таких как органофункциональные силаны.

44. Способ или продукт по любому из предшествующих пп., в которых композиция адгезива/связующего вещества дополнительно содержит компонент (v) в форме одного или более компонентов, выбираемых из группы оснований, таких как аммиак, гидроксиды щелочных металлов, такие как КОН, гидроксиды щелочноземельных металлов, такие как $\text{Ca}(\text{OH})_2$ и $\text{Mg}(\text{OH})_2$, амины, а также любые их соли.

45. Способ или продукт по любому из предшествующих пп., в которых композиция адгезива/связующего вещества содержит дополнительный компонент в форме мочевины, в частности в количестве 5-40 мас.%, например 10-30 мас.% или 15-25 мас.% по сухой массе компонента (i).

46. Способ или продукт по любому из предшествующих пп., в которых плита дополнительно содержит компонент (vi) в форме одного или более реакционноспособных или инертных силиконов.

47. Способ или продукт по любому из предшествующих пп., в которых плита не содержит окисленного аммиаком лигнина (AOL).

48. Способ или продукт по любому из предшествующих пп., в которых водная композиция не содержит сшивающего средства, выбираемого из

карбонильных соединений, выбираемых из альдегидов, карбонильных соединений формулы $\text{R}-[\text{C}(\text{O})\text{R}_1]_x$

а. где:

б. R представляет собой насыщенный или ненасыщенный, линейный, разветвленный или циклический углеводородный радикал, включающий в себя одно или более ароматических ядер, состоящих из 5 или 6 атомов углерода, радикал, включающий в себя один или более ароматических гетероциклов, содержащих 4 или 5 атомов углерода, а также атом кислорода, азота или серы, возможно также, чтобы радикал R содержал другие функциональные группы,

с. R_1 представляет собой атом водорода или алкильный радикал $\text{C}_1\text{-C}_{10}$, и

д. x изменяется от 1 до 10.

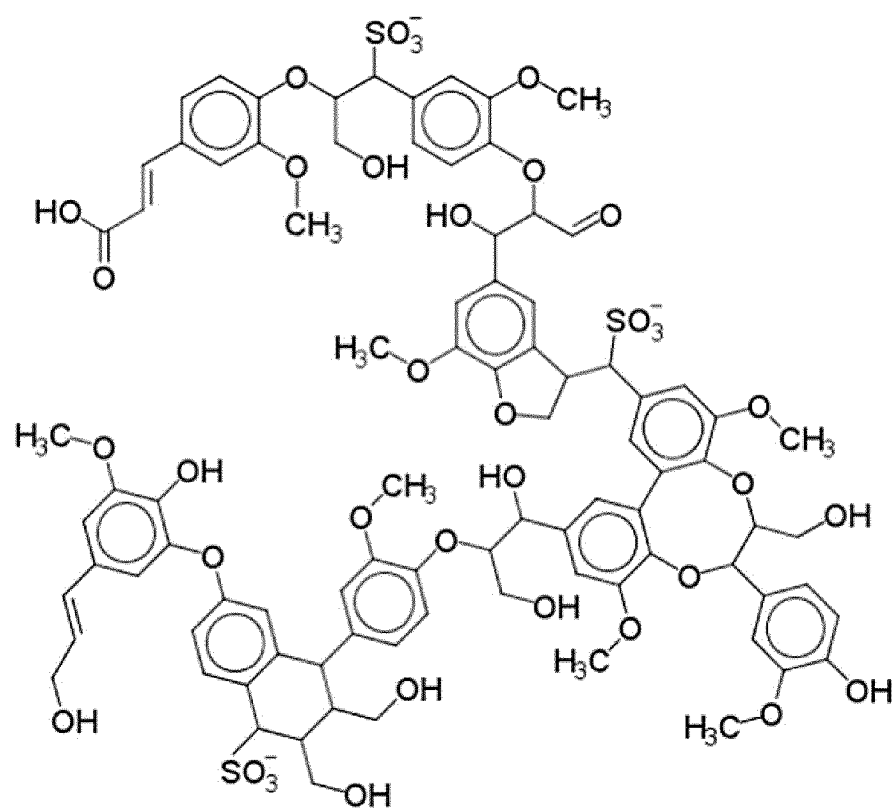
49. Способ или продукт по любому из предшествующих пп., в которых водная композиция не содержит сшивающего средства, выбираемого из полиаминов.

50. Способ или продукт по любому из предшествующих пп., в которых водная композиция не содержит сшивающего средства, выбираемого из:

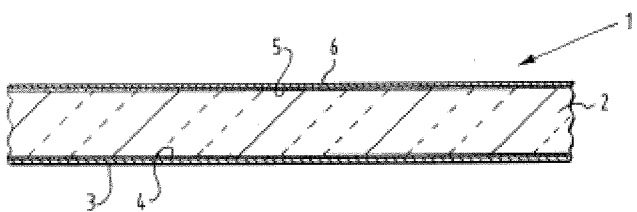
а. эпоксисоединений, имеющих молекулярную массу M_w 500 или меньше.

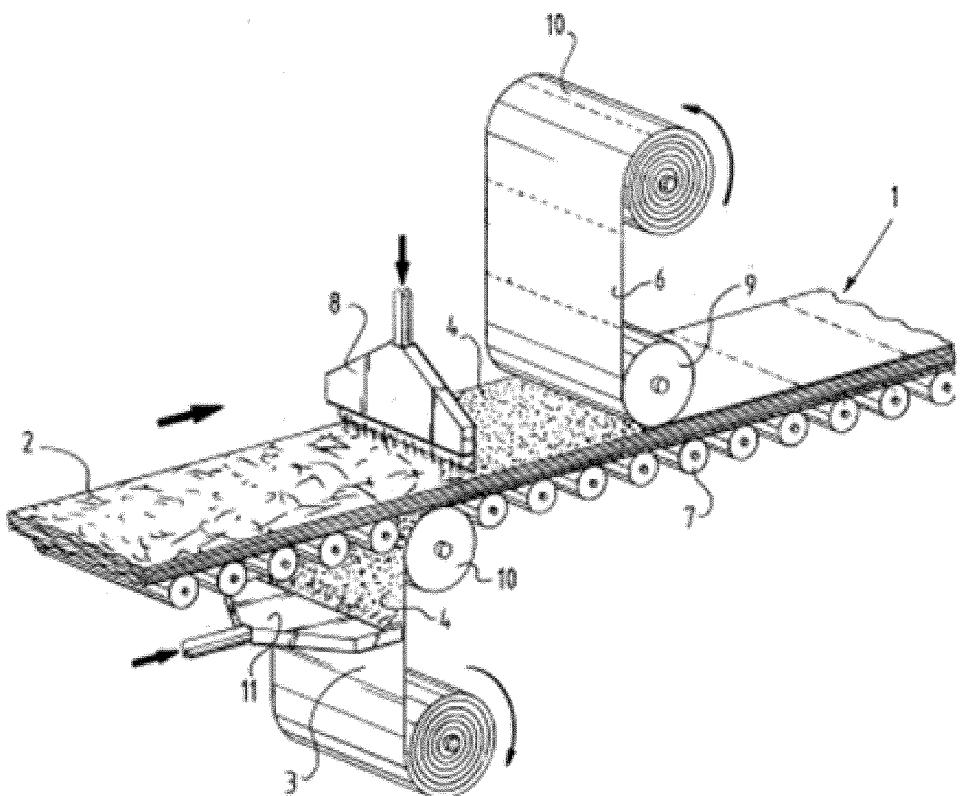
По доверенности

ФИГ. 1



Фиг. 2





Фиг. 3