

(19)



Евразийское
патентное
ведомство

(21) 202391913 (13) A1

(12) ОПИСАНИЕ ИЗОБРЕТЕНИЯ К ЕВРАЗИЙСКОЙ ЗАЯВКЕ

(43) Дата публикации заявки
2023.09.14(22) Дата подачи заявки
2021.10.01(51) Int. Cl. C07G 1/00 (2011.01)
C07B 33/00 (2006.01)
C03C 13/06 (2006.01)
C08H 7/00 (2011.01)

(54) СПОСОБ ДРЕНИРОВАНИЯ ВОДЫ

(31) PCT/EP2020/088061

(32) 2020.12.30

(33) EP

(86) PCT/EP2021/077191

(87) WO 2022/144111 2022.07.07

(71) Заявитель:
РОКВУЛ А/С (DK)

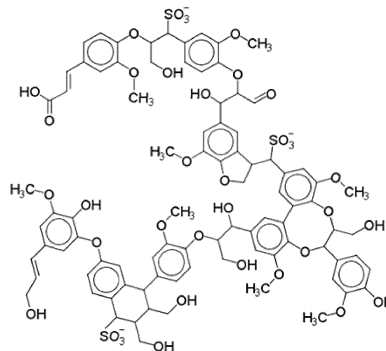
(72) Изобретатель:

Де Куббер Дан, Эмборг Михаил,
Бартник Йоханссон Дорте, Николч
Мирослав (DK)

(74) Представитель:

Медведев В.Н. (RU)

(57) Изобретение относится к способу дренирования воды, содержащему следующие стадии: обеспечение устройства для дренажа воды, содержащего искусственные стекловолокна (MMVF), связанные с помощью отвержденной водной композиции связующего вещества, не содержащей фенола и формальдегида; размещение устройства для дренажа воды в контакте с землей, причем устройство для дренажа воды поглощает воду и выпускает воду в приемник; причем водная связующая композиция перед отверждением содержит компонент (i) в форме одного или более лигносульфонатных лигнинов с содержанием группы карбоновой кислоты 0,03-1,4 ммоль/г по сухой массе лигносульфонатных лигнинов; и компонент (ii) в форме одного или более сшивающих средств.



A1

202391913

202391913

A1

ОПИСАНИЕ ИЗОБРЕТЕНИЯ

2420-578457EA/030

СПОСОБ ДРЕНИРОВАНИЯ ВОДЫ

ОБЛАСТЬ ТЕХНИКИ, К КОТОРОЙ ОТНОСИТСЯ ИЗОБРЕТЕНИЕ

Настоящее изобретение относится к способу дренирования воды, к устройству для дренажа воды, а также к массиву из двух или более устройств для дренажа воды.

УРОВЕНЬ ТЕХНИКИ

Осадки, такие как дождь, снег, мокрый снег, град и т.п., приводят к избытку воды, которую необходимо безопасно собирать и/или транспортировать в другое место. Как правило, водосточные и магистральные дренажные системы используются для сбора избыточной воды и транспортировки ее к месту сбора воды. Однако часто поверхностные воды остаются на земле, что может привести к ее заболачиванию или затоплению.

Известны устройства, содержащие искусственные стекловолокна, которые могут поглощать и накапливать избыточную поверхностную воду и постепенно рассеивать ее обратно в окружающую почву. Также известны устройства, которые поглощают избыточную поверхностную воду и транспортируют ее в другое место.

Патентный документ WO 2013/113410 раскрывает дренажный элемент, сформированный из гидрофильной связанной подложки из искусственного стекловолокна, причем подложка из MMVF содержит искусственные стекловолокна, связанные отвержденной композицией связующего вещества, а также имеет противоположные первый и второй концы и проход, который проходит от первого отверстия на первом конце до второго отверстия на втором конце.

Патентный документ WO 2013/072082 раскрывает резервуар для слива воды, содержащий связанную подложку из искусственного стекловолокна и канал, имеющий два открытых конца, при этом подложка из MMVF содержит искусственные стекловолокна, связанные отвержденной композицией связующего вещества, причем первый открытый конец канала связан по текучей среде с подложкой из MMVF.

Патентный документ WO 2014/029873 раскрывает структуру для отвода поверхностных вод, содержащую связанный слой распределения сил и дренажный слой, который формируется из массива дренажных элементов из связанного искусственного стекловолокна (MMVF), в котором каждый из дренажных элементов содержит искусственные стекловолокна, связанные отвержденной композицией связующего вещества, причем дренажный слой находится ниже слоя распределения сил.

Патентный документ WO 2014/029872 раскрывает устройство, содержащее связанную подложку из искусственного стекловолокна и по меньшей мере один первый канал и по меньшей мере один второй канал, каждый из которых имеет первый и второй открытые концы, в котором подложка из MMVF содержит искусственные стекловолокна, связанные отвержденной композицией связующего вещества, причем первый открытый конец первого канала и первый открытый конец второго канала каждый независимо связан по текучей среде с подложкой из MMVF, причем первый канал находится выше, чем второй

канал, причем по меньшей мере часть подложки из MMVF располагается между первым и вторым каналами.

Такие устройства обычно содержат в качестве связующих веществ фенолформальдегидные смолы и фенолформальдегидно-мочевинные смолы. Эти связующие вещества экономичны в производстве и обладают превосходными механическими свойствами. Это очень важно, поскольку устройства располагаются под землей и должны выдерживать процесс установки, а затем давление со стороны земли во время использования (например, от транспортных средств).

Однако действующее и предлагаемое законодательство, направленное на снижение или устранение выбросов формальдегида на производственных объектах, а также в рабочей среде, привело к разработке связующих веществ, не содержащих формальдегид. Есть также постоянная тенденция предпочтения потребителями продуктов, которые полностью или по меньшей мере частично производятся из возобновляемых материалов, и поэтому существует потребность в создании связующих веществ для водопоглощающих устройств, которые по меньшей мере частично производятся из возобновляемых материалов. Кроме того, известные связующие вещества на основе формальдегида часто содержат коррозионно-активные и/или вредные компоненты. Это требовало защитных мер для машин и мер безопасности для лиц, работающих с машинами.

Связующие вещества без формальдегидов для водопоглощающих устройств уже предлагались ранее. Однако все еще существуют некоторые недостатки, связанные с продуктами из MMVF, изготовленными с использованием этих связующих веществ, в плане более низких механических свойств по сравнению с продуктами из MMVF, изготовленными на основе фенолформальдегидных смол. В дополнение к этому, такие связующие вещества часто изготавливаются из дорогостоящих исходных материалов.

В дополнение к этому, существует постоянная потребность в улучшении водоудерживающих свойств устройств дренажа, например водопоглощения.

Кроме того, известные устройства дренажа из MMVF обычно содержат смачивающие вещества для улучшения гидрофильности. Однако некоторые смачивающие вещества могут со временем вымываться из продукта MMVF. Это является особенно проблематичным, поскольку устройства для дренажа воды располагаются в земле, и таким образом смачивающее вещество может вымываться и загрязнять окружающую землю. В дополнение к этому, по мере вымывания смачивающего вещества дренажные свойства устройства значительно изменяются. Наконец, существует постоянное желание уменьшить количество компонентов, необходимых для производства устройства для дренажа из MMVF, как с точки зрения защиты окружающей среды, так и с точки зрения экономической эффективности.

Поэтому было бы желательно производить устройство для дренажа воды из MMVF, содержащее связующее вещество, не содержащее формальдегида, но обладающее такими же или превосходящими механическими характеристиками (например прочностью во влажном состоянии и прочностью при расслаивании), что и фенолформальдегидные

связующие вещества. Было бы желательно, чтобы такое устройство имело улучшенные водоудерживающие свойства (например, водопоглощение). Кроме того, было бы желательно, чтобы такое связующее вещество было экономичным в производстве и основывалось преимущественно на возобновляемых источниках. Наконец, было бы желательно, чтобы такое связующее вещество не требовало дополнительного добавления смачивающего агента, и таким образом предотвращало проникновение смачивающего агента в окружающий грунт.

СУЩНОСТЬ ИЗОБРЕТЕНИЯ

Устройство для дренажа воды, используемое в настоящем изобретении, решает вышеупомянутые проблемы.

В первом аспекте предлагается способ дренирования воды, содержащий стадии:

- обеспечение устройства для дренажа воды, содержащего искусственные стекловолокна (MMVF), связанные с помощью отвержденной водной композиции связующего вещества, не содержащей фенола и формальдегида;

- размещение устройства для дренажа воды в контакте с землей, причем устройство для дренажа воды поглощает воду и выпускает воду в приемник;

причем водная связующая композиция перед отверждением содержит:

- компонент (i) в форме одного или более лигносульфонатных лигнинов с содержанием группы карбоновой кислоты 0,03-1,4 ммоль/г по сухой массе лигносульфонатных лигнинов,

- компонент (ii) в форме одного или более сшивающих средств.

Во втором аспекте настоящего изобретения предлагается устройство для дренажа воды, содержащее искусственные стекловолокна (MMVF), связанные с помощью отвержденной водной композиции связующего вещества, не содержащей фенола и формальдегида, причем водная композиция связующего вещества перед отверждением содержит:

- компонент (i) в форме одного или более лигносульфонатных лигнинов с содержанием группы карбоновой кислоты 0,03-1,4 ммоль/г по сухой массе лигносульфонатных лигнинов,

- компонент (ii) в форме одного или более сшивающих средств.

В третьем аспекте настоящего изобретения предлагается массив из двух или более устройств для дренажа воды, которые содержат искусственные стекловолокна (MMVF), связанные с помощью отвержденной водной композиции связующего вещества, не содержащей фенола и формальдегида, причем водная композиция связующего вещества перед отверждением содержит:

- компонент (i) в форме одного или более лигносульфонатных лигнинов с содержанием группы карбоновой кислоты 0,03-1,4 ммоль/г по сухой массе лигносульфонатных лигнинов,

- компонент (ii) в форме одного или более сшивающих средств.

В четвертом аспекте настоящего изобретения предлагается способ производства

устройства для дренажа воды, содержащий стадии:

(i) обеспечения искусственных стекловолокон;

(ii) опрыскивания искусственных стекловолокон водной связующей композицией, не содержащей фенола и формальдегида;

(iii) сбора и уплотнения искусственных стекловолокон и отверждение водной связующей композиции для формирования устройства для дренажа воды;

причем связующая композиция перед отверждением содержит:

- компонент (i) в форме одного или более лигносульфонатных лигнинов с содержанием группы карбоновой кислоты 0,03-1,4 ммоль/г по сухой массе лигносульфонатных лигнинов,

- компонент (ii) в форме одного или более сшивающих средств.

В пятом аспекте настоящего изобретения предлагается использование лигнинового компонента в форме одного или более лигносульфонатных лигнинов, имеющих содержание группы карбоновой кислоты 0,03-1,4 ммоль/г по сухой массе лигносульфонатных лигнинов, для приготовления композиции связующего вещества, не содержащей фенола и формальдегида, для устройства для дренажа воды, содержащего связанные искусственные стекловолокна (MMVF).

Авторы настоящего изобретения неожиданно обнаружили, что можно производить связующее вещество без формальдегида, которое приводит к устройству, имеющему эквивалентные или даже превосходящие механические свойства по сравнению с устройствами, связанными фенолформальдегидными связующими веществами. Авторы настоящего изобретения также произвели такое связующее вещество, которое приводит к устройствам с улучшенными водоудерживающими свойствами (например, водопоглощением), что очень выгодно для дренирования воды. Авторы настоящего изобретения произвели такое связующее вещество, которое является экономичным и основано преимущественно на возобновляемых источниках. Наконец, это связующее вещество означает, что не требуется добавления к устройству смачивающего вещества, что предотвращает выщелачивание смачивающего вещества в окружающий грунт и обеспечивает как экологические, так и экономические преимущества.

ОПИСАНИЕ ЧЕРТЕЖЕЙ

Фиг. 1 показывает обычно используемую модельную структуру лигносульфонатов.

Фиг. 2 схематично показывает устройство для дренажа воды, полностью заглубленное в землю и соединенное с водосточным желобом дома.

Фиг. 3 показывает устройство для дренажа воды, содержащее проход.

Фиг. 4 показывает результаты определения прочности на расслаивание в % после старения.

ПОДРОБНОЕ ОПИСАНИЕ

Настоящее изобретение относится к способу дренирования воды, содержащему следующие стадии:

- обеспечение устройства для дренажа воды, содержащего искусственные

стекловолокна (MMVF), связанные с помощью отвержденной водной композиции связующего вещества, не содержащей фенола и формальдегида;

- размещение устройства для дренажа воды в контакте с землей, причем устройство для дренажа воды поглощает воду и выпускает воду в приемник;

причем водная связующая композиция перед отверждением содержит:

- компонент (i) в форме одного или более лигносульфонатных лигнинов с содержанием группы карбоновой кислоты 0,03-1,4 ммоль/г по сухой массе лигносульфонатных лигнинов,

- компонент (ii) в форме одного или более сшивающих средств.

Настоящее изобретение относится к дренированию воды, предпочтительно к дренированию поверхностной воды. Оно может быть направлено на дренирование поверхностной воды с площадок отдыха, таких как детские и спортивные площадки. Спортивные площадки включают в себя футбольные поля, поля для регби, поля для крикета, лужайки для боулинга на траве, теннисные корты, поля для гольфа, игровые поля, спортивные стадионы и конные центры. Оно также может быть направлено на дренирование воды из садов, парков или полей. Оно также может быть направлено на дренирование воды из водосточных и дренажных систем зданий или улиц.

Устройство для дренажа воды имеет свое обычное значение в данной области техники. Оно представляет собой устройство, которое способно дренировать воду. Дренирование означает удаление поверхностной воды или подповерхностной воды из области с избытком воды. Устройство может делать это, поглощая воду и удерживая ее в своей структуре, либо передавая воду приемнику, например в точку сбора воды. Устройство для дренажа воды по настоящему изобретению может также называться устройством для задержки воды, или устройством для хранения воды, или устройством для буферизации воды. Причина этого заключается в том, что оно задерживает поступление воды в точки сбора, поглощая ее и удерживая в своей структуре.

Устройство для дренажа воды является гидрофильным, то есть притягивает воду. Термин «гидрофильный» имеет свое обычное значение в данной области техники.

Гидрофильность устройства для дренажа воды может быть определена в терминах контактного угла с водой. Предпочтительно MMVF устройства имеет контактный угол смачивания водой менее 90° . Контактный угол смачивания измеряется методом измерения покоящейся капли. Можно использовать любой метод покоящейся капли, например с применением гониометра контактного угла. На практике капля помещается на твердую поверхность, и изображение капли регистрируется во времени. Затем статический краевой угол смачивания определяется путем подгонки уравнения Юнга-Лапласа вокруг капли. Контактный угол смачивания определяется углом между рассчитанной функцией формы капли и поверхностью образца, проекция которой на изображении капли называется базовой линией. Равновесные контактные углы используются для дальнейшей оценки и расчета свободной поверхностной энергии по методу Оуэнса, Вендта, Рабеля и Кебла. Способ вычисления контактного угла между материалом и водой известен специалистам в

данной области техники.

Гидрофильность устройства для дренажа может быть определена по его гидравлической проводимости. Предпочтительно устройство для дренажа имеет гидравлическую проводимость 5-300 м/день, предпочтительно 50-200 м/день. Гидравлическая проводимость измеряется в соответствии со стандартом ISO 17312:2005. Преимущество этой гидравлической проводимости заключается в том, что устройство для дренажа может поглощать избыток воды и отводить ее с достаточной скоростью, чтобы предотвратить затопление.

Гидрофильность образца подложки из MMVF также может быть измерена путем определения времени погружения образца. Для определения времени погружения необходим образец подложки из MMVF, имеющей размеры 100×100×100 мм. Контейнер с минимальным размером 200×200×200 мм заполняется водой. Время погружения представляет собой время от момента первого контакта образца с поверхностью воды до момента полного погружения испытуемого образца. Образец помещается в контакт с водой таким образом, чтобы сечение 100×100 мм первым касалось воды. Затем образец должен погрузиться на глубину чуть более 100 мм, чтобы полностью уйти в воду. Чем быстрее образец тонет, тем более гидрофильным он является. Субстрат из MMVF считается гидрофильным, если время погружения составляет менее 120 с. Предпочтительно время погружения составляет менее 60 с. На практике устройство для дренажа может иметь время погружения в несколько секунд, например менее 15 с, предпочтительно менее 10 с.

Способ по настоящему изобретению содержит устройство для дренажа воды, содержащее искусственные стекловолокна (MMVF). Искусственные стекловолокна (MMVF) могут иметь любой подходящий оксидный состав. Волокна могут быть стекловолокнами, керамическими волокнами, базальтовыми волокнами, шлаковыми волокнами или каменными волокнами. Волокна предпочтительно относятся к типам, широко известным как каменные или шлаковые волокна, наиболее предпочтительно каменные волокна.

Каменные волокна обычно содержат следующие оксиды, в мас. %:

SiO₂: 30-51

Al₂O₃: 12-30

CaO: 8-30

MgO: 2-25

FeO (включая Fe₂O₃): 2-15

Na₂O+K₂O: не более 10

CaO+MgO: 10-30

В предпочтительных вариантах осуществления MMVF имеют следующие уровни элементов в пересчете на оксиды, в мас. %:

SiO₂: по меньшей мере 30, 32, 35 или 37; но не более 51, 48, 45 или 43

Al₂O₃: по меньшей мере 12, 16 или 17; но не более 30, 27 или 25

CaO: по меньшей мере 8 или 10; но не более 30, 25 или 20

MgO: по меньшей мере 2 или 5; но не более 25, 20 или 15

FeO (включая Fe₂O₃): по меньшей мере 4 или 5; но не более 15, 12 или 10

FeO+MgO: по меньшей мере 10, 12 или 15; но не более 30, 25 или 20

Na₂O+K₂O: ноль или по меньшей мере 1; но не более 10

CaO+MgO: по меньшей мере 10 или 15; но не более 30 или 25

TiO₂: ноль или по меньшей мере 1; но не более 6, 4 или 2

TiO₂+FeO: по меньшей мере 4 или 6; но не более 18 или 12

B₂O₃: ноль или по меньшей мере 1; но не более 5 или 3

P₂O₅: ноль или по меньшей мере 1; но не более 8 или 5

Другие: ноль или по меньшей мере 1; но не более 8 или 5

MMVF, полученные с помощью способа по настоящему изобретению, предпочтительно имеют состав, в мас. %:

SiO₂: 35-50

Al₂O₃: 12-30

TiO₂: вплоть до 2

Fe₂O₃: 3-12

CaO: 5-30

MgO: вплоть до 15

Na₂O: 0-15

K₂O: 0-15

P₂O₅: вплоть до 3

MnO: вплоть до 3

B₂O₃: вплоть до 3

Другой предпочтительный состав для MMVF, в мас. %, является следующим:

SiO₂: 39-55%, предпочтительно 39-52%

Al₂O₃: 16-27%, предпочтительно 16-26%

CaO: 6-20%, предпочтительно 8-18%

MgO: 1-5%, предпочтительно 1-4,9%

Na₂O: 0-15%, предпочтительно 2-12%

K₂O: 0-15%, предпочтительно 2-12%

R₂O (Na₂O+K₂O): 10-14,7%, предпочтительно 10-13,5%

P₂O₅: 0-3%, предпочтительно 0-2%

Fe₂O₃ (всего железа): 3-15% предпочтительно 3,2-8%

B₂O₃: 0-2%, предпочтительно 0-1%

TiO₂: 0-2%, предпочтительно 0,4-1%

Другие: 0-2,0%.

Стекловолокна обычно содержат следующие оксиды, в мас. %:

SiO₂: 50-70

Al₂O₃: 10-30

CaO: не больше чем 27

MgO: не больше чем 12

Стекловолокна могут также содержать следующие оксиды, в мас. %:

Na₂O+K₂O: 8-18, в частности Na₂O+K₂O больше чем CaO+MgO

B₂O₃: 3-12

Некоторые композиции стекловолокна могут содержать меньше чем 2% Al₂O₃.

Среднегеометрический диаметр волокна часто находится в диапазоне от 1,5 до 10 мкм, в частности от 2 до 8 мкм, и предпочтительно от 2 до 5 мкм. Авторы настоящего изобретения обнаружили, что этот диапазон геометрического диаметра волокна положительно влияет на капиллярность улучшая тем самым поглощение воды в устройстве.

Предпочтительно устройство для дренажа воды содержит по меньшей мере 90 мас. % искусственных стекловолокон по общей массе твердого остатка устройства для дренажа. Преимущество наличия такого количества волокон в устройстве для дренажа воды состоит в том, что между волокнами образуется достаточное количество пор, позволяющих устройству удерживать большое количество воды. Остальное твердое содержимое может состоять в основном из связующего вещества.

Устройство для дренажа воды предпочтительно имеет форму связанной подложки из MMVF, т.е. связанной массы. Таким образом, устройство для дренажа воды предпочтительно представляет собой связанную матрицу из искусственных стекловолокон, которая собственно и производится, но также может быть сформировано путем гранулирования плиты из минеральной ваты и уплотнения гранулированного материала. Связанная подложка представляет собой единую, объединенную подложку.

Устройство для дренажа воды в соответствии с настоящим изобретением опционально может содержать смачивающее вещество. Смачивающее вещество имеет свое обычное значение в данной области техники, и может быть катионным, анионным или неионогенным поверхностно-активным веществом.

Устройство для дренажа воды может содержать неионогенное смачивающее вещество, такое как Rewopal®.

Устройство для дренажа воды может содержать ионогенное поверхностно-активное вещество, более предпочтительно смачивающее вещество в виде поверхностно-активного вещества на основе сульфата алкилового эфира. Смачивающее вещество может быть сульфатом алкилового эфира щелочного металла или сульфатом алкилового эфира аммония. Предпочтительно смачивающее вещество представляет собой сульфат алкилового эфира натрия. Коммерчески доступным поверхностно-активным веществом на основе сульфата алкилового эфира является Техарон®. Смачивающее вещество может также представлять собой линейное алкилбензолсульфонатное анионное поверхностно-активное вещество.

Некоторые неионогенные смачивающие вещества могут со временем вымываться из устройства для дренажа воды из MMVF. Поэтому предпочтительно использовать ионогенное смачивающее вещество, особенно анионное смачивающее вещество, такое как линейный алкилбензолсульфонат или Техарон®. Они не вымываются из устройства MMVF

в той же самой степени.

Устройство для дренажа воды может содержать 0,01-1 мас.% смачивающего вещества, предпочтительно 0,05-0,5 мас.%, и более предпочтительно 0,1-0,3 мас.%.

Однако авторы настоящего изобретения обнаружили, что смачивающее вещество не является существенным для устройства для дренажа воды в соответствии с настоящим изобретением. Считается, что это связано с природой композиции связующего вещества. Поэтому устройство для дренажа воды предпочтительно не содержит смачивающего вещества. Под этим подразумевается, что устройство для дренажа воды предпочтительно не содержит смачивающего вещества, то есть содержит 0 мас.% смачивающего вещества.

Это имеет несколько преимуществ. Во-первых, это уменьшает количество добавок в устройстве, что выгодно для окружающей среды, а также снижает затраты. Часто смачивающие вещества производятся из невозобновляемых источников, поэтому полезно избегать их использования. Кроме того, смачивающие вещества могут вымываться из устройства для дренажа воды. Это является проблематичным, потому что смачивающее вещество может загрязнять окружающий грунт. Когда смачивающее вещество вымывается, это также изменяет природу устройства для дренажа воды, обычно изменяя буферность, дренаж и инфильтрацию, что затрудняет прогнозирование поведения. Отказ от использования смачивающего вещества позволяет избежать этих проблем.

Устройство для дренажа воды, содержащее MMVF, предпочтительно имеет плотность в диапазоне 60-200 кг/м³, в частности 120-160 кг/м³. Преимущество такой плотности состоит в том, что устройство для дренажа воды имеет относительно высокую прочность при сжатии. Это важно, поскольку устройство для дренажа воды может быть установлено в таком месте, где люди или транспортные средства должны двигаться по земле, в которой установлено устройство. Опционально пластина для распределения усилий, прикладываемых к устройству для дренажа воды, располагается сверху этого устройства. Предпочтительно такая пластина для распределения усилий не требуется благодаря плотности устройства для дренажа воды.

Устройство для дренажа воды, содержащее MMVF, предпочтительно имеет объем 10-300 л, более предпочтительно 100-250 л, и еще более предпочтительно 150-200 л. Точный объем выбирается в соответствии с ожидаемым объемом воды. Кроме того, в одной области можно использовать несколько устройств.

Устройство для дренажа воды обычно имеет потери при прокаливании (LOI) в диапазоне от 0,3 до 18,0%, предпочтительно от 0,5 до 8,0%.

Предпочтительно устройство для дренажа воды содержит 1,0-6,0 мас.% отвержденной композиции связующего вещества, предпочтительно 2,0-4,5 мас.%, и наиболее предпочтительно 2,5-3,5 мас.% по массе устройства для дренажа воды. Определение содержания связующего вещества выполняется в соответствии с DS/EN13820:2003. Содержание связующего вещества определяется как потери при прокаливании. Содержание связующего вещества включает в себя любые добавки связующего вещества.

Устройство для дренажа воды в соответствии с настоящим изобретением содержит перед отверждением водную композицию связующего вещества, не содержащую фенола и формальдегида и содержащую:

- компонент (i) в форме одного или более лигносульфонатных лигнинов с содержанием группы карбоновой кислоты 0,03-1,4 ммоль/г по сухой массе лигносульфонатных лигнинов, и

- компонент (ii) в форме одного или более сшивающих средств.

В одном варианте осуществления водная композиция связующего вещества содержит:

- компонент (i) в форме одного или более лигносульфонатных лигнинов, имеющих содержание группы карбоновой кислоты 0,03-2,0 ммоль/г, например 0,03-1,4 ммоль/г, например 0,075-2,0 ммоль/г, например 0,075-1,4 ммоль/г по сухой массе лигносульфонатных лигнинов,

- компонент (ii) в форме одного или более сшивающих средств,

с тем условием, что водная композиция связующего вещества не содержит сшивающего средства, выбираемого из эпоксисоединений, имеющих молекулярную массу M_w 500 или меньше.

В одном варианте осуществления водная композиция связующего вещества содержит:

- компонент (i) в форме одного или более лигносульфонатных лигнинов, имеющих содержание группы карбоновой кислоты 0,03-2,0 ммоль/г, например 0,03-1,4 ммоль/г, например 0,075-2,0 ммоль/г, например 0,075-1,4 ммоль/г по сухой массе лигносульфонатных лигнинов,

- компонент (ii) в форме одного или более сшивающих средств,

с тем условием, что водная композиция связующего вещества не содержит сшивающего средства, выбираемого из:

- карбонильных соединений, выбираемых из альдегидов, карбонильных соединений формулы $R-[C(O)R_1]_x$

где:

R представляет собой насыщенный или ненасыщенный, линейный, разветвленный или циклический углеводородный радикал, включающий в себя одно или более ароматических ядер, состоящих из 5 или 6 атомов углерода, радикал, включающий в себя один или более ароматических гетероциклов, содержащих 4 или 5 атомов углерода, а также атом кислорода, азота или серы, возможно также, чтобы радикал R содержал другие функциональные группы, R_1 представляет собой атом водорода или алкильный радикал C_1 - C_{10} , а x изменяется от 1 до 10.

В одном варианте осуществления водная композиция связующего вещества содержит:

- компонент (i) в форме одного или более лигносульфонатных лигнинов, имеющих содержание группы карбоновой кислоты 0,03-2,0 ммоль/г, например 0,03-1,4 ммоль/г,

например 0,075-2,0 ммоль/г, например 0,075-1,4 ммоль/г по сухой массе лигносульфонатных лигнинов,

- компонент (ii) в форме одного или более сшивающих средств,

с тем условием, что водная композиция связующего вещества не содержит сшивающего средства, выбираемого из полиаминов.

В одном варианте осуществления водная композиция связующего вещества содержит:

- компонент (i) в форме одного или более лигносульфонатных лигнинов, имеющих содержание группы карбоновой кислоты 0,03-2,0 ммоль/г, например 0,03-1,4 ммоль/г, например 0,075-2,0 ммоль/г, например 0,075-1,4 ммоль/г по сухой массе лигносульфонатных лигнинов,

- компонент (ii) в форме одного или более сшивающих средств,

с тем условием, что водная композиция связующего вещества не содержит сшивающего средства, выбираемого из моно- и олигосахаридов.

В одном варианте осуществления водная композиция связующего вещества содержит:

- компонент (i) в форме одного или более лигносульфонатных лигнинов, имеющих содержание группы карбоновой кислоты 0,03-2,0 ммоль/г, например 0,03-1,4 ммоль/г, например 0,075-2,0 ммоль/г, например 0,075-1,4 ммоль/г по сухой массе лигносульфонатных лигнинов,

- компонент (ii) в форме одного или более сшивающих средств, выбираемых из:

- β -гидроксиалкиламидных сшивающих средств, таких как N-(2-гидроксиизопропил)амидные сшивающие средства, таких как N-(2-гидроксиэтил)амидные сшивающие средства, таких как N-(2-гидроксиэтил)адипамидный сшивающие средства, таких как N, N', N', N'-тетраakis(2-гидроксиэтил)адипамид, и/или

- группы, состоящей из многофункциональных органических аминов, таких как алканоламин, диаминов, таких как гексаметилдиамин, и/или

- эпоксисоединений, имеющих молекулярную массу более 500, таких как эпоксириновое масло на основе триглицерида жирной кислоты, или одного или более гибких олигомеров или полимеров, таких как полимер на акриловой основе с низкой T_g, таких как полимер на основе винила с низкой T_g, таких как полиэфир с низкой T_g, который содержит реакционноспособные функциональные группы, такие как карбодиимидные группы, такие как ангидридные группы, такие как оксазолиновые группы, такие как аминогруппы, такие как эпоксидные группы, и/или

- одного или более сшивающих средств в форме многофункциональных карбодиимидов, таких как алифатические многофункциональные карбодиимиды, и/или

- Primid XL-552,

с тем условием, что водная композиция связующего вещества не содержит сшивающего средства, выбираемого из:

- эпоксисоединений, имеющих молекулярную массу M_w 500 или меньше

-- карбонильных соединений, выбираемых из альдегидов, карбонильных соединений формулы $R-[C(O)R_1]_x$

где:

R представляет собой насыщенный или ненасыщенный, линейный, разветвленный или циклический углеводородный радикал, включающий в себя одно или более ароматических ядер, состоящих из 5 или 6 атомов углерода, радикал, включающий в себя один или более ароматических гетероциклов, содержащих 4 или 5 атомов углерода, а также атом кислорода, азота или серы, возможно также, чтобы радикал R содержал другие функциональные группы, R_1 представляет собой атом водорода или алкильный радикал C_1 - C_{10} , а x изменяется от 1 до 10,

-- полиаминов.

Опционально водная композиция связующего вещества дополнительно содержит

- компонент (iii) в форме одного или более пластификаторов.

В одном варианте осуществления водная композиция связующего вещества содержит:

- компонент (i) в форме одного или более лигносульфонатных лигнинов, имеющих содержание группы карбоновой кислоты 0,03-2,0 ммоль/г, например 0,03-1,4 ммоль/г, например 0,075-2,0 ммоль/г, например 0,075-1,4 ммоль/г по сухой массе лигносульфонатных лигнинов,

- компонента (ii) в форме одного или более сшивающих средств;

- компонент (iii) в форме одного или более пластификаторов.

В одном варианте осуществления водная композиция связующего вещества содержит:

- компонент (i) в форме одного или более лигносульфонатных лигнинов, имеющих содержание группы карбоновой кислоты 0,03-2,0 ммоль/г, например 0,03-1,4 ммоль/г, например 0,075-2,0 ммоль/г, например 0,075-1,4 ммоль/г по сухой массе лигносульфонатных лигнинов,

- компонента (ii) в форме одного или более сшивающих средств;

- компонент (iii) в форме одного или более пластификаторов,

с тем условием, что водная композиция связующего вещества не содержит сшивающего средства, выбираемого из эпоксисоединений, имеющих молекулярную массу M_w 500 или меньше.

В одном варианте осуществления водная композиция связующего вещества содержит:

- компонент (i) в форме одного или более лигносульфонатных лигнинов, имеющих содержание группы карбоновой кислоты 0,03-2,0 ммоль/г, например 0,03-1,4 ммоль/г, например 0,075-2,0 ммоль/г, например 0,075-1,4 ммоль/г по сухой массе лигносульфонатных лигнинов,

- компонента (ii) в форме одного или более сшивающих средств;

- компонент (iii) в форме одного или более пластификаторов,

с тем условием, что водная композиция связующего вещества не содержит сшивающего средства, выбираемого из:

-- карбонильных соединений, выбираемых из альдегидов, карбонильных соединений формулы $R-[C(O)R_1]_x$

где:

R представляет собой насыщенный или ненасыщенный, линейный, разветвленный или циклический углеводородный радикал, включающий в себя одно или более ароматических ядер, состоящих из 5 или 6 атомов углерода, радикал, включающий в себя один или более ароматических гетероциклов, содержащих 4 или 5 атомов углерода, а также атом кислорода, азота или серы, возможно также, чтобы радикал R содержал другие функциональные группы, R_1 представляет собой атом водорода или алкильный радикал C_1-C_{10} , а x изменяется от 1 до 10.

В одном варианте осуществления водная композиция связующего вещества содержит:

- компонент (i) в форме одного или более лигносульфонатных лигнинов, имеющих содержание группы карбоновой кислоты 0,03-2,0 ммоль/г, например 0,03-1,4 ммоль/г, например 0,075-2,0 ммоль/г, например 0,075-1,4 ммоль/г по сухой массе лигносульфонатных лигнинов,

- компонента (ii) в форме одного или более сшивающих средств;

- компонент (iii) в форме одного или более пластификаторов,

с тем условием, что водная композиция связующего вещества не содержит сшивающего средства, выбираемого из полиаминов.

В одном варианте осуществления водная композиция связующего вещества содержит:

- компонент (i) в форме одного или более лигносульфонатных лигнинов, имеющих содержание группы карбоновой кислоты 0,03-2,0 ммоль/г, например 0,03-1,4 ммоль/г, например 0,075-2,0 ммоль/г, например 0,075-1,4 ммоль/г по сухой массе лигносульфонатных лигнинов,

- компонента (ii) в форме одного или более сшивающих средств;

- компонент (iii) в форме одного или более пластификаторов,

с тем условием, что водная композиция связующего вещества не содержит сшивающего средства, выбираемого из моно- и олигосахаридов.

В одном варианте осуществления водная композиция связующего вещества содержит:

- компонент (i) в форме одного или более лигносульфонатных лигнинов, имеющих содержание группы карбоновой кислоты 0,03-2,0 ммоль/г, например 0,03-1,4 ммоль/г, например 0,075-2,0 ммоль/г, например 0,075-1,4 ммоль/г по сухой массе лигносульфонатных лигнинов,

- компонент (ii) в форме одного или более сшивающих средств, выбираемых из

-- β -гидроксиалкиламидных сшивающих средств, и/или

-- эпоксисоединений, имеющих молекулярную массу более 500, таких как эпоксирированное масло на основе триглицерида жирной кислоты, или одного или более гибких олигомеров или полимеров, таких как полимер на акриловой основе с низкой Tg, таких как полимер на основе винила с низкой Tg, таких как полиэфир с низкой Tg, который содержит реакционноспособные функциональные группы, такие как карбодиимидные группы, такие как ангидридные группы, такие как оксазолиновые группы, такие как аминокгруппы, такие как эпоксидные группы, и/или

-- одного или более сшивающих средств в форме многофункциональных карбодиимидов, таких как алифатические многофункциональные карбодиимиды; и/или

-- Primid XL-552;

- компонент (iii) в форме одного или более пластификаторов,

с тем условием, что водная композиция связующего вещества не содержит сшивающего средства, выбираемого из

-- эпоксисоединений, имеющих молекулярную массу M_w 500 или меньше

-- карбонильных соединений, выбираемых из альдегидов, карбонильных соединений формулы $R-[C(O)R_1]_x$

где:

R представляет собой насыщенный или ненасыщенный, линейный, разветвленный или циклический углеводородный радикал, включающий в себя одно или более ароматических ядер, состоящих из 5 или 6 атомов углерода, радикал, включающий в себя один или более ароматических гетероциклов, содержащих 4 или 5 атомов углерода, а также атом кислорода, азота или серы, возможно также, чтобы радикал R содержал другие функциональные группы, R_1 представляет собой атом водорода или алкильный радикал C_1 - C_{10} , а x изменяется от 1 до 10,

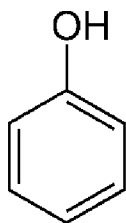
-- полиаминов.

В одном предпочтительном варианте осуществления связующие вещества не содержат формальдегида.

Для целей настоящей патентной заявки термин «не содержащий формальдегида» определяется для характеристики изделия из MMVF, в котором выделение формальдегида из изделия из MMVF составляет менее 5 мкг/м²/час, предпочтительно менее 3 мкг/м²/час. Предпочтительно тест выполняется в соответствии со стандартом ISO 16000 для испытаний на выделение альдегидов.

В одном предпочтительном варианте осуществления связующие вещества не содержат фенола.

Для целей настоящей патентной заявки термин «не содержащий фенола» дают определяется таким образом, что водная композиция связующего вещества содержит фенол



в количестве $\leq 0,25$ мас.%, например $\leq 0,1$ мас.% или $\leq 0,05$ мас.% по общей массе водной композиции, имеющей содержание сухого твердого связующего вещества 15 мас.%.

В одном варианте осуществления композиция связующего вещества не содержит добавленного формальдегида.

В одном варианте осуществления композиция связующего вещества не содержит добавленного фенола.

Для целей настоящего изобретения термин «моно- и олигосахариды» определяется как включающий моносахариды и олигосахариды, содержащие 10 или менее сахаридных звеньев.

Для целей настоящего изобретения термин «сахар» определяется как включающий моносахариды и олигосахариды, содержащие 10 или менее сахаридных звеньев.

Компонент (i)

Компонент (i) имеет форму одного или более лигносульфонатных лигнинов, имеющих содержание группы карбоновой кислоты 0,03-2,0 ммоль/г, например 0,03-1,4 ммоль/г, например 0,075-2,0 ммоль/г, например 0,075-1,4 ммоль/г по сухой массе лигносульфонатных лигнинов.

Лигнин, целлюлоза и гемицеллюлоза являются тремя основными органическими соединениями в клеточной стенке растений. Лигнин можно рассматривать как клей, скрепляющий волокна целлюлозы. Лигнин содержит как гидрофильные, так и гидрофобные группы. Он является вторым по распространенности природным полимером в мире, уступающим только целлюлозе, и по оценкам он составляет 20-30% от общего количества углерода, содержащегося в биомассе, что составляет более 1 миллиарда тонн во всем мире.

Лигносульфонатный процесс вводит большое количество сульфонатных групп, делающих лигнин растворимым в воде, а также в кислых водных растворах. Лигносульфонаты содержат до 8% серы в виде сульфоната, тогда как крафт-лигнин содержит 1-2% серы, в основном связанной с лигнином. Молекулярная масса лигносульфонатов составляет 15000-50000 г/моль. Типичное гидрофобное ядро лигнина вместе с большим количеством ионизированных сульфогрупп делает этот лигнин привлекательным в качестве поверхностно-активного вещества, и он часто находит применение в диспергировании цемента и т.д.

Для производства продуктов с добавленной стоимостью на основе лигнина сначала следует отделить лигнин от биомассы, для чего можно использовать несколько способов. Процессы крафт- и сульфитной варки известны своим эффективным отделением лигнина от древесины, и поэтому используются во всем мире. Крафт-лигнин отделяется от

древесины с помощью NaOH и Na₂S. Лигнины из процессов сульфитной варки обозначаются как лигносульфонаты и производятся с использованием сернистой кислоты и/или сульфитной соли, содержащей магний, кальций, натрий или аммоний при различных уровнях pH. В настоящее время на лигносульфонаты приходится 90% всего рынка товарного лигнина, а общее годовое мировое производство лигносульфонатов составляет приблизительно 1,8 млн т. Лигносульфонаты обычно имеют большое количество сульфогрупп и, следовательно, большее количество серы, чем крафт-лигнин. Благодаря присутствию сульфонирующей группы лигносульфонаты обладают анионным зарядом и растворимы в воде. Молекулярная масса (Mw) лигносульфонатов может быть такой же или больше, чем у крафт-лигнина. Благодаря своим уникальным свойствам лигносульфонаты находят широкое применение, например, в качестве кормов для животных, пестицидов, поверхностно-активных веществ, добавок для бурения нефтяных скважин, стабилизаторов в коллоидных суспензиях и в качестве пластификаторов в добавках к бетону. Однако большинство новых целлюлозных заводов используют крафт-технологии для производства целлюлозы, и таким образом крафт-лигнин является более доступным для производства с добавленной стоимостью.

Однако лигносульфонаты и крафт-лигнин имеют разные свойства, обусловленные разными процессами выделения и, следовательно, распределением функциональных групп. Высокий уровень сульфогрупп в лигносульфонатах, обычно не менее одной на каждые четыре звена C₉, делает лигносульфонаты сильно заряженными при всех уровнях pH в воде. Это обилие ионизируемых функциональных групп может объяснить большую часть различий по сравнению с другими техническими лигнинами. Более высокая плотность заряда обеспечивает более легкую растворимость в воде и более высокое содержание твердых веществ в растворе по сравнению с крафт-лигнином. Кроме того, по той же самой причине лигносульфонаты будут иметь более низкую вязкость раствора по сравнению с крафт-лигнином при том же содержании твердого вещества, что может облегчить обращение и переработку. Обычно используемая модельная структура лигносульфонатов показана на Фиг. 1.

В одном варианте осуществления компонент (i) имеет содержание групп карбоновой кислоты 0,05-0,6 ммоль/г, например 0,1-0,4 ммоль/г по сухой массе лигносульфонатных лигнинов.

В одном варианте осуществления компонент (i) находится в форме одного или нескольких лигносульфонатных лигнинов, имеющих среднее содержание групп карбоновой кислоты менее 1,8 групп на макромолекулу с учетом средневесовой M_n компонента (i), например менее 1,4, менее 1,1, менее 0,7 или менее 0,4.

В одном варианте осуществления компонент (i) имеет содержание фенольных OH групп 0,3-2,5 ммоль/г, например 0,5-2,0 ммоль/г или 0,5-1,5 ммоль/г по сухой массе лигносульфонатных лигнинов.

В одном варианте осуществления компонент (i) имеет содержание алифатических OH групп 1,0-8,0 ммоль/г, например 1,5-6,0 ммоль/г или 2,0-5,0 ммоль/г по сухой массе

лигносульфонатных лигнинов.

В одном варианте осуществления компонент (i) содержит лигносульфонаты аммония, и/или лигносульфонаты кальция, и/или лигносульфонаты магния, а также любые их комбинации.

В одном варианте осуществления компонент (i) содержит лигносульфонаты аммония и лигносульфонаты кальция, где молярное отношение NH_4^+ к Ca^{2+} находится в диапазоне от 5:1 до 1:5, в частности от 3:1 до 1:3.

Для целей настоящего изобретения термин лигносульфонаты охватывает сульфонированные крафт-лигнины.

В одном варианте осуществления компонент (i) является сульфонированным крафт-лигнином.

В одном варианте осуществления водная композиция связующего вещества содержит добавленный сахар в количестве 0-5 мас.%, например менее 5 мас.%, например 0-4,9 мас.% или 0,1-4,9 мас.% по массе лигносульфоната и сахара.

В одном варианте осуществления водная композиция связующего вещества содержит компонент (i), то есть лигносульфонат, в количестве 50-98 мас.%, например 65-98 мас.% или 80-98 мас.% по общей массе компонентов (i) и (ii).

В одном варианте осуществления водная композиция связующего вещества содержит компонент (i) в количестве 50-98 мас.%, например 65-98 мас.% или 80-98 мас.% по сухой массе компонентов (i), (ii) и (iii).

Для целей настоящего изобретения содержание функциональных групп лигнина определяется с использованием ^{31}P NMR в качестве способа исследования.

Подготовка образца для ^{31}P NMR выполняется с использованием 2-хлор-4,4,5,5-тетраметил-1,3,2-диоксафосфолана (TMDP) в качестве фосфитилирующего реагента и холестерина в качестве внутреннего стандарта. Интегрирование выполняется в соответствии с работой Granata and Argyropoulos (J. Agric. Food Chem. 43:1538-1544).

Компонент (ii)

Компонент (ii) находится в форме одного или более сшивающих средств.

В одном варианте осуществления компонент (ii) содержит одно или более сшивающих средств, выбираемых из β -гидроксиалкиламидных сшивающих средств и/или оксазолиновых сшивающих средств.

β -гидроксиалкиламидные сшивающие средства являются отвердителями для кислотно-функциональных макромолекул. Это обеспечивает твердую, прочную, коррозионностойкую и стойкую к растворителям сшитую полимерную сеть. Считается, что β -гидроксиалкиламидные сшивающие средства отверждаются в результате реакции этерификации с образованием множества сложноэфирных связей. Гидроксильная функциональность β -гидроксиалкиламидных сшивающих средств должна составлять в среднем по меньшей мере 2, предпочтительно больше 2, и более предпочтительно 2-4 для того, чтобы получить оптимальную реакцию отверждения.

Сшивающие средства, содержащие оксазолиновые группы, представляют собой

полимеры, содержащие одну или несколько оксазолиновых групп в каждой молекуле, и обычно сшивающие средства, содержащие оксазолиновые группы, могут быть легко получены путем полимеризации производного оксазолина. Патент США 6818699 В2 раскрывает такой способ.

В одном варианте осуществления компонент (ii) представляет собой одно или более эпоксисоединений, имеющих молекулярную массу более 500, таких как эпоксицированное масло на основе триглицерида жирной кислоты, или одного или более гибких олигомеров или полимеров, таких как полимер на акриловой основе с низкой T_g , таких как полимер на основе винила с низкой T_g , таких как полиэфир с низкой T_g , который содержит реакционноспособные функциональные группы, такие как карбодиимидные группы, такие как ангидридные группы, такие как оксазолиновые группы, такие как аминогруппы, такие как эпоксидные группы, такие как β -гидроксиалкиламидные группы.

В одном варианте осуществления компонент (ii) представляет собой одно или более сшивающих средств, выбираемых из группы, состоящей из жирных аминов.

В одном варианте осуществления компонент (ii) представляет собой одно или более сшивающих средств в форме жирных амидов.

В одном варианте осуществления компонент (ii) представляет собой одно или более сшивающих средств, выбираемых из полиэфирполиолов, таких как поликапролактон.

В одном варианте осуществления компонент (ii) представляет собой одно или более сшивающих средств, выбираемых из группы, состоящей из крахмала, модифицированного крахмала и СМС.

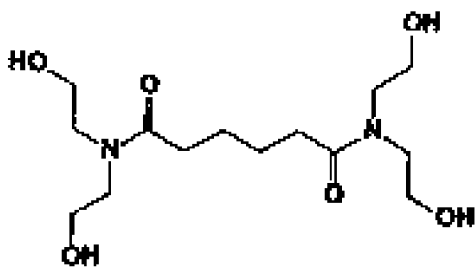
В одном варианте осуществления компонент (ii) представляет собой одно или более сшивающих средств в форме многофункциональных карбодиимидов, таких как алифатические многофункциональные карбодиимиды.

В одном варианте осуществления компонент (ii) представляет собой одно или более сшивающих средств в форме азиридинов, таких как CX100, NeoAdd-Pax 521/523.

В одном варианте осуществления компонент (ii) представляет собой одно или более сшивающих средств, выбираемых из сшивающих средств на основе меламина, таких как сшивающие средства на основе гексакис(метилметокси)меламина (HMMM).

Примерами таких соединений являются Picassian XL 701, 702, 725 (Stahl Polymers), ZOLDINE® XL-29SE (Angus Chemical Company), CX300 (DSM) и Carbodilite V-02-L2 (Nissinbo Chemical Inc.).

В одном варианте осуществления компонент (ii) представляет собой Primid XL552, который имеет следующую структуру:



Primid XL-552

Компонент (ii) также может представлять собой любую смесь вышеупомянутых соединений.

В одном варианте осуществления композиция связующего вещества в соответствии с настоящим изобретением содержит компонент (ii) в количестве 1-50 мас.%, например 4-20 мас.% или 6-12 мас.% по сухой массе компонента (i).

В одном варианте осуществления компонент (ii) находится в форме одного или более сшивающих средств, выбираемых из

-- β -гидроксиалкиламидных сшивающих средств, таких как N-(2-гидроксиизопропил)амидные сшивающие средства, таких как N-(2-гидроксиэтил)амидные сшивающие средства, таких как N-(2-гидроксиэтил)адипамидный сшивающие средства, таких как N, N,N',N'-тетракис(2-гидроксиэтил)адипамид, и/или

-- группы, состоящей из многофункциональных органических аминов, таких как алканоламин, диаминов, таких как гексаметилдиамин, и/или

-- эпоксисоединений, имеющих молекулярную массу более 500, таких как эпоксириновое масло на основе триглицерида жирной кислоты, или одного или более гибких олигомеров или полимеров, таких как полимер на акриловой основе с низкой Tg, таких как полимер на основе винила с низкой Tg, таких как полиэфир с низкой Tg, который содержит реакционноспособные функциональные группы, такие как карбодиимидные группы, такие как ангидридные группы, такие как оксазолиновые группы, такие как аминогруппы, такие как эпоксидные группы, и/или

-- одного или более сшивающих средств в форме многофункциональных карбодиимидов, таких как алифатические многофункциональные карбодиимиды.

В одном варианте осуществления компонент (ii) содержит одно или более сшивающих средств, выбираемых из:

-- β -гидроксиалкиламидных сшивающих средств, таких как N-(2-гидроксиизопропил)амидные сшивающие средства, таких как N-(2-гидроксиэтил)амидные сшивающие средства, таких как N-(2-гидроксиэтил)адипамидный сшивающие средства, таких как N, N,N',N'-тетракис(2-гидроксиэтил)адипамид.

В одном варианте осуществления компонент (ii) содержится в количестве 2-90 мас.%, например 6-60 мас.%, 10-40 мас.% или 25-40 мас.% по сухой массе компонента (i).

Компонент (iii)

Опционально композиция связующего вещества может содержать компонент (iii). Компонент (iii) находится в форме одного или более пластификаторов.

В одном варианте осуществления компонент (iii) находится в форме одного или более пластификаторов, выбираемых из группы, состоящей из многоатомных спиртов, таких как углеводы, гидрогенизированных сахаров, таких как сорбит и эритрит, глицерина, моноэтиленгликоля, полиэтиленгликолей, эфиров полиэтиленгликолей, простых полиэфиров, фталатов и/или кислот, таких как адипиновая кислота, ванилиновая кислота, молочная кислота и/или ферруловая кислота, акриловых полимеров, поливинилового спирта, дисперсии полиуретана, этиленкарбоната, пропиленкарбоната, лактонов, лактамов, лактидов, полимеров на акриловой основе со свободными карбоксильными группами и/или дисперсий полиуретана со свободными карбоксильными группами, полиамидов, амидов, таких как карбамид/мочевина, или любых их смесей.

В одном варианте осуществления компонент (iii) находится в форме одного или более пластификаторов, выбираемых из группы, состоящей из карбонатов, таких как этиленкарбонат и пропиленкарбонат, лактонов, лактамов, лактидов, соединений со структурой, подобной лигнину, таких как ванилин и ацетосирингон, растворителей, используемых в качестве коалесцирующих агентов, таких как эфиры спиртов, и поливинилового спирта.

В одном варианте осуществления компонент (iii) находится в форме одного или более нереакционноспособных пластификаторов, выбираемых из группы, состоящей из полиэтиленгликолей, простых эфиров полиэтиленгликолей, простых полиэфиров, гидрогенизированных сахаров, фталатов и/или других сложных эфиров, растворителей, используемых в качестве коалесцирующих агентов, таких как эфиры спиртов, акриловых полимеров и поливинилового спирта.

В одном варианте осуществления компонент (iii) представляет собой один или более реакционноспособных пластификаторов, выбираемых из группы, состоящей из карбонатов, таких как этиленкарбонат и пропиленкарбонат, лактонов, лактамов, лактидов, ди- или трикарбоновых кислот, таких как адипиновая кислота, молочная кислота, ванилиновая кислота и ферруловая кислота, полиуретановых дисперсий, полимеров на акриловой основе со свободными карбоксильными группами, соединений со структурой, подобной лигнину, таких как ванилин, а также ацетосирингона.

В одном варианте осуществления компонент (iii) находится в форме одного или более пластификаторов, выбираемых из группы, состоящей из жирных одноатомных спиртов, таких как пентанол и стеариловый спирт.

В одном варианте осуществления компонент (iii) содержит один или более пластификаторов, выбираемых из группы, состоящей из полиэтиленгликолей и простых эфиров полиэтиленгликолей, и/или один или более пластификаторов в форме многоатомных спиртов, таких как 1,1,1-трис(гидроксиметил)пропан и/или триэтанолламин.

Еще одним неожиданным аспектом настоящего изобретения является то, что использование пластификаторов, имеющих температуру кипения выше 100°C, в частности

140-250°C, значительно улучшает механические свойства субстрата для роста в соответствии с настоящим изобретением, хотя с учетом их температуры кипения вполне вероятно, что эти пластификаторы будут по меньшей мере частично испаряться во время отверждения связующих веществ, контактирующих с MMVF.

В одном варианте осуществления компонент (iii) содержит один или более пластификаторов, имеющих температуру кипения выше 100°C, например 110-380°C, более предпочтительно 120-300°C, и еще более предпочтительно 140-250°C.

Считается, что эффективность этих пластификаторов в композиции связующего вещества в соответствии с настоящим изобретением связана с эффектом повышения подвижности лигнинов в процессе отверждения. Считается, что повышенная подвижность лигнинов в процессе отверждения способствует эффективному сшиванию.

В одном варианте осуществления компонент (iii) содержит один или более полиэтиленгликолей, имеющих среднюю молекулярную массу 150-50000 г/моль, в частности 150-4000 г/моль, более конкретно 150-1000 г/моль, предпочтительно 150-500 г/моль, и еще более предпочтительно 200-400 г/моль.

В одном варианте осуществления компонент (iii) содержит один или более полиэтиленгликолей, имеющих среднюю молекулярную массу 4000-25000 г/моль, в частности 4000-15000 г/моль, больше конкретно 8000-12000 г/моль.

В одном варианте осуществления компонент (iii) способен образовывать ковалентные связи с компонентом (i) и/или компонентом (ii) во время процесса вулканизации. Такой компонент не будет испаряться и останется частью композиции, но будет эффективно изменен так, чтобы не вводить нежелательные побочные эффекты, например водопоглощение, в отвержденный продукт. Неограничивающими примерами такого компонента являются капролактон и полимеры на основе акрила со свободными карбоксильными группами.

В одном варианте осуществления компонент (iii) выбирается из группы, состоящей из жирных одноатомных спиртов, таких как пентанол и стеариловый спирт.

В одном варианте осуществления компонент (iii) выбирается из одного или более пластификаторов, выбираемых из группы, состоящей из алкоксилатов, таких как этоксилаты, такие как этоксилаты бутанола, такие как бутокситриглицоль.

В одном варианте осуществления компонент (iii) выбирается из одного или более пропиленгликолей.

В одном варианте осуществления компонент (iii) выбирается из одного или более сложных эфиров гликоля.

В одном варианте осуществления компонент (iii) выбирается из одного или более пластификаторов, выбираемых из группы, состоящей из адипатов, ацетатов, бензоатов, циклобензоатов, цитратов, стеаратов, сорбатов, себацинатов, азелатов, бутиратов и валератов.

В одном варианте осуществления компонент (iii) выбирается из одного или более пластификаторов, выбираемых из группы, состоящей из производных фенола, таких как

алкил- или арилзамещенные фенолы.

В одном варианте осуществления компонент (iii) выбирается из одного или более пластификаторов, выбираемых из группы, состоящей из силанолов и силоксанов.

В одном варианте осуществления компонент (iii) выбирается из одного или более пластификаторов, выбираемых из группы, состоящей из сульфатов, таких как алкилсульфаты, сульфонов, таких как алкиларилсульфонаты и алкилсульфонаты, фосфатов, таких как триполифосфаты, например трибутилфосфаты.

В одном варианте осуществления компонент (iii) выбирается из одной или более гидроксикислот.

В одном варианте осуществления компонент (iii) выбирается из одного или более пластификаторов, выбираемых из группы, состоящей из мономерных амидов, таких как ацетамиды, бензамидов и амидов жирных кислот, таких как амиды таллового масла.

В одном варианте осуществления компонент (iii) выбирается из одного или более пластификаторов, выбираемых из группы, состоящей из соединений четвертичного аммония, таких как триметилглицин и дистеарилдиметиламмонийхлорид.

В одном варианте осуществления компонент (iii) выбирается из одного или более пластификаторов, выбираемых из группы, состоящей из растительных масел, таких как касторовое масло, пальмовое масло, льняное масло, талловое масло и соевое масло.

В одном варианте осуществления компонент (iii) находится в форме таллового масла.

В одном варианте осуществления компонент (iii) выбирается из одного или более пластификаторов, выбираемых из группы, состоящей из гидрогенизированных масел и ацетилованных масел.

В одном варианте осуществления компонент (iii) выбирается из одного или более сложных метиловых эфиров жирных кислот.

В одном варианте осуществления компонент (iii) выбирается из одного или более пластификаторов, выбираемых из группы, состоящей из алкилполиглюкозидов, глюконамидов, аминоглюкозамидов, сложных эфиров сахарозы и сложных эфиров сорбитана.

В одном варианте осуществления компонент (iii) выбирается из группы, состоящей из полиэтиленгликолей и простых эфиров полиэтиленгликолей.

В одном варианте осуществления компонент (iii) выбирается из группы, состоящей из триэтаноламина.

В одном варианте осуществления компонент (iii) находится в форме пропиленгликолей, производных фенола, силанолов, силоксанов, гидроксикислот, растительных масел, полиэтиленгликолей, эфиров полиэтиленгликолей и/или одного или более пластификаторов в форме многоатомных спиртов, таких как 1,1,1-трис(гидроксиметил)пропан, триэтаноламина или любых их смесей.

Неожиданно было найдено, что включение пластификаторов в композиции связующего вещества в соответствии с настоящим изобретением сильно улучшает

механические свойства продукта субстрата для роста в соответствии с настоящим изобретением.

Термин «пластификатор» относится к веществу, которое добавляется к материалу для того, чтобы сделать его более мягким, более гибким (за счет уменьшения температуры стеклования T_g) и более легкообрабатываемым.

Компонент (iii) также может представлять собой любую смесь вышеупомянутых соединений.

В одном варианте осуществления компонент (iii) присутствует в количестве 0,5-60, предпочтительно 2,5-25 и более предпочтительно 3-15 мас.% по сухой массе компонента (i).

В одном варианте осуществления компонент (iii) присутствует в количестве 0,5-60, предпочтительно 2,5-25, и более предпочтительно 3-15 мас.% по сухой массе компонентов (i), (ii) и (iii).

Композиция связующего вещества, содержащая компоненты (i) и (ii)

В одном варианте осуществления настоящее изобретение направлено на способ дренирования воды, содержащий стадии:

- обеспечение устройства для дренажа воды, содержащего искусственные стекловолокна (MMVF), связанные с помощью отвержденной водной композиции связующего вещества, не содержащей фенола и формальдегида;

- размещение устройства для дренажа воды в контакте с землей, причем устройство для дренажа воды поглощает воду и выпускает воду в приемник;

причем водная связующая композиция перед отверждением содержит:

- компонент (i) в форме одного или более лигносульфонатных лигнинов, имеющих содержание группы карбоновой кислоты 0,03-2,0 ммоль/г, например 0,03-1,4 ммоль/г, например 0,075-2,0 ммоль/г, например 0,075-1,4 ммоль/г по сухой массе лигносульфонатных лигнинов;

- компонент (ii) в форме одного или более модификаторов, предпочтительно с тем условием, что водная композиция связующего вещества не содержит сшивающего средства, выбираемого из

- эпокисоединений, имеющих молекулярную массу M_w 500 или меньше,

- и/или с тем условием, что водная композиция связующего вещества не содержит сшивающего средства, выбираемого из

- карбонильных соединений, выбираемых из альдегидов, карбонильных соединений формулы $R-[C(O)R_1]_x$

где:

R представляет собой насыщенный или ненасыщенный, линейный, разветвленный или циклический углеводородный радикал, включающий в себя одно или более ароматических ядер, состоящих из 5 или 6 атомов углерода, радикал, включающий в себя один или более ароматических гетероциклов, содержащих 4 или 5 атомов углерода, а также атом кислорода, азота или серы, возможно также, чтобы радикал R содержал другие

функциональные группы, R_1 представляет собой атом водорода или алкильный радикал C_1 - C_{10} , а x изменяется от 1 до 10,

и/или с тем условием, что водная композиция связующего вещества не содержит сшивающего средства, выбираемого из

-- полиаминов,

и/или с тем условием, что водная композиция связующего вещества не содержит сшивающего средства, выбираемого из

-- моно- и олигосахаридов.

Авторы настоящего изобретения обнаружили, что превосходные свойства связующего вещества также могут быть достигнуты с помощью двухкомпонентной системы, которая содержит компонент (i) в форме одного или более лигносульфонатных лигнинов, имеющих содержание группы карбоновой кислоты 0,03-2,0 ммоль/г, например 0,03-1,4 ммоль/г, 0,075-2,0 ммоль/г или 0,075-1,4 ммоль/г по сухой массе лигносульфонатных лигнинов, и компонент (iia) в форме одного или более модификаторов, и опционально любой из других упомянутых в настоящем документе компонентов.

В одном варианте осуществления компонент (iia) представляет собой модификатор в форме одного или более соединений, выбираемых из группы, состоящей из эпоксисоединений, имеющих молекулярную массу более 500, таких как эпоксидированное масло на основе триглицерида жирной кислоты, или одного или более гибких олигомеров или полимеров, таких как полимер на акриловой основе с низкой T_g , таких как полимер на основе винила с низкой T_g , таких как полиэфир с низкой T_g , который содержит реакционноспособные функциональные группы, такие как карбодиимидные группы, такие как ангидридные группы, такие как оксазолиновые группы, такие как аминогруппы, такие как эпоксидные группы такие как β -гидроксиалкиламидные группы.

В одном варианте осуществления компонент (iia) представляет собой один или более модификаторов, выбираемых из группы, состоящей из полиэтиленimina, поливиниламина и жирных аминов.

В одном варианте осуществления компонент (iia) представляет собой один или более модификаторов, выбираемых из многофункциональных карбодиимидов, таких как алифатические многофункциональные карбодиимиды.

Компонент (iia) также может представлять собой любую смесь вышеупомянутых соединений.

Без привязки к какой-либо конкретной теории авторы настоящего изобретения полагают, что превосходные свойства связующего вещества, достигаемые композицией связующего вещества для MMVF, содержащей компоненты (i) и (iia) и опционально дополнительные компоненты, по меньшей мере частично обусловлены тем эффектом, что модификаторы, используемые в качестве компонентов (iia), по меньшей мере частично выполняют функцию пластификатора и сшивающего средства.

В одном варианте осуществления композиция связующего вещества содержит компонент (iia) в количестве 1-40 мас.%, например 4-20 мас.% или 6-12 мас.% по сухой

массе компонента (i).

Дополнительные компоненты

В некоторых вариантах осуществления композиция связующего вещества в соответствии с настоящим изобретением содержит дополнительные компоненты.

В одном варианте осуществления композиция связующего вещества содержит катализатор, выбираемый из неорганических кислот, таких как серная кислота, сульфаминовая кислота, азотная кислота, борная кислота, фосфорноватистая кислота и/или фосфорная кислота, и/или любых их солей, таких как гипофосфит натрия, и/или солей аммония, таких как аммониевые соли серной кислоты, сульфаминовой кислоты, азотной кислоты, борной кислоты, фосфорноватистой кислоты и/или фосфорной кислоты, и/или полифосфата натрия (STTP), и/или метафосфата натрия (STMP), и/или оксихлорида фосфора. Присутствие такого катализатора может улучшить свойства отверждения композиций связующего вещества в соответствии с настоящим изобретением.

В одном варианте осуществления композиция связующего вещества содержит катализатор, выбираемый из кислот Льюиса, которые могут принимать пару электронов от донорного соединения, образующего аддукт Льюиса, такого как $ZnCl_2$, $Mg(ClO_4)_2$ и $Sn[N(SO_2-n-C_8F_{17})_2]_4$.

В одном варианте осуществления композиция связующего вещества содержит катализатор, выбираемый из хлоридов металлов, таких как KCl , $MgCl_2$, $ZnCl_2$, $FeCl_3$ и $SnCl_2$, или их аддуктов, таких как аддукты $AlCl_3$, аддукты BF_3 и комплексное соединение этиламина и BF_3 .

В одном варианте осуществления композиция связующего вещества содержит катализатор, выбираемый из металлоорганических соединений, таких как катализаторы на основе титаната и катализаторы на основе олова.

В одном варианте осуществления композиция связующего вещества содержит катализатор, выбираемый из хелатирующих агентов, таких как переходные металлы, например ионов железа, ионов хрома, ионов марганца, ионов меди, и/или из пероксидов, таких как органические пероксиды, такие как перекись дикумила.

В одном варианте осуществления композиция связующего вещества в соответствии с настоящим изобретением содержит катализатор, выбираемый из фосфитов, таких как алкилфосфиты, арилфосфитов или трифенилфосфитов.

В одном варианте осуществления композиция связующего вещества в соответствии с настоящим изобретением содержит катализатор, выбираемый из группы тройных аминов, таких как трис-2,4,6-диметиламинометилфенол.

В одном варианте осуществления композиция связующего вещества содержит дополнительный компонент (iv) в форме одного или более силанов.

В одном варианте осуществления композиция связующего вещества содержит дополнительный компонент (iv) в форме одного или более связующих веществ, таких как органофункциональные силаны.

В одном варианте осуществления компонент (iv) выбирается из группы, состоящей

из органofункциональных силанов, таких как первичные или вторичные аминofункционализованные силаны, эпоксидно-fункционализованных силанов, таких как полимерные или олигомерные эпоксидно-fункционализованные силаны, метакрилат-fункционализованных силанов, алкил- и арил-fункционализованных силанов, функционализованных мочевиной силанов или силанов, функционализованных винилом.

В одном варианте осуществления композиция связующего вещества дополнительно содержит компонент (v) в форме одного или более компонентов, выбираемых из группы оснований, таких как аммиак, гидроксиды щелочных металлов, такие как КОН, гидроксиды щелочноземельных металлов, такие как $\text{Ca}(\text{OH})_2$ и $\text{Mg}(\text{OH})_2$, амины, а также любые их соли.

В одном варианте осуществления композиция связующего вещества содержит дополнительный компонент в форме мочевины, в частности в количестве 5-40 мас.%, например 10-30 мас.% или 15-25 мас.% по сухой массе компонента (i).

В одном варианте осуществления композиция связующего вещества содержит дополнительный компонент в форме одного или более углеводов, выбираемых из группы, состоящей из сахарозы, восстанавливающих сахаров, в частности декстрозы, полиуглеводов и их смесей, предпочтительно декстринов и мальтодекстринов, более предпочтительно сиропов глюкозы, и более предпочтительно сиропов глюкозы со значением эквивалента декстрозы DE от 30 до менее чем 100, например от 60 до менее чем 100, 60-99, 85-99 или 95-99.

В одном варианте осуществления композиция связующего вещества содержит дополнительный компонент в форме одного или более углеводов, выбираемых из группы, состоящей из сахарозы и восстанавливающих сахаров, в количестве 5-50 мас.%, например от 5 до менее чем 50 мас.%, например 10-40 мас.% или 15-30 мас.% по сухой массе компонента (i). В контексте настоящего изобретения композиция связующего вещества, имеющая содержание сахара 50 мас.% или больше по полной сухой массе компонентов связующего вещества, считается связующим веществом на основе сахара. В контексте настоящего изобретения композиция связующего вещества, имеющая содержание сахара менее 50 мас.% по полной сухой массе компонентов связующего вещества, считается связующим веществом не на основе сахара.

В одном варианте осуществления композиция связующего вещества содержит дополнительный компонент в форме одного или более поверхностно-активных веществ, имеющих форму неионогенных и/или ионных эмульгаторов, таких как полиоксиэтилен(4)лауриловый эфир, соевый лецитин или додецилсульфат натрия.

В одном варианте осуществления водная композиция связующего вещества состоит по существу из

- компонента (i) в форме одного или более лигнинов, выбираемых из группы, состоящей из лигносульфонатных лигнинов, имеющих содержание группы карбоновой кислоты 0,03-2,0 ммоль/г, например 0,03-1,4 ммоль/г, например 0,075-2,0 ммоль/г, например 0,075-1,4 ммоль/г по сухой массе лигносульфонатных лигнинов,

и/или

- компонента (ii) в форме одного или более сшивающих средств;
- компонента (iii) в форме одного или более пластификаторов;
- компонента (iv) в форме одного или более связующих веществ, таких как органофункциональные силаны;
- опционально компонента в форме одного или более соединений, выбираемых из группы оснований, таких как аммиак, гидроксиды щелочных металлов, такие как KOH, гидроксиды щелочноземельных металлов, такие как Ca(OH)₂ и Mg(OH)₂, амины, а также любые их соли;
- опционально компонента в форме мочевины;
- опционально одного или более поверхностно-активных веществ;
- воды.

В одном варианте осуществления водная композиция связующего вещества состоит по существу из

- компонента (i) в форме одного или более лигнинов, выбираемых из группы, состоящей из лигносульфонатных лигнинов, имеющих содержание группы карбоновой кислоты 0,03-2,0 ммоль/г, например 0,03-1,4 ммоль/г, например 0,075-2,0 ммоль/г, например 0,075-1,4 ммоль/г по сухой массе лигносульфонатных лигнинов,

и/или

- компонента (ii) в форме одного или более сшивающих средств;
- компонента (iv) в форме одного или более связующих веществ, таких как органофункциональные силаны;
- опционально компонента в форме одного или более соединений, выбираемых из группы оснований, таких как аммиак, гидроксиды щелочных металлов, такие как KOH, гидроксиды щелочноземельных металлов, такие как Ca(OH)₂ и Mg(OH)₂, амины, а также любые их соли;
- опционально компонента в форме мочевины;
- опционально одного или более поверхностно-активных веществ;
- воды.

Авторы настоящего изобретения неожиданно обнаружили, что связанный продукт субстрата для роста, содержащий искусственные стекловолокна (MMVF), связанные отвержденной водной композицией связующего вещества, как описано выше, обладает очень высокой стабильностью как сразу после изготовления, так и после условий старения.

Кроме того, авторы настоящего изобретения обнаружили, что еще более высокая стабильность продукта может быть получена при использовании температуры отверждения >230°C.

Кроме того, авторы настоящего изобретения обнаружили, что стабильность продукта субстрата для роста может быть дополнительно увеличена с помощью следующих мер:

- уменьшения производительности линии, что означает более длительное время

отверждения

- добавления больших количеств сшивающего средства
- добавления комбинации двух или более различных сшивающих средств
- добавления небольших количеств катионных частиц, таких как ионы поливалентных металлов, таких как кальций, и/или органических катионных частиц, таких как амины, и/или органически модифицированных неорганических соединений, таких как модифицированные амином монтмориллонитовые глины.

В способе по настоящему изобретению устройство для дренажа воды располагается в контакте с землей и предпочтительно по меньшей мере частично заглублено в землю. Предпочтительно устройство для дренажа воды полностью заглублено в землю, например, полностью засыпано землей. Земля включает в себя отложения, песок, глину, грязь, гравий и т.п. Например, устройство для дренажа воды может быть заглублено в землю по меньшей мере на 20 см, предпочтительно по меньшей мере на 40 см, и наиболее предпочтительно по меньшей мере на 50 см.

В способе по настоящему изобретению устройство для дренажа воды поглощает воду и выпускает ее в приемник. Устройство может поглощать воду непосредственно из окружающего грунта, или она может подаваться к устройству каким-либо образом, например по трубе. Устройство может удерживать воду, а затем отдавать ее приемнику. Приемником может быть окружающая земля, т.е. вода из устройства рассеивается обратно в землю, как только земля становится более сухой. Приемником может также быть точка сбора воды, резервуар, цистерна, желоб, водосточная труба или канализация.

Предпочтительно устройство для дренажа воды содержит первый канал. Первый канал предпочтительно подает воду в устройство для дренажа воды. Это гарантирует, что вода может течь вдоль первого канала напрямую в устройство для дренажа воды. Предпочтительно первый канал имеет первый открытый конец и второй открытый конец, при этом первый открытый конец сообщается по текучей среде с MMVF устройства для дренажа воды. Разумеется, предусматривается, что устройство для дренажа воды может упираться в первый канал, предпочтительно трубу, по которой будет течь дождевая вода, для обеспечения этого сообщения по текучей среде. Однако для эффективности предпочтительно, чтобы первый канал был по меньшей мере частично встроен в устройство для дренажа воды. Встроенная часть первого канала может иметь отверстие в своей наружной стенке, предпочтительно более одного отверстия. Преимущество наличия отверстия состоит в большей площади, через которую вода может течь в устройство для дренажа воды.

Первый канал может быть открытым каналом, и вода может течь вдоль этого канала в устройство для дренажа воды, например, из магистральной дренажной системы или желоба. Предпочтительно канал представляет собой трубу. Преимущество трубы состоит в том, что она является полой и поэтому может свободно транспортировать воду под землей к устройству для дренажа воды. Кроме того, стенка трубы предотвращает попадание мусора в трубу.

Предпочтительно, чтобы первый канал, предпочтительно труба, сообщался по текучей среде с нижней секцией устройства для дренажа воды. Это означает, что при установке первый канал располагается так, чтобы он сообщался по текучей среде с нижней половиной устройства для дренажа воды по объему. Это связано с тем, что для достаточно быстрого заполнения всего устройства воздух, который присутствует в устройстве до того, как начнется дождь, необходимо удалить. Быстрее всего это происходит в вышеописанной компоновке.

Канал, предпочтительно труба, сообщается по текучей среде с устройством для дренажа воды, и может сообщаться по текучей среде с системой каналов, предпочтительно труб, и одной или более водосточными трубами, чтобы вода, стекающая с крыши в желоб, а затем в водосточную трубу, могла быть сохранена в устройстве для дренажа воды во время сырой погоды. Это может происходить в дополнение к той воде, которую устройство может поглощать из окружающей земли (то есть уменьшая количество поверхностных вод). По мере высыхания окружающего грунта вода постепенно рассеивается из устройства для дренажа воды в землю. Таким образом, устройство для дренажа воды обеспечивает эффективный способ удаления дождевой воды, который не оказывает давления на существующие канализационные сети. Нет необходимости транспортировать воду в другое место, хотя это и возможно; вода может быть утилизирована в земле. Например, здание может иметь одно или несколько устройств для дренажа воды, соединенных с их водосточными системами, и таким образом способно утилизировать эти поверхностные воды в пределах своей территории.

Устройство для дренажа воды может иметь проход, который простирается от первого конца устройства для дренажа воды ко второму концу устройства для дренажа воды, причем первый и второй концы противоположны, и при этом первый конец прохода сообщается по текучей среде с водой из канала, предпочтительно трубы.

Проход может проходить 10-100% пути через устройство для дренажа воды, предпочтительно 20-99%, более предпочтительно 50-99%, и наиболее предпочтительно 80-95%. Преимущество прохода состоит в том, что имеется большая площадь, через которую вода может поступать в устройство для дренажа воды. Проход может иметь любую форму поперечного сечения, предпочтительно круглую, треугольную или квадратную.

Проход может быть сформирован путем встраивания канала, предпочтительно трубы, в устройство для дренажа воды, как было описано выше. Канал предпочтительно имеет отверстие в своей наружной стенке, предпочтительно более одного отверстия. Преимущество наличия отверстия состоит в большей площади, через которую вода может течь в устройство для дренажа воды.

Проход может быть сформирован отдельной трубой, которая имеет по меньшей мере одно отверстие. Труба предпочтительно представляет собой перфорированную пластиковую трубу, такую как труба из PVC. Труба придает прочность водостоку и препятствует закрытию прохода. Труба является перфорированной, чтобы вода могла стекать в проход. Встроенная труба поддерживает проход, делая его более упругим или

устойчивым к давлению. При отсутствии трубы проход может закрыться из-за давления на устройство для дренажа воды, например, транспортных средств, движущихся по устройству для дренажа воды.

Проход может быть сформирован путем удаления части устройства для дренажа воды, например путем сверления. Полученный проход будет пористым, и таким образом позволит воде всасываться в устройство для дренажа воды из прохода.

Устройство для дренажа воды может содержать первую часть, контактирующую со второй частью, при этом проход располагается между первой частью и второй частью. Это означает, что первая часть может быть предварительно сформирована с канавкой по меньшей мере на части длины устройства для дренажа воды, и когда первая часть и вторая часть соединяются вместе, проход формируется канавкой и второй частью. Альтернативно вторая часть может иметь канавку. Альтернативно как первая, так и вторая части могут иметь канавку, и канавки могут быть выровнены для образования прохода, когда первая и вторая части соединяются вместе. Канавка или канавки могут иметь любую форму, необходимую для образования прохода. Таким образом, канавка или канавки могут иметь поперечное сечение, которое является полукруглым, треугольным, прямоугольным и т.п.

Первая и вторая части устройства для дренажа воды могут быть соединены простым их совмещением или с использованием клейкого вещества.

Проход может быть сформирован с помощью комбинации средств, описанных выше.

Предпочтительно площади поперечного сечения первого и второго концов прохода составляют 2-200 см², предпочтительно 5-100 см².

Предпочтительно площадь поперечного сечения первого конца прохода составляет 0,5-15% от площади поперечного сечения первого конца устройства для дренажа воды, предпочтительно 1-10%.

Предпочтительно площадь поперечного сечения второго конца прохода составляет 0,5-15% от площади поперечного сечения второго конца устройства для дренажа воды, предпочтительно 1-10%.

Отверстия составляют такой небольшой процент от площади поперечного сечения концов устройства для дренажа воды, поскольку подавляющая часть устройства для дренажа воды используется для буферизации того количества воды, которое транспортируется к устройству для дренажа воды. Чем больше доля устройства для дренажа воды, тем больший объем воды может буферизоваться устройством для дренажа воды с заданной площадью поперечного сечения.

Площадь поперечного сечения прохода предпочтительно по существу непрерывна вдоль его длины. «По существу непрерывна» означает, что площадь поперечного сечения находится в пределах 10% от средней площади поперечного сечения, предпочтительно в пределах 5%, и наиболее предпочтительно в пределах 1%. Однако при необходимости площадь поперечного сечения может быть изменена в большую или меньшую сторону в зависимости от требований прохода.

Проход может быть прямым через устройство для дренажа воды, то есть проходить по самому прямому маршруту ко второму концу устройства для дренажа воды, что позволяет воде проходить по самому прямому маршруту вдоль прохода.

Проход может следовать непрямым маршрутом через устройство для дренажа воды, чтобы увеличить площадь поверхности прохода так, чтобы вода могла стекать в устройство для дренажа воды с большей скоростью.

Может быть более одного прохода через устройство для дренажа воды, чтобы увеличить площадь поверхности прохода так, чтобы вода могла стекать в устройство для дренажа воды с большей скоростью. Когда имеется более одного прохода, проходы предпочтительно соединяются в сеть проходов, чтобы вода могла течь через сеть проходов. Каждый проход может сообщаться по текучей среде с другим каналом, что позволяет сливать воду из разных источников с помощью устройства для дренажа воды.

Проходы могут быть как в нижней, так и в верхней части устройства для дренажа воды. Преимущество наличия проходов сверху и снизу состоит в том, что хотя вода поступает через нижний проход, весь воздух, который присутствует в устройстве до того, как оно начнет заполняться водой, может выходить через верхний проход в устройстве.

Проход может иметь треугольное поперечное сечение. При установке основание треугольника предпочтительно должно быть параллельно основанию устройства для дренажа воды. Альтернативно проход может иметь полукруглое поперечное сечение. Опять же, основание устройства для дренажа воды предпочтительно параллельно основанию полукруга. Альтернативно проход может иметь круглое или прямоугольное поперечное сечение. Преимущество этих поперечных сечений прохода заключается в том, что наибольшая площадь поверхности прохода находится в самой нижней точке, что дает наибольшую площадь поверхности для протекания воды.

Проход предпочтительно расположен по центру ширины поперечного сечения устройства для дренажа воды. Причина этого заключается в том, что поток воды, которая должна быть поглощена, будет направлен вниз по центру устройства для дренажа воды. Это имеет то преимущество, что прочность устройства для дренажа воды сохраняется по бокам устройства для дренажа воды. Однако, если проход был расположен близко к одной стороне устройства для дренажа воды, это может вызвать ослабление конструкции.

При использовании, когда проход простирается от первого конца до второго конца устройства для дренажа воды, второй конец прохода предпочтительно закрыт для предотвращения попадания земли в проход и уменьшения размера прохода. Второй конец прохода может быть закрыт путем размещения над отверстием пластины, такой как пластина из MMVF, металлическая пластина, пластиковая пластина и т.п. Альтернативно второй конец прохода может быть заглушен, например, заглушкой из MMVF, металла, пластика и т.п. Второй конец может быть обернут геотекстильным материалом, чтобы закрыть второй конец прохода.

Преимущество использования устройства для дренажа воды в соответствии с настоящим изобретением состоит в том, что оно может поглощать воду из земли и

сохранять ее внутри своей открытой пористой структуры. Устройство для дренажа воды может также передавать воду вдоль опционального прохода ко второму отверстию. Это означает, что устройство для дренажа воды может сохранять воду, когда это необходимо, а также передавать воду к приемнику, например в канализацию, когда это требуется.

В этом случае устройство для дренажа воды будет установлено для осушения заболоченной земли, особенно когда осадки, такие как дождь, снег, мокрый снег, град и т.п., приводят к образованию поверхностных вод, что приводит к заболачиванию почвы. Обычно это может происходить рядом со зданиями, особенно там, где часть окружающей земли покрыта зданиями, мощением, асфальтом и т.п. без надлежащего дренажа. Если нет надлежащего дренажа, это оказывает давление на землю, окружающую эту область, чтобы рассеивать скопившуюся поверхностную воду. Это приводит к заболачиванию прилегающей территории и необходимости ее осушения.

Еще одно преимущество использования устройства по настоящему изобретению состоит в том, что оно задерживает воду, достигающую точки сбора воды, такой как цистерна или резервуар. Когда идут сильные дожди, резервуар или цистерна могут быть переполнены внезапным приливом воды. Использование устройства в соответствии с настоящим изобретением задерживает поступление воды в резервуаре или цистерну, и таким образом помогает предотвратить затопление.

Как было обсуждено выше, устройство для дренажа воды не обязательно должно иметь какие-либо каналы, и может действовать как дренажное устройство, поглощая избыточную воду из окружающего грунта во время высокого уровня воды и выпуская воду обратно в землю во время низкого уровня воды. Таким образом, устройство для дренажа воды по настоящему изобретению может использоваться для осушения заболоченного грунта. Это может осуществляться путем поглощения избытка воды структурой с открытыми порами дренажного устройства и хранения воды до тех пор, пока земля не высохнет, а затем постепенного рассеивания воды в землю.

Устройство для дренажа воды опционально может иметь первый канал и второй канал. Первый канал подает воду к устройству для дренажа воды и предпочтительно располагается в нижней половине устройства. Второй канал предпочтительно располагается в верхней части устройства. Главной целью второго канала является удаление воздуха из устройства. Однако он может также функционировать как перелив. Это означает, что когда устройство насыщается водой, второй канал передает воду в резервуар для хранения воды, канализационную сеть или резервуар для слива воды.

Альтернативно первый канал и второй канал могут быть соединены проходом, как было обсуждено выше. Заболоченный грунт осушается за счет подачи воды по проходу устройства для дренажа воды ко второму отверстию и к системе водоотведения, такой как бак, канализационная сеть или резервуар для слива воды. Если уровень избыточной воды в земле низкий, устройство для дренажа воды может хранить эту избыточную воду до тех пор, пока земля не станет достаточно сухой для того, чтобы рассеять воду обратно в землю. Если уровень избыточной воды является высоким, ее можно направить по проходу в

канализационную систему.

Вода может подаваться самотеком вдоль опционального прохода, например путем установки устройства для дренажа воды с таким наклоном, чтобы второй конец устройства для дренажа воды был ниже первого конца устройства для дренажа воды. Предпочтительно угол наклона составляет 2-10 градусов относительно горизонтали. Преимущество установки дренажа с наклоном состоит в том, что нет необходимости откачивать воду из дренажного элемента.

Альтернативно насос может сообщаться по текучей среде со вторым отверстием прохода, при этом насос подает воду ко второму отверстию прохода. Насос может сообщаться по текучей среде со вторым отверстием посредством канала, такого как труба. Вода может перекачиваться по проходу в систему водоотведения, такую как бак, канализация или резервуар для слива воды. Преимущество использования насоса заключается в том, что дренажный элемент может быть установлен без наклона, и поэтому при установке нет необходимости копать глубже на одном конце.

Возможна установка устройства для дренажа воды как с наклоном, так и с насосной системой.

При использовании проход предпочтительно смещен к первому направлению, и устройство для дренажа воды ориентируется таким образом, что первое направление направлено вниз. Предпочтительно, чтобы проход находился в нижней части устройства для дренажа воды.

Предпочтительно водоудерживающая способность устройства для дренажа воды составляет по меньшей мере 80 об.%, более предпочтительно 80-99 об.%, и наиболее предпочтительно 85-95 об.%. Чем больше водоудерживающая способность, тем больше воды может храниться для данного объема. Водоудерживающая способность устройства для дренажа воды является высокой благодаря структуре с открытыми порами и гидрофильности.

Предпочтительно количество воды, удерживаемой устройством для дренажа воды, когда оно выделяет воду, составляет менее 20 об.%, более предпочтительно менее 10 об.%, и наиболее предпочтительно менее 5 об.%. Удерживаемая вода может составлять от 2 до 20 об.%, например от 5 до 10 об.%. Чем меньше количество воды, удерживаемой устройством для дренажа воды, тем больше воды способно оно принять. Вода может покидать устройство для дренажа воды, рассеиваясь в землю, когда окружающая земля сухая и капиллярный баланс таков, что вода рассеивается в землю.

Предпочтительно буферная способность устройства для дренажа воды, то есть разница между максимальным количеством воды, которое может удерживаться, и количеством воды, которое остается в нем, когда устройство для дренажа воды выделяет воду, составляет по меньшей мере 60 об.%, предпочтительно по меньшей мере 70 об.%, предпочтительно по меньшей мере 80 об.%. Буферная способность может составлять от 60 до 90 об.%, например от 60 до 85 об.%. Преимущество такой высокой буферной способности заключается в том, что устройство для дренажа воды может накапливать

больше воды для заданного объема, то есть оно может сохранять большой объем воды во время дождя и выпускать большой объем воды, когда окружающая земля высыхает. Буферная способность является такой высокой, потому что устройство для дренажа воды требует низкого давления всасывания для удаления из него воды.

Водоудерживающая способность, количество удерживаемой воды и буферная способность устройства для дренажа воды могут быть измерены в соответствии со стандартом EN 13041: 1999.

Вода накапливается в устройстве для дренажа воды, когда окружающий грунт насыщен водой, то есть капиллярный баланс означает, что вода удерживается внутри устройства для дренажа воды. По мере высыхания окружающего грунта капиллярный баланс смещается, и вода из устройства для дренажа воды рассеивается в окружающий грунт. Таким образом, вода удерживается внутри устройства для дренажа воды, когда окружающий грунт насыщен водой. Когда окружающий грунт высыхает, вода из устройства для дренажа воды уходит в землю. В этом случае устройство для дренажа воды может принимать больше воды, например по трубе или каналу.

Структура устройства для дренажа воды такова, что хотя вода может рассеиваться из подложки в землю, земля не загрязняет устройство для дренажа воды. Это происходит из-за небольшого размера пор внутри устройства для дренажа воды. Поэтому нет необходимости заворачивать устройство для дренажа воды геотекстилем для предотвращения загрязнения. Преимущество этого заключается в том, что при установке не нужно вручную заворачивать устройство для дренажа воды в геотекстильный материал. Стадия заворачивания других устройств для дренажа воды является трудоемкой и длительной, поскольку она выполняется на стадии установки. Устройство для дренажа воды по настоящему изобретению не имеет этой проблемы.

Устройство для дренажа воды может содержать слой распределения усилий. Предпочтительно слой распределения усилий располагается при использовании на верхней поверхности устройства для дренажа воды.

Слой распределения усилий может быть связанным слоем MMVF. Когда слой распределения усилий представляет собой связанный слой MMVF, он предпочтительно имеет прочность на сжатие по меньшей мере 200 кПа, и прочность на сжатие может составлять вплоть до 1 МПа. Предпочтительно она составляет 200-500 кПа, и более предпочтительно 300-400 кПа. Прочность на сжатие измеряется в соответствии с европейским стандартом EN 826:1996. Слои распределения усилий с такой прочностью на сжатие особенно подходят для использования в настоящем изобретении, поскольку они гарантируют, что сила, воздействующая на поверхность земли, не концентрируется в одной точке устройства для дренажа воды, а вместо этого распределяется по большей площади.

Когда слой распределения усилий представляет собой связанный слой MMVF, он предпочтительно имеет плотность по меньшей мере 100 кг/м³, например 100-280 кг/м³, предпочтительно 150-200 кг/м³, и вплоть до 600 кг/м³. Слои распределения усилий с такой плотностью являются особенно подходящими для использования в настоящем

изобретении, поскольку они гарантируют, что сила, воздействующая на поверхность земли, не концентрируется в одной точке, а вместо этого распределяется по большей площади.

Когда слой распределения усилий представляет собой связанный слой MMVF, он предпочтительно является гидрофильным, то есть притягивает воду. Слой MMVF представляет собой связанную массу. Таким образом, слой MMVF обычно представляет собой связанную матрицу из волокон MMVF, которая собственно и производится, но также может быть сформирован путем гранулирования плиты из MMVF и уплотнения гранулированного материала.

Устройство для дренажа воды может дополнительно содержать верхний слой выше слоя распределения усилий. Верхний слой предпочтительно представляет собой траву, землю, искусственную траву, песок, гравий, глину или их комбинации.

В одном варианте осуществления устройство для дренажа воды может дополнительно содержать непроницаемое для жидкости покрытие. Предпочтительно непроницаемое для жидкости покрытие окружает устройство для дренажа воды. Непроницаемое для жидкости покрытие может содержать одно или несколько отверстий в месте расположения любого канала. Например, непроницаемое для жидкости покрытие может содержать первое отверстие для первого канала, описанного в настоящем документе. Оно может также содержать второе отверстие для второго канала, описанного в настоящем документе. Это необходимо для того, чтобы вода могла поступать в устройство или выходить из него по каналам. Однако выход воды из устройства предотвращается в местах, отличных от каналов, благодаря непроницаемому для жидкости покрытию.

Было обнаружено, что это покрытие является выгодным, когда устройство для дренажа воды устанавливается в таких местах, где нежелательно просачивание воды в окружающий грунт. Это может быть необходимым в связи с постановлениями правительства.

Например, дождевая вода, собранная через дренажную систему с твердых поверхностей, таких как дороги или автостоянки, считается «загрязненной» водой. Это связано с остатками на твердой поверхности, такими как бензин, дизельное топливо и тяжелые металлы, которые могут переноситься водой. Рассеивание такой воды в окружающий грунт нежелательно, но устройство для дренажа воды по настоящему изобретению способно предотвратить затопление за счет удержания избыточной воды и ее безопасной транспортировки по каналам к точке сброса воды.

Кроме того, также может быть нежелательным, чтобы вода рассеивалась в окружающий грунт из устройства для дренажа воды, когда окружающий грунт сам по себе непригоден для инфильтрации. Это может быть связано с загрязнением окружающей земли, когда рассеивание воды приведет к распространению загрязняющих элементов в земле. Это также может быть связано с тем, что земля не способна поглощать воду, например, если она содержит большое количество глины. Опять же, устройство для дренажа воды по настоящему изобретению способно предотвратить затопление за счет удержания избыточной воды и ее безопасной транспортировки по каналам к точке сброса воды.

Непроницаемое для жидкости покрытие в соответствии с настоящим изобретением может содержать материал, выбираемый из следующего списка: термопласт, терморезактивный пластик, эластомер, природный полимер, синтетический полимер, фольга, такая как фольга, используемая в сельском хозяйстве, бентонит, глина, прессованный MMVF или любой другой известный пластик. Непроницаемое для жидкости покрытие в соответствии с настоящим изобретением может содержать поли(п-фениленовый эфир) (PPE), полиэтилен (PE), поливинилхлорид (PVC) или мономер этиленпропилендиена (EPDM).

Непроницаемое для жидкости покрытие также может называться оберткой или рукавом. Устройство для дренажа воды может содержать один или более слоев непроницаемого для жидкости покрытия.

Настоящее изобретение также направлено на устройство для дренажа воды, содержащее искусственные стекловолокна (MMVF), связанные с помощью отвержденной водной композиции связующего вещества, не содержащей фенола и формальдегида, причем водная композиция связующего вещества перед отверждением содержит:

- компонент (i) в форме одного или более лигносульфонатных лигнинов с содержанием группы карбоновой кислоты 0,03-1,4 ммоль/г по сухой массе лигносульфонатных лигнинов, и
- компонент (ii) в форме одного или более сшивающих средств.

Устройство для дренажа воды описано выше. Этот вариант осуществления может иметь любую из дополнительных особенностей, описанных выше для способа настоящего изобретения.

Настоящее изобретение также относится к массиву по меньшей мере из двух устройств для дренажа воды, в котором устройства для дренажа воды содержат искусственные стекловолокна (MMVF), связанные с помощью отвержденной водной композиции связующего вещества, не содержащей фенола и формальдегида, причем водная композиция связующего вещества перед отверждением содержит:

- компонент (i) в форме одного или более лигносульфонатных лигнинов с содержанием группы карбоновой кислоты 0,03-1,4 ммоль/г по сухой массе лигносульфонатных лигнинов, и
- компонент (ii) в форме одного или более сшивающих средств.

В массиве в соответствии с настоящим изобретением по меньшей мере два устройства для дренажа воды могут быть идентичными. Альтернативно по меньшей мере два устройства для дренажа воды могут отличаться.

Массив может представлять собой по меньшей мере два устройства для дренажа воды, расположенные рядом друг с другом или соприкасающиеся друг с другом, так что вода может рассеиваться из одного устройства для дренажа воды к следующему. Может быть более двух устройств для дренажа воды, например столько устройств, сколько требуется для заполнения желаемой области.

Одно или более устройств для дренажа воды могут иметь любую из дополнительных

особенностей, описанных выше.

Предпочтительно одно из этих по меньшей мере двух устройств для дренажа воды содержит описанный выше первый канал.

Предпочтительно второе устройство для дренажа воды содержит описанный выше второй канал.

Предпочтительно, одно из устройств для дренажа воды содержит первый конец и второй конец, а также проход, который простирается от первого отверстия на первом конце до второго отверстия на втором конце. В массиве по настоящему изобретению одно или более устройств для дренажа воды могут содержать проход.

В одном варианте осуществления первое отверстие прохода в устройстве для дренажа воды может контактировать с первым концом прохода во втором устройстве для дренажа воды. Например, два или более устройств для дренажа воды могут сообщаться друг с другом по текучей среде, будучи соединенными проходом. Первое отверстие прохода в первом устройстве для дренажа воды может сообщаться по текучей среде с первым отверстием прохода во втором устройстве для дренажа воды. Второе отверстие прохода в первом устройстве для дренажа воды может сообщаться по текучей среде с первым каналом, подающим воду, например, из желобов. Второе отверстие прохода во втором устройстве для дренажа воды может сообщаться по текучей среде с первым отверстием прохода в третьем устройстве для дренажа воды, или может сообщаться по текучей среде со вторым каналом для передачи воды в резервуар для хранения воды. Таким образом, может быть организована сеть устройств для дренажа воды, сообщающихся по текучей среде. Предпочтительно проходы в двух или более устройствах для дренажа воды выравниваются так, чтобы сформировать более длинный проход.

Массив в соответствии с настоящим изобретением выгоден, поскольку он увеличивает объем воды, которая может быть сохранена, а затем рассеяна.

Настоящее изобретение также относится к использованию устройства для дренажа воды, в котором устройство для дренажа воды содержит искусственные стекловолокна (MMVF), связанные с помощью отвержденной водной композиции связующего вещества, не содержащей фенола и формальдегида, причем водная композиция связующего вещества перед отверждением содержит:

- компонент (i) в форме одного или более лигносульфонатных лигнинов с содержанием группы карбоновой кислоты 0,03-1,4 ммоль/г по сухой массе лигносульфонатных лигнинов, и

- компонент (ii) в форме одного или более сшивающих средств.

Этот вариант осуществления настоящего изобретения может иметь любую из дополнительных особенностей, описанных выше для способа настоящего изобретения.

Настоящее изобретение также относится к способу производства устройства для дренажа воды. Этот способ содержит стадии:

- (i) обеспечения искусственных стекловолокон;

- (ii) опрыскивания искусственных стекловолокон водной связующей композицией,

не содержащей фенола и формальдегида;

(iii) сбора и уплотнения искусственных стекловолокон и отверждения водной связующей композиции для формирования устройства для дренажа воды;

причем связующая композиция перед отверждением содержит:

- компонент (i) в форме одного или более лигносульфонатных лигнинов с содержанием группы карбоновой кислоты 0,03-1,4 ммоль/г по сухой массе лигносульфонатных лигнинов, и

- компонент (ii) в форме одного или более сшивающих средств.

Устройство для дренажа воды может иметь любую из дополнительных особенностей, подробно обсужденных выше.

Искусственные стекловолокна могут быть сделаны из минерального расплава. Минеральный расплав обеспечивается обычным образом путем обеспечения минеральных материалов и их плавления в печи. Эта печь может иметь любой из типов печей, известных для получения минеральных расплавов для MMVF, например шахтная печь, такая как вагранка, резервуарная печь, электрическая печь или циклонная печь.

Любой подходящий способ может быть использован для образования MMVF из минерального расплава путем волокнообразования. Волокнообразование может быть осуществлено способом вращающейся чашки, в котором расплав центробежно выдавливается через отверстия в стенках вращающейся чашки (прядельная чашка или дисковое волокнообразование, также известное как внутреннее центрифугирование). Альтернативно волокнообразование может быть центробежным волокнообразованием путем подачи расплава на внешнюю поверхность одного волокнообразующего ротора или на каскад из множества волокнообразующих роторов, которые вращаются вокруг по существу горизонтальной оси (каскадная прядельная машина).

Расплав таким образом формируется в облако волокон, увлекаемых воздухом, и волокна собираются в виде полотна на конвейере и уносятся из волокнообразующего устройства. Затем полотно из волокон уплотняется, что может включать в себя перекрестное и/или продольное сжатие и/или вертикальное сжатие и/или намотку на оправку для получения цилиндрического продукта для изоляции труб. Также могут выполняться другие процессы консолидации.

Композиция связующего вещества наносится на волокна предпочтительно тогда, когда они представляют собой облако, увлекаемое воздухом. Альтернативно оно может наноситься после сбора на конвейере, но это менее предпочтительно.

После консолидации уплотненное полотно из волокон передается в устройство для отверждения связующего вещества.

Как правило, связующее вещество распыляется немедленно после фибриллирования минерального расплава на находящиеся в воздухе минеральные волокна. Водная композиция связующего вещества обычно наносится в количестве 0,1-18%, предпочтительно 0,2-8 мас.% по сухой массе связанного продукта MMVF.

После консолидации уплотненное полотно из волокон предпочтительно передается

в устройство для отверждения связующего вещества. Покрытое распылением полотно из минерального волокна обычно отверждается в печи для отверждения с помощью потока горячего воздуха. Поток горячего воздуха может вводиться в полотно из минерального волокна снизу, сверху или с чередующихся направлений в различных зонах в направлении длины печи для отверждения. Полотно отверждается химической и/или физической реакцией компонентов связующего вещества.

В одном варианте осуществления отверждение выполняется при температурах от 100 до 300°C, например 170-270°C, 180-250°C или 190-230°C. Предпочтительно стадия отверждения происходит при температуре отверждения > 230°C.

Авторы настоящего изобретения неожиданно обнаружили, что MMVF, отвержденные описанной выше водной композицией связующего вещества, обладают очень высокой стабильностью как сразу после изготовления, так и после условий старения.

Кроме того, авторы настоящего изобретения обнаружили, что еще более высокая стабильность продукта может быть получена при использовании температуры отверждения >230°C.

В одном предпочтительном варианте осуществления отверждение происходит в обычной сушильной печи для производства минеральной ваты, предпочтительно работающей при температуре от 150 до 300°C, например 170-270°C, 180-250°C или 190-230°C.

В одном варианте осуществления отверждение происходит в течение времени от 30 с до 20 мин, например от 1 до 15 мин или от 2 до 10 мин.

Процесс отверждения может начинаться сразу после нанесения связующего вещества на волокна. Отверждение определяется как процесс, при котором композиция связующего вещества подвергается физической и/или химической реакции, которая в случае химической реакции обычно увеличивает молекулярную массу соединений в композиции связующего вещества и тем самым увеличивает вязкость композиции связующего вещества, обычно до тех пор, пока композиция связующего вещества не достигнет твердого состояния. Отвержденная композиция связующего вещества связывается волокна, формируя структурно связанную матрицу из волокон.

В одном варианте осуществления отверждение связующего вещества, находящегося в контакте с минеральными волокнами, происходит в тепловом прессе.

Отверждение связующего вещества, находящегося в контакте с минеральными волокнами, в тепловом прессе имеет то особое преимущество, что позволяет производить изделия с высокой плотностью.

В одном варианте осуществления процесс отверждения содержит сушку под давлением. Давление может быть приложено путем продувки воздуха или газа через смесь минеральных волокон и связующего вещества или над ней.

Настоящее изобретение также относится к использованию лигнинового компонента в форме одного или более лигносульфонатных лигнинов, имеющих содержание группы карбоновой кислоты 0,03-1,4 ммоль/г по сухой массе лигносульфонатных лигнинов, для

приготовления композиции связующего вещества, не содержащей фенола и формальдегида, для устройства для дренажа воды, содержащего искусственные стекловолокна (MMVF).

В одном варианте осуществления композиция связующего вещества не содержит фенола и формальдегида.

В одном варианте осуществления настоящее изобретение направлено на использование лигнинового компонента в форме одного или более лигносульфонатных лигнинов, имеющих особенности описанного выше компонента (i), для приготовления композиции связующего вещества, предпочтительно не содержащей фенола и формальдегида, для связанного продукта подложки для роста, содержащего искусственные стекловолокна (MMVF), причем эта композиция связующего вещества дополнительно содержит определенные выше компоненты (ii) и опционально (iii), предпочтительно с тем условием, что водная композиция связующего вещества не содержит сшивающего средства, выбираемого из

-- эпокисоединений, имеющих молекулярную массу M_w 500 или меньше
и/или

с тем условием, что водная композиция связующего вещества не содержит сшивающего средства, выбираемого из

-- карбонильных соединений, выбираемых из альдегидов, карбонильных соединений формулы $R-[C(O)R_1]_x$

где:

R представляет собой насыщенный или ненасыщенный, линейный, разветвленный или циклический углеводородный радикал, включающий в себя одно или более ароматических ядер, состоящих из 5 или 6 атомов углерода, радикал, включающий в себя один или более ароматических гетероциклов, содержащих 4 или 5 атомов углерода, а также атом кислорода, азота или серы, возможно также, чтобы радикал R содержал другие функциональные группы,

R_1 представляет собой атом водорода или алкильный радикал C_1 - C_{10} , и

x изменяется от 1 до 10,

и/или

с тем условием, что водная композиция связующего вещества не содержит сшивающего средства, выбираемого из

-- полиаминов,

и/или

с тем условием, что водная композиция связующего вещества не содержит сшивающего средства, выбираемого из

-- моно- и олигосахаридов.

В одном варианте осуществления настоящее изобретение направлено на использование лигнинового компонента в форме одного или более лигносульфонатных лигнинов, имеющих особенности описанного выше компонента (i), для приготовления

композиции связующего вещества, предпочтительно не содержащей фенола и формальдегида, причем композиция связующего вещества дополнительно содержит определенный выше компонент (iiа).

ПОДРОБНОЕ ОПИСАНИЕ ЧЕРТЕЖЕЙ

Фиг. 2 показывает устройство 1 для дренажа воды из ММVF в соответствии с одним аспектом настоящего изобретения, зарытое в землю 2 около дома 3. Дом 3 снабжен желобами 4, которые собирают воду с кровли 5 и отводят ее к устройству 1 для дренажа воды из ММVF через водосточную трубу 6 и канал 7. Канал 7 сообщается по текучей среде с устройством 1 для дренажа воды из ММVF. Канал 7 может упираться в устройство 1 для дренажа воды из ММVF, но предпочтительно, чтобы он был частично заделан в устройство 1 для дренажа воды из ММVF, чтобы гарантировать, что мусор не будет попадать в канал 7. В части, заделанной в устройство 1 для дренажа воды из ММVF, канал 7 может быть снабжен отверстиями 8 для увеличения площади сообщения по текучей среде между каналом 7 и устройством 1 для дренажа воды из ММVF.

Фиг. 3 показывает устройство 100 для дренажа воды с проходом 200, который простирается от первого конца устройства для дренажа воды из ММVF до второго конца устройства для дренажа воды из ММVF. Проход находится в нижней части устройства для дренажа воды из ММVF.

Примеры

В следующих примерах было приготовлено несколько связующих веществ, подпадающих под определение настоящего изобретения, и было проведено их сравнение со связующими веществами предшествующего уровня техники. Следующие свойства были определены для связующих веществ в соответствии с настоящим изобретением и связующих веществ предшествующего уровня техники, соответственно:

Содержание твердых веществ в компоненте связующего вещества

Содержание каждого из компонентов в данном растворе связующего вещества перед отверждением относится к безводной массе компонентов.

Лигносульфонаты были поставлены компаниями Borregaard, Норвегия, и LignoTech, Флорида, в виде жидкостей приблизительно с 50% содержанием твердых веществ. Primid XL552 был поставлен компанией EMS-CHEMIE AG, Силан (Momentive VS-142, с активностью 40%) был поставлен компанией Momentive и для простоты рассчитывался как 100%. NH_4OH с концентрацией 24,7% был поставлен компанией Univar и использовался в поставляемой форме. PEG 200, мочевины, гранулы КОН, 1,1,1-трис(гидроксиметил)пропан были поставлены компанией Sigma-Aldrich, и для простоты считались безводными.

Твердый остаток связующего вещества

Содержание связующего вещества после отверждения называется «твердым остатком связующего вещества».

Образцы минеральной ваты в форме дисков (диаметр: 5 см; высота 1 см) вырезались из минеральной ваты и подвергались термообработке при 580°C в течение не менее 30 мин для удаления всей органики. Твердый остаток смеси связующего вещества измерялся путем

распределения образца смеси связующего вещества (приблизительно 2 г) на термообработанном диске из минеральной ваты в контейнере из оловянной фольги. Контейнер из оловянной фольги, содержащий диск из минеральной ваты, взвешивался до и сразу после добавления смеси связующего вещества. Были изготовлены два таких диска из минеральной ваты, загруженных смесью связующего вещества, в контейнерах из оловянной фольги, которые затем нагревались при 200°C в течение 1 час. После охлаждения и выдержки при комнатной температуре в течение 10 мин образцы взвешивались, и твердый остаток связующего вещества рассчитывался как среднее значение этих двух результатов.

Связующее вещество с желаемым твердым остатком связующего вещества могло быть затем произведено путем разбавления требуемым количеством воды и 10% водного силана (Momentive VS-142).

Пример 1: Водопоглощение

Водопоглощение измерялось в соответствии со стандартом EN1609:2013 для четырех различных композиций связующего вещества, как показано ниже в Таблице 1. Тестирование выполнялось с использованием четырех отдельных тестовых образцов размером 200×200 мм и с полной толщиной продукта, чтобы получить один результат.

Сравнительное связующее вещество 1, связующее вещество PUF, было получено следующим образом:

Фенолформальдегидная смола готовится путем реакции 37%-го водного формальдегида (606 г) и фенола (189 г) в присутствии 46%-го водного гидроксида калия (25,5 г) при температуре реакции 84°C с предшествующей скоростью нагрева приблизительно 1°C/мин. Реакция продолжается при 84°C до тех пор, пока кислотоустойчивость смолы не станет равной 4, и большая часть фенола не преобразуется. Затем добавляется мочевины (241 г), и смесь охлаждается.

Кислотоустойчивость (АТ) выражает количество раз, которое данный объем связующего вещества может быть разбавлен кислотой без помутнения смеси (осаждения связующего вещества). Серная кислота используется для определения критерия остановки при производстве связующего вещества, и кислотоустойчивость ниже 4 указывает на окончание реакции связующего вещества.

Для измерения АТ титрант готовится путем разбавления 2,5 мл концентрированной серной кислоты (>99%) 1 л ионообменной воды. Затем 5 мл исследуемого связующего вещества титруются при комнатной температуре этим титрантом при поддержании связующего вещества в движении путем встряхивания его вручную; при желании можно использовать магнитную мешалку и магнитную палочку. Титрование продолжается до появления в связующем веществе легкого помутнения, которое не исчезает при его встряхивании.

Кислотоустойчивость (АТ) вычисляется путем деления количества кислоты, использованной для титрования (мл), на количество образца (мл):

$$AT = (\text{использованный объем титранта (мл)}) / (\text{объем образца (мл)})$$

Используя полученную модифицированную мочевиной фенолформальдегидную

смолу, связующее вещество получается путем добавления 25% водного аммиака (90 мл) и сульфата аммония (13,2 г), а затем воды (1,30 кг).

Твердый остаток связующего вещества был затем измерен как описано выше, и смесь была разбавлена необходимым количеством воды и силана (15% раствор твердого остатка связующего вещества, 0,5% силана по массе твердого остатка связующего вещества).

Сравнительное связующее вещество 2 было получено следующим образом:

В реактор объемом 6000 л загружалось 3267 кг воды, а затем 287 кг аммиачной воды (24,7%). Затем 1531 кг лигнина UPM BioPiva 100 медленно добавлялись в течение 30-45 мин. Эта смесь нагревалась до 40°C и выдерживалась при этой температуре в течение 1 час. Через 1 час осуществлялась проверка на нерастворенный лигнин. Это может быть сделано путем проверки раствора на стеклянной пластине или приборе Хегмана. Нерастворенный лигнин виден как мелкие частицы в коричневом связующем веществе. На стадии растворения раствор лигнина будет изменять цвет с коричневого на блестящий черный. После того, как лигнин полностью растворится, добавляется 1 л пеногасителя (Skumdæmper 11-10 производства компании NCÅ-Verodan). Температура раствора поддерживается равной 40°C. Затем начинается добавление 307,5 кг 35%-ой перекиси водорода. Перекись водорода дозируется со скоростью 200-300 л/час. Первая половина перекиси водорода добавляется со скоростью 200 л/час, а затем скорость дозирования увеличивается до 300 л/час.

Во время добавления перекиси водорода температура в реакционной смеси контролируется путем нагревания или охлаждения таким образом, чтобы достигалась конечная температура реакции 65°C.

Конечный продукт анализировался на содержание группы COOH, сухого твердого вещества, значение pH, вязкость и оставшуюся H₂O₂, и 60 г этого окисленного лигнина (18,2% твердых веществ) смешивались с 1,4 г Primid XL552 (100% твердых веществ) и 2,8 г PEG200 (100% твердых веществ). 0,6 г силана (Momentive VS-142 с 40%-ой активностью, 10% в воде) и 17,4 г воды добавлялись и смешивались для того, чтобы получить 15% твердых веществ.

Связующее вещество 1 в соответствии с настоящим изобретением было получено следующим образом:

600,0 кг лигносульфоната аммония были помещены в сосуд с мешалкой, в который добавлялось 8,0 л NH₄OH (24,7%), и все это перемешивалось. После этого добавлялись и перемешивались 190 кг раствора Primid XL552 (предварительно подготовленного 31 мас.% раствора в воде) и 68 кг PEG 200 (100% твердых веществ), после чего добавлялись 11 кг силана (Momentive VS-142 с 40%-ой активностью, 10% в воде).

Связующее вещество 2 в соответствии с настоящим изобретением было получено следующим образом:

730,0 кг лигносульфоната аммония помещались в сосуд с мешалкой, в который добавлялось 8,5 л NH₄OH (24,7%), и все это перемешивалось. После этого добавлялись и

перемешивались 151 кг раствора Primid XL552 (предварительно подготовленного 31 мас.% раствора в воде) и 43 кг PEG 200 (100% твердых веществ), после чего добавлялись 13 кг силана (Momentive VS-142 с 40%-ой активностью, 10% в воде).

Результаты показаны ниже в Таблице 1.

Как видно из Таблицы 1, водопоглощение связующих веществ в соответствии с настоящим изобретением является значительно более высоким, чем для связующего вещества PUF или для сравнительного связующего вещества на основе лигнина, не содержащего формальдегид.

Таблица 1

Связующее вещество	вода, абс. кг/м² 24 час
Сравнительное связующее вещество 1 (PUF)	0,10
Сравнительное связующее вещество 2 (на основе лигнина без формальдегида)	0,20
Связующее вещество 1	0,60
Связующее вещество 2	0,70

Пример 2: Прочность во влажном состоянии

Прочность во влажном состоянии определялась путем погружения брусков в воду на 4 дня при комнатной температуре. Прочность измеряется в течение 20 мин после извлечения брусков из воды.

Бруски были изготовлены следующим образом. Для каждого связующего вещества было изготовлено 16 брусков из смеси связующего вещества и порций минеральной ваты.

Образец этого раствора связующего вещества, содержащего 15% сухого твердого вещества (16,0 г), хорошо перемешивался с порциями минеральной ваты (80,0 г). Затем полученной смесью заполнялись четыре щели в термостойкой силиконовой форме для изготовления небольших брусков (4×5 щелей на форму; верхний размер щели: длина=5,6 см, ширина=2,5 см; нижний размер щели: длина=5,3 см, ширина=2,2 см; высота щели=1,1 см). Смеси, помещенные в щели, затем прессовались плоским металлическим бруском подходящего размера для того, чтобы получить ровные поверхности брусков. Таким образом было изготовлено по 16 брусков из каждого связующего вещества. Полученные бруски затем отверждались, обычно при 225°C. Время отверждения составляло 1 час. После охлаждения до комнатной температуры бруски осторожно вынимались из контейнеров.

Эти бруски подвергались 3-точечному испытанию на изгиб (скорость: 10,0 мм/мин; уровень разлома: 50%; номинальная прочность: 30 Н/мм²; расстояние поддержки: 40 мм; максимальное отклонение 20 мм; номинальное значение модуля 10000 Н/мм²) на машине Vent Tram для исследования их механической прочности. Бруски помещались в машину вверх «верхней поверхностью» (то есть поверхностью с длиной 5,6 см и шириной 2,5 см).

Связующее вещество 2 в соответствии с настоящим изобретением описано выше в Примере 1.

Сравнительное связующее вещество 3 было получено следующим образом:

Смесь 75,1% водного глюкозного сиропа (19,98 г; т.е. фактически 15,0 г глюкозного сиропа), 50% водной гипофосфорноватистой кислоты (0,60 г; т.е. фактически 0,30 г, 4,55

ммоль гипофосфорноватистой кислоты) и сульфаминовой кислоты (0,45 г, 4,63 ммоль) в воде (30,0 г) перемешивалась при комнатной температуре до тех пор, пока не был получен прозрачный раствор.

Затем 28% водный аммиак (0,80 г; т.е. фактически 0,22 г, 13,15 ммоль аммиака) добавлялся по каплям до значения pH=7,9. Затем было измерено содержание твердого связующего вещества (21,2%).

Смесь связующего вещества разбавлялась водой (0,403 г на 1 г смеси связующего вещества) и 10% водным силаном (0,011 г на 1 г смеси связующего вещества, Momentive VS-142). Окончательная смесь связующего вещества для исследований механической прочности имела значение pH=7,9.

Сравнительное связующее вещество 1, связующее вещество PUF, было получено, как описано выше для Примера 1.

Результаты показаны в Таблице 2. Как видно из Таблицы 2, прочность во влажном состоянии связующего вещества в соответствии с настоящим изобретением (Связующего вещества 2) была немного ниже, чем у PUF, но выше, чем у сравнительного связующего вещества без формальдегида.

Таблица 2

Связующее вещество	Связующее вещество 2	Сравнительное Связующее вещество 3 (на основе сахара без формальдегида)	Сравнительное связующее вещество 1 (PUF)
Прочность во влажном состоянии	0,18±0,04	0,15±0,02	0,23±0,08

Пример 3: Прочность на расслаивание после старения

Прочность на расслаивание после старения измерялась в соответствии со стандартом EN1607:2013. Старение тестовых образцов MMVF осуществлялось путем подвергания их воздействию влаги и тепла в течение 7 дней при температуре 70±2°C и относительной влажности 95±5% в климатической камере.

Были протестированы три различных связующих вещества.

Сравнительное связующее вещество 1 было описано выше для Примера 1. Оно представляло собой связующее вещество PUF.

Сравнительное связующее вещество 3 было описано выше. Оно представляло собой связующее вещество на основе сахара.

Связующее вещество 2 в соответствии с настоящим изобретением было описано выше.

Результаты показаны ниже в Таблице 3. Как видно из Таблицы 3, прочность на расслаивание в процентах через 28 дней для продукта со связующим веществом по настоящему изобретению (Связующее вещество 2) улучшается по сравнению с другим связующим веществом без формальдегида (Сравнительным связующим веществом 3) и аналогична прочности Сравнительного связующего вещества 1 (PUF).

Таблица 3 - расслаивание в % от начального

	0	7	14	28
Сравнительное связующее вещество 1 (PUF)	100	67,1	64,7	62,0
Сравнительное связующее вещество 3	100	54,2	55,0	45,8
Связующее вещество 2	100	70,8	66,7	57,7

Пример 4

Исследования механической прочности

Тесты брусков

Механическая прочность связующих веществ была проверена в тесте бруска. Для каждого связующего вещества было изготовлено 16 брусков из смеси связующего вещества и порций минеральной ваты.

Образец этого раствора связующего вещества, содержащего 15% сухого твердого вещества (16,0 г), хорошо перемешивался с порциями минеральной ваты (80,0 г). Затем полученной смесью заполнялись четыре щели в термостойкой силиконовой форме для изготовления небольших брусков (4×5 щелей на форму; верхний размер щели: длина=5,6 см, ширина=2,5 см; нижний размер щели: длина=5,3 см, ширина=2,2 см; высота щели=1,1 см). Смеси, помещенные в щели, затем прессовались плоским металлическим бруском подходящего размера для того, чтобы получить ровные поверхности брусков. Таким образом было изготовлено по 16 брусков из каждого связующего вещества. Полученные бруски затем отверждались, обычно при 225°C. Время отверждения составляло 1 час. После охлаждения до комнатной температуры бруски осторожно вынимались из контейнеров. Пять из этих брусков были состарены в водяной бане при 80°C в течение 3 час. Этот способ отверждения готовых брусков использовался, например, в Таблицах 1.1, 1.2, 1.4, 1.5 и 1.6. Результаты в Таблице 1.3 основаны на немного отличающемся методе, который включает в себя стадию предварительной подготовки в течение 2 час при 90°C с последующим отверждением в течение 1 час при 225°C, при этом остальная часть процедуры не изменяется.

После сушки в течение 3 дней состаренные бруски, а также пять несостаренных брусков были сломаны в ходе испытания на трехточечный изгиб (скорость: 10,0 мм/мин; уровень разлома: 50%; номинальная прочность: 30 Н/мм²; расстояние поддержки: 40 мм; максимальное отклонение 20 мм; номинальное значение модуля 10000 Н/мм²) на машине Vent Gram для исследования их механической прочности. Бруски помещались в машину вверх «верхней поверхностью» (то есть поверхностью с длиной 5,6 см и шириной 2,5 см).

Пример связующего вещества, эталонное связующее вещество (фенолформальдегидная смола, модифицированная мочевиной, PUF-резол)

Это связующее вещество представляет собой фенолформальдегидную смолу, модифицированную мочевиной, PUF-резол.

Фенолформальдегидная смола готовится путем реакции 37%-го водного формальдегида (606 г) и фенола (189 г) в присутствии 46%-го водного гидроксида калия (25,5 г) при температуре реакции 84°C с предшествующей скоростью нагрева

приблизительно 1°C/мин. Реакция продолжается при 84°C до тех пор, пока кислотоустойчивость смолы не станет равной 4, и большая часть фенола не преобразуется. Затем добавляется мочевины (241 г), и смесь охлаждается.

Кислотоустойчивость (АТ) выражает количество раз, которое данный объем связующего вещества может быть разбавлен кислотой без помутнения смеси (осаждения связующего вещества). Серная кислота используется для определения критерия остановки при производстве связующего вещества, и кислотоустойчивость ниже 4 указывает на окончание реакции связующего вещества.

Для измерения АТ титрант готовится путем разбавления 2,5 мл концентрированной серной кислоты (>99%) 1 л ионообменной воды. Затем 5 мл исследуемого связующего вещества титруются при комнатной температуре этим титрантом при поддержании связующего вещества в движении путем встряхивания его вручную; при желании можно использовать магнитную мешалку и магнитную палочку. Титрование продолжается до появления в связующем веществе легкого помутнения, которое не исчезает при его встряхивании.

Кислотоустойчивость (АТ) вычисляется путем деления количества кислоты, использованной для титрования (мл), на количество образца (мл):

$$АТ = (\text{использованный объем титранта (мл)}) / (\text{объем образца (мл)})$$

Используя полученную модифицированную мочевиной фенолоформальдегидную смолу, связующее вещество получается путем добавления 25% водного аммиака (90 мл) и сульфата аммония (13,2 г), а затем воды (1,30 кг).

Твердый остаток связующего вещества был затем измерен как описано выше, и смесь была разбавлена необходимым количеством воды и силана для механических измерений (15% раствор твердого остатка связующего вещества, 0,5% силана по массе твердого остатка связующего вещества).

Пример связующего вещества, эталонное связующее вещество (связующее вещество на основе лигнина, окисленного щелочью)

В реактор объемом 6000 л загружалось 3267 кг воды, а затем 287 кг аммиачной воды (24,7%). Затем 1531 кг лигнина UPM BioPiva 100 медленно добавлялись в течение 30-45 мин. Эта смесь нагревалась до 40°C и выдерживалась при этой температуре в течение 1 час. Через 1 час осуществлялась проверка на нерастворенный лигнин. Это может быть сделано путем проверки раствора на стеклянной пластине или приборе Хегмана. Нерастворенный лигнин виден как мелкие частицы в коричневом связующем веществе. На стадии растворения раствор лигнина будет изменять цвет с коричневого на блестящий черный. После того, как лигнин полностью растворится, добавляется 1 л пеногасителя (Skumdæmper 11-10 производства компании NCÅ-Verodan). Температура раствора поддерживается равной 40°C. Затем начинается добавление 307,5 кг 35%-ой перекиси водорода. Перекись водорода дозируется со скоростью 200-300 л/час. Первая половина перекиси водорода добавляется со скоростью 200 л/час, а затем скорость дозирования увеличивается до 300 л/час.

Во время добавления перекиси водорода температура в реакционной смеси контролируется путем нагревания или охлаждения таким образом, чтобы достигалась конечная температура реакции 65°C.

Конечный продукт анализировался на содержание группы COOH, сухого твердого вещества, значение pH, вязкость и оставшуюся H₂O₂, и 60 г этого окисленного лигнина (18,2% твердых веществ) смешивались с 1,4 г Primid XL552 (100% твердых веществ) и 2,8 г PEG200 (100% твердых веществ). 0,6 г силана (Momentive VS-142 с 40%-ой активностью, 10% в воде) и 17,4 г воды были добавлены и смешаны для того, чтобы получить 15% твердых веществ, а затем это связующее вещество использовалось для испытания механических свойств в тестах брусков.

Композиции связующего вещества в соответствии с настоящим изобретением

В дальнейшем номера примеров связующих веществ соответствуют номерам, использованным в Таблицах 1-1-1-6.

Содержание карбоксильных групп во всех лигносульфонатах, использованных для связующих веществ в соответствии с настоящим изобретением, было измерено с использованием ³¹P NMR и находилось в диапазоне 0,05-0,6 ммоль/г по сухой массе лигносульфонатных лигнинов для всех примеров.

Пример 2

К 30,0 г раствора лигносульфоната (50% твердых веществ) добавлялись 0,4 г NH₄OH (24,7%) и перемешивались, после чего добавлялись 1,9 г Primid XL552 (100% твердых веществ) и перемешивались. Наконец, 0,7 г силана (Momentive VS-142 с 40%-ой активностью, 10% в воде) и 64,3 г воды были добавлены и смешаны для того, чтобы получить 15% твердых веществ, а затем это связующее вещество использовалось для испытания механических свойств в тестах брусков.

Пример 11

К 30,0 г раствора лигносульфоната (50% твердых веществ) добавлялись 0,4 г NH₄OH (24,7%) и перемешивались, после чего добавлялись 2,1 г Primid XL552 (100% твердых веществ) и 3,4 г PEG 200 (100% твердых веществ) и перемешивались. Наконец, 0,7 г силана (Momentive VS-142 с 40%-ой активностью, 10% в воде) и 61,8 г воды были добавлены и смешаны для того, чтобы получить 15% твердых веществ, а затем это связующее вещество использовалось для испытания механических свойств в тестах брусков.

Пример 15

К 30,0 г раствора лигносульфоната (50% твердых веществ) добавлялись 0,4 г NH₄OH (24,7%) и перемешивались, после чего добавлялись 2,9 г Primid XL552 (100% твердых веществ) и 3,4 г PEG 200 (100% твердых веществ) и перемешивались. Наконец, 0,8 г силана (Momentive VS-142 с 40%-ой активностью, 10% в воде) и 67 г воды были добавлены и смешаны для того, чтобы получить 15% твердых веществ, а затем это связующее вещество использовалось для испытания механических свойств в тестах брусков.

Пример 30

К 30,0 г раствора лигносульфоната (50% твердых веществ) добавлялись 0,4 г NH₄OH

(24,7%) и перемешивались, после чего добавлялись 2,9 г Primid XL552 (100% твердых веществ) и 3,4 г 1,1,1-трис(гидроксиметил)пропана (100% твердых веществ) и перемешивались. Наконец, 0,8 г силана (Momentive VS-142 с 40%-ой активностью, 10% в воде) и 67 г воды были добавлены и смешаны для того, чтобы получить 15% твердых веществ, а затем это связующее вещество использовалось для испытания механических свойств в тестах брусков.

Пример 33

К 100,0 г раствора лигносульфоната (50% твердых веществ) добавлялись 0,3 г КОН в форме гранул и перемешивались, после чего добавлялись 10,8 г Primid XL552 (100% твердых веществ) и 11,3 г PEG 200 (100% твердых веществ) и перемешивались. Наконец, 2,6 г силана (Momentive VS-142 с 40%-ой активностью, 10% в воде) и 228 г воды были добавлены и смешаны для того, чтобы получить 15% твердых веществ, а затем это связующее вещество использовалось для испытания механических свойств в тестах брусков.

Пример 41

К 30,0 г раствора лигносульфоната (50% твердых веществ) добавлялись 0,4 г NH_4OH (24,7%) и перемешивались, после чего добавлялись 1,9 г Primid XL552 (100% твердых веществ) и 1,7 г PEG 200 (100% твердых веществ) и 1,7 г мочевины (100% твердых веществ) и перемешивались. Наконец, 0,7 г силана (Momentive VS-142 с 40%-ой активностью, 10% в воде) и 60,5 г воды были добавлены и смешаны для того, чтобы получить 15% твердых веществ, а затем это связующее вещество использовалось для испытания механических свойств в тестах брусков.

Механические свойства представлены в Таблицах 1.1-1.6. Дополнительные примерные композиции связующего вещества были приготовлены, как показано в Таблицах 1.1-1.6. Для простоты количества всех остальных компонентов пересчитаны на 100 г сухого лигнина.

Как видно из Таблицы 1.1, комбинация сшивающего средства (Primid XL 552) и пластификатора (PEG 200) необходима для достижения высоких механических свойств (прочности в несостаренном состоянии и состаренном состоянии в тесте бруска), которые находятся на уровне, сравнимом с эталонным связующим веществом (11 и 15 по сравнению с 2 и 9 по сравнению с эталонным связующим веществом).

Таблицы 1.2 и 1.3 показывают, что можно использовать разные пластификаторы (13 и 15 по сравнению с 30) или комбинацию пластификаторов (34 по сравнению с 41), и что PEG 200 является предпочтительным пластификатором.

Таблица 1.4 показывает, что добавление силана может помочь достичь прочности после старения на том же самом уровне, что и у эталонных связующих веществ.

Таблица 1.5 показывает, что связующее вещество имеет высокую прочность без присутствия основания, но что непостоянное основание (NH_4OH) или постоянное основание (КОН) может быть добавлено в рецептуру для защиты производственного оборудования от коррозии без существенных изменений в прочности.

лигносульфонат кальция аммония (г сухого лигнина)								
PEG 200 (г)	23	23	23					
1,1,1-трис(гидроксиметил)пропан (г)				23	23	40	23	23
мочевина (г)								
Primid XL552 (г)	13	13	20	0	0	0	20	20
NH ₄ OH (г)	0,8	0,8	0,8	0,8	0,8	0,8	0,8	0,8
KOH (г)								
Momentive VS 142 (% твердого связующего вещества), на основе 40% активности	0	0,5	0,5	0	0,5	0,5	0	0,5
Свойства связующего вещества								
Механическая прочность в несостаренном состоянии (Н), тесты брусков	250	250	320	80	90	90	200	210
Механическая прочность в состаренном состоянии (Н), тесты брусков	30	110	130	10	10	20	60	100
Температура отверждения (°C)	225	225	225	225	225	225	225	225

Таблица 1.3

Композиция связующего вещества	34	36	39	40	41
лигносульфонат аммония (г сухого лигнина)	100	100	100	100	100
лигносульфонат кальция аммония (г сухого лигнина)					
PEG 200 (г)	23	12	4,5	0	12
1,1,1-трис(гидроксиметил)пропан (г)					
мочевина (г)					12
Primid XL552 (г)	13	13	13	13	13
NH ₄ OH (г)	0,8	0,8	0,8	0,8	0,8
KOH (г)					
Momentive VS 142 (% твердого связующего вещества), на основе 40% активности	0,5	0,5	0,5	0,5	0,5
Свойства связующего вещества					
Механическая прочность в несостаренном состоянии (Н), тесты брусков	150	150	140	60	135
Механическая прочность в состаренном состоянии (Н), тесты брусков	60	50	40	20	40
Температура отверждения (°C)	225	225	225	225	225

Таблица 1.4

Композиция связующего вещества	12	13	14	15	29	30
лигносульфонат аммония (г сухого лигнина)	100	100	100	100	100	100
лигносульфонат кальция аммония (г сухого лигнина)						
PEG 200 (г)	23	23	23	23		
1,1,1-трис(гидроксиметил)пропан (г)					23	23
мочевина (г)						
Primid XL552 (г)	13	13	20	20	20	20
NH ₄ OH (г)	0,8	0,8	0,8	0,8	0,8	0,8

КОН (г)						
Momentive VS 142 (% твердого связующего вещества), на основе 40% активности	0	0,5	0	0,5	0	0,5
Свойства связующего вещества						
Механическая прочность в несостаренном состоянии (Н), тесты брусков	250	250	380	320	200	210
Механическая прочность в состаренном состоянии (Н), тесты брусков	30	110	40	130	60	100
Температура отверждения (°С)	225	225	225	225	225	225

Таблица 1.5

Композиция связующего вещества	31	32	33
лигносульфонат аммония (г сухого лигнина)	100	100	100
лигносульфонат кальция аммония (г сухого лигнина)			
PEG 200 (г)	23	23	23
1,1,1-трис(гидроксиметил)пропан (г)			
мочевина (г)			
Primid XL552 (г)	22	22	22
NH ₄ OH (г)	0	1,0	0
КОН (г)	0	0	0,6
Momentive VS 142 (% твердого связующего вещества), на основе 40% активности	0,5	0,5	0,5
Свойства связующего вещества			
Механическая прочность в несостаренном состоянии (Н), тесты брусков	330	300	290
Механическая прочность в состаренном состоянии (Н), тесты брусков	160	120	130
Температура отверждения (°С)	225	225	225

Таблица 1.6

Композиция связующего вещества	11	15	45	46
лигносульфонат аммония (г сухого лигнина)	100	100		
лигносульфонат кальция аммония (г сухого лигнина)			100	100
PEG 200 (г)	23	23	23	23
1,1,1-трис(гидроксиметил)пропан (г)				
мочевина (г)				
Primid XL552 (г)	13	20	13	20
NH ₄ OH (г)	0,8	0,8	0,8	0,8
КОН (г)				
Momentive VS 142 (% твердого связующего вещества), на основе 40% активности	0,5	0,5	0,5	0,5
Свойства связующего вещества				
Механическая прочность в несостаренном состоянии (Н), тесты брусков	230	320	210	300
Механическая прочность в состаренном состоянии (Н), тесты брусков	140	130	120	130
Температура отверждения (°С)	225	225	225	225

Примеры 47-54

В дальнейшем номера примеров связующих веществ соответствуют номерам, использованным в Таблице 2.1.

Содержание группы карбоновой кислоты во всех лигносульфонатах, используемых

для связующих веществ в соответствии с настоящим изобретением, измерялось с использованием ^{31}P NMR и находилось в диапазоне 0,05-0,6 ммоль/г по сухой массе лигносульфонатных лигнинов, в то время как для этой конкретной партии, использованной для примеров 47, 48, 49, 50, 51, 52, 53 и 54, оно составило 0,14 ммоль/г.

Пример 47

К 30,0 г раствора лигносульфоната (50% твердых веществ) добавлялись 0,4 г NH_4OH (24,7%) и перемешивались, после чего добавлялись 0,7 г силана (Momentive VS-142 с 40%-ой активностью, 10% в воде) и 68,9 г воды и перемешивались для того, чтобы получить 15% твердых веществ, а затем это связующее вещество использовалось для испытания механических свойств в тестах брусков.

Пример 49

К 30,0 г раствора лигносульфоната (50% твердых веществ) добавлялись 0,4 г NH_4OH (24,7%) и перемешивались, после чего добавлялись 6,0 г Primid XL552 (100% твердых веществ) и перемешивались. Наконец, 1,0 г силана (Momentive VS-142 с 40%-ой активностью, 10% в воде) и 102,6 г воды были добавлены и смешаны для того, чтобы получить 15% твердых веществ, а затем это связующее вещество использовалось для испытания механических свойств в тестах брусков.

Механические свойства представлены в Таблице 2.1. Дополнительные примерные композиции связующего вещества были приготовлены, как показано в Таблице 2.1. Для простоты количества всех остальных компонентов пересчитаны на 100 г сухого лигнина.

Как видно из Таблицы 2.1, в комбинации лигносульфоната и сшивающего средства (Primid XL 552) более высокое количество сшивающего средства приводит к лучшим механическим свойствам.

Таблица 2.1

Композиция связующего вещества	Эталонный				
	PUF	47	48	49	50
лигносульфонат аммония (г твердого вещества)	100	100	100	100	100
PEG 200 (г)	0	0	0	0	0
мочевина (г)					
аммиак, 24,7% (г)	2,5	2,5	2,5	2,5	2,5
Primid XL552 (г)	0	25	40	60	
Momentive VS 142 (% твердого связующего вещества), на основе 40% активности	0,5	0,5	0,5	0,5	0,5

Свойства связующего вещества

Механическая прочность в несостаренном состоянии (Н), тесты брусьев	350	60	280	460	640
Механическая прочность в состаренном состоянии (Н), тесты брусьев	150	0	160	180	230
Температура отверждения (°C)	200	225	225	225	225

Пример 53: Тест продуктов из минеральной ваты:

Продукты низкой плотности были исследованы на их свойства в соответствии со стандартом для изделий из минеральной ваты заводского изготовления (MW) DS/EN13162:2012+A1:2015, что означает соответствующие механические свойства помимо других основных характеристик изделий из минеральной ваты.

Испытания проводились на плитах, из которых были вырезаны тестовые образцы в соответствии с размерными спецификациями и числом испытательных образцов, необходимым для получения одного результата испытания, как указано в стандарте EN13162 для каждого из различных методов испытаний. Каждое из заявленных значений полученных механических свойств является средним значением нескольких результатов в соответствии со стандартом EN13162.

Тесты выполняются на продуктах или тестовых образцах, отобранных непосредственно с производственной линии перед упаковкой (линейные разрезы) и/или на продуктах или тестовых образцах, отобранных из упаковок через 24 час после упаковывания (24-часовые упаковки).

Размеры

Размеры продуктов и тестовых образцов определялись в соответствии с методами испытаний DS/EN822:2013: Теплоизолирующие продукты для строительства - Определение длины и ширины, и DS/EN823:2013: Теплоизолирующие продукты для строительства - Определение толщины.

Содержание связующего вещества (потери при прокаливании)

Определение содержания связующего вещества выполняется в соответствии со стандартом DS/EN13820:2003: Теплоизоляционные материалы для строительства - Определение содержания органических веществ, где содержание связующего вещества определяется как количество органического материала, сгоревшего при данной температуре, указанной в стандарте как (500±20°C). При тестировании использовалась температура (590±20°C, по меньшей мере в течение 10 мин или больше до достижения постоянной массы) для того, чтобы удостовериться, что весь органический материал сгорел. Определение потерь при прокаливании состоит из не менее 10 г шерсти, соответствующей 8-20 вырезам (минимум 8 вырезам), выполненным с помощью пробочного сверла равномерно распределенными по тестовому образцу для гарантии охвата всей толщины продукта. Содержание связующего вещества принимается в качестве

LOI. Связующее вещество включает в себя добавки к связующему веществу.

Прочность на разрыв

Прочность на разрыв продуктов с низкой плотностью определялась в соответствии со стандартом EN 1608:2013: Теплоизолирующие продукты для строительства - Определение прочности на разрыв параллельно сторонам. Прочность на разрыв измеряется на тестовых образцах линейных разрезов и на тестовых образцах из 24-часовых упаковок.

Прогиб от собственной массы (f70)

Прогиб от собственной массы измеряется в соответствии с внутренним методом испытаний для определения отклонения, вызываемого собственным весом продукта. Тестовый образец с длиной: 990 ± 10 мм и шириной: минимум 270 ± 5 мм и максимум 680 ± 5 мм помещается горизонтально на две опоры (поворотный стол) с взаимным межосевым расстоянием (700 ± 2) мм и два подвижных опорных устройства. Прогиб от собственной массы измеряется в середине образца и регистрируется либо механически, либо электрически (датчик с дисплеем) и считывается либо на шкале, либо на цифровом дисплее. Если исходный продукт длиннее 990 ± 10 мм, лишняя длина отрезается. Прогиб от собственной массы измеряется на обеих поверхностях тестового образца. Точность измерения составляет $\pm 0,2$ мм для прогиба от собственной массы < 10 мм и ± 1 мм для прогиба от собственной массы > 10 мм.

Прогиб от собственной массы выражается как $(f70, \text{ размах } 70 \text{ см}) = (f1 + f2) / 2$ мм, где $f1$ - это измерение, когда поверхность 1 обращена вверх, а $f2$ - это измерение, когда поверхность 2 обращена вверх.

Тестирование выполняется на тестовых образцах линейных разрезов и на тестовых образцах из 24-часовых упаковок.

Пример 53

Продукт из минеральной ваты был произведен с использованием связующего из примера 53 при температуре печи для отверждения, установленной на 275°C .

609,0 кг лигносульфоната аммония помещались в сосуд с мешалкой, в который добавлялось 8 л NH_4OH (24,7%), и все это перемешивалось. После этого добавлялись и перемешивались 384 кг раствора Primid XL552 (предварительно подготовленного 31 мас.% раствора в воде), после чего добавлялись 14 кг силана (Momentive VS-142 с 40%-ой активностью, 10% в воде).

Связующее вещество из этого примера использовалось для производства продукта из минеральной ваты низкой плотности, и измеренные толщина и плотность показаны в Таблице 3.1. Температура печи для отверждения была установлена равной 275°C .

Пример 54

Продукт из минеральной ваты был произведен с использованием связующего из примера 54 при температуре печи для отверждения, установленной на 255°C .

730,0 кг лигносульфоната аммония помещались в сосуд с мешалкой, в который добавлялось 8,5 л NH_4OH (24,7%), и все это перемешивалось. После этого добавлялись и перемешивались 151 кг раствора Primid XL552 (предварительно подготовленного 31 мас.%

раствора в воде) и 43 кг PEG 200 (100% твердых веществ), после чего добавлялись 13 кг силана (Momentive VS-142 с 40%-ой активностью, 10% в воде).

Связующее вещество из этого примера использовалось для производства продукта из минеральной ваты высокой плотности, толщиной 100 мм и плотностью 145 кг/м³, который имел потери при прокаливании (LOI) 3,5 мас.%. Температура печи для отверждения была установлена равной 255°C.

Таблица 3.1

	Прочность на разрыв, поперечная - упаковки				Прочность на разрыв, поперечная - линейные разрезы				
	Толщина	Потери при прокаливании	Прогиб от собственной массы f(70)	Плотность образца	Сигма (t)	Потери при прокаливании	Толщина	Плотность образца	Сигма (t)
Пример	мм	%	мм	кг/м ³	кПа	%	мм	кг/м ³	кПа
Эталонный PUF	145	2,82	7,2	32,3	7,6	2,50	153	31,0	10,2
53	139	2,81	8,9	34,3	6,7	2,54	158	30,7	8,7

ФОРМУЛА ИЗОБРЕТЕНИЯ

1. Способ дренирования воды, включающий следующие стадии:

- обеспечение устройства для дренажа воды, содержащего искусственные стекловолокна (MMVF), связанные с помощью отвержденной водной композиции связующего вещества, не содержащей фенола и формальдегида;

- размещение устройства для дренажа воды в контакте с землей, причем устройство для дренажа воды поглощает воду и выпускает воду в приемник;

причем водная связующая композиция перед отверждением содержит:

- компонент (i) в форме одного или более лигносульфонатных лигнинов с содержанием группы карбоновой кислоты 0,03-1,4 ммоль/г в расчете на сухую массу лигносульфонатных лигнинов,

- компонент (ii) в форме одного или более сшивающих средств.

2. Способ по п. 1, в котором водная композиция связующего вещества дополнительно содержит компонент (iii) в форме одного или более пластификаторов.

3. Способ по п. 1 или 2, в котором водная композиция связующего вещества не содержит сшивающего средства, выбираемого из:

- эпоксисоединений, имеющих молекулярную массу M_w 500 или меньше

- карбонильных соединений, выбираемых из альдегидов, карбонильных соединений формулы $R-[C(O)R_1]_x$

где:

R представляет собой насыщенный или ненасыщенный, линейный, разветвленный или циклический углеводородный радикал, включающий в себя одно или более ароматических ядер, состоящих из 5 или 6 атомов углерода, радикал, включающий в себя один или более ароматических гетероциклов, содержащих 4 или 5 атомов углерода, а также атом кислорода, азота или серы, возможно также, чтобы радикал R содержал другие функциональные группы, R_1 представляет собой атом водорода или алкильный радикал C_1 - C_{10} , а x изменяется от 1 до 10,

- полиаминов.

4. Способ по любому из предшествующих пп., в котором компонент (i) имеет содержание группы карбоновой кислоты 0,05-0,6 ммоль/г в расчете на сухую массу лигносульфонатных лигнинов.

5. Способ по любому из предшествующих пп., в котором компонент (i) имеет форму одного или более лигносульфонатных лигнинов, имеющих среднее содержание групп карбоновой кислоты менее 1,8 групп на макромолекулу с учетом средневесовой массы M_n компонента (i), например менее 1,4, менее 1,1, менее 0,7 или менее 0,4.

6. Способ по любому из предшествующих пп., в котором компонент (i) имеет содержание фенольных OH групп 0,3-2,5 ммоль/г, например 0,5-2,0 ммоль/г или 0,5-1,5 ммоль/г в расчете на сухую массу лигносульфонатных лигнинов.

7. Способ по любому из предшествующих пп., в котором компонент (i) имеет содержание алифатических OH групп 1,0-8,0 ммоль/г, например 1,5-6,0 ммоль/г или 2,0-5,0

ммоль/г в расчете на сухую массу лигносульфонатных лигнинов.

8. Способ по любому из предшествующих пп., в котором компонент (i) содержит лигносульфонаты аммония, и/или лигносульфонаты кальция, и/или лигносульфонаты магния, а также любые их комбинации.

9. Способ по любому из предшествующих пп., в котором компонент (i) содержит лигносульфонаты аммония и лигносульфонаты кальция, где молярное отношение NH_4^+ к Ca^{2+} находится в диапазоне от 5:1 до 1:5, в частности от 3:1 до 1:3.

10. Способ по любому из предшествующих пп., в котором водная композиция связующего вещества содержит добавленный сахар в количестве от 0 до менее 5 мас.% по массе лигносульфоната и сахара.

11. Способ по любому из предшествующих пп., в котором водная композиция связующего вещества содержит компонент (i) в количестве 50-98 мас.%, например 65-98 мас.% или 80-98 мас.% в расчете на сухую массу компонентов (i) и (ii).

12. Способ по любому из предшествующих пп., в котором компонент (ii) находится в форме одного или более сшивающих средств, выбираемых из:

- β -гидроксиалкиламидных сшивающих средств, и/или
- оксазолиновых сшивающих средств, и/или
- группы, состоящей из многофункциональных органических аминов, таких как алканоламин, диаминов, таких как гексаметилдиамин, и/или
- эпоксисоединений, имеющих молекулярную массу более 500, таких как эпоксириновое масло на основе триглицерида жирной кислоты, или одного или более гибких олигомеров или полимеров, таких как полимер на акриловой основе с низкой T_g , таких как полимер на основе винила с низкой T_g , таких как полиэфир с низкой T_g , который содержит реакционноспособные функциональные группы, такие как карбодиимидные группы, такие как ангидридные группы, такие как оксазолиновые группы, такие как аминогруппы, такие как эпоксидные группы, и/или
- одного или более сшивающих средств, выбираемых из группы, состоящей из жирных аминов; и/или
- одного или более сшивающих средств в форме жирных амидов; и/или
- одного или более сшивающих средств, выбираемых из полиэфирполиолов, таких как поликапролактон; и/или
- одного или более сшивающих средств, выбираемых из группы, состоящей из крахмала, модифицированного крахмала и СМС; и/или
- одного или более сшивающих средств в форме многофункциональных карбодиимидов, таких как алифатические многофункциональные карбодиимиды; и/или
- одного или более сшивающих средств, выбираемых из сшивающих средств на основе меламина, таких как сшивающие средства на основе гексакис(метилметокси)меламина (НМММ).

13. Способ по любому из предшествующих пп., в котором компонент (ii) содержит одно или более сшивающих средств, выбираемых из β -гидроксиалкиламидных сшивающих

средств и/или оксазолиновых сшивающих средств.

14. Способ по любому из предшествующих пп., в котором композиция связующего вещества содержит компонент (ii) в количестве 1-50 мас.%, например 4-20 мас.% или 6-12 мас.% в расчете на сухую массу компонента (i).

15. Способ по любому из предшествующих пп., в котором компонент (ii) находится в форме одного или более сшивающих средств, выбираемых из:

- β -гидроксиалкиламидных сшивающих средств, таких как N-(2-гидроксиизопропил)амидные сшивающие средства, таких как N-(2-гидроксиэтил)амидные сшивающие средства, таких как N-(2-гидроксиэтил)адипамидные сшивающие средства, таких как N, N,N',N'-тетраakis(2-гидроксиэтил)адипамид, и/или

- группы, состоящей из многофункциональных органических аминов, таких как алканоламин, диаминов, таких как гексаметилдиамин, и/или

- эпоксисоединений, имеющих молекулярную массу более 500, таких как эпоксириновое масло на основе триглицерида жирной кислоты, или одного или более гибких олигомеров или полимеров, таких как полимер на акриловой основе с низкой Tg, таких как полимер на основе винила с низкой Tg, таких как полиэфир с низкой Tg, который содержит реакционноспособные функциональные группы, такие как карбодиимидные группы, такие как ангидридные группы, такие как оксазолиновые группы, такие как аминоксипы, такие как эпоксидные группы, и/или

- одного или более сшивающих средств в форме многофункциональных карбодиимидов, таких как алифатические многофункциональные карбодиимиды.

16. Способ по любому из предшествующих пп., в котором компонент (ii) содержит одно или более сшивающих средств, выбираемых из β -гидроксиалкиламидных сшивающих средств, таких как N-(2-гидроксиизопропил)амидные сшивающие средства, таких как N-(2-гидроксиэтил)амидные сшивающие средства, таких как N-(2-гидроксиэтил)адипамидный сшивающие средства, таких как N, N,N',N'-тетраakis(2-гидроксиэтил)адипамид.

17. Способ по любому из предшествующих пп., в котором композиция связующего вещества содержит компонент (ii) в количестве 2-90 мас.%, например 6-60 мас.%, например 10-40 мас.% или 25-40 мас.% в расчете на сухую массу компонента (i).

18. Способ по любому из пп. 2-17, в котором компонент (iii) находится в форме:

- одного или более пластификаторов, выбираемых из группы, состоящей из жирных одноатомных спиртов, таких как пентанол и стеариловый спирт; и/или

- одного или более пластификаторов, выбираемых из группы, состоящей из алкоксилатов, таких как этоксилаты, такие как этоксилаты бутанола, такие как бутокситриглицоль; и/или

- одного или более пластификаторов в форме пропиленгликолей; и/или

- одного или более пластификаторов в форме сложных эфиров гликоля; и/или

- одного или более пластификаторов, выбираемых из группы, состоящей из адипатов, ацетатов, бензоатов, циклобензоатов, цитратов, стеаратов, сорбатов, себацинатов, азелатов, бутиратов и валератов; и/или

- одного или более пластификаторов, выбираемых из группы, состоящей из производных фенола, таких как алкил- или арилзамещенные фенолы; и/или
- одного или более пластификаторов, выбираемых из группы, состоящей из силанолов и силоксанов; и/или
- одного или более пластификаторов, выбираемых из группы, состоящей из сульфатов, таких как алкилсульфаты, сульфонов, таких как алкиларилсульфонаты и алкилсульфонаты, фосфатов, таких как триполифосфаты; и/или
- одного или более пластификаторов в форме гидроксикислот; и/или
- одного или более пластификаторов, выбираемых из группы, состоящей из мономерных амидов, таких как ацетамиды, бензамидов и амидов жирных кислот, таких как амиды таллового масла; и/или
- одного или более пластификаторов, выбираемых из группы, состоящей из соединений четвертичного аммония, таких как триметилглицин и дистеарилдиметиламмонийхлорид; и/или
- одного или более пластификаторов, выбираемых из группы, состоящей из растительных масел, таких как касторовое масло, пальмовое масло, льняное масло и соевое масло; и/или
- таллового масла, и/или
- одного или более пластификаторов, выбираемых из группы, состоящей из гидрогенизированных масел и ацелированных масел; и/или
- одного или более пластификаторов, выбираемых из кислотных сложных метиловых эфиров; и/или
- одного или более пластификаторов, выбираемых из группы, состоящей из алкилполиглюкозидов, глюконамидов, аминоглюкозамидов, сложных эфиров сахарозы и сложных эфиров сорбитана; и/или
- одного или более пластификаторов, выбираемых из группы, состоящей из полиэтиленгликолей и сложных эфиров полиэтиленгликолей; и/или
- одного или более пластификаторов в форме многоатомных спиртов, таких как глицерин и 1,1,1-трис(гидроксиметил)пропан; и/или
- триэтанолamina.

19. Способ по любому из пп. 2-18, в котором компонент (iii) находится в форме пропиленгликолей, производных фенола, силанолов, силоксанов, гидроксикислот, растительных масел, полиэтиленгликолей, сложных эфиров полиэтиленгликолей, триэтанолamina или любых их смесей.

20. Способ по любому из пп. 2-19, в котором компонент (iii) содержит один или более пластификаторов, имеющих температуру кипения 100-380°C, более предпочтительно 120-300°C, и еще более предпочтительно 140-250°C.

21. Способ по любому из пп. 2-20, в котором компонент (iii) содержит один или более полиэтиленгликолей, имеющих среднюю молекулярную массу 150-50000 г/моль, в частности 150-4000 г/моль, более конкретно 150-1000 г/моль, предпочтительно 150-500

г/моль, и еще более предпочтительно 200-400 г/моль.

22. Способ по любому из пп. 2-21, в котором компонент (iii) присутствует в количестве 0,5-60, предпочтительно 2,5-25 и более предпочтительно 3-15 мас.% в расчете на сухую массу компонента (i).

23. Способ по любому из предшествующих пп., в котором водная композиция связующего вещества содержит дополнительный компонент (iv) в форме одного или более связующих веществ, таких как органофункциональные силаны.

24. Способ по любому из предшествующих пп., в котором водная композиция связующего вещества содержит компонент (v) в форме одного или более компонентов, выбираемых из группы оснований, таких как аммиак, гидроксиды щелочных металлов, такие как КОН, гидроксиды щелочноземельных металлов, такие как $\text{Ca}(\text{OH})_2$ и $\text{Mg}(\text{OH})_2$, амины, а также любые их соли.

25. Способ по любому из предшествующих пп., в котором водная композиция связующего вещества содержит дополнительный компонент в форме мочевины, в частности в количестве 5-40 мас.%, например 10-30 мас.% или 15-25 мас.% в расчете на сухую массу компонента (i).

26. Способ по любому из предшествующих пп., в котором устройство для дренажа воды не содержит окисленного аммиаком лигнина (AOL).

27. Способ по любому из предшествующих пп., в котором устройство для дренажа воды содержит первый канал, имеющий первый открытый конец и второй открытый конец, причем первый открытый конец сообщается по текучей среде с устройством для дренажа воды, предпочтительно в котором первый канал подает воду в устройство для дренажа воды.

28. Способ по любому из предшествующих пп., в котором устройство для дренажа воды содержит второй канал, имеющий первый открытый конец и второй открытый конец, причем первый открытый конец сообщается по текучей среде с устройством для дренажа воды, предпочтительно в котором второй канал выпускает воздух из устройства для дренажа воды.

29. Способ по любому из предшествующих пп., в котором устройство для дренажа воды содержит проход, который простирается от первого конца устройства для дренажа воды до второго конца устройства для дренажа воды, в котором первый и второй концы расположены напротив друг друга, предпочтительно в котором первый конец прохода сообщается по текучей среде с водой от первого канала и/или второго канала.

30. Способ по любому из предшествующих пп., в котором устройство для дренажа воды поглощает воду из грунтовых вод; из водосточных желобов и/или из дренажных систем зданий или улиц.

31. Способ по любому из предшествующих пп., в котором получатель выбирается из следующего списка: грунт, резервуар, бак, дренажная труба, канал, проход, точка сбора воды, желоб или канализация.

32. Способ по любому из предшествующих пп., в котором устройство для дренажа

воды содержит MMVF с геометрическим диаметром волокна 1,5-10 мкм, предпочтительно 2-8 мкм, и более предпочтительно 2-5 мкм.

33. Способ по любому из предшествующих пп., в котором устройство для дренажа воды имеет объем 10-300 л, более предпочтительно 100-250 л, и еще более предпочтительно 150-200 л.

34. Способ по любому из предшествующих пп., в котором устройство для дренажа воды не содержит смачивающего вещества.

35. Способ по любому из предшествующих пп., в котором устройство для дренажа воды имеет контактный угол смачивания водой менее 90° и/или гидравлическую проводимость 5-300 м/день, предпочтительно 50-200 м/день.

36. Устройство для дренажа воды, содержащее искусственные стекловолокна (MMVF), связанные с помощью отвержденной водной композиции связующего вещества, не содержащей фенола и формальдегида, причем водная композиция связующего вещества перед отверждением содержит:

- компонент (i) в форме одного или более лигносульфонатных лигнинов с содержанием группы карбоновой кислоты 0,03-1,4 ммоль/г в расчете на сухую массу лигносульфонатных лигнинов,

- компонент (ii) в форме одного или более сшивающих средств.

37. Устройство для дренажа воды по п. 36, дополнительно содержащее признаки по любому из пп. 2-35.

38. Массив из двух или более устройств для дренажа воды, которые содержат искусственные стекловолокна (MMVF), связанные с помощью отвержденной водной композиции связующего вещества, не содержащей фенола и формальдегида, причем водная композиция связующего вещества перед отверждением содержит:

- компонент (i) в форме одного или более лигносульфонатных лигнинов с содержанием группы карбоновой кислоты 0,03-1,4 ммоль/г в расчете на сухую массу лигносульфонатных лигнинов,

- компонент (ii) в форме одного или более сшивающих средств.

39. Массив по п. 38, в котором одно или более устройств для дренажа воды включают признаки по любому из пп. 2-35.

40. Способ получения устройства для дренажа воды, содержащий стадии:

(i) обеспечения искусственных стекловолокон;

(ii) опрыскивания искусственных стекловолокон водной связующей композицией, не содержащей фенола и формальдегида;

(iii) сбора и уплотнения искусственных стекловолокон и отверждения водной связующей композиции для формирования устройства для дренажа воды;

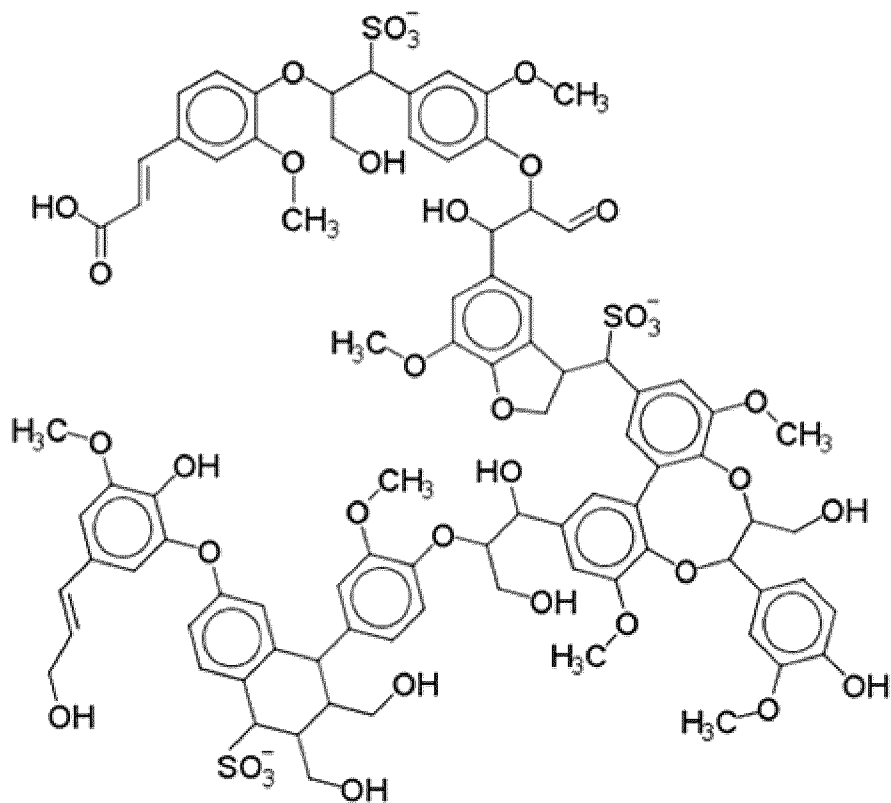
причем связующая композиция перед отверждением содержит:

- компонент (i) в форме одного или более лигносульфонатных лигнинов с содержанием группы карбоновой кислоты 0,03-1,4 ммоль/г в расчете на сухую массу лигносульфонатных лигнинов,

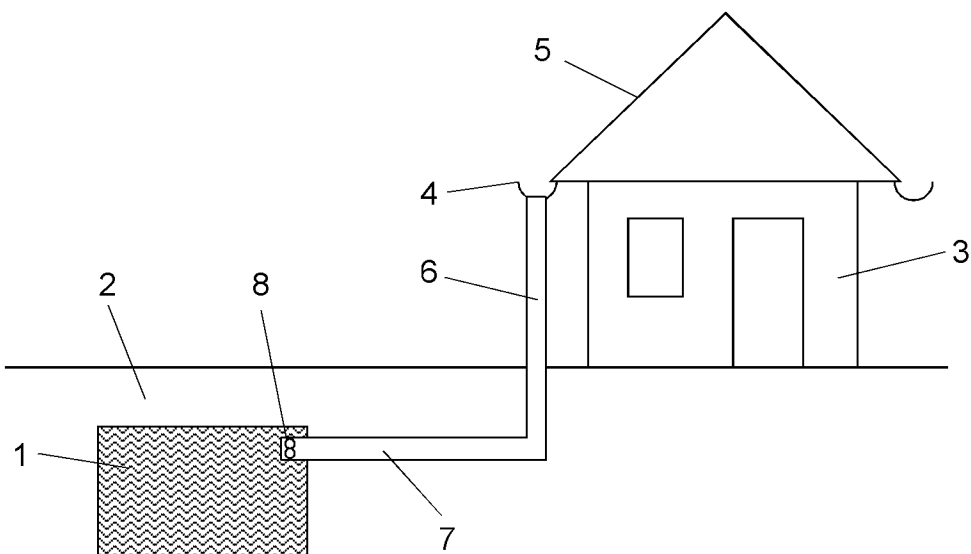
- компонент (ii) в форме одного или более сшивающих средств.

41. Применение лигнинового компонента в форме одного или более лигносульфонатных лигнинов, имеющих содержание группы карбоновой кислоты 0,03-1,4 ммоль/г по сухой массе лигносульфонатных лигнинов, для приготовления композиции связующего вещества, не содержащей фенола и формальдегида, для устройства для дренажа воды, содержащего связанные искусственные стекловолокна (MMVF).

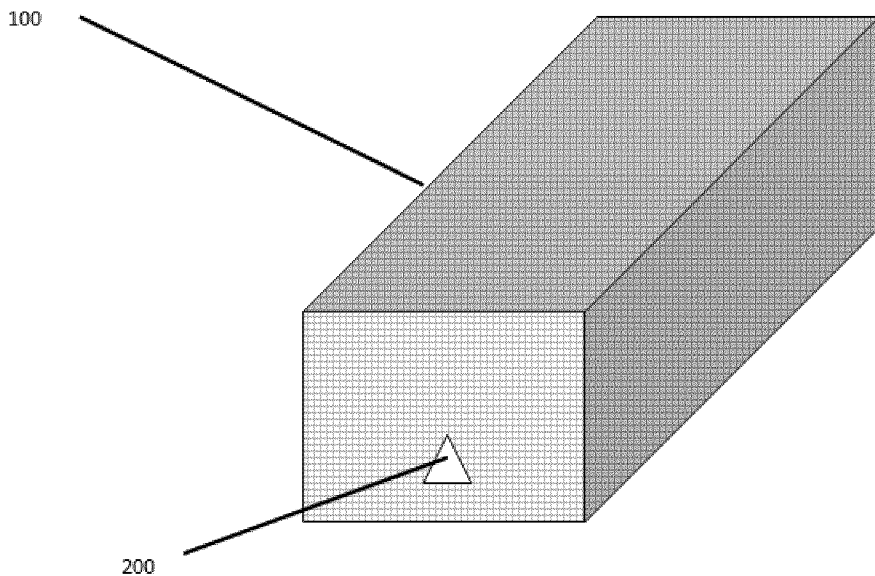
По доверенности



ФИГ. 1



ФИГ. 2



ФИГ. 3