

(19)



**Евразийское
патентное
ведомство**

(21) **202392016** (13) **A1**

(12) **ОПИСАНИЕ ИЗОБРЕТЕНИЯ К ЕВРАЗИЙСКОЙ ЗАЯВКЕ**

(43) Дата публикации заявки
2023.09.13

(51) Int. Cl. *A44C 7/00* (2006.01)

(22) Дата подачи заявки
2020.12.10

(54) **СПОСОБЫ ВЫПОЛНЕНИЯ ПИРСИНГА, СЕРЬГИ ДЛЯ ЭТИХ СПОСОБОВ И СПОСОБЫ ИХ ИЗГОТОВЛЕНИЯ И ИСПОЛЬЗОВАНИЯ**

(31) **29/725,811; 29/749,236; 17/013,826**

(72) Изобретатель:

(32) **2020.02.27; 2020.09.03; 2020.09.07**

Ташьян Мария (US)

(33) **US**

(74) Представитель:

(62) **202290838; 2020.12.10**

**Микуцкая Т.Ю., Рогова Е.В.,
Файбисович А.С. (RU)**

(71) Заявитель:

**ВИНУС БАЙ МАРИЯ ТАШ, ИНК.
(US)**

(57) В настоящем изобретении предложены различные способы пирсинга, серьги для них и способы их изготовления и использования. В частности, эти способы не позволяют стороннему наблюдателю легко понять, каким образом серьга прикреплена к уху владельца, когда сторонний наблюдатель смотрит на ухо владельца фронтально прямо. Это препятствие к пониманию возникает за счет создания эффекта свободного парения серьги, основанного на том, где проколото ухо и как устроена сама серьга.

202392016

A1

A1

202392016

Описание изобретения
СПОСОБЫ ВЫПОЛНЕНИЯ ПИРСИНГА, СЕРЬГИ ДЛЯ ЭТИХ
СПОСОБОВ И СПОСОБЫ ИХ ИЗГОТОВЛЕНИЯ И
ИСПОЛЬЗОВАНИЯ

Перекрестная ссылка на родственные патентные заявки

Настоящая патентная заявка испрашивает приоритет патентной заявки США № 17/013,826, поданной 07 сентября 2020 года, частично являющейся продолжением заявки США на промышленный образец 29/749,236, поданной 03 сентября 2020 года, а также заявки США на промышленный образец 29/725,811, поданной 27 февраля 2020 года, содержание каждой из которых во всех отношениях включено в настоящий документ посредством ссылки.

Область техники, к которой относится изобретение

Изобретение относится к способам пирсинга, серьгам для них и способам их изготовления и использования.

Предшествующий уровень техники

Серьга – это ювелирное изделие, которое можно прикрепить к уху владельца. Если владелец носит серьгу, сторонний наблюдатель обычно легко может понять, каким образом серьга прикреплена к уху владельца, если он смотрит на ухо владельца фронтально прямо.

Сущность изобретения

В целом, в настоящем изобретении предложены различные способы выполнения пирсинга, серьги для них и способы их изготовления и использования. В частности, эти способы не позволяют стороннему наблюдателю легко понять, каким образом серьга прикреплена к уху владельца, когда сторонний наблюдатель смотрит на ухо владельца фронтально прямо. Это препятствие к пониманию возникает за счет создания эффекта свободного парения (флотации) серьги, основанного на том, где проколото ухо и как устроена сама серьга. Например, ухо владельца может быть проколото таким образом, что отверстие формируется в завитке уха или в верхней полости ушной раковины, причем это отверстие, соответственно,

анатомически закрыто верхней частью завитка уха или нижней ножкой противозавитка уха, в результате чего отверстие, соответственно, анатомически скрыто под этой верхней частью завитка уха или нижней ножкой противозавитка уха, если смотреть на ухо фронтально прямо. Затем штифт серьги можно вставлять в отверстие таким образом, что серьга соединена с ухом этим штифтом, и штифт, соответственно, анатомически скрыт под верхней частью завитка уха или нижней ножкой противозавитка уха, если смотреть на ухо фронтально прямо. Следовательно, если штифт отходит от элемента (например, оправы для камня, прямолинейного элемента, дугообразного элемента), расположенного поверх отверстия, то эффект свободного парения может создаваться из-за того, что этот элемент, соответственно, анатомически скрыт под верхней частью завитка уха или нижней ножкой противозавитка уха, если смотреть на ухо фронтально прямо. Если указанный элемент соединен с нитью (например, с цепочкой), то эта нить может быть, соответственно, анатомически не скрыта под верхней частью завитка уха или нижней ножкой противозавитка уха, если смотреть на ухо фронтально прямо. Если указанный элемент соединен с камнем или оправой для камня, то камень или оправа для камня могут быть, соответственно, анатомически не скрыты под верхней частью завитка уха или нижней ножкой противозавитка уха, если смотреть на ухо фронтально прямо. Таким образом, нить, камень или оправа для камня могут выглядеть как бы отстраненными от уха, тем самым создавая эффект свободного парения (флотации) серьги.

В одном из вариантов осуществления изобретения способ содержит следующие этапы: прокалывают ухо таким образом, чтобы сформировать отверстие в завитке уха или в верхней полости ушной раковины, причем отверстие, соответственно, анатомически закрыто верхней частью завитка уха или нижней ножкой противозавитка уха, в результате чего это отверстие, соответственно, анатомически скрыто под верхней частью завитка уха или нижней ножкой противозавитка уха, если смотреть на ухо фронтально прямо; и вставляют штифт серьги в отверстие таким образом, чтобы серьга

соединялась с ухом указанным штифтом, а сам штифт, соответственно, был анатомически скрыт под верхней частью завитка уха или нижней ножкой противозавитка уха, если смотреть на ухо фронтально прямо.

В одном из вариантов осуществления изобретения устройство включает в себя: серьгу, имеющую крепежную часть, состоящую из основы, штифта и элемента, причем штифт имеет первую продольно концевую часть и вторую продольно концевую часть, причем основа соединена с первой продольно концевой частью или проходит поверх нее, причем элемент отходит от второй продольно концевой части.

Перечень фигур чертежей

На Фиг. 1-35 показано множество вариантов выполнения серьги в соответствии с настоящим изобретением.

На Фиг. 36 и 37 показана карта наружного уха в соответствии с настоящим изобретением.

На Фиг. 38-43 показано множество вариантов прокалывания завитка и прокалывания верхней полости ушной раковины в соответствии с настоящим изобретением.

На Фиг. 44 показано несколько вариантов серег для соединения с ухом, когда ухо проколото на завитке или в верхней полости ушной раковины в соответствии с настоящим изобретением.

На Фиг. 45 показано множество вариантов штифта, выходящего с лицевой стороны уха в соответствии с настоящим изобретением.

На Фиг. 46 и 47 показано несколько вариантов множества серег для соединения с ухом, когда ухо проколото на завитке или в верхней полости ушной раковины в соответствии с настоящим изобретением.

На Фиг. 48 показано множество мест для прокалывания завитка, если смотреть на ухо фронтально прямо, и прокалывания верхней полости ушной раковины, если смотреть на ухо фронтально прямо, в соответствии с настоящим изобретением.

На Фиг. 49 показано несколько вариантов множества серег, соединенных

с ухом владельца, после прокалывания завитка и верхней полости ушной раковины, если смотреть на ухо владельца фронтально прямо, в соответствии с настоящим изобретением.

На Фиг. 50 показана карта лицевой стороны уха в соответствии с настоящим изобретением.

На Фиг. 51-92 показано несколько вариантов множества компонентов для множества серег и множество серег с этими компонентами в соответствии с настоящим изобретением.

Сведения, подтверждающие возможность осуществления изобретения

В целом, в настоящем изобретении предложены различные техники пирсинга, серьги для них и способы их изготовления и использования. В частности, эти способы не позволяют стороннему наблюдателю легко понять, каким образом серьга прикреплена к уху владельца, когда сторонний наблюдатель смотрит на ухо владельца фронтально прямо. Это препятствие к пониманию возникает за счет создания эффекта свободного парения серьги, основанного на том, где проколото ухо и как устроена сама серьга. Например, ухо владельца может быть проколото таким образом, что отверстие формируется в завитке уха или в верхней полости ушной раковины, причем отверстие, соответственно, анатомически закрыто верхней частью завитка уха или нижней ножкой противозавитка уха, в результате чего отверстие, соответственно, анатомически скрыто под этой верхней частью завитка уха или нижней ножкой противозавитка уха, если смотреть на ухо фронтально прямо. Затем штифт серьги может быть вставлен в отверстие таким образом, что серьга соединяется с ухом этим штифтом, и штифт, соответственно, анатомически скрыт под верхней частью завитка уха или нижней ножкой противозавитка уха, если смотреть на ухо фронтально прямо. Следовательно, если штифт отходит от элемента (например, оправы для камня, прямолинейного элемента, дугообразного элемента), расположенного поверх отверстия, то может создаваться эффект свободного парения, основанный на том, что элемент соответствующим образом анатомически скрыт под верхней

частью завитка уха или нижней ножкой противозавитка уха, если смотреть на ухо фронтально прямо. Если элемент соединен с нитью (например, с цепочкой), то нить может быть, соответственно, анатомически не скрыт под верхней частью завитка уха или нижней ножкой противозавитка уха, если смотреть на ухо фронтально прямо. Если элемент соединен с камнем или оправой для камня, то камень или оправка для камня могут быть, соответственно, анатомически не скрыты под верхней частью завитка уха или нижней ножкой противозавитка уха, если смотреть на ухо фронтально прямо. Таким образом, нить, камень или оправка для камня могут выглядеть отстраненными от уха, тем самым создавая эффект свободного парения серьги. Однако следует отметить, что настоящее изобретение может быть реализовано во многих различных формах, и не следует считать, что оно в обязательном порядке ограничивается только теми различными вариантами исполнения, которые раскрыты в настоящем документе. Правильнее сказать, что эти варианты исполнения приведены для того, чтобы раскрытие изобретения было полным и всесторонним и позволяло полностью передать различные идеи настоящего изобретения специалистам в данной области техники.

Различные термины, используемые здесь, могут подразумевать прямое или косвенное, полное или частичное, временное или постоянное действие или бездействие. Например, когда говорится, что элемент «находится на» другом элементе, «соединен» или «связан» с другим элементом, то элемент может непосредственно находиться на другом элементе, быть соединенным или связанным с другим элементом, или могут присутствовать промежуточные элементы, включая косвенные или прямые варианты взаимодействия. Напротив, когда говорится, что элемент «непосредственно соединен» или «непосредственно связан» с другим элементом, это означает, что промежуточные элементы отсутствуют.

В контексте данного документа форма единственного числа распространяется также и на форму множественного числа, если из контекста явно не следует иное.

В контексте данного документа термины «содержит», «включает в себя» или «содержащий», «включающий в себя», когда они используются в настоящем описании изобретения, указывают на наличие определенных признаков, целочисленных значений, этапов, операций, элементов или компонентов, но это не исключает наличия или добавления одного или нескольких других признаков, целочисленных значений, этапов, операций, элементов, компонентов или их групп.

В контексте данного документа термин «или» обозначает инклюзивное «или», а не исключительное «или». То есть, если не указано иное или не ясно из контекста, выражение «X использует A или B» означает любую из множества естественных инклюзивных комбинаций. Иными словами, выражение «X использует A или B» будет верно в любом из следующих случаев: если X использует A; если X использует B; или если X использует и A, и B.

В контексте данного документа выражения «или другие», «комбинация», «комбинаторный» или «их комбинации» относятся ко всем перестановкам и комбинациям элементов, перечисляемых перед этими выражениями. Например, выражение «A, B, C или их комбинации» обозначает включение по меньшей мере одного из сочетаний: A, B, C, AB, AC, BC или ABC, и, если в конкретном контексте важен порядок, также BA, CA, CB, CBA, BCA, ACB, BAC или CAB. Продолжая этот пример, сюда же явно включены комбинации, содержащие повторы одного или нескольких элементов или терминов, такие как BB, AAA, AB, BBC, AAABCCSS, CBVAAA, CABABV и т. д. Специалистам в данной области техники будет понятно, что в большинстве случаев нет ограничений на количество элементов или терминов в любой комбинации, если из контекста явно не следует иное.

В контексте данного документа, если не указано иное, все термины (включая технические и научные термины), используемые в настоящем документе, имеют общеупотребительное значение понятное специалисту в данной области техники, к которой относится настоящее изобретение.

Различные термины, определенные в общеиспользуемых словарях, должны интерпретироваться как имеющие значение, согласующееся со значением в контексте соответствующей области техники, и не должны интерпретироваться в идеализированном или слишком формальном смысле, если только об этом явно не указано в настоящем документе.

В контексте данного документа выражения, указывающие на относительное расположение, такие как «ниже», «нижний», «выше» и «верхний», могут использоваться в настоящем документе для описания расположения одного элемента относительно другого, как показано в комплекте прилагаемых иллюстративных чертежей. Такие выражения, указывающие на относительное расположение, распространяются также на различные варианты ориентации в рамках проиллюстрированных способов в дополнение к ориентации, изображенной на множестве прилагаемых иллюстративных чертежей. Например, если бы устройство на множестве прилагаемых иллюстративных чертежей было перевернуто, то различные элементы, описанные как находящиеся на «нижней» стороне других элементов, располагались бы на «верхних» сторонах других элементов. Аналогичным образом, если бы устройство на одном из иллюстративных чертежей было перевернуто, то различные элементы, описанные как находящиеся «ниже» или «под» другими элементами, располагались бы «выше» других элементов. Следовательно, различные примеры выражений «ниже» и «нижний» могут распространяться как на ориентацию сверху, так и снизу.

В контексте данного документа выражения «примерно» или «практически» относятся к отклонению $\pm 10\%$ от номинального значения (выражения). Такое отклонение всегда включено в любое заданное значение (выражение), приводимое в настоящем документе, независимо от того, указано ли конкретно на такое отклонение.

Признаки, описанные со ссылкой на определенные варианты осуществления изобретения, могут быть объединены в различных вариантах

или с различными вариантами осуществления изобретения любым перестановочным или комбинаторным способом. Различные особенности или элементы иллюстративных вариантов осуществления изобретения, раскрываемых в настоящем документе, могут быть объединены аналогичным образом.

Несмотря на то, что термины «первый», «второй», «третий» и т. п. могут использоваться здесь для описания различных элементов, компонентов, областей, слоев или секций, эти элементы, компоненты, области, слои или секции необязательно должны ограничиваться такими терминами. Эти термины используются для того, чтобы отличить один элемент, компонент, область, слой или секцию от другого элемента, компонента, области, слоя или секции. Соответственно, первый элемент, компонент, область, слой или секция, описанные ниже, могут быть названы вторым элементом, компонентом, областью, слоем или секцией без отступления от различных идей настоящего изобретения.

Признаки, раскрываемые со ссылкой на определенные примеры осуществления изобретения, могут быть объединены или перекомбинированы в различных других примерах осуществления изобретения. Кроме того, различные особенности или элементы примеров осуществления изобретения, раскрываемых в настоящем документе, также могут быть объединены и перекомбинированы аналогичным образом. Кроме того, некоторые примеры осуществления изобретения, по отдельности или в совокупности, могут быть компонентами более крупной системы, где другие процедуры могут иметь приоритет над их применением или в иных случаях изменять его. Кроме того, может потребоваться выполнение ряда этапов до, после или одновременно с исполнением примеров осуществления изобретения, раскрываемых в настоящем документе. Следует отметить, что любые или все способы или процессы, по меньшей мере описанные в настоящем документе, по меньшей мере частично могут быть реализованы одним объектом любым способом.

Примеры осуществления настоящего изобретения описаны здесь со

ссылкой на иллюстрации схематичных вариантов осуществления (и промежуточных конструкций) настоящего изобретения. По этой причине в результате следует ожидать отклонений от различных представленных форм, например, различных производственных технологий или допусков. Таким образом, различные примеры осуществления настоящего изобретения не следует трактовать как в обязательном порядке ограниченные различными конкретными формами областей, показанными здесь, они будут иметь отклонения от форм, обусловленные, например, технологией производства.

Любой элемент или все элементы, раскрываемые в настоящем документе, могут быть сформированы из одной и той же конструктивно непрерывной детали, например, представлять собой единое целое, изготавливаться по отдельности или соединяться, например, путем сборки или как модули. Любой элемент или все элементы, раскрываемые в настоящем документе, могут быть изготовлены с помощью любых производственных процессов, будь то аддитивное производство, субтрактивное производство или любые другие виды производства. Например, некоторые производственные процессы включают трехмерную (3D) печать, лазерную резку, фрезерование с числовым программным управлением, вальцевание, прессование, штамповку, вакуумную формовку, гидроформование, литье под давлением, литографию и т. д.

На Фиг. 1-35 показано множество вариантов множества серег в соответствии с настоящим изобретением. В частности, серьга 100 содержит дугообразный элемент 102, нить 104, подвесной элемент 106, штифт 108 и основу 110. Основа 110 содержит трубчатый элемент 112 и концевой элемент 114. Дугообразный элемент 102 имеет первую продольно концевую часть 116 и вторую продольно концевую часть 118.

Дугообразный элемент 102 проходит в продольном направлении в виде дуги, которая может включать в себя множество последовательных дуг, тем самым формируя синусоидальную волну. Дугообразный элемент 102 содержит металл (например, золото, серебро, титан, медь, латунь, никель, железо,

нитинол), но может содержать и другие подходящие материалы (например, пластик, резину, силикон). Дугообразный элемент 102 является жестким (например, его невозможно согнуть или деформировать вручную), но может быть и гибким (например, его можно согнуть или деформировать вручную). Дугообразный элемент 102 содержит трубчатую часть, расположенную между первой продольно концевой частью 116 и второй продольно концевой частью 118. Например, трубчатая часть проходит между первой продольно концевой частью 116 и второй продольно концевой частью 118. Внутри трубчатая часть может быть сплошной или полой. Однако следует отметить, что дугообразный элемент 102 может иметь плоскую часть (например, одностороннюю, двустороннюю, многостороннюю), расположенную между первой продольно концевой частью 116 и второй продольно концевой частью 118. Например, плоская часть может проходить между первой продольно концевой частью 116 и второй продольно концевой частью 118. Поперечное сечение дугообразного элемента 102 круглое, но оно может быть и овальным, квадратным, прямоугольным, треугольным, пятиугольным, восьмиугольным, D-образным, U-образным, V-образным, J-образным или другим. Дугообразный элемент 102 представляет собой единую монолитную деталь (например, изготовленную по аддитивной технологии или по субтрактивной технологии, литую, отлитую под давлением), но также может представлять собой сборку деталей, скрепленных друг с другом (например, путем крепления, сопряжения, блокировки, зацепления, намагничивания, приклеивания). Следует отметить, что настоящее изобретение не ограничивается дугообразным элементом 102. Например, элемент 102 также может быть не дугообразным (например, представлять собой прямолинейный элемент 102, зигзагообразный элемент 102, оправу 102 для камня).

И первая продольная концевая часть 116, и вторая продольная концевая часть 118 содержат U-образную деталь, прикрепленную к соответствующей продольно концевой части. И первая продольная концевая часть 116, и вторая продольная концевая часть 118 содержат металл (например, золото, серебро,

титан, медь, латунь, никель, железо, нитинол), но могут содержать и другие подходящие материалы (например, пластик, резину, силикон), идентичные или неидентичные друг другу. И первая продольная концевая часть 116, и вторая продольная концевая часть 118 жесткие (например, их невозможно согнуть или деформировать вручную), но могут быть и гибкими (например, их можно согнуть или деформировать вручную). Однако следует отметить, что их конструкция может быть различной, первая продольная концевая часть 116 или вторая продольная концевая часть 118 могут иметь D-образную, O-образную, S-образную, J-образную, В-образную или другую подходящую форму. Также следует отметить, что первая продольная концевая часть 116 или вторая продольная концевая часть 118 могут быть встроены в дугообразный элемент 102 или составлять с ним единое целое вместо того, чтобы выступать из дугообразного элемента 102. И первая продольная концевая часть 116, и вторая продольная концевая часть 118 представляют собой единую монолитную деталь (например, изготовленную по аддитивной технологии или по субтрактивной технологии, литую, отлитую под давлением), но также могут представлять собой сборку деталей, скрепленных друг с другом (например, путем крепления, сопряжения, блокировки, зацепления, намагничивания, приклеивания). И первая продольная концевая часть 116, и вторая продольная концевая часть 118 представляют собой монолитную деталь вместе с дугообразным элементом 102 (например, изготовленную по аддитивной технологии или по субтрактивной технологии, литую, отлитую под давлением), но также могут представлять собой сборку с дугообразным элементом 102 (например, полученную путем крепления, сопряжения, блокировки, зацепления, намагничивания, приклеивания).

Нить 104 отходит от дугообразного элемента 102. Нить 104 выполнена в виде цепочки (например, из одинаковых звеньев или неодинаковых звеньев), но также она может быть выполнена в виде струны, тросика, проволоки, трубки или любого другого подходящего непрерывного материала, жесткого (например, его невозможно согнуть или деформировать вручную) или гибкого

(например, его можно согнуть или деформировать вручную). Нить 104 подвешена за первую продольно концевую часть 116 и вторую продольно концевую часть 118 таким образом, что нить 104 параболически свисает с дугообразного элемента 102. Однако следует отметить, что данная конструкция может быть различной. Например, нить 104 может отходить не от первой продольно концевой части 116 или второй продольно концевой части 118, а по меньшей мере от одной точки, расположенной между первой продольно концевой частью 116 и второй продольно концевой частью 118. Например, нить 104 может отходить не от первой продольно концевой части 116 или второй продольно концевой части 118, а по меньшей мере от двух точек, расположенных между первой продольно концевой частью 116 и второй продольно концевой частью 118. Например, нить 104 может не свисать параболически с дугообразного элемента 102 (например, когда нить 104 прикреплена к дугообразному элементу 104 в единственной точке). Нить 104 представляет собой сборку деталей, скрепленных друг с другом (например, путем крепления, сопряжения, блокировки, зацепления, намагничивания, приклеивания), но может быть и единой монолитной деталью (например, изготовленной по аддитивной технологии или по субтрактивной технологии, литой, отлитой под давлением). Нить 104 собирают (например, путем крепления, сопряжения, блокировки, зацепления, намагничивания, приклеивания) с первой продольно концевой частью 116 или второй продольно концевой частью 118, но она может быть и монолитной вместе с первой продольно концевой частью 116 или второй продольно концевой частью 118 (например, изготовленной по аддитивной технологии или по субтрактивной технологии, литой, отлитой под давлением).

Подвесной элемент 106 представляет собой оправу (например, рамку, подложку, каркас), удерживающую камень (например, драгоценный камень, натуральный драгоценный камень, искусственный драгоценный камень, бриллиант, рубин, сапфир). Подвесной элемент 106 содержит металл (например, золото, серебро, титан, медь, латунь, никель, железо, нитинол), но

может содержать другие подходящие материалы (например, пластик, резину, силикон), идентичные или неидентичные друг другу. Подвесной элемент 106 жесткий (например, его невозможно согнуть или деформировать вручную), но может быть и гибким (например, его можно согнуть или деформировать вручную). Подвесной элемент 106 имеет кольцо, выступающее из оправы. Подвесной элемент 106 подвешен на нити 104 с использованием кольца путем пропуска нити 104 через кольцо. Однако следует отметить, что другие объекты (например, нить) могут подвешиваться на нити 104, дополнительно или в качестве альтернативы. Подвесной элемент 106 представляет собой сборку деталей, скрепленных друг с другом (например, путем крепления, сопряжения, блокировки, зацепления, намагничивания, приклеивания), но может быть и единой монолитной деталью (например, изготовленной по аддитивной технологии или по субтрактивной технологии, литой, отлитой под давлением). Подвесной элемент 106 собирают (например, путем крепления, сопряжения, блокировки, зацепления, намагничивания, приклеивания) с нитью 104, но он может быть и монолитным вместе с нитью 104 (например, изготовленным по аддитивной технологии или по субтрактивной технологии, литым, отлитым под давлением).

Дугообразный элемент 102 содержит выступающий из него штифт 108. Штифт 108 является прямолинейным, но он может иметь дугообразную, синусоидальную или другие подходящие вытянутые продольные формы. Штифт 108 имеет основную часть (более широкую) и ступенчатую часть (более узкую), причем ступенчатая часть выполнена с возможностью сцепления (например, крепления, сопряжения, блокировки, намагничивания, приклеивания) с трубчатым элементом 106, как описано в настоящем документе. Основная часть проходит через ухо владельца, когда серьга надета, как описано здесь. Штифт 108 содержит металл (например, золото, серебро, титан, медь, латунь, никель, железо, нитинол), но может содержать другие подходящие материалы (например, пластик, резину, силикон), идентичные или неидентичные друг другу. Штифт 108 жесткий (например, его невозможно

согнуть или деформировать вручную), но может быть и гибким (например, его можно согнуть или деформировать вручную). Штифт 108 представляет собой единую монолитную деталь (например, изготовленную по аддитивной технологии или по субтрактивной технологии, литую, отлитую под давлением), но также может представлять собой сборку деталей, скрепленных друг с другом (например, путем крепления, сопряжения, блокировки, зацепления, намагничивания, приклеивания). Штифт 108 представляет собой монолитную деталь вместе с дугообразным элементом 102 (например, изготовленную по аддитивной технологии или по субтрактивной технологии, литую, отлитую под давлением), но также может быть собран с дугообразным элементом 102 (например, путем крепления, сопряжения, блокировки, зацепления, намагничивания, приклеивания).

Когда нить 104 параболически подвешена к дугообразному элементу 102, у нити есть параболическая вершина, относительно которой нить 104 располагается симметрично по отношению к дугообразному элементу 102 при подвешивании нити 104 на дугообразном элементе 102. Соответственно, как показано на Фиг. 8, штифт 108 примыкает к дугообразному элементу 102 таким образом, что штифт 108 отходит от параболической вершины в радиальном направлении. Однако, как показано на Фиг. 15, штифт 108 может также примыкать к дугообразному элементу 102 таким образом, что он отходит от параболической вершины в боковом направлении.

Основа 110 содержит трубчатый элемент 112 и концевой элемент 114. И трубчатый элемент 112, и концевой элемент 114 содержат металл (например, золото, серебро, титан, медь, латунь, никель, железо, нитинол), но могут содержать и другие подходящие материалы (например, пластик, резину, силикон), идентичные или неидентичные друг к другу. И трубчатый элемент 112, и концевой элемент 114 являются жесткими (например, их невозможно согнуть или деформировать вручную), но могут быть и гибкими (например, их можно согнуть или деформировать вручную). Поперечное

сечение трубчатого элемента 112 круглое, но оно может быть овальным, квадратным, прямоугольным, треугольным, пятиугольным, восьмиугольным, D-образным, U-образным, V-образным, J-образным или другим. И трубчатый элемент 112, и концевой элемент 114 представляют собой единую монолитную деталь (например, изготовленную по аддитивной технологии или по субтрактивной технологии, литую, отлитую под давлением), но также могут представлять собой сборку деталей, скрепленных друг с другом (например, путем крепления, сопряжения, блокировки, зацепления, намагничивания, приклеивания). Трубчатый элемент 112 и концевой элемент 114 вместе образуют монолитную деталь (например, изготовленную по аддитивной технологии или по субтрактивной технологии, литую, отлитую под давлением), но также они могут быть собраны друг с другом (например, путем крепления, сопряжения, блокировки, зацепления, намагничивания, приклеивания). Концевой элемент 114 выполнен в форме цветка, но возможны и другие формы (например, геометрическая форма, флористическая форма, анималистическая форма, символическая форма).

Трубчатый элемент 112 внутри полый, поэтому штифт 108 может располагаться внутри, после того как штифт 108 будет вставлен в трубчатый элемент 112, или наоборот. Трубчатый элемент 112 может иметь внутреннюю резьбу, а штифт 108 может иметь внешнюю резьбу, за счет чего трубчатый элемент 112 и штифт 108 могут крепиться друг к другу с возможностью отсоединения. Однако следует отметить, что могут использоваться и другие виды крепления. Например, трубчатый элемент 112 или штифт 108 могут быть намагничены таким образом, что трубчатый элемент 112 и штифт 108 смогут примагничиваться друг к другу с возможностью отсоединения. Если серьга 100 надета на ухо, то штифт 108 проходит через ухо и выходит из уха таким образом, что штифт 108 оказывается вставленным в трубчатый элемент 112, и последний крепится к штифту 108, или наоборот. Следует отметить, что трубчатый элемент 112 может быть открытым с обоих концов или только с одного конца.

На Фиг. 36 и 37 показана карта наружного уха в соответствии с настоящим изобретением. На Фиг. 50 показана карта лицевой стороны уха в соответствии с настоящим изобретением. На основе этих карт на Фиг. 38-43 показаны варианты прокалывания завитка и прокалывания верхней полости ушной раковины в соответствии с настоящим изобретением. В частности, когда серьга 100 содержит нить 104, то серьга 100 может создавать эффект свободного парения для обеспечения возможности «пирсинга с эффектом драпировки». Этот вид пирсинга может использоваться: (а) в верхней полости ушной раковины (в верхней раковине), скрытой под нижней ножкой противозавитка уха, или (б) в чаше завитка уха (закрытой верхней частью завитка уха). Например, для прокалывания завитка приподнимают ткань верхней части завитка уха и помещают под нее прокалывающую иглу (например, прямолинейную, непрямолинейную, дугообразную). Этот способ может быть назван Tash Helix TM. Например, для выполнения прокола верхней полости ушной раковины приподнимают ткань нижней ножки противозавитка и вводят прокалывающую иглу (например, прямолинейную, непрямолинейную, дугообразную) снизу, в верхнюю полость ушной раковины. Этот способ называется Tash Hidden Rook TM. Эти варианты осуществления изобретения позволяют реализовать способ, согласно которому ухо прокалывают, формируя отверстие в завитке уха или в верхней полости ушной раковины, где отверстие, соответственно, анатомически закрыто верхней частью завитка уха или нижней ножкой противозавитка уха таким образом, что отверстие, соответственно, анатомически скрыто под верхней частью завитка уха или нижней ножкой противозавитка уха, если смотреть на ухо фронтально прямо. Затем способ дает возможность обеспечить вставку штифта серьги в отверстие таким образом, чтобы присоединить серьгу к уху с помощью штифта, и штифт, соответственно, будет анатомически скрыт под верхней частью завитка уха или нижней ножкой противозавитка уха, если смотреть на ухо фронтально прямо. Например, ухо может быть проколото таким образом, что отверстие располагается на возвышении раковины (*eminentia conchae*),

если смотреть на лицевую сторону фронтально прямо. Следует отметить, что ухо прокалывают путем ввода прокалывающей иглы горизонтально, по диагонали или вертикально, если смотреть на ухо фронтально прямо.

Как показано на Фиг. 39 и 40, чтобы проколоть верхнюю полость ушной раковины, ткань нижней ножки приподнимают, и прокалывающую иглу проталкивают прямо вверх для вертикального угла прокола или прямо назад для горизонтального угла прокола. Следовательно, при использовании серьги 100 этот вид пирсинга обеспечивает создание эффекта свободного парения для нити 104, причем нить 104 выглядит так, как будто бы она свободно парит в ухе. Это возникает за счет того, что отверстие анатомически закрыто нижней ножкой противозавитка уха таким образом, что отверстие анатомически скрыто под нижней ножкой противозавитка уха, если смотреть на ухо фронтально прямо. Следовательно, поскольку отверстие анатомически закрыто нижней ножкой противозавитка уха таким образом, что оно анатомически скрыто под нижней ножкой противозавитка уха, если смотреть на ухо фронтально прямо, дугообразный элемент 102 (или другой элемент) также анатомически закрыт нижней ножкой противозавитка уха таким образом, что дугообразный элемент 102 (или другой элемент) анатомически скрыт под нижней ножкой противозавитка уха, если смотреть на ухо фронтально прямо. В результате, как показано на Фиг. 41, поскольку и отверстие, и дугообразный элемент 102 (или другой элемент) анатомически закрыты нижней ножкой противозавитка уха таким образом, что отверстие анатомически скрыто под нижней ножкой противозавитка уха, если смотреть на ухо фронтально прямо, для нити 104 создается эффект свободного парения, и за счет этого она выглядит свободно парящей в воздухе, что не позволяет стороннему наблюдателю легко понять, каким образом серьга 100 прикреплена к уху владельца, когда сторонний наблюдатель смотрит на ухо владельца фронтально прямо. Как показано, серьга 100, следовательно, может содержать дугообразный элемент 102 (или другой элемент), примыкающий к штифту таким образом, что дугообразный элемент 102, соответственно,

анатомически закрыт верхней частью завитка уха или нижней ножкой противозавитка уха таким образом, что дугообразный элемент 102, соответственно, анатомически скрыт под верхней частью завитка уха или нижней ножкой противозавитка уха, если смотреть на ухо фронтально прямо. Аналогичным образом, поскольку серьга 100 содержит нить 104, подвешенную к элементу, нить 104, соответственно, анатомически не закрыта верхней частью завитка уха или нижней ножкой противозавитка уха, так что нить 104, соответственно, анатомически не скрыта под верхней частью завитка уха или нижней ножкой противозавитка уха, если смотреть на ухо фронтально прямо. Например, ухо может быть проколото таким образом, что отверстие располагается на возвышении раковины (*eminentia conchae*), если смотреть на лицевую сторону фронтально прямо. Следует отметить, что ухо прокалывают путем ввода прокалывающей иглы горизонтально, по диагонали или вертикально, если смотреть на ухо фронтально прямо.

Как показано на Фиг. 42 и 43, для прокалывания завитка верхний загнутый край завитка приподнимают, а прокалывающую иглу помещают в высокую точку и проталкивают прямо назад для горизонтального угла прокола или прямо вверх для вертикального угла прокола. Это выполняется исходя из того, что отверстие анатомически закрыто верхней частью завитка уха таким образом, что отверстие анатомически скрыто под верхней частью завитка уха, если смотреть на ухо фронтально прямо. Следовательно, поскольку отверстие анатомически закрыто верхней частью завитка уха таким образом, что отверстие анатомически скрыто под верхней частью завитка уха, если смотреть на ухо фронтально прямо, дугообразный элемент 102 (или другой элемент) также анатомически закрыт верхней частью завитка уха таким образом, что дугообразный элемент 102 (или другой элемент) анатомически скрыт под верхней частью завитка уха, если смотреть на ухо фронтально прямо. В результате, как показано на Фиг. 43, поскольку и отверстие, и дугообразный элемент 102 (или другой элемент) анатомически закрыты верхней частью завитка уха таким образом, что отверстие анатомически

скрыто под верхней частью завитка уха, если смотреть на ухо фронтально прямо, для нити 104 создается эффект свободного парения, и за счет этого она выглядит свободно парящей в воздухе, что не позволяет стороннему наблюдателю легко понять, каким образом серьга 100 прикреплена к уху владельца, когда сторонний наблюдатель смотрит на ухо владельца фронтально прямо. Как показано, серьга 100, следовательно, может содержать дугообразный элемент 102 (или другой элемент), примыкающий к штифту таким образом, что дугообразный элемент 102, соответственно, анатомически закрыт верхней частью завитка уха или нижней ножкой противозавитка уха таким образом, что дугообразный элемент 102, соответственно, анатомически скрыт под верхней частью завитка уха или нижней ножкой противозавитка уха, если смотреть на ухо фронтально прямо. Аналогичным образом, поскольку серьга 100 содержит нить 104, подвешенную к элементу, нить 104, соответственно, анатомически не закрыта верхней частью завитка уха или нижней ножкой противозавитка уха, так что нить 104, соответственно, анатомически не скрыта под верхней частью завитка уха или нижней ножкой противозавитка уха, если смотреть на ухо фронтально прямо. Например, ухо может быть проколото таким образом, что отверстие располагается на возвышении раковины (*eminentia conchae*), если смотреть на лицевую сторону фронтально прямо. Следует отметить, что ухо прокалывают путем ввода прокалывающей иглы горизонтально, по диагонали или вертикально, если смотреть на ухо фронтально прямо.

На Фиг. 44 показаны варианты серег для соединения с ухом, когда ухо проколото в месте расположения завитка или в верхней полости ушной раковины в соответствии с настоящим изобретением. Следует отметить, что эти серьги сконструированы на основе серьги 100, и то, как проходит штифт 108 (радиально или вбок), зависит от того, как прокалывают ухо (например, от места и угла прокола), и от того, как устроена серьга 100.

На Фиг. 45 показаны варианты выполнения штифта, выходящего с лицевой стороны уха в соответствии с настоящим изобретением. Следует

отметить, что штифт 108 примыкает к возвышению раковины на лицевой стороне уха, когда прокалывают завиток или раковину, как описано в настоящем документе. Например, штифт 108 может заходить в трубчатый элемент 112 на лицевой стороне, если смотреть на ухо фронтально прямо. Например, штифт 108 может крепиться к трубчатому элементу 112, когда штифт 108 заходит в трубчатый элемент 112 на лицевой стороне, если смотреть на ухо фронтально прямо. Например, ухо может быть проколото таким образом, что отверстие располагается на возвышении раковины (*eminentia conchae*), если смотреть на лицевую сторону фронтально прямо. Следует отметить, что ухо прокалывают путем ввода прокалывающей иглы горизонтально, по диагонали или вертикально, если смотреть на ухо фронтально прямо.

На Фиг. 46 и 47 показаны варианты серег для соединения с ухом, когда ухо проколото в месте расположения завитка или в верхней полости ушной раковины в соответствии с настоящим изобретением. Следует обратить внимание, что в этих серьгах не используется дугообразный элемент 104 (хотя это возможно). Вместо этого каждая из этих серег содержит сферу (или другую геометрическую форму), прикрепленную к дальнему концу штифта 108 на передней стороне уха, также имеется подвесной элемент или камень, закрепленный или подвешенный к сфере. Для предотвращения смещения штифта 108 внутри ушной раковины в штифт 108 вмонтирован диск для оказания давления или уменьшения трения между диском и основой 110. Несмотря на то, что диск круглый, он может иметь и другую форму (например, многоугольника, квадрата, треугольника, замкнутую форму со множеством закругленных углов). Как показано, серьга 100, следовательно, может содержать дугообразный элемент 102 (или другой элемент), примыкающий к штифту таким образом, что дугообразный элемент 102, соответственно, анатомически закрыт верхней частью завитка уха или нижней ножкой противозавитка уха таким образом, что дугообразный элемент 102, соответственно, анатомически скрыт под верхней частью завитка уха или

нижней ножкой противозавитка уха, если смотреть на ухо фронтально прямо. Например, ухо может быть проколото таким образом, что отверстие располагается на возвышении раковины (*eminentia conchae*), если смотреть на лицевую сторону фронтально прямо.

На Фиг. 48 показаны места для прокалывания завитка, если смотреть на ухо фронтально прямо, и прокалывания верхней полости ушной раковины, если смотреть на ухо фронтально прямо, в соответствии с настоящим изобретением. В частности, следует отметить, что при прокалывании завитка отверстие скрыто и не видно, если смотреть на него фронтально прямо, поскольку отверстие закрыто (расположено за) верхней частью завитка (загнутым краем) уха. Аналогичным образом, следует отметить, что при прокалывании верхней полости ушной раковины отверстие скрыто и не видно, если смотреть на него фронтально прямо, поскольку отверстие закрыто (расположено за) нижней ножкой противозавитка уха. Например, ухо может быть проколото таким образом, что отверстие располагается на возвышении раковины (*eminentia conchae*), если смотреть на лицевую сторону фронтально прямо.

На Фиг. 49 показаны варианты серег, соединенных с ухом владельца, после прокалывания завитка и верхней полости ушной раковины, если смотреть на ухо владельца фронтально прямо, в соответствии с настоящим изобретением. Следует отметить, что у владельца проколот завиток по меньшей мере в двух разных местах, и каждое из этих мест скрыто и не видно, если смотреть на него фронтально прямо, так как отверстие закрыто (расположено за) верхней частью завитка (загнутым краем) уха. Следует отметить, что эти две серьги также могут быть одной серьгой, где элемент (например, дугообразный элемент 102) скрыт и не виден, если смотреть на него фронтально прямо, так как элемент закрыт (расположен за) верхней частью завитка (загнутым краем) уха. Отметим также, что у владельца проколота верхняя полость ушной раковины, и отверстие скрыто и не видно, если смотреть на него фронтально прямо, так как отверстие закрыто

(расположено за) нижней ножкой противозавитка уха. Как показано, серьга 100, следовательно, может содержать дугообразный элемент 102 (или другой элемент), примыкающий к штифту таким образом, что дугообразный элемент 102, соответственно, анатомически закрыт верхней частью завитка уха или нижней ножкой противозавитка уха таким образом, что дугообразный элемент 102, соответственно, анатомически скрыт под верхней частью завитка уха или нижней ножкой противозавитка уха, если смотреть на ухо фронтально прямо. Аналогичным образом, поскольку серьга 100 содержит нить 104, подвешенную к элементу, нить 104, соответственно, анатомически не закрыта верхней частью завитка уха или нижней ножкой противозавитка уха, так что нить 104, соответственно, анатомически не скрыта под верхней частью завитка уха или нижней ножкой противозавитка уха, если смотреть на ухо фронтально прямо. Например, ухо может быть проколото таким образом, что отверстие располагается на возвышении раковины (*eminentia conchae*), если смотреть на лицевую сторону фронтально прямо. Следует отметить, что если имеется более одной нити 104 (например, две, три, четыре или более), то эти нити 104 могут как пересекаться друг с другом, так и не пересекаться друг с другом, независимо от того, подвешены ли эти нити 104 параболически к дугообразному элементу 104 или не подвешены.

На Фиг. 51-92 показаны варианты выполнения компонентов для серег и серьги с этими компонентами в соответствии с настоящим изобретением. В частности, компонент 200 содержит основание 202 и множество стенок 204, расположенных на расстоянии друг от друга у основания 202 и отходящих от основания 202 таким образом, что стенки 204 остаются на расстоянии друг от друга. Основание 202 имеет форму диска, плоскую внешнюю опорную поверхность и плоскую внешнюю круговую поверхность, но их конструкции могут различаться (например, они могут быть не плоскими, шероховатыми, рифлеными, некруглыми, овальными, квадратными). Каждая из стенок 204 имеет трапециевидную форму, так что по мере удаления соответствующей стенки 204 от основания 202 соответствующая стенка 204 сужается по

ширине, хотя возможна и другая форма (например, многоугольная, треугольная, прямоугольная, полукруглая, овальная). Каждая из стенок 204 имеет округлую (например, выпуклую) внешнюю сторону, которая является гладкой, хотя внешняя сторона может и не быть выпуклой. Компонент 200 дополнительно содержит перемычку (мостик) 206, проходящую между стенками 204.

Компонент 200 содержит металл (например, золото, серебро, титан, медь, латунь, никель, железо, нитинол), но может содержать другие подходящие материалы (например, пластик, резину, силикон), идентичные или неидентичные друг другу. Компонент 200 жесткий (например, его невозможно согнуть или деформировать вручную), но может быть и гибким (например, его можно согнуть или деформировать вручную). Компонент 200 представляет собой единую монолитную деталь (например, изготовленную по аддитивной технологии или по субтрактивной технологии, литую, отлитую под давлением), но также может представлять собой сборку деталей, скрепленных друг с другом (например, путем крепления, сопряжения, блокировки, зацепления, намагничивания, приклеивания). Основание 202, по меньшей мере одна из стенок 204 или перемычка 206, соответственно, являются монолитными с основанием 202, по меньшей мере с одной из стенок 204 или перемычкой 206 (например, изготавливаться по аддитивной технологии или по субтрактивной технологии, быть литыми, отлитыми под давлением), но также они могут соответствующим образом собираться с основанием 202, по меньшей мере с одной из стенок 204 или перемычкой 206 (например, путем крепления, сопряжения, блокировки, зацепления, намагничивания, приклеивания).

Компонент 200 может содержать кольцо 208, замкнутое вокруг перемычки 206. Кольцо 208 позволяет подвешивать подвесной элемент, нить или другое ювелирное изделие. Кольцо 208 не закреплено неподвижно на перемычке 206, поэтому кольцо 208 может перемещаться относительно перемычки 206, когда пользователь передвигается. Однако кольцо 208 также

может быть неподвижно прикреплено к перемычке 206 (например, отлито, приклеено, намагничено), чтобы не допустить перемещения кольца 208 относительно перемычки 206, когда пользователь передвигается. Кольцо 208 представляет собой единую монолитную деталь (например, изготовленную по аддитивной технологии или по субтрактивной технологии, литую, отлитую под давлением), но также может представлять собой сборку деталей, скрепленных друг с другом (например, путем крепления, сопряжения, блокировки, зацепления, намагничивания, приклеивания).

Компонент 200 содержит штифт 210, отходящий от основания 202. Штифт 210 является прямолинейным, но он может иметь дугообразную, синусоидальную или другие подходящие вытянутые продольные формы. Штифт 210 имеет основную часть (более широкую) и ступенчатую часть (более узкую), причем ступенчатая часть выполнена с возможностью взаимодействия (например, крепления, сопряжения, блокировки, намагничивания, приклеивания) с трубчатым элементом 106, как описано здесь. Основная часть проходит через ухо владельца, когда серьга надета, как описано в настоящем документе. Штифт 210 содержит металл (например, золото, серебро, титан, медь, латунь, никель, железо, нитинол), но может содержать другие подходящие материалы (например, пластик, резину, силикон), идентичные или неидентичные друг другу. Штифт 210 жесткий (например, его невозможно согнуть или деформировать вручную), но может быть и гибким (например, его можно согнуть или деформировать вручную). Штифт 210 представляет собой единую монолитную деталь (например, изготовленную по аддитивной технологии или по субтрактивной технологии, литую, отлитую под давлением), но также может представлять собой сборку деталей, скрепленных друг с другом (например, путем крепления, сопряжения, блокировки, зацепления, намагничивания, приклеивания). Штифт 210 представляет собой монолитную деталь вместе с основанием 202 (например, изготовленную по аддитивной технологии или по субтрактивной технологии, литую, отлитую под давлением), но также может быть собран с

основанием 202 (например, путем крепления, сопряжения, блокировки, зацепления, намагничивания, приклеивания). Следует отметить, что штифт 210 может быть полностью гладким, с резьбой по всей длине, частично гладким и частично с резьбой, одинаковым по ширине или неодинаковым по ширине (со ступенькой).

Следует отметить, что серьги с компонентом 200 не используют дугообразный элемент 104 (хотя это возможно). Следовательно, основание 202 может примыкать к штифту 210 таким образом, что основание 202, стенки 204, перемычка 206 или кольцо 208, соответственно, анатомически закрыты верхней частью завитка уха или нижней ножкой противозавитка уха так, что основание 202, стенки 204, перемычка 206 или кольцо 208, соответственно, анатомически скрыты под верхней частью завитка уха или нижней ножкой противозавитка уха, если смотреть на ухо фронтально прямо.

Различные соответствующие конструкции, материалы, действия и эквиваленты всех элементов типа «средство плюс функция» или «этап плюс функция» в приведенных ниже пунктах формулы изобретения охватывают любую конструкцию, материал или действие для выполнения описанной функции в сочетании с другими указанными элементами, конкретно заявленными в формуле изобретения. Были выбраны и описаны различные варианты осуществления изобретения, чтобы наилучшим образом раскрыть различные принципы настоящего изобретения и различные варианты его практического применения, а также дать возможность другим специалистам в данной области техники понять настоящее изобретение для последующей реализации различных его вариантов с различными модификациями, подходящими для конкретного предполагаемого использования.

Настоящее подробное описание представлено в целях иллюстрации и описания и не является полностью исчерпывающим или ограниченным различными формами, раскрытыми в настоящем изобретении. Многие модификации и вариации в способах и конструкциях в рамках объема и сути настоящего изобретения, изложенных в различных последующих пунктах

формулы изобретения, будут очевидны специалистам в данной области техники. Соответственно, такие модификации и вариации рассматриваются как часть настоящего изобретения. Объем настоящего изобретения определяется различными пунктами формулы изобретения, включающими известные эквиваленты и непредвиденные эквиваленты на момент подачи заявки на настоящее изобретение

Формула изобретения

1. Способ применения серьги, содержащий следующие этапы:

формируют отверстие в завитке уха или в верхней полости ушной раковины, причем отверстие, соответственно, анатомически закрыто верхней частью завитка уха или нижней ножкой противозавитка уха, в результате чего это отверстие, соответственно, анатомически скрыто под верхней частью завитка уха или нижней ножкой противозавитка уха, если смотреть на ухо фронтально прямо;

вставляют штифт серьги в отверстие таким образом, что серьга с помощью этого штифта соединяется с ухом, а штифт, соответственно, анатомически скрыт под верхней частью завитка уха или нижней ножкой противозавитка уха, если смотреть на ухо фронтально прямо,

причем указанная серьга содержит элемент, примыкающий к штифту таким образом, что этот элемент, соответственно, анатомически закрыт верхней частью завитка уха или нижней ножкой противозавитка уха, в результате чего этот элемент, соответственно, анатомически скрыт под верхней частью завитка уха или нижней ножкой противозавитка уха, если смотреть на ухо фронтально прямо;

причем указанная серьга содержит нить, свисающую с указанного элемента таким образом, что нить, соответственно, анатомически не закрыта верхней частью завитка уха или нижней ножкой противозавитка уха, в результате чего нить, соответственно, анатомически не скрыта под верхней частью завитка уха или нижней ножкой противозавитка уха, если смотреть на ухо фронтально прямо.

2. Способ по п. 1, в котором в завитке уха формируют отверстие, которое анатомически закрыто верхней частью завитка уха, в результате чего отверстие анатомически скрыто под верхней частью завитка уха, если смотреть на ухо фронтально прямо, причем штифт анатомически скрыт под верхней частью завитка уха, если смотреть на ухо фронтально прямо.

3. Способ по п. 2, в котором для формирования отверстия в завитке уха

приподнимают ткань верхней части завитка уха и перемещают иглу вдоль горизонтальной плоскости.

4. Способ по п. 2, в котором для формирования отверстия в завитке уха приподнимают ткань верхней части завитка уха и перемещают иглу вдоль вертикальной плоскости.

5. Способ по п. 1, в котором в верхней полости ушной раковины формируют отверстие, которое анатомически закрыто нижней ножкой противозавитка уха, в результате чего отверстие анатомически скрыто под нижней ножкой противозавитка уха, если смотреть на ухо фронтально прямо, причем штифт анатомически скрыт под нижней ножкой противозавитка уха, если смотреть на ухо фронтально прямо.

6. Способ по п. 5, в котором для формирования отверстия в верхней полости ушной раковины приподнимают ткань нижней ножки противозавитка уха и перемещают иглу вдоль горизонтальной плоскости.

7. Способ по п. 5, в котором для формирования отверстия в верхней полости ушной раковины приподнимают ткань нижней ножки противозавитка уха и перемещают иглу вдоль вертикальной плоскости.

8. Способ по п. 1, в котором указанный элемент, соответственно, продольно проходит вдоль верхнего завитка уха или нижней ножки противозавитка уха таким образом, что указанный элемент анатомически скрыт под верхней частью завитка уха или нижней ножкой противозавитка уха, если смотреть на ухо фронтально прямо.

9. Способ по п. 8, в котором нить представляет собой цепочку, струну, тросик, проволоку или трубку, параболически подвешенную к указанному элементу, обеспечивая эффект свободного парения.

10. Способ по п. 9, в котором указанный элемент представляет собой дугообразный элемент.

11. Способ по п. 1, в котором нить представляет собой первую нить, а эффект свободного парения представляет собой первый эффект свободного парения, причем серьга содержит вторую нить, параболически подвешенную к

указанному элементу, обеспечивая второй эффект свободного парения

12. Способ по п. 1, в котором серьга содержит диск, соединенный со штифтом, проходящим через отверстие, причем серьга имеет переднюю сторону, поверх которой проходит указанный диск.

13. Способ по п. 1, в котором серьга содержит подвесной элемент, опирающийся на штифт, проходящий через отверстие.

14. Способ по п. 1, в котором ухо имеет лицевую сторону, причем штифт заходит в трубку на лицевой стороне, если смотреть на ухо фронтально прямо.

15. Способ по п. 14, в котором штифт прикреплен к указанной трубке, когда штифт заходит в трубку на лицевой стороне, если смотреть на ухо фронтально прямо.

16. Способ по п. 1, в котором ухо имеет лицевую сторону, причем отверстие формируют таким образом, чтобы оно выходило на возвышении раковины (*eminentia conchae*), если смотреть на лицевую сторону фронтально прямо.

17. Способ применения серьги, содержащий следующие этапы:

обеспечивают прокалывание уха таким образом, чтобы сформировать отверстие в завитке уха или в верхней полости ушной раковины, причем отверстие, соответственно, анатомически закрыто верхней частью завитка уха или нижней ножкой противозавитка уха, в результате чего это отверстие, соответственно, анатомически скрыто под верхней частью завитка уха или нижней ножкой противозавитка уха, если смотреть на ухо фронтально прямо;

обеспечивают вставление штифта серьги в отверстие таким образом, что серьга с помощью этого штифта соединяется с ухом, а штифт, соответственно, анатомически скрыт под верхней частью завитка уха или нижней ножкой противозавитка уха, если смотреть на ухо фронтально прямо, для обеспечения эффекта свободного парения,

причем указанная серьга содержит элемент, примыкающий к штифту таким образом, что этот элемент, соответственно, анатомически закрыт верхней частью завитка уха или нижней ножкой противозавитка уха, в

результате чего этот элемент, соответственно, анатомически скрыт под верхней частью завитка уха или нижней ножкой противозавитка уха, если смотреть на ухо фронтально прямо;

причем указанная серьга содержит нить, свисающую с указанного элемента таким образом, что нить, соответственно, анатомически не закрыта верхней частью завитка уха или нижней ножкой противозавитка уха, в результате чего нить, соответственно, анатомически не скрыта под верхней частью завитка уха или нижней ножкой противозавитка уха, если смотреть на ухо фронтально прямо.

18. Способ по п. 17, в котором обеспечивают прокалывание уха таким образом, чтобы сформировать в завитке уха отверстие, которое анатомически закрыто верхней частью завитка уха, в результате чего отверстие анатомически скрыто под верхней частью завитка уха, если смотреть на ухо фронтально прямо, причем штифт анатомически скрыт под верхней частью завитка уха, если смотреть на ухо фронтально прямо.

19. Способ по п. 17, в котором обеспечивают прокалывание уха таким образом, чтобы сформировать в верхней полости ушной раковины отверстие, которое анатомически закрыто нижней ножкой противозавитка уха, в результате чего отверстие анатомически скрыто под нижней ножкой противозавитка уха, если смотреть на ухо фронтально прямо, причем штифт анатомически скрыт под нижней ножкой противозавитка уха, если смотреть на ухо фронтально прямо.

20. Способ по п. 17, в котором ухо имеет лицевую сторону, причем прокалывание уха обеспечивают таким образом, чтобы отверстие выходило на возвышении раковины (*eminentia conchae*), если смотреть на лицевую сторону фронтально прямо.

21. Способ по п. 17, в котором нить анатомически не закрыта верхней частью завитка уха, в результате чего нить анатомически не скрыта под верхней частью завитка уха, если смотреть на ухо фронтально прямо.

22. Способ по п. 17, в котором нить анатомически не закрыта нижней ножкой

противозавитка уха, в результате чего нить анатомически не скрыта под верхней частью завитка уха или нижней ножкой противозавитка уха, если смотреть на ухо фронтально прямо.

23. Способ по п. 17, в котором указанный элемент представляет собой дугообразный элемент.

24. Способ по п. 17, в котором нить параболически подвешена к указанному элементу таким образом, что у нити есть параболическая вершина, относительно которой нить симметрична, когда она подвешена к указанному элементу, причем штифт примыкает к этому элементу таким образом, что он направлен радиально от параболической вершины.

25. Способ по п. 17, в котором нить параболически подвешена к указанному элементу таким образом, что у нити есть параболическая вершина, относительно которой нить симметрична, когда она подвешена к указанному элементу, причем штифт примыкает к этому элементу таким образом, что он направлен вбок от параболической вершины.

26. Способ по п. 17, в котором нить представляет собой цепочку.

27. Способ по п. 17, в котором серьга содержит объект, подвешенный на нити.

28. Способ по п. 17, в котором нить представляет собой первую нить, причем серьга содержит вторую нить, подвешенную к элементу.

29. Способ по п. 28, в котором первая нить пересекает вторую нить.

30. Способ по п. 28, в котором первая нить не пересекает вторую нить.

31. Способ по п. 28, в котором вторая нить параболически подвешена к указанному элементу.

32. Способ по п. 17, в котором указанный элемент является трубчатым.

33. Способ по п. 17, в котором указанный элемент является сплошным внутри.

34. Способ по п. 17, в котором указанный элемент является полым внутри.

35. Способ по п. 17, в котором указанный элемент является плоским.

36. Способ по п. 17, в котором указанный элемент содержит оправу для камня.

37. Способ по п. 17, в котором ухо имеет лицевую сторону, причем штифт заходит в трубку на лицевой стороне, если смотреть на ухо фронтально прямо.

38. Способ по п. 37, в котором штифт прикреплен к трубке, когда штифт заходит в трубку на лицевой стороне, если смотреть на ухо фронтально прямо.

39. Способ по п. 17, в котором обеспечивают прокалывание уха, включая введение иглы горизонтально, если смотреть на ухо фронтально прямо.

40. Способ по п. 17, в котором обеспечивают прокалывание уха, включая введение иглы по диагонали, если смотреть на ухо фронтально прямо.

41. Способ по п. 17, в котором обеспечивают прокалывание уха, включая введение иглы вертикально, если смотреть на ухо фронтально прямо.

42. Способ применения серьги, содержащий следующие этапы:

обеспечивают доступ пользователя, имеющего ухо с верхней частью завитка уха и нижней ножкой противозавитка уха, к серьге, содержащей элемент;

побуждают пользователя надеть серьгу на ухо таким образом, чтобы элемент серьги, соответственно, проходил вдоль верхней части завитка уха и нижней ножки противозавитка уха, соответственно, и был анатомически скрыт под верхней частью завитка уха или нижней ножкой противозавитка уха, если смотреть на ухо фронтально прямо, для обеспечения эффекта свободного парения.

43. Способ по п. 42, в котором указанный элемент является прямолинейным.

44. Способ по п. 42, в котором указанный элемент является дугообразным.

45. Способ по п. 42, в котором указанная серьга содержит нить, подвешенную к указанному элементу, дополнительно обеспечивая эффект свободного парения.

46. Способ по п. 45, в котором нить параболически подвешена к указанному элементу, дополнительно обеспечивая эффект свободного парения.

47. Способ по п. 42, в котором пользователя побуждают надеть серьгу на ухо таким образом, чтобы элемент серьги проходил вдоль верхней части завитка уха и был анатомически скрыт под верхней частью завитка уха, если смотреть на ухо фронтально прямо, для обеспечения эффекта свободного парения.

48. Способ по п. 42, в котором побуждают пользователя надеть серьгу на ухо

таким образом, чтобы элемент серьги соответственно проходил вдоль нижней ножки противозавитка уха и был анатомически скрыт нижней ножкой противозавитка уха, если смотреть на ухо фронтально прямо, для обеспечения эффекта свободного парения.

49. Способ по п. 42, в котором серьга содержит шарм, прикрепленный к элементу, причем этот шарм является видимым, если смотреть на ухо фронтально прямо.

50. Способ по п. 42, в котором серьга содержит подвесной элемент, прикрепленный к элементу, причем подвесной элемент является видимым, если смотреть на ухо фронтально прямо.

51. Способ по п. 42, в котором серьга содержит компонент с перемычкой, кольцом и ювелирным объектом, причем указанный компонент соединен с указанным элементом, указанное кольцо замкнуто вокруг указанной перемычки, а ювелирный объект соединен с указанным кольцом и является видимым, если смотреть на ухо фронтально прямо.

52. Способ по п. 51, в котором кольцо не закреплено неподвижно на перемычке и может перемещаться относительно перемычки, когда пользователь двигается.

53. Способ по п. 51, в котором в котором кольцо закреплено неподвижно на перемычке и не может перемещаться относительно перемычки, когда пользователь двигается.

54. Способ по п. 51, в котором в котором кольцо не является видимым, если смотреть на ухо фронтально прямо.

55. Способ по п. 51, в котором элемент имеет форму, отличную от дугообразной.

56. Способ по п. 51, в котором указанный компонент, соответственно, анатомически скрыт под верхней частью завитка уха или нижней ножкой противозавитка уха, если смотреть на ухо фронтально прямо, для дополнительного обеспечения эффекта свободного парения.

57. Способ по п. 51, в котором перемычка, соответственно, анатомически

скрыта под верхней частью завитка уха или нижней ножкой противозавитка уха, если смотреть на ухо фронтально прямо, для дополнительного обеспечения эффекта свободного парения.

58. Способ применения серьги, содержащий следующие этапы:

обеспечивают формирование отверстия в завитке уха или в верхней полости ушной раковины, причем отверстие, соответственно, анатомически закрыто верхней частью завитка уха или нижней ножкой противозавитка уха, в результате чего это отверстие, соответственно, анатомически скрыто под верхней частью завитка уха или нижней ножкой противозавитка уха, если смотреть на ухо фронтально прямо; и

обеспечивают вставление штифта серьги в отверстие таким образом, что серьга с помощью этого штифта соединяется с ухом, а штифт, соответственно, анатомически скрыт под верхней частью завитка уха или нижней ножкой противозавитка уха, если смотреть на ухо фронтально прямо,

причем указанная серьга содержит компонент, выбранный из следующих:

(i) шарм, прикрепленный к элементу, причем этот шарм является видимым, если смотреть на ухо фронтально прямо,

(ii) подвесной элемент или камень, прикрепленный или подвешенный к элементу, причем подвесной элемент или камень является видимым, если смотреть на ухо фронтально прямо, или

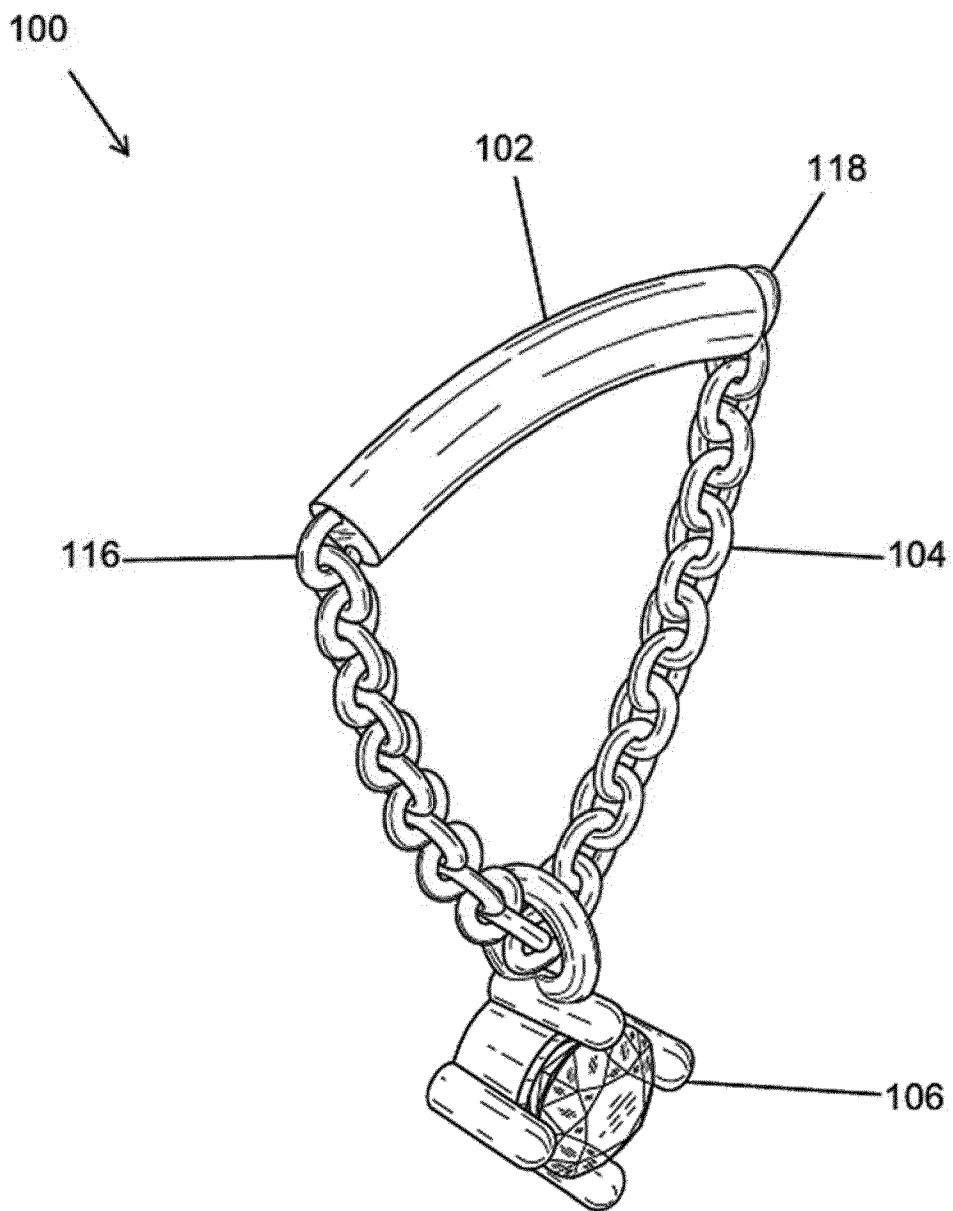
(iii) компонент с перемычкой, кольцом и ювелирным объектом, причем указанный компонент соединен с элементом, указанное кольцо замкнуто вокруг указанной перемычки, а ювелирный объект соединен с указанным кольцом и является видимым, если смотреть на ухо фронтально прямо.

59. Способ по п. 58, в котором серьга содержит шарм, прикрепленный к элементу, причем этот шарм является видимым, если смотреть на ухо фронтально прямо.

60. Способ по п. 58, в котором серьга содержит подвесной элемент или камень,

прикрепленный или подвешенный к элементу, причем подвесной элемент или камень является видимым, если смотреть на ухо фронтально прямо.

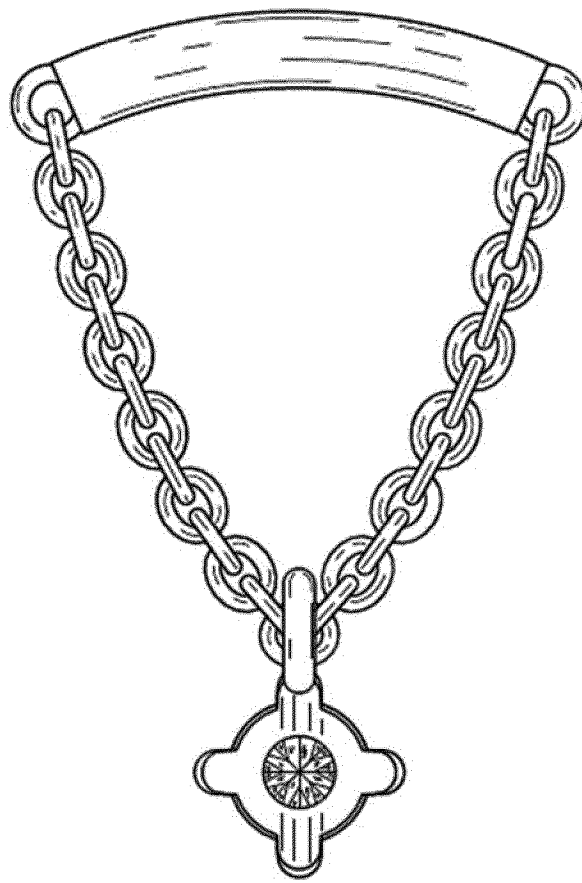
61. Способ по п. 58, в котором серьга содержит компонент с перемычкой, кольцом и ювелирным объектом, причем указанный компонент соединен с элементом, указанное кольцо замкнуто вокруг указанной перемычки, а ювелирный объект соединен с указанным кольцом и является видимым, если смотреть на ухо фронтально прямо.



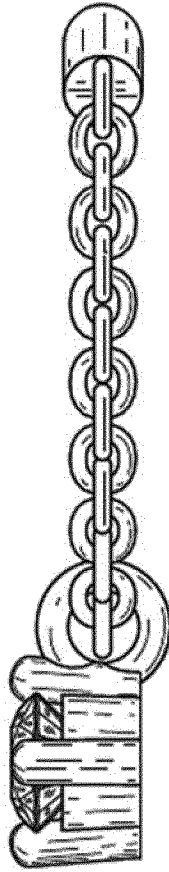
Фиг. 1



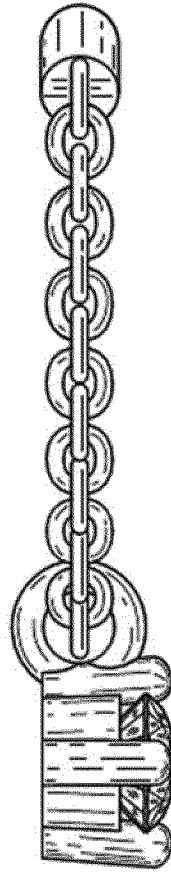
Фиг. 2



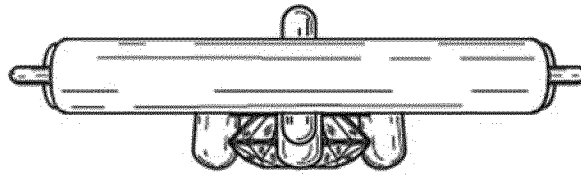
Фиг. 3



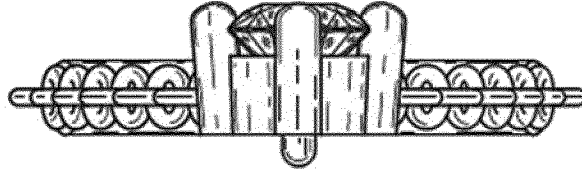
Фиг. 4



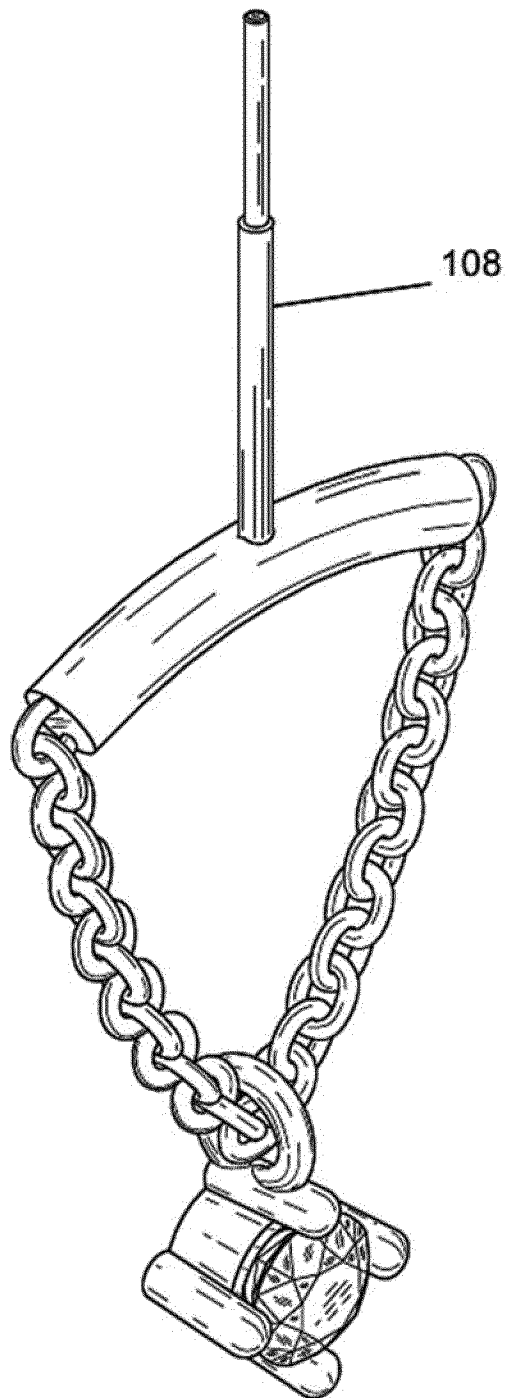
Фиг. 5



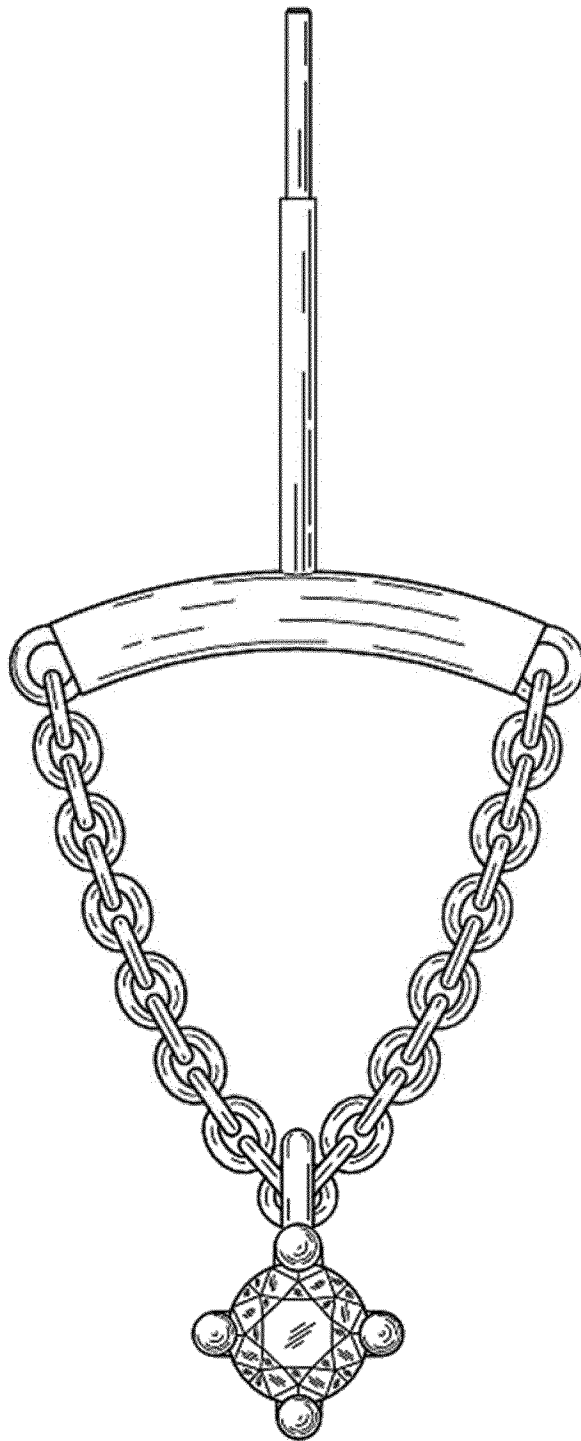
Фиг. 6



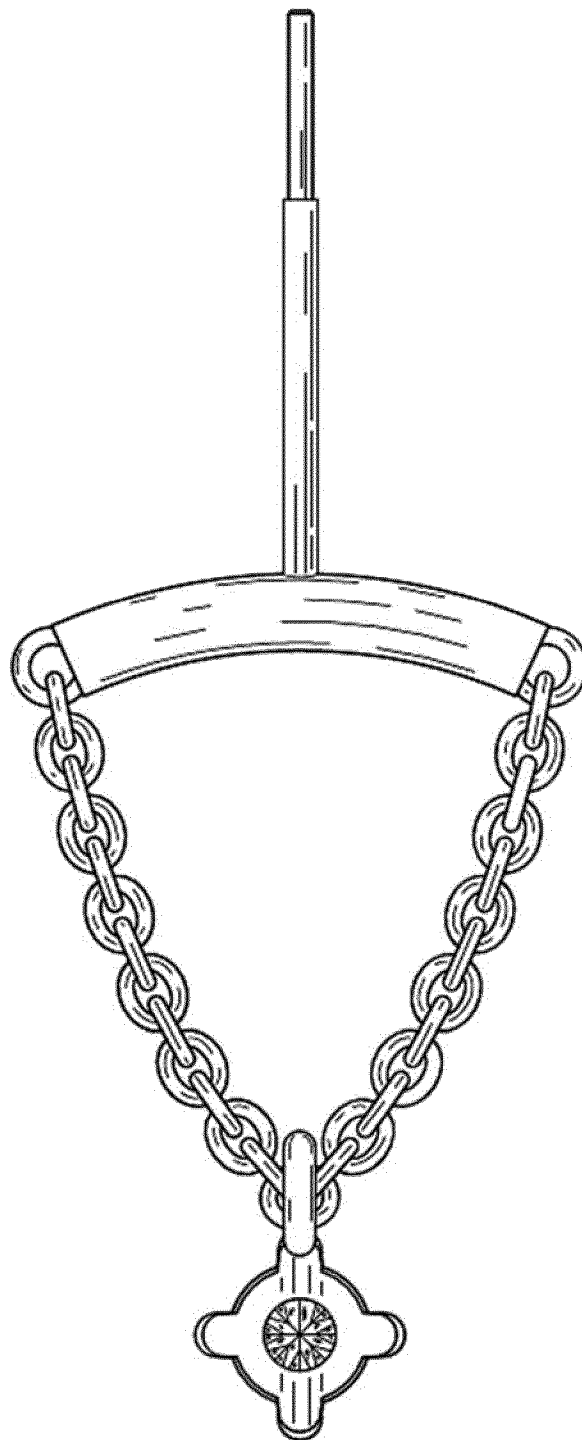
Фиг. 7



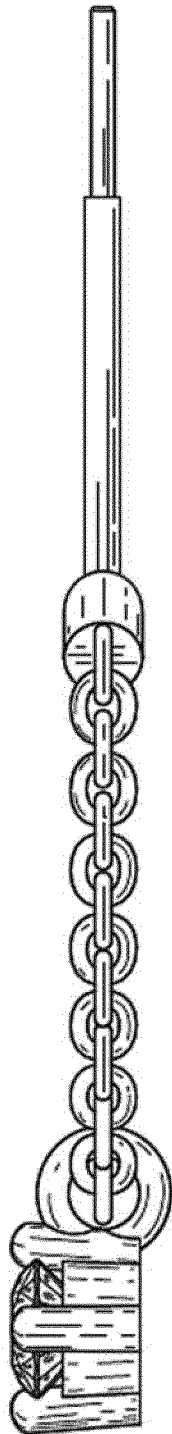
Фиг. 8



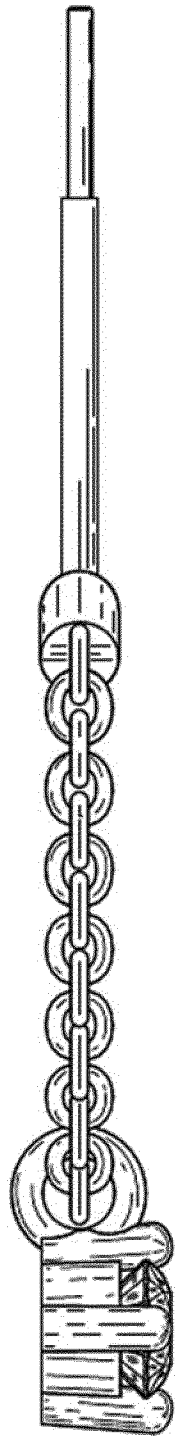
Фиг. 9



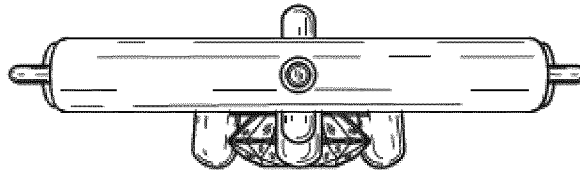
Фиг. 10



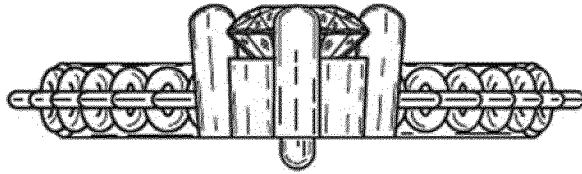
Фиг. 11



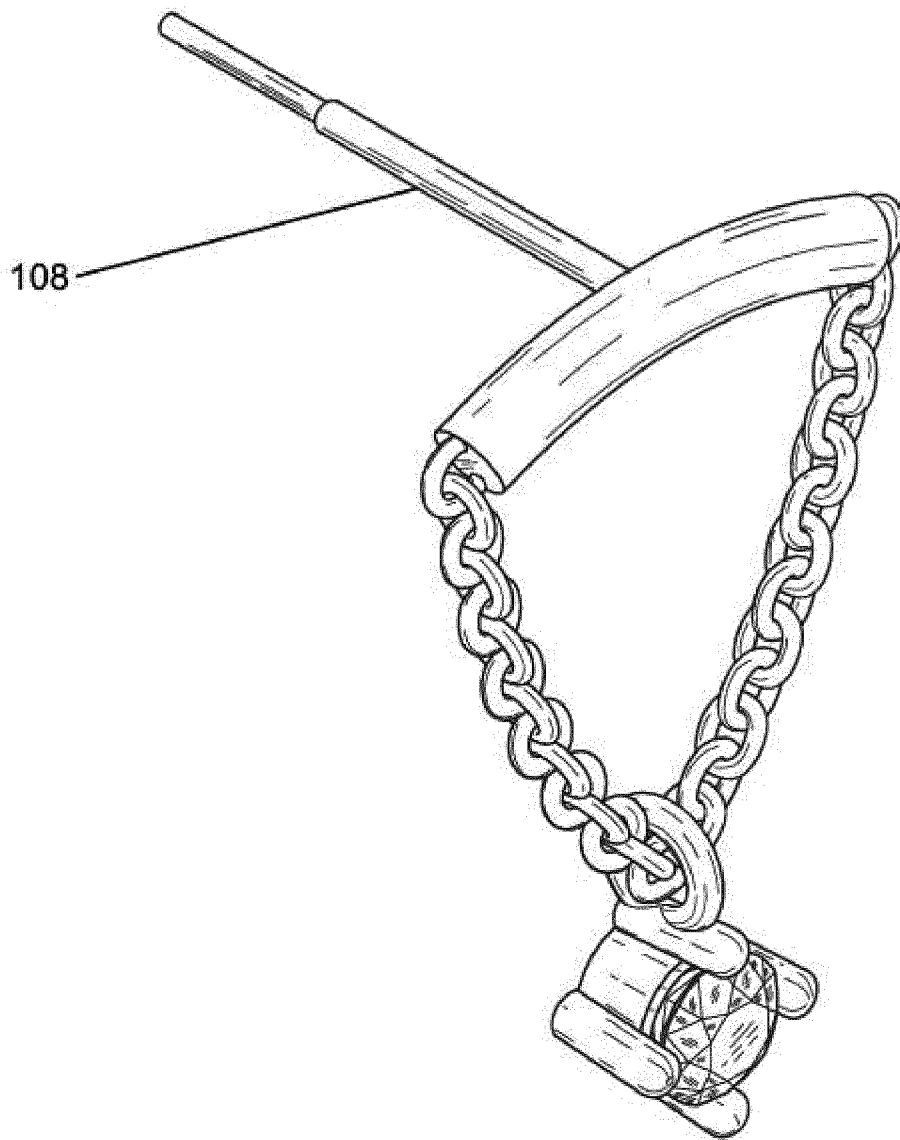
Фиг. 12



Фиг. 13



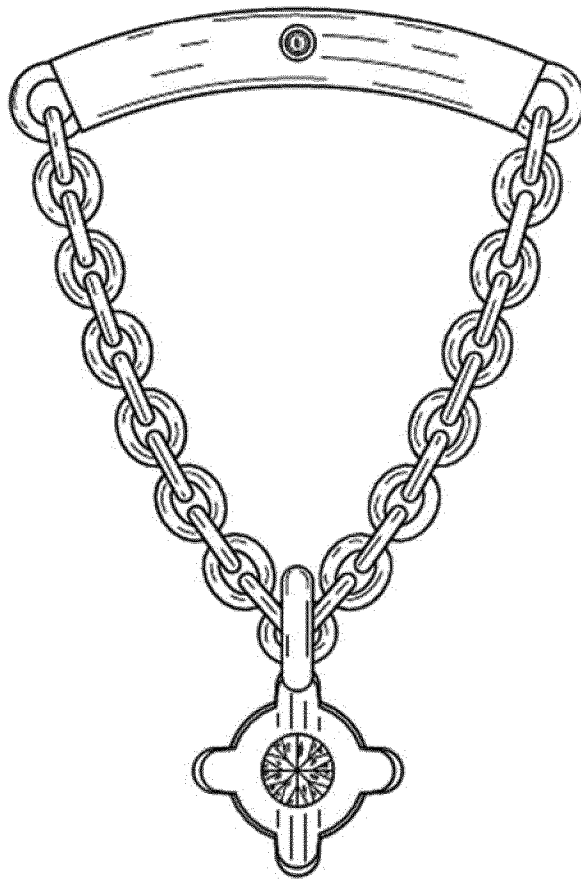
Фиг. 14



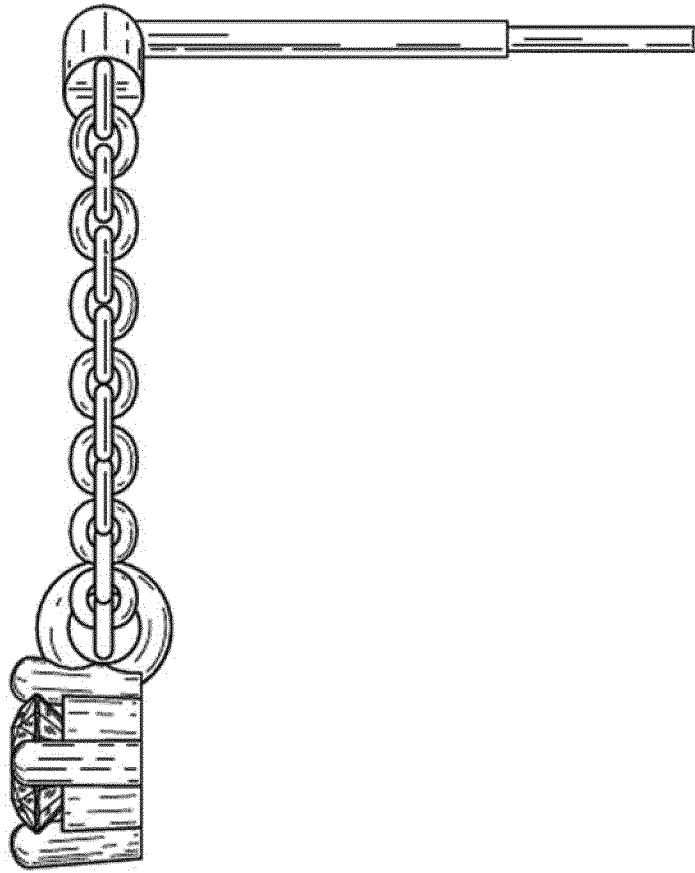
Фиг. 15



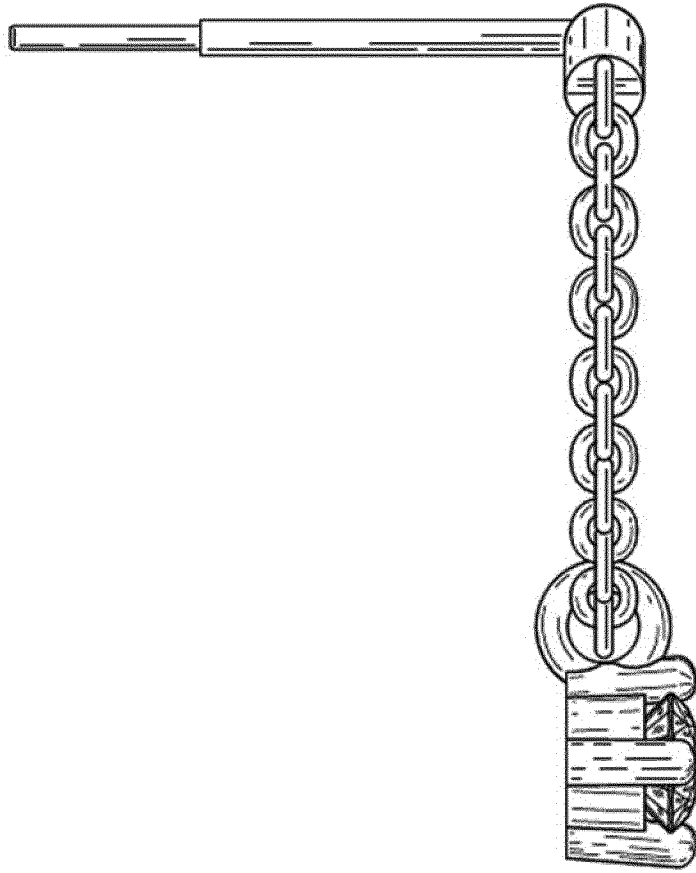
Фиг. 16



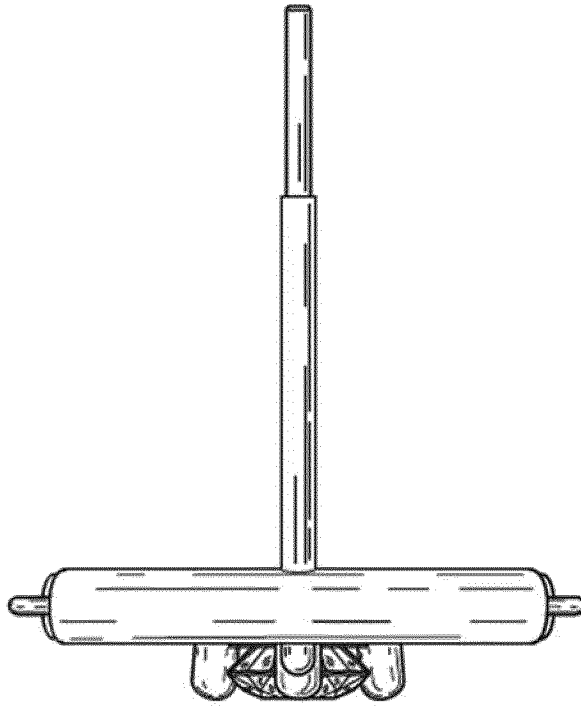
Фиг. 17



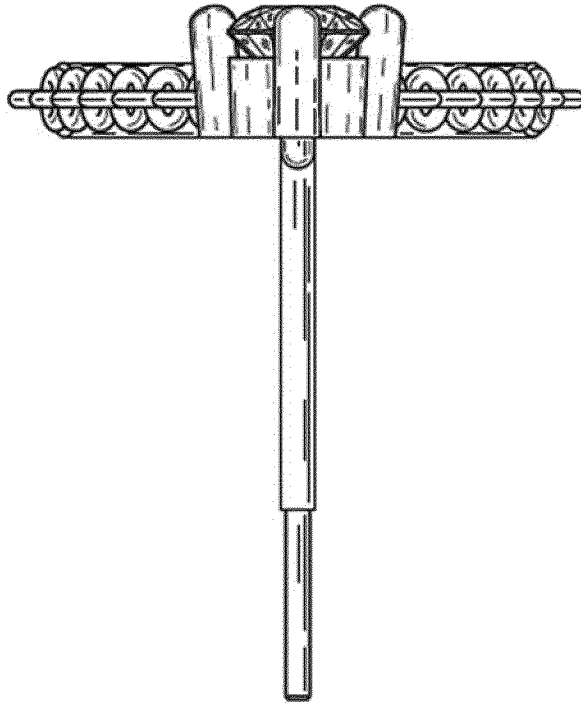
Фиг. 18



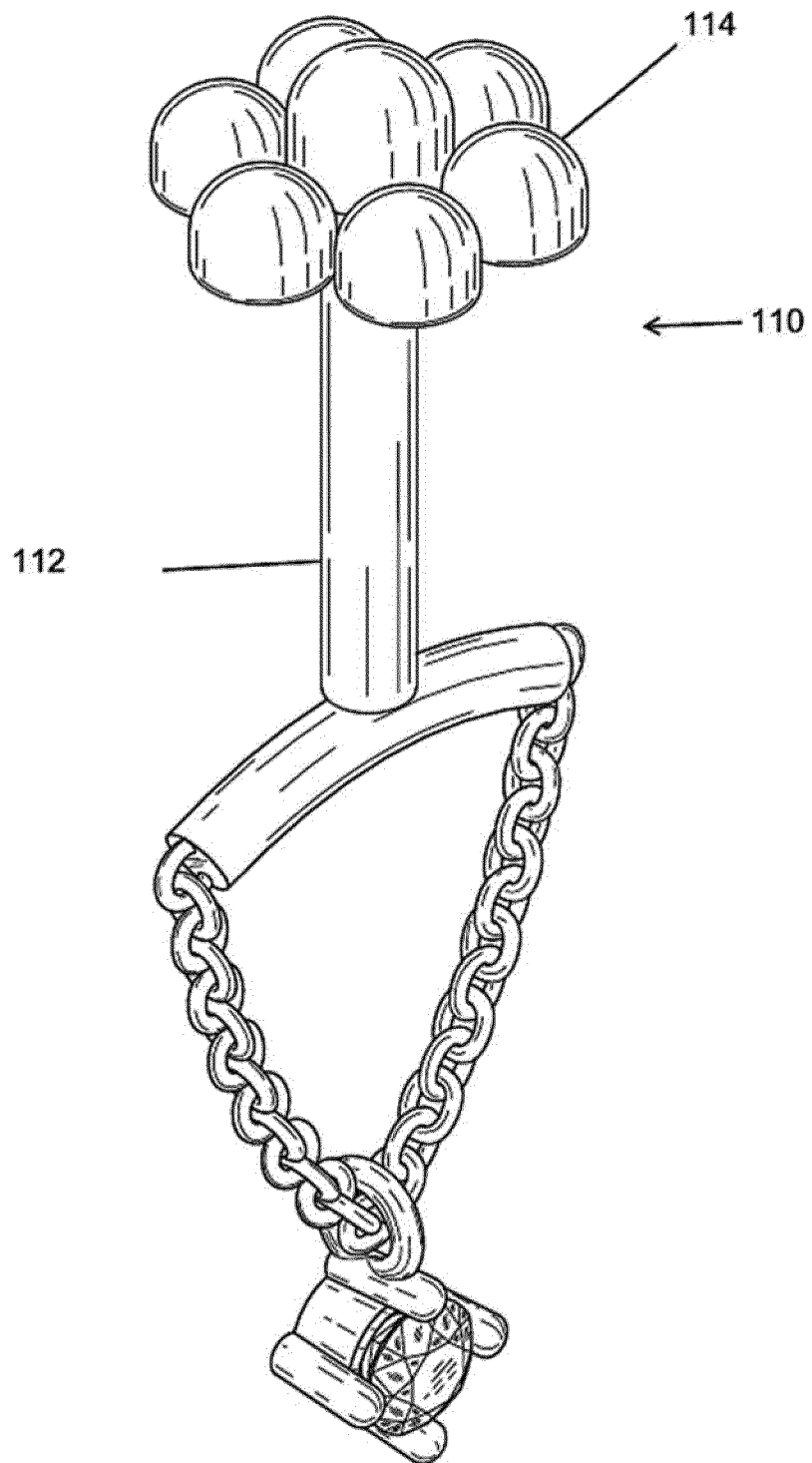
Фиг. 19



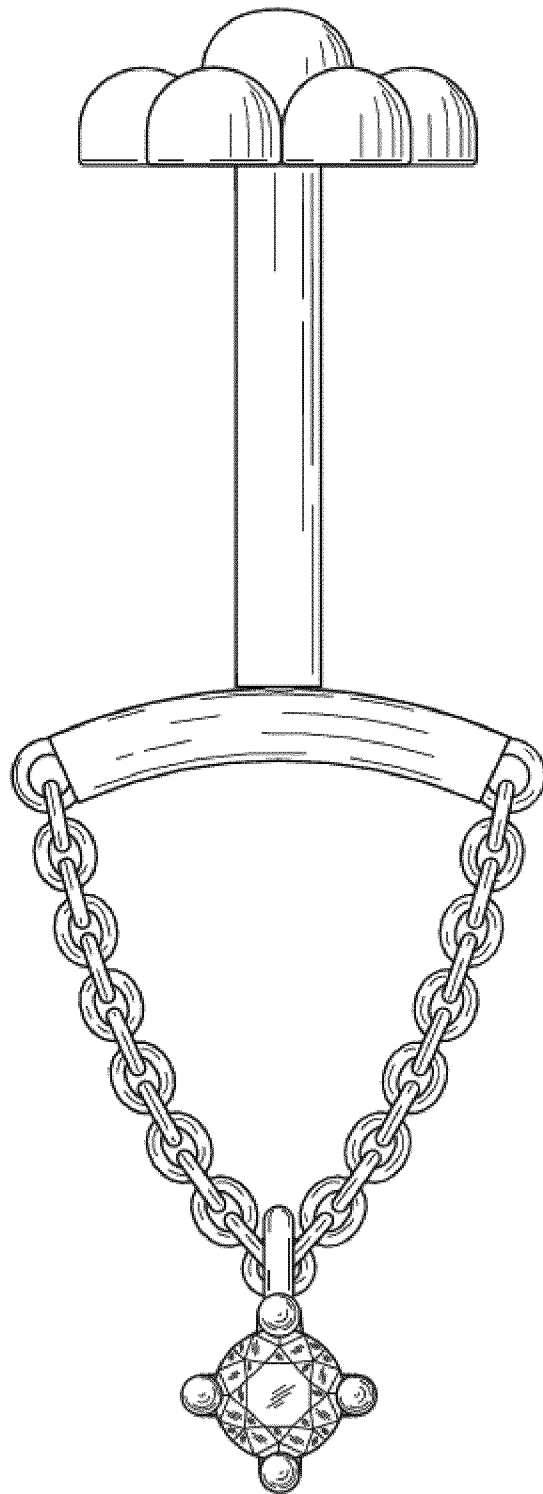
Фиг. 20



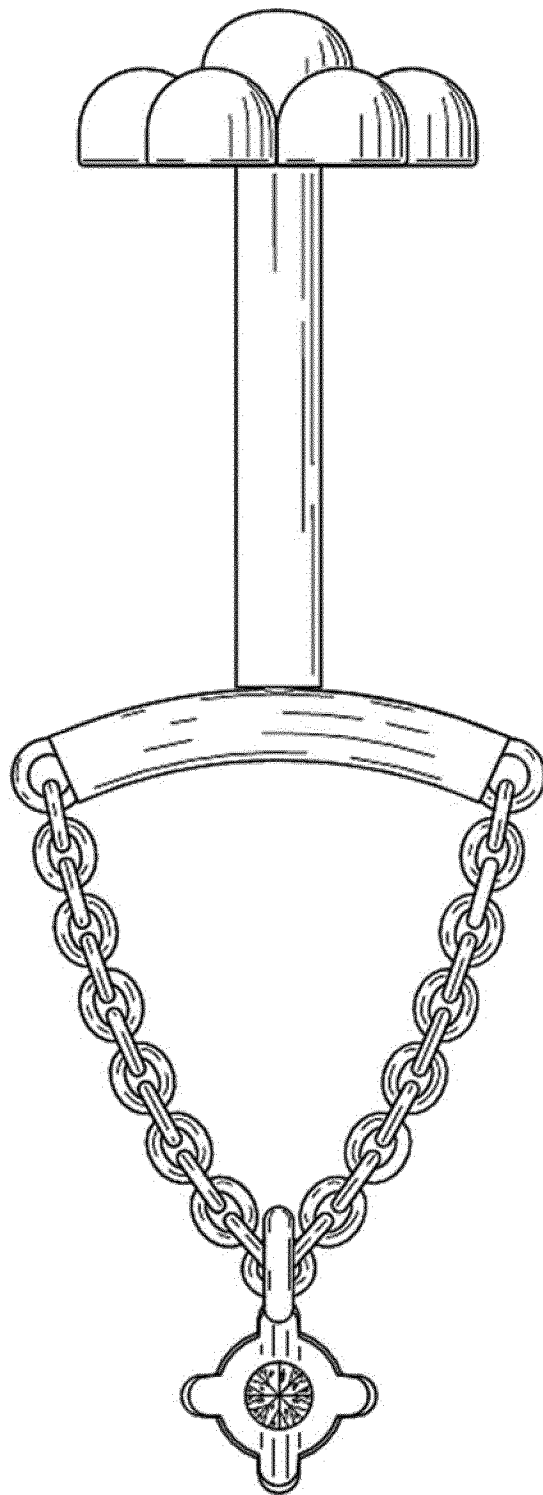
Фиг. 21



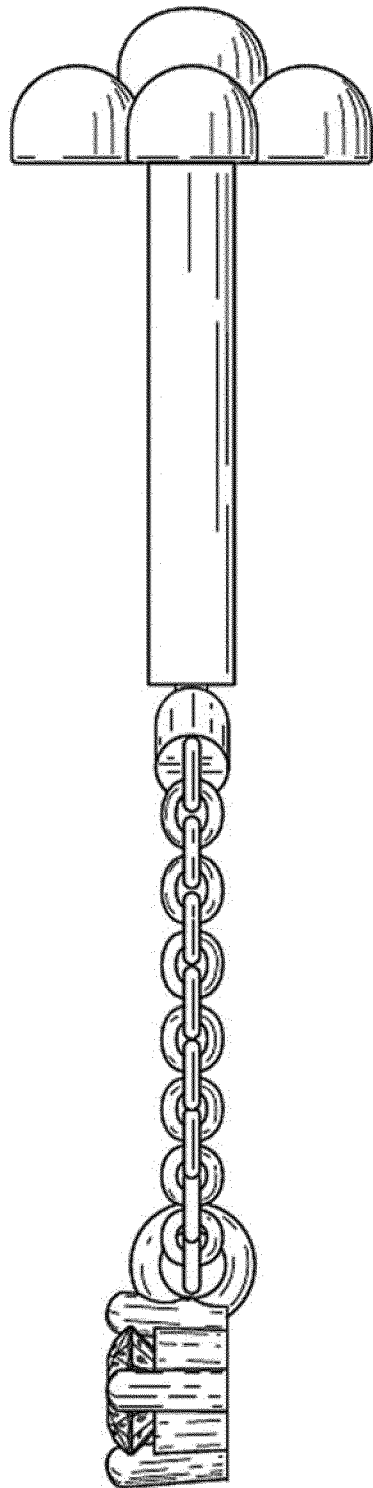
Фиг. 22



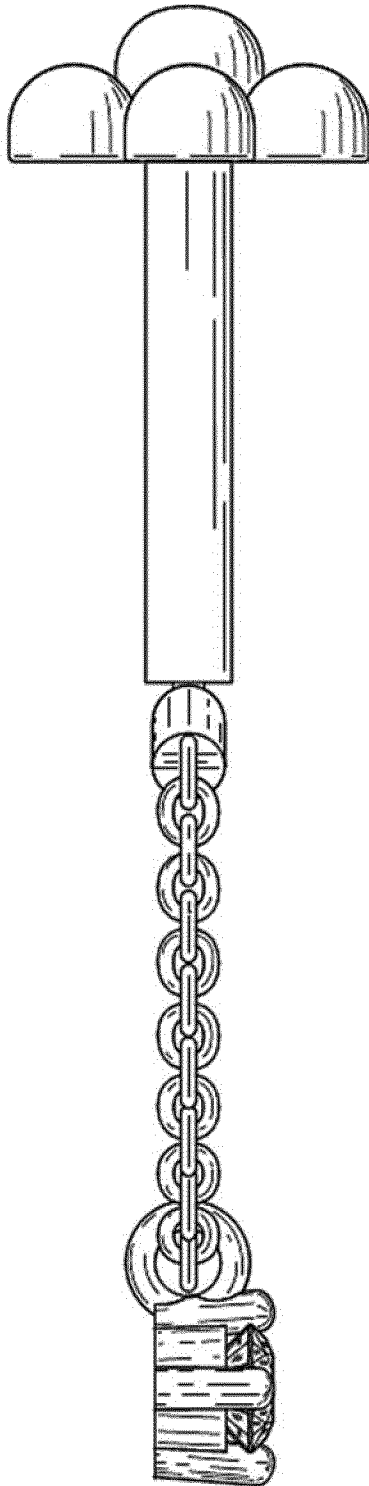
Фиг. 23



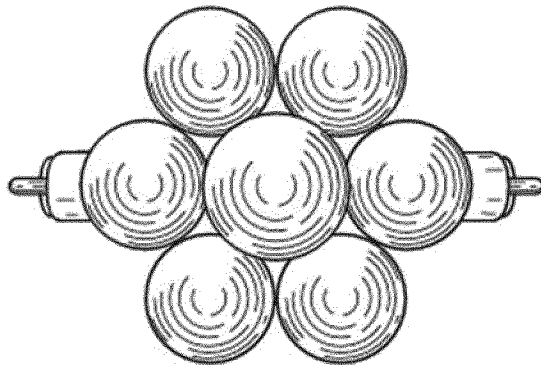
Фиг. 24



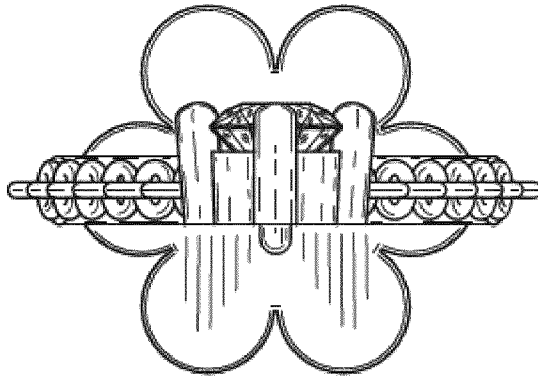
Фиг. 25



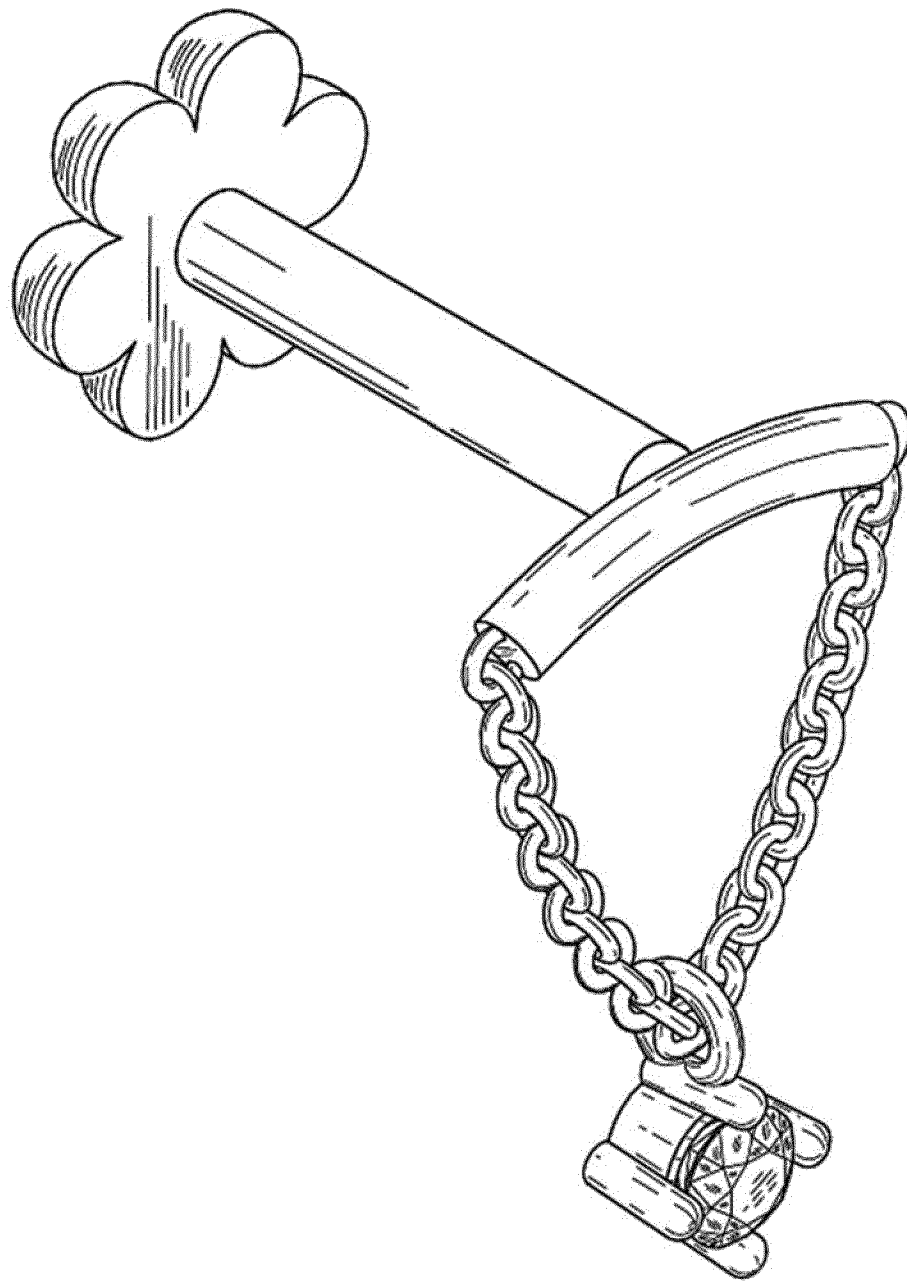
Фиг. 26



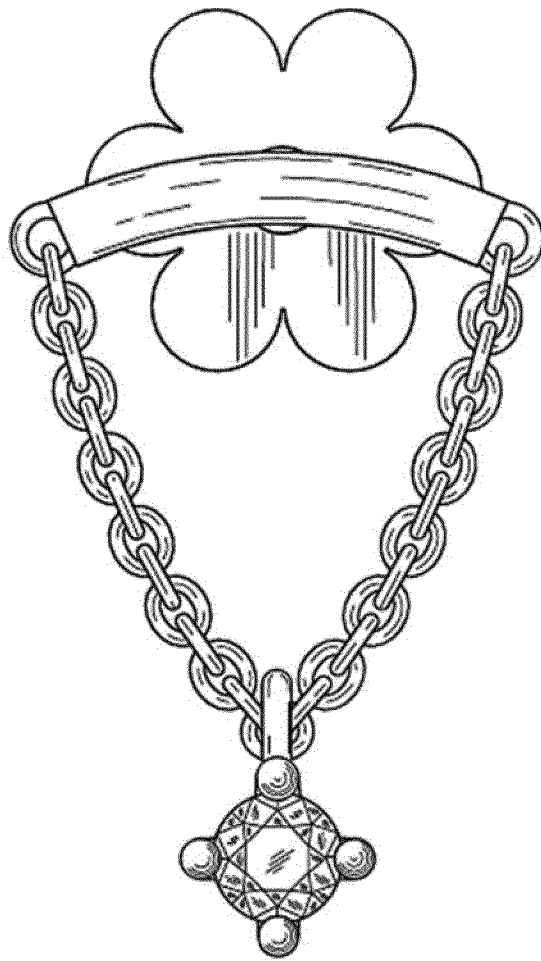
Фиг. 27



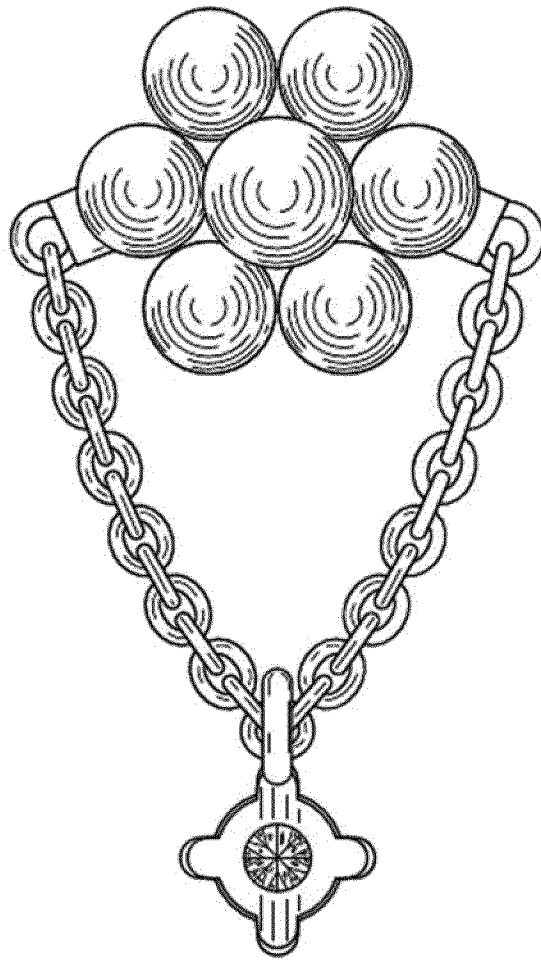
Фиг. 28



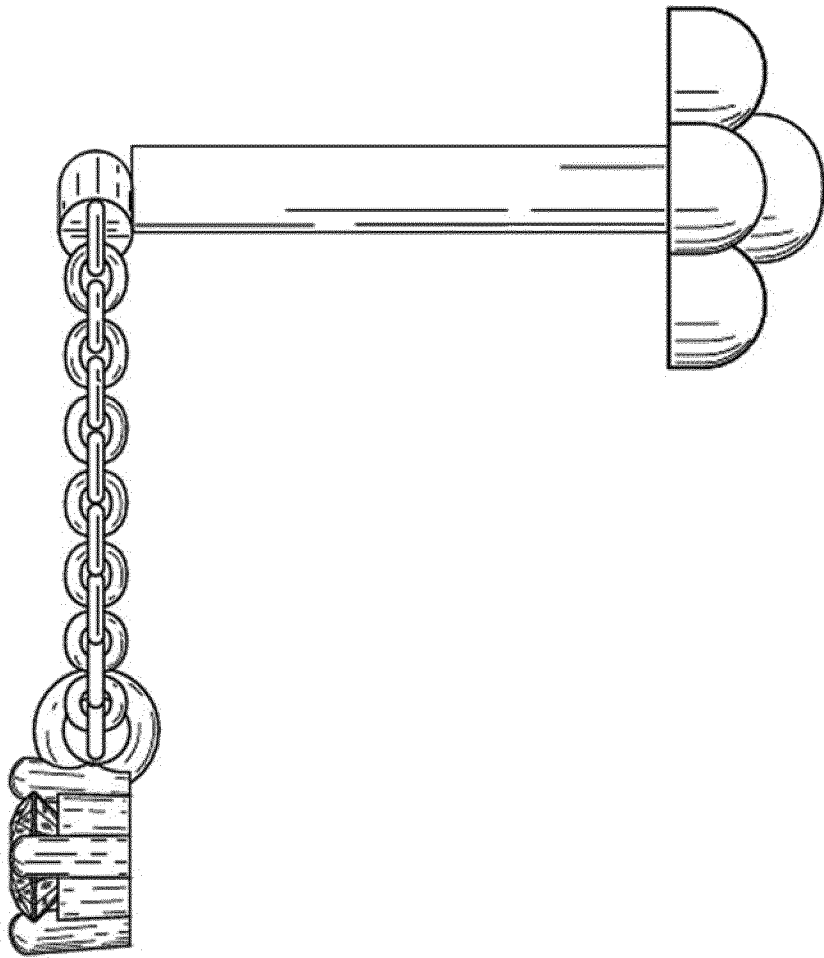
Фиг. 29



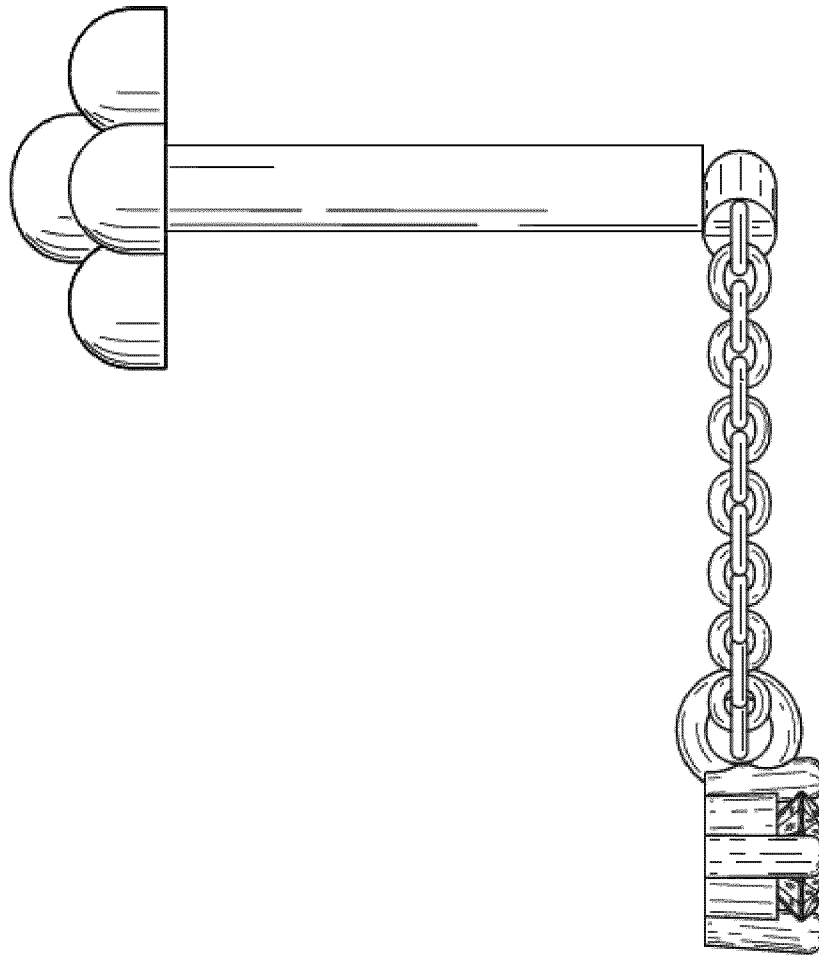
Фиг. 30



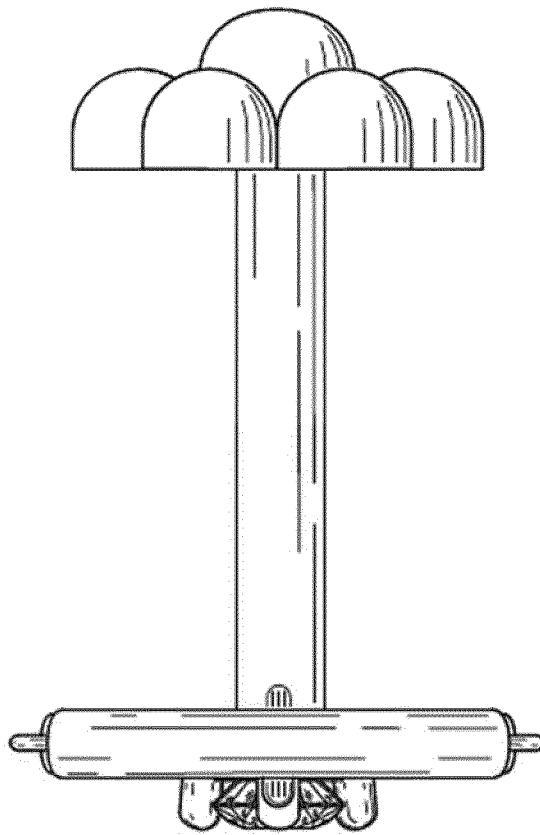
Фиг. 31



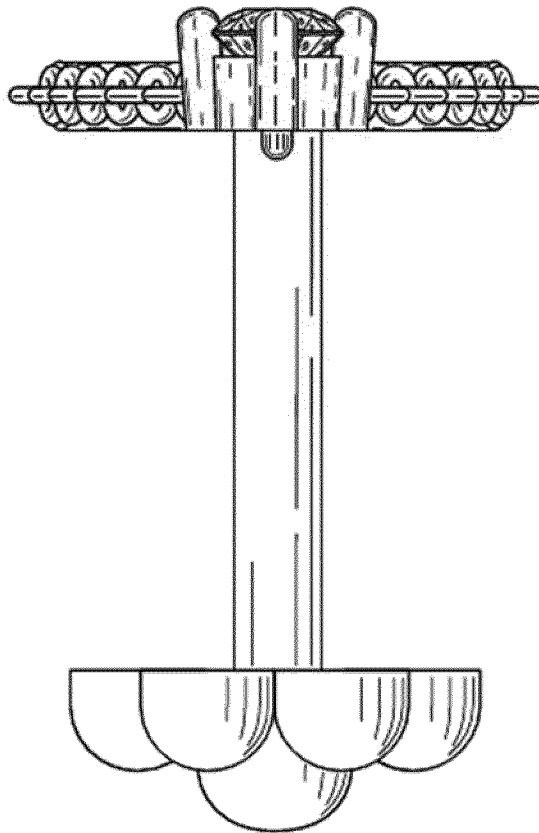
Фиг. 32



Фиг. 33



Фиг. 34



Фиг. 35

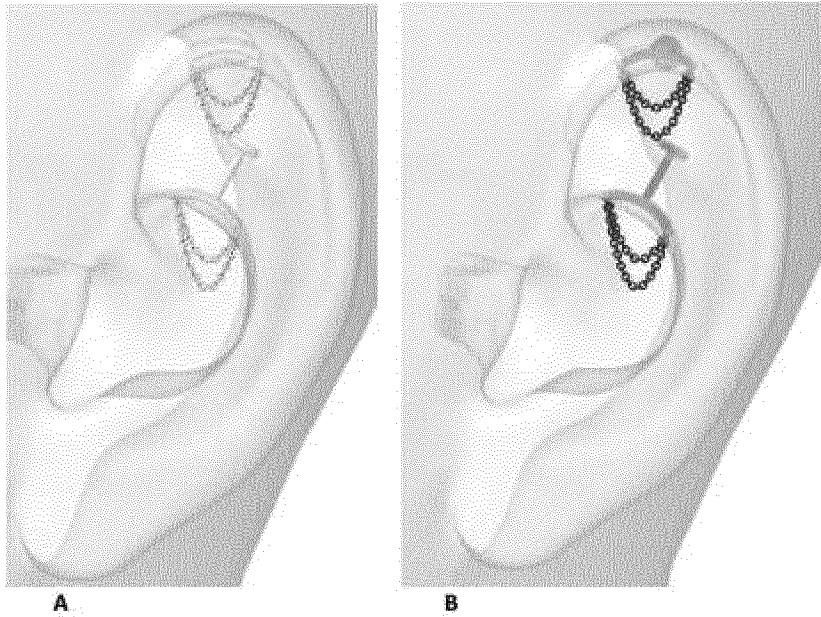


Фиг. 36



Фиг. 37

Пирсинг с эффектом драпировки может использоваться в верхней полости ушной раковины, скрытой под нижней ножкой противозавитка, или в чаше завитка. Чтобы выполнить прокол завитка, ткань верхней части завитка приподнимают и размещают под ней иглу. Этот вид пирсинга называется Tash Helix (завиток Таш). Чтобы выполнить прокол ушной раковины, ткань нижней ножки противозавитка приподнимают и размещают под ней иглу в верхней полости ушной раковины. Этот вид пирсинга называется Tash Hidden Rook (скрытая ладья Таш).



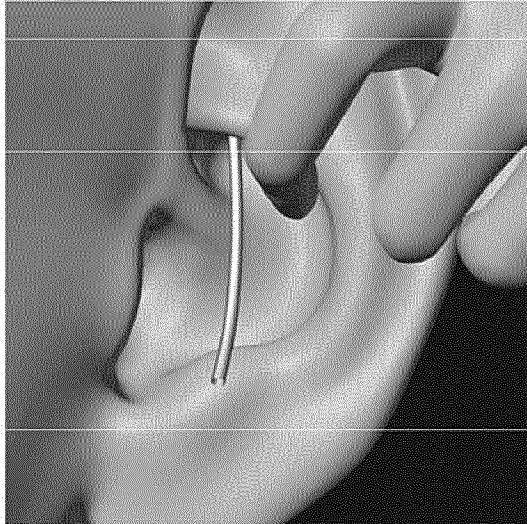
Пирсинг с эффектом драпировки

Фиг. 38

Процедура: приподнимают ткань нижней ножки и проталкивают иглу прямо вверх для обеспечения вертикального угла прокола или прямо назад для обеспечения горизонтального угла прокола.

Пример размещения иглы с вертикальным углом прокола

A - 3D модель



B - Человек в качестве модели

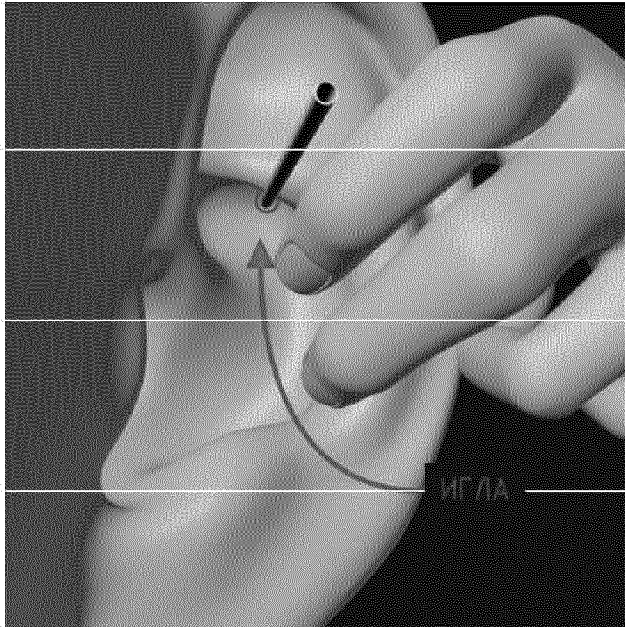


**Пирсинг ладьи с эффектом драпировки –
«пирсинг скрытой ладьи Таш»**

Фиг. 39

Размещение иглы с горизонтальным углом прокола

А - 3D модель



Н - Человек в качестве модели



Фиг. 40

Конечный результат пирсинга скрытой ладьи Таш

А - 3D модель



В - Человек в качестве модели



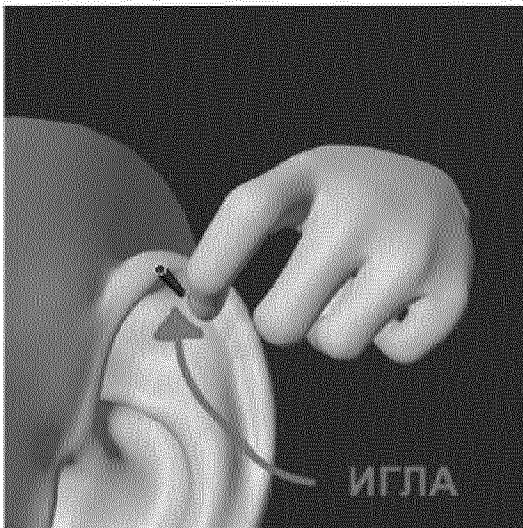
Фиг. 41

Пирсинг завитка с эффектом драпировки – «пирсинг завитка Таш»

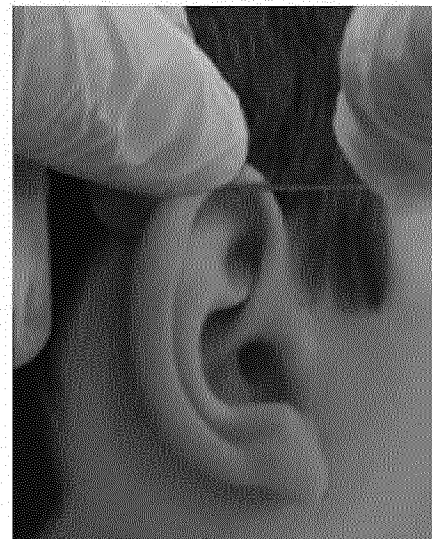
Процедура – приподнимают верхний загнутый край завитка, помещают иглу в высокую точку и проталкивают ее прямо назад для обеспечения горизонтального угла прокола или прямо вверх для обеспечения вертикального угла прокола

Размещение иглы с горизонтальным углом прокола завитка Таш

А - 3D модель



В - Человек в качестве модели



Фиг. 42

Конечный результат пирсинга завитка Таш

А - 3D модель



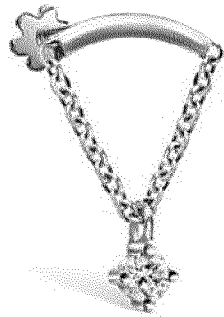
В - Человек в качестве модели



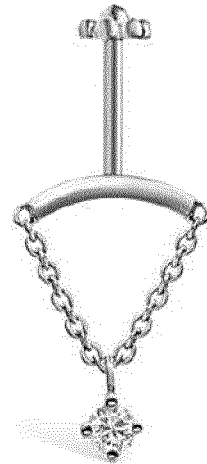
Фиг. 43

Ювелирные изделия с драпировкой

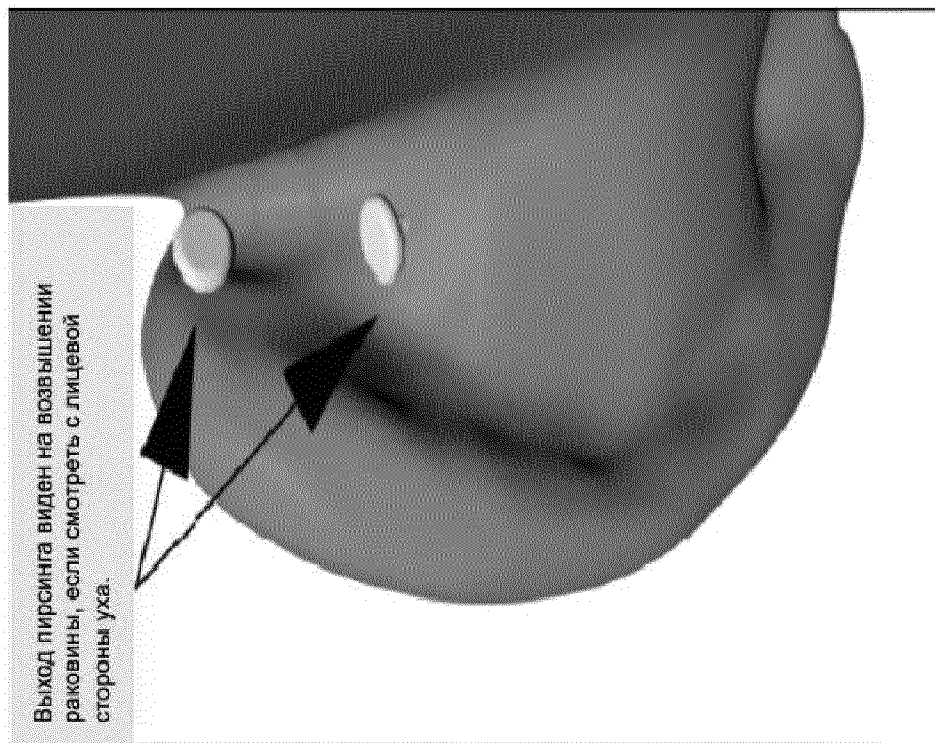
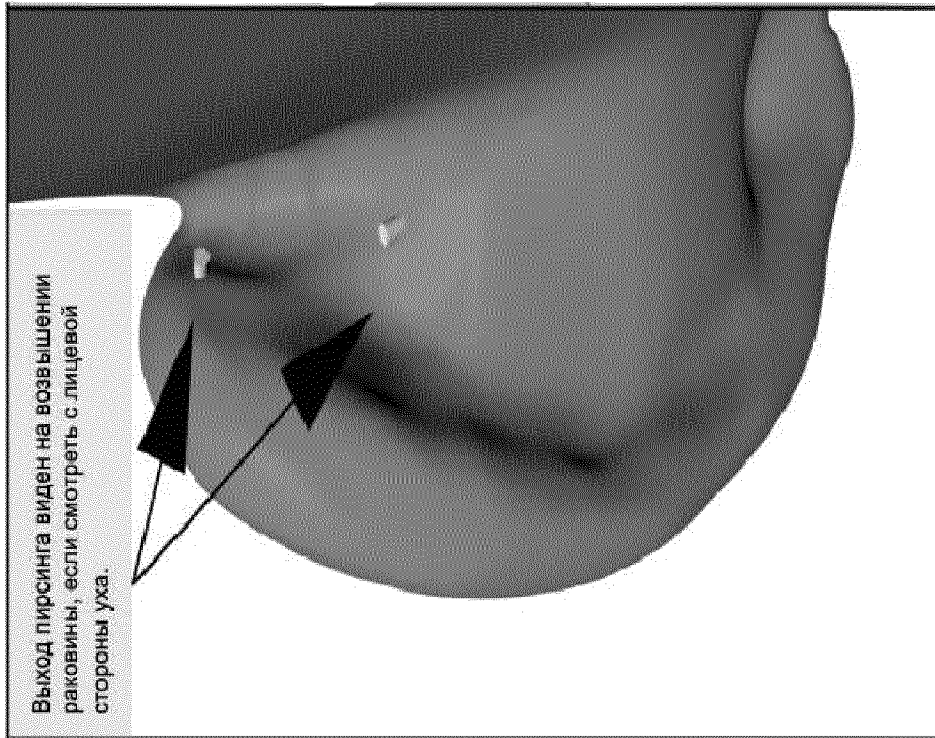
А – горизонтальный пирсинг



Б – вертикальный пирсинг



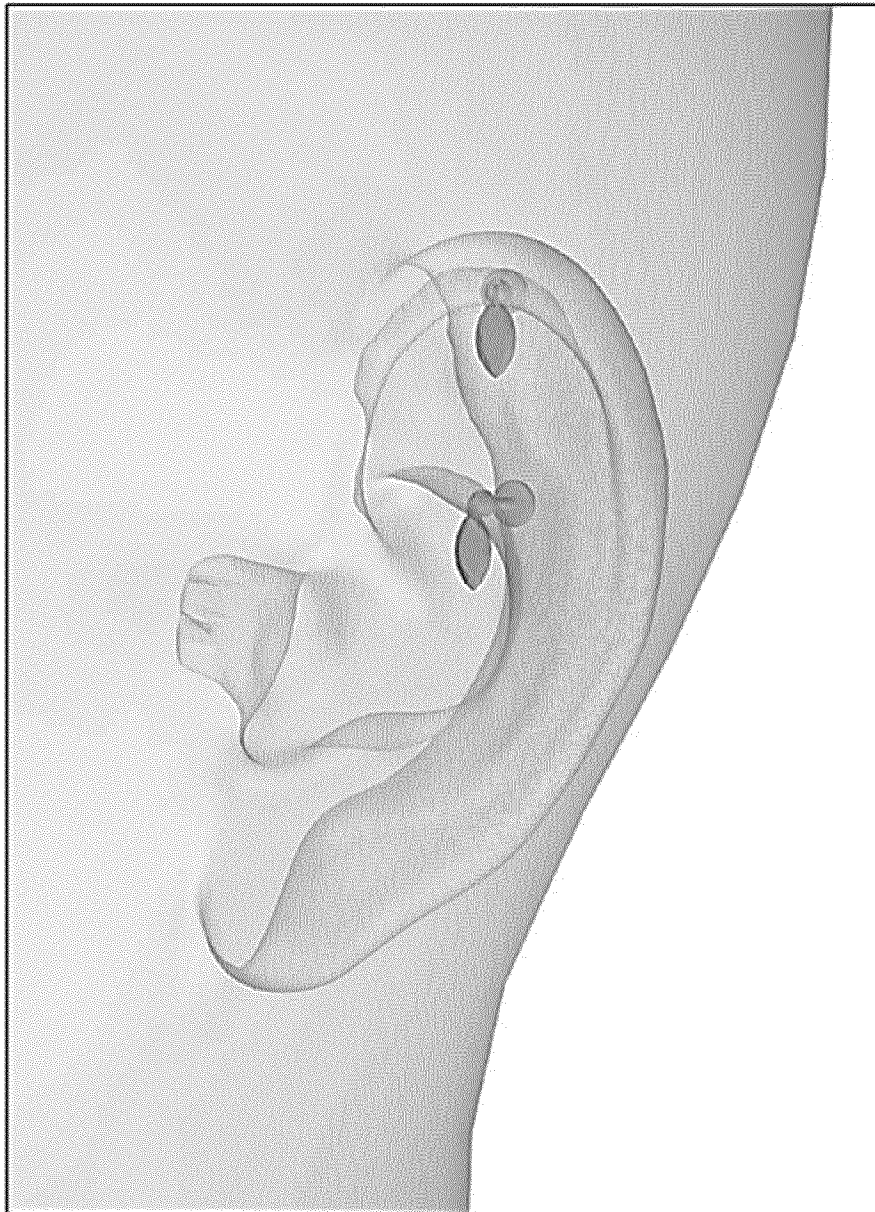
Фиг. 44



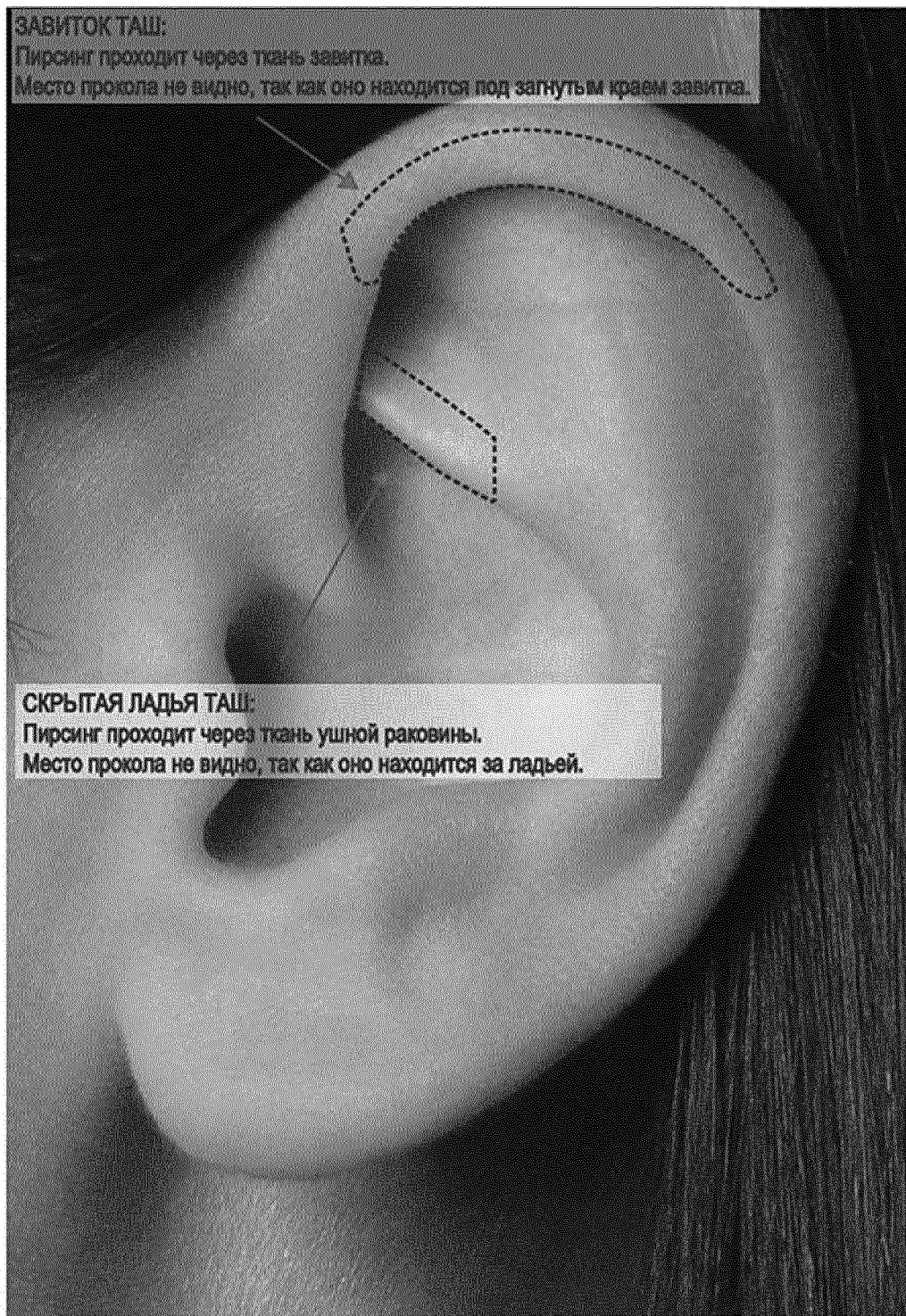
Фиг. 45



Фиг. 46



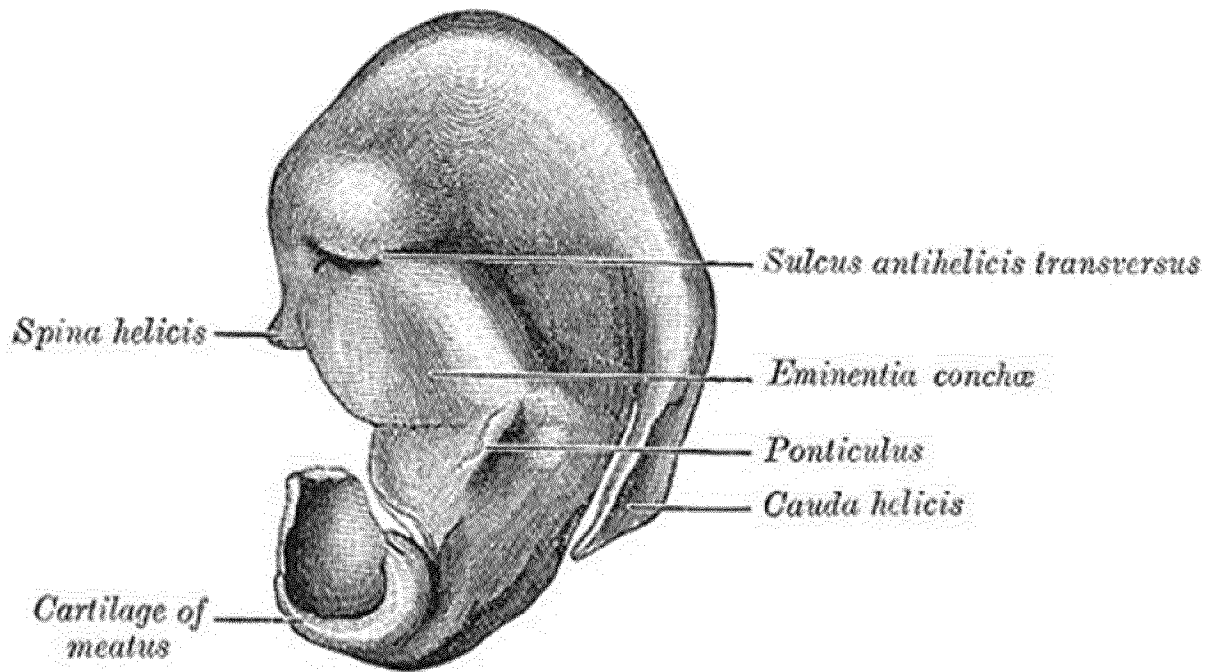
Фиг. 47



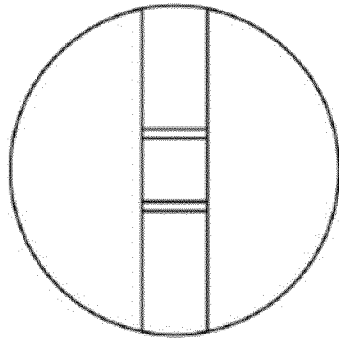
Фиг. 48



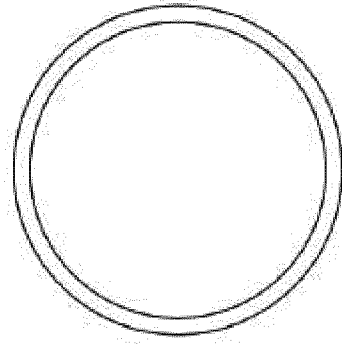
Фиг. 49



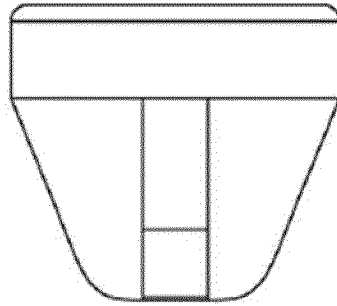
Фиг. 50



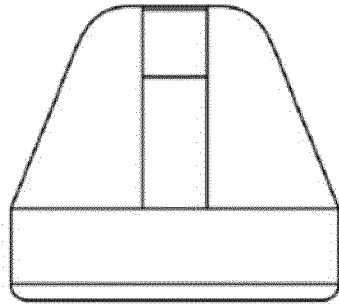
Фиг. 51



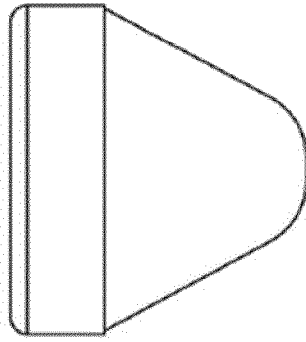
Фиг. 52



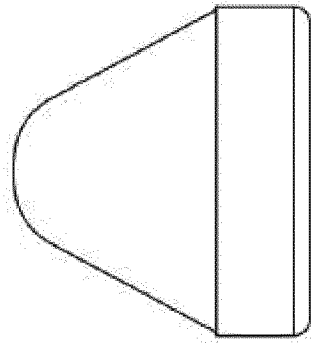
Фиг. 53



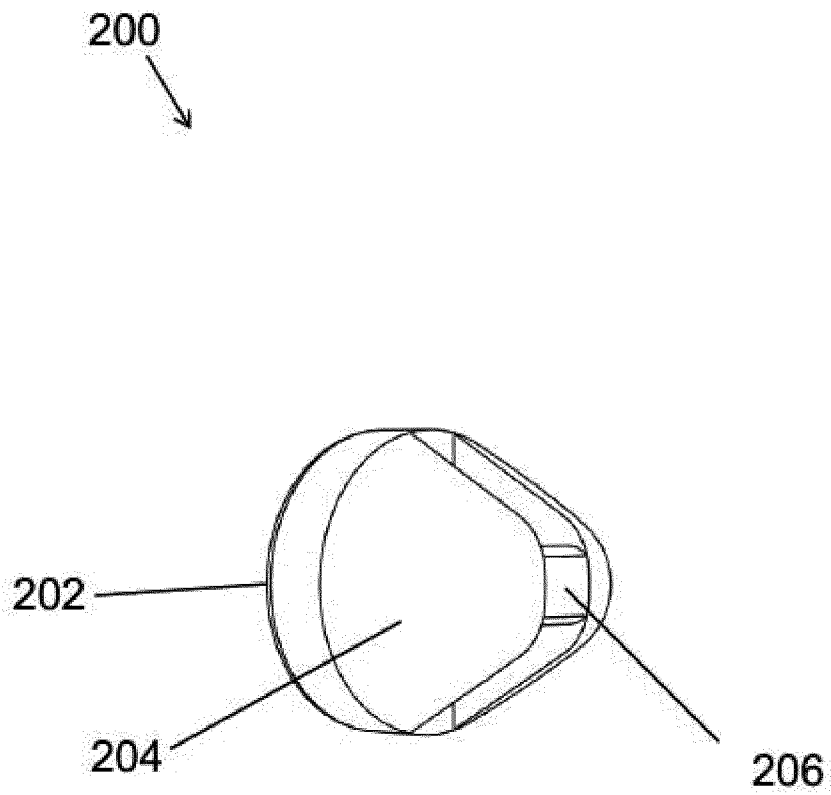
Фиг. 54



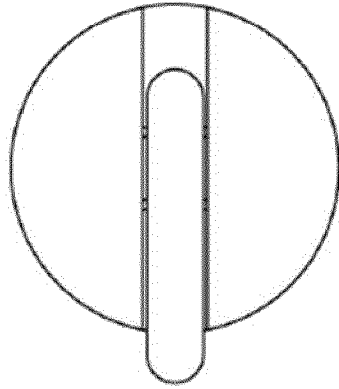
Фиг. 55



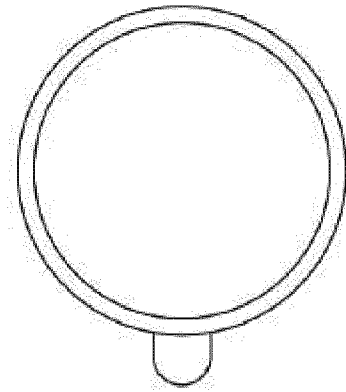
Фиг. 56



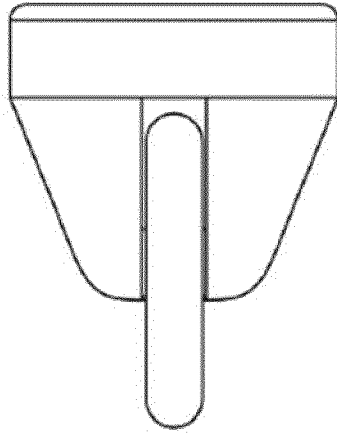
Фиг. 57



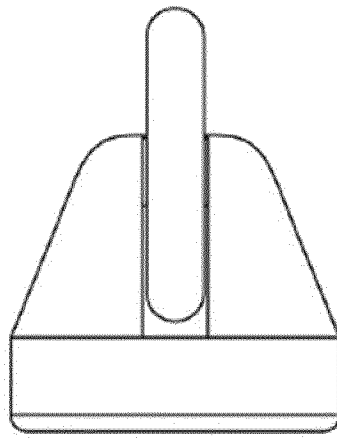
Фиг. 58



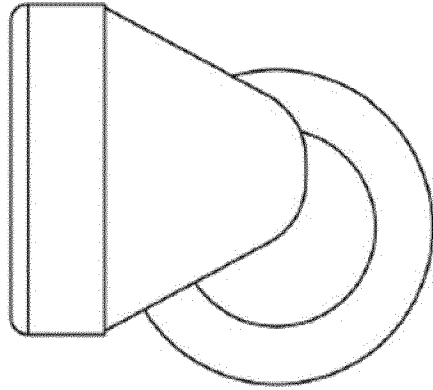
Фиг. 59



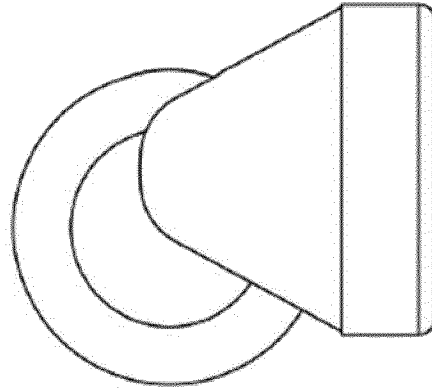
Фиг. 60



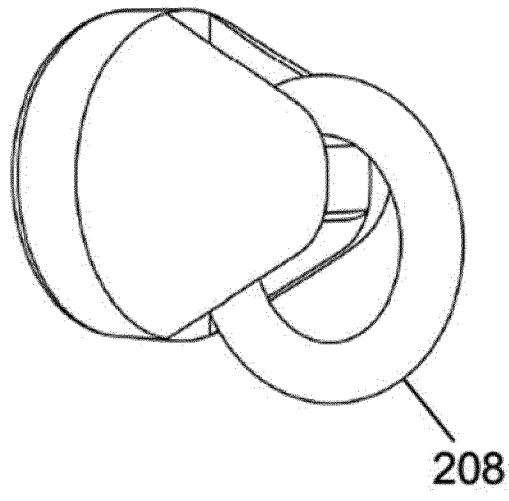
Фиг. 61



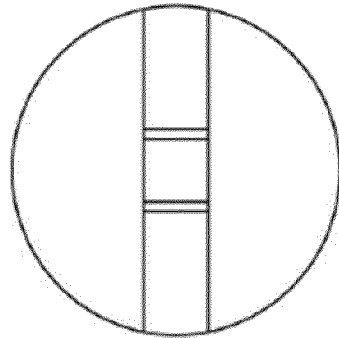
Фиг. 62



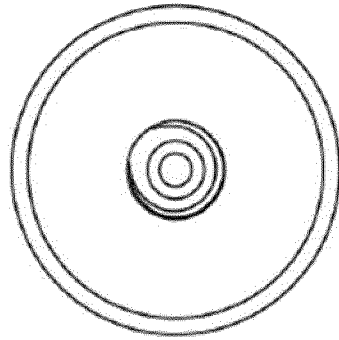
Фиг. 63



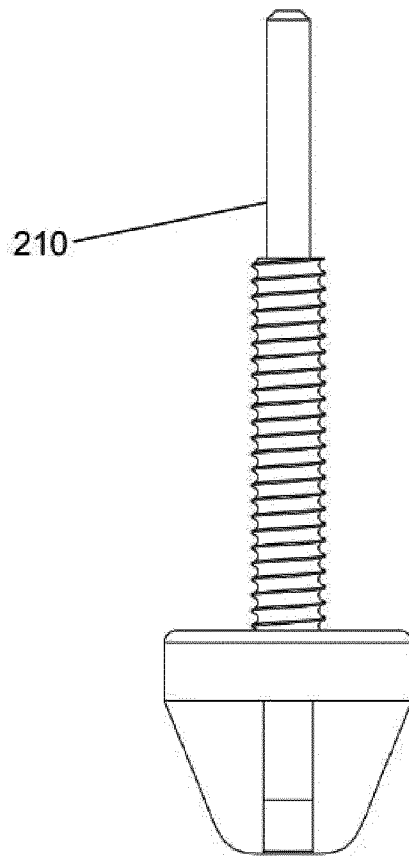
Фиг. 64



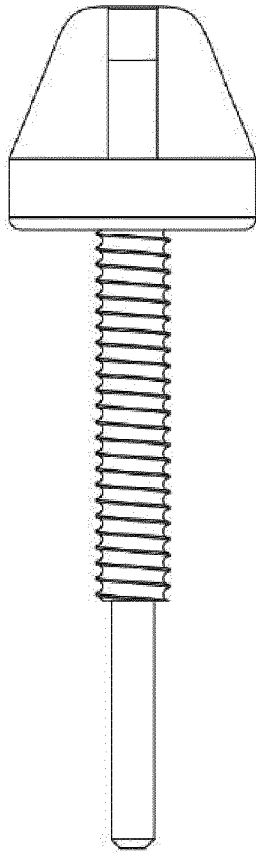
Фиг. 65



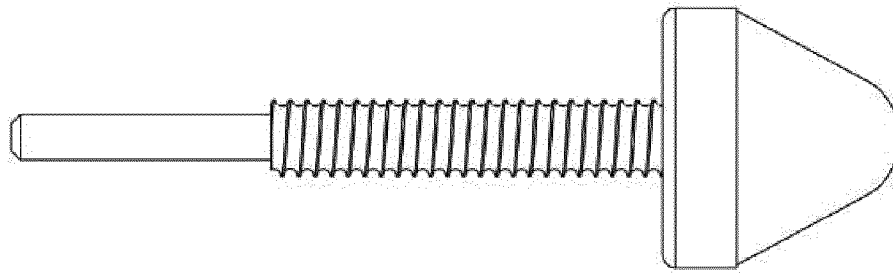
Фиг. 66



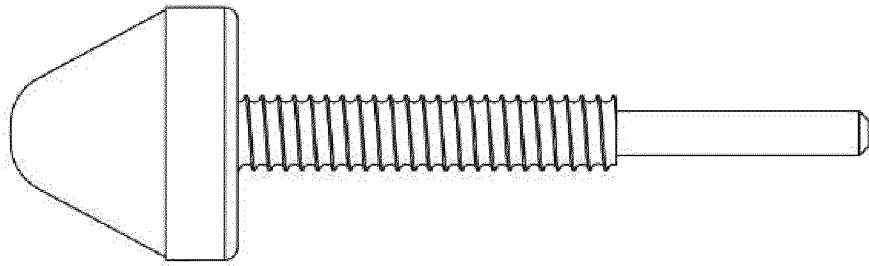
Фиг. 67



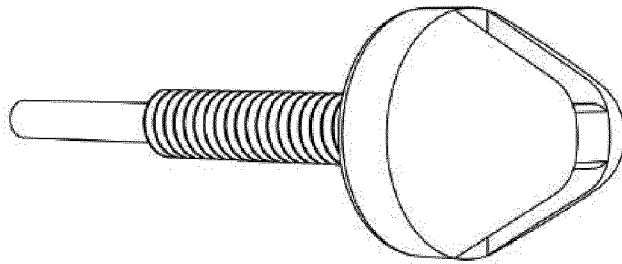
Фиг. 68



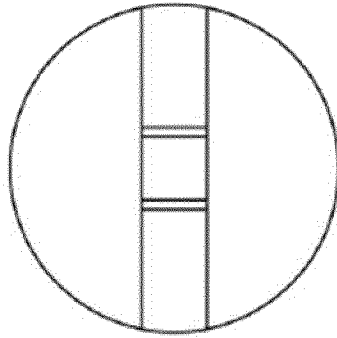
Фиг. 69



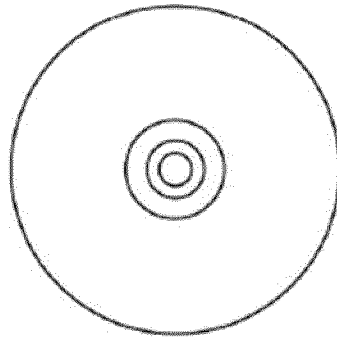
Фиг. 70



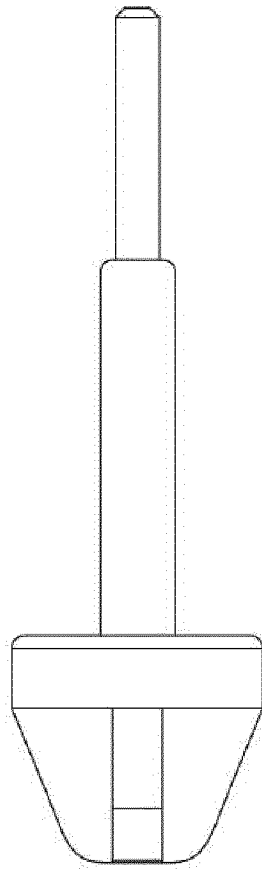
Фиг. 71



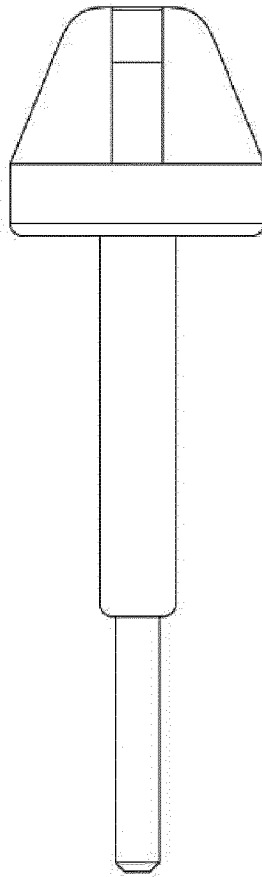
Фиг. 72



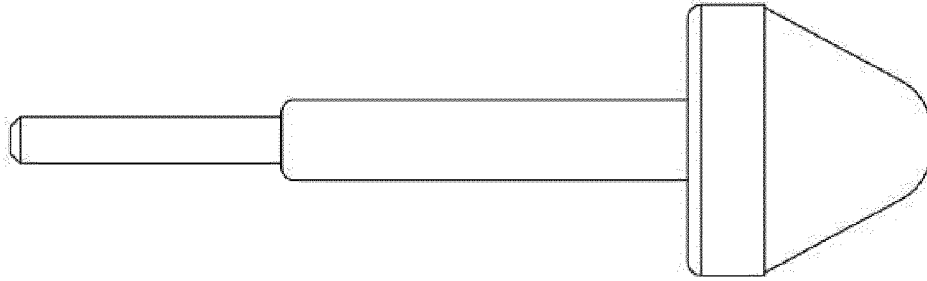
Фиг. 73



Фиг. 74



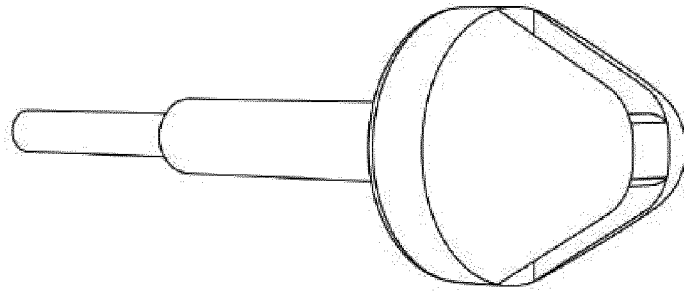
Фиг. 75



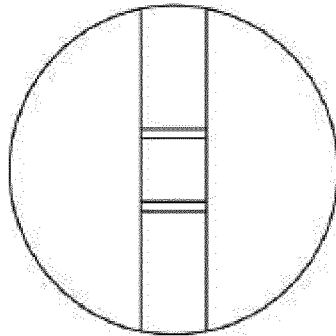
Фиг. 76



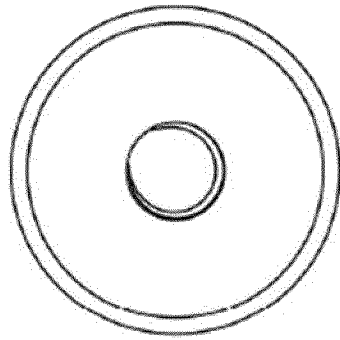
Фиг. 77



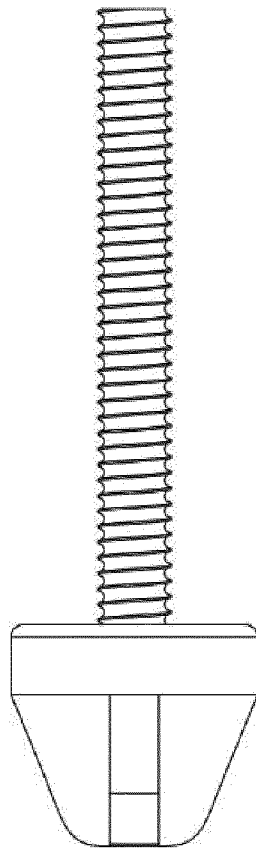
Фиг. 78



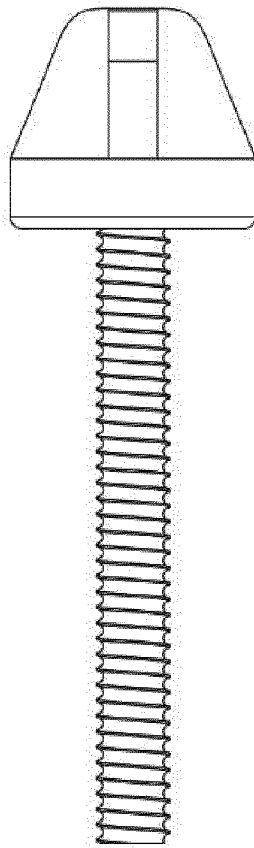
Фиг. 79



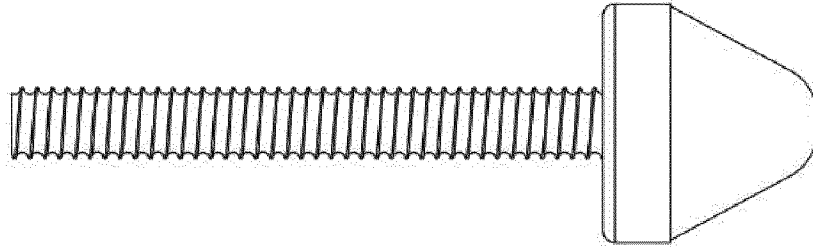
Фиг. 80



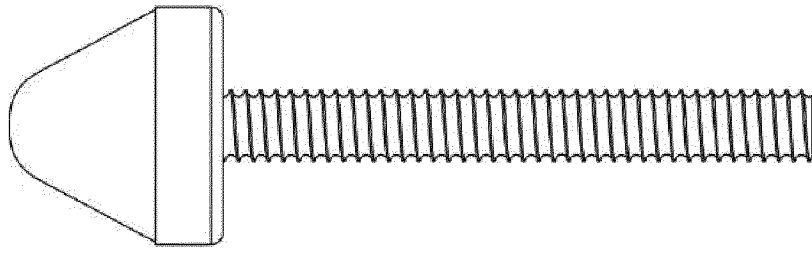
Фиг. 81



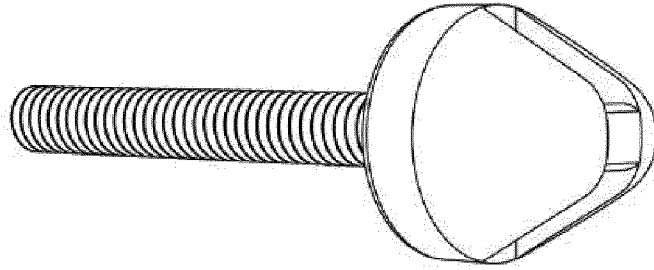
Фиг. 82



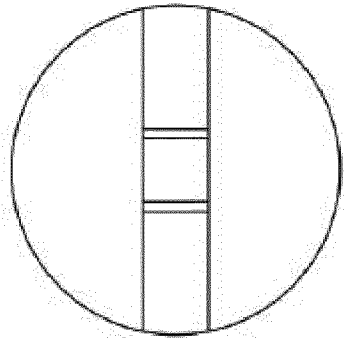
Фиг. 83



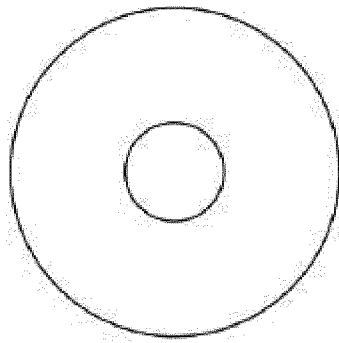
Фиг. 84



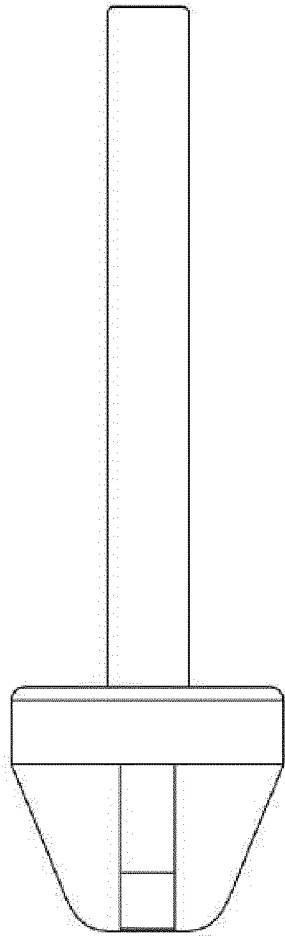
Фиг. 85



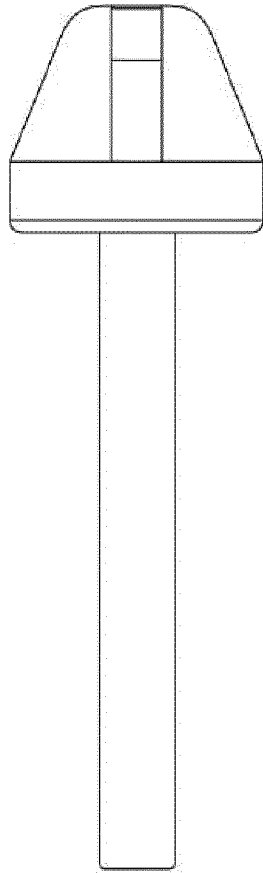
Фиг. 86



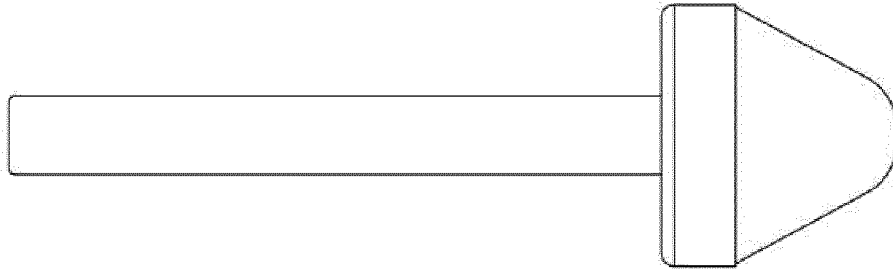
Фиг. 87



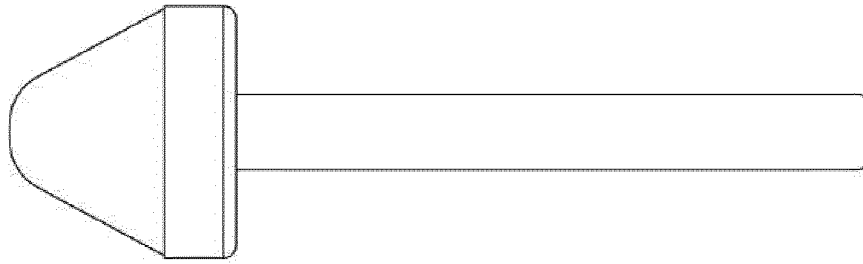
Фиг. 88



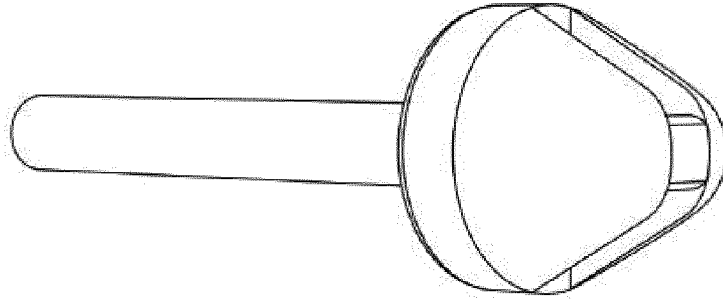
Фиг. 89



Фиг. 90



Фиг. 91



Фиг. 92

INTERNATIONAL SEARCH REPORT

International application No
PCT/US2020/064189

A. CLASSIFICATION OF SUBJECT MATTER
INV. A44C7/00
ADD.

According to International Patent Classification (IPC) or to both national classification and IPC

B. FIELDS SEARCHED
Minimum documentation searched (classification system followed by classification symbols)
A44C

Documentation searched other than minimum documentation to the extent that such documents are included in the fields searched

Electronic data base consulted during the international search (name of data base and, where practicable, search terms used)
EPO-Internal, WPI Data

C. DOCUMENTS CONSIDERED TO BE RELEVANT

Category*	Citation of document, with indication, where appropriate, of the relevant passages	Relevant to claim No.
A	US 2013/055758 A1 (CARTER CATHERINE ANN [US] ET AL) 7 March 2013 (2013-03-07) paragraph [0055] - paragraph [0056]; figure 1 -----	1
A	US 3 844 271 A (LAKE J) 29 October 1974 (1974-10-29) claims; figures -----	1
A	FR 2 886 110 A1 (DEVAUX FLORIAN [FR]) 1 December 2006 (2006-12-01) figures -----	1
A	US 2019/174884 A1 (TODOROVA NADEZHDA [US]) 13 June 2019 (2019-06-13) figures 8,14H -----	1

Further documents are listed in the continuation of Box C. See patent family annex.

* Special categories of cited documents :

"A" document defining the general state of the art which is not considered to be of particular relevance	"T" later document published after the international filing date or priority date and not in conflict with the application but cited to understand the principle or theory underlying the invention
"E" earlier application or patent but published on or after the international filing date	"X" document of particular relevance; the claimed invention cannot be considered novel or cannot be considered to involve an inventive step when the document is taken alone
"L" document which may throw doubts on priority claim(s) or which is cited to establish the publication date of another citation or other special reason (as specified)	"Y" document of particular relevance; the claimed invention cannot be considered to involve an inventive step when the document is combined with one or more other such documents, such combination being obvious to a person skilled in the art
"O" document referring to an oral disclosure, use, exhibition or other means	"&" document member of the same patent family
"P" document published prior to the international filing date but later than the priority date claimed	

Date of the actual completion of the international search 19 March 2021	Date of mailing of the international search report 31/03/2021
--	--

Name and mailing address of the ISA/ European Patent Office, P.B. 5818 Patentlaan 2 NL - 2280 HV Rijswijk Tel. (+31-70) 340-2040, Fax: (+31-70) 340-3016	Authorized officer Debard, Michel
--	--

INTERNATIONAL SEARCH REPORT

Information on patent family members

International application No

PCT/US2020/064189

Patent document cited in search report	Publication date	Patent family member(s)	Publication date
US 2013055758	A1	07-03-2013	NONE
US 3844271	A	29-10-1974	CA 1040354 A 17-10-1978
			DE 2251100 A1 02-05-1974
			FR 2204095 A1 17-05-1974
			NL 7214114 A 22-04-1974
			US 3844271 A 29-10-1974
FR 2886110	A1	01-12-2006	NONE
US 2019174884	A1	13-06-2019	NONE