

(19)



Евразийское
патентное
ведомство

(21) 202392046 (13) A1

(12) ОПИСАНИЕ ИЗОБРЕТЕНИЯ К ЕВРАЗИЙСКОЙ ЗАЯВКЕ

(43) Дата публикации заявки
2023.10.10(51) Int. Cl. A24F 15/01 (2020.01)
A24F 40/40 (2020.01)
A24F 40/46 (2020.01)(22) Дата подачи заявки
2021.02.12

(54) ТАБАЧНОЕ ИЗДЕЛИЕ С НАГРЕВОМ БЕЗ ГОРЕНИЯ И ТАБАЧНЫЙ СТИК С НАГРЕВОМ БЕЗ ГОРЕНИЯ

(86) PCT/JP2021/005151

(74) Представитель:

(87) WO 2022/172387 2022.08.18

Билык А.В., Поликарпов А.В.,

(71) Заявитель:

Соколова М.В., Путинцев А.И.,

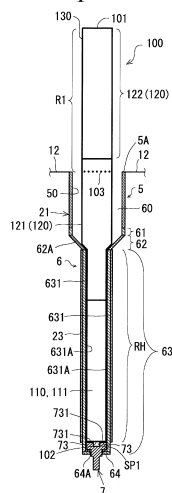
ДЖАПАН ТОБАККО ИНК. (JP)

Черкас Д.А., Игнатьев А.В., Дмитриев

(72) Изобретатель:

Ямада Манабу, Иноуэ Ясунобу, Сумии
Татеки (JP)А.В., Бучака С.М., Бельтюкова М.В.
(RU)

(57) В настоящем изобретении предложено табачное изделие с нагревом без горения, содержащее электрическое нагревательное устройство и табачный стик, при этом табачный стик имеет табачный стержень с табачным наполнителем, содержащим резаный табак, мундштук, коаксиально соединенный с табачным стержнем, и отверстие для воздуха, выполненное в мундштуке, при этом электрическое нагревательное устройство содержит полый трубчатый нагреватель, образующий внутри нагревательную камеру. Полый трубчатый нагреватель имеет сжимающийся цилиндр, используемый для сжатия табачного стержня с внешней периферийной стороны, когда табачный стик вставлен, и нагревательную стенку, которая образована по меньшей мере частью сжимающего цилиндра и используется для нагревания табачного стержня с внешней периферийной стороны. Площадь поперечного сечения табачного стержня относительно больше площади поперечного сечения внутреннего пространства сжимающего цилиндра и определяется так, что, когда дистальный конец табачного стержня вставлен в заданное место нагревательной камеры, местоположение отверстия для воздуха совпадает с местоположением отверстия для вставления, имеющегося в нагревательной камере.



A1

202392046

202392046

A1

ТАБАЧНОЕ ИЗДЕЛИЕ С НАГРЕВОМ БЕЗ ГОРЕНИЯ И ТАБАЧНЫЙ СТИК С НАГРЕВОМ БЕЗ ГОРЕНИЯ

ОБЛАСТЬ ТЕХНИКИ

[0001] Настоящее изобретение относится табачному изделию с нагревом без горения и табачному стику с нагревом без горения.

УРОВЕНЬ ТЕХНИКИ

[0002] Известно табачное изделие с нагревом без горения, содержащее электрическое нагревательное устройство и табачный стик с нагревом без горения (см., например, PTL 1). Электрическое нагревательное устройство содержит нагревательный блок, аккумуляторный блок, служащий источником электропитания нагревательного блока, блок управления, который управляет нагревательным элементом нагревательного блока, и т.п. Табачный стик с нагревом без горения используется совместно с электронагревателем. Например, табачный стик с нагревом без горения содержит табачный стержень и мундштук. Табачный стержень содержит табачный наполнитель и оберточную бумагу. Табачный наполнитель содержит табачное сырье (например, измельченный табак, гранулы табака, формованное тело табачного листа и т.п.) и источник образования аэрозоля (глицерин, пропиленгликоль и т.п.). Оберточная бумага обертывает табачный наполнитель. Мундштук коаксиально соединен с табачным стержнем, когда он обернут ободковой бумагой вместе с табачным стержнем.

[0003] Когда используется электрически нагреваемое табачное изделие, табачный стик с нагревом без горения вставляется через отверстие для вставления в камеру нагревательного блока в электрическом нагревательном устройстве, и нагревательный элемент нагревательного блока приводится в действие для выработки тепла с использованием электроэнергии, поступающей от аккумуляторной батареи. В результате табачный наполнитель табачного стержня нагревается, из аэрозолеобразующего источника, включенного в табачный наполнитель, образуется аэрозоль, и ароматизирующий компонент доставляется внутрь рта.

СПИСОК ЦИТИРОВАНИЯ

ПАТЕНТНАЯ ЛИТЕРАТУРА

[0004] PTL 1: Международная публикация № 2017/198838.

СУЩНОСТЬ ИЗОБРЕТЕНИЯ

Техническая проблема

[0005] В качестве нагревательной системы для табачного стика с нагревом без горения с использованием электрического нагревательного устройства известна система наружного нагрева, в которой табачный стержень нагревается с внешней периферийной стороны нагревателем, причем нагревательный элемент расположен на внутренней поверхности стенки полой трубы, ограничивающей камеру нагревательного блока. В электрическом нагревательном устройстве такой системы наружного нагрева важно повысить эффективность нагрева путем обеспечения состояния контакта между нагревателем и табачным стержнем, вставленным в камеру, с точки зрения увеличения количества доставки ароматизирующего компонента.

[0006] Однако когда, например, с точки зрения увеличения количества доставки ароматизирующего компонента в табачном стике с нагревом без горения, принимаются требования по сжатию табачного стержня, вставленного в камеру на стороне устройства с внешней периферийной стороны с внутренней поверхностью стенки камеры, из-за контакта с поверхностью внутренней стенки камеры еще до того, как табачный стик вставлен в заданное место камеры, возникает сопротивление вставлению табачного стика и, следовательно, пользователю может быть трудно обнаружить, что дистальный конец табачного стика достиг заданного места камеры. Соответственно, когда табачный стик с силой вталкивают внутрь, хотя табачный стик и достигает заданного места камеры, в результате этого действия табачный стик может прогнуться или сплющиться в осевом направлении. С другой стороны, пользователь может ошибочно предположить, что табачный стик достиг заданного места камеры, хотя табачный стик еще не достиг заданного места, и, следовательно, прекратить операцию вставления табачного стика раньше, чем он достиг заданного места камеры.

[0007] Настоящее изобретение рассматривается с учетом вышеописанной ситуации, и его целью является создание технического решения для обеспечения доставки количества ароматического компонента в табачном стике с нагревом без горения во время выполнения вдоха и обеспечение возможности пользователю легко обнаружить, что табачный стик вставлен в заданное место камеры.

РЕШЕНИЕ ПРОБЛЕМЫ

[0008] Техническое решение, в соответствии с настоящим изобретением, обеспечивает табачное изделие с нагревом без горения. Табачное изделие с нагревом без горения содержит электрическое нагревательное устройство и табачный стик с нагревом без горения, используемый вместе с электрическим нагревательным устройством. Табачный стик с нагревом без горения содержит табачный стержень, который содержит табачный наполнитель, включающий измельченный табак, и оберточную бумагу, обертывающую табачный наполнитель, и мундштук, коаксиально соединенный с табачным стержнем при обертывании ободковой бумагой вместе с табачным стержнем, и отверстие для воздуха, выполненное в мундштуке. Электрическое нагревательное устройство содержит полый трубчатый нагреватель, образующий внутри нагревательную камеру, которая обеспечивает возможность вставлять табачный стик с нагревом без горения. Полый трубчатый нагреватель содержит сжимающий цилиндр, используемый для сжатия табачного стержня с внешней периферийной стороны, когда табачный стик с нагревом без горения вставлен, и нагревательную стенку, образованную из по меньшей мере части сжимающего цилиндра и используемую для нагревания табачного стержня с внешней периферийной стороны. Площадь поперечного сечения табачного стержня относительно больше площади внутреннего поперечного сечения сжимающего цилиндра и определяется таким образом, что табачный стержень, вставленный в сжимающий цилиндр, сжимается внутренней поверхностью стенки сжимающего цилиндра. Местоположение отверстия для воздуха, выполненного в мундштуке, определяется таким образом, что, когда дистальный конец части табачного стержня вставлен в заданное место нагревательной камеры, оно совпадает с местоположением отверстия для вставления нагревательной камеры.

[0009] В этом случае заданное место может представлять собой самое глубокое место нагревательной камеры.

[0010] В табачном стике с нагревом без горения часть внешней поверхности ободковой бумаги может быть покрыта материалом, не допускающим прилипания к губам, а, когда дистальный конец табачного стержня вставлен в заданное место нагревательной камеры, на внешней поверхности ободковой бумаги область материала, не допускающего прилипания к губам, покрытая этим материалом, может быть определена как область, расположенная рядом с отверстием для вставления, относительно по меньшей мере нагревательной стенки. В этом случае область материала, не допускающего прилипания к губам, может представлять собой область, расположенную между отверстием для воздуха и мундштучным концом мундштука.

[0011] Площадь поперечного сечения табачного стержня может быть определена

таким образом, что площадь поперечного сечения после вставления в сжимающий цилиндр больше или равна 60% и меньше или равна 99% площади поперечного сечения перед вставлением в сжимающий цилиндр.

[0012] Сжимающий цилиндр может содержать пару противоположных зажимающих стенок, проходящих вдоль осевого направления сжимающего цилиндра, причем табачный стержень, вставленный в сжимающий цилиндр, может быть выполнен с возможностью сжатия поверхностями внутренних стенок зажимающих стенок.

[0013] Внутренние поверхности указанной пары зажимающих стенок могут быть расположены параллельно напротив друг друга.

[0014] Диаметр табачного стержня может быть определен как размер, превышающий или равный 105% и меньший или равный 200% пространства между поверхностями внутренних стенок указанной пары зажимающих стенок.

[0015] В табачном изделии с нагревом без горения, в состоянии, когда табачный стик с нагревом без горения вставлен в заданное место нагревательной камеры, весь табачный стержень и мундштук могут быть выполнены с возможностью сжатия внутренней поверхностью стенки сжимающего цилиндра.

[0016] Площадь поперечного сечения мундштука может быть определена таким образом, что площадь поперечного сечения после вставления в сжимающий цилиндр больше или равна 60% и меньше или равна 99% площади поперечного сечения перед установкой в сжимающий цилиндр.

[0017] Настоящее изобретение может быть определено как табачный стик с нагревом без горения, используемый вместе с электрическим нагревательным устройством. Другими словами, в настоящем изобретении предложен табачный стик с нагревом без горения, используемый вместе с электрическим нагревательным устройством и нагреваемый с внешней периферийной стороны в состоянии, когда он вставлен в полый трубчатый нагреватель, выполненный таким образом, что внутри образована нагревательная камера электрического нагревательного устройства. Табачный стик с нагревом без горения содержит табачный стержень, который содержит табачный наполнитель, включающий измельченный табак, и оберточную бумагу, которой обернут табачный наполнитель, и мундштук, коаксиально соединенный с табачным стержнем при обертывании ободковой бумагой вместе с табачным стержнем, и отверстие для воздуха, выполненное в мундштуке. Площадь поперечного сечения табачного стержня относительно больше площади внутреннего поперечного сечения сжимающего цилиндра полого трубчатого нагревателя, при этом сжимающий цилиндр имеет нагревательную

стенку, используемую для нагрева табачного стержня с внешней периферийной стороны, причем табачный стержень, вставленный в сжимающий цилиндр, выполнен с возможностью сжатия внутренней поверхностью стенки сжимающего цилиндра. Местоположение отверстия для воздуха, выполненного в мундштуке, определяется таким образом, что, когда дистальный конец табачного стержня вставлен в заданное место нагревательной камеры, оно совпадает с местоположением отверстия для вставления нагревательной камеры.

[0018] Средства для решения проблемы в соответствии с настоящим изобретением могут принимать комбинации в максимально возможной степени.

ПОЛЕЗНЫЕ ЭФФЕКТЫ ИЗОБРЕТЕНИЯ

[0019] В соответствии с настоящим изобретением, можно предложить техническое решение, обеспечивающее доставку количества ароматизирующего компонента в табачном стике с нагревом без горения во время вдыхания, и обеспечить возможность пользователю легко обнаружить, что табачный стик вставлен в заданное место камеры.

КРАТКОЕ ОПИСАНИЕ ЧЕРТЕЖЕЙ

[0020] [Фиг.1] Фиг.1 изображает вид в аксонометрии табачного стика, выполненного в соответствии с одним вариантом выполнения.

[Фиг.2] Фиг.2 изображает вид, который иллюстрирует внутреннюю структуру табачного стика, выполненного в соответствии с одним вариантом выполнения.

[Фиг.3] Фиг.3 изображает вид в аксонометрии внешнего вида электрического нагревательного устройства, выполненного в соответствии с одним вариантом выполнения.

[Фиг.4] Фиг.4 изображает вид, который иллюстрирует внутреннюю конструкцию электрического нагревательного устройства, выполненного в соответствии с одним вариантом выполнения.

[Фиг.5] Фиг.5 изображает вид в аксонометрии полого трубчатого нагревателя, выполненного в соответствии с одним вариантом выполнения.

[Фиг.6] Фиг.6 изображает схематический вид в продольном разрезе полого трубчатого нагревателя, выполненного в соответствии с одним вариантом выполнения.

[Фиг.7] Фиг.7 изображает покомпонентный вид полого трубчатого нагревателя, выполненного в соответствии с одним вариантом выполнения.

[Фиг.8] Фиг.8 изображает вид в аксонометрии трубчатой камеры, выполненной в соответствии с одним вариантом выполнения.

[Фиг.9] Фиг.9 изображает вид нагревательной камеры в полой трубчатой нагревателе, выполненной в соответствии с одним вариантом выполнения, если смотреть со стороны отверстия для вставления.

[Фиг.10] Фиг.10 изображает вид в аксонометрии заглушки, выполненной в соответствии с одним вариантом выполнения.

[Фиг.11] Фиг.11 изображает вид в поперечном разрезе полого трубчатого нагревателя по линии А-А, показанной на Фиг.6.

[Фиг.12] Фиг.12 изображает вид в поперечном разрезе полого трубчатого нагревателя по линии В-В, показанной на Фиг.6.

[Фиг.13] Фиг.13 изображает вид, который иллюстрирует состояние, когда табачный стик вставлен в заданное место в нагревательной камере электрического нагревательного устройства, выполненного в соответствии с одним вариантом выполнения.

ОПИСАНИЕ ВАРИАНТОВ ВЫПОЛНЕНИЯ

[0021] Далее со ссылкой на чертежи описан вариант выполнения табачного изделия с нагревом без горения и табачного стика с нагревом без горения, выполненных в соответствии с настоящим изобретением. Размеры, материалы, формы, относительное расположение и т.п. составных элементов, описанных в настоящем варианте выполнения, являются одним из примеров.

[0022] <Вариант выполнения>

Фиг.1 изображает вид в аксонометрии табачного стика 100 с нагревом без горения, (далее именуемого просто «табачный стик»), выполненного в соответствии с вариантом выполнения. Фиг.2 изображает вид, который иллюстрирует внутреннюю структуру табачного стика 100, выполненного в соответствии с вариантом выполнения. Табачный стик 100 имеет конструкцию, пригодную для использования вместе с электрическим нагревательным устройством 1 (описанным ниже). Табачное изделие с нагревом без горения состоит из электрического нагревательного устройства 1 и табачного стика 100. При использовании табачного изделия с нагревом без горения табачный стик 100 может быть вставлен в нагревательную камеру 60 или удален из нагревательной камеры 60 через отверстие для вставления (обозначено на Фиг.4, 6 и т.п. номером 5А позиции) электрического нагревательного устройства 1.

[0023] Табачный стик 100, выполненный в соответствии с вариантом выполнения, имеет по существу форму цилиндрического стержня. В примере, показанном на Фиг.1 и 2, табачный стик 100 содержит табачный стержень 110, мундштук 120 и ободковую бумагу

130, объединяющую их в одно целое. Когда мундштук 120 вместе с табачным стержнем 110 обернут ободковой бумагой 130, он коаксиально соединен с табачным стержнем 110.

[0024] Номер 101 позиции указывает на мундштучный конец табачного стика 100 (мундштук 120). Номер 102 позиции указывает на дистальный конец табачного стика 100 на стороне, противоположной мундштучному концу 101. Табачный стержень 110 расположен рядом со стороной дистального конца 102 табачного стика 100. В примере, показанном на Фиг.1 и 2, табачный стик 100 имеет по существу постоянный диаметр по всей длине в продольном направлении от мундштучного конца 101 до дистального конца 102.

[0025] [Ободковая Бумага]

Материал ободковой бумаги 130 не имеет ограничений. Этот материал может представлять собой бумагу, изготовленную из обычных растительных волокон (целлюлозы), лист, в котором используются химические волокна полимеров (полипропилена, полиэтилена, нейлона и т.п.), металлическую фольгу, такую как алюминиевая фольга, или т.п., или композитный материал, совмещающий некоторое из вышеуказанного. Например, ободковая бумага 130 может быть изготовлена из композитного материала, полученного ламинированием металлической фольги на бумажной основе. В настоящем документе ободковая бумага 130 означает листовой материал, соединяющий множество сегментов табачного стержня 100, например, соединяющий табачный стержень 110 с мундштуком 120.

[0026] Плотность ободковой бумаги 130 не имеет ограничений. Плотность обычно больше или равна 32 г/м^2 и меньше или равна 40 г/м^2 , предпочтительно больше или равна 33 г/м^2 и меньше или равна 39 г/м^2 , и более предпочтительно больше или равна 34 г/м^2 и меньше не менее 38 г/м^2 . Воздухопроницаемость ободковой бумаги 130 не имеет ограничений. Воздухопроницаемость обычно выше или равна 0 единиц КОРЕСТА и ниже или равна 30000 единиц КОРЕСТА, предпочтительно выше 0 единиц КОРЕСТА и ниже или равна 10000 единиц КОРЕСТА. Воздухопроницаемость — это значение, измеренное в соответствии со стандартом ISO2965:2009, и указывает на объем (см^3) газа, который проходит через площадь 1 см^2 в минуту, когда разница давлений между обеими сторонами составляет 1 кПа. Одна единица CORESTA (1 C.U.) равна $\text{см}^3/(\text{мин} \cdot \text{см}^2)$ при 1 кПа.

[0027] Ободковая бумага 130, в дополнение к описанной выше целлюлозе, может содержать наполнитель. Примеры наполнителя включают карбонат металла, такой как карбонат кальция и карбонат магния, оксид металла, такой как оксид титана, диоксид титана и оксид алюминия, сульфат металла, такой как сульфат бария и сульфат кальция,

сульфат металла, такой как сульфид цинка, кварц, каолин, тальк, диатомовую землю и гипс. В частности, с точки зрения улучшения белизны и непрозрачности, а также увеличения скорости нагревания, ободковая бумага 130 предпочтительно содержит карбонат кальция. Эти наполнители могут быть одного типа, используемого отдельно, или могут быть двух или более типов, используемых в комбинации.

[0028] Ободковая бумага 130 может, в дополнение к вышеописанной целлюлозе и/или наполнителям, быть дополнена различными добавками и может, например, для улучшения содержать агент, улучшающий водостойкость. Агент, улучшающий водостойкость, включает агент, повышающий прочность во влажном состоянии (агент WS) и проклеивающий агент. Примеры агента, повышающего прочность во влажном состоянии, включают мочевиноформальдегидную смолу, меламиноформальдегидную смолу и полиамид-эпихлоргидрин (ПАЭ). Примеры проклеивающего агента включают канифольное мыло, алкилкетеновый димер (AKD), алкенилянтарный ангидрид (ASA) и поливиниловый спирт с высокой степенью омыления, со степенью омыления выше или равной 90%.

[0029] По меньшей мере на одну сторону из двух сторон ободковой бумаги 15, передней и задней, может быть добавлен покрывающий агент. Покрывающий агент не ограничивается и предпочтительно представляет собой покрывающий агент, способный образовывать пленку на поверхности бумаги и понижающий проницаемость жидкости.

[0030] Способ изготовления ободковой бумаги 130 не имеет ограничений. Может быть применен общий способ. Способ изготовления может, например, в случае варианта, содержащего целлюлозу в качестве основного компонента, представлять собой способ однородного формования в процессе производства бумаги с помощью бумагоделательной машины Фурдринье, цилиндрической бумагоделательной машиной, комплексной бумагоделательной машиной цилиндр-танмо и т.п. с использованием целлюлозы. При необходимости может быть добавлен агент, повышающий прочность во влажном состоянии, для придания оберточной бумаге водостойкости, или может быть добавлен проклеивающий агент, чтобы регулировать условия печати на оберточной бумаге.

[0031] <Табачный стержень>

Конфигурация табачного стержня 110 не имеет ограничений и может представлять собой обычный вариант. Например, можно использовать тот, в котором табачный наполнитель 111 обернут оберточной бумагой 112.

[0032] [Табачный наполнитель]

В настоящем варианте выполнения табачный наполнитель 111 содержит

измельченный табак. Материал измельченного табака, содержащийся в табачном наполнителе 111, не имеет ограничений, при этом может быть использован известный материал, такой как листовая пластинка и средняя жилка. В качестве альтернативы, измельченный табак может быть получен путем измельчения высушенных табачных листьев в молотый табак со средним диаметром частиц больше или равным 20 мкм и меньше или равным 200 мкм, с образованием листа из однородного молотого табака (далее также именуемого просто однородным листом), а затем измельчения однородного листа. В качестве альтернативы, материал измельченного табака может иметь так называемый тип прядей, в котором материал, полученный путем измельчения однородного листа, имеющего длину, эквивалентную длине табачного стержня в продольном направлении, по существу горизонтально продольному направлению табачного стержня, заправляется в табачный стержень. Ширина измельченного табака для заполнения табачного стержня 110 предпочтительно больше или равна 0,5 мм и меньше или равна 2,0 мм. Содержание сухих табачных листьев, содержащихся в табачном стержне 110, не имеет ограничений. Содержание высушенных табачных листьев может быть больше или равно 200 мг/стержень и меньше или равно 800 мг/порция палочки, предпочтительно больше или равно 250 мг/стержень и меньше или равно 600 мг/стержень. Этот диапазон особенно подходит для табачного стержня 110 с окружностью 22 мм и длиной 20 мм.

[0033] Что касается табачных листьев, используемых для производства измельченного табака или однородного листа, могут быть использованы различные типы табака. Примеры типов табака включают табак дымовой сушки, сорт Берлей, ориентальный сорт, местный сорт, другие представители вида Табак Обыкновенный, представители вида Махорка и их смеси. Смеси можно использовать путем соответствующего смешивания вышеописанных видов для достижения требуемого аромата. Подробная информация о видах табака раскрыта в «Словаре табака, Центр исследования табака, 2009.3.31». Имеется много существующих способов производства однородного листа, то есть способа измельчения листьев табака и переработки измельченных табачных листьев в однородный лист. Первый представляет собой способ изготовления бумажного листа с использованием процесса изготовления бумаги. Второй способ представляет собой способ отливки однородного изделия на металлическую пластину или ленту из металлических пластин тонкой толщины после смешивания соответствующего растворителя, такого как вода, с измельченными табачными листьями, подлежащими однородному формованию, и сушки однородного изделия с получением формы отлитого листа. Третий способ представляет собой способ изготовления каландрированного листа путем экструзии изделия,

полученного путем смешивания соответствующего растворителя, такого как вода, с молотыми и однородными табачными листьями, в лист. Тип однородного листа подробно раскрыт в «Словаре табака, Центр исследования табака, 2009.3.31».

[0034] Содержание влаги в табачном наполнителе 111 может быть выше или равно 10 мас.% и ниже или равно 15 мас.% по отношению к общему количеству табачного наполнителя 111 и предпочтительно выше или равно 11 мас.% и меньше или равно 13 мас.%. При таком содержании влаги уменьшается появление пятен от обертывания и улучшается обрабатываемость при изготовлении табачного стержня 110. Размер измельченного табака, содержащегося в табачном наполнителе 111, и способ его приготовления не имеет ограничений. Например, высушенные табачные листья могут быть измельчены до ширины более или равной 0,5 мм и менее или равной 2,0 мм. Когда используется измельченный продукт в виде однородного листа, высушенные листья табака измельчают до получения частиц со средним диаметром от приблизительно 20 мкм до приблизительно 200 мкм, лист формируется из однородного измельченного изделия, а лист, полученный измельчением листа, до ширины могут быть использованы более или равные 0,5 мм и менее или равные 2,0 мм.

[0035] Табачный наполнитель 111 может содержать материал-источник аэрозолей, который образует аэрозольный дым. Тип материала источника аэрозоля не имеет ограничений. Экстрагированные вещества из различных натуральных продуктов и/или их компоненты могут быть выбраны в соответствии с заявкой. Примеры материала-источника аэрозоля включают глицерин, пропиленгликоль, триацетин, 1,3-бутандиол и их смеси. Содержание материала источника аэрозоля в табачном наполнителе 111 не имеет ограничений. С точки зрения достаточного образования аэрозоля и придания хорошего вкуса, содержание материала источника аэрозоля обычно выше или равно 5 мас.% и предпочтительно выше или равно 10 мас.% по отношению к общему количеству вещества табачного наполнителя и обычно может быть меньше или равно 50 мас.%, предпочтительно выше или равно 15 мас.% и ниже или равно 25 мас.%.

[0036] Табачный наполнитель 111 может содержать ароматизатор. Тип ароматизатора не имеет ограничений. С точки зрения придания хорошего аромата, примеры типа ароматизатора включают ацетанизол, ацетофенон, ацетилпиразин, 2-ацетилтиазол, экстракт люцерны, амиловый спирт, амилбутират, транс-анетол, масло звездчатого аниса, яблочный сок, Перуанское бальзамическое масло, абсолютное масло пчелиного воска, бензальдегид, бензоинрезиноид, бензиловый спирт, бензилбензоат, бензилфенилацетат, бензилпропионат, 2,3-бутандион, 2-бутанол, бутилбутират, масляную кислоту, карамель,

масло кардамона, абсолютное масло рожкового дерева, β -каротин, морковный сок, L-карвон, β -кариофиллен, масло коры кассии, масло кедрового дерева, масло семян сельдерея, масло ромашки, коричный альдегид, коричную кислоту, коричный спирт, коричный циннамат, масло цитронеллы, DL-цитронеллол, экстракт мускатного шалфея, какао, кофе, коньячное масло, масло кориандра, куминальдегид, масло даваны, δ -декалактон, γ -декалактон, декановую кислоту, масло травы укропа, 3,4-диметил-1,2-циклопентандион, 4,5-диметил-3-гидрокси-2,5-дигидрофуран-2-он, 3,7-диметил-6-октеную кислоту, 2,3-диметилпиразин, 2,5-диметилпиразин, 2,6-диметилпиразин, этил-2-метилбутират, этилацетат, этилбутират, этилгексаноат, этилизовалерат, этиллактат, этиллаурат, этиллевулинат, этилмальтол, этилоктаноат, этилолеат, этилпальмитат, этилфенилацетат, этилпропионат, этилстеарат, этилвалерат, этилванилин, этил ванилин глюкозид, 2-этил-3,(5 или 6)-диметилпиразин, 5-этил-3-гидрокси-4-метил-2(5H)-фуранон, 2-этил-3-метилпиразин, эвкалиптол, абсолютное масло пажитника, абсолютное масло джина, настой корня горечавки, гераниол, геранилацетат, виноградный сок, гваякол, экстракт гуавы, γ -гепталактон, γ -гексалактон, гексановую кислоту, цис-3-гексен-1-ол, гексилацетат, гексиловый спирт, гексилфенилацетат, мед, лактон 4-гидрокси-3-пентеновой кислоты, 4-гидрокси-4-(3-гидрокси-1-бутенил)-3,5,5-триметил-2-циклогексен-1-он, 4-(пара-гидроксифенил)-2-бутанон, 4-гидроксидеканоат натрия, абсолютное масло бессмертника, β -ионон, изоамилацетат, изоамилбутират, изоамилфенилацетат, изобутилацетат, изобутилфенилацетат, абсолютное масло жасмина, настойку ореха кола, масло лабданума, масло лимона без терпенов, экстракт солодки, линалоол, линалилацетат, масло корня любистока, мальтол, кленовый сироп, ментол, ментон, L-ментилацетат, параметоксибензальдегид, метил-2-пирролилкетон, метилантранилат, метилфенилацетат, метилсалицилат, 4'-метилацетофенон, метилциклопентенолон, 3-метилвалериановую кислоту, абсолютное масло мимозы, патоку, миристиновую кислоту, нерол, неролидол, γ -ноналактон, масло мускатного ореха, δ -окталактон, октаналь, октановую кислоту, масло цветков апельсина, масло апельсина, масло корня ириса, пальмитиновую кислоту, ω -пентадекалактон, масло мяты перечной, парагвайское масло петитгрейна, фенетиловый спирт, фенетилфенилацетат, фенилуксусную кислоту, пиперональ, экстракт сливы, пропенилгуатол, пропилацетат, 3-пропилиденфталид, сок чернослива, пировиноградную кислоту, экстракт изюма, розовое масло, ромовый ароматизатор, масло шалфея, масло сандалового дерева, масло мяты колосовой, абсолютное масло стиракса, масло календулы, дистиллят чая, α -терпинеол, терпиналацетат, 5,6,7,8-тетрагидрохиноксалин, 1,5,5,9-тетраметил-13-оксацикло(8.3.0.0(4.9))тридекан, 2,3,5,6-тетраметилпиразин, масло тимьяна,

томатный экстракт, 2-тридеканон, триэтилцитрат, 4-(2,6,6-триметил-1-циклогексенил)2-бутен-4-он, 2,6,6-триметил-2-циклогексен-1,4-дион, 4-(2,6,6-триметил-1,3-циклогексадиенил)2-бутен-4-он, 2,3,5-триметилпиразин, γ -ундекалактон, γ -валеролактон, экстракт ванили, ванилин, вератральдегид, абсолютное масло листьев фиалки, N-этил-параментан-3-карбоксамид (WS-3) и этил-2-(пара-ментан-3-карбоксамид)ацетат (WS-5). В частности, ароматизатор предпочтительно представляет собой ментол. Ароматизатор одного из этих типов может быть использован отдельно или два или более типов могут быть использованы в комбинации.

[0037] Содержание ароматизатора в табачном наполнителе 111 не имеет ограничений. С точки зрения придания хорошего аромата содержание ароматизатора обычно выше или равно 10000 частей на миллион, предпочтительно выше или равно 20000 частей на миллион и более предпочтительно выше или равно 25000 частей на миллион, а содержание ароматизатора обычно меньше или равно 70000 частей на миллион, предпочтительно меньше или равно 50000 частей на миллион, более предпочтительно меньше или равно 40000 частей на миллион и еще более предпочтительно меньше или равно 33000 частей на миллион.

[0038] [Оберточная бумага]

Оберточная бумага 112 представляет собой листовой материал для обертывания табачного наполнителя 111. Конфигурация оберточной бумаги 112 не имеет ограничений, и можно использовать обычный листовой материал. Например, в качестве бумаги-основы для оберточной бумаги 112 можно использовать бумагу из целлюлозного волокна. Более конкретно, можно использовать пеньку, древесину или их смесь. Плотность бумаги-основы в оберточной бумаге 112, например, обычно больше или равна 20 г/м^2 и предпочтительно больше или равна 25 г/м^2 . С другой стороны, плотность обычно меньше или равна 65 г/м^2 , предпочтительно меньше или равна 50 г/м^2 и более предпочтительно меньше или равна 45 г/м^2 . Толщина оберточной бумаги 112, имеющей вышеуказанные характеристики, не имеет ограничений. С точки зрения жесткости, воздухопроницаемости и простоты регулировки во время изготовления бумаги толщина оберточной бумаги 112 обычно больше или равна 10 мкм , предпочтительно больше или равна 20 мкм и более предпочтительно больше или равна до 30 мкм , причем толщина оберточной бумаги 112 обычно меньше или равна 100 мкм , предпочтительно меньше или равна 75 мкм и более предпочтительно меньше или равна 50 мкм .

[0039] Примеры формы оберточной бумаги 112 табачного стержня 110 (табачный наполнитель 111) включают квадратную форму и прямоугольную форму. При

использовании в качестве оберточной бумаги 112 для обертывания табачного наполнителя 111 (изготовление табачного стержня 11) длина одной стороны может составлять от приблизительно 12 мм до приблизительно 70 мм, длина другой стороны может составлять от 15 мм до 28 мм, предпочтительная длина еще одной стороны может составлять от 22 мм до 24 мм, и дополнительная предпочтительная длина может составлять приблизительно 23 мм.

[0040] В дополнение к вышеописанной целлюлозе оберточная бумага 112 может содержать наполнитель. Содержание наполнителя может быть выше или равно 10 мас.% и ниже 60 мас.% и предпочтительно выше или равно 15 мас.% и ниже или равно 45 мас.% по отношению к общей массе оберточной бумаги 112. В оберточной бумаге 112 содержание наполнителя предпочтительно выше или равно 15 мас.% и ниже или равно 45 мас.% в пределах предпочтительного диапазона плотности (больше или равно 25 г/м² и меньше или равно 45 г/м²). Кроме того, когда плотность больше или равна 25 г/м² и меньше или равна 35 г/м², содержание наполнителя предпочтительно выше или равно 15 мас.% и меньше или равно 45 мас.%. Когда плотность больше 35 г/м² и меньше или равна 45 г/м², содержание наполнителя предпочтительно выше или равно 25 мас.% и меньше или равно 45 мас.%. Примеры наполнителя включают карбонат кальция, диоксид титана и каолин. С точки зрения улучшения аромата и белизны или с других точек зрения предпочтительно использовать карбонат кальция.

[0041] В дополнение к бумаге-основе и наполнителю, в оберточную бумагу 112 могут быть добавлены различные вспомогательные вещества, при этом для улучшения водостойкости может быть добавлен, например, агент, улучшающий водостойкость. Агент, улучшающий водостойкость, включает агент, повышающий прочность во влажном состоянии (агент WS) и проклеивающий агент. Примеры агента, повышающего влагостойкость, включают мочевиноформальдегидную смолу, меламиноформальдегидную смолу и полиамид-эпихлоргидрин (ПАЭ). Примеры проклеивающего агента включают канифольное мыло, алкилкетеновый димер (AKD), алкенилянтарный ангидрид (ASA) и поливиниловый спирт с высокой степенью омыления со степенью омыления выше или равной 90%. В качестве вспомогательного средства можно добавить упрочняющий агент для бумаги. Примеры упрочняющего агента для бумаги включают полиакриламид, катионный крахмал, окисленный крахмал, КМЦ, полиамидэпихлоргидриновую смолу и поливиниловый спирт. В частности, что касается окисленного крахмала, известно, что воздухопроницаемость улучшается при использовании очень небольшого количества (например, публикация нерассмотренной заявки на патент Японии № 2017-218699). На

оберточную бумагу 112 при необходимости может быть нанесено покрытие.

[0042] Покрывающий агент может быть добавлен на по меньшей мере одну сторону из двух сторон оберточной бумаги 112, передней и задней. Тип покрывающего агента не имеет ограничений, при этом он предпочтительно представляет собой покрывающий агент, способный образовывать пленку на поверхности бумаги и снижать проницаемость жидкости. Примеры покрывающего агента включают полисахариды, такие как альгиновая кислота и ее соли (например, натриевая соль), и пектин, производные целлюлозы, такие как этилцеллюлоза, метилцеллюлоза, карбоксиметилцеллюлоза и нитроцеллюлоза, а также крахмалы и их производные (например, эфирные производные, такие как карбоксиметилкрахмал, гидроксиалкилкрахмал и катионный крахмал, и сложноэфирные производные, такие как ацетат крахмала, фосфат крахмала и октенилсукцинат крахмала).

[0043] В табачном стержне 110, выполненном как описано выше, табачный наполнитель 111 обернут оберточной бумагой 112 в состоянии, когда измельченный табак расположен случайным образом. Состояние, в котором измельченный табак расположен случайным образом, означает, что измельченный табак не обернут оберточной бумагой 112 в состоянии, когда он выровнен в определенном направлении. Осевая длина табачного стержня 110 может быть изменена по мере необходимости в соответствии с размером изделия. Осевая длина табачного стержня 110 обычно больше или равна 10 мм, предпочтительно больше или равна 12 мм, более предпочтительно больше или равна 15 мм и еще более предпочтительно больше или равна 18 мм, при этом осевая длина табачного стержня 110 обычно меньше или равна 70 мм, предпочтительно меньше или равна 50 мм, более предпочтительно меньше или равна 30 мм и еще более предпочтительно меньше или равна 25 мм.

[0044] <Мундштук>

Конфигурация табачного стика 100 не имеет ограничений и может иметь обычный вид. На виде, показанном на Фиг.1, мундштук 120 содержит два сегмента, а именно охлаждающий сегмент 121 и фильтрующий сегмент 122. Охлаждающий сегмент 121 расположен так, чтобы быть зажатым между табачным стержнем 110 и фильтрующим сегментом 122 в состоянии контакта с табачным стержнем 110 и фильтрующим сегментом 122. В другом варианте между табачным стержнем 110 и охлаждающим сегментом 121, а также между табачным стержнем и фильтрующим сегментом 122 может быть образовано пространство. Мундштук 120 может состоять из одного сегмента.

[0045] [Охлаждающий сегмент]

Конфигурация охлаждающего сегмента 121 не имеет ограничений при условии, что

охлаждающий сегмент 121 выполняет функцию охлаждения основного потока табачного дыма. Примеры охлаждающего сегмента 121 включают сегмент, образованный приданием толстой бумаги цилиндрической формы. В этом случае внутренняя часть цилиндрической формы представляет собой полость, а пар, содержащий материал-источник аэрозоля и ароматизирующий компонент табака, контактирует с воздухом в полости для охлаждения.

[0046] В охлаждающем сегменте 121 выполнены отверстия 103 для воздуха, которые представляют собой перфорации для забора воздуха извне. Количество отверстий 103 для воздуха в охлаждающем сегменте 121 не имеет ограничений. В настоящем варианте выполнения отверстия 103 для воздуха расположены через равные промежутки в окружном направлении охлаждающего сегмента 121. Множество групп отверстий 103 для воздуха, расположенных в окружном направлении охлаждающего сегмента 121, может быть сформировано вдоль осевого направления охлаждающего сегмента 121. Поскольку охлаждающий сегмент 121 имеет отверстия 103 для воздуха, то при вдыхании табачного стика 100 низкотемпературный воздух поступает снаружи в охлаждающий сегмент 121, что позволяет снизить температуру летучего компонента и воздуха, поступающих из табачного стержня 110. Пар, содержащий материал-источник аэрозоля и компонент табачного аромата, охлаждается для конденсации низкотемпературным воздухом, подаваемым в охлаждающий сегмент 121 через отверстия 103 для воздуха. Таким образом, генерация аэрозоля облегчается, при этом размер аэрозольных частиц можно контролировать.

[0047] Когда лист и т.п. для охлаждения летучих компонентов и воздуха, протекающего из табачного стержня 110 в охлаждающий сегмент 121, заполняется в охлаждающем сегменте 121, общая площадь поверхности охлаждающего сегмента 121 не имеет ограничений и может быть, например, больше или равна $300 \text{ мм}^2/\text{мм}$ и меньше или равна $1000 \text{ мм}^2/\text{мм}$. Площадь поверхности представляет собой площадь поверхности на длину (мм) охлаждающего сегмента 121 в направлении движения воздуха. Общая площадь поверхности охлаждающего сегмента 121 предпочтительно больше или равна $400 \text{ мм}^2/\text{мм}$ и более предпочтительно больше или равна $450 \text{ мм}^2/\text{мм}$, в то время как общая площадь поверхности охлаждающего сегмента 121 предпочтительно меньше или равна $600 \text{ мм}^2/\text{мм}$ и более предпочтительно меньше или равно $550 \text{ мм}^2/\text{мм}$.

Желательно, чтобы внутренняя структура охлаждающего сегмента 121 имела большую общую площадь поверхности. Следовательно, в предпочтительном варианте выполнения охлаждающий сегмент 121 может иметь гребни и канавки для формирования каналов, а затем может состоять из листа тонкого материала, сформированного со складками, сборками или сгибами. Когда в заданном объеме элемента имеется много

складок или сгибов, общая площадь поверхности охлаждающего сегмента 121 увеличивается. Толщина материала, из которого состоит охлаждающий сегмент 121, не имеет ограничений и, например, может быть больше или равна 5 мкм и меньше или равна 500 мкм, или может быть больше или равна 10 мкм и меньше или равна 250 мкм.

[0048] Отверстия 103 для воздуха в охлаждающем сегменте 121 предпочтительно расположены на расстоянии 4 мм или более от границы между охлаждающим сегментом 121 и фильтрующим сегментом 122. Таким образом, можно не только улучшить охлаждающую способность охлаждающего сегмента 121, но также подавить застой компонента, возникающего при нагреве в охлаждающем сегменте 121, чтобы улучшить доставляемое количество указанного компонента. Ободковая бумага 130 предпочтительно имеет перфорации в местах непосредственно над отверстиями 103 для воздуха (места, перекрывающиеся вверх и вниз), выполненными в охлаждающем сегменте 121. Перфорации охлаждающего сегмента 121 предпочтительно выполнены таким образом, чтобы скорость притока воздуха через перфорации (объемный процент воздуха, поступающего через отверстия, где процент воздуха, вдыхаемого с конца мундштука, составляет 100 об.%), при вдыхании с помощью автоматической курительной машины со скоростью 17,5 мл/с составляет от 10 об.% до 90 об.%, предпочтительно находится в диапазоне от 50 об.% до 80 об.% и более предпочтительно находится в диапазоне от 55 об.% до 75 об.%. Например, количество перфораций V на группу перфораций выбирается из диапазона от пяти до 50, диаметр каждой перфорации V выбирается из диапазона от 0,1 мм до 0,5 мм, причем вышеуказанная конфигурация достигается комбинацией этих выборов. Скорость притока воздуха может быть измерена способом, соответствующим стандарту ISO 9512, с помощью автоматической курительной машины (например, одноствольной автоматической курительной машины фирмы Borgwaldt). Осевая длина охлаждающего сегмента 121 не имеет ограничений. Осевая длина охлаждающего сегмента 121 обычно больше или равна 10 мм и предпочтительно больше или равна 15 мм, а осевая длина охлаждающего сегмента 121 обычно меньше или равна 40 мм, предпочтительно меньше или равна 35 мм и более предпочтительно меньше или равна 30 мм. Осевая длина охлаждающего сегмента 121 особенно предпочтительно составляет 20 мм. Когда осевая длина охлаждающего сегмента 121 больше или равна нижнему пределу, можно обеспечить достаточный охлаждающий эффект для получения хорошего аромата. Когда осевая длина охлаждающего сегмента 121 меньше или равна верхнему пределу, можно подавить потери из-за прилипания пара и аэрозоля, образующихся во время использования, к внутренней стенке охлаждающего сегмента 121.

[0049] [Фильтрующий сегмент]

Конфигурация фильтрующего сегмента 122 не имеет ограничений пока фильтрующий сегмент 122 выполняет функцию обычного фильтра. Примеры фильтрующего сегмента 122 включают сегмент, образованный переработкой жгута ацетата целлюлозы в цилиндрическую столбчатую форму. Денье нити и общий денье жгута из ацетата целлюлозы не имеет ограничений. Когда фильтрующий сегмент 122 имеет длину окружности 22 мм, предпочтительно, чтобы денье нити составляло от 5 г/9000 м до 20 г/9000 м, а общее значение денье составляло от 12000 г/9000 м до 30000 г/9000 м. Форма сечения волокна из жгута ацетата целлюлозы может быть Y-образной или R-образной. В случае, когда фильтрующий сегмент 122 образован заполнением жгутом из ацетата целлюлозы, для улучшения жесткости фильтра к весу жгута из ацетата целлюлозы можно добавить 5 вес.% или больше и 10 вес.% или меньше триацетина. В примере, показанном на Фиг.2, фильтрующий сегмент 122 состоит из одного сегмента. В качестве альтернативы, фильтрующий сегмент 122 может состоять из множества сегментов. Когда фильтрующий сегмент 122 состоит из множества сегментов, например, может иметь место вариант, в котором полый сегмент, такой как центральное отверстие, расположен на входной стороне (сторона табачного стержня 110), а ацетатный фильтр, в котором отверстие для вдыхания заполнено жгутом из ацетата целлюлозы, расположен ниже по потоку (сторона мундштучного конца 101). В таком варианте можно уменьшить бесполезные потери образующегося аэрозоля и обеспечить хороший внешний вид табачного стика 100. С точки зрения изменения ощущения удовлетворительного вдоха и ощущения во рту может быть использован вариант, в котором ацетатный фильтр расположен на стороне выше по потоку (сторона табачного стержня 110), а полый сегмент, такой как центральное отверстие, расположен на стороне ниже по потоку (сторона мундштучного конца 101). Вместо ацетатного фильтра, фильтрующий сегмент 122 может быть изготовлен из другого альтернативного фильтрующего материала, такого как бумажный фильтр, наполненный листовой целлюлозной бумагой.

[0050] Примеры обычной функции фильтра в фильтрующем сегменте 122 включают регулировку количества воздуха, смешиваемого при вдыхании аэрозоля и т.п., уменьшение запаха и уменьшение содержания никотина и смолы; однако фильтр не обязательно должен иметь все эти функции. В электрически нагреваемом табачном изделии, которое имеет тенденцию иметь меньшее количество генерируемого компонента и меньшую долю упаковки табачного наполнителя по сравнению с сигаретным изделием, также одной из важных функций является уменьшение выпадения табачного наполнителя при

одновременном подавлении фильтрующей функции.

[0051] Форма поперечного сечения фильтрующего сегмента 122 является по существу круглой, при этом диаметр круга может быть изменен по мере необходимости в соответствии с размером изделия. Диаметр круга обычно больше или равен 4,0 мм и меньше или равен 9,0 мм, предпочтительно больше или равен 4,5 мм и меньше или равен 8,5 мм, и более предпочтительно больше или равен 5,0 мм и меньше или равен 8,0 мм. Когда сечение не имеет круглой формы, в качестве диаметра применяется диаметр круга, имеющего ту же площадь, что и нужная площадь сечения. Длина окружности фильтрующего сегмента 122 может быть изменена по мере необходимости в зависимости от размера изделия. Длина окружности фильтрующего сегмента 122 обычно больше или равна 14,0 мм и меньше или равна 27,0 мм, предпочтительно больше или равна 15,0 мм и меньше или равна 26,0 мм, а более предпочтительно больше или равна 16,0 мм и меньше или равна 25,0 мм. Осевая длина фильтрующего сегмента 122 может быть изменена по мере необходимости в зависимости от размера изделия. Осевая длина фильтрующего сегмента 122 обычно больше или равна 15 мм и меньше или равна 35 мм, предпочтительно больше или равна 17,5 мм и меньше или равна 32,5 мм, а более предпочтительно больше или равна до 20,0 мм и меньше или равна 30,0 мм. Форма и размеры фильтрующего элемента могут быть отрегулированы по мере необходимости таким образом, чтобы форма и размеры фильтрующего сегмента 122 находились, соответственно, в пределах вышеописанных диапазонов.

[0052] Сопротивление воздушному потоку фильтрующего сегмента 122 на осевую длину 120 мм не имеет ограничений. Сопротивление воздушному потоку фильтрующего сегмента 122 обычно выше или равно 40 мм вод. ст. и ниже или равно 300 мм вод. ст., предпочтительно выше или равно 70 мм вод. ст. и ниже или равно 280 мм вод. ст. или более предпочтительно больше или равно 90 мм вод. ст. и ниже или равно 260 мм вод. ст. Сопротивление воздушному потоку измеряется, например, с помощью устройства для измерения сопротивления воздушному потоку фильтра производства Cerulean в соответствии со стандартным методом ISO (ISO 6565). Сопротивление воздушному потоку фильтрующего сегмента 122 указывает на разницу в давлении воздуха между первой торцевой поверхностью и второй торцевой поверхностью, когда воздух проходит с заданным расходом воздушного потока (17,5 см³/мин) с одной торцевой поверхности (первой торцевой поверхности) к другой торцевой поверхности (второй торцевой поверхности) в состоянии, при котором проникновение воздуха не происходит со стороны фильтрующего сегмента 122. Сопротивление воздушному потоку обычно может быть выражено в мм вод. ст. Известно, что зависимость между сопротивлением воздушному

поток фильтрующего сегмента 122 и длиной фильтрующего сегмента 122 является пропорциональной зависимостью в обычно используемом диапазоне длин (длина от 5 мм до 200 мм). Когда длина фильтрующего сегмента 122 удваивается, сопротивление воздушному потоку также удваивается.

[0053] Плотность фильтрующего элемента в фильтрующем сегменте 122 не имеет ограничений. Плотность фильтрующего элемента обычно больше или равна $0,10 \text{ г/см}^3$ и меньше или равна $0,25 \text{ г/см}^3$, предпочтительно больше или равна $0,11 \text{ г/см}^3$ и меньше или равна $0,24 \text{ г/см}^3$, и более предпочтительно больше или равна $0,12 \text{ г/см}^3$ и меньше или равна $0,23 \text{ г/см}^3$. Фильтрующий сегмент 122 может содержать оберточную бумагу (оберточную бумагу для штранга фильтрующего материала), которая обертывает фильтрующий элемент и т.п. с точки зрения повышения прочности и жесткости конструкции. Вариант оберточной бумаги не имеет ограничений и может включать соединение, содержащее одну или несколько линий клея. Клей может содержать термоплавкий клей. Кроме того, термоплавкий клей может содержать поливиниловый спирт. Когда фильтрующий сегмент 122 состоит из двух или большего количества сегментов, оберточная бумага предпочтительно оборачивает эти два или большее количество сегментов вместе. Материал оберточной бумаги в фильтрующем сегменте 122 не имеет ограничений. Можно использовать известный материал. Кроме того, материал оберточной бумаги может содержать наполнитель, такой как карбонат кальция и т.п.

[0054] Толщина оберточной бумаги не имеет ограничений. Толщина оберточной бумаги обычно больше или равна 20 мкм и меньше или равна 140 мкм, предпочтительно больше или равна 30 мкм и меньше или равна 130 мкм, и более предпочтительно больше или равна 30 мкм. и меньше или равна 120 мкм. Плотность оберточной бумаги не имеет ограничений. Плотность оберточной бумаги обычно больше или равна 20 г/м^2 и меньше или равна 100 г/м^2 , предпочтительно больше или равна 22 г/м^2 и меньше или равна 95 г/м^2 , а более предпочтительно больше или равна 23 г/м^2 и меньше или равна 90 г/м^2 . Оберточная бумага может быть с покрытием или без покрытия. С точки зрения придания функции, отличной от прочности или конструктивной жесткости, оберточная бумага предпочтительно покрыта требуемым материалом.

[0055] Когда фильтрующий сегмент 122 содержит сегмент с центральным отверстием и фильтрующий элемент, сегмент с центральным отверстием и фильтрующий элемент могут быть соединены, например, внешней фицеллой (внешней оберточной бумагой). Внешняя фицелла может, например, представлять собой цилиндрическую бумагу. Табачный стержень 110, охлаждающий сегмент 121 и соединенные сегмент с

центральным отверстием и фильтрующий элемент могут быть соединены, например, с помощью прокладочной мундштучной бумаги. Соединение их может быть выполнено, например, путем нанесения пасты, такой как винилацетатная паста, на внутреннюю поверхность прокладочной мундштучной бумаги, размещения табачного стержня 110, охлаждающего сегмента 121 и соединенных сегмента с центральным отверстием и фильтрующего элемента в прокладочной мундштучной бумаге и скручиванием прокладочной мундштучной бумаги. Они могут быть соединены по отдельности с множеством кусков прокладочной бумаги несколько раз.

[0056] Фильтрующий элемент фильтрующего сегмента 122 может содержать разрушаемый контейнер для выпуска добавки (например, капсулу), содержащий разрушаемую внешнюю оболочку, такую как желатин. Тип капсулы (которая в этой области техники также может называться «контейнером, высвобождающим добавку») не имеет ограничений. Может быть использован известный тип. Тип капсулы может быть, например, разрушаемым контейнером, высвобождающим добавку, содержащим разрушаемую внешнюю оболочку, такую как желатин. Форма контейнера, высвобождающего добавку, не имеет ограничений. Примеры формы капсулы включают легко разрушаемую капсулу, причем форма капсулы предпочтительно является сферической. Добавка, содержащаяся в капсуле, может содержать вышеописанную выбранную добавку и особенно предпочтительно содержит ароматизатор и активированный уголь. В качестве добавки могут быть добавлены один или несколько видов материалов, помогающих фильтровать дым. Форма добавки не имеет ограничений и обычно бывает жидкой или индивидуальной. Использование капсулы, содержащей добавку, известно в области техники. Легко разрушаемая капсула и способ ее изготовления известны в области техники.

[0057] Ароматизатором может быть, например, ментол, мята колосистая, мята перечная, пажитник, гвоздика, триглицерид со средней длиной цепи (МСТ) или тому подобное. Ароматизатором может быть ментол или ментол и т.п., или комбинация этих материалов.

В фильтрующий элемент фильтрующего сегмента 122 может быть добавлен ароматизатор. Поскольку в фильтрующий элемент добавлен ароматизатор, доставляемое количество ароматизатора во время использования увеличивается по сравнению с существующим уровнем техники, в котором ароматизатор добавляется к табачному наполнителю, который является компонентом табачного стержня 110. Количество доставляемого ароматизатора дополнительно увеличивается в соответствии с расположением перфораций, предусмотренных в охлаждающем сегменте 121. Способ

добавления ароматизатора к фильтрующему элементу не имеет ограничений, при этом ароматизатор просто должен быть добавлен так, чтобы быть равномерно диспергированным в фильтрующем элементе, в который добавлен ароматизатор. Добавленное количество ароматизатора может представлять собой вариант, в котором ароматизатор добавлен к фильтрующему элементу с содержанием от 10 до 100 об.%. Способ добавления может заключаться в добавлении ароматизатора к фильтрующему элементу заблаговременно до формирования фильтрующего сегмента или может включать добавление ароматизатора после формирования фильтрующего сегмента. Тип ароматизатора не имеет ограничений и может быть таким же, как ароматизатор, содержащийся в вышеописанном табачном наполнителе 111.

[0058] Фильтрующий сегмент 122 может содержать фильтрующий элемент, при этом активированный уголь может быть добавлен к по меньшей мере части фильтрующего элемента. Количество добавленного к фильтрующему элементу активированного угля может быть больше или равно $15,0 \text{ м}^2/\text{см}^2$ и меньше или равно $80,0 \text{ м}^2/\text{см}^2$ как значение (удельная площадь поверхности активированного угля) \times (вес активированного угля) / (площадь сечения фильтрующего элемента по площади сечения в направлении, перпендикулярном направлению движения воздуха) для одного табачного стика. Вышеуказанное «(удельная площадь поверхности активированного угля) \times (вес активированного угля) / (площадь сечения фильтрующего элемента в площади сечения в направлении, перпендикулярном направлению движения воздуха)» для удобства может называться «площадью поверхности активированного угля на единицу площади сечения». Площадь поверхности активированного угля на единицу площади сечения может быть рассчитана в соответствии с удельной площадью поверхности активированного угля, добавленного к фильтрующему элементу одного табачного стика, массой добавленного активированного угля и площадью сечения фильтрующего элемента. Активированный уголь может быть неравномерно диспергирован в фильтрующем элементе, в который он добавлен, при этом выполнение вышеуказанного диапазона не требуется во всем сечении фильтрующего элемента (сечение в направлении, перпендикулярном направлению движения воздуха).

[0059] Площадь поверхности активированного угля на единицу площади сечения более предпочтительно больше или равна $17,0 \text{ м}^2/\text{см}^2$ и еще более предпочтительно больше или равна $35,0 \text{ м}^2/\text{см}^2$. С другой стороны, площадь поверхности активированного угля на единицу площади сечения более предпочтительно меньше или равна $77,0 \text{ м}^2/\text{см}^2$ и еще более предпочтительно меньше или равна $73,0 \text{ м}^2/\text{см}^2$. Площадь поверхности

активированного угля на единицу площади сечения можно регулировать, регулируя, например, удельную площадь поверхности и количество добавленного активированного угля, а также площадь сечения фильтрующего элемента в направлении, перпендикулярном направлению движения воздуха. Площадь поверхности активированного угля на единицу площади сечения рассчитывается по отношению к фильтрующему элементу, в который добавлен активированный уголь. Когда фильтрующий сегмент 122 состоит из множества фильтрующих элементов, указываются площадь поперечного сечения и длина только фильтрующего элемента, в который добавлен активированный уголь.

[0060] Примеры активированного угля включают уголь, изготовленный из дерева, бамбука, скорлупы кокосового ореха, скорлупы грецкого ореха, угля и т.п. в качестве сырья. Можно использовать активированный уголь, имеющий удельную площадь поверхности по БЭТ (по методу Брунауэра-Эммета-Теллера) большую или равную $1100 \text{ м}^2/\text{г}$ и меньшую или равную $1600 \text{ м}^2/\text{г}$, предпочтительно можно использовать активированный уголь, имеющий удельную площадь поверхности по БЭТ большую или равную $1200 \text{ м}^2/\text{г}$ и меньшую или равную $1500 \text{ м}^2/\text{г}$, и более предпочтительно можно использовать активированный уголь, имеющий удельную площадь поверхности по БЭТ большую или равную $1250 \text{ м}^2/\text{г}$ и меньшую или равную $1380 \text{ м}^2/\text{г}$. Удельную площадь поверхности по БЭТ можно получить с помощью метода адсорбции газообразного азота (многоточечный метод БЭТ). Можно использовать активированный уголь с объемом пор больше или равным 400 мкл/г и меньше или равным 800 мкл/г , более предпочтительно активированный уголь с объемом пор больше или равным 500 мкл/г и меньше или 750 мкл/г , и более предпочтительно можно использовать активированный уголь с объемом пор больше или равным 600 мкл/г и меньше или равным 700 мкл/г . Объем пор можно рассчитать по максимальному количеству адсорбции, полученному с использованием метода адсорбции газообразного азота. Дополнительное количество активированного угля на единицу длины фильтрующего элемента, добавляемого с активированным углем в направлении движения воздуха, предпочтительно больше или равно 5 мг/см и меньше или равно 50 мг/см , более предпочтительно больше или равно 8 мг/см и меньше или равно 40 мг/см , и более предпочтительно больше или равно 10 мг/см и меньше или равно 35 мг/см . Когда удельная площадь поверхности активированного угля и добавленное количество активированного угля попадают, соответственно, в вышеуказанные диапазоны, площадь поверхности активированного угля на единицу площади сечения может быть доведена до требуемого значения.

[0061] Что касается активированного угля, накопленный размер $10 \text{ об.}\%$ частиц

(размер частиц D10) частиц активированного угля предпочтительно больше или равен 250 мкм и меньше или равен 1200 мкм. Накопленный размер 50 об.% частиц (размер частиц D50) частиц активированного угля предпочтительно больше или равен 350 мкм и меньше или равен 1500 мкм. Размеры частиц D10 и D50 можно измерить методом лазерной дифракции. Прибором, пригодным для измерения, может служить анализатор распределения частиц по размерам с лазерным рассеянием "LA-950" производства HORIBA, Ltd. Порошок вместе с чистой водой подают в ячейку анализатора, а размер частиц определяется в соответствии с информацией о светорассеянии частиц.

Условия измерения с помощью анализатора следующие.

Режим измерения: измерение ячейки в ручном режиме потока

Дисперсионная среда: ионообменная вода

Метод дисперсии: измерение после воздействия ультразвуковой волны в течение минуты

Показатель преломления: $1,92-0,00i$ (показатель преломления образца)/ $1,33-0,00i$ (показатель преломления дисперсионной среды)

Количество измерений: дважды с другим образцом

[0062] Способ добавления активированного угля в фильтрующий элемент фильтрующего сегмента 122 не имеет ограничений. Просто необходимо добавить активированный уголь, чтобы он был по существу однородно диспергирован в фильтрующем элементе, который является объектом добавления активированного угля.

[0063] Табачный стик 100, выполненный таким образом, на части внешней поверхности ободковой бумаги 130 может быть покрыт материалом, не допускающим прилипания к губам. Материалом, не допускающим прилипания к губам, называется материал, выполненный так, что, когда пользователь кладет мундштук 120 табачного стика 100 в рот, он способствует легкому отделению губ от ободковой бумаги 130 без существенного прилипания. Примеры материала, не допускающего прилипания к губам, могут включать этилцеллюлозу и метилцеллюлозу. Например, внешняя поверхность ободковой бумаги 130 может быть покрыта материалом, не допускающим прилипания к губам, путем нанесения краски на основе этилцеллюлозы или метилцеллюлозы на внешнюю поверхность ободковой бумаги 130.

[0064] В настоящем варианте выполнения материал ободковой бумаги 130, не допускающий прилипания к губам, расположен по меньшей мере в заданной области мундштука, которая, когда пользователь кладет мундштук 120 в рот, контактирует с губами пользователя. Более конкретно, на внешней поверхности ободковой бумаги 130 область R1 материала, не допускающего прилипания к губам (см. Фиг.1), покрытая материалом, не

допускающим прилипания к губам, определена как область, расположенная между мундштучным концом 101 мундштука 120 и отверстиями 103 для воздуха.

[0065] Сопротивление воздушному потоку выполненного таким образом табачного стика 100 в направлении длинной оси на один стик не имеет ограничений. С точки зрения легкости вдыхания сопротивление табачного стика 100 воздушному потоку обычно выше или равно 8 мм вод. ст., предпочтительно выше или равно 10 мм вод. ст. и более предпочтительно выше или равно 12 мм вод. ст., а сопротивление табачного стика 100 воздушному потоку обычно ниже или равно 100 мм вод. ст., предпочтительно ниже или равно 80 мм вод. ст. и более предпочтительно ниже или равно 60 мм вод. ст. Сопротивление воздушному потоку измеряется, например, с помощью устройства для измерения сопротивления воздушному потоку фильтра производства Cerulean в соответствии со стандартным методом ISO (ISO 6565:2015). Сопротивление воздушному потоку указывает на разницу в давлении воздуха между первой торцевой поверхностью и второй торцевой поверхностью, когда воздух протекает с заданным расходом (17,5 см³/мин) от одной торцевой поверхности (первой торцевой поверхности) к другой торцевой поверхности (второй торцевой поверхности) в состоянии, при котором не происходит проникновение воздуха на сторону табачного стика 100. Единицей измерения обычно является мм вод. ст. Известно, что соотношение между сопротивлением воздушному потоку и табачным стиком 100 является пропорциональным соотношением в обычно используемом диапазоне длин (длина от 5 мм до 200 мм). Когда длина табачного стика 100 удваивается, сопротивление воздушному потоку также удваивается.

[0066] Стержневидный табачный стик 100 предпочтительно имеет столбчатую форму, которая удовлетворяет форме, соотношение сторон которой, определенное следующим образом, выше или равно единице.

Соотношение сторон = h/w ,

где w обозначает ширину дистального конца 102 табачного стика 100, h обозначает осевую длину, и предпочтительно, чтобы $h \geq w$. Форма поперечного сечения табачного стика 100 не имеет ограничений и может быть многоугольной, скругленной многоугольной, круглой, эллиптической и т.п. Ширина w в табачном стике 100 представляет собой диаметр, когда форма поперечного сечения табачного стика 100 имеет круглую форму, продольный диаметр, когда форма поперечного сечения табачного стика 100 имеет эллиптическую форму, или диаметр описанной окружности или продольный диаметр описанного эллипса, когда форма поперечного сечения табачного стика 100 является многоугольной или скругленной многоугольной. Осевая длина h табачного стика 100 не имеет ограничений.

Осевая длина h табачного стика 100, например, обычно больше или равна 40 мм, предпочтительно больше или равна 45 мм и более предпочтительно больше или равна 50 мм. Осевая длина h табачного стика 100 обычно меньше или равна 100 мм, предпочтительно меньше или равна 90 мм и более предпочтительно меньше или равна 80 мм. Ширина w дистального конца 102 табачного стика 100 не имеет ограничений и, например, обычно больше или равна 5 мм, а предпочтительно больше или равна 5,5 мм. Ширина w дистального конца 102 обычно меньше или равна 10 мм, предпочтительно меньше или равна 9 мм и более предпочтительно меньше или равна 8 мм. Соотношение между длиной охлаждающего сегмента 121 и длиной фильтрующего сегмента 122 ((охлаждающий сегмент): (фильтрующий сегмент)) в длине табачного стика 100 не имеет ограничений. С точки зрения количества доставляемого ароматизатора и соответствующей температуры аэрозоля соотношение обычно находится в диапазоне от 0,60:1,40 до 1,40:0,60, предпочтительно в диапазоне от 0,80:1,20 до 1,20:0,80, более предпочтительно в диапазоне от 0,85:1,15 до 1,15:0,85, более предпочтительно находится в диапазоне от 0,90:1,10 до 1,10:0,90 и особенно предпочтительно находится в диапазоне от 0,95:1,05 до 1,05:0,95. Когда соотношение между длиной охлаждающего сегмента 121 и длиной фильтрующего сегмента 122 находится в указанном выше диапазоне, соблюдается баланс между охлаждающим эффектом, эффектом подавления потерь, возникающих в результате прилипания образующихся паров и аэрозолей к внутренней стенке охлаждающего сегмента 121, а также функции фильтра для регулировки количества воздуха и ароматизатора, чтобы можно было реализовать хороший аромат и силу аромата.

[0067] <Электрическое нагревательное устройство>

Далее описано электрическое нагревательное устройство 1, используемое вместе с табачным стиком 100. Электрическое нагревательное устройство 1 представляет собой ингаляционное устройство для вдыхания табачного стика 100 и в сочетании с табачным стиком 100 образует табачное изделие с нагревом без горения. Фиг.3 изображает внешний вид в аксонометрии электрического нагревательного устройства 1, выполненного в соответствии с одним вариантом выполнения. Электрическое нагревательное устройство 1 содержит, например, операционную кнопку (не показана), способную переключать между рабочим состоянием и нерабочим состоянием при управлении пользователем. Электрическое нагревательное устройство 1 нагревает табачный наполнитель 111 табачного стика 100 в рабочем состоянии без сжигания табачного наполнителя 111 для высвобождения из него ароматического компонента.

[0068] Электрическое нагревательное устройство 1 содержит корпус 11 для

размещения и защиты различных внутренних компонентов устройства 1. На Фиг.3 номером 12 позиции обозначена верхняя панель корпуса 11, номером 13 позиции обозначена нижняя панель корпуса 11, а номер 14 позиции указывает на боковую панель корпуса 11. Однако в описании формулировки, относящиеся к верхнему, нижнему, правому и левому направлениям электронагревателя 1, просто указывают на взаимное расположение элементов, из которых состоит электрическое нагревательное устройство 1. Материал корпуса 11 не имеет ограничений. Корпус 11 может быть изготовлен из пластмассы (например, из стеклонаполненного нейлона, полученного литьем под давлением и т.п.) или из металла, такого как алюминий. Форма, размер и т.п. корпуса 11 электрического нагревательного устройства 1 не имеют ограничений.

[0069] Скользящая крышка 15 для открывания/закрывания прикреплена к верхней панели 12 электрического нагревательного устройства 1. Крышка 15 способна открывать и закрывать отверстие для вставления (обозначено номером 5А позиции на Фиг.4, 6 и т.п.), которое открывается на верхней панели 12 при ее перемещении пользователем. Отверстие для вставления электрического нагревательного устройства 1 выполнено в виде круглого отверстия, в которое может быть вставлен и из которого может быть извлечен табачный стик 100. Корпус 11 имеет индикатор 17, например, светодиод, который сообщает пользователю о рабочем состоянии электрического нагревательного устройства 1.

[0070] Далее описана внутренняя конструкция, размещенная в корпусе 11 электрического нагревательного устройства 1. Фиг.4 изображает вид, который иллюстрирует внутреннюю конструкцию электрического нагревательного устройства 1, в соответствии с вариантом выполнения. На Фиг.4 не показаны некоторые компоненты, размещенные в корпусе 11. Как показано на Фиг.4, в корпусе 11 размещены нагревательный элемент 20, контроллер 30, источник 40 питания и т.п. Расположение, протяженность в корпусе и т.п. элементов, размещенных в корпусе 11, не имеют ограничений и могут быть изменены по мере необходимости.

[0071] Нагревательный блок 20 представляет собой блок, содержащий электрически нагревающий полый трубчатый нагреватель 21, нагревающий табачный стержень 110 в табачном стике 100. Источник 40 питания представляет собой источник питания для подачи рабочей электрической мощности на полый трубчатый нагреватель 21, индикатор 17 и т.п., электрически соединенный с полым трубчатым нагревателем 21, индикатором 17 и т.п. посредством электропроводки. Источник 40 питания может быть выполнен так, чтобы содержать, например, ионно-литиевую батарею, никелевую батарею, щелочную батарею и т.п. Контроллер 30 представляет собой компьютер, содержащий ЦП, память и т.п., и

управляет рабочим состоянием электрического нагревательного устройства 1 в целом. Контроллер 30 может, например, представлять собой микроконтроллер, в котором ЦП, память, схема ввода/вывода, схема таймера и т.п. установлены на интегральной микросхеме. Контроллер 30 во время работы электрического нагревательного устройства 1 выполняет управление нагревом для подачи электроэнергии от источника 40 питания на полый трубчатый нагреватель 21 и нагревает табачный стержень 110 в табачном стике 100 с помощью полого трубчатого нагревателя 21.

[0072] Нагревательный блок 20 содержит не только полый трубчатый нагреватель 21, имеющий форму полой трубки и образующий внутри нагревательную камеру, в которую может быть вставлен табачный стик 100, но также и теплоизолятор 22, который покрывает по меньшей мере часть секции на внешней периферийной стороне полого трубчатого нагревателя 21 и т.п. Теплоизолятор 22 способствует уменьшению тепла, образующегося в результате работы полого трубчатого нагревателя 21 и отводимого наружу электрического нагревательного устройства 1.

[0073] Фиг. 5 изображает вид в аксонометрии полого трубчатого нагревателя 21, выполненного в соответствии с вариантом выполнения. Фиг.6 изображает схематический вид в продольном разрезе полого трубчатого нагревателя 21, выполненного в соответствии с вариантом выполнения. Фиг.7 изображает покомпонентный вид полого трубчатого нагревателя 21, выполненного в соответствии с вариантом выполнения. Как показано на Фиг.5-7, полый трубчатый нагреватель 21 в нагревательном блоке 20 выполнен с возможностью содержать цилиндр 5 для вставления, трубку 6 камеры, заглушку 7 и т.п. Обозначение CL, показанное на Фиг.6, представляет собой центральную ось полого трубчатого нагревателя 21. В дальнейшем описание сделано в предположении, что разрез, выполненный вдоль центральной оси CL полого трубчатого нагревателя 21, называется "продольным разрезом", а разрез, выполненный в направлении, перпендикулярном центральной оси CL, называется "поперечным разрезом".

[0074] Цилиндр 5 полого трубчатого нагревателя 21 представляет собой гильзу, имеющую форму полого цилиндра. Открытый конец, образованный на верхнем конце цилиндра 5, выполнен в виде отверстия 5А для вставления. Отверстие 5А представляет собой отверстие для вставления табачного стика 100 в полый трубчатый нагреватель 21 (в нагревательную камеру) с возможностью его извлечения.

[0075] Фиг.8 изображает вид в аксонометрии трубки 6 камеры, выполненной в соответствии с вариантом выполнения. Трубка 6 камеры представляет собой полый цилиндрический элемент с закрытым концом, верхний конец 6А которого выполнен в виде

открытого конца, а внутри сформирована полая нагревательная камера 60. Фиг.9 изображает вид нагревательной камеры 60 в полом трубчатом нагревателе 21, в соответствии с вариантом выполнения, если смотреть со стороны отверстия 5А для вставления.

[0076] Верхний конец 6А трубки 6 камеры соединен с нижним концом 5В цилиндра 5. Таким образом, цилиндр 5 и трубка 6 камеры выполнены как одно целое. Нижняя стенка 64 образована на нижнем конце трубки 6 камеры. Отверстие 64А образовано в центре плоскости нижней стенки 64.

[0077] Трубка 6 камеры содержит соединительный цилиндр 61, расположенный рядом с верхним концом 6А, суженный цилиндр 62, расположенный ниже соединительного цилиндра 61, и сжимающий цилиндр 63, расположенный ниже суженного цилиндра 62. Кольцевой фланец, проходящий в радиальном направлении наружу от соединительного цилиндра 61, расположен на верхнем конце 6А соединительного цилиндра 61. Кольцевой фланец соединен с торцевой поверхностью на нижнем конце 5В цилиндра 5. Соединительный цилиндр 61 трубки 6 камеры имеет по существу полуцилиндрическую форму. Например, внутренний диаметр соединительного цилиндра 61 равен внутреннему диаметру нижнего конца 5В на цилиндре 5.

[0078] Как показано на Фиг.8 и т.п., сжимающий цилиндр 63 трубки 6 камеры выполнен в виде полого цилиндра, поперечное сечение которого имеет по существу продолговатую форму (эллиптическую форму). В суженном цилиндре 62 трубки 6 камеры верхний конец, соединенный с соединительным цилиндром 61, имеет форму полого цилиндра, а нижний конец, соединенный с сжимающим цилиндром 63, имеет по существу продолговатую (эллиптическую) форму цилиндра. Как описано выше, суженный цилиндр 62 трубки 6 камеры, в соответствии с настоящим вариантом выполнения, имеет такую форму, что форма сечения постепенно изменяется в осевом направлении суженного цилиндра 62. Более конкретно, суженный цилиндр 62 трубки 6 камеры имеет пару суженных стенок 62А, постепенно сужающихся к нижнему концу суженного цилиндра 62 в местах, противоположных центральной оси трубки 6 камеры. Форма поперечного сечения суженного цилиндра 62 непрерывно изменяется в осевом направлении посредством пары суженных стенок 62А.

[0079] Далее описана заглушка 7 полого трубчатого нагревателя 21. Как показано на Фиг.5 и 6, заглушка 7 представляет собой элемент, который должен быть прикреплен к нижней стенке 64 трубки 6 камеры (к сжимающему цилиндру 63). Фиг.10 изображает вид в аксонометрии заглушки 7, в соответствии с вариантом выполнения. Заглушка 7 содержит

основной корпус 71, расположенный рядом с нагревательной камерой 60 вдоль внутренней поверхности нижней стенки 64, когда заглушка 7 прикреплена к нижней стенке 64 трубки 6 камеры (сжимающему цилиндру 63), выступ 72, проходящий из нижней поверхности 71А основного корпуса 71, и группу оснований 73, выступающих вверх от верхней поверхности 71В основного корпуса 71. Основной корпус 71 имеет такие размеры, что он может быть прикреплен к внутренней части сжимающего цилиндра 63. Выступ 72 заглушки 7 имеет ступенчатую цилиндрическую столбчатую форму. Диаметр проксимального конца 721 выступа 72 немного меньше отверстия 64А в нижней стенке 64, и он выполнен с возможностью вставления через отверстие 64А. В состоянии, когда заглушка 7 прикреплена к нижней стенке 64 сжимающего цилиндра 63, выступ 72 проходит наружу из нагревательной камеры 60 через отверстие 64А в нижней стенке 64.

[0080] Основания 73 заглушки 7 расположены на расстоянии друг от друга в направлении поперечного сечения нагревательной камеры 60, и между ними образовано пространство SP1. Верхняя поверхность каждого основания 73 выполнена в виде позиционирующей нижней поверхности 731, которая, когда табачный стик 100 вставляется через отверстие 5А для вставления в полый трубчатый нагреватель 21 (в нагревательную камеру 60), контактирует с дистальным концом 102 табачного стержня 110, чтобы позиционировать табачный стержень 110. Позиционирующие нижние поверхности 731 оснований 73 являются плоскими и расположены в нагревательной камере 60 на одном уровне. Табачный стик 100, вставленный в нагревательную камеру 60, выполнен с возможностью вставления в заданное место в тот момент, когда дистальный конец 102 табачного стержня 110 соприкасается с позиционирующими нижними поверхностями 731 оснований 73. Другими словами, в полом трубчатом нагревателе 21 положение (заданное положение) позиционирующей нижней поверхности 731 каждого основания 73 соответствует самому глубокому положению нагревательной камеры 60. В состоянии, в котором табачный стик 100 вставлен в самое глубокое место нагревательной камеры 60, дистальный конец 102 табачного стержня 110 расположен над пространством SP1, образованным между основаниями 73. Когда табачный стик 100 вдыхается с помощью электрического нагревательного устройства 1, поток воздуха через впускное отверстие 5А в нагревательную камеру 60 полого трубчатого нагревателя 21 входит через зазор между внутренней поверхностью стенки полого трубчатого нагревателя 21 и табачным стиком 100 в нижнюю часть нагревательной камеры 60, а затем через пространство SP1 от дистального конца 102 табачного стержня 110 до внутренней части табачного стержня 110.

[0081] Как показано на Фиг.6, трубка 6 камеры, в соответствии с настоящим

вариантом выполнения, имеет область RH нагрева по меньшей мере в части сжимающего цилиндра 63. Область RH нагрева сжимающего цилиндра 63 представляет собой нагревательную область для нагрева по меньшей мере табачного стержня 110 с внешней периферийной стороны табачного стика 100, вставленного в нагревательную камеру 60, и содержит нагревательный элемент 23, вырабатывающий тепло при подаче питания. Нагревательный элемент 23 не показан по мере необходимости на чертежах, за исключением Фиг.6. Нагревательный элемент 23, расположенный в области RH нагрева, представляет собой элемент, который вырабатывает тепло при подаче рабочей электрической мощности от источника 40 питания, и не имеет ограничений. Область RH нагрева сжимающего цилиндра 63 представляет собой, например, металлическую трубку из нержавеющей стали или подобного материала, причем на внешней периферии металлической трубки может быть расположен металлический тонкопленочный нагреватель. Металлический тонкопленочный нагреватель представляет собой листовой нагреватель, в котором в качестве генератора тепла используется тонкая металлическая пленка и который обладает гибкостью. Вместо металлического тонкопленочного нагревателя, пленочный нагреватель может быть расположен в области RH нагрева сжимающего цилиндра 63 вдоль внешней периферии металлической трубы. Пленочный нагреватель может иметь, например, конструкцию, в которой ламинированы слой из электроизолирующего материала и слой из нагревательной электрической тележки, являющейся примером нагревательного элемента. Например, может быть выполнена конструкция, в которой между нагревательным элементом 23 и слоем из двухслойных электроизолирующих материалов имеется слой, состоящий из нагревательной электрической тележки. Электроизолирующим материалом может быть, например, полиимид, а нагревательной электрической тележкой может быть, например, металл, такой как нержавеющая сталь. Область RH нагрева сжимающего цилиндра 63 может содержать керамический материал. Примеры керамического материала включают керамику из оксида алюминия, нитрида алюминия и нитрида кремния, и эти материалы можно ламинировать и спекать.

[0082] Когда контроллер 30 электрического нагревателя 1 выполняет управление нагревом полого трубчатого нагревателя 21, нагревательный элемент, установленный в нагревательной стенке RH полого трубчатого нагревателя 21, получает питание при подаче электроэнергии от источника 40 питания. Затем нагревательная стенка RH производит тепло, в результате чего табачный стержень 110 табачного стика 100, вставленный в нагревательную камеру 60, может нагреваться с внешней периферийной стороны.

[0083] В настоящем варианте выполнения, поскольку нагревательный элемент 23 расположен по существу по всей секции сжимающего цилиндра 63 полого трубчатого нагревателя 21 в осевом направлении, нагревательная стенка RH образована поверх секции. В примере, показанном на Фиг.6, поскольку нагревательный элемент 23 установлен так, чтобы покрывать внешнюю периферию сжимающего цилиндра 63 от его верхнего конца в осевом направлении до места, соответствующего уровню позиционирования нижних поверхностей 731 оснований 73, нагревательная стенка RH формируется в этой области. Однако способ установки нагревательного элемента 23, выполненного в сжимающем цилиндре 63, не имеет ограничений. Другими словами, нагревательная стенка RH может быть сформирована по всему сечению сжимающего цилиндра 63 или может быть сформирована только в сечении, более коротком, чем диапазон, показанный на Фиг.6. Нагревательный элемент 23 в сжимающем цилиндре 63 может быть выполнен на внешней периферийной стороне сжимающего цилиндра 63. Например, нагревательный элемент 23 может быть заглублен в стенку сжимающего цилиндра 63 или может быть расположен на внутренней периферийной стороне.

[0084] В настоящем документе Фиг.11 изображает вид в поперечном разрезе полого трубчатого нагревателя 21 по линии А-А, показанной на Фиг.6 (сечение А-А). Фиг.12 изображает вид в поперечном разрезе полого трубчатого нагревателя 21 по линии В-В, показанной на Фиг.6 (сечение В-В). Сечение А-А полого трубчатого нагревателя 21 соответствует сечению цилиндра 5 для вставления, а сечение В-В соответствует сечению сжимающего цилиндра 63 в трубке 6 камеры.

[0085] Сжимающий цилиндр 63 полого трубчатого нагревателя 21 выполнен с возможностью сжатия по меньшей мере табачного стержня 110 с внешней периферийной стороны, когда табачный стик 100 вставлен в нагревательную камеру 60. В дальнейшем, когда просто упоминается диаметр табачного стика 100 (табачного стержня 110, мундштука 120), подразумевается, что он относится к диаметру в исходной форме (до сжатия сжимающим цилиндром 63), и, когда имеется в виду диаметр табачного стика 100 (табачного стержня 110, мундштука 120) после сжатия прессующим цилиндром 63, это явным образом указано.

[0086] Цилиндр 5 полого трубчатого нагревателя 21 имеет относительно большую внутреннюю площадь поперечного сечения, чем площадь поперечного сечения табачного стика 100 (табачного стержня 110, мундштука 120). Более конкретно, внутренний диаметр цилиндра 5 относительно больше, чем диаметр табачного стика 100 (табачного стержня 110, мундштука 120). Номер L1 позиции, показанный в поперечном сечении А-А на Фиг.6,

указывает на внешнюю форму (контур) табачного стика 100 в поперечном разрезе в состоянии, когда он вставлен в цилиндр 5 полого трубчатого нагревателя 21. Как показано на чертеже, между внутренней поверхностью 50 стенки цилиндра 5 и контуром L1 табачного стержня 100 образовано пространство. При такой конфигурации, когда пользователь вставляет табачный стержень 100 через отверстие 5А для вставления, он способен плавно вставить табачный стик 100 в нагревательную камеру 60. В состоянии, в котором табачный стик 100 вставлен в нагревательную камеру 60, пространство между внутренней поверхностью 50 стенки цилиндра 5 и табачным стержнем 100 может формироваться в виде пути воздушного потока.

[0087] С другой стороны, сжимающий цилиндр 63 полого трубчатого нагревателя 21 имеет по существу цилиндрическую (эллиптическую цилиндрическую) форму, как описано выше. Поэтому, как показано на внутреннем поперечном разрезе В-В на Фиг.6, внутреннее поперечное сечение сжимающего цилиндра 63 выполнено по существу в виде продолговатой формы (эллиптической формы). Сжимающий цилиндр 63 состоит из пары противоположных зажимающих стенок 631 и пары дугообразных стенок 632, соединяющих концы зажимающих стенок 631. Зажимающие стенки 631 и дугообразные стенки 632 проходят вдоль осевого направления сжимающего цилиндра 63. В настоящем документе внутренние поверхности 631А пары зажимающих стенок 631 проходят вдоль осевого направления сжимающего цилиндра 63 и расположены напротив параллельно друг другу. Внутренние поверхности 632А пары дугообразных стенок 632 также проходят вдоль осевого направления сжимающего цилиндра 63 и расположены напротив параллельно друг другу.

[0088] Расстояние между внутренними поверхностями 631А пары зажимающих стенок 631 упоминается как «расстояние D1 между зажимающими стенками». Расстояние D1 от зажимающей стенки до зажимающей стенки установлено как размер, меньший, чем диаметр табачного стика 100 (табачного стержня 110, мундштука 120). На внутреннем поперечном разрезе В-В на Фиг.6 номер L2 позиции указывает на внешнюю форму (контур) табачного стика 100 в направлении поперечного сечения в исходной форме. В настоящем варианте выполнения площадь поперечного сечения табачного стика 100 (табачного стержня 110, мундштука 120) относительно больше, чем внутренняя площадь поперечного сечения сжимающего цилиндра 63, и определяется таким образом, что табачный стик 100 (табачный стержень 110, мундштук 120), вставленный в сжимающий цилиндр 63, сжимается внутренней поверхностью стенки сжимающего цилиндра 63. Более конкретно, расстояние D1 от зажимающей стенки до зажимающей стенки между парой

противоположных зажимающих стенок 631 сжимающего цилиндра 63 имеют размер, меньший, чем диаметр табачного стика 100 (табачного стержня 110, мундштука 120). Таким образом, когда табачный стик 100 вставлен в сжимающий цилиндр 63 полого трубчатого нагревателя 21, табачный стик 100 подвергается сжатию с внешней периферийной стороны из-за того, что он зажат внутренними поверхностями 631А пары зажимающих стенок 631. В настоящем варианте выполнения, когда табачный стик 100 вставлен в сжимающий цилиндр 63 полого трубчатого нагревателя 21, между внутренними поверхностями 632А пары дугообразных стенок 632 и периферийной поверхностью табачного стика 100 должны образовываться промежутки. В качестве альтернативы, внутренние поверхности 632А стенки могут быть выполнены с возможностью контакта с периферийной поверхностью табачного стика 100.

[0089] Расстояние D1 между зажимающими стенками и стенкой сжимающего цилиндра 63 по существу равно размеру по короткой оси внутреннего поперечного сечения сжимающего цилиндра 63, имеющего по существу продолговатую (эллиптическую) форму. Размер по длинной оси внутреннего поперечного сечения сжимающего цилиндра 63 не имеет ограничений. Например, в настоящем варианте выполнения размер по длинной оси внутреннего поперечного сечения сжимающего цилиндра 63 равен диаметру табачного стика (табачного стержня 110, мундштука 120). Однако продольный размер внутреннего поперечного сечения сжимающего цилиндра 63 может быть меньше диаметра табачного стика 100 (табачного стержня 110, мундштука 120) или может быть установлен больше, чем диаметр табачного стика 100 (табачного стержня 110, мундштука 120).

[0090] Фиг.14 изображает вид, который иллюстрирует состояние, когда табачный стик 100 вставлен в заданное место в нагревательной камере 60 электрического нагревательного устройства 1, в соответствии с вариантом выполнения. Как показано на Фиг.14, табачный стик 100, вставленный в заданное место в нагревательной камере 60, находится в состоянии, когда дистальный конец 102 табачного стержня 110 контактирует с позиционирующими нижними поверхностями 731 оснований 73 в полом трубчатом нагревателе 21, то есть с нижней поверхностью нагревательной камеры 60. Как показано на Фиг.14, в состоянии, когда табачный стик 100 вставлен в заданное место (позиционирующие нижние поверхности 731) нагревательной камеры 60, расположение (уровень) отверстий 103 для воздуха в мундштуке 120 (охлаждающий сегмент 121) совпадает с расположением (уровнем) отверстия 5А для вставления.

[0091] Осевая длина сжимающего цилиндра 63 от верхнего конца сжимающего цилиндра 63 в полом трубчатом нагревателе 21 до позиционирующих нижних

поверхностей 731 оснований 73 больше, чем длина табачного стержня 110. Следовательно, в табачном стике 100, вставленном в заданное место нагревательной камеры 60 в полом трубчатом нагревателе 21, весь табачный стержень 110 и часть мундштука 120 вставлены в сжимающий цилиндр 63. Таким образом, весь табачный стержень 110 и часть мундштука 120 зажаты между внутренними поверхностями 631А пары зажимающих стенок 631, и они сжаты с внешней периферийной стороны.

[0092] Затем, когда операционная кнопка электрического нагревательного устройства 1 включается пользователем заранее определенным образом, контроллер 30 начинает управление нагревом, чтобы начать подачу электроэнергии от источника 40 питания в полой трубчатый нагреватель 21 для нагрева табачного стержня 110 табачного стика 100. Когда начинается регулирование нагрева, нагревательный элемент 23, установленный на нагревательной стенке RH сжимающего цилиндра 63 в полом трубчатом нагревателе 21, получает питание, так что нагревательная стенка RH производит тепло. Таким образом, можно нагревать табачный наполнитель 111, содержащийся в табачном стержне 110 табачного стика 100, без сжигания табачного наполнителя 111 и генерировать пар, содержащий материал - источник аэрозоля и ароматизирующий компонент табака.

[0093] В сжимающем цилиндре 63 полого трубчатого нагревателя 21, в соответствии с настоящим вариантом выполнения, вся область в осевом направлении сформирована как нагревательная стенка RH. Следовательно, во время работы полого трубчатого нагревателя 21 табачный стержень 110 может нагреваться в состоянии, в котором он сжат сжимающим цилиндром 63 (нагревательной стенкой RH). Таким образом, когда табачный стержень 110 сжимается и нагревается с внешней периферийной стороны, можно эффективно передавать тепло от нагревательной стенки RH (нагревательного элемента 23) табачному наполнителю 111 табачного стержня 110. В результате табачный наполнитель 111 табачного стержня 110 эффективно нагревается, в результате чего становится возможным увеличить количество доставляемого аэрозоля и ароматизирующего компонента.

[0094] Кроме того, табачный стержень 110 в табачном стике 100 обернут оберточной бумагой 112 в состоянии, когда табачный наполнитель 111 содержит измельченный табак в случайном порядке. Таким образом, измельченный табак равномерно распределяется в поперечном сечении табачного стержня 110, а зазоры между измельченными кусочками табака уменьшаются. В результате, даже когда табачный стержень 110 сжимается с внешней периферийной стороны в результате вставления в сжимающий цилиндр 63, можно подавить значительное изменение сопротивления воздушному потоку во время выполнения вдоха. Другими словами, изменение сопротивления воздушному потоку при выполнении

вдоха для табачных стиков 100 происходит с меньшей вероятностью, поэтому возможно обеспечение стабильного качества аромата и вкуса дыма табачного стика 100. Другими словами, с помощью табачного стика 100 и табачного изделия с нагревом без горения, содержащего табачный стик 100 в соответствии с настоящим вариантом выполнения, можно обеспечить доставку количества ароматизирующего компонента табачного стика 100 и исключить колебания сопротивления воздушному потоку.

[0095] В поперечном сечении табачного стержня 110, в соответствии с настоящим вариантом выполнения, площадь поперечного сечения после вставления в сжимающий цилиндр 63 электрического нагревательного устройства 1 предпочтительно определяется так, чтобы быть больше или равной 60% и меньше или равной 99% площади поперечного сечения перед вставлением, и более предпочтительно определяется так, чтобы быть больше или равной 80% и меньше или равной 98. Диаметр табачного стержня 110, предпочтительно определяется размером, большим или равным 105% и меньшим или равным 200% пространства между внутренними поверхностями 631А пары зажимающих стенок 631, и более предпочтительно определяется размером, большим или равным 109% и меньшим или равным 140%. При таких конфигурациях во время работы полого трубчатого нагревателя 21 в электрическом нагревательном устройстве 1 можно дополнительно эффективно передавать тепло нагревательной стенки RH (нагревательного элемента 23) табачному наполнителю 111 табачного стержня 110 и далее эффективно нагревать табачный наполнитель 111. Когда площадь поперечного сечения табачного стержня 110 после вставления в сжимающий цилиндр 63 электрического нагревательного устройства 1 составляет менее 60% площади поперечного сечения до вставления, табачный стержень 110 может быть чрезмерно сжат во время вставления в сжимающий цилиндр 63. В результате оберточная бумага 112 может разорваться во время вставления в сжимающий цилиндр 63 или может быть трудно выполнить вдох из-за чрезмерного увеличения сопротивления воздушному потоку табачного стержня 110.

[0096] Пар, содержащий материал, являющийся источником аэрозоля, и ароматизирующий компонент табака, образующийся в табачном стержне 110 во время работы полого трубчатого нагревателя 21, протекает из табачного стержня 110 в мундштук 120 и охлаждающий сегмент 121, и контактирует с воздухом, поступающим через отверстия 103 для воздуха в полость охлаждающего сегмента 121 для охлаждения. Таким образом, можно снизить температуру компонентов и воздуха, выходящих из табачного стержня 110. Затем пар материала, являющегося источником аэрозоля, охлаждается в охлаждающем сегменте 121 до жидкого состояния, что облегчает образование аэрозоля. Затем аэрозоль,

содержащий ароматизирующий компонент, проходит через фильтрующий сегмент 122 и вдыхается в полость рта через мундштучный конец 101.

[0097] Как описано выше, весь табачный стержень 110 и часть мундштука 120 (охлаждающий сегмент 121) выполнены с возможностью сжатия внутренней поверхностью стенки сжимающего цилиндра 63 (поверхностями внутренней стенки 631А пары зажимающих стенок 631) в состоянии, когда табачный стержень 100 вставлен в заданное место нагревательной камеры 60. Во время работы полого трубчатого нагревателя 21 не только табачный стержень 110 табачного стика 100, но и мундштук 120 (охлаждающий сегмент 121) нагревается в состоянии сжатия внутренней поверхностью стенки сжимающего цилиндра 63, так что достигается эффект, при котором пар и аэрозоль с трудом прилипают к внутренней стенке мундштука 120 (охлаждающий сегмент 121). Площадь поперечного сечения мундштука 120 после вставления в сжимающий цилиндр 63 предпочтительно определяется таким образом, чтобы она была больше или равна 60% и меньше или равна 99% площади поперечного сечения до вставления, и более предпочтительно определяется таким образом, чтобы она была больше или равна 80% и меньше или равна 98%. Таким образом, можно еще более значительно получить вышеописанный эффект подавления слипания пара и аэрозоля. Когда площадь поперечного сечения мундштука 120 после вставления в сжимающий цилиндр 63 электрического нагревательного устройства 1 составляет менее 60% площади поперечного сечения до вставления, мундштук 120 может быть чрезмерно сжат во время вставления в сжимающий цилиндр 63. В результате мундштук 120 может сломаться во время вставления в сжимающий цилиндр 63. С другой стороны, когда площадь поперечного сечения мундштука 120 после вставления в сжимающий цилиндр 63 превышает 99% площади поперечного сечения перед вставлением, адгезия между мундштуком 120 и полым трубчатым нагревателем 21 уменьшается, так что эффект, заключающийся в том, что пар и аэрозоль с трудом прилипают к внутренней стенке мундштука 120, не может быть получен в достаточной степени.

[0098] Когда табачный стик 100 вставляется в нагревательную камеру 60 полого трубчатого нагревателя 21 в электрическом нагревательном устройстве 1, табачный стик 100 вставляется в заданное место (позиционирующие нижние поверхности 731) нагревательной камеры 60, одновременно испытывая сопротивление из-за контакта с парой сжимающих стенок 631 сжимающего цилиндра 63. Другими словами, в настоящем варианте выполнения, поскольку сопротивление вставлению возникает из-за контакта со сжимающими стенками 631 до того, как дистальный конец 102 табачного стержня 100

соприкоснется с позиционирующими нижними поверхностями 731 нагревательной камеры 60, из изменения сопротивления вставлению табачного стика 100 пользователю трудно найти момент, в котором дистальный конец 102 табачного стика 100 контактирует с позиционирующими нижними поверхностями 731 нагревательной камеры 60.

[0099] Напротив, табачный стик 100 определяется таким образом, что в состоянии, когда дистальный конец 102 табачного стержня 110 вставлен в заданное место (позиционирующие нижние поверхности 731) нагревательной камеры 60, положение (уровень) отверстий 103 для воздуха, выполненных в мундштуке 120 (охлаждающем сегменте 121), совпадают с положением (уровнем) отверстия 5А нагревательной камеры 60. Таким образом, пользователь, во время вставления табачного стика 100 в нагревательную камеру 60, может легко визуально определить момент остановки операции вставления в соответствии с относительным положением между положением (уровнем) отверстий 103 для воздуха и положением (уровнем) отверстия 5А для вставления. Другими словами, в момент вставления табачного стика 100 в нагревательную камеру 60, расположение отверстий 103 для воздуха используется в качестве метки, а в момент, когда визуально подтверждается, что расположение (уровень) отверстий 103 для воздуха совпадает с расположением (уровнем) отверстия 5А для вставления, момент, когда дистальный конец 102 табачного стика 100 контактирует с позиционирующими нижними поверхностями 731 нагревательной камеры 60, может быть найден независимо от изменения сопротивления вставлению табачного стика 100.

[0100] Таким образом, когда табачный стик 100 вставляется в полый трубчатый нагреватель 21 электрического нагревательного устройства 1, можно точно вставить табачный стик 100 до заданного места, просто вставляя табачный стик 100, пока положение отверстия 103 для воздуха в табачном стике 100 не совпадет с уровнем отверстия 5А для вставления. Затем можно надлежащим образом определить момент времени, когда табачный стик 100 вставлен в заданное место. Следовательно, несмотря на то, что дистальный конец 102 табачного стика 100 соприкасается с позиционирующими нижними поверхностями 731 нагревательной камеры 60, действие, направленное на то, чтобы дальше протолкнуть табачный стик 100 в нагревательную камеру 60 из этого состояния, может быть заранее подавлено. Таким образом, можно уменьшить коробление табачного стика 100 на полпути или сплющивание табачного стика 100 в осевом направлении. Когда табачный стик 100 вставляется в нагревательную камеру 60 полого трубчатого нагревателя 21, можно уменьшить вероятность возникновения ситуации, в которой пользователь ошибочно принимает сопротивление вставлению, возникающее в результате контакта

табачного стика 100 со сжимающими стенками 631, за контакт дистального конца 102 табачного стика 100 с позиционирующими нижними поверхностями 731 нагревательной камеры 60 и, как следствие, прекратить операцию вставления табачного стика 100 до заданного места.

[0101] Когда отверстия 103 для воздуха, которые подают наружный воздух в охлаждающий сегмент 121 мундштука 120, расположены на входной по потоку стороне охлаждающего сегмента 121 (сторона табачного стержня 110), эффект охлаждающего пара или т.п. летучего компонента, высвобождаемого из табачного наполнителя 111, нагретого во время вдыхания табачного стика 100, относительно велико. С другой стороны, когда отверстия 103 для воздуха расположены в нагревательной камере 60 (область ниже отверстия 5А и окруженная поверхностью стенки полого трубчатого нагревателя 21) во время вдыхания табачного стика 100 трудно плавно вводить наружный воздух в мундштук 120 (охлаждающий сегмент 121) через отверстия 103 для воздуха во время выполнения вдоха. Напротив, поскольку табачный стик 100, в соответствии с настоящим вариантом выполнения, выполнен таким образом, что в состоянии, когда вставление табачного стика 100 в заданное место (позиционирующие нижние поверхности 731) нагревательной камеры 60 завершено, местоположение (уровень) отверстий 103 для воздуха мундштука 120 (охлаждающий сегмент 121) совпадает с расположением (уровнем) отверстия 5А нагревательной камеры 60, достигается как охлаждающий эффект охлаждающего сегмента 121 во время выполнения вдоха, так и эффект забора наружного воздуха через отверстия 103. Другими словами, с точки зрения достижения как охлаждающего эффекта охлаждающего сегмента 121 во время выполнения вдоха, так и эффекта забора наружного воздуха через отверстия 103 для воздуха, расположение отверстий 103 в табачном стике 100 и глубина вставления нагревательной камеры 60 могут быть определены оптимальным относительным соотношением.

[0102] Табачный стик 100, выполненный в соответствии с настоящим вариантом выполнения, покрыт материалом, не допускающим прилипания к губам, на внешней поверхности ободковой бумаги 130 в области R1 (см. Фиг.1, 14 и т. п.), расположенной между мундштучным концом 101 мундштука 120 и отверстиями 103 для воздуха. В настоящем варианте выполнения область R1 материала, не допускающего прилипания к губам, где расположен указанный материал, определяется как область, расположенная по меньшей мере рядом с отверстием 5А относительно правой нагревательной стенки сжимающего цилиндра 63, когда дистальный конец 102 табачного стержня 110 (табачного стика 100) вставлен в заданное место (позиционирующие нижние поверхности 731, самое

глубокое место) нагревательной камеры 60. В этой конфигурации, когда нагревательная стенка RH сжимающего цилиндра 63 вырабатывает тепло в результате работы полого трубчатого нагревателя 21 электрического нагревательного устройства 1, прямой нагрев материала, не допускающего прилипания к губам, в области R1 указанного материала в табачном стике 100 нагревательная стенка RH может и не быть допущен. В результате можно уменьшить высвобождение компонента, который может влиять на аромат и вкус дыма табачного стика 100, из материала, не допускающего прилипания к губам. В частности, в данном варианте выполнения область R1 материала, не допускающего прилипания к губам, определяется как область, расположенная между мундштучным концом 101 мундштука 120 и отверстиями 103 для воздуха. Как описано выше, отверстия 103 мундштука 120 определяется таким образом, чтобы, когда дистальный конец 102 табачного стержня 100 вставлен в заданное место (позиционирующие нижние поверхности 731, самое глубокое место) нагревательной камеры 60, они совпадали с положением (уровнем) отверстия 5А нагревательной камеры 60. Следовательно, устанавливая диапазон области R1 материала, не допускающего прилипания к губам, в табачном стике 100, как описано выше, когда табачный стик 100 вставлен в самое глубокое место нагревательной камеры 60, можно надежно расположить указанную область R1 вблизи отверстия 5А для вставления, по сравнению с нагревательной стенкой RH сжимающего цилиндра 63.

[0103] Выше описан вариант выполнения, выполненный в соответствии с настоящим изобретением; однако компоненты, их комбинации и т.п. в этом варианте выполнения являются лишь одним примером, при этом по мере необходимости возможны добавления, исключения, замены и другие изменения без отклонения от цели настоящего изобретения. Например, конкретный вариант сжимающего цилиндра 63 в полом трубчатом нагревателе 21 электрического нагревательного устройства 1 не ограничивается до тех пор, пока площадь поперечного сечения сжимающего цилиндра 63 относительно меньше, чем площадь поперечного сечения табачного стика 100. Таким образом, в приведенном выше варианте выполнения в качестве примера был описан вариант, в котором сжимающий цилиндр 63 содержит пару зажимающих стенок 631, расположенных напротив друг друга параллельно друг другу в осевом направлении. В качестве альтернативы, может быть использован вариант, в котором табачный стик 100, вставленный в сжимающий цилиндр 63, сжимается с внешней периферийной стороны путем размещения табачного стика 100 между непараллельными стенками.

[0104] Сжимающий цилиндр 63 полого трубчатого нагревателя 21 может представлять собой цилиндрический корпус, внутренний диаметр которого меньше

диаметра табачного стика 100. В этом случае суженный цилиндр 62, расположенный между соединительным цилиндром 61 и сжимающим цилиндром 63 в трубке 6 камеры, может быть выполнен так, что внутренний диаметр постепенно уменьшается в виде конуса от верхнего конца, соединенного с соединительным цилиндром 61, к нижнему концу, соединенному со сжимающим цилиндром 63. В любом из вышеперечисленных вариантов возможно сжатие табачного стика 100 с внешней периферийной стороны внутренней поверхностью стенки сжимающего цилиндра 63, поэтому во время работы полого трубчатого нагревателя 21 возможно сжатие и нагрев табачного стика 100.

СПИСОК НОМЕРОВ ПОЗИЦИЙ

[0105]

- 1 электрический нагреватель
- 5 цилиндр для вставления
- 6 трубка камеры
- 11 корпус
- 20 нагревательный элемент
- 21 полый трубчатый нагреватель
- 5А отверстие для вставления
- 60 нагревательная камера
- 61 соединительный цилиндр
- 62 суженный цилиндр
- 63 сжимающий цилиндр
- РН нагревательная стенка
- 100 табачный стик
- 103 отверстие для воздуха
- 110 табачный стержень
- 120 мундштук
- 121 охлаждающий сегмент
- 122 фильтрующий сегмент
- 130 ободковая бумага
- 631 зажимающая стенка

ФОРМУЛА ИЗОБРЕТЕНИЯ

1. Табачное изделие с нагревом без горения, содержащее электрическое нагревательное устройство и табачный стик с нагревом без горения, используемый вместе с электрическим нагревательным устройством, при этом

табачный стик содержит:

табачный стержень, который содержит табачный наполнитель, включающий резаный табак, и оберточную бумагу, обертывающую табачный наполнитель,

мундштук, коаксиально соединенный с табачным стержнем при обертывании ободковой бумагой вместе с табачным стержнем, и

отверстие для воздуха, выполненное в мундштуке,

электрическое нагревательное устройство содержит полый трубчатый нагреватель, образующий внутри нагревательную камеру, в которую вставляется указанный табачный стик,

причем полый трубчатый нагреватель содержит

сжимающий цилиндр, используемый для сжатия табачного стержня с внешней периферийной стороны, когда указанный табачный стик вставлен, и

нагревательную стенку, образованную по меньшей мере частью сжимающего цилиндра и используемую для нагревания табачного стержня с внешней периферийной стороны,

причем площадь поперечного сечения табачного стержня относительно больше площади поперечного сечения внутреннего пространства сжимающего цилиндра и задана такой, что табачный стержень, вставленный в сжимающий цилиндр, сжимается внутренней поверхностью стенки сжимающего цилиндра, и

местоположение отверстия для воздуха, выполненного в мундштуке, задано таким, что, когда дистальный конец табачного стержня вставлен в заданное место нагревательной камеры, оно совпадает с местоположением отверстия для вставления, имеющегося в нагревательной камере.

2. Табачное изделие по п.1, в котором заданное место представляет собой самое глубокое место нагревательной камеры.

3. Табачное изделие по п.1 или 2, в котором часть внешней поверхности ободковой бумаги покрыта материалом, не допускающим прилипания к губам, и, когда дистальный конец табачного стержня вставлен в заданное место нагревательной камеры, на внешней поверхности ободковой бумаги область, покрытая материалом, не допускающим

прилипания к губам, определена как область, расположенная рядом с указанным отверстием для вставления относительно по меньшей мере нагревательной стенки.

4. Табачное изделие по п.3, в котором область материала, не допускающего прилипания к губам, представляет собой область, расположенную между отверстием для воздуха и мундштучным концом мундштука.

5. Табачное изделие по любому из пп.1-4, в котором площадь поперечного сечения табачного стержня задана такой, что его площадь поперечного сечения после вставления в сжимающий цилиндр больше или равна 60% и меньше или равна 99% площади поперечного сечения перед вставлением в сжимающий цилиндр.

6. Табачное изделие по любому из пп.1-5, в котором сжимающий цилиндр содержит пару противоположных зажимающих стенок, проходящих вдоль осевого направления сжимающего цилиндра, при этом табачный стержень, вставленный в сжимающий цилиндр, сжимается внутренними поверхностями зажимающих стенок.

7. Табачное изделие по п.6, в котором внутренние поверхности пары зажимающих стенок расположены напротив друг друга и параллельны друг другу.

8. Табачное изделие, по п.7, в котором диаметр табачного стержня имеет размер, превышающий или равный 105% и меньший или равный 200% пространства между внутренними поверхностями зажимающих стенок.

9. Табачное изделие по любому из пп.1-8, в котором в состоянии, когда указанный табачный стик вставлен в заданное место нагревательной камеры, весь табачный стержень и часть мундштука сжимаются внутренней поверхностью стенки сжимающего цилиндра.

10. Табачное изделие по п.9, в котором площадь поперечного сечения мундштука задана такой, что его площадь поперечного сечения после вставления в сжимающий цилиндр больше или равна 60% и меньше или равна 99% площади поперечного сечения перед вставлением в сжимающий цилиндр.

11. Табачный стик с нагревом без горения, используемый с электрическим нагревательным устройством и нагреваемый с внешней периферийной стороны в состоянии, когда он вставлен в полый трубчатый нагреватель, выполненный так, что внутри образована нагревательная камера электрического нагревательного устройства, при этом указанный табачный стик с содержит:

табачный стержень, который содержит табачный наполнитель, включающий резаный табак, и оберточную бумагу, обертывающую табачный наполнитель, и

мундштук, коаксиально соединенный с табачным стержнем при обертывании ободковой бумагой вместе с табачным стержнем, и

отверстие для воздуха, выполненное в мундштуке, при этом

площадь поперечного сечения табачного стержня относительно больше площади поперечного сечения внутреннего пространства сжимающего цилиндра полого трубчатого нагревателя, сжимающий цилиндр имеет нагревательную стенку, используемую для нагрева табачного стержня с внешней периферийной стороны, и табачный стержень выполнен с возможностью сжатия внутренней поверхностью стенки сжимающего цилиндра, когда он вставлен в сжимающий цилиндр, и

местоположение отверстия для воздуха, выполненного в мундштуке, задано таким, что, когда дистальный конец табачного стержня вставлен в заданное место нагревательной камеры, оно совпадает с местоположением отверстия для вставления, имеющегося в нагревательной камере.

12. Табачный стик по п.11, в котором заданное место представляет собой самое глубокое место нагревательной камеры.

13. Табачный стик по п.11 или 12, в котором часть внешней поверхности ободковой бумаги покрыта материалом, не допускающим прилипания к губам, и, когда дистальный конец табачного стержня вставлен в заданное место нагревательной камеры, на внешней поверхности ободковой бумаги область, покрытая материалом, не допускающим прилипания к губам, задана как область, расположенная рядом с отверстием для вставления относительно по меньшей мере нагревательной стенки.

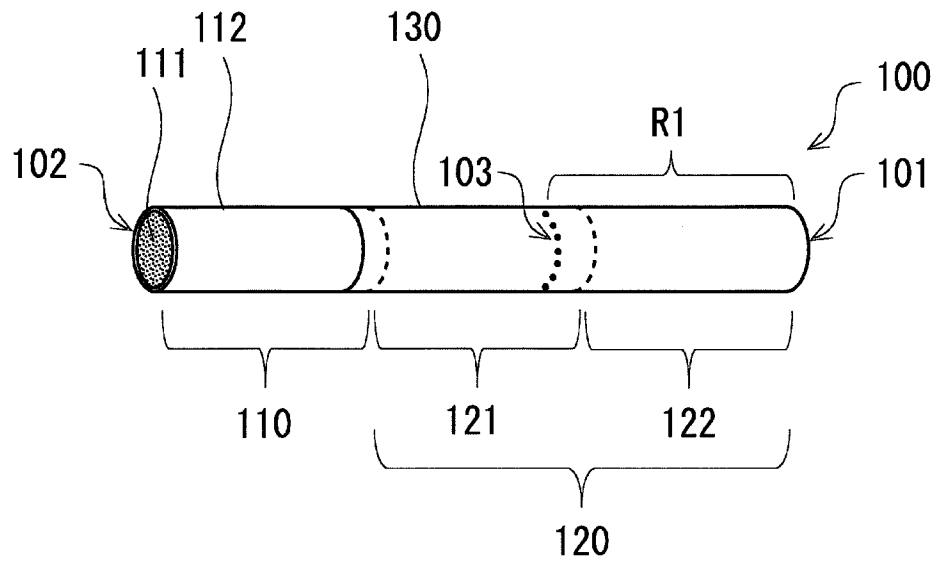
14. Табачный стик по п.13, в котором область материала, не допускающего прилипания к губам, представляет собой область, расположенную между отверстием для воздуха и мундштучным концом мундштука.

15. Табачный стик по любому из пп.11-13, в котором площадь поперечного сечения табачного стержня задана такой, что его площадь поперечного сечения после вставления в сжимающий цилиндр больше или равна 60% и меньше или равна 99% площади поперечного сечения перед вставлением в сжимающий цилиндр.

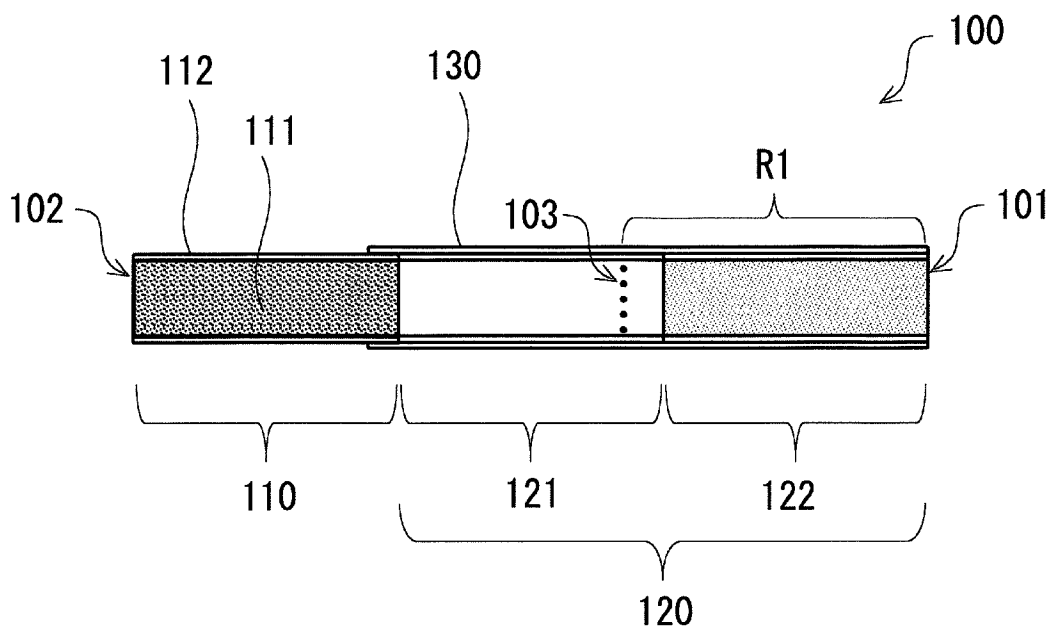
16. Табачный стик по любому из пп.11-15, в котором длина табачного стержня задана такой, что весь табачный стержень и часть мундштука сжимаются внутренней поверхностью стенки сжимающего цилиндра в состоянии, когда указанный табачный стик вставлен в заданное место нагревательной камеры.

17. Табачный стик по п.16, в котором площадь поперечного сечения мундштука задана такой, что его площадь поперечного сечения после вставления в сжимающий цилиндр больше или равна 60% и меньше или равна 99% площади поперечного сечения перед вставлением в сжимающий цилиндр.

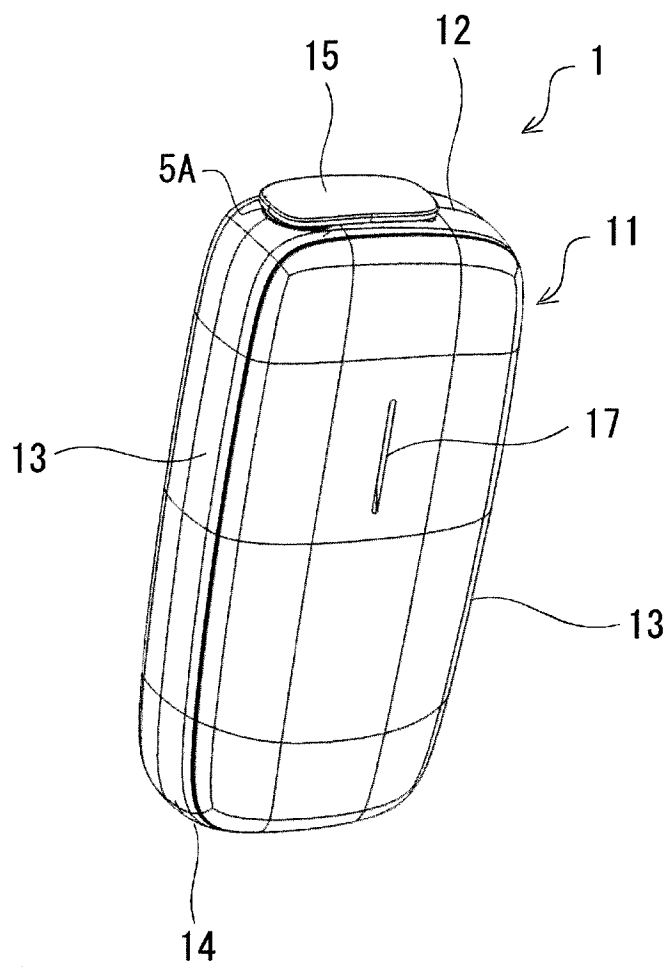
Фиг. 1



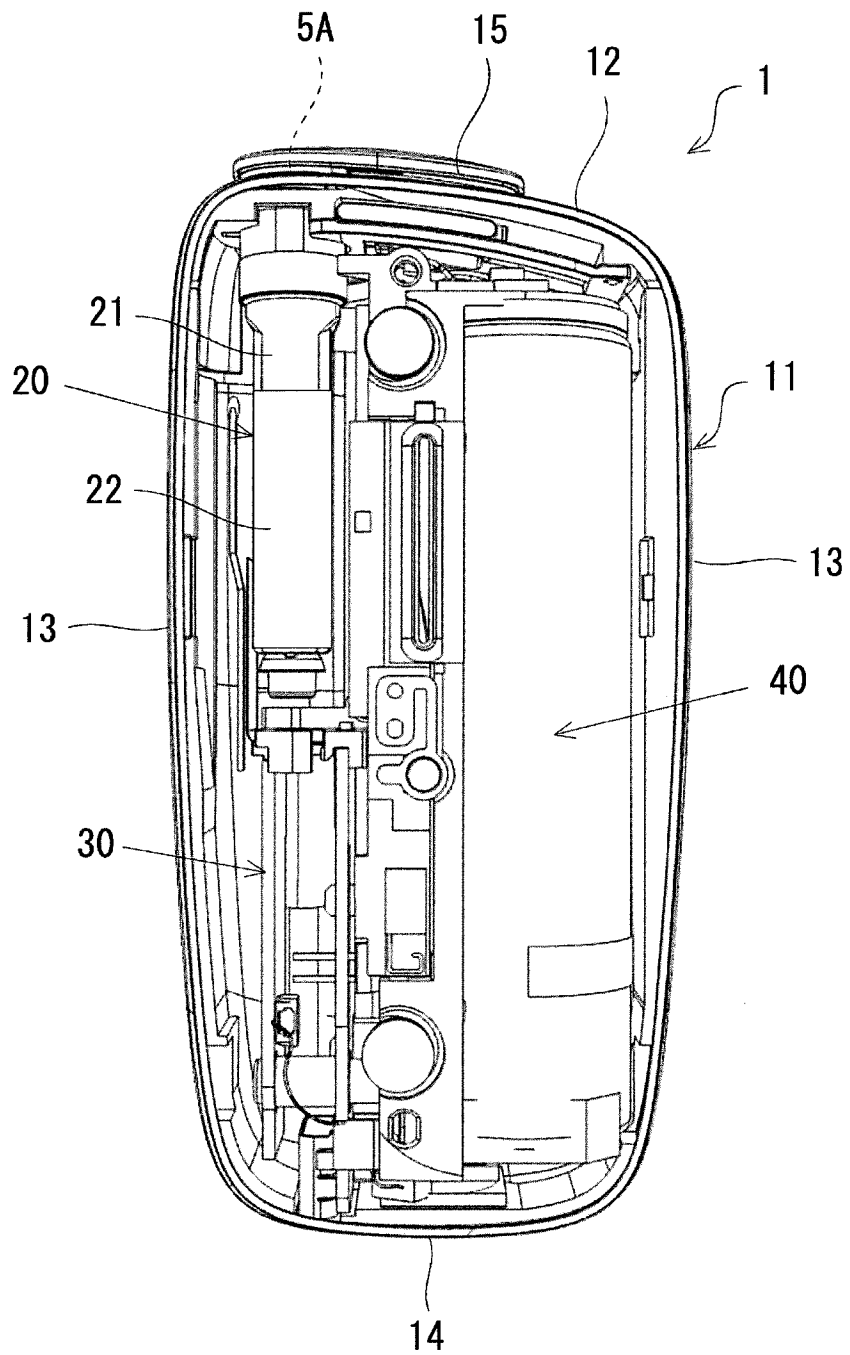
Фиг. 2



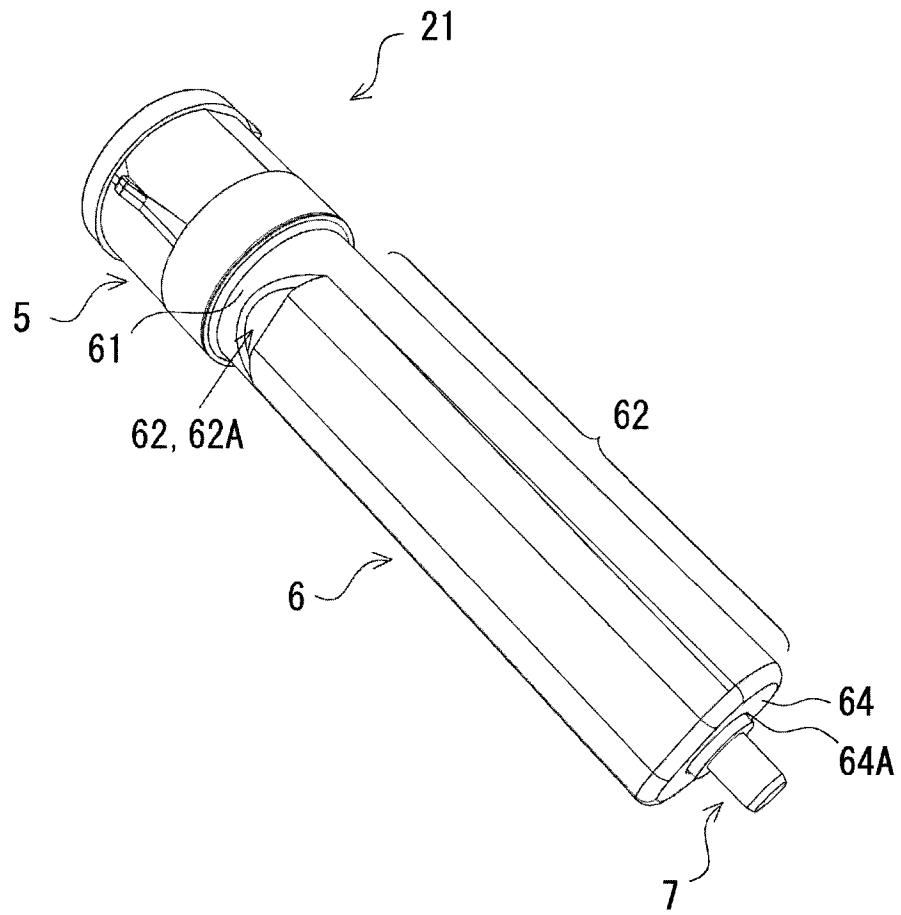
Фиг. 3



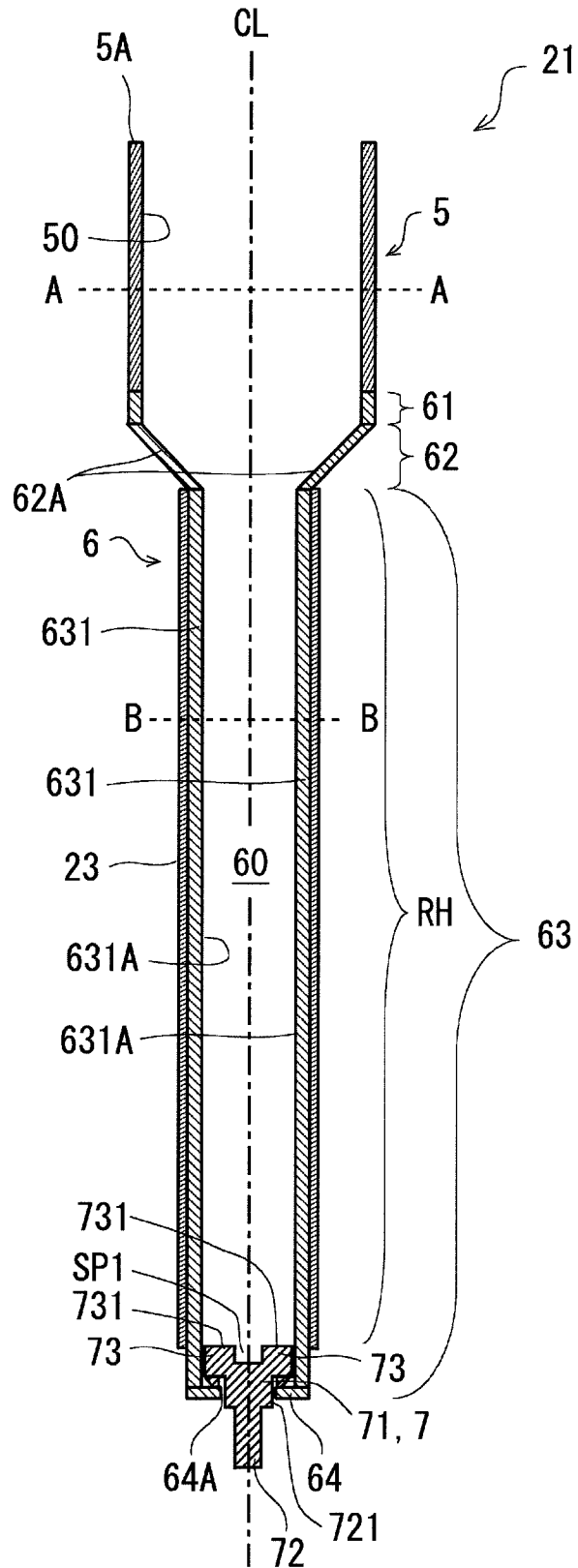
Фиг. 4



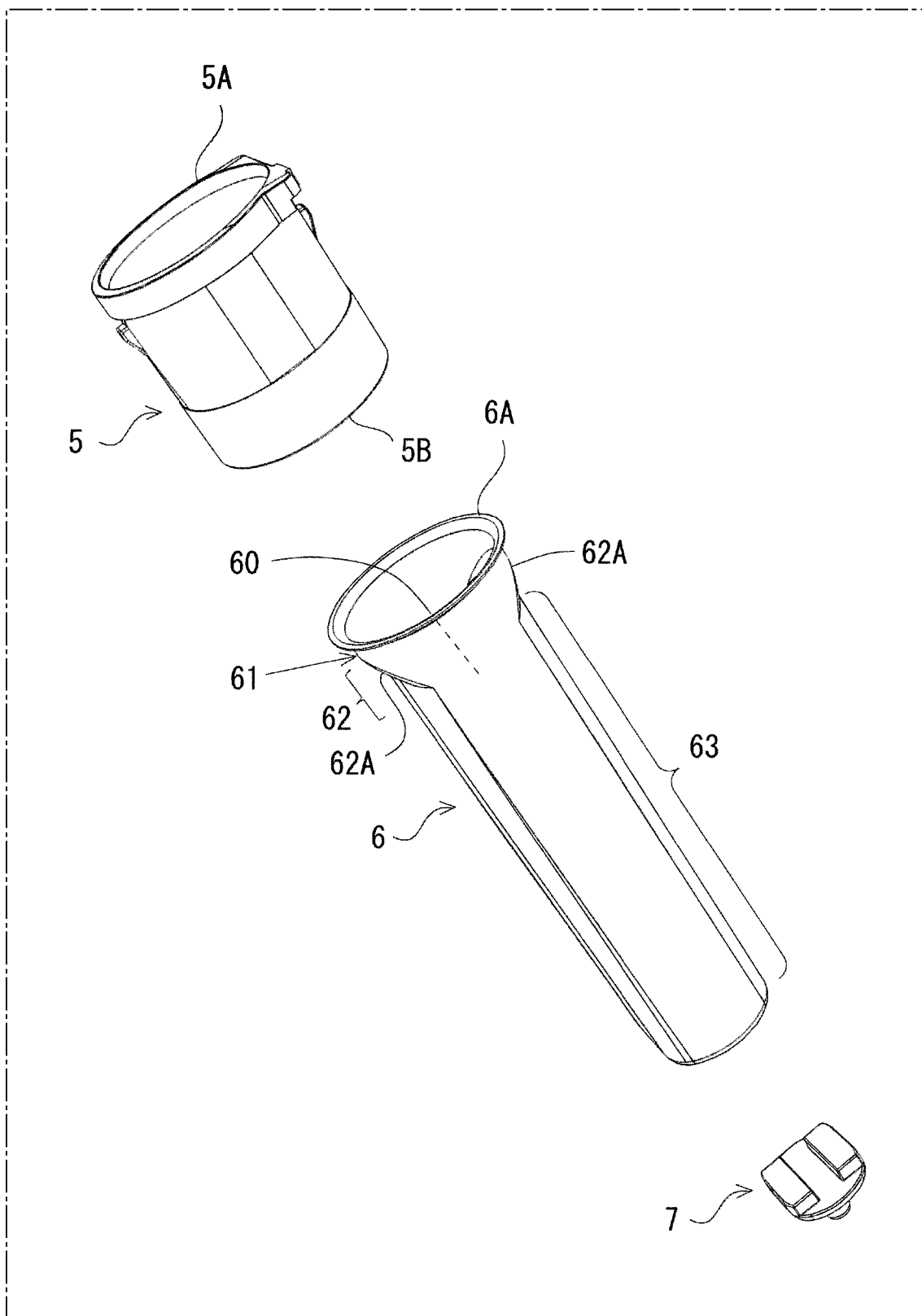
Фиг. 5



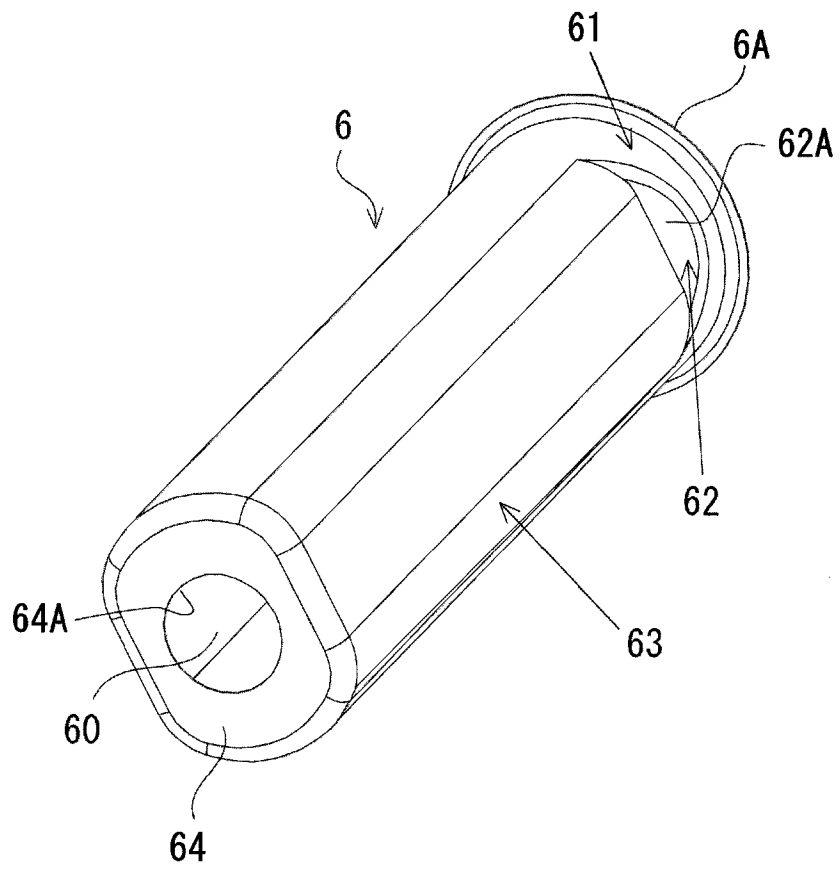
Фиг. 6



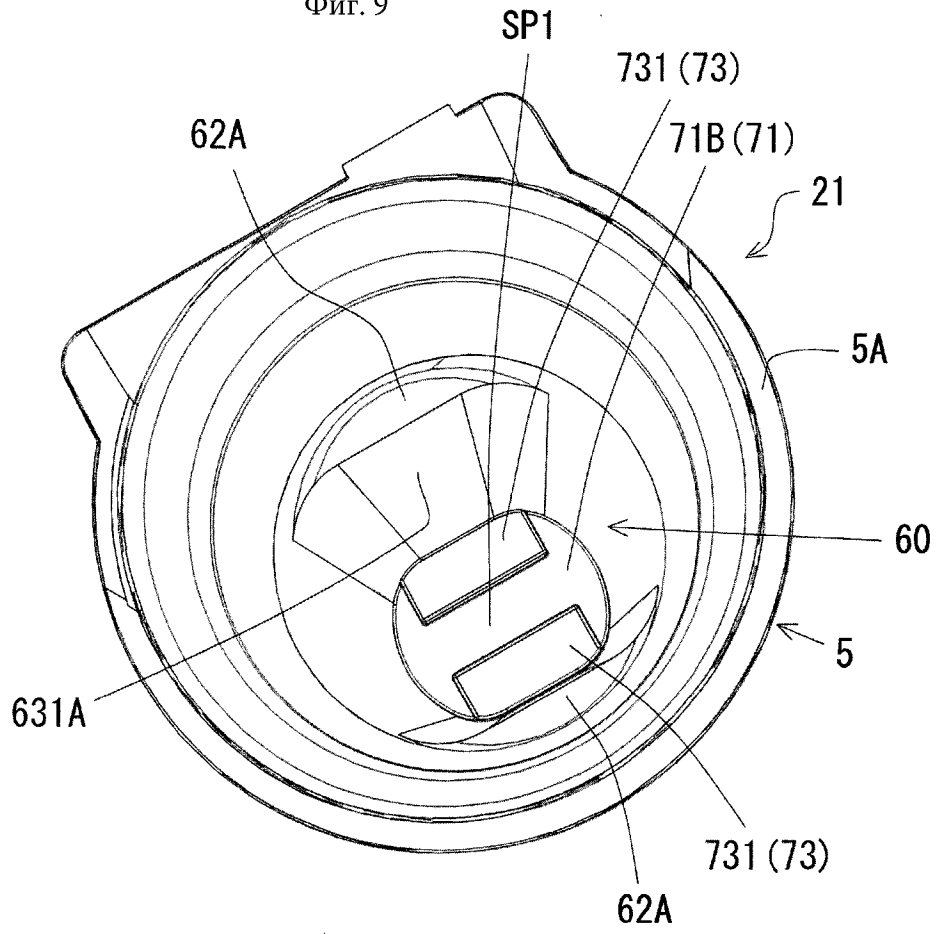
Фиг. 7



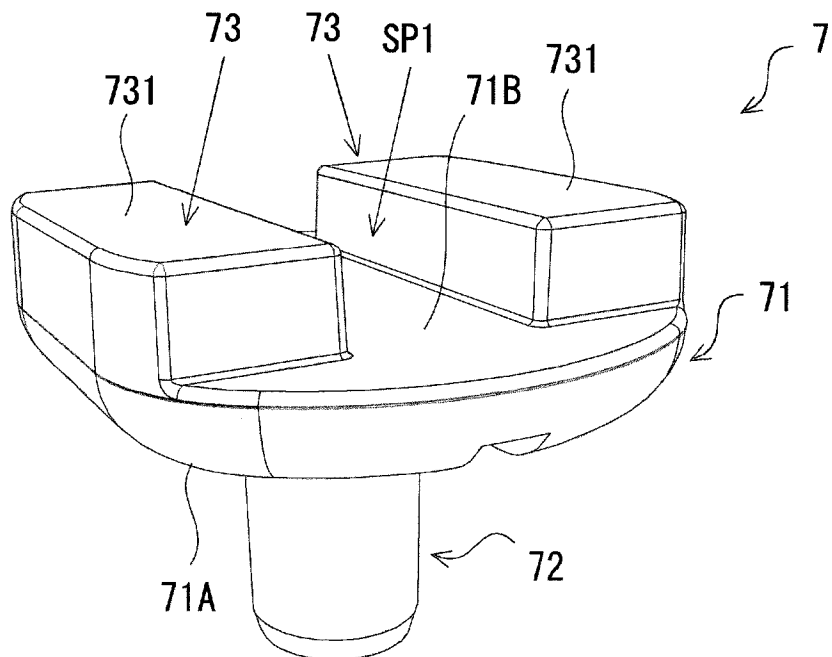
Фиг. 8



Фиг. 9

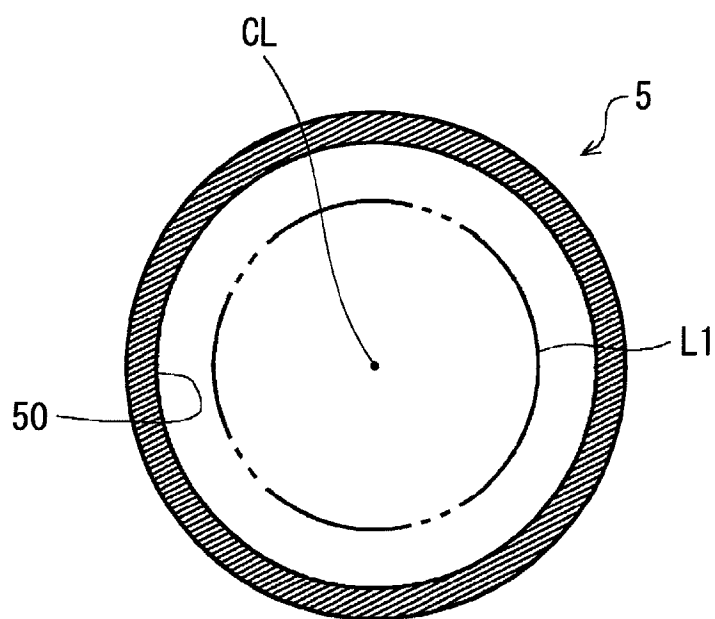


Фиг. 10



Фиг. 11

ПОПЕРЕЧНЫЙ РАЗРЕЗ А-А



Фиг. 12

ПОПЕРЕЧНЫЙ РАЗРЕЗ В-В

