

(19)



**Евразийское
патентное
ведомство**

(21) **202392117** (13) **A1**

(12) **ОПИСАНИЕ ИЗОБРЕТЕНИЯ К ЕВРАЗИЙСКОЙ ЗАЯВКЕ**

(43) Дата публикации заявки
2023.10.31

(22) Дата подачи заявки
2021.05.14

(51) Int. Cl. **F02C 1/04** (2006.01)
F02C 7/08 (2006.01)
F02C 7/12 (2006.01)
F28D 15/00 (2006.01)
F28D 21/00 (2006.01)
F28F 27/00 (2006.01)

(54) **ТЕПЛООБМЕННАЯ СИСТЕМА**

(31) **63/045,675; 63/045,721; 63/045,697;
63/045,743**

(32) **2020.06.29**

(33) **US**

(62) **202390185; 2021.05.14**

(71) Заявитель:
**ЛАММУС ТЕКНОЛОДЖИ ЭЛЭЛСИ
(US)**

(72) Изобретатель:
**Джибб Ричард Джон, Гаймон Дэвид,
Хербанек Рон, Бриньоне Винченцо
Марко, Гроппи Роберто (US)**

(74) Представитель:
Медведев В.Н. (RU)

(57) Система может включать турбину и рекуперативную теплообменную систему. Рекуперативная теплообменная система конфигурирована для приема отходящих газов из турбины. Рекуперативная теплообменная система может включать секцию предварительного охлаждения для охлаждения отходящих газов, основную нагревательную секцию для приема охлажденных отходящих газов и вспомогательную нагревательную секцию для приема охлажденных отходящих газов.

A1

202392117

202392117

A1

ТЕПЛООБМЕННАЯ СИСТЕМА

УРОВЕНЬ ТЕХНИКИ

[0001] В теплоэнергетических циклах обычно применяют либо цикл Брайтона с воздушно-реактивной газовой турбиной прямого сгорания, либо замкнутый цикл Ренкина косвенного нагрева с паром в качестве рабочего тела. Высокие эффективности получены сочетанием цикла Брайтона с насыщением в цикле Ренкина с образованием комбинированного цикла. В то время как выработка электроэнергии в комбинированном цикле может достигать высокой производительности, выработка электроэнергии в комбинированном цикле непригодна для улавливания CO₂, и сооружение может обуславливать высокие капитальные затраты вследствие большого количества оборудования и необходимой сети трубопроводов. В некоторых случаях в теплоэнергетических циклах может быть использован сверхкритический углекислотный (CO₂) термодинамический цикл Брайтона (SCCO₂). Сверхкритический углекислотный (CO₂) термодинамический цикл Брайтона (SCCO₂) благоприятным образом может сокращать выбросы парникового газа (GHG), улучшать улавливание углерода, обеспечивать высокую эффективность, сокращение занимаемой площади и меньшее потребление воды. Однако существуют некоторые технические проблемы, которые должны быть разрешены, прежде чем будет осуществлен сверхкритический углекислотный (CO₂) термодинамический цикл Брайтона с его преимуществами. В частности, текущим направлением исследований и разработок являются конструирование и эксплуатация рекуперативных теплообменников для этих сверхкритических углекислотных (CO₂) термодинамических циклов Брайтона (SCCO₂).

[0002] Полузамкнутый цикл Брайтона на кислородном топливе может быть назван энергетическим циклом Аллама или циклом Аллама. Цикл Аллама представляет собой процесс преобразования ископаемых топлив в механическую энергию, в то же время с улавливанием образованного диоксида углерода и воды. Как правило, для цикла Аллама требуется экономайзер-теплообменник и дополнительный внешний источник низкопотенциального тепла для достижения высокой эффективности, сравнимой с существующей технологией на основе комбинированного цикла, с ключевым добавленным преимуществом улавливания CO₂ для использования или хранения. Эффективность цикла Аллама повышается, если турбина работает при высоких температурах, обычно выше 600°C, и при высоком давлении от 120 до 400 бар (12-40 МПа). Эти условия приводят к сопутствующим требованиям, связанным с высоким давлением и высокой температурой, и в отношении высокой производительности теплообменной системы. Как правило, необходимы многочисленные индивидуальные теплообменные блоки, и они должны быть размещены в виде сети для создания рекуперативного теплообменника, одновременно с рекуперацией тепла от внешнего источника низкопотенциального тепла. Примеры традиционных теплообменных систем и способов могут быть найдены в таких патентных документах, как Патент США №

8,272,429; Патент США № 8,596,075; Патент США № 8,959,887; Патент США № 10,018,115; Патент США № 10,422,252; и Публикация Патента США № 2019/0063319. Все из них включены здесь ссылкой.

[0003] Как правило, теплообменные системы могут быть подразделены на высоко-, средне- и низкотемпературные секции. В то время как желательно охлаждать отходящий газ в высокотемпературной секции до самой низкой температуры (например, температуры, совпадающей с температурой источника низкопотенциального тепла), это противоречит механическим требованиям, которые обуславливают компоновку, стоимость и надежность такой системы. Как правило, расчетные температуры и давление в высокотемпературной секции настраивают на наивысшие температуру и давление, которые, в свою очередь, обуславливают механические требования.

СУЩНОСТЬ ИЗОБРЕТЕНИЯ

[0004] Это краткое изложение представляет введение в выбор принципов, которые дополнительно приведены ниже в подробном описании. Это краткое изложение как не предназначено для идентификации ключевых или существенных признаков заявленного предмета изобретения, так и не предполагается быть использованным в качестве фактора ограничения области заявленного предмета изобретения.

[0005] В одном аспекте раскрытые здесь варианты исполнения относятся к системе. Система может включать турбину и рекуперативную теплообменную систему. Рекуперативная теплообменная система рассчитана на прием отходящих газов из турбины. Рекуперативная теплообменная система может включать секцию предварительного охлаждения для охлаждения отходящих газов, основную нагревательную секцию для приема охлажденных отходящих газов, и вспомогательную нагревательную секцию для приема охлажденных отходящих газов.

[0006] В еще одном аспекте раскрытые здесь варианты исполнения относятся к способу. Способ может включать образование отходящего газа в турбине; подачу отходящего газа в секцию предварительного охлаждения рекуперативной теплообменной системы для охлаждения отходящего газа; разделение охлажденного отходящего газа в основной путь потока, питающий основную нагревательную секцию рекуперативной теплообменной системы, и вспомогательный путь потока, подающийся во вспомогательную нагревательную секцию рекуперативной теплообменной системы; протекание во вспомогательном пути потока охлажденного отходящего газа через первый вспомогательный теплообменник вспомогательной нагревательной секции и второй вспомогательный теплообменник вспомогательной нагревательной секции; протекание в основном пути потока охлажденного отходящего газа через первый основной теплообменник основной нагревательной секции, второй основной теплообменник основной нагревательной секции и третий основной теплообменник основной нагревательной секции; и формирование камеры сгорания, связанной с турбиной, с протеканием текучей среды из основного пути потока и вспомогательного пути потока.

[0007] В еще одном дополнительном аспекте раскрытые здесь варианты

исполнения относятся к теплообменнику предварительного охлаждения. Теплообменник предварительного охлаждения может включать первую кольцевую оболочку, создающую границу давления. Первая кольцевая оболочка может иметь выпуск для отходящего газа, предназначенный для поступления отходящего газа от турбины, и один или более выхлопные выпуски, предназначенные для выведения отходящего газа. Теплообменник предварительного охлаждения также может включать вторую кольцевую оболочку, размещенную внутри первой кольцевой оболочки. Теплообменник предварительного охлаждения может дополнительно включать пучок труб, размещенный внутри второй кольцевой оболочки. В дополнение, внутри второй кольцевой оболочки может быть предусмотрено кольцевое распределительное устройство, причем кольцевое распределительное устройство предназначено для управления потоком отходящего газа, поступающего в пучок труб.

[0008] В одном аспекте раскрытые здесь варианты исполнения относятся к рекуперативной теплообменной системе. Рекуперативная теплообменная система может включать секцию предварительного охлаждения внутри первого жесткого каркаса, вспомогательную секцию внутри третьего жесткого каркаса, и первую основную секцию внутри второго жесткого каркаса. Секция предварительного охлаждения может включать один или более теплообменников для приема и охлаждения отходящих газов. Вспомогательная секция может включать первый вспомогательный теплообменник и второй вспомогательный теплообменник. Первая основная секция может включать первый основной теплообменник, второй основной теплообменник и третий основной теплообменник.

[0009] В еще одном аспекте раскрытые здесь варианты исполнения относятся к способу. Способ может включать охлаждение отходящих газов секцией предварительного охлаждения внутри первого жесткого каркаса; разделение отходящих газов посредством коллектора, размещенного снаружи первого жесткого каркаса, на поток в первую основную секцию внутри второго жесткого каркаса, во вторую основную секцию внутри третьего жесткого каркаса, и во вспомогательную секцию внутри третьего жесткого каркаса; протекание отходящих газов во вспомогательную секцию через первый вспомогательный теплообменник вспомогательной секции, и во второй вспомогательный теплообменник вспомогательной секции через один или более изогнутых проточных контуров; протекание отходящих газов в первую основную секцию через первый основной теплообменник первой основной секции и второй основной теплообменник первой основной секции, и затем третий основной теплообменник первой основной секции, через один или более изогнутых проточных контуров; протекание отходящих газов во вторую основную секцию через первый основной теплообменник второй основной секции и второй основной теплообменник второй основной секции, и затем третий основной теплообменник второй основной секции через один или более изогнутых проточных контуров; протекание отходящих газов из второго вспомогательного теплообменника, третьего основного теплообменника первой основной секции и третьего

основного теплообменника второй основной секции в коллектор отходящего газа через вторичные изогнутые проточные контуры.

[0010] В одном аспекте раскрытые здесь варианты исполнения относятся к теплообменной системе, включающей жесткий каркас. Первый теплообменник может быть соединен с первой опорной конструкцией на верху жесткого каркаса. Второй теплообменник может быть размещен под первым теплообменником. Второй теплообменник может быть соединен со второй опорной конструкцией, причем вторая опорная конструкция подвешена на жестком каркасе посредством первого набора подвесок, причем первый набор подвесок может быть предназначен для вертикального и горизонтального перемещения второй опорной конструкции. Вторым набором подвесок может быть соединен со второй опорной конструкцией и быть протяженным вниз для подвешивания опорной балки. Третий набор подвесок может быть соединен с опорной балкой и быть протяженным вниз для подвешивания третьей опорной конструкции, причем третий набор подвесок может быть рассчитан на вертикальное и горизонтальное смещение третьей опорной конструкции. Третий теплообменник может быть соединен с третьей опорной конструкцией. Вертикальное и горизонтальное смещение второй опорной конструкции может быть основано на тепловом расширении второго теплообменника. Вертикальное и горизонтальное смещение третьей опорной конструкции может быть основано на тепловом расширении третьего теплообменника.

[0011] В еще одном аспекте раскрытые здесь варианты исполнения относятся к теплообменной системе, включающей жесткий каркас. Первый теплообменник может быть соединен с первой опорной конструкцией на верху жесткого каркаса. Вторым теплообменником может быть размещен под первым теплообменником. Вторым теплообменником может быть соединен со второй опорной конструкцией. Вторая опорная конструкция может быть подвешена на жестком каркасе посредством первого набора подвесок. Первый набор подвесок может быть предназначен для вертикального и горизонтального смещения второй опорной конструкции. Вертикальное и горизонтальное смещение второй опорной конструкции может быть основано на тепловом расширении второго теплообменника.

[0012] В еще одном дополнительном аспекте раскрытые здесь варианты исполнения относятся к теплообменной системе, включающей жесткий каркас. Первая опорная конструкция может быть подвешена на жестком каркасе посредством первого набора подвесок, имеющих один конец, соединенный с жестким каркасом, и еще один конец, соединенный с первой опорной конструкцией. Первый набор подвесок может быть рассчитан на вертикальное и горизонтальное смещение первой опорной конструкции. Первый теплообменник может быть соединен с первой опорной конструкцией. Вторым набором подвесок может быть соединен с первой опорной конструкцией и быть протяженным вниз для подвешивания опорной балки. Третий набор подвесок может быть соединен с опорной балкой и быть протяженным вниз для подвешивания второй опорной конструкции. Третий набор подвесок может быть рассчитан на вертикальное и

горизонтальное смещение второй опорной конструкции. Вертикальное и горизонтальное смещение первой опорной конструкции может быть основано на тепловом расширении первого теплообменника. Вертикальное и горизонтальное смещение второй опорной конструкции может быть основано на тепловом расширении второго теплообменника.

[0013] Прочие аспекты и преимущества изобретения будут очевидными из нижеследующего описания и пунктов прилагаемой формулы изобретения.

КРАТКОЕ ОПИСАНИЕ ЧЕРТЕЖЕЙ

[0014] Фигуры 1А и 1В иллюстрируют схематический вид системы генерирования энергии в соответствии с одним или многими вариантами осуществления настоящего изобретения.

[0015] Фигура 2 иллюстрирует схематический вид рекуперативной теплообменной системы в соответствии с одним или многими вариантами осуществления настоящего изобретения.

[0016] Фигура 3 иллюстрирует вид в разрезе теплообменника предварительного охлаждения в соответствии с одним или многими вариантами осуществления настоящего изобретения.

[0017] Фигуры 4А и 4В иллюстрируют перспективный вид рекуперативной теплообменной системы в соответствии с одним или многими вариантами осуществления настоящего изобретения.

[0018] Фигура 4С представляет вид сбоку рекуперативной теплообменной системы из Фигур 4А и 4В в соответствии с одним или многими вариантами осуществления настоящего изобретения.

[0019] Фигура 4D представляет вид сверху рекуперативной теплообменной системы из Фигур 4А и 4В в соответствии с одним или многими вариантами осуществления настоящего изобретения.

[0020] Фигура 5А представляет вид сбоку теплообменной системы в соответствии с одним или многими вариантами осуществления настоящего изобретения.

[0021] Фигура 5В представляет вид сбоку системы подвески теплообменников из Фигуры 5А в соответствии с одним или многими вариантами осуществления настоящего изобретения.

[0022] Фигуры 6-9 представляют виды сбоку теплообменной системы в соответствии с одним или многими альтернативными относительно Фигуры 5А вариантами осуществления.

ПОДРОБНОЕ ОПИСАНИЕ ИЗОБРЕТЕНИЯ

[0023] Варианты осуществления настоящего изобретения подробно описаны ниже со ссылкой на сопроводительные фигуры. Сходные элементы в различных фигурах могут быть обозначены одинаковыми номерами для согласованности. Кроме того, в нижеследующем подробном описании нумерованные конкретные детали изложены так, чтобы обеспечивать более полное понимание заявленного предмета изобретения. Однако имеющему обычную квалификацию в этой области технологии специалисту будет

очевидно, что описанные варианты исполнения могут быть осуществлены без этих конкретных деталей. В других примерах не были подробно описаны общеизвестные признаки во избежание ненужного усложнения описания. Как используемый здесь, термин «связанный» или «связанный с», или «соединенный» или «соединенный с» может показывать установление либо непосредственного, либо косвенного соединения, и не является ограниченным одним из них, если только определенно не приведено указание на это. Как применяемые здесь, текущие среды могут подразумевать суспензии, жидкости, газы, и/или их смеси. Насколько это возможно, сходные или идентичные ссылочные позиции использованы в фигурах для идентификации общих или тех же самых элементов. Фигуры не обязательно выполнены в масштабе, и определенные признаки и определенные виды в фигурах могут быть показаны преувеличенными в масштабе для целей пояснения.

[0024] В одном аспекте раскрытые здесь варианты исполнения относятся к системе выработки энергии для получения электроэнергии, нефтехимических предприятий, регенерации отходящего тепла, и других вариантов промышленного применения. Система выработки энергии также может быть взаимозаменяемо названа в настоящем изобретении рекуперативной теплообменной системой в виде сети или комплекса теплообменников. В дополнение, рекуперативная теплообменная система может содержать секцию предварительного охлаждения для снижения температуры выхлопного газа турбины. Рекуперативная теплообменная система может минимизировать стоимость периода эксплуатации теплообменников, которые являются критически важными для эффективного рекуперативного обмена тепловой энергией при высоком давлении и с высокими тепловыми эффективностями. В некоторых вариантах исполнения рекуперативная теплообменная система может быть использована для сверхкритических углекислотных (SCCO₂) термодинамических циклов, таких как цикл Аллама.

[0025] В еще одном аспекте раскрытые здесь варианты исполнения относятся к рекуперативной теплообменной системе для выработки электроэнергии, нефтехимических предприятий, регенерации отходящего тепла, и других вариантов промышленного применения. Рекуперативная теплообменная система также может быть взаимозаменяемо названа в настоящем изобретении сетью или комплексом теплообменников. В дополнение, рекуперативная теплообменная система может включать секцию предварительного охлаждения для снижения температуры выхлопного газа турбины. Рекуперативная теплообменная система может сводить к минимуму стоимость периода эксплуатации теплообменников, которые являются критически важными для эффективного рекуперативного обмена тепловой энергией при высоком давлении и с высокими тепловыми эффективностями. В некоторых вариантах исполнения рекуперативная теплообменная система может быть использована для сверхкритических углекислотных (SCCO₂) термодинамических циклов, таких как цикл Аллама.

[0026] В еще одном дополнительном аспекте раскрытые здесь варианты исполнения относятся к теплообменной системе для выработки электроэнергии, нефтехимических предприятий, регенерации отходящего тепла, и других вариантов

промышленного применения. Теплообменная система также может быть взаимозаменяемо названа в настоящем изобретении сетью или комплексом теплообменников. В дополнение, теплообменная система может включать систему подвески теплообменников для минимизации напряжений теплового расширения, возникающих вследствие теплового расширения теплообменников и связанной с ними трубопроводной сети. Система подвески теплообменников может сводить к минимуму стоимость периода эксплуатации теплообменников, которые являются критически важными для эффективного рекуперативного обмена тепловой энергией при высоком давлении и с высокими тепловыми эффективностями. В некоторых вариантах исполнения система подвески теплообменников может быть использована для сверхкритических углекислотных (SCCO₂) термодинамических циклов, таких как цикл Аллама.

[0027] Рекуперативная теплообменная система, согласно приведенным здесь вариантам исполнения, может включать комбинацию теплообменников типа теплообменников с вытравленными каналами (с печатной схемой (Printed Circuit, PCHE)) и теплообменников кожухотрубного типа (Shell and Tube, STHE). Например, рекуперативная теплообменная система может включать секцию предварительного охлаждения, основную нагревательную секцию (рециркуляционный нагрев) и вспомогательную нагревательную секцию (нагрев окислителя). В некоторых вариантах исполнения секция регенерации тепла необязательно может быть соединена с основной нагревательной секцией и/или вспомогательной нагревательной секцией.

[0028] В одном или многих вариантах исполнения в рекуперативной теплообменной системе может быть применена сеть теплообменников, которая включает параллельные секции для нагревания меньшей части высоконапорного газа и основной части газа высокого давления. Меньшая часть может состоять из содержащего кислород CO₂ (окислитель), и основная часть может быть составлена остальным количеством рециркулирующего CO₂ (повторно используемого CO₂). Две параллельных секции могут иметь значительно различающиеся температурные профили. В одном неограничивающем примере основная часть (около 75% совокупного потока, в диапазоне 51-90%) может быть нагрета до более низкой температуры, чем меньшая часть. Меньшая часть может быть сначала нагрета до промежуточной температуры приблизительно 440°C (в диапазоне 350-550°C) перед тем, как будет использована для предварительного охлаждения всего высокотемпературного выхлопного потока от высокой температуры приблизительно 600°C (в диапазоне 550-850°C) до температуры, достаточной низкой, чтобы избежать значительных механических конструктивных ограничений, и, в частности, до температуры ниже 575°C. Предел в 575°C может представлять собой механическое конструктивное ограничение, когда используют диффузно-сварной PCHE, и при изготовлении из аустенитной нержавеющей стали, и, в частности, из сплава 316/316L. Блоки PCHE из сплава 316 могут потребовать выдерживания допустимых напряжений, которые определяются зависящими от времени характеристиками (ползучесть) при температурах выше 575°C. Кроме того, в рекуперативной теплообменной системе может

быть предусмотрена секция регенерации тепла. Секция регенерации тепла может добавлять тепло при температуре ниже температуры горения, например, низкопотенциальное тепло.

[0029] Традиционные системы генерирования энергии в промышленных вариантах применения обычно являются чрезвычайно крупными и тяжелыми. Традиционные системы генерирования энергии могут включать обширную систему и порядок размещения труб, которые занимают большое пространство и весят несколько тонн каждая. В некоторых ситуациях крупные теплообменники соединены в серии и могут включать сложные повороты или изменения в ориентации. В дополнение, требуются крупные магистрали для введения текучих сред в теплообменники, а также, когда текучие среды выходят из теплообменников. Такие системы генерирования энергии могут быть как более тяжелыми по весу, так и могут быть также более дорогостоящими в изготовлении, вследствие огромного числа частей и компонентов. Например, применяются компенсаторы для приспособления к расширению трубопроводов внутри системы. Эти дополнительные трубы в компенсаторах, необходимые для соединения различных магистралей и теплообменников друг с другом, приводят к увеличению веса, расходов на монтаж и общих затрат на системы генерирования энергии.

[0030] Соответственно этому, один или более варианты осуществления настоящего изобретения могут быть использованы для преодоления таких проблем, а также для достижения дополнительных преимуществ перед традиционными системами генерирования энергии, как это будет очевидным специалисту с обычной квалификацией. В одном или многих вариантах исполнения рекуперативная теплообменная система может быть более легкой по весу и менее дорогостоящей, по сравнению с традиционными системами генерирования энергии, благодаря, отчасти, минимизации совместного действия ползучести и усталости/повреждения, независимым секциям окисления и регенерации, так, что можно регулировать разделение потока отходящей текучей среды посредством одного или многих низкотемпературных клапанов, и выхлопная текучая среда, выходящая из турбины, не требует уравнительного резервуара, размещаемого между турбиной и рекуперативным теплообменником. В дополнение, рекуперативная теплообменная система может повышать надежность и производительность на протяжении тысяч часов, где некоторые компоненты рекуперативной теплообменной системы подвергаются воздействию высоких давлений, высоких температур и эксплуатационных циклов. В общем и целом, рекуперативная теплообменная система может сводить к минимуму техническое проектирование продукта, риск, связанный с изготовлением проточных контуров, сокращать время сборки, сокращать стоимость оборудования, и уменьшать вес и рабочую зону.

[0031] Со ссылкой на Фигуру 1А, Фигура 1А показывает схематический вид системы 100 генерирования энергии в соответствии с одним или многими вариантами осуществления настоящего изобретения. В одном или многих вариантах исполнения турбина 101 может получать энергию от источника 102 топлива через камеру 103

сгорания. Как известно в технологии, такая турбина 101 может представлять собой конструкцию, применимую для извлечения энергии из потока текучей среды и преобразования потока текучей среды в полезную работу, такую, как для привода генератора для получения электроэнергии, и часто вращающееся устройство с другими компонентами (то есть, ротором, статором, и/или лопатками турбины), исполняющими различные функции, имеющие отношение к производству или преобразованию механической энергии. Следует отметить, что турбина 101 в одном или многих вариантах исполнения может быть конфигурирована как газовая или паровая турбина. Камера 103 сгорания может быть компонентом турбины 101, где происходит горение, таким как камера. В дополнение может быть предусмотрена подача 112 кислорода для подведения кислорода в камеру 103 сгорания. Как известно специалисту с обычной квалификацией в этой области технологии, турбина 101 может выделять отходящие газы 104. Отходящие газы 104 могут быть направлены в рекуперативную теплообменную систему 105 (смотри квадрат из пунктирной линии) с образованием потока отходящего газа турбины.

[0032] В одном или многих вариантах исполнения рекуперативная теплообменная система 105 может включать секцию 200 предварительного охлаждения, основную нагревательную секцию 301 и вспомогательную нагревательную секцию 302. В некоторых вариантах исполнения основная нагревательная секция 301 может представлять собой рециркуляционную нагревательную секцию, и вспомогательная нагревательная секция 302 может представлять собой окислительную нагревательную секцию. Секция 200 предварительного охлаждения может представлять собой высокотемпературные предварительные охладители, имеющие конструкцию кожухотрубного типа, в которой кожух может быть объединен с кольцевым распределителем. Как основная секция 301, так и вспомогательная секция 302, могут включать по меньшей мере два теплообменника, вертикально размещенных друг поверх друга с образованием вертикального модульного пакета теплообменников.

[0033] Все еще со ссылкой на Фигуру 1А, весь отходящий газ 104, выходящий из турбины, может быть направлен в секцию 200 предварительного охлаждения. Секция 200 предварительного охлаждения может охлаждать отходящий газ 104 за счет меньшей части нагреваемого высоконапорного газа, и предпочтительно посредством потока кислорода, перед перераспределением на независимые параллельные цепи (например, основную секцию 301 и вспомогательную секцию 302). Этим путем отходящий газ 104 может быть непосредственно охлажден перед поступлением в основную секцию 301 и вспомогательную секцию 302, со значительной экономией стоимости и повышением надежности. В дополнение, коллектор 205 необязательно может быть использован для разделения охлажденного отходящего газа 104 на потоки, поступающие в основную секцию 301 и вспомогательную секцию 302. Охлажденный отходящий газ 104 может быть разделен на основной путь потока 131, подводимый в основную секцию 301, и меньший путь потока 130, подводимый во вспомогательную секцию 302. Кроме того, один или более клапанов 106 могут быть применены для согласования разделения потока 104

отходящего газа, вытекающего из основной секции 301, и поступающего во вспомогательную секцию 302. Кроме того, в обеих из основной секции 301 и вспомогательной секции 302 могут быть предусмотрены гидравлические сопротивления для согласования потока отходящего газа 104. Кроме того, поток может выходить из основной секции 301 через напорные трубопроводы 133, тогда как поток может выходить из основной секции 302 через напорные трубопроводы 132. В некоторых вариантах исполнения на напорных трубопроводах 132 могут быть размещены один или более клапанов 106.

[0034] В некоторых вариантах исполнения системы регенерации тепла могут быть функционально связаны с рекуперативной теплообменной системой 105. Системы регенерации тепла могут добавлять тепло при температуре ниже температуры горения. Дополнительные примеры систем регенерации тепла включают, но без ограничения этим, прямое или косвенное добавление тепла (через источник 108 низкопотенциального тепла) в поток отходящего газа турбины, регенированного тепла из установки разделения воздуха (ASU), связанной с компрессором (не иллюстрировано), или регенированного тепла из компрессора рециркуляционного газа, выходящего из компрессора (не иллюстрировано). В одном неограничивающем примере напорный трубопровод 134 от насоса 111 может выполнять подачу во вспомогательную секцию 302, тогда как напорный трубопровод 135 от насоса 111 может выполнять подачу в основную секцию 301. В дополнение, сепаратор 109 может отделять жидкостный конденсат от отходящего газа так, что могут быть собраны жидкостные конденсаты 109а. Кроме того, компрессор 110 может быть соединен с сепаратором 109. В дополнение, отходящий от насоса 111 выпускной напорный трубопровод 138 может быть предназначен для выведения из системы 100 генерирования энергии диоксида углерода (CO₂) как продукта. В некоторых вариантах исполнения системы регенерации тепла могут быть встроены в основную секцию 301. Кроме того, предусмотрено, что серия магистралей внутри секций рециркуляции и регенерации тепла может быть применена для перераспределения повторно используемого диоксида углерода под высоким давлением, и создания пунктов выпуска для различных потоков охлаждения турбины, которые могут потребоваться. Кроме того, могут быть применены первый напорный возвратный трубопровод 136 от основной секции 301 и второй напорный возвратный трубопровод 137 от вспомогательной секции 302 для подачи в камеру 103 сгорания потока текучей среды из основной секции 301 и вспомогательной секции 302.

[0035] Со ссылкой теперь на Фигуру 1В, иллюстрирован еще один вариант исполнения системы 100 генерирования энергии согласно приведенным здесь вариантам исполнения, где сходные номера представляют подобные части. Вариант исполнения согласно Фигуре 1В подобен варианту исполнения в Фигуре 1А. Однако вместо всего одного теплообменника основная секция 301 и вспомогательная секция 302 могут в каждом случае включать два или многие вертикальные модульные пакеты теплообменников в последовательном соединении. Блоки РСНЕ могут иметь

максимальный размер, основанный на величине пластины, которая может быть размещена внутри диффузно-сварной печи, и тем самым могут быть благоприятными в том отношении, что имеют более, чем один вертикальный модульный пакет теплообменников. В некоторых вариантах исполнения может возникать необходимость в перераспределении высоконапорного потока между основной секцией 301 и секцией регенерации тепла, и тем самым может быть благоприятным наличие более, чем одного вертикального модульного пакета теплообменников.

[0036] Фигура 2 иллюстрирует схематический вид крупным планом рекуперативной теплообменной системы 105 согласно показанным здесь вариантам исполнения, где сходные номера представляют подобные части. Как изображено стрелками 104, отходящий газ, вытекающий из турбины, может поступать в секцию 200 предварительного охлаждения по одному или многим перекачивающим трубопроводам. В одном неограничивающем примере четыре номинально идентичных перекачивающих трубопровода могут быть применены для передачи отходящего газа (стрелки 104) в секцию 200 предварительного охлаждения. Следует отметить, что может быть использовано любое число перекачивающих трубопроводов, без выхода за пределы области настоящего изобретения.

[0037] В одном или многих вариантах исполнения секция 200 предварительного охлаждения может включать один или более кожухотрубных теплообменников («STHE») 201. Эти STHE 201 секции 200 предварительного охлаждения могут быть изготовлены из материала, выбранного из материала Inconel (Инконель, например, сплав 625 или сплав 617), или подобного материала, который не подвержен изменению свойств в зависимости от времени при самой высокой температуре. К STHE 201 на стороне оболочки 202 могут быть присоединены один или более перекачивающих трубопроводов. В одном неограничивающем примере каждый STHE 201 может иметь один соединенный с ним перекачивающий трубопровод. На трубной стороне 203 в STHE 201, STHE 201 может принимать поток текучей среды (например, текучей среды окислителя) из вспомогательной секции (302a, 302b). В некоторых вариантах исполнения массовая теплоемкость (например, массопоток×удельная теплоемкость) текучей среды на трубной стороне STHE 201 может быть меньшей, чем массовая теплоемкость отходящего газа (стрелки 104), поступающего в STHE 201 на стороне оболочки 202. Вследствие низкой массовой теплоемкости окислительной текучей среды на трубной стороне может быть малым изменение температуры отходящего газа (например, на 15-50°C), тогда как изменение температуры потока окислителя может быть большим (например, на 100-200°C). Кроме того, предусмотрено, что STHE 201 может включать выпуск 204 для выпуска потока нагретого окислителя. Из STHE 201 отходящий газ может поступать в коллектор 205 для разделения потока отходящего газа.

[0038] В некоторых вариантах исполнения коллектор 205 может разделять отходящий газ на различные пути потока. В одном неограничивающем примере коллектор 205 разделяет отходящий газ на два пути потока, таких как меньший поток 206

отходящего газа и основной поток 207 отходящего газа.

[0039] В меньшем потоке 206 отходящего газа отходящий газ протекает через вспомогательную секцию, имеющую первый вспомогательный теплообменник 302a и второй вспомогательный теплообменник 302b. Оба из первого вспомогательного теплообменника 302a и второго вспомогательного теплообменника 302b могут представлять собой теплообменник типа печатной схемы («РСНЕ»), теплообменник типа намотанной спирали, микротрубчатый теплообменник, диффузно-сварной теплообменник с использованием штампованных пластин в дополнение к вытравленным пластинам, или теплообменник любого другого типа. В дополнение, оба из первого вспомогательного теплообменника 302a и второго вспомогательного теплообменника 302b могут быть сформированы из подходящего материала, такого как соответствующая двум стандартам нержавеющей сталь 316/316L. В дополнение, первый вспомогательный теплообменник 302a может действовать при более высокой температуре, чем второй вспомогательный теплообменник 302b. Кроме того, отходящий газ может быть использован для предварительного нагрева меньшего потока 134 до 350-500°C. В некоторых вариантах исполнения как первый вспомогательный теплообменник 302a, так и второй вспомогательный теплообменник 302b могут быть использованы для нагревания окислителя.

[0040] В основном потоке 207 отходящего газа отходящий газ протекает через основную секцию, имеющую первый основной теплообменник 301a, второй основной теплообменник 301b и третий основной теплообменник 301c. Каждый из основных теплообменников 301a, 301b, 301c может представлять собой теплообменник типа печатной схемы («РСНЕ»), теплообменник типа намотанной спирали, микротрубчатый теплообменник, диффузно-сварной теплообменник с использованием штампованных пластин в дополнение к вытравленным пластинам, или теплообменник любого другого типа. В дополнение, первый основной теплообменник 301a может действовать при самой высокой температуре в основной секции, тогда как третий основной теплообменник 301c может действовать при самой низкой температуре в основной секции. Вторым основным теплообменником 301b может действовать при температуре между температурами первого основного теплообменника 301a и третьего основного теплообменника 301c. В дополнение, каждый из основных теплообменников 301a, 301b, 301c может быть выполнен из материала соответствующей двум стандартам нержавеющей стали 316/316L. Кроме того, основной поток 207 отходящего газа может быть использован для предварительного нагревания основного потока 135 до 520-650°C. В некоторых вариантах исполнения каждый из основных теплообменников 301a, 301b, 301c может быть использован для нагревания рециркуляционного CO₂. В дополнение, второй напорный трубопровод 304 может быть использован для подачи в турбину охлажденного потока. В одном неограничивающем примере охлажденный поток может представлять собой выходящий рециркуляционный газ 107a или 301b. В некоторых случаях температура охлажденного потока может не соответствовать требуемой температуре охладителя турбины. Чтобы

быть согласованным с требуемой температурой охладителя турбины, в охлаждающий поток может быть добавлен горячий газ или холодный газ для повышения или снижения температуры для согласования с требуемой температурой охладителя турбины. В некоторых вариантах исполнения охлаждающий поток может представлять собой смесь, образованную смешением выходящего рециркуляционного потока 107a или 301b и выходящего рециркуляционного потока 301a с более высокой температурой.

[0041] В некоторых вариантах исполнения баланс течения отходящего газа между вспомогательной секцией (302a, 302b) и основной секцией (301a, 301b, 301c) может быть отрегулирован посредством гидравлических сопротивлений во вспомогательной секции (302a, 302b) и в основной секции (301a, 301b, 301c). В одном неограничивающем примере для баланса течения могут быть применены один или более клапанов на выпуске (то есть, холодном конце) вспомогательной секции (302a, 302b).

[0042] В потоке 208 регенерации тепла рециркуляционный отходящий газ или отдельный поток низкопотенциального тепла может быть использован для добавления тепла при температуре ниже температуры горения через первый рекуперативный теплообменник 107a и второй рекуперативный теплообменник 107b. В некоторых вариантах исполнения рециркуляционный отходящий газ может представлять собой отходящий газ, который является предварительно нагретым и рециркулирующим обратно через рекуперативные секции 107a и 107b. Оба из первого рекуперативного теплообменника 107a и второго рекуперативного теплообменника 107b могут представлять собой теплообменник типа печатной схемы («РСНЕ»), теплообменник типа намотанной спирали, микротрубчатый теплообменник, диффузно-сварной теплообменник с использованием штампованных пластин в дополнение к вытравленным пластинам, или теплообменник любого другого типа. В дополнение, каждый из первого рекуперативного теплообменника 107a и второго рекуперативного теплообменника 107b может быть сформирован из подходящего материала, такого как соответствующая двум стандартам нержавеющей сталь 316/316L. Кроме того, первый рекуперативный теплообменник 107a может быть при более высокой температуре, чем второй рекуперативный теплообменник 107b. В некоторых вариантах исполнения первый рекуперативный теплообменник 107a и второй рекуперативный теплообменник 107b могут быть встроены во второй основной теплообменник 301b и третий основной теплообменник 301c, соответственно.

[0043] В одном или многих вариантах исполнения секция 200 предварительного охлаждения может охлаждать отходящий газ. В одном неограничивающем примере отходящий газ 104 может быть предварительно охлажден до температуры 575°C. Предварительным охлаждением отходящего газа 104 до 575°C может быть сокращена доступная разность температур для первого основного теплообменника 301a. Это может быть компенсировано применением дополнительной площади поверхности теплопереноса, или повышением общего коэффициента теплопередачи. Произведение общего коэффициента теплопередачи и площади поверхности теплопереноса может быть названо UA, величина которого эквивалентна тепловой нагрузке, деленной на среднюю

разность температур LMTD, которая может быть рассчитана по температурам на входе и выходе горячего потока и холодного потока. Значение UA теплообменника может быть соотнесено со стоимостью теплообменника. Включением секции 200 предварительного охлаждения в рекуперативную теплообменную систему 105 общее значение UA может быть в целом повышено примерно на 15%. Однако разница в стоимости (например, значение «стоимость/UA») между высокотемпературными секциями и низкотемпературными секциями может быть ниже общей стоимости рекуперативной теплообменной системы 105. В одном неограничивающем примере значение «стоимость/UA» систем выше 575°C может быть более, чем на 30%, выше, чем значение «стоимость/UA» систем ниже 575°C. Рекуперативная теплообменная система 105 может обеспечивать более низкое значение «стоимость/UA» увеличением ожидаемого срока службы оборудования и сокращением применяемого материала благодаря более высокому допустимому напряжению для теплообменников при температуре ниже 575°C. Хотя материал Инконель секции 200 предварительного охлаждения может быть более дорогостоящим материалом, количество требуемого материала является относительно малым благодаря более высокой величине LMTD в секции 200 предварительного охлаждения, что сокращает необходимое значение UA.

[0044] Приведенные здесь варианты исполнения в отношении работы рекуперативной теплообменной системы 105 могут быть осуществлены с использованием вычислительной системы. С рекуперативной теплообменной системой 105 может быть применена любая комбинация мобильного, настольного устройства, сервера, роутера, переключателя, встроенного устройства, или оборудования других типов. Например, вычислительная система может включать один или более компьютерных процессоров, оперативную память (например, энергозависимую память, такую как память с произвольным доступом (RAM), кэш-память), устройство постоянного хранения (например, жесткий диск, накопитель на оптических дисках, такой как привод компакт-диска (CD) или привод цифрового универсального диска (DVD), флэш-память, и т.д.), связной интерфейс (например, Bluetooth-интерфейс, инфракрасный интерфейс, сетевой интерфейс, оптический интерфейс, и т.д.), и многочисленные другие элементы и функциональности. Кроме того, предусмотрено, что могут быть сохранены команды программного обеспечения в форме машиночитаемого программного кода для исполнения вариантов осуществления изобретения, в целом или частично, временно или постоянно, на энергонезависимом машиночитаемом носителе, таком как CD, DVD, запоминающее устройство, дискета, лента, флэш-память, физическая память, или любой другой считываемый компьютером носитель информации. Например, команды программного обеспечения могут соответствовать машиночитаемой программе, которая, когда исполняется процессором(-ами), конфигурирована для исполнения одного или многих вариантов осуществления изобретения.

[0045] В одном или многих вариантах исполнения в рекуперативной теплообменной системе может быть использован теплообменник предварительного

охлаждения. Теплообменник предварительного охлаждения может представлять собой кожухотрубный теплообменник («STHE») для распределения отходящего газа из турбины. В некоторых вариантах исполнения, вместо исполнения в виде STHE, теплообменник предварительного охлаждения может быть теплообменником типа печатной схемы («PSHE»), теплообменником типа намотанной спирали, микротрубчатого теплообменника, диффузно-сварного теплообменника с использованием штампованных пластин в дополнение к вытравленным пластинам, или теплообменником любого другого типа. Теплообменник предварительного охлаждения, в свою очередь, может подавать отходящий газ непосредственно в теплообменники, тем самым устраняя необходимость в крупном высокотемпературном выпускном коллекторе. В одном неограничивающем примере STHE может заменять крупный высокотемпературный выпускной коллектор так, что отходящие газы турбины могли бы быть непосредственно охлаждены перед поступлением во вспомогательную (поток окислителя) секцию и основную (рециркуляционный поток) секцию рекуперативной теплообменной системы. В некоторых вариантах исполнения находящиеся под давлением компоненты теплообменника предварительного охлаждения могут быть изготовлены из материала, выбранного из материала Инконель (например, сплава 625 или сплава 617), или подобного материала, который не подвержен изменению свойств в зависимости от времени при самой высокой температуре. Внутренние компоненты теплообменника 500 предварительного охлаждения, которые представляют собой не испытывающие давление части, могут быть сформированы из нержавеющей стали или подобных материалов.

[0046] В одном или многих вариантах исполнения текучая среда может поступать в центр и разделяться на два потока (один, уходящий вправо, и другой, уходящий влево). Текучая среда может выходить из теплообменника через два или более отдельные выпуски. Потoki могут быть объединены опять снаружи теплообменника посредством системы труб. В некоторых вариантах исполнения текучая среда может поступать в два или многие пункты, объединяться и в конечном итоге выходить через единое выпускное сопло. Большие перепады давления могут вызывать вибрацию трубопровода, которая может повреждать трубы и оболочку. Вследствие этого разделение потока в теплообменнике может быть полезным для сокращения опасности повреждения из-за вибраций, и может уменьшать перепады давления, связанные с теплообменной системой.

[0047] В некоторых вариантах исполнения теплообменник может представлять собой теплообменник с двойным разделением потока. Это значит, что теплообменник может иметь две зоны, где поток разделяется, и затем вновь соединяется, а также две опорных пластины. Когда нужно поддерживать падение давления на низком уровне, может быть применена конструкция с разделенной оболочкой. Кроме того, в конструкции теплообменника с разделенной оболочкой могут отсутствовать отражательные пластины, и смонтирована единственная опорная плита в центре кожуха.

[0048] Со ссылкой на Фигуру 3, в одном или многих вариантах исполнения Фигура 3 иллюстрирует теплообменник 500 предварительного охлаждения, который может иметь

две кольцевых оболочки 501, 502 и распределительную секцию 513. Первая кольцевая оболочка 501 может представлять собой наружную оболочку, образующую границу давления. В дополнение, первая кольцевая оболочка 501 может включать выпуск 503 для отходящего газа, который может быть размещен на стороне 504 оболочки для поступления отходящего газа из турбины. С выпуском 503 для отходящего газа может быть соединена подводящая труба от турбины. Кроме того, на конце теплообменника 500 предварительного охлаждения может быть предусмотрена стационарный головной канал 505 с впуском 506 и выпуском 507. Внутри стационарного головного канала 505 может быть предусмотрена разделительная перегородка 508 для разделения потока между впуском 506 и выпуском 507. Впуск 506 может быть использован для приема окислителя из вспомогательной секции. Кроме того, предусмотрено, что один или более выхлопных выпусков 515 могут быть размещены на стороне 504 оболочки для выпуска отходящего потока.

[0049] Все еще со ссылкой на Фигуру 3, вторая кольцевая оболочка 502 может представлять собой внутреннюю оболочку или кожух вокруг пучка 509 труб с двумя или многими проходами на трубной стороне. Пучок 509 труб может быть U-образным пучком труб. Опорная пластина 511 предназначена для поддерживания веса пучка 509 труб и предотвращения избыточной нагрузки трубы на трубную решетку и соединением канала 505 в сборе. В некоторых вариантах исполнения большая разница между скоростями течения на стороне 504 оболочки и трубной стороне 509 означает, что многочисленные проходы могут быть использованы для поддерживания надлежащих скорости на трубной стороне 509 и коэффициента теплопередачи. В дополнение, кольцевое распределительное устройство 513 может заменять функцию выпускного коллектора поэтапным замедлением течения отходящего газа и созданием регулируемого входа в пучок 509 труб. Кольцевое распределительное устройство может быть снабжено пазами, которые являются прямоугольными или овальными, и с открытой площадью, которая сокращается по мере отдаления от впуска 503. Кроме того, пучок 509 труб может иметь перегородки типа стержней или решетки для поддерживания труб и размещенных скорее на демпфирующем кольце 514, нежели на стандартных перегородках сегментированного типа. Кроме того, предусмотрено, что внутри теплообменника 500 предварительного охлаждения между различными внутренними компонентами может быть предусмотрена изоляция 517.

[0050] Теперь со ссылкой на Фигуру 4А, в одном или многих вариантах исполнения Фигура 4А иллюстрирует перспективный вид рекуперативной теплообменной системы 105. Различные компоненты рекуперативной теплообменной системы 105 могут быть смонтированы в нисходящей конфигурации внутри одного или многих жестких каркасов (120, 121, 122, 123). Нисходящая конфигурация может иметь такую компоновку, что компоненты рекуперативной теплообменной системы 105, которые действуют при самой высокой температуре, размещены в самом верхнем по вертикали положении, тогда как компоненты рекуперативной теплообменной системы 105, которые действуют при самой низкой температуре, размещены в самом нижнем по вертикали положении. В одном

неограничивающем примере секция 200 предварительного охлаждения может быть внутри первого жесткого каркаса 120, первая основная секция 301 может быть внутри второго жесткого каркаса 121, вторая основная секция 305 может быть внутри третьего жесткого каркаса 122, и вспомогательная секция 302 может быть внутри четвертого жесткого каркаса 123. Каждый из жестких каркасов 120, 121, 122, 123 может быть изготовлен из многочисленных ориентированных вертикально конструктивных элементов 124 и многочисленных ориентированных горизонтально конструктивных элементов 125. В одном неограничивающем примере многочисленные ориентированные вертикально конструктивные элементы 124 и многочисленные ориентированные горизонтально конструктивные элементы 125 могут быть взаимосвязанными друг с другом с образованием прямоугольной рамы вокруг различных компонентов рекуперативной теплообменной системы 105. Кроме того, предусмотрено, что многочисленные ориентированные вертикально конструктивные элементы 124 и многочисленные ориентированные горизонтально конструктивные элементы 125 могут быть наклонными в любой степени, без выхода за пределы области настоящего изобретения. Многочисленные ориентированные вертикально конструктивные элементы 124 и многочисленные ориентированные горизонтально конструктивные элементы 125 могут быть сформированы из металлического материала, такого как сталь, нержавеющая сталь, чугун, или металла любого иного типа.

[0051] В некоторых вариантах исполнения секция 200 предварительного охлаждения может включать один или более кожухотрубных теплообменников («STHE») 201a, 201b, 201c, 201d внутри первого жесткого каркаса 120. В одном неограничивающем примере первый STHE 201a, второй STHE 201b, третий STHE 201c и четвертый STHE 201d могут быть размещены параллельно. В дополнение, все четыре STHE 201a, 201b, 201c, 201d могут действовать по существу при одной и той же температуре. Кроме того, следует отметить, что, в то время как в Фигуре 4А показаны четыре STHE 201a, 201b, 201c, 201d, это представлено только в качестве примера, и любое число STHE может быть применено без выхода за пределы области настоящего изобретения. Все четыре STHE 201a, 201b, 201c, 201d могут быть выполнены из материала, выбранного из материала Инконель (например, сплава 625 или сплава 617), или подобного материала, который не подвержен изменению свойств в зависимости от времени при самой высокой расчетной эксплуатационной температуре. В дополнение, на каждом из STHE 201a, 201b, 201c, 201d могут быть предусмотрены впуски 209 секции предварительного охлаждения для приема отходящих газов из турбины. Каждый выпуск 209 секции предварительного охлаждения может иметь перекачивающий трубопровод, соединенный с турбиной так, что число перекачивающих трубопроводов совпадает с числом STHE. Кроме того, на каждом STHE 201a, 201b, 201c, 201d могут быть размещены выпуски 204 для возможности выпуска нагретого окислителя из секции 200 предварительного охлаждения.

[0052] На каждом STHE 201a, 201b, 201c, 201d могут быть предусмотрены впуски 212 для возможности поступления нагретого окислителя в секцию 200 предварительного

охлаждения из вспомогательной секции 302. В одном неограничивающем примере может быть предусмотрен коллектор 211 для окислителя между вспомогательной секцией 301 и секцией 200 предварительного охлаждения. Подающие трубопроводы 212 для окислителя могут быть соединены с впусками 210 каждого STHE 201a, 201b, 201c, 201d от коллектора 211 для окислителя и вспомогательной секции 302. В дополнение, выпуск 306 для окислителя может быть размещен в четвертом жестком каркасе 123 для возможности протекания окислителя для соединения со вспомогательной секцией 302. В дополнение, на трубной стороне отходящий газ выходит из каждого STHE 201a, 201b, 201c, 201d для поступления в коллектор 205 через подводящие трубы 213. Коллектор 205 может быть размещен снаружи одного или многих жестких каркасов (120, 121, 122, 123) и ниже по потоку относительно секции 200 предварительного охлаждения по направлению выходящего потока.

[0053] В некоторых вариантах исполнения коллектор 205 может быть использован для разделения потока отходящего газа во вспомогательную секцию 302, первую основную секцию 301 и вторую основную секцию 305. Проточные контуры 214 могут быть применены в качестве трубопровода для отходящего газа, вытекающего из коллектора 205 во вспомогательную секцию 302, первую основную секцию 301 и вторую основную секцию 305. В одном неограничивающем примере проточные контуры 214 могут быть протяженными от коллектора 205 до отдельных теплообменников (301a, 302a, 305a) при каждой из вспомогательной секции 302, первой основной секцией 301 и второй основной секцией 305.

[0054] Во вспомогательной секции 302 отходящий газ протекает через проточные контуры 214 в первый теплообменник 302a, и затем во второй теплообменник 302b. В одном неограничивающем примере один или более изогнутых проточных контуров 214 могут быть использованы в качестве трубопровода для протекания отходящего газа из первого теплообменника 302a во второй теплообменник 302b. В дополнение, вторичные изогнутые проточные контуры 216 могут быть использованы для протекания отходящего газа из второго теплообменника 302b в коллектор 217 для отходящего газа рекуперативной теплообменной системы 105. Кроме того, вторичные изогнутые проточные контуры 216 могут быть снабжены одним или многими клапанами 218 для выравнивания течения. При нисходящей конфигурации первый теплообменник 302a может действовать при более высокой температуре, чем второй теплообменник 302b. В одном или многих вариантах исполнения самый верхний теплообменник может быть подвержен воздействию более высокой температуры, и поэтому является критически важным, чтобы к самому верхнему теплообменнику мог быть обеспечен доступ для технического обслуживания и инспекции. В дополнение, самый верхний теплообменник может не испытывать расширения, насколько это возможно, не будучи стесненным соединениями с другими теплообменниками.

[0055] Со ссылкой на Фигуру 4B, в одном или многих вариантах исполнения иллюстрирован перспективный вид рекуперативной теплообменной системы 105,

полученный при повороте Фигуры 2А на 90 градусов против часовой стрелки. В первой основной секции 301 отходящий газ протекает через проточные контуры 214 в первый теплообменник 301а, чтобы затем протекать во второй теплообменник 301b, и затем в третий рециркуляционный теплообменник 301с. В одном неограничивающем примере один или более изогнутых проточных контуров 306 могут быть использованы в качестве трубопровода для протекания отходящего газа из первого теплообменника 301а во второй теплообменник 301b. В дополнение, вторичные изогнутые проточные контуры могут быть использованы для протекания отходящего газа из второго теплообменника 301b в третий теплообменник 301с. Кроме того, подводящие трубопроводы 308 могут быть использованы для протекания отходящего газа в коллектор 217 для отходящего газа из третьего рециркуляционного теплообменника 301с. При нисходящей конфигурации первый теплообменник 301а может действовать при самой высокой температуре, тогда как третий теплообменник 301с может действовать при самой низкой температуре. Второй теплообменник 301b может действовать при температуре между температурами первого теплообменника 301а и третьего теплообменника 301с.

[0056] В одном или многих вариантах исполнения вторая основная секция 305 может иметь конфигурацию, идентичную первой основной секции 302. Например, отходящий газ протекает через проточные контуры 214 в первый теплообменник 305а, чтобы затем протекать во второй теплообменник 305b, и затем в третий теплообменник 305с. В дополнение, один или более изогнутых проточных контуров 309 могут быть использованы как трубопроводы для протекания отходящего газа из первого теплообменника 305а во второй теплообменник 305b. В дополнение, вторичные изогнутые проточные контуры (смотри 310 в Фигуре 4С) могут быть использованы для протекания отходящего газа из второго теплообменника 305b в третий теплообменник 305с. Кроме того, подводящие трубопроводы 311 могут быть использованы для протекания отходящего газа в коллектор 217 для отходящего газа из третьего теплообменника 305с. При нисходящей конфигурации первый теплообменник 305а может действовать при самой высокой температуре, тогда как третий теплообменник 305с может действовать при самой низкой температуре. Второй теплообменник 305b может действовать при температуре между температурами первого теплообменника 305а и третьего теплообменника 305с.

[0057] Все еще со ссылкой на Фигуру 4В, секция 107 регенерации тепла может быть соединена с первой основной секцией 301 и второй основной секцией 305 через трубопроводы 312 регенерации тепла. Трубопроводы 312 регенерации тепла могут быть предусмотрены между первым теплообменником 301а, 305а, и вторым теплообменником 301b, 305b, а также между вторым теплообменником 301b, 305b и третьим теплообменником 301с, 305с первой основной секции 301 и второй основной секции 305. Кроме того, предусмотрено, что выпуск 313 для рециркуляционного CO₂ может быть размещен у дна первой основной секции 301 и второй основной секции 305. Из выпуска 313 для рециркуляционного CO₂ повторно используемый CO₂ может проходить через

коллектор для рециркуляционного CO₂ (смотри 315 в Фигуре 2С), будучи распределяемым на третий теплообменник 301с, 305с, второй теплообменник 301b, 305b, и нагревающим первый теплообменник 301a, 305a, и затем выходит через коллектор 314 для горячего рециркуляционного CO₂.

[0058] Теперь со ссылкой на Фигуру 4С, иллюстрирован вид сбоку рекуперативной теплообменной системы 105 из Фигур 4А и 4В, в соответствии с одним или многими вариантами осуществления изобретения. Как показано в Фигуре 4С, первый жесткий каркас 120 для секции 200 предварительного охлаждения может быть размещен на расстоянии D от второго жесткого каркаса (смотри 121 в Фигурах 4А и 4В) для первой основной секции (смотри 301 в Фигурах 4А и 4В), третьего жесткого каркаса (смотри 122 в Фигурах 4А и 4В) для второй основной секции 305, и четвертого жесткого каркаса 123 для вспомогательной секции 302. В одном неограничивающем примере коллектор 205 может быть размещен в пространстве, созданном дистанцией D между первым жестким каркасом 120 и другими жесткими каркасами (121, 122, 123). Кроме того, высота H первого жесткого каркаса 120 может быть меньшей, чем высота H' других жестких каркасов (121, 122, 123).

[0059] В одном или многих вариантах исполнения изогнутые проточные контуры 215, 309 и вторичные изогнутые проточные контуры 216, 310 в каждой из вспомогательной секции 302, первой основной секции (301) и второй основной секции 305 могут иметь часть, которая является протяженной от соответствующих жестких каркасов (121, 122, 123). В этой конфигурации изогнутые проточные контуры и вторичные изогнутые проточные контуры являются более гибкими, чем линейные соединения, и могут расширяться с минимальным ограничением.

[0060] Теперь со ссылкой на Фигуру 4D иллюстрирован вид сверху рекуперативной теплообменной системы 105 из Фигур 4А и 4В, в соответствии с одним или многими вариантами осуществления изобретения. Как показано в Фигуре 4D, ширина W первого жесткого каркаса 120 может быть равным ширине W' второго жесткого каркаса 121, третьего жесткого каркаса 122 и четвертого жесткого каркаса 123. Второй жесткий каркас 121 может отстоять на расстояние D' от третьего жесткого каркаса 122. Третий жесткий каркас 122 может быть на расстоянии D'' от четвертого жесткого каркаса 123. В одном неограничивающем примере расстояние D' может быть бóльшим, чем расстояние D''. Фигуры 4С и 4D иллюстрируют примеры того, как каждый из жестких каркасов (120, 121, 122, 123) может иметь различные размеры (высоту и ширину) так, что компоненты рекуперативной теплообменной системы 105 могут быть легко размещены рядом друг с другом для возможности соединений текучих сред.

[0061] Как показано в Фигурах 4А-4D, в одном или многих вариантах исполнения различные компоненты (секция 200 предварительного охлаждения, вспомогательная секция 302, первая основная секция 301, и вторая основная секция 305) рекуперативной теплообменной системы 105, имеющей нисходящую конфигурацию, могут обеспечивать создание модульной и компактной системы. При формировании нисходящей

конфигурации площадь опорной поверхности рекуперативной теплообменной системы 105 может иметь гораздо меньшие размеры, чем для традиционной линейной системы, собранной на одном уровне. В одном неограничивающем примере площадь основания всей рекуперативной теплообменной системы 105 может составлять величину около 11 футов на 14 футов (3,4 м на 4,3 м). Кроме того, предусматривается, что площадь основания может иметь любой габаритный размер, без выхода за пределы области настоящего изобретения. В дополнение, площадь основания может быть основана на эксплуатационными и транспортными требованиями, такими как учет специальных дорожных условий в отношении высоты мостов и размерных ограничений, связанных с длинами грузового автомобиля, железнодорожного транспорта и судна.

[0062] В дополнение, рекуперативная теплообменная система 105 может позволить отказаться от необходимости прокладывания высокотемпературного трубопровода к турбине и от нее под уклоном. Кроме того, каждая из секции 200 предварительного охлаждения, вспомогательной секции 302, первой основной секции 301, и второй основной секции 305 может быть сформирована в модульной и компактной конструкции, чтобы упростить изготовление и перевозку на место сборки с минимальным числом монтажных соединений. В одном или многих вариантах исполнения каждая из секции 200 предварительного охлаждения, вспомогательной секции 302, первой основной секции 301, и второй основной секции 305 поддерживается внутри соответствующих жестких каркасов (120, 121, 122, 123), и обеспечивает возможность независимого расширения внутри соответствующих жестких каркасов (120, 121, 122, 123). Поскольку соответствующие жесткие каркасы (120, 121, 122, 123) не ограничивают расширение секции 200 предварительного охлаждения, вспомогательной секции 302, первой основной секции 301, и второй основной секции 305 при термической нагрузке, может быть весьма упрощена прокладка соединительных труб для обеспечения достаточной гибкости. Это является особенно важным для теплообменников при переходе от жесткого блока к гибкой магистрали и сопловому сборному узлу. Кроме того, предусмотрено, что, поскольку высокотемпературные теплообменники, испытывающие наибольшие нагрузки при тепловом расширении, могут быть размещены в самом верхнем положении, где модули будут иметь наибольшую гибкость, высокотемпературные теплообменники могут быть наиболее доступными для инспекции или ремонта. Кроме того, конденсат из высокотемпературных теплообменников или других секций может естественным образом стекать вниз из рекуперативной теплообменной системы 105.

[0063] Для работы рекуперативной теплообменной системы 105 могут быть предусмотрены локальные или дистанционные системы управления. Приведенные здесь варианты исполнения работы рекуперативной теплообменной системы 105 могут быть осуществлены на компьютеризированной системе. С рекуперативной теплообменной системой 105 может быть использована любая комбинация мобильного, настольного устройства, сервера, роутера, переключателя, встроенного устройства, или оборудования других типов. Например, вычислительная система может включать один или более

компьютерных процессоров, оперативную память (например, энергозависимую память, такую как память с произвольным доступом (RAM), кэш-память), устройство постоянного хранения (например, жесткий диск, накопитель на оптических дисках, такой как привод компакт-диска (CD) или привод цифрового универсального диска (DVD), флэш-память, и т.д.), связной интерфейс (например, Bluetooth-интерфейс, инфракрасный интерфейс, сетевой интерфейс, оптический интерфейс, и т.д.), и многочисленные другие элементы и функциональности. Кроме того, предусмотрено, что могут быть сохранены команды программного обеспечения в форме машиночитаемого программного кода для исполнения варианты осуществления изобретения, в целом или частично, временно или постоянно, на энергонезависимом машиночитаемом носителе, таком как CD, DVD, запоминающее устройство, дискета, лента, флэш-память, физическая память, или любой другой считываемый компьютером носитель информации. Например, команды программного обеспечения могут соответствовать машиночитаемой программе, которая, когда исполняется процессором(-ами), конфигурирована для исполнения одного или многих вариантов осуществления изобретения.

[0064] Со ссылкой на Фигуру 5А, Фигура 5А показывает пример системы подвески теплообменников в соответствии с одним или многими вариантами исполнения. Нижеследующий пример представлен только для целей разъяснения, и не предполагает ограничения области изобретения. Теплообменная система 400, как показано в Фигуре 5А, может быть использована в любом промышленном варианте применения, таком как выработка энергии. В некоторых вариантах исполнения теплообменная система 400 может быть использована в любых промышленных вариантах применения, где требуются теплообменники.

[0065] В одном или многих вариантах исполнения теплообменная система 400 может иметь нисходящую конфигурацию, чтобы обеспечивать возможность более легкого монтажа на месте. Жесткий каркас может включать две стойки 401, 402, отстоящие друг от друга на расстояние D''' . Две стойки 401, 402 могут быть сделаны из металлического материала и быть протяженными вверх на высоту H'' . Первый конец 401а, 402а каждой стойки может быть съемно закреплен на полу на рабочем месте. В дополнение, две стойки 401, 402 могут быть жесткими, чтобы обеспечивать возможность подъема теплообменной системы 400 кранами, трейлерами или вильчатыми погрузчиками с использованием двух стоек 401а, 402а как точек привязки. Между двумя стойками 401, 402 в теплообменной системе 400 могут быть размещены один или более теплообменников 403, 404, 405. В то время как отмечено, что в Фигуре 5А показаны три теплообменника 403, 404, 405, это представлено только для целей примера, и может быть применено любое число теплообменников без выхода за пределы области изобретения. Например, вспомогательная (поток окислителя) секция может иметь два теплообменника, тогда как основная (рециркуляционный поток) секция может иметь три теплообменника. Теплообменники 403, 404, 405 могут представлять собой теплообменник типа печатной схемы («PCHE»), теплообменник типа намотанной спирали, микротрубчатый

теплообменник, диффузно-сварной теплообменник с использованием штампованных пластин в дополнение к вытравленным пластинам, или теплообменник любого другого типа. Кроме того, предусмотрено, что теплообменники 403, 404, 405 могут быть заменены теплообменниками криогенного или бойлерного типа.

[0066] В конфигурации согласно Фигуре 5А, в одном или многих вариантах исполнения теплообменники 403, 404, 405 могут быть размещены последовательно и выстроены по вертикали. Первый теплообменник 403 может находиться в теплообменной системе 400 в самом верхнем по вертикали положении. В одном неограничивающем примере первый теплообменник 403 может быть соединен с первой опорной конструкцией 406. Первая опорная конструкция 406 может представлять собой жесткую металлическую пластину, соединенную со вторым концом 401b, 402b каждой стойки 401, 402. В дополнение, на втором конце 401b, 402b каждой стойки 401, 402 может быть размещена пластина или крышка 407 для первой опорной конструкции 406, будучи подвижно соединенной с ним. В дополнение, часть первого теплообменника 403 может быть протяженной за пределы высоты H'' двух стоек 401, 402.

[0067] Второй теплообменник 404 может быть размещен ниже первого теплообменника 403. Второй теплообменник 404 может быть соединен со второй опорной конструкцией 408. Вторая опорная конструкция 408 может представлять собой жесткую металлическую пластину для соединенного с ней второго теплообменника 404. Первый набор подвесок 409 может удерживать вторую опорную конструкцию 408 в подвешенном состоянии на двух стойках 401, 402. Первый набор подвесок 409 может включать две или многие подвески. В одном неограничивающем примере подвески 409 первого набора могут быть наклонными на угол к центру второй опорной конструкции 408 между двумя стойками 401, 402. Подвески 409 первого набора могут представлять собой растягиваемый элемент, стальной стержень, звенья цепи, проволочный трос, или стержень или рейку любого типа для удерживания веса и смещения второго теплообменника 404. Кроме того, концы 410 подвесок 409 первого набора могут быть точками соединения для первого набора подвесок 409 на двух стойках 401, 402 и второй опорной конструкции 408. В некоторых вариантах исполнения точка соединения может быть в переменном положении посредством зубчатой рейки и зубчатого колеса или шестерни с движущей собачкой для возможности перестановки первого набора подвесок 409. Посредством зубчатой рейки и зубчатого колеса или шестерни с движущей собачкой точка соединения может быть отрегулирована для возможности активного контроля непосредственного смещения второго теплообменника 404 и третьего теплообменника 405.

[0068] От второй опорной конструкции 408 вертикально вниз может свисать второй набор подвесок 411 для подвешивания опорной балки 412. Второй набор подвесок 411 может включать две или многие подвески. Концы 413 подвесок 411 второго набора могут составлять точку соединения для второго набора подвесок 411 на второй опорной конструкции 408 и опорной балке 412. В некоторых вариантах исполнения точка соединения может занимать переменное положение посредством зубчатой рейки и

зубчатого колеса или шестерни с движущей собачкой для возможности перестановки второго набора подвесок 409. Посредством зубчатой рейки и зубчатого колеса или шестерни с движущей собачкой точка соединения может быть отрегулирована для возможности активного контроля непосредственного смещения третьего теплообменника 405. Подвески 411 второго набора могут представлять собой растягиваемый элемент, стальной стержень, звенья цепи, проволочный трос, или стержень или рейку любого типа для удерживания веса и смещения опорной балки 412.

[0069] В одном или многих вариантах исполнения третий теплообменник 405 может быть размещен вблизи первых концов 401а, 402а двух стоек 401, 402, и ниже второго теплообменника 404. Третий теплообменник 405 может быть соединен с третьей опорной конструкцией 415. Третья опорная конструкция 415 может представлять собой жесткую металлическую пластину для связанного с нею третьего теплообменника 405.

[0070] От опорной балки 412 третий набор подвесок 414 может быть протяженным вниз для подвешивания третьей опорной конструкции 415. Третий набор подвесок 414 может включать две или многие подвески. В одном неограничивающем примере подвески 414 третьего набора могут быть наклонными на угол к центру третьей опорной конструкции 415 между двумя стойками 401, 402. В некоторых вариантах исполнения концы 416 подвесок 414 третьего набора могут быть точками соединения для третьего набора подвесок 414 на опорной балке 412 и третьей опорной конструкции 415. В одном неограничивающем примере точка соединения может быть в переменном положении посредством зубчатой рейки и зубчатого колеса или шестерни с движущей собачкой для возможности перестановки третьего набора подвесок 414. Посредством зубчатой рейки и зубчатого колеса или шестерни с движущей собачкой точка соединения может быть отрегулирована для возможности активного контроля непосредственного смещения третьего теплообменника 405. Подвески 414 третьего набора могут представлять собой растягиваемый элемент, стальной стержень, звенья цепи, проволочный трос, или стержень или рейку любого типа для удерживания веса и смещения третьего теплообменника 405.

[0071] Все еще со ссылкой на Фигуру 5А, первый теплообменник 403 может действовать при самой высокой температуре из трех теплообменников 403, 404, 405 в теплообменной системе 400. Третий теплообменник 405 может работать при самой низкой температуре из трех теплообменников 403, 404, 405 в теплообменной системе 400. Второй теплообменник 404 может действовать при температуре между температурами первого теплообменника 403 и третьего теплообменника 405. При размещении первого теплообменника 403 на самом верхнем уровне в теплообменной системе 400 первый теплообменник 403 может расширяться без любого ограничения смещения от того, что второй теплообменник 404 и третий теплообменник 405 также могут сдвигаться. В дополнение, поскольку второй теплообменник 404 и третий теплообменник 405 работают при более низкой температуре, чем первый теплообменник 403, второй теплообменник 404 и третий теплообменник 405 могут испытывать более высокое допустимое напряжение, чем первый теплообменник 403. Поэтому подвижность второго

теплообменника 404 и третьего теплообменника 405 может быть обеспечена проще, чем подвижность первого теплообменника 403. В дополнение, любое тепловое расширение системы труб 417, образующей соединения между тремя теплообменниками 403, 404, 405, может быть компенсировано набором подвесок 409, 411, 414.

[0072] В одном или многих вариантах исполнения три теплообменника 403, 404, 405 термически отсоединены друг от друга внутри теплообменной системы 400. При наличии соединения первого теплообменника 403 с первой опорной конструкцией 406 в самом верхнем положении, первый теплообменник 403 может претерпевать тепловое расширение независимо без влияния на второй теплообменник 404 и третий теплообменник 405. В дополнение, первый набор подвесок 409 может обеспечивать возможность термической изоляции второго теплообменника 404 от первого теплообменника 403. Когда происходит тепловое расширение второго теплообменника 404, первый набор подвесок 409 может вертикально смещать вторую опорную конструкцию 408 так, что второй теплообменник 404 является термически независимым от первого теплообменника 403 и третьего теплообменника 405. Кроме того, при наличии опорной балки 412, подвешенной на втором наборе подвесок 411, опорная балка 412 может термически отсоединены друг от друга второй теплообменник 404 и третий теплообменник 405.

[0073] Теперь со ссылкой на Фигуру 5В, Фигура 5В показывает пример системы 420 подвески теплообменников для теплообменной системы (смотри 400) согласно Фигуре 1А в соответствии с одним или многими вариантами исполнения. Нижеследующий пример представлен только для целей разъяснения, и не предполагает ограничения области изобретения. Система 420 подвески теплообменников может включать первый набор подвесок 409, второй набор подвесок 411 и третий набор подвесок 414, соединенный со второй опорной конструкцией 408, опорной балкой 412 и третьей опорной конструкцией 415.

[0074] В одном или многих вариантах исполнения первый теплообменник (смотри 403) может быть связан по вертикали, тогда как второй теплообменник (смотри 404) и третий теплообменник (смотри 405) могут поддерживаться второй опорной конструкцией 408 и третьей опорной конструкцией 415, соответственно. Поэтому второй теплообменник (смотри 404) и третий теплообменник (смотри 405) могут претерпевать вертикальное смещение как результат теплового расширения теплообменника 403, а также их собственного теплового расширения при работе.

[0075] Как показано в Фигуре 5В, стрелки 421 представляют вертикальное смещение второго теплообменника (смотри 404) и третьего теплообменника (смотри 405). В дополнение, стрелки 422а, 422б представляют горизонтальное тепловое расширение второго теплообменника (смотри 404) и третьего теплообменника (смотри 405). В одном неограничивающем примере, когда второй теплообменник (смотри 404) испытывает тепловое расширение в горизонтальном направлении (Стрелка 422а), первый набор подвесок 409 может смещаться на расстояние T_h в горизонтальной плоскости. Дистанция

Th смещения дополнительно изменяет угол первого набора подвесок 409, чтобы затем снижать второй теплообменник (смотри 404) на дистанцию Tv вследствие изменения угла. Когда второй теплообменник (смотри 404) опускается на дистанцию Tv, третий теплообменник (смотри 405) также может опускаться на дистанцию Tv. Однако, когда третий теплообменник (смотри 405) испытывает тепловое расширение в горизонтальном направлении (Стрелка 422b), второй набор подвесок 411 может смещаться на расстояние Th' в горизонтальной плоскости с изменением угла второго набора подвесок 411. При изменении угла второго набора подвесок 411 третий теплообменник (смотри 405) дополнительно смещается на величину ниже так, что дистанция Tv' вертикально смещаемого третьего теплообменника (смотри 405) может быть суммой дистанции Tv и дополнительной величины сдвига вниз.

[0076] В системе 420 подвески теплообменников как горизонтальное, так и вертикальное тепловое расширение в различных компонентах теплообменной системы (смотри 400) может изменять или корректировать углы набора подвесок 409, 411, 414 для компенсации теплового расширения. Посредством компенсации теплового расширения система 420 подвески теплообменников может управлять термическими дисбалансами среди различных компонентов, охлаждаемых и нагреваемых с различными скоростями. Кроме того, система 420 подвески теплообменников минимизирует возникающие при тепловом расширении напряжения расширения в теплообменниках и связанной с ними системе труб в теплообменной системе (смотри 400). Кроме того, предусмотрено, что в сочетании с системой 420 подвески теплообменников может быть применена изоляция, чтобы дополнительно содействовать устранению термических дисбалансов. Изоляция может быть использована для предотвращения потерь тепла, и для улучшения эффективности системы, которая также может быть благоприятной в содействии регулированию термического баланса, и имеет результатом более точные прогнозы смещений вследствие теплового расширения.

[0077] Со ссылкой теперь на Фигуру 6, иллюстрирован еще один вариант исполнения теплообменной системы согласно приведенным здесь вариантам осуществления, где сходные номера представляют подобные части. Вариант исполнения согласно Фигуре 6 подобен варианту исполнения согласно Фигуре 5А. Однако теплообменная система 400 может иметь только первый теплообменник 403 и второй теплообменник 404 без третьего теплообменника (смотри 405 в Фигуре 5А).

[0078] Со ссылкой теперь на Фигуру 7, иллюстрирован еще один вариант исполнения теплообменной системы согласно приведенным здесь вариантам осуществления, где сходные номера представляют подобные части. Вариант исполнения согласно Фигуре 7 подобен варианту исполнения согласно Фигуре 5А. Однако теплообменная система 400 может иметь только два теплообменника, оба из которых подвешены в системе подвески теплообменников (смотри 420 в Фигуре 5В). В одном неограничивающем примере первый теплообменник 403 может быть удален так, что остаются второй теплообменник 404 и третий теплообменник 405, подвешенные на своих

соответствующих наборах подвесок (409, 414).

[0079] Со ссылкой теперь на Фигуру 8, иллюстрирован еще один вариант исполнения теплообменной системы согласно приведенным здесь вариантам осуществления, где сходные номера представляют подобные части. Вариант исполнения согласно Фигуре 8 подобен варианту исполнения согласно Фигуре 5А. Однако вместо наклоненных наружу первого набора подвесок 409 и третьего набора подвесок 414 (смотри Фигуру 5А), первый набор подвесок 409 может быть наклонен внутрь. В одном неограничивающем примере один или более выступов 430 могут выдаваться внутрь из жесткой рамы (две стойки 401, 402) так, что один конец 410 первого набора подвесок 409 может быть точкой соединения на одном или многих выступах 430. При наклоне первого набора подвесок 409 внутрь тепловое расширение второго теплообменника 404 может вызывать подъем второй опорной конструкции 408 вертикально вверх. В дополнение, третий набор подвесок 414 также может быть наклонен внутрь, обуславливая подъем третьей опорной конструкции 415 вертикально вверх вследствие теплового расширения третьего теплообменника 405.

[0080] Со ссылкой теперь на Фигуру 9, иллюстрирован еще один вариант исполнения теплообменной системы согласно приведенным здесь вариантам осуществления, где сходные номера представляют подобные части. Вариант исполнения согласно Фигуре 9 подобен варианту исполнения согласно Фигуре 5А. Однако две стойки 401, 402 жесткой рамы могут быть сдвинуты ближе друг к другу так, что дистанция D'''' между двумя стойками 401, 402 является меньшей, чем дистанция D''' . При сдвигании двух стоек 401, 402 ближе друг к другу первый набор подвесок 409 может быть наклонен внутрь. В результате наклона первого набора подвесок 409 внутрь тепловое расширение второго теплообменника 404 может вызывать подъем второй опорной конструкции 408 вертикально вверх. В дополнение, третий набор подвесок 414 также может быть наклонен внутрь, обуславливая подъем третьей опорной конструкции 415 вертикально вверх вследствие теплового расширения третьего теплообменника 405.

[0081] Как описано в Фигурах 5А-9, теплообменные системы 400 объединяют серию независимо движущихся частей. Описанные здесь теплообменные системы 400 создают для серии независимо движущихся частей возможность оставаться соединенными, в то же время с учетом независимого смещения и обуславливая преимущества всей системы в целом, в том числе низкую нагрузку от теплообменников (404, 405), например, на трубопроводы к соплам (417). Для теплообменных систем 400 в Фигурах 5А-9 система (420) подвески теплообменников может иметь систему подвесок 409, 411, 414, которая может быть конфигурирована для регулирования положения (то есть, нейтрального, повышения, снижения) нижних теплообменников (404, 405). В одном или многих вариантах исполнения конфигурация системы подвесок 409, 411, 414 может быть основана на ожидаемом тепловом расширении или сжатии компонентов во время пускового режима, работы и отключения теплообменных систем 400. В дополнение, угол наклона подвесок может быть выбран на основе ожидаемого теплового расширения или

сжатия. Кроме того, каждый угол наклона подвесок может быть настроен независимо.

[0082] В теплообменных системах 400 опорный стержень 412 может усиливать независимое смещение теплообменников (404, 405). При включении опорного стержня 412 второй теплообменник 404 не влияет на способность третьего теплообменника 405 независимо смещаться. Таким образом, опорный стержень 412 создает различные степени свободы для восприятия смещения трубопроводов и расширения внутри теплообменных систем 400. Опорный стержень 412 обеспечивает возможность изолировать и использовать способы расширения для благоприятного разделения теплового расширения каждого из теплообменников для минимизации нагрузки на сопла, и может обеспечивать возможность сокращения расширения трубопроводов в длину. Минимизацией нагрузки и созданием более коротких труб может быть снижен общий вес установки. В дополнение, напряжения, связанные с системой (420) подвески теплообменников, позволяют сократить длину труб и сделать всю систему более компактной.

[0083] В то время, как настоящее изобретение было описано в отношении ограниченного числа вариантов исполнения, квалифицированным специалистам в этой области технологии, имеющим благоприятную возможность ознакомиться с этим изобретением, будет понятно, что могут быть разработаны другие варианты исполнения, которые не выходят за пределы области изобретения, как здесь описанного. Соответственно этому, область изобретения должна быть ограничена только пунктами прилагаемой формулы изобретения.

ФОРМУЛА ИЗОБРЕТЕНИЯ

1. Система, включающая:
турбину; и
рекуперативную теплообменную систему, причем рекуперативная теплообменная система выполнена с возможностью приема отходящих газов из турбины, и рекуперативная теплообменная система содержит:
секцию предварительного охлаждения для охлаждения отходящих газов,
основную нагревательную секцию для приема охлажденных отходящих газов, и
вспомогательную нагревательную секцию для приема охлажденных отходящих газов.
2. Система по п. 1, в которой секция предварительного охлаждения дополнительно содержит один или более кожухотрубных теплообменников с кольцевым распределителем, и причем система конфигурирована так, что текучая среда, выходящая из конца вспомогательной нагревательной секции, поступает в секцию предварительного охлаждения.
3. Система по п. 1, в которой основная нагревательная секция работает при более высокой температуре, чем вспомогательная нагревательная секция.
4. Система по п. 1, в которой основная нагревательная секция дополнительно содержит по меньшей мере два последовательных теплообменника, и по меньшей мере два теплообменника представляют собой теплообменник с печатной схемой, и выстроены по вертикали.
5. Система по п. 1, в которой вспомогательная нагревательная секция дополнительно содержит по меньшей мере два последовательных теплообменника, и по меньшей мере два теплообменника представляют собой теплообменник с печатной схемой, и выстроены в пакет по вертикали.
6. Система по п. 1, в которой рекуперативная теплообменная система дополнительно содержит секцию регенерации тепла, выполненную с возможностью добавления тепла в рециркуляционную нагревательную секцию.
7. Система по п. 1, в которой основная нагревательная секция представляет собой рециркуляционную нагревательную секцию, и вспомогательная нагревательная секция представляет собой окислительную нагревательную секцию.
8. Система по п. 1, дополнительно содержащая один или более клапанов, выполненных с возможностью балансировки потока между основной нагревательной секцией и вспомогательной нагревательной секцией.
9. Система по п. 1, дополнительно включающая коллектор, выполненный с возможностью разделения потока из секции предварительного охлаждения в основную нагревательную секцию и вспомогательную нагревательную секцию.
10. Способ, содержащий этапы, на которых:
производят отходящий газ посредством турбины;
подают отходящий газ в секцию предварительного охлаждения рекуперативной

теплообменной системы для охлаждения отходящего газа;

разделяют охлажденный отходящий газ на основной путь потока, подающийся в основную нагревательную секцию рекуперативной теплообменной системы, и вспомогательный путь потока, подающийся во вспомогательную нагревательную секцию рекуперативной теплообменной системы;

обеспечивают протекание во вспомогательном пути потока охлажденного отходящего газа через первый вспомогательный теплообменник вспомогательной нагревательной секции, и второй вспомогательный теплообменник вспомогательной нагревательной секции;

обеспечивают протекание в основном пути потока охлажденного отходящего газа через первый основной теплообменник основной нагревательной секции, второй основной теплообменник основной нагревательной секции, и третий основной теплообменник основной нагревательной секции; и

обеспечивают камеру сгорания, соединенную с турбиной, с потоком текучей среды из основного пути потока и вспомогательного пути потока.

11. Способ по п. 10, дополнительно содержащий этап, на котором охлаждают отходящий газ в секции предварительного охлаждения до температуры 575°C.

12. Способ по п. 10, дополнительно содержащий этап, на котором нагревают вспомогательный путь потока до температуры 350-500°C.

13. Способ по п. 10, дополнительно содержащий этап, на котором нагревают основной путь потока до температуры 520-650°C.

14. Способ по п. 10, дополнительно содержащий этап, на котором добавляют тепло в основной путь потока посредством источника тепла.

15. Способ по п. 10, дополнительно содержащий этап, на котором выравнивают разделение охлажденного отходящего газа на основной путь потока и вспомогательный путь потока посредством одного или более клапанов.

16. Теплообменник предварительного охлаждения, включающий:

первую кольцевую оболочку, образующую границу давления, причем первая кольцевая оболочка содержит:

впуск для отходящего газа, выполненный с возможностью получения отходящего газа от турбины, и

один или более выпусков, выполненных с возможностью выпуска отходящего газа, вторую кольцевую оболочку, размещенную внутри первой кольцевой оболочки;

пучок труб, размещенный внутри второй кольцевой оболочки; и

кольцевое распределительное устройство, размещенное внутри второй кольцевой оболочки, причем

кольцевое распределительное устройство выполнено с возможностью управления потоком отходящего газа, поступающего в пучок труб.

17. Теплообменник предварительного охлаждения по п. 16, в котором пучок труб представляет собой U-образный пучок труб.

18. Теплообменник предварительного охлаждения по п. 17, дополнительно содержащий опорную пластину внутри первой кольцевой оболочки, выполненную с возможностью поддерживания веса U-образного пучка труб.

19. Теплообменник предварительного охлаждения по п. 16, дополнительно содержащий стационарный головной канал на конце первой кольцевой оболочки, причем стационарный головной канал содержит впуск, выполненный с возможностью приема окислителя из вспомогательной нагревательной секции; и выпуск, выполненный с возможностью выпуска окислителя.

20. Теплообменник предварительного охлаждения по п. 19, в котором стационарный головной канал дополнительно содержит разделительную перегородку, выполненную с возможностью разделения потока между впуском и выпуском.

21. Рекуперативная теплообменная система, содержащая:

секцию предварительного охлаждения внутри первого жесткого каркаса, причем секция предварительного охлаждения содержит один или более теплообменников для приема и охлаждения отходящих газов;

вспомогательную секцию внутри третьего жесткого каркаса, причем вспомогательная секция содержит первый вспомогательный теплообменник и второй вспомогательный теплообменник; и

первую основную секцию внутри второго жесткого каркаса, причем первая основная секция содержит первый основной теплообменник, второй основной теплообменник и третий основной теплообменник.

22. Рекуперативная теплообменная система по п. 21, дополнительно содержащая коллектор, выполненный с возможностью разделения потока охлажденного отходящего газа из секции предварительного охлаждения в первую основную секцию и вспомогательную секцию.

23. Рекуперативная теплообменная система по п. 22, в которой коллектор размещен в пространстве между первым жестким каркасом и вторым жестким каркасом и третьим жестким каркасом.

24. Рекуперативная теплообменная система по п. 21, дополнительно содержащая вторую основную секцию внутри четвертого жесткого каркаса, причем вторая основная секция содержит четвертый основной теплообменник, пятый основной теплообменник и шестой основной теплообменник.

25. Рекуперативная теплообменная система по п. 24, дополнительно содержащая один или более клапанов для выравнивания разделения потока охлажденного отходящего газа в первую основную секцию, вторую основную секцию и вспомогательную секцию.

26. Рекуперативная теплообменная система по п. 24, дополнительно содержащая секцию регенерации тепла, соединенную с первой основной секцией и второй основной секцией.

27. Рекуперативная теплообменная система по п. 24, в которой каждый из первого жесткого каркаса, второго жесткого каркаса, третьего жесткого каркаса и четвертого

жесткого каркаса сформирован взаимно связанными между собой многочисленными ориентированными вертикально конструктивными элементами и многочисленными ориентированными горизонтально конструктивными элементами.

28. Рекуперативная теплообменная система по п. 21, в которой один или более кожухотрубных теплообменников содержит впуски предварительного охлаждения на стороне оболочки для приема отходящих газов.

29. Рекуперативная теплообменная система по п. 21, дополнительно содержащая первый коллектор для рециркуляции CO₂ для обеспечения рециркуляционного CO₂ внутри рекуперативной теплообменной системы.

30. Рекуперативная теплообменная система по п. 29, дополнительно содержащая второй коллектор для рециркуляции CO₂ для вывода рециркуляционного CO₂ внутри рекуперативной теплообменной системы.

31. Рекуперативная теплообменная система по п. 21, в которой один или более кожухотрубные теплообменники содержат впуски для окислителя на трубной стороне для приема окислителя из вспомогательной секции.

32. Рекуперативная теплообменная система по п. 21, в которой один или более кожухотрубных теплообменников содержат впуски для окислителя на трубной стороне для приема окислителя из вспомогательной секции.

33. Способ, включающий этапы, на которых:

охлаждают отходящие газы секцией предварительного охлаждения внутри первого жесткого каркаса;

разделяют отходящие газы посредством коллектора, размещенного снаружи первого жесткого каркаса, на поток в первую основную секцию внутри второго жесткого каркаса, во вторую основную секцию внутри третьего жесткого каркаса, и вспомогательную секцию внутри третьего жесткого каркаса;

обеспечивают протекание отходящих газов во вспомогательную секцию через первый вспомогательный теплообменник вспомогательной секции, и во второй вспомогательный теплообменник вспомогательной секции через один или более изогнутые проточные контуры;

обеспечивают протекание отходящих газов в первую основную секцию через первый основной теплообменник первой основной секции и второй основной теплообменник первой основной секции, и затем третий основной теплообменник первой основной секции, через один или более изогнутые проточные контуры;

обеспечивают протекание отходящих газов во вторую основную секцию через первый основной теплообменник второй основной секции и второй основной теплообменник второй основной секции, и затем третий основной теплообменник второй основной секции через один или более изогнутые проточные контуры;

обеспечивают протекание отходящих газов из второго вспомогательного теплообменника, третьего основного теплообменника первой основной секции и третьего основного теплообменника второй основной секции в коллектор отходящего газа через

вторичные изогнутые проточные контуры.

34. Способ по п. 33, дополнительно содержащий этап, на котором обеспечивают работу первого вспомогательного теплообменника при более высокой температуре, чем второго вспомогательного теплообменника.

35. Способ по п. 33, дополнительно содержащий этап, на котором обеспечивают работу первого основного теплообменника первой основной секции при более высокой температуре, чем второго основного теплообменника первой основной секции, и работу второго основного теплообменника первой основной секции при более высокой температуре, чем третьего основного теплообменника первой основной секции.

36. Способ по п. 33, дополнительно содержащий этап, на котором обеспечивают работу первого основного теплообменника второй основной секции при более высокой температуре, чем второго основного теплообменника второй основной секции, и работу второго основного теплообменника второй основной секции при более высокой температуре, чем третьего основного теплообменника второй основной секции.

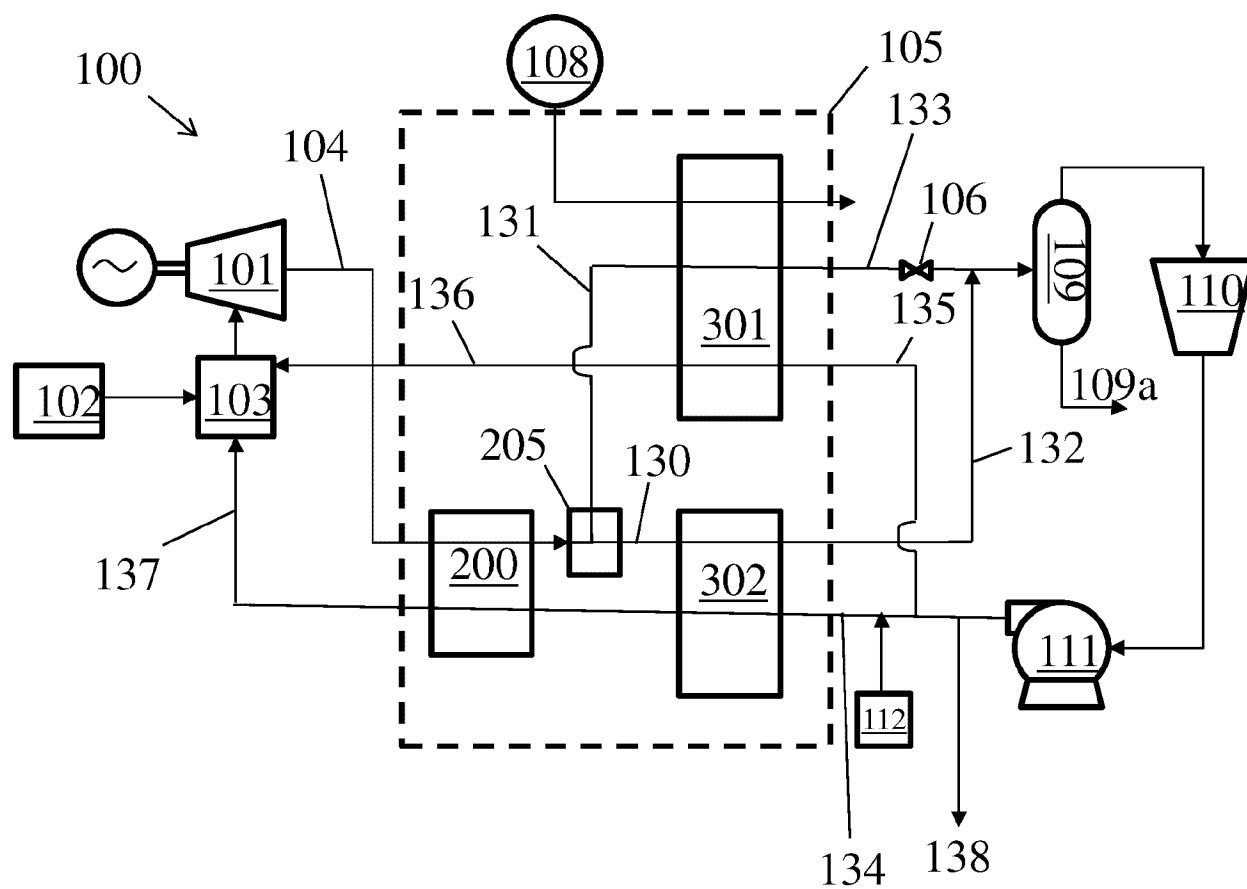
37. Способ по п. 33, дополнительно содержащий этап, на котором распределяют рециркуляционный CO₂ через первый коллектор рециркуляционного CO₂ в первую основную секцию и вторую основную секцию.

38. Способ по п. 37, дополнительно содержащий этап, на котором нагревают рециркуляционный CO₂ в первой основной секции и второй основной секции, и выпускают нагретый рециркуляционный CO₂ вторым коллектором для рециркуляционного CO₂.

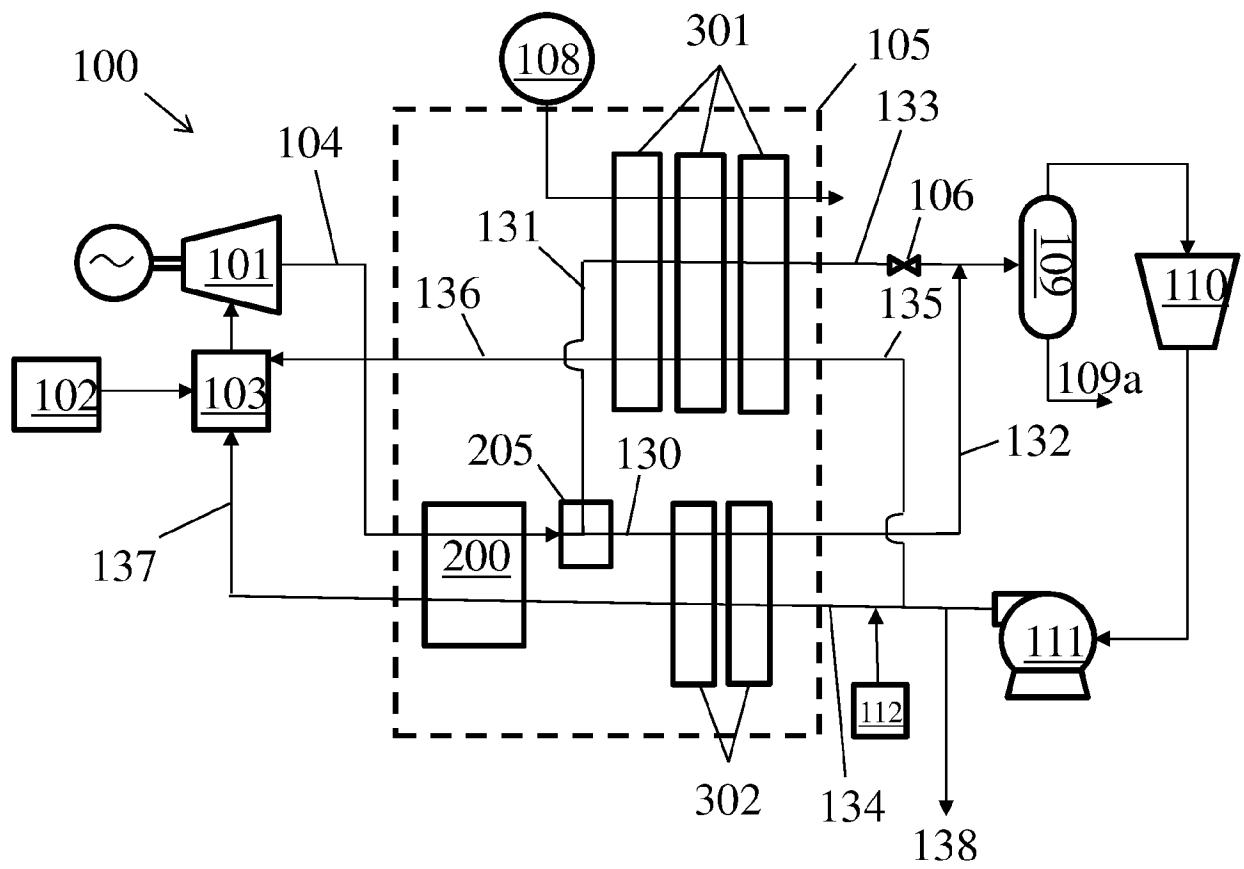
39. Способ по п. 33, дополнительно содержащий этап, на котором подают окислитель в секцию предварительного охлаждения через коллектор для окислителя.

40. Способ по п. 33, дополнительно содержащий этап, на котором подводят тепло в первую основную секцию и вторую основную секцию посредством секции регенерации тепла.

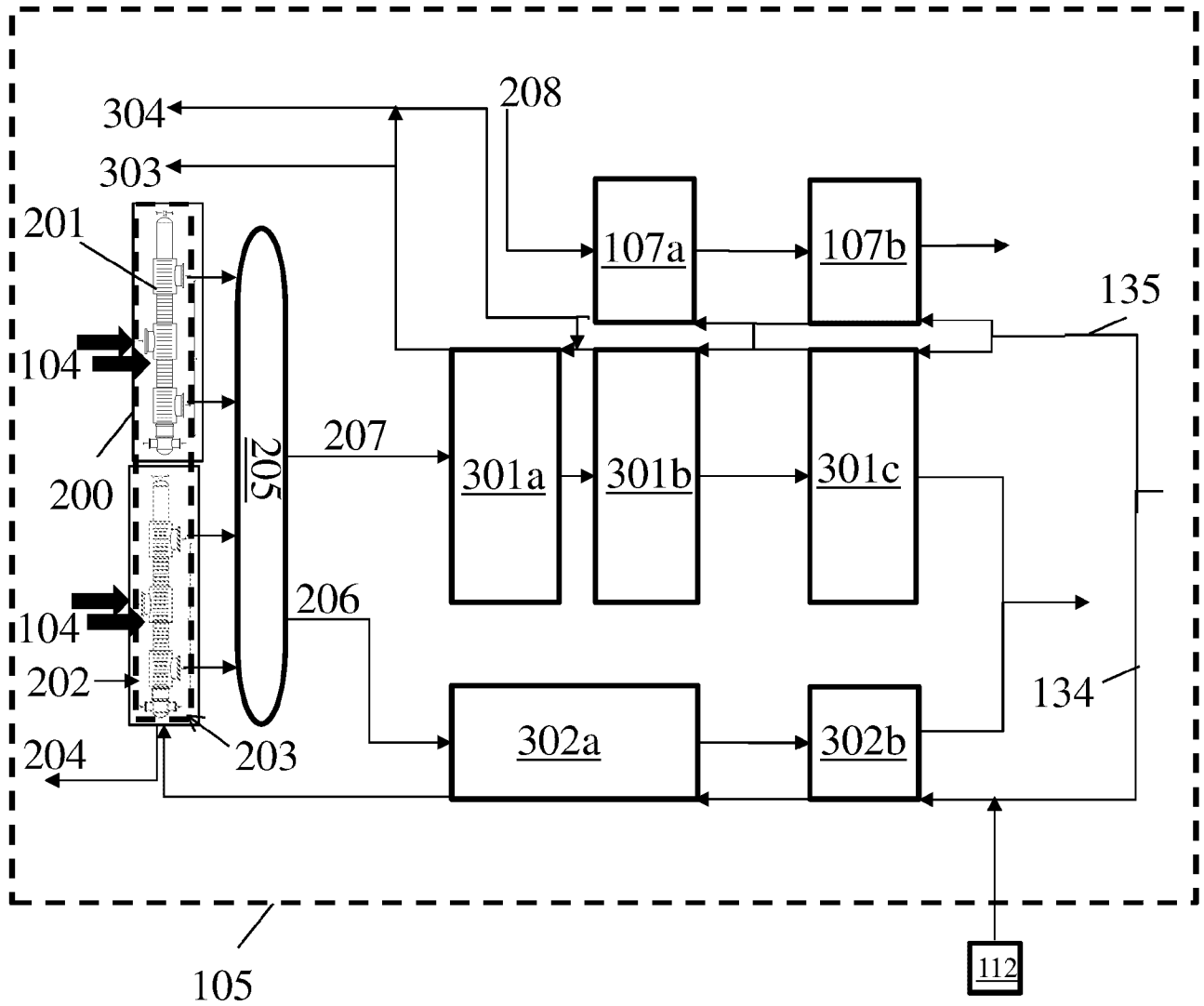
По доверенности



ФИГ. 1А

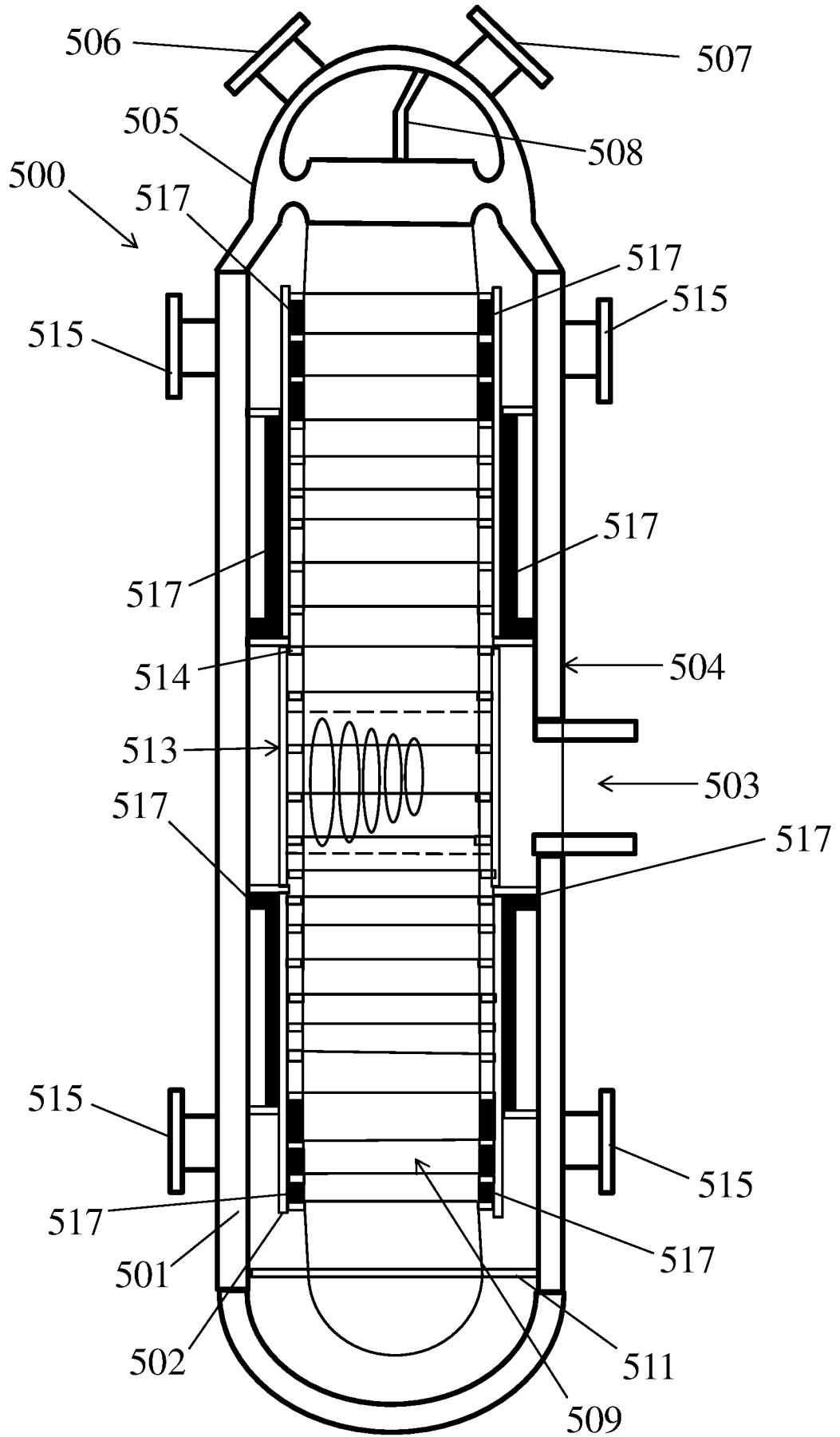


ФИГ. 1В

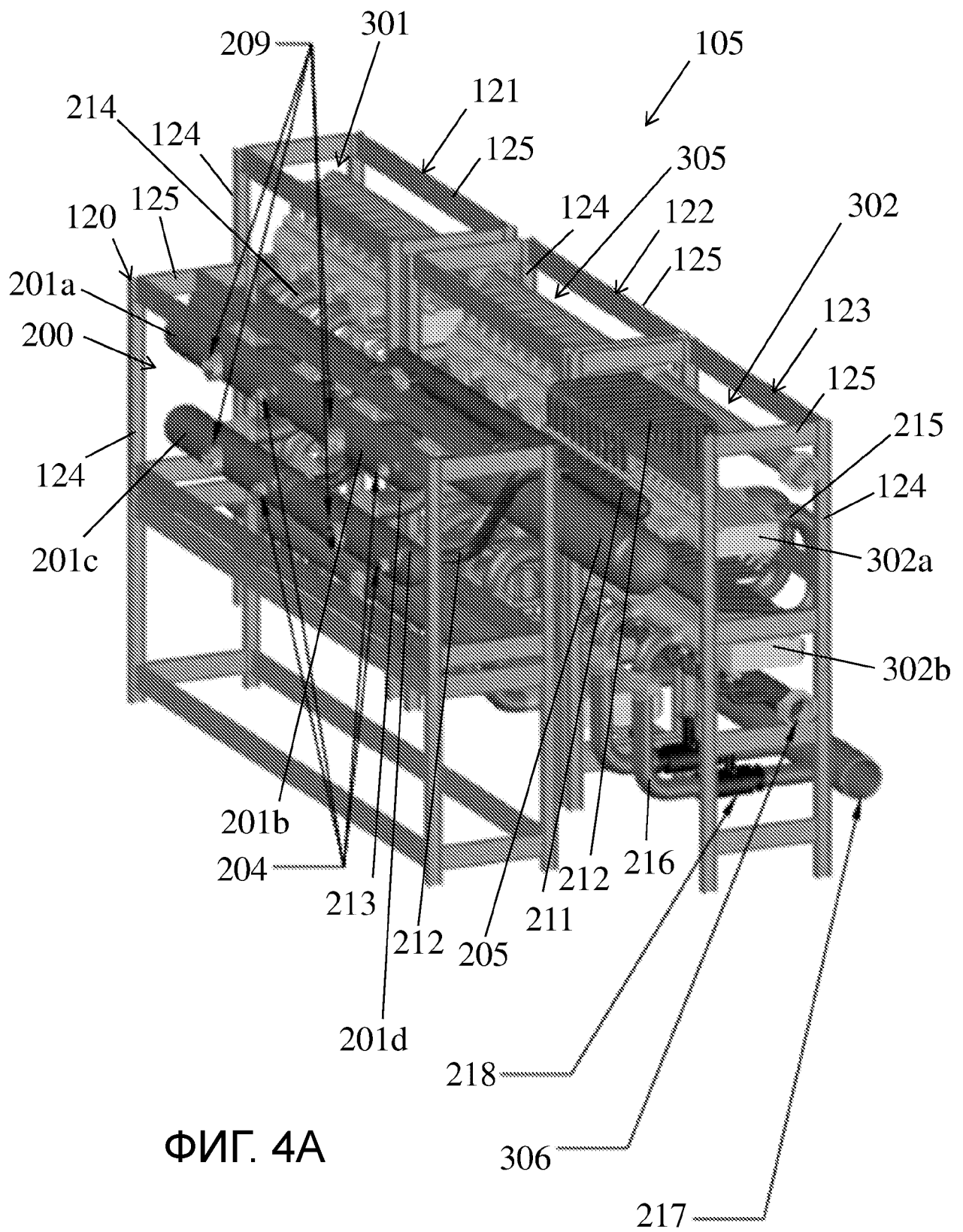


ФИГ. 2

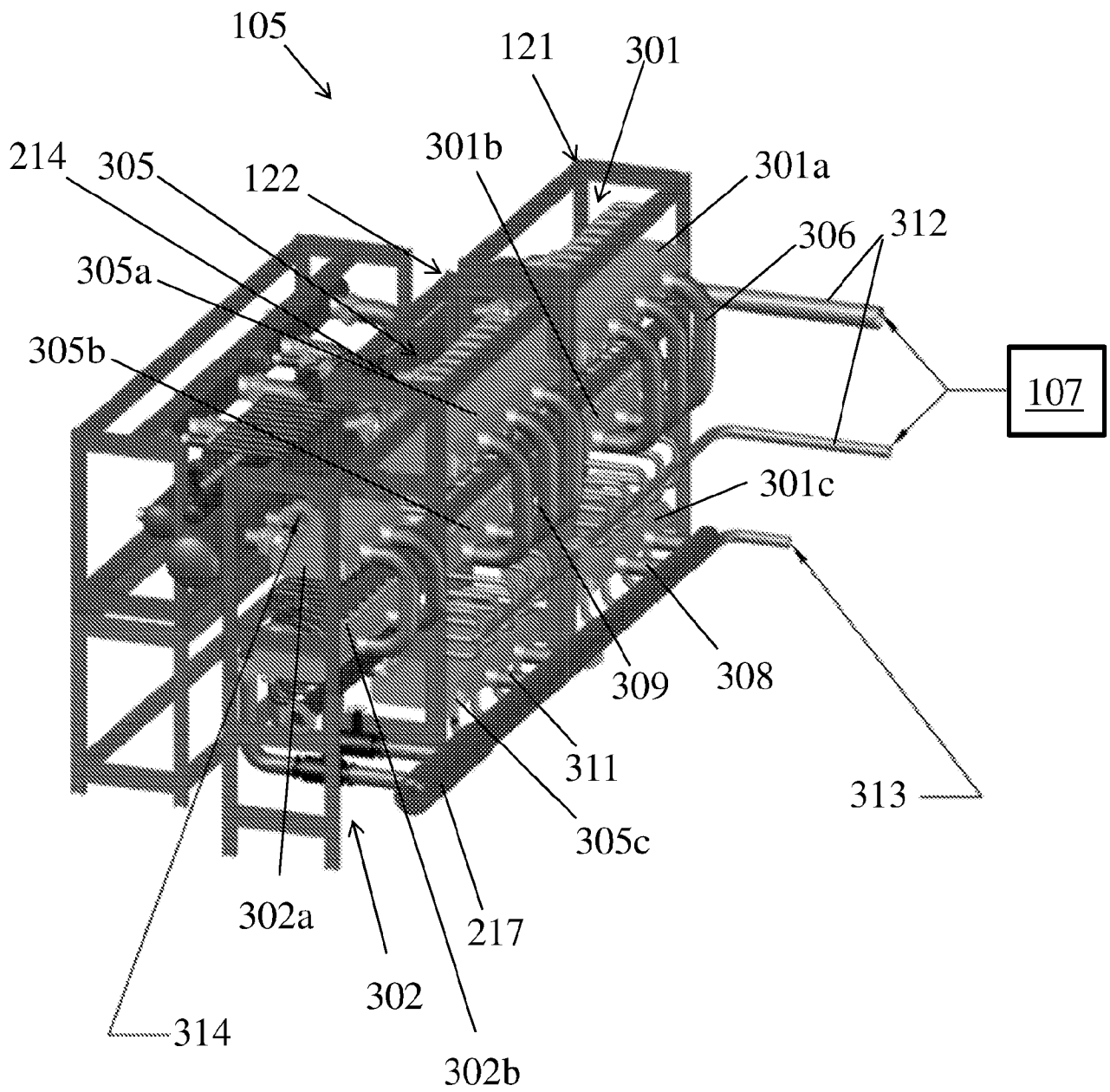
4/14



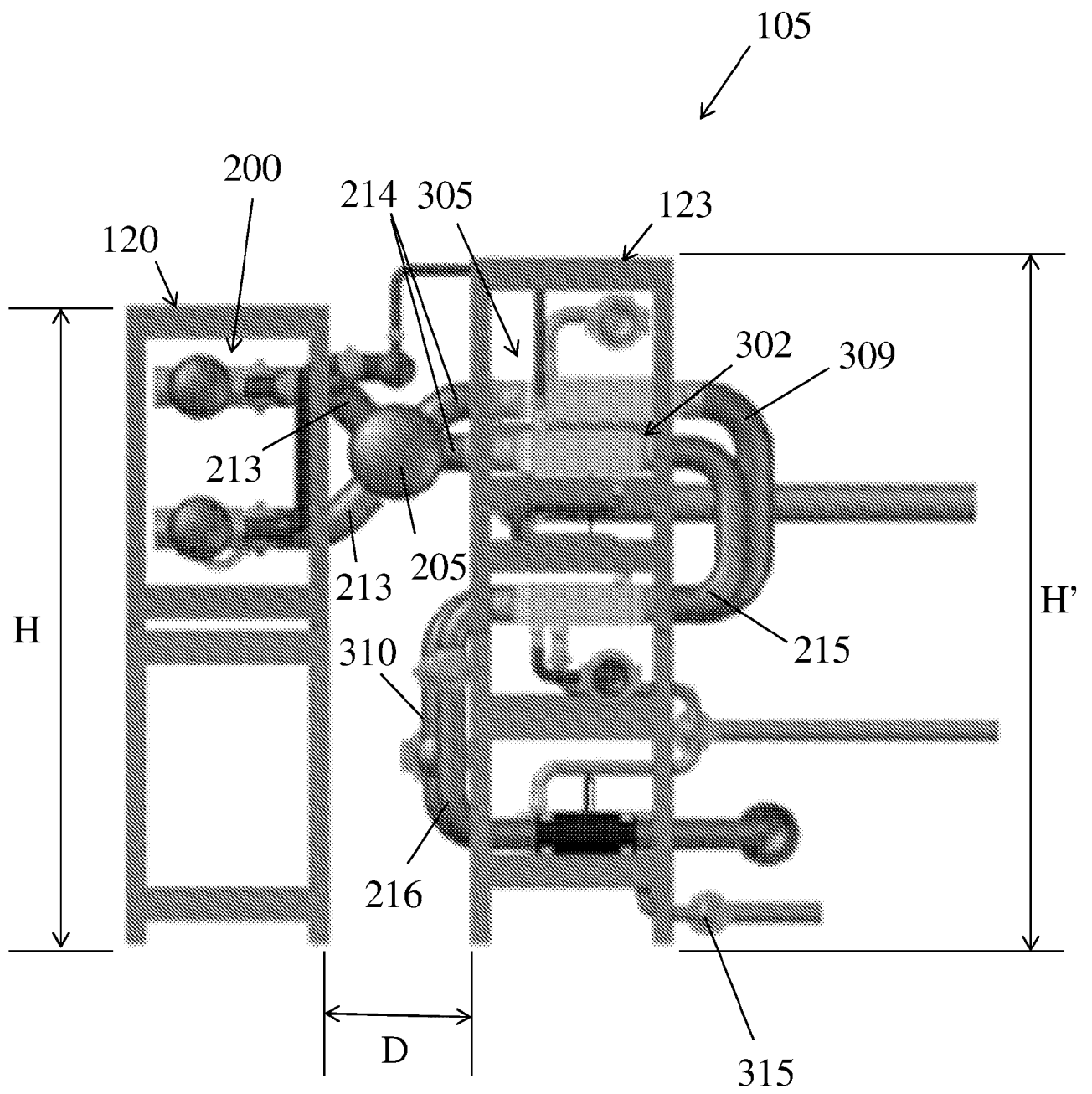
ФИГ. 3



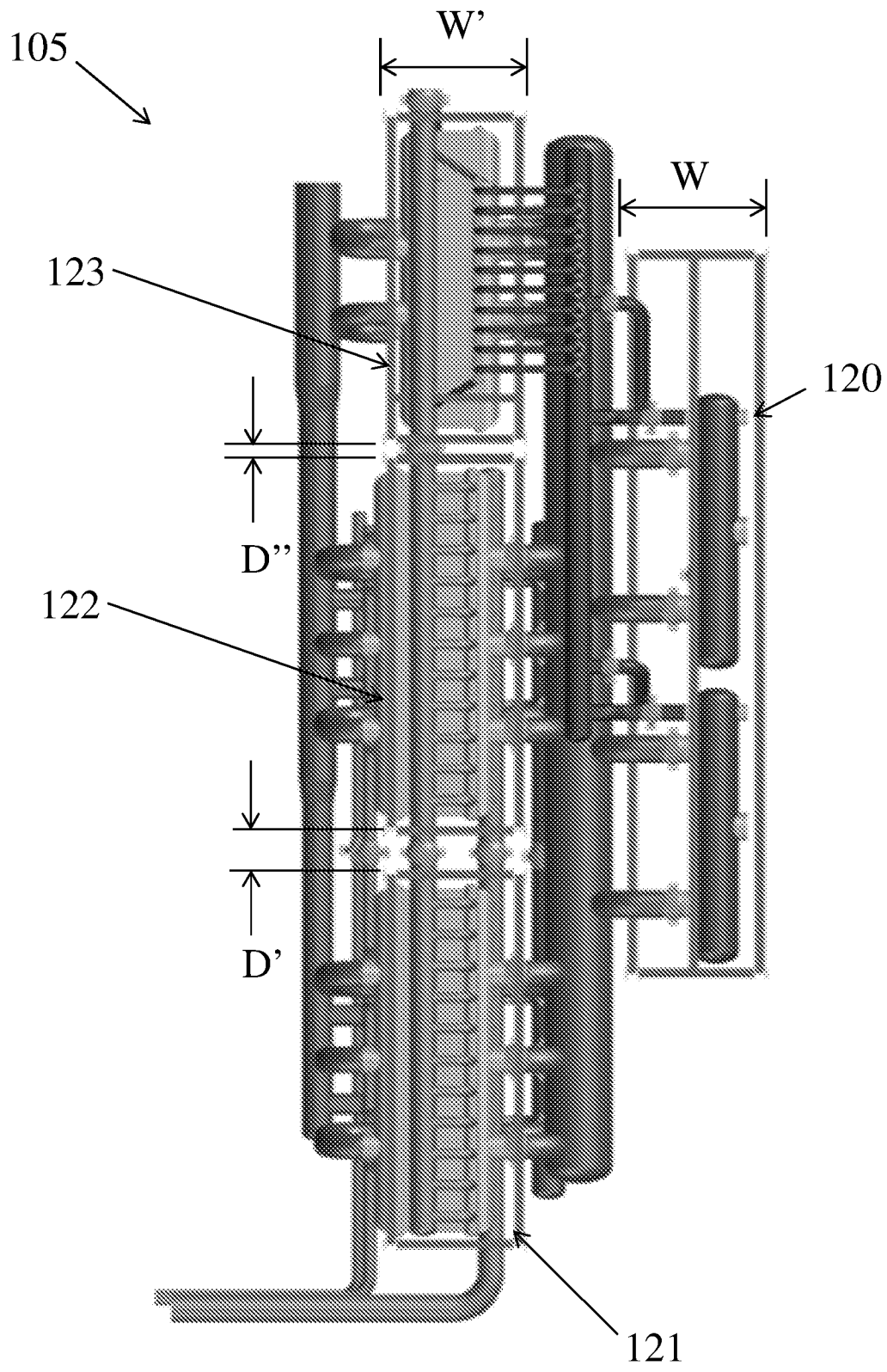
ФИГ. 4А



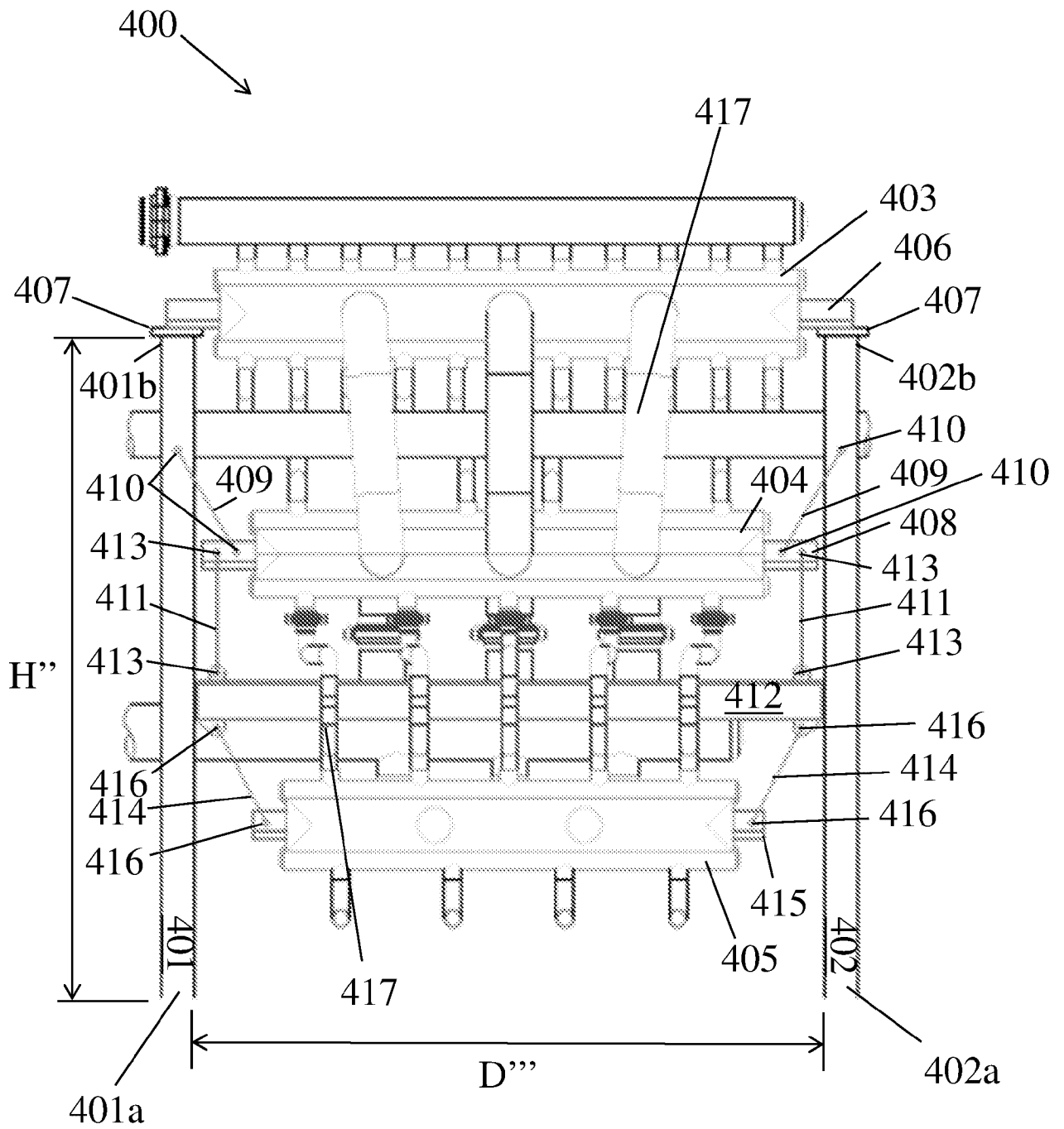
ФИГ. 4В



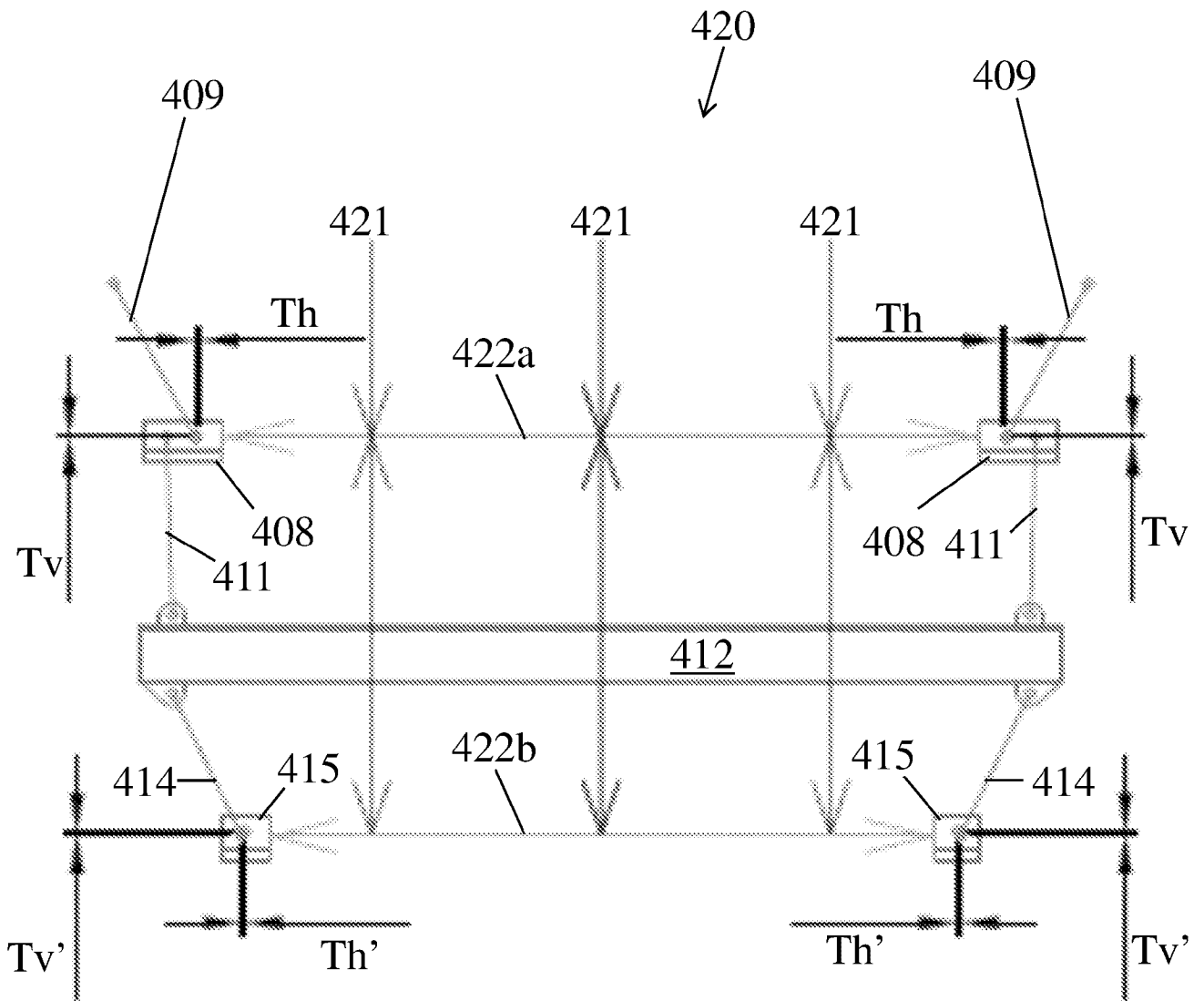
ФИГ. 4С



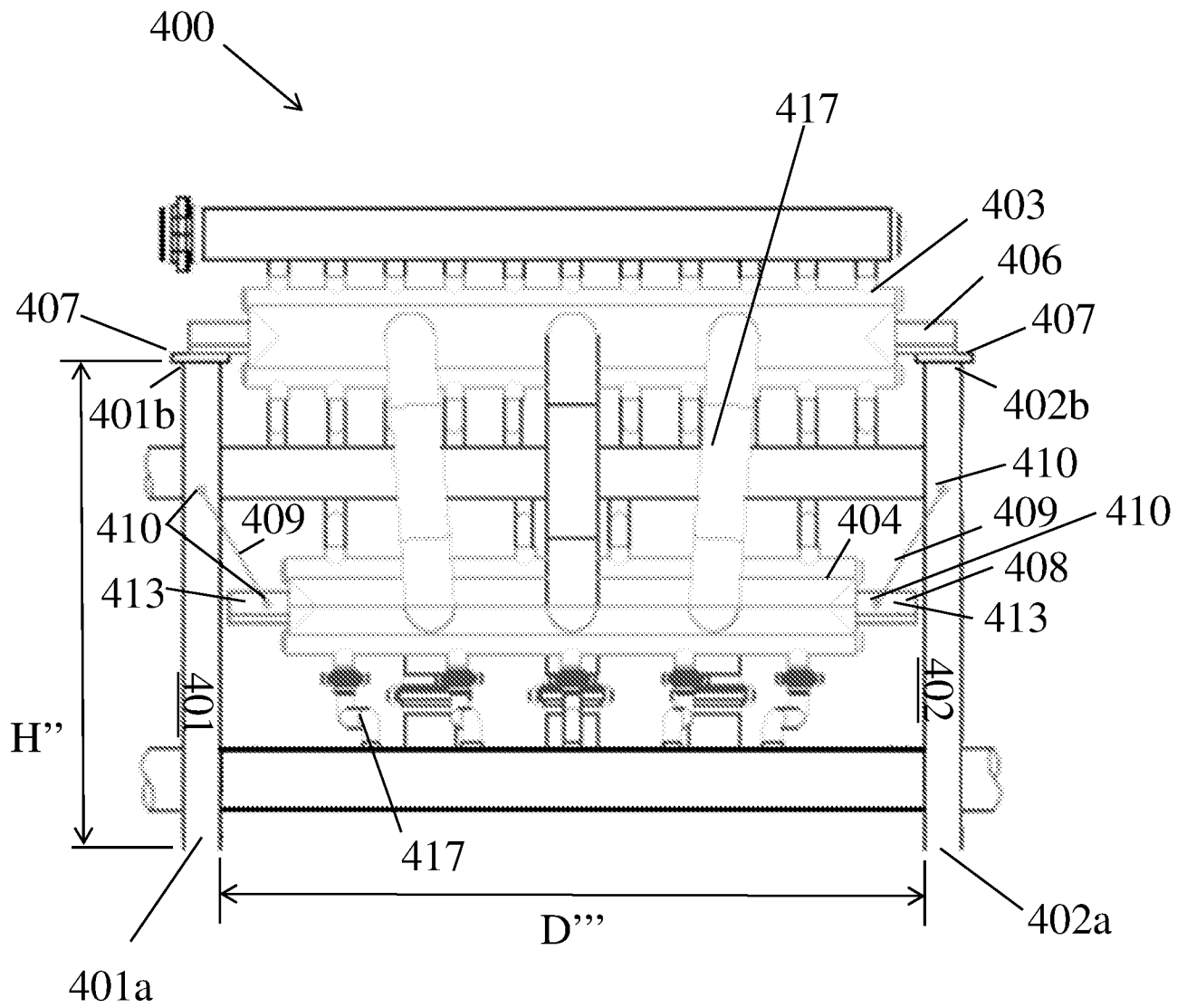
ФИГ. 4D



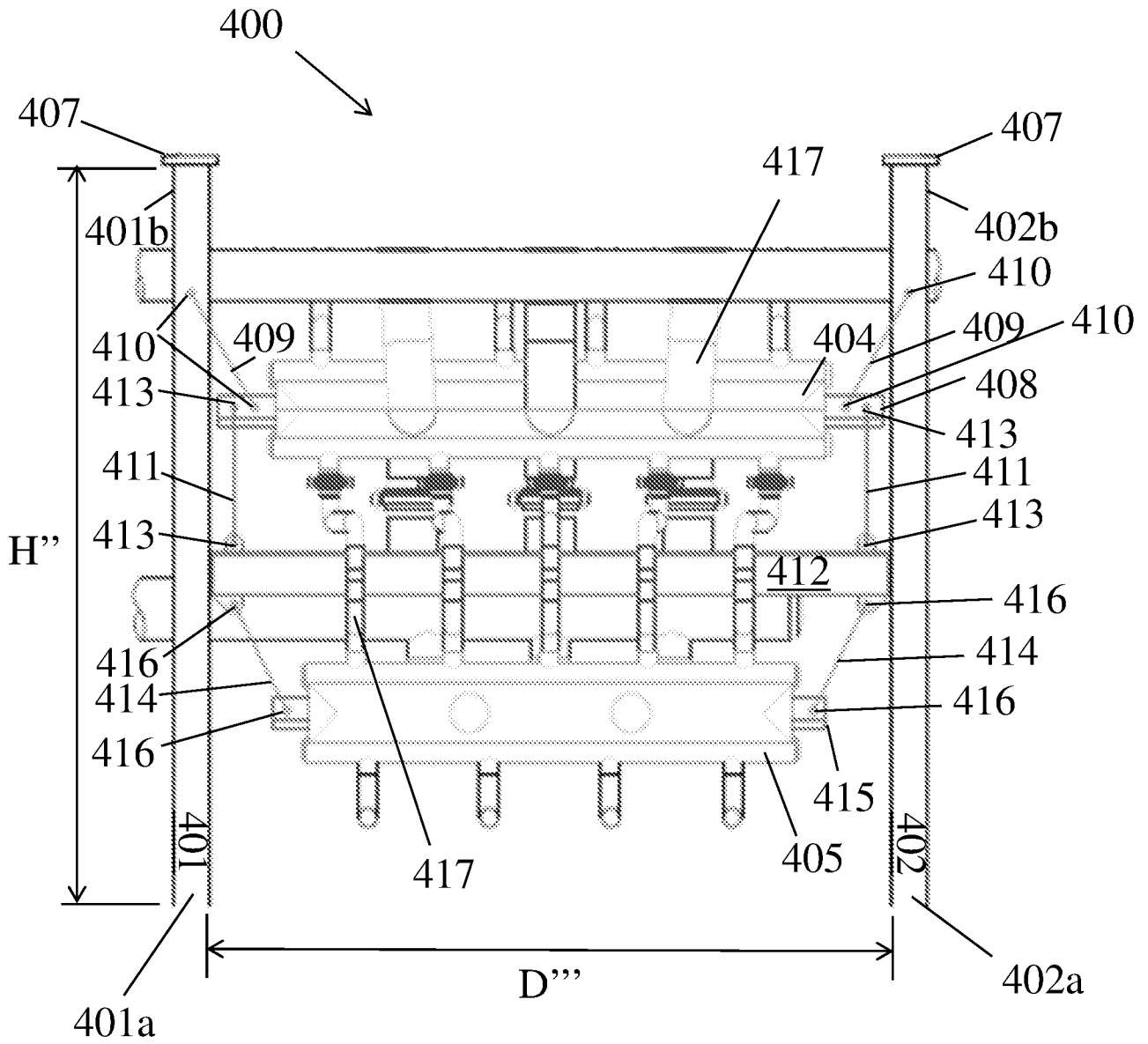
ФИГ. 5А



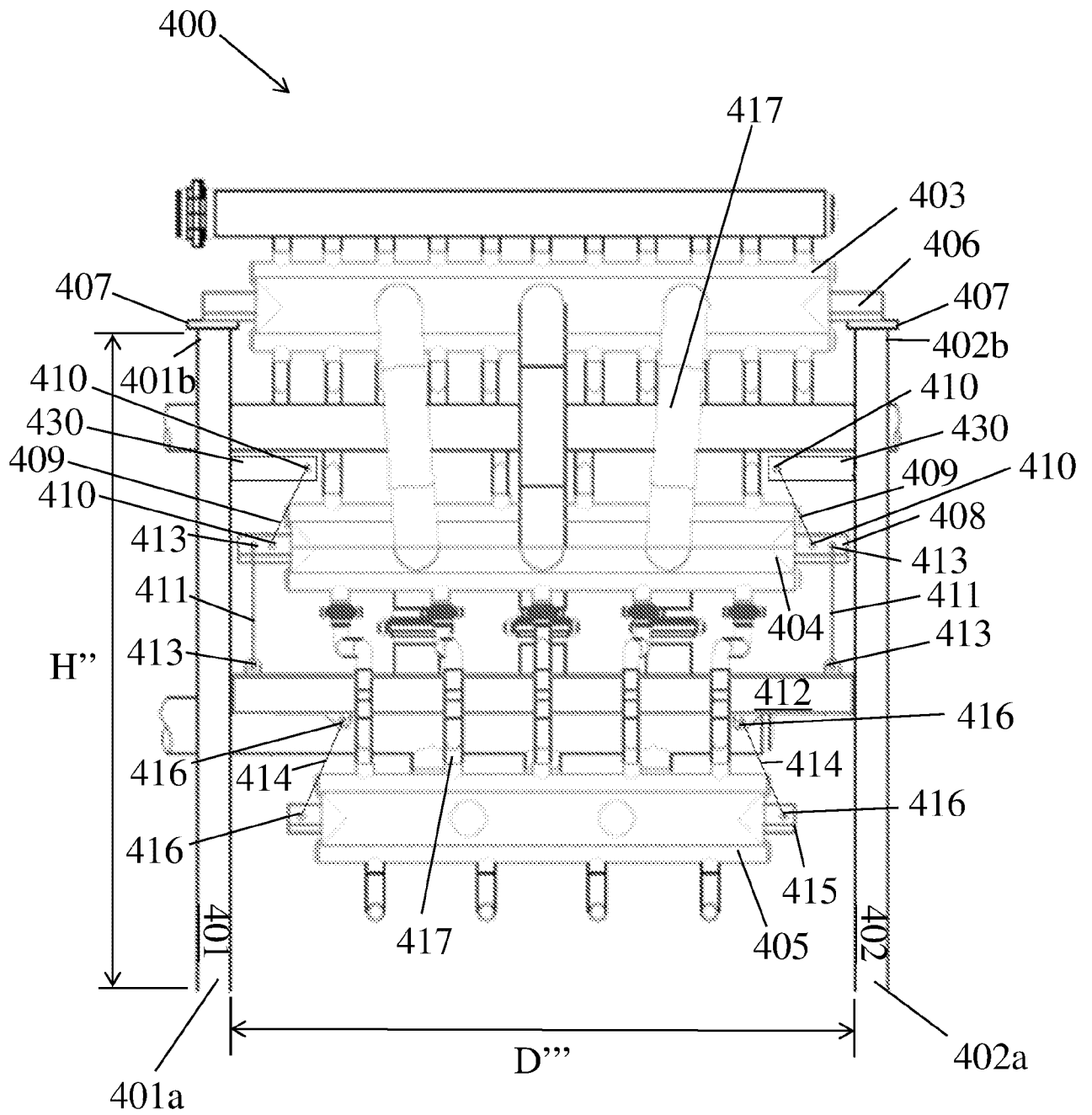
ФИГ. 5В



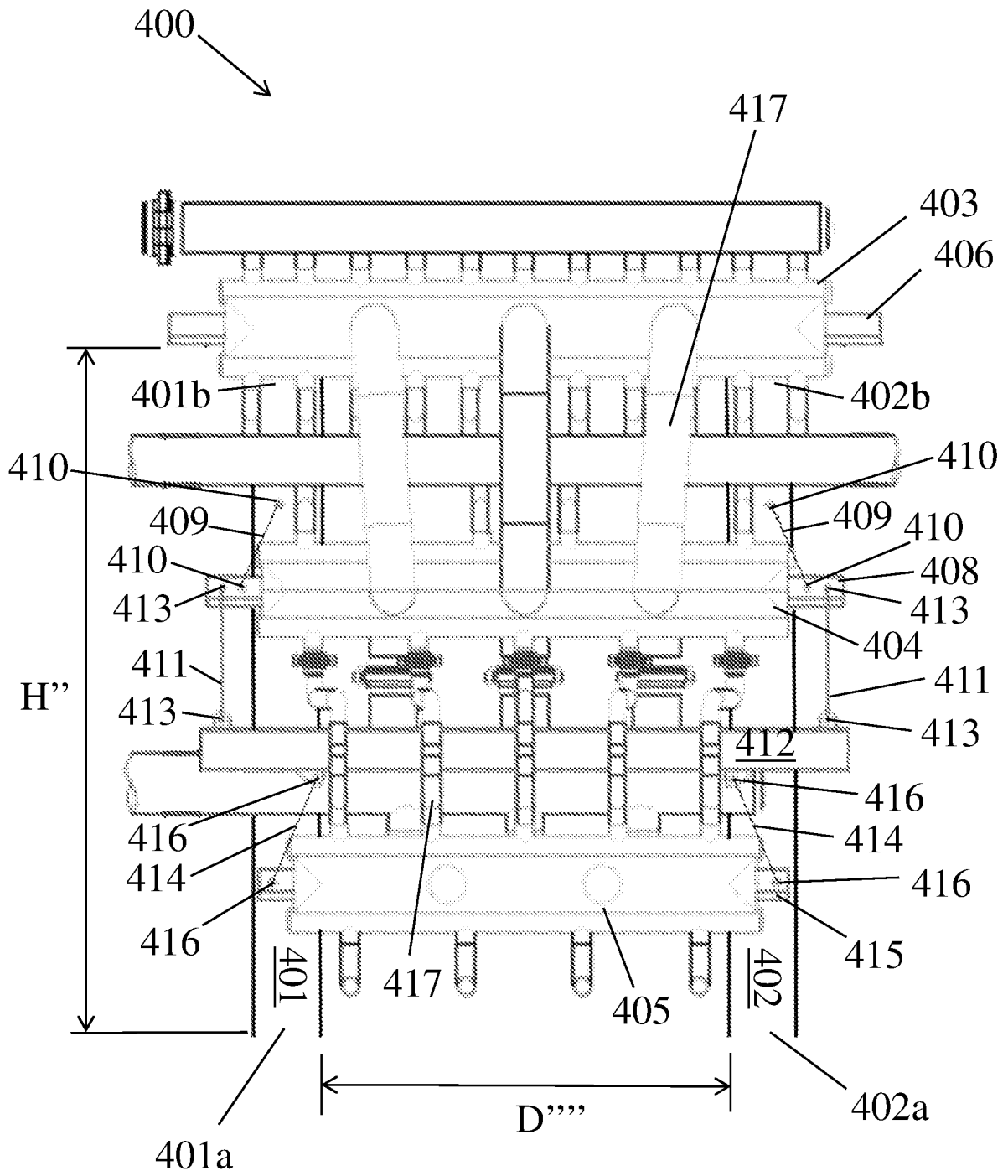
ФИГ. 6



ФИГ. 7



ФИГ. 8



ФИГ. 9