

(19)



Евразийское  
патентное  
ведомство

(21) 202392137 (13) A1

(12) ОПИСАНИЕ ИЗОБРЕТЕНИЯ К ЕВРАЗИЙСКОЙ ЗАЯВКЕ

(43) Дата публикации заявки  
2023.09.28

(51) Int. Cl. *A61L 9/20* (2006.01)  
*A61M 15/08* (2006.01)  
*A61M 16/06* (2006.01)  
*B01D 53/00* (2006.01)  
*F24F 8/20* (2021.01)

(22) Дата подачи заявки  
2022.01.26

(54) УСТРОЙСТВО ДЛЯ ЛИКВИДАЦИИ ВЗВЕШЕННЫХ В ВОЗДУХЕ  
МИКРОБИОЛОГИЧЕСКИХ КОМПОНЕНТОВ

(31) 102021000001544  
(32) 2021.01.27  
(33) IT  
(86) PCT/IB2022/050677  
(87) WO 2022/162552 2022.08.04

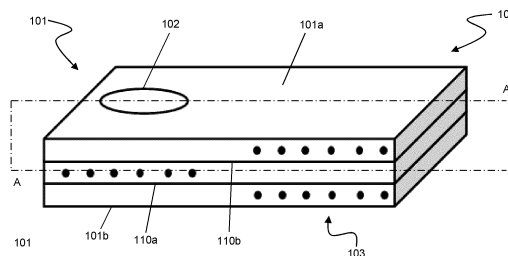
(71)(72) Заявитель и изобретатель:  
ТРИПОДИ ПАОЛО (IT)

(74) Представитель:  
Медведев В.Н. (RU)

(57) Описано устройство для ликвидации микробиологических компонентов, присутствующих в воздушном потоке, содержащее основной корпус, при этом упомянутый основной корпус имеет первое отверстие и второе отверстие на своей поверхности; множество полок, расположенных внутри упомянутого основного корпуса, причем каждая полка выполнена с по меньшей мере одним сквозным проходным отверстием; множество источников электромагнитного излучения УФ области спектра, расположенных между упомянутыми полками для того, чтобы излучать УФ свет внутри упомянутого основного корпуса; первый вентилятор, присоединенный к упомянутому первому отверстию и выполненный с возможностью всасывания воздуха в упомянутый основной корпус; блок управления, выполненный с возможностью управления упомянутым множеством источников электромагнитного излучения УФ области спектра и упомянутым всасывающим вентилятором; причем упомянутое первое отверстие и упомянутое второе отверстие, и каждое проходное отверстие каждой полки сообщаются по текучей среде; причем упомянутый основной корпус имеет минимальный объем  $V_{em}$ , задаваемый следующей зависимостью:

$$V_{em} = D \frac{1}{I} n V$$

где D означает летальную дозу, необходимую для ликвидации микробиологических видов на 99%, I означает среднюю интенсивность электромагнитного поля упомянутого множества источников электромагнитного излучения УФ области спектра и nV означает способность устройства к аэрированию.



A1

202392137

202392137

A1

## ОПИСАНИЕ ИЗОБРЕТЕНИЯ

2420-578925EA/025

### УСТРОЙСТВО ДЛЯ ЛИКВИДАЦИИ ВЗВЕШЕННЫХ В ВОЗДУХЕ МИКРОБИОЛОГИЧЕСКИХ КОМПОНЕНТОВ

#### **Область техники, к которой относится изобретение**

Настоящее изобретение относится, в общем, к области устройство для стерилизации воздуха. В частности, настоящее изобретение относится к устройству для ликвидации взвешенных в воздухе микробиологических компонентов.

#### **Описание предшествующего уровня техники**

Как известно, ряд научных исследований показал, что взвешенные в воздухе микроорганизмы чувствительны к электромагнитным полям ультрафиолетовой (УФ) области спектра.

В частности, в статье: «Repair of ultraviolet light induced damage in micrococcus radiophilus, an extremely resistant microorganism», Journal of Bacteriology, 1976; и статье: «Predicted inactivation of viruses of relevance to biodefense by solar radiation», Journal of Virology, 2005, проведен анализ поведения разных микробиологических видов в электромагнитном поле УФ области спектра.

Известен ряд устройств, которые используют электромагнитные поля УФ области спектра для ликвидации микробиологических компонентов.

Например, в заявке на патент США 2020/0206375 A1 описано портативное устройство для дезинфекции излучением в УФ-С области спектра. В частности, упомянутое устройство содержит излучатели УФ-С света, соединенные с корпусом, имеющим плоскую поверхность, датчики УФ-С света, выполненные с возможностью измерения количества УФ-С света, излучаемого на целевую поверхность. Контроллер определяет количество УФ-С излучения, необходимого для дезинфекции такой поверхности.

Заявитель выявил необходимость в создании альтернативного устройства, использующего электромагнитные волны УФ области спектра, которое позволяет обеспечивать очистку воздуха.

#### **Краткое описание изобретения**

Настоящее изобретение предлагает устройство для ликвидации взвешенных в воздухе микробиологических компонентов, содержащее:

основной корпус, имеющий первое отверстие и второе отверстие на своей поверхности;

множество полок, расположенных внутри упомянутого основного корпуса, при этом каждая полка выполнена с по меньшей мере одним сквозным проходным отверстием;

множество источников электромагнитного излучения УФ области спектра, расположенных между упомянутыми полками, для того, чтобы излучать УФ свет внутри упомянутого основного корпуса;

первый вентилятор, присоединенный к упомянутому первому отверстию и выполненный с возможностью всасывания воздуха в упомянутый основной корпус;

блок управления, выполненный с возможностью управления упомянутым множеством источников электромагнитного излучения УФ области спектра и упомянутым всасывающим вентилятором;

причем упомянутое первое отверстие и упомянутое второе отверстие, и каждое проходное отверстие каждой полки сообщаются по текучей среде.

В соответствии с другим вариантом осуществления, устройство дополнительно содержит:

батарею, выполненную с возможностью подачи питания в упомянутый всасывающий вентилятор, упомянутое множество источников электромагнитного излучения УФ области спектра и упомянутый блок управления;

лицевую маску, выполненную с возможностью закрытия рта и/или носа пользователя.

гибкий шланг, имеющий первый конец и второй конец, при этом:

упомянутый первый конец соединен с упомянутым вторым отверстием;

упомянутый второй конец соединен с упомянутой лицевой маской.

Приведенные и другие цели достигаются посредством устройства, описанного в прилагаемой формуле изобретения, которая является неотъемлемой частью настоящего описания.

### **Краткое описание чертежей**

Изобретение станет более понятным из последующего подробного описания, представленного только в качестве неограничивающего примера со ссылкой на прилагаемые чертежи, на которых:

Фигура 1 - устройство для ликвидации взвешенных в воздухе микробиологических компонентов в соответствии с настоящим изобретением;

Фигура 2 - множество полок устройства в соответствии с одним вариантом осуществления настоящего изобретения;

Фигура 3 - расположение множества источников электромагнитных волн относительно двух соседних полок;

Фигура 4 - сечение в плоскости А-А элементов, показанных на фигуре 1;

Фигура 5 - блок-схема устройства в соответствии с настоящим изобретением;

Фигура 6 - график, представляющий зависимость между средней интенсивностью электромагнитного поля, подлежащим обработке объемом воздуха и дозой, поглощаемой таким объемом воздуха, для устройства, обладающего способностью к аэрированию 500 м<sup>3</sup>/ч;

Фигура 7 - второй вариант осуществления устройства в соответствии с настоящим изобретением;

Фигура 8 - другой график, представляющий зависимость между средней интенсивностью электромагнитного поля, подлежащим обработке объемом воздуха и

дозой, поглощаемой таким объемом воздуха, для устройства, показанного на фигуре 7;

Фигура 9 - устройство в соответствии с дополнительным вариантом осуществления настоящего изобретения;

Фигура 10 - схематическое сечение в плоскости В-В устройства, показанного на фигуре 9.

Одинаковые ссылочные позиции и буквенные обозначения на чертежах указывают одни и те же или функционально эквивалентные части.

Фигуры представлены в настоящем описании только для иллюстрации и вычерчены не в масштабе.

### **Подробное описание предпочтительных вариантов осуществления**

В последующем описании устройство для ликвидации взвешенных в воздухе микробиологических компонентов обозначено в общем ссылочной позицией 100.

Как показано на фигуре 1, устройство 100 содержит основной корпус 101. Основной корпус 101 содержит на своей поверхности первое отверстие 102 и второе отверстие 103.

В предпочтительном варианте основной корпус 101 является коробчатым корпусом, имеющим первую поверхность 101a и вторую поверхность 101b, которые, по существу, параллельны друг другу. В более предпочтительном варианте первая поверхность 101a и вторая поверхность 101b являются, по существу, плоскими и параллельными друг другу.

В качестве альтернативы, основной корпус 101 является корпусом, имеющим, по существу, цилиндрическую форму, с первой поверхностью 101a и второй поверхностью 101b, по существу, параллельными друг другу.

В предпочтительном варианте первое отверстие 102 выполнено в первой поверхности 101a и второе отверстие 103 выполнено во второй поверхности 101b.

В предпочтительном варианте первое отверстие 102 и второе отверстие 103 являются, по существу, круглыми. В предпочтительном варианте первое отверстие 102 и второе отверстие 103 имеют одинаковый диаметр.

В качестве альтернативы, первое отверстие 102 и второе отверстие 103 имеют разные формы и/или разные размеры.

Как показано на фигурах 1 и 2, устройство 100 в соответствии с настоящим изобретением содержит множество полок 110a, 110b, 110c, 110d. Такие полки 110a, 110b, 110c, 110d располагаются внутри основного корпуса 101.

В предпочтительном варианте соседние полки располагаются внутри основного корпуса 101 на расстоянии X, превосходящем или равном 5 мм.

В предпочтительном варианте первая поверхность 101a и вторая поверхность 101b составляют, соответственно, одну полку.

В предпочтительном варианте соседние полки располагаются таким образом, чтобы быть параллельными друг другу. В предпочтительном варианте соседние полки располагаются таким образом, чтобы находиться параллельно друг другу и на равном

расстоянии друг от друга.

В предпочтительном варианте каждая полка 110a, 110b, 110c, 110d имеет поверхность, которая отражает, по меньшей мере частично, электромагнитные волны, имеющие длину волны от 100 нм до 400 нм. Например, каждая полка 110a, 110b, 110c, 110d выполнена из тефлона или алюминия.

В предпочтительном варианте внутренняя поверхность основного корпуса 101 имеет поверхность, которая отражает, по меньшей мере частично, электромагнитные волны, имеющие длину волны от 100 нм до 400 нм. Например, внутренняя поверхность основного корпуса 101 выполнена из тефлона или алюминия.

В качестве альтернативы, отражающие поверхности каждой полки 110a, 110b, 110c, 110d и/или основного корпуса 101 изготовлены осаждением материалов, которые отражают, по меньшей мере частично, электромагнитные волны, имеющие длину волны от 100 нм до 400 нм. Процессы осаждения материалов на поверхности известны и не будут описаны здесь в дальнейшем.

В соответствии с настоящим изобретением каждая полка 110a, 110b, 110c, 110d снабжена по меньшей мере одним сквозным проходным отверстием 111a, 111b, 111c, 111d (фигура 2).

В последующем, проходные отверстия, выполненные в одной и той же полке, будут обозначаться в общем числовой позицией 111a.

В предпочтительном варианте проходные отверстия 111a, выполненные в соответствующей полке 110a имеют по меньшей мере одну из следующих отличительных особенностей:

проходные отверстия 111a имеют разные геометрические формы;

проходные отверстия 111a находятся в нерегулярных положениях на соответствующей полке 110a.

Выражение «проходные отверстия 111a, находящиеся в нерегулярных положениях на соответствующей полке» означает, что проходные отверстия выполнены в полке таким образом, что, для любого одного проходного отверстия, по меньшей мере два соседних проходных отверстия имеют с ним разные межцентровые расстояния.

В предпочтительном варианте каждая полка 110a, 110b, 110c, 110d содержит первую половинную часть 110' и вторую половинную часть 110''. В предпочтительном варианте, по меньшей мере одно сквозное проходное отверстие 111a выполнено в первой половинной части соответствующей полки 110a.

В предпочтительном варианте вторая половинная часть каждой полки 110a, 110b, 110c, 110d является сплошной. Иначе говоря, вторая половинная часть каждой полки 110a, 110b, 110c, 110d не содержит проходных отверстий.

В предпочтительном варианте, как показано на фигуре 4, полки 110a, 110b, 110c, 110d располагаются внутри основной корпус 101 таким образом, что, на виде в плане, проходные отверстия 111a, 111b, 111c, 111d, выполненные в соседних полках 110a, 110b, 110c, 110d, являются взаимно смещенными.

Заявитель настоящего изобретения обнаружил, что:

посредством установки полок 110a, 110b, 110c, 110d на постоянном расстоянии или на разных расстояния друг от друга; и/или

посредством выполнения проходных отверстий 111a, 111b, 111c, 111d в соседних полках таким образом, чтобы, на виде в плане, они не совмещались друг с другом и/или имели разные геометрические формы;

можно получить турбулентное течение внутри устройства 100.

Как показано на фигурах 3 и 4, устройство 100 дополнительно содержит множество источников 121a, 121b, 121c, ..., 121n электромагнитного излучения УФ области спектра. В частности, такие источники 121a, 121b, 121c, ..., 121n электромагнитного излучения УФ области спектра испускают электромагнитные излучения, имеющие длину волны от 100 нм до 400 нм. В более предпочтительном варианте такие источники 121a, 121b, 121c, ..., 121n электромагнитного излучения УФ области спектра испускают электромагнитные излучения УФ-С области спектра.

Источники 121a, 121b, 121c, ..., 121n электромагнитного излучения УФ области спектра установлены на боковой поверхности основного корпуса 101. В частности, источники 121a, 121b, 121c, ..., 121n электромагнитного излучения УФ области спектра установлены на боковой поверхности основного корпуса 101 таким образом, чтобы излучать УФ свет внутри основного корпуса 101.

Как показано на фигурах 3 и 4, между двумя соседними полками 110a, 110b размещается число N источников из такого множества источников 121a, 121b, 121c, ..., 121n электромагнитного излучения УФ области спектра.

В частности, боковая поверхность основного корпуса 101 и две соседние полки 110a, 110b ограничивают участок внутреннего объема основного корпуса 101. Число N источников 121a, 121b, 121c, 121d электромагнитного излучения УФ области спектра (например, N=4) установлено на боковой поверхности основного корпуса 101, ограниченной такими соседними полками 110a, 110b. Такие источники 121a, 121b, 121c, 121d электромагнитного излучения УФ области спектра создают внутри объема, ограниченного двумя параллельными полками, электромагнитное поле УФ области спектра, предпочтительно имеющее среднюю интенсивность выше  $5 \text{ мВт/см}^2$ .

Следует отметить, что первое отверстие 102, второе отверстие 103 и каждое проходное отверстие 111a, 111b, 111c, 111d каждой полки 110a, 110b, 110c, 110d сообщаются по текучей среде друг с другом.

Как показано на фигуре 4, устройство 100 содержит первый вентилятор 131, присоединенный к первому отверстию 102. Первый вентилятор 131 всасывает воздух Fin в основной корпус 101. Следует отметить, что количество воздуха, подаваемого в основной корпус 101, можно регулировать соответствующей регулировкой частоты вращения первого вентилятора 131.

Как показано на фигуре 5, устройство 100 содержит блок 140 управления. Блок 140 управления предназначен для управления каждым источником 121a, 121b, 121c, ... 121n

электромагнитного излучения УФ области спектра и первым всасывающим вентилятором 131.

В предпочтительном варианте устройство 100 дополнительно содержит второй вентилятор 132. Второй вентилятор 132 присоединен ко второму отверстию 103. Первый вентилятор 131 и второй вентилятор 132 работают под управлением блока 140 управления и формируют воздушный поток внутри упомянутого основного корпуса 101. Следует отметить, что посредством соответствующего управления частотой вращения первого и второго вентиляторов 131, 132 можно отрегулировать скорость воздушного потока Fout-Fin. Более того, в предпочтительном варианте первый вентилятор 131 и второй вентилятор 132 создают воздушный поток Fout-Fin, который, при протекании через основной корпус 101, движется турбулентно внутри основного корпуса 101.

В частности, как показано на фигуре 4, первый вентилятор 131 и второй вентилятор 132 (при наличии) создают воздушный поток Fout-Fin, который протекает через основной корпус 101.

В частности:

воздушный поток Fout-Fin подается в основной корпус 101 первым вентилятором 131, расположенным на первом отверстии 102;

воздушный поток F протекает через проходное(ые) отверстие(ия), выполненное(ые) в первой половинной части первой полки 110a и достигает объема V1, заключенного между первой полкой 110a и второй полкой 110b. При протекании через объем V1, воздушный поток поглощает первую дозу электромагнитных волн УФ области спектра;

воздушный поток Fout-Fin протекает через проходное(ые) отверстие(ия), выполненное(ые) в первой половинной части второй полки 110b, и достигает объема V2, заключенного между второй полкой 110b и третьей полкой 110c. При протекании через объем V2, воздушный поток поглощает вторую дозу электромагнитных волн УФ области спектра;

воздушный поток Fout-Fin протекает через проходное(ые) отверстие(ия), выполненное(ые) в первой половинной части третьей полки 110c и достигает объема V3, заключенного между третьей полкой 110c и четвертой полкой 110d. При протекании через объем V3, воздушный поток поглощает третью дозу электромагнитных волн УФ области спектра;

воздушный поток Fout-Fin протекает через проходное(ые) отверстие(ия), выполненное(ые) в первой половинной части четвертой полки 110d и вытекает из основного корпуса 101 снова через второе отверстие 103 или через второй вентилятор 132 (при его наличии), расположенный на втором отверстии 103.

Следовательно, стоит отметить, что, при протекании через каждый объем V1, V2, V3, ограниченный соседними полками, воздушный поток получает дозу электромагнитных излучений УФ области спектра. Число полок 110a, 110b, 110c, ... 110n и число источников 121a, 121b, 121c, ..., 121n электромагнитных волн УФ области спектра

выбирается так, чтобы обеспечивать среднюю дозу электромагнитного излучения УФ области спектра, способную снижать концентрацию бактерий и/или вирусов, и/или других видов бактерий или дезактивировать их.

Как известно, УФ излучение дезактивирует бактерии, вирусы и другие бактериальные виды посредством прямого воздействия на их ДНК/РНК. В частности, УФ излучение может проникать сквозь клеточные мембраны и разрушать структуру ДНК/РНК таких бактерий, вирусов и/или других бактериальных видов.

Разные патогены имеют разную устойчивость к электромагнитному полю УФ области спектра. В частности, чтобы дезактивировать такие бактерии, вирусы и/или другие бактериальные виды, необходимо обеспечивать поглощенную дозу в соответствии со следующим выражением:

$$D=I \times T$$

где D является поглощенной дозой, измеренной в тысячных долях Джоуля на квадратный сантиметр (мДж/см<sup>2</sup>); I означает интенсивность I электромагнитного поля, измеренную в тысячных долях Ватта на квадратный сантиметр (мВт/см<sup>2</sup>), и T означает время пребывания в электромагнитном поле I, измеренное в секундах (с).

В качестве примера, ниже перечислены значения доз, необходимые для сокращения содержания некоторых вирусов и бактерий на 99%:

что касается бактерий, чтобы ликвидировать двадцать четыре разных штамма кишечной палочки (*Escherichia coli*), требуется обеспечить дозу в диапазоне [2-8 мДж/см<sup>2</sup>], а три штамма Легионеллы пневмофилы (*Legionella pneumophila*) требуют дозы в диапазоне [3,2-5 мДж/см<sup>2</sup>], и два штамма фекальных стрептококков (*Streptococcus faecalis*) требуют дозы в диапазоне [6,5-8.8 мДж/см<sup>2</sup>];

что касается вирусов, чтобы ликвидировать семь штаммов вируса полиомиелита (*Poliovirus*), требуется обеспечить дозу в диапазоне [11-17 мДж/см<sup>2</sup>];

что касается одноклеточных организмов, чтобы ликвидировать тринадцать штаммов криптоспоридий (*Cryptosporidium parvum*), требуется обеспечить дозу в диапазоне [1-10 мДж/см<sup>2</sup>].

В качестве преимущества, как показано на фигуре 6, доза D, поглощаемая воздушным потоком Fout-Fin, протекающим внутри основного корпуса 101 устройства 100, может регулироваться соответствующим управлением одним или более из следующих параметров:

расходом воздушного потока; посредством приведения в действие системы 140 управления, чтобы управлять первым вентилятором 131 и вторым вентилятором 132 (при наличии) таким образом, чтобы регулировать способность к аэрированию устройства 100 в соответствии с подлежащей обработке окружающей средой;

числом активных источников электромагнитных волн УФ области спектра между двумя соседними полками; например, система 140 управления настраивается для включения или выключения числа M из множества источников 121a, 121b, 121c, 121d электромагнитных волн УФ области спектра. Следует отметить, что путем включения или



выключения числа  $M$  источников электромагнитных волн УФ области спектра можно регулировать дозу, которая подается в воздушный поток, текущий через основной корпус устройства 100;

средней интенсивностью электромагнитного поля УФ области спектра, создаваемого источниками 121a, 121b, 121c, 121d электромагнитных волн УФ области спектра, помещенных между соседними полками 110a, 110b. Например, посредством системы 140 управления можно управлять мощностью, подаваемой в каждый источник 121a, 121b, 121c, 121d электромагнитных волн УФ области спектра.

Как показано на фигурах 5, 7 и 8, в соответствии с предпочтительным вариантом осуществления изобретения, устройство 100 дополнительно содержит:

батарею 151, выполненную с возможностью подачи мощности в первый всасывающий вентилятор 131, каждый источник 121a, 121b, 121c, ..., 121n электромагнитного излучения УФ области спектра и блок 140 управления.

лицевую маску 152, выполненную с возможностью закрытия рта и/или носа пользователя.

гибкий шланг 153, имеющий первый конец и второй конец.

Первый конец гибкого шланга 153 соединен со вторым отверстием 103 основного корпуса 101; второй конец гибкого шланга 153 соединен с лицевой маской 152.

Следует отметить, что, в соответствии с данным вариантом осуществления, устройство 100 можно применять как индивидуальное обеззараживающее устройство.

В предпочтительном варианте первый всасывающий вентилятор 131 предназначен для забора объема воздуха, превосходящего или равного  $500 \text{ м}^3/\text{ч}$ .

В предпочтительном варианте, каждый источник 121a, 121b, 121c, ..., 121n электромагнитного излучения УФ области спектра может обеспечивать среднюю дозу  $1\text{-}200 \text{ мДж}/\text{см}^2$ .

В соответствии с настоящим изобретением, основной корпус 101 устройства 100 предпочтительно имеет минимальный объем  $V_{em}$ , задаваемый следующей зависимостью:

$$V_{em} = D \frac{1}{I} nV$$

где  $D$  означает летальную дозу, необходимую для ликвидации микробиологических видов на 99%,  $I$  означает среднюю интенсивность электромагнитного поля, и  $nV$  означает способность устройства 100 к аэрированию.

Иначе говоря, минимальный объем  $V_{em}$ , заключающий электромагнитное поле, необходимое для дезактивации/снижения концентрации заданных видов бактерий (или биологических взвешенных частиц), находится в прямой пропорциональной зависимости от дозы, необходимой для нейтрализации данных конкретных видов бактерий (или биологических взвешенных частиц). В предпочтительном варианте, минимальный объем  $V_{em}$ , заключающий электромагнитное поле, необходимое для дезактивации/снижения концентрации заданных видов бактерий (или биологических взвешенных частиц), находится в прямой пропорциональной зависимости от способности устройства 100 к

аэрированию (т.е. прямо пропорционален воздушному потоку  $F_{out-Fin}$  внутри основного корпуса 101) и обратно пропорционален средней интенсивности электромагнитного поля, создаваемого множеством источников 121a, 121b, 121c, 121d электромагнитных волн УФ области спектра.

Следует отметить, что, если считать устройство 100 пригодным для ликвидации множества микробиологические видов, доза  $D$  соответствует минимальной дозе, необходимой для ликвидации таких микробиологических видов, которые обладают максимальной устойчивостью к излучениям (т.е. таких микробиологических видов, которые требуют максимальной дозы). Иначе говоря, доза  $D$ , необходимая для вычисления минимального объема  $V_{ем}$ , соответствует максимальной дозе  $D$ , которая может быть доставлена устройством 100, при равной способности  $nV$  к аэрированию.

Заявитель настоящего изобретения отмечает такое преимущество, что интенсивность электромагнитного поля, излучаемого каждым из источников 121a, 121b, 121c, 121d электромагнитных волн УФ области спектра, регулируется как путем управления числом источников, так и силой тока, подаваемого в каждый источник 121a, 121b, 121c, 121d электромагнитных волн УФ области спектра. В качестве примера, в предположении, что устройство 100 планируется устанавливать в помещении для очистки от взвешенных в воздухе патогенов, чувствительных к дозе в диапазоне 2-8 мДж/см<sup>2</sup>, устройство 100 может иметь следующие характеристики (со ссылкой на график, показанный на фигуре 6):

способность к аэрированию (т.е. объемный расход потока устройства 100), 500 м<sup>3</sup>/ч;

общую среднюю интенсивность электромагнитного поля УФ области спектра внутри основного корпуса 101, 10 мВт/см<sup>2</sup>;

максимальную дозу электромагнитных волн УФ области спектра, 10 мДж/см<sup>2</sup>;

минимальный объем основного корпуса 101, 120 дм<sup>3</sup>.

В предположении, что устройство 100 планируется применять как индивидуальное устройство для обеззараживания воздуха (фигура 7), пригодное для очистки от взвешенных в воздухе патогенов, чувствительных к дозе в диапазоне 2-20 мДж/см<sup>2</sup>, устройство 100 может иметь следующие характеристики (со ссылкой на график, показанный на фигуре 8):

способность к аэрированию (т.е. объемный расход потока устройства 100), 10 м<sup>3</sup>/ч;

общую среднюю интенсивность электромагнитного поля УФ области спектра внутри основного корпуса 101, 10 мВт/см<sup>2</sup>;

максимальную дозу электромагнитных волн УФ области спектра, 20 мДж/см<sup>2</sup>;

минимальный объем основного корпуса 101, 8 дм<sup>3</sup>.

Как упоминалось, в соответствии с одним вариантом осуществления настоящего изобретения, основной корпус 101 имеет цилиндрическую форму.

В соответствии с таким вариантом осуществления, первое отверстие 102 и второе отверстие 103 предпочтительно выровнены вдоль продольной оси Y-Y основного корпуса

101 (фигура 9).

В предпочтительном варианте устройство 100 дополнительно содержит крепежный стержень 181. Крепежный стержень 181 располагается вдоль продольной оси Y-Y. В частности, крепежный стержень 181 зафиксирован на концах на первом отверстии 102 и втором отверстии 103 любым известным способом (например, посредством подходящих опорных кронштейнов, не показанных, приваренных к поперечной поверхности первого отверстия 102 и второго отверстия 103).

В предпочтительном варианте каждая полка 110a, 110b, 110c является круглой полкой, диаметр которой меньше, чем диаметр основного корпуса 101.

В предпочтительном варианте каждая полка 110a, 110b, 110c закреплена к крепежному стержню 181. Например, каждая полка 110a, 110b, 110c имеет соответствующее крепежное проходное отверстие в центре полки; и каждая полка 110a, 110b, 110c закреплена шпонкой на крепежном стержне 181.

В предпочтительном варианте такие полки 110a, 110b, 110c закреплены к крепежному стержню 181 таким образом, чтобы находиться параллельно друг другу. В более предпочтительном варианте такие полки 110a, 110b, 110c закреплены к крепежному стержню 181 таким образом, чтобы находиться параллельно друг другу и на равном расстоянии друг от друга.

Следует отметить, что, когда в основном корпусе 101 установлены такие полки 110a, 110b, 110c, между внешним периметром каждой полки 110a, 110b, 110c и внутренней поверхности основного корпуса 101 создаются соответствующие пространства S1, S2, S3. В предпочтительном варианте такие пространства S1, S2, S3 имеют форму короны, предпочтительнее, форму круглой короны.

В предпочтительном варианте первый вентилятор 131 и второй вентилятор 132 (при наличии) создают воздушный поток Fout-Fin, который, при протекании через основной корпус 101, движется турбулентно внутри основного корпуса 101.

Настоящее изобретение обеспечивает некоторые важные преимущества.

В качестве преимущества, множество разных вирусов и/или бактерий можно ликвидировать непосредственным управлением скоростью воздушного потока внутри устройства 100.

В качестве преимущества, систему 140 управления можно настроить для выполнения циклов обеззараживания воздуха, чтобы ликвидировать разные вирусы и/или бактерии, которые могут находиться в помещении.

Устройство 100 имеет преимущество модульной конструкции, что позволяет изготавливать устройства, пригодные для обработки разных объемов воздуха.

### ФОРМУЛА ИЗОБРЕТЕНИЯ

1. Устройство (100) для ликвидации микробиологических компонентов, присутствующих в воздушном потоке, содержащее:

основной корпус (101), при этом упомянутый основной корпус (101) имеет на своей поверхности первое отверстие (102) и второе отверстие (103);

множество полок (110a, 110b, 110c, 110d), расположенных внутри упомянутого основного корпуса (101), причем каждая полка (110a, 110b, 110c, 110d) выполнена с по меньшей мере одним сквозным проходным отверстием (111a, 111b, 111c, 111d);

множество источников (121a, 121b, 121c, ..., 121n) электромагнитного излучения УФ области спектра, расположенных между упомянутыми полками, для того, чтобы излучать УФ свет внутри упомянутого основного корпуса (101);

первый вентилятор (131), присоединенный к упомянутому первому отверстию (102) и выполненный с возможностью всасывания воздуха в упомянутый основной корпус (101);

блок (140) управления, выполненный с возможностью управления упомянутым множеством источников (121a, 121b, 121c) электромагнитного излучения УФ области спектра и упомянутым всасывающим вентилятором (131);

причем упомянутое первое отверстие (102) и упомянутое второе отверстие (103), и каждое проходное отверстие (111a, 111b, 111c, 111d) каждой полки (110a, 110b, 110c, 110d) сообщаются по текучей среде;

причем упомянутый основной корпус (101) имеет минимальный объем  $V_{em}$ , задаваемый следующей зависимостью:

$$V_{em} = D \frac{1}{I} n V$$

где  $D$  означает летальную дозу, необходимую для ликвидации микробиологических видов на 99%,  $I$  означает среднюю интенсивность электромагнитного поля упомянутого множества источников (121a, 121b, 121c) электромагнитного излучения УФ области спектра, и  $nV$  означает способность устройства (100) к аэрированию.

2. Устройство (100) по п. 1, в котором упомянутое множество проходных отверстий (111), выполненных в соответствующей полке (110), имеет по меньшей одну из следующих отличительных особенностей:

проходные отверстия (111) имеют разные геометрические формы;

проходные отверстия (111) находятся в нерегулярных положениях на соответствующей полке (110).

3. Устройство (100) по любому из предыдущих пунктов., в котором каждая полка содержит первую половинную часть и вторую половинную часть;

при этом упомянутое по меньшей мере одно сквозное проходное отверстие выполнено в упомянутой первой половинной части, а упомянутая вторая половинная часть является сплошной.

4. Устройство (100) по любому из предыдущих пунктов, в котором, на виде в плане, проходные отверстия (111a, 111b, 111c, 111d), выполненные в соседних полках (110a, 110b, 110c, 110d), являются взаимно смещенными.

5. Устройство (100) по п. 4, в котором каждая полка (110a, 110b, 110c, 110d) имеет поверхность, которая отражает, по меньшей мере частично, электромагнитные волны, имеющие длину волны от 100 нм до 400 нм.

6. Устройство (100) по п. 5, в котором каждая полка (110a, 110b, 110c, 110d) выполнена из тефлона или алюминия.

7. Устройство (100) по любому из пп. 1-6, в котором упомянутый основной корпус (101) является коробчатым корпусом, имеющим первую поверхность (101a) и вторую поверхность (101b), которые, по существу, параллельны друг другу;

при этом упомянутое первое отверстие (102) выполнено в упомянутой первой поверхности (101a), а упомянутое второе отверстие (103) выполнено в упомянутой второй поверхности (101b).

8. Устройство (100) по любому из предыдущих пунктов, в котором соседние полки расположены на расстоянии (X), превосходящем или равном 5 мм.

9. Устройство (100) по любому из предыдущих пунктов, в котором упомянутое устройство (100) дополнительно содержит второй вентилятор (132), присоединенный к упомянутому второму отверстию (103);

при этом упомянутый первый вентилятор (131) и упомянутый второй вентилятор (132) приводятся в действие упомянутым блоком (140) управления, создавая воздушный поток с управляемой скоростью внутри упомянутого основного корпуса.

10. Устройство (100) по любому из предыдущих пп. 1-9, в котором упомянутое устройство (100) дополнительно содержит:

батарею (151), выполненную с возможностью подачи питания на упомянутый первый вентилятор (131), упомянутое множество источников (121a, 121b, 121c, ..., 121n) электромагнитного излучения УФ области спектра и упомянутый блок (140) управления;

лицевую маску (152), выполненную с возможностью закрытия рта и/или носа пользователя;

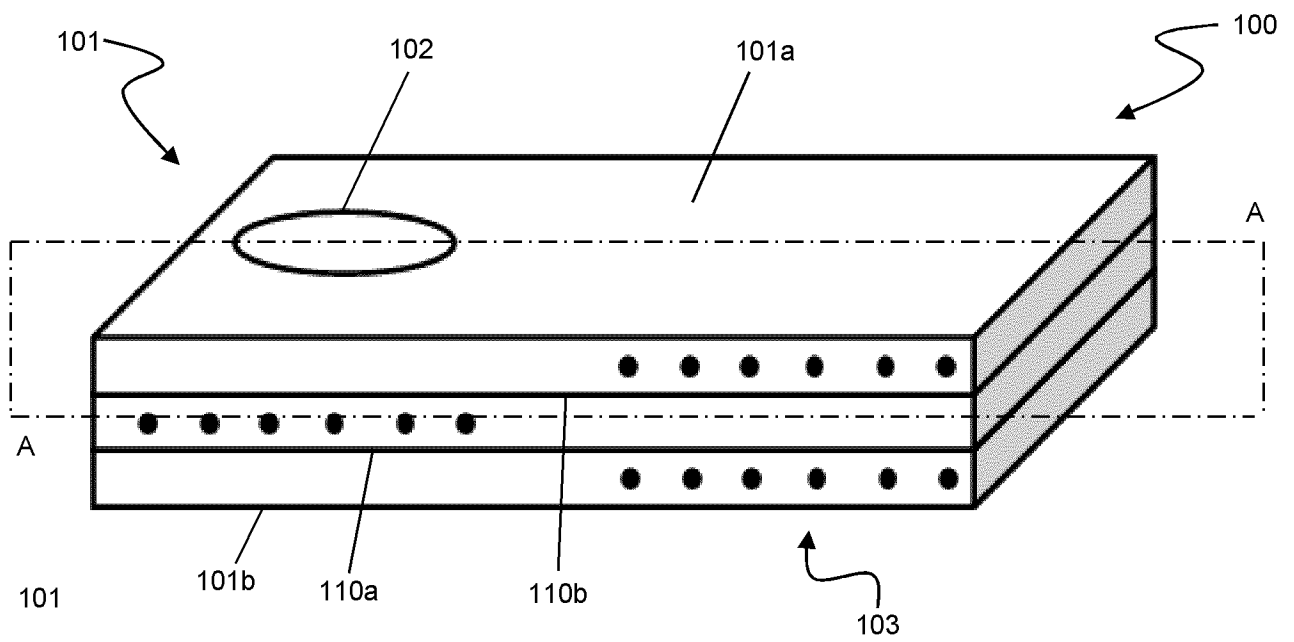
гибкий шланг (153), имеющий первый конец и второй конец, причем:

упомянутый первый конец соединен с упомянутым вторым отверстием (103);

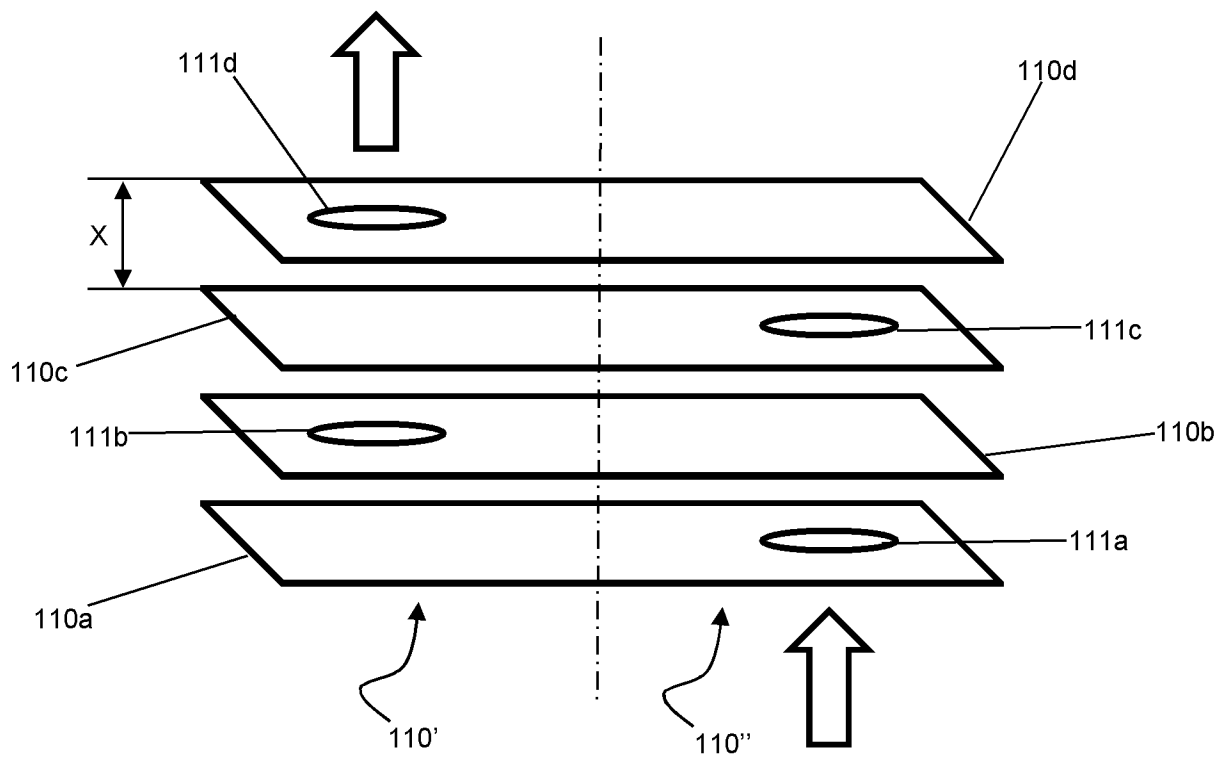
упомянутый второй конец соединен с упомянутой лицевой маской (152).

По доверенности

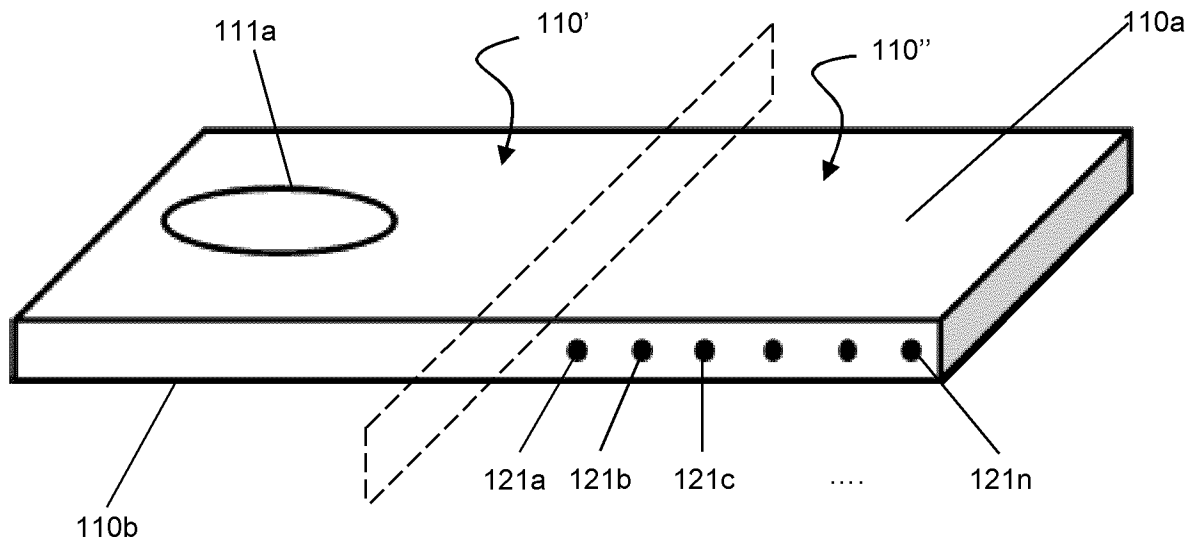
1/5



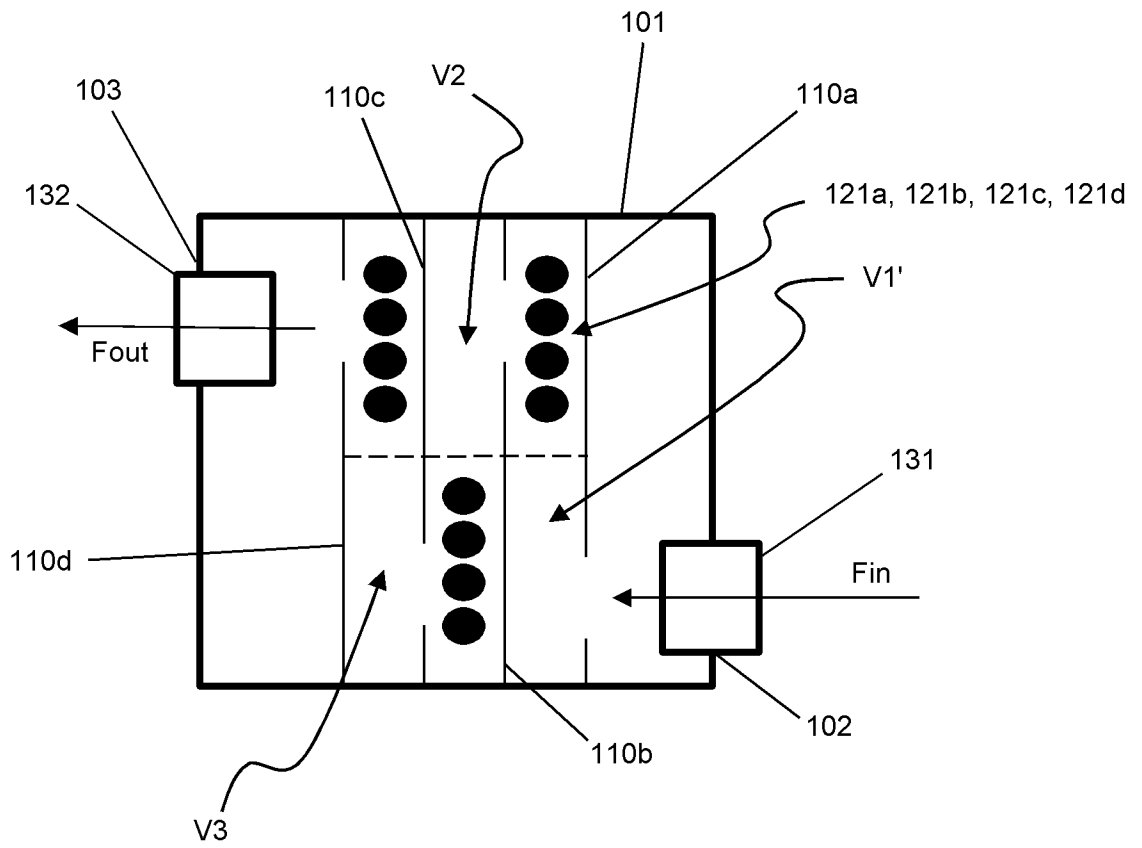
ФИГ. 1



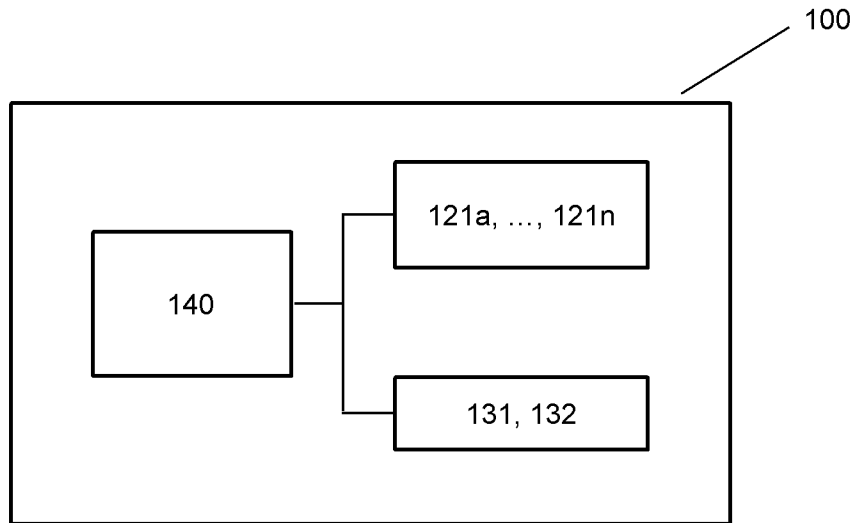
ФИГ. 2



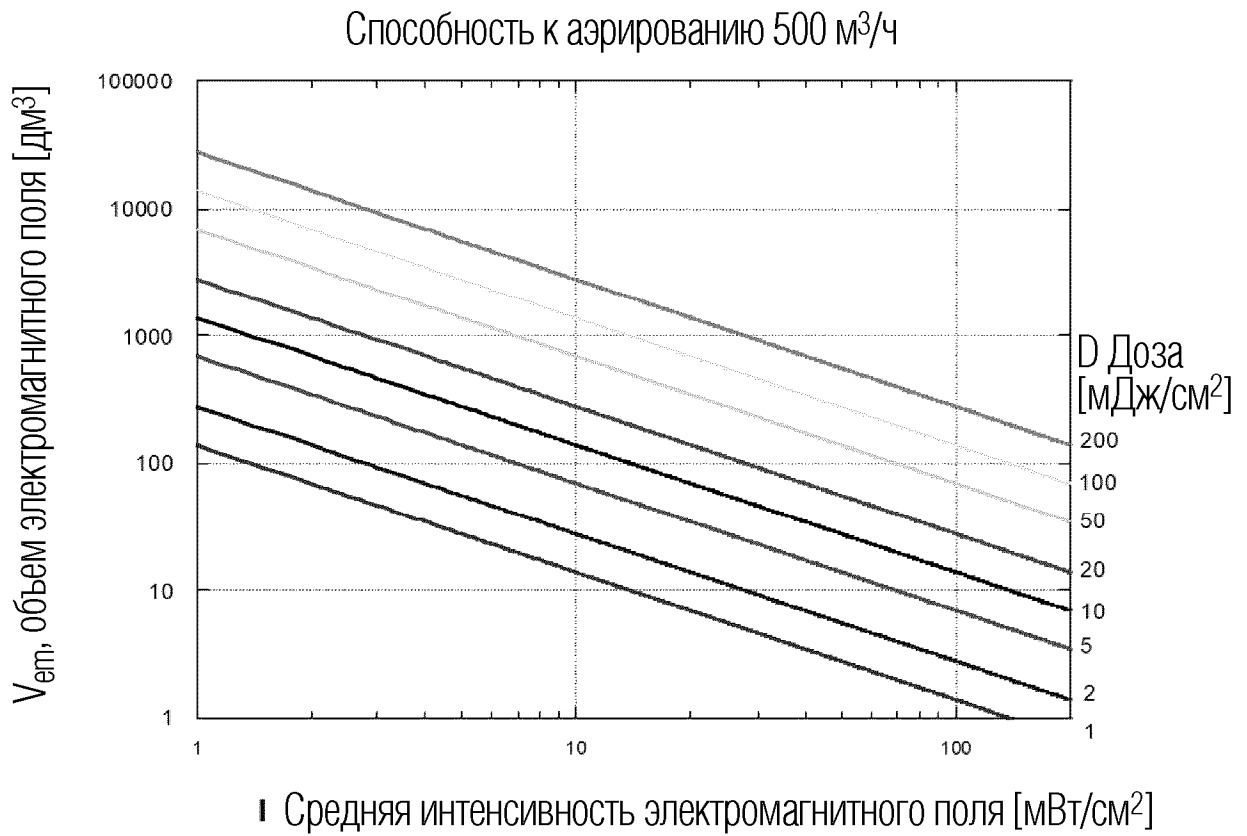
ФИГ. 3



ФИГ. 4



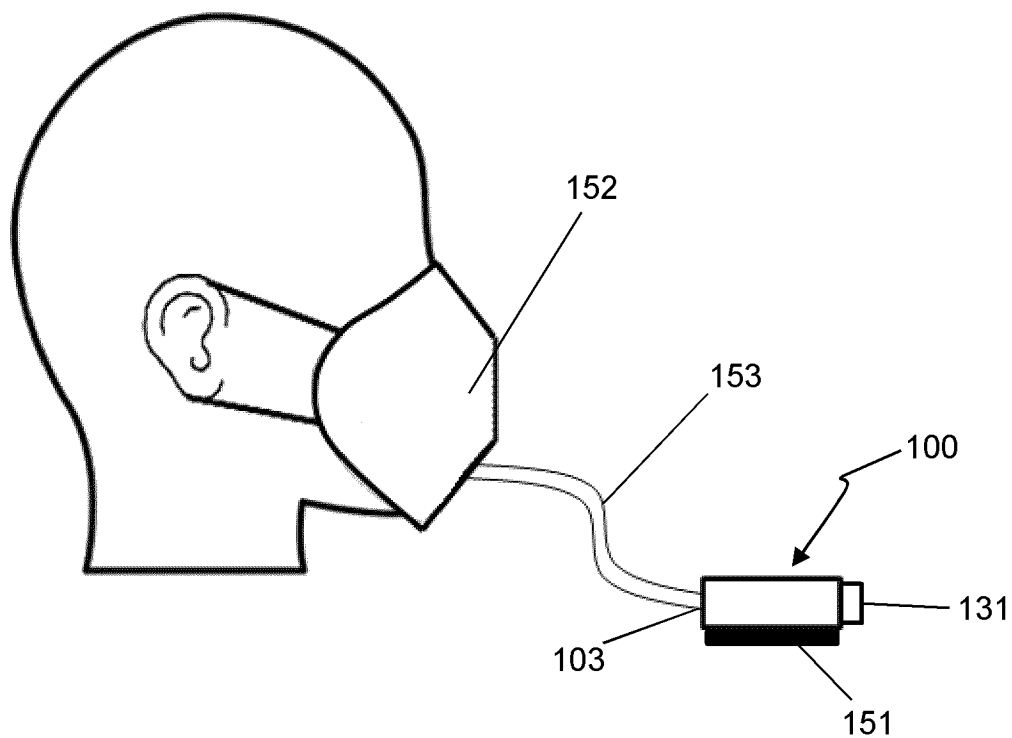
ФИГ. 5



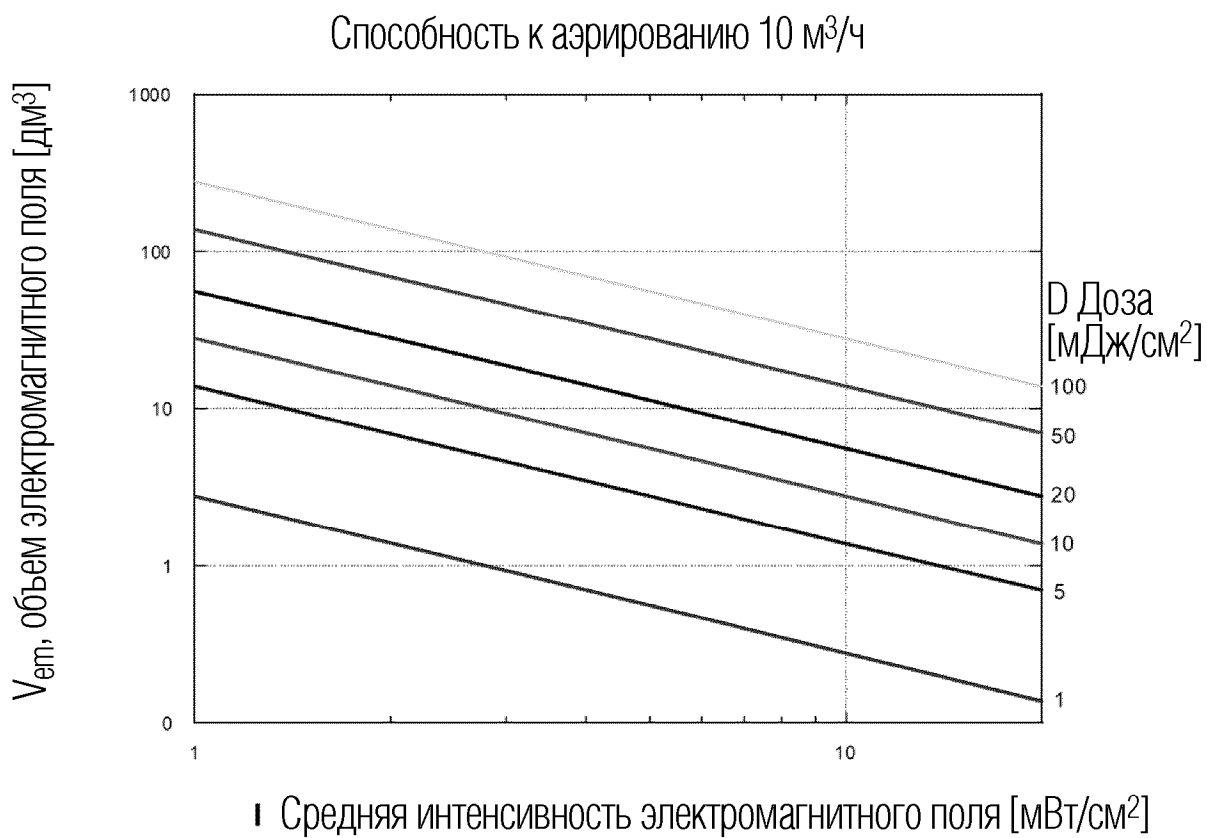
ФИГ. 6



4/5

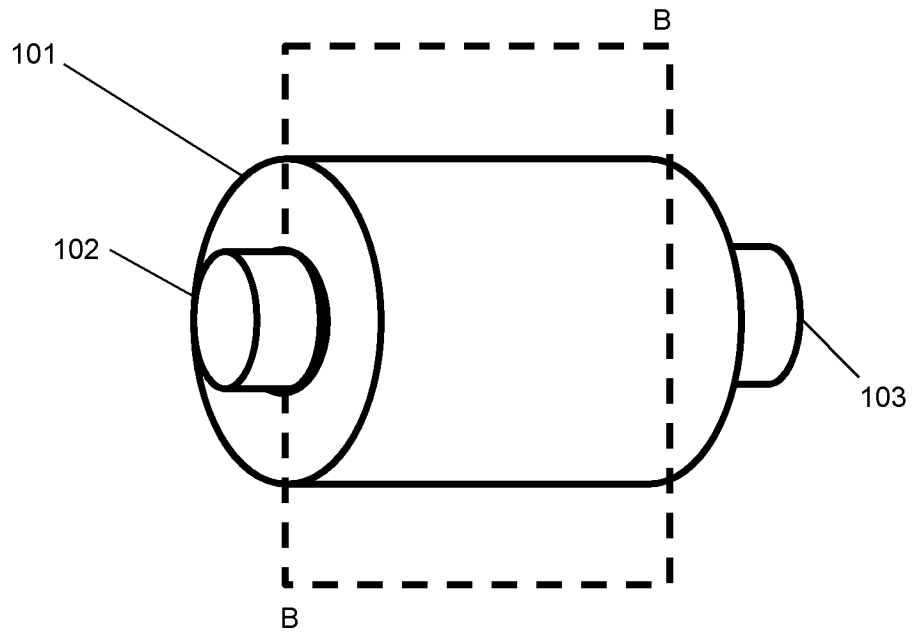


ФИГ. 7

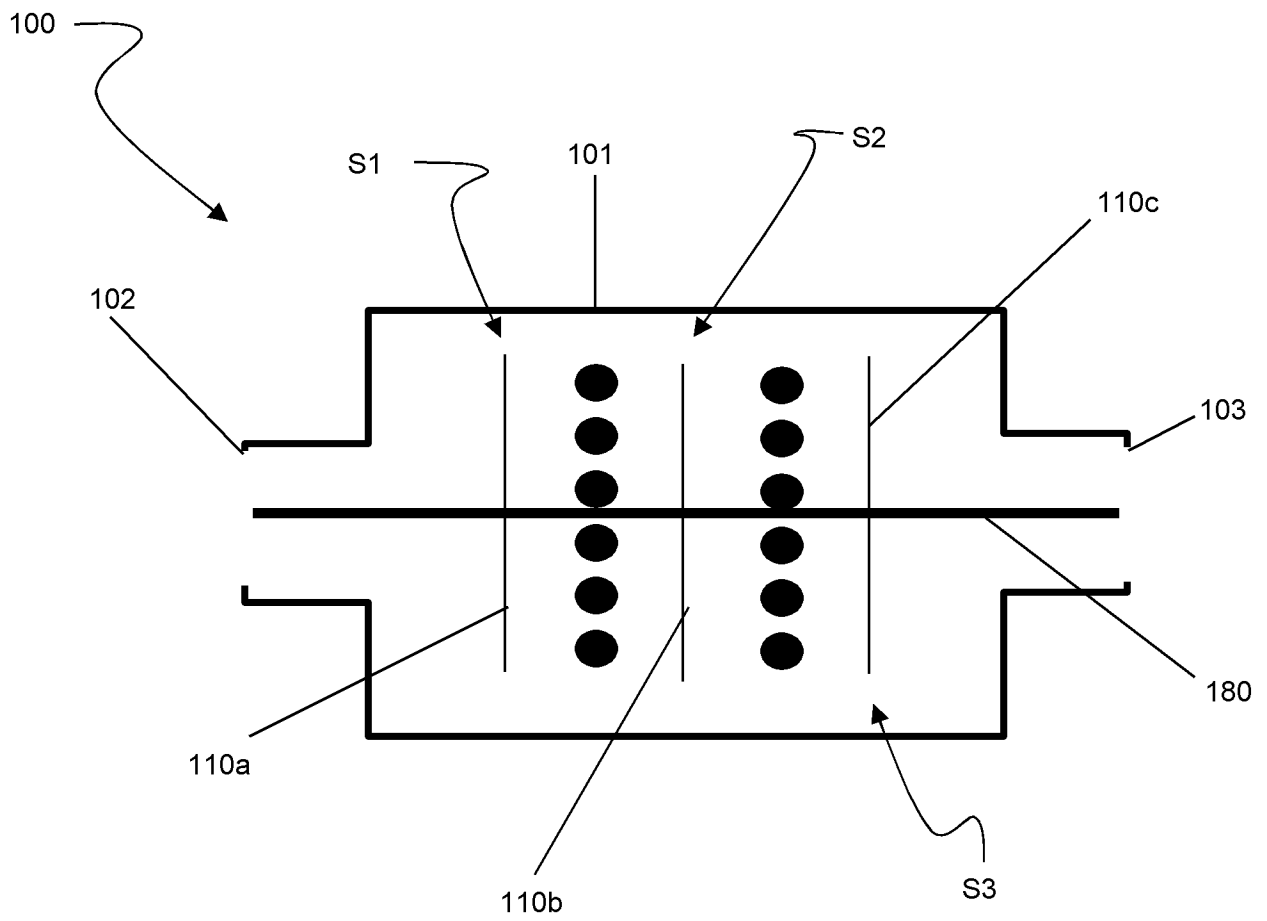


ФИГ. 8

5/5



ФИГ. 9



ФИГ. 10