

(19)



Евразийское
патентное
ведомство

(21) 202392150 (13) A1

(12) ОПИСАНИЕ ИЗОБРЕТЕНИЯ К ЕВРАЗИЙСКОЙ ЗАЯВКЕ

(43) Дата публикации заявки
2023.10.04

(51) Int. Cl. *A01G 7/06* (2006.01)
A01G 17/08 (2006.01)
A01G 17/10 (2006.01)

(22) Дата подачи заявки
2022.01.28

(54) ИНЪЕКЦИОННЫЕ СИСТЕМЫ ДЛЯ РАСТЕНИЙ И ИХ ПРИМЕНЕНИЕ

(31) 63/143,643

(72) Изобретатель:

(32) 2021.01.29

Оэль Михаэль Кристиан, Видмер Урс
(CH), Четгур Энтони Матхай (US)

(33) US

(86) PCT/US2022/014410

(87) WO 2022/165248 2022.08.04

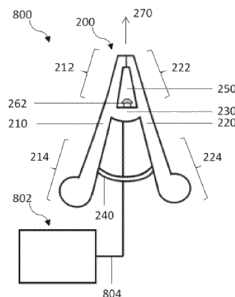
(74) Представитель:

Медведев В.Н. (RU)

(71) Заявитель:

ИНВАЙО САЙЕНСИЗ
ИНТЕРНЭШНЛ ГМБХ (CH)

(57) В изобретении представлены шасси для применения в инъекционных системах, выполненных с возможностью проникновения в растение и распределения жидкого состава в растение, и способ применения шасси.



202392150

A1

A1

202392150

ОПИСАНИЕ ИЗОБРЕТЕНИЯ

2420-578850EA/032

ИНЪЕКЦИОННЫЕ СИСТЕМЫ ДЛЯ РАСТЕНИЙ И ИХ ПРИМЕНЕНИЕ

ПЕРЕКРЕСТНАЯ ССЫЛКА НА РОДСТВЕННУЮ ЗАЯВКУ

[0001] Настоящая заявка испрашивает приоритет предварительной заявки на патент США № 63/143,643, поданной 29 января 2021 года, которая полностью включена в настоящий документ посредством ссылки.

ОБЛАСТЬ ТЕХНИКИ

[0002] Настоящее изобретение в целом относится к системам и способам введения составов в растения, включая инъекционные инструменты, системы, включающие такие инъекционные инструменты, и способы применения таких инъекционных инструментов и систем для введения жидких составов в растения.

ПРЕДПОСЫЛКИ ИЗОБРЕТЕНИЯ

[0003] Инъекция растений используется для введения активных ингредиентов в растения. Традиционные подходы к инъекциям растений могут включать сверление отверстия в стволе дерева и затыкание отверстия затычкой. Через затычку вводят иглу для выпуска жидкости в отверстие.

[0004] В данной области техники желательна инъекционная система, которая позволяет пользователю легко контролировать глубину проникновения или введения с помощью инъекционного инструмента, размещенного или встроенного в инъекционной системе. В данной области техники также желательна инъекционная система, которую можно удобно применять для инъекции жидких составов в относительно небольшие растения.

СУЩНОСТЬ ИЗОБРЕТЕНИЯ

[0005] В некоторых аспектах в данном документе представлены различные шасси, подходящие для интеграции компонентов инъекционной системы для растений, таких как инъекционные инструменты. Такие шасси предназначены для использования с различными типами растений, включая растения с более тонкими стеблями и/или менее зрелыми стеблями. В некоторых вариантах инъекционные системы для растений, содержащие корпус или шасси, описанные в данном документе, могут быть пригодны для использования при мелкомасштабных инъекциях растений, например в питомниках. В некоторых вариантах инъекционные системы для растений, содержащие корпус или шасси, описанные в данном документе, предотвращают протекание и повреждение растений, особенно для растений с более тонкими и/или менее зрелыми стеблями.

[0006] В других аспектах в данном документе представлены также инъекционные системы для растений, содержащие такое шасси для введения текучих сред, например жидких составов, включающих один или несколько активных ингредиентов, в растение или часть растения. В некоторых вариантах осуществления инъекционные системы для растений дополнительно включают инъекционный инструмент. В некоторых вариантах в шасси размещается инъекционный инструмент. В некоторых вариантах шасси

подсоединено к системе доставки текучей среды, которая содержит источник жидкого состава. В некоторых вариантах инъекционные системы для растений выполнены с возможностью доставки жидкого состава из системы доставки текучей среды через инъекционный инструмент в растение (*например*, стебель или тонкий ствол растения).

[0007] В определенных аспектах предусмотрены различные шасси в стиле зажима и шасси в стиле канцелярской кнопки, выполненные с возможностью интеграции инъекционного инструмента и компонентов для соединения по текучей среде инъекционного инструмента с системой доставки текучей среды; а также с возможностью установки инъекционного инструмента и поддержания его на месте после установки на растении.

[0008] В одном аспекте, описанном в данном документе, шасси в стиле зажима содержит большой рычаг, малый рычаг и поджимающий элемент. В некоторых вариантах осуществления большой рычаг содержит первый захватный конец, первый движущий конец и первый соединительный участок между первым захватным концом и первым движущим концом. В некоторых вариантах малый рычаг содержит второй захватный конец, второй движущий конец и второй соединительный участок между вторым захватным концом и вторым движущим концом. В некоторых вариантах поджимающий элемент соединяет первый движущий конец и второй движущий конец и выполнен с возможностью толкать первый захватный конец и второй захватный конец друг к другу. В некоторых вариантах осуществления первый соединительный участок больше, чем второй соединительный участок. В некоторых вариантах первый соединительный участок соединен со вторым соединительным участком с образованием шарнира. В некоторых вариантах первый захватный конец, второй захватный конец и первый соединительный участок образуют профиль захвата.

[0009] В другом аспекте в данном документе описаны способы применения инъекционной системы для растений. В некоторых вариантах осуществления способ включает сжатие первого движущего конца и второго движущего конца навстречу друг другу. В некоторых вариантах способ включает размещение части растения между первым захватным рычагом и вторым захватным рычагом. В некоторых вариантах способ включает введение по меньшей мере части инъекционного инструмента в часть растения путем толкания шасси к части растения в том же направлении, что и продольная ось шасси. В некоторых вариантах способ включает отпускание первого движущего конца и второго движущего конца. В некоторых вариантах способ включает инъекцию жидкого состава в часть растения.

[0010] В другом аспекте в данном документе описано шасси в стиле зажима, содержащее первый рычаг, второй рычаг, соединительный участок и поджимающий элемент. В некоторых вариантах осуществления первый рычаг содержит первый захватный конец и первый движущий конец. В некоторых вариантах второй рычаг содержит второй захватный конец и второй движущий конец. В некоторых вариантах соединительный участок соединяет первый рычаг и второй рычаг между захватными и

движущими концами. В некоторых вариантах поджимающий элемент соединяет первый движущий конец и второй движущий конец и выполнен с возможностью толкать первый захватный конец и второй захватный конец друг к другу. В некоторых вариантах осуществления первый захватный конец, второй захватный конец и соединительный участок образуют профиль захвата.

[0011] В другом аспекте в данном документе описаны способы применения инъекционной системы для растений. В некоторых вариантах осуществления способ включает сжатие первого движущего конца и второго движущего конца навстречу друг другу. В некоторых вариантах способ включает размещение части растения между первым захватным рычагом и вторым захватным рычагом. В некоторых вариантах способ включает введение по меньшей мере части инъекционного инструмента в часть растения путем толкания шасси к части растения в том же направлении, что и продольная ось шасси. В некоторых вариантах способ включает отпускание первого движущего конца и второго движущего конца. В некоторых вариантах способ включает инъекцию жидкого состава в часть растения.

[0012] В еще одном аспекте в данном документе описано другое шасси в стиле зажима, содержащее первый рычаг, второй рычаг, зажим и поджимающий элемент. В некоторых вариантах осуществления первый рычаг содержит первый поворотный конец и первый движущий конец. В некоторых вариантах второй рычаг содержит второй поворотный конец и второй движущий конец. В некоторых вариантах зажим содержит первую сторону, вторую сторону и основание, которые образуют U-образную форму, имеющую внутреннюю поверхность и внешнюю поверхность. В некоторых вариантах первый и второй поворотные концы смонтированы на внешней поверхности зажима на основании. В некоторых вариантах поджимающий элемент соединен с внешней поверхностью зажима на первой стороне и второй стороне. В некоторых вариантах поджимающий элемент выполнен с возможностью толкать первую сторону и вторую сторону друг к другу.

[0013] В другом аспекте в данном документе описаны способы применения инъекционной системы для растений. В некоторых вариантах осуществления способ включает размещение части растения между первой стороной и второй стороной. В некоторых вариантах способ включает введение по меньшей мере части инъекционного инструмента в часть растения путем толкания шасси к части растения в том же направлении, что и продольная ось шасси. В некоторых вариантах способ включает введение крепежного элемента в одно отверстие на первой стороне и соответствующее отверстие на второй стороне, чтобы охватить часть растения зажимом. В некоторых вариантах способ включает инъекцию жидкого состава в часть растения.

[0014] В одном аспекте в данном документе описано шасси в стиле канцелярской кнопки, содержащее основание, кнопку и один или несколько крепежных элементов. В некоторых вариантах осуществления основание имеет внутреннюю поверхность и внешнюю поверхность. В некоторых вариантах кнопка смонтирована на внешней

поверхности основания. В некоторых вариантах кнопка выполнена с возможностью вталкивать инъекционный инструмент в часть растения. В некоторых вариантах один или несколько крепежных элементов выполнены с возможностью монтировать основание на части растения. В некоторых вариантах осуществления внутренняя поверхность изогнута, чтобы приблизительно соответствовать кривизне части растения.

[0015] В другом аспекте в данном документе описаны способы применения инъекционной системы для растений. В некоторых вариантах осуществления способ включает приведение внутренней поверхности основания в контакт с частью растения. В некоторых вариантах способ включает монтирование основания на части растения с использованием одного или нескольких крепежных элементов. В некоторых вариантах способ включает введение по меньшей мере части инъекционного инструмента в часть растения путем нажатия кнопки. В некоторых вариантах способ включает инъекцию жидкого состава в часть растения.

[0016] В некотором аспекте в данном документе представлены инъекционные системы для растений, содержащие любое из описанных в данном документе шасси и инъекционный инструмент. В некоторых вариантах система дополнительно содержит систему доставки текучей среды. В некоторых вариантах осуществления система доставки текучей среды функционально соединена с инъекционным инструментом. В некоторых вариантах осуществления инъекционный инструмент является инъекционным инструментом с множеством отверстий и система дополнительно содержит систему приема текучей среды. В некоторых вариантах осуществления система приема текучей среды находится в сообщении по текучей среде с инъекционным инструментом с множеством отверстий.

ОПИСАНИЕ ГРАФИЧЕСКИХ МАТЕРИАЛОВ

[0017] Настоящая заявка может быть понята со ссылкой на следующее описание, взятое в сочетании с прилагаемыми фигурами.

[0018] На фиг. **1, 2, 3А, 3В, 4А** и **4В** изображены несколько иллюстративных шасси в стиле зажимов, в которых размещен инъекционный инструмент.

[0019] На фиг. **5А-5С** изображен иллюстративный корпус шасси в стиле канцелярской кнопки, в котором размещен инъекционный инструмент.

[0020] На фиг. **6А-6С** изображен иллюстративный инъекционный инструмент, который может быть размещен на шасси, описанном в данном документе.

[0021] На фиг. **7А-7С** изображен иллюстративный инъекционный инструмент с множеством отверстий, который может быть размещен на шасси, описанном в данном документе.

[0022] НА ФИГ. **8А** и **8В** изображены иллюстративные инъекционные системы для растений.

ПОДРОБНОЕ ОПИСАНИЕ

[0023] В следующем описании изложены иллюстративные способы, параметры, системы, устройства и тому подобное. Однако следует признать, что такое описание не

предназначено для ограничения объема настоящего изобретения, а вместо этого представлено как описание иллюстративных вариантов осуществления.

[0024] Где бы в настоящем документе ни использовались фразы «например», «такой как», «включающий» и т. п., фразу «и без ограничения» следует понимать как следующую за ними, если явно не указано иное. Подобным образом, термины «пример», «иллюстративный» и т. п. считаются неограничивающими.

[0025] Термины «содержащий», «включающий», «имеющий», «включающий в себя» (и подобным образом - «содержит», «включает», «имеет», «включает в себя» и другие формы этих терминов) и т. п. используются взаимозаменяемо и имеют одинаковое значение. В частности каждый из этих терминов определяется в соответствии с общепринятым в патентном праве США определением термина «содержащий» и поэтому интерпретируется как открытый термин, означающий «по меньшей мере следующее», а также интерпретируется как не исключающий другие дополнительные признаки, ограничения, аспекты и т.д. Так, например, «процесс, включающий в себя этапы а, b и с» означает, что процесс включает по меньшей мере этапы а, b и с.

[0026] Где бы ни использовались термины в единственном числе, подразумевается «один или несколько», если только такая интерпретация не является бессмысленной в контексте.

[0027] В некоторых аспектах в данном документе представлены различные шасси, подходящие для интеграции компонентов инъекционной системы для растений, таких как инъекционные инструменты. Такие шасси предназначены для использования с различными типами растений, включая растения с более тонкими стеблями и/или менее зрелыми стеблями. В некоторых вариантах инъекционные системы для растений, содержащие корпус или шасси, описанные в данном документе, могут быть пригодны для использования при мелкомасштабных инъекциях растений, например в питомниках. В некоторых вариантах инъекционные системы для растений, содержащие корпус или шасси, описанные в данном документе, предотвращают протекание и повреждение растений, особенно для растений с более тонкими и/или менее зрелыми стеблями.

[0028] В других аспектах в данном документе представлены также инъекционные системы для растений, содержащие такое шасси для введения текучих сред, например жидких составов, включающих один или несколько активных ингредиентов, в растение или часть растения. В некоторых вариантах осуществления инъекционные системы для растений дополнительно включают инъекционный инструмент. В некоторых вариантах в шасси размещается инъекционный инструмент. В некоторых вариантах шасси подсоединено к системе доставки текучей среды, которая содержит источник жидкого состава. В некоторых вариантах инъекционные системы для растений выполнены с возможностью доставки жидкого состава из системы доставки текучей среды через инъекционный инструмент в растение (например, стебель или тонкий ствол растения).

Шасси

[0029] В определенных аспектах предусмотрены различные шасси в стиле зажима

и шасси в стиле канцелярской кнопки, выполненные с возможностью интеграции инъекционного инструмента и компонентов для соединения по текучей среде инъекционного инструмента с системой доставки текучей среды; а также с возможностью установки инъекционного инструмента и поддержания его на месте после установки на растении.

Шасси в стиле зажима

[0030] В одном аспекте, описанном в данном документе, шасси в стиле зажима содержит большой рычаг, малый рычаг и поджимающий элемент. В некоторых вариантах осуществления большой рычаг содержит первый захватный конец, первый движущий конец и первый соединительный участок между первым захватным концом и первым движущим концом. В некоторых вариантах малый рычаг содержит второй захватный конец, второй движущий конец и второй соединительный участок между вторым захватным концом и вторым движущим концом. В некоторых вариантах поджимающий элемент соединяет первый движущий конец и второй движущий конец и выполнен с возможностью толкать первый захватный конец и второй захватный конец друг к другу. В некоторых вариантах осуществления первый соединительный участок больше, чем второй соединительный участок. В некоторых вариантах первый соединительный участок соединен со вторым соединительным участком с образованием шарнира. В некоторых вариантах первый захватный конец, второй захватный конец и первый соединительный участок образуют профиль захвата.

[0031] В некоторых вариантах инъекционный инструмент смонтирован на первом соединительном участке и внутри профиля захвата. В некоторых вариантах инъекционный инструмент выполнен с возможностью введения в часть растения в том же направлении, что и продольная ось шасси. В некоторых вариантах инъекционный инструмент выполнен с возможностью распределения жидкого состава в часть растения.

[0032] В некоторых вариантах осуществления, когда шасси находится в расслабленном режиме, первый движущий конец и второй движущий конец максимально удалены друг от друга. В некоторых вариантах, когда шасси находится в напряженном режиме, первый движущий конец и второй движущий конец находятся ближе друг к другу, чем в расслабленном режиме, а первый захватный конец и второй захватный конец находятся дальше друг от друга, чем в расслабленном режиме.

[0033] В некоторых вариантах осуществления инъекционная система для растений выполнена с возможностью работы в конфигурации, предшествующей введению, и установленной конфигурации. В некоторых вариантах, в конфигурации, предшествующей введению, часть растения размещена между первым захватным рычагом и вторым захватным рычагом, но инъекционный инструмент не вставлен в часть растения. В некоторых вариантах, в установленной конфигурации, часть растения размещена между первым захватным рычагом и вторым захватным рычагом, а инъекционный инструмент по меньшей мере частично введен в часть растения.

[0034] В некоторых вариантах осуществления большой рычаг и малый рычаг

содержат жесткий материал. В некоторых вариантах жесткий материал содержит металл. В некоторых вариантах поджимающий элемент представляет собой пружину. В некоторых вариантах поджимающий элемент содержит металл, резину или силикон.

[0035] В другом аспекте в данном документе описаны способы применения инъекционной системы для растений. В некоторых вариантах осуществления способ включает сжатие первого движущего конца и второго движущего конца навстречу друг другу. В некоторых вариантах способ включает размещение части растения между первым захватным рычагом и вторым захватным рычагом. В некоторых вариантах способ включает введение по меньшей мере части инъекционного инструмента в часть растения путем толкания шасси к части растения в том же направлении, что и продольная ось шасси. В некоторых вариантах способ включает отпускание первого движущего конца и второго движущего конца. В некоторых вариантах способ включает инъекцию жидкого состава в часть растения.

[0036] На фиг. 1 изображен пример шасси в стиле зажима (шасси **100**), которое включает большой рычаг **110** и малый рычаг **120**. Большой рычаг **110** имеет захватный конец **112**, соединительный участок **114** и движущий конец **116**, и малый рычаг **120** имеет захватный конец **122**, соединительный участок **124** и движущий конец **126**. Шарнир **130** соединяет соединительные участки **114** и **124**, а поджимающий элемент **140** соединяет движущие концы **116** и **126**. Захватные концы **112** и **122** и соединительный участок **114** образуют профиль **150** захвата. Инъекционный инструмент **160** смонтирован на соединительном участке **114** внутри профиля **150** захвата. Стрелка **170** указывает продольную ось шасси **100**.

[0037] В другом аспекте в данном документе описано шасси в стиле зажима, содержащее первый рычаг, второй рычаг, соединительный участок и поджимающий элемент. В некоторых вариантах осуществления первый рычаг содержит первый захватный конец и первый движущий конец. В некоторых вариантах второй рычаг содержит второй захватный конец и второй движущий конец. В некоторых вариантах соединительный участок соединяет первый рычаг и второй рычаг между захватными и движущими концами. В некоторых вариантах поджимающий элемент соединяет первый движущий конец и второй движущий конец и выполнен с возможностью толкать первый захватный конец и второй захватный конец друг к другу. В некоторых вариантах осуществления первый захватный конец, второй захватный конец и соединительный участок образуют профиль захвата.

[0038] В некоторых вариантах инъекционный инструмент смонтирован на соединительном участке и внутри профиля захвата. В некоторых вариантах инъекционный инструмент выполнен с возможностью введения в часть растения в том же направлении, что и продольная ось шасси. В некоторых вариантах инъекционный инструмент выполнен с возможностью распределения жидкого состава в часть растения.

[0039] В некоторых вариантах осуществления, когда шасси находится в расслабленном режиме, первый движущий конец и второй движущий конец максимально

удалены друг от друга. В некоторых вариантах, когда шасси находится в напряженном режиме, первый движущий конец и второй движущий конец находятся ближе друг к другу, чем в расслабленном режиме, а первый захватный конец и второй захватный конец находятся дальше друг от друга, чем в расслабленном режиме.

[0040] В некоторых вариантах осуществления инъекционная система для растений выполнена с возможностью работы в конфигурации, предшествующей введению, и установленной конфигурации. В некоторых вариантах, в конфигурации, предшествующей введению, часть растения размещена между первым захватным рычагом и вторым захватным рычагом, но инъекционный инструмент не вставлен в часть растения. В некоторых вариантах, в установленной конфигурации, часть растения размещена между первым захватным рычагом и вторым захватным рычагом, а инъекционный инструмент по меньшей мере частично введен в часть растения.

[0041] В некоторых вариантах осуществления первый рычаг, второй рычаг и соединительный участок выполнены из жесткого материала. В некоторых вариантах жесткий материал содержит металл. В некоторых вариантах поджимающий элемент представляет собой пружину. В некоторых вариантах поджимающий элемент содержит металл, резину или силикон.

[0042] В другом аспекте в данном документе описаны способы применения инъекционной системы для растений. В некоторых вариантах осуществления способ включает сжатие первого движущего конца и второго движущего конца навстречу друг другу. В некоторых вариантах способ включает размещение части растения между первым захватным рычагом и вторым захватным рычагом. В некоторых вариантах способ включает введение по меньшей мере части инъекционного инструмента в часть растения путем толкания шасси к части растения в том же направлении, что и продольная ось шасси. В некоторых вариантах способ включает отпускание первого движущего конца и второго движущего конца. В некоторых вариантах способ включает инъекцию жидкого состава в часть растения.

[0043] На фиг. 2 изображен пример шасси в стиле зажима (шасси **200**), которое включает рычаг **210** и рычаг **220**. Рычаг **210** имеет захватный конец **212** и движущий конец **214**, и рычаг **220** имеет захватный конец **222** и движущий конец **224**. Соединительный участок **230** соединяет рычаги **210** и **220**, а поджимающий элемент **240** соединяет движущие концы **214** и **224**. Захватные концы **212** и **222** и соединительный участок **230** образуют профиль **250** захвата. Инъекционный инструмент **260** смонтирован на соединительном участке **230** внутри профиля **150** захвата. Стрелка **270** указывает продольную ось шасси **200**.

[0044] В еще одном аспекте в данном документе описано другое шасси в стиле зажима, содержащее первый рычаг, второй рычаг, зажим и поджимающий элемент. В некоторых вариантах осуществления первый рычаг содержит первый поворотный конец и первый движущий конец. В некоторых вариантах второй рычаг содержит второй поворотный конец и второй движущий конец. В некоторых вариантах зажим содержит

первую сторону, вторую сторону и основание, которые образуют U-образную форму, имеющую внутреннюю поверхность и внешнюю поверхность. В некоторых вариантах первый и второй поворотные концы смонтированы на внешней поверхности зажима на основании. В некоторых вариантах поджимающий элемент соединен с внешней поверхностью зажима на первой стороне и второй стороне. В некоторых вариантах поджимающий элемент выполнен с возможностью толкать первую сторону и вторую сторону друг к другу.

[0045] В некоторых вариантах инъекционный инструмент смонтирован на внутренней поверхности зажима на основании. В некоторых вариантах осуществления инъекционный инструмент выполнен с возможностью введения в часть растения в том же направлении, что и продольная ось шасси. В некоторых вариантах инъекционный инструмент выполнен с возможностью распределения жидкого состава в часть растения.

[0046] В некоторых вариантах осуществления, когда шасси находится в расслабленном режиме, первый движущий конец и второй движущий конец максимально удалены друг от друга. В некоторых вариантах, когда шасси находится в напряженном режиме, первый движущий конец и второй движущий конец находятся ближе друг к другу, чем в расслабленном режиме, а первый поворотный конец и второй поворотный конец заставляют зажим расширяться.

[0047] В некоторых вариантах осуществления инъекционная система для растений выполнена с возможностью работы в конфигурации, предшествующей введению, и установленной конфигурации. В некоторых вариантах, в конфигурации, предшествующей введению, часть растения размещена между первой стороной и второй стороной, но инъекционный инструмент не введен в часть растения. В некоторых вариантах, в установленной конфигурации, часть растения размещена между первой стороной и второй стороной, и инъекционный инструмент по меньшей мере частично введен в часть растения.

[0048] В некоторых вариантах осуществления поджимающий элемент содержит металл или резину. В некоторых вариантах первая сторона, вторая сторона и основание содержат пластик или силикон.

[0049] В другом аспекте в данном документе описаны способы применения инъекционной системы для растений. В некоторых вариантах осуществления способ включает сжатие первого движущего конца и второго движущего конца навстречу друг другу. В некоторых вариантах способ включает размещение части растения между первой стороной и второй стороной. В некоторых вариантах способ включает введение по меньшей мере части инъекционного инструмента в часть растения путем толкания шасси к части растения в том же направлении, что и продольная ось шасси. В некоторых вариантах способ включает отпускание первого движущего конца и второго движущего конца. В некоторых вариантах способ включает инъекцию жидкого состава в часть растения.

[0050] На фиг. **3А** и **3В** изображен пример шасси в стиле зажима (шасси **300**),

которое включает рычаг **310** и рычаг **320**. Рычаг **310** имеет поворотный конец **312** и движущий конец **314**, и рычаг **320** имеет поворотный конец **322** и движущий конец **324**. Сторона **332**, сторона **334**, и основание **336** зажима **330** образуют U-образную форму, которая имеет внутреннюю поверхность и внешнюю поверхность. Поджимающий элемент **340** соединяет внешнюю поверхность стороны **332** и стороны **334**. Поворотный конец **312** и поворотный конец **322** смонтированы на внешней поверхности основания **336**. Инъекционный инструмент **350** смонтирован на внутренней поверхности основания **336**. Стрелка **360** указывает продольную ось шасси **300**.

[0051] В еще одном аспекте в данном документе описано другое шасси в стиле зажима, содержащее зажим и крепежный элемент. В некоторых вариантах осуществления зажим содержит первую сторону, вторую сторону и основание, которые образуют U-образную форму, имеющую внутреннюю поверхность и внешнюю поверхность. В некоторых вариантах первая сторона имеет одно или несколько отверстий и вторая сторона имеет одно или несколько соответствующих отверстий. В некоторых вариантах крепежный элемент выполнен с возможностью введения в одно отверстие на первой стороне и соответствующее отверстие на второй стороне.

[0052] В некоторых вариантах инъекционный инструмент смонтирован на внутренней поверхности зажима на основании. В некоторых вариантах инъекционный инструмент выполнен с возможностью введения в часть растения в том же направлении, что и продольная ось шасси. В некоторых вариантах инъекционный инструмент выполнен с возможностью распределения жидкого состава в часть растения.

[0053] В другом аспекте в данном документе описаны способы применения инъекционной системы для растений. В некоторых вариантах осуществления способ включает размещение части растения между первой стороной и второй стороной. В некоторых вариантах способ включает введение по меньшей мере части инъекционного инструмента в часть растения путем толкания шасси к части растения в том же направлении, что и продольная ось шасси. В некоторых вариантах способ включает введение крепежного элемента в одно отверстие на первой стороне и соответствующее отверстие на второй стороне, чтобы охватить часть растения зажимом. В некоторых вариантах способ включает инъекцию жидкого состава в часть растения.

[0054] На фиг. **4A** и **4B** изображен пример шасси в стиле зажима (шасси **400**), которое включает зажим **410** и крепежный элемент **420**. Зажим **410** имеет сторону **430**, сторону **440** и основание **450**. Сторона **430** имеет отверстия **432**, и сторона **440** имеет соответствующие отверстия (не показаны на фигуре). Сторона **430**, сторона **440** и основание **450** зажима **410** образуют U-образную форму, которая имеет внутреннюю поверхность и внешнюю поверхность. Инъекционный инструмент **460** смонтирован на внутренней поверхности основания **450**. Стрелка **470** указывает продольную ось шасси **400**.

Шасси в стиле канцелярской кнопки

[0055] В одном аспекте в данном документе описано шасси в стиле канцелярской

кнопки, содержащее основание, кнопку и один или несколько крепежных элементов. В некоторых вариантах осуществления основание имеет внутреннюю поверхность и внешнюю поверхность. В некоторых вариантах кнопка смонтирована на внешней поверхности основания. В некоторых вариантах кнопка выполнена с возможностью вталкивать инъекционный инструмент в часть растения. В некоторых вариантах один или несколько крепежных элементов выполнены с возможностью монтировать основание на части растения. В некоторых вариантах осуществления внутренняя поверхность изогнута, чтобы приблизительно соответствовать кривизне части растения.

[0056] В некоторых вариантах осуществления инъекционный инструмент смонтирован на внутренней поверхности основания и выполнен с возможностью проникновения в часть растения и распределения жидкого состава в часть растения.

[0057] В другом аспекте в данном документе описаны способы применения инъекционной системы для растений. В некоторых вариантах осуществления способ включает приведение внутренней поверхности основания в контакт с частью растения. В некоторых вариантах способ включает монтирование основания на части растения с использованием одного или нескольких крепежных элементов. В некоторых вариантах способ включает введение по меньшей мере части инъекционного инструмента в часть растения путем нажатия кнопки. В некоторых вариантах способ включает инъекцию жидкого состава в часть растения.

[0058] На фиг. **5A-5C** изображен пример шасси в стиле канцелярской кнопки (шасси **500**), которое включает основание **510**, кнопку **520** и крепежный элемент **530**. Основание **510** имеет внутреннюю поверхность **512** и внешнюю поверхность **514**. Инъекционный инструмент **540** смонтирован на внутренней поверхности **512** основания **510**.

Инъекционные инструменты

[0059] Можно использовать любые инъекционные инструменты, совместимые с описанными в данном документе шасси в стиле прищепки и канцелярской кнопки. Подходящие инъекционные инструменты описаны, например, в WO 2020/021041 (см. стр. 32-38 и фиг. 14-22) и WO 2021/152093 (см. стр. 52-64 и фиг. 34-41 и 68-76), которые включены в настоящий документ посредством ссылки.

[0060] В некоторых вариантах осуществления инъекционные инструменты содержат корпус инструмента, по меньшей мере часть которого спроектирована для вставки в растение, например в стебель или ствол растения. Корпус инструмента имеет систему каналов (имеющую один или несколько каналов), через которую может протекать текучая среда, оканчивающуюся входным отверстием, через которое текучая среда поступает в инъекционный инструмент, и одним или несколькими распределительными отверстиями, через которые текучая среда доставляется внутрь растения. В некоторых вариантах осуществления вставляемая часть инструмента имеет такие размер и форму, чтобы при введении в растение свести к минимуму повреждение целевого растения, с сохранением при этом эффективной функциональности инъекционного инструмента что

касается доставки требуемой дозы жидкого состава в течение требуемого периода времени непосредственно в активную сосудистую сеть растения.

[0061] В некоторых вариантах осуществления выбранные инъекционные инструменты обеспечивают возможность точной доставки (также называемой «точной инъекцией») состава в растение. Точная доставка означает доставку состава только или по сути только в целевой участок на растении. Например, в некоторых вариантах осуществления целевым участком является активная сосудистая сеть дерева. В некоторых вариантах активной сосудистой сетью дерева является ксилема и/или флоэма. В других вариантах осуществления точная доставка жидкого состава включает введение инъекционного инструмента так, чтобы распределительный резервуар располагался в активной сосудистой сети растения и не далее нее.

[0062] В некоторых вариантах размер инъекционного инструмента является достаточно малым для размещения на шасси, описанном в данном документе. В некоторых вариантах осуществления длина инъекционного инструмента меньше любой из следующих величин: 3 мм, 4 мм, 5 мм, 6 мм, 7 мм, 8 мм, 9 мм, 10 мм, 15 мм, 20 мм, 25 мм, 30 мм, 35 мм, 40 мм, 45 мм, 50 мм, 60 мм, 70 мм, 80 мм, 90 мм или 100 мм. В некоторых вариантах осуществления длина инъекционного инструмента составляет менее 20 мм.

[0063] В некоторых вариантах осуществления длина инъекционного инструмента равна длине вдоль продольной оси инъекционного инструмента. В некоторых вариантах осуществления продольная длина инъекционного инструмента равна длине вдоль направления проникновения инъекционного инструмента.

[0064] В некоторых вариантах осуществления длина открытой или видимой части инъекционного инструмента, когда инъекционный инструмент размещен на шасси (например, видимый участок инъекционных инструментов 160 на фиг. 1, 260 на фиг. 2, 350 на фиг. 3В, 460 на фиг. 4В и 540 на фиг. 5С) меньше любой из следующих величин: 1,5 мм, 2 мм, 2,5 мм, 3 мм, 3,5 мм, 4 мм, 4,5 мм, 5 мм, 7,5 мм, 10 мм, 12,5 мм, 15 мм, 17,5 мм, 20 мм, 25 мм, 30 мм, 35 мм, 40 мм, 45 мм или 50 мм. В некоторых вариантах осуществления длина открытой или видимой части инъекционного инструмента, когда инъекционный инструмент размещен на шасси, составляет менее 2,5 мм

[0065] За счет наличия проникающей конструкции, или проникающего элемента, инъекционный инструмент можно вводить, например, ввинчивать, вдвигать или забивать, внутрь растения без предварительного образования приемного углубления. Точнее, инъекционный инструмент согласно настоящему изобретению более или менее автоматически образует необходимое отверстие при продвижении внутрь растения. Поэтому его можно ввести внутрь растения за один этап работы. Таким образом, инъекционный инструмент обеспечивает возможность уменьшения объема работы, подлежащей выполнению, что может делать процесс в целом значительно более эффективным.

[0066] В другом варианте осуществления проникающий элемент содержит клиновидный профиль корпуса (например, сужающийся от ближней части к дальней

части, например, шип, гвоздь, клин или т. п.). Клиновидный профиль корпуса обеспечивает возможность эффективного продвижения инъекционного инструмента внутрь растения, например, под действием забивания молотком или вбивания. В данном примере инъекционный инструмент содержит проникающий распределительный корпус, содержащий одно или несколько из профиля в виде клина или стержня и имеющий коническую форму. Например, проникающий распределительный корпус является коническим и содержит внешние продольные канавки или выемки (например, примеры распределительных резервуаров). Инъекционный инструмент содержит ударную головку (необязательно как элемент основания). Необязательно коническая часть проникающего распределительного корпуса находится ближе к основанию, чем часть в виде наконечника гвоздя (или режущий элемент).

[0067] В еще одном варианте осуществления инъекционный инструмент содержит клиновидную часть (клиновидный профиль корпуса) в форме наконечника копья, снабженную проникающим элементом, содержащим передний конец или режущую кромку на своих переднем краю или дальней части. При таком условии термин «передний край» может относиться к дальней части проникающего распределительного корпуса, направленной к растению и взаимодействующей с растением при проникновении. Данный примерный клиновидный профиль корпуса представляет собой альтернативный клиновидный профиль, обеспечивающий возможность эффективного продвижения инъекционного инструмента внутрь растения. В частности, клиновидный профиль корпуса раскрывает растение за счет раздвигания в стороны разрезанной растительной ткани. В некоторых примерах клиновидные профили корпуса получают доступ во внутреннюю часть растения с минимальным повреждением (например, с небольшим или отсутствующим повреждением) внутренней структуры растения. Например, раздвигание клиновидным профилем корпуса оставляет структуру транспортировки жидкостей растения, такую как капилляры или т. п., минимально поврежденной (в том числе неповрежденной или минимально поврежденной).

[0068] В одном примере клиновидный профиль корпуса содержит плоский наконечник копья или переднюю кромку, содержащую две или более боковых крыловидных частей. Необязательно клиновидный профиль корпуса выбирают на основе растения, подлежащего обработке. Например, прочность клиновидного профиля корпуса адаптируют к намеченному применению или растению. В зависимости от растения, режущий элемент выбирают с клином в виде наконечника гвоздя (например, клином круглого или конического типа) или клиновидным профилем корпуса, содержащим два или более крыльев, проходящих от передней кромки проникающего распределительного корпуса.

[0069] Необязательно, в некоторых вариантах, проникающий распределительный корпус, содержащий один или несколько профилей, описанных в данном документе, содержит один или несколько проемов, таких как распределительные резервуары. Распределительные резервуары обеспечивают одно или несколько пространств, полостей,

углублений, карманов или т. п. внутри растения при введении инъекционного инструмента. Распределительные резервуары способствуют распределению жидких составов, например, за счет удерживания составов в полостях резервуаров и при одновременном обеспечении взаимодействия составов с растительной тканью. В других примерах распределительные резервуары содержат распределительные каналы, способствующие доставке жидких составов внутри каналов и вдоль профиля корпуса, представляющего собой проникающий распределительный корпус. Инъекционные инструменты, описанные в настоящем документе, содержат один или несколько впускных проходов и связанные с ними распределительные отверстия. Необязательно инъекционные инструменты содержат множество впускных проходов, доставляющих жидкие составы во множество распределительных отверстий. Например, инъекционные инструменты содержат по меньшей мере один впускной проход или проходы, каждый из которых оканчивается в по меньшей мере одном распределительном отверстии. Необязательно инъекционные инструменты содержат один или несколько из ранее описанных распределительных резервуаров (иногда называемых проемами), и распределительные отверстия открыты в распределительные резервуары.

[0070] Инъекционные инструменты, описанные в настоящем документе, содержат канал (например, впускной проход) и по меньшей мере одно распределительное отверстие, соединенное с каналом. Впускные проходы (или каналы) обеспечивают распределенную сеть выпусков, или распределительных отверстий, для инъекционного инструмента с целью эффективного распределения жидкого состава активного ингредиента в одно или несколько местоположений внутри растения.

[0071] По меньшей мере одно распределительное отверстие проходит из главного канала. По меньшей мере одно распределительное отверстие (также называемое выпускным каналом) способствует доставке жидкого состава активного ингредиента в одно или несколько местоположений относительно инъекционного инструмента.

[0072] Распределительные отверстия, описанные в данном документе (в качестве альтернативы, выпускные каналы), ориентированы поперечно относительно направления проникновения инъекционных инструментов (например, соответствующего продольной оси корпуса инструментов). Например, поперечные распределительные отверстия ориентированы под углом относительно направления проникновения. В одном примере распределительные отверстия ориентированы так, что они открыты под углом 90 градусов относительно направления движения при проникновении. В другом примере распределительные отверстия ориентированы под углами от приблизительно 100 до 180 градусов относительно направления движения при проникновении (например, продольной оси корпуса инъекционных инструментов). В некоторых вариантах осуществления распределительные отверстия ориентированы под углами приблизительно от 90 до 180 градусов относительно направления движения при проникновении.

[0073] В связи с ориентацией распределительных отверстий, рассматривают одно или несколько из следующих трех направлений: направление введения, направление

движения при проникновении и направление выпуска (или распределения). В одном примере направление введения представляет собой общее направление, в котором инъекционный инструмент вводят или продвигают внутрь растения (например, извне растения во внутреннюю часть). Направление введения в целом совпадает с осью инъекционного инструмента, например, с описанной в настоящем документе продольной осью корпуса. Соответственно, при обсуждении ориентации распределительных отверстий продольная ось корпуса используется как опорное местоположение, соответствующее направлению введения.

[0074] Направление движения при проникновении представляет собой направление, в котором инъекционный инструмент следует приводить в движение (например, вращать) для проникновения в растение с целью введения. В вариантах осуществления инъекционных инструментов, содержащих режущие элементы в форме части в виде сверла или резьбы, направление движения при проникновении пролегает вдоль резьбы части в виде сверла или винтовой части (и в некоторых примерах указывается кругом и точкой на фигурах, указывая направление движения при проникновении за плоскость и из плоскости листа). Распределительные отверстия, например, предусмотренные между витками резьбы, проходят в поперечной ориентации относительно направления движения при проникновении в дополнение к направлению введения. В вариантах осуществления инъекционного инструмента в настоящем документе с клиновидными профилями корпуса, которые пристукивают или вбивают для проникновения в растение, таких как инъекционные инструменты с частью в виде наконечника гвоздя или клиновидной частью (например, с примерными клиновидными профилями), направление движения при проникновении соответствует направлению введения. В каждом из вариантов осуществления, описанных в настоящем документе (например, профилях в виде стержня или клина), одно или несколько распределительных отверстий являются поперечными (содержат направление выпуска или открытия под другим углом) к продольной оси корпуса и соответствующему направлению введения. В дополнение, в примерных вариантах осуществления, содержащих профиль в виде стержня, например, содержащий резьбу или режущие элементы типа сверла, одно или несколько распределительных отверстий (например, направление выпуска или направление открытия отверстий) являются поперечными (направленными под другим углом) к направлению движения при проникновении. Соответственно, каждое из направления введения и направления движения при проникновении совместно называются направлениями проникновения, а направления выпуска или открытия распределительных отверстий инъекционных инструментов являются поперечными к соответствующим направлениям проникновения согласно вариантам осуществления.

[0075] В некоторых примерах направление открытия или направление выпуска одного или нескольких распределительных отверстий проходит назад относительно направления проникновения, в том числе описанного в настоящем документе направления движения при проникновении. Термин «проходящий назад» или т. п. в этом контексте

относится к протяженности по меньшей мере одного распределительного отверстия в обратной или противоположной ориентации относительно направления движения при проникновении. Термин «проходящий назад» не ограничен протяженностью противоположно направлению движения при проникновении, т. е. направлению назад в узком смысле, но скорее протяженностью под углом к направлению движения при проникновении, отличным от прямого или большего угла. Например, в некоторых примерах распределительные отверстия ориентированы под углом 105 градусов относительно направления движения при проникновении.

[0076] В другом примере за счет ориентации одного или нескольких распределительных отверстий под углом более 90 градусов относительно направления движения при проникновении сводится к минимуму (например, исключается или сводится к минимуму) забивание распределительных отверстий растительной тканью. Соответственно, сводится к минимуму закупоривание, и жидкие составы активных ингредиентов доставляются через одно или несколько распределительных отверстий действенно и эффективно.

[0077] Инъекционный инструмент 6001, показанный на фиг. **6А-6С**, представляет собой иллюстративный инъекционный инструмент, совместимый с описанным в данном документе шасси в стиле прищепки и канцелярской кнопки. Инъекционный инструмент 6001 выполнен для использования с менее крепкими растениями (например, с более мягкими деревьями, виноградными лозами, стеблями и т.п.), обычно имеющими более мягкую оболочку. Например, ранее описанные инъекционные инструменты могут иметь длину 50 мм или более. В одном примере эти инъекционные инструменты содержат проникающие распределительные корпуса (например, профили корпуса в виде клина или стержня) с длиной 35 мм или более и шириной 30 мм или более. Напротив, примерные инъекционные инструменты 6001, показанные на фиг. **6А-6С**, в некоторых примерах имеют общую длину приблизительно 5 мм или приблизительно от 2,5 мм до 7,5 мм.

[0078] Инъекционный инструмент 6001 имеет клиновидную часть 6020, такую как проникающий распределительный корпус, имеющий профиль корпуса клиновидного типа. Инъекционный инструмент 6001 содержит ударную головку 6010 (пример основания) и клиновидную часть 6020 (пример проникающего распределительного корпуса). Клиновидная часть 6020 содержит режущий элемент. Например, клиновидная часть 6020 содержит режущую кромку вдоль передней поверхности 6021, направленной в дальнюю сторону от ударной головки 6010. Клиновидная часть 6020 содержит проникающий и распределительный элементы, по меньшей мере частично проходящие в одном направлении. Например, проникающий элемент проходит от режущей кромки вдоль передней поверхности 6021 и вблизи дальней части 6041 к ближней части 6043 клиновидной части 6020. Подобным образом распределительный элемент 6012 (содержащий выпускные каналы 6027 и распределительные проемы 6028) находится внутри проникающего элемента клиновидной части 6020. Как показано на виде сбоку по фиг. **6С**, проникающий элемент клиновидной части 6020 увеличивается по толщине от

дальней части 6041 к ближней части 6043 и ударной головке 6010.

[0079] Ударная головка 6010 необязательно содержит ребристую наружную конструкцию 6012, такую как присоединительные выступы, для содействия захвату ударной головки 6010 и для надежного соединения инъекционного инструмента 6001 с устройством доставки. На переходе между ударной головкой 6010 и клиновидной частью 6020 предусмотрен уступ. Уступ образует поверхность 6013 примыкания. Поверхность 6013 примыкания проходит относительно (например, в сторону от) клиновидной части 6020. Во время введения инъекционного инструмента 6001 поверхность 6013 примыкания входит в контакт с растением и останавливает дальнейшее продвижение инъекционного инструмента 6001 в растение. В сравнении с поверхностями примыкания в других инъекционных инструментах, описанных в настоящем документе, поверхность 6013 примыкания имеет относительно больший размер по сравнению со связанной с ней клиновидной частью 6020 (например, они имеют подобный размер). Поверхность 6013 примыкания большего размера облегчает использование с растениями, которые имеют меньший размер и являются менее крепкими, имеющими сравнительно мягкую оболочку или граничный слой. Поверхность примыкания относительно большого размера распределяет силы при введении по соответственно большей поверхности 6013 и тем самым сводит к минимуму травму, наносимую растению. Поверхность 6013 примыкания дополнительно обеспечивает ограждающую поверхность для инъекционного инструмента 6001 с целью установления прочного сцепления с растением.

[0080] Как показано на фиг. **6В** и **6С**, ударная головка 6010 содержит присоединительный проем 6011 (например, пример впускного отверстия). Присоединительный проем 6011 находится в сообщении с выпускными каналами 6027 и распределительными проемами 6028, например с главным каналом 6025 (например, впускным проходом). Как показано на фиг. **6А** и **6В**, выпускные каналы 6027 (например, распределительные отверстия) находятся в сообщении с основным каналом 6025 и открываются в поперечном направлении в соответствующие распределительные проемы 6028 (например, распределительные резервуары).

[0081] Текущий состав активного ингредиента доставляется из выпускных каналов 6027 в распределительные проемы 6028 поперечно, например относительно продольной оси 6040 корпуса и соответствующего направления 6030 введения. Распределительные проемы 6028 удерживают состав в пребывании вблизи смежных тканей растения. В примере, показанном на фиг. **6В**, выпускные каналы 6027 проходят в ближнем направлении к ударной головке 6010 и поперечно относительно направления 6030 введения инъекционного инструмента 6001. Главный канал 6025 и выпускные каналы 6027 образуют систему каналов инъекционного инструмента 6001.

[0082] Операция инъекции 6001 по меньшей мере в некотором отношении подобна другим инъекционным инструментам, описанным в настоящем документе. По причине относительно малого профиля инъекционного инструмента 6001 (или уменьшенных форм других инструментов) инъекционный инструмент 6001 легко вводится и устанавливается

в растениях сравнительно небольшого размера или менее крепких растениях, содержащих более мягкий растительный материал (например, ткани или т. п.). Например, инъекционный инструмент 6001 приспособлен для нанесения смягченных ударов или ручного вдавливания инструмента 6001 в растение, например в стебель.

[0083] Как показано на фиг. **6В**, инъекционный инструмент 6001 вводят вдоль направления 6030 введения, соответствующего продольной оси 6040 корпуса инструмента 6001 введения. При продвижении инъекционного инструмента 6001 в растение инструмент перемещается вдоль направления 6031 движения при проникновении, и в показанном примере направление 6030 введения соответствует направлению 6031 движения при проникновении. Подобно другим инъекционным инструментам, содержащим профиль корпуса клиновидного типа и описанным в настоящем документе, клиновидная часть 6020 инъекционного инструмента 6001 раздвигает растительный материал в стороны по мере введения инструмента 6001 в растение. Раздвигание растительного материала сводит к минимуму травму, наносимую растительному материалу, и в некоторых примерах способствует улучшенному поглощению составов.

[0084] Как дополнительно показано на фиг. **6В**, выпускные каналы 6027 (например, распределительные отверстия) проходят в направлении 6032 выпуска к распределительным проемам 6028 (например, распределительным резервуарам). Направление 6032 выпуска является поперечным направлением 6031 движения при проникновении (и продольной оси 6040 корпуса). Например, направление 6032 выпуска не является соосным с направлением 6031 движения при проникновении, направлением 6030 введения (совместно - направлениями проникновения) и продольной осью 6040 корпуса, проходя под углом 125 градусов или т. п. Поперечная ориентация выпускных каналов 6027 изолирует выпускные каналы 6027 от растительного материала, который иначе попадал бы в выпускные каналы при введении. Кроме того, распределительные проемы 6028 (например, распределительные резервуары) способствуют размещению выпускных каналов 6027 в определенном положении внутри профиля корпуса, например углубляя каналы 6027 относительно внешней части профиля корпуса.

[0085] В других вариантах инъекционные инструменты с множеством отверстий могут использоваться с шасси или инъекционными системами для растений, описанными в данном документе. В некоторых вариантах осуществления инъекционные инструменты с множеством отверстий содержат корпус инструмента, по меньшей мере часть которого спроектирована для вставки в ствол растения. Корпус инструмента имеет систему каналов (имеющую один или несколько каналов), по которым может протекать текучая среда, оканчивающаяся одним или несколькими распределительными отверстиями и двумя или более отверстиями доступа; система каналов обеспечивает сообщение по текучей среде между распределительными отверстиями и отверстиями доступа. В то время как в описании в первую очередь описывается конкретный вариант осуществления инъекционного инструмента с множеством отверстий, специалист в данной области на основе этого согласно настоящему изобретению может представить множество

инъекционных инструментов, которые могут быть модифицированы как инъекционные инструменты с множеством отверстий согласно настоящему изобретению. Например, другие инъекционные инструменты, описанные в настоящем документе, могут быть модифицированы для включения двух отверстий доступа, находящихся в сообщении по текучей среде с системой каналов, обеспечивающей сообщение по текучей среде между отверстиями доступа и распределительными отверстиями. Соответственно, приведенные в настоящем документе конкретные примеры инъекционных инструментов с множеством отверстий не являются ограничивающими.

[0086] В настоящем изобретении также предоставлены инъекционные системы для растений для введения текучих сред, например, жидких составов, содержащих один или несколько активных ингредиентов («текучую среду AI»), в растение, содержащие инъекционный инструмент с множеством отверстий. Инъекционные системы для растений содержат систему доставки текучей среды, систему приема текучей среды и инъекционный инструмент с множеством отверстий, при этом система доставки текучей среды функционально соединена с первым отверстием инъекционного инструмента с множеством отверстий, и система приема текучей среды находится в сообщении по текучей среде со вторым отверстием инъекционного инструмента с множеством отверстий. Система доставки текучей среды способствует потоку текучей среды (как описано ранее в связи с другими вышеприведенными вариантами осуществления) от источника доставки текучей среды через систему каналов в инъекционном наконечнике с множеством отверстий от первого отверстия доступа ко второму отверстию доступа и к распределительному отверстию (распределительным отверстиям) и, следовательно, внутрь растения. Система приема текучей среды может иметь открытое положение, в котором текучая среда может протекать через систему приема текучей среды или откачиваться из нее, и закрытое положение, в котором текучая среда удерживается в системе приема текучей среды.

[0087] В некоторых вариантах осуществления инъекционный инструмент может иметь одно, два, три или пять распределительных отверстий. В некоторых вариантах каждое распределительное отверстие напрямую соединено с отверстием доступа. В некоторых вариантах по меньшей мере одно распределительное отверстие напрямую соединено с отверстием доступа. В некоторых вариантах по меньшей мере одно распределительное отверстие напрямую соединено с более чем одним отверстием доступа. В некоторых вариантах соединение между отверстием доступа и распределительным отверстием искривлено. В некоторых вариантах соединение между отверстием (отверстиями) доступа и распределительным отверстием (распределительными отверстиями) является прямым. В некоторых вариантах соединение между отверстием (отверстиями) доступа и распределительным отверстием (распределительными отверстиями) происходит через систему внутренних каналов (содержащую коллектор отверстий, участок стыковки отверстий и канал доставки, как описано ниже). В некоторых вариантах осуществления инъекционный инструмент с

множеством отверстий содержит одно или несколько отверстий доступа, которые соединены непосредственно с одним распределительным отверстием (например, без коллектора отверстий, участка стыковки отверстий и канала доставки).

[0088] В других вариантах осуществления инъекционный инструмент с множеством отверстий может иметь одно, два, три, четыре, пять или шесть распределительных резервуаров. В некоторых вариантах осуществления распределительные резервуары получают состав активного ингредиента из распределительного отверстия, соединенного с другим распределительным резервуаром. В некоторых вариантах осуществления распределительные резервуары получают состав активного ингредиента из распределительного отверстия, непосредственно соединенного с отверстием доступа. В некоторых вариантах осуществления распределительные резервуары получают состав активного ингредиента из распределительного отверстия, соединенного с отверстием доступа системой внутренних каналов.

[0089] На фиг. **7A-7C** показан иллюстративный пример инъекционного инструмента **74001** с множеством отверстий. В этом примере отверстия **74022** доступа выровнены с направлением проникновения «X.» Распределительные отверстия **74032** расположены в общей стенке распределительных резервуаров **74034**, вблизи режущего элемента **74012**.

Системы доставки текучей среды

[0090] Шасси в стиле прищепки и канцелярской кнопки, в котором размещен инструмент для инъекций, функционально соединено с системой доставки текучей среды, содержащей жидкий состав. В некоторых вариантах осуществления система доставки текучей среды и источник жидкого состава интегрированы в картридж для состава, такой как емкость под давлением. В некоторых вариантах картридж для состава представляет собой баллон под давлением. При эксплуатации жидкий состав вытекает из системы доставки текучей среды через инъекционный инструмент в растение. См., например, WO 2020/021041 (см. страницы 17, 19 и 21-25, а также фиг. 1 и 5-8) и WO 2021/152093 (см. страницы 3-6, 20 и 71-86, а также фиг. 34, 38-41 и 57), которые включены в настоящий документ посредством ссылки.

[0091] В некоторых вариантах осуществления инъекционные системы или их компоненты, которые используются в способах, описанных в данном документе, являются такими, как изображено на фигурах. В некоторых вариантах осуществления эти системы приспособлены для введения жидкого состава, содержащего один или несколько активных ингредиентов (в том числе, например, питательные вещества), в растение или его часть. В некоторых вариантах такие системы смонтированы на столбчатой части растения, например на стволе дерева.

[0092] В некоторых вариантах осуществления способы, представленные в данном документе, включают установку инъекционного инструмента в стебель, ствол, корень или ветку растения, функциональное соединение инъекционного инструмента с системой доставки текучей среды и активацию системы доставки текучей среды для инициирования

протекания текучей среды из системы доставки текучей среды через инъекционный инструмент и в растение. В некоторых вариантах осуществления два или более инъекционных инструментов устанавливаются в одно или несколько из стебля, ствола, корней, веток или т. п. растения, чтобы свести к минимуму травму, наносимую растению (*например*, за счет сведения к минимуму размера единого отверстия в растении или расстояния между инструментами вдоль растения). В некоторых таких вариантах осуществления два или более инъекционных инструмента функционально соединены с одной и той же системой доставки текучей среды. В некоторых таких вариантах осуществления два или более инъекционных инструментов функционально соединены с независимой системой доставки текучей среды.

[0093] В некоторых вариантах система доставки текучей среды содержит подпружиненную систему доставки текучей среды. В некоторых вариантах вышеизложенного подпружиненная система доставки текучей среды выполнена с возможностью эксплуатации при давлении от 1,5 до 3 бар. В некоторых вариантах система доставки текучей среды содержит систему доставки текучей среды, содержащую емкость под давлением (*например*, баллон под давлением).

[0094] В некоторых иллюстративных вариантах осуществления подпружиненная система доставки текучей среды может иметь основание, удерживающее одну или несколько пружин внутри одного или нескольких соответствующих шприцев. Конструкция подпружиненной системы доставки текучей среды может изменяться в зависимости от давления, объема, времени или других соответствующих параметров для доставки жидкого состава. Например, в некоторых вариантах в системе доставки текучей среды может использоваться несколько пружин (*например*, две пружины) для обеспечения возможности инъекции большего объема жидкого состава. В некоторых вариантах может использоваться единственная пружина со шприцем большего размера, однако это может повлиять на диапазон давления, используемый для инъекции жидкого состава.

[0095] В некоторых вариантах блок доставки спроектирован в виде дозирующего насоса с пневматическим или гидравлическим приводом, выполненного с возможностью введения текучего состава (*например*, текучей среды, содержащей одно или несколько из жидкости, газа, геля, пара, аэрозоля или т. п.). Альтернативно блок доставки спроектирован в виде пневматического или гидравлического насоса доставки, выполненного с возможностью обеспечения одного или нескольких давлений. В некоторых примерах для обеспечения постепенной доставки состава в растение под низким давлением создаваемые давления являются близкими к атмосферному давлению, но превышающими его. В другом примере блок доставки предоставляет жидкий состав пассивным образом, например посредством гидростатического давления или капиллярного воздействия. В одном примере устройство доставки выполнено как двухкамерный узел, в котором две камеры расположены в емкости, при этом одна из этих камер содержит рабочую среду под давлением, а другая содержит состав активного

ингредиента, который может быть вытеснен из двухкамерного узла через клапан посредством рабочей среды под давлением.

[0096] На фиг. **8A** представлена иллюстративная инъекционная система **800** для растений, содержащая шасси **200**, в котором размещен инъекционный инструмент **262** с единственным отверстием. Инъекционная система **800** также содержит систему **802** доставки текучей среды, функционально соединенную с инъекционным инструментом **262** через интерфейс **804** доставки.

[0097] На фиг. **8B** представлена иллюстративная инъекционная система **850** для растений, содержащая шасси **200**, в котором размещен инъекционный инструмент **264** с множеством отверстий. Инъекционная система **850** также содержит систему **852** доставки текучей среды, функционально соединенную с инъекционным инструментом **264** через интерфейс **854** доставки. Инъекционная система **850** дополнительно содержит систему **856** приема текучей среды, функционально соединенную с инъекционным инструментом **264** через интерфейс **858** приема текучей среды.

Применения инъекционных систем

[0098] В некоторых вариантах осуществления это изобретение предоставляет способы улучшения или поддержания здоровья растений с использованием инъекционных систем, описанных в данном документе. В некоторых вариантах осуществления в настоящем изобретении предоставлены способы лечения больных растений и/или способы борьбы с бактериями, грибками, вирусами и/или другими патогенами, вызывающими заболевания растений. В дополнительных таких вариантах осуществления в настоящем изобретении предоставлены способы лечения растений, чья ксилема была заражена болезнетворными бактериями, грибками, вирусами и/или другими патогенами, борьбы с бактериями, грибками, вирусами и/или другими патогенами, вызывающими заболевание, и предотвращения заболеваний путем предотвращения достаточной колонизации растения болезнетворными патогенами, такими как бактерии, грибки и вирусы

[0099] В некоторых вариантах осуществления способ включает доставку состава, содержащего одно или несколько питательных веществ, в растение. В некоторых вариантах осуществления способ включает точную доставку состава в растение. В некоторых вариантах точная доставка жидкого состава включает введение инъекционного инструмента таким образом, чтобы распределительный резервуар располагался в активной сосудистой сети растения и не далее нее.

[0100] В некоторых вариантах жидкий состав доставляется в активную сосудистую сеть растения и не далее нее, когда инъекционный инструмент вводят в столбчатую часть растения. В некоторых вариантах жидкий состав доставляется в активную сосудистую сеть растения и не далее нее, когда инъекционный инструмент вводят в стебель или ствол растения. В некоторых вариантах жидкий состав доставляется в ксилему, или флоэму растения, или и в то и в другое, но не далее них, когда инъекционный инструмент вводят в столбчатую часть растения. В одном варианте жидкий состав доставляется в ксилему, или

флоэму растения, или и в то и в другое, но не далее них, когда инъекционный инструмент вводят в стебель или ствол растения.

[0101] В некоторых вариантах осуществления способы доставляют по меньшей мере 50%, по меньшей мере 60%, по меньшей мере 70%, по меньшей мере 80%, по меньшей мере 90%, по меньшей мере 95%, по меньшей мере 96%, по меньшей мере 97%, по меньшей мере 98% или по меньшей мере 99% жидкого состава в активную сосудистую сеть растения. В некоторых вариантах способы доставляют по меньшей мере 50%, по меньшей мере 60%, по меньшей мере 70%, по меньшей мере 80%, по меньшей мере 90%, по меньшей мере 95%, по меньшей мере 96%, по меньшей мере 97%, по меньшей мере 98% или по меньшей мере 99% жидкого состава в ксилему и/или флоэму растения.

[0102] В некоторых вариантах осуществления способ включает инъекцию жидкого состава в сосудистую сеть через одно или несколько мест на столбчатой части растения. В некоторых вариантах осуществления способ включает инъекцию жидкого состава в сосудистую сеть через одно или несколько мест на стволе дерева. В вариантах осуществления, где состав вводят через несколько мест инъекции, можно использовать множество инъекционных систем, описанных в настоящем документе. В некоторых вариантах осуществления, когда состав вводят через несколько мест инъекции, система содержит несколько инъекционных инструментов, функционально соединенных с единственной системой доставки текучей среды.

[0103] Инъекционные инструменты, инъекционные системы и способы, описанные в данном документе, обычно обеспечивают одно или несколько коммерческих преимуществ по сравнению с инструментами, системами и способами, известными в настоящее время в данной области техники. Преимущества включают одно или несколько из следующего: более быстрый возврат к показателям урожайности до заражения, быстрый ответ (*например*, выздоравливание), меньшие объемы требуемого состава, меньшие потери состава в окружающую среду, меньшее повреждение, наносимое дереву, наличие ответа у старых деревьев, включая деревья старше 100 лет, наличие ответа у деревьев со значительными симптомами заболевания (*например*, с 50% или меньше оставшейся лиственной кроны) и более быстрое введение в деревья.

[0104] Инъекционная система согласно настоящему изобретению подходит для применения к самым различным растениям. Таким образом, форма и размеры задействованных инъекционных инструментов преимущественно приспособлены для целевого применения. В некоторых вариантах инъекционный инструмент может быть спроектирован для применения к сравнительно небольшим или меньшим по размеру растениям. Например, инъекционные инструменты, предназначенные для сравнительно небольших растений, необязательно имеют общую длину приблизительно от 3 мм до 20 мм, приблизительно от 4 мм до 15 мм, или менее 10 мм.

[0105] В еще одном другом аспекте в данном документе описан способ модуляции фенотипа растения или множества растений, причем указанный способ включает этапы (i) установки инъекционной системы для растений согласно настоящему изобретению,

предоставленной в данном документе, в растении или множестве растений и (ii) применения жидкого состава активного ингредиента для модуляции фенотипа растения.

[0106] В некоторых вариантах осуществления активный ингредиент выбирают из группы, состоящей из (i) пестицидов и (ii) регуляторов роста. В некоторых вариантах осуществления активный ингредиент представляет собой биологическое соединение или композицию, одобренную для применения в пищевых продуктах и кормах.

Жидкие составы

[0107] Можно применять любые подходящие жидкие составы. В некоторых вариантах осуществления жидкий состав является водорастворимым. В некоторых вариантах жидкий состав содержит питательные вещества. В некоторых вариантах жидкий состав содержит питательные микроэлементы. В некоторых вариантах жидкий состав представляет собой полужидкий состав. В некоторых вариантах жидкий состав представляет собой гелеобразный состав. В некоторых вариантах жидкий состав доставляют как полужидкий или гелеобразный состав.

[0108] Составы получают, *например*, путем смешивания активных ингредиентов с одной или несколькими подходящими добавками, такими как подходящие наполнители, растворители, стимуляторы растекаемости, носители, эмульгаторы, диспергирующие вещества, средства защиты от замерзания, биоциды, загустители, вспомогательные средства или т. п. Вспомогательное средство в данном контексте представляет собой компонент, который усиливает биологический эффект состава, при этом сам компонент не оказывает биологического эффекта. Примерами вспомогательных средств являются средства, которые способствуют удержанию, распространению или проникновению в целевое растение. Один вариант осуществления настоящего изобретения включает длительную доставку активного ингредиента к растению в течение вегетационного периода, при этом вспомогательное вещество представляет собой стабилизаторы, такие как низкотемпературные стабилизаторы, консерванты, антиоксиданты, светостабилизаторы или другие средства, которые улучшают химическую и/или физическую стабильность.

[0109] Примеры типичных составов включают водорастворимые жидкости (SL), эмульгируемые концентраты (EC), эмульсии в воде (EW), суспензионные концентраты (SC, SE, FS, OD), диспергируемые в воде гранулы (WG) и текучие среды (которые включают одно или несколько из жидкости, газа, геля, пара, аэрозоля и т. п.). Эти и другие возможные типы составов описаны, например, Crop Life International и в Спецификациях пестицидов, Руководстве по разработке и использованию спецификаций FAO и WHO по пестицидам, Серии документов FAO по вопросам растениеводства и защиты растений, подготовленных Совместным совещанием FAO/WHO по спецификациям пестицидов, 2004 г., ISBN: 9251048576; "Catalogue of pesticide formulation types and international coding system", Technical Monograph No. 2, 6th Ed. May 2008, CropLife International.

[0110] Примерами подходящих вспомогательных веществ являются растворители, жидкие носители, поверхностно-активные вещества, диспергирующие вещества,

эмульгаторы, смачивающие вещества, вспомогательные средства, солибилизаторы, усилители проникновения, защитные коллоиды, увлажнители, репелленты, аттрактанты, стимуляторы поедания, обеспечивающие совместимость средства, бактерициды, средства, понижающие температуру замерзания, противовспенивающие средства, красители, стабилизаторы или питательные вещества, средства для защиты от УФ-излучения, вещества для повышения клейкости и/или связующие.

Активные ингредиенты

[0111] В некоторых вариантах осуществления при использовании активных ингредиентов применение может быть непрерывным в течение более длительного периода или на интервалах. В некоторых вариантах применение также может быть связано с системой мониторинга заболеваний и может запускаться «по запросу». В некоторых вариантах составы могут содержать от 0,5% до 90% по весу активного соединения в пересчете на вес состава.

[0112] Многочисленные активные ингредиенты могут быть использованы в инъекционных системах, совместимых с инъекционными системами, описанными в данном документе. Активные ингредиенты, указанные в данном документе под их «общепринятым названием», известны и описаны, например, в справочнике «The Pesticide Manual» (18-е издание, ред. д-р. J A Turner (2018)), который включает среди прочего гербициды, фунгициды, инсектициды, акарициды, нематоциды, регуляторы роста растений, репелленты, синергисты, или их можно найти в сети Интернет (например, alanwood.net/pesticides).

[0113] В некоторых вариантах осуществления активный ингредиент содержит биологически активный ингредиент. В некоторых вариантах осуществления активный ингредиент содержит фаг, пептиды, полипептиды, белки, нуклеиновые кислоты или любую их комбинацию. В некоторых вариантах осуществления активный ингредиент содержит РНК, ДНК или их комбинацию. В некоторых вариантах осуществления активный ингредиент содержит малую ядерную РНК (snRNA), микроРНК (miRNA), малую интерферирующую РНК (siRNA), матричную РНК (mRNA) или их комбинацию. В некоторых вариантах осуществления активный ингредиент содержит двухцепочечную РНК, такую как siRNA. В некоторых вариантах осуществления активный ингредиент содержит некодирующую РНК, такую как snRNA, miRNA или siRNA, или любую их комбинацию.

[0114] Кроме того, активный ингредиент может быть выбран из следующих групп соединений и композиций.

1. Фунгициды

1.1 Ингибиторы дыхательной цепи

1.1.1 Ингибиторы комплекса III по сайту Q_o, например, азоксистробин, куметоксистробин, кумоксистробин, димоксистробин, энестробурин, фенаминстробин, феноксистробин/флуфеноксистробин, флуоксастробин, крезоксим-метил, метоминостробин, ориксастробин, пикоксистробин, пиракlostробин, пираметостробин,

пираоксистробин, трифлуксистробин, пирибенкарб, трихлопирикарб/хлординкарб, фамоксадон и/или фенамидон.

1.1.2 Ингибиторы комплекса III по сайту Qi: циазофамид и/или амисулбром.

1.1.3 Ингибиторы комплекса II: флутоланил, беноданил, биксафен, боскалид, карбоксин, фенфурам, флуопирам, флутоланил, флуксапироксад, фураметпир, изопиразам, мепронил, оксикарбоксин, пенфлуфен, пентиопирад, седаксан, теклофталам и/или тифлузамид.

1.1.4 Другие ингибиторы дыхательной цепи (например, комплекс I, разобщающие средства): дифлуметорим;

1.1.5 Нитрофенильные производные: бинапакрил, динобутон, динокап, флуазинам; феримзон; металлоорганические соединения: фентин ацетат, фентин хлорид и/или фентин гидроксид; аметоктрадин; и/или силтиофам.

1.2 Ингибиторы биосинтеза стеролов (фунгициды SBI)

1.2.1. Ингибиторы C14 деметилазы (DMI-фунгициды): триазолы: азаконазол, битертанол, бромуконазол, ципроконазол, дифеноконазол, диниконазол, диниконазол-М, эпоксиконазол, фенбуконазол, флуквинконазол, флузилазол, флутриафол, гексаконазол, имибенконазол, ипконазол, метконазол, миклобутанил, окспоконазол, паклобутразол, пенконазол, пропиконазол, протиокконазол, симеконазол, тебуконазол, тетраконазол, триадимефон, триадименол, тритиконазол и/или униконазол;

1.2.2 Имидазолы: имазалил, пефуразоат, прохлораз, трифлумизол; пиримидины, пиридины и пиперазины: фенаримол, нуаримол, пирифенокс, трифорин; ингибиторы дельта-14-редуктазы: альдиморф, додеморф, додеморф-ацетат, фенпропиморф, тридеморф, фенпропидин, пипералин, спироksamин; ингибиторы 3-кеторедуктазы: фенгексамид.

1.3 Ингибиторы синтеза нуклеиновых кислот

1.3.1 Фениламиды или ациламинокислотные фунгициды: беналаксил, беналаксил-М, киралаксил, металаксил, офурас, оксадиксил; другие вещества: гимексазол, октилинон, оксолиновая кислота, бупиримат и/или 5-фторцитозин.

1.4 Ингибиторы деления клеток и цитоскелета

1.4.1 Ингибиторы тубулина: бензимидазолы, тиофанаты: беномил, карбендазим, фуберидазол, тиабендазол, тиофанат-метил; триазолопиримидины.

1.4.2 Ингибиторы деления клеток: диэтофенкарб, этабоксам, пенцикурон, флуопиколид, зоксамид, метрафенон и/или пириофенон.

1.5 Ингибиторы синтеза аминокислот и белков

1.5.1 Ингибиторы синтеза метионина (анилинопиримидины): ципродинил, мепанипирим, пириметанил; ингибиторы синтеза белка: бластицидин-S, касугамицин, касугамицина гидрохлорид-гидрат, милдиомицин, стрептомицин, окситетрациклин, полиоксин, валидамицин А.

1.6. Ингибиторы сигнальной трансдукции

1.6.1 Ингибиторы MAP/гистидинкиназы: фтороимид, ипродион, процимидон,

винклозолин, фенпиклонил, флудиоксонил; ингибиторы G-белков: квиноксифен.

1.7 Ингибиторы синтеза липидов и мембран

1.7.1 Ингибиторы биосинтеза фосфолипидов: эдифенфос, ипробенфос, пиразофос, изопротиолан; перекисное окисление липидов: диклоран, квинтозен, текназен, толклофос-метил, бифенил, хлоронеб, этридиазол; биосинтез фосфолипидов и формирование клеточной стенки: диметоморф, флуморф, мандипропамид, пириморф, бентиаваликарб, ипроваликарб, валифеналат.

1.7.2 Соединения, которые влияют на проницаемость клеточной мембраны и жирные кислоты: пропамокарб, пропамокарб гидрохлорид, амид жирных кислот.

1.8 Мультисайтовые ингибиторы

1.8.1 Неорганические активные вещества Бордоская смесь, ацетат меди, гидроксид меди, оксихлорид меди, основной сульфат меди, сера; тио- и дитиокарбаматы: фербам, манкозеп, манеб, метам, метирам, пропинеб, тирам, цинеб, цирам; хлорорганические соединения (например, фталимиды, сульфамиды, хлорнитрилы): анилазин, хлороталонил, каптафол, каптан, фолпет, дихлофлуанид, дихлорофен, гексахлорбензол, пентахлорфенол и его соли, фталид, толилфлуанид и другие вещества: гуанидин, додин, свободное основание додина, гуазатин, гуазатин ацетат, иминоктадин, иминоктадин триацетат, иминоктадин-трис(альбезилат), дитианон.

1.9 Ингибиторы синтеза клеточной стенки

1.9.1 Ингибиторы синтеза глюкана: валидамицин, полиоксин В; ингибиторы синтеза меланина: пироквилон, трициклазол, карпропамид, дицикломет и/или феноксанил.

1.10 Индукторы защиты растений

1.10.1 Ацибензолар-S-метил, пробеназол, изотианил, тиадинил, прогексадион-кальций; фосфонаты: фосетил, фосетил-алюминий, фосфорная кислота и ее соли.

1.11 Неклассифицированный механизм действия/классификация неизвестна

1.11.1 Бронопол, хинометионат, цифлуфенамид, цимоксанил, дазомет, дебакарб, дикломезин, дифензокват, дифензокват-метилсульфат, дифениламин, фенпиразамин, флуметовер, флуоксастробин, флусульфамид, флутианил, флуксапироксад, мефеноксам, метасульфокарб, нитрапирин, нитротал-изопропил, оксин-медь, пикарбутразокс, протиоконазол, проквиназид, пидифлуметофен (Aderidyn), пираклостробин, тебуфлоквин, теклофталам, триазоксид и/или трифлуксистеробин,;

1.12 Противогрибковые средства для биологического контроля: *Ampelomyces quisqualis* (например, AQ 10® от Intrachem Bio GmbH & Co. KG, Германия), *Aspergillus flavus* (например, AFLAGUARD® от Syngenta, Швейцария), *Aureobasidium pullulans* (например, BOTECTOR® от bio-ferm GmbH, Германия), *Bacillus pumilus* (например, номер доступа NRRL № B-30087 в SONATA® в BALLAD® Plus от AgraQuest Inc., США), *Bacillus subtilis* (например, изолят NRRL-номер № B-21661 в RHAPSODY®, SERENADE® MAX и SERENADE® ASO от AgraQuest Inc., США), *Bacillus subtilis* var. *amyloliquefaciens* FZB24 (например, TAEGRO® от Novozyme Biologicals, Inc., США), *Candida oleophila* I-82 (например, ASPIRE® от Ecogen Inc., США), *Candida saitoana* (например, BIOCURE® (в

смеси с лизоцимом) и BIOCOAT® от Micro Flo Company, США (BASF SE) и Arysta), Хитозан (например, ARMOUR-ZEN от BotriZen Ltd., Новая Зеландия), *Clonostachys rosea* f. *catenulata*, также называемая *Gliocladium catenulatum* (например, изолят J1446: PRESTOP® от Verdera, Финляндия), *Coniothyrium minitans* (например, CONTANS® например Prophyta, Германия), *Cryphonectria parasitica* (например, *Endothia parasitica* от CNICM, Франция), *Cryptococcus albidus* (например, YIELD PLUS® от Anchor Bio-Technologies, ЮАР), *Fusarium oxysporum* (например, BIOFOX® от S.I.A.P.A., Италия, FUSACLEAN® от Natural Plant Protection, Франция), *Metschnikowia fructicola* (например, SHEMER® от Agrogreen, Израиль), *Microdochium dimerum* (например, ANTIBOT® от Agrauxine, Франция), *Phlebiopsis gigantea* (например, ROTSOP® от Verdera, Финляндия), *Pseudozyma flocculosa* (например, SPORODEX® от Plant Products Co. Ltd., Канада), *Pythium oligandrum* DV74 (например, POLYVERSUM® от Remeslo SSRO, Биопрепарат, Чешская Республика), *Reynoutria sachlinensis* (например, REGALIA® от Marrone Bio-Innovations, США), *Talaromyces flavus* V117b (например, PROTUS® от Prophyta, Германия), *Trichoderma asperellum* SKT-1 (например, ECO-HOPE® от Kumiai Chemical Industry Co., Ltd., Япония), *T. atroviride* LC52 (например, SENTINEL® от Agrimm Technologies Ltd, Новая Зеландия), *T. harzianum* T-22 (например, PLANTSHIELD® от компании BioWorks Inc., США), *T. harzianum* TH 35 (например, ROOT PRO® от Mycontrol Ltd., Израиль), *T. harzianum* T-39 (например, TRICHODEX® и TRICHODERMA 2000® от Mycontrol Ltd., Израиль и Makhteshim Ltd., Израиль), *T. harzianum* и *T. viride* (например, TRICHOPEL от Agrimm Technologies Ltd, Новая Зеландия), *T. harzianum* ICC012 и *T. viride* ICC080 (например, REMEDIER® WP от Isagro Ricerca, Италия), *T. polysporum* и/или *T. harzianum* (например, BINAB® от BINAB Bio-Innovation AB, Швеция), *T. stromaticum* (например, TRICOVAB® от C.E.P.L.A.C., Бразилия), *T. virens* GL-21 (например, SOILGARD® от Certis LLC, США), *T. viride* (например, TRIECO® от Ecosense Labs. (Индия) Pvt. Ltd., Индия, BIO-CURE® F от T. Stanes & Co. Ltd., Индия), *T. viride* TV1 (например, *T. viride* TV1 от Agribiotec srl, Италия), *Ulocladium oudemansii* HRU3 (например, BOTRY-ZEN® от Botry-Zen Ltd, Новая Зеландия), *Beauveria bassiana* PPRI 5339 (доступный на рынке от Becker Underwood как продукт «BroadBand»), *Metarhizium anisopliae* FI-1045 (доступный на рынке от Becker Underwood как продукт «BioCane»), *Metarhizium anisopliae* var. *acridum* FI-985 (доступный на рынке от Becker Underwood как продукт «GreenGuard»), и/или *Metarhizium anisopliae* var. *acridum* IMI 330189 (доступный на рынке от Becker Underwood как продукт «Green Muscle»).

[0115] В некоторых вариантах осуществления активные ингредиенты могут также содержать пептиды, белки или вторичные метаболиты. Термин «пептиды, белки или вторичные метаболиты» относится к любому соединению, веществу или побочному продукту ферментации микроорганизма, который обладает пестицидной активностью. Определением предусматривается любое соединение, вещество или побочный продукт ферментации микроорганизма, который обладает пестицидной, в том числе фунгицидной, инсектицидной или нематоцидной активностью. Примерами таких белков или вторичных

метаболитов являются Harpin (выделенный из *Erwinia amylovora*, продукт, известный, например, как Harp-N-Tek™, Messenger®, Employ™, ProAct™); и/или терпеновые составляющие и смесь терпенов, т. е. α-терпинен, цимол и лимонен (продукт, известный, например, как Requiem® от Bayer CropScience LP, США).

[0116] В некоторых вариантах осуществления применимые белки могут также включать антитела к белкам-мишеням грибов или другие белки с противогрибковой активностью, такие как дефензины и/или ингибитор протеиназы. Дефензины могут включать, например, NaD1, PhD1A, PhD2, Tomdef2, RsAFP2, RsAFP1, RsAFP3 и RsAFP4 из редьки, DmAMP1 из георгины, MsDef1, MtDef2, CtAMP1, PsD1, HsAFP1, VaD1, VrD2, ZmESR6, AhAMP1 и AhAMP4 из *Aesculus hippocastanum*, AfIAFP из люцерны, NaD2, AX1, AX2, BSD1, EGAD1, HvAMP1, JI-2, PgD1, SD2, SoD2, WT1, pl39 и pl230 из гороха. Ингибиторы протеиназ могут включать ингибиторы протеиназ из следующих классов: ингибиторы серин-, цистеин-, аспарагиновой и металлопротеиназы и карбоксипептидазы, такие как StPin1A (US 7462695) или бычий ингибитор трипсина I-P.

2. Инсектицидное соединение

2.1 Ингибиторы ацетилхолинэстеразы из класса карбаматов: альдикарб, аланикарб, бендиокарб, бенфуракарб, бутоккарбоксим, бутоксикарбоксим, карбарил, карбофуран, карбосульфат, этиофенкарб, фенобукарб, форметанат, фуратиокарб, изопрокарб, метиокарб, метомил, метолкарб, оксамил, пиримикарб, пропоксур, тиодикарб, тиофанокс, триметакарб, ХМС, ксилкарб и/или триазамат.

2.2 Ингибиторы ацетилхолинэстеразы из класса фосфорорганических соединений: ацефат, азаметифос, азинфос-этил, азинфосметил, кадусафос, хлорэтоксифос, хлорфенвинфос, хлормефос, хлорпирифос, хлорпирифос-метил, кумафос, цианофос, деметон-S-метил, диазинон, дихлорвос/DDVP, дикротофос, диметоат, диметилвинфос, дисульфотон, EPN, этион, этопрофос, фамфур, фенамифос, фенитроцион, фентион, фостиазат, хептенофос, имициафос, изофенфос, изопропил-O-(метоксиаминотиофосфорил)салицилат, изоксатион, малатион, мекарбам, метамидофос, метамидофос, мевинфос, монокротофос, налад, ометоат, оксидеметон-метил, паратион, паратион-метил, фентоат, форат, фозалон, фосмет, фосфамидон, фоксим, пиримифос-метил, профенофос, пропетамфос, протиофос, пираклофос, пиридафентион, хиналфос, сульфотеп, тебупиримфос, темефос, тербуфос, тетрахлорвинфос, тиометон, триазофос, трихлорфон и/или вимидотион.

2.3 Антагонисты GABA-зависимых хлоридных каналов.

2.4 Циклодиеновые хлорорганические соединения: эндосульфат; или M-2.B фипролы (фенилпиразолы): этипрол, фипронил, флуфипрол, пифафлупрол или пипрол.

2.5 Модуляторы натриевых каналов из класса пиретроидов: акринатрин, аллетрин, d-цис-транс-аллетрин, d-транс-аллетрин, бифентрин, биоаллетрин, биоаллетрин-S-циклопентенил, биоресметрин, циклопротрин, цифлутрин, бета-цифлутрин, цигалотрин, лямбда-цигалотрин, гамма-цигалотрин, циперметрин, альфа-циперметрин, бета-циперметрин, тета-циперметрин, дзета-циперметрин, цифенотрин, дельтаметрин,

момфлуоротрин, эмпентрин, эсфенвалерат, этофенпрокс, фенпропатрин, фенвалерат, флуцитринат, флуметрин, тау-флювалинат, галфенпрокс, имипротрин, меперфлутрин, метофлутрин, перметрин, фенотрин, праллетрин, профлутрин, пиретрин (пиретрум), ресметрин, силафлуофен, тефлутрин, тетраметилфлутрин, тетраметрин, тралометрин, трансфлутрин, ДДТ и/или метоксихлор.

2.6 Агонисты никотиновых ацетилхолиновых рецепторов из класса неоникотиноидов: ацетамиприд, клотианидин, циклоксаприд, динотефуран, флупирадифурон, имидаклоприд, нитенпирам, сульфоксафлор, тиаклоприд и/или тиаметоксам.

2.7 Активаторы аллостерических никотиновых ацетилхолиновых рецепторов из класса спинозинов: спиносад, спинеторам.

2.8 Активаторы хлоридных каналов из класса мектинов: абамектин, эмамектин бензоат, ивермектин, лепимектин и/или милбемектин.

2.9 Миметики ювенильных гормонов: гидропрен, кинопрен, метопрен, феноксикарб и/или пирипроксифен.

2.10 Неспецифические мультисайтовые ингибиторы: метилбромид и другие алкилгалогениды, хлорпикрин, сульфурилфторид, бура и/или антимоилтартрат калия.

2.11 Селективные блокаторы питания равнокрылых: пиметрозин, флоникамид и/или пирифлуквиназон.

2.12 Ингибиторы роста клещей: клофентезин, гекситиазокс, дифлоvidaзин и/или этоксазол.

2.13 Ингибиторы митохондриальной АТФ-синтазы: диафентиурон, азоциклотин, цигексатин, фенбутатин оксид, пропаргит и/или тетрадифон.

2.14 Разобщители окислительного фосфорилирования: хлорфенапир, DNOC и/или сульфлурамид; блокаторы каналов никотиновых ацетилхолиновых рецепторов M-13: бенсултап, картап гидрохлорид, тиоциклам и/или тиосултап натрий.

2.15 Ингибиторы биосинтеза хитина типа 0 (класс бензоилмочевины): бистрифлурон, хлорфлуазурон, дифлубензулон, флуциклоксурон, флуфеноксурон, гексафлумурон, люфенурон, новалурон, новифлумурон, тефлубензулон и/или трифлумурон.

2.16 Ингибиторы биосинтеза хитина типа 1: бупрофезин.

2.17 Соединения, нарушающие линьку: циромазин.

2.18 Агонисты экдизоновых рецепторов: метоксифенозид, тебуфенозид, галофенозид, фуфенозид и/или кромафенозид.

2.19 Агонисты рецептора октопамина: амитраз.

2.20 Ингибиторы транспорта электронов митохондриального комплекса III: гидраметилнон, ацеквиноцил, флометоквин, флуакрипирим и/или пириминостробин.

2.21 Ингибиторы транспорта электронов митохондриального комплекса I: феназаквин, фенпироксимат, пиримидифен, пиридабен, тебуфенпирад, толфенпирад, флуфенерим и/или ротенон.

2.22 Блокаторы потенциалозависимых натриевых каналов: индоксакарб и/или метафлумизон.

2.23 Ингибиторы синтеза липидов, ингибиторы ацетил-СоА-карбоксилазы: спироциклофен, спиромезифен и/или спиротетрамат.

2.24 Ингибиторы транспорта электронов митохондриального комплекса II: циенопирафен, цифлуметофен и/или пифлубумид.

2.25 Модуляторы рианодиновых рецепторов из класса диамидов: флубендиамид, хлорантранилипрол (Рупахуруг) и/или циантранилипрол (Суазуруг).

2.26 Другие: афидопиропен, имидаклоприд, тиодикарб, клотианидин и/или абамектин;

2.27 Инсектицидные средства для биологического контроля: *Bacillus firmus* (например, *Bacillus firmus* CNCM 1-1582, например, WO09126473A1 и WO09124707 A2, доступные на рынке под названием «Votivo») и/или δ -эндотоксины из *Bacillus thuringiensis* (Bt).

3. Регулятор роста растений

3.1 Антиауксины: клофибриновая кислота и/или 2,3,5-триодбензойная кислота.

3.2 Ауксины: 4-CPA, 2,4-D, 2,4-DB, 2,4-DEP, дихлорпроп, фенопроп, IAA (индол-3-уксусная кислота), IBA, нафталинацетамид, α -нафталинуксусная кислота, 1-нафтол, нафтоксиуксусная кислота, нафтенат калия, нафтенат натрия и/или 2,4,5-T.

3.3 Цитокинины: 2iP, 6-бензиламинопурин (6-BA), 2,6-диметилпиридин и/или кинетин, зеатин.

3.4 Дефолианты: цианамид кальция, диметипин, эндотал, мерфос, метоксурон, пентахлорфенол, тидиазурон, трибуфос и/или трибутилфосфоротритиоат.

3.5 Модуляторы этилена: авиглицин, 1-метилциклопропен (1-MCP), прогексадион (прогексадион кальций) и/или тринексапак (тринексапак-этил).

3.6 Стимуляторы высвобождения этилена: АСС, этаселасил, этефон, глиоксим; гиббереллины: гиббереллин, гиббереллиновая кислота.

3.7 Ингибиторы роста: абсцизовая кислота, анцимидол, бутралин, карбарил, хлорфониум, хлорпрофам, дикегулак, флуметралин, флуоридамид, фосамин, глифосин, изопиримол, жасмоновая кислота, малеиновый гидразид, мепикват (мепикват хлорид, мепикват пентаборат), пипрокτανил, прогидрожасмон, профам и/или 2,3,5-триодбензойная кислота.

3.8 Морфактины: хлорфлурен, хлорфлуренол, дихлорфлуренол и/или флуренол.

3.9 Замедлители роста: хлормекват (хлормекват хлорид), даминозид, флурпримидол, мефлуидид, паклобутразол, тетсикласис, униканазол и/или метконазол.

3.10 Стимуляторы роста: брассинолид, форхлорфенурон и/или гимексазол.

3.11 Неклассифицированные регуляторы роста растений/класс неизвестен: амидохлор, бензофтор, буминафос, карвон, хлорид холина, циобутид, клофенцет, клоксифонак, цианамид, цикланилид, циклогексимид, ципросульфамид, эпоколеон, этихлосат, этилен, фенридазон, флупримидол, флутиацет, гептопаргил, голосулф,

инабенфид, кинетин, каретазан, арсенат свинца, метасульфокарб, полиамины, пиданон, салициловые кислоты, синтофен и/или триапентенол.

[0117] В одном варианте осуществления фунгицидное соединение выбрано из группы оксатиапипролина, димоксистробина, пиракlostробина, азоксистробина, трифлуксистробина, пикоксистробина, циазофамида, боскалида, флуоксапироксада, флуопирама, биксафена, изопиразама, бензовиндифлупира, пентиопирада, аметоктрадина, дифенокназола, метконазола, протиокназола, тебукназола, пропиконазола, ципроконазола, пенконазола, миклобутанила, тетраконазола, гексаконазола, метрафенона, зоксамида, пириметанила, ципродинила, металаксила, флудиоксонала, диметоморфа, мандипропамида, трициклазола, меди, метирама, хлороталонила, дитианола, флуазинома, фолпета, фосетил-А1, каптана, цимоксанила, манкозеба, крезоксим-метила, оризастробина, эпоксиконазола, флуквинконазола, тритиконазола, фенпропиморфа и ипродиона.

[0118] В одном варианте осуществления регулятор роста растения выбран из группы из 6-бензиламинопурина (=N-6-бензиладенина), хлормеквата (хлормеквата хлорида), холинхлорида, цикланилида, дикегулака, дифлуфензопира, диметипина, этефона, флуметралина, флутиацета, форхлорфенурона, гиббереллиновой кислоты, инабенфида, малеинового гидразида, мепиквата (мепиквата хлорида), 1-метилциклопропена (1-MCP), паклобутразола, прогексадиона (прогексадиона кальция), прогидрожасмона, тидиазурона, триапентенола, трибутилфосфоротритиоата, тринексапак-этила или униказола.

[0119] В другом варианте осуществления активный ингредиент представляет собой средство для биологического контроля, такое как биопестицид. В некоторых вариантах осуществления по сравнению с традиционными синтетическими химическими пестицидами биопестициды являются нетоксичными, безопасными для применения и могут быть высокоспецифичными. В некоторых вариантах их можно применять в качестве профилактического (или лечебного) инструмента для контроля заболеваний, нематод и насекомых, а также других вредителей. В некоторых вариантах осуществления биопестициды позволяют сократить применение традиционных пестицидов на химической основе без негативного влияния на урожайность. Применение биологических пестицидов совместимо с применением в производстве продуктов питания и кормов, и многие из биологических средств разрешены для применения. Это позволяет их применять в течение всего года в системах производства продуктов питания, таких как вино, бананы, какао, кофе, а также на фруктовых плантациях и т. д., где контроль вредителей является основной и прогрессирующей проблемой. В одном варианте осуществления инструменты, системы и способы по настоящему изобретению применяются в органическом земледелии.

[0120] В одном из вариантов активными ингредиентами являются ингредиенты, которые обеспечивают системный эффект.

Несистемные активные ингредиенты

[0121] В некоторых вариантах осуществления активные ингредиенты являются

несистемными. Несистемные активные ингредиенты могут быть устойчивы к поглощению сосудистой сетью растения или рассады, перемещению в сосудистой сети растения или рассады или поглощению семенами при наружном применении. Многочисленные несистемные активные ингредиенты могут быть использованы в инъекционных системах, совместимых с инъекционными системами, описанными в данном документе.

Пенетранты

В некоторых вариантах осуществления пенетранты, которые облегчают и/или усиливают поглощение и распределение активного ингредиента в целевом растении, могут быть использованы в инъекционных системах или инъекционных инструментах, совместимых с инъекционными системами, описанными в данном документе. Подходящие пенетранты в контексте настоящего изобретения включают все такие вещества, которые, как правило, применяются с целью усиления проникновения активных агрохимических соединений в растения. Примеры включают алкоксилаты спиртов, такие как этоксилат кокосового жира, изотридецилэтоксилат, сложные эфиры жирных кислот, такие как сложные метиловые эфиры рапсового или соевого масла, алкоксилаты жирных аминов, такие как этоксилат таллоуамина, или соли аммония и/или фосфония, такие как сульфат аммония или гидрофосфат диаммония.

ФОРМУЛА ИЗОБРЕТЕНИЯ

1. Шасси, выполненное с возможностью размещения на нем инъекционного инструмента, при этом шасси содержит:

большой рычаг, содержащий первый захватный конец, первый движущий конец и первый соединительный участок между первым захватным концом и первым движущим концом;

малый рычаг, содержащий второй захватный конец, второй движущий конец и второй соединительный участок между вторым захватным концом и вторым движущим концом; и

поджимающий элемент, соединяющий первый движущий конец и второй движущий конец и выполненный с возможностью толкать первый захватный конец и второй захватный конец навстречу друг другу,

при этом первый соединительный участок больше, чем второй соединительный участок,

при этом первый соединительный участок соединен со вторым соединительным участком с образованием шарнира,

при этом первый захватный конец, второй захватный конец и первый соединительный участок образуют профиль захвата,

при этом инъекционный инструмент смонтирован на первом соединительном участке и внутри профиля захвата и выполнен с возможностью введения в часть растения в том же направлении, что и продольная ось шасси, и распределения жидкого состава в часть растения,

при этом, когда шасси находится в расслабленном режиме, первый движущий конец и второй движущий конец максимально удалены друг от друга,

при этом, когда шасси находится в напряженном режиме, первый движущий конец и второй движущий конец находятся ближе друг к другу, чем в расслабленном режиме, а первый захватный конец и второй захватный конец находятся дальше друг от друга, чем в расслабленном режиме.

2. Шасси по п. 1, отличающееся тем, что большой рычаг и малый рычаг содержат жесткий материал.

3. Шасси по п. 2, отличающееся тем, что жесткий материал содержит металл.

4. Шасси по любому из пп. 1-3, отличающееся тем, что поджимающий элемент представляет собой пружину.

5. Шасси по любому из пп. 1-4, отличающееся тем, что поджимающий элемент содержит металл, резину или силикон.

6. Инъекционная система для растений, содержащая:

инъекционный инструмент; и

шасси по любому из пп. 1-5.

7. Система по п. 6, отличающаяся тем, что инъекционная система для растений выполнена с возможностью работы в конфигурации, предшествующей введению, и

установленной конфигурации,

при этом в конфигурации, предшествующей введению, часть растения размещена между первым захватным рычагом и вторым захватным рычагом, но инъекционный инструмент не введен в часть растения,

при этом в установленной конфигурации часть растения размещена между первым захватным рычагом и вторым захватным рычагом, а инъекционный инструмент по меньшей мере частично введен в часть растения.

8. Шасси, выполненное с возможностью размещения на нем инъекционного инструмента, при этом шасси содержит:

первый рычаг, содержащий первый захватный конец и первый движущий конец;

второй рычаг, содержащий второй захватный конец и второй движущий конец;

соединительный участок, соединяющий первый рычаг и второй рычаг между захватными и движущими концами; и

поджимающий элемент, соединяющий первый движущий конец и второй движущий конец и выполненный с возможностью толкать первый захватный конец и второй захватный конец навстречу друг другу,

при этом первый захватный конец, второй захватный конец и соединительный участок образуют профиль захвата,

при этом инъекционный инструмент смонтирован на соединительном участке и внутри профиля захвата и выполнен с возможностью введения в часть растения в том же направлении, что и продольная ось шасси, и распределения жидкого состава в часть растения,

при этом, когда шасси находится в расслабленном режиме, первый движущий конец и второй движущий конец максимально удалены друг от друга,

при этом, когда шасси находится в напряженном режиме, первый движущий конец и второй движущий конец находятся ближе друг к другу, чем в расслабленном режиме, а первый захватный конец и второй захватный конец находятся дальше друг от друга, чем в расслабленном режиме.

9. Шасси по п. 8, отличающееся тем, что первый рычаг, второй рычаг и соединительный участок содержат жесткий материал.

10. Шасси по п. 9, отличающееся тем, что жесткий материал содержит металл.

11. Шасси по любому из пп. 8-10, отличающееся тем, что поджимающий элемент представляет собой пружину.

12. Шасси по пп. 8-11, отличающееся тем, что поджимающий элемент содержит металл, резину или силикон.

13. Инъекционная система для растений, содержащая:

инъекционный инструмент; и

шасси по любому из пп. 8-12.

14. Система по п. 13, отличающаяся тем, что инъекционная система для растений выполнена с возможностью работы в конфигурации, предшествующей введению, и

установленной конфигурации,

при этом в конфигурации, предшествующей введению, часть растения размещена между первым захватным рычагом и вторым захватным рычагом, но инъекционный инструмент не введен в часть растения,

при этом в установленной конфигурации часть растения размещена между первым захватным рычагом и вторым захватным рычагом, а инъекционный инструмент по меньшей мере частично введен в часть растения.

15. Шасси, выполненное с возможностью размещения на нем инъекционного инструмента, при этом шасси содержит:

первый рычаг, содержащий первый поворотный конец и первый движущий конец;
 второй рычаг, содержащий второй поворотный конец и второй движущий конец;
 зажим, содержащий первую сторону, вторую сторону и основание, которые образуют U-образную форму, имеющую внутреннюю поверхность и внешнюю поверхность, при этом первый и второй поворотные концы смонтированы на внешней поверхности зажима на основании; и

поджимающий элемент, соединенный с внешней поверхностью зажима на первой стороне и второй стороне и выполненный с возможностью толкать первую сторону и вторую сторону навстречу друг другу,

при этом инъекционный инструмент смонтирован на внутренней поверхности зажима на основании, причем выполнен с возможностью введения в часть растения в том же направлении, что и продольная ось шасси, и распределения жидкого состава в часть растения,

при этом, когда шасси находится в расслабленном режиме, первый движущий конец и второй движущий конец максимально удалены друг от друга,

при этом, когда шасси находится в напряженном режиме, первый движущий конец и второй движущий конец находятся ближе друг к другу, чем в расслабленном режиме, а первый поворотный конец и второй поворотный конец заставляют зажим расширяться.

16. Шасси по п. 15, отличающееся тем, что поджимающий элемент содержит металл или резину.

17. Шасси по п. 15 или п. 16, отличающееся тем, что первая сторона, вторая сторона и основание содержат пластик или силикон.

18. Инъекционная система для растений, содержащая:

инъекционный инструмент; и
 шасси по любому из пп. 15-17.

19. Система по п. 18, отличающаяся тем, что инъекционная система для растений выполнена с возможностью работы в конфигурации, предшествующей введению, и установленной конфигурации,

при этом, в конфигурации, предшествующей введению, часть растения размещена между первой стороной и второй стороной, но инъекционный инструмент не введен в часть растения,

при этом в установленной конфигурации часть растения размещена между первой стороной и второй стороной, а инъекционный инструмент по меньшей мере частично введен в часть растения.

20. Шасси, выполненное с возможностью размещения на нем инъекционного инструмента, при этом шасси содержит:

зажим, содержащий первую сторону, вторую сторону и основание, которые образуют U-образную форму, имеющую внутреннюю поверхность и внешнюю поверхность, при этом первая сторона имеет одно или несколько отверстий и вторая сторона имеет одно или несколько соответствующих отверстий; и

крепежный элемент, выполненный с возможностью введения в одно отверстие на первой стороне и соответствующее отверстие на второй стороне;

при этом инъекционный инструмент смонтирован на внутренней поверхности зажима на основании и выполнен с возможностью введения в часть растения в том же направлении, что и продольная ось шасси, и распределения жидкого состава в часть растения.

21. Шасси, выполненное с возможностью размещения на нем инъекционного инструмента, при этом шасси содержит:

основание, имеющее внутреннюю поверхность и внешнюю поверхность;

кнопку, смонтированную на внешней поверхности основания и выполненную с возможностью вталкивать инъекционный инструмент в часть растения; и

один или несколько крепежных элементов, выполненных с возможностью монтировать основание на части растения,

при этом инъекционный инструмент смонтирован на внутренней поверхности основания и выполнен с возможностью проникновения в часть растения и распределения жидкого состава в часть растения.

22. Шасси по п. 21, отличающееся тем, что внутренняя поверхность изогнута, чтобы приблизительно соответствовать кривизне части растения.

23. Инъекционная система для растений, содержащая:

инъекционный инструмент; и

шасси по любому из пп. 20-22.

24. Система по пп. 6, 7, 13, 14, 18, 19 или 23, дополнительно содержащая:

систему доставки текучей среды, функционально соединенную с инъекционным инструментом.

25. Система по п. 24, отличающаяся тем, что инъекционный инструмент представляет собой инъекционный инструмент с множеством отверстий, и система дополнительно содержит:

систему приема текучей среды, при этом система приема текучей среды находится в сообщении по текучей среде с инъекционным инструментом с множеством отверстий.

26. Система по любому из пп. 6, 7, 13, 14, 18, 19, 23, 24 и 25, отличающаяся тем, что продольная длина открытой части инъекционного инструмента, когда инъекционный

инструмент размещен на шасси, составляет менее 2,5 мм.

27. Способ применения шасси по любому из пп. 1-5 или инъекционной системы для растений по любому из пп. 6, 7 и 24-26, при этом способ включает:

сжимание первого движущего конца и второго движущего конца навстречу друг другу;

размещение части растения между первым захватным рычагом и вторым захватным рычагом;

введение по меньшей мере части инъекционного инструмента в часть растения путем толкания шасси к части растения в том же направлении, что и продольная ось шасси; и

отпускание первого движущего конца и второго движущего конца.

28. Способ применения шасси по любому из пп. 8-12 или инъекционной системы для растений по любому из пп. 13, 14 и 24-26, при этом способ включает:

сжимание первого движущего конца и второго движущего конца навстречу друг другу;

размещение части растения между первым захватным рычагом и вторым захватным рычагом;

введение по меньшей мере части инъекционного инструмента в часть растения путем толкания шасси к части растения в том же направлении, что и продольная ось шасси; и

отпускание первого движущего конца и второго движущего конца.

29. Способ применения шасси по любому из пп. 15-17 или инъекционной системы для растений по любому из пп. 18, 19 и 24-26, при этом способ включает:

сжимание первого движущего конца и второго движущего конца навстречу друг другу;

размещение части растения между первой стороной и второй стороной;

введение по меньшей мере части инъекционного инструмента в часть растения путем толкания шасси к части растения в том же направлении, что и продольная ось шасси; и

отпускание первого движущего конца и второго движущего конца.

30. Способ применения шасси по п. 20 или инъекционной системы для растений по любому из пп. 23-26, при этом способ включает:

размещение части растения между первой стороной и второй стороной;

введение по меньшей мере части инъекционного инструмента в часть растения путем толкания шасси к части растения в том же направлении, что и продольная ось шасси; и

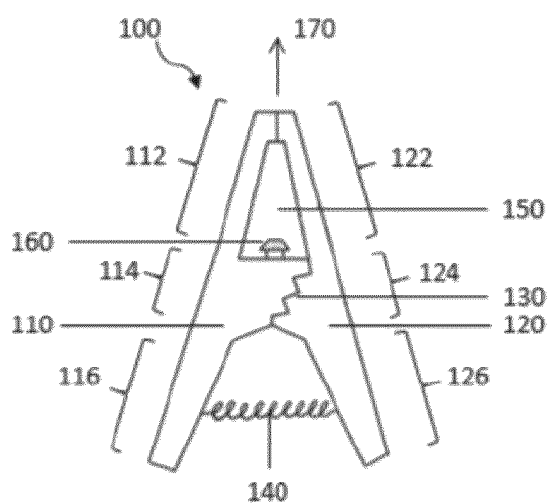
введение крепежного элемента в одно отверстие на первой стороне и соответствующее отверстие на второй стороне, чтобы охватить часть растения зажимом.

31. Способ применения шасси по п. 21 или п. 22 или инъекционной системы для растений по любому из пп. 23-26, при этом способ включает:

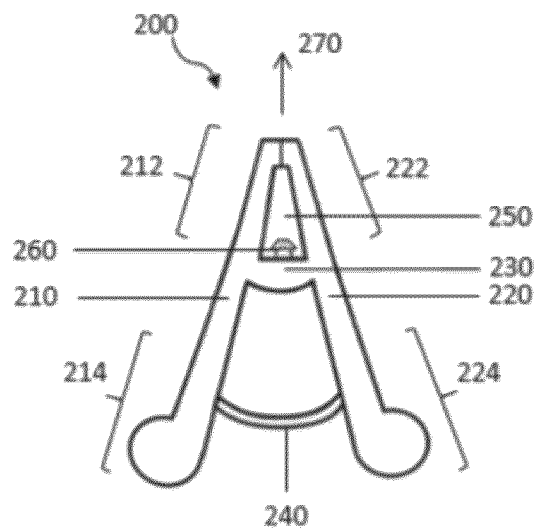
приведение внутренней поверхности основания в контакт с частью растения;
монтирование основания на части растения с использованием одного или нескольких крепежных элементов; и
введение по меньшей мере части инъекционного инструмента в часть растения посредством нажатия кнопки.

32. Способ по любому из пп. 27-31, отличающийся тем, что дополнительно включает инъекцию жидкого состава в часть растения.

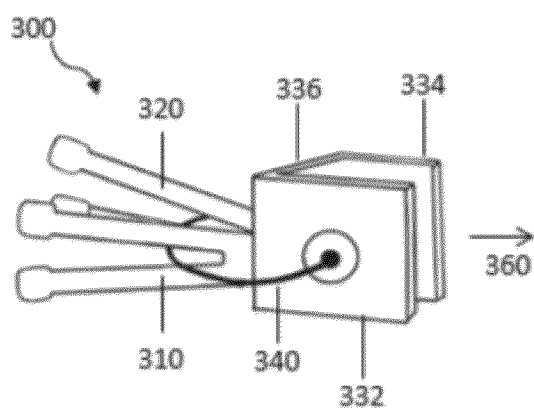
По доверенности



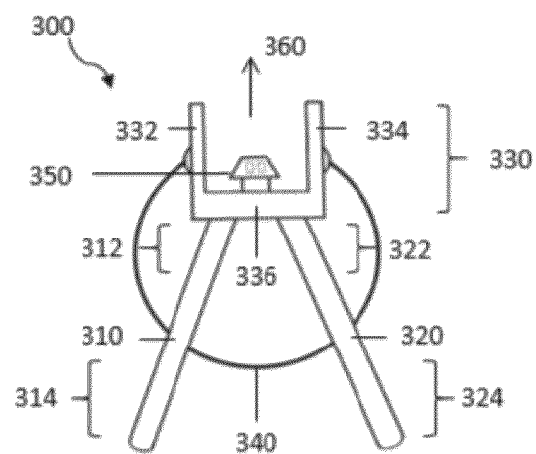
Фиг. 1



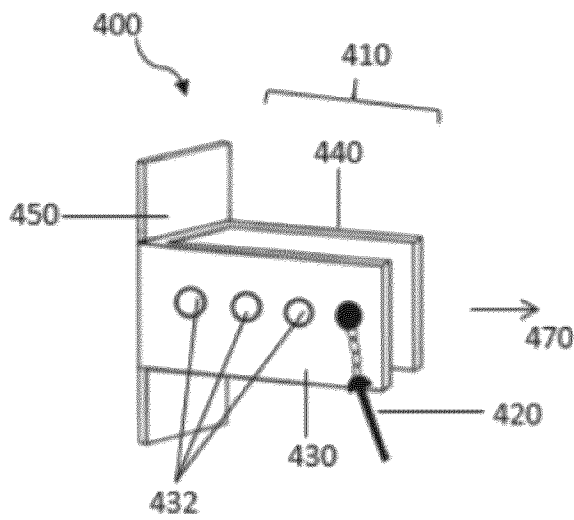
Фиг. 2



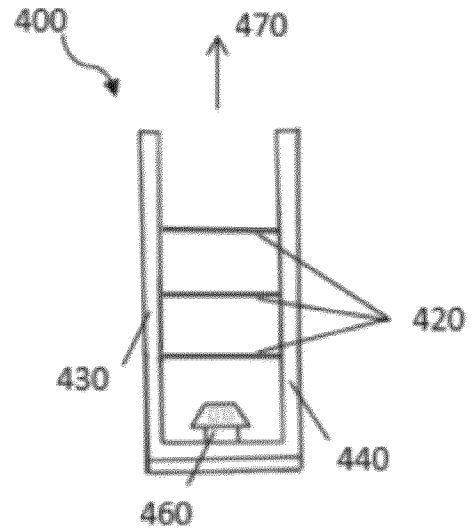
Фиг. 3А



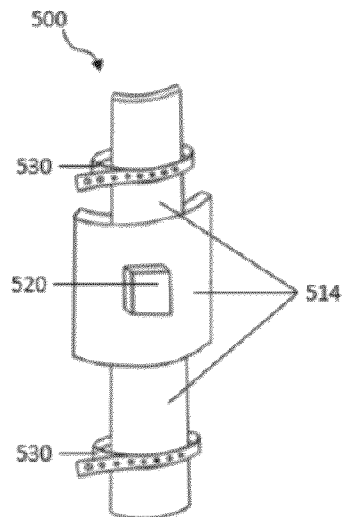
Фиг. 3В



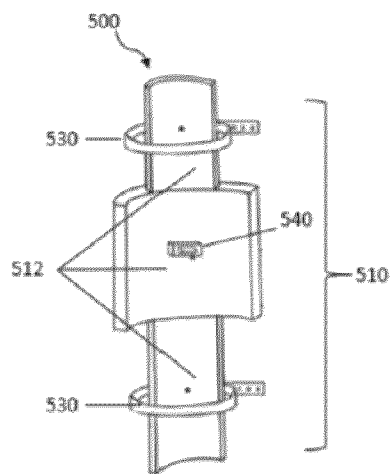
Фиг. 4А



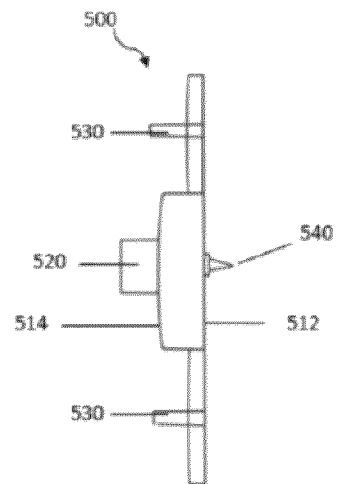
Фиг. 4В



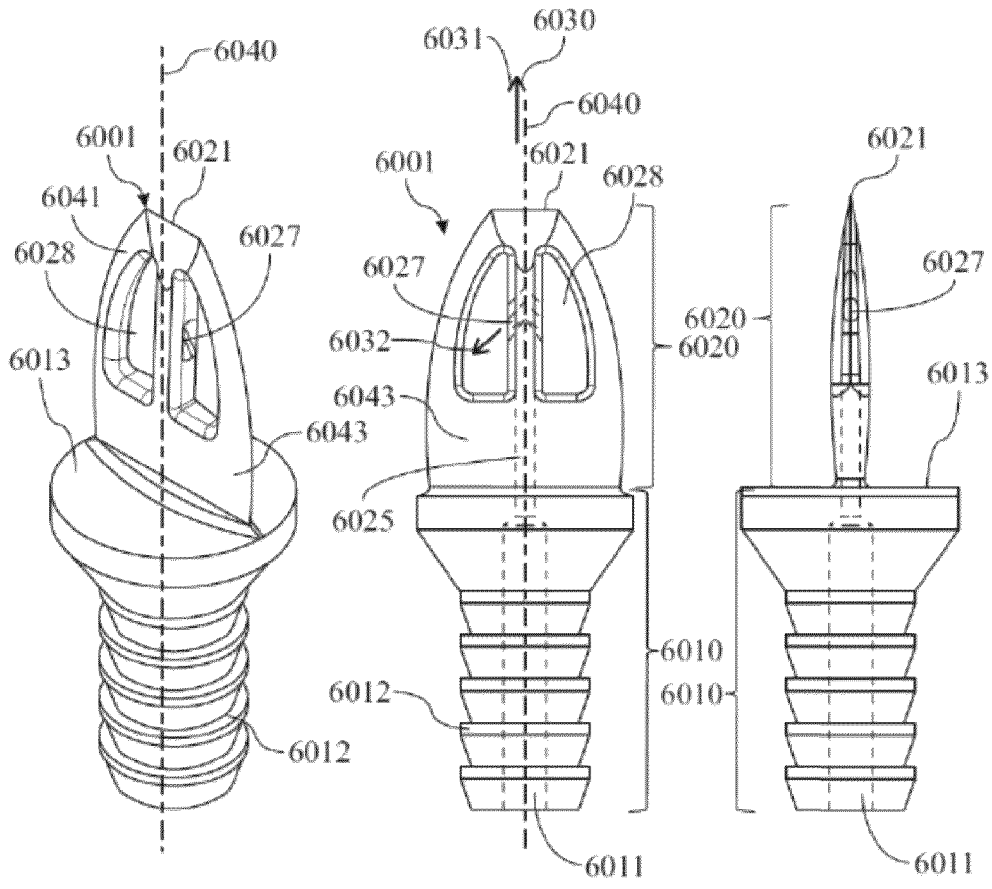
Фиг. 5А



Фиг. 5В



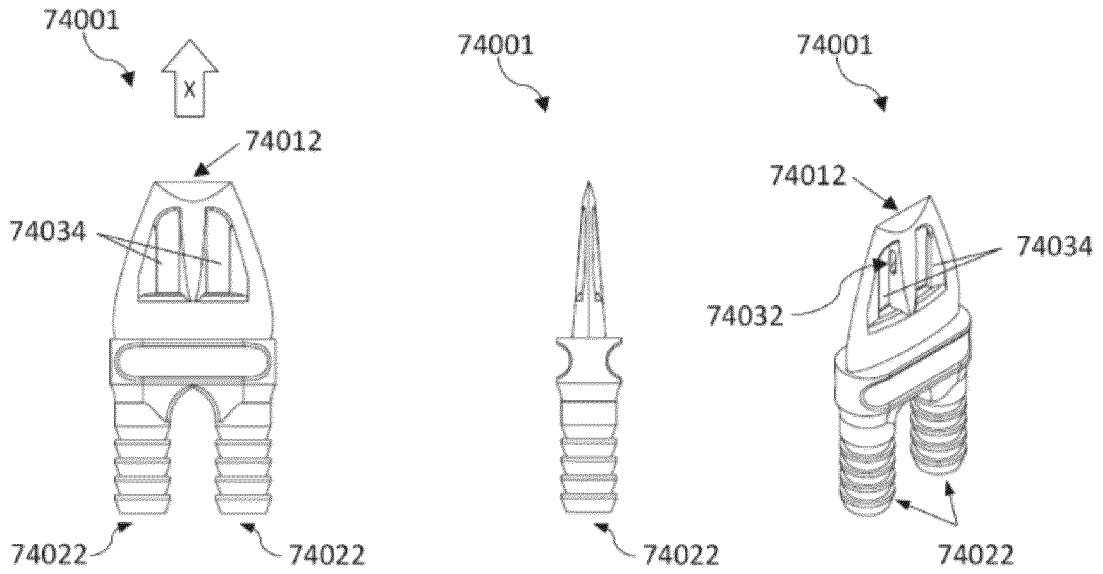
Фиг. 5С



Фиг. 6А

Фиг. 6В

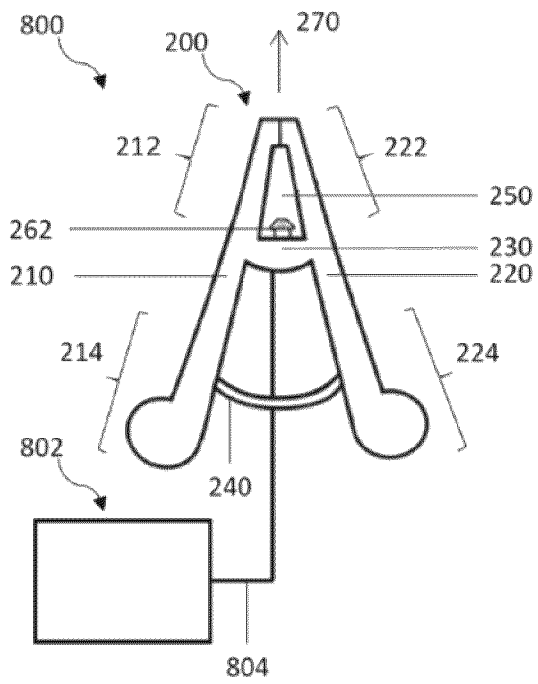
Фиг. 6С



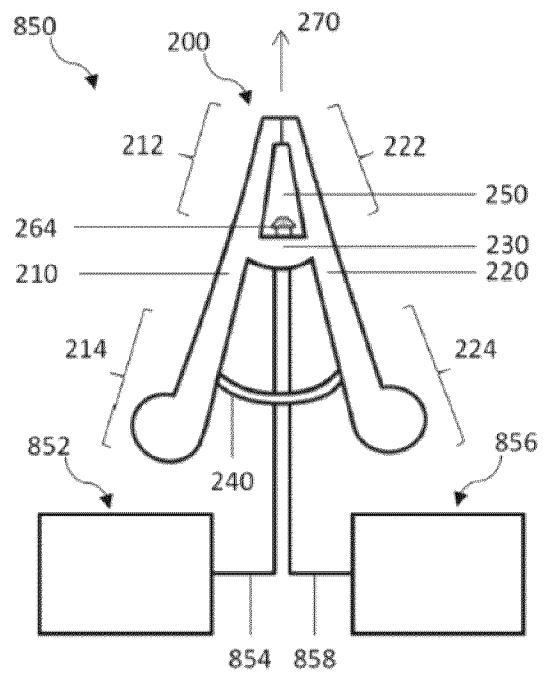
Фиг. 7А

Фиг. 7В

Фиг. 7С



Фиг. 8А



Фиг. 8В