

(19)



Евразийское  
патентное  
ведомство

(21) 202392151 (13) A1

## (12) ОПИСАНИЕ ИЗОБРЕТЕНИЯ К ЕВРАЗИЙСКОЙ ЗАЯВКЕ

(43) Дата публикации заявки  
2023.12.29(51) Int. Cl. C10C 3/10 (2006.01)  
C10C 3/12 (2006.01)  
C10C 3/14 (2006.01)(22) Дата подачи заявки  
2022.02.08

## (54) ПРИЕМНИКИ ДЛЯ ТВЕРДЫХ ОБРАЗОВАНИЙ ИЗ НЕЛЕТУЧИХ БИТУМНЫХ МАТЕРИАЛОВ, ПОДХОДЯЩИХ ДЛЯ УМЕНЬШЕНИЯ ВЫБРОСОВ ДИОКСИДА УГЛЕРОДА ПРИ ТРАНСПОРТИРОВКЕ

(31) 63/146,812; 17/665,531

(72) Изобретатель:  
Джаннелиа Пол (СА)

(32) 2021.02.08; 2022.02.05

(33) US

(74) Представитель:

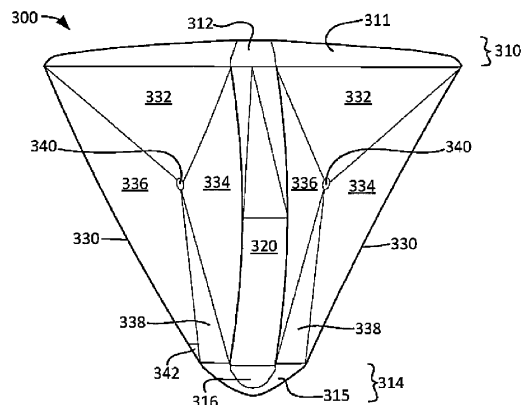
(86) PCT/IB2022/051095

(87) WO 2022/168060 2022.08.11

(71) Заявитель:

ФИЛЕРГОС ГРУП ФАУНДЕЙШН  
(СА)Билык А.В., Поликарпов А.В.,  
Соколова М.В., Путинцев А.И.,  
Черкас Д.А., Игнатьев А.В., Дмитриев  
А.В., Бучака С.М., Бельтюкова М.В.  
(RU)

(57) Приемник для брикетов неправильной геометрической формы, отлитых из нелетучего битумного материала, включает приемник со специализированной камерой хранения, которая может принимать вязкий битумный материал, и с вогнутой крышкой, предпочтительно модифицированной системой лучистого нагрева, которая может принимать и расплавлять или размягчать поступающие брикеты. Крышка содержит множество щелей или других путей доставки, через которые расплавленный битумный материал сливается в камеру ниже. Система лучистого нагрева может быть электрической, когда кабели или сетки встроены в крышку или когда проводящие материалы покрывают крышку или распределены по ней. Альтернативно система лучистого нагрева может быть жидкостной, когда каналы или трубопроводы встроены в крышку для циркуляции нагретой жидкости, такой как вода или смешанная с пропиленгликолем вода. Приемник также может содержать смесители, съемники и дополнительные нагреватели для дополнительного снятия с поверхности, смешивания или обработки битумного материала, собранного в камере.



A1

202392151

202392151

A1

Приемники для твердых образований из нелетучих битумных материалов, подходящих для уменьшения выбросов диоксида углерода при транспортировке

### ПЕРЕКРЕСТНАЯ ССЫЛКА НА РОДСТВЕННЫЕ ЗАЯВКИ

Эта заявка притязает на приоритет одновременно находящейся на рассмотрении предварительной заявки США № 63/146812, поданной 8 февраля 2021 г., и одновременно находящейся на рассмотрении заявки на полезную модель США № 17/665531, поданной 5 февраля 2022 г., каждая из которых включена в настоящий документ посредством ссылки.

### ОБЛАСТЬ ТЕХНИКИ, К КОТОРОЙ ОТНОСИТСЯ ИЗОБРЕТЕНИЕ

Настоящее изобретение относится к битумным материалам, содержащим битум, модифицированный полимером битум, тяжелую нефть, сверхтяжелую нефть, асфальт, модифицированный полимером асфальт, а более конкретно к твердым образованиям из битумных материалов и способам подготовки, хранения и транспортировки битумных материалов без добавленного разбавителя.

### УРОВЕНЬ ТЕХНИКИ

Потребность в нефти во всем мире возросла до почти 100 миллионов баррелей в день, актуализируя необходимость эксплуатации других источников углеводородов, а также альтернативных источников энергии. Двумя ресурсами, представляющими интерес, являются тяжелая нефть и битум, которые составляют более двух третей запасов нефти во всем мире. Тяжелая нефть имеет плотность в градусах АНИ ниже 20°, а битум является самой тяжелой нефтью, используемой на сегодня, с плотностью в градусах АНИ менее 10°. Тяжелая нефть и битум являются более сложными для добычи, транспортировки и очистки, чем обычная легкая нефть, из-за их повышенной вязкости и плотности.

Современные способы извлечения и обработки тяжелой нефти и битума находятся в развитии, с особым акцентом на доступе к нефти в обширных нефтеносных песках Венесуэлы и Канады. В Канаде, которая является третьим наибольшим экспортером нефти в мире, 97% ее разведанных запасов нефти находятся в области нефтеносных песков. Битум извлекают из нефтеносных песков посредством горной добычи или с использованием усовершенствованных методик нефтедобычи, таких как способы с термическим воздействием на пласт, с вытеснением растворителем, с химическим и микробным воздействием на пласт. Методики с термическим воздействием на пласт, в частности, являются широко используемыми и включают нагнетание пара, интенсификацию потока с циклической закачкой пара, гравитационное дренирование с применением пара, вытеснение горением в пласте и направленную закачку воздуха. Приблизительно 80% запасов нефтеносных песков в Канаде являются доступными посредством усовершенствованных методик добычи, причем наиболее широко

используемым способом добычи является гравитационное дренирование с применением пара.

После извлечения битума его необходимо улучшить или разбавить, чтобы транспортировать трубопроводом или использовать в качестве сырья на перерабатывающих заводах. Улучшение битума преобразует его в синтетическую нефть (SCO), которую можно перерабатывать и отправлять на рынок в виде потребительских продуктов, таких как дизель и бензин. В целом, улучшение приводит к разрушению тяжелых молекул битума на более легкие и менее вязкие молекулы, и часть битума далее улучшают посредством очистки и дистилляции для удаления ненужных примесей, таких как азот, сера и следовые количества металлов, так что его можно использовать в качестве сырья для перерабатывающих заводов. Альтернативно битум могут разбавлять с использованием или обычной нефти парафинового основания, или коктейля газоконденсатных жидкостей. Получаемый в результате разбавленный или жидкий битум, часто называемый дилбитом, обладает консистенцией обычной неочищенной нефти и может быть прокачан по трубопроводам. Разбавители, используемые для разбавления битума, различаются в зависимости от конкретного типа производимого дилбита, и наиболее широко используемые разбавители включают конденсат, получаемый при производстве природного газа, лигроин, керосин и более легкие сорта нефти. Часто разбавители представляют собой смеси, которые включают бензол, известный канцероген для человека.

Разбавление битума разбавителем является необходимым для транспортировки битума по трубопроводам и в целом является более предпочтительным, чем транспортировка по железной дороге. Более 95% тяжелой нефти и битума, добываемых в Канаде и Венесуэле, например, транспортируют от месторождения до перерабатывающего завода по трубопроводам. Соотношение материалов в смеси дилбита может содержать 25% – 55% разбавителя по объему, в зависимости от характеристик битума и разбавителя, технических характеристик трубопроводов, рабочих условий и требований перерабатывающих заводов. После того как дилбит прибывает в место назначения, разбавитель может быть удален посредством дистилляции и использован повторно. В ином случае весь дилбит может быть подвергнут переработке, но дилбит обрабатывать труднее, чем обычную нефть, вследствие наличия углеводородов на крайних концах пределов вязкости.

Хотя разбавление битума разбавителем позволяет легче транспортировать его по трубопроводам, существует несколько рисков и недостатков, связанных с дилбитом. Например, производство дилбита связано с избыточными затратами и большим

углеродным следом. Двумя значительными рисками дилбита являются прорывы трубопроводов и разливы нефти, что препятствует перевозке дилбита через море, несмотря на большие потребности. Когда трубопровод или танкер, переносящие дилбит, получают разрыв, нестабильный дилбит недолго плавает на поверхности воды, но более тяжелые компоненты тонут, а более легкие компоненты испаряются. В результате уборка является более трудной, и имеются опасения относительно воздействия на репродуктивные циклы рыб и других животных. В морской среде, где дилбит продолжает плавать на поверхности воды, он является вредным для широкого ряда морских животных, включая морских выдр, беззубых китов, зародышей рыб и молодь лосося. Дополнительно любые испарившиеся компоненты дилбита оказывают влияние на качество воздуха. Например, когда трубопровод, переносящий дилбит, разорвался, и произошел разлив в реку Каламазу в Мичигане, местное управление здравоохранения издало рекомендации по добровольной эвакуации для проживающих в близлежащей местности, основываясь на повышенном уровне бензола, измеренном в воздухе.

После того как разбавитель извлекают из битума, некоторые применения требуют дополнительных добавок для улучшения функции битума для определенных применений. Битум в целом является хрупким в холодной окружающей среде и легко размягчается в теплой окружающей среде. Для повышения его прочности, когезионной способности и сопротивления усталости и деформации, битум часто смешивают с битумными вяжущими, такими как полимеры, будь то не бывшие в употреблении или же отбросы, для получения модифицированного полимером асфальта. Модифицированный полимером асфальт, как правило, используют для мощения дорог, в частности предназначенных для того, чтобы выдерживать напряженный трафик и экстремальные погодные условия. Этот материал также используют как уплотнитель в применениях, связанных с обустройством крыш жилых зданий.

Учитывая недостатки и риски, связанные с дилбитом, было бы желательно подготавливать и транспортировать битумные материалы, которые включают тяжелую нефть, сверхтяжелую нефть, битум, асфальт и модифицированный полимером асфальт, без разбавителей и подготавливать и транспортировать модифицированные полимером битумные материалы без разбавителей. Было бы также желательно подготавливать битумные материалы и модифицированные полимером битумные материалы для транспортировки по железной дороге, грузовиками и судоходными линиями, избегая рисков, связанных с разрывами трубопровода. Также было бы желательно подготавливать битумные материалы и модифицированные полимером битумные материалы для транспортировки таким способом, который бы увеличивал плавучесть при разливе в

водные среды, облегчая очистку в случае разлива в озера, реки или океаны.

### СУЩНОСТЬ ИЗОБРЕТЕНИЯ

Твердое образование неправильной геометрической формы из нелетучих битумных материалов предоставляет решения для уменьшения вредных воздействий на окружающую среду, в настоящее время связанных с транспортировкой битумных материалов. Способы подготовки, транспортировки, хранения и приема битумных материалов включают сначала прием или осуществление доступа к нелетучим битумным материалам, которые включают асфальт, модифицированный полимером асфальт, битум, модифицированный полимером битум, разновидности нефти, другие углеводороды с высокой молекулярной массой и не относящиеся к битумам материалы или полимеры с термопластичными и вязкоупругими свойствами, которые являются стабильными при комнатной температуре и сталкиваются с трудностями при транспортировке, подобными имеющимся у битума, в места приема по всему миру. Битумный материал может быть предоставлен для доступа или принят в твердом, полутвердом или жидком состоянии, но предпочтительно находится в жидком или подходяще вязком состоянии, и любой разбавитель, который мог быть использован для добычи битумного материала, удаляют перед его приемом или осуществлением доступа к нему. Битумный материал может затем быть подготовлен для транспортировки посредством его отливки в твердое образование, обладающее неправильной геометрической формой. Незадолго до отливки битумный материал в первую очередь подготавливают для отливки. Его предпочтительно нагревают до предварительно определенной температуры отливки, при которой битумный материал достигает подходящей вязкости для отливки, и необязательно смешивают с полимерами или другими добавками. После подготовки битумный материал затем вводят в одну или несколько форм, каждая из которых приспособлена для отливки твердого тела, или брикета, неправильной геометрической формы. Предпочтительно подходяще вязкий битумный материал вводят в формы, дополнительно снабженные приспособляемым полимерным каркасом, который необязательно и предпочтительно также снабжен плавучими элементами, такими как инкапсулированный воздух или другие вещества, чтобы создавать плавучее и улучшенное полимером твердое тело, или брикет, неправильной геометрической формы. После того как формы были наполнены, битумный материал отверждают, и формируют несколько брикетов, обладающих неправильной геометрической формой, определяемой формой. Неправильная геометрическая форма приспособлена так, чтобы уменьшать поверхностный контакт со смежными брикетами, когда они собраны вместе в контейнере, и определена множественными неплоскими лицевыми поверхностями. Предпочтительно каждый из получаемых в результате

брикетов имеет геометрическую форму, подобную модифицированному тетраэдру. Формы и твердые брикеты, производимые ими, являются масштабируемыми по размеру, в зависимости от промышленных потребностей. После извлечения брикетов из форм необязательно могут наносить покрытие для усиления трения.

Несколько брикетов могут быть отлиты одновременно с использованием ряда или группы состоящих из нескольких частей форм, которые собирают и перемещают через несколько станций по конвейеру или другой производственной системе. Станции включают, например, станции для подготовки, наполнения, снабжения пробками, отверждения, разборки форм и извлечения брикетов. С такой системой, предпочтительно после подготовки битумного материала так, чтобы он был подходяще вязким, вязкий битумный материал перемещают в сосуд и содержат в сосуде с системой доставки с выдвигаемым трубопроводом на станции наполнения, так что вязкий битумный материал может быть введен в формы постепенно от дна форм кверху, по мере того как трубопровод отводят. Закупорочная станция может дополнительно поставлять и устанавливать пробки на точку доступа для выдвигаемого трубопровода. На станции отверждения формы и битумный материал могут отверждать с помощью любой промышленной системы, способной вызывать отверждение битумного материала. После отверждения брикеты могут перемещать на станцию, на которой части формы разбирают или отделяют. Например, эта станция может содержать вакуумную или механическую систему, которая снимает пробки и верхние части форм, чтобы открывать брикеты. После открытия брикеты могут быть удалены вручную, механически или с помощью силы тяжести на станции извлечения брикетов. Могут присутствовать и дополнительные станции, где формы очищают или заменяют и где на брикеты наносят покрытия или применяют другие обработки. Станции также могут быть скомбинированы или далее разделены на подстанции при необходимости.

После того как сформировано несколько брикетов, их могут собирать для транспортировки и доставлять грузоотправителю или он может их забирать. Когда грузоотправитель получает в распоряжение брикеты, грузоотправитель транспортирует брикеты по железной дороге, грузовиком, по воздуху или судном в место приема, например связанное с дистрибьютором, конечным пользователем асфальта или перерабатывающим заводом, на котором планируют производить дополнительную обработку битумного материала. Брикеты предпочтительно транспортируют в укрытии, таком как специальная аэродинамическая транспортная камера с пассивными системами или элементами контроля окружающей среды. Например, транспортная камера может содержать множество вентиляционных отверстий, которые позволяют атмосферному

воздуху поступать и циркулировать через брикеты и среди них, в том числе вокруг всех сторон каждого отдельного брикета. Альтернативно транспортная камера может содержать систему распределения воды, которая втягивает внешнюю воду и распыскивает ее по брикетам и среди них. Предпочтительно во время транспортировки брикеты непрерывно или периодически раскрывают и по существу окружают водой, воздухом, охлажденным воздухом или другими веществами, которые помогают поддерживать брикеты в твердой форме. Более предпочтительно желаемую среду внутри транспортной камеры, удерживающей брикеты, поддерживают просто посредством потока воздуха, воды или другого вещества, который естественным образом возникает по мере перемещения транспортного средства, перевозящего транспортную камеру, что сводит к минимуму потери энергии. В дополнение к преимуществам, которые являются результатом транспортировки битумных материалов без разбавителя и отсутствия необходимости нагревать битумный материал для его транспортировки транспортным средством в жидком виде, что является существующей практикой, использование транспортных средств с низкими или нулевыми выбросами для перевозки транспортных контейнеров с пассивными системами контроля окружающей среды дополнительно сокращает или устраняет вредные выбросы диоксида углерода.

Когда брикеты достигают места приема, получатель может хранить брикеты в транспортных камерах или транспортировать их в приемники, включая камеры приема, которые обеспечивают возможность продолжительного активного или пассивного контроля окружающей среды. Например, брикеты могут хранить в виде брикетов в больших плавающих или гравитационных камерах хранения, которые позволяют циркулировать вокруг и среди брикетов воде, воздуху или другим веществам, которые помогают контролировать окружающую среду. Альтернативно брикеты могут перегреть до тех пор, пока они не возвратятся в жидкое состояние или свое исходное состояние. Необязательно брикеты могут быть перемещены в специализированную камеру хранения, которая имеет передающую тепло съемную вогнутую приемную крышку. В случае если потребитель или получатель захочет хранить брикеты в их твердой форме, например, когда битумный материал является асфальтом или модифицированным полимером асфальтом, специализированный контейнер хранения может быть использован без съемной приемной крышки. В случае если потребитель или получатель захочет осуществить повторное сжижение брикетов, например, когда битумный материал является битумом или модифицированным полимером битумом, специализированный контейнер хранения используют со съемной приемной крышкой, которая предпочтительно оснащена системой лучистого нагрева для расплавления брикетов, по

мере того как они собираются в крышке. Система доставки, такая как дренажные отверстия, расположенные вокруг крышки, сливает расплавленный битумный материал из верхней части крышки в камеру ниже, где расплавленный битумный материал может проходить дополнительную обработку для удаления или распределения каркаса или любой ранее внесенной добавки. Например, теперь уже расплавленный полимерный каркас может быть снят в месте приема с поверхности битумного материала или еще более вмешан в него. Наконец, получатель может производить дополнительную обработку битумного материала в соответствии со своими потребностями и необязательно выполнять повторную отливку битумного материала в брикеты с использованием систем и способов, описанных в настоящем документе.

Транспортировка битумных материалов в виде твердых брикетов неправильной геометрической формы обеспечивает несколько преимуществ по сравнению с традиционными способами, в которых непрерывное тепло, добавленный разбавитель или оба были необходимы для перемещения битумных материалов из одного места в другое экономичным образом. Благодаря по существу устранению разбавителя и любых других вредных добавок получаемый в результате битумный материал является нелетучим и его возгорание маловероятно, учитывая его более высокие температуры вспышки и воспламенения. В результате его можно легче перевозить транспортным средством, что снижает зависимость от трубопроводов, и угроза для окружающей среды уменьшается или устраняется, особенно в случае возникновения какого-либо разлива битума во время транспортировки. Благодаря дополнительному улучшению брикетов из битумного материала приспособленными каркасами или другими плавающими элементами, существует малая вероятность того, что брикеты утонут, если они окажутся в морских средах, и существует возможность их доставки потребителям с предпочтительными, а не чрезмерными, количествами полимера или других добавок. Благодаря устранению потребности нагревать битумный материал во время его перевозки, зависимость от ископаемых видов топлива уменьшается, и когда традиционные транспортные средства и контейнеры для транспортировки заменяют транспортными средствами с низкими выбросами или нулевыми выбросами, несущими транспортные камеры, содержащие пассивные системы и элементы контроля окружающей среды, выбросы диоксида углерода значительно сокращаются.

#### КРАТКОЕ ОПИСАНИЕ ГРАФИЧЕСКИХ МАТЕРИАЛОВ

Фиг. 1А представляет собой блок-схему, на которой представлен процесс изготовления битумного материала для транспортировки в твердой форме согласно варианту осуществления настоящего изобретения.



Фиг. 1В представляет собой блок-схему, на которой представлен процесс транспортировки в приемники твердых форм битумных материалов согласно варианту осуществления настоящего изобретения.

Фиг. 2 представляет собой иллюстрацию процесса взятия битумных материалов, добытых согласно известным способам, и подготовки их для транспортировки в твердой форме согласно вариантам осуществления настоящего изобретения.

Фиг. 3А представляет собой первый вид сбоку брикета согласно предпочтительному варианту осуществления настоящего изобретения.

Фиг. 3В представляет собой первый вид сбоку брикета согласно предпочтительному варианту осуществления настоящего изобретения с отображением контурных линий.

Фиг. 3С представляет собой первый вид сбоку брикета согласно альтернативному варианту осуществления настоящего изобретения.

Фиг. 4А представляет собой второй вид сбоку брикета согласно предпочтительному варианту осуществления настоящего изобретения.

Фиг. 4В представляет собой второй вид сбоку брикета согласно предпочтительному варианту осуществления настоящего изобретения с отображением контурных линий.

Фиг. 5А представляет собой вид сверху брикета согласно предпочтительному варианту осуществления настоящего изобретения.

Фиг. 5В представляет собой вид сверху брикета согласно предпочтительному варианту осуществления настоящего изобретения с отображением контурных линий.

Фиг. 6А представляет собой вид снизу брикета согласно предпочтительному варианту осуществления настоящего изобретения.

Фиг. 6В представляет собой вид снизу брикета согласно предпочтительному варианту осуществления настоящего изобретения с отображением контурных линий.

Фиг. 7 представляет собой первый вид сбоку брикета, на котором показан каркас, распределенный по всему битумному материалу, согласно предпочтительному варианту осуществления настоящего изобретения.

Фиг. 8 представляет собой второй вид сбоку брикета, на котором показан каркас, распределенный по всему битумному материалу, согласно предпочтительному варианту осуществления настоящего изобретения.

Фиг. 9 представляет собой вид сверху брикета, на котором показан каркас, распределенный по всему битумному материалу, согласно предпочтительному варианту осуществления настоящего изобретения.

Фиг. 10 представляет собой первый вид в перспективе брикета, на котором показан каркас, распределенный по всему битумному материалу, согласно предпочтительному

варианту осуществления настоящего изобретения.

Фиг. 11 представляет собой второй вид в перспективе брикета, на котором показан каркас, распределенный по всему битумному материалу, согласно предпочтительному варианту осуществления настоящего изобретения.

Фиг. 12 представляет собой вид сверху брикета согласно настоящему изобретению с его отмеченными предпочтительными размерами.

Фиг. 13 представляет собой первый вид сбоку брикета согласно настоящему изобретению с его отмеченными предпочтительными размерами.

Фиг. 14 представляет собой второй вид сбоку брикета согласно настоящему изобретению с его отмеченными предпочтительными размерами.

Фиг. 15 представляет собой вид в перспективе каркаса, сформированного из групп волокон, согласно варианту осуществления настоящего изобретения.

Фиг. 16 представляет собой вид сверху каркаса, показанного на фиг. 15.

Фиг. 17 представляет собой вид сбоку в разрезе каркаса по фиг. 16, разрезанного вдоль линии, обозначенной 17–17.

Фиг. 18А представляет собой блок-схему, иллюстрирующую наземный и морской способы транспортировки брикетов согласно предпочтительному варианту осуществления настоящего изобретения.

Фиг. 18В представляет собой блок-схему, иллюстрирующую пути перевозки согласно предпочтительному варианту осуществления настоящего изобретения.

Фиг. 19А представляет собой иллюстрацию железнодорожной системы транспортировки с низкими выбросами и специальной аэродинамической транспортной камерой согласно предпочтительному варианту осуществления настоящего изобретения.

Фиг. 19В представляет собой вид в перспективе балкера с транспортной камерой в грузовом отсеке согласно второму варианту осуществления настоящего изобретения.

Фиг. 19С представляет собой вид в перспективе транспортной камеры с вентиляционными отверстиями согласно третьему варианту осуществления настоящего изобретения.

Фиг. 20А представляет собой вид сверху специализированной камеры хранения для приема брикетов согласно предпочтительному варианту осуществления настоящего изобретения.

Фиг. 20В представляет собой вид сбоку в разрезе специализированной камеры хранения по фиг. 20А, разрезанной вдоль линии, обозначенной 20В–20В.

Фиг. 20С представляет собой схематическое изображение элементов предпочтительного варианта осуществления системы лучистого нагрева для

специализированной камеры хранения по фиг. 20А.

Фиг. 20D представляет собой схематическое изображение элементов второго варианта осуществления системы лучистого нагрева для специализированной камеры хранения по фиг. 20А.

Фиг. 21А представляет собой вид в перспективе примерной формы, используемой для подготовки брикетов согласно предпочтительному варианту осуществления настоящего изобретения.

Фиг. 21В представляет собой вид сбоку формы, показанной на фиг. 21А, иллюстрирующий ее две независимые части.

Фиг. 21С представляет собой вид сбоку формы, показанной на фиг. 21А, иллюстрирующий содержащуюся в ней полость.

Фиг. 21D представляет собой вид сверху первой части формы и первой полости формы, показанной на фиг. 21А.

Фиг. 21Е представляет собой вид снизу второй части формы и второй полости формы, показанной на фиг. 21А.

Фиг. 22 представляет собой иллюстрацию процесса формования брикетов с примерной формой, показанной фиг. 21А, и согласно предпочтительному варианту осуществления настоящего изобретения.

Фиг. 23А представляет собой вид сверху множества брикетов, расположенных на конвейере, согласно предпочтительному варианту осуществления настоящего изобретения.

Фиг. 23В представляет собой вид с торца множества брикетов на конвейере, показанном на фиг. 23А.

Фиг. 24А представляет собой иллюстрацию станции наполнения примерного процесса формования брикетов, показанного на фиг. 22, в момент, когда битумный материал начинает наполнять форму.

Фиг. 24В представляет собой иллюстрацию станции наполнения примерного процесса формования брикетов, показанного на фиг. 22, в момент, когда битумный материал наполнил приблизительно половину формы.

Фиг. 24С представляет собой иллюстрацию станции наполнения примерного процесса формования брикетов, показанного на фиг. 22, в момент, когда битумный материал почти наполнил форму.

Фиг. 24D представляет собой иллюстрацию станции наполнения примерного процесса формования брикетов, показанного на фиг. 22, в момент после того, как битумный материал наполнил форму и выдвижной трубопровод был выведен из формы.

Фиг. 25А представляет собой иллюстрацию закупорочной станции примерного процесса формования брикетов, показанного на фиг. 22, перед установкой пробки.

Фиг. 25В представляет собой иллюстрацию закупорочной станции примерного процесса формования брикетов, показанного на фиг. 22, во время установки пробки.

Фиг. 25С представляет собой иллюстрацию закупорочной станции примерного процесса формования брикетов, показанного на фиг. 22, после установки пробки.

### ПОДРОБНОЕ ОПИСАНИЕ ИЗОБРЕТЕНИЯ

На фиг. 1А и 1В проиллюстрирован предпочтительный вариант осуществления общего процесса 100 отверждения, транспортировки, хранения и приема битумного материала 105 без разбавителя, также называемого в настоящем документе нитбитом или нелетучим битумным материалом 105, в места 905 приема, например принадлежащие дистрибьюторам, конечным пользователям и перерабатывающим заводам. Термины «битумный материал», «тяжелая нефть», «сверхтяжелая сырая нефть», «тяжелая сырая нефть», «тяжелая необработанная нефть», «битум», «асфальт», «битумный материал 105» и «битумные материалы 105», используемые в настоящем документе независимо или в любой комбинации в настоящем документе, необходимо понимать как охватывающие любой тип нефти, и любое его применение, который соответствует данному Геологической службой США (USGS) определению тяжелой нефти и битума, как описано в Информационном бюллетене 70-03 USGS, и также включает тяжелую сырую нефть, сверхтяжелую сырую нефть, битум и асфальт. Дополнительно это включает, в целях настоящего изобретения, другие высокомолекулярные углеводороды и другие не относящиеся к битумным материалы или полимеры с термопластичными и вязкоупругими свойствами, которые являются стабильными при комнатной температуре и сталкиваются с трудностями транспортировки, подобными имеющимся у битума. Дополнительно любая ссылка на брикеты 300 в настоящем документе включает брикеты, сформированные из любого из битумных материалов, определенных выше, и любая ссылка на битумный материал 105, который является чистым, неразбавленным или нелетучим, в настоящем документе включает битумный материал без разбавителя или битумный материал с существенно сокращенным содержанием разбавителя. Например, брикеты 300 могут состоять из битума, модифицированного полимером битума, асфальта или модифицированного полимером асфальта, или брикеты 300 могут быть изготовлены из выполненных на заказ смесей битумных материалов, запрошенных потребителем.

Перед отверждением, транспортировкой, хранением и приемом битумного материала 105 согласно настоящему изобретению битумный материал 105 может быть извлечен из нефтеносных песков 107, как показано на фиг. 2, или получен из других источников или

мест. Например, битумный материал может быть извлечен из нефтеносных песков 107 посредством горной добычи, гравитационного дренирования с применением пара (SAGD), гравитационного дренирования с применением пара и растворителя (SA-SAGD) и гравитационного дренирования с применением пара и растворителя и циклическим расширением (ES-SAGD). Если разбавитель использовался для извлечения битумного материала 105, разбавитель и любые другие нежелательные материалы следует удалить из битумного материала 105, а разбавитель необязательно может быть использован повторно. Он затем может быть сделан доступным производителю как твердое, полутвердое или предпочтительно жидкое вещество для обработки и отливки согласно настоящему изобретению.

Термины «твердый» и «отверждение» относительно битумного материала 105 в контексте настоящего документа означают принимать форму, или заставлять принимать форму, которая ведет себя практически подобно твердой массе, включая ту, в которой он не изменяет фазу, но все же противостоит текучести и демонстрирует структурную целостность. Как показано на фиг. 1, битумный материал 105 сначала принимают или осуществляют к нему доступ 110 и затем подготавливают 115 для отливки. Подготовка 115 для отливки включает нагрев 120 битумного материала 105 до температуры, которая его расплавляет или приводит в жидкое или подходяще вязкое состояние 205, и затем необязательно смешивание 125 его с добавкой 106, такой как полимер, для улучшения его плавучести или воздействия в качестве битумного вяжущего. Затем битумный материал 105 в его жидком или подходяще вязком состоянии 205 вводят 130 в одну или несколько форм 305, каждая из которых выполнена с возможностью формовать свое содержимое в твердое тело неправильной геометрической формы, которое выполнено с малым количеством или отсутствием подобных размеров на заданном участке поверхности, чтобы уменьшить межповерхностный контакт между смежными брикетами и тем самым максимально увеличить эффективность охлаждения вокруг брикетов при их транспортировке из одного места в другое. Каждая форма предпочтительно выполнена с каркасом 400, который более предпочтительно выполнен из полимера, дополнительно приспособленным поддерживать дополнительные или встроенные плавучие элементы 420 и расположенным поперек и по всей форме 305. Как каркас 400, так и плавучие элементы 420 могут быть приспособлены с учетом потребностей потребителя. После того как жидкий или подходяще вязкий битумный материал 205 наполняет формы 305, битумный материал в формах 305 отверждают 140, пока не сформируются брикеты 300. Каждый брикет 300 представляет собой тело неправильной геометрической формы, которое предпочтительно напоминает модифицированный тетраэдр. Формы 305 и получаемые в

результате брикеты 300 являются масштабируемыми по размеру в зависимости от промышленных потребностей. Формы разбирают, где необходимо, и брикеты 300 вынимают 150 из форм 305 вручную, механически или с помощью силы тяжести. Брикеты 300 затем собирают 160 для итоговой транспортировки и предпочтительно временного хранения в твердой форме в камерах 908, 909, 910 хранения, пока их не заберет грузоотправитель 600. Необязательно покрытие 302 для усиления трения может быть нанесено 155 на поверхность брикетов 300 перед сборкой или после нее. Каркас 400, плавучие элементы 420, брикеты 300, формы 305 и покрытия 302 для усиления трения обсуждены ниже.

После того как желаемое количество брикетов 300 сформовано и собрано, грузоотправитель 600 забирает 165 множество брикетов 300, чтобы транспортировать 170 их в транспортной камере 610 или другом укрытии, которое предпочтительно обладает системой 615 контроля окружающей среды. Например, транспортная камера 610 может активно, например, с помощью холодильных систем, или пассивно, например, с помощью вентиляционных отверстий и выбора цвета и материалов, вводить и осуществлять циркуляцию воздуха или воды, так что они протекают через нее и по существу вокруг 180 сторон каждого отдельного брикета 300. Грузоотправитель 600 транспортирует 170 транспортную камеру 610 и множество брикетов 300 по железной дороге, автомобильной дороге, воздуху, морю или любой их комбинации, например посредством интермодальной или мультимодальной перевозки, в промежуточное место 904 или место 905 приема потребителя. Грузоотправитель 600 может использовать любое транспортное средство, способное перевозить карго или груз, и термины «транспортное средство» и «транспортные средства» в контексте настоящего документа включают все широко используемые и возникающие системы транспортировки и логистики, включая железнодорожные поезда, грузовые автомобили, самолеты, фургоны, трейлеры, танкеры, грузовые суда, дроны, вагонетки, трубы и автономные грузовые суда, грузовые железнодорожные поезда, грузовые самолеты и другие беспилотные системы. Дополнительно «транспортное средство» и «транспортные средства» включают специализированные транспортные средства со специальными или встроенными транспортными камерами 610. Предпочтительно грузоотправитель 600 использует транспортные средства с низкими или нулевыми выбросами для перевозки транспортных камер 610, что дополнительно сокращает или устраняет выбросы диоксида углерода. Промежуточные места 904, как правило, представляют собой те, в которых брикеты 300 может быть необходимо переместить с одного транспортного средства на другое, например, когда брикеты 300 перемещают и по железной дороге, и на судне.

В месте 905 приема брикеты 300 могут быть перемещены непосредственно как брикеты 300 новому грузоотправителю 600; содержаться в промежуточных камерах хранения как брикеты 300 до того, как их сможет забрать новый грузоотправитель 600, или размещены в камерах хранения и содержаться как брикеты 300 или в жидкой форме, пока их не сможет забрать потребитель 195, 197, 199. Места 905 приема включают любые места, способные принимать брикеты 300, и включают те, которые связаны с посредниками 185, дистрибьюторами 195, которые будут в итоге распределять брикеты конечным пользователям 199, конечных пользователей 199, которые могут, например, иметь желание принять брикеты 305 из асфальта, или перерабатывающие заводы 197, которые могут, например, иметь желание осуществить повторное сжижение, дополнительно обработать и затем повторно отлить битум в брикеты 300 для транспортировки конечному пользователю 199. Во время транспортировки 170 предпочтительно система 615 контроля окружающей среды непрерывно или периодически выполняет циркуляцию воздуха, воды или других веществ среди брикетов 300 в камере 610, чтобы помочь поддерживать 180 их в твердой форме, как обсуждено ниже.

Когда брикеты 300 достигают промежуточного места 904 или места 905 приема, они могут быть сохранены в своих текущих транспортных камерах 610 или перемещены 190 в приемники 907, такие как камеры приема, которые предпочтительно также снабжены активными или пассивными системами 615 контроля окружающей среды, включая те, которые позволяют непрерывное протекание через них воздуха, воды или других веществ, чтобы помочь поддерживать подходящую среду для содержимого камер приема. Предпочтительно брикеты 300 хранят в камерах приема, которые представляют собой большие плавающие камеры 909 хранения, если находятся в порту, или гравитационные камеры 908 хранения, если находятся на суше, при этом оба типа камер 908, 909 хранения позволяют веществам, поддерживающим температуру или климат, циркулировать среди брикетов 300. Альтернативно, особенно если место 905 приема связано с перерабатывающим заводом, где брикеты 300 могут перегреться, пока они не вернуться в жидкое состояние или свое исходное состояние, брикеты 300 могут быть перемещены в специализированную камеру 910 хранения. Специализированная камера 910 хранения облегчат или хранение брикетов 300 в их твердой форме, или перегревание 190 брикетов 300 с помощью передающей тепло крышки, чтобы возвращать битумный материал 105 в жидкое или подходяще вязкое состояние.

Если брикеты 300 были доставлены дистрибьютору 195 или в промежуточное место 904, брикеты 300 хранят 195 в их твердой форме, пока они не будут доставлены конечному пользователю 199 или другому грузоотправителю 600. Если брикеты 300 были

распределены конечному пользователю 199, такому как конечный пользователь асфальта, битумный материал 105 может быть превращен в жидкость или сохранен в виде брикетов 300 для немедленного использования. Альтернативно, если брикеты 300 были приняты перерабатывающим заводом 197, который требует битума, или потребителем, который намерен производить дополнительную обработку битумного материала 105 перед транспортировкой конечным пользователям 199, брикеты 300 могут быть сохранены 197a в твердой или жидкой форме, а затем необязательно возвращены в жидкое или подходяще вязкое состояние 197b. Сжиженный битумный материал 205 также может быть подвергнут дополнительной обработке 197c. Например, добавки могут необязательно быть сняты с поверхности битумного материала 105 или еще более вмешаны в него, и дополнительные добавки или обработки могут быть внесены или применены перед необязательной повторной отливкой 130 жидкого или подходяще вязкого битумного материала 205 в брикеты 300 для последующей транспортировки.

#### Формирование брикетов

На фиг. 21A–25C проиллюстрированы примерные форма и процесс формирования твердых брикетов 300 неправильной геометрической формы из битумного материала из жидкого или иного подходяще вязкого битумного материала 205. После приема битумного материала в твердой, полутвердой или жидкой форме битумный материал 105 может храниться до момента незадолго до того, как он будет отлит в брикеты 300. Когда отливка приближается, например, будет выполнена в течение следующих двадцати четырех часов, битумный материал 105 сначала подготавливают для отливки на подготовительной станции 117, где его нагревают, пока он не достигает температуры, при которой битумный материал сжижается или становится подходяще вязким для формования. Предпочтительно битумный материал 105 нагревают до по меньшей мере или приблизительно 150 градусов Цельсия. Поскольку битум размягчается постепенно в пределах диапазона температур, температура, подходящая для отливки, может различаться в зависимости от композиции размягчаемого или расплавляемого битумного материала 105. Дополнительно, после того как битумный материал 105 достигает желаемой консистенции, необязательные добавки 106 могут быть вмешаны в битумный материал 105 на подготовительной станции 117. Затем битумный материал 105 может быть отлит 130 непосредственно в форму или сохранен в жидком или подходяще вязком состоянии для переработки и отливки в позднее время.

При готовности формовать твердые брикеты 300, подходяще вязкий битумный материал 205 вводят в формы 305 для отливки 130 в твердые тела или брикеты 300 неправильной геометрической формы. На фиг. 21A–21E проиллюстрирована примерная



форма 305, применяемая для отливки брикетов 300 неправильной твердой геометрической формы согласно предпочтительному варианту осуществления, как описано в настоящем документе и показано на фиг. 3А–6В. Предпочтительно каждая форма 305 выполнена с полостью 810, соответствующей размеру, геометрической форме и объему желаемого твердого тела неправильной геометрической формы, которое необходимо сформировать. Каждая форма 305 дополнительно предпочтительно выполнена с каркасом 400, который более предпочтительно представляет собой трехмерную решетку или сетку из групп полимерных волокон, поддерживающую плавучие элементы 420, которая расположена или натянута через каждую форму 305. Каркас 400 обсужден дополнительно ниже и показан на фиг. 7–11.

Предпочтительно каждая форма 305 содержит две части, первую часть 800 формы, которая образует первую полость 810а, соответствующую большей части получаемого в результате брикета 300, и вторую часть 805 формы, которая образует вторую полость 810b, соответствующую верхней части получаемого в результате брикета 300. Первая часть 800 формы имеет верхнюю поверхность 800а, нижнюю поверхность 800b и одну или несколько стенок 800с, проходящих от верхней поверхности 800а к нижней поверхности 800b. Вместе верхняя поверхность 800а, нижняя поверхность 800b и стенки 800с охватывают или определяют границы предпочтительно твердой первой части 800 формы. Дополнительно первая часть 800 формы образует первую полость 810а, которая проходит от верхней поверхности 800а к нижней поверхности 800b, но не через нее. Дополнительные полости 810а могут быть образованы также и первой частью 800 формы, что облегчило бы отливку нескольких брикетов 300 или частей брикета в одной форме.

Вторая часть 805 формы также имеет верхнюю поверхность 805а, нижнюю поверхность 805b и одну или несколько стенок 805с, проходящих от верхней поверхности 805а к нижней поверхности 805b. Вместе верхняя поверхность 805а, нижняя поверхность 805b и стенки 805с охватывают или определяют границы предпочтительно твердой второй части 805 формы. Дополнительно вторая часть 805 формы образует вторую полость 810b, которая проходит от нижней поверхности 805b к верхней поверхности 805а, но не через нее. Вторая часть 805 формы также образует канал 807, проходящий от ее верхней поверхности 805а ко второй полости 810b, чтобы обеспечивать доступ к полости 810b извне формы 305. Канал 807 предпочтительно расположен по центру или возле центра верхней поверхности 805а, но может быть расположен и в ином месте, в зависимости от геометрической формы брикета 300, который необходимо отлить, и потребностей или желаний производителя. Также и дополнительные полости 810b и/или каналы 807 могут быть образованы второй частью 805 формы. Дополнительные полости 810b позволяют

отливать несколько брикетов 300 или частей брикета в одной форме, и дополнительные каналы 807 могут ускорять обработку, обеспечивая несколько точек доступа к полости 810 извне формы 305 или обеспечивая независимый доступ к каждой полости 810, где несколько брикетов 300 или частей брикета будут отливаться в одной форме.

Предпочтительно еще первая и вторая части 800 и 805 формы также имеют одинаковые или дополняющие общие конфигурации и геометрические формы. Например, стенки 800с и 805с, проходящие от верхних поверхностей 800а и 805а к нижним поверхностям 800b и 805b верхней и нижней частей 800 и 805 формы соответственно, могут представлять собой четыре соединенные стенки, ориентированные под прямыми углами так, что части 800 и 805 формы имеют верхние и нижние поверхности, которые оказываются по существу квадратной геометрической формы, как показано в настоящем документе, единственную непрерывную стенку, соединенную на ее конце, так что части 800 и 805 формы имеют верхнюю и нижнюю поверхности, которые оказываются по существу круглой или овальной геометрической формы, или иметь любую другую конфигурацию или геометрическую форму, как требуется. Более того, хотя стенки 800с и 805с проиллюстрированы как проходящие под прямыми углами относительно верхних и нижних поверхностей частей 800 и 805 формы, стенки 800с и 805с могут иметь переменный наклон, быть скошенными или быть неправильной геометрической формы, в зависимости от геометрической формы брикета 300, который нужно получить, и потребностей или пожеланий производителя. Предпочтительно части 800 и 805 формы имеют такие размер и геометрическую форму, чтобы взаимодействовать с лотками, модулями или другими опорными и несущими конструкциями, используемыми в производстве.

Первая и вторая части 800 и 805 формы выполнены так, что при разъемном присоединении или расположении друг за другом нижняя поверхность 805b второй части 805 формы взаимодействует с верхней поверхностью 800а первой части 800 формы. Например, нижняя поверхность 805b второй части 805 формы может просто лежать на верхней поверхности 800а первой части формы, оставаясь на месте благодаря силе тяжести или трению, или она может быть разъемно закреплена крепежными элементами, клейкими веществами или другими средствами, в зависимости от желаемой посадки и легкости сборки и разборки. Дополнительно, когда первая и вторая части 800 и 805 формы разъемно присоединены или расположены друг за другом, дополняющие полости 810а и 810b взаимодействуют с образованием единственной полости 810 или нескольких полостей 810, каждая из которых имеет желаемую общую геометрическую форму брикета 300 или частей, которые необходимо отлить.

На фиг. 23А–25С проиллюстрированы производственные станции в соответствии с примерным процессом 815 отливки, где несколько форм 305 наполняют подходяще вязким или жидким битумным материалом 205 одновременно. Предпочтительно множество первых частей 800 форм 305 разъемно соединяют группами вдоль конвейерной ленты 820, а их соответствующие вторые части 805 разъемно соединяют с первыми частями 800 форм или располагают на них на расстоянии от ленты 820 на первой или исходной станции 825, как показано на фиг. 23А и 22В. Конвейер 820 может быть конвейером любого типа, включая автоматизированный ленточный конвейер, и первые части 800 могут быть прикреплены к нему скобами, лотком 822, с использованием модулей или другими опорными конструкциями, как будет известно специалисту в данной области техники. Хотя на фигурах показано шесть форм 305, расположенных в одном ряду по конвейеру 820, будет понятно, что количество частей в группе может быть отмасштабировано вверх или вниз и может быть организовано в несколько рядов или в других конфигурациях, в зависимости от потребностей и возможностей производства.

После размещения и сборки множество форм 305 транспортируют конвейером 822 во второе положение, или станцию 830 наполнения, где формы 305 могут принимать подходяще вязкий или жидкий битумный материал 205 через каналы 807 во вторых частях 805 формы. Станция 830 наполнения предпочтительно содержит один или несколько сосудов 834, которые непосредственно или опосредованно сообщаются по текучей среде с подготовительной станцией 117, так что они могут принимать загрузку подходяще вязкого битумного материала 205. Сосуды 834 удерживают, доставляют, или удерживают и доставляют, подходяще вязкий битумный материал 205 в одну или несколько форм 834 через одну или несколько выдвижных труб или трубопроводов 832, которые сообщаются по текучей среде с сосудом 834 или сосудами 234. Сосуды 234 могут иметь любую конструкцию, способную удерживать, переносить или облегчать доставку вязкого или жидкого битумного материала 205. Каждый выдвижной трубопровод 832 имеет такой размер, что он может опускаться в полость 810 внутри формы 305 через единственный канал 807, и выполнен так, что он сообщается по текучей среде с полостью 810, когда расположен по меньшей мере частично в канале 807 формы 305. Каждый выдвижной трубопровод 832 предоставляет путь от сосуда 834 в полость 810 для жидкого битумного материала. Когда множество форм 305 находятся в станции 830 наполнения, первую и вторую части 800 и 805 формы наполняют подходяще вязким или битумным материалом 205 от дна первых частей 800 форм и до верха вторых частей 805 форм, по мере того как выдвижные трубопроводы 832 отводят, как показано на фиг. 24А–24D. Такое действие повышает качество получаемых в результате брикетов, поскольку каждую форму 305

наполняют постепенно для последовательной консолидации по геометрической форме и охвата каркасов 400, расположенных внутри формы 305. Предпочтительно каркасы 400, расположенные внутри форм 305, выполнены и расположены так, что они не пересекаются с выдвижными трубопроводами 832, когда те наполняют формы 305.

После того как подходяще вязкий битумный материал 205 наполняет множество частей 800 и 805 форм, а следовательно и формы 305, и после того как все выдвижные трубопроводы 832 отводят из каналов 807, формы 305 предпочтительно транспортируют лентой 820 в третье положение, или закупорочную станцию 835. Закупорочная станция содержит конструкцию 839 для пробок, предназначенную для удержания, переноса или иного облегчения доставки пробок 837. Каждая пробка 837 выполнена с возможностью взаимодействовать с одним из каналов 807 так, чтобы блокировать доступ к соответствующей полости 810 внутри форм 305 или уплотнять ее. Пробки 837 включают альтернативы пробкам, включая заглушки, затычки, крышки, уплотнения или другие механические барьеры. На фиг. 25A–25D проиллюстрировано установление пробки 837 в канал 807 второй части 805 формы, когда форма 305 находится на закупорочной станции 835. Хотя закупорочная станция 835 на фигурах показана как независимая станция, будет понятно, что она может быть скомбинирована со станцией, находящейся непосредственно перед ней или после нее, где это осуществимо и в зависимости от потребностей и возможностей производства. Например, формы 305 могут принимать жидкий битумный материал 205 и закрываться пробками 837 на одной и той же станции.

После того как формы 305 были оснащены пробками 837, битумный материал в полостях 810 может быть подвергнут отверждению. Предпочтительно формы 305 транспортируют лентой 820 в четвертое положение, или станцию 840 отверждения, которая содержит систему 842 отверждения. Система 842 отверждения может использовать воду, воздух, давление или другие способы и инструменты 844 отверждения. Система 842 отверждения может представлять собой промышленную систему любого типа, обычно используемую для отливки деталей посредством отверждения вязкого материала, при условии, что система способна отверждать битумный материал. Предпочтительно формы 305 и подходяще вязкий битумный материал 205 отверждают посредством их охлаждения до комнатной температуры или температуры ниже 25 градусов Цельсия, хотя точная температура будет зависеть от композиции битумного материала 105.

После того как битумный материал отверждается с получением брикетов 300, каждый брикет 300 готов для извлечения из каждой формы 305 и транспортировки. Для извлечения каждого брикета 300 из его формы 305, группу форм 305 и их содержимое

предпочтительно перемещают лентой 820 из станции 840 отверждения в пятое положение, или станцию 850 разборки форм, где вторые части 805 форм могут быть сняты или отделены от первых частей 800 форм. На станции 850 разборки форм вакуумное 854 или иное съемное устройство или машина соединяется со вторыми частями 805 формы, чтобы облегчать их отделение от первых частей форм и последующее снятия. Когда используют вакуумное устройство 854, предпочтительно вакуумную присоску 852 прикрепляют к верхней поверхности 805а каждой второй части 805 формы. Вакуумные присоски 852 функционально соединены с вакуумным устройством 854, чтобы оттягивать вторые части 805 форм от первых частей 800 форм. После отделения вторые части 805 форм могут быть сняты с вакуумных присосок 852 для очистки, ремонта, удаления пробок, дополнительного конфигурирования или другой обработки. Хотя обсуждается вакуумное устройство, другие съемные устройства и машины могут выполнять ту же функцию и попадают в рамки объема настоящего изобретения, включая те, которые используют магниты, подъемные краны, рычаги, гидравлику, подъемники и другие устройства для отделения.

После того как вторые части 805 форм сняты с первых частей 800 форм, брикеты 300 остаются частично усаженными в первых частях 800 форм. Первые части 800 форм и брикеты 300 могут затем транспортировать лентой 820 в шестое положение, или станцию 860 высвобождения брикетов. Предпочтительно станция 860 высвобождения брикетов расположена там, где конвейер приводит к переворачиванию переносимых на нем объектов. Тогда лоток 822 и первые части 800 форм переворачиваются, брикеты 300 выпадают из первых частей 800 форм благодаря силе тяжести, необязательно в приемную корзину 862 или другое устройство сбора, или в желоб, на второй конвейер или другую конвейерную конструкцию, приспособленную для перемещения брикетов из области отливки в находящееся рядом положение. Альтернативно брикеты 300 могут извлекать вручную или механически. После того как брикеты 300 извлечены, первые части 800 форм могут перемещать в дополнительные положения по ленте 820 для снятия, ремонта, очистки и дополнительного конфигурирования или обработки перед повторной сборкой и присоединением к лоткам 822 или конвейеру 820 для дополнительной отливки брикетов.

Дополнительные станции могут быть включены в процесс 815 при необходимости. Например, процесс 815 может включать специализированные станции для очистки частей, размещения каркасов, доставки добавок, сборки частей, применения предварительных обработок, дополнительной обработки, нанесения ярлыков, сбора данных, инспектирования или других этапов, обычно имеющих место в процессе изготовления или отливки. Также, где желательно и возможно, несколько независимых станций могут быть

скомбинированы для повышения эффективности, экономии пространства или с обеими целями, и конвейер 820 может быть заменен другим автоматическим, ручным средством или их комбинацией для перемещения или транспортировки изделий с одного места в другое, включая использование роликов, шаговых механизмов, желобов, транспортных средств, тележек, шкивов, подвесных устройств перемещения и другого оборудования для сборочных линий и производственных площадок.

Предпочтительно, после того как брикеты 300 были извлечены из их форм 305, покрытие 302 для усиления трения может быть нанесено 155 на поверхность брикетов 300. Одно или несколько покрытий 302 могут быть нанесены как жидкость, напылены или нанесены с использованием методики обрачивания полимерами.

### Конфигурация брикетов

Каждый брикет 300 из битумного материала выполнен так, что данный участок поверхности почти или совсем не имеет подобных размеров, вследствие чего, когда множество брикетов 300 собраны в контейнере или размещены рядом друг с другом, поверхностный контакт между смежными брикетами 300 сводится к минимуму и воздух, вода или другие охлаждающие вещества могут легко протекать вокруг отдельных брикетов 300 и между ними, что тем самым максимально увеличивает эффективность охлаждения вокруг брикетов при их транспортировке из одного места в другое. Предпочтительно поверхностный контакт между смежными брикетами ограничен до менее чем 5% их площади поверхности, хотя согласно настоящему изобретению допустимым является и больший поверхностный контакт, при условии что брикеты 300 могут оставаться при температуре ниже той, при которой размягчение или плавление могли бы нарушить целостность брикетов 300. Как правило, поверхностный контакт должен быть меньше, чем тот, который приводит к тому, что брикеты 300 объединяются или сплавляются вместе и больше не являются отдельными брикетами 300. Например, брикет 300 с неправильными сторонами и краями будет сводить к минимуму поверхностный контакт между смежными брикетами 300, а брикет с вогнутыми сторонами и изогнутыми краями будет еще сильнее сводить к минимуму поверхностный контакт между смежными брикетами 300. Поверхностный контакт между смежными брикетами 300 может быть дополнительно сведен к минимуму путем включения нескольких поверхностей, среди которых никакие две поверхности не имеют одинакового размера, а также путем включения вдоль поверхностей и краев дополнительных поверхностных или краевых неправильных геометрических форм, таких как выемки, выступающие части, вершины, каналы, полости или их комбинации, или путем конфигурирования общей геометрической формы как твердого тела неправильной

геометрической формы, не состоящего из других признанных геометрических форм.

На фиг. 3А–14 проиллюстрирован брикет 300 согласно настоящему изобретению предпочтительных геометрической формы и размера. На фиг. 3А–6В проиллюстрирована предпочтительная общая геометрическая форма брикета 300, которая подобна модифицированному тетраэдру, не имеющему прямых углов. На фиг. 7–11 проиллюстрировано, как каркас 400, подробно описанный дополнительно ниже, распределен по брикету 300 согласно предпочтительному варианту осуществления настоящего изобретения. На фиг. 12–14 проиллюстрированы размеры брикета 300 согласно предпочтительному варианту осуществления настоящего изобретения.

Согласно предпочтительному варианту осуществления брикет 300 имеет по существу твердое тело (не обозначено), которое образовано внешней поверхностью, которая содержит три неплоские модифицированные треугольные лицевые поверхности 330, модифицированную треугольную куполообразную верхнюю поверхность 310, три изогнутых края 320 и вершину напротив верхней поверхности 310, где сходятся три лицевые поверхности 330, которая представляет собой модифицированную куполообразную нижнюю поверхность 314, как показано на фиг. 3А–6В. В контексте настоящего документа термин «модифицированный» при использовании для описания геометрических форм, поверхностей и твердых тел относится к геометрическим формам, поверхностям и твердым телам, которые напоминают определенную геометрическую форму, поверхность или твердое тело, но также включают вариации, такие как усеченные углы или области, изогнутые края или поверхности, неправильные геометрические формы, преднамеренно или непреднамеренно образованные на поверхностях или краях, или другие нетрадиционные свойства геометрической формы, твердого тела или поверхности. Подобным образом, термин «по существу» в контексте настоящего документа следует понимать как означающий «существенно», «в значительной степени» или «по большей части». Например, по существу твердое тело представляет собой тело, которое должно быть твердым, но может содержать непреднамеренные дефекты, или которое должно быть в основном твердым, но с элементами или дефектами, такими как воздушные карманы, которые преднамеренно внедрены внутри него.

Как показано на фиг. 3А–6В, изогнутые края 320 находятся там, где в целом сходятся стороны или края прилегающих лицевых поверхностей 330. Они действуют как неразъемное соединение между краями прилегающих лицевых поверхностей 330 и также могут считаться поверхностями, особенно если они имеют некоторую ширину Н. Каждый изогнутый край 320 предпочтительно содержит смежные первый, второй и третий краевые участки 320а, 320b и 320с рядом с верхним концом 320h, который соединен с

куполообразной верхней частью 310, и четвертый участок 320d, который составляет оставшуюся часть изогнутого края 320 и соединен на противоположном нижнем конце 320g изогнутого края 320 с куполообразной нижней частью 314. Изогнутые края 320 вдоль своих более длинных сторон или краев 320e и 320f, которые разнесены на по существу постоянное расстояние Н друг от друга, предпочтительно имеют радиус 132. Каждый из первого, второго и третьего краевых участков 320a, 320b и 320c предпочтительно является по существу плоским. В альтернативном варианте осуществления, показанном на фиг. 3С, изогнутые края могут иметь размеры, отличающиеся друг от друга, как показано в отношении первого изогнутого края 320AA, имеющего общую длину F1, второго изогнутого края 320BB, имеющего общую длину F2, и третьего изогнутого края 320CC, имеющего общую длину F3, что обсуждено дополнительно в отношении фиг. 12–14.

Каждая неплоская модифицированная треугольная лицевая поверхность 330 предпочтительно дополнительно состоит из первого треугольного участка 332, второго треугольного участка 334, третьего треугольного участка 336 и четвертого треугольного участка 338. Первый треугольный участок 332 соединен с модифицированной куполообразной верхней частью 310 вдоль первого края 332a, со вторым треугольным участком 334 вдоль второго края 332b и с третьим треугольным участком 336 вдоль третьего края 332c. Второй треугольный участок 334 соединен вдоль первого края 334a с одной из прилегающих лицевых поверхностей 330 через один из изогнутых краев 320, с первым треугольным участком 332 вдоль второго края 334b и с четвертым треугольным участком 338 вдоль третьего края 334c. Третий модифицированный треугольный участок 336 соединен вдоль первого края 336a с одной из прилегающих лицевых поверхностей 330 через другой из изогнутых краев 320, с четвертым треугольным участком 338 вдоль второго края 336b и с первым треугольным участком 332 вдоль третьего края 336c. Четвертый треугольный участок 338 соединен с куполообразной нижней частью 314 вдоль первого края 338a, с третьим треугольным участком 336 вдоль второго края 338b и со вторым треугольным участком 334 вдоль третьего края 338c. Все четыре треугольных участка 332, 334, 336 и 338 также сходятся в центральной вершине 340 каждой лицевой поверхности 330, и центральная вершина 340 предпочтительно является по существу круглой. Кроме того, каждый из треугольных участков 332, 334, 336 и 338 может иметь по существу треугольную геометрическую форму или другие геометрические формы, которые совместно образуют общую треугольную лицевую поверхность 330, как будет понятно специалистам в данной области техники. Предпочтительно третий треугольный участок 336 содержит выемку 342 или поверхность выемки, расположенную там, где



третий треугольный участок 336 соединен с куполообразной нижней частью 314.

Куполообразная нижняя поверхность 314 брикета 300 содержит центральную куполообразную часть 315, которая примыкает к четвертым треугольным участкам 338 трех лицевых поверхностей 330 и трем краевым выступам 316, которые примыкают к нижним концам 320h изогнутых краев 320, где сходятся краевые выступы 316 и изогнутые края 320. Три краевых выступа 316 соединены и помещены внутри центральной куполообразной части 315 куполообразной нижней поверхности 314, образуя общую модифицированную куполообразную поверхность, имеющую шестиугольный периметр в своем основании.

Модифицированная треугольная куполообразная верхняя поверхность 310 содержит три усеченных треугольных верхних участка 311, три верхних краевых выступа 312 и центральную вершину 318. Каждый из усеченных треугольных участков 311 соединен первым краем 311a с первым треугольным участком 332 каждой лицевой поверхности 330, двумя вторыми краями 311b с верхними краевыми выступами 312 и усеченной вершиной 311c, которая соединена с центральной вершиной 318. Верхние краевые выступы 312 соединены с верхними концами 320h изогнутых краев 320 и с центральной точкой 318.

Каждая из поверхностей лицевых поверхностей, участка и краев брикета 300 необязательно имеет такой контур, чтобы еще больше подчеркнуть их неправильную геометрическую форму. На фиг. 3В, 4В, 5В и 6В формирование контура внешней поверхности проиллюстрировано серыми линиями. Предпочтительно, что касается каждой лицевой поверхности 330, первый треугольный участок 332 и четвертый треугольный участок 338 являются по существу плоскими, второй треугольный участок 334 является по существу вогнутым, а третий треугольный участок 336 является по существу выпуклым. Куполообразная верхняя поверхность 310 и куполообразная нижняя поверхность 314 обычно имеют выпуклую общую геометрическую форму, но при необходимости могут включать и некоторые изменения контура. Что касается каждого изогнутого края 320, каждый из его отдельных участков 320a, 320b, 320c и 320с является по существу плоским, как описано выше. Кроме того, выемка 342 и центральные вершины 340 предпочтительно являются по существу плоскими.

На фиг. 12–14 проиллюстрированы предпочтительные размеры брикета 300. Как показано, ширина А каждой лицевой поверхности 330 вдоль места, где ее первый треугольный участок 332 соединен с верхней поверхностью 310 и включая концы изогнутого края 320, составляет приблизительно 305 мм, и расстояние D от центра каждого первого края 332 до центра каждого противоположного изогнутого края 320

составляет приблизительно 275 мм. Ширина E верхних участков 311 верхней поверхности 310 в месте, где она соединена с первыми треугольными участками 332 лицевых поверхностей, составляет приблизительно 280 мм, и ширина C верхних участков 311 и краевых выступов 312 на каждой стороне верхней поверхности 310 составляет приблизительно 315 мм. Общее расстояние B от центра верхней поверхности 310 до центра нижней поверхности 312 составляет приблизительно 270 мм, и общая длина F каждого изогнутого края 320 составляет приблизительно 253 мм. Ширина G каждой лицевой поверхности 330 вдоль места, где ее четвертый треугольный участок 338 соединен с нижней поверхностью 312, составляет приблизительно 45 мм. Ширина H каждого изогнутого края 320 составляет приблизительно 35 мм. Если брикет 300 имеет геометрическую форму, соответствующую альтернативному брикету 300 на фиг. 3С, общие размеры будут другими. Как показано на фиг. 3С, каждый из изогнутых краев имеет разную общую длину, причем первый изогнутый край 320АА имеет длину F1, второй изогнутый край 320ВВ имеет длину F2, а третий изогнутый край 320СС имеет длину F3. Поскольку значения длины изогнутых краев 320АА, 320ВВ и 320СС различаются, каждая из лицевых поверхностей 330 также будет иметь размеры, отличающиеся друг от друга, и верхняя поверхность 310 и нижняя поверхность 314 будут иметь дополнительные контуры. Соответственно, альтернативный вариант осуществления брикета 300 будет иметь еще более неправильную геометрическую форму и, вероятно, будет еще больше препятствовать поверхностному контакту со смежными брикетами.

Хотя на фигурах в основном проиллюстрирован предпочтительный вариант осуществления для размера и геометрических форм поверхностей, краев, верхней части и нижней части, а также для контуров внешней поверхности брикетов 300, специалистам в данной области техники будет понятно, что изменения размера, геометрической формы и формирования контуров твердого тела неправильной геометрической формы и его поверхностей могут быть выполнены при условии, что получаемый в результате брикет 300 сводит к минимуму поверхностный контакт между смежными брикетами 300. Предпочтительно размер, геометрическая форма и формирование контуров твердого тела неправильной геометрической формы и его поверхностей обеспечивают предотвращение сцепления двух или более брикетов 300 или противодействуют ему и вместо этого способствуют потоку текучей среды или воздуха между прилегающими брикетами 300 и среди них, как обсуждено выше. Кроме того, брикеты 300 и соответствующие им формы 305, как показано и обсуждено в настоящем документе, могут быть выполнены в большем или меньшем масштабе в зависимости от промышленных потребностей, как понятно специалистам в данной области техники.

### Полимерный каркас

В предпочтительном варианте осуществления брикетов 300 каждый брикет 300 усилен полимером или другой плавучей добавкой, которую можно масштабировать и приспособлять в соответствии с потребностями потребителя. В дополнение к необязательному включению полимера или другой добавки, смешиваемой с битумным материалом 105, каждый брикет 300 предпочтительно также снабжен жестким, полужестким или гибким каркасом 400 для дополнительного повышения его плавучести в соленой и пресной воде. Более предпочтительно компоненты каркаса 400 распределены по каждому брикету 300 таким образом, что они повышают плавучесть каждого брикета 300 как в полностью неповрежденном состоянии, так и в случае его разрушения на более мелкие кусочки. В контексте настоящего документа термин «каркас» включает все трехмерные конфигурации материалов и компонентов, расположенных по схеме или заранее определенным способом, включая, например, матрицы, структуры, сети, конструкции, сетки, слои, решетки, архитектуры, подмости, клетки, ткань, схемы, мозаики, компоновки и их комбинации. Кроме того, внутри каждого брикета 300 каркас 400 может состоять из сплошных, полусплошных или полых компонентов, жестких, полужестких или гибких компонентов, а также интегрированных или взаимодействующих компонентов, включая, например, следующее: полную конструкцию, заполненную воздухом, подъемным газом или жидкостью; по существу сплошную конструкцию, заключающую в себе множество воздушных карманов, пузырьков, нанопузырьков или другого вещества, повышающего плавучесть; конструкцию из пористого материала, пропитанного дополняющим плавучим материалом; и матрицу, структуру, сеть, решетку или сетку из волокон или твердых материалов, образованных вторичными элементами, повышающими плавучесть, или предназначенных для их удерживания, включая камеры, отсеки, карманы, капсулы, пузырьки, нанопузырьки и их комбинации.

На фиг. 7–11 проиллюстрирован предпочтительный вариант осуществления каркаса 400 согласно настоящему изобретению, который представляет собой полимерный каркас 400, который дополнительно по существу равномерно распределен по телу каждого брикета 300. На фиг. 15–17 проиллюстрирован вариант осуществления полимерного каркаса 400, который предпочтительно содержит компоновку в виде решетки, рамы или сетки из волокон, изготовленных из полимерного или пластикового материала, обычно используемого для обогащения тяжелой нефти, сверхтяжелой нефти, битума и асфальта. Например, каркас 400 может быть образован из пластомеров, таких как полиэтилен, полипропилен, этиленвинилацетат и этиленбутилакрилат, или термопластичных эластомеров, таких как блок-сополимер стирола и бутадиена с чередованием блоков,

блок-сополимер стирола и изопрена с чередованием блоков и блок-сополимер стирола и бутилена/этилена с чередованием блоков. Предпочтительно каркас 400 образован из отходов или переработанного пластика. Также, как показано на фиг. 15–17, каркас 400 необязательно и предпочтительно дополнительно содержит множество плавучих элементов 420, заключающих в себе воздух или другой подъемный материал.

В предпочтительном варианте осуществления каркаса 400 полимерные волокна расположены в виде линейных групп волокон, которые дополнительно расположены в структуре, такой как трехмерное сетчатое или решетчатое образование. Более предпочтительно группы волокон расположены параллельно некоторым группам волокон и под прямыми углами относительно других групп волокон. Как показано на фиг. 15, множество первых групп 412 волокон проходят вдоль оси  $y$ , множество вторых групп 414 волокон проходят вдоль оси  $x$  и множество третьих групп 416 волокон проходят вдоль оси  $z$ . Первые группы 412 волокон проходят по существу параллельно другим первым группам 412 волокон и под прямым углом относительно второй и третьей групп 414 и 416 волокон. Вторые группы 414 волокон проходят по существу параллельно другим вторым группам 414 волокон и под прямым углом относительно первой и третьей групп 412 и 416 волокон. Третьи группы 416 волокон проходят по существу параллельно другим третьим группам 416 волокон и под прямым углом относительно первой и второй групп 412 и 414 волокон. Кроме того, каждая из групп 412, 414 и 416 волокон предпочтительно имеет четыре или более отдельных волокон 412а, 414а и 416а, необязательно расположенных по существу параллельно друг другу и разнесенных друг от друга на фиксированное расстояние. Например, волокна в каждой группе проходят по существу параллельно друг другу на расстоянии  $DD$  и дополнительно расположены так, чтобы поперечное сечение групп волокон имело квадратную геометрическую форму. Альтернативно волокна в группах могут быть расположены так, чтобы иметь поперечные сечения других геометрических форм, таких как круглая, прямоугольная, шестиугольная или треугольная, и группы волокон могут иметь волокна, которые расположены по существу параллельно, скручены вместе, сходятся, расходятся, пересекаются или находятся в любой другой сгруппированной компоновке по желанию.

Необязательно и предпочтительно, будучи прикрепленными к волокнам 412а, 414а и 416а каждой из множества групп 412, 414 и 416 волокон, присоединенными к ним, свисающими с них или расположенными среди них, множество плавучих элементов 420 могут быть образованы или могут удерживаться так, чтобы повышать плавучесть брикетов 300 путем повышения, например, вовлечения воздуха в каждый брикет 300. Альтернативно плавучие элементы 420 могут заменять каркас 400, например, когда

плавучие элементы 420 представляют собой введенные газообразные вещества. Плавучие элементы 420 могут быть отдельными карманами, пузырьками, нанопузырьками воздуха или других повышающих плавучесть газов, таких как азот или жидкости, или их группами, образованными внутри волокон 412а, 414а и 416а или на них, либо удерживаемыми волокнами 412а, 414а и 416а в отдельных капсулах, камерах или других отсеках, или любой комбинации таких элементов. Например, на фиг. 15–17 плавучие элементы 420 проиллюстрированы в виде множества капсул с воздухом, причем материал, заключающий в себе воздух, представляет собой тот же материал, который используется для волокон 412а, 414а и 416а. Размер отдельных плавучих элементов 420 влияет на плавучесть брикетов 300 и может регулироваться в соответствии со спецификациями, требуемыми грузоотправителями, потребителями или другими заинтересованными сторонами. Кроме того, расположения плавучих элементов 420 можно контролировать перед отливкой брикетов 300, чтобы, например, плавучие элементы 420 заливались в брикеты 300 равномерно. В некоторых случаях плавучие элементы 420 могут быть преднамеренными пустотами, введенными в брикеты 300, в случае отсутствия каркаса 400 или в дополнение к использованию каркаса 400. Например, во время отливки производитель может вводить газы, такие как воздух, пар, кислород и инертные газы, для образования пузырьков или использовать другие способы вовлечения воздуха или аэрации для создания пузырьков или пустот, повышающих плавучесть. Независимо от того, используются ли они вместе с каркасом 400 или без него, плавучие элементы 420 могут представлять собой любой элемент, добавленный к брикетам 300, предпочтительно преднамеренно и равномерно применяемый, для повышения плавучести. Включение плавучих элементов 420 по всему каркасу 400, а следовательно и по всем брикетам 300, повышает вероятность того, что брикеты 300 будут плавать в случае их выброса в океаны, озера или реки. Более того, брикеты 300 будут плавать, даже если они сломаны или иным образом повреждены.

Компоненты каркаса 400, включая группы 412, 414 и 416 волокон и плавучие элементы 420, предпочтительно выполнены с возможностью размещения внутри форм 305 и образованы путем литья под давлением. Плотность каркасов 400 также можно регулировать, и для варианта осуществления, показанного на фиг. 15–17, общий размер отдельных волокон 412а, 414а и 416а, составляющих группы 412, 414 и 416 волокон, количество групп 412, 414 и 416 волокон и количество волокон в каждой группе 412, 414 и 416 волокон можно регулировать при необходимости для создания брикетов 300 с заданным содержанием полимера. Например, брикеты 300, содержащие 4% полимера по весу, будут изготовлены с каркасами 400, имеющими более крупные волокна, чем

брикеты 300, содержащие 2% полимера по весу. Предпочтительно для каждого брикета 300 из тяжелой нефти количество полимера по весу должно составлять от 1% до 4% для реализации плавучести. Также предпочтительно для каждого брикета 300 из битумного материала количество полимера по весу может составлять вплоть до 10% в более теплом климате или 7% в более холодном климате для дополнительного улучшения его характеристик.

После образования каркасов 400 их помещают в формы 305 таким образом, чтобы битумный материал 205 с подходящей вязкостью мог заполнить пространство, не занятое каркасами 400. Например, что касается варианта осуществления, показанного на фиг. 15–17, подходящим вязким битумным материалом 205 можно заполнить пространства вокруг и среди групп 412, 414 и 416 волокон и плавучих элементов 420 во время процесса отливки. Когда битумный материал 105 и формы 305 остывают, каждый получившийся в результате брикет 300 содержит каркас 400, встроенный внутри него.

#### Транспортировка брикетов

Поскольку брикеты 300 имеют неправильную геометрическую форму, которая позволяет воздуху, воде или другим веществам циркулировать среди них, и поскольку брикеты 300 могут плавать на, в или вблизи поверхности соленой и пресной воды, их можно транспортировать навалом как насыпной груз большинством или всеми транспортными средствами, которые перевозят карго или груз, включая автогрузовые, железнодорожные, воздушные и морские способы. Транспортировка битумного материала в твердом виде устраняет необходимость нагревать битумный материал 105 во время транспортировки, что в свою очередь существенно снижает или устраняет выбросы парниковых газов. Более того, брикеты 300 можно транспортировать на транспортных средствах, работающих на водородной энергии, что тем самым дополнительно снижает или устраняет выбросы диоксида углерода.

На фиг. 18А и 18В проиллюстрированы альтернативные способы транспортировки, хранения и приема брикетов 300 согласно предпочтительным способам настоящего изобретения. После того как желаемое количество брикетов 300 отлито и собрано, грузоотправитель 600 может забрать множество брикетов 300, которые могли храниться у изготовителя, например, в гравитационных камерах 908 хранения. Затем грузоотправитель 600 транспортирует 170 множество брикетов 300 в транспортной камере 610 в место 905 приема на транспортном средстве 620. Как определено и обсуждено выше, транспортные средства 620 включают как пилотируемые, так и беспилотные транспортные средства, и транспортная камера 610 может представлять собой специальный контейнер, связанный со специально предназначенным транспортным средством для перевозки брикетов или

являющийся его неотъемлемой частью. В контексте настоящего документа термины «камера» и «камеры» относятся к конструкциям, которые могут удерживать товары, включая контейнеры, отсеки, баки, модули, сосуды, картонные коробки, упаковки, ящики и другие типы вместилищ. Дополнительно существует возможность транспортировки камер из одного места в другое.

Если множество брикетов 300 должны перевозиться по суше, то брикеты 300 предпочтительно перевозятся в транспортных камерах 610 на поездах или грузовиках, хотя они могут быть заменены альтернативными способами наземной транспортировки, включая мультимодальные и интермодальные перевозки. Предпочтительно транспортные камеры 610 представляют собой специальные аэродинамические транспортные камеры в поездах, как описано ниже и показано на фиг. 19А. Транспортные камеры 610, которые предназначены для наземных перевозок, предпочтительно позволяют атмосферному воздуху свободно циркулировать внутри них, имеют контроль температуры или климата или иным образом оснащены системой 615 контроля окружающей среды для подачи атмосферного или охлажденного воздуха, чтобы воздух мог циркулировать вокруг брикетов 300 благодаря их неправильным геометрическим формам. Поскольку воздух циркулирует через пространства, созданные между смежными брикетами 300 в контейнерах 610, он помогает брикетам 300 оставаться по существу твердыми по форме. Альтернативно транспортные камеры 610, предназначенные для наземных перевозок, могут быть приспособлены для использования воды или других жидких или газообразных веществ вместо воздуха для контроля окружающей среды. Чтобы облегчить контролирование окружающей среды с помощью атмосферного воздуха, транспортные камеры 610 могут быть оснащены множеством щелей или вентиляционных отверстий 611, 612 или могут быть образованы с ними, как показано на фиг. 19А и 19С, которые сформированы и расположены предпочтительно на боковых стенках 610d и необязательно на крыше 610a, полу 610b и торцах 610c камеры. Вентиляционные отверстия 611, 612 могут действовать как впускные отверстия и выпускные отверстия и могут включать или взаимодействовать с регистрами, вентиляционными переключками, приводами заслонок, вентиляторами, крыльями, фланцами, лопастями и другими статическими или динамическими компонентами, которые обеспечивают или контролируют количество и направление воздуха или других веществ, втягиваемых в транспортные камеры 610 или циркулирующих внутри них. Вентиляционные отверстия 611, 612 могут пропускать воздух как в транспортные камеры 610, так и из них, в зависимости от направления движения, и могут быть предусмотрены дополнительные элементы, способствующие непрерывной или прерывистой циркуляции воздуха.

На фиг. 19С проиллюстрирован предпочтительный вариант осуществления железнодорожной транспортной системы, которая может снизить или устранить выбросы диоксида углерода во время перевозки. В этом варианте осуществления транспортное средство 620 для транспортировки множества брикетов 300 представляет собой специализированный поезд, который содержит локомотив 622, работающий на одном или нескольких водородных топливных элементах 624, и множество специализированных транспортных камер 610, которые предпочтительно имеют аэродинамическую форму и необязательно выполнены из алюминия. Транспортные камеры 610, которые соединены последовательно с локомотивом 622 и топливными элементами 624 и идут позади них, также предпочтительно содержат множество щелей или вентиляционных отверстий 611, 612 на своих сторонах 610d, крышах 610a и торцах 610c. Кроме того, в каждой транспортной камере 610 расположены активные системы 626 контроля окружающей среды, такие как воздушные кондиционеры или другие средства охлаждения, на случай, если внешняя среда когда-либо достигнет условий, которые могут повредить или частично расплавить брикеты 300. Для дальнейшего снижения или устранения вредных выбросов необязательно активные системы 626 контроля окружающей среды также могут питаться от одного из топливных элементов 624. По мере того как развивающиеся транспортные средства внедряют технологию топливных элементов, грузовики, суда и другие средства перевозки могут быть выполнены подобным образом для снижения или устранения выбросов, а также необязательно оснащены подобными резервными источниками охлаждения, работающими на топливных элементах.

Если множество брикетов 300 необходимо перевозить по воде, то брикеты 300 предпочтительно перевозят на таких транспортных средствах 620, как суда, баржи или балкеры 630, которые имеют большие грузовые пространства 632, способные вмещать множество брикетов 300, как показано на фиг. 19В. Альтернативно брикеты 300 могут быть размещены в отдельных, передвижных, или модульных транспортных камерах 610 на судах или баржах, или они могут быть заменены альтернативными морскими способами транспортировки, включая мультимодальные и интермодальные перевозки. Когда для морской перевозки используются отдельные, передвижные, или модульные транспортные камеры 610, каждая из них предпочтительно позволяет воздуху, воде или другим веществам циркулировать внутри себя таким же образом, как и транспортные камеры 610, используемые на земле. Если балкер 630 вмещает брикеты в своем грузовом отсеке 632 таким образом, что грузовой отсек 623 становится транспортной камерой 610, брикеты заполняют грузовой отсек 632 так, что между смежными брикетами остается достаточное пространство для обеспечения возможности циркуляции воздуха, воды и



других веществ. В предпочтительном варианте осуществления для поддержки целостности брикетов балкер 630 предпочтительно содержит систему 615 контроля окружающей среды, в которой используется вода. Она может получать воду из специально предназначенного источника воды (не показан) или с использованием водозаборника 636, который может забирать внешнюю воду, например, из моря. Источник воды или водозаборник 636 также предпочтительно взаимодействует с системой 634 распределения воды, такой как спринклерные системы высокого давления, используемые для быстрой очистки грузового отсека судов. Для распределения воды по брикетам, либо находящимся в отдельных, передвижных, или модульных транспортных камерах 610, либо непосредственно содержащихся в грузовом отсеке как единой транспортной камере 610, система 634 распределения воды может получать воду из источника воды или забирать воду через заборник 636 и распылять, разбрызгивать или иным образом распределять ее по верхней части грузового отсека и любых транспортных камер 610. Затем вода может свободно падать вокруг и среди брикетов 300, прежде чем выйти через дренажные отверстия (не показаны) возле основания грузового отсека. Для снижения или устранения выбросов диоксида углерода во время транспортировки брикеты 300 предпочтительно перевозят на судах или грузовых средствах, работающих на водородных топливных элементах.

Независимо от того, перевозятся ли они по суше, морю или воздуху, транспортные камеры 610 предпочтительно содержат пассивные системы контроля окружающей среды, такие как конструктивные элементы, которые способствуют течению воздуха, воды или других веществ через свое внутреннее пространство, как описано выше. Альтернативно транспортные камеры 610 могут содержать другие системы для контроля окружающей среды, такие как принудительная подача воздуха, охлаждающие блоки, системы охлаждения, изоляция, охлаждающие плиты, сухой лед, хладоэлементы, стеганые теплоизоляционные маты, устройства подачи нижнего воздуха, отражающая краска и другие известные активные и пассивные элементы или системы контроля окружающей среды. Когда воздух, вода или другое вещество циркулирует через транспортные камеры 610, оно также циркулирует через пространства между смежными брикетами 300, собранными внутри транспортных камер 610, и среди них. В результате брикеты 300 способны сохранять свою неправильную твердую геометрическую форму.

#### Прием брикетов

К тем, кто принимает поставки брикетов 300, относятся посредники 185, дистрибьюторы 195, конечные пользователи 199 и перерабатывающие заводы 197. Конечные пользователи 199 могут хранить брикеты 300, пока те не потребуются,

дистрибьюторы могут временно хранить брикеты до передачи конечным пользователям 199, и перерабатывающие заводы 197 могут повторно сжижать битумный материал 105, осуществлять его дальнейшую переработку, а затем возвращать его в твердую форму для транспортировки конечному пользователю 199 или дистрибьютору 195. Соответственно, те, кто принимает брикеты 300, могут хранить брикеты 300 в твердом виде или нуждаются в оборудовании или сооружениях на месте для повторного сжижения битумного материала 105. Как правило, если брикеты 300 изготовлены из асфальта или модифицированного полимером асфальта, они будут храниться конечными пользователями 199 и использоваться в форме брикетов. Если брикеты 300 изготовлены из битума или модифицированного полимером битума, они будут повторно сжигаться на перерабатывающих заводах 197 для дальнейшей обработки.

Согласно настоящему изобретению, как только транспортная камера 610 и множество брикетов 300 достигают места 905 приема для конечного пользователя 199, перерабатывающего завода 197, дистрибьютора 195 или другого предназначенного получателя, брикеты 300 могут сохранять или подготавливать к использованию. Если необходимо хранить множество брикетов 300, их можно оставить в транспортных камерах 610 или переместить в другие камеры, контейнеры или складские помещения и необязательно можно продолжать хранить в виде брикетов 300 с использованием активных или пассивных систем контроля окружающей среды, включая те, которые осуществляют циркуляцию воздуха, воды или других веществ, влияющих на температуру и климат. Например, брикеты 300, перевозимые морем к месту 905 приема, имеющему соответствующие портовые сооружения, могут храниться частично или полностью погруженными в большие плавучие камеры 909 хранения. Такие плавучие камеры 909 хранения могут иметь двойной корпус и могут быть оборудованы так, чтобы внешняя вода могла протекать через плавучие камеры 909 хранения, протекать между корпусами или стекать в камеры, помогая поддерживать целостность брикетов 300, пока они хранятся. Подобным образом, брикеты, перевозимые по железной дороге или грузовиком к месту 905 приема на суше, могут храниться в гравитационных камерах 908 хранения, которые подобным образом могут иметь двойной корпус и необязательно дополнительно приспособлены для обеспечения возможности циркуляции внешних воздуха или воды среди брикетов 300 для поддержания их в охлажденном состоянии. Камеры 908 хранения могут быть дополнительно частично или полностью заглублены в землю для дополнительного контроля их окружающей среды. Плавающая камера 909 хранения и другие камеры 908 хранения могут быть модифицированы таким же образом, как транспортные камеры 610, с вентиляционными отверстиями 611, 612 и их связанными

элементами, как обсуждено выше, для обеспечения поступления в и протекания через них воздуха, воды или других веществ. Дополнительно такие камеры 908, 909 хранения могут содержать камеры или модули меньшего размера внутри себя или быть частью ряда совместных камер или модулей.

Если брикеты 300 должны быть немедленно использованы или их лучше хранить или подготавливать к использованию путем их плавления или нагрева до жидкого состояния или их исходного состояния, то их можно расплавить по прибытии в месте 905 приема. Как только брикеты 300 достигают места 905 приема, их нагревают 190 с использованием способов, известных специалистам в данной области техники, пока они не расплавятся, не вернуться в жидкое состояние или свое исходное состояние. Брикеты 300 также могут быть помещены в специализированные камеры хранения со съемными крышками, снабженными нагревательными элементами, такие как плавающая камера 910 хранения, показанная на фиг. 20А и 20В, или выполненная подобным образом камера, расположенная на суше.

На фиг. 20А и 20В проиллюстрирована специализированная камера 910 хранения, имеющая передающую тепло приемную крышку 912, приспособленную для приема брикетов 300 и их немедленного расплавления или размягчения с помощью системы 914 нагрева, встроенной в крышку 912, корпус или кожух 918 камеры, вместилище или полость 920, образованные кожухом 918 камеры, и систему 916 доставки, которая способствует перемещению жидкого или подходяще вязкого материала с верхней поверхности 912а крышки 912 в полость 920 ниже. Специализированная камера 910 хранения может принимать брикеты 300 от любого грузоотправителя 600 и транспортного средства и особенно полезна для приема брикетов 300 с балкера. С помощью экскаватора, бульдозера, подъемного крана 638 или другой системы разгрузки или саморазгрузки, как будет понятно специалистам в данной области техники, брикеты могут быть легко перемещены из грузового отсека 632 грузового транспортного средства 630 на приемную крышку 912.

Специализированная камера 910 хранения может быть изготовлена из любого материала, подходящего для хранения как вязкого или жидкого битумного материала 205, так и твердых брикетов 300, и может быть дополнительно усилена изоляцией, облицовкой или другими улучшениями. Она также может иметь двойной корпус и может иметь несколько подконтейнеров, расположенных внутри нее. Например, контейнер 910 может быть образован из бетона, и стенки полости покрыты или облицованы материалом, не допускающим прилипания. Крышка 912 может быть изготовлена из одного или нескольких материалов, в зависимости от используемого нагревательного элемента и как

необходимо для повышения его проводящих свойств. Например, крышка 912 может быть изготовлена из бетона, обогащенного нанокремнеземом, графитом или другими наполнителями или покрытиями, повышающими ее проводимость. Крышка 912 предпочтительно является съемной, чтобы корпус 918 камеры можно было использовать отдельно в качестве камеры хранения для твердых брикетов 300. Соответственно, специализированная камера хранения 910 имеет двойное назначение, выступая как в качестве камеры хранения с контролируемой окружающей средой для хранения брикетов 300 и способствуя поддержке их твердой формы, так и в качестве передающей тепло камеры хранения, которая может принимать брикеты 300, расплавлять или размягчать их и поддерживать их в жидкой или подходяще вязкой форме при хранении в ней.

Предпочтительно специализированный контейнер хранения 910 сжижает брикеты при приеме на своей крышке 912, причем приемная крышка 912 использует электрическое или жидкостное лучистое тепло. Как показано на фигурах, приемная крышка 912 предпочтительно является вогнутой, чтобы удерживать брикеты 300 и способствовать их сбору в своем центре, и система 914 нагрева представляет собой ряд кабелей или других нагревательных элементов 924, распределенных по всей крышке 912. При использовании кабелей их предпочтительно располагать через равные промежутки на большей части крышки 912. Альтернативные нагревательные элементы 924 включают катушки, сетку, предварительно сформированные маты, электропроводящие покрытия, электропроводящие наполнители или другие нагревательные элементы, внедренные в пластиковые пленки. Система 914 нагрева крышки может быть самонагревающейся, как в случае некоторых электропроводящих бетонных систем, или она может быть функционально подключена к источнику 922 питания и контроллеру 923 для подачи питания и нагревательному элементу 924, как показано на фиг. 20С.

Альтернативно для системы 914 нагрева могут использоваться другие системы нагрева или компоненты жидкостного или воздушного лучистого нагрева. В случае системы жидкостного лучистого нагрева по всей крышке 912 может быть расположена разомкнутая или замкнутая система 925 каналов, которая в контексте настоящего документа содержит трубки, трубы и другие трубопроводы, для циркуляции нагретой жидкости или текучих сред, таких как вода, соляной раствор, масла или смесь воды и пропиленгликоля. С использованием источника 926 тепла и котла 927 или водонагревателя жидкость можно нагреть до температуры, достаточно высокой, чтобы нагревать крышку 912 и тем самым расплавлять брикеты 300, собранные на крышке 912. С помощью насоса 928 жидкость может закачиваться в систему 925 каналов и через нее. Котел 927 может работать на пропане, природном газе, электричестве или нефти, и

дополнительные рабочие компоненты (не показаны) могут включать клапаны, расширительный бак, дополнительные насосы, воздушный сепаратор, вентиляционные отверстия для воздуха и контроллеры. Подобно системе жидкостного нагрева, система воздушного лучистого нагрева обеспечивает циркуляцию воздуха, нагретого теплом, сгенерированным топливом, или воздуха, нагретого солнечной энергией, по каналам внутри крышки 912.

Система 916 доставки на приемной крышке 912 предпочтительно представляет собой множество щелей, размеры и конфигурация которых позволяют расплавленному битумному материалу 105 стекать в полость 920 корпуса 918 камеры с верхней поверхности 912а крышки 912, препятствуя при этом прохождению через нее твердого битумного материала или любого из брикетов 300. Альтернативно система 916 доставки может представлять собой одну центральную щель, множество каналов или канавок, ряд уклонов или желобов или любую другую конструкцию, способную помогать вязкому материалу перетекать из одного места в другое. Кроме того, любые щели, канавки, уклоны или т. п. могут быть дополнительно покрыты материалом, который дополнительно способствует потоку текучей среды.

Необязательно после повторного нагрева брикетов 300 для возврата битумного материала 105 в его исходное состояние любые добавки, включая полимер, могут быть сняты с поверхности получателем в месте 905 приема с использованием способов, известных специалистам в данной области техники. Для облегчения снятия с поверхности один или несколько съемников 930 могут быть необязательно соединены со специализированной камерой 910 хранения или любой другой камерой приема или хранения для расплавленных битумных материалов или размещены внутри нее. Специалистам в данной области техники будут известны съемники, подходящие для такого применения. Альтернативно расплавленный битумный материал 105 и любые добавки 106 могут быть дополнительно нагреты с помощью второй системы 950 нагрева до температур смешивания, а потом добавка 106 может быть примешана к битумному материалу 105. Для облегчения смешивания смеситель 940 может необязательно быть соединен на постоянной основе со специализированной камерой 910 хранения или любой другой камерой приема или хранения для расплавленного битумного материала или размещен внутри нее. Специалистам в данной области техники будут известны смесители, подходящие для таких применений. Могут быть введены другие добавки, а также может быть выполнена дополнительная обработка битумного материала 105 в зависимости от потребностей получателя. В некоторых условиях, особенно когда расплавленный битумный материал 105 будет храниться в своем вязком состоянии, может оказаться

желательным дополнительно нагревать битумный материал 105 во время его хранения. Соответственно, вторая система 950 нагрева может быть необязательно соединена со специализированной камерой 910 хранения или любой другой камерой приема или хранения для расплавленного битумного материала, и подходящие системы нагрева будут известны специалистам в данной области техники. Если в специализированной камере 910 хранения имеются несколько подкамер или модулей, каждая подкамера или модуль может иметь нагреватель, смеситель или съемник. При необходимости специализированная камера 910 хранения или любая другая камера приема или хранения для расплавленного битумного материала может быть подключена к близлежащему трубопроводу, чтобы расплавленный битумный материал можно было откачивать из камеры хранения, как это известно специалистам в данной области техники.

Наконец, когда перерабатывающий завод или другой получатель брикетов 300 плавит их и дополнительно обрабатывает битумный материал 105, они могут необязательно повторно отливать расплавленный битумный материал 105 в брикеты 300 согласно способам и системам, обсужденным в настоящем документе.

Хотя было проиллюстрировано и описано то, что в настоящее время считается предпочтительным вариантом осуществления настоящего изобретения, специалистам в данной области техники будет понятно, что могут быть сделаны различные изменения и модификации и соответствующие элементы могут быть заменены эквивалентами без отклонения от истинного объема раскрытого изобретения, но при этом настоящее изобретение будет включать все варианты осуществления, попадающие в рамки объема формулы изобретения.

## ФОРМУЛА ИЗОБРЕТЕНИЯ

1. Приемник для брикетов из твердого битумного материала, содержащий:
  - а) корпус приемника, определяющий камеру;
  - б) съемную крышку, расположенную на корпусе приемника и над камерой, при этом крышка содержит вогнутую верхнюю поверхность и определяет систему доставки, находящуюся в сообщении по текучей среде с верхней поверхностью крышки и камерой; и
  - в) первую систему нагрева, функционально соединенную с крышкой и выполненную с возможностью повышения температуры крышки.
2. Приемник по п. 1, отличающийся тем, что дополнительно содержит съемник, расположенный в камере.
3. Приемник по п. 1, отличающийся тем, что дополнительно содержит вторую систему нагрева, функционально соединенную с корпусом приемника и выполненную с возможностью нагрева камеры.
4. Приемник по п. 3, отличающийся тем, что дополнительно содержит смеситель, расположенный в корпусе приемника.
5. Приемник по п. 1, отличающийся тем, что первая система нагрева предусматривает систему электрического лучистого нагрева.
6. Приемник по п. 5, отличающийся тем, что первая система нагрева содержит множество электрически заряженных кабелей, расположенных в крышке.
7. Приемник по п. 5, отличающийся тем, что первая система нагрева содержит электрически заряженную сетку, расположенную в крышке.
8. Приемник по п. 5, отличающийся тем, что первая система нагрева содержит электропроводящее покрытие, нанесенное на верхнюю поверхность крышки.
9. Приемник по п. 1, отличающийся тем, что первая система нагрева представляет собой систему жидкостного лучистого нагрева.
10. Способ плавления множества брикетов, содержащих нелетучий битумный материал, причем способ включает:
  - а) осуществление доступа к приемнику, при этом приемник содержит:
    - i) корпус приемника, определяющий камеру; и
    - ii) съемную крышку, расположенную на корпусе приемника и над камерой, при этом крышка содержит вогнутую верхнюю поверхность и определяет систему доставки, находящуюся в сообщении по текучей среде с верхней поверхностью крышки и камерой;
  - б) доставку множества брикетов к верхней поверхности крышки;

- с) с помощью первой системы нагрева, функционально соединенной с крышкой и выполненной с возможностью повышения температуры крышки, размягчение множества брикетов на верхней поверхности крышки до тех пор, пока они не превратятся в подходяще вязкий битумный материал; и
- д) с использованием системы доставки крышки сливание битумного материала с крышки в камеру.

11. Способ по п. 10, отличающийся тем, что первая система нагрева представляет собой систему электрического лучистого нагрева.

12. Способ по п. 11, отличающийся тем, что первая система нагрева содержит множество электрически заряженных кабелей, расположенных в крышке.

13. Способ по п. 10, отличающийся тем, что первая система нагрева представляет собой систему жидкостного лучистого нагрева.

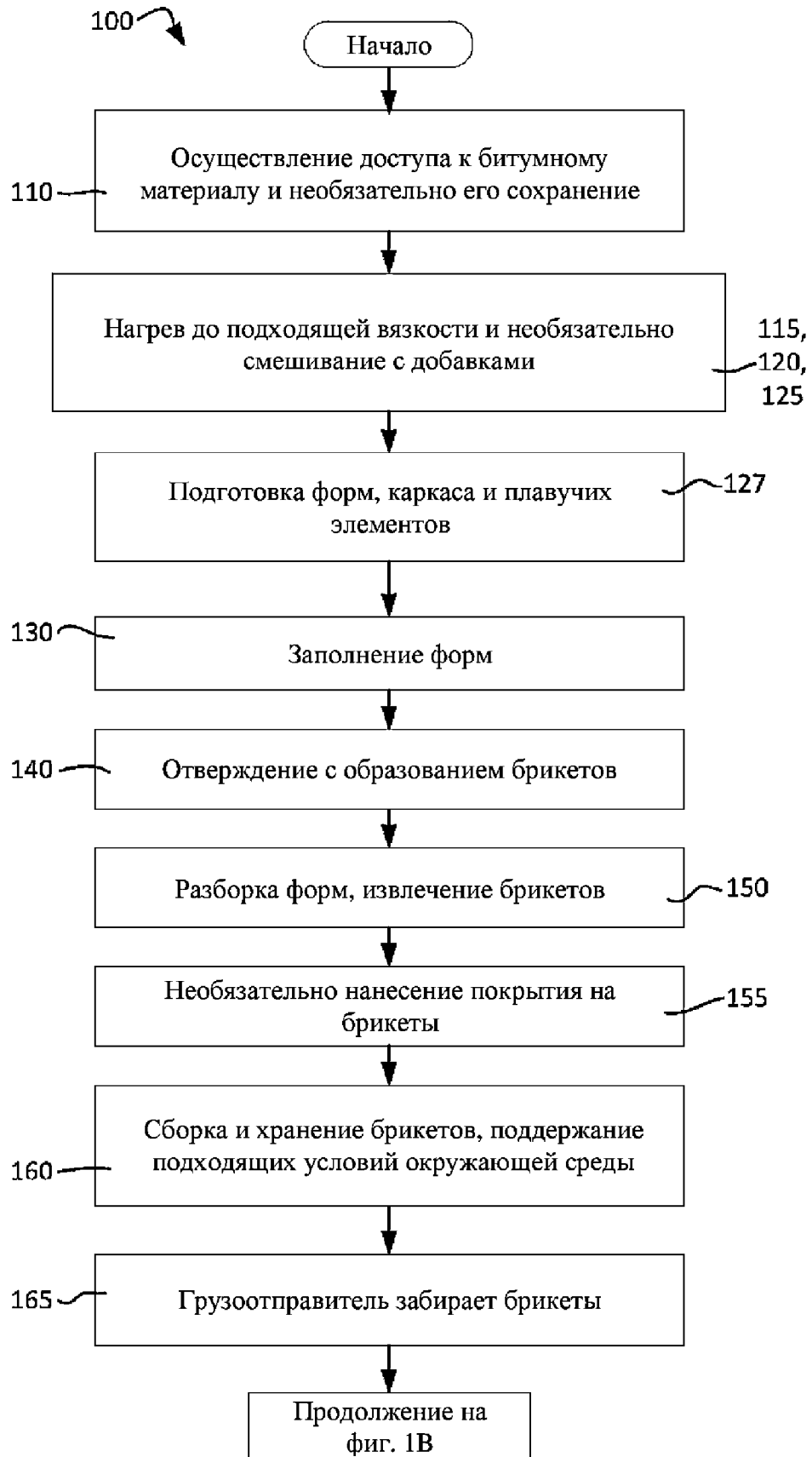
14. Способ по п. 10, отличающийся тем, что дополнительно включает снятие добавки с поверхности битумного материала после его доставки в камеру.

15. Способ по п. 10, отличающийся тем, что дополнительно включает:

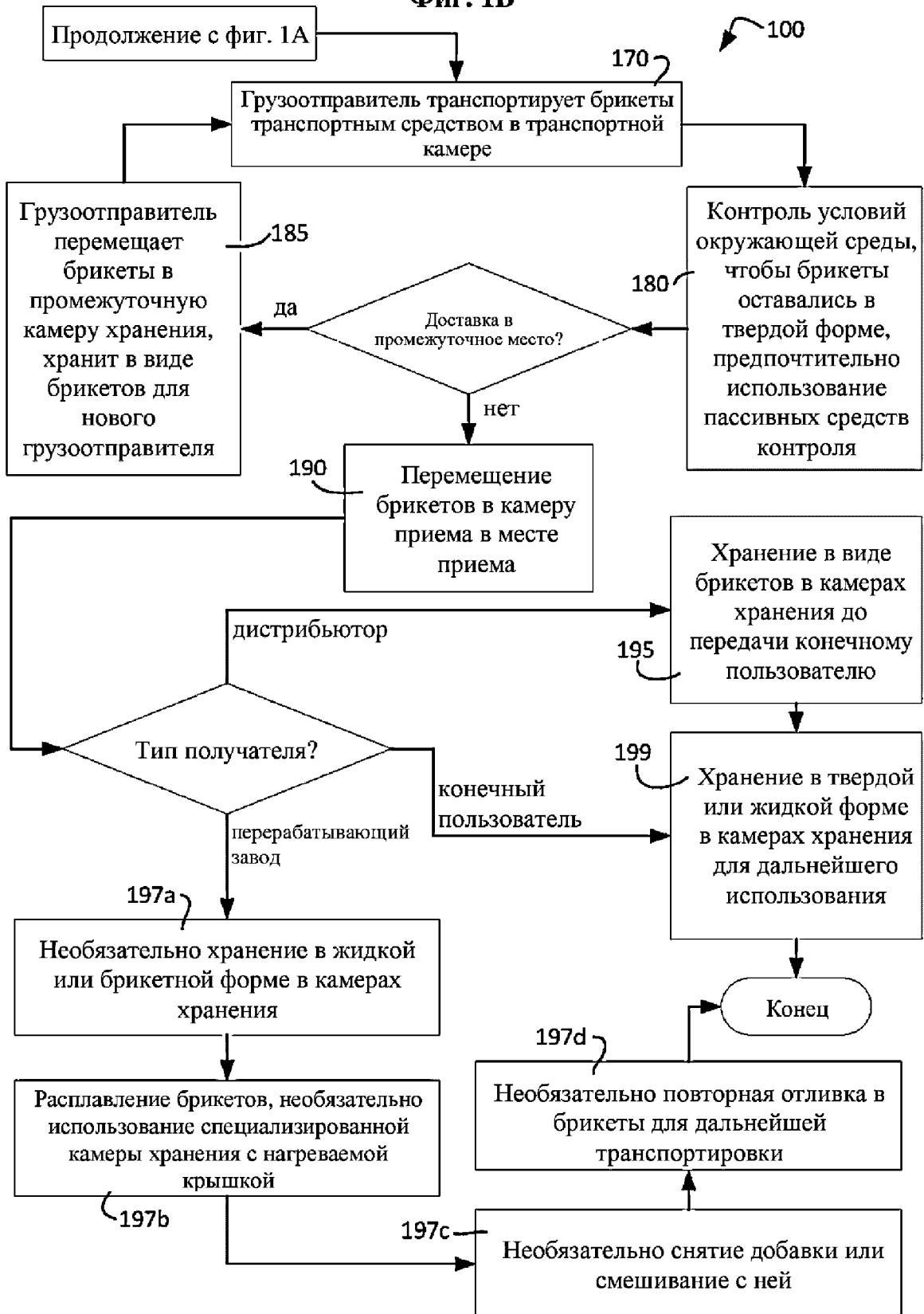
- а) нагрев битумного материала в камере с помощью второй системы нагрева после его доставки в полость контейнера; и
- б) смешивание битумного материала с добавкой.



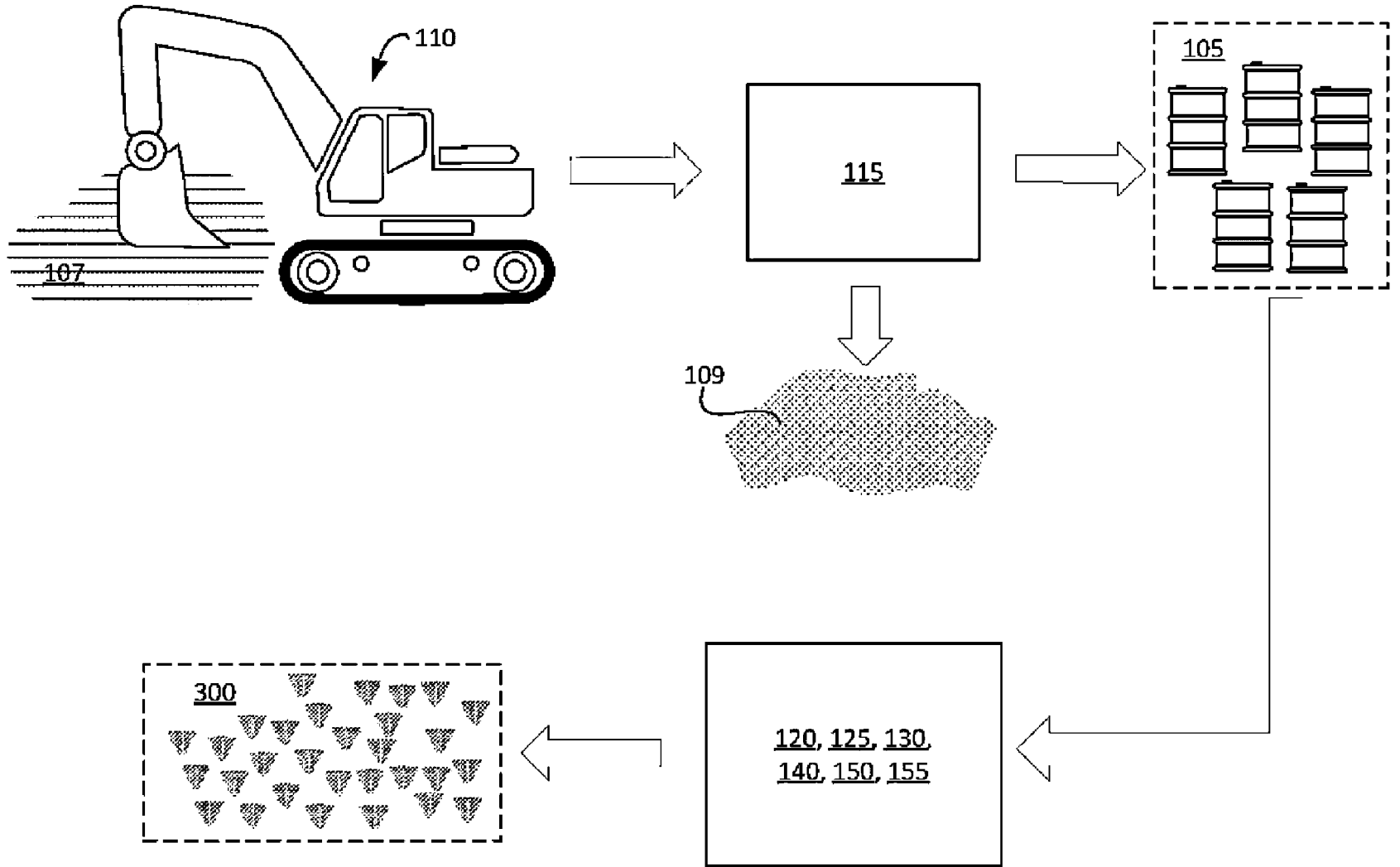
Фиг. 1А



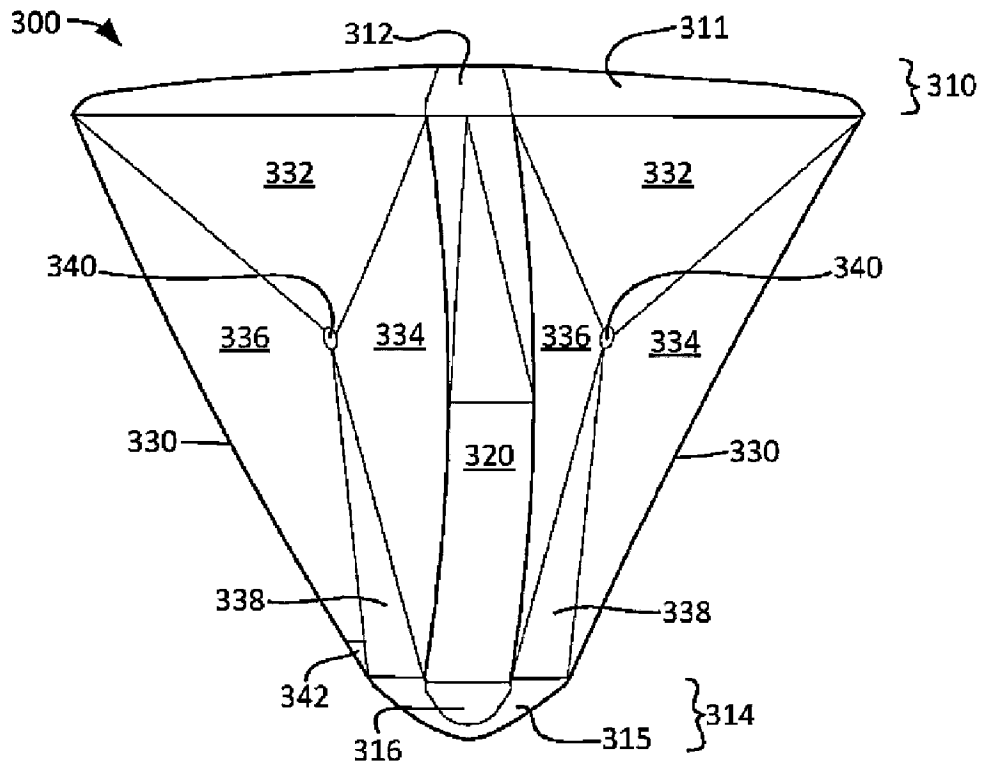
Фиг. 1В



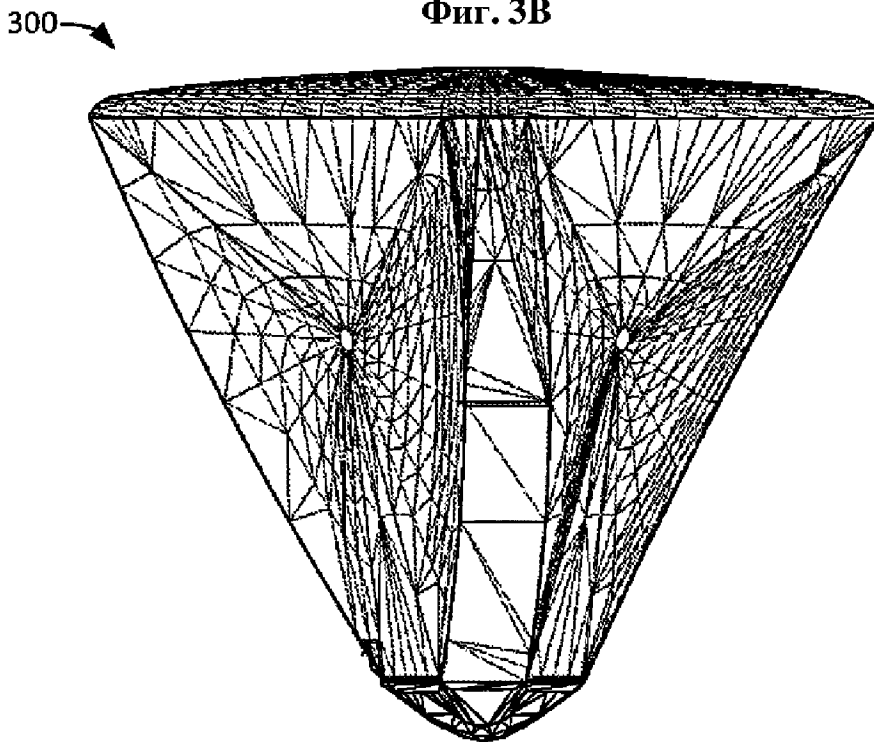
Фиг. 2



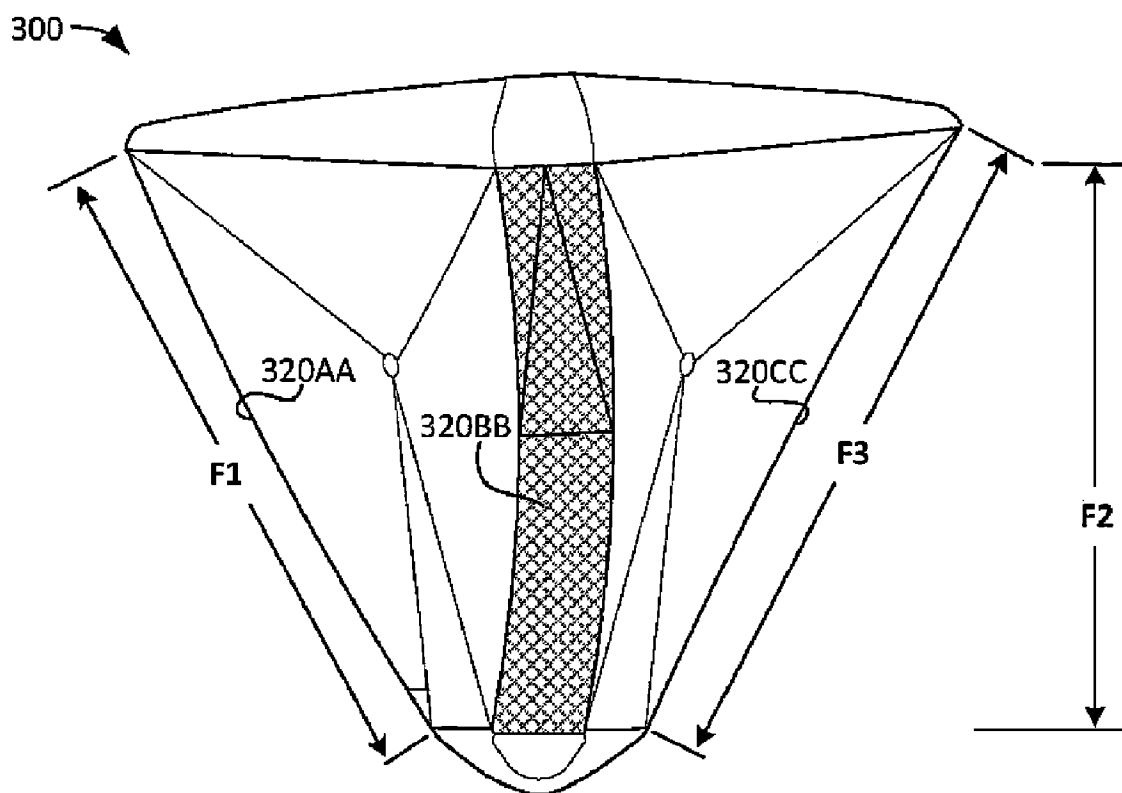
Фиг. 3А



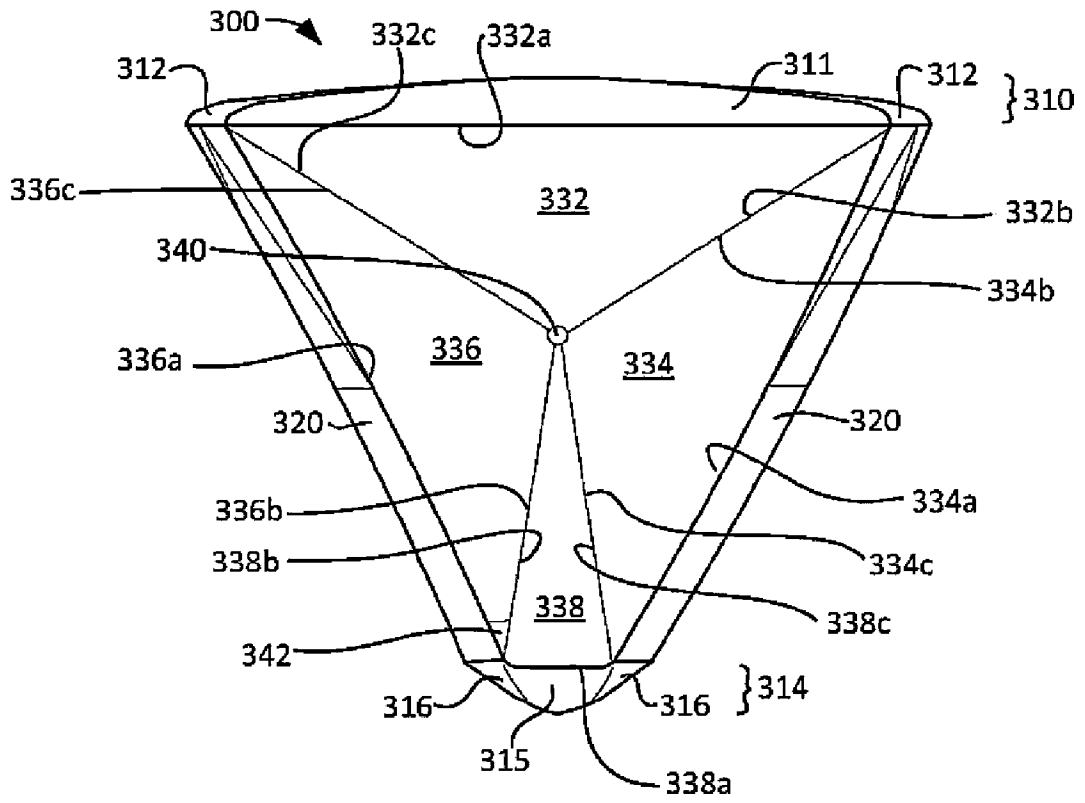
Фиг. 3В



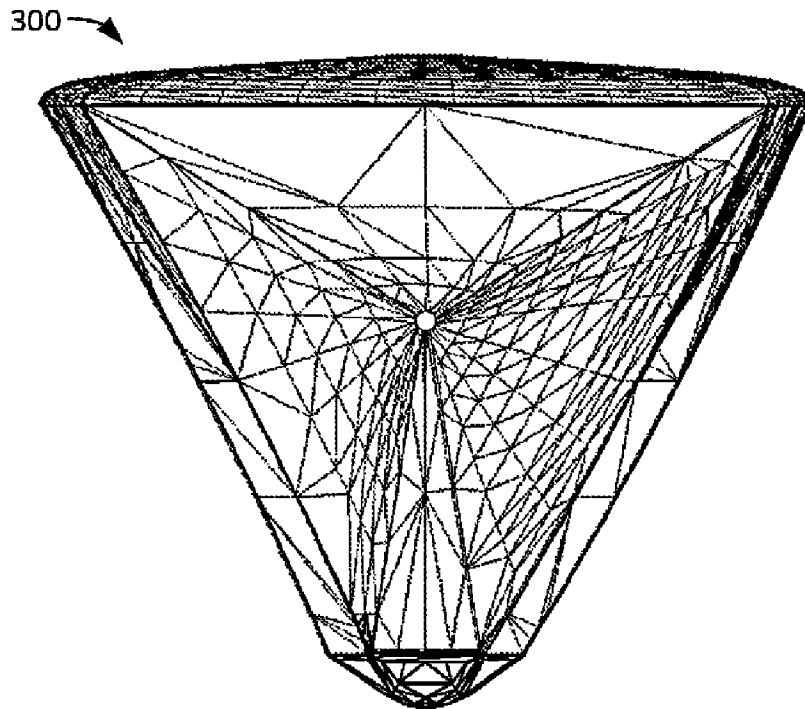
Фиг. 3С



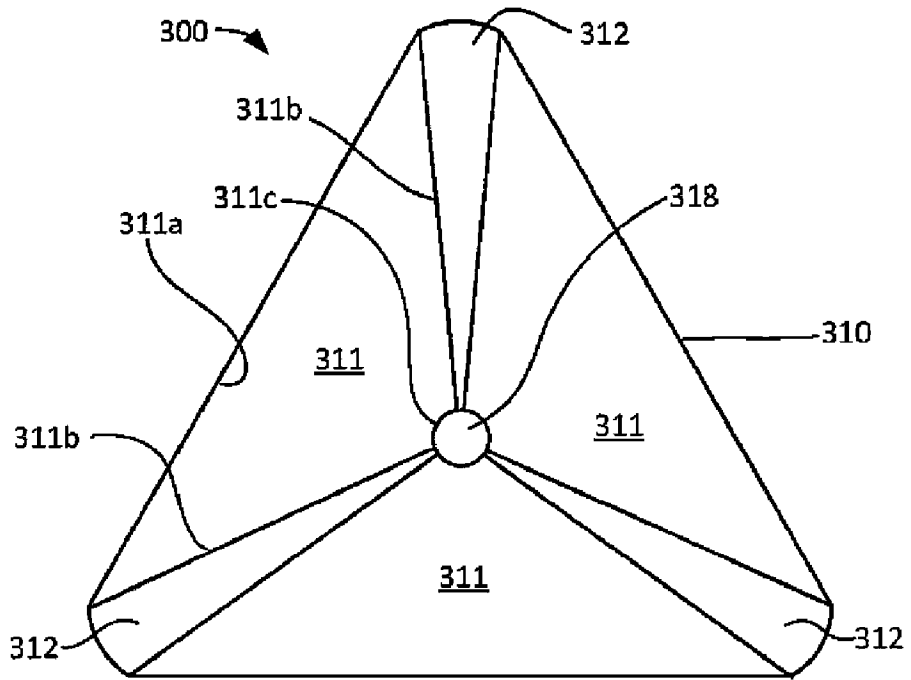
Фиг. 4А



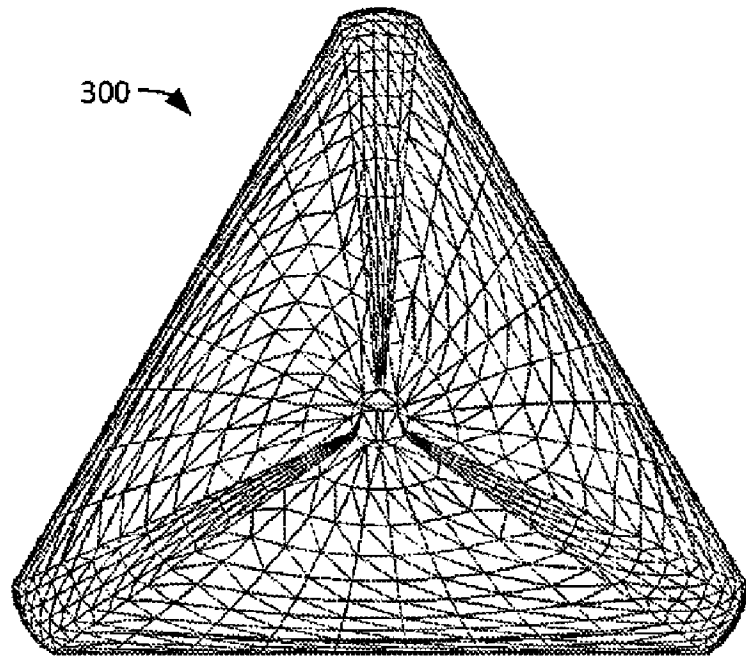
Фиг. 4В



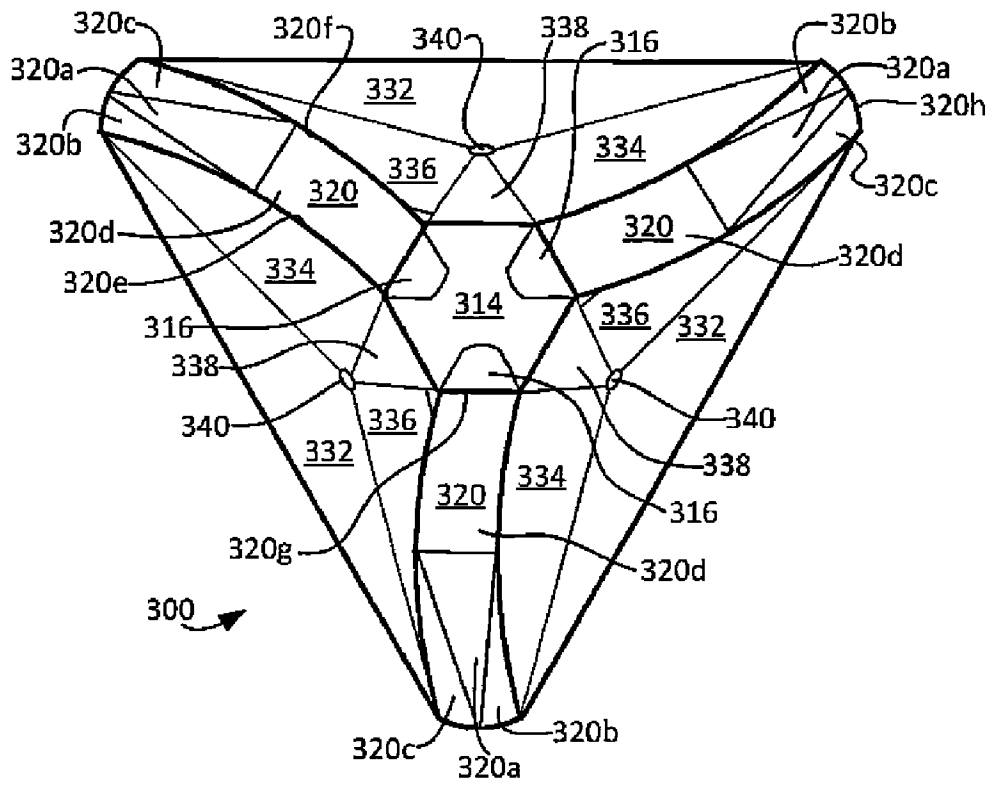
Фиг. 5А



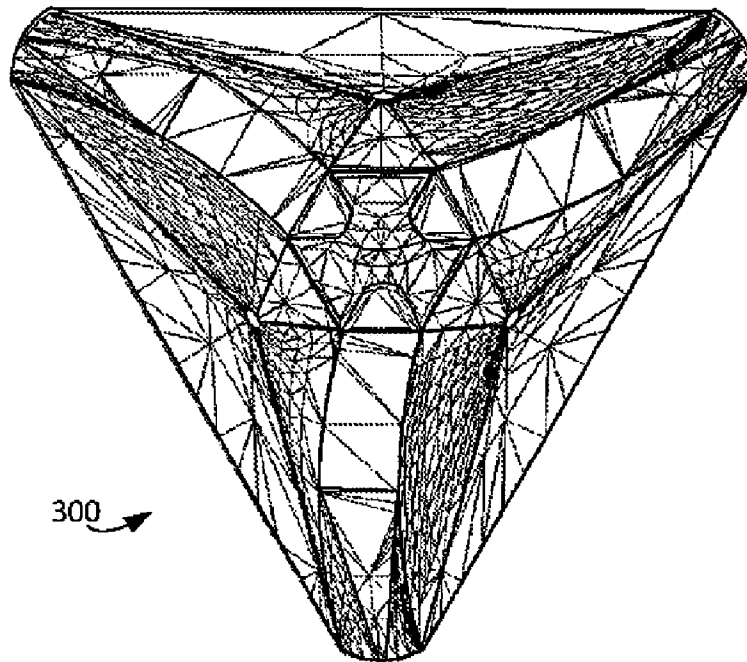
Фиг. 5В



Фиг. 6А

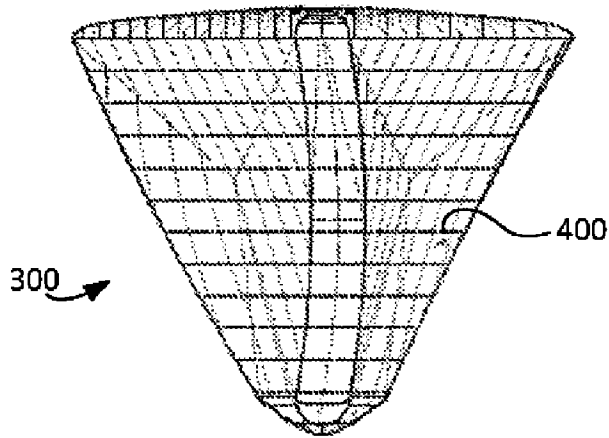


Фиг. 6В

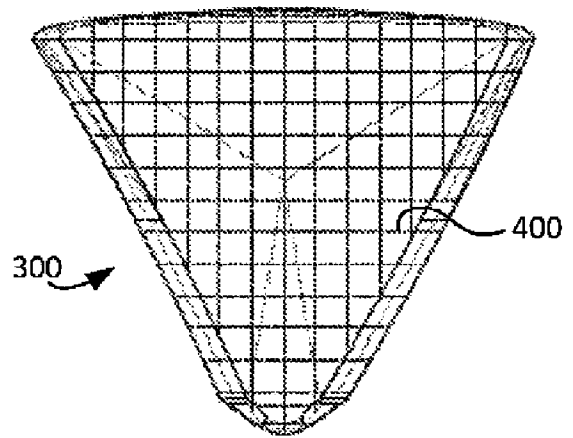




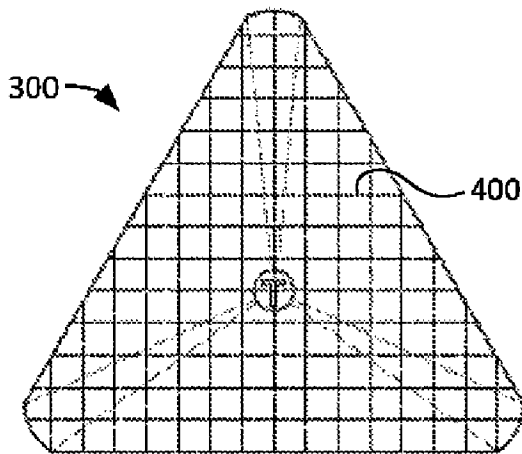
Фиг. 7



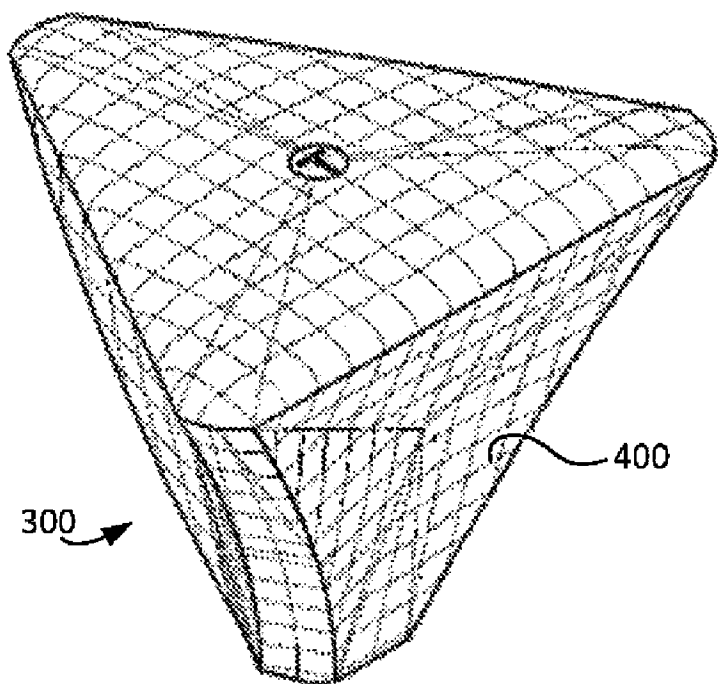
Фиг. 8



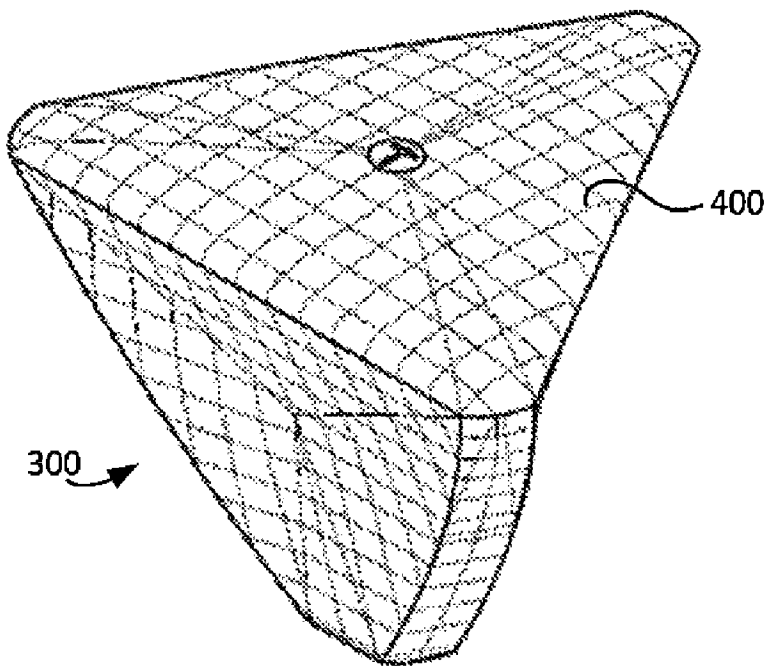
Фиг. 9



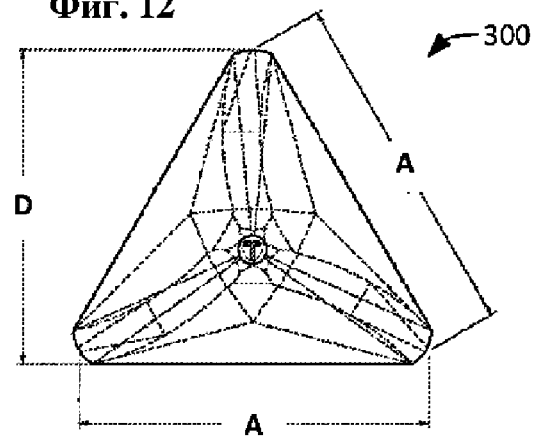
Фиг. 10



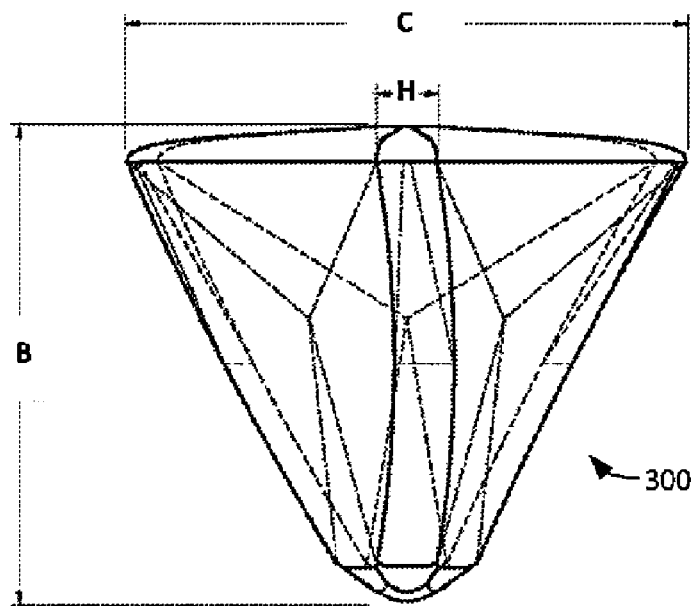
Фиг. 11



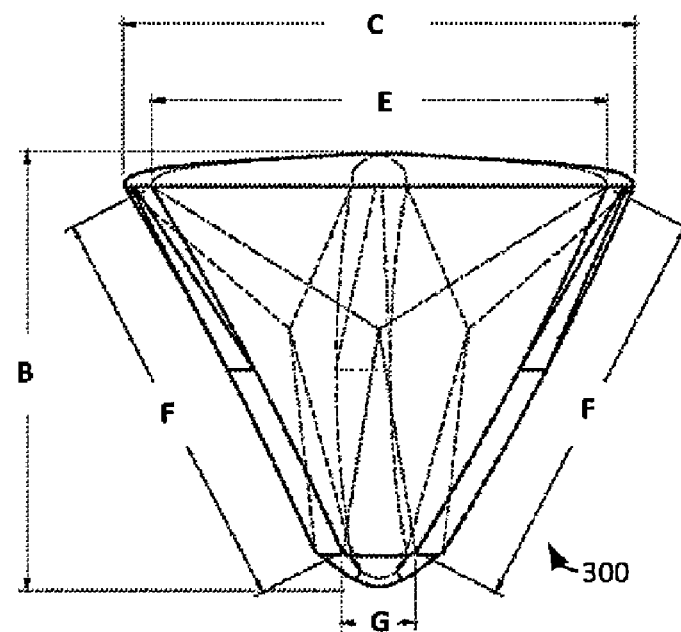
Фиг. 12



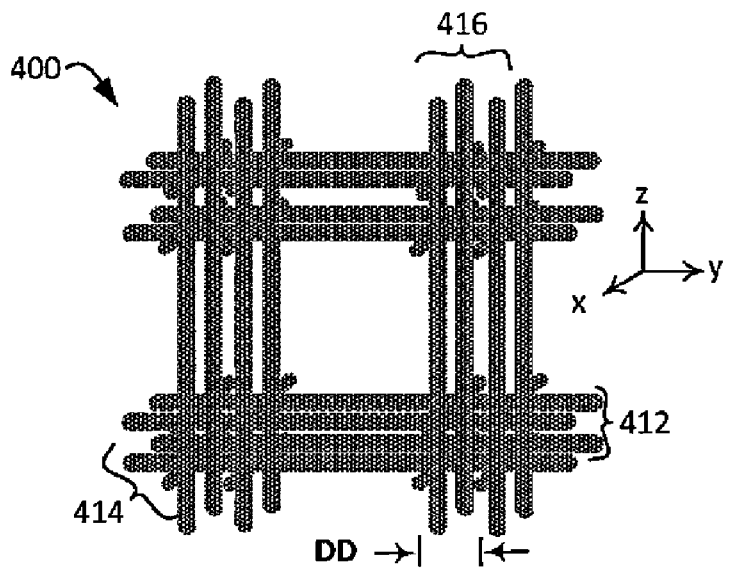
Фиг. 13



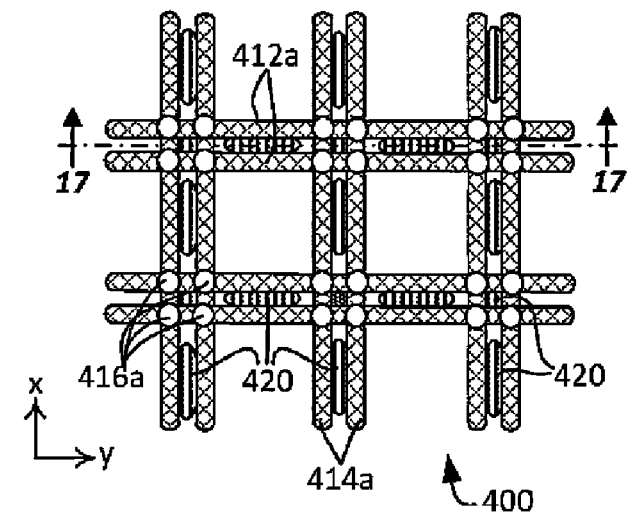
Фиг. 14



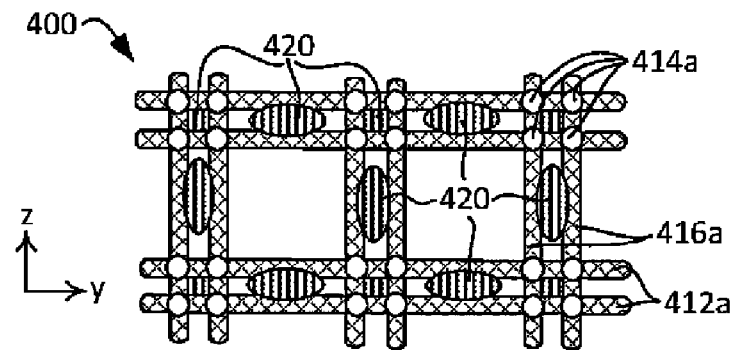
Фиг. 15



Фиг. 16



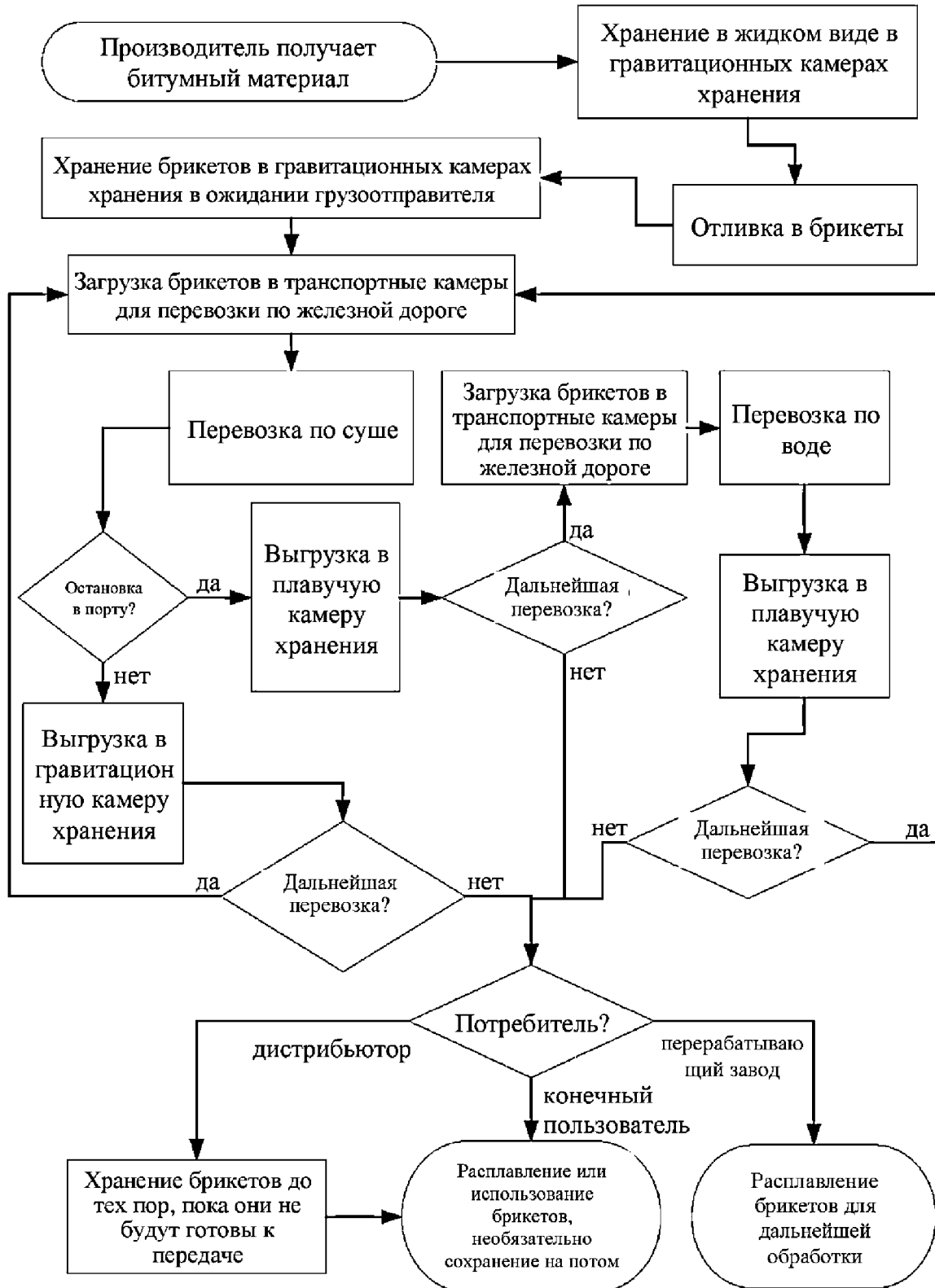
Фиг. 17



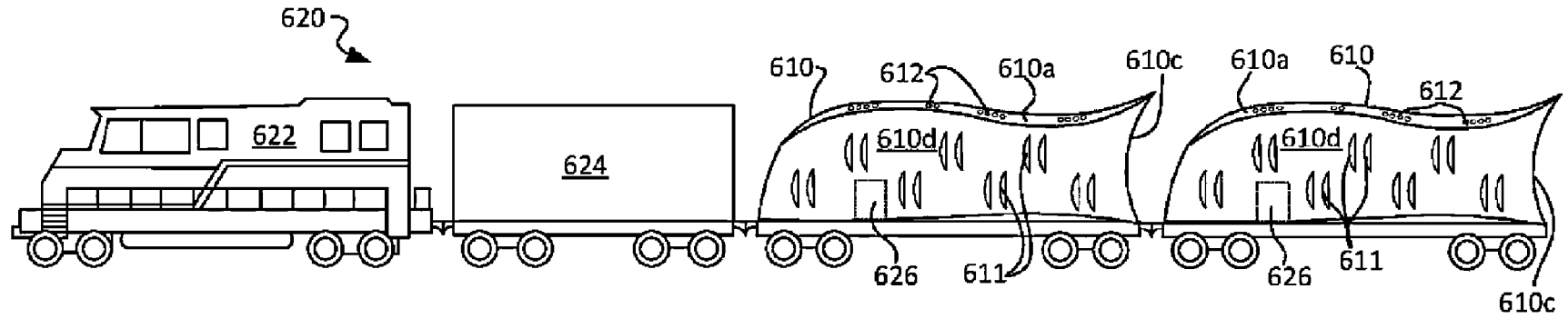
Фиг. 18А



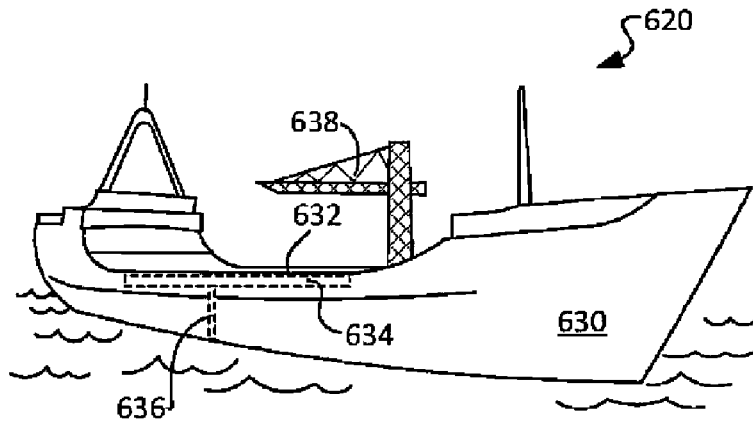
Фиг. 18В



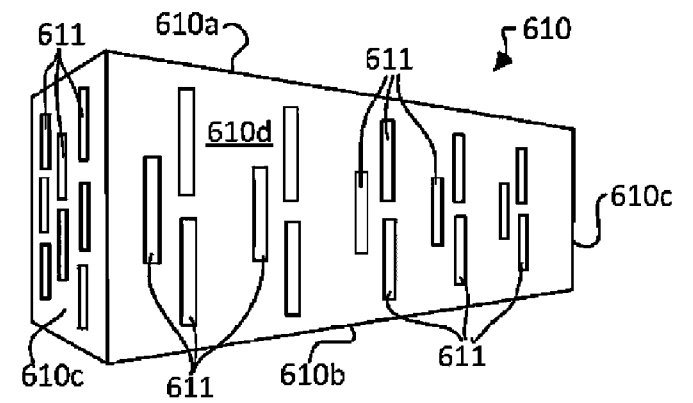
Фиг. 19А



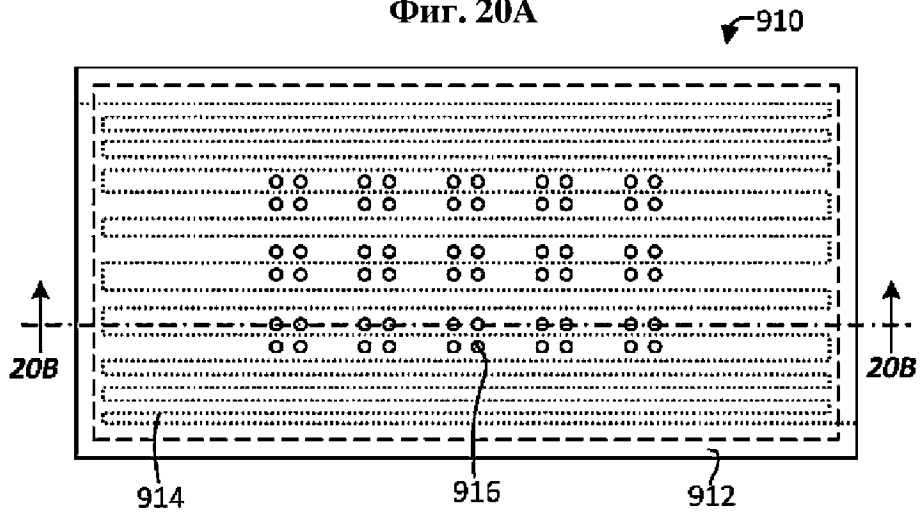
Фиг. 19В



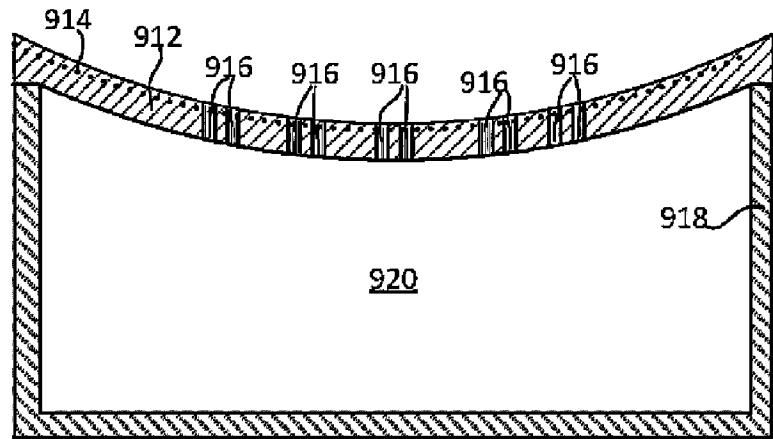
Фиг. 19С



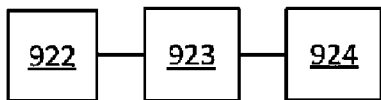
Фиг. 20А



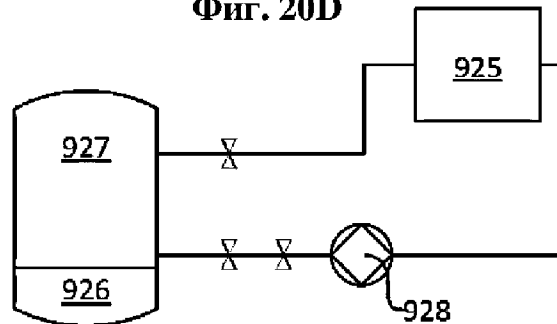
Фиг. 20В



Фиг. 20С

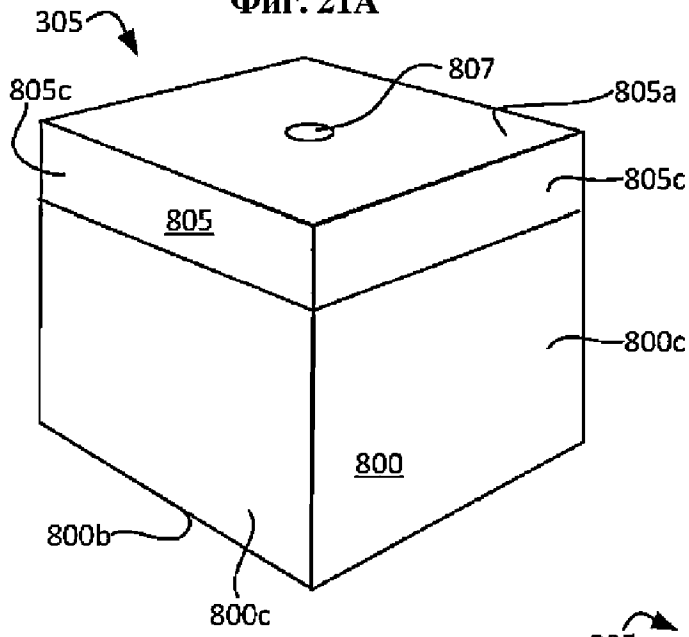


Фиг. 20D

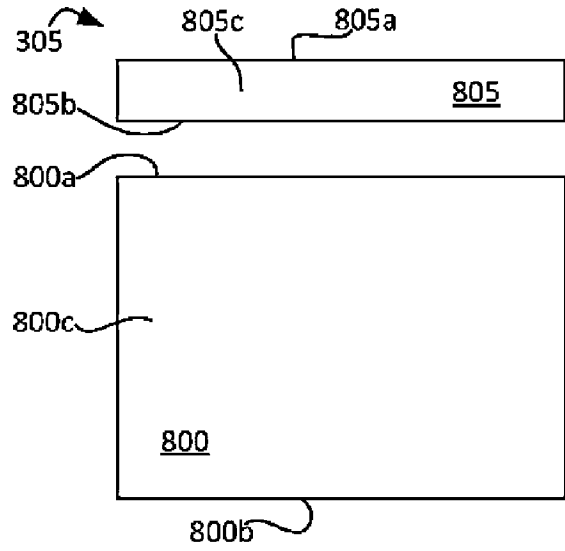




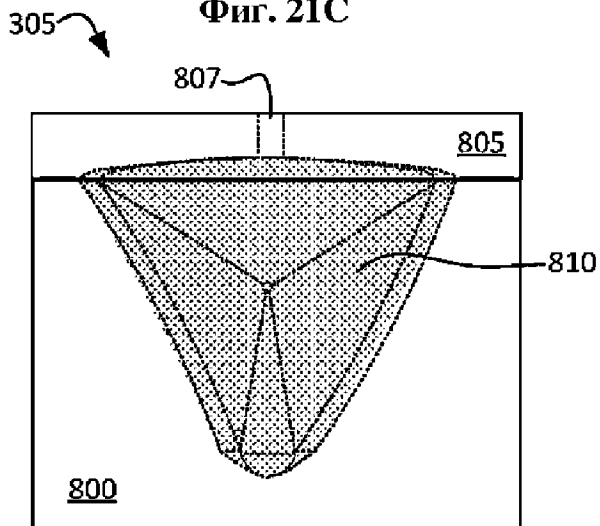
Фиг. 21А

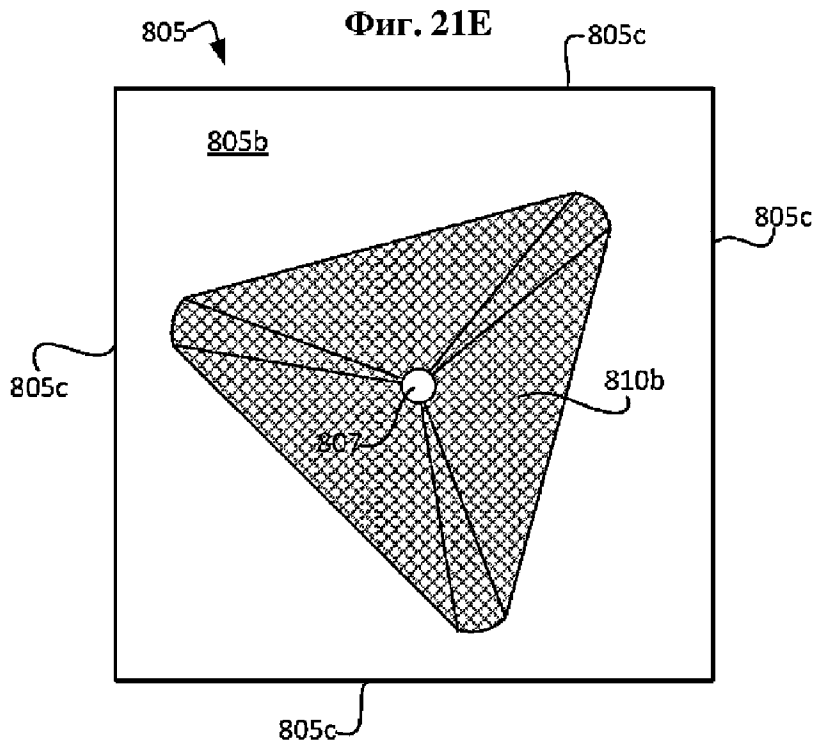
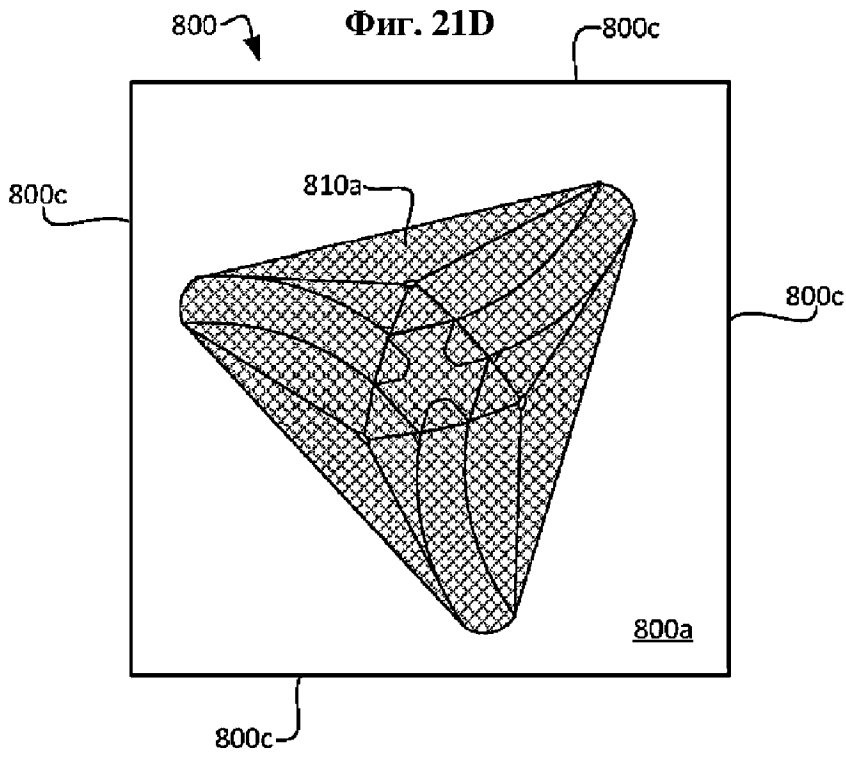


Фиг. 21В

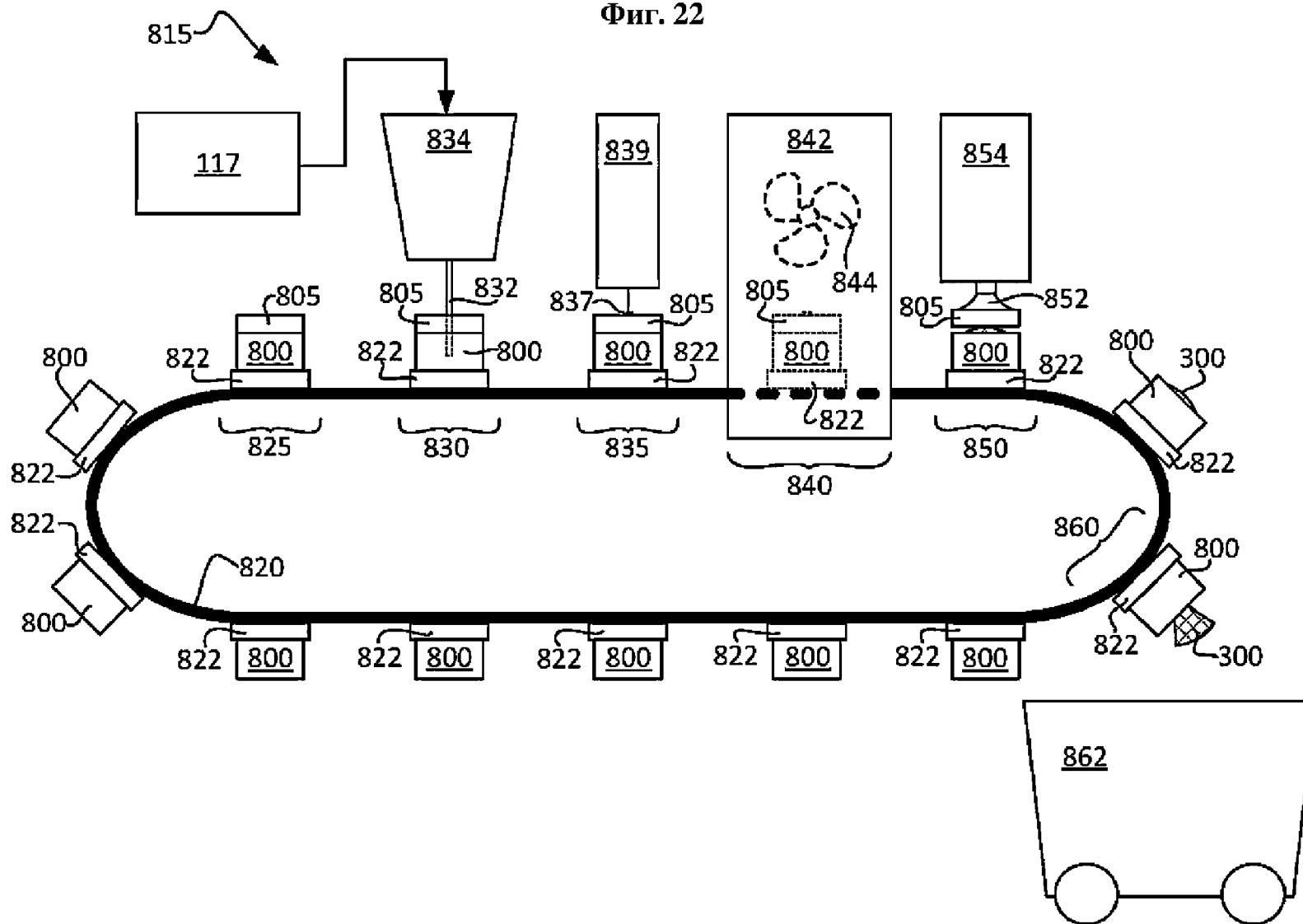


Фиг. 21С

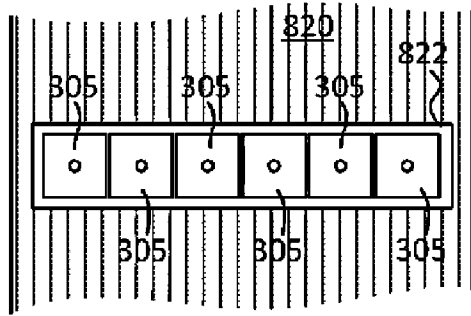




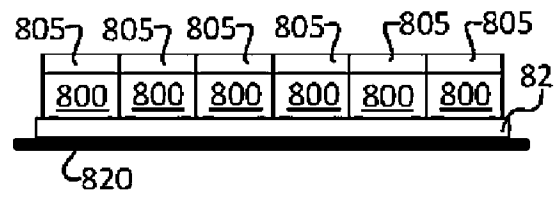
Фиг. 22



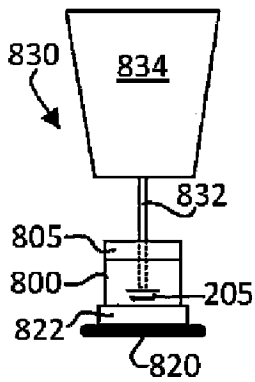
Фиг. 23А



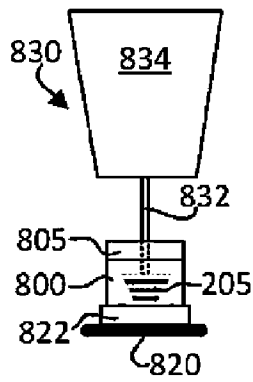
Фиг. 23В



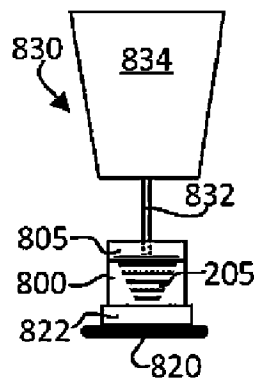
Фиг. 24А



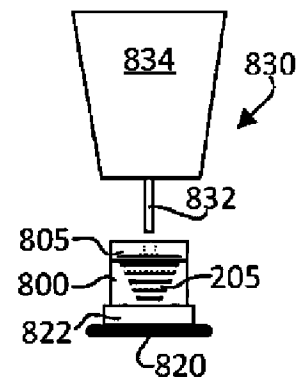
Фиг. 24В



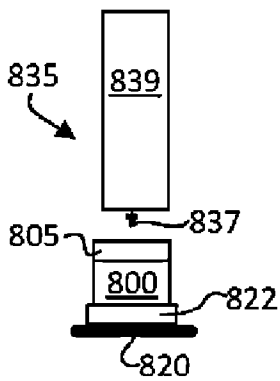
Фиг. 24С



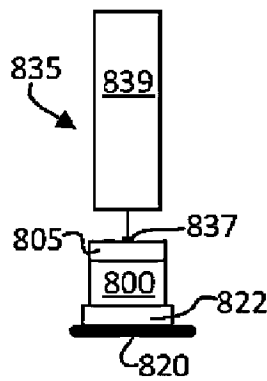
Фиг. 24D



Фиг. 25А



Фиг. 25В



Фиг. 25С

