

(19)



**Евразийское  
патентное  
ведомство**

(21) **202392308** (13) **A1**

(12) **ОПИСАНИЕ ИЗОБРЕТЕНИЯ К ЕВРАЗИЙСКОЙ ЗАЯВКЕ**

(43) Дата публикации заявки  
2023.12.29

(22) Дата подачи заявки  
2020.09.29

(51) Int. Cl. *A61M 5/28* (2006.01)  
*A61M 5/315* (2006.01)  
*A61M 5/20* (2006.01)  
*A61M 5/32* (2006.01)

---

(54) **УСТРОЙСТВО ДОСТАВКИ ЛЕКАРСТВЕННОГО СРЕДСТВА**

---

(31) 62/908,504; 62/961,048

(32) 2019.09.30; 2020.01.14

(33) US

(62) 202291046; 2020.09.29

(71) Заявитель:  
ЭМДЖЕН ИНК. (US)

(72) Изобретатель:

Финкельштейн Эмиль, Эйлертсен  
Ларс, Соренсен Майкл, Мадуро Норбо  
Тобиас (US)

(74) Представитель:

Медведев В.Н. (RU)

---

(57) Устройство доставки лекарственного средства может содержать корпус, имеющий отверстие и емкость для хранения лекарственного средства, содержащую элемент доставки, имеющий вводимый конец, выполненный с возможностью прохождения по, меньшей мере, частично через отверстие во время состояния доставки. Устройство может также содержать предохранитель с возможностью перемещения, расположенный смежно с отверстием, и поршень, имеющий в общем цилиндрическую основную часть, проходящую вдоль продольной оси емкости, и по меньшей мере один фланец, проходящий радиально наружу от основной части, при этом поршень выполнен с возможностью перемещения к дистальному концу емкости, чтобы выталкивать лекарственное средство через элемент доставки. Устройство может дополнительно содержать элемент смещения поршня, выполненный с возможностью проталкивания поршня к дистальному концу емкости, и пусковой элемент, образующий направляющую, выполненную с возможностью размещения по меньшей мере одного фланца, и сигнализатор, выполненный с возможностью генерирования звукового сигнала, указывающего на окончание доставки лекарственного средства.

---

**A1**

**202392308**

**202392308**

**A1**

## **УСТРОЙСТВО ДОСТАВКИ ЛЕКАРСТВЕННОГО СРЕДСТВА ПЕРЕКРЕСТНЫЕ ССЫЛКИ НА РОДСТВЕННЫЕ ЗАЯВКИ**

[1] Настоящая заявка испрашивает приоритет предварительной заявки на патент США № 62/908 504, поданной 30 сентября 2019 г., озаглавленной «Drug Delivery Device» и предварительной заявки на патент США № 62/961 048, поданной 14 января 2020 г., озаглавленной «Drug Delivery Device», каждая из которых включена посредством ссылки.

### **ОБЛАСТЬ ТЕХНИКИ, К КОТОРОЙ ОТНОСИТСЯ ИЗОБРЕТЕНИЕ**

[2] Настоящее изобретение относится к устройствам доставки лекарственного средства и, в частности, к устройствам для автоматической инъекции лекарственного средства в пациента.

### **ПРЕДПОСЫЛКИ СОЗДАНИЯ ИЗОБРЕТЕНИЯ**

[3] Общая антипатия к оголенным иглам, а также проблемы, связанные со здоровьем и безопасностью, привели к разработке устройств доставки лекарственного средства, которые скрывают иглу или другой вводимый элемент перед использованием и которые автоматизируют различные аспекты процесса инъекции. Такие устройства предлагают различные преимущества по сравнению с традиционными формами доставки лекарственного средства, например, таких как доставка посредством традиционного шприца.

[4] Устройство доставки лекарственного средства может содержать различные механизмы для реализации различных автоматизированных функций. Такие функции могут включать автоматическое закрывание иглы в состоянии перед доставкой и/или после доставки, автоматическое введение иглы и/или канюли в пользователя, автоматическую активацию приводного механизма, автоматическое указание пользователю того, что доставка лекарственного средства завершена, помимо других функций. Обычно устройство доставки лекарственного средства содержит отдельный или независимо работающий механизм для реализации каждой из его автоматизированных функций. Как следствие, с каждой добавленной функцией механическая сложность устройства склонна увеличиваться. В свою очередь, это может увеличить размер устройства, из-за чего пользователю будет неудобно обращаться с ним, а также увеличить затраты и время, необходимые для производства. По мере роста спроса на устройства доставки лекарственного средства с повышенным удобством использования и безопасностью поиск способа внедрения большего количества автоматизированных функций без чрезмерного увеличения сложности устройства доставки лекарственного средства ставит сложные задачи для проектирования и производства.

[5] Настоящее изобретение предоставляет устройства доставки лекарственного средства, воплощающие преимущественные альтернативы существующим устройствам доставки лекарственного средства и способные отвечать одной или нескольким задачам или требованиям, упомянутым в настоящем документе.

### **СУЩНОСТЬ ИЗОБРЕТЕНИЯ**

[6] Один аспект настоящего изобретения предоставляет устройство доставки лекарственного средства, содержащее корпус, который определяет продольную ось и имеет отверстие и емкость для хранения лекарственного средства, содержащую элемент доставки, имеющий вводимый конец, выполненный с возможностью прохождения по меньшей мере частично через отверстие во время состояния доставки. Устройство может дополнительно содержать предохранитель, с возможностью перемещения расположенный смежно с отверстием, и поршень, имеющий в общем цилиндрическую основную часть, проходящую вдоль продольной оси, и по меньшей мере один фланец, проходящий радиально наружу от основной части, при этом поршень выполнен с возможностью перемещения к дистальному концу емкости для хранения лекарственного средства, чтобы выталкивать лекарственное средство из емкости для хранения лекарственного средства через элемент доставки. Устройство может также содержать элемент смещения поршня, выполненный с возможностью проталкивания поршня к дистальному концу емкости для хранения лекарственного средства, и пусковой элемент, образующий направляющую, выполненную с возможностью размещения по меньшей мере одного фланца, и сигнализатор, выполненный с возможностью генерирования звукового сигнала, указывающего на окончание доставки лекарственного средства.

[7] Пусковой элемент может иметь начальное положение, при котором пусковой элемент предотвращает перемещение поршня в состояние доставки, и второе положение, при котором пусковой элемент не предотвращает перемещение поршня в состояние доставки.

[8] Пусковой элемент может дополнительно иметь третье положение, при котором сигнализатор генерирует звуковой сигнал, указывающий на окончание доставки лекарственного средства. Пусковой элемент может быть выполнен с возможностью линейного перемещения в проксимальном направлении во время перемещения из второго положения в третье положение и может быть выполнен с возможностью вращения во время перемещения из второго положения в третье положение.

[9] Пусковой элемент может при достижении третьего положения соприкасаться с корпусом или конструкцией, неподвижной относительно корпуса, для генерирования звукового сигнала.

[10] Направляющая может проходить в проксимальном направлении вдоль продольной оси от сигнализатора. Поршень может содержать по меньшей мере два фланца, а пусковой элемент может содержать по меньшей мере две направляющие, выполненные с возможностью размещения по меньшей мере двух фланцев.

[11] Перемещение пускового элемента из начального положения во второе положение можно предотвратить, если предохранитель находится в выдвинутом положении, и пусковому элементу можно позволить вращаться из начального положения во второе положение, если предохранитель находится во втянутом положении.

[12] Устройство доставки лекарственного средства может содержать элемент смещения предохранителя, функционально соединенный с предохранителем и пусковым

элементом. Элемент смещения предохранителя может проталкивать пусковой элемент с вращением из начального положения во второе положение, по меньшей мере когда предохранитель находится во втянутом положении. Устройство доставки лекарственного средства может дополнительно содержать направляющую поршня, по меньшей мере частично расположенную внутри пускового элемента, при этом кулачковая поверхность на одном или обоих из пускового элемента и направляющей поршня преобразует осевую силу от элемента смещения предохранителя в поперечную силу, вызывая вращение пускового элемента, по меньшей мере когда предохранитель находится во втянутом положении.

[13] Поршень может быть по меньшей мере частично расположен внутри пускового элемента, когда пусковой элемент находится в начальном положении.

[14] Поршень может содержать основную часть, имеющую внутреннюю стенку, образующую осевую камеру. Элемент смещения поршня может быть по меньшей мере частично расположен внутри осевой камеры поршня.

#### КРАТКОЕ ОПИСАНИЕ ГРАФИЧЕСКИХ МАТЕРИАЛОВ

[15] Считается, что настоящее изобретение станет более очевидным из следующего описания, приведенного в сочетании с прилагаемыми графическими материалами. Некоторые из графических материалов могли быть упрощены посредством исключения выбранных элементов с целью более четкого представления других элементов. Такие исключения элементов на некоторых графических материалах не обязательно означают наличие или отсутствие конкретных элементов в любом из приведенных в качестве примера вариантов осуществления, за исключением случаев, когда это явно выражено в соответствующем описании. Кроме того, ни одна из фигур на графических материалах не изображена с обязательным соблюдением масштаба.

[16] На фиг. 1А представлен вид в перспективе примера устройства доставки лекарственного средства в соответствии с различными вариантами осуществления;

[17] На фиг. 1В представлен вид в перспективе устройства доставки лекарственного средства по фиг. 1А со снятым с него колпачком;

[18] На фиг. 1С представлен вид в перспективе устройства доставки лекарственного средства по фиг. 1А в прединъекционной конфигурации;

[19] На фиг. 1D представлен вид в перспективе устройства доставки лекарственного средства по фиг. 1А в инъекционной конфигурации;

[20] На фиг. 2 представлен вид в поперечном сечении устройства доставки лекарственного средства по фиг. 1;

[21] На фиг. 3А представлен покомпонентный общий вид части, а именно приводного механизма, устройства доставки лекарственного средства по фиг. 2;

[22] На фиг. 3В представлен покомпонентный общий вид устройства доставки лекарственного средства по фиг. 2;

[23] На фиг. 4А представлен вид в перспективе примера емкости для хранения лекарственного средства для использования с устройством доставки лекарственного



средства в соответствии с различными вариантами осуществления;

[24] На фиг. 4В представлен вид в перспективе примера держателя емкости для использования с устройством доставки лекарственного средства в соответствии с различными вариантами осуществления, где держатель емкости находится в открытом положении;

[25] На фиг. 4С представлен вид в перспективе держателя емкости по фиг. 4В, соединенного с емкостью для хранения лекарственного средства по фиг. 4А, где держатель емкости находится в закрытом положении;

[26] На фиг. 4D представлен вид в перспективе примера держателя емкости для использования с устройством доставки лекарственного средства в соответствии с различными вариантами осуществления, где держатель емкости находится в закрытом положении;

[27] На фиг. 4Е представлен вид в перспективе примера корпуса для использования с устройством доставки лекарственного средства в соответствии с различными вариантами осуществления;

[28] На фиг. 4F представлен частичный вид в поперечном сечении держателя емкости и емкости для хранения лекарственного средства, выполненный вдоль линии 4F--4F на фиг. 4С;

[29] На фиг. 5А представлен частичный вид в поперечном сечении держателя емкости, емкости для хранения лекарственного средства, выполненный вдоль линии 5А-5А на фиг. 4С, а также частичный вид в поперечном сечении дистальной части примера направляющей поршня, соединенной с держателем емкости и емкостью для хранения лекарственного средства;

[30] На фиг. 5В представлен вид в перспективе примера направляющей поршня в соответствии с различными вариантами осуществления;

[31] На фиг. 5С представлен частичный вид в поперечном сечении в перспективе направляющей поршня по фиг. 5В;

[32] На фиг. 6А представлен вид в перспективе примера предохранительного элемента в соответствии с различными вариантами осуществления;

[33] На фиг. 6В представлен вид в перспективе примера предохранительной удлинительной части в соответствии с различными вариантами осуществления;

[34] На фиг. 6С представлен частичный вид в поперечном сечении в перспективе предохранительной удлинительной части, элемента пуска и направляющей поршня, на котором компоненты находятся в прединъекционном положении;

[35] На фиг. 7А представлен вид в перспективе примера пускового элемента в соответствии с различными вариантами осуществления;

[36] На фиг. 7В представлен другой вид в перспективе пускового элемента по фиг. 7А;

[37] На фиг. 8 представлен вид в перспективе направляющей поршня по фиг. 5В, пускового элемента по фиг. 7А и поршня 26, показанного на фиг. 2, на котором

направляющий элемент показан в полупрозрачном виде для иллюстративных целей;

[38] На фиг. 9А представлен вид в перспективе примера направляющей поршня, примера пускового элемента и примера поршня, на котором часть направляющего элемента показана в разрезе для иллюстративных целей и на котором устройство доставки лекарственного средства находится в прединъекционном положении;

[39] На фиг. 9В представлен вид в перспективе компонентов по фиг. 9А, на котором поршень находится в выпущенном положении перед перемещением в осевом направлении, выполняемым поршнем;

[40] На фиг. 9С представлен вид в перспективе компонентов по фиг. 9А, на котором поршень находится в выпущенном положении после начала перемещения в осевом направлении, выполняемого поршнем;

[41] На фиг. 10А представлен вид сверху компонентов по фиг. 9А, на котором устройство доставки лекарственного средства находится в прединъекционном положении;

[42] На фиг. 10В представлен вид сверху компонентов по фиг. 9В, на котором поршень находится в выпущенном положении перед перемещением в осевом направлении, выполняемым поршнем;

[43] На фиг. 10С представлен вид сверху компонентов по фиг. 9С, на котором поршень находится в выпущенном положении после начала перемещения в осевом направлении, выполняемого поршнем;

[44] На фиг. 11А представлен вид в перспективе компонентов по фиг. 9А плюс дополнительные компоненты, такие как пример предохранительной удлинительной части, и на котором устройство доставки лекарственного средства находится в прединъекционном положении;

[45] На фиг. 11В представлен вид в перспективе компонентов по фиг. 11А, на котором предохранительная удлинительная часть была сдвинута в проксимальном направлении, но поршень не был выпущен;

[46] На фиг. 11С представлен вид в перспективе компонентов по фиг. 11А, на котором предохранительная удлинительная часть была сдвинута дальше в проксимальном направлении, а поршень был выпущен, но еще не переместился в осевом направлении;

[47] На фиг. 12А представлен вид в перспективе компонентов по фиг. 9А плюс пример элемента смещения предохранителя, где поршень находится в выпущенном положении после начала перемещения в осевом направлении, выполняемого поршнем, где некоторые из компонентов показаны в разрезе для иллюстративных целей;

[48] На фиг. 12В представлен вид в перспективе компонентов по фиг. 12А плюс более дистальный вид устройства, где поршень находится в положении выпуска при окончании введения дозы или около него, но пусковой элемент еще не находится в положении окончания введения дозы, и где элемент предохранительной удлинительной части и элемент смещения предохранителя удалены для иллюстративных целей;

[49] На фиг. 12С представлен вид в перспективе компонентов по фиг. 12А, где пусковой элемент находится в положении окончания введения дозы;

[50] На фиг. 13 представлен вид в перспективе примера кольцевого фиксатора в соответствии с различными вариантами осуществления;

[51] На фиг. 14 представлен вид в перспективе дистальной части примера устройства в соответствии с различными вариантами осуществления, когда предохранительный элемент находится в прединъекционном, предотклоненном состоянии, и в котором части корпуса показаны в разрезе для иллюстративных целей;

[52] На фиг. 15А представлен вид в перспективе дистальной части устройства, показанного на фиг. 14, где предохранительный элемент находится на начальном этапе отклонения;

[53] На фиг. 15В представлен вид в перспективе того же устройства и того ж этапа, что и на фиг. 15А, с точки зрения, расположенной приблизительно под углом 90 градусов относительно показанной на фиг. 15А;

[54] На фиг. 16А представлен вид в перспективе дистальной части устройства, показанного на фиг. 14, где предохранительный элемент дополнительно отклоняется в дистальном направлении от этапа, показанного на фиг. 15А;

[55] На фиг. 16В представлен вид в перспективе того же устройства и того ж этапа, что и на фиг. 16А, с точки зрения, расположенной приблизительно под углом 90 градусов относительно показанной на фиг. 16А;

[56] На фиг. 17 представлен вид в перспективе дистальной части устройства, показанного на фиг. 14, где предохранительный элемент находится в полностью отклоненном или почти полностью отклоненном положении по отношению к корпусу, как например во время этапа инъекции;

[57] На фиг. 18А представлен вид в перспективе дистальной части устройства, показанного на фиг. 14, где предохранительный элемент находится в полностью отклоненном заблокированном положении по отношению к корпусу, а устройство находится на этапе постинъекции;

[58] На фиг. 18В представлен вид в перспективе дистальной части устройства, показанного на фиг. 14, где предохранительный элемент находится в почти полностью втянутом заблокированном положении по отношению к корпусу, а устройство находится на этапе постинъекции;

[59] На фиг. 19А представлен график, показывающий пример профиля силы во время процесса инъекции примера устройства доставки лекарственного средства, где относительное смещение между корпусом устройства и предохранительным элементом отмечается вдоль оси x (в миллиметрах), а сопротивление отмечается вдоль оси y (в Ньютонах);

[60] На фиг. 19В представлен другой пример профиля силы во время процесса инъекции примера устройства доставки лекарственного средства, схожий с профилем по фиг. 19А;

[61] На фиг. 20А-20G показан другой пример устройства доставки лекарственного средства в соответствии с различными вариантами осуществления;

[62] На фиг. 21A-21F показан еще один пример устройства доставки лекарственного средства в соответствии с различными вариантами осуществления;

[63] На фиг. 22 показан предохранительный элемент, показанный на фиг. 20A-20G и фиг. 21A-21F;

[64] На фиг. 23 показан кольцевой фиксатор, показанный на фиг. 20A-20G;

[65] На фиг. 24 показаны профили силы различных устройств, при этом два профиля силы показаны на фиг. 19A и 19B соответственно, один профиль силы (изображенный штриховой линией) относится к устройству 400, показанному на фиг. 20A-20G, а другой профиль силы (изображенный пунктирной линией) относится к устройству 500, показанному на фиг. 21A-21F;

[66] На фиг. 25 изображен вид в перспективе примера корпуса в соответствии с различными вариантами осуществления; и

[67] На фиг. 26A-26D изображен другой пример устройства доставки лекарственного средства в соответствии с различными вариантами осуществления, при этом на фиг. 26A и 26B изображены различные виды в перспективе кольцевого фиксатора устройства доставки лекарственного средства, на фиг. 26C изображен вид в перспективе предохранительного элемента устройства доставки лекарственного средства, а на фиг. 26D изображен вид в разрезе части устройства доставки лекарственного средства.

#### ПОДРОБНОЕ ОПИСАНИЕ

[68] Настоящее изобретение в общем относится к устройствам доставки лекарственного средства, применяемым пользователем для введения лекарственного средства или в случае, когда пациент является пользователем, для самостоятельного введения лекарственного средства. Раскрыты различные функции, такие как автоматическое закрывание иглы в состоянии перед доставкой и/или после доставки, автоматическое введение иглы и/или канюли в пользователя, автоматическая активация приводного механизма, автоматическое указание пользователю того, что доставка лекарственного средства завершена, помимо других функций. Хотя известные устройства доставки лекарственного средства содержат отдельный или независимо работающий механизм для реализации каждой из его автоматизированных функций, настоящее изобретение включает устранение и/или объединение по меньшей мере некоторых из этих функций. Например, настоящее изобретение может содержать пусковой элемент, образующий направляющую для размещения фланца поршня, и может также содержать сигнализатор, выполненный с возможностью генерирования звукового сигнала, указывающего на окончание доставки лекарственного средства. Как следствие, устройство доставки не требует или не содержит независимый компонент для направления фланца поршня и для указания об окончании введения дозы пользователю, тем самым уменьшая механическую сложность, долговечность и/или стоимость устройства. Эти и другие преимущества будут очевидны специалисту в данной области при рассмотрении настоящего изобретения.

[69] На фиг. 1-3 изображены несколько видов варианта осуществления устройства 10 доставки лекарственного средства для доставки лекарственного средства, которое также может называться в настоящем документе медикаментом или лекарственным продуктом. Лекарственное средство может представлять собой без ограничения различные биологические препараты, такие как пептиды, пептитела или антитела. Лекарственное средство может иметь форму текучей среды или жидкости, хотя настоящее изобретение не ограничено конкретным состоянием.

[70] Возможны различные реализации и конфигурации устройства 10 доставки лекарственного средства. Настоящий вариант осуществления устройства 10 доставки лекарственного средства выполнен в виде одноразового инъектора, предназначенного для однократного применения. В других вариантах осуществления устройство 10 доставки лекарственного средства может быть выполнено в виде многоразового инъектора, предназначенного для многократного применения. Устройство 10 доставки лекарственного средства выполнено с возможностью применения для самостоятельного введения пациентом или для введения лицом, осуществляющим уход, или официально обученным медработником (например, врачом или медсестрой). Примеры устройств доставки лекарственного средства, показанные на фигурах, могут иметь форму автоинъектора или инъектора типа шприц-ручки и, как таковые, могут удерживаться в руке пользователя в течение длительности доставки лекарственного средства, но могут также или альтернативно подходить для других устройств доставки лекарственного средства и/или конфигураций.

[71] Конфигурация различных компонентов, которые включены в устройство 10 доставки лекарственного средства, может зависеть от рабочего состояния устройства 10 доставки лекарственного средства. Устройство 10 доставки лекарственного средства может иметь состояние перед доставкой или состояние хранения, состояние доставки или состояние введения дозы и состояние после доставки, хотя также возможно меньшее или большее количество состояний. Например, каждое состояние может иметь несколько подсостояний или этапов. Состояние перед доставкой может соответствовать конфигурации устройства 10 доставки лекарственного средства после сборки и перед активацией пользователем. В некоторых вариантах осуществления состояние перед доставкой может существовать в период времени между выходом устройства 10 доставки лекарственного средства из производственного предприятия и активацией приводного механизма 30 устройства 10 доставки лекарственного средства пациентом или пользователем. Это включает моменты времени после извлечения устройства 10 доставки лекарственного средства пользователем из любой вторичной упаковки и перед размещением устройства 10 доставки лекарственного средства вплотную к месту инъекции. Состояние доставки может соответствовать конфигурации устройства 10 доставки лекарственного средства в процессе доставки лекарственного средства, также называемой в настоящем документе введением дозы. Состояние после доставки может соответствовать конфигурации устройства 10 доставки лекарственного средства после

завершения доставки лекарственного средства и/или когда пробка находится в положении окончания введения дозы в емкости для хранения лекарственного средства.

[72] Как показано на фиг. 1А и 1В, устройство 10 доставки лекарственного средства содержит наружный кожух или корпус 12. В некоторых вариантах осуществления корпус 12 может иметь размеры и габариты, позволяющие человеку держать инъектор 10 одной рукой. Корпус 12 может иметь в общем продолговатую форму, например цилиндрическую форму, и проходить вдоль продольной оси А между проксимальным концом и дистальным концом. В дистальном конце может быть образовано отверстие 14 (фиг. 3В), чтобы позволять вводимому концу 28 элемента 16 доставки (фиг. 2) проходить наружу корпуса 12. Прозрачное или полупрозрачное смотровое окно 17 (фиг. 1А-1В) может быть расположено в стенке корпуса 12, чтобы позволять пользователю осматривать компонент(ы) внутри устройства 10 доставки лекарственного средства, включая емкость 20 для хранения лекарственного средства. Осмотр емкости 20 для хранения лекарственного средства через окно 17 может позволить пользователю убедиться в том, что доставка лекарственного средства продолжается и/или завершена. Съёмный колпачок 19 может закрывать отверстие 14 перед использованием устройства 10 доставки лекарственного средства и в некоторых вариантах осуществления может содержать захватное приспособление 13 (фиг. 2), выполненное с возможностью содействия удалению стерильного барьера 21 (например, жесткого колпачка иглы (RNS), нежесткого колпачка иглы (nRNS) и т. д.), установленного на вводимом конце 28 элемента 16 доставки. Захватное приспособление 13 может содержать один или несколько выступающих внутрь шипов или ножек, которые механически сцепляются посредством трения или иным образом со стерильным барьером 21, чтобы тянуть стерильный барьер 21 вместе со съёмным колпачком 19, когда пользователь отделяет съёмный колпачок 19 от корпуса 12. Таким образом снятие съёмного колпачка 19 приводит к удалению стерильного барьера 21 с элемента 16 доставки.

[73] Как показано на фиг. 2, приводной механизм 30 может быть расположен частично или полностью внутри корпуса 12. Обычно приводной механизм 30 может быть выполнен с возможностью запасания энергии и, при активации или в ответ на активацию приводного механизма 30 пользователем, высвободить или выдавать эту энергию, чтобы приводить поршень 26 в движение для выталкивания лекарственного средства 22 из емкости 20 для хранения лекарственного средства через элемент 16 доставки в пациента. В настоящем варианте осуществления приводной механизм 30 выполнен с возможностью запасания механической потенциальной энергии; однако альтернативные варианты осуществления приводного механизма 30 могут иметь другую конфигурацию, например в которой приводной механизм 30 запасает электрическую или химическую потенциальную энергию. Обычно при активации приводного механизма 30 приводной механизм 30 может преобразовывать потенциальную энергию в кинетическую энергию для движения поршня 26. Как лучше всего изображено на фиг. 3А, в одном варианте осуществления приводной механизм 30 содержит элемент 50 смещения поршня, полый шток 46 для поддержки

элемента 50 смещения поршня, гнездо 38 элемента смещения поршня, пусковой элемент 52, направляющую 60 поршня, элемент 35 смещения удлинителя и предохранительную удлинительную часть 37. Элемент 50 смещения поршня может содержать пружину сжатия (например, цилиндрическую пружину сжатия), которая изначально удерживается в напряженном состоянии. В напряженном состоянии элемент 50 смещения поршня может быть сжат так, что его осевая длина короче, чем она была бы в естественном или ненапряженном состоянии. При высвобождении элемент 50 смещения поршня может пытаться расшириться до своей естественной осевой длины и, как следствие, прикладывать смещающую силу, толкающую поршень 26 в дистальном направлении.

[74] Как лучше всего показано на фиг. 2 и 3В, в одном варианте осуществления устройство 10 содержит корпус 12, который может содержать две отдельные и взаимосвязанные конструкции: задний торцевой колпачок 23 (например, заднюю крышку) на проксимальном конце устройства 10 доставки лекарственного средства; и трубчатый корпус 25, проходящий по существу полностью вдоль длины устройства 10 доставки лекарственного средства и образующий отверстие 14. Дополнительно или альтернативно корпус 12 может содержать меньше или больше компонентов, таких как состоящий из двух частей трубчатый корпус, имеющий переднюю и заднюю части. Трубчатый корпус 25 может иметь полую и в общем цилиндрическую или трубчатую форму, и задний торцевой колпачок 23 может иметь в общем полусферическую форму или форму полого цилиндра с открытым концом и закрытым концом. В некоторых вариантах осуществления задний торцевой колпачок 23 и трубчатый корпус 25, а также любые компоненты, размещаемые в них, могут быть собраны вместе для образования разных подузлов, таких как приводной механизм 30 (фиг. 3А). В некоторых вариантах осуществления разные подузлы собирают независимо друг от друга и позже объединяют друг с другом, а также с емкостью 20 для хранения лекарственного средства, чтобы образовывать полностью собранное устройство 10 доставки лекарственного средства. В некоторых таких вариантах осуществления некоторые или все вышеописанные фазы сборки могут происходить на разных производственных площадках или в разных производственных условиях. В альтернативных вариантах осуществления корпус 12 может быть выполнен в виде цельной детали, так что корпус 12 образован единой монолитной конструкцией, которая объединяет задний колпачок и трубчатый корпус в единый компонент.

[75] Емкость 20 для хранения лекарственного средства расположена во внутреннем пространстве корпуса 12 и выполнена с возможностью содержания в себе лекарственного средства 22. Емкость 20 для хранения лекарственного средства может быть предварительно наполнена и доставлена, например производителем, в место, где емкость 20 для хранения лекарственного средства объединяют с остальной частью устройства 10 доставки лекарственного средства. Например, лекарственное средство 22 может быть распределено и/или предоставлено пациентам более чем в одном варианте использования, например в виде предварительно заполненного шприца или в виде автоинъектора, содержащего предварительно заполненный шприц. Применяя одинаковые или подобные

компоненты шприца в любом из случаев, по меньшей мере некоторые из вышеперечисленных этапов, таких как заполнение, этикетирование, упаковывание, доставка и распределение, могут быть усовершенствованы или упрощены для двух различных вариантов использования. В качестве другого примера, в случае, если во множестве вариантах использования применяются некоторые или все из одинаковых компонентов шприца, некоторые регуляторные пути сбыта и/или распределения лекарственного средства могут быть усовершенствованы и/или упрощены для по меньшей мере одного из множества вариантов использования.

[76] Емкость 20 для хранения лекарственного средства может быть предварительно загружена в корпус 12, например производителем, или альтернативно емкость 20 для хранения лекарственного средства может быть загружена пользователем перед использованием устройства 10 доставки лекарственного средства. Емкость 20 для хранения лекарственного средства может содержать жесткую стенку, образующую внутренний канал или резервуар. Стенка может быть выполнена из стекла или пластика. Пробка 24 может быть подвижно расположена в емкости 20 для хранения лекарственного средства так, что она может двигаться в дистальном направлении вдоль продольной оси А между проксимальным концом и дистальным концом емкости 20 для хранения лекарственного средства. Пробка 24 может быть изготовлена из резины или любого другого подходящего материала. Пробка 24 может с возможностью скольжения и герметично соприкасаться с внутренней поверхностью 15 стенки емкости 20 для хранения лекарственного средства так, чтобы предотвращать или сдерживать утечку лекарственного средства 22 мимо пробки 24, когда пробка 24 находится в движении. Движение пробки 24 в дистальном направлении выталкивает лекарственное средство 22 из резервуара емкости 20 для хранения лекарственного средства в элемент 16 доставки. Проксимальный конец емкости 20 для хранения лекарственного средства может быть открытым, чтобы позволять поршню 26 проходить в емкость 20 для хранения лекарственного средства и толкать пробку 24 в дистальном направлении. В настоящем варианте осуществления поршень 26 и пробка 24 изначально отделены друг от друга зазором 18 (фиг. 2). При активации приводного механизма 30 поршень 26 перемещается в дистальном направлении, устраняя зазор, и соприкасается с пробкой 24. Последующее движение поршня 26 в дистальном направлении заставляет пробку 24 двигаться в дистальном направлении, чтобы выталкивать лекарственное средство 22 из емкости 20 для хранения лекарственного средства. В альтернативных вариантах осуществления пробка 24 и поршень 26 могут изначально соприкасаться друг с другом или могут быть соединены друг с другом, например посредством резьбового соединения, вследствие чего они совместно перемещаются с начала движения поршня 26. Когда пробка 24 находится в движении, она может продолжать двигаться в дистальном направлении до тех пор, пока не соприкоснется с обращенной в проксимальном направлении частью внутренней поверхности 15 стенки емкости 20 для хранения лекарственного средства. Это положение пробки 24 может называться положением окончания введения дозы или положением



окончания доставки и может соответствовать состоянию, когда доставка лекарственного средства 22 пациенту завершена или по существу завершена.

[77] В некоторых вариантах осуществления объем лекарственного средства 22, содержащегося в резервуаре емкости 20 для хранения лекарственного средства, может равняться 1 мл, или равняться приблизительно (например,  $\pm 10\%$ ) 1 мл, или равняться 2,5 мл, или равняться приблизительно (например,  $\pm 10\%$ ) 2,5 мл, или равняться 3 мл, или равняться приблизительно (например,  $\pm 10\%$ ) 3 мл, или может быть меньше или равным приблизительно (например,  $\pm 10\%$ ) 1 мл, или может быть меньше или равным приблизительно (например,  $\pm 10\%$ ) 2 мл, или может быть меньше или равным приблизительно (например,  $\pm 10\%$ ) 3 мл, или может быть меньше или равным приблизительно (например,  $\pm 10\%$ ) 4 мл, или меньше приблизительно (например,  $\pm 10\%$ ) 5 мл, или может быть меньше или равным приблизительно (например,  $\pm 10\%$ ) 10 мл, или может находиться в диапазоне приблизительно (например,  $\pm 10\%$ ) 1-10 мл, или в диапазоне приблизительно (например,  $\pm 10\%$ ) 1-5 мл, или в диапазоне приблизительно (например,  $\pm 10\%$ ) 1-4 мл, или в диапазоне приблизительно (например,  $\pm 10\%$ ) 1-3 мл, или в диапазоне приблизительно (например,  $\pm 10\%$ ) 1-2,5 мл.

[78] Элемент 16 доставки соединен или выполнен с возможностью функционального соединения с сообщением по текучей среде с резервуаром емкости 20 для хранения лекарственного средства. Дистальный конец элемента 16 доставки может образовывать вводимый конец 28 элемента 16 доставки. Вводимый конец 28 может содержать заостренный наконечник с другой остроконечной геометрической формой, позволяющей вводимому концу 28 прокалывать кожу 5 пациента и подкожную ткань во время введения элемента 16 доставки. Элемент 16 доставки может быть полым и содержать внутренний канал. Одно или несколько отверстий могут быть образованы во вводимом конце 28, чтобы позволять лекарственному средству вытекать из элемента 16 доставки в тело пациента.

[79] В одном варианте осуществления емкость 20 для хранения лекарственного средства может представлять собой предварительно заполненный шприц и содержит несъемную полую металлическую иглу для элемента 16 доставки. Здесь игла является неподвижной относительно стенки емкости 20 для хранения лекарственного средства и может находиться в постоянном сообщении по текучей среде с резервуаром емкости 20 для хранения лекарственного средства. В других вариантах осуществления игла может быть соединена с емкостью 20 для хранения лекарственного средства посредством люэровского наконечника или другого подходящего соединения. В еще одних вариантах осуществления емкость 20 для хранения лекарственного средства может представлять собой картридж без иглы и, как таковая, изначально может не сообщаться по текучей среде с элементом 16 доставки. В таких вариантах осуществления емкость 20 для хранения лекарственного средства может двигаться к проксимальному концу элемента 16 доставки или в обратном направлении во время эксплуатации устройства 10 доставки лекарственного средства так, что проксимальный конец элемента 16 доставки проникает

сквозь перегородку, закрывающую отверстие в емкости 20 для хранения лекарственного средства, тем самым устанавливая сообщение по текучей среде между резервуаром емкости 20 для хранения лекарственного средства и элементом 16 доставки.

[80] Емкость 20 для хранения лекарственного средства может содержать основную часть 20g с дистальным концом 20e и проксимальным концом 20f. Емкость 20 для хранения лекарственного средства может быть неподвижной относительно корпуса 12 так, что емкость 20 для хранения лекарственного средства не перемещается относительно корпуса 12 после установки в корпусе 12. Таким образом, вводимый конец 28 элемента 16 доставки постоянно проходит сквозь отверстие 14 в корпусе 12 в состоянии перед доставкой, состоянии доставки и состоянии после доставки. Например, как показано на фиг. 2, элемент 16 доставки проходит за пределы дистального конца корпуса 12, который образует отверстие 14. Однако в некоторых конфигурациях, таких как конфигурация хранения, показанная на фиг. 2, элемент 16 доставки закрыт/защищен стерильным барьером 21 и предохранительным элементом 32, который окружает элемент 16 доставки и защищает от непреднамеренного или преждевременного укола иглой или уменьшают его вероятность.

[81] Держатель 31 емкости может иметь полую и в общем цилиндрическую или трубчатую форму, центрированную относительно продольной оси А, и емкость 20 для хранения лекарственного средства может быть расположена частично или полностью внутри держателя 31 емкости. Дистальный конец держателя 31 емкости может содержать выступающий внутрь фланец 33, примыкающий к плечевой части 20a емкости 20 для хранения лекарственного средства, тем самым предотвращая перемещение в дистальном направлении емкости 20 для хранения лекарственного средства во время активации поршня 26.

[82] В одном варианте осуществления держатель 31 емкости закрепляет и/или фиксирует положение емкости 20 для хранения лекарственного средства внутри корпуса 12. Например, держатель 31 емкости может быть выполнен с возможностью поддержания емкости 20 для хранения лекарственного средства по отношению к корпусу 12 рядом с по меньшей мере частью дистального конца основной части емкости 20 для хранения лекарственного средства (в том числе, например, рядом со всем дистальным концом основной части емкости 20 для хранения лекарственного средства) так, что результирующая сила, действующая на емкость 20 для хранения лекарственного средства от элемента 50 смещения поршня, по меньшей мере по существу полностью переносится дистальным концом основной части емкости 20 для хранения лекарственного средства.

[83] Термин «основная часть» емкости 20 для хранения лекарственного средства в контексте данного документа относится в общем к цилиндрической части емкости 20 для хранения лекарственного средства. Например, основная часть 20g емкости 20 для хранения лекарственного средства, показанной на фиг. 4А, проходит от дистальной стороны фланца 20c до проксимальной стороны плечевой части 20a. В качестве более конкретного примера, основная часть 20g емкости 20 для хранения лекарственного

средства, показанной на фиг. 4А, имеет относительно постоянный внутренний диаметр и/или относительно постоянный наружный диаметр по своей длине. Как показано на фиг. 4А и 2, рядом с дистальным концом 20е основной части 20g емкость 20 для хранения лекарственного средства образует плечевую часть 20а. Элемент 16 доставки проходит в дистальном направлении от дистального конца 20е основной части 20g емкости 20 для хранения лекарственного средства. В качестве более конкретного примера, емкость 20 для хранения лекарственного средства дополнительно содержит горловинную часть 20g, расположенную в дистальном направлении относительно плечевой части 20а и выполненную с возможностью поддержки элемента 16 доставки, такого как несъемная игла.

[84] Термин «результатирующая сила» относится к силе, продвигающей емкость 20 для хранения лекарственного средства вдоль оси А при активации элемента 50 смещения поршня и вследствие ее во время состояния инъекции и после него. Например, когда поршень 26 активирован и приводится в движение в дистальном направлении вдоль оси А, она проталкивает пробку 24 в дистальном направлении. В результате этого прямого контакта между поршнем 26 и пробкой 24, а также сил трения между пробкой 24 и емкостью 20 для хранения лекарственного средства и сил, требуемых для проталкивания лекарственного средства 22 через элемент 16 доставки с относительно небольшим диаметром, емкость 20 для хранения лекарственного средства проталкивается в дистальном направлении, несмотря на то, что поршень 26 может и непосредственно не касаться основной части емкости 20 для хранения лекарственного средства, примыкать к ней или входить в сцепление с ней. В результате на емкость 20 для хранения лекарственного средства может воздействовать относительно высокая результирующая сила во время процесса инъекции, более конкретно - во время активации поршня 26.

[85] Концентрация силы результирующей силы, воздействующей на емкость 20 для хранения лекарственного средства во время активации поршня, является самой высокой в той части емкости 20 для хранения лекарственного средства, которая сопротивляется движению в дистальном направлении. Например, в устройстве, показанном на фигурах, концентрация силы является наибольшей рядом с по меньшей мере частью дистального конца 20е основной части 20g емкости 20 для хранения лекарственного средства. В качестве более конкретного примера, концентрация силы является наибольшей в плечевой части 20а, где емкость 20 для хранения лекарственного средства поддерживается держателем 31 емкости. В качестве еще более конкретного примера, концентрация силы по меньшей мере по существу полностью переносится плечевой частью 20а емкости 20 для хранения лекарственного средства. Термин «по существу полностью» может означать более чем 50%, он может означать более чем 70%, он может означать более чем 75%, он может означать более чем 80%, он может означать более чем 80%, он может означать более чем 85%, он может означать более чем 90%, он может означать более чем 95%, он может означать более чем 98% или любое другое подходящее количество.

[86] Концентрация силы результирующей силы, действующей на емкость 20 для хранения лекарственного средства во время активации поршня, предпочтительно незначительно переносится выступающим наружу фланцем 20d емкости 20 для хранения лекарственного средства. Например, поскольку сила по существу полностью переносится дистальной частью 20e основной части 20g емкости 20 для хранения лекарственного средства, концентрация силы в выступающем наружу фланце 20d и рядом с ним является относительно низкой. В качестве более конкретного примера, процент результирующей силы, действующей на всю емкость 20 для хранения лекарственного средства, который переносится выступающим наружу фланцем 20d, может составлять менее чем 20%, или он может составлять менее чем 15%, или он может составлять менее чем 10%, или он может составлять менее чем 5%, или он может составлять менее чем 3%, или он может составлять менее чем 2%, или он может составлять менее чем 1% или он может составлять приблизительно 0%.

[87] Как показано на фиг. 2 и 4В, держатель 31 емкости содержит множество фланцев 33, каждый из которых содержит дугообразную наклонную поверхность 33а, которая по существу соответствует дугообразной форме плечевой части 20а емкости 20 для хранения лекарственного средства. В качестве более конкретного примера, когда емкость 20 для хранения лекарственного средства вставлена внутри держателя 31 емкости, фланцы 33 взаимодействуют так, чтобы поддерживать плечевую часть 20а и ограничивать перемещение емкости 20 для хранения лекарственного средства в дистальном направлении. Фланцы 33 отделены друг от друга зазором 33b (фиг. 3b) для обеспечения возможности изгиба фланцев 33, как будет более подробно описано ниже. Держатель 31 емкости, показанный на фиг. 4А-4С, содержит четыре фланца 33, но может применяться любое подходящее количество фланцев, как будет описано ниже по отношению к другому примеру конструкции, показанному на фиг. 4D.

[88] Держатель 31 емкости может иметь открытое положение 29а (фиг. 4В), в котором он способен принимать емкость 20 для хранения лекарственного средства во время сборки, и закрытое положение 29b (фиг. 4С), в котором он способен поддерживать или по меньшей мере частично поддерживать емкость 20 для хранения лекарственного средства. В качестве более конкретного примера, держатель 31 емкости содержит пару ножек 31а, 31b, проходящих в осевом направлении от кольцеобразного обруча 31с так, что ножки 31а, 31b могут изгибаться друг от друга или друг к другу, чтобы перемещаться между открытым положением 29а и закрытым положением 29b. Кольцеобразный обруч 31с на фигурах расположен рядом с дистальным концом держателя 31 емкости так, что проксимальные части ножек 31а, 31b способны расходиться, когда держатель 31 емкости находится в открытом положении 29а. Держатель 31 емкости дополнительно содержит сопрягающие соединители 31d, 31e, смежные с верхней (проксимальной) частью держателя 31 емкости, которые выполнены с возможностью соединения друг с другом защелкиванием, когда держатель емкости находится в закрытом положении 29b. В качестве более конкретного примера, когда сопрягающие соединители 31d, 31e находятся

в сцеплении друг с другом, фрикционная посадка между соответствующими компонентами удерживает держатель 31 емкости в закрытом положении 29b.

[89] Держатель 31 емкости, показанный на фигурах, также содержит пару выступающих внутрь фланцев 31f, 31g, расположенных смежно с проксимальным концом держателя 31 емкости. Когда держатель 31 емкости находится в открытом положении 29a, выступающие внутрь фланцы 31f, 31g разнесены друг от друга так, что выступающий наружу в радиальном направлении фланец 20b на емкости для 20 хранения лекарственного средства способен размещаться в держателе 31 емкости (посредством вставки в дистальном направлении). Другими словами, когда держатель 31 емкости находится в открытом положении 29a, выступающий наружу фланец 20b на емкости 20 для хранения лекарственного средства способен освобождать зазор между выступающими внутрь фланцами 31f, 31g. Как только емкость 20 для хранения лекарственного средства полностью вставляется внутрь держателя 31 емкости (например так, что плечевая часть 20a емкости 20 для хранения лекарственного средства контактирует с выступающими внутрь фланцами 33), ножки 31a, 31b держателя емкости получают возможность переводиться в закрытое положение 29b, в котором выступающие внутрь фланцы 31f, 31g предотвращают выход емкости 20 для хранения лекарственного средства из держателя 31 емкости в проксимальном направлении. Другими словами, как только емкость 20 для хранения лекарственного средства вставляется в держатель 31 емкости и емкость 20 для хранения лекарственного средства оказывается в закрытом положении 29b, емкость 20 для хранения лекарственного средства будет удерживаться внутри держателя 31 емкости посредством выступающих внутрь фланцев 33 возле дистального конца держателя 31 емкости и посредством выступающих внутрь фланцев 31f, 31g возле проксимального конца держателя 31 емкости.

[90] Как показано на фиг. 4B и 4C, держатель 31 емкости содержит противоположные поверхности 31i, 31h, образующие отверстие 31j для размещения фланца 20b емкости 20 для хранения лекарственного средства. Например, держатель 31 емкости, показанный на фигурах, содержит две обращенные в дистальном направлении поверхности 31i и две обращенные в проксимальном направлении поверхности 31h, которые соответственно взаимодействуют для образования двух отверстий 31j, каждое из которых вмещает противоположные части фланца 20b. Противоположные поверхности 31h, 31i образуют нижние и верхние рамки для расположения фланца 20b, когда емкость 20 для хранения лекарственного средства расположена внутри держателя 31 емкости в закрытом положении 29b. Этот диапазон от нижних до верхних рамок может обеспечить гибкость для емкостей 20 для хранения лекарственного средства различной длины и/или для диапазона допусков для длины емкости 20 для хранения лекарственного средства. Однако, как более подробно описано ниже, дополнительные компоненты устройства 10 могут дополнительно закреплять емкость 20 для хранения лекарственного средства смежно с фланцем 20b, когда емкость 20 для хранения лекарственного средства/держатель 31 емкости в сборе находится внутри корпуса 12. Отверстия 31j могут также

предотвращать и/или ограничивать вращательное движение емкости 20 для хранения лекарственного средства. Например, каждая из противоположных закругленных секций 20с фланца 20b может проходить по меньшей мере частично через отверстия 31j, и каждая из противоположных линейных секций 20d фланца 20b может примыкать к боковым стенкам, образующим отверстия 31j, для предотвращения и/или ограничения вращательного движения между соответствующими компонентами 20, 31.

[91] Как показано на фиг. 4B, держатель 31 емкости может содержать дополнительные сопрягающие соединители 31k, 31m, которые расположены в дистальном направлении от сопрягающих соединителей 31d, 31e. Соответствующие пары сопрягающих соединителей 31d, 31e; 31k, 31m могут работать вместе для создания соединения с защелкиванием между соответствующими ножками 31a, 31b держателя 31 емкости для его закрепления в закрытом положении 29b.

[92] Может быть желательно, чтобы кольцеобразный обруч 31с был расположен в основном напротив (вдоль оси А) сопрягающих соединителей 31d, 31e, чтобы облегчать открывание и закрывание ножек 31a, 31b держателя емкости. Например, расстояние между кольцеобразным обручем 31с и выступающими внутрь фланцами 31f, 31g может быть пропорциональным зазору между выступающими внутрь фланцами 31f, 31g, когда держатель 31 емкости находится в открытом положении 29а. Следовательно, чтобы максимально увеличить зазор между выступающими внутрь фланцами 31f, 31g, когда держатель 31 емкости находится в открытом положении 29а, можно максимально увеличить расстояние между кольцеобразным обручем 31с и выступающими внутрь фланцами 31f, 31g (например, эффективную длину ножек 31a, 31b). Дополнительно, толщина, высота и свойства материала кольцеобразного обруча 31с могут влиять на изгиб ножек 31a, 31b и/или зазора между выступающими внутрь фланцами 31f, 31g, когда держатель 31 емкости находится в открытом положении 29а. Как обсуждалось выше, зазор 33b между фланцами может также улучшать и/или определять величину изгиба ножек 31a, 31b и/или зазора между выступающими внутрь фланцами 31f, 31g, когда держатель 31 емкости перемещают в открытое положение 29а. Например, когда ножки 31a, 31b изгибаются наружу, фланцы 33 могут двигаться внутрь.

[93] Держатель 31 емкости, показанный на графических материалах, может содержать выравнивающий выступ 31n, который примыкает к внутренней поверхности корпуса 12, чтобы радиально выравнивать держатель 31 емкости внутри корпуса 12 во время сборки и предотвращать и/или ограничивать радиальное перемещение между соответствующими компонентами 12, 31. В качестве примера, корпус 12 может содержать паз 12а, образованный на внутренней поверхности корпуса для размещения выравнивающего выступа 31n. Корпус 12 может содержать несколько пазов, а держатель 31 емкости может содержать множество выравнивающих выступов для радиального выравнивания соответствующих компонентов 12, 31. Например, держатель 31 емкости, показанный на фигурах, содержит два выравнивающих выступа 31n, а корпус 12 содержит два паза 12а. Пазы 12а разнесены друг от друга и имеют такой размер, чтобы вмещать

соответствующие выравнивающие выступы 31n, когда держатель 31 емкости вставлен в корпус 12. Пазы 12a, показанные на фигурах, образованы частью типа в целом кольцевой втулки 12d, которая составляет единое целое с корпусом 12 (хотя часть типа втулки может альтернативно представлять собой один или несколько компонентов, соединенных с корпусом или прикрепленных к нему). Кольцевая втулка 12d может не проходить вокруг всей внутренней поверхности корпуса 12, а вместо этого имеет вырезы или зазоры, позволяющие частям предохранительного элемента 32 проходить между соответствующими частями кольцевой втулки 12d. Альтернативно кольцевая втулка 12d может находиться на расстоянии радиально внутрь от внутренней поверхности корпуса 12 в по меньшей мере одном или нескольких положениях, чтобы способствовать прохождению частей предохранительного элемента мимо втулки 12d.

[94] Кольцевая втулка 12d может дополнительно образовывать наклонные поверхности 12e на противоположных сторонах каждого из фиксирующих пазов 12c, чтобы дополнительно способствовать выравниванию между держателем 31 емкости и корпусом 12.

[95] Компоненты, показанные на фиг. 4A, 4B, и 4C содержат выравнивающий выступ 31n, который расположен на дистальном конце поддерживающего выступа 31o. Например, поддерживающий выступ 31o имеет меньшую высоту (измеренную перпендикулярно наружной поверхности держателя 31 емкости), чем у выравнивающего выступа 31n, так, что только выравнивающий выступ 31n размещается внутри выравнивающего паза 12a, а не опорный выступ 31o. Альтернативно выравнивающий выступ может проходить по существу или полностью по осевой длине держателя 31 емкости, как будет описано ниже по отношению к другому примеру конструкции по фиг. 4D.

[96] Емкость 20 для хранения лекарственного средства может быть дополнительно или более надежно соединена с держателем 31 емкости (и в результате с корпусом 12) так, чтобы предотвращать движение емкости 20 для хранения лекарственного средства и держателя 31 емкости относительно корпуса 12 во время работы устройства 10 доставки лекарственного средства. Например, как показано на фиг. 4B и 4C, держатель 31 емкости может содержать множество фиксирующих выступов 33с на фланцах 33, которые образуют фрикционную посадку с частью (-ями) корпуса 12. В качестве более конкретного примера и как показано на фиг. 2 и 3B, корпус 12 содержит множество фиксирующих пазов 12с, каждый из которых принимает соответствующие фиксирующие выступы 33с держателя 31 емкости для предотвращения и/или ограничения относительного движения между соответствующими компонентами 12, 31. В качестве более конкретного примера, каждый из фиксирующих выступов 33с проходит в радиальном направлении от наружных поверхностей фланцев 33. Держатель 31 емкости может содержать любое подходящее количество фиксирующих выступов 33с, например один, два, три, четыре или более. Фиксирующие пазы 12с, показанные на фигурах, образованы кольцевой втулкой 12d, но альтернативно они могут быть образованы другим

компонентом. Фиксирующие пазы 12с разнесены друг от друга и имеют размер, позволяющий вмещать соответствующие фиксирующие выступы 33с, когда емкость для хранения лекарственного средства расположена внутри держателя 31 емкости. В качестве более конкретного примера, фиксирующие выступы 33с заходят во фрикционную посадку с фиксирующими пазами 12с так, чтобы закреплять держатель 31 емкости, а в результате и емкость 20 для лекарственного продукта, внутри корпуса 12. В качестве еще более конкретного примера, когда фиксирующие выступы 33с защелкиваются в фиксирующих пазах 12с, фланцы 33 могут слегка сжиматься внутрь, чтобы образовывать более надежную посадку между держателем 31 емкости и емкостью 20 для лекарственного продукта.

[97] Внутренняя поверхность держателя 31 емкости может содержать сжимаемый компонент, такой как эластомерный компонент, который расположен между внутренней поверхностью держателя 31 емкости и емкостью 20 для лекарственного продукта. В качестве более конкретного примера, эластомерный компонент может представлять собой резиновое кольцо. Альтернативно или дополнительно функцию сжимаемого компонента может выполнять естественный изгиб фланцев 33.

[98] Фиксирующие выступы 33с могут давать звуковую и/или тактильную обратную связь пользователю или сборщику при защелкивании в соответствующих фиксирующих пазах 12с, тем самым указывая сборщику (-ам), что соответствующие компоненты 12, 31 расположены в нужном месте. Дополнительно размеры и расположение соответствующих компонентов могут быть такими, что обратная связь возникает только тогда, когда емкость 20 для лекарственного продукта тоже расположена как необходимо. Например, если емкость 20 для лекарственного продукта расположена слишком далеко в дистальном направлении по отношению к держателю 31 емкости, так, что основная часть емкости 20 для лекарственного продукта выровнена с фланцами 33 вместо того, чтобы плечевая часть 20а была выровнена с фланцами 33, то фиксирующие выступы 33с могут не иметь возможности сжиматься в радиальном направлении достаточно для того, чтобы фиксирующие выступы 33с поместились внутри фиксирующих пазов 12с. Напротив, если емкость 20 для лекарственного продукта не вставлена достаточно далеко в дистальном направлении по отношению к держателю 31 емкости, так, что стерильный барьер 21 выровнен с фланцами 33 вместо того, чтобы плечевая часть 20а была выровнена с фланцами 33, то фиксирующие выступы 33с будут иметь возможность сжиматься в радиальном направлении внутрь до такой степени, что фиксирующие выступы 33с будут иметь возможность скользить в радиальном направлении внутрь фиксирующих пазов 12с, или фиксирующие выступы 33с будут входить в фиксирующие пазы 12с, но могут не создавать достаточной направленной в направлении радиально наружу силы для генерирования звуковой и/или тактильной обратной связи. Хотя звуковая и/или тактильная обратная связь может быть преимущественной при ручной сборке держателя 31 емкости, сборка держателя 31 емкости не обязательно должна выполняться вручную и в некоторых вариантах



осуществления может выполняться частично или полностью с помощью производственного оборудования.

[99] Корпус 12, держатель 31 емкости и их соответствующие компоненты, как описано выше, предлагают множество преимуществ. Например, благодаря надежному соединению емкости 20 для лекарственного продукта в отношении корпуса 12 посредством плечевой части 20а (в отличие от фланцевой части), устройство 10 может иметь уменьшенную частоту разбития стекла или других повреждений. В качестве более конкретного примера, емкости для лекарственного продукта, такие как шприцы, часто имеют плечевую часть, которая является более прочной и/или способной выдерживать более высокие силы, чем фланцевая часть. Другими словами, может быть преимущественным, чтобы концентрация силы на емкости для лекарственного продукта была выше на плече, чем на фланце, поскольку плечо может быть прочнее и более устойчивым к разрушению, чем фланец.

[100] Еще одним потенциальным преимуществом этой конфигурации является то, что благодаря надежному соединению емкости 20 для лекарственного продукта по отношению к корпусу 12 посредством дистальной части (например, плечевой части 20а), устройство 10 может иметь более предсказуемую, воспроизводимую и/или постоянную глубину инъекции, чем в конструкциях, которые прикрепляют емкость 20 для лекарственного продукта посредством фланца (например, «висячая» конструкция). Например, расстояние между плечевой частью 20а и элементом 16 доставки для шприца обычно более предсказуемо и/или имеет меньший производственный допуск, чем расстояние между фланцем 20b и элементом 16 доставки, поскольку длина цилиндра емкости 20 для лекарственного продукта может варьироваться в более широких пределах, чем длина опорного уступа цилиндра. Дополнительно или альтернативно расстояние между фланцем 20b и элементом 16 доставки включает любые допуски/отклонения в расстоянии между плечевой частью 20а и элементом 16 доставки, так что любые допуски/отклонения являются «наложенными».

[101] Как показано на фиг. 4С, когда емкость 20 для хранения лекарственного средства вставлена в держатель 31 емкости и емкость 20 для хранения лекарственного средства находится в закрытом положении 29b, часть емкости 20 для хранения лекарственного средства проходит за дистальный конец держателя 31 емкости. Например, стерильный барьер 21 расположен по существу или полностью снаружи держателя 31 емкости, чтобы облегчать удаление стерильного барьера 21 во время использования устройства 10, как показано на фиг. 4С и 4F и как будет более подробно описано ниже. Дополнительно элемент 16 доставки проходит за дистальный конец держателя 31 емкости (как описано выше).

[102] На фиг. 4D показан другой пример держателя 131 емкости, который имеет некоторые признаки, функционально схожие с включенными в держатель 31 емкости, каждому из которых присвоена одна и та же ссылочная позиция, но увеличенная на 100. Например, держатель 131 емкости содержит пару ножек 131а, 131b; кольцеобразный

обруч 131с, соединяющий ножки 131а, 131b; соответствующие наборы сопрягающих соединителей 131d, 131e, 131k, 131m для выборочной фиксации ножек в закрытом положении 129b; пару выступающих внутрь фланцев 131f, 131g; пару противоположных поверхностей 131h, 131i для образования нижних и верхних пределов перемещения для фланца емкости для хранения лекарственного средства; и отверстие 131j для размещения фланца емкости для хранения лекарственного средства. Держатель 131 емкости также содержит множество фланцев 133, расположенных на дистальном конце держателя 131 емкости и выполненных с возможностью поддержки емкости для хранения лекарственного средства. Например, держатель 131 емкости содержит два фланца 133, каждый из которых содержит дугообразную наклонную поверхность 133а, которая по существу соответствует дугообразной форме плечевой части емкости для хранения лекарственного средства. Держатель 131 емкости, показанный на фиг. 4D, имеет два фланца 133, в отличие от четырех фланцев 33, показанных в держателе 31 емкости, показанном на фиг. 4А-4С; поэтому каждый из фланцев 133 предпочтительно имеет большую окружность, чем фланцы 33. Держатель 131 емкости также содержит выравнивающий выступ 131n, который размещают внутри выравнивающего паза 12а, образованного во внутренней поверхности корпуса 12, чтобы надлежащим образом выравнивать держатель 131 емкости внутри корпуса 12 во время сборки и чтобы предотвращать и/или ограничивать вращательное движение между соответствующими компонентами 12, 131. Выравнивающий выступ 131n, показанный на фиг. 4D, проходит по существу полностью по осевой длине держателя 131 емкости, в отличие от выравнивающего выступа 31n.

[103] Как и в случае держателя 31 емкости, показанного на фиг. 4В-4С, держатель 131 емкости может содержать множество фиксирующих выступов 133с на фланцах 133, которые образуют фрикционную посадку с частью (-ями) корпуса 12. В качестве более конкретного примера и как показано на фиг. 4D и 4Е, корпус 12 содержит множество фиксирующих пазов 12с, каждый из которых принимает соответствующие фиксирующие выступы 133с держателя 131 емкости, чтобы предотвращать и/или ограничивать относительное движение между соответствующими компонентами 12, 131. Фиксирующие выступы 133с могут также давать звуковую и/или тактильную обратную связь пользователю или сборщику при защелкивании в соответствующих фиксирующих пазах 12с, тем самым указывая сборщику (-ам), что соответствующие компоненты 12, 131 расположены в нужном месте. Дополнительно держатель 131 емкости может предоставлять те же или подобные преимущества, которые описаны выше по отношению к держателю 31 емкости.

[104] В еще одном примере конструкции держатель емкости может иметь фиксированное состояние, а не иметь открывающиеся и закрывающиеся ножки. В качестве более конкретного примера, держатель емкости может иметь проксимальное отверстие, имеющее размер, достаточный для того, чтобы позволять принимать шприц. Держатель емкости может по-прежнему иметь дистально расположенные фланцы для

размещения и закрепления плечевой части шприца, в частности когда держатель емкости соединен с корпусом инъектора.

[105] На фиг. 4F и 5A показаны дистальная (фиг. 4F) и проксимальная (фиг. 5A) части емкости 20 для лекарственного продукта и их взаимодействие с различными другими компонентами устройства 10. Например, на фиг. 4F показан частичный вид в поперечном сечении дистальной части емкости 20 для лекарственного продукта, расположенной внутри держателя 31 емкости, при этом плечевая часть 20a поддерживается фланцами 33. В качестве другого примера, на фиг. 5A показан вид в поперечном сечении проксимальной части емкости 20 для лекарственного продукта, расположенной внутри держателя 31 емкости так, что фланец 20b емкости для лекарственного продукта фланец расположен между противоположными поверхностями 31h, 31i и внутри отверстия 31j. Емкость 20 для лекарственного продукта, показанная на фиг. 5A, дополнительно поддерживается направляющей 60 поршня, например гибкой ножкой 60a направляющей 60 поршня. В качестве более конкретного примера, гибкая ножка 60a проходит в основном в дистальном направлении и немного радиально внутрь от дистальной части направляющей 60b поршня. В качестве еще более конкретного примера направляющая 60 поршня, показанная на фиг. 5A, содержит дистальную поверхность 60b, которая примыкает к выступающим внутрь фланцам 31f, 31g держателя 31 емкости; гибкая ножка 60a проходит от дистальной поверхности 60b в пространство между выступающими внутрь фланцами 31f, 31g.

[106] Гибкая ножка 60a может иметь размер, форму и тип материала, которые улучшают и/или допускают сгибание гибкой ножки 60a. В качестве более конкретного примера, гибкая ножка 60a является предпочтительно гибкой в радиальном направлении, так что, когда емкость 20 для лекарственного продукта и направляющая 60 поршня вставлены внутрь корпуса, гибкая ножка 60a выровнена с фланцем 20b и прилагает по меньшей мере незначительное радиальное усилие (в направлении радиально внутрь) на емкость 20 для лекарственного продукта. В этой конфигурации емкость 20 для лекарственного продукта в первую очередь поддерживается на ее дистальной части (например, плечевой части 20a) посредством держателя 31 емкости, а также, по меньшей мере во вторую очередь, поддерживается на ее проксимальной части (например, фланцевой части 20b) посредством направляющей 60 поршня. В качестве более конкретного примера, гибкая ножка 60a может обеспечивать радиальную опору фланцевой части 20b и предотвращать и/или оказывать сопротивление поперечному движению емкости 20 для лекарственного продукта по отношению к корпусу 12. Такая конфигурация может уменьшать или устранять дребезжащие звуки от устройства 10 и/или может способствовать надлежащему выравниванию емкости 20 для лекарственного продукта во время сборки. В качестве еще одного более конкретного примера, гибкая ножка 60a может обеспечивать осевую опору (например, в дистальном направлении) для предотвращения нежелательного осевого движения емкости 20 для лекарственного

продукта по отношению к корпусу 12. Устройство 10 может иметь любое подходящее количество гибких ножек 60a, например одну, две, три, четыре или более.

[107] Держатель 31 емкости может также содержать по меньшей мере один опорный фланец 31g, который имеет размер, форму и тип материала, облегчающие и/или допускающие его изгиб. В качестве более конкретного примера, опорный фланец 31g является предпочтительно гибким в радиальном направлении, так, что когда емкость 20 для лекарственного продукта и держатель 31 емкости вставлены внутрь корпуса, опорный фланец 31g выровнен с основной частью 20g емкости для лекарственного продукта и прилагает по меньшей мере незначительное радиальное усилие (в направлении радиально внутрь) на емкость 20 для лекарственного продукта. В этой конфигурации емкость 20 для лекарственного продукта в первую очередь поддерживается на ее дистальной части (например, плечевой части 20a) посредством держателя 31 емкости, а также, по меньшей мере во вторую очередь, поддерживается на центральной или проксимальной области основной части 20g посредством держателя 31 емкости. В качестве более конкретного примера, опорный фланец 31g может обеспечивать радиальную опору емкости 20 для лекарственного продукта и предотвращать и/или оказывать сопротивление поперечному движению емкости 20 для лекарственного продукта по отношению к корпусу 12. Такая конфигурация может уменьшать или устранять дребезжащие звуки от устройства 10 и/или может способствовать надлежащему выравниванию емкости 20 для лекарственного продукта во время сборки. В качестве еще одного более конкретного примера, опорный фланец 31g может, но не обязательно, обеспечивать осевую опору (например, в дистальном направлении) для предотвращения нежелательного осевого движения емкости 20 для лекарственного продукта по отношению к корпусу 12. Устройство 10 может иметь любое подходящее количество опорных фланцев 31g, например один, два, три, четыре или более. Держатель 31 емкости, показанный на фигурах, содержит четыре опорных фланца 31g, которые разнесены на равное расстояние друг от друга по его окружности.

[108] Хотя гибкая ножка 60a и/или опорные фланцы 31g, показанные на фигурах, обеспечивают по меньшей мере некоторую опору для емкости 20 для хранения лекарственного средства, держатель емкости по существу полностью поддерживает емкость 20 для хранения лекарственного средства по отношению к корпусу 12 посредством дистального конца основной части 20g емкости 20 для хранения лекарственного средства, как обсуждалось выше. В качестве более конкретного примера гибкая ножка 60a и/или опорные фланцы 31g могут обеспечивать небольшую опору или вовсе не обеспечивать опоры вдоль продольной оси A и обеспечивать опору только в направлении, поперечном оси A. В качестве еще более конкретного примера держатель 31 емкости по существу полностью поддерживает емкость 20 для хранения лекарственного средства по отношению к корпусу 12 посредством дистального конца основной части 20g емкости 20 для хранения лекарственного средства для сил вдоль оси A, таких как силы, испытываемые во время процесса инъекции.

[109] Как указано выше, направляющая 60 поршня, показанная на фиг. 5А, содержит дистальную поверхность 60b, которая примыкает к выступающим внутрь фланцам 31f, 31g держателя 31 емкости. Эта конфигурация может помочь уменьшить или предотвратить радиальное движение держателя 31 емкости внутри корпуса 12. Например, как показано на фиг. 5А, держатель емкости содержит цилиндрическую стенку 31r, которая взаимодействует с выступающими внутрь фланцами 31f, 31g для образования кольцевого гнезда для дистальной поверхности 60b направляющей 60 поршня. Цилиндрическая стенка 31r может центрировать направляющую 60 поршня по отношению к держателю 31 емкости и емкости 20 для лекарственного продукта так, чтобы поршень 26 также был выровнен с этими компонентами 31, 20. Цилиндрическая стенка 31r также может уменьшать или предотвращать радиальное движение направляющей 60 поршня по отношению к корпусу 12. Эта конфигурация может также помогать уменьшать или предотвращать осевое движение держателя 31 емкости внутри корпуса 12. Например, как показано на фиг. 2, направляющая 60 поршня проходит от заднего торцевого колпачка 23 до срединной точки устройства 10, где она примыкает к держателю 31 емкости. В результате держатель 31 емкости ограничивается от движения в осевом направлении вверх по фиг. 2 (например, в проксимальном направлении) посредством направляющей 60 поршня. Кроме того, задний торцевой колпачок 23 может не иметь возможности установки, если направляющая 60 поршня не будет должным образом выровнена в осевом и радиальном направлениях с держателем 31 емкости, например, если дистальная поверхность 60b не примыкает к выступающим внутрь фланцам 31f, 31g.

[110] Как показано на фиг. 5В и 5С, направляющая 60 поршня может иметь полую и в общем цилиндрическую или трубчатую форму и может быть центрирована относительно продольной оси А. Наружный диаметр или другой наружный размер проксимального конца направляющей 60 поршня может быть больше наружного диаметра или другого наружного размера дистального конца направляющей 60 поршня. По меньшей мере часть дистального конца направляющей 60 поршня может быть расположена радиально между поршнем 26 и пусковым элементом 52. Таким образом, поршень 26 может быть расположен по меньшей мере частично внутри дистального конца направляющей 60 поршня, а дистальный конец направляющей 60 поршня может быть расположен по меньшей мере частично внутри пускового элемента 52, как изображено на фиг. 2. Другие признаки и функции направляющей 60 поршня обсуждаются ниже.

[111] Как показано на фиг. 2, направляющая 60 поршня может быть неподвижно соединена с корпусом так, что направляющая 60 поршня является по существу и/или в общем неподвижной относительно корпуса 12. Например, как показано на фиг. 1С и 5В, направляющая поршня содержит фиксирующий язычок 60f, размер, форма и выравнивание которого позволяют ему размещаться внутри клинового замка 12f, образованного внутри корпуса 12. В качестве более конкретного примера, каждый из направляющей 60 поршня и корпуса 12 содержат пару соответствующих компонентов 60f, 12f, которые взаимодействуют для предотвращения относительного вращения между

направляющей 60 поршня и корпусом 12. Дополнительно или альтернативно кольцевые выступы 60g, образованные на наружной поверхности направляющей 60 поршня, могут образовывать фрикционную посадку с внутренней поверхностью корпуса для оказания сопротивления вращению между соответствующими компонентами 12, 60 или его предотвращения.

[112] Поршень 26 (как лучше всего изображено на фиг. 2, 3А) может иметь полую и в общем цилиндрическую или трубчатую форму. Поршень 26 может содержать цилиндрическую стенку 39 с наружной поверхностью 41 и внутренней поверхностью 43. Внутренняя поверхность 43 может образовывать внутреннее пространство, размер которого позволяет размещать в нем элемент 50 смещения поршня. В общем желательно свести к минимуму толщину цилиндрической стенки 39, насколько это возможно и без ухудшения свойств целостности поршня 26, чтобы свести к максимуму внутренний диаметр поршня 26. Это позволяет размещать элемент 50 смещения поршня с большим диаметром во внутреннем пространстве поршня 26, что в свою очередь обеспечивает большую мощность элемента 50 смещения поршня. В качестве более конкретного примера толщина цилиндрической стенки 39 может составлять менее чем 2 мм. В качестве другого более конкретного примера толщина цилиндрической стенки может составлять менее чем 1 мм. В качестве другого более конкретного примера толщина цилиндрической стенки может составлять менее чем 0,6 мм. В качестве другого более конкретного примера толщина цилиндрической стенки может составлять менее чем 0,3 мм. В качестве другого более конкретного примера толщина цилиндрической стенки может составлять менее чем 0,2 мм. В качестве другого более конкретного примера толщина цилиндрической стенки может составлять менее чем 0,1 мм. В качестве другого более конкретного примера толщина цилиндрической стенки может составлять менее чем 0,05 мм. Цилиндрическая стенка 39 может быть изготовлена из любого подходящего материала, такого как металл или пластик. Может быть преимущественным изготовление цилиндрической стенки 39 из металла, такого как сталь или алюминий, в целях сведения к минимуму толщины цилиндрической стенки 39. Например, металлическая цилиндрическая стенка 39 может иметь достаточную осевую прочность и/или сопротивление искривлению для использования в устройстве, если толщина цилиндрической стенки 39 составляет более чем 0,05 мм. Напротив, пластиковая цилиндрическая стенка 39 может иметь достаточную осевую прочность и/или сопротивление изгибанию для использования в устройстве, если толщина цилиндрической стенки 39 составляет более чем 1 мм.

[113] Полый шток 46 может дополнительно или альтернативно способствовать большей гибкости и/или обеспечивать ее в конструкции пружины. Например, было бы желательным или преимущественным использовать устройство с разными пружинами в зависимости от характеристик лекарственного средства и/или желаемого профиля доставки лекарственного средства. Например, для лекарственного средства с более высокой вязкостью может потребоваться пружина с более высокой жесткостью пружины

и/или силой сжатия пружины, и поэтому может быть желательным или преимущественным иметь приспособляемость физических характеристик пружины. В качестве более конкретного примера, на жесткость пружины, а значит и силу сжатия пружины, могут влиять различные физические характеристики пружины, такие как диаметр проволоки пружины (обычно увеличение диаметра проволоки увеличивает жесткость пружины), средний диаметр пружины (обычно увеличение среднего диаметра уменьшает жесткость пружины), количество витков пружины (обычно увеличение количества витков увеличивает жесткость пружины) и материал пружины. Эти физические характеристики могут быть отрегулированы для обеспечения различных значений жесткости пружины, при этом также потенциально регулируя толщину полого штока 46 для поддержания постоянного или относительно постоянного наружного диаметра всего поршня 26 так, чтобы оставлять постоянными остальные части устройства, такие как направляющая 60 поршня и пробка 24. Полый шток 46 может дополнительно или альтернативно способствовать большей продольной устойчивости для элемента 50 смещения поршня и/или обеспечивать ее, например путем предотвращения или уменьшения изгиба или другого поперечного движения.

[114] Элемент 50 смещения поршня, показанный на фигурах, может иметь следующие размеры: диаметр проволоки 0,65 мм, наружный диаметр пружины 5,40 мм и количество витков от 80 до 86 (в зависимости от шага), но могут быть использованы и другие подходящие характеристики пружины. Элемент 50 смещения поршня, показанный на фигурах, может быть образован из нержавеющей стали прочностью 2300 Н/мм, но могут быть использованы и другие подходящие материалы. Полый шток 46, показанный на фигурах, может характеризоваться следующими размерами и материалами: длина 63 мм, наружный диаметр 6 мм, толщина стенки 0,20 мм и материал нержавеющей стали прочностью от 600 до 750 Н/мм, но могут быть использованы и другие подходящие размеры и материалы.

[115] Как подробнее описано ниже, поршень 26 может быть выполнен с возможностью выборочного вращения относительно корпуса 12 и поступательного перемещения линейно относительно корпуса 12 во время эксплуатации устройства 10 доставки лекарственного средства.

[116] Поршень 26 может состоять из нескольких деталей, соединенных между собой, или альтернативно может иметь цельную конструкцию. В настоящем варианте осуществления поршень 26 состоит из трех отдельных конструкций, соединенных между собой: верхнего кольца 45, образующего проксимальный конец поршня 26; основания 47, образующего дистальный конец поршня 26; и полого штока 46, расположенного между верхним кольцом 45 и основанием 47 и жестко соединяющего их. Положения верхнего кольца 45, полого штока 46 и основания 47 могут быть фиксированными относительно друг друга так, что эти компоненты являются неподвижными относительно друг друга. Каждое из верхнего кольца 45, полого штока 46 и основания 47 может иметь кольцевую конструкцию и быть центрированным относительно продольной оси А. Как верхнее

кольцо 45, так и полый шток 46 могут иметь соответствующее центральное отверстие, проходящее от конца до конца компонента так, чтобы образовывать осевую камеру; при этом основание 47 может иметь центральное отверстие, которое проходит через проксимальный конец основания 47, но которое закрыто на дистальном конце основания 47. Закрытый конец основания 47 может образовывать гнездо или поверхность упора для элемента 50 смещения поршня. В альтернативных вариантах осуществления центральное отверстие может проходить через основание 47 от конца до конца. В таких альтернативных вариантах осуществления внутренний диаметр центрального отверстия основания 47 может быть меньше наружного диаметра элемента 50 смещения поршня так, что основание 47 удерживает дистальный конец элемента 50 смещения поршня внутри поршня 26. Когда приводной механизм 30 активирован, основание 47 может представлять собой часть поршня 46, которая соприкасается с пробкой 24, чтобы толкать пробку 24 в дистальном направлении.

[117] Верхнее кольцо 45 может содержать один или несколько фланцев или выступов 48, проходящих в радиальном направлении наружу от центральной части верхнего кольца 45. Каждый из выступов 48 может содержать обращенную в дистальном направлении кулачковую поверхность 49. Как подробнее описано ниже, обращенная в дистальном направлении кулачковая поверхность 49 может взаимодействовать с соответствующей кулачковой поверхностью на направляющей 60 поршня, чтобы высвободить элемент 50 смещения поршня. В некоторых вариантах осуществления обращенная в дистальном направлении кулачковая поверхность 49 может быть расположена под углом или иным образом непараллельно к воображаемой плоскости, перпендикулярной продольной оси А.

[118] В некоторых вариантах осуществления верхнее кольцо 45 и/или основание 47 могут быть изготовлены из другого материала, чем полый шток 46. В некоторых вариантах осуществления верхнее кольцо 45 и/или основание 47 могут быть изготовлены из пластика, в то время как полый шток 46 может быть изготовлен из металла. В такой конфигурации пластиковый материал, используемый для верхнего кольца 45, может способствовать кулачковому действию, описанному ниже, посредством обеспечения относительно низкого коэффициента трения, причем пластиковый материал, используемый для основания 47, может помочь в поглощении или ослаблении любых ударов или вибраций, связанных с биением основания 47 по пробке 24. Металлический материал, используемый для полого штока 46, может обеспечить достаточную жесткость для предотвращения изгиба под действием смещающей силы, приложенной элементом 50 смещения поршня. В альтернативных вариантах осуществления верхнее кольцо 45, полый шток 46 и/или основание 47 могут быть изготовлены из одинакового материала, включая, например, металл или пластик. В некоторых таких вариантах осуществления верхнее кольцо 45, полый шток 46 и основание 47 могут быть выполнены в виде одной цельной детали так, чтобы образовывать единую монолитную конструкцию.



[119] Устройство 10 доставки лекарственного средства может дополнительно содержать предохранительный механизм для предотвращения контакта с вводимым концом 28 элемента 16 доставки, когда устройство 10 доставки лекарственного средства не используется для осуществления инъекции. Предохранительный механизм может содержать предохранительный элемент 32, с возможностью перемещения расположенный на дистальном конце корпуса 12, смежного с отверстием 14, или рядом с ним. Предохранительный элемент 32 может иметь полую и в общем трубчатую или цилиндрическую часть 32а, центрированную относительно продольной оси А, и может иметь пару ножек 32b, проходящих в проксимальном направлении от цилиндрической части 32а. Предохранительный элемент 32 дополнительно содержит дистальный конец 32с, который может в общем содержать цилиндрическую часть 32а, и проксимальный конец 32d, который может быть образован ножками 32b. Ножки 32b могут быть по существу или полностью размещены внутри корпуса 12 так, что ни одна из ее частей не выходит из корпуса 12. Цилиндрическая часть 32а может быть по меньшей мере частично и/или выборочно размещена внутри корпуса 12. Например, предохранительный элемент 32 может быть приспособлен для перемещения относительно корпуса 12 так, что части предохранительного элемента 32 размещаются внутри корпуса 12 на/в некоторых этапах/состояниях и выходят из корпуса 12 на/в других этапах/состояниях, как более подробно обсуждается ниже.

[120] В качестве одного примера конфигурации, показанной на фиг. 2, 4Е и 6, ножки 32b направляющего элемента 32 разнесены в радиальном направлении друг от друга по окружности 32g предохранителя 32 так, что ножки 32b имеют возможность скользить между выступающими секциями кольцевой втулки 12d, образованной на внутренней поверхности корпуса 12. Например, чтобы длина дуги между соответствующими краями ножек 32b была по меньшей мере немного больше, чем дуговая длина выступающей секции кольцевой втулки 12d, так чтобы ножки имели возможность скользить в осевом направлении между выступающими секциями кольцевой втулки 12d, не контактируя с втулкой.

[121] Как указано выше, предохранительный элемент 32 может быть приспособлен для перемещения относительно корпуса 12 между выдвинутым положением, в котором по меньшей мере часть цилиндрической части 32а предохранительного элемента 32 проходит через отверстие 14 в корпусе 12, и втянутом положении, в котором более короткая длина цилиндрической части 32а проходит через отверстие 14 в корпусе 12 или ни одна из частей цилиндрической части 32а не проходит через него. Другими словами, в выдвинутом положении длина X цилиндрической части 32а проходит через отверстие 14 в корпусе 12, а во втянутом положении длина Y цилиндрической части 32а проходит через отверстие 14 в корпусе 12, при этом X представляет собой значение, которое больше, чем Y. Длина X может представлять собой любое подходящее значение, такое как 10 мм, 8 мм, 6 мм, 4 мм, 2 мм, 1 мм или другое значение. Длина Y может представлять собой любое подходящее значение, которое меньше чем X, такое как 3 мм, 2 мм, 1 мм, 0,5 мм, 0 мм или

другое значение. На фиг. 1C и 1D изображен пример прединъекционной конфигурации (фиг. 1C), в которой предохранительный элемент 32 находится в выдвинутом положении 32e, а длина оголенной части X предохранительного элемента 32 может составлять приблизительно от 5 мм до 11 мм, и инъекционной конфигурации (фиг. 1D), в которой предохранительный элемент 32 находится во втянутом положении 32f, а длина оголенной части Y предохранительного элемента 32 составляет приблизительно от 0 мм до 2 мм (так, что дистальный конец 32c предохранительного элемента 32 располагался заподлицо с отверстием 14 корпуса 12). В одном варианте осуществления расстояние Y составляет более чем 0 (например, 1 мм), чтобы помочь гарантировать возможность активации устройства 10 до того, как предохранительный элемент расположится заподлицо с корпусом 12.

[122] Предохранительный элемент 32 может также быть приспособлен для перемещения в противоположном направлении, а именно из втянутого положения в выдвинутое положение. При перемещении из выдвинутого положения во втянутое положение предохранительный элемент 32 может поступательно перемещаться линейно в проксимальном направлении; и при перемещении из втянутого положения в выдвинутое положение предохранительный элемент 32 может линейно перемещаться в дистальном направлении. По меньшей мере в выдвинутом положении предохранительный элемент 32 может проходить за пределы вводимого конца 28 элемента 16 доставки и окружать его. В качестве дополнительной иллюстрации, на фиг. 1C и 2 показан предохранительный элемент 32 в выдвинутом положении (и закрытый съемным колпачком 19 на фиг. 2). Как обсуждалось выше, перемещение предохранительного элемента 32 из выдвинутого положения во втянутое положение, например посредством прижатия дистального конца предохранительного элемента 32 к коже пациента в месте инъекции, может привести к введению вводимого конца 28 элемента 16 доставки в кожу пациента.

[123] Во время процесса инъекции предохранительный элемент 32 может оставаться неподвижным по отношению к коже 5 пользователя, в то время как корпус 12 и несколько компонентов, расположенных в нем, перемещаются по отношению к предохранительному элементу 32 и коже 5. Тем не менее, настоящее изобретение относится к движению, втягиванию, поступательному перемещению и опусканию предохранительного элемента 32. Эти ссылки и описания могут рассматриваться как относящиеся к относительному перемещению между предохранительным элементом 32 и корпусом 12, независимо от того, какой компонент (предохранительный элемент 32 или корпус 12) перемещается по отношению к коже 5 пользователя.

[124] Устройство 10 доставки может применять конструкцию с инерционным приводом вместо конструкции с пружинным приводом, чтобы вводить иглу в подкожную ткань пациента. В качестве более конкретного примера, когда пациент прижимает дистальный конец предохранительного элемента 32 к коже пациента в месте инъекции, корпус 12 устройства 10 доставки может продвигаться вперед к месту инъекции. Когда пациент осуществляет прижим на predetermined расстояние или с predetermined

силой, устройство 10 доставки осуществляет быстрое высвобождение с использованием энергии, накопленной в мышцах пациента, при этом сжимая колпачок иглы и его пружину до определенной точки высвобождения. Механизм высвобождения спроектирован так, что итоговая скорость введения иглы превышает скорость реакции пациента, и сочетание этой скорости и массы устройства заставляет иглу быстро и полностью проникать в кожу до глубины подкожной ткани. По сравнению с известными инъекторами, в которых всю основную емкость двигают вперед по отношению к корпусу, этот вариант осуществления предотвращает относительное движение между емкостью 20 для хранения лекарственного средства и корпусом, а следовательно может обеспечивать упрощенную, более прочную конструкцию.

[125] В альтернативных вариантах осуществления емкость 20 для хранения лекарственного средства может быть с возможностью перемещения присоединена к корпусу 12 так, что емкость 20 для хранения лекарственного средства имеет возможность двигаться относительно корпуса 12 во время эксплуатации устройства 10 доставки лекарственного средства. В некоторых таких альтернативных вариантах осуществления вводимый конец 28 элемента 16 доставки может быть втянут внутрь отверстия 14 в корпусе 12 в состоянии перед доставкой. Впоследствии, во время эксплуатации устройства 10 для инъекций вводимый конец 28 элемента 16 доставки может быть выдвинут сквозь отверстие 14 в корпусе 12 для введения в тело пациента. Это движение в некоторых вариантах осуществления может быть результатом приведения емкости 20 для хранения лекарственного средства в движение в дистальном направлении относительно корпуса 12.

[126] В некоторых вариантах осуществления предохранительный элемент 32 может быть вращательно неподвижным или вращательно ограниченным относительно корпуса 12. Следовательно, хотя предохранительный элемент 32 может иметь возможность поступательно перемещаться линейно по отношению к корпусу 12, вращение предохранительного элемента 32 по отношению к корпусу 12 может быть по существу или полностью предотвращено. В качестве более конкретного примера, цилиндрическая часть 32a предохранительного элемента 32 может содержать выступ, проходящий от нее, например выступ 32h, который выравнивается с соответствующим элементом на внутренней поверхности корпуса 12. Например, внутренняя поверхность корпуса, смежная с дистальным концом корпуса 12, может содержать паз, пару смежных выступов или другой компонент или набор компонентов, которые взаимодействуют с выступом 32h, чтобы по существу или полностью предотвращать вращение предохранительного элемента 32. Эта компоновка может также помогать выравнивать соответствующие компоненты 32, 12 друг с другом во время сборки.

[127] Устройство 10 может дополнительно содержать элемент 35 смещения удлинителя и предохранительную удлинительную часть 37. Предохранительная удлинительная часть 37 может быть расположена рядом с предохранительным элементом 32; а элемент 35 смещения удлинителя, показанный на фигурах, расположен рядом с

предохранительной удлинительной частью 37. Предохранительная удлинительная часть 37 может иметь полую и в общем цилиндрическую или трубчатую форму, центрированную относительно продольной оси А. В качестве более конкретного примера предохранительная удлинительная часть 37 может содержать в общем цилиндрическую основную часть 37а. Предохранительная удлинительная часть 37 может также содержать ножки 37b для размещения, поддержки и/или удержания дистальной части элемента 35 смещения удлинителя. Кроме того, предохранительная удлинительная часть 37 может быть выполнена с возможностью перемещения в линейном направлении вдоль продольной оси А относительно корпуса 12. В настоящем варианте осуществления предохранительная удлинительная часть 37 представляет собой конструкцию, отдельную от предохранительного элемента 32. Однако в альтернативных вариантах осуществления предохранительная удлинительная часть 37 и предохранительный элемент 32 могут быть выполнены в виде одной цельной детали с образованием единственной монолитной конструкции. В таких альтернативных вариантах осуществления проксимальный конец предохранительного элемента 32 может соответствовать предохранительной удлинительной части 37.

[128] Подобно предохранительному элементу 32, предохранительная удлинительная часть 37 может быть вращательно неподвижной относительно корпуса 12. Следовательно, хотя предохранительная удлинительная часть 37 может иметь возможность поступательно перемещаться линейно относительно корпуса 12, вращение предохранительной удлинительной части 37 относительно корпуса 12 может предотвращаться. Для достижения этого эффекта в некоторых вариантах осуществления предохранительная удлинительная часть 37 может взаимодействовать с направляющей 60 поршня, чтобы ограничивать или предотвращать вращение между соответствующими компонентами 37, 60. В результате, и поскольку направляющая 60 поршня неподвижно соединена с корпусом 12, предохранительная удлинительная часть 37 может быть относительно вращения закреплена на корпусе 12 посредством направляющей поршня 60. Например, направляющая 60 поршня может содержать продольный выступ 60с рядом с дистальной частью направляющей 60 поршня. Выступ может быть размещен внутри продольного канала на внутренней поверхности предохранительной удлинительной части 37 и/или паре соответствующих элементов, которые взаимодействуют для размещения выступа 60с. В альтернативных вариантах осуществления компоновка с выступами и пазами может быть противоположной, так что предохранительная удлинительная часть 37 имеет один или несколько проходящих радиально внутрь выступов и направляющая поршня имеет один или несколько пазов или других углублений для размещения одного или нескольких выступов посредством сопряжения или плотного вложения. В качестве еще одной альтернативы, предохранительная удлинительная часть 37 может содержать элемент предотвращения вращения, который сопрягается с соответствующим элементом на внутренней поверхности корпуса 12.

[129] Предохранительная удлинительная часть 37 и/или пусковой элемент 52 могут иметь ограничения осевого перемещения, которые ограничивают расстояние, на которое они способны перемещаться в дистальном направлении. Например, как изображено на фиг. 6С, направляющая 60 поршня может содержать осевой выступ 60с, образованный на наружной поверхности и расположенный смежно с дистальной частью направляющей 60 поршня. Обращенная в дистальном направлении поверхность 52j пускового элемента 52 может примыкать к обращенной в проксимальном направлении поверхности 60d, образованной осевым выступом 60с, тем самым образуя самую дистальную точку перемещения для пускового элемента 52. Пусковой элемент 52 также может содержать блокировочный фланец 52а, который, в свою очередь, ограничивает дистальное перемещение предохранительной удлинительной части 37. Например, блокировочный выступ 52а может примыкать к кольцевой втулке 37d предохранительной удлинительной части 37, чтобы образовывать самую дистальную точку перемещения для предохранительной удлинительной части 37. Осевой выступ 60с и блокировочный выступ 52а, показанные на фигурах, не обязательно ограничивают перемещение пускового элемента 52 и предохранительной удлинительной части 37 в проксимальном направлении, а только в дистальном направлении.

[130] Как лучше всего изображено на фиг. 2, элемент 35 смещения удлинителя расположен между предохранительной удлинительной частью 37 и пусковым элементом 52 и в контакте с ними. Элемент 35 смещения удлинителя может быть выполнен с возможностью смещения или проталкивания предохранительной удлинительной части 37 в дистальном направлении и/или смещения или проталкивания пускового элемента 52 в проксимальном направлении. В устройстве 10, показанном на фиг. 2, которое находится в состоянии перед доставкой или в состоянии хранения, элемент 35 смещения удлинителя изначально находится в напряженном состоянии (например, сжатом). Другими словами, когда устройство 10 находится в состоянии перед доставкой, как показано на фиг. 2, элемент 35 смещения удлинителя прилагает смещающую силу в дистальном направлении (вниз) на предохранительную удлинительную часть 37 и смещающую силу в проксимальном направлении (вверх) на пусковой элемент 52.

[131] Во время работы устройства пользователь может заставить предохранительный элемент 32 поступательно перемещаться (по отношению к корпусу 12) в проксимальном направлении, прижимая предохранительный элемент 32 к месту инъекции. При выполнении этого предохранительный элемент 32 передвинется к предохранительной удлинительной части 37 и закроет зазор 37g между ними (фиг. 2). Как только зазор 37g устранен, предохранительный элемент 32 и предохранительная удлинительная часть 37 совместно двигаются в проксимальном направлении, пока, например, предохранительный элемент 32 не достигнет втянутого положения 32f. Когда инъекция завершена и устройство 10 доставки лекарственного средства поднято с места инъекции, элемент 35 смещения удлинителя может толкать предохранительную удлинительную часть 37 так, что предохранительная удлинительная часть 37 и

предохранительный элемент 32 совместно двигаются в дистальном направлении. Это движение (и/или смещающая сила от элемента 51 смещения кольцевого фиксатора) возвращает предохранительный элемент 32 в выдвинутое положение 32е, что оказывает эффект закрывания вводимого конца 28 элемента 16 доставки. В некоторых вариантах осуществления элемент 35 смещения удлинителя может содержать пружину сжатия (например, цилиндрическую пружину сжатия). Кроме того, в вариантах осуществления, в которых элемент 50 смещения поршня также содержит пружину сжатия, элемент 35 смещения удлинителя может быть расположен вокруг элемента 50 смещения поршня и/или иметь больший диаметр, чем у него.

[132] Однако в некоторых альтернативных вариантах осуществления элемент 35 смещения удлинителя может находиться в ненапряженном (естественном) состоянии, когда устройство находится в состоянии перед доставкой. В этих вариантах осуществления элемент 35 смещения может стать сжатым или напряженным при отклонении предохранительного элемента 32 в проксимальном направлении.

[133] Когда доставка лекарственного средства завершилась и предохранительный элемент 32 вернулся в выдвинутое положение, может быть желательно зафиксировать предохранительный элемент 32 в выдвинутом положении для того, чтобы предотвратить последующий контакт пользователя с вводимым концом 28 элемента 16 доставки и/или предотвратить повторное использование устройства 10 доставки лекарственного средства. С этой целью некоторые варианты осуществления устройства 10 доставки лекарственного средства могут содержать кольцевой фиксатор 40, выполненный с возможностью выборочного вращения, в зависимости от осевого положения предохранительного элемента 32, для того чтобы фиксировать предохранительный элемент 32 в выдвинутом положении, после того как предохранительный элемент 32 переместился из втянутого положения в выдвинутое положение, как будет более подробно обсуждаться ниже.

[134] Как обсуждалось выше, элемент 50 смещения поршня может быть расположен по меньшей мере частично внутри поршня 26 и может содержать дистальный конец, примыкающий к обращенной в проксимальном направлении внутренней поверхности поршня 26, и/или может быть неподвижно прикреплен к внутренней поверхности поршня 26. Для того чтобы элемент 50 смещения поршня можно было разместить внутри поршня 26, наружный диаметр или другой размер элемента 50 смещения поршня может быть равен или меньше внутреннего диаметра верхнего кольца 45 и/или равен или меньше внутреннего диаметра полого штока 46. В некоторых вариантах осуществления дистальный конец элемента 50 смещения поршня может примыкать к обращенной в проксимальном направлении внутренней поверхности основания 47 поршня 26. Кроме того, как лучше всего изображено на фиг. 2 и 3А, проксимальный конец 50а элемента 50 смещения поршня может примыкать к обращенной в дистальном направлении поверхности 38а гнезда 38 элемента смещения поршня. Гнездо 38 элемента смещения поршня может быть неподвижно прикреплено к заднему корпусу 27 так, что гнездо 38 элемента смещения поршня обеспечивает неподвижную

поверхность, от которой отталкивается элемент 50 смещения поршня. Например, как показано на фиг. 3А и 5В, гнездо 38 поршня может содержать фланцы 38b, которые размещены внутри отверстий 60h, образованных в проксимальной части направляющей поршня, тем самым неподвижно соединяя гнездо поршня с направляющей 60 поршня. В такой конфигурации элемент 50 смещения поршня, при высвобождении из напряженного состояния, может расширяться в длину, при этом дистальный конец элемента 50 смещения поршня движется в дистальном направлении от неподвижного проксимального конца элемента 50 смещения поршня. Это движение может толкать поршень 26 в дистальном направлении, что, в свою очередь, может толкать пробку 24 в дистальном направлении, для того чтобы выталкивать лекарственное средство 22 из емкости 20 для хранения лекарственного средства в элемент 16 доставки и затем в тело пациента. Однако в варианте осуществления, показанном на фигурах, ни высвобождение элемента 50 смещения поршня, ни каких-либо других элементов смещения не приводят к перемещению элемента 16 доставки вниз по отношению к корпусу 12. Напротив, емкость 20 для лекарственного продукта, а как следствие и элемент 16 доставки, по существу или полностью неподвижно соединены по отношению к корпусу 12. Вместо этого элемент 16 доставки вводится в кожу 5 пациента под действием инерционной силы, создаваемой направленным вниз усилием, прикладываемым пациентом (или медицинским работником, или другим лицом, вводящим дозу).

[135] Как изображено на фиг. 7А и 7В, пусковой элемент 52 может иметь полую и в общем цилиндрическую или трубчатую форму и может быть центрирован относительно продольной оси А. Как изображено на фиг. 2, пусковой элемент 52 может быть расположен в радиальном направлении между направляющей 60 поршня и предохранительной удлинительной частью 37. Как также изображено на фиг. 2, пусковой элемент 52 также расположен в радиальном направлении между предохранительной удлинительной частью 37 и направляющей 60 поршня. Кроме того, элемент 35 смещения удлинителя может быть расположен в осевом направлении между пусковым элементом 52 и предохранительной удлинительной частью 37 и может быть расположен в радиальном направлении вокруг пускового элемента 52. В общем, пусковой элемент 52 выполнен с возможностью: (1) функционального соединения предохранительного элемента 32 и поршня 26 в последовательности активации и (2) генерирования звукового сигнала, указывающего на окончание доставки лекарственного средства. В такой конфигурации пусковой элемент 52 используется для осуществления двух отдельных функций и таким образом уменьшает количество подвижных деталей, необходимых устройству 10 доставки лекарственного средства.

[136] Каждая из поверхностей 52b канала выполнена с возможностью размещения выступов 48 верхнего кольца 45 и обеспечивает возможность осевого движения поршня 26 по отношению к пусковому элементу 52, но с сопротивлением вращательному движению между поршнем 26 и пусковым элементом 52 или его предотвращением. Как показано на фигурах, хотя поверхность 52 канала проходит смежно с внутренней

поверхностью пускового элемента 52, поверхность 52 канала не имеет дугообразной формы, а вместо этого имеет в общем прямоугольную форму (как лучше всего изображено на фиг. 7B и 10A).

[137] Пусковой элемент 52 содержит поверхность 52b канала, которая проходит в проксимальном направлении за самую проксимальную (например, верхнюю) поверхность трубчатой основной части пускового элемента 52. Например, пусковой элемент 52 содержит обращенную в проксимальном направлении контактную поверхность 52d для уведомления об окончании введения дозы, что будет более подробно описано ниже, и каждая из поверхностей 52b канала проходит за контактную поверхность 52, чтобы обеспечивать непрерывный путь по отношению к верхнему кольцу 45, в то же время обеспечивая достаточный зазор между обращенной в проксимальном направлении контактной поверхностью 52d и соответствующей поверхностью, участвующей в уведомлении об окончании введения дозы.

[138] Пусковой элемент 52 может быть выполнен с возможностью вращения относительно корпуса 12 и/или поступательного перемещения линейно относительно корпуса 12, в зависимости от этапа работы устройства 10 доставки лекарственного средства. Начальное вращение пускового элемента 52, связанное с активацией, может быть приведено в действие элементом 50 смещения поршня и/или элементом 35 смещения удлинителя; тогда как последующее вращение пускового элемента 52, связанное с генерированием сигнала окончания введения дозы, может быть приведено в действие только элементом 35 смещения удлинителя. Любое линейное поступательное перемещение пускового элемента 52 без вращения может быть приведено в действие только элементом 35 смещения удлинителя. В некоторых вариантах осуществления пусковой элемент 52 может поступательно перемещаться линейно только в проксимальном направлении; однако альтернативные варианты осуществления могут позволять линейное поступательное перемещение пускового элемента 52 как в проксимальном, так и в дистальном направлениях.

[139] После описания общей конфигурации устройства 10 доставки лекарственного средства, способ использования устройства 10 доставки лекарственного средства для выполнения инъекции будет описан далее со ссылкой на фиг. 9A-12C. В качестве предварительного этапа пользователь может извлекать устройство 10 доставки лекарственного средства из любой вспомогательной упаковки, такой как пластиковый пакет и/или картонная коробка. Также в качестве предварительного этапа пользователь может подготовить место инъекции, например, протерев кожу пациента спиртовой салфеткой. Затем пользователь может потянуть и отсоединить съемный колпачок 19 от переднего корпуса 25. В результате этого движения захватное приспособление 13 может потянуть и отсоединить стерильный барьер 21 от емкости 20 для хранения лекарственного средства. Это может открыть вводимый конец 28 элемента 16 доставки. Тем не менее, вводимый конец 28 элемента 16 доставки останется окружен предохранительным элементом 32 на этом этапе, так как предохранительный элемент 32 расположен в



выдвинутом положении. Далее пользователь может разместить устройство 10 доставки лекарственного средства над местом инъекции и затем прижать дистальный конец предохранительного элемента 32 к месту инъекции. Сила, приложенная пользователем, преодолет смещающую силу элемента 35 смещения удлинителя и смещающую силу элемента 51 смещения кольцевого фиксатора, тем самым заставляя предохранительный элемент 32 втягиваться в отверстие 14, перемещаясь из выдвинутого положения во втянутое положение в проксимальном направлении. Элемент 16 доставки остается неподвижным относительно корпуса 12 во время втягивания предохранительного элемента 32.

[140] Некоторые из компонентов устройства включают в себя различные признаки, поверхности и отверстия для взаимодействия с поршнем 26 и управления его движением высвобождения (например, последовательность введения инъекции). В общем, последовательность введения инъекции начинается с втягивающего/осевого движения предохранительного элемента 32 в проксимальном направлении (вверх на фиг. 2), что вызывает осевое движение предохранительной удлинительной части 37, которое разблокирует пусковой элемент 52. Как только пусковой элемент 52 разблокирован (например, первый этап перемещения), поршень 26 и элемент 50 смещения поршня толкают пусковой элемент 52 для осуществления вращения по часовой стрелке и обеспечения осевого движения поршня 26 (в дистальном направлении, вниз на фиг. 2). Затем поршень толкает пробку 24 в дистальном направлении, тем самым выталкивая лекарственное средство 22 из емкости 20 для лекарственного продукта и из элемента 16 доставки. Как только поршень достигает определенной точки вдоль осевой длины устройства, движение пускового элемента 52 затем блокируется (например, второй этап перемещения) и пусковой механизм перемещается в проксимальном направлении (вверх на фиг. 2) и соприкасается с направляющей 60 поршня, тем самым обеспечивая указание об окончании введения дозы (такое как слышимый щелчок). Последовательность введения инъекции далее будет описана более подробно.

[141] Предињекционный этап показан на фиг. 2, 9А, 10 и 11А. Перемещение предохранительного элемента 32 из выдвинутого положения во втянутое положение может привести к возникновению нескольких действий. Поскольку элемент 16 доставки остается неподвижным относительно корпуса 12 во время втягивания предохранительного элемента 32, вводимый конец 28 элемента 16 доставки вынужден выдвигаться через отверстие в дистальном конце предохранительного элемента 32, тем самым прокалывая кожу пациента в месте инъекции и проникая в подкожную ткань пациента. Дополнительно втягивание предохранительного элемента 32 также может активировать приводной механизм 30 для выталкивания лекарственного средства 22 из емкости 20 для хранения лекарственного средства, как более подробно описано ниже.

[142] В состоянии перед доставкой до втягивания предохранителя 32 иглы, как поршень 26, так и пусковой элемент 52 могут находиться в соответствующем начальном вращательном положении, как изображено на фиг. 9А, 10 и 11А. Элемент 50 смещения

поршня может находиться в напряженном состоянии. Как следствие, элемент 50 смещения поршня может прикладывать направленную в дистальном направлении смещающую силу к поршню 26, которая толкает обращенную в дистальном направлении кулачковую поверхность 49 к обращенной в проксимальном направлении кулачковой поверхности 60j. Итоговое кулачковое действие может заставлять поршень 26 вращаться по часовой стрелке. Несмотря на эти смещающие силы (-у), ни пусковой элемент 52, ни поршень 26 не вращаются в состоянии перед доставкой. Это связано с тем, что пусковой элемент 52 и поршень являются вращательно неподвижными в прединъекционном состоянии. Соответственно, пусковой элемент 52, направляющая 60 поршня, предохранительная удлинительная часть 37 и корпус 12 работают совместно друг с другом, чтобы удерживать элемент 50 смещения поршня в напряженном состоянии перед втягиванием предохранительного элемента 32, как более подробно описано ниже.

[143] Как лучше всего показано на фиг. 2, когда предохранительный элемент 32 перемещается в проксимальном направлении (вверх на фиг. 2), проксимальный конец 32d предохранительного элемента 32 соприкасается с обращенной в дистальном направлении поверхностью предохранительной удлинительной части 37 и толкает предохранительную удлинительную часть в проксимальном направлении. Как показано на фиг. 6В и 7А, внутренняя поверхность цилиндрической стенки предохранительной удлинительной части 37 содержит блокировочный фланец 37с и наружную цилиндрическую поверхность пускового элемента 52, соответствующую блокировочному фланцу 52а. Когда устройство находится на прединъекционном этапе, как показано на фиг. 2, 9А, 10А и 11А, блокировочный фланец 37с предохранительной удлинительной части 37 входит в сцепление с блокировочным фланцем 52а пускового элемента 52, тем самым блокируя против вращения пусковой элемент 52 (как лучше всего изображено на фиг. 11А). На этом этапе последовательности обращенная в дистальном направлении кулачковая поверхность 49 верхнего кольца 45 поршня 26 примыкает к обращенной в проксимальном направлении кулачковой поверхности 60j направляющей 60 поршня так, что поршень 26 удерживается от перемещения в осевом направлении благодаря этому взаимодействию (лучше всего изображено на фиг. 9А и 10А). Обращенная в дистальном направлении кулачковая поверхность 49 и/или обращенная в проксимальном направлении кулачковая поверхность 60j имеет наклонную поверхность, способствующую относительно перемещению верхнего кольца 45 поршня 26 в направлении стрелки 60k на фиг. 9А и 10А (по часовой стрелке). Например, обращенная в дистальном направлении кулачковая поверхность 49 имеет наклон 60m приблизительно 10 градусов (лучше всего показано на фиг. 9В и 9С), но может иметь любой подходящий наклон, например от 9 до 11 градусов, от 8 до 12 градусов, от 7 до 13 градусов, от 6 до 14 градусов, от 5 до 15 градусов, от 4 до 16 градусов или любой другой подходящий наклон. Дополнительно или альтернативно обращенная в дистальном направлении кулачковая поверхность 49 верхнего кольца 45 может иметь наклон 49а приблизительно 10 градусов, но может иметь любой подходящий наклон, например от 9 до 11 градусов, от 8 до 12 градусов, от 7 до 13 градусов, от 6 до 14

градусов, от 5 до 15 градусов, от 4 до 16 градусов или любой другой подходящий наклон. Наклон (-ы) одной или нескольких соответствующих поверхностей 60j, 49 приводят к тому, что осевая сила от элемента 50 смещения поршня создает силу в поперечном направлении, тем самым толкая верхнее кольцо 45 поршня 26 в направлении 60k по часовой стрелке. Однако, как обсуждалось выше, пусковой элемент 52 оказывает сопротивление вращательному движению между пусковым элементом 52 и поршнем или предотвращает его, в то время как верхнее кольцо 45 расположено внутри поверхности 52b канала и/или контактирует с ней. В результате, пока предохранительная удлинительная часть 37 блокирует против вращения пусковой элемент 52 (как показано на фиг. 2, 9А, 10А и 11А), верхнее кольцо 45 будет оставаться заблокированным против вращения поверхностью 52b канала и заблокированным в осевом направлении обращенной в проксимальном направлении кулачковой поверхностью 60j.

[144] Этап разблокировки показан на фиг. 11В, где предохранительная удлинительная часть 37 поступательно перемещается в проксимальном направлении до тех пор, пока блокировочный фланец 37 предохранительной удлинительной части 37c не выйдет из сцепления с блокировочным фланцем 52а пускового элемента 52, а пусковой механизм не перестанет быть заблокированным против вращения. На этом этапе в последовательности введения инъекции одновременно или почти одновременно происходят два события: (1) элемент 35 смещения предохранителя толкает пусковой элемент 52 в направлении по часовой стрелке (показано на фиг. 9В) и вверх благодаря кулачковой поверхности на одной или обеих из внутренней поверхности пускового элемента 52 (обычно выровнена с позицией 52с, обозначенной на фиг. 9С и 7В, но на внутренней поверхности пускового элемента 52, а не наружной поверхности, указанной позицией 52с) или наружной поверхности направляющей 60 поршня (например, ребро 60n, фиг. 5В), которая преобразует осевую силу от элемента 35 смещения предохранителя в поперечную (по часовой стрелке) силу и заставляет пусковой элемент 52 вращаться по часовой стрелке и перемещаться вверх (в проксимальном направлении), и (2) элемент 50 смещения поршня толкает верхнее кольцо 45 в направлении по часовой стрелке и вниз (в дистальном направлении) благодаря кулачковому действию между поверхностями 49, 60j поршня 26 и направляющей 60 поршня, тем самым заставляя поршень 26 двигаться по часовой стрелке и немного вниз по наклонной поверхности 60j. Другими словами, пусковой элемент 52 и верхнее кольцо 45 поршня 26 оба вращаются по часовой стрелке одновременно или по существу одновременно под воздействием сил от соответствующих элементов смещения 35, 50. Это скользящее движение между поверхностями 49, 60j поршня 26 и направляющей 60 поршня приводит к вращению, а также к линейному поступательному перемещению (напоминающему спиральную траекторию). Соответственно, направляющая 60 поршня может выполнять функцию кулачка, а шток поршня 26 - функцию толкателя кулачка.

[145] Разблокированный этап показан на фиг. 9В, 10В и 11С. На этом этапе обращенная в дистальном направлении кулачковая поверхность 49 верхнего кольца 45

освободила обращенную в проксимальном направлении кулачковую поверхность 60j направляющей 60 поршня так, что верхнее кольцо 45 (а значит и поршень 26) больше не удерживается в осевом направлении направляющей 60 поршня. В результате элемент 50 смещения поршня толкает поршень 26 вдоль оси в дистальном направлении.

[146] Этап хода поршня вниз показан на фиг. 9С, 10С и 12А. На этом этапе на фиг. 9С, 10С и 12А верхнее кольцо 45 все еще видно возле проксимальной части направляющей 60 поршня, но оно будет быстро перемещаться по продольному пазу 86, образованному в направляющей 60 поршня и поверхности 52b канала. На этом этапе верхнее кольцо 45 поршня 26 перемещается как по поверхности 52b канала пускового элемента 52, так и по продольному пазу 86 направляющей 60 поршня, тем самым предотвращая вращение между любыми из трех компонентов (26, 52, 60). В качестве более конкретного примера, поскольку направляющая 60 поршня является вращательно неподвижной относительно корпуса 12, пока верхнее кольцо 45 расположено внутри как поверхности 52b канала, так и продольного паза 86, пусковой элемент 52 не может вращаться. Также на этом этапе по мере перемещения поршня 26 в дистальном направлении зазор 18 между основанием 47 поршня 26 и пробкой 24 уменьшается и основание 47 соприкасается с пробкой 24. Устройство 10 спроектировано так, что поршень 26 перемещается с силой, достаточной для приведения пробки 24 в движение в дистальном направлении и выталкивания и лекарственного средства 22 из элемента 16 доставки. В то же время устройство 10 также сконструировано так, чтобы уменьшать или исключать вероятность разбития стекла, нежелательных сил, воздействующих на пациента, и/или нежелательной ударной вибрации или звука в результате взаимодействия между основанием 47 и пробкой 24. Например, конструктивные параметры элемента 50 смещения поршня могут быть рассчитаны на соответствие этим двум наборам проектных целей. В качестве другого примера, демпфирующий компонент может быть расположен между основанием 47 и пробкой 24 или в другом месте в устройстве 10 для ослабления сил между основанием 47 и пробкой 24. Например, основание 47 может содержать эластомерный компонент, участок или другой демпфирующий элемент. Дополнительно или альтернативно пробка 24 может быть выполнена из эластомерного материала, которому присущи демпфирующие свойства. Дополнительно или альтернативно пробка 24 может содержать дополнительный эластомерный компонент, участок или другой демпфирующий элемент.

[147] В некоторых вариантах осуществления кулачковое действие между обращенной в дистальном направлении кулачковой поверхностью 49 на выступе 48 и обращенной в проксимальном направлении кулачковой поверхностью 60j направляющей 60 поршня может обеспечивать демпфирующий эффект. В частности, трение скольжения между этими двумя поверхностями может быть выбрано для замедления начального расширения элемента 50 смещения поршня. Как следствие, скорость поршня 26 может быть снижена во время начального расширения элемента 50 смещения поршня, по сравнению со свободным неослабленным расширением элемента 50 смещения поршня.

Уменьшенная скорость поршня 26 может заставить поршень 26 удариться о пробку 24 с меньшей силой, что уменьшает вероятность структурного повреждения емкости 20 для хранения лекарственного средства и/или способствует более комфортному введению инъекции для пользователя.

[148] Этап окончания введения дозы показан на фиг. 12В и 12С. Как обсуждалось выше, на этапе хода поршня вниз, когда верхнее кольцо 45 расположено в пределах поверхности 52b канала и продольного паза 86, пусковой элемент 52 не может вращаться относительно направляющей 60 поршня. Однако на начальном этапе окончания введения дозы, показанном на фиг. 12В, верхнее кольцо 45 в некоторых вариантах осуществления может освобождать дистальный конец пускового элемента 52 и больше не ограничивать или не предотвращать вращение пускового элемента 52. В качестве более конкретного примера, как показано в нижней части фиг. 12В, когда верхнее кольцо 45 покидает поверхность 52b канала и/или дистальную поверхность 52d пускового механизма, пусковой элемент 52 больше вращательно не ограничивается верхним кольцом 45, а пусковой элемент 52 проталкивается вверх элементом 35 смещения предохранителя. В результате направленного вверх усилия элемента 35 смещения предохранителя и кулачковых поверхностей пусковой элемент 52 вращается по часовой стрелке во время своего движения вверх по спиралевидной траектории, а обращенная в проксимальном направлении поверхность 52d пускового элемента 52 соприкасается с обращенной в дистальном направлении поверхностью 60r направляющей 60 поршня, издавая при этом слышимый звук щелчка. В качестве более конкретного примера на фиг. 12В показан зазор 90 между соответствующими поверхностями 52d, 60r, но этот зазор 90 впоследствии устраняется, когда пусковой элемент 52 перемещается в проксимальном направлении, как показано на фиг. 12С. Длина поверхности 52b канала и поршня 26 может быть рассчитана так, чтобы верхнее кольцо 45 покидало поверхность 52b канала, когда пробка 24 достигает требуемой точки перемещения внутри емкости 20 для хранения лекарственного средства, такой как ее конец перемещения возле дистального конца емкости 20 для хранения лекарственного средства.

[149] В качестве более конкретного примера расположения кулачковой поверхности между пусковым элементом 52 и направляющей 60 поршня, и как обсуждалось выше, ребро 60n направляющей 60 поршня выровнено с внутренней поверхностью пускового элемента 52, что указано позицией 52с на фиг. 7А и на фиг. 7В (но на внутренней поверхности, а не наружной поверхности, как указано позицией 52с). Ребро 60n имеет наклонную поверхность, чтобы помогать улучшать и/или стимулировать относительное вращение между компонентами 52, 60. Более конкретно, выталкивающая сила элемента 35 смещения предохранителя в сочетании с наклонной поверхностью ребра 60n создает вращающую силу (например, крутящий момент) и заставляет пусковой элемент 52 вращаться относительно направляющей 60 поршня. В ходе первого этапа вращение пускового элемента 52 (например, этапа разблокировки, показанного на фиг. 11В), ребро 60n перемещается вдоль первого участка внутренней кулачковой поверхности

52с пускового элемента 52, такого как первый участок 52f, показанный на фиг. 7В. В ходе второго этапа вращения пускового элемента 52 (например, этапа окончания введения дозы, показанного на фиг. 12В и 12С), ребро 60n перемещается вдоль второго участка внутренней кулачковой поверхности 52с пускового элемента 52, такого как второй участок 52g, показанный на фиг. 7В. Как видно на фиг. 7В, второй участок 52g содержит карман 52h, который может принимать ребро 60n и позволять пусковому элементу 52 быстро перемещаться в проксимальном направлении к направляющей 60 поршня и вызывать слышимый щелчок при окончании введения дозы. В общем, на этапе окончания введения дозы верхнее кольцо 45 освобождает поверхность 52b канала пускового элемента 52, и элемент 35 смещения предохранителя и ребро 60n заставляют пусковой элемент 52 вращаться и двигаться вверх, что заканчивается быстрым восходящим (в проксимальном направлении) движением пускового элемента 52 до соприкосновения с направляющей 60 поршня при движении ребра 60n в карман 52h.

[150] Когда пациент и/или медицинский работник слышит звуковой сигнал, он/она/они могут быть уведомлены о том, что введение дозы завершено. В некоторых вариантах осуществления пользователь может быть проинформирован о значении звукового сигнала с помощью инструкций, предоставляемых с устройством 10 доставки лекарственного средства. В некоторых вариантах осуществления эти инструкции могут иметь форму брошюры с руководством по использованию (IFU), находящейся в упаковке вместе с устройством 10 доставки лекарственного средства. В некоторых вариантах осуществления пользователь может получать дополнительное подтверждение того, что доставка лекарственного средства завершена, наблюдая за движением пробки 24 и/или поршня 26 через окно 17. В некоторых вариантах осуществления звуковой сигнал может сопровождаться вибрацией или другой тактильной обратной связью, образуемой в результате удара пускового элемента 52 о направляющую 60 поршня. Звуковое уведомление может быть в форме щелчка или стука или любого другого подходящего звукового сигнала, воспринимаемого пользователем. Звуковой сигнал может быть сгенерирован одновременно или по существу одновременно с достижением пробкой 24 положения окончания введения дозы.

[151] Как описано выше, в дополнение к своей удерживающей функции пусковой элемент 52 может также использоваться для генерирования звукового сигнала, указывающего пользователю о завершении доставки или введения дозы лекарственного средства. Это двойное функциональное назначение может уменьшить количество деталей и/или сложность конструкции. В качестве альтернативы пусковой элемент 52 не обязательно должен иметь данную указательную функцию. В альтернативных вариантах осуществления сигнализатор может быть образован конструкцией, отдельной от пускового элемента 52, но жестко прикрепленной к нему.

[152] Хотя в вышеизложенных описаниях может использоваться элемент 35 смещения удлинителя для обеспечения активирующей энергии, необходимой для генерирования сигнала об окончании введения дозы, в альтернативных вариантах

осуществления для этой цели может использоваться элемент смещения, отдельный от элемента 35 смещения удлинителя. В некоторых таких вариантах осуществления этот дополнительный элемент смещения может иметь дистальный конец, неподвижный относительно корпуса 12, и проксимальный конец, упирающийся в обращенную в дистальном направлении поверхность пускового элемента 52. Таким образом, элемент смещения может отталкиваться от корпуса 12, чтобы прикладывать смещающую силу в проксимальном направлении к пусковому элементу 52. Кроме того, этот элемент смещения может работать независимо от элемента 50 смещения поршня и элемента 35 смещения удлинителя.

[153] В любом случае, как только пользователь получает некое доказательство завершения доставки лекарственного средства, пользователь затем может поднять устройство 10 доставки лекарственного средства с места инъекции. Не испытывая сопротивления, элемент 35 смещения удлинителя может толкать предохранительный элемент 32 из втянутого положения в выдвинутое положение, чтобы закрывать вводимый конец 28 элемента 16 доставки. В некоторых вариантах осуществления это движение предохранительного элемента 32 может заставить кольцевой фиксатор 40 вращаться в положение, в котором он предотвращает последующее втягивание предохранительного элемента 32.

[154] Например, как обсуждалось выше, в некоторых вариантах осуществления устройство 10 доставки лекарственного средства может содержать кольцевой фиксатор 40, выполненный с возможностью блокировки предохранительного элемента 32 в выдвинутом положении после того, как предохранительный элемент 32 передвинулся из втянутого положения в выдвинутое положение. В данном варианте осуществления кольцевой фиксатор 40 центрирован и вращается вокруг продольной оси А. Как изображено на фиг. 2, проксимальный конец кольцевого фиксатора 40 может соприкоснуться с частью корпуса 12, а дистальный конец кольцевого фиксатора 40 может быть расположен по меньшей мере частично внутри предохранительного элемента 32. Элемент 51 смещения кольцевого фиксатора может быть расположен в осевом направлении между обращенной в дистальном направлении поверхностью кольцевого фиксатора 40 и обращенной в проксимальном направлении поверхностью предохранительного элемента 32. Элемент 51 смещения кольцевого фиксатора может изначально находиться в сжатом или напряженном состоянии таким образом, чтобы он смещал кольцевой фиксатор 40 и предохранительный элемент 32 в противоположные стороны друг от друга. Таким образом, элемент 51 смещения кольцевого фиксатора может прикладывать смещающую силу, проталкивая предохранительный элемент 32 к выдвинутому положению, а также прикладывать смещающую силу, толкая проксимальный конец кольцевого фиксатора 40 к части корпуса 12, такой как кольцевая втулка 12d. В некоторых вариантах осуществления элемент 51 смещения кольцевого фиксатора может содержать пружину сжатия (например, цилиндрическую пружину сжатия).

[155] Кольцевой фиксатор 40 также может служить для обеспечения начального сопротивления движению предохранительного элемента 32. Как обсуждалось выше, устройство 10 может быть введено в тело пациента с использованием жгута или иным образом с применением инерционных сил. Кольцевой фиксатор 40 и/или другие компоненты могут оказывать начальное сопротивление движению предохранительного элемента 32 для увеличения прилагаемого пользователем усилия, как более подробно описано ниже.

[156] На фиг. 13 представлен вид в перспективе кольцевого фиксатора 40. В примере, показанном на фиг. 13, кольцевой фиксатор 40 имеет кулачковую поверхность 40а, которая не параллельна оси А и выполнена с возможностью преобразования поступательного движения защитного предохранителя 32 во вращательное движение кольцевого фиксатора 40. В качестве более конкретного примера кулачковая поверхность 40а, показанная на фиг. 13, находится под углом 40d к оси А, равным приблизительно -30 градусам. Может использоваться любой подходящий угол, например, от -10 до -80 градусов, от -20 до -70 градусов, от -20 до -60 градусов, от -20 до -50 градусов, от -20 до -40 градусов, от -25 до -35 градусов или любой другой подходящий угол. Угол 40d также может быть положительным числом (в результате чего наклонная поверхность переворачивается вокруг оси А), но такая конфигурация заставит кольцевой фиксатор 40 вращаться в противоположном направлении. В таком случае может использоваться любой подходящий угол, например, от 10 до 80 градусов, от 20 до 70 градусов, от 20 до 60 градусов, от 20 до 50 градусов, от 20 до 40 градусов, от 25 до 35 градусов или любой другой подходящий угол.

[157] В примере, показанном на фиг. 13, кольцевой фиксатор 40 содержит фиксирующее плечо 40b, которое может представлять собой обычно консольный рычаг, проходящий (по окружности кольцевого фиксатора 40) от основной части кольцевого фиксатора 40. Фиксирующее плечо 40b может содержать гребень 40с, проходящий в поперечном направлении к основной части кольцевого фиксатора 40 (т. е. наружу и не параллельно оси А).

[158] На фиг. 14 показан кольцевой фиксатор 40 вместе с другими различными компонентами устройства на этапе перед отклонением (например, перед тем, как предохранительный элемент 32 отклонился по оси в проксимальном направлении). Например, на фиг. 14 показана дистальная часть корпуса 12, которая представлена в частичном виде в поперечном сечении для иллюстративных целей, предохранительный элемент 32 в полупрозрачном и частично обрезанном виде для иллюстративных целей, кольцевой фиксатор 40 и часть внутренней втулки 12d корпуса. Предохранительный элемент 32 содержит множество ребер, образованных на его кольцевой внутренней поверхности. Эти ребра показаны на фиг. 14, но части самой кольцевой поверхности обрезаны для иллюстративных целей. Аналогичным образом, хотя части корпуса 12 были обрезаны для иллюстративных целей, на фиг. 14 видна кольцевая втулка 12d, образованная на внутренней поверхности корпуса 12. Когда устройство 10 находится на



этапе перед отклонением (как показано на фиг. 14), гребень 40с примыкает к инерционному ребру 32k, образованному на внутренней кольцевой поверхности предохранительного элемента 32. В качестве более конкретного примера, когда устройство 10 находится на этапе перед отклонением, гребень 40с расположен слева от инерционного ребра 32k, таким образом, что кольцевой фиксатор 40 в общем сопротивляется вращению (и тем самым сопротивляется осевому отклонению предохранительного элемента 32) до тех пор, пока гребень 40с не будет способен пройти мимо инерционного ребра 32k (т. е. освободить инерционное ребро 32k). Эта компоновка обсуждается более подробно ниже.

[159] На фиг. 15А и 15В показаны виды под разными углами (отличающиеся друг от друга приблизительно на 90 градусов), когда устройство находится на начальном этапе отклонения сразу после того, как предохранительный элемент 32 высвободился из сцепления с фиксирующим плечом 40b. В качестве более конкретного примера кольцевой фиксатор 40 повернулся таким образом, что гребень 40с освободил фиксирующее ребро 32k, тем самым позволяя предохранительному элементу 32 более свободно отклоняться (в проксимальном направлении). На этом этапе последовательности последовательность введения инъекции, вероятно, не была активирована. Например, элемент 50 смещения поршня, вероятно, еще не был высвобожден, поскольку корпус 12 еще не переместился в дистальном направлении достаточно для того, чтобы элемент 16 доставки проткнул ткань пользователя.

[160] Для того чтобы компоненты устройства перешли с этапа, показанного на фиг. 14, на этап, показанный на фиг. 15А и 15В, происходят два события обычно одновременно друг с другом: начальное вращение кольцевого фиксатора 40 и высвобождение из фиксирующего плеча 40b. Что касается начального вращения, как показано на фиг. 15В, кулачковая поверхность 40а кольцевого фиксатора в общем выровнена с кулачковым ребром 32j для преобразования поступательного движения защитного предохранителя 32 во вращательное движение кольцевого фиксатора 40. В качестве более конкретного примера при отводе защитного предохранителя обращенная в проксимальном направлении верхняя поверхность кулачкового ребра 32j применяет осевое, направленное вверх усилие к кулачковой поверхности 40а. В качестве более конкретного примера угол кулачковой поверхности 40а относительно оси А приводит к тому, что направленное вверх усилие от кулачкового ребра 32j имеет осевой компонент (вдоль оси А), а также вращательный компонент (перпендикулярно оси А), тем самым вращая кольцевой фиксатор 40. Другими словами, как на этапе, показанном на фиг. 14, так и на этапе, показанном на фиг. 15А и 15В, отклонение (втягивание) предохранительного элемента 32 приводит к вращению кольцевого фиксатора 40. В то время, когда кулачковое ребро 32j побуждает кольцевой фиксатор 40 вращаться вправо (т. е. против часовой стрелки, если смотреть сверху на фиг. 15В), фиксирующее плечо 40b может в общем оказывать сопротивление такому движению. Например, когда предохранительный элемент 32 сдавлен, он перемещается из положения, показанного на фиг. 14, в положение, показанное

на фиг. 15А и 15В. В качестве более конкретного примера, когда устройство 10 находится в положении, показанном на фиг. 14, гребень 40с расположен слева от инерционного ребра 32к таким образом, что кольцевой фиксатор 40 не может повернуться дальше определенной точки до тех пор, пока гребень 40с не сможет освободить инерционное ребро 32к. Гребень 40с может освободить инерционное ребро 32к за счет направленного радиально внутрь отклонения фиксирующего плеча 40b, как показано на фиг. 15А. При такой конструкции изгиб фиксирующего плеча 40b по меньшей мере частично определяет усилие, необходимое для того, чтобы гребень 40с освободил инерционное ребро 32к. Другими словами, изгиб фиксирующего плеча 40b по меньшей мере частично определяет усилие, необходимое для отклонения предохранительного элемента 32, достаточного для активации процесса инъекции. Угол гребня 40с по отношению к окружности кольцевого фиксатора 40 также может частично определять усилие, необходимое для отклонения предохранительного элемента 32, достаточного для активации процесса инъекции. Дополнительно градус угла поворота, который кольцевой фиксатор 40 должен пройти для того, чтобы гребень 40с освободил инерционное ребро 32к, по меньшей мере частично определяет расстояние, на которое предохранительный элемент 32 поступательно переместится (в осевом направлении), до того как фиксирующее плечо 40b «высвободит» предохранительный элемент 32.

[161] Во время эксплуатации, когда пациент прижимает дистальный конец предохранительного элемента 32 к коже пациента в месте инъекции, корпус 12 устройства 10 доставки может продвигаться вперед к месту инъекции на относительно небольшое расстояние (например, на 2-4 мм). При этом пациент может почувствовать сопротивление между инерционным ребром 32к и гребнем 40с. Когда пациент осуществляет нажим с большим усилием, гребень 40с освобождает инерционное ребро 32к, и устройство 10 доставки обеспечивает быстрое высвобождение для использования энергии, накопленной в мышцах пациента, одновременно сжимая колпачок иглы и его пружину до определенной точки высвобождения. Механизм высвобождения, такой как описанный выше изгиб фиксирующего плеча 40b, градус угла поворота, необходимый для освобождения инерционного ребра 32, и другие параметры могут быть спроектированы таким образом, что, когда гребень 40с освобождает инерционное ребро 32к, полученная в результате скорость введения иглы превышает скорость реакции пациента, а сочетание этой скорости и массы устройства обуславливает быстрое и полное проникновение иглы в кожу на подкожную глубину. Другими словами, как только предохранительный элемент 32 достигает положения, показанного на фиг. 15А и 15В, сопротивление нажатию предохранительного элемента значительно снижается, так что игла вводится до того, как пациент сможет остановить процесс введения. В качестве более конкретного примера на данном этапе процесса введения основное сопротивление отклонению предохранительного элемента 32, которое относится к компонентам в дистальной части устройства, исходит от элемента 51 смещения кольцевого фиксатора, но это сопротивление значительно ниже, чем у фиксирующего плеча 40b. Кроме того, следует

отметить, что пользователь все равно может ощущать сопротивление отклонению предохранительного элемента 32, которое относится к другим подкомпонентам устройства, например при активации приводного механизма 30. Несмотря на то, что с этого момента процесс введения происходит очень быстро, последующие этапы будут подробно рассмотрены на фигурах и в нижеследующем тексте.

[162] На фиг. 16А и 16В показаны виды под разными углами (отличающиеся друг от друга приблизительно на 90 градусов), когда устройство находится на этапе продолжения перемещения вниз (более поздний момент времени, чем на фиг. 15А и 15В, где корпус переместился дальше в дистальном направлении, а предохранительный элемент 32 еще больше втянут). На этапе последовательности, показанном на фиг. 16А и 16В, последовательность введения инъекции может начаться или не начаться в зависимости от желаемых параметров высвобождения, таких как длина иглы, желаемая глубина введения, расстояние между предохранительным элементом 32 и кончиком иглы.

[163] Как показано на фиг. 16А, на этом этапе последовательности кулачковое ребро 32j предохранительного элемента 32 освобождает или почти освобождает кулачковую поверхность 40а, так что предохранительный элемент 32 может отклоняться без вращения кольцевого фиксатора 40. Дополнительно или альтернативно наклонная поверхность 40е кольцевого фиксатора 40 может находиться в сцеплении с наклонной поверхностью 12g корпуса 12 (которая может быть образована кольцевой втулкой 12d, подобной или такой же, как наклонная поверхность 412g на фиг. 25); это взаимодействие между соответствующими поверхностями 40е, 12g может также способствовать вращению кольцевого фиксатора 40 до достижения им точки, показанной на фиг. 16А и 16В. Дополнительно или альтернативно на этом этапе введения стопорный выступ 40f кольцевого фиксатора 40 входит в сцепление со стопорным ребром 32n и ограничивает вращение кольцевого фиксатора 40. Однако, как обсуждалось выше, на этом этапе предохранительный элемент 32 способен отклоняться, не требуя и не вызывая дальнейшего вращения кольцевого фиксатора 40. Более конкретно, как показано на фиг. 16В и 17, смежные ребра (стопорное ребро 32n и кулачковое ребро 32j) проходят между соседними компонентами кольцевого фиксатора 40 (стопорным выступом 40f и кулачковой поверхностью 40а), так что предохранительный элемент 32 способен отклоняться относительно корпуса 12.

[164] На фиг. 17 показан вид, когда устройство находится на завершающем этапе введения, когда предохранительный элемент полностью или почти полностью втянут. На этом этапе последовательности последовательность введения инъекции, вероятно, была активирована. Например, элемент 50 смещения поршня, вероятно, был высвобожден, а элемент 16 доставки был введен в ткань пользователя. Кроме того, на этом этапе последовательности предохранительный элемент 32 находится в почти или полностью втянутом положении по отношению к корпусу 12, а устройство 10 все еще удерживается на коже пациента. Пользователь предпочтительно будет удерживать устройство 10 в этом положении по меньшей мере до тех пор, пока не завершится процесс доставки

лекарственного средства (т. е. пока полная доза лекарственного средства 22 не будет доставлена пациенту) и уведомление об окончании введения дозы не укажет, что введение дозы завершено. Следует отметить, что в иллюстративных целях предохранительный элемент 32, показанный на фиг. 17, имеет обрезанные части, и на фиг. 17 не показан корпус 12 (включая кольцевую втулку) или емкость 20 для лекарственного средства.

[165] На фиг. 18А и 18В показано устройство 10 в заблокированной конфигурации, когда предохранительный элемент 32 находится в полностью выдвинутом положении (фиг. 18А) или в почти полностью выдвинутом положении (фиг. 18В). В качестве более конкретного примера стопорное ребро 32n и кулачковое ребро 32j предохранительного элемента 32 выровнены со стопорным выступом 40f для ограничения и/или предотвращения отклонения предохранительного элемента 32 в проксимальном направлении. В качестве другого более конкретного примера предохранительный элемент 32 способен перемещаться в проксимальном направлении только на расстояние, показанное зазором 91 на фиг. 18А, так что предохранительный элемент 32 не способен перемещаться по оси в проксимальном направлении на расстояние, достаточное для раскрытия элемента 16 доставки. Другими словами, предохранительный элемент 32 блокируется в защищенном положении, кольцеобразно окружая иглу и сводя к минимуму или предотвращая непреднамеренные уколы иглой.

[166] В некоторых вариантах осуществления перед снятием съемного колпачка 19 захватное приспособление 13 может быть выполнено с возможностью предотвращения отклонения фиксирующего плеча 40b. Например, наружная поверхность захватного приспособления 13 может быть выполнена с возможностью упора на внутреннюю поверхность фиксирующего плеча 40b для предотвращения направленного радиально внутрь отклонения фиксирующего плеча 40b перед снятием съемного колпачка 19. Данная конфигурация может снижать вероятность непреднамеренной блокировки, вызванной вибрациями или внезапными движениями во время транспортировки или хранения устройства 10 доставки лекарственного средства перед использованием. Когда съемный колпачок 19 с захватным приспособлением 13 снят, фиксирующее плечо 40b может иметь возможность отклоняться описанным выше образом.

[167] Кольцевой фиксатор 40 и корпус 12 имеют соответствующие упорные поверхности, которые упираются друг в друга и предотвращают вращение между ними. Например, кольцевой фиксатор 40 может иметь упорные поверхности 40g и 40h (фиг. 18А, 13), которые упираются в упорные поверхности 12j, 12k (фиг. 18А) кольцевой втулки 12d. Соответствующие упорные поверхности 40g, 40h кольцевого фиксатора 40 и соответствующие упорные поверхности 12j, 12k кольцевой втулки 12d могут быть ступенчатыми поверхностями для предотвращения или сопротивления вращению между кольцевым фиксатором 40 и корпусом 12. Элемент 51 смещения кольцевого фиксатора может толкать кольцевой фиксатор 40 в проксимальном направлении и/или предохранительный элемент 32 в дистальном направлении для удержания кольцевого

фиксатора 40 на месте, как показано на фиг. 18А и 18В, а именно упираясь в кольцевую втулку 12d.

[168] Круглое сечение корпуса 12 может сделать его склонным катиться по поверхности, когда его кладут на бок. Для того чтобы препятствовать или предотвращать такое скатывание, часть съемного колпачка 19 или весь колпачок может иметь некруглое сечение. В варианте осуществления, изображенном на фигурах, съемный колпачок 19 имеет дистальный конец с некруглым сечением и проксимальный конец с круглым сечением. Таким образом, сечение съемного колпачка 19 постепенно переходит от круглого сечения к некруглому сечению при движении от проксимального конца съемного колпачка 19 к дистальному концу съемного колпачка 19. В изображенном варианте осуществления некруглое сечение дистального конца съемного колпачка 19 обычно имеет форму квадрата. В других вариантах осуществления некруглое сечение может иметь прямоугольную, треугольную или любую другую многоугольную или частично многоугольную форму при условии, что одна или несколько сторон съемного колпачка 19 являются плоскими или по существу плоскими для того, чтобы препятствовать или предотвращать скатывание. Кроме этого, некруглое сечение дистального конца съемного колпачка 19 может постепенно увеличиваться в размере в дистальном направлении, вследствие чего крайняя в дистальном направлении часть дистального конца съемного колпачка 19 имеет большую площадь сечения, чем крайняя в проксимальном направлении часть дистального конца съемного колпачка 19. Эта конфигурация придает дистальному концу съемного колпачка 19 форму раструба, которая в свою очередь может помочь пользователю удерживать рукой съемный колпачок 19 и стягивать его с корпуса 12.

[169] В некоторых вариантах осуществления и корпус 12, и съемный колпачок 19 могут содержать соответствующий элемент, предотвращающий вращение. Эти элементы, предотвращающие вращение, могут входить в сцепление друг с другом для того, чтобы предотвращать или препятствовать вращению съемного колпачка 19 относительно корпуса 12, когда съемный колпачок 19 находится в положении хранения. В некоторых вариантах осуществления элемент, предотвращающий вращение корпуса 12, может находиться смежно и в общем на одной линии с элементом, предотвращающим вращение съемного колпачка 19, когда съемный колпачок 19 находится в положении хранения. Например, радиальный выступ 9, показанный на фиг. 1А, расположен смежно с дистальным концом корпуса 12. Как показано на фиг. 1В, съемный колпачок 19 имеет отверстие 8, размер которого может позволять ему сопряженным образом вмещать радиальный выступ 9, когда съемный колпачок 19 находится в положении хранения. Как следствие этого сопряженного сцепления, съемный колпачок 19 не может вращаться относительно корпуса 12. Это может быть полезно, если пользователь пытается повернуть съемный колпачок 19, когда он стягивает съемный колпачок 19 с корпуса 12. В некоторых случаях вращение съемного колпачка 19 может привести к вращению стерильного барьера, такого как RNS или FNS, что в свою очередь может привести к тому, что

наконечник иглы погрузится в уплотнительный элемент внутри RNS или FNS. Таким образом, наличие радиального выступа 9, расположенного внутри отверстия 8 по меньшей мере в начальные моменты снятия колпачка, может предотвратить вхождение внутрь иглы. В альтернативных вариантах осуществления отверстие 8 может быть образовано в стенке корпуса 12, а радиальный выступ 9 может проходить в проксимальном направлении от проксимального конца съемного колпачка 19.

[170] В других вариантах осуществления съемный колпачок может иметь возможность и/или быть предназначенным для вращения относительно корпуса. Например, съемный колпачок может иметь признак (-и), которые преобразуют вращательное движение съемного колпачка в осевое вспомогательное усилие, помогающее сталкивать съемный колпачок с корпуса. В качестве более конкретного примера съемный колпачок и/или корпус могут иметь кулачковую поверхность, такую как поверхность в форме волны, которая преобразует вращательное движение съемной крышки относительно корпуса в дистальное осевое движение съемного колпачка относительно корпуса. Осевое вспомогательное усилие, обеспечиваемое такой компоновкой, может быть полезным для различных пользователей, в том числе для тех, у кого ограничены двигательные возможности и/или физическая сила, например, в результате болезни.

[171] На фиг. 19А--19В показан пример профиля силы во время процесса инъекции примера устройства доставки лекарственного средства, где относительное смещение между корпусом устройства и предохранительным элементом отмечается вдоль оси x (в миллиметрах), а сопротивление отмечается вдоль оси y (в Ньютонах). Например, смещение (по оси x) показывает относительное осевое смещение по оси А между предохранительным элементом 32 и корпусом 12. Как обсуждалось выше, это относительное осевое смещение можно понимать как относящееся к поступательному перемещению корпуса 12 относительно предохранительного элемента 32 (например, в случае, когда пользователь толкает корпус в дистальном направлении к месту инъекции пользователя, в то время как ткань пользователя препятствует движению предохранительного элемента 32 в том же направлении), или его можно понимать как относящееся к поступательному движению предохранительного элемента 32 по отношению к корпусу (например, в случае, когда корпус 12 удерживается на месте, а пользователь надавливает на предохранительный элемент 32 в проксимальном направлении). В любом случае ось x (горизонтальная) графика на фиг. 19 показывает относительное смещение между предохранительным элементом 32 и корпусом 12. Ось y (вертикальная) графика на фиг. 19 показывает силу сопротивления в различных точках относительного смещения между предохранительным элементом 32 и корпусом 12. Например, в точке, где предохранительный элемент 32 и корпус 12 подверглись относительному смещению приблизительно на 2 мм, сила сопротивления, испытываемая пользователем, составляет приблизительно 7,75 Н для профиля силы, показанного на фиг. 19А. В качестве еще более конкретного примера сила сопротивления может относиться к

силе, которую испытывает пользователь из-за механического взаимодействия между компонентами устройства. Например, при начальном толкании корпуса 12 к месту инъекции в прединъекционном состоянии, показанном на фиг. 14, сила сопротивления обычно равна силе, необходимой для сжатия пружины 51, а также силе, необходимой для толкания инерционного ребра 32к за гребень 40с. Профиль силы на фиг. 19А-19В представляет несколько примеров потенциально желаемых значений силы и смещения, и, таким образом, следует понимать, что эти значения могут варьироваться в зависимости от конструктивных особенностей ранее отмеченных взаимодействий.

[172] Тем не менее, как показано в примере профиля силы на фиг. 19А, начальная сила сопротивления относительно мала при прохождении первых приблизительно 1 мм между предохранительным элементом 32 и корпусом, после чего в точке 202 сила сопротивления быстро возрастает (в основном из-за усилия, необходимого для толкания инерционного ребра 32к за гребень 40с), и максимальная сила сопротивления достигается в точке 204. Как только инерционное ребро 32к освобождает гребень 40с (фиг. 15А), сила сопротивления быстро уменьшается до точки 206, где сила сопротивления, в основном, обусловлена силами, необходимыми для сжатия пружины 51 (фиг. 14), силами, необходимыми для сжатия пружины 35 (рис. 11В) и силами трения между различными движущимися компонентами внутри устройства. В точке 208 игла входит в ткань пользователя, а в точке 210 начинается этап инъекции, и лекарственное средство 22 вводится в ткань пользователя. Как только пользователь преодолевает пиковое значение силы сопротивления в точке 204, сила инерции пользователя может привести корпус и емкость для хранения лекарственного средства в движение в направлении места инъекции, ускоряя введение иглы. Этот этап введения инъекции (между точками 204 и 208) может происходить в течение относительно короткого периода времени благодаря силе инерции пользователя для увеличения вероятности того, что игла будет введена полностью, а не частично, и уменьшения вероятности того, что пользователь остановит перемещение устройства до или во время частичного введения иглы. Другими словами, как только пользователь преодолевает пиковое значение силы сопротивления в точке 204, пользователь может «подтвердить» введение иглы и/или процесс инъекции.

[173] На фиг. 19В показан другой пример профиля силы, где пиковая сила (точка 304) находится ниже, чем соответствующая точка (204) на фиг. 19А, так что пользователю требуется меньшее начальное усилие для подтверждения введения. Этот профиль силы может уменьшить вероятность того, что пользователь остановит процесс во время начального вдавливания (точка 302), например преждевременно извлекая устройство из ткани. Однако может быть желательно, чтобы пиковая сила 304 была достаточно высокой для уменьшения вероятности того, что пользователь остановит инъекцию между пиковой силой 304 и введением 308 иглы. Другими словами, вертикальное расстояние (по оси у) между точками 304 и 308 должно быть достаточно большим для содействия прохождению этого этапа введения инъекции в течение относительно короткого периода времени.

[174] На фиг. 20А-20G показана дистальная часть альтернативной конструкции устройства 400, главным образом, представляющая корпус 412, предохранительный элемент 432, кольцевой фиксатор 440 и элемент 451 смещения кольцевого фиксатора. Как показано на фиг. 20А и 22, предохранительный элемент 432 содержит часть 432а в виде кольцевого основания, пару проходящих в продольном направлении ножек 432b, гребень 432h, несколько внутренних ребер (более подробно обсуждающихся ниже) и по меньшей мере одно отверстие 432x (также упоминаемое как углубление в аннотациях к некоторым фигурам), образованное по меньшей мере в одном из ребер и стенке предохранительного элемента. Отверстие 432x не обязательно должно быть отверстием, выполненным сквозь всю стенку предохранительного элемента 432. Например, отверстием может быть просто впадина в длинном ребре или выступающем участке с меньшей высотой, а не вырез в стенке предохранительного элемента 432 и части ребра. Внутренние ребра предохранительного элемента 432 включают в себя первое ребро, которое предпочтительно длиннее других ребер (также известное как длинное ребро 432g), и пару более коротких ребер 432s, 432t. Отверстие 432x образовано в длинном ребре 432g и имеет такие выравнивание и размер, чтобы избирательно вмещать компонент кольцевого фиксатора 440, что будет дополнительно описано ниже. Как показано на фиг. 20А и 23, кольцевой фиксатор 440 имеет несколько упорных поверхностей 440g, 440h, U-образный выступ 440w (выполненный с возможностью быть размещенным внутри отверстия 432x) и несколько обращенных в проксимальном направлении кулачковых поверхностей 440x, 440y. Однако кольцевой фиксатор 440, показанный на фиг. 20А и 23, не имеет обращенных в дистальном направлении кулачковых поверхностей, соответствующих поверхности 40а в конструкции, показанной на фиг. 13. Как показано на фиг. 20А, в прединъекционном состоянии без отклонения устройства 400 каждый из двух U-образных выступов 440w изначально не размещен в отверстиях 432x. Вместо этого на этом этапе проксимальная часть длинного ребра 432g (т. е. часть длинного ребра, расположенная проксимально по отношению к отверстию 432x) входит в U-образный выступ 440w для предотвращения перемещения кольцевого фиксатора вверх (в проксимальном направлении) по отношению к предохранительному элементу. При перемещении корпуса 412 вниз (в дистальном направлении) и/или при перемещении предохранительного элемента 432 вверх (в проксимальном направлении), как показано на фиг. 20В, кольцевой фиксатор 440 способен двигаться вверх (в проксимальном направлении) от пружины 451, тем самым приводя к тому, что кулачковые поверхности на корпусе 412 соприкасаются с кулачковыми поверхностями 440x, 440y кольцевого фиксатора и вращательно толкают кольцевой фиксатор. На этапе, показанном на фиг. 20В, кольцевой фиксатор 440 не способен вращаться из-за того, что проксимальная часть длинного ребра 432g выровнена с U-образным выступом 440w или размещена в нем. Также, как показано на фиг. 20В, кулачковая поверхность 412x корпуса входит в сцепление с кулачковой поверхностью 440y кольцевого фиксатора. Однако по мере осуществления относительного перемещения между предохранительным элементом и корпусом до состояния, показанного на фиг. 20С,



сцепление между кулачковой поверхностью 412х корпуса и кулачковой поверхностью 440у кольцевого фиксатора в сочетании с дальнейшим относительным перемещением между предохранительным элементом и корпусом вызывает следующее: (1) сцепление между кулачковой поверхностью 412х корпуса и кулачковой поверхностью 440у кольцевого фиксатора останавливает движение кольцевого фиксатора вверх, чтобы проксимальная часть длинного ребра 432г была способна выйти из соосности/сцепления с U-образным выступом 440 таким образом, что после этого U-образный выступ 440w выравнивается с отверстием 432х, и (2) сцепление соответствующей кулачковой поверхности 412х, 440у заставляет кольцевой фиксатор 440 вращаться. Как показано на фиг. 20D, кольцевой фиксатор поворачивается до точки (приблизительно две трети своего полного оборота), в которой он теперь ограничен в возможности вращения короткими ребрами 432s, 432t в предохранительном элементе (в частности, упорная поверхность 440v, показанная на фиг. 23, входит в сцепление с короткими ребрами 432s, 432t). В состоянии, показанном на фиг. 20E, ножки 432b предохранительного элемента перемещаются в достаточной мере относительно корпуса 412 таким образом, что запускается последовательность введения инъекции. Как показано на фиг. 20F, как только пользователь ослабляет давление на корпус и разрешает относительное перемещение корпуса в проксимальном направлении и/или перемещение предохранительного элемента в дистальном направлении, кольцевой фиксатор ограничивается в возможности вращения до тех пор, пока упорная поверхность 440v не освободит короткие ребра 432s, 432t, а кольцевой фиксатор не повернется в положение разблокировки, показанное на фиг. 20G.

[175] На фиг. 26A-26D показана другая альтернативная конструкция устройства 600, главным образом, представляющая корпус 612, предохранительный элемент 632, кольцевой фиксатор 640 и элемент 651 смещения кольцевого фиксатора. Как показано на 26C, предохранительный элемент 632 содержит часть 632a в виде кольцевого основания, пару проходящих в продольном направлении ножек 632b, гребень 632h, несколько внутренних ребер (более подробно обсуждающихся ниже) и по меньшей мере одно отверстие 632х (также упоминаемое как углубление в настоящем документе), образованное по меньшей мере в одном из ребер и стенке предохранительного элемента. Каждое ребро предохранительного элемента 632 может быть выполнено в виде проходящего в направлении радиально внутрь выступа. Отверстие 632х не обязательно должно быть отверстием, выполненным сквозь всю стенку предохранительного элемента 632. Например, отверстием 632х может быть просто впадина в длинном ребре или выступающем участке с меньшей высотой, а не вырез в стенке предохранительного элемента 632 и части ребра. Отверстие 632х образовано в ребре 632г и имеет такие выравнивание и размер, чтобы избирательно вмещать компонент кольцевого фиксатора 640, что будет дополнительно описано ниже. Как показано на фиг. 26A, 26B, и 26D, кольцевой фиксатор 640 имеет несколько упорных поверхностей 640g, 640h, по меньшей мере один выступ 640w в виде вставки (выполненный с возможностью быть размещенным внутри отверстия 632х) и несколько обращенных в проксимальном направлении

кулачковых поверхностей 640у. Как показано на фиг. 26А, каждый выступ 640w в виде вставки может быть выполнен в виде проходящего в направлении радиально наружу выступа и может включать в себя обращенную в проксимальном направлении кулачковую поверхность 640z. Как показано на фиг. 26D, в прединъекционном состоянии с частичным отклонением устройства 600 каждый из двух выступов 640w в виде вставки изначально не размещен в отверстиях 632х. Вместо этого на этом этапе обращенная в проксимальном направлении кулачковая поверхность 612х корпуса 612 входит в сцепление с обращенной в дистальном направлении кулачковой поверхностью 640у кольцевого фиксатора 640 для предотвращения или сопротивления перемещению кольцевого фиксатора 640 вверх (в проксимальном направлении) по отношению к предохранительному элементу 632. В то же время выступы 640w в виде вставки соответственно сцеплены с парой наклонных поверхностей 632у (также называемых в данном документе обращенными в проксимальном направлении кулачковыми поверхностями 632у). На этом этапе введения инъекции предохранительный элемент 632 частично отклонен (например, на фиг. 20В), но кольцевой фиксатор 640 еще не повернулся, и предохранительный элемент 632 еще не переместился вверх на расстояние, достаточное для начала последовательности введения инъекции. На этом этапе пользователь почувствует сопротивление дальнейшему движению корпуса 612 инжектора из-за соответствующих сцеплений, описанных выше, а именно, обращенной в проксимальном направлении кулачковой поверхности 612х корпуса 612 с обращенной в дистальном направлении кулачковой поверхностью 640у кольцевого фиксатора 640 и обращенной в проксимальном направлении кулачковой поверхности 640z выступа 640w в виде вставки кольцевого фиксатора 640 с наклонной поверхностью 632у предохранительного элемента. Это сопротивление может побудить или с большой вероятностью побудит пользователя нажать на инжектор с силой, достаточной для преодоления сопротивления (т. е. пикового сопротивления инжектора). Пиковое сопротивление вызвано вышеупомянутыми взаимодействиями (обращенной в дистальном направлении кулачковой поверхности 612х корпуса 612 с обращенной в проксимальном направлении кулачковой поверхностью 640у кольцевого фиксатора 640 и обращенной в дистальном направлении кулачковой поверхности 640z выступа 640w в виде вставки кольцевого фиксатора 640 с наклонной поверхностью 632у предохранительного элемента), и оно преодолевается (т. е. снимается), когда усилие пользователя достаточно для того, чтобы выступ 640w в форме вставки кольцевого фиксатора 640 скользил по наклонной поверхности 632у предохранительного элемента и чтобы обращенная в проксимальном направлении кулачковая поверхность 640у кольцевого фиксатора 640 скользила по обращенной в дистальном направлении кулачковой поверхности 612х корпуса 612 (слева на фиг. 26D). Другими словами, кольцевой фиксатор 640 будет вращаться в направлении стрелки 601 и перемещаться немного вниз (в дистальном направлении), как показано на фиг. 26D. Как только кольцевой фиксатор 640 повернется достаточно, чтобы выступ 640w в виде вставки кольцевого фиксатора освободил наклонную поверхность 632у предохранительного

элемента, предохранительный элемент 632 будет способен перемещаться в осевом направлении вверх (в проксимальном направлении). На этом этапе происходят два события: (1) предохранительный элемент 632 поступательно переместится в проксимальном направлении на достаточное расстояние, так что запустится последовательность введения инъекции, и (2) выступ 640w в виде вставки кольцевого фиксатора станет выровненным по оси с отверстием 632x предохранительного элемента (фиг. 26C), и тем самым позволит кольцевому фиксатору 640 вращаться в направлении стрелки 602 (фиг. 26D) и немного вверх (в проксимальном направлении) благодаря взаимодействию между обращенной в проксимальном направлении кулачковой поверхностью 640у кольцевого фиксатора 640 и обращенной в дистальном направлении кулачковой поверхностью 612x корпуса 612. После начала ввода инъекции кольцевой фиксатор 640 будет находиться в положении, в котором он может заблокировать защиту, аналогично другим вариантам осуществления, описанным выше. Инъектор 600 может быть спроектирован так, что события (1) и (2) происходят одновременно, так что, как только предохранительный элемент поступательно перемещается на расстояние, достаточное для начала инъекции, кольцевой фиксатор поворачивается на угол, достаточный для запуска последовательности блокировки. Это может быть целесообразным для существенного или полного предотвращения попыток пользователя сделать несколько инъекций. Это также может быть целесообразным для существенного или полного предотвращения запуска последовательности блокировки без одновременного запуска последовательности введения инъекции. Другими словами, вышеописанная конфигурация может уменьшить вероятность того, что пользователь имеет заблокированный инъектор с недоставленной дозой.

[176] Для облегчения поворота кольцевого фиксатора 640 относительно корпуса 612 и/или предохранительного элемента 632 любые два из следующих элементов или их сочетание могут быть параллельны друг другу: обращенная (-ые) в дистальном направлении кулачковая (-ые) поверхность (-и) 612x корпуса 612, обращенная (-ые) в проксимальном направлении кулачковая (-ые) поверхность (-и) 632у предохранительного элемента 632, обращенная (-ые) в дистальном направлении кулачковая (-ые) поверхность (-и) 640z кольцевого фиксатора 640 и обращенная (-ые) в проксимальном направлении кулачковая (-ые) поверхность (-и) 640у кольцевого фиксатора 640.

[177] На фиг. 21A--21F показана дистальная часть другой альтернативной конструкции устройства 500, в основном показывающая корпус 512, предохранительный элемент 532, кольцевой фиксатор 540 и элемент 551 смещения кольцевого фиксатора. Компоненты устройства 500 аналогичны компонентам устройства 400, за исключением того, что вместо U-образного выступа 440w кольцевой фиксатор 540 имеет только пару параллельных выступов 540w, которые не имеют соединяющего их горизонтального выступа. Другими словами, выступы 540w имеют «боковые части» U-образной формы, но не имеют «нижней части» U-образной формы. В состоянии, показанном на фиг. 21A, выступы 540w размещаются в пределах длинного ребра предохранительного элемента 532

для предотвращения вращательного движения кольцевого фиксатора. Когда между предохранительным элементом и корпусом происходит относительное движение, как показано на фиг. 21В, выступы 540w выравниваются с отверстием в предохранительном элементе, тем самым обеспечивая вращательное движение кольцевого фиксатора относительно предохранительного элемента (и проталкиваются кулачковой поверхностью на корпусе). Как показано в состоянии на фиг. 21С, кольцевой фиксатор впоследствии поворачивается до тех пор, пока упорная поверхность 440v не войдет в сцепление с короткими ребрами в предохранительном элементе. На рис. 21D показаны дистальные компоненты устройства во время активации ввода инъекции. На фиг. 21Е показано состояние дистальных компонентов после того, как пользователь сбросил давление и предохранительный элемент получил возможность двигаться (выдвигаться в дистальном направлении) относительно корпуса. На фиг. 21F показана конфигурация блокировки.

[178] На рис. 24 представлен график для сравнения профилей силы, показанных на фиг. 19А и 19В с профилями силы, относящимися к устройству 400 доставки лекарственного средства, показанному на фиг. 20А-20G и устройству 500 доставки лекарственного средства, показанному на фиг. 21А-21F. Аналогично фиг. 19А и 19В, на фиг. 24 представлена зависимость силы сопротивления, испытываемого пользователем, от смещения защиты (например, защитного предохранителя 32). Кроме того, на фиг. 24 показано, где в каждом профиле силы должна появиться точка фиксации, связанная с кольцевым фиксатором. На фиг. 24 показано, что точка фиксации для профилей силы на фиг. 19А и 19В, возникает при том же смещении защиты, что и при пиковом сопротивлении, испытываемом пользователем. В противоположность этому точка фиксации для профилей силы, связанных с устройствами 400 и 500 доставки лекарственного средства, не совпадает со смещением защиты, соответствующим пиковому сопротивлению, испытываемому пользователем.

[179] Если перейти к фиг. 24, профиль силы, связанный с устройством 400 доставки лекарственного средства, аналогичен профилям силы на фиг. 19А и 19В в том смысле, что перед введением иглы пользователь испытывает внезапный скачок сопротивления, вызванный смещением защиты. В отличие от профилей силы на фиг. 19А и 19В, сопротивление, испытываемое пользователем устройства 400 доставки лекарственного средства, может продолжать увеличиваться после этого скачка (до точки активации). На фиг. 24 показано, что пользователь устройства 500 доставки лекарственного средства может не испытывать внезапного скачка сопротивления во время смещения защиты, а вместо этого может испытывать постепенное увеличение сопротивления до точки активации. Производитель может выбрать один из профилей силы, изображенных на фиг. 24, или другие профили силы в зависимости, например, от необходимого пользовательского опыта, физических и/или умственных способностей целевых пользователей или пациентов, соображений механической безопасности и/или других соображений.

[180] Из вышеописанного видно, что настоящее изобретение преимущественным образом предоставляет усовершенствованную конструкцию устройства доставки лекарственного средства, имеющего автоматизированные признаки. Различные механизмы и компоненты устройства доставки лекарственного средства могут взаимодействовать друг с другом синергетическим образом для того, чтобы ограничить количество подвижных деталей, необходимых устройству доставки лекарственного средства, тем самым повышая надежность устройства доставки лекарственного средства и сокращая затраты, а также предоставляя другие достоинства и преимущества.

[181] Как будет понятно, устройства и способы согласно настоящему изобретению могут иметь одно или несколько преимуществ по сравнению с традиционной технологией, причем любое одно или несколько из этих преимуществ могут присутствовать в конкретном варианте осуществления в соответствии с признаками настоящего изобретения, включенными в этот вариант осуществления. Также могут быть понятны другие преимущества, не перечисленные особо в настоящем документе.

[182] В описании выше описаны различные устройства, узлы, компоненты, подсистемы и способы использования, относящиеся к устройству доставки лекарственного средства. Устройства, узлы, компоненты, подсистемы, способы или устройства доставки лекарственного средства могут дополнительно содержать лекарственное средство или использоваться с лекарственным средством, включая, без ограничения, лекарственные средства, указанные ниже, а также их генерические и биоподобные аналоги. Термин «лекарственное средство» в контексте настоящего документа может использоваться взаимозаменяемым образом с другими подобными терминами и может использоваться для обозначения любого типа медикамента или терапевтического материала, включая традиционные и нетрадиционные фармацевтические средства, нутрицевтики, добавки, биологические препараты, биологически активные вещества и составы, макромолекулы, биоаналоги, биоэквиваленты, терапевтические антитела, полипептиды, белки, малые молекулы и генерические аналоги. Также включены нетерапевтические материалы для введения путем инъекции. Лекарственное средство может находиться в жидкой форме, лиофилизированной форме или в восстановленной из лиофилизированной формы. Дальнейший иллюстративный список лекарственных средств не следует расценивать как всеобъемлющий или ограничивающий.

[183] Лекарственное средство содержится в резервуаре. В некоторых случаях резервуар представляет собой основную емкость, которая заполнена или предварительно заполнена для лечения лекарственным средством. Основная емкость может представлять собой пробирку, картридж или предварительно заполненный шприц.

[184] В некоторых вариантах осуществления резервуар устройства доставки лекарственного средства может быть заполнен колониестимулирующими факторами, или устройство может использоваться с колониестимулирующими факторами, такими как гранулоцитарный колониестимулирующий фактор (G-CSF). Такие средства на основе G-

CSF включают без ограничения Neulasta® (пэгфилграстим, пегилированный филграстим, пегилированный G-CSF, пегилированный hu-Met-G-CSF) и Neupogen® (филграстим, G-CSF, hu-MetG-CSF), UDENYCA® (пэгфилграстим-cbqv), Ziextenzo® (LA-EP2006; пэгфилграстим-bmez) или FULPHILA (пэгфилграстим-bmez).

[185] В других вариантах осуществления устройство доставки лекарственного средства может содержать или может использоваться со средством, стимулирующим эритропоэз (ESA), которое может находиться в жидкой или лиофилизированной форме. ESA представляет собой любую молекулу, которая стимулирует эритропоэз. В некоторых вариантах осуществления ESA является белком, стимулирующим эритропоэз. В контексте настоящего документа выражение «белок, стимулирующий эритропоэз» означает любой белок, который непосредственно или опосредованно вызывает активацию рецептора эритропоэтина, например, связываясь с рецептором и вызывая его димеризацию. Белки, стимулирующие эритропоэз, включают эритропоэтин и его варианты, аналоги или производные, которые связываются с рецептором эритропоэтина и активируют его; антитела, которые связываются с рецептором эритропоэтина и активируют рецептор; или пептиды, которые связываются с рецептором эритропоэтина и активируют его. Белки, стимулирующие эритропоэз, включают без ограничения Erogen® (эпоэтин-альфа), Aranesp® (дарбэпоэтин-альфа), Дунеро® (эпоэтин-дельта), Mircera® (метоксиполиэтиленгликоль-эпоэтин-бета), Hematide®, MRK-2578, INS-22, Retacrit® (эпоэтин-дзета), Neorecormon® (эпоэтин-бета), Silapo® (эпоэтин-дзета), Binocrit® (эпоэтин-альфа), эпоэтин-альфа Hexal, Abseamed® (эпоэтин-альфа), Ratioepo® (эпоэтин-тета), Eporatio® (эпоэтин-тета), Biopoin® (эпоэтин-тета), эпоэтин-альфа, эпоэтин-бета, эпоэтин-йота, эпоэтин-омега, эпоэтин-дельта, эпоэтин-дзета, эпоэтин-тета и эпоэтин-дельта, пегилированный эритропоэтин, карбамилированный эритропоэтин, а также молекулы или их варианты или аналоги.

[186] В число конкретных иллюстративных белков входят специфические белки, изложенные ниже, в том числе их слияния, фрагменты, аналоги, варианты или производные: специфические в отношении OPGL антитела, пептитела, родственные белки и т. п. (также называемые специфическими в отношении RANKL антителами, пептителами и т. п.), в том числе полностью гуманизированные и человеческие специфические в отношении OPGL антитела, в частности полностью гуманизированные моноклональные антитела; связывающие миостатин белки, пептитела, родственные белки и т. п., в том числе специфические в отношении миостатина пептитела; специфические в отношении рецептора IL-4 антитела, пептитела, родственные белки и т. п., в частности таковые, которые подавляют активности, опосредованные связыванием IL-4 и/или IL-13 с рецептором; специфические в отношении рецептора-1 интерлейкина-1 («IL1-R1») антитела, пептитела, родственные белки и т. п.; специфические в отношении Ang2 антитела, пептитела, родственные белки и т. п.; специфические в отношении NGF антитела, пептитела, родственные белки и т. п.; специфические в отношении CD22 антитела, пептитела, родственные белки и т. п., в частности, специфические в отношении

CD22 человека антитела, такие как без ограничения гуманизированные и полностью человеческие антитела, в том числе без ограничения гуманизированные и полностью человеческие моноклональные антитела, в частности, в том числе без ограничения специфические в отношении CD22 человека антитела IgG, такие как, например, димер из гамма-цепи гуманизированного мышинового моноклонального антитела hLL2, связанной посредством дисульфидной связи с каппа-цепью гуманизированного мышинового моноклонального антитела hLL2, например, специфическое в отношении CD22 человека полностью гуманизированное антитело в виде эпрутузумаба, имеющего регистрационный номер CAS 501423-23-0; специфические в отношении рецептора IGF-1 антитела, пептитела и родственные белки и т. п., в том числе без ограничения антитела к IGF-1R; специфические в отношении родственного B-7 белка-1 антитела, пептитела, родственные белки и т. п. («B7RP-1», также называемый B7H2, ICOSL, B7h и CD275), в том числе без ограничения специфические в отношении B7RP полностью человеческие моноклональные антитела IgG2, в том числе без ограничения полностью человеческое моноклональное антитело IgG2, которое связывает эпитоп в первом иммуноглобулиноподобном домене B7RP-1, в том числе без ограничения таковые, которые подавляют взаимодействие B7RP-1 с его природным рецептором, ICOS, на активированных Т-клетках; специфические в отношении IL-15 антитела, пептитела, родственные белки и т. п., в том числе без ограничения гуманизированные моноклональные антитела, в том числе без ограничения антитела к IL-15 HuMax и родственные белки, такие как, например, 145c7; специфические в отношении IFN-гамма антитела, пептитела, родственные белки и т. п., в том числе без ограничения специфические в отношении IFN-гамма человека антитела, и в том числе без ограничения полностью человеческие антитела к IFN-гамма; специфические в отношении TALL-1 антитела, пептитела, родственные белки и т. п., и другие специфические в отношении TALL связывающие белки; специфические в отношении паратиреоидного гормона («PTH») антитела, пептитела, родственные белки и т. п.; специфические в отношении рецептора тромбопоэтина («TPO-R») антитела, пептитела, родственные белки и т. п.; специфические в отношении фактора роста гепатоцитов («HGF») антитела, пептитела, родственные белки и т. п., в том числе таковые, которые нацеливаются на ось сигнального пути HGF/SF:cMet (HGF/SF:c-Met), такие как полностью человеческие моноклональные антитела, которые нейтрализуют фактор роста гепатоцитов/рассеивающий фактор (HGF/SF); специфические в отношении TRAIL-R2 антитела, пептитела, родственные белки и т. п.; специфические в отношении Activin A антитела, пептитела, белки и т. п.; специфические в отношении TGF-бета антитела, пептитела, родственные белки и т. п.; специфические в отношении бета-амилоидного белка антитела, пептитела, родственные белки и т. п.; специфические в отношении c-Kit антитела, пептитела, родственные белки и т. п., в том числе без ограничения белки, которые связывают c-Kit и/или другие рецепторы факторов стволовых клеток; специфические в отношении OX40L антитела, пептитела, родственные белки и т. п., в том числе без ограничения белки, которые связывают OX40L и/или другие лиганды рецептора

OX40; Activase® (алтеплаза, tPA); Aranesp® (дарбэпоэтин-альфа) эритропоэтин [30-аспарагин, 32-треонин, 87-валин, 88-аспарагин, 90-треонин], дарбэпоэтин-альфа, новый эритропоэз-стимулирующий белок (NESP); Erogen® (эпоэтин-альфа или эритропоэтин); GLP-1, Avonex® (интерферон-бета-1a); Веххар® (тозитумомаб, моноклональное антитело к CD22); Betaseron® (интерферон-бета); Campath® (алемтузумаб, моноклональное антитело к CD52); Дуперо® (эпоэтин-дельта); Velcade® (бортезомиб); MLN0002 (mAb к  $\alpha 4\beta 7$ ); MLN1202 (mAb к хемокиновому рецептору CCR2); Enbrel® (этанерцепт, слитые белок TNF-рецептор/Fc, блокатор TNF); Епрех® (эпоэтин-альфа); Erbitux® (цетуксимаб, антитело к EGFR/HER1/c-ErbB-1); Genotropin® (соматропин, гормон роста человека); Нерсептин® (трастузумаб, mAb к рецептору HER2/neu (erbB2)); Kanjinti™ (трастузумаб-аннс) моноклональное антитело к HER2, биоаналог Нерсептин® или другой продукт, содержащий трастузумаб для лечения рака груди или рака желудка; Humatrope® (соматропин, гормон роста человека); Humira® (адалимумаб); Vectibix® (панитумумаб), Хгева® (деносумаб), Prolia® (деносумаб), основанное на иммуноглобулине G2 человеческое моноклональное антитело к лиганду RANK, Enbrel® (этанерцепт, слитые белок TNF-рецептор/Fc, блокатор TNF), Nplate® (ромиплостим), рилотумумаб, ганитумаб, конатумумаб, бродалумаб, инсулин в растворе; Infergen® (интерферон альфакон-1); Natrecor® (несиритид; рекомбинантный натрийуретический пептид человека типа В (hBNP)); Kineret® (анакинра); Leukine® (сарграмостим, rhuGM-CSF); LymphoCide® (эпратузумаб, mAb к CD22); Benlysta™ (лимфостат-В, белимумаб, mAb к BlyS); Metalyse® (тенектеплаза, аналог t-PA); Mircera® (метоксиполиэтиленгликоль-эпоэтин-бета); Mylotarg® (гемтузумаб озогамицин); Raptiva® (эфализумаб); Cimzia® (цертолизумаб пегол, CDP 870); Soliris™ (экулизумаб); пекселизумаб (антитело к компоненту C5 системы комплемента); Numax® (MEDI-524); Lucentis® (ранибизумаб); Panorex® (17-1A, эдреколомаб); Trabio® (лерделимумаб); TheraCim hR3 (нимотузумаб); Omnitarg (пертузумаб, 2C4); Osidem® (IDM-1); OvaRex® (B43.13); Nuvion® (визилизумаб); кантузумаб мертансин (huC242-DM1); NeoRecormon® (эпоэтин-бета); Neumega® (опрелвекин, интерлейкин-11 человека); Orthoclone OKT3® (муромонаб-CD3, моноклональное антитело к CD3); Procrit® (эпоэтин-альфа); Remicade® (инфликсимаб, моноклональное антитело к TNF $\alpha$ ); Reopro® (абциксимаб, моноклональное антитело к рецептору GP IIb/IIIa); Actemra® (mAb к рецептору IL6); Avastin® (бевацизумаб), HuMax-CD4 (занолимумаб); Mvasi™ (бевацизумаб-awwb); Rituxan® (ритуксимаб, mAb к CD20); Tarceva® (эрлотиниб); Roferon-A®-(интерферон альфа-2a); Simulect® (базиликсимаб); Prexige® (люмиракоксиб); Synagis® (паливизумаб); 145c7-CHO (антитело к IL15, см. патент США № 7153507); Tysabri® (натализумаб, mAb к интегрину  $\alpha 4$ ); Valortim® (MDX-1303, mAb к защитному антигену B. anthracis); ABthrax™; Xolair® (омализумаб); ETI211 (mAb к MRSA); ловушка IL-1 (Fc-часть IgG1 человека и внеклеточные домены обоих компонентов рецептора IL-1 (рецептора типа I и вспомогательного белка рецептора)); ловушка VEGF (Ig-домены VEGFR1, слитые с Fc IgG1); Zenarax® (даклизумаб); Zenarax® (даклизумаб, mAb к IL-2R $\alpha$ ); Zevalin® (ибритутумаб тиуксетан); Zetia®



(эзетимиб); Orencia® (атацицепт, TACI-Ig); моноклональное антитело к CD80 (галиксимаб); mAb к CD23 (лумиликсимаб); BR2-Fc (слитый белок huBR3/huFc, антагонист растворимого BAFF); CNTO 148 (голимумаб, mAb к TNF $\alpha$ ); HGS-ETR1 (мапатумумаб; mAb к TRAIL-рецептору 1 человека); HuMax-CD20 (окрелизумаб, mAb к CD20 человека); HuMax-EGFR (залутумумаб); M200 (волоциксимаб, mAb к интегрину  $\alpha 5\beta 1$ ); MDX-010 (ипилимумаб, mAb к CTLA-4 и VEGFR-1 (IMC-18F1); mAb к BR3; mAb к токсину А и токсину В *S. difficile* C, MDX-066 (CDA-1) и MDX-1388); конъюгаты dsFv к CD22-PE38 (CAT-3888 и CAT-8015); mAb к CD25 (HuMax-TAC); mAb к CD3 (NI-0401); адекатумумаб; mAb к CD30 (MDX-060); MDX-1333 (антитело к IFNAR); mAb к CD38 (HuMax CD38); mAb к CD40L; mAb к Cripto; антитело к CTGF, применяемое при идиопатическом легочном фиброзе в исследовании фазы I (FG-3019) от Fibrogen; mAb к CTLA4; mAb к эотаксину-1 (CAT-213); mAb к FGF8; mAb к ганглиозиду GD2; mAb к ганглиозиду GM2; mAb к GDF-8 человека (MYO-029); mAb к рецептору GM-CSF (CAM-3001); mAb к HepC (HuMax HepC); mAb к IFN $\alpha$  (MEDI-545, MDX-198); mAb к IGF1R; mAb к IGF-1R (HuMax-Inflam); mAb к IL12 (ABT-874); mAb к IL12/IL23 (CNTO 1275); mAb к IL13 (CAT-354); mAb к IL2Ra (HuMax-TAC); mAb к рецептору IL5; mAb к рецепторам интегринов (MDX-018, CNTO 95); mAb к IP10, применяемое при язвенном колите (MDX-1100); BMS-66513; mAb к рецептору маннозы/hCG $\beta$  (MDX-1307); конъюгат dsFv к мезотелине-PE38 (CAT-5001); mAb к PD1 (MDX-1106 (ONO-4538)); антитело к PDGFR $\alpha$  (IMC-3G3); mAb к TGF $\beta$  (GC-1008); mAb к TRAIL-рецептору-2 человека (HGS-ETR2); mAb к TWEAK; mAb к VEGFR/Flt-1; mAb к ZP3 (HuMax-ZP3).

[187] В некоторых вариантах осуществления устройство доставки лекарственного средства может содержать или использоваться с антителом к склеростину, таким как без ограничения ромосозумаб, блосозумаб, BPS 804 (Novartis), Evenity™ (ромосозумаб-aqqg), другой продукт, содержащий ромосозумаб для лечения постменопаузального остеопороза и/или сращения перелома и в других вариантах осуществления моноклональное антитело (IgG), которое связывает пропротеиновую конвертазу субтилизин/кексинового типа 9 (PCSK9). Такие специфические в отношении PCSK9 антитела включают без ограничения Repatha® (эволокумаб) и Praluent® (алирокумаб). В других вариантах осуществления устройство доставки лекарственного средства может содержать или использоваться с рилотумумабом, биксаломером, требананибом, ганитумабом, конатумумабом, мотесаниба дифосфатом, бродалумабом, видуипрантом или панитумумабом. В некоторых вариантах осуществления резервуар устройства доставки лекарственного средства может быть заполнен IMLYGIC® (талимоген лагерпарепвек) или другим онколитическим HSV для лечения меланомы или других типов рака, включая без ограничения OncoVEXGALV/CD; OrienX010; G207, 1716; NV1020; NV12023; NV1034; и NV1042, или устройство может использоваться с ними. В некоторых вариантах осуществления устройство доставки лекарственного средства может содержать или может использоваться с эндогенными тканевыми ингибиторами металлопротеиназ (TIMP), такими как без ограничения TIMP-3. В некоторых вариантах осуществления устройство доставки лекарственного средства

может содержать или может использоваться с Aimovig® (эренумаб-аооо), антителом к человеческому CGRP-R (рецептор 1 типа пептида, родственного гену кальцитонина) или другим продуктом, содержащим эренумаб для лечения мигреней. Антитела, оказывающие антагонистическое действие на рецептор кальцитонин-ген-связанного пептида (CGRP) человека, такие как без ограничения эренумаб и молекулы биспецифического антитела, которые нацеливаются на рецептор CGRP и другие мишени, связанные с развитием головной боли, также могут быть доставлены устройством доставки лекарственного средства согласно настоящему изобретению. Дополнительно, антитела, представляющие собой биспецифический активатор, привлекающий Т-клетки (BiTE®), такие как без ограничения BLINCYTO® (блинатумомаб), могут использоваться в устройстве или с устройством доставки лекарственного средства согласно настоящему изобретению. В некоторых вариантах осуществления устройство доставки лекарственного средства может содержать или использоваться с высокомолекулярным агонистом APJ, таким как без ограничения апелин или его аналоги. В некоторых вариантах осуществления терапевтически эффективное количество антитела к тимусному стромальному лимфопоэтину (TSLP) или рецептору TSLP используется в устройстве или с устройством доставки лекарственного средства согласно настоящему изобретению. В некоторых вариантах осуществления устройство доставки лекарственного средства может содержать или может использоваться с Avsola™ (инфликсимаб-аххq), моноклональным антителом к TNF α, биоаналогом Remicade® (инфликсимаб) (Janssen Biotech, Inc.) или другим продуктом, содержащим инфликсимаб для лечения аутоиммунных заболеваний. В некоторых вариантах осуществления устройство доставки лекарственного средства может содержать или может использоваться с Cyprolis® (карфилзомиб), (2S)-N-((S)-1-((S)-4-метил-1-((R)-2-метилоксиран-2-yl)-1-оксопентан-2-илкарбамоил)-2-фенилэтил)-2-((S)-2-(2-морфолиноацетиамидо)-4-фенилбутанамидо)-4-метилпентанамидом или другим продуктом, содержащим карфилзомиб для лечения множественной миеломы. В некоторых вариантах осуществления устройство доставки лекарственного средства может содержать или может использоваться с Otezla® (апремиласт), N-[2-[(1S)-1-(3-этокси-4-метоксифенил)-2-(метилсульфонил)этил]-2,3-дигидро-1,3-диокси-1H-изоиндол-4-ил]ацетамидом или другим продуктом, содержащим апремиласт для лечения различных воспалительных заболеваний. В некоторых вариантах осуществления устройство доставки лекарственного средства может содержать или может использоваться с Parsabiv™ (этелкальцетид HCl, KAI-4169) или другим продуктом, содержащим этелкальцетид HCl для лечения вторичного гиперпаратиреоза (sHPT), например у пациентов с хронической болезнью почек (KD) на гемодиализе. В некоторых вариантах осуществления устройство доставки лекарственного средства может содержать или может использоваться с ABP 798 (ритуксимаб), подходящим биоаналогом Rituxan®/MabThera™, или другим продуктом, содержащим моноклональное антитело к CD20. В некоторых вариантах осуществления устройство доставки лекарственного средства может содержать или может использоваться с антагонистом VEGF, таким как не являющийся антителом антагонист VEGF, и/или

ловушкой VEGF, такой как афлиберцепт (Ig-домен 2 из VEGFR1 и Ig-домен 3 из VEGFR2, слитые с Fc-доменом IgG1). В некоторых вариантах осуществления устройство доставки лекарственного средства может содержать или может использоваться с ABP 959 (экулизумаб), подходящим биоаналогом Soliris®, или другим продуктом, содержащим моноклональное антитело, которое специфически связывается с белком C5 системы комплемента. В некоторых вариантах осуществления устройство доставки лекарственного средства может содержать или может использоваться со средством «розибафусп альфа» (ранее известным как AMG 570), новаторским биспецифическим конъюгатом антитело-пептид, который одновременно блокирует активность ICOSL и BAFF. В некоторых вариантах осуществления устройство доставки лекарственного средства может содержать или может использоваться со средством «омекамтив мекарбил», низкомолекулярным селективным активатором миозина сердечной мышцы, или миотропом, который непосредственно нацелен на сократительные механизмы сердца, или другим продуктом, содержащим низкомолекулярный селективный активатор миозина сердечной мышцы. В некоторых вариантах осуществления устройство доставки лекарственного средства может содержать или может использоваться со средством «соторасиб» (ранее известным как AMG 510), низкомолекулярным ингибитором KRAS<sup>G12C</sup>, или другим продуктом, содержащим низкомолекулярный ингибитор KRAS<sup>G12C</sup>. В некоторых вариантах осуществления устройство доставки лекарственного средства может содержать или может использоваться со средством «тезепелумаб», человеческим моноклональным антителом, которое подавляет действие тимусного стромального лимфопоэтина (TSLP), или другим продуктом, содержащим человеческое моноклональное антитело, которое подавляет действие TSLP. В некоторых вариантах осуществления устройство доставки лекарственного средства может содержать или может использоваться с AMG 714, человеческим моноклональным антителом, которое связывается с интерлейкином-15 (IL-15), или другим продуктом, содержащим человеческое моноклональное антитело, которое связывается с интерлейкином-15 (IL-15). В некоторых вариантах осуществления устройство доставки лекарственного средства может содержать или может использоваться с AMG 890, малой интерферирующей РНК (siRNA), которая снижает липопротеин(а), также известный как Lp(a), или другим продуктом, содержащим малую интерферирующую РНК (siRNA), которая снижает липопротеин(а). В некоторых вариантах осуществления устройство доставки лекарственного средства может содержать или может использоваться с ABP 654 (человеческое антитело IgG1 с каппа-цепью), подходящим биоаналогом Stelara®, или другим продуктом, содержащим человеческое антитело IgG1 с каппа-цепью и/или связывающимся с субъединицей p40 человеческих цитокинов интерлейкин (IL)-12 и IL-23. В некоторых вариантах осуществления устройство доставки лекарственного средства может содержать или может использоваться с Amjevita™ или Amgevita™ (ранее известными как ABP 501) (mAb к TNF IgG1 человека), подходящим биоаналогом Humira®, или другим продуктом, содержащим mAb к TNF IgG1 человека. В некоторых вариантах осуществления устройство доставки

лекарственного средства может содержать или может использоваться с AMG 160, или другим продуктом, содержащим конструкцию на основе простатспецифического мембранного антигена (PSMA) с увеличенным периодом полужизни (HLE) и антитела ViTE® (биспецифического активатора, привлекающего Т-клетки) к CD3. В некоторых вариантах осуществления устройство доставки лекарственного средства может содержать или может использоваться с AMG 119, или другим продуктом, содержащим клеточную терапию дельта-подобным лигандом 3 (DLL3) CAR T (Т-клетка химерного антигенного рецептора). В некоторых вариантах осуществления устройство доставки лекарственного средства может содержать или может использоваться с AMG 119, или другим продуктом, содержащим клеточную терапию дельта-подобным лигандом 3 (DLL3) CAR T (Т-клетка химерного антигенного рецептора). В некоторых вариантах осуществления устройство доставки лекарственного средства может содержать или может использоваться с AMG 133, или другим продуктом, содержащим антагонист рецептора желудочного ингибиторного полипептида (GIPR) и агонист GLP-1R. В некоторых вариантах осуществления устройство доставки лекарственного средства может содержать или может использоваться с AMG 171 или другим продуктом, содержащим аналог дифференциального фактора роста 15 (GDF15). В некоторых вариантах осуществления устройство доставки лекарственного средства может содержать или может использоваться с AMG 176 или другим продуктом, содержащим низкомолекулярный ингибитор миелоидного лейкоза 1 (MCL-1). В некоторых вариантах осуществления устройство доставки лекарственного средства может содержать или может использоваться с AMG 199 или другим продуктом, содержащим конструкцию на основе биспецифического активатора, привлекающего Т-клетки (ViTE®), с увеличенным периодом полужизни (HLE). В некоторых вариантах осуществления устройство доставки лекарственного средства может содержать или может использоваться с AMG 256 или другим продуктом, содержащим антитело к PD-1 и мутеин IL21 и/или агонист рецептора IL-21, спроектированными таким образом, чтобы селективно включать путь интерлейкина 21 (IL-21) в клетках с положительным белком 1 запрограммированной клеточной гибели (PD-1). В некоторых вариантах осуществления устройство доставки лекарственного средства может содержать или может использоваться с AMG 330 или другим продуктом, содержащим конструкцию на основе антитела к CD33 и антитела ViTE® (биспецифического активатора, привлекающего Т-клетки) к CD3. В некоторых вариантах осуществления устройство доставки лекарственного средства может содержать или может использоваться с AMG 404 или другим продуктом, содержащим моноклональное антитело к белку 1 запрограммированной клеточной гибели (PD-1), которое исследуют в качестве средства лечения пациентов с солидными опухолями. В некоторых вариантах осуществления устройство доставки лекарственного средства может содержать или может использоваться с AMG 427 или другим продуктом, содержащим конструкцию на основе антитела к FMS-подобной тирозинкиназе 3 (FLT3) и антитела ViTE® (биспецифического активатора, привлекающего Т-клетки) к CD3, имеющую увеличенный период полужизни

(HLE). В некоторых вариантах осуществления устройство доставки лекарственного средства может содержать или может использоваться с AMG 430 или другим продуктом, содержащим моноклональное антитело к Jagged-1. В некоторых вариантах осуществления устройство доставки лекарственного средства может содержать или может использоваться с AMG 506 или другим продуктом, содержащим мульти-специфическое биологическое средство DARPIn®, нацеленное на FAP и 4-1BB, которое исследуют в качестве средства лечения солидных опухолей. В некоторых вариантах осуществления устройство доставки лекарственного средства может содержать или может использоваться с AMG 509 или другим продуктом, содержащим бивалентный активатор, привлекающий Т-клетки, и спроектировано с использованием технологии XmAb® 2+1. В некоторых вариантах осуществления устройство доставки лекарственного средства может содержать или может использоваться с AMG 562 или другим продуктом, содержащим конструкцию на основе CD19 x CD3 BiTE® (биспецифического активатора, привлекающего Т-клетки), имеющую увеличенный период полужизни (HLE). В некоторых вариантах осуществления устройство доставки лекарственного средства может содержать или может использоваться с Efavaleukin alfa (ранее известным как AMG 592) или другим продуктом, содержащим слитый белок мутеин IL-2 Fc. В некоторых вариантах осуществления устройство доставки лекарственного средства может содержать или может использоваться с AMG 596 или другим продуктом, содержащим молекулу на основе CD3 x рецептор эпидермального фактора роста  $\nu$ III (EGFR $\nu$ III) BiTE® (биспецифического активатора, привлекающего Т-клетки). В некоторых вариантах осуществления устройство доставки лекарственного средства может содержать или может использоваться с AMG 673 или другим продуктом, содержащим конструкцию на основе антитела к CD33 и антитела BiTE® (биспецифического активатора, привлекающего Т-клетки) к CD3, имеющую увеличенный период полужизни (HLE). В некоторых вариантах осуществления устройство доставки лекарственного средства может содержать или может использоваться с AMG 701 или другим продуктом, содержащим конструкцию на основе антигена созревания В-клеток (BCMA) и антигена BiTE® (биспецифического активатора, привлекающего Т-клетки) к CD3, имеющую увеличенный период полужизни (HLE). В некоторых вариантах осуществления устройство доставки лекарственного средства может содержать или может использоваться с AMG 757 или другим продуктом, содержащим конструкцию на основе антитела к дельта-подобного лиганду 3 (DLL3) и антитела BiTE® (биспецифического активатора, привлекающего Т-клетки) к CD3, имеющую увеличенный период полужизни (HLE). В некоторых вариантах осуществления устройство доставки лекарственного средства может содержать или может использоваться с AMG 910 или другим продуктом, содержащим конструкцию на основе белка плотных контактов эпителиальных клеток клаудина 18,2 и антитела BiTE® (биспецифического активатора, привлекающего Т-клетки) к CD3, имеющую увеличенный период полужизни (HLE).

[188] Хотя устройства доставки лекарственного средства, узлы, компоненты, подсистемы и способы были описаны посредством приведенных в качестве примера

вариантов осуществления, они не ограничены ими. Подробное описание следует интерпретировать как приведенное только в качестве примера, и оно не описывает каждый возможный вариант осуществления настоящего изобретения. Могут быть реализованы многочисленные альтернативные варианты осуществления с использованием либо современной технологии, либо технологии, разработанной после даты подачи настоящего патента, которые, тем не менее, находятся в пределах формулы изобретения, определяющей объем изобретения (изобретений), описанного (описанных) в настоящем документе.

[189] Специалисты в данной области техники поймут, что многочисленный ряд модификаций, изменений и комбинаций может быть выполнен применительно к описанным выше вариантам осуществления без отступления от сущности и объема изобретения (изобретений), раскрытого (раскрытых) в настоящем документе, и что такие модификации, изменения и комбинации необходимо рассматривать как попадающие в объем идеи (идей) настоящего изобретения.

## ФОРМУЛА ИЗОБРЕТЕНИЯ

1. Устройство доставки лекарственного средства, содержащее:  
корпус (12, 412, 512, 612), образующий продольную ось (А) и имеющий отверстие (14);

емкость (20) для хранения лекарственного средства, содержащую элемент (16) доставки, имеющий вводимый конец (28), выполненный с возможностью прохождения по меньшей мере частично через отверстие во время состояния доставки;

предохранитель, с возможностью перемещения расположенный смежно с отверстием;

поршень (26), имеющий в общем цилиндрическую основную часть (46), проходящую вдоль продольной оси, и по меньшей мере один фланец (48), проходящий радиально наружу от основной части, при этом во время эксплуатации устройства доставки лекарственного средства, поршень выполнен с возможностью выборочного вращения относительно корпуса и поступательного перемещения линейно относительно корпуса;

элемент (50) смещения поршня, выполненный с возможностью проталкивания поршня к дистальному концу емкости для хранения лекарственного средства; и

пусковой элемент (52), выполненный с возможностью сцепления с по меньшей мере одним фланцем поршня, по меньшей мере, когда поршень вращается относительно корпуса, и генерирования, путем перемещения относительно корпуса, звукового сигнала, указывающего на окончание доставки лекарственного средства.

2. Устройство доставки лекарственного средства по п. 1, отличающееся тем, что пусковой элемент входит в сцепление с по меньшей мере одним фланцем поршня для блокировки против вращения пускового элемента и поршня, по меньшей мере, когда поршень вращается относительно корпуса.

3. Устройство доставки лекарственного средства по п. 1, отличающееся тем, что пусковой элемент содержит поверхность, обращенную по меньшей мере частично в проксимальном направлении для генерирования звукового сигнала, указывающего на окончание доставки лекарственного средства.

4. Устройство доставки лекарственного средства по п. 3, отличающееся тем, что пусковой элемент содержит:

начальное положение, при котором пусковой элемент предотвращает перемещение поршня в состояние доставки, и

второе положение, при котором пусковой элемент не предотвращает перемещение поршня в состояние доставки.

5. Устройство доставки лекарственного средства по п. 4, отличающееся тем, что поршень по меньшей мере частично расположен внутри пускового элемента, когда пусковой элемент находится в начальном положении.

6. Устройство доставки лекарственного средства по п. 4, отличающееся тем, что пусковой элемент имеет третье положение, при котором поверхность генерирует звуковой

сигнал, указывающий на окончание доставки лекарственного средства.

7. Устройство доставки лекарственного средства по п.6, отличающееся тем, что пусковой элемент выполнен с возможностью линейного перемещения в проксимальном направлении во время перемещения из второго положения в третье положение.

8. Устройство доставки лекарственного средства по п. 7, отличающееся тем, что пусковой элемент дополнительно выполнен с возможностью вращения относительно корпуса во время перемещения из второго положения в третье положение

9. Устройство доставки лекарственного средства по п. 1, дополнительно содержащее направляющую поршня, причем пусковой элемент выполнен с возможностью перемещения в проксимальном направлении, в контакт с направляющей поршня для генерирования звукового сигнала, указывающего на окончание доставки лекарственного средства.

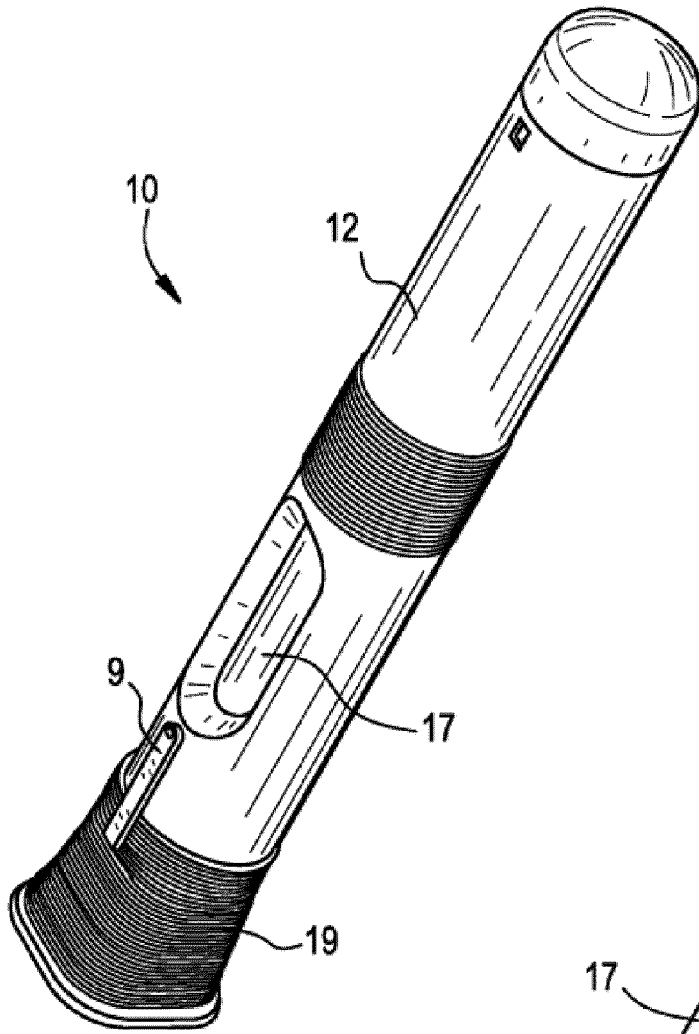
10. Устройство доставки лекарственного средства по п.1, отличающееся тем, что поршень содержит основную часть, имеющую внутреннюю стенку, образующую осевую камеру.

11. Устройство доставки лекарственного средства по п. 10, отличающееся тем, что элемент смещения поршня по меньшей мере частично расположен внутри осевой камеры поршня.

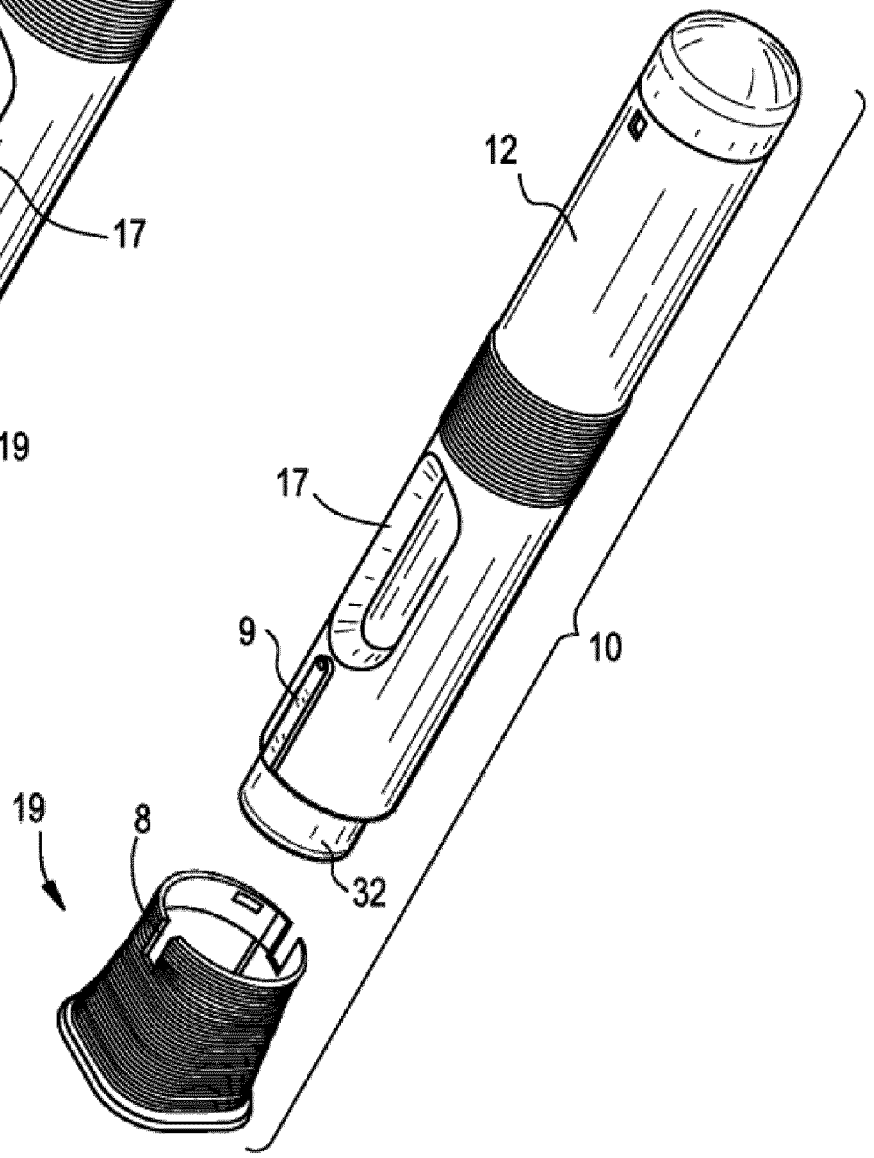
По доверенности



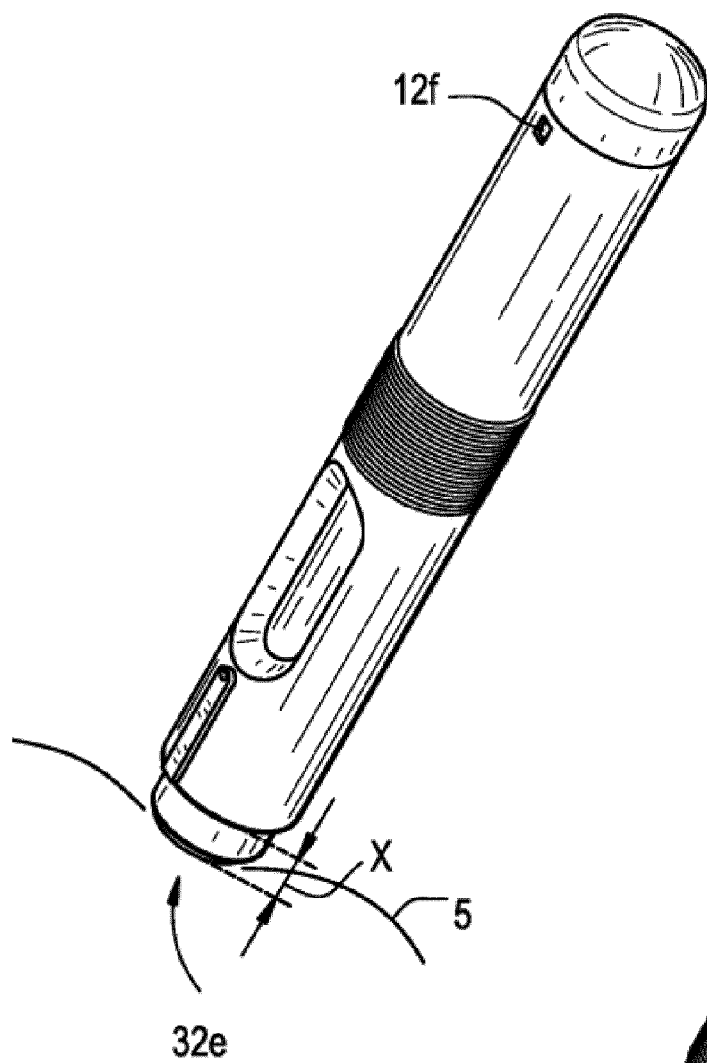
Фиг. 1А



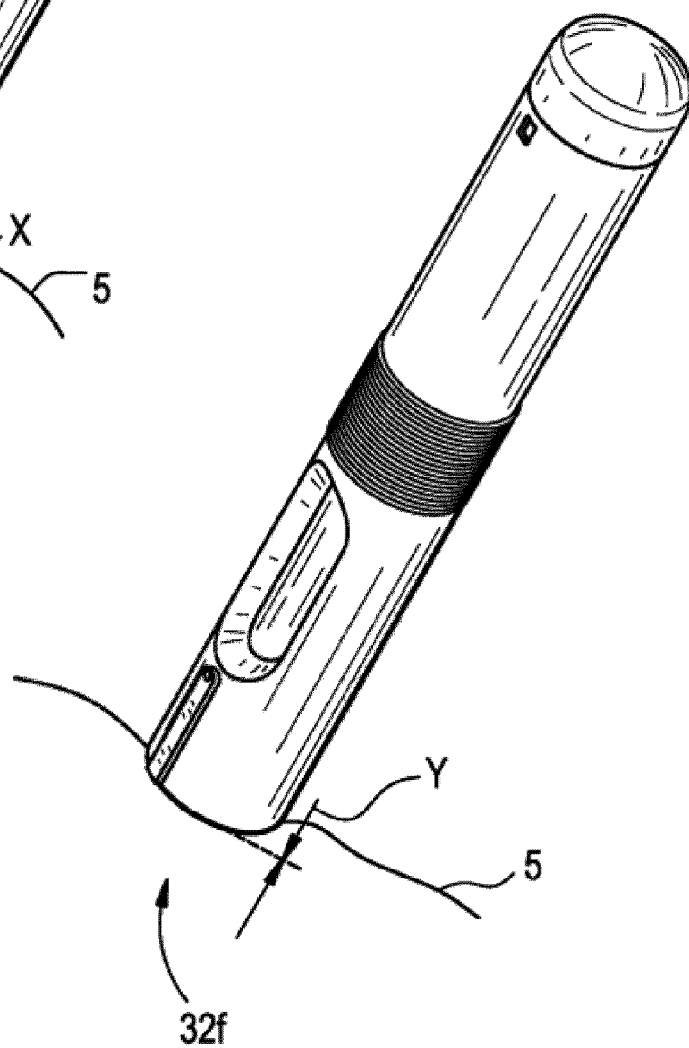
Фиг. 1В

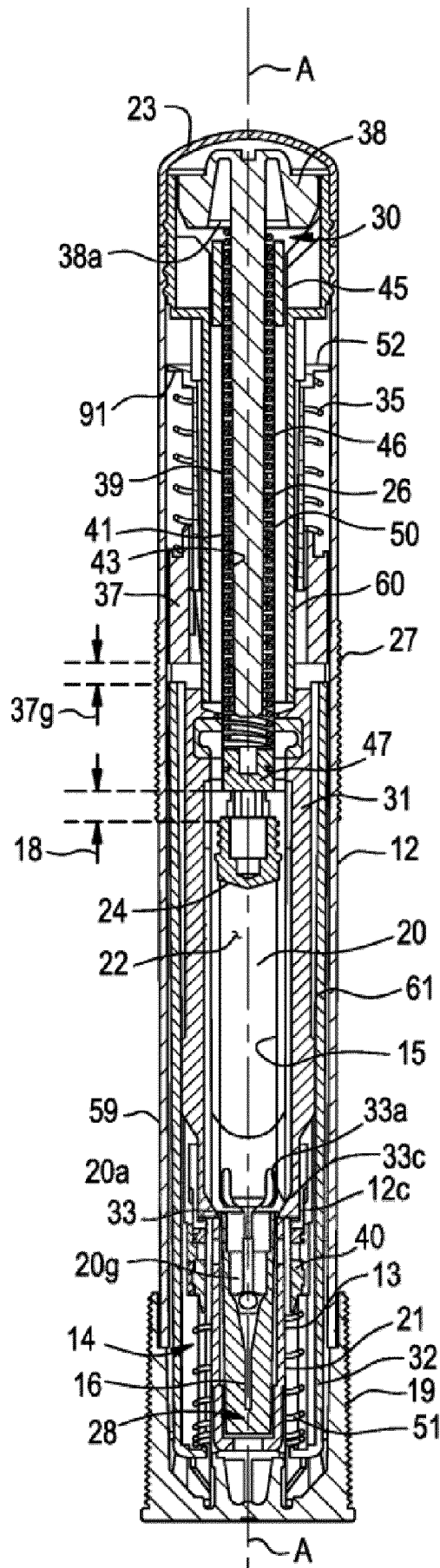


Фиг. 1С



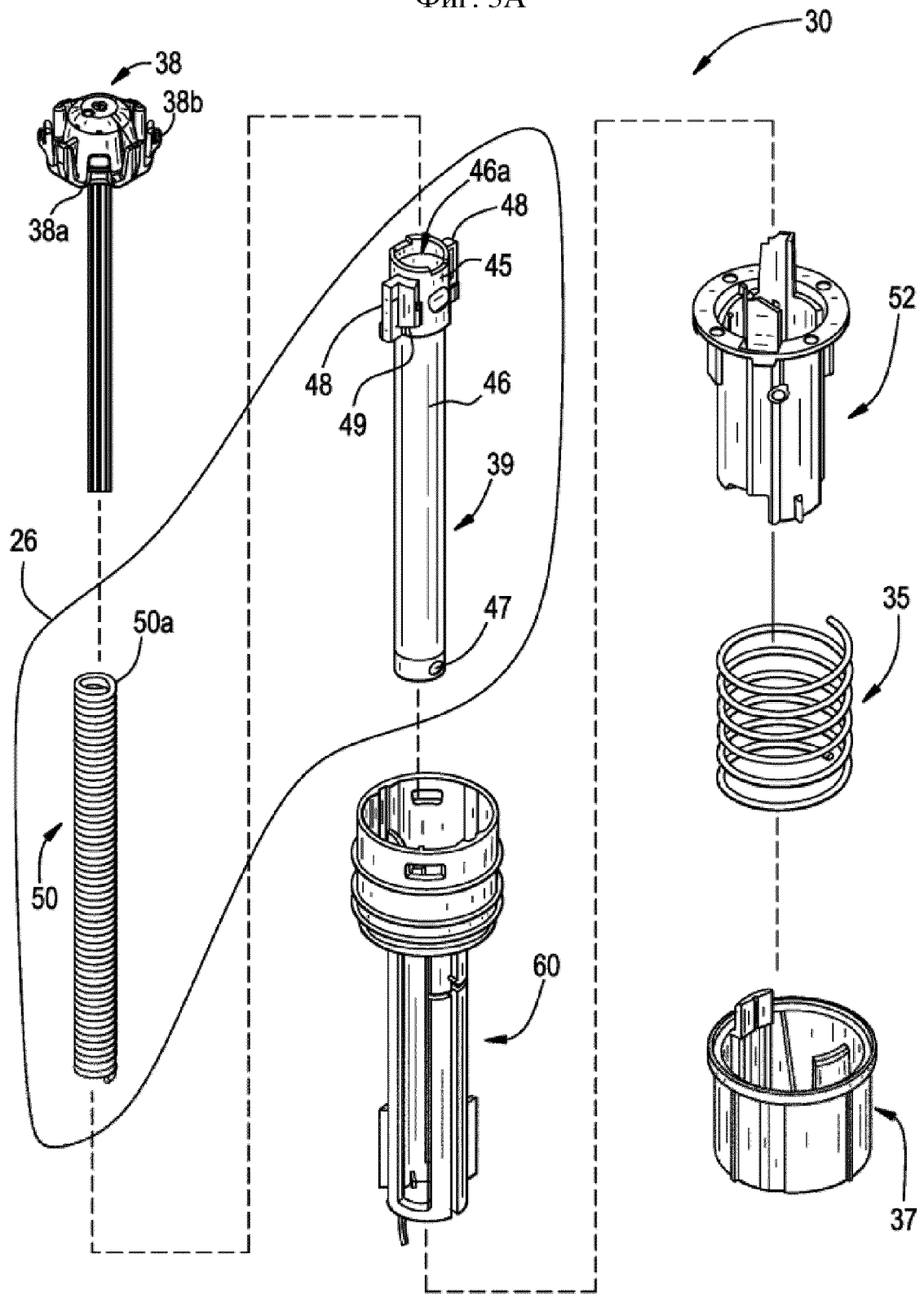
Фиг. 1D



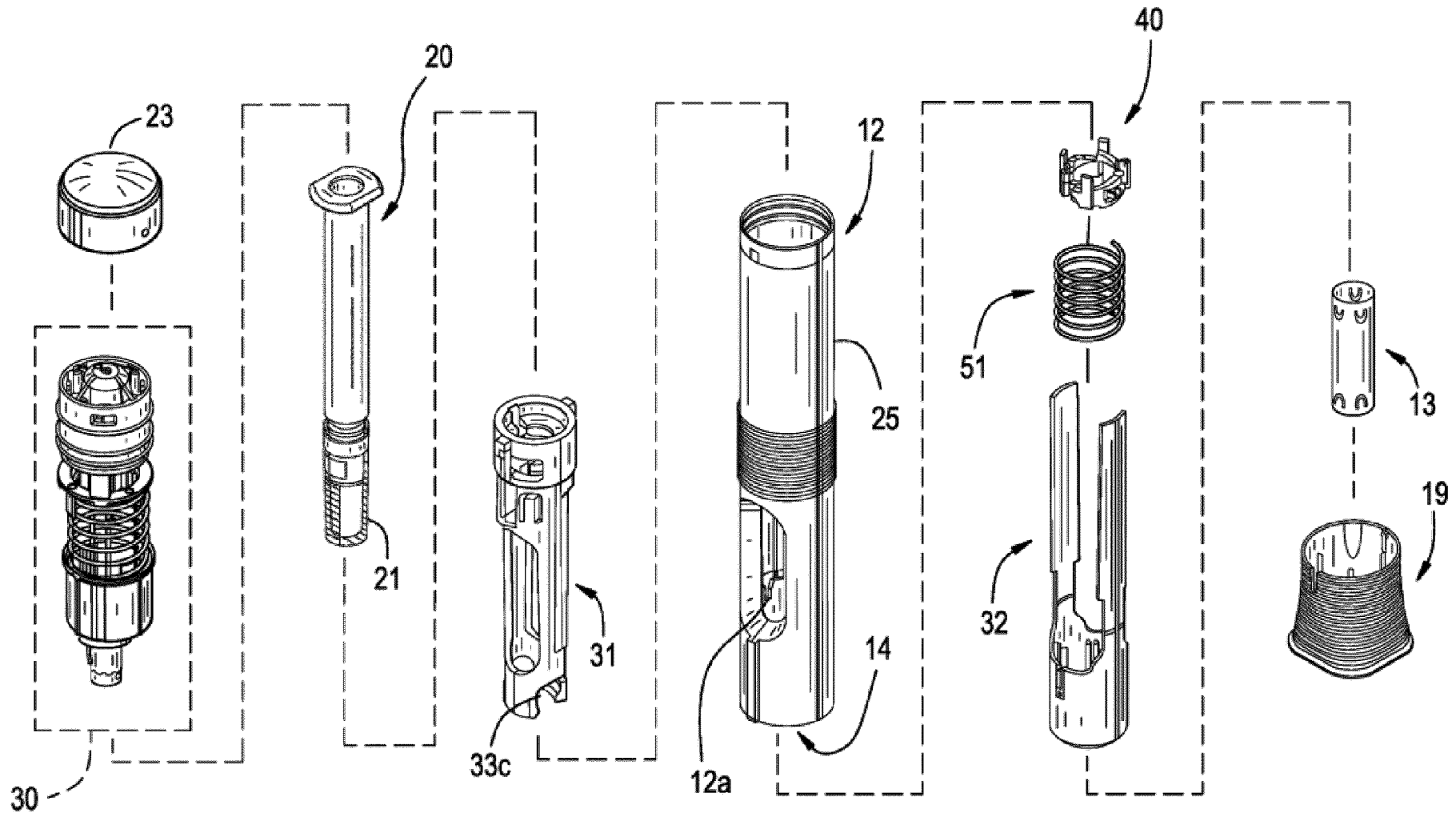


Фиг. 2

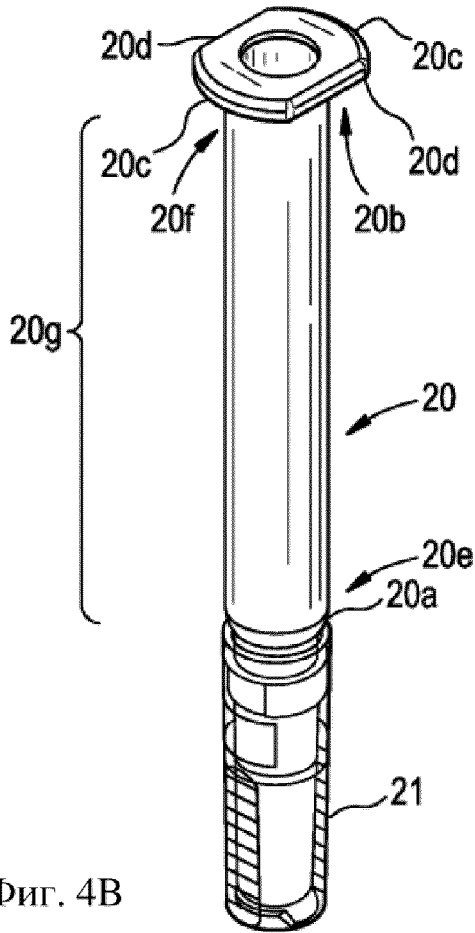
Фиг. 3А



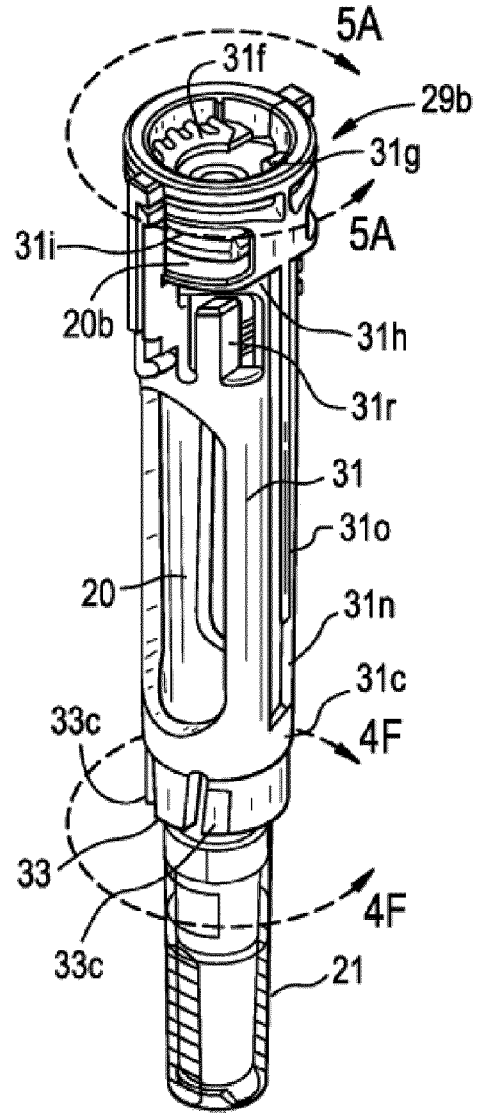
Фиг. 3В



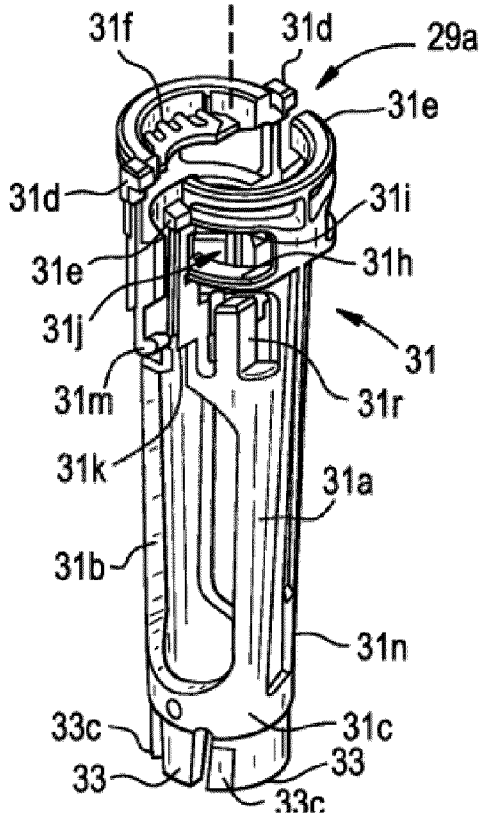
Фиг. 4А



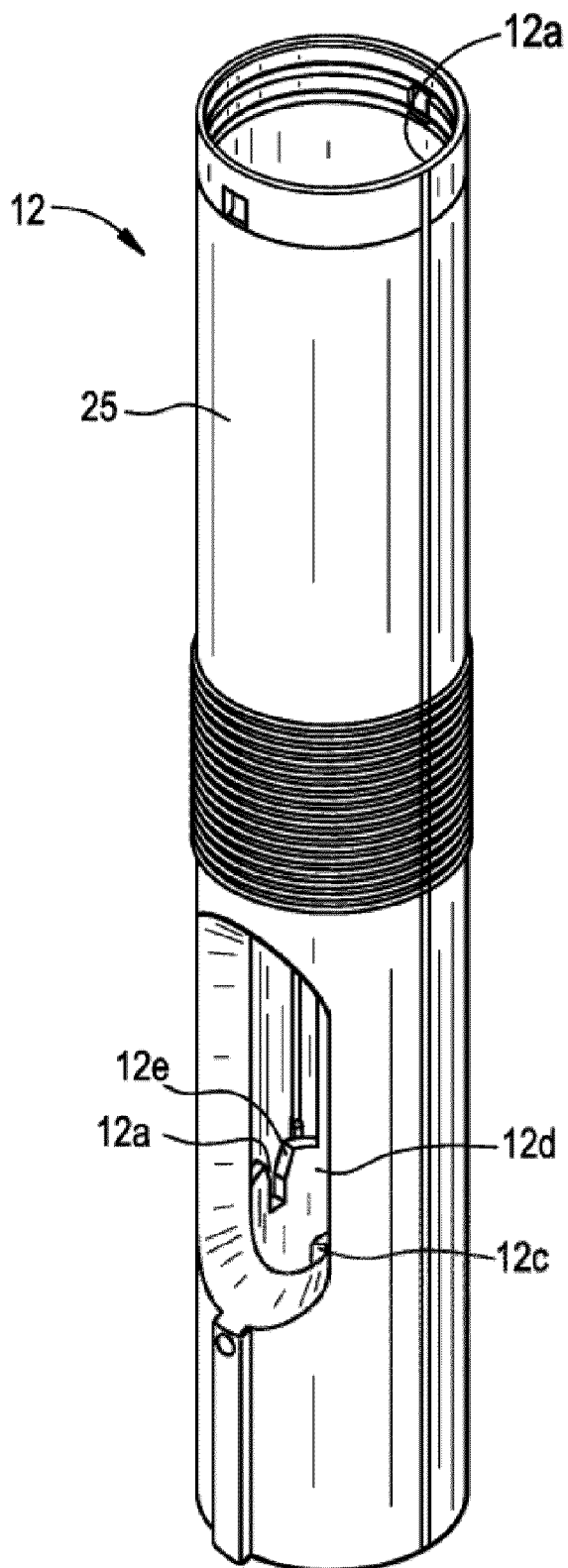
Фиг. 4С



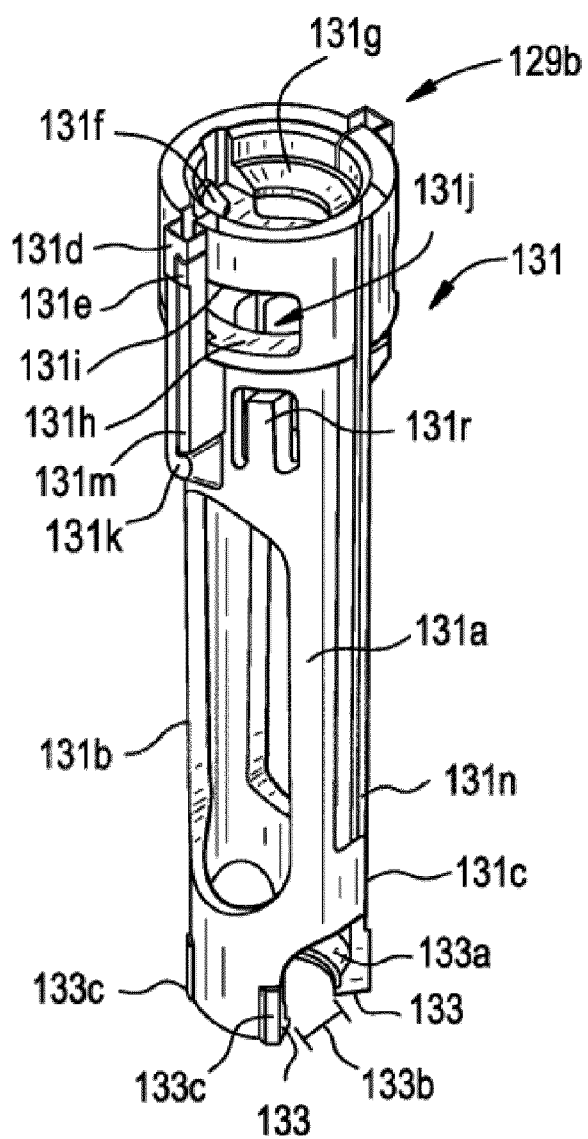
Фиг. 4В



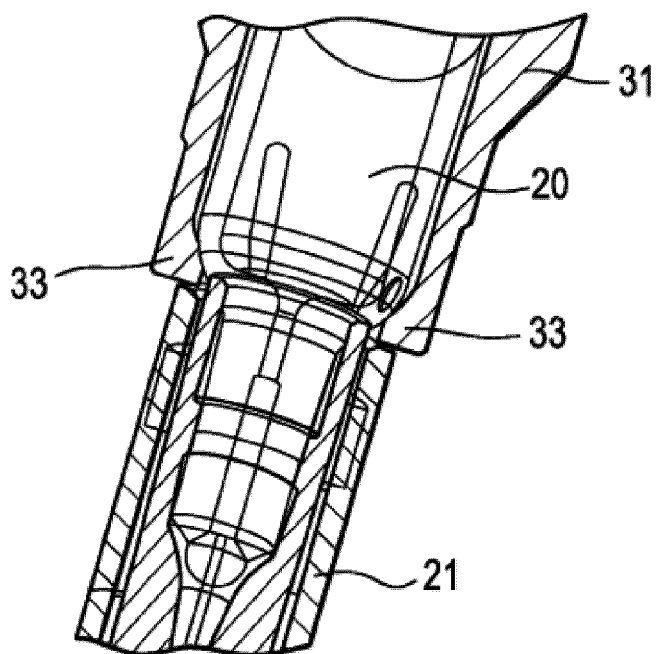
Фиг. 4Е



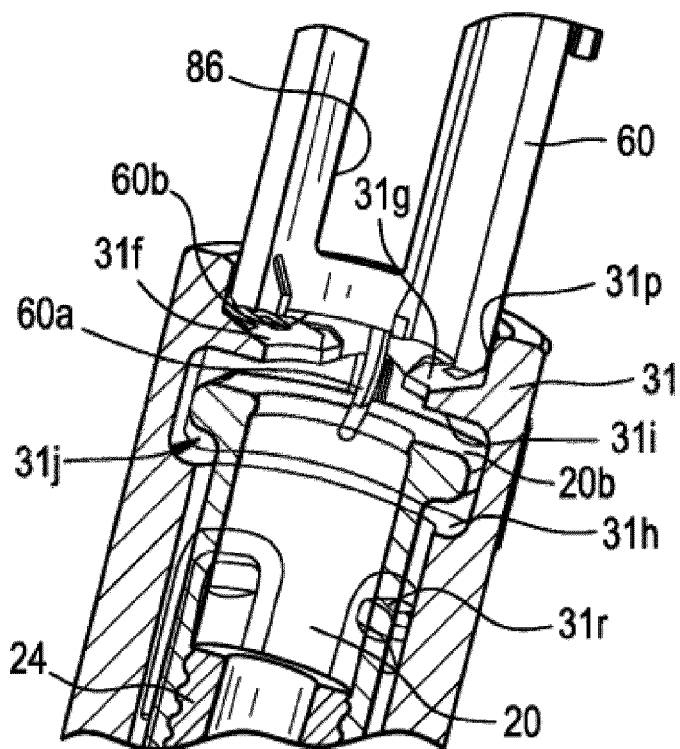
Фиг. 4D



Фиг. 4F

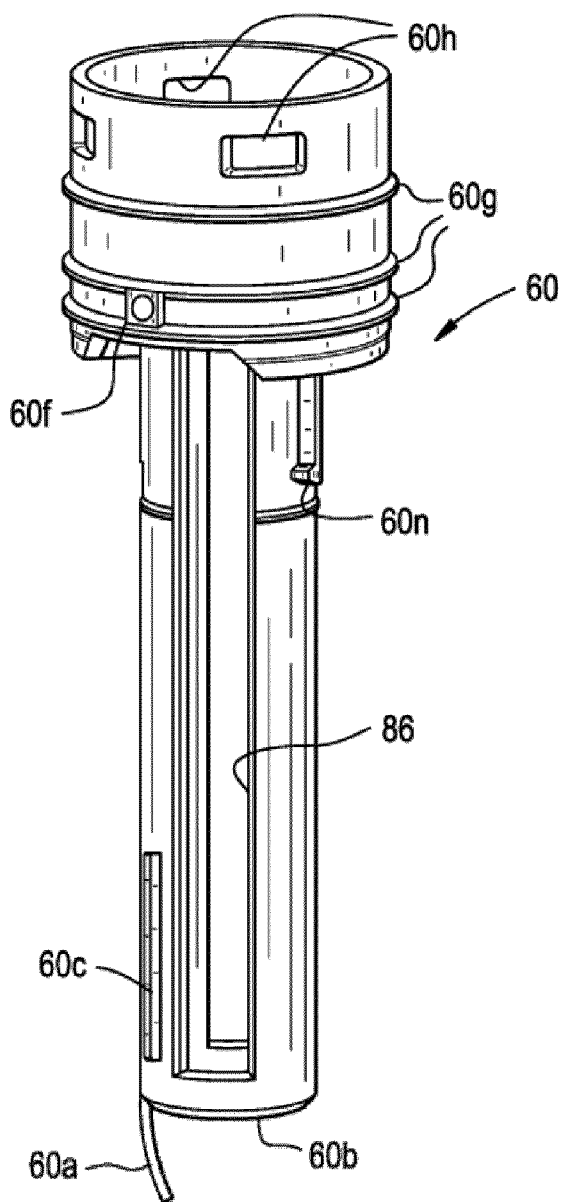


Фиг. 5А

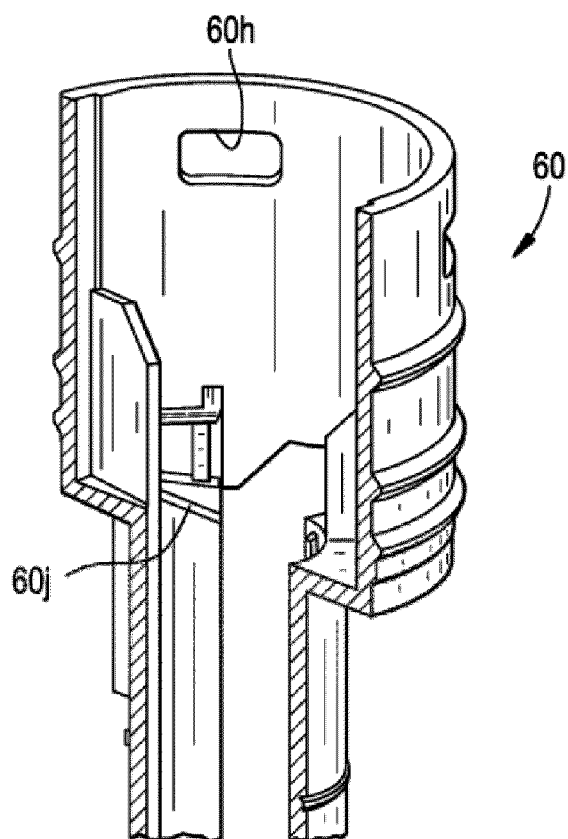




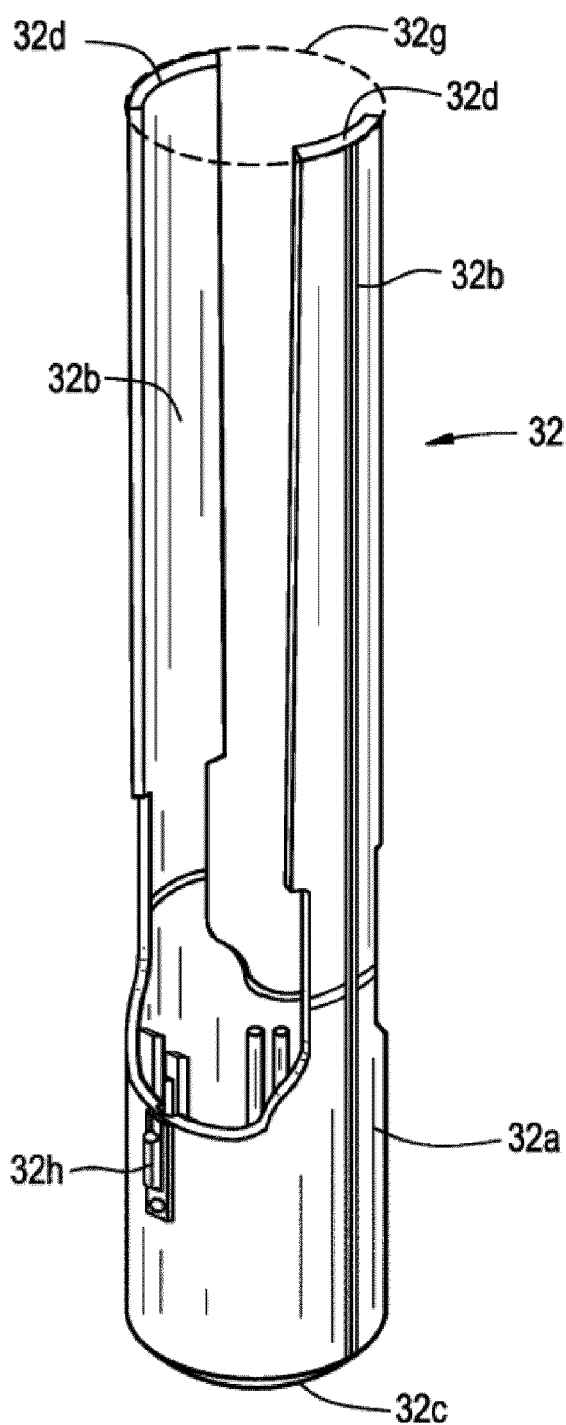
Фиг. 5В



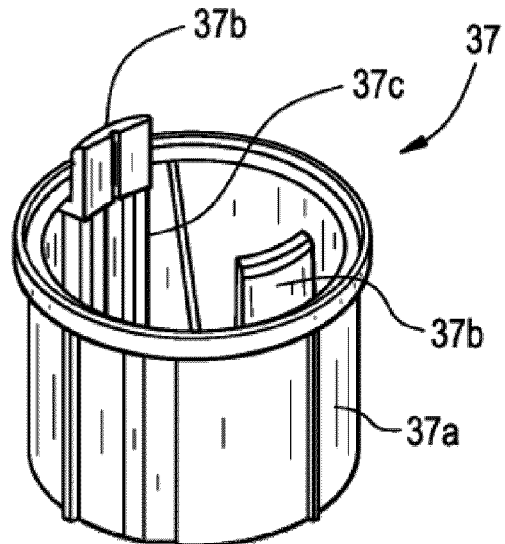
Фиг. 5С



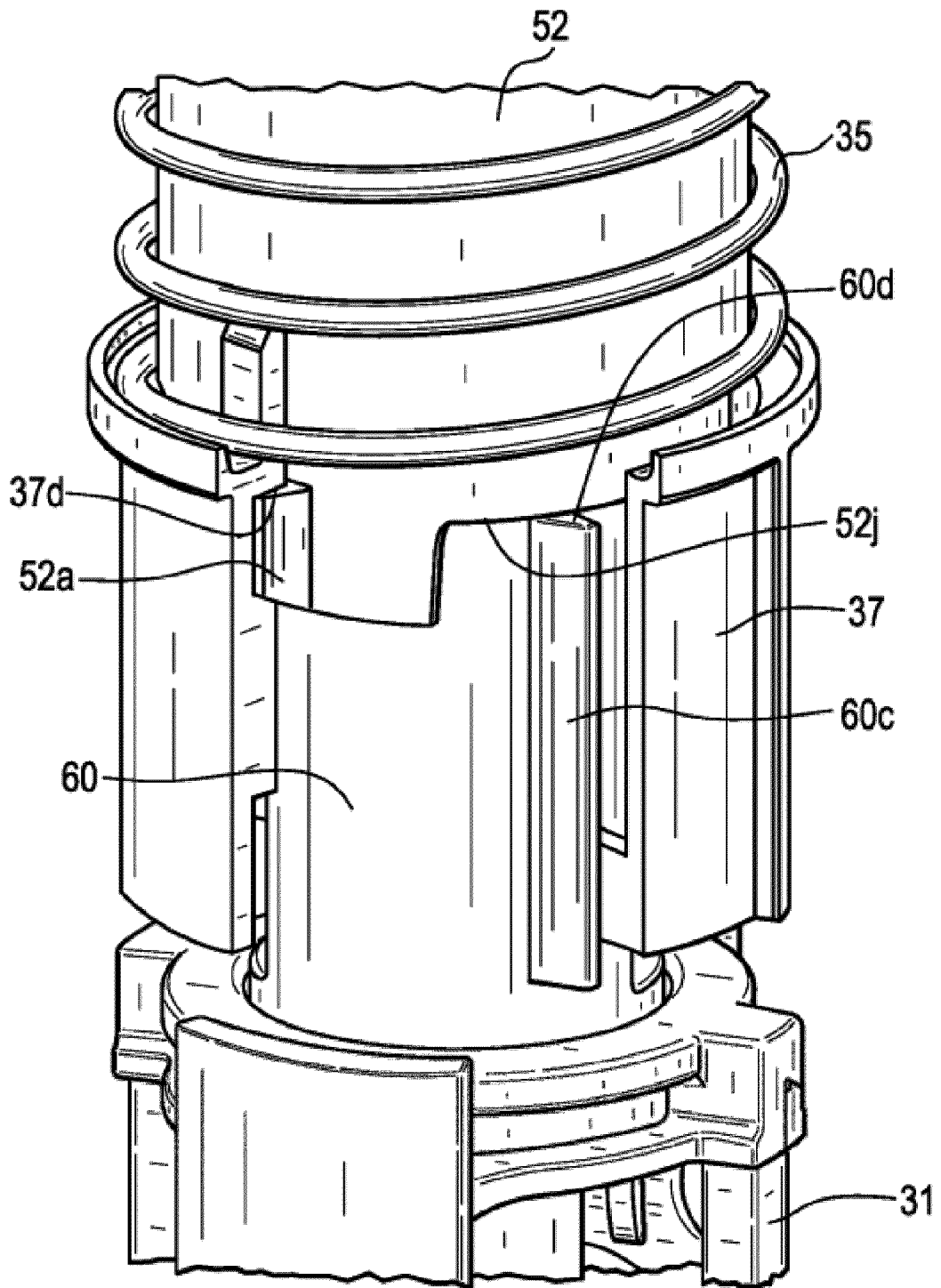
Фиг. 6А



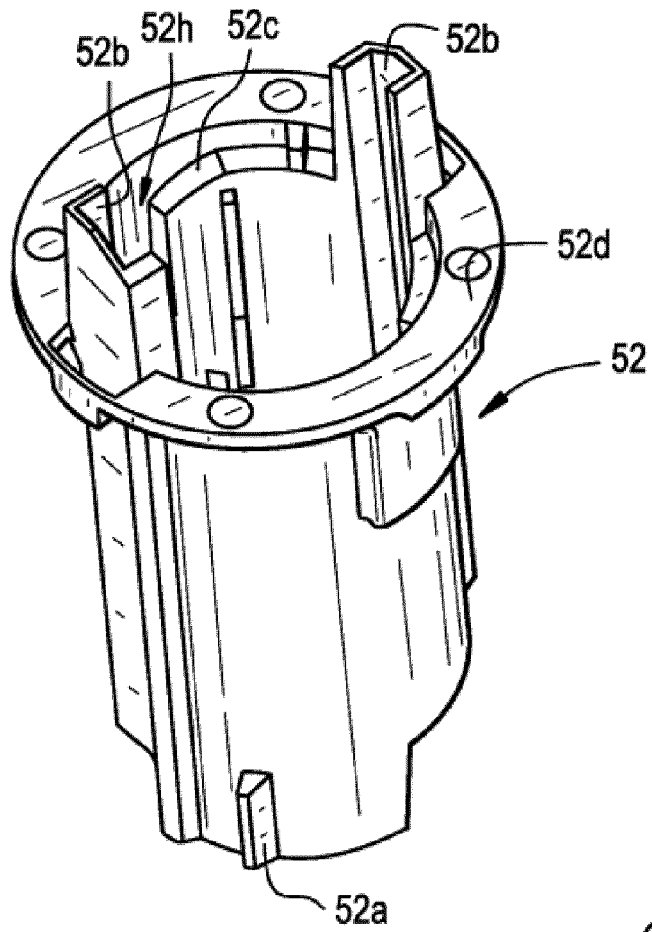
Фиг. 6В



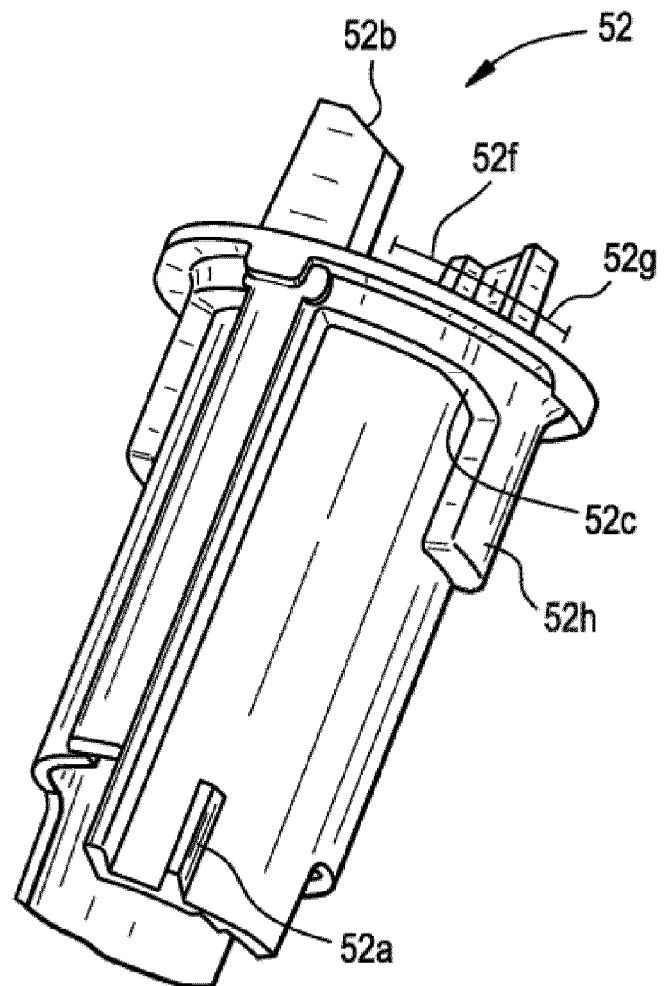
Фиг. 6С



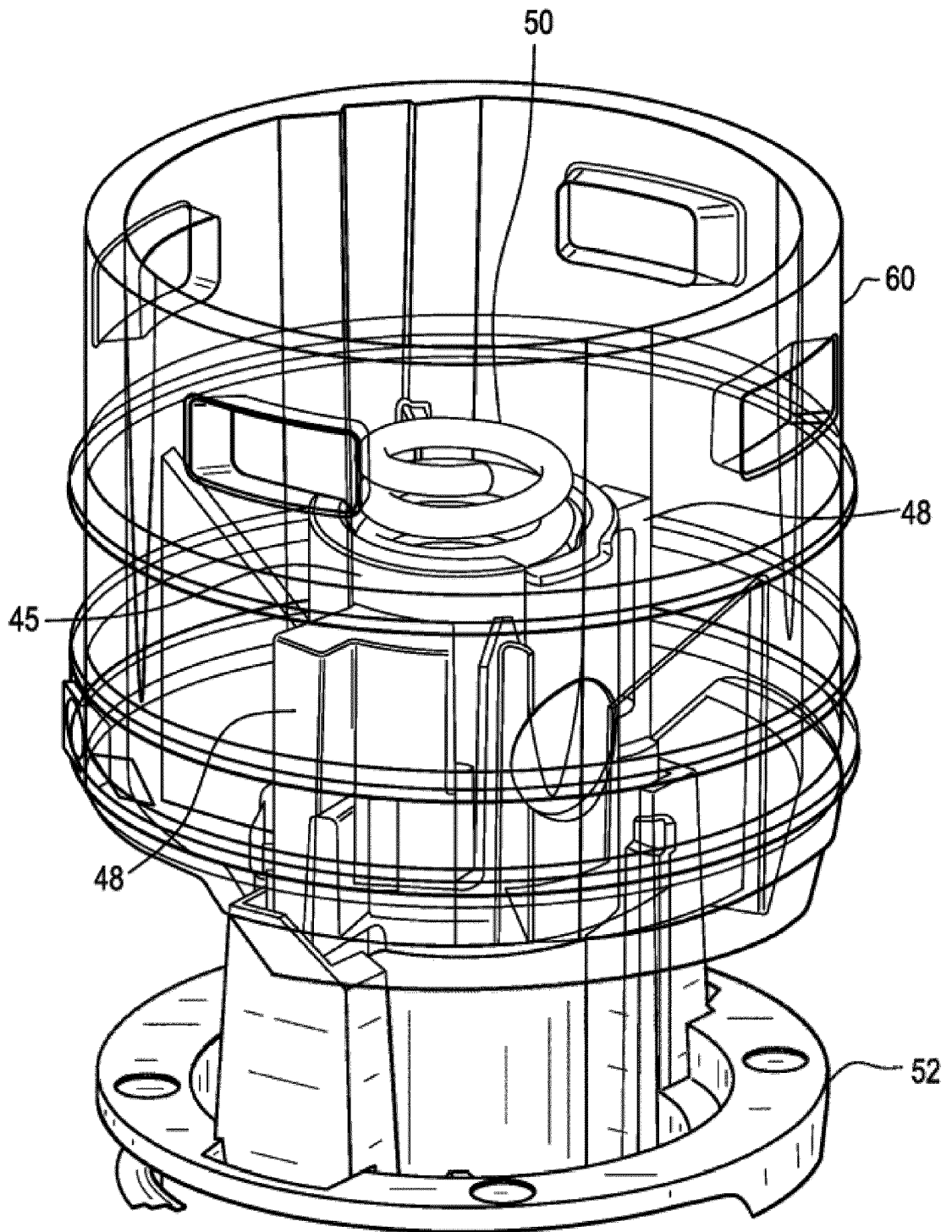
Фиг. 7А



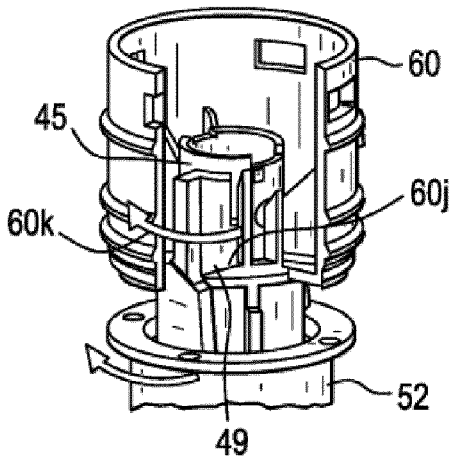
Фиг. 7В



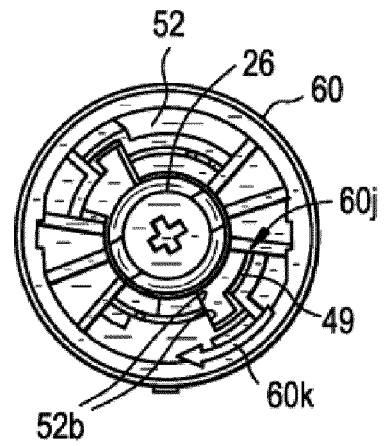
Фиг. 8



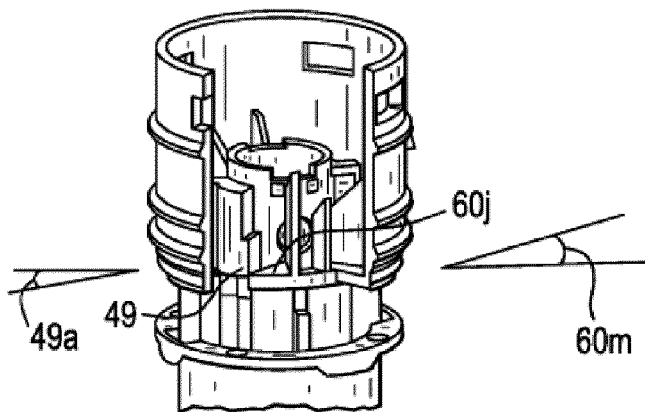
Фиг. 9А



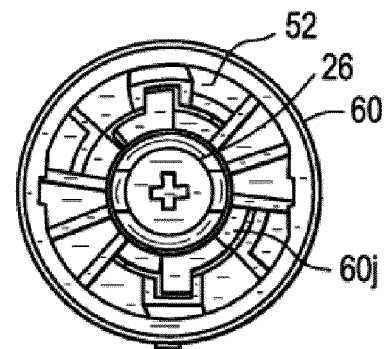
Фиг. 10А



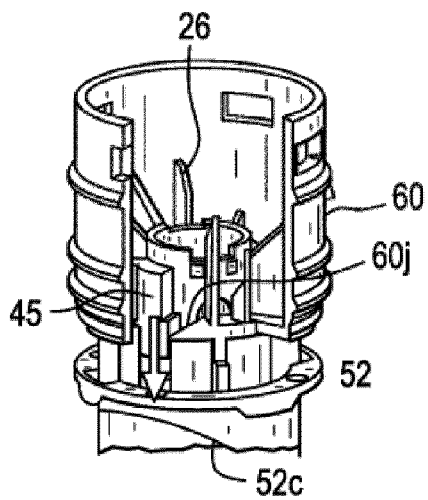
Фиг. 9В



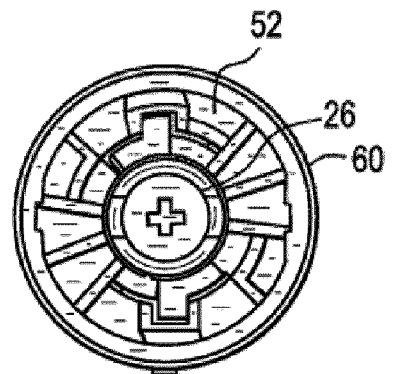
Фиг. 10В



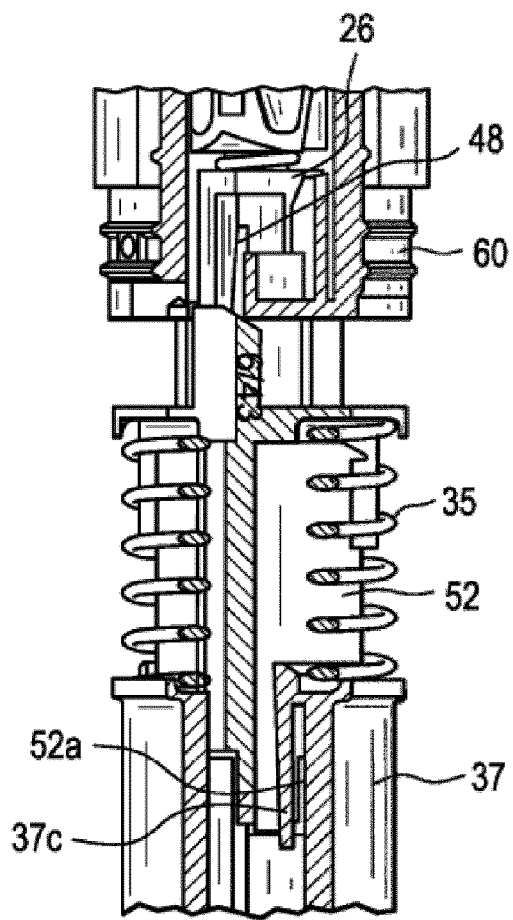
Фиг. 9С



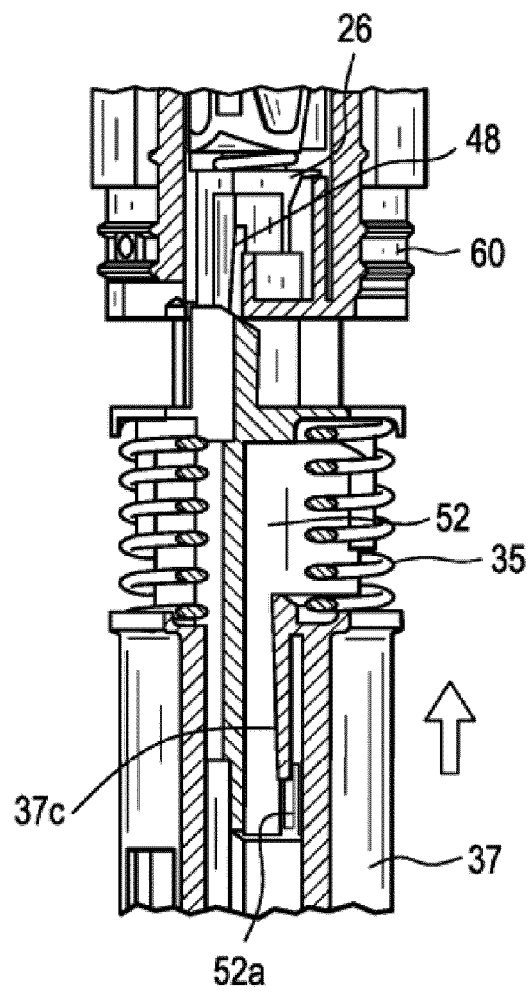
Фиг. 10С



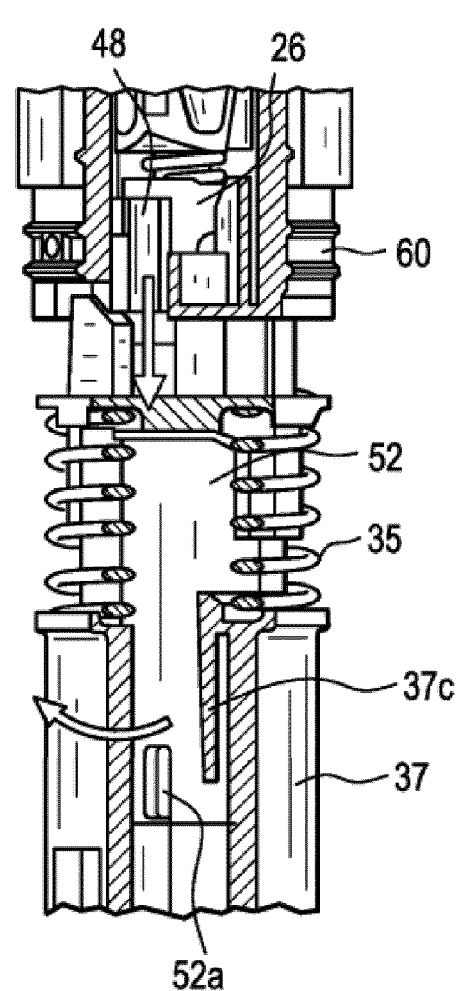
Фиг. 11А



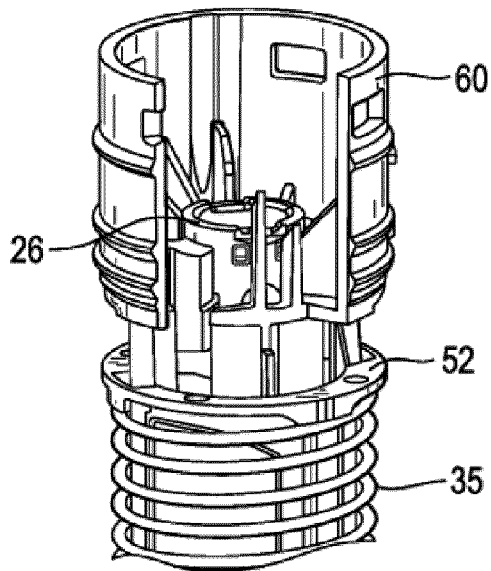
Фиг. 11В



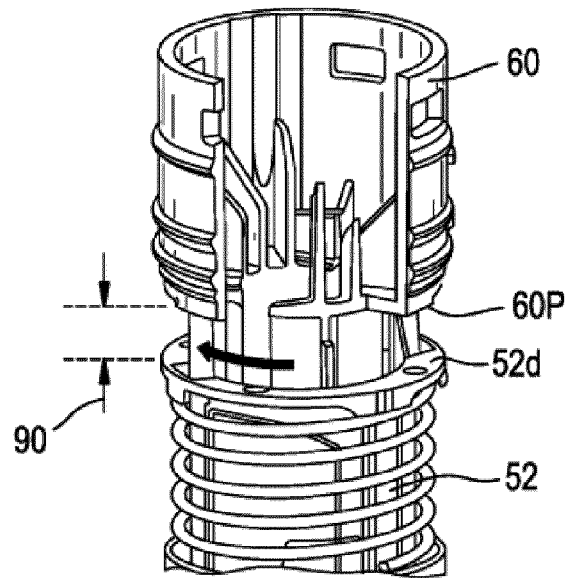
Фиг. 11С



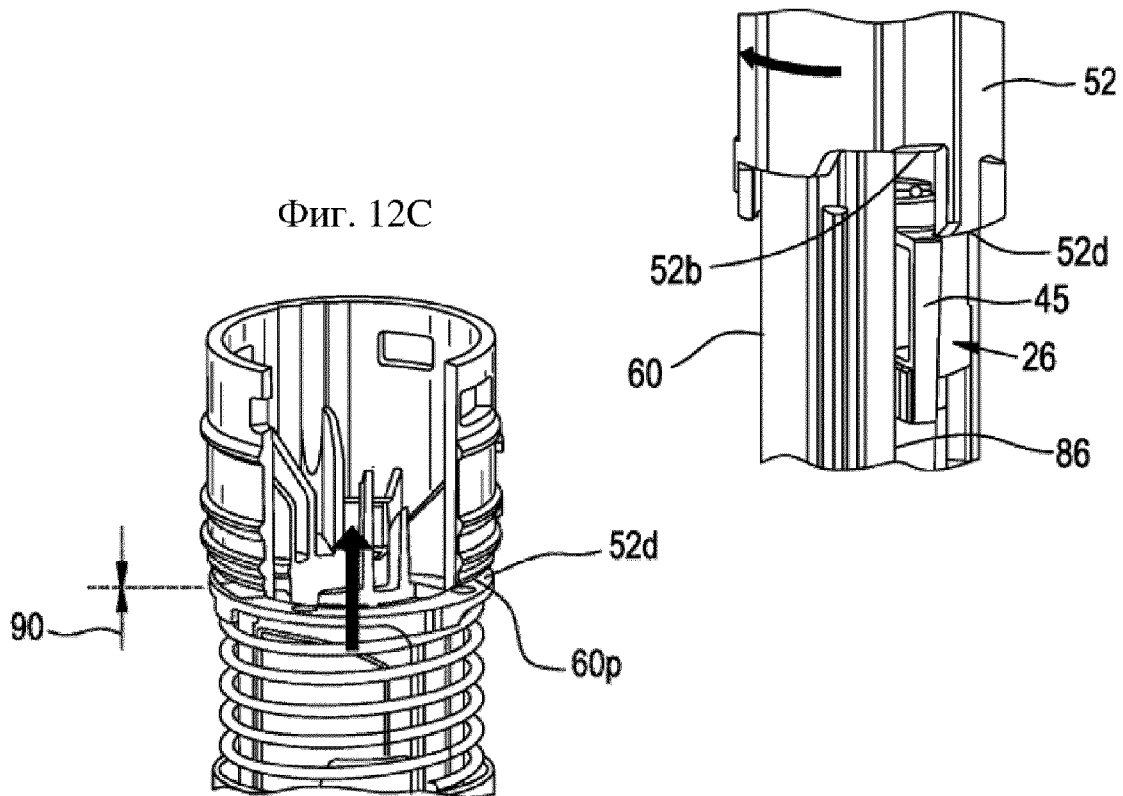
Фиг. 12А



Фиг. 12В



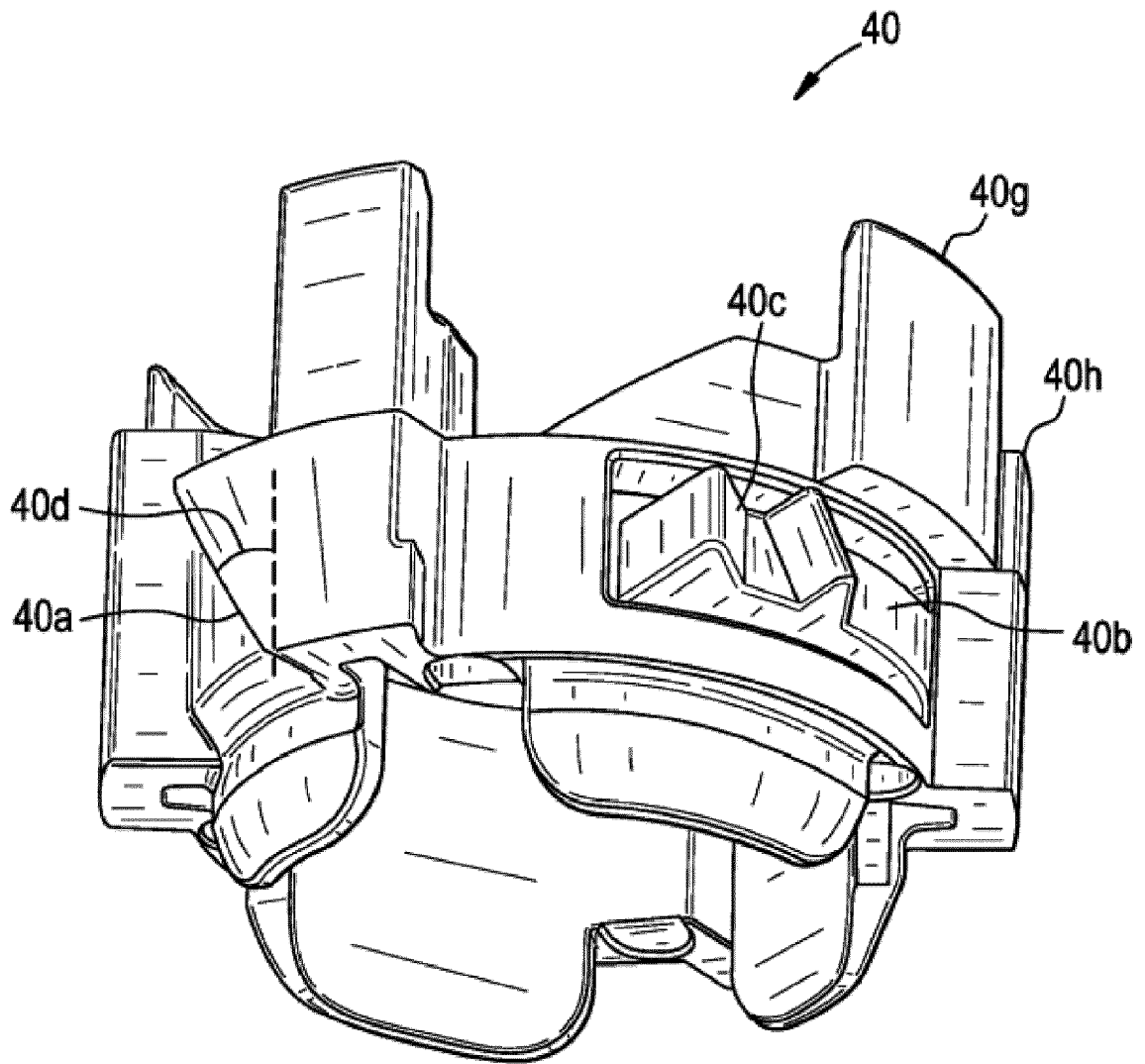
Фиг. 12С



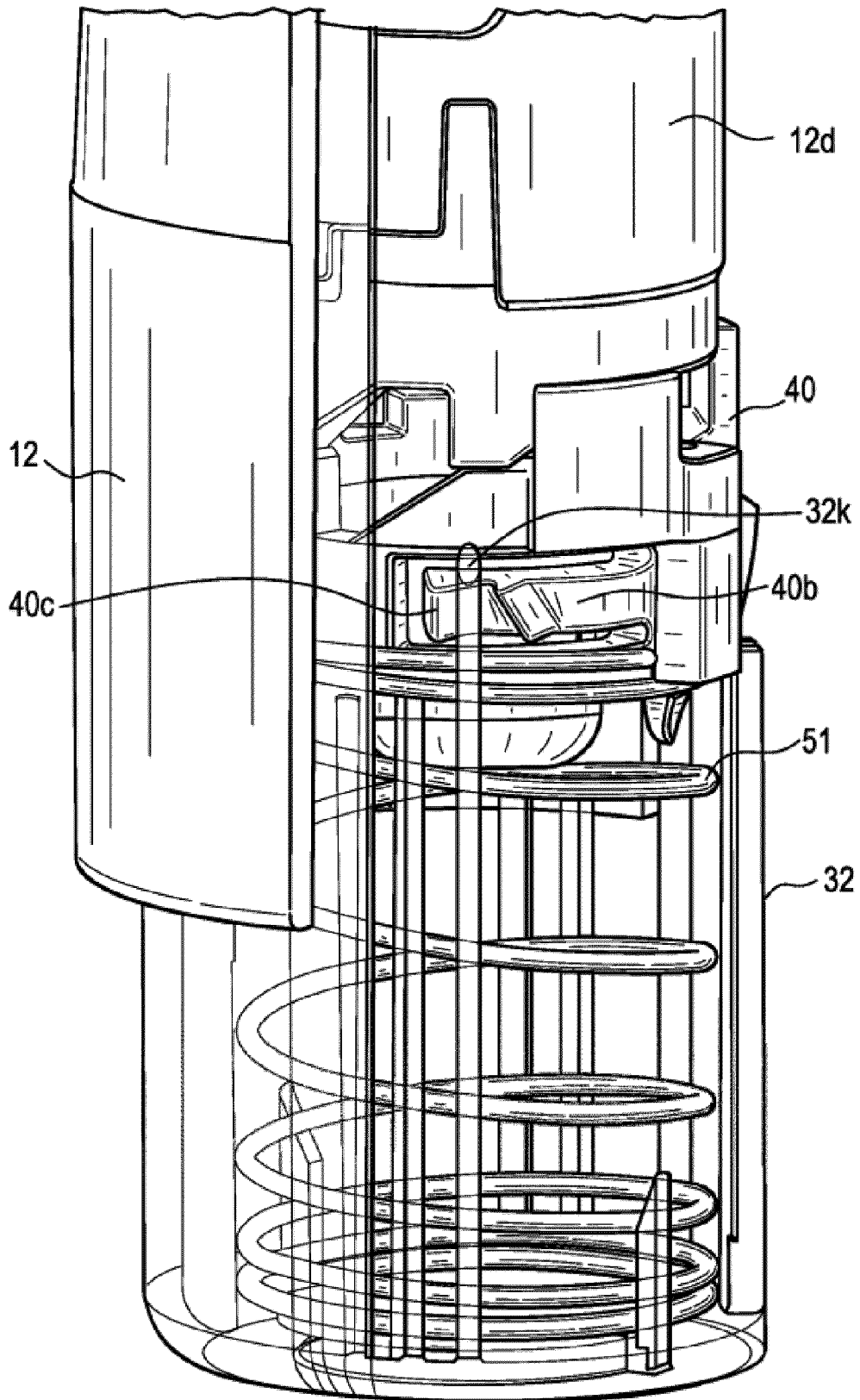


17/43

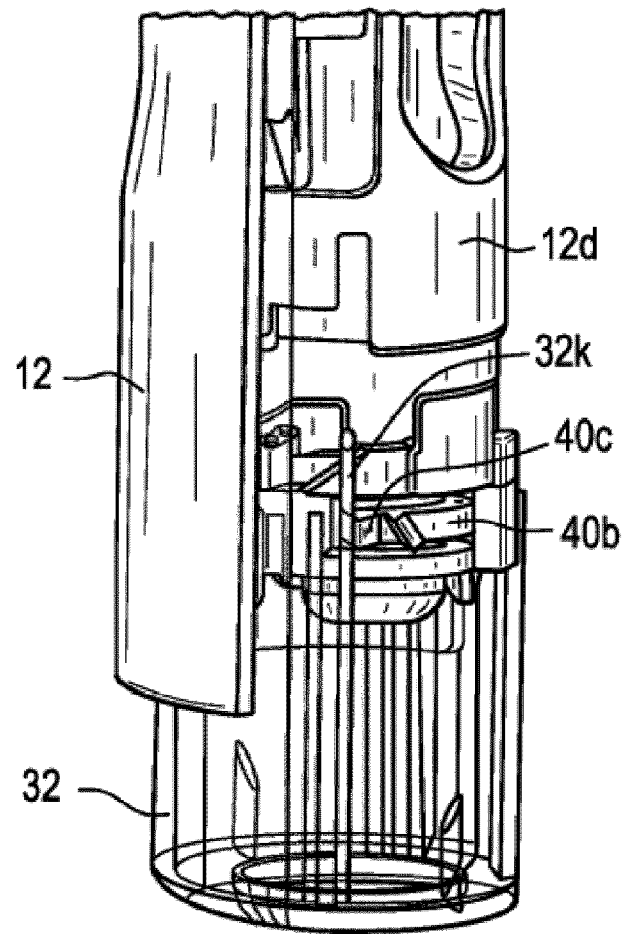
Фиг. 13



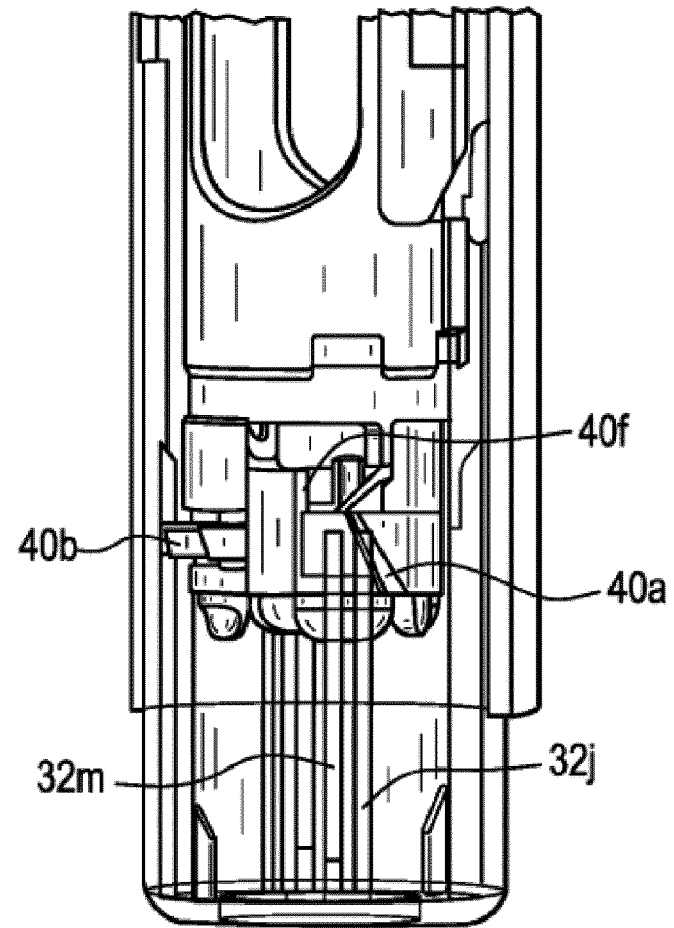
Фиг. 14



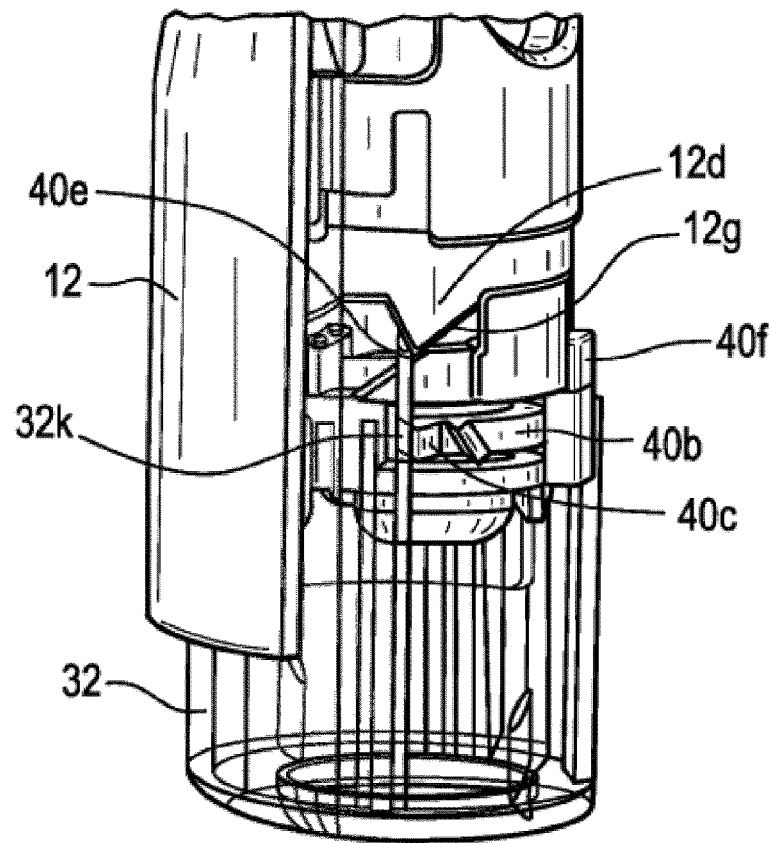
Фиг. 15А



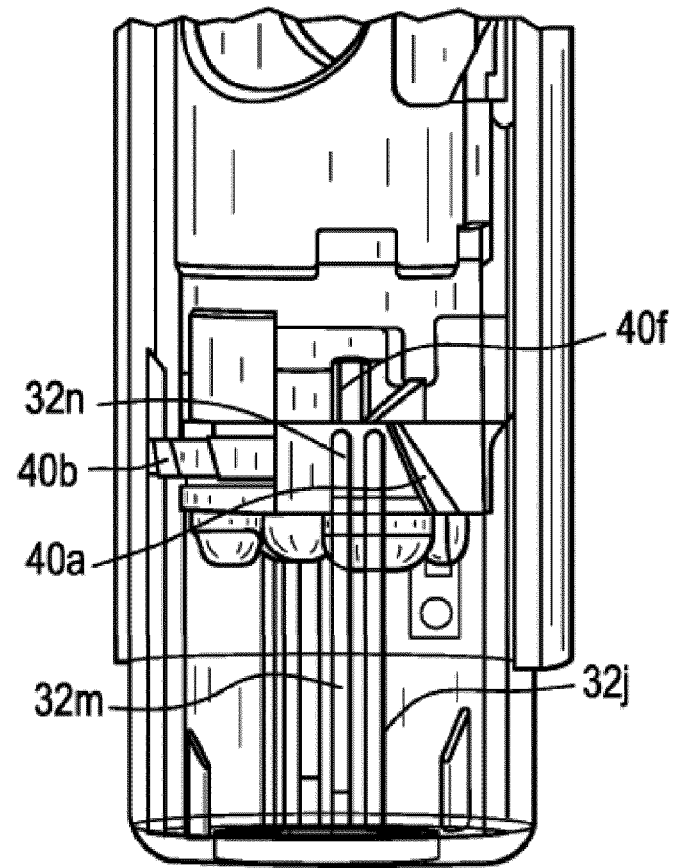
Фиг. 15В



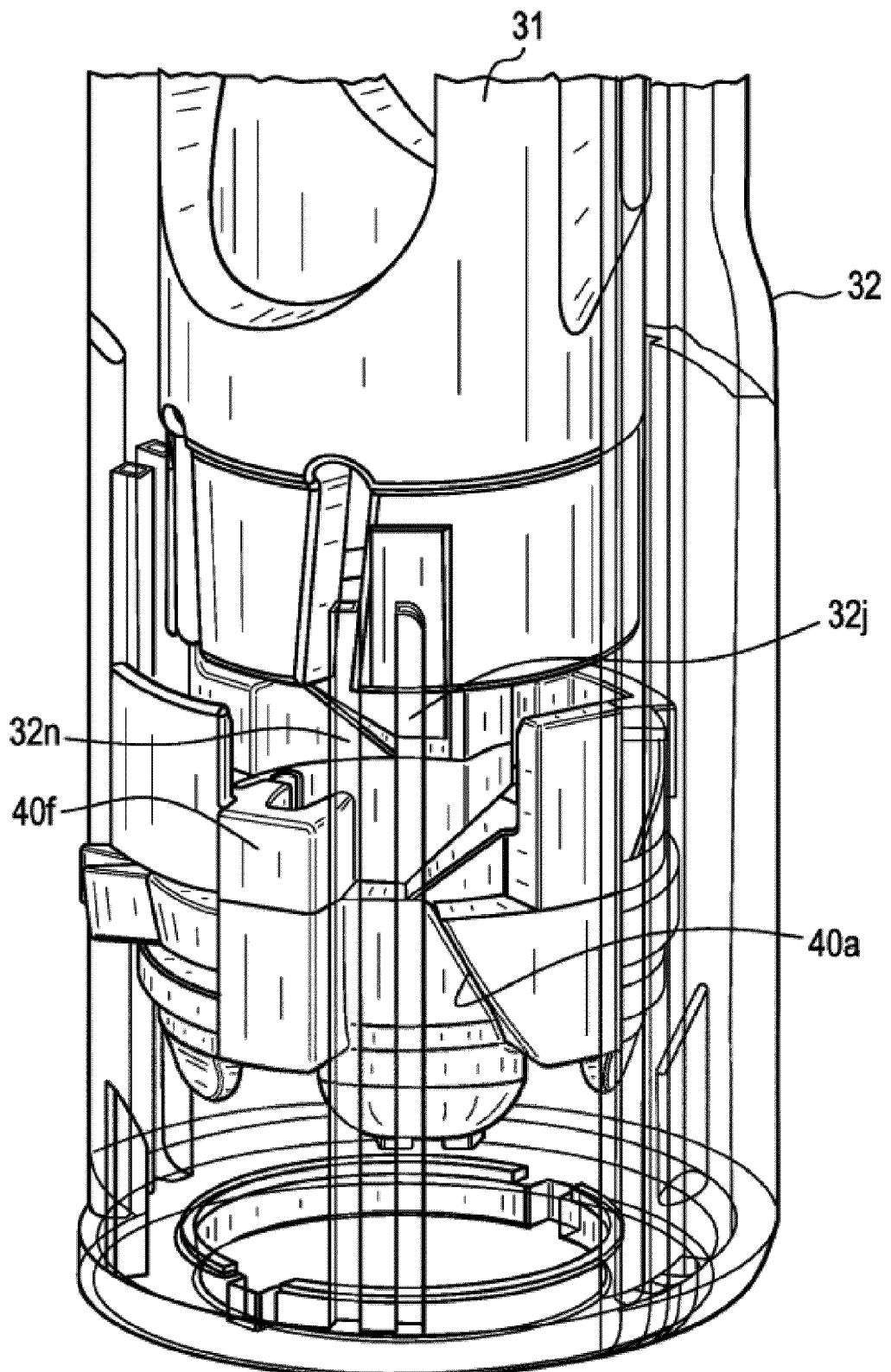
Фиг. 16А



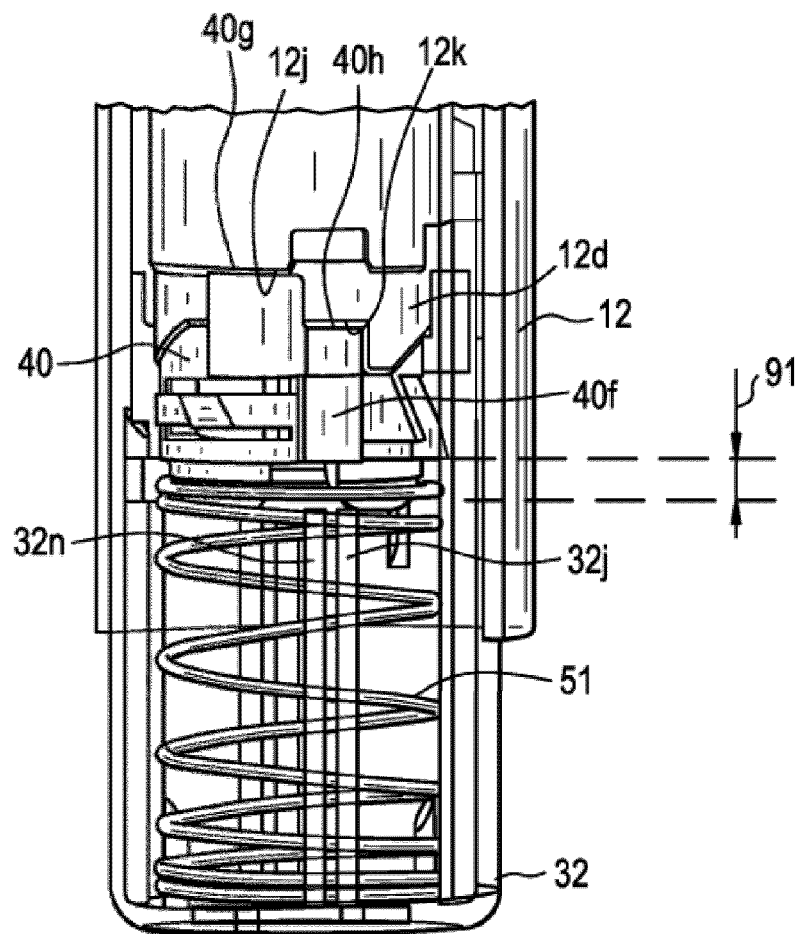
Фиг. 16В



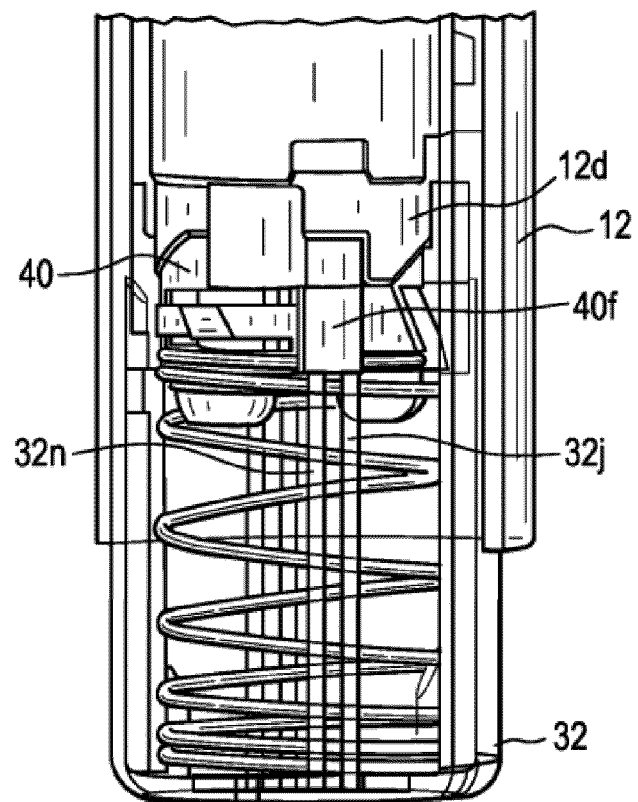
Фиг. 17



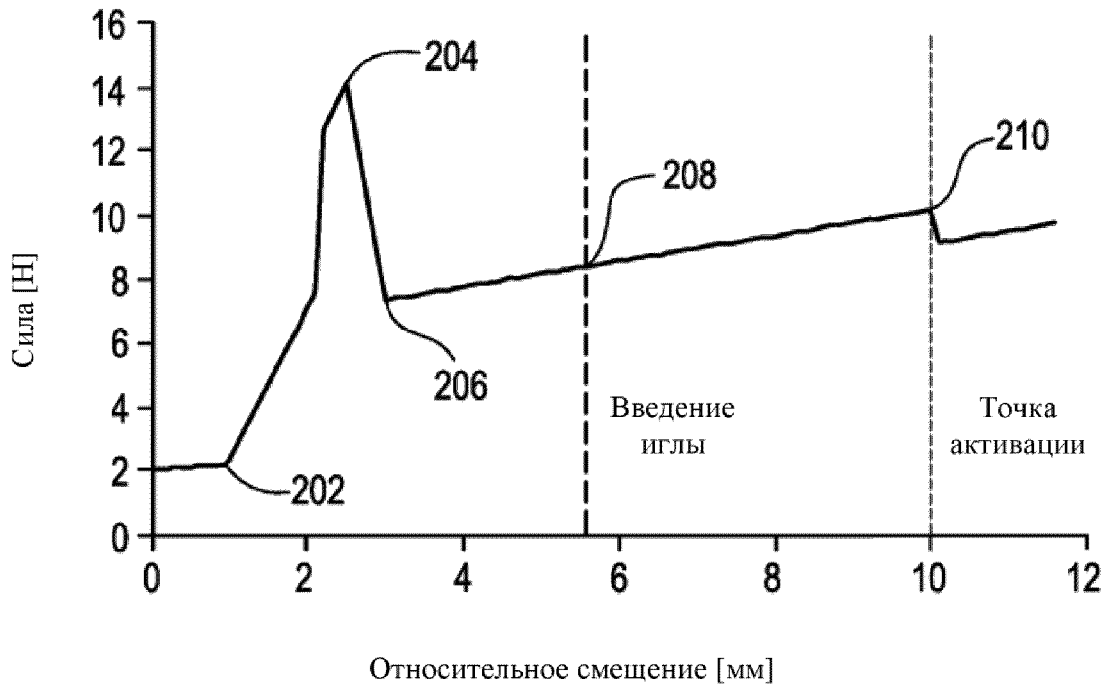
Фиг. 18А



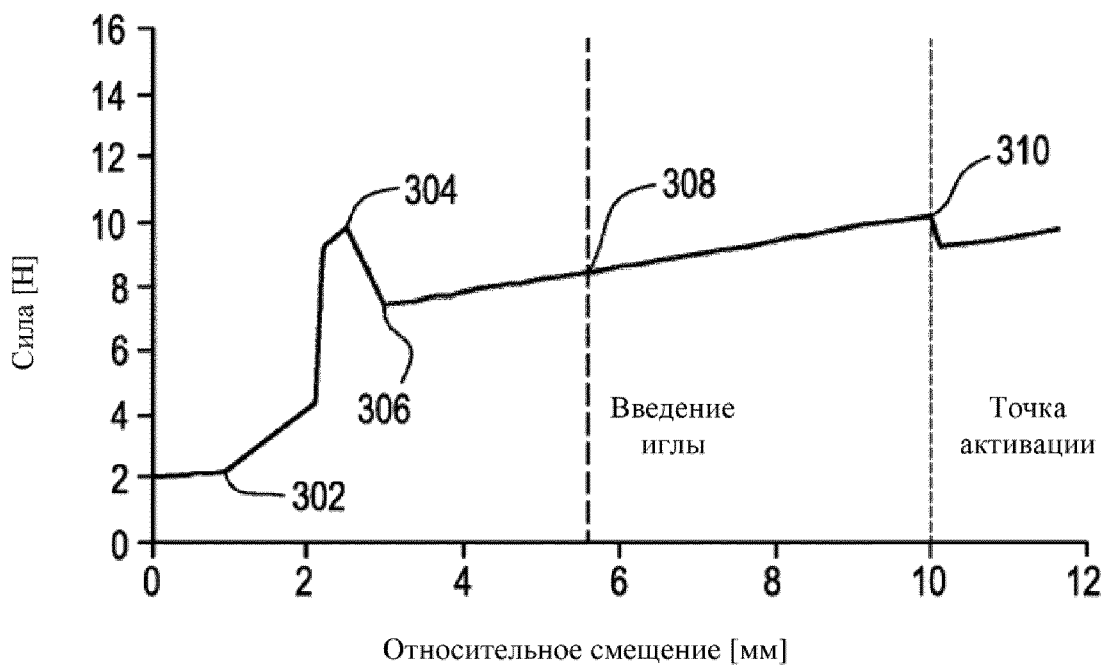
Фиг. 18В

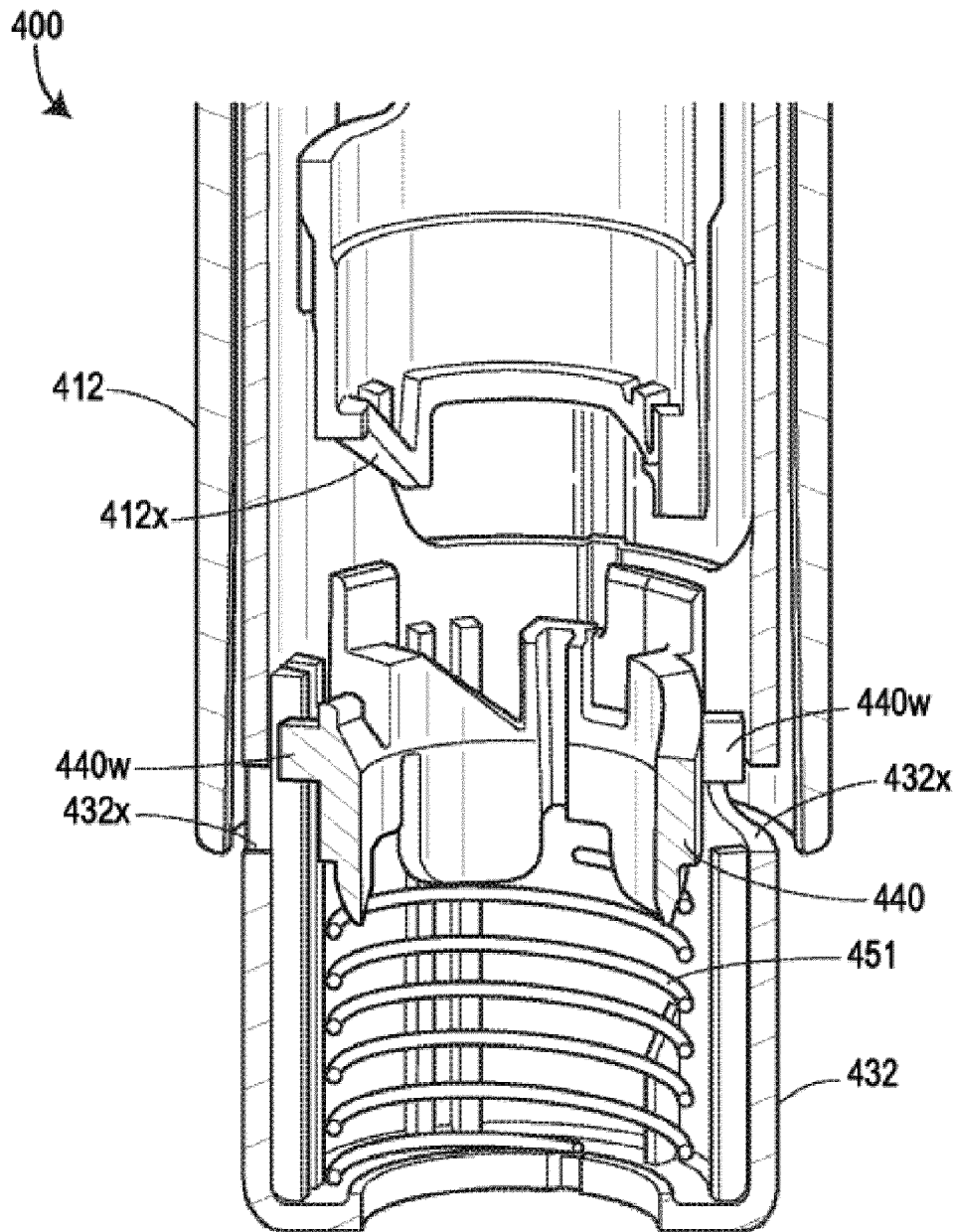


Фиг. 19А



Фиг. 19В

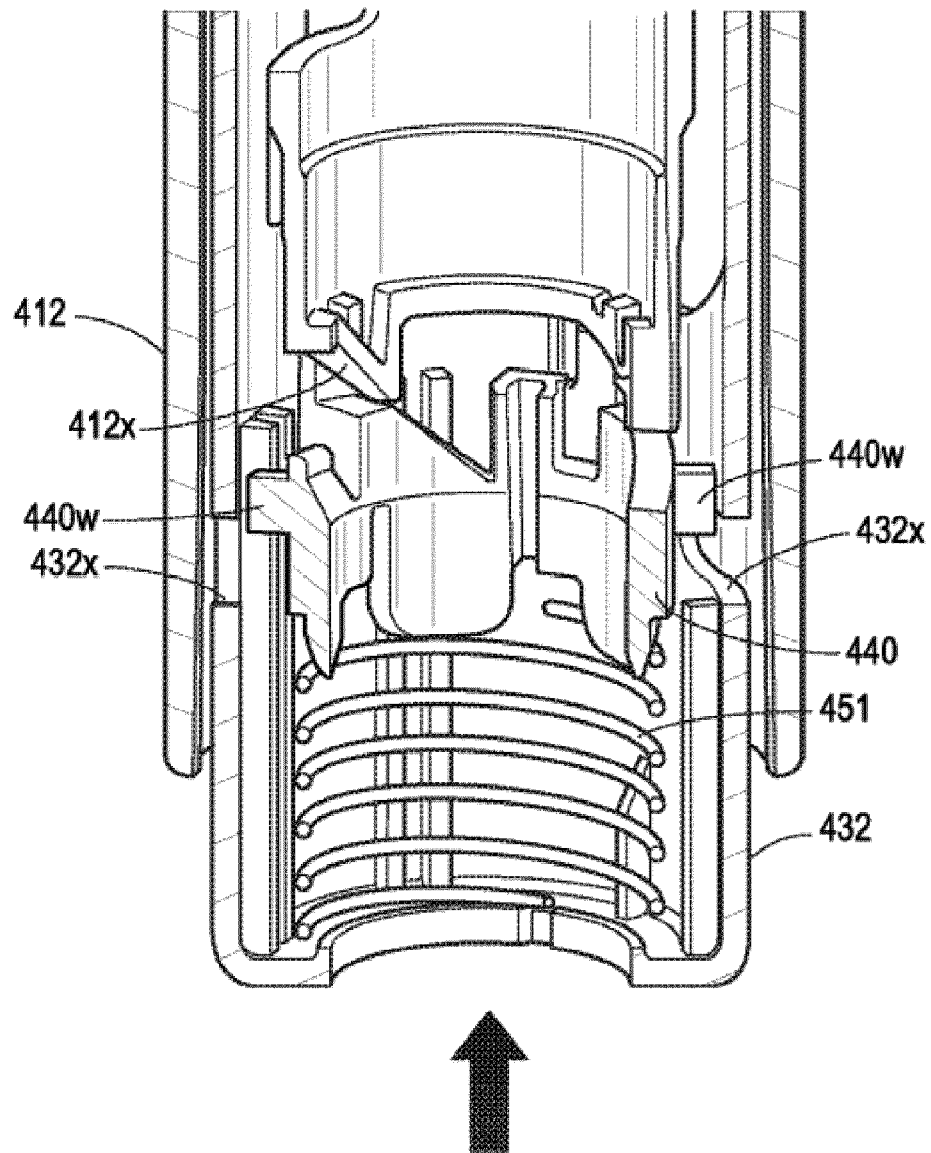




Фиг. 20А

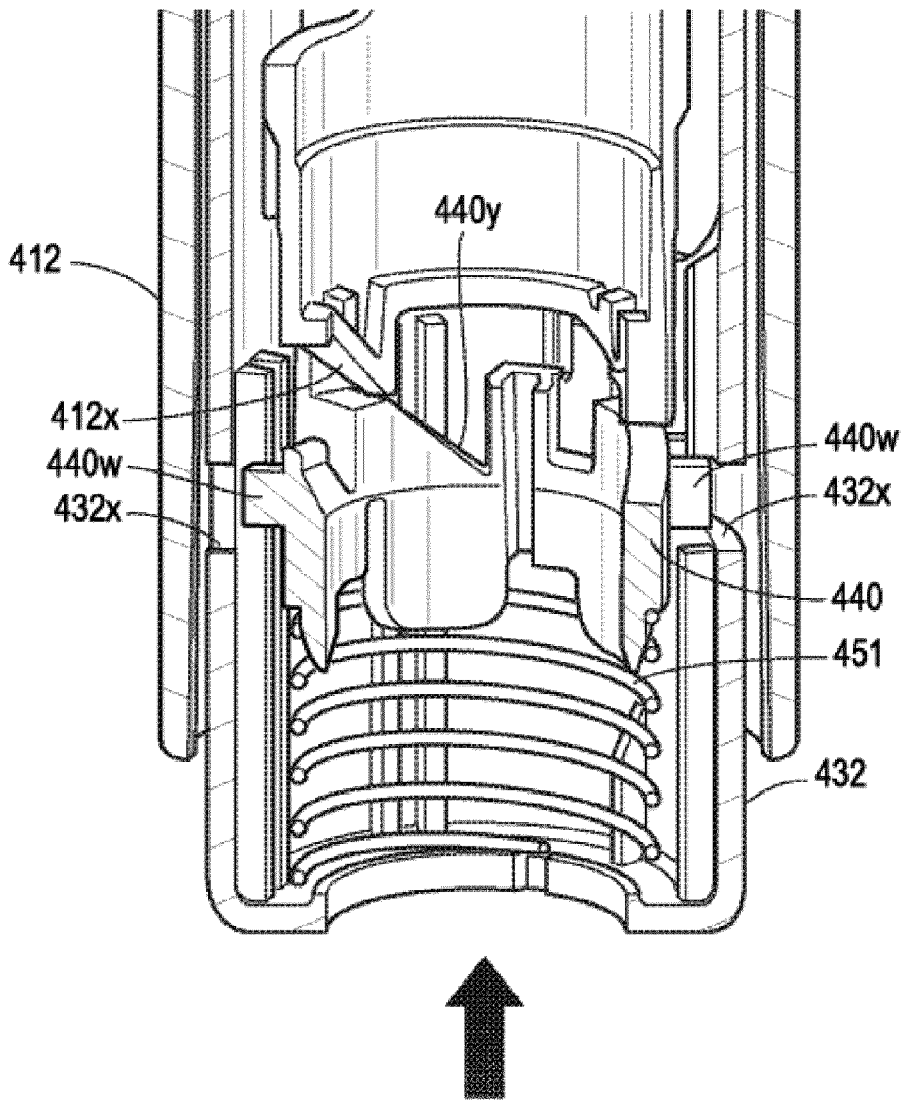


400



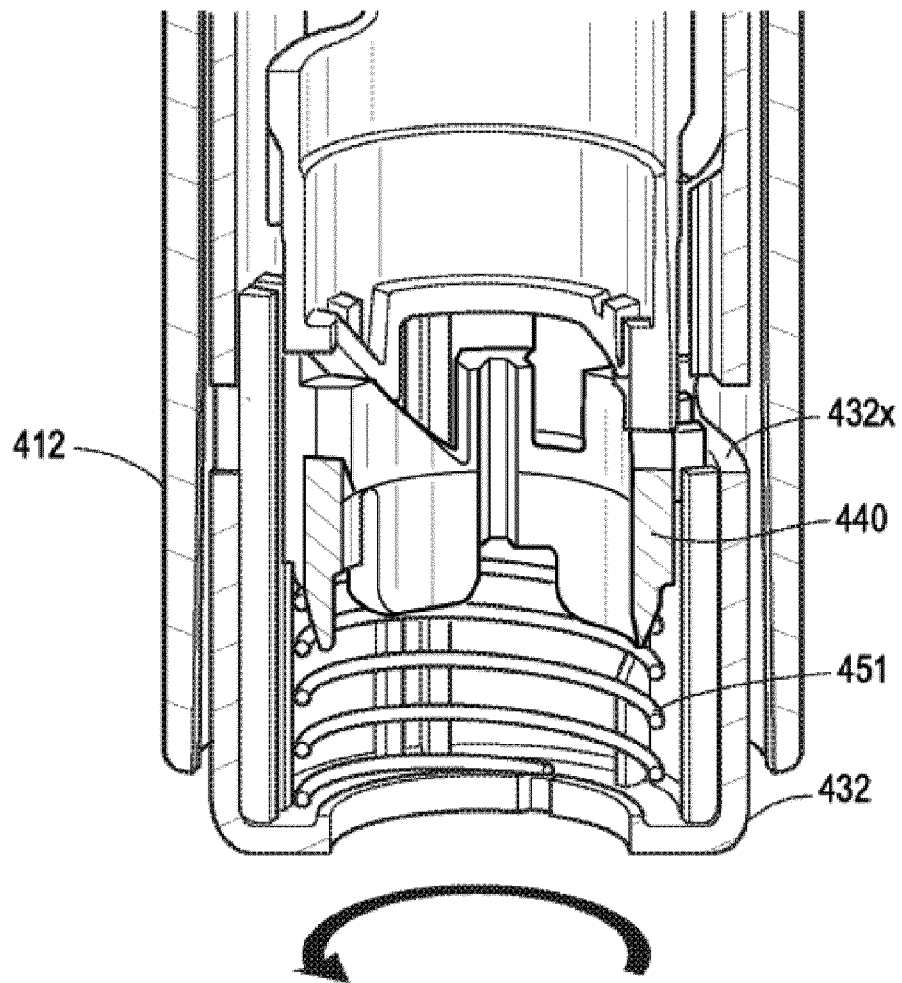
Фиг. 20В

400



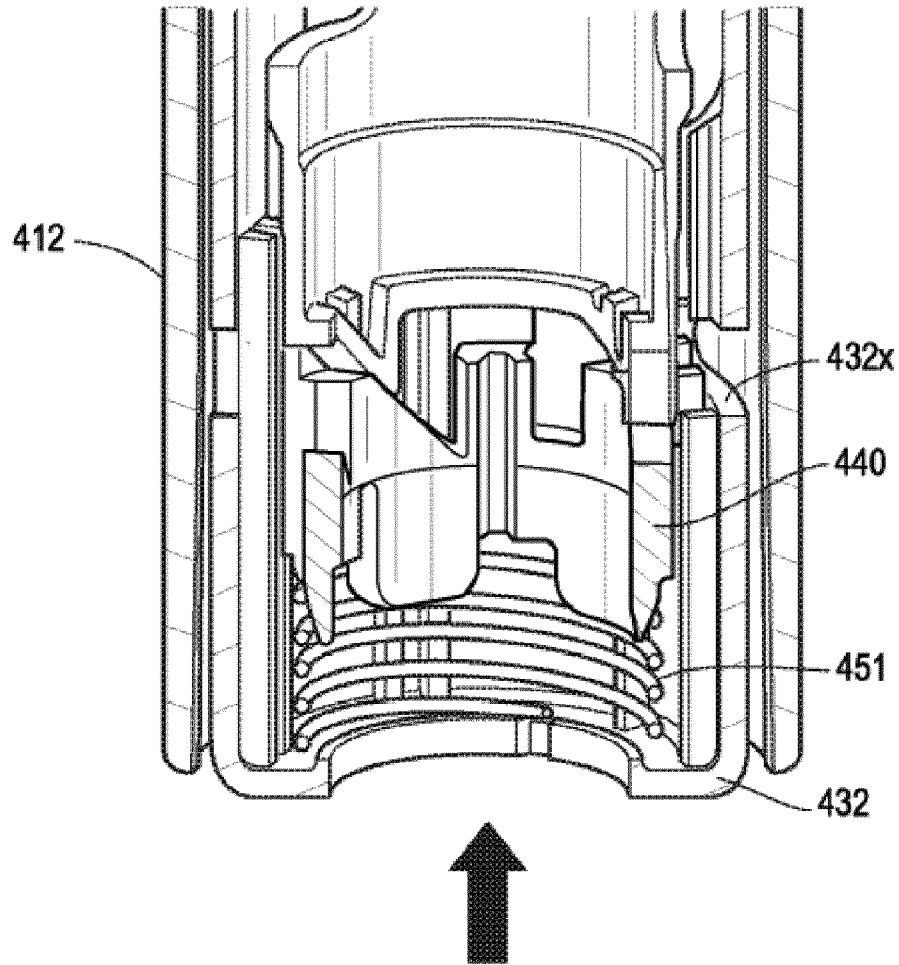
Фиг. 20С

400



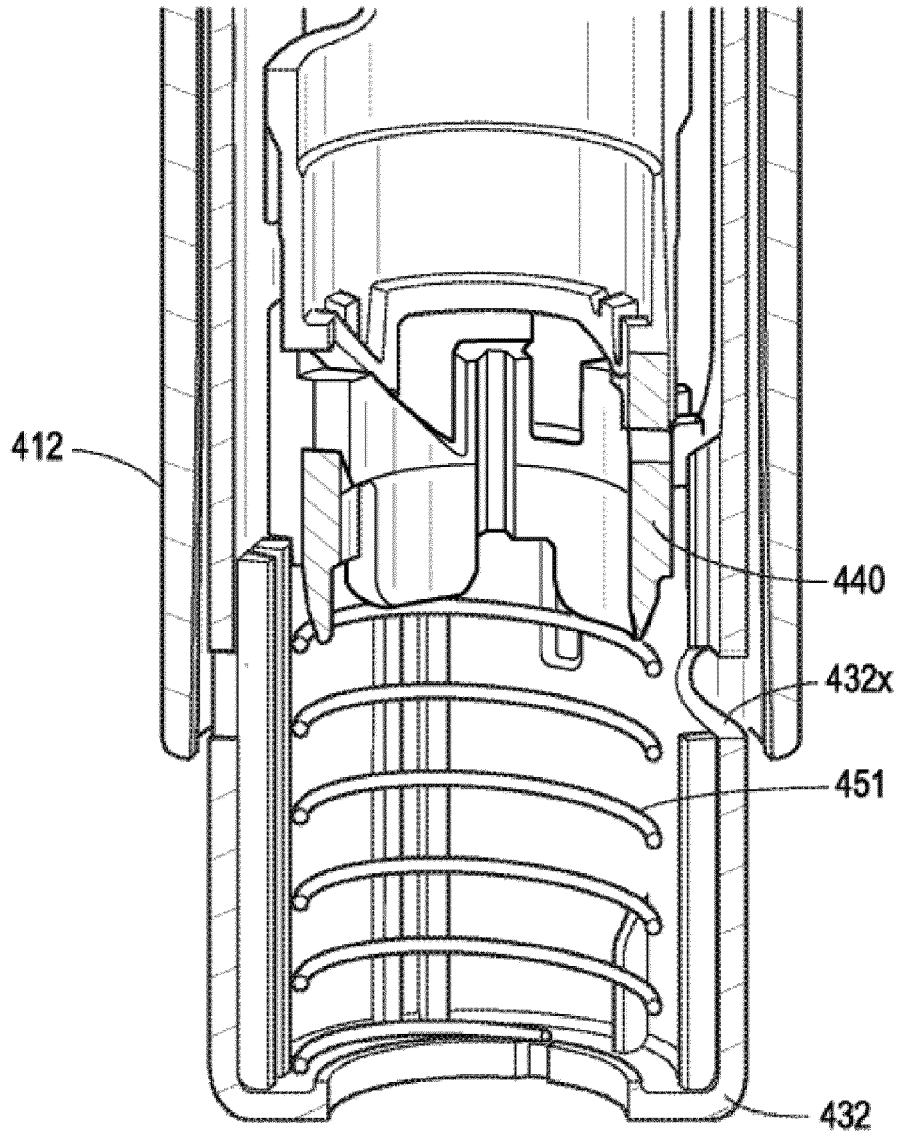
Фиг. 20D

400



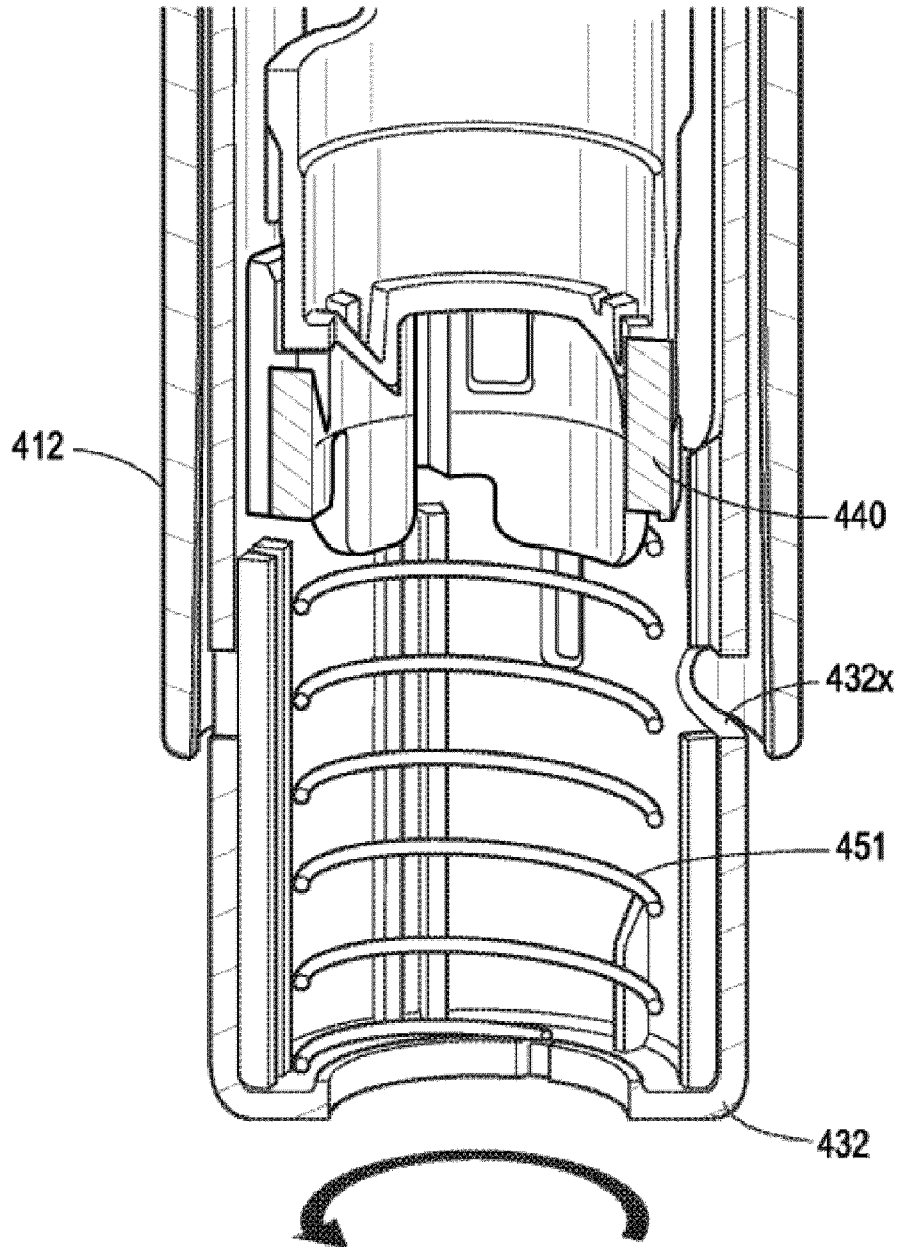
Фиг. 20Е

400



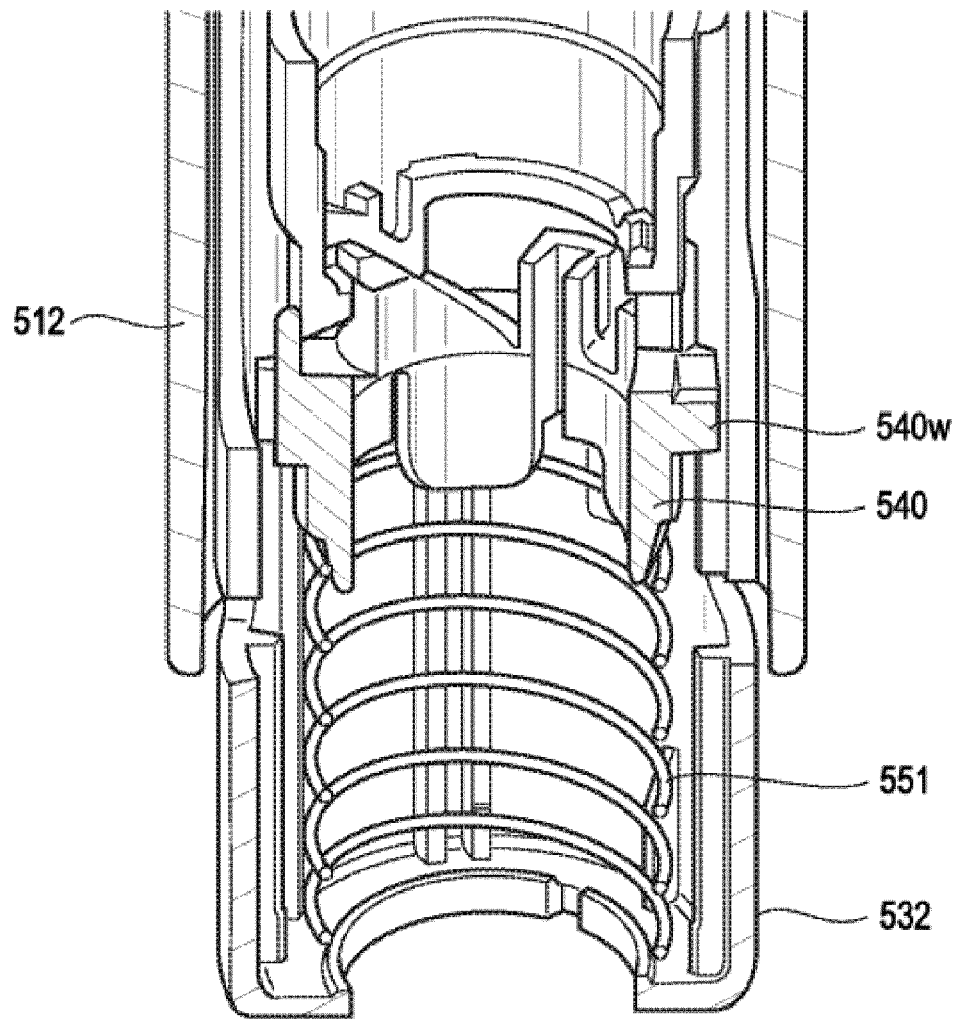
Фиг. 20F

400



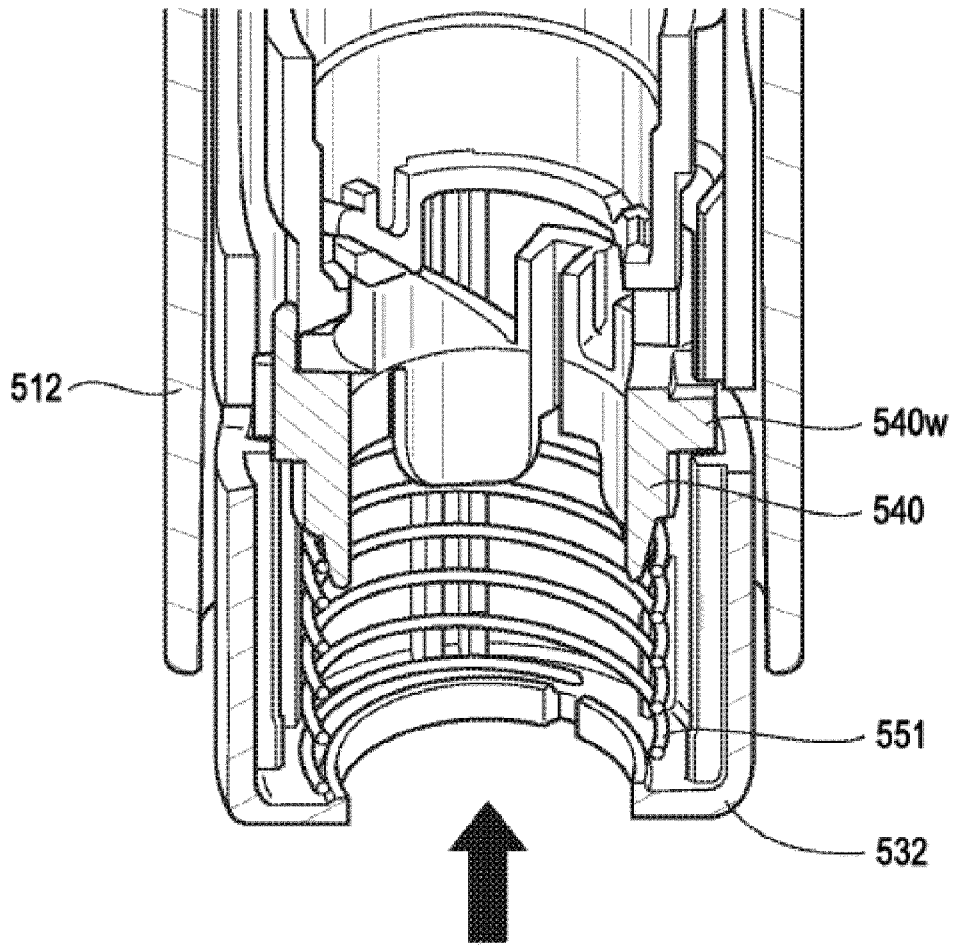
Фиг. 20G

500  
↙



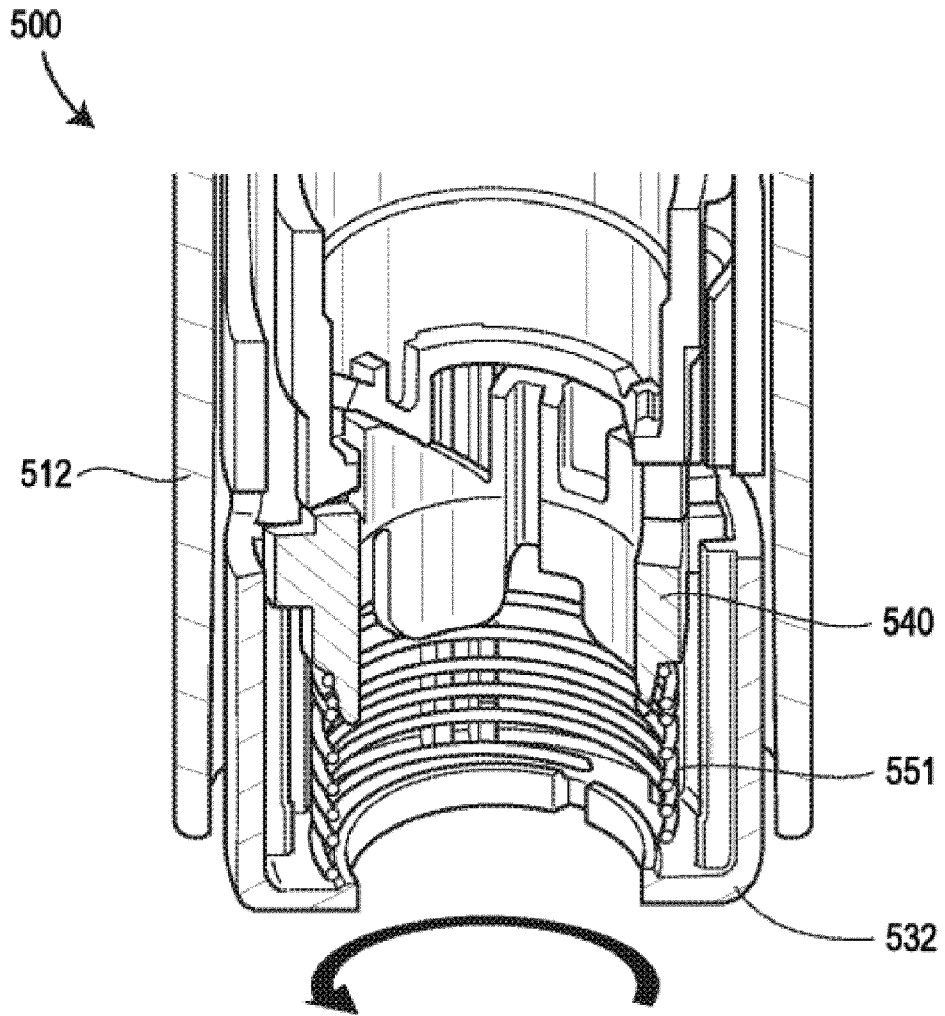
Фиг. 21А

500



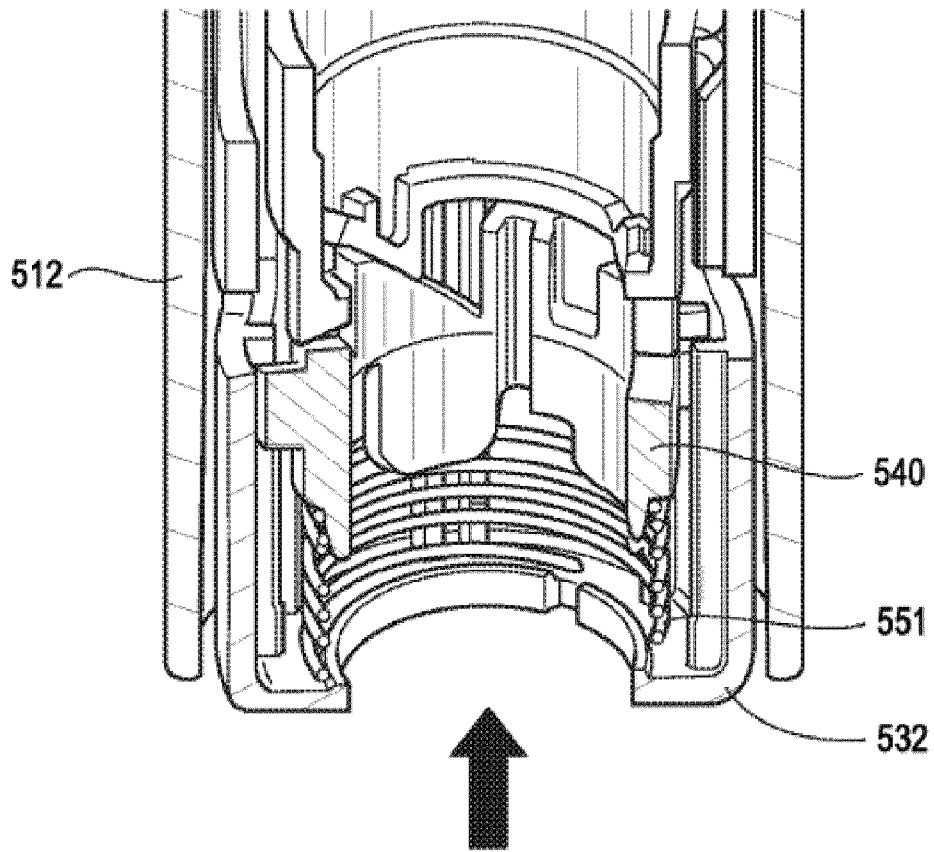
Фиг. 21В





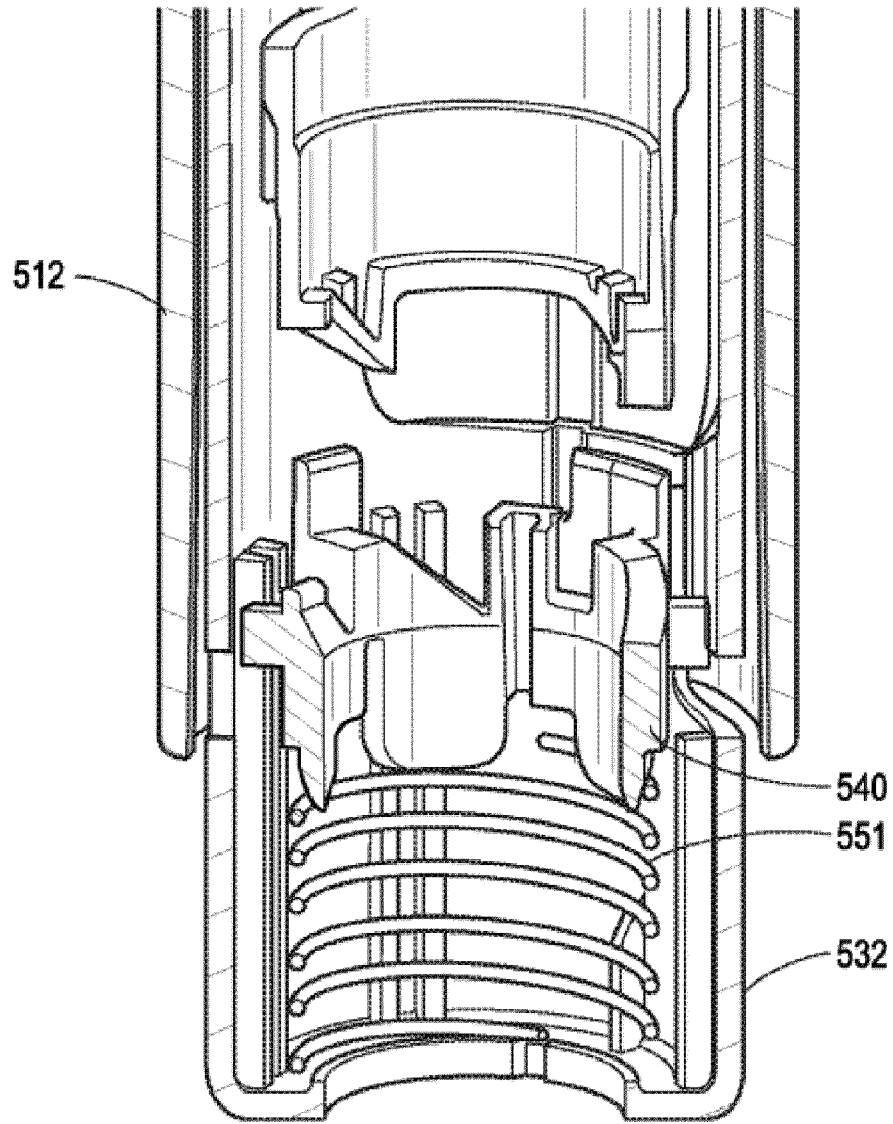
Фиг. 21С

500



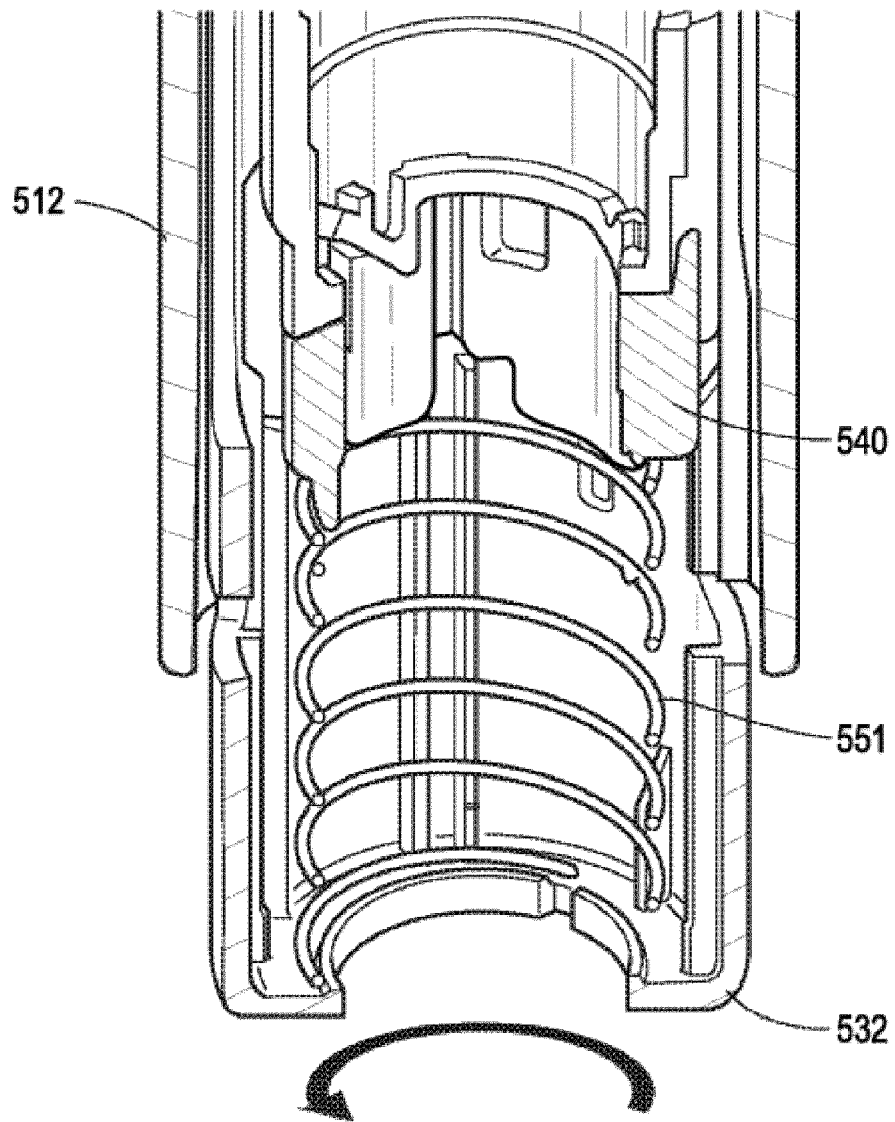
Фиг. 21D

500

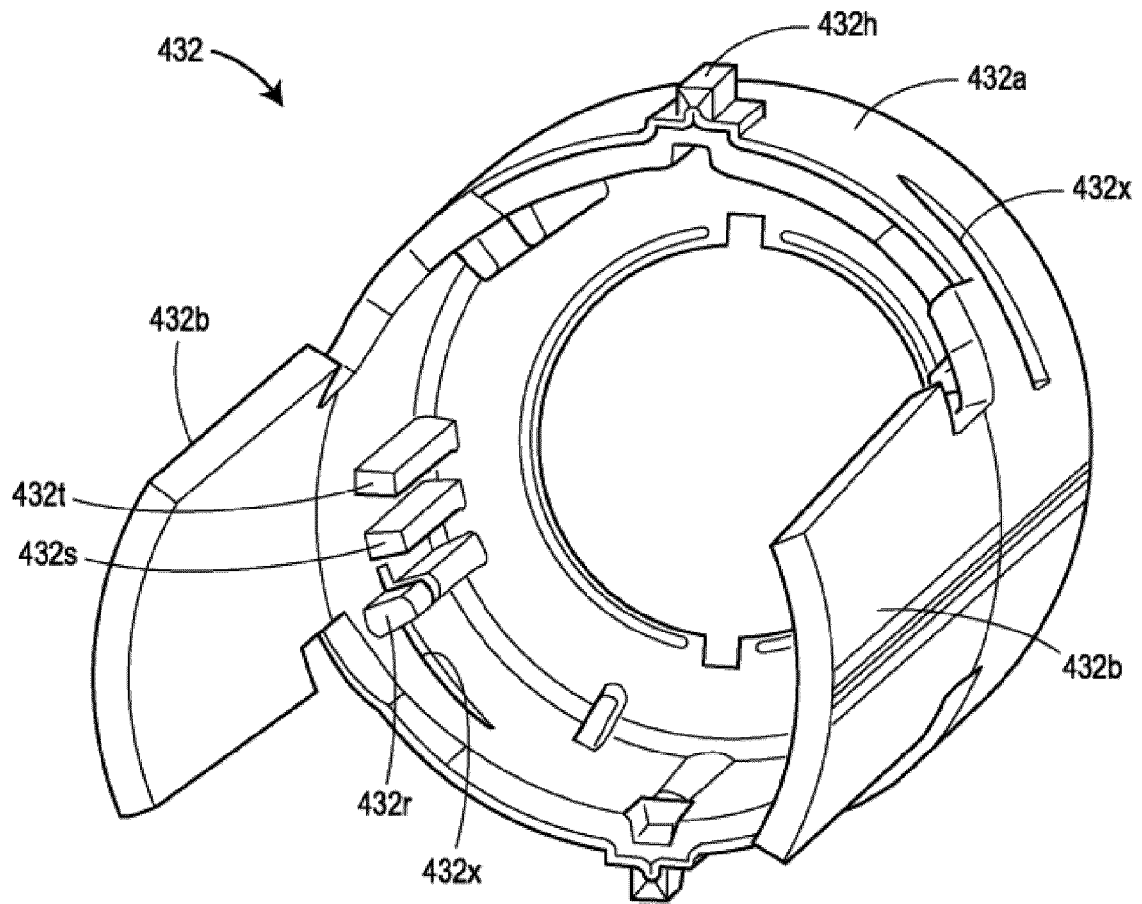


Фиг. 21Е

500  
↙

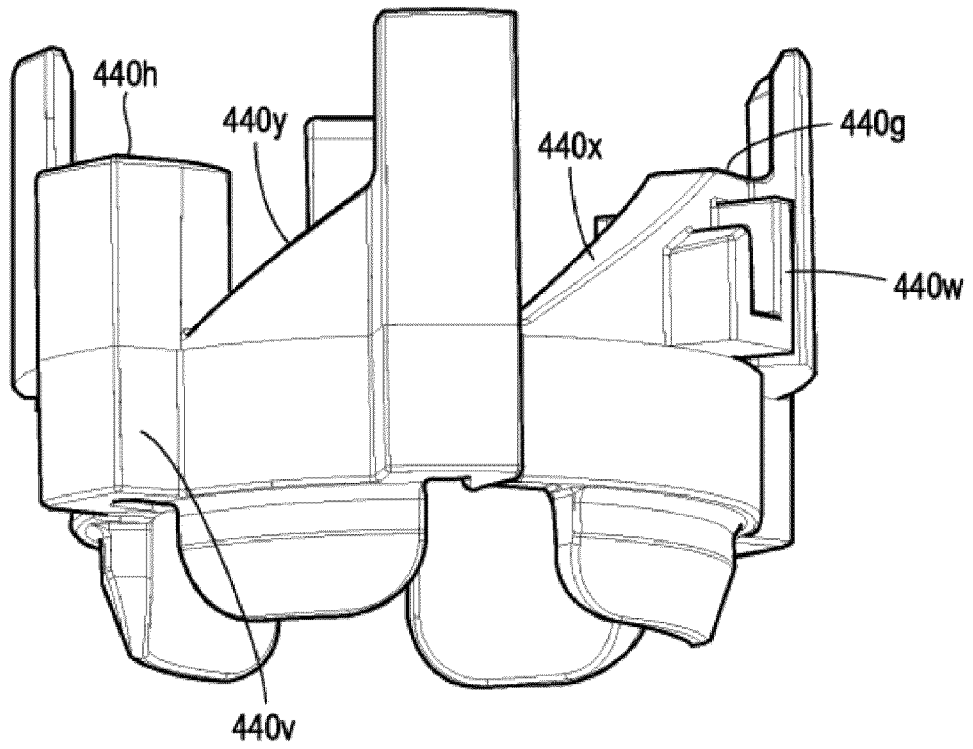


Фиг. 21F

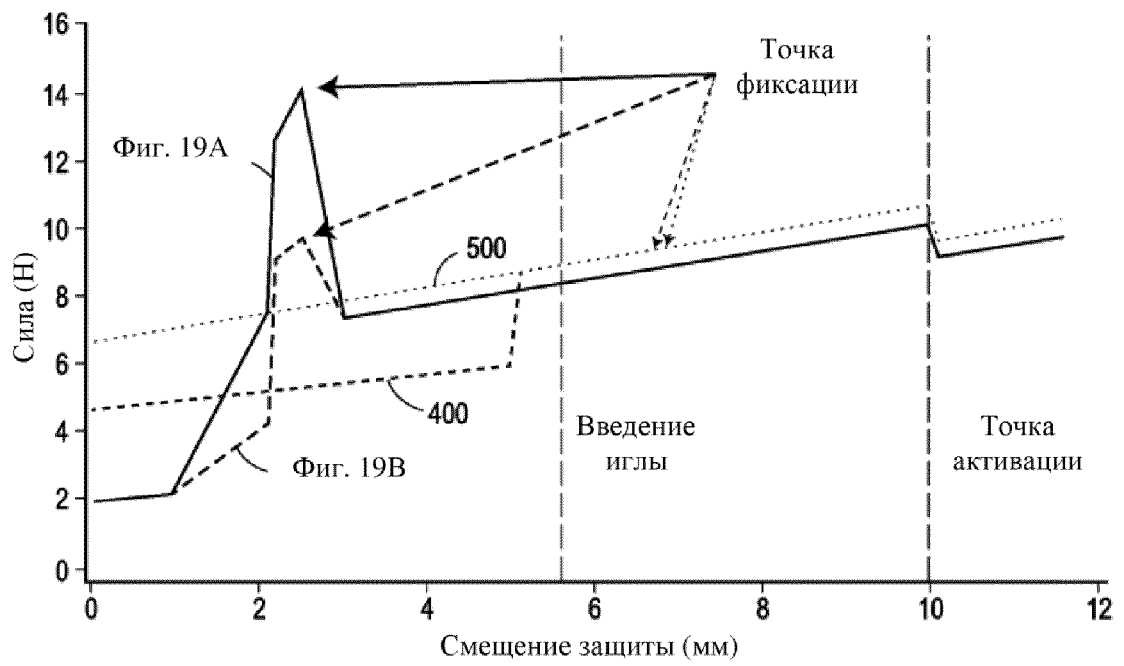


Фиг. 22

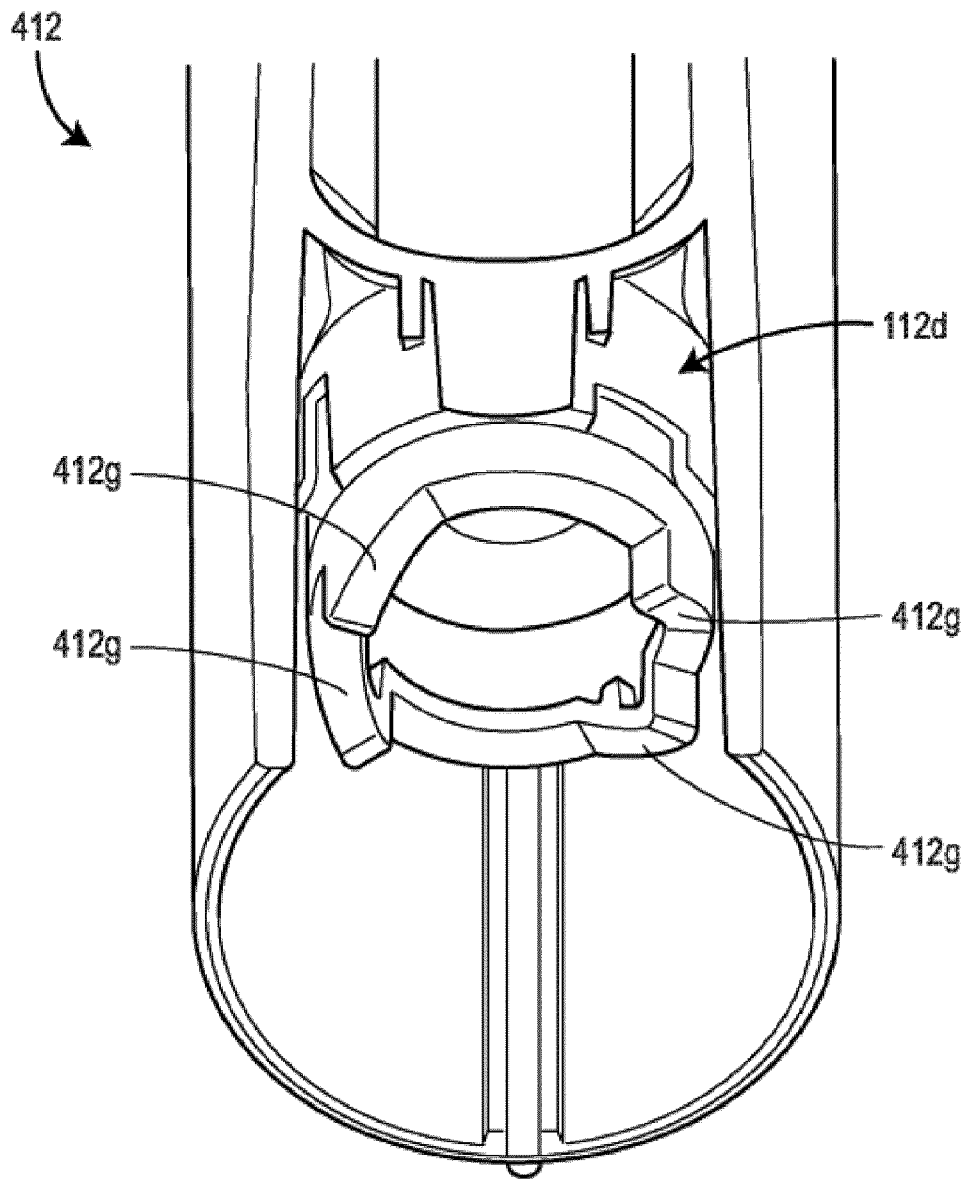
400 ↘



Фиг. 23

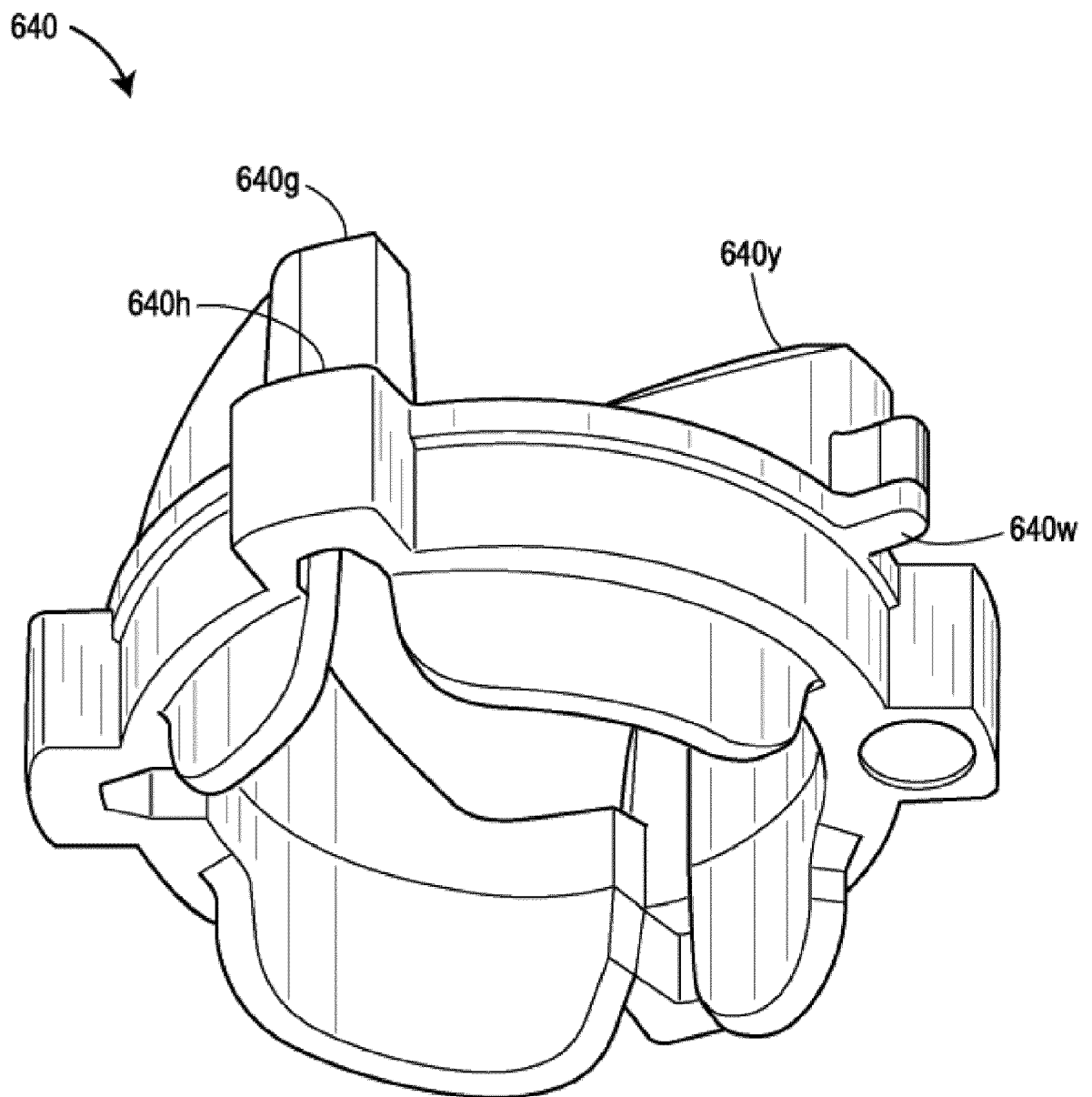


Фиг. 24

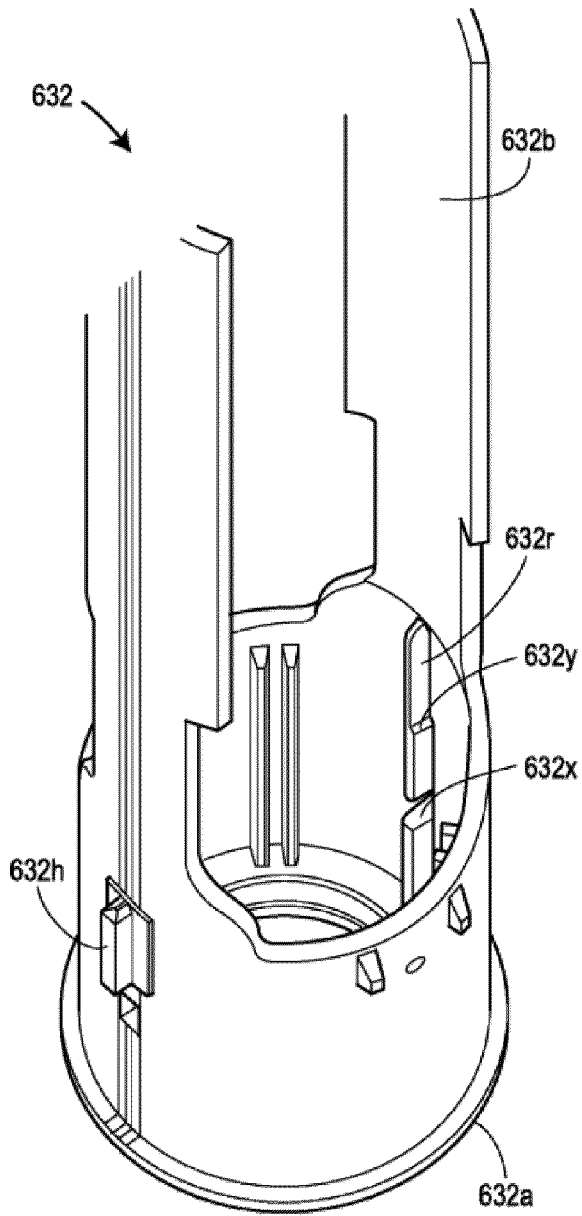


Фиг. 25

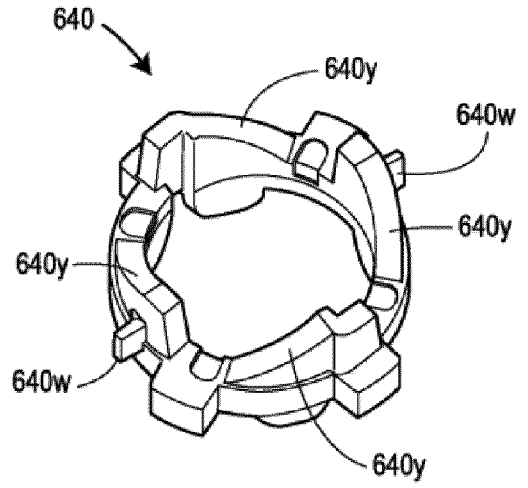




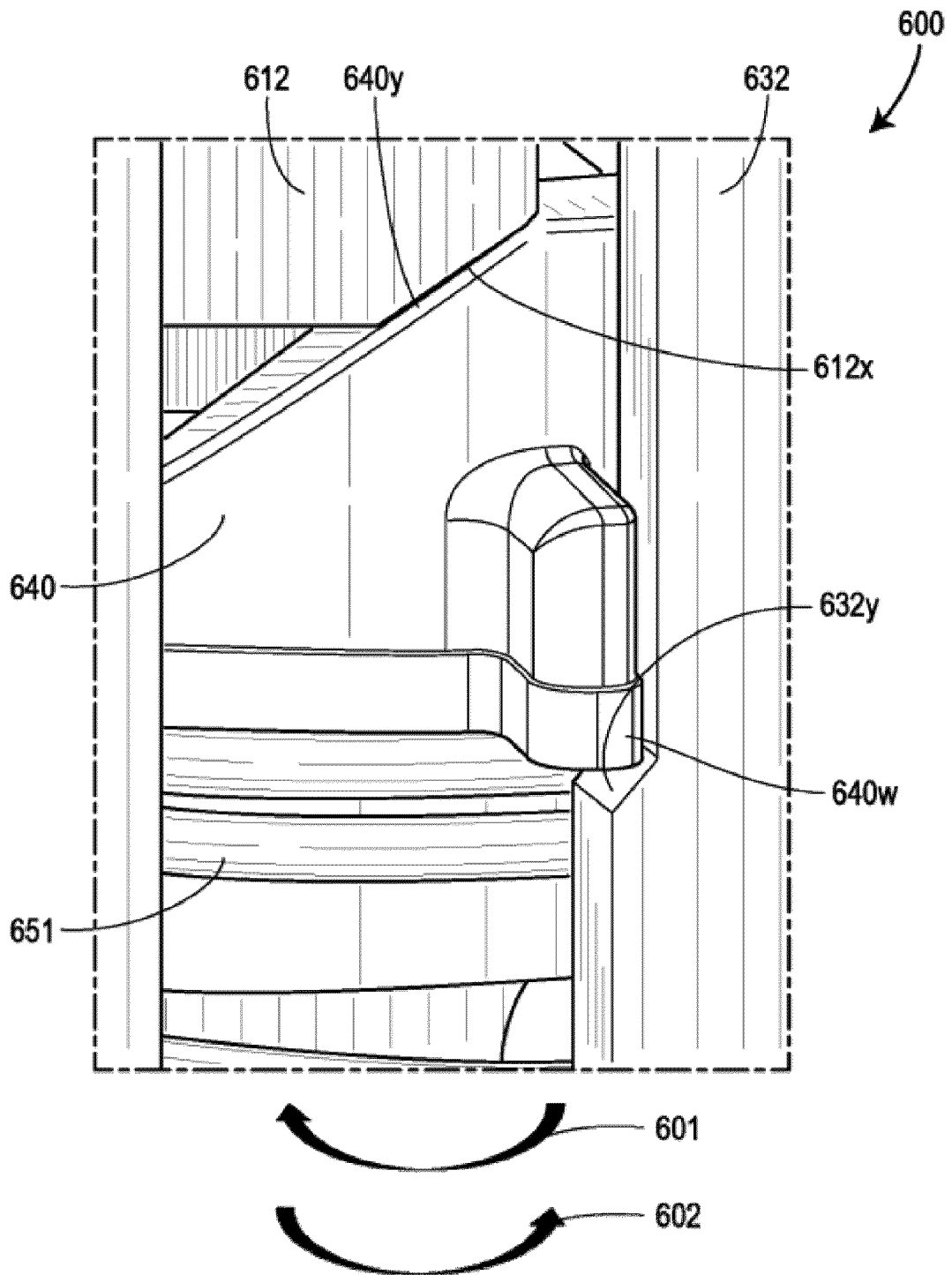
Фиг. 26А



Фиг. 26В



Фиг. 26С



Фиг. 26D

# INTERNATIONAL SEARCH REPORT

International application No  
PCT/US2020/053176

<b>A. CLASSIFICATION OF SUBJECT MATTER</b> INV. A61M5/28                      A61M5/315 ADD. A61M5/20                    A61M5/32		
According to International Patent Classification (IPC) or to both national classification and IPC		
<b>B. FIELDS SEARCHED</b>		
Minimum documentation searched (classification system followed by classification symbols) A61M		
Documentation searched other than minimum documentation to the extent that such documents are included in the fields searched		
Electronic data base consulted during the international search (name of data base and, where practicable, search terms used)  EPO-Internal, WPI Data		
<b>C. DOCUMENTS CONSIDERED TO BE RELEVANT</b>		
Category*	Citation of document, with indication, where appropriate, of the relevant passages	Relevant to claim No.
X	US 2013/317432 A1 (FABIEN DAVID [FR] ET AL) 28 November 2013 (2013-11-28)  paragraphs [0153] - [0155], [0180] - [0183]; figures 47, 60-64c -----	1-3, 6-10,13, 14
X	US 2012/123350 A1 (GIAMBATTISTA LUCIO [US] ET AL) 17 May 2012 (2012-05-17)  paragraphs [0049], [0054], [0062]; figures 3, 10a, 10b -----	1-4,6,7, 9,10, 13-15
X	US 2018/315345 A1 (DANIEL MATTIAS [SE]) 1 November 2018 (2018-11-01) figures 1, 3a, 3b, 5a-e paragraphs [0043] - [0066] -----	1-3,5-7, 9-15
<input type="checkbox"/> Further documents are listed in the continuation of Box C.		
<input checked="" type="checkbox"/> See patent family annex.		
* Special categories of cited documents :		
"A" document defining the general state of the art which is not considered to be of particular relevance	"T" later document published after the international filing date or priority date and not in conflict with the application but cited to understand the principle or theory underlying the invention	
"E" earlier application or patent but published on or after the international filing date	"X" document of particular relevance; the claimed invention cannot be considered novel or cannot be considered to involve an inventive step when the document is taken alone	
"L" document which may throw doubts on priority claim(s) or which is cited to establish the publication date of another citation or other special reason (as specified)	"Y" document of particular relevance; the claimed invention cannot be considered to involve an inventive step when the document is combined with one or more other such documents, such combination being obvious to a person skilled in the art	
"O" document referring to an oral disclosure, use, exhibition or other means	"&" document member of the same patent family	
"P" document published prior to the international filing date but later than the priority date claimed		
Date of the actual completion of the international search  18 December 2020	Date of mailing of the international search report  13/01/2021	
Name and mailing address of the ISA/ European Patent Office, P.B. 5818 Patentlaan 2 NL - 2280 HV Rijswijk Tel. (+31-70) 340-2040, Fax: (+31-70) 340-3016	Authorized officer  Petersheim, Markus	

# INTERNATIONAL SEARCH REPORT

Information on patent family members

International application No PCT/US2020/053176
---

Patent document cited in search report	Publication date	Patent family member(s)	Publication date
US 2013317432 A1	28-11-2013	CN 104394909 A	04-03-2015
		CN 104394910 A	04-03-2015
		CN 104428019 A	18-03-2015
		EP 2854900 A1	08-04-2015
		EP 2854902 A1	08-04-2015
		EP 2854903 A1	08-04-2015
		EP 2854905 A1	08-04-2015
		US 2013317432 A1	28-11-2013
		US 2013317433 A1	28-11-2013
		US 2013317434 A1	28-11-2013
		US 2014088505 A1	27-03-2014
		WO 2013175137 A1	28-11-2013
		WO 2013175140 A1	28-11-2013
		WO 2013175142 A1	28-11-2013
		WO 2013175148 A1	28-11-2013
-----			
US 2012123350 A1	17-05-2012	AU 2010269142 A1	23-02-2012
		CN 102497899 A	13-06-2012
		DK 3011989 T3	27-07-2020
		EP 2451506 A1	16-05-2012
		EP 3011989 A1	27-04-2016
		JP 5492989 B2	14-05-2014
		JP 2012532657 A	20-12-2012
		TW 201102120 A	16-01-2011
		US 2012123350 A1	17-05-2012
		WO 2011005177 A1	13-01-2011
		-----	
US 2018315345 A1	01-11-2018	EP 3360124 A1	15-08-2018
		TW 201716094 A	16-05-2017
		US 2018315345 A1	01-11-2018
		WO 2017060017 A1	13-04-2017
-----			