

(19)



**Евразийское
патентное
ведомство**

(21) **202392432** (13) **A1**

(12) **ОПИСАНИЕ ИЗОБРЕТЕНИЯ К ЕВРАЗИЙСКОЙ ЗАЯВКЕ**

(43) Дата публикации заявки
2023.10.30

(51) Int. Cl. **A61L 9/01** (2006.01)

(22) Дата подачи заявки
2021.01.15

(54) **СИСТЕМА И СПОСОБ НАНЕСЕНИЯ ОТДУШКИ ИЛИ СРЕДСТВА БОРЬБЫ С НЕПРИЯТНЫМ ЗАПАХОМ НА ПЛАСТИКОВОЕ ПОЛОТНО**

(31) **16/777,429**

(72) Изобретатель:

(32) **2020.01.30**

Морас Уэйн, Патель Асмин (US)

(33) **US**

(62) **202292226; 2021.01.15**

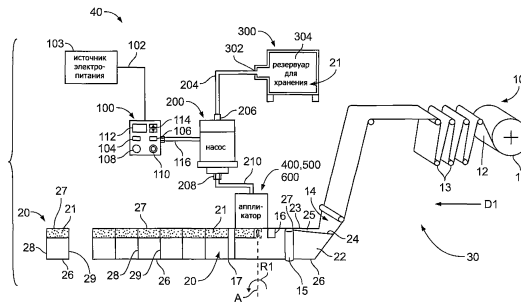
(74) Представитель:

(71) Заявитель:

Мигачева Е.Л., Фелицына С.Б. (RU)

**РЕЙНОЛДС КОНСЬЮМЕР
ПРОДАКТС ЛЛК (US)**

(57) В изобретении предложены система и способ нанесения отдушки или средства для подавления неприятного запаха на пластиковое полотно. Система включает в себя формовочно-укупорочную машину, которая используется для формования и укупорки пластикового полотна, и устройство для нанесения отдушки или средства для подавления неприятного запаха на пластиковое полотно. Аппликатор отдушки или средства для подавления неприятного запаха предназначен для нанесения отдушки или средства для подавления неприятного запаха непосредственно на первую внутреннюю поверхность и вторую внутреннюю поверхность, образованные при складывании пластикового полотна с помощью формовочно-укупорочной машины.



202392432

A1

A1

202392432

СИСТЕМА И СПОСОБ НАНЕСЕНИЯ ОТДУШКИ ИЛИ СРЕДСТВА БОРЬБЫ С НЕПРИЯТНЫМ ЗАПАХОМ НА ПЛАСТИКОВОЕ ПОЛОТНО

Область техники, к которой относится изобретение

Изобретение в целом относится к системе и способу нанесения отдушки или средства для подавления неприятного запаха на пластиковое полотно и, в частности, на пластиковое полотно, используемое для изготовления мешков для мусора.

Уровень техники

Пластиковые мешки для мусора уже давно используются для выстилки мусорных контейнеров. Мешки для мусора улучшают санитарные условия, предотвращая контакт мусора с контейнером. Мешки для мусора также обеспечивают удобный способ удаления мусора из контейнера для транспортировки или утилизации.

Поскольку мусор часто содержит пищевые отходы и другие предметы, испускающие неприятный запах, предпринимались многократные попытки изготовления мешков для мусора с отдушками, чтобы скрывать неприятные запахи, испускаемые содержимым мешков.

В то время как относительно просто применять летучие ароматизирующие компоненты, такие как быстродействующие аэрозольные спреи, содержащие освежающую ароматическую композицию, для подавления неприятных запахов непосредственно в воздухе, гораздо сложнее наносить отдушки или средства для подавления неприятного запаха непосредственно на пластиковые мешки для мусора, чтобы отдушка или средство для подавления неприятного запаха подавляло неприятный запах мусора путем пассивной диффузии из пластикового мешка для мусора.

Одна из трудностей заключается в том, что многие отдушки и средства для подавления неприятного запаха не растворяются в типичной композиции пластиковых мешков для мусора. Еще одна трудность заключается в том, что большая часть отдушек и средств для подавления неприятного запаха могут улетучиваться при температуре окружающей среды, и улетучивание значительно усиливается под воздействием высоких температур, необходимых для процесса экструзии расплава пластика или других пластмасс, которые используются для изготовления мешков для мусора.

Кроме того, улетучивание отдушек или средств для подавления неприятного запаха во время производственного процесса может также потребовать дорогостоящих вентилирующих и вытяжных устройств для удаления применяемой отдушки или средства для подавления неприятного запаха, приводит к неоправданному расходу дорогостоящих отдушек или средств для подавления неприятного запаха и меняет ноты отдушек и

средств для подавления неприятного запаха, поскольку их компоненты улетучиваются по-разному.

Вышеупомянутые трудности особенно очевидны при производстве мешков для мусора, когда мешки относительно большие, а производственный процесс относительно сложен. Следовательно, необходимы система и способ нанесения отдушки или средства для подавления неприятного запаха, которые позволяют наносить отдушку или средство для подавления неприятного запаха непосредственно на лист пластикового полотна.

В изобретении предлагается такая система и способ нанесения отдушки или средства для подавления неприятного запаха непосредственно на пластиковое полотно. Эти и другие преимущества изобретения, а также дополнительные отличительные признаки изобретения станут очевидными из приведенного здесь описания изобретения.

Раскрытие изобретения

В одном из аспектов изобретения предлагается система нанесения отдушки или средства для подавления неприятного запаха на пластиковое полотно. Система включает в себя формовочно-укупорочную машину, а также систему нанесения отдушки или средства для подавления неприятного запаха. Формовочно-укупорочная машина включает в себя пластиковое полотно, которое протягивается рядом с системой нанесения отдушки или средства для подавления неприятного запаха. Система нанесения отдушки или средства для подавления неприятного запаха содержит модуль управления, насос, резервуар для хранения, в котором хранится отдушка или средство для подавления неприятного запаха, и аппликатор. Аппликатор может включать в себя шпиндель, который наносит на пластиковое полотно отдушку или средство для подавления неприятного запаха по мере протягивания пластикового полотна через формовочно-укупорочную машину.

В соответствии с другим аспектом изобретения, шпиндель соединен с возможностью вращения с кронштейном.

Согласно еще одному аспекту изобретения, шпиндель соединен с возможностью скольжения с валиком.

Согласно другому аспекту изобретения, шпиндель имеет внутреннюю полость, продолжающуюся через корпус шпинделя в первом направлении, и дренажные отверстия, которые продолжаются через корпус шпинделя во втором направлении.

В еще одном аспекте изобретения, второе направление перпендикулярно первому направлению.

В еще одном аспекте изобретения, второе направление наклонено относительно первого направления.

В соответствии с другим аспектом изобретения, кронштейн имеет внутреннюю

полость, которая продолжается через кронштейн и имеет первое отверстие на первой стороне кронштейна и второе отверстие на второй стороне кронштейна.

В еще одном аспекте изобретения, первое отверстие соединено с трубкой, а второе отверстие соединено со шпинделем.

В соответствии с еще одним аспектом изобретения, трубка соединена с первым концом подвода, а второй конец подвода соединен с выпускным отверстием насоса.

В другом аспекте изобретения, второе отверстие сообщается по текучей среде с первой внутренней полостью, продолжающейся через шпиндель в первом направлении.

Согласно еще одному аспекту изобретения, шпиндель имеет вторую внутреннюю полость, продолжающуюся радиально между первой внутренней полостью и внешней поверхностью шпинделя во втором направлении.

Согласно другому аспекту изобретения, модуль управления выполнен за одно целое с насосом.

Согласно еще одному аспекту изобретения, пластиковое полотно сформировано из полиэтилена или его смеси.

В соответствии с еще одним аспектом изобретения, система нанесения отдушки или средства для подавления неприятного запаха включает в себя распределитель текучей среды, имеющий полую внутреннюю часть, способную хранить запас отдушки или средства для подавления неприятного запаха.

В соответствии с другим аспектом изобретения, на гравитационном дне распределителя текучей среды имеется дренажное отверстие.

Согласно еще одному аспекту изобретения, одна или более щетинок продолжаются от гравитационного дна распределителя текучей среды.

В соответствии с еще одним аспектом изобретения, гравитация заставляет отдушку или средство для подавления неприятного запаха выходить из полой внутренней части через дренажное отверстие и направляться щетинками к шпинделю.

В соответствии с другим аспектом изобретения, система нанесения отдушки или средства для подавления неприятного запаха включает в себя аппликатор текучей среды, который по текучей среде соединен с насосом.

В соответствии с еще одним аспектом изобретения, аппликатор текучей среды имеет первую поверхность, состоящую из материала, поглощающего жидкость, который способен в достаточной степени насыщаться текучим средством или средством для подавления неприятного запаха.

В соответствии с еще одним аспектом изобретения, первая поверхность наносит отдушку или средство для подавления неприятного запаха на внешнюю поверхность

шпинделя.

В соответствии с еще одним аспектом изобретения, шпиндель продолжается в виде консольного удлинения из кронштейна.

В еще одном аспекте в изобретении, предлагается аппликатор для нанесения отдушки или средства для подавления неприятного запаха на пластиковое полотно. Аппликатор включает в себя кронштейн, при этом с кронштейном с возможностью вращения соединен шпиндель. Кронштейн имеет внутреннюю полость, продолжающуюся через кронштейн, при этом внутренняя полость имеет первое отверстие, соединенное по текучей среде с подачей отдушки или средства для подавления неприятного запаха, и второе отверстие, соединенное по текучей среде с первой внутренней полостью, продолжающейся через шпиндель в первом направлении. Первая внутренняя полость сообщается по текучей среде со второй внутренней полостью, которая продолжается радиально между первой внутренней полостью и внешней поверхностью шпинделя.

Согласно другому аспекту изобретения, второе направление перпендикулярно первому направлению.

Согласно еще одному аспекту изобретения, второе направление проходит под углом к первому направлению.

В другом аспекте изобретения, шпиндель продолжается из кронштейна в виде консольного удлинения.

Согласно другому аспекту изобретения, со шпинделем соединен с возможностью скольжения валик.

В соответствии с другим аспектом изобретения, отверстие в валике и вторая внутренняя полость в шпинделе по меньшей мере частично перекрываются, поскольку валик соединен со шпинделем с возможностью скольжения.

Согласно еще одному аспекту изобретения, валик имеет отверстие вдоль внутренней поверхности валика, которое позволяет текучей среде протекать от внутренней поверхности валика к внешней поверхности валика.

Согласно еще одному аспекту изобретения, валик имеет внешнюю поверхность, выполненную из материала, поглощающего жидкость.

Согласно другому аспекту изобретения, по меньшей мере часть внешней поверхности шпинделя имеет накатку.

В соответствии с другим аспектом изобретения, аппликатор дополнительно включает в себя распределитель текучей среды, имеющий полую внутреннюю часть, способную хранить запас отдушки или средства для подавления неприятного запаха.

В соответствии с другим аспектом изобретения, на гравитационном дне

распределителя текучей среды имеется дренажное отверстие.

В соответствии с другим аспектом изобретения, из гравитационного дна распределителя текучей среды продолжается щетинка.

В соответствии с другим аспектом изобретения, гравитация заставляет отдушку или средство для подавления неприятного запаха выходить из полого внутреннего пространства через дренажное отверстие и направляться щетинками к шпинделю.

В соответствии с другим аспектом изобретения, аппликатор текучей среды соединен по текучей среде с насосом.

В соответствии с другим аспектом изобретения, аппликатор текучей среды имеет первую поверхность, состоящую из материала, поглощающего текучую среду, который способен достаточно насыщаться текучей средой или средством для подавления неприятного запаха.

В соответствии с другим аспектом изобретения, первая поверхность наносит отдушку или средство для подавления неприятного запаха на внешнюю поверхность шпинделя.

В соответствии с другим аспектом изобретения, внешняя поверхность валика по меньшей мере частично состоит из материала, поглощающего текучую среду.

В другом аспекте изобретения предлагается способ нанесения отдушки или средства для подавления неприятного запаха на пластиковое полотно. Способ предусматривает складывание пластикового полотна с образованием первой внутренней поверхности и второй внутренней поверхности и раскрытие пластикового полотна с помощью устройства для раскрытия полотна для образования зазора между первой внутренней поверхностью и второй внутренней поверхностью. Способ дополнительно предусматривает нанесение отдушки или средства для подавления неприятного запаха на первую внутреннюю поверхность или вторую внутреннюю поверхность с помощью поглощающего текучую среду материала.

В соответствии с другим аспектом изобретения, способ предусматривает, прохождение по меньшей мере части поглощающего текучую среду материала в зазор, образованный для нанесения отдушки или средства для подавления неприятного запаха на первую внутреннюю поверхность или вторую внутреннюю поверхность пластикового полотна.

В соответствии с еще одним аспектом изобретения, способ предусматривает продолжение поглощающего текучую среду материала в зазор на глубину от 1 дюйма до 12 дюймов.

В еще одном аспекте изобретения, способ предусматривает соединение с валиком

материала, поглощающего текучую среду.

Согласно еще одному аспекту изобретения, способ предусматривает вертикальную укупорочную планку, создающую на пластиковом полотне первый термосварной шов и второй термосварной шов.

В соответствии с другим аспектом изобретения, способ предусматривает создание первого термосварного шва параллельно второму термосварному шву.

В другом аспекте изобретения, способ предусматривает второй термосварной шов, причем второй термосварной шов перпендикулярен зазору, создаваемому устройством для раскрытия полотна.

В другом аспекте настоящего изобретения, предлагается система для нанесения отдушки или средства для подавления неприятного запаха на пластиковое полотно. Система дополнительно содержит формовочно-укупорочную машину для перемещения пластикового полотна через одну или несколько станций формования мешков, где одна из упомянутых станций формования мешков формует полотно, имеющее две обращенные друг к другу внутренние поверхности. Система, кроме того, содержит систему нанесения отдушки или средства для подавления неприятного запаха, содержащую шпиндель, адаптированный для нанесения жидкой отдушки или средства для подавления неприятного запаха на внешнюю поверхность шпинделя, при этом по меньшей мере одна из двух обращенных друг к другу внутренних поверхностей полотна контактирует с внешней поверхностью шпинделя, когда пластиковое полотно перемещается через формовочно-укупорочную машину, и при этом по меньшей мере на одну из двух обращенных друг к другу внутренних поверхностей полотна наносится жидкая отдушка или средство для подавления неприятного запаха посредством контактирования с внешней поверхностью шпинделя, на которую нанесена жидкая отдушка или средство для подавления неприятного запаха,.

Другие аспекты, цели и преимущества изобретения станут более очевидными из нижеследующего подробного описания, приведенного со ссылкой на прилагаемые к описанию чертежи.

Краткое описание чертежей

Сопроводительные чертежи, включенные в описание и являющиеся его составной частью, иллюстрируют несколько аспектов настоящего изобретения и вместе с описанием служат для пояснения принципов изобретения. На чертежах показано:

на фиг. 1 – система для нанесения отдушки или средства для подавления неприятного запаха на пластиковое полотно в соответствии с одним из аспектов настоящего изобретения;

на фиг. 2А – увеличенный вид аппликатора отдушки или средства для подавления неприятного запаха в соответствии с одним из аспектов настоящего изобретения, который можно использовать с системой, показанной на фиг. 1;

на фиг. 2В – увеличенный вид в разрезе аппликатора отдушки или средства для подавления неприятного запаха, показанного на фиг. 2А;

на фиг. 3А – увеличенный вид другого варианта осуществления аппликатора отдушки или средства для подавления неприятного запаха в соответствии с одним из аспектов настоящего изобретения, который можно использовать с системой, показанной на фиг. 1;

на фиг. 3В – увеличенный вид в разрезе варианта осуществления аппликатора отдушки или средства для подавления неприятного запаха, показанного на фиг. 3А;

на фиг. 3С – увеличенный вид в разрезе другого варианта осуществления аппликатора отдушки или средства для подавления неприятного запаха, показанного на фиг. 3А; и

на фиг. 4 – увеличенный вид другого варианта осуществления аппликатора отдушки или средства для подавления неприятного запаха в соответствии с одним из аспектов настоящего изобретения, который можно использовать с системой, показанной на фиг. 1.

Хотя изобретение описывается на примере некоторых предпочтительных вариантов осуществления, оно не ограничивается этими вариантами осуществления. Напротив, цель состоит в том, чтобы охватить все альтернативы, модификации и эквиваленты, соответствующие сущности и объему изобретения, определенным прилагаемой формулой изобретения.

Осуществление изобретения

На фиг. 1 показана система 10 для изготовления мешка 20 для мусора, содержащего отдушку или агент 21 для подавления неприятного запаха. Как показано на чертеже, система 10, как правило, включает в себя формовочно-укупорочную машину 30, используемую для формования и укупорки мешка 20 для мусора, и систему 40 нанесения отдушки или средства для подавления неприятного запаха, наносящую отдушку или средство 21 для подавления неприятного запаха на мешок 20 для мусора. Подходящие отдушки или средства 21 для подавления неприятного запаха включают в себя агенты для подавления неприятного запаха, описанные в патенте США № 8012554, который во всей своей полноте включен в настоящую заявку посредством ссылки.

К первому концу формовочно-укупорочной машины 30 крепится с возможностью вращения рулон 11 пластикового полотна, содержащий свернутый лист пластикового

полотна 12, которое обычно представляет собой полиэтиленовое полотно или его смеси. Понятно, что формовочно-укупорочная машина 30 может включать в себя несколько рабочих станций для формования и укупорки пластикового мешка, имеющего дно, боковые стенки и отверстие, как это общеизвестно в данной области техники. В качестве альтернативы, процесс изготовления мешка может осуществляться на линии, оснащенной экструдером пленки, при этом отдельный рулон 11 не требуется.

При использовании пластиковое полотно 12 протягивается через формовочно-укупорочную машину 30 в направлении D1. Понятно, что формовочно-укупорочная машина 30 формует и укупоривает необработанное пластиковое полотно 12, придавая ему форму, размер и тип мешка 20 для мусора, желаемые пользователем.

Пластиковое полотно 12 сначала проходит через ряд натяжителей 13, которые удерживают пластиковое полотно 12 в натянутом состоянии, когда оно проходит через формовочно-укупорочную машину 30 в направлении D1. Затем пластиковое полотно проходит через V-образную конструкцию 14 формовочно-укупорочной машины 30, расположенную ниже по потоку в направлении D1 от натяжителей 13. Понятно, что V-образная конструкция 14 сгибает пластиковое полотно 12 при его прохождении в направлении D1 через V-образную конструкцию 14. В альтернативных вариантах осуществления, пластиковое полотно может представляться в виде предварительно сложенного полотна, и V-образная конструкция 14 не требуется.

В показанном варианте осуществления формовочно-укупорочной машины 30, V-образная конструкция 14 складывает пластиковое полотно 12 пополам, так что сложенное пластиковое полотно 12 имеет первую внешнюю поверхность 22, вторую внешнюю поверхность 23, первую внутреннюю поверхность 24 и вторую внутреннюю поверхность 25. Как также показано на чертеже, V-образная конструкция 14 сгибает пластиковое полотно 12 так, что теперь сложенное пластиковое полотно 12 имеет первый или закрытый конец 26, образованный в месте сгиба пластикового полотна 12, и второй или открытый конец 27, образованный противоположными краями сложенного пластикового полотна 12.

После того, как пластиковое полотно 12 сложено V-образной конструкцией 14, оно продолжает движение в направлении D1 вдоль формующе-укупорочной машины 30 до тех пор, пока оно не пройдет через пару валиков 15, предназначенных для выравнивания и натяжения уже согнутого пластикового полотна 12.

После прохождения через пару валиков 15, сложенное пластиковое полотно 12 продолжает двигаться в направлении D1 к устройству 16 для раскрытия полотна. Устройство 16 раскрытия полотна раскрывает сложенное пластиковое полотно 12 вдоль

второго или открытого конца 27, чтобы обеспечить зазор между первой внутренней поверхностью 24 и второй внутренней поверхностью 25 сложенного пластикового полотна 12.

После того, как зазор между первой внутренней поверхностью 24 и второй внутренней поверхностью 25 создан устройством 16 для раскрывания полотна, пластиковое полотно 12 проходит вдоль формовочно-укупорочной машины 30 в направлении D1 к аппликатору 400, 500, 600 отдушки или средства для подавления неприятного запаха (далее «аппликатор»). Аппликатор 400, 500, 600 наносит отдушку или средство 21 для подавления неприятного запаха, которое находится в жидкой форме, на первую внутреннюю поверхность 24 и/или вторую внутреннюю поверхность 25 сложенного пластикового полотна 14, когда сложенное пластиковое полотно 12 проходит в направлении D1 рядом с аппликатором и входит по меньшей мере в частичный контакт с аппликатором 400, 500, 600.

После того, как аппликатор 400, 500, 600 нанес отдушку или средство 21 для подавления неприятного запаха на сложенное пластиковое полотно 12, сложенное пластиковое полотно 12 подается в направлении D1 до тех пор, пока оно не достигнет укупорочной планки 17. В проиллюстрированном варианте осуществления укупорочная планка 17 представляет собой вертикальную планку для термического сваривания полотна, которая может приводиться в действие для штамповки сложенного пластикового полотна 12 с целью создания термосварных швов 28, 29 между двумя сложенными сторонами пластикового полотна 12. Как также показано на чертеже, термосварные швы 28, 29, созданные укупорочной планкой 17, в основном параллельны друг другу и продолжаются между первым или закрытым концом 26 и вторым или открытым концом 27 согнутого пластикового полотна 12. В альтернативных вариантах осуществления, укупорочные планки могут устанавливаться на вращающемся барабане. Машины с вращающимся барабаном хорошо известны, и их подробное описание можно найти в патентах США № 6117058, 4934993, 5518559, 5587032 и 4642084 (каждый из которых включен в настоящее описание посредством ссылки).

В соответствии с одним из аспектов настоящего изобретения, укупорочную планку 17 программируют для штамповки пластикового полотна 12 через определенные промежутки времени. Понятно, что, программируя укупорочную планку 17 для штамповки пластикового полотна 12 через определенные промежутки времени, пользователь может регулировать расстояние между первым термосварным швом 28 и вторым термосварным швом 29 либо путем увеличения временного интервала между штамповками, либо путем регулировки скорости, с которой пластиковое полотно 12

протягивается через формовочно-укупорочную машину 30.

Когда укупорочная планка 17 штампует пластиковое полотно 12, она образует первый термосварной шов 28 и второй термосварной шов 29 между первой внутренней поверхностью 24 и второй внутренней поверхностью 25 пластикового полотна 12. В проиллюстрированном варианте осуществления, укупорочная планка 17 также предназначена для разрезания пластикового полотна 12 по самой внешней кромке первого термосварного шва 28 и второго термосварного шва 28 таким образом, что часть пластикового полотна 12 между первым термосварным швом 28 и вторым термосварным швом 29 отделяется от остальной части пластикового полотна 12.

В другом аспекте настоящего изобретения, предусматривается, что укупорочная планка 17 будет выполнена с возможностью образования перфораций в пластиковом полотне 12 по самой внешней кромке первого термосварного шва 28 и второго термосварного шва 28, так что самые внешние участки первого термосварного шва 28 и второго термосварного шва 28 можно легко отделить от соседних участков пластикового полотна 12.

В соответствии с еще одним аспектом настоящего изобретения, предусматривается, что формовочно-укупорочная машина 30 будет включать в себя в себя более одного укупорочной планки 17, так что пластиковое полотно 12 может штамповаться в нескольких местах или под разными углами с помощью укупорочных планок 17 по мере того, как пластиковое полотно 12 протягивается через формовочно-укупорочную машину 30.

В соответствии с еще одним аспектом настоящего изобретения, предусматривается, что формовочно-укупорочная машина 30 может включать в себя укупорочные планки 17, которые предназначены для штамповки пластикового полотна 12 горизонтально или по диагонали, когда пластиковое полотно 12 протягивается в направлении D1 через формовочно-укупорочную машину 30.

Понятно, что в готовом мешке 20 для мусора первый термосварной шов 28 и второй термосварной шов 29 образует первую сторону мешка 20 для мусора, а второй термосварной шов 29 образует вторую сторону мешка 20 для мусора. Также понятно, что дно мешка 20 для мусора формируется, когда пластиковое полотно 12 складывается V-образной конструкцией 14 для образования первого или закрытого конца 26 пластикового полотна 12, а верхняя часть мешка 20 для мусора формируется вторым или открытым концом 27, образованным при складывании пластикового полотна 12 V-образной конструкцией 14. В качестве альтернативы, как обсуждалось выше, пленка может поставляться уже сложенной в форме буквы С, и нет необходимости в использовании V-

образной конструкции 14.

Таким образом, готовый мешок 20 для мусора включает в себя участок пластикового полотна 12, сложенный и укупоренный с помощью формовочно-укупорочной машины 30, так что мешок 20 для мусора имеет три закрытых участка 26, 28, 29 и один открытый участок 27 с отдушкой или средством 21 для подавления неприятного запаха, нанесенным на первую внутреннюю поверхность 24 и/или на вторую внутреннюю поверхность 25 в месте, примыкающем к открытому участку 27 мешка 20 для мусора.

При использовании пользователь помещает мусор и другие отходы в открытый участок 27 мешка 20 для мусора, в котором они будут собираться и удерживаться тремя закрытыми участками 26, 28, 29 мешка 20 для мусора. Кроме того, отдушка или средство 21 для подавления неприятного запаха, нанесенное на первую внутреннюю поверхность 24 и/или на вторую внутреннюю поверхность 25, эффективно маскирует или рассеивает любые запахи мусора или отходов, собранного и содержащегося в мешке 20 для мусора.

Далее описывается система 40 нанесения отдушки или средства для подавления неприятного запаха, показанная на фиг. 1. Система 40 нанесения отдушки или средства для подавления неприятного запаха обычно включает в себя контроллер 100, насос 200, резервуар или бак 300 для хранения и аппликатор 400, 500, 600 отдушки или средства для подавления неприятного запаха (далее «аппликатор»).

Контроллер 100 включает в себя электрический разъем 102, соединенный с источником 103 электропитания, обеспечивающим электроэнергию для питания контроллера 100. Контроллер 100 включает в себя элементы управления, такие как кнопка 104 запуска и кнопка 106 останова, но не ограничиваясь этим, при нажатии которых посылаются электрический сигнал для включения или выключения насоса 200. Контроллер 100 также включает в себя кнопки 108, 110 управления, предназначенные для управления выходными характеристиками насоса 200, такими как, но не ограничиваясь этим, количество отдушки или средства 21 для подавления неприятного запаха, нагнетаемого насосом 200 в течение определенного интервала времени, давление, при котором отдушка или средство 21 для подавления неприятного запаха нагнетается насосом 200, и т.д.

Контроллер 100 также может включать в себя электронный дисплей 112 и кнопки 114 прокрутки, которые позволяют пользователю прокручивать информацию и параметры, отображаемые на электронном дисплее 112. Контроллер 100 также имеет выход 116, который электрически соединен с насосом 200, так что контроллер 100 может передавать сигналы на насос 200 для управления его работой и подачей отдушки или средства 21 подавления неприятного запаха.

Понятно, что насос 200 может представлять собой насос любого типа, известного в данной области техники и способного перекачивать текучую среду.

Насос 200 соединен посредством трубки 204 с резервуаром 300 для хранения, в котором хранится отдушка или средство 21 для подавления неприятного запаха. Первый конец трубки 204 соединен с впускным отверстием 206 насоса 200, а второй конец трубки 204 соединен с выпускным отверстием 302 резервуара 300 для хранения, которое сообщается по текучей среде с внутренней полостью 304 резервуара 300 для хранения, в котором хранится отдушка или средство 21 для подавления неприятного запаха, для перекачивания насосом 200.

Насос 200 также соединен с аппликатором 400, 500, 600 посредством второй трубки 210. Первый конец второй трубки 210 соединен с выпускным отверстием 208 насоса 200, а второй конец второй трубки 210 соединен с аппликатором 400, 500, 600.

В соответствии с другим аспектом настоящего изобретения, предполагается, что насос 200 будет включать в себя в себя контроллер 100, встроенный непосредственно в насос 200, так что отдельный контроллер 100 может быть исключен из системы 10, показанной на фиг. 1.

На фиг. 2А и 2В показан один пример аппликатора 400 в соответствии с одним из аспектов настоящего изобретения. Аппликатор 400 содержит кронштейн 402 и шпindel 404, соединенный с кронштейном 402 с возможностью вращения вокруг оси А. Шпindel 404 может изготавливаться из любого материала, широко известного в данной области техники, такого как металл, но не ограничиваясь им.

В соответствии с одним из аспектов настоящего изобретения, отдушка или средство 21 для подавления неприятного запаха наносится на пластиковое полотно 12 внешней поверхностью шпинделя 404.

В соответствии с другим аспектом настоящего изобретения, по меньшей мере часть внешней поверхности шпинделя 404 будет иметь накатку, такую как рифленая поверхность шпинделя 508, показанная на фиг. 3А. Понятно, что накатка на внешней поверхности шпинделя 404 позволяет равномерно распределять отдушку или средство 21 для подавления неприятного запаха по внешней поверхности шпинделя 404.

Аппликатор 400 также может оснащаться валиком 406, который имеет внутреннюю поверхность 407 и внешнюю поверхность 409. Понятно, что внутренняя поверхность 407 валика 406 может соединяться с возможностью скольжения со шпинделем 404, так что валик 406 может вращаться вокруг оси А, когда валик 406 соединен с возможностью скольжения со шпинделем 404.

Внешняя поверхность 409 валика 406 по меньшей мере частично состоит из

материала, поглощающего жидкость. Поглощающий жидкость материал, который составляет по меньшей мере часть внешней поверхности 409 валика 406, может быть любым типом материала, способным поглощать жидкость, общеизвестным в данной области техники, таким как, но не ограничиваясь этим, шерсть, синтетическая ткань, пена, поролон, полиэфирная ткань, полиакриловая ткань, структура полиамида и нейлона, нейлоновая ткань или полиакриловая ткань.

Обращаясь к фиг. 2В, аппликатор 400 также включает в себя экструдер 408, который включает в себя первый экструдер 410 текучей среды и второй экструдер 412 текучей среды. Первый экструдер 410 текучей среды и второй экструдер 412 текучей среды имеют впускные отверстия 411, которые выполнены с возможностью соединения с трубкой 210, которая продолжается между аппликатором 400 и насосом 200 (см. фиг. 1). Первый экструдер 410 текучей среды и второй экструдер 412 текучей среды также имеют выпускные отверстия 413, которые соединены с распределителем 414 текучей среды. Распределитель 414 текучей среды имеет полую внутреннюю полость 415, с которой по текучей среде соединены выпускные отверстия 413 первого экструдера 410 текучей среды и второго экструдера 412 текучей среды, так что отдушка или средство 21 для подавления неприятного запаха может стекать 421 во внутреннюю полость 415 для текучей среды распределителя 414.

Как показано на чертеже, полая внутренняя полость 415 распределителя 414 текучей среды представляет собой резервуар или пространство, где отдушка или средство 21 для подавления неприятного запаха может собираться и распределяться под действием силы тяжести по дну распределителя 414 текучей среды.

Кроме того, на гравитационном дне распределителя 414 текучей среды имеются дренажные отверстия 417, которые представляют собой средства для выхода отдушки или средства 21 для подавления неприятного запаха из полого внутреннего пространства 415 распределителя 414 текучей среды.

Как показано на чертеже, некоторые или все дренажные отверстия 417 могут иметь скошенный участок 419, который может обеспечивать определенные характеристики потока отдушки или средства 21 для подавления неприятного запаха при выходе из дренажных отверстий 417 со скошенным участком 419.

Понятно, что альтернативные варианты осуществления могут иметь дренажные отверстия 417 любого размера или формы, необходимые для подачи достаточного количества отдушки или средства 21 для подавления неприятного запаха на внешнюю поверхность шпинделя 404 или внешнюю поверхность валика 406.

Также понятно, что альтернативные варианты осуществления могут также иметь

любое количество дренажных отверстий 417, необходимых для подачи достаточного количества или определенного расхода отдушки или средства 21 для подавления неприятного запаха на внешнюю поверхность шпинделя 404 или внешнюю поверхность валика 406.

В проиллюстрированном варианте осуществления отдушка или средство 21 для подавления неприятного запаха показано выходящим из дренажных отверстий 417 в виде капель 423 отдушки или средства 21 для подавления неприятного запаха.

В соответствии с другим аспектом настоящего изобретения предусматривается, что отдушка или средство 21 для подавления неприятного запаха может выходить из дренажных отверстий 417 под более высоким давлением, так что отдушка или средство 21 для подавления неприятного запаха будет образовывать поток при выходе из дренажных отверстий 417.

В соответствии с еще одним аспектом настоящего изобретения, предполагается, что отдушка или средство 21 для подавления неприятного запаха может выходить из дренажных отверстий 417 под меньшим давлением, так что отдушка или средство 21 для подавления неприятного запаха будет образовывать туман по мере выхода отдушки или средства 21 для подавления неприятного запаха из дренажных отверстий 417.

Понятно, что как только отдушка или средство 21 для подавления неприятного запаха выходит из внутренней полости 415 распределителя 415 текучей среды через дренажные отверстия 417, отдушка или средство 21 для подавления неприятного запаха, вытягивается вниз под действием силы тяжести к внешней поверхности шпинделя 404 или, альтернативно, валика 406. Также понятно, что по мере того, как отдушка или средство 21 для подавления неприятного запаха вытягивается вниз к валику 406 под действием силы тяжести, щетинки 416 щетки, продолжающиеся из гравитационного дна распределителя 414 текучей среды, будут действовать в качестве направляющих, направляя отдушку или средство 21 для подавления неприятного запаха к внешней поверхности шпинделя 404 или, альтернативно, к внешней поверхности 409 валика 406.

В соответствии с одним из аспектов настоящего изобретения, внешняя поверхность шпинделя 404 или внешняя поверхность 409 валика 406 могут располагаться рядом или даже в контакте по меньшей мере с некоторыми из щетинок 416 щетки, так что отдушка или средство 21 для подавления неприятного запаха достигает кончиков щетинок 416 щетки, отдушка или средство 21 для подавления неприятного запаха капает на шпиндель 404, либо капает и поглощается непосредственно внешней поверхностью 409 валика 406 при вращении шпинделя 404 или валика 406 вокруг оси А в направлении R1.

После того, как отдушка или средство 21 для подавления неприятного запаха

нанесено на внешнюю поверхность шпинделя 404 или внешнюю поверхность 409 валика 406, внешняя поверхность шпинделя 404 или внешняя поверхность 409 валика 406 вступает в контакт с первой внутренней поверхностью 24 и второй внутренней поверхностью 25 согнутого пластикового полотна 12 (см. фиг. 1), когда пластиковое полотно 12 протягивают через формовочно-укупорочную машину 30 в направлении D1.

Понятно, что контакт между внешней поверхностью шпинделя 404 или внешней поверхностью 409 валика 406 и первой внутренней поверхностью 24 и второй внутренней поверхностью 25 сложенного пластикового полотна 12 приводит к тому, что по меньшей мере часть отдушки или средства 21 для подавления неприятного запаха, нанесенного на внешнюю поверхность шпинделя 404 или внешнюю поверхность 409 валика 406, попадает на первую внутреннюю поверхность 24 и вторую внутреннюю поверхность пластикового полотна 12 по мере того, как пластиковое полотно 12 протягивается через формовочно-укупорочную машину 30.

Понятно, что когда первая внутренняя поверхность 24 и вторая внутренняя поверхность 25 пластикового полотна 12 входят в контакт с внешней поверхностью шпинделя 404 или внешней поверхностью 409 валика 406 в процессе нанесения отдушки или средства 21 для подавления неприятного запаха, это заставляет первую внутреннюю поверхность 24 и вторую внутреннюю поверхность 25 воздействовать с силой трения на шпиндель 404 или валик 406 в направлении D1, когда пластиковое полотно 12 протягивается через формовочно-укупорочную машину 30 в направлении D1. Понятно, что сила, создаваемая фрикционным контактом между первой внутренней поверхностью 24 и второй внутренней поверхностью 25 пластикового полотна 12 и внешней поверхностью шпинделя 404 или внешней поверхностью 409 валика 406, заставляет шпиндель 404, или шпиндель 404 и валик 406, соединенный со шпинделем 404 с возможностью скольжения, вращаться вокруг оси A в направлении R1.

Отсюда понятно, что ни шпиндель 404, ни валик 406 не требуют средств вращения вокруг оси A в направлении R1. Однако предполагается, что в одном из вариантов осуществления настоящего изобретения может использоваться независимое средство вращения, такое как двигатель, чтобы можно было управлять частотой вращения шпинделя 404 или валика 406, или, например, если шпиндель 404 или валик 406 необходимо вращать только в определенные моменты времени или когда они вступают в контакт с определенными участками пластикового полотна 12.

На фиг. 3А-3В показан другой пример аппликатора 500 в соответствии с другим аспектом настоящей заявки. Аппликатор 500 включает в себя кронштейн 502, который может располагаться рядом с формовочно-укупорочной машиной 30. Аппликатор 500

также включает в себя подвод 504, соединенный с отверстием 506, проходящим через корпус кронштейна 502, и трубку 210, соединяющую насос 200 и аппликатор 500.

Ко второй стороне отверстия 506, проходящего через кронштейн 502, подсоединен полый шпindel 508. Шпindel 508 может изготавливаться из любого материала, общеизвестного из уровня техники, такого как металл, но не ограничивается им. Внутренняя часть шпинделя 508 соединена с возможностью вращения с кронштейном 502 посредством отверстия 506, так что шпindel 508 может вращаться вокруг оси А. Пoсредством отверстия 506 шпindel 508 также соединен по текучей среде с кронштейном 502, так что отдушка или средство 21 для подавления неприятного запаха может протекать через отверстие 510 кронштейна 502 во внутреннюю полость 509 шпинделя 504 (см. фиг. 3В).

В соответствии с одним из аспектов настоящего изобретения, отдушка или средство 21 для подавления неприятного запаха наносится на пластиковое полотно 12 внешней поверхностью шпинделя 404. Как показано на чертеже, внешняя поверхность шпинделя 404 имеет накатку, позволяющую равномерно распределять отдушку или средство 21 для подавления неприятного запаха по внешней поверхности шпинделя 508 для равномерного нанесения отдушки или средства 21 для подавления неприятного запаха на полотно. В соответствии с другим аспектом настоящего изобретения, валик 512 может соединяться с возможностью скольжения с внешней поверхностью шпинделя 508. Валик 512 имеет дренажные отверстия 514, которые позволяют текучей среде проходить между внутренней поверхностью 516 валика 512 и внешней поверхностью 518 валика 512.

На фиг. 3В показан вид в разрезе аппликатора 500, показанного на фиг. 3А. Как видно из чертежа, трубка 210, соединяющая насос 200 с аппликатором 500, соединена с подводом 504, который соединен с кронштейном 502 аппликатора 500. Подвод 504 имеет внутреннюю полость 505, которая позволяет текучей среде проходить из трубки 210 во внутреннюю полость 505 подвода 504.

Далее, подвод 504 соединяется с кронштейном 502 на одном конце отверстия 506, которое продолжается через корпус кронштейна 502. Отверстие 506 имеет внутреннюю полость 507, которая позволяет текучей среде течь из внутренней полости 505 подвода 504 во внутреннюю полость 507 отверстия 506 в кронштейне 502.

Шпindel 508 имеет первую внутреннюю полость 509, которая соединяется по текучей среде с отверстием 506 кронштейна 502, когда шпindel 508 соединен с возможностью вращения с отверстием 506 в кронштейне 502. Шпindel 508 также имеет второй ряд внутренних полостей 511, которые перпендикулярны первой внутренней полости 509 шпинделя 508, так что второй ряд внутренних полостей 511 радиально

продолжается через корпус шпинделя 508, где они заканчиваются на внешней поверхности шпинделя 508 для образования дренажных отверстий 510.

Понятно, что дренажные отверстия 510 шпинделя 508 могут иметь любой размер или форму, необходимые для подачи достаточного количества отдушки или средства 21 для подавления неприятного запаха на внешнюю поверхность шпинделя 508 или внешнюю поверхность валика 512.

Также понятно, что шпиндель 508 может иметь любое количество дренажных отверстий 510, необходимых для подачи достаточного количества или определенного расхода отдушки или средства 21 для подавления неприятного запаха на внешнюю поверхность шпинделя 508 или, если валик 512 соединен со шпинделем 508 с возможностью скольжения – на внешнюю поверхность валика 512.

При использовании насос 200 подает отдушку или средство 21 для подавления неприятного запаха в аппликатор 500 через внутреннюю полость 211 трубки 210. Затем отдушка или средство 21 для подавления неприятного запаха проходит из внутренней полости 211 трубки 210 во внутреннюю полость 505 подвода 504. Далее отдушка или средство 21 для подавления неприятного запаха проходит через внутреннюю полость 507 отверстия 506, сформированного в корпусе кронштейна 502, во внутреннюю полость 509 шпинделя 508.

Насос 200 продолжает закачивать отдушку или средство 21 для подавления неприятного запаха во внутреннюю полость 509 шпинделя 508 до тех пор, пока во внутренней полости 509 шпинделя 508 не будет создано достаточное давление или центробежная сила, вызванная вращением шпинделя 508, не побудит отдушку или средство 21 для подавления неприятного запаха начать вытекать в радиальном направлении через корпус шпинделя 508 через второй ряд внутренних полостей 511. Когда в шпиндель 508 с помощью насоса 200 будет закачено достаточно отдушки или средства 21 для подавления неприятного запаха, отдушка или средство 21 для подавления неприятного запаха начнет выходить из шпинделя через дренажные отверстия 510, расположенные вдоль внешней поверхности шпинделя 508.

Если валик 512 не соединен с возможностью скольжения с внешней поверхностью шпинделя 508, отдушка или средство 21 для подавления неприятного запаха будет выходить через дренажные отверстия 510 шпинделя 508 и начнет распределяться по внешней поверхности шпинделя 508. Понятно, что накатка на внешней поверхности шпинделя 508 обеспечивает средство равномерного распределения отдушки или средства контроля неприятного запаха, выходящего из дренажных отверстий 510, по внешней поверхности шпинделя 508.

Если валик 508 соединен с внешней поверхностью шпинделя 508 с возможностью скольжения, отдушка или средство 21 для подавления неприятного запаха будет выходить через дренажные отверстия 510 шпинделя 508 и течь через отверстия 515, предусмотренные на внутренней поверхности 516 валика 512, и вступать в контакт с поглощающим текучую среду материалом, который продолжается между внутренней поверхностью 516 и внешней поверхностью 518 валика 512.

Понятно, что рассматриваемый здесь поглощающий текучую среду материал валика 512 может быть любым типом материала, способным поглощать текучую среду, который широко известен в данной области техники, таким как, но не ограничиваясь этим, шерсть, синтетическая ткань, пена, поролон, полиэфирная ткань, полиакриловая ткань, структура полиамида и нейлона, нейлоновая ткань или полиакриловая ткань.

В соответствии с одним из аспектов настоящего изобретения, валик 512 может выполняться с отверстиями 515, позволяющими отдушке или средству 21 для подавления неприятного запаха протекать между всей внутренней поверхностью 516 валика 512.

В соответствии с другим аспектом настоящего изобретения, валик 512 может выполняться с отверстиями 515, которые позволяют отдушке или средству 21 для подавления неприятного запаха протекать только через определенные секции внутренней поверхности 516 валика 512.

Отдушка или средство 21 для подавления неприятного запаха будет непрерывно течь через отверстия 515 на внутренней поверхности 516 валика 512 до тех пор, пока поглощающий текучую среду материал, расположенный вокруг внешней поверхности 518 валика 512, не станет достаточно насыщенным отдушкой или средством 21 для подавления неприятного запаха.

Также понятно, что при использовании насос 200 можно настроить на непрерывную подачу достаточного количества отдушки или средства 21 для подавления неприятного запаха к аппликатору 500, чтобы внешняя поверхность шпинделя 508 или поглощающий текучую среду материал, расположенный вокруг внешней поверхности 518 валика 512, постоянно пополнялся достаточным количеством отдушки или средства 21 для подавления неприятного запаха, чтобы достаточное количество отдушки или средства 21 для подавления неприятного запаха переносилось с внешней поверхности шпинделя 508 или поглощающего текучую среду материала валика 512 на пластиковое полотно 12.

Аппликатор 500 располагается в формовочно-укупорочной машине 30 таким образом, что когда пластиковое полотно 12 достигает положения аппликатора 500 в формовочно-укупорочной машине 30, устройство 16 для раскрытия полотна создает отверстие 27, что позволяет шпинделю 508 или валику 512 проходить между первой

внутренней поверхностью 24 и второй внутренней поверхностью 25 пластикового полотна 12 и вступать по меньшей мере в частичный контакт с ними (см. фиг. 1).

Понятно, что по мере того, как первая внутренняя поверхность 24 и вторая внутренняя поверхность 25 пластикового полотна 12 проходят рядом и входят по меньшей мере в частичный контакт с внешней поверхностью шпинделя 508 или с внешней поверхностью 518 валика 512, по меньшей мере некоторое количество отдушки или средства 21 для подавления неприятного запаха, достигшего внешней поверхности шпинделя 508 или насытившего поглощающий текучую среду материал на внешней поверхности валика 512, перейдет с внешней поверхности шпинделя 508 или с внешней поверхности 518 валика 512 на первую внутреннюю поверхность 24 и на вторую внутреннюю поверхность 25 пластикового полотна 12.

В соответствии с одним из аспектов настоящего изобретения, шпиндель 508 или валик 512 продолжается в отверстие 27 сложенного пластикового полотна 12, так что шпиндель или валик 512 наносит отдушку или средство 21 для подавления неприятного запаха на первые двенадцать дюймов первой внутренней поверхности 24 и второй внутренней поверхности 25 пластикового полотна 12.

Как обсуждалось выше, когда первая внутренняя поверхность 24 и вторая внутренняя поверхность 25 пластикового полотна 12 входят по меньшей мере в частичный контакт с внешней поверхностью шпинделя 508 или с внешней поверхностью 518 валика 512, по меньшей мере часть осевого усилия, создаваемого протягиванием пластикового полотна 12 через формовочно-укупорочную машину 30 в направлении D1, передается шпинделю 508 или валику 512, что заставляет шпиндель 508 или шпиндель 508 и валик 512 вращаться в направлении R1 вокруг оси A.

Понятно, что это вращение шпинделя 508 или шпинделя 508 и валика 512 в направлении R1 также позволяет участкам внешней поверхности вала 508 или внешней поверхности 518 валика 512, которые только что нанесли отдушку или средство 21 для подавления неприятного запаха на часть первой внутренней поверхности 24 и часть второй внутренней поверхности 25, должны быть пополнены отдушкой или средством 21 для подавления неприятного запаха до того, как эти участки внешней поверхности шпинделя 508 или внешней поверхности 518 ролика 512 войдут в контакт с другой частью первой внутренней поверхности 24 и другой частью второй внутренней поверхности 25 пластикового полотна 12.

На фиг. 3C показан вид в разрезе альтернативного варианта осуществления аппликатора 500, показанного на фиг. 3A. Понятно, что аппликатор 500, показанный на фиг. 3C, идентичен аппликатору 500, показанному на фиг. 3B, за исключением того, что

две крайние внутренние полости 511, радиально продолжающиеся через шпindel, продолжаются через шпindel 508 под углом к первой внутренней полости 509 шпинделя 508, в то время как средние внешние полости 511 продолжают перпендикулярно первой внутренней полости 509 шпинделя 508. Фиг. 4 иллюстрирует другой пример аппликатора 600 в соответствии с одним из аспектов настоящего изобретения. Аппликатор 600 включает в себя кронштейн 602 и шпindel 604. Шпindel 604 может изготавливаться из любого материала, общеизвестного в технике, такого как металл, но не ограничивается им. Шпindel соединен с возможностью вращения с кронштейном 602, так что шпindel 604 может вращаться вокруг оси А в направлении R1.

В соответствии с одним из аспектов настоящего изобретения, отдушка или средство 21 для подавления неприятного запаха наносится на пластиковое полотно 12 внешней поверхностью шпинделя 604. Внешняя поверхность шпинделя 604 может иметь накатку, как показано на фиг. 3А, чтобы обеспечивать равномерное распределение отдушки или средства 21 для подавления неприятного запаха по внешней поверхности шпинделя 604 для равномерного нанесения отдушки или средства 21 для подавления неприятного запаха.

В соответствии с другим аспектом настоящей изобретения, валик 606 может соединяться своей внутренней поверхностью 615 с возможностью скольжения со шпинделем 604. Внешняя поверхность 616 валика 606 состоит из поглощающего текучую среду материала, который вступает по меньшей мере в частичный контакт с аппликатором 610 текучей среды.

Как обсуждалось выше, поглощающий текучую среду материал валика 606 может быть любым типом материала, способным поглощать текучую среду, который широко известен в данной области техники, таким как, но не ограничиваясь этим, шерсть, синтетическая ткань, пена, поролон, полиэфирная ткань, полиакриловая тканая ткань, структура полиамида и нейлона, нейлоновая тканая ткань или полиакриловая ткань.

Аппликатор 610 текучей среды имеет первую сторону 612 и вторую сторону 613. Первая сторона 612 аппликатора 610 текучей среды по меньшей мере частично состоит из поглощающего текучую среду материала, такого как, но не ограничиваясь этим, губка или поглощающая воду ткань. Вторая сторона 613 аппликатора 610 текучей среды имеет впускное отверстие 614, которое соединено с трубкой 210, проходящей между насосом 200 и аппликатором 600 (см. фиг. 4).

Как показано на чертеже, аппликатор 610 текучей среды расположен таким образом, что первая сторона 612 аппликатора 610 текучей среды, состоящая из поглощающего текучую среду материала, входит по меньшей мере в частичный контакт с

внешней поверхностью шпинделя 604 или, если валик 606 соединен с возможностью скольжения со шпинделем 604, с наружной поверхностью 616 валика 606, когда они вращаются в направлении R1 вокруг оси А.

При использовании, отдушка или средство 21 для подавления неприятного запаха закачивается насосом 200 через трубку 210 во впускное отверстие 614, расположенное на второй стороне 613 аппликатора 610 текучей среды. Когда в аппликатор 610 текучей среды закачивается достаточное количество отдушки или средства 21 для подавления неприятного запаха, отдушка или средство 21 для подавления неприятного запаха в достаточной степени насыщает поглощающий текучую среду материал, расположенный вдоль первой стороны 612 аппликатора 610 текучей среды, которая вступает по меньшей мере в частичный контакт с внешней поверхностью шпинделя 604 или внешней поверхностью 616 валика 606.

Когда шпиндель 604 и ролик 606 вращаются в направлении R1 вокруг оси А, внешняя поверхность шпинделя 604 или внешняя поверхность 616 валика 612 входят по меньшей мере частично в контакт с первой поверхностью 612 аппликатора 610 текучей среды, которая насыщена отдушкой или средством 21 для подавления неприятного запаха. Упомянутый по меньшей мере частичный контакт между внешней поверхностью шпинделя 604 или внешней поверхностью 616 валика 612 и насыщенной текучей средой первой поверхностью 612 аппликатора 610 приводит к тому, что отдушка или средство 21 для подавления неприятного запаха насыщает первую поверхность 612 аппликатора 610 текучей среды для последующего переноса на внешнюю поверхность шпинделя 604 или внешнюю поверхность 616 валика 612.

По мере того, как пластиковое полотно 12 протягивается через формовочно-укупорочную машину 30 в направлении D1 (см. фиг. 1), оно входит по меньшей мере в частичный контакт с внешней поверхностью шпинделя 604 или внешней поверхностью 616 валика 606, которая содержит нанесенную отдушку или средство 21 для подавления неприятного запаха, перенесенное с первой поверхности 612 аппликатора 610 текучей среды.

Как также упоминалось выше, передача усилия между пластиковым полотном 12 и шпинделем 606 или валиком 606 заставляет шпиндель 606 или шпиндель 604 и валик 606 вращаться в направлении R1 вокруг оси А. Вращение шпинделя 604 или шпинделя 604 и валика 606 в направлении R1 вокруг оси А помогает обеспечить достаточное и равномерное нанесение отдушки или средства 21 для подавления неприятного запаха на каждую часть пластикового полотна 12, которая входит в контакт с внешней поверхностью шпинделя 604 или с внешней поверхностью 616 валика 606.

Все ссылки, включая публикации, патентные заявки и патенты, приведенные в настоящем документе, настоящим включены посредством ссылки в той же степени, как если бы каждая ссылка была индивидуально и конкретно указана для включения посредством ссылки и была изложена в настоящем документе во всей своей полноте.

Использование артиклей «a», «an» и «the» и подобных ссылок в контексте описания изобретения (особенно в контексте нижеследующей формулы изобретения) должно толковаться как охватывающее как единственное, так и множественное число, если только не указано иное, или иное явно не противоречит контексту. Термины «содержащий», «имеющий», «включающий в себя» и «содержащий в своем составе» следует толковать как открытые термины (т.е. означающие «включая в себя, но не ограничиваясь этим»), если не указано иное. Перечисление диапазонов значений в данном документе используется лишь в качестве сокращенного метода ссылки на каждое отдельное значение, попадающее в упомянутый диапазон, если иное не указано в настоящем документе, и каждое отдельное значение включено в спецификацию, как если бы оно было приведено в данном документе отдельно. Все способы, описанные в настоящем документе, могут выполняться в любом подходящем порядке, если иное не указано в настоящем документе или иным образом явно не противоречит контексту. Использование в настоящем документе любых и всех примеров или иллюстративного языка (например, «такой как»), предназначено только для лучшего освещения изобретения и не накладывает ограничений на объем изобретения, если не заявлено иное. Никакая формулировка в описании не должна толковаться как указывающая на какой-либо не заявленный элемент как существенный для практического применения изобретения.

В данном документе описаны предпочтительные варианты осуществления настоящего изобретения, в том числе наилучший способ осуществления изобретения, известный изобретателям. Вариации этих предпочтительных вариантов осуществления могут стать очевидными для специалистов в данной области техники после прочтения вышеприведенного описания. Изобретатели ожидают, что специалисты в данной области техники будут использовать такие вариации по мере необходимости, и предполагают, что изобретение можно реализовать иначе, чем как конкретно описано здесь. Соответственно, настоящее изобретение включает в себя все модификации и эквиваленты объекта, изложенного в прилагаемой формуле изобретения, насколько это разрешено применимым законодательством. Более того, любое сочетание вышеописанных элементов во всех их возможных вариантах охватывается изобретением, если иное не указано в настоящем документе или иным образом явно не противоречит контексту.

ФОРМУЛА ИЗОБРЕТЕНИЯ

1. Система нанесения отдушки или средства для подавления неприятного запаха на пластиковое полотно в формовочно-укупорочной машине, представляющая собой:

систему нанесения отдушки или средства для подавления неприятного запаха, в которой формовочно-укупорочная машина адаптирована для перемещения пластикового полотна мимо системы нанесения отдушки или средства для подавления неприятного запаха;

систему нанесения отдушки или средства для подавления неприятного запаха, содержащую модуль управления, насос, резервуар для хранения отдушки или средства для подавления неприятного запаха и аппликатор, в которой аппликатор представляет собой шпиндель, способный наносить отдушку или средство для подавления неприятного запаха на пластиковое полотно по мере того, как пластиковое полотно перемещается через формовочно-укупорочную машину.

2. Система по п. 1, в которой шпиндель соединен с возможностью вращения с кронштейном.

3. Система по п. 2, в которой валик соединен с возможностью скольжения со шпинделем.

4. Система по п. 2, в которой шпиндель имеет внутреннюю полость, продолжающуюся через корпус шпинделя в первом направлении, и дренажные отверстия, продолжающиеся через корпус шпинделя во втором направлении.

5. Система по п. 4, в которой второе направление перпендикулярно первому направлению.

6. Система по п. 4, в которой второе направление наклонено относительно первого направления.

7. Система по п. 2, в которой кронштейн имеет внутреннюю полость, которая продолжается через кронштейн и имеет первое отверстие на первой стороне кронштейна и второе отверстие на второй стороне кронштейна.

8. Система по п. 7, в которой первое отверстие соединено с трубкой, а второе отверстие соединено со шпинделем.

9. Система по п. 8, в которой трубка соединена с первым концом подвода трубки, а второй конец подвода трубки соединен с выпускным отверстием насоса.

10. Система по п. 8, в которой второе отверстие соединено по текучей среде с первой внутренней полостью, продолжающейся через шпиндель в первом направлении.

11. Система по п. 10, в которой шпиндель включает в себя вторую внутреннюю полость, продолжающуюся радиально между первой внутренней полостью и внешней

поверхностью шпинделя во втором направлении.

12. Система по п. 1, в которой модуль управления выполнен за одно целое с насосом.

13. Система по п. 1, в которой пластиковое полотно сформировано из полиэтилена или его смеси.

14. Система по п. 1, в которой система нанесения отдушки или средства для подавления неприятного запаха включает в себя распределитель текучей среды, имеющий полую внутреннюю часть, способную хранить запас отдушки или средства для подавления неприятного запаха.

15. Система по п. 14, в которой дренажное отверстие расположено на гравитационном дне распределителя текучей среды.

16. Система по п. 15, в которой одна или несколько щетинок продолжаются из гравитационного дна распределителя текучей среды.

17. Система по п. 16, в которой отдушка или средство для подавления неприятного запаха выходит под действием силы тяжести из полой внутренней части через дренажное отверстие и направляется щетинками к шпинделю.

18. Система по п. 1, в которой система нанесения отдушки или средства для подавления неприятного запаха включает в себя аппликатор текучей среды, соединенный по текучей среде с насосом.

19. Система по п. 18, в которой аппликатор текучей среды имеет первую поверхность, состоящую из поглощающего текучую среду материала, способного в достаточной степени насыщаться текучей средой или средством для подавления неприятного запаха.

20. Система по п. 19, в которой первая поверхность наносит отдушку или средство для подавления неприятного запаха на внешнюю поверхность шпинделя.

21. Система по п. 2, в которой шпиндель продолжается из кронштейна в виде консольного удлинения.

22. Способ нанесения отдушки или средства для подавления неприятного запаха на пластиковое полотно, включающий в себя следующие этапы:

сгибание пластикового полотна с образованием первой внутренней поверхности и второй внутренней поверхности;

раскрывание пластикового полотна с помощью устройства для раскрывания полотна для образования зазора между первой внутренней поверхностью и второй внутренней поверхностью;

предоставление аппликатора, соединенного с источником отдушки или средства

для подавления неприятного запаха, в котором отдушку или средство для подавления неприятного запаха наносят на поверхность аппликатора в жидкой форме; и

нанесение отдушки или средства для подавления неприятного запаха на первую внутреннюю поверхность или вторую внутреннюю поверхность посредством контакта с аппликатором.

23. Способ по п. 22, в котором по меньшей мере часть поглощающего текучую среду материала продолжается в зазор, образованный для нанесения отдушки или средства для подавления неприятного запаха на первую внутреннюю поверхность или на вторую внутреннюю поверхность пластикового полотна.

24. Способ по п. 23, в котором поглощающий текучую среду материал продолжается в зазор на глубину от 1 дюйма до 12 дюймов.

25. Способ по п. 23, в котором поглощающий текучую среду материал соединен с валиком.

26. Способ по п. 23, в котором вертикальная укупорочная планка создает первый термосварной шов и второй термосварной шов на пластиковом полотне.

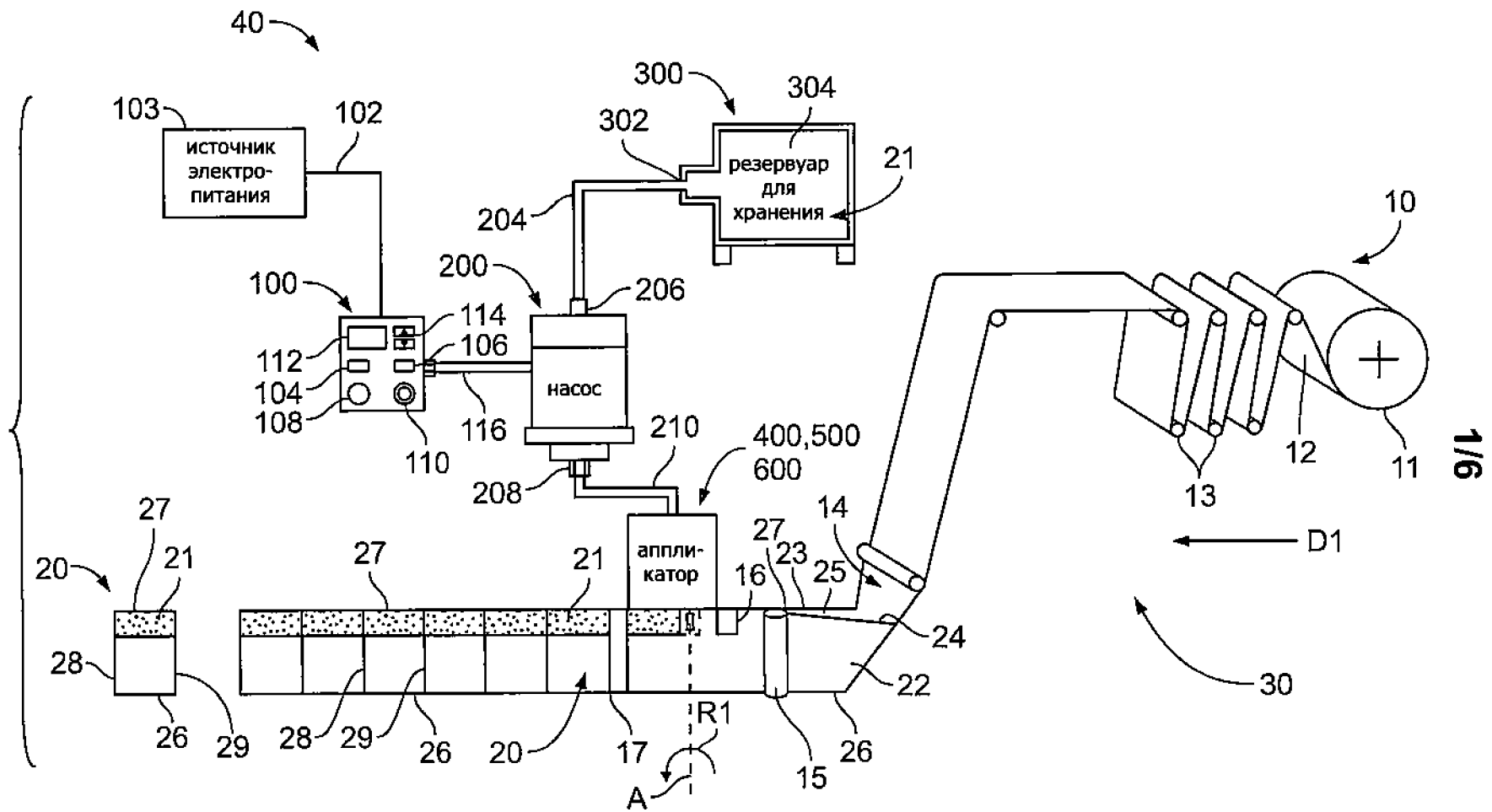
27. Способ по п. 26, в котором первый термосварной шов продолжается параллельно второму термосварному шву.

28. Способ по п. 26, в котором первый термосварной шов и второй термосварной шов перпендикулярны зазору, создаваемому устройством для раскрытия полотна.

29. Система для нанесения отдушки или средства для подавления неприятного запаха на пластиковое полотно, включающая в себя:

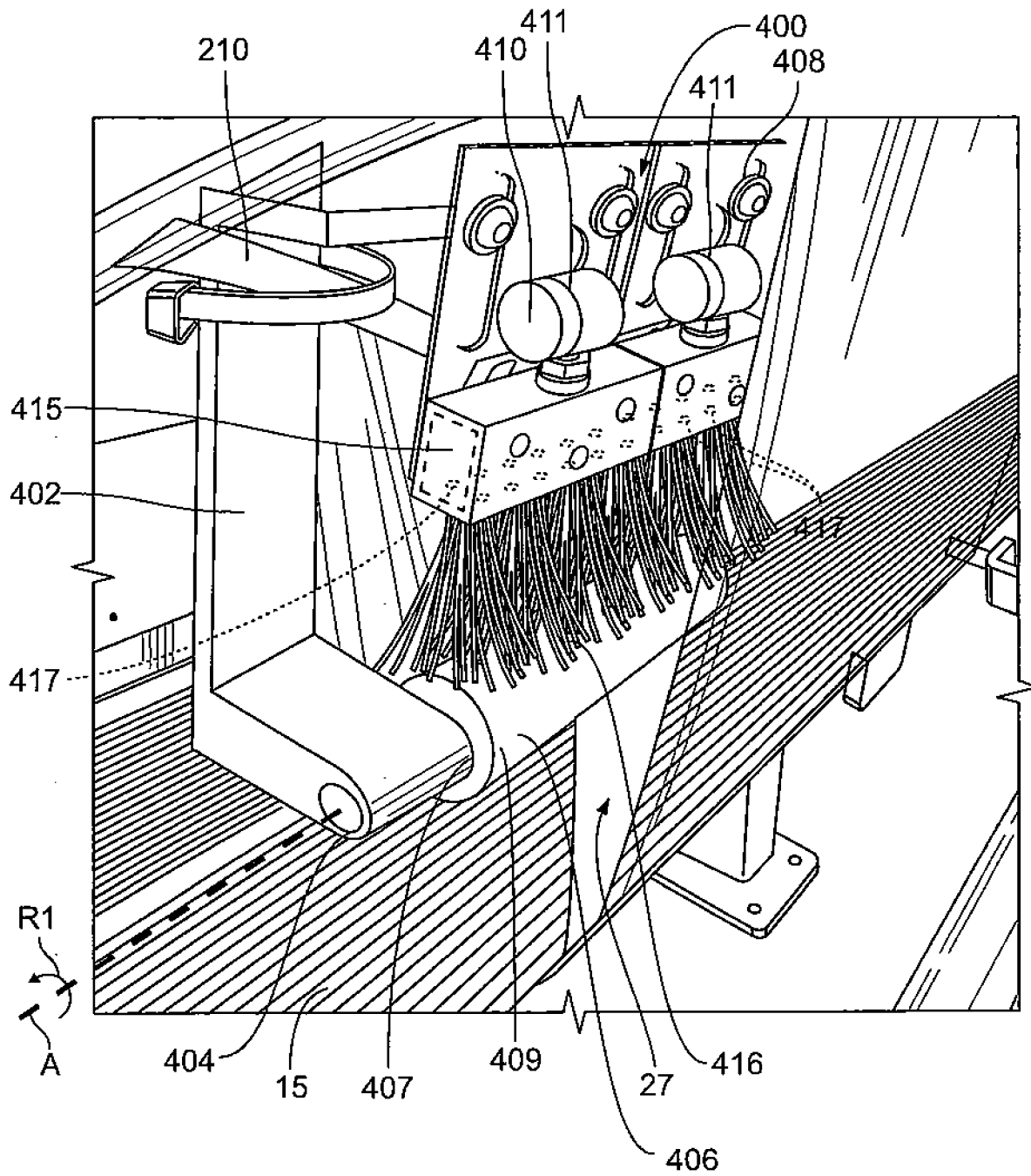
формовочно-укупорочную машину для перемещения пластикового полотна через одну или несколько станций формования мешков, при этом одна из упомянутых станций формования мешков формует полотно, имеющее две обращенные друг к другу внутренние поверхности;

систему нанесения отдушки или средства для подавления неприятного запаха, включающую в себя шпиндель, адаптированный для нанесения жидкой отдушки или средства для подавления неприятного запаха на внешнюю поверхность шпинделя, при этом по меньшей мере одна из двух обращенных друг к другу внутренних поверхностей полотна контактирует с внешней поверхностью шпинделя по мере продвижения пластикового полотна через формовочно-укупорочную машину, и при этом жидкая отдушка или средство для подавления неприятного запаха наносится по меньшей мере на одну из двух обращенных друг к другу внутренних поверхностей полотна посредством контакта с внешней поверхностью шпинделя, имеющей нанесенную на него жидкую отдушку или средство для подавления неприятного запаха.

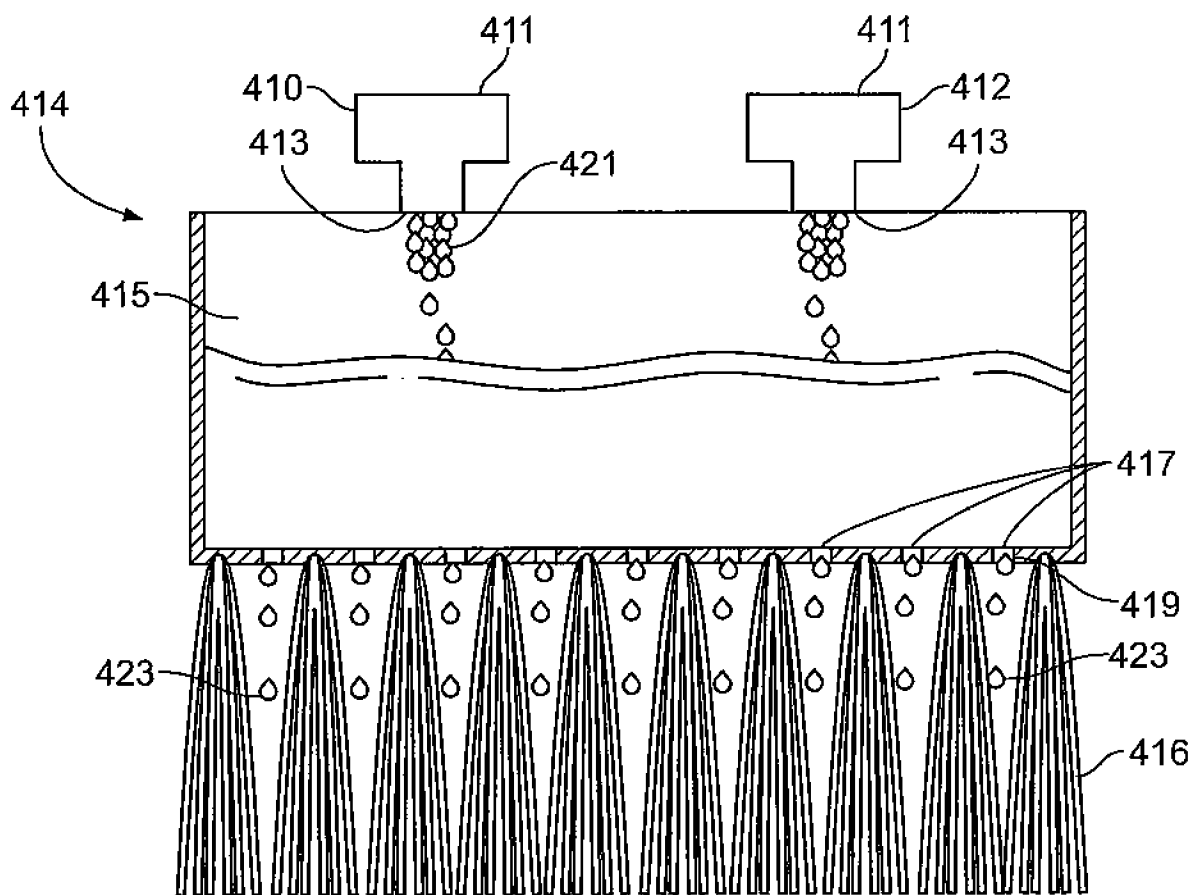


Фиг. 1

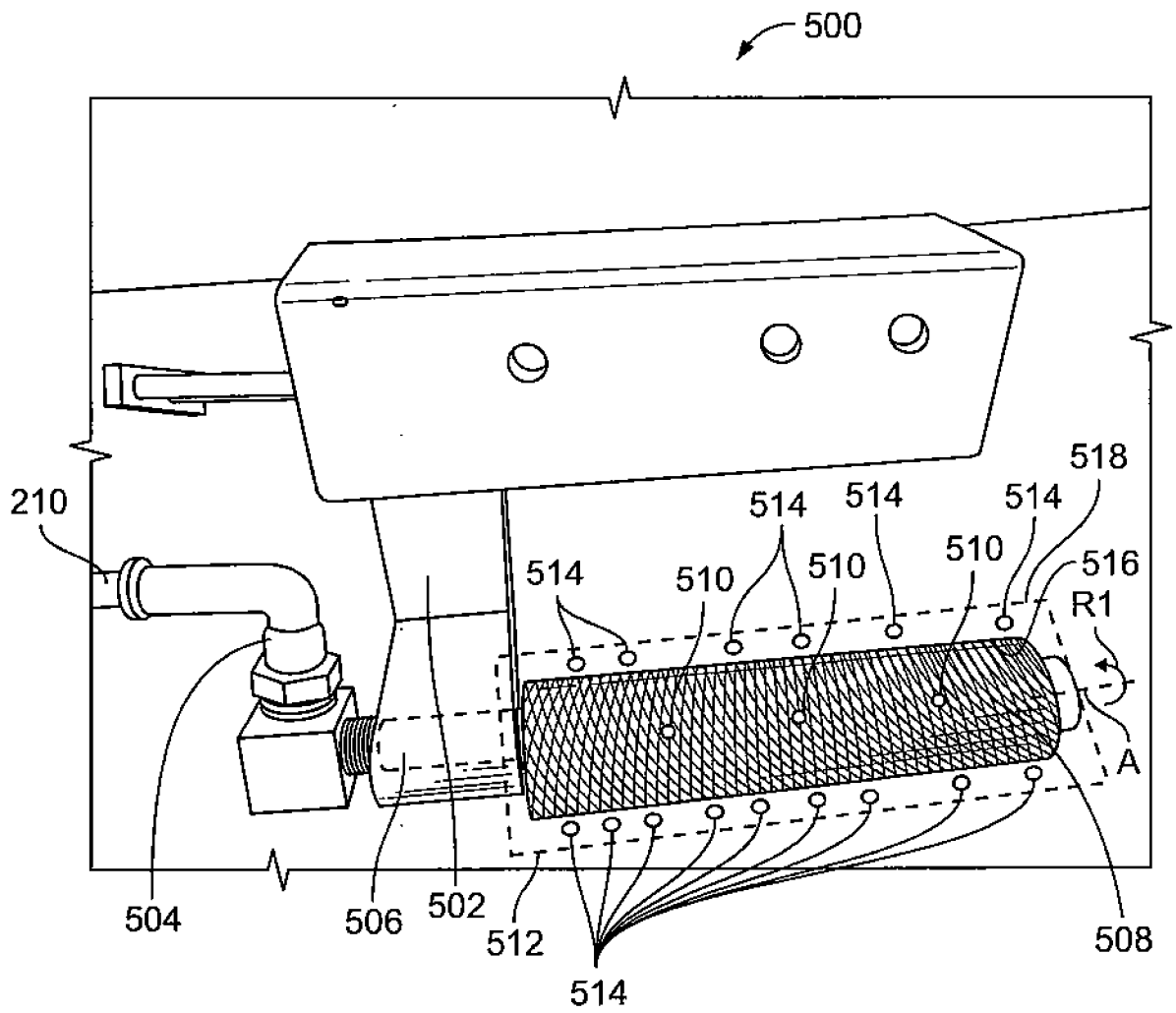
1/6



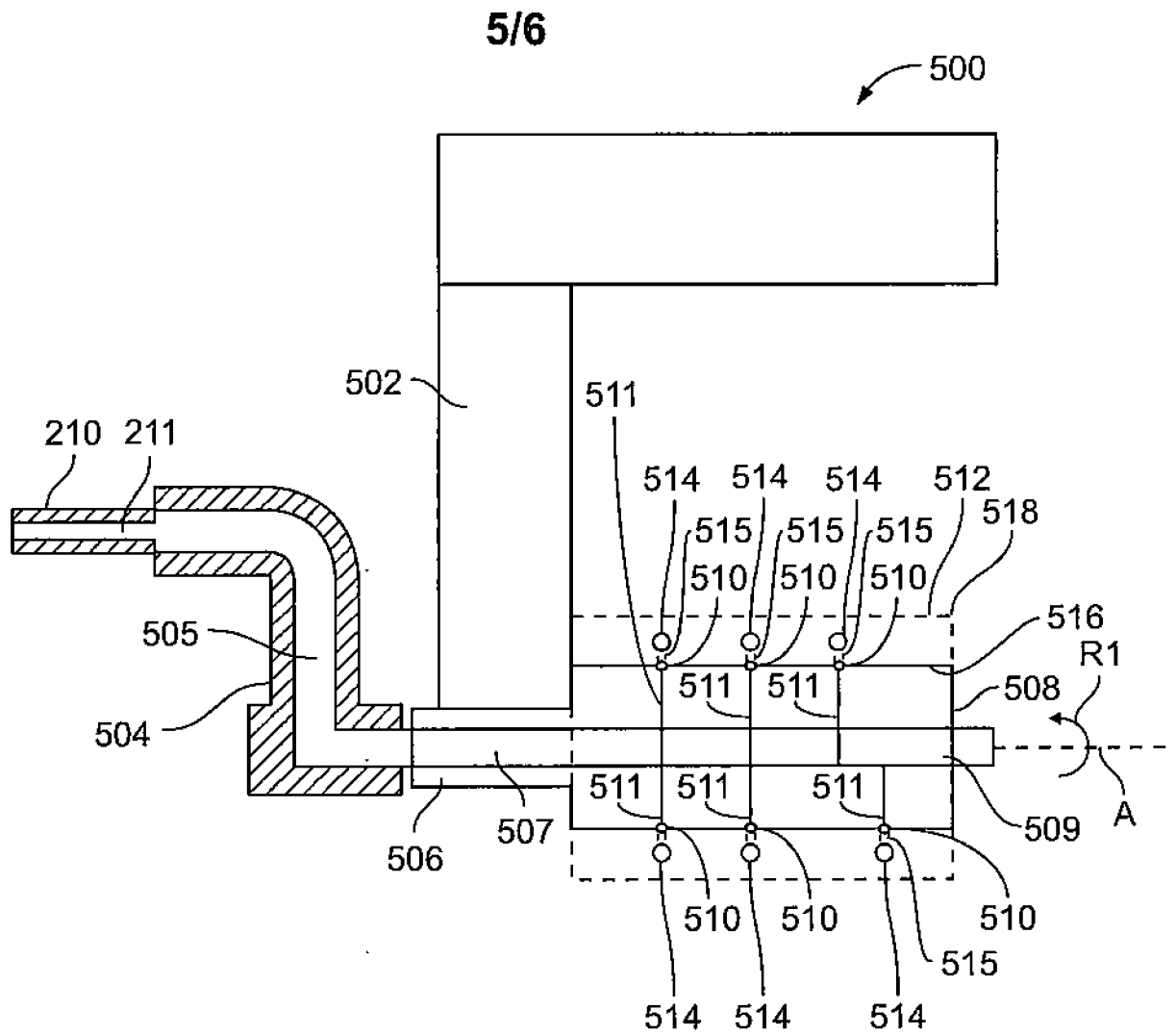
Фиг. 2А



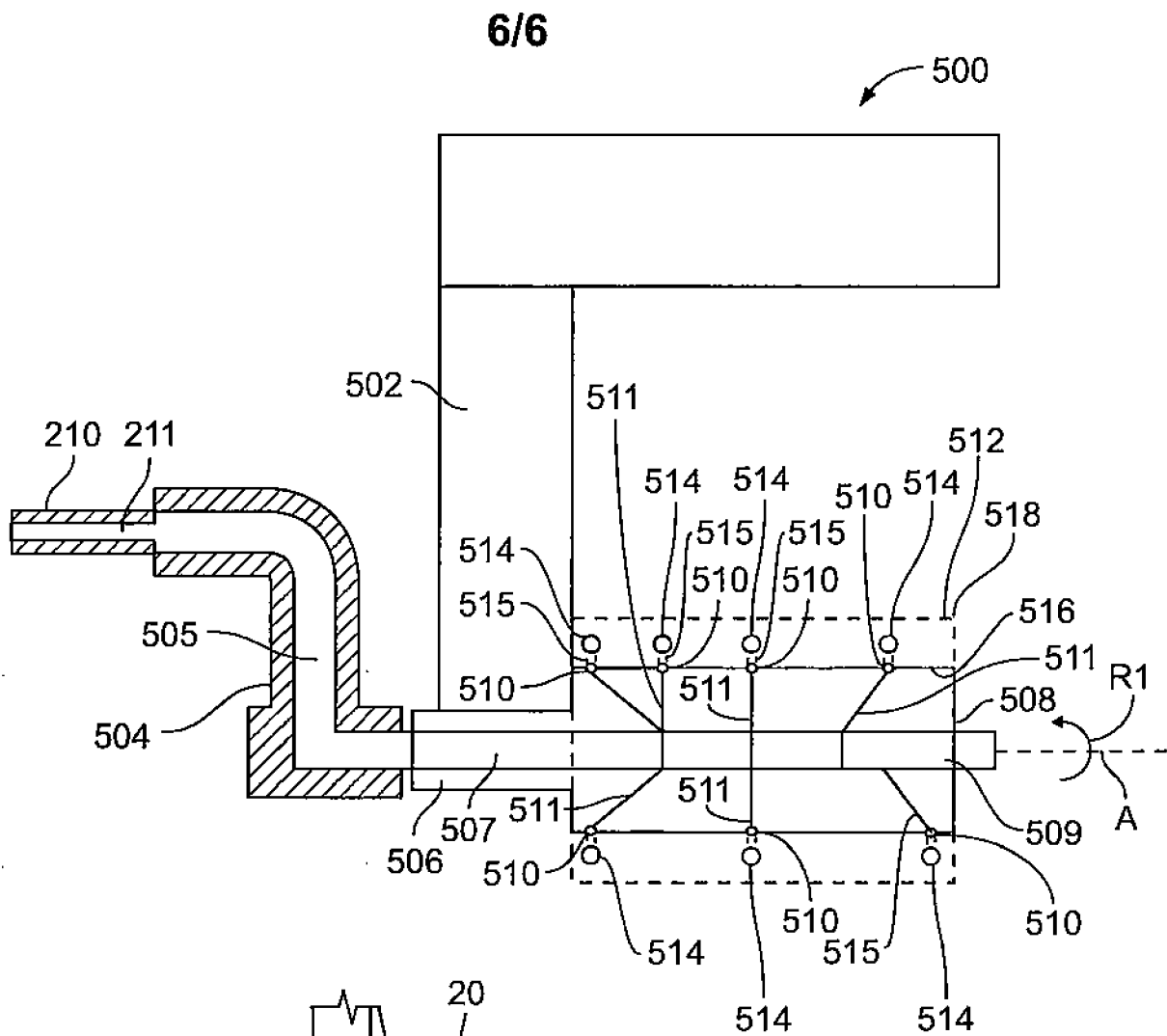
Фиг. 2В



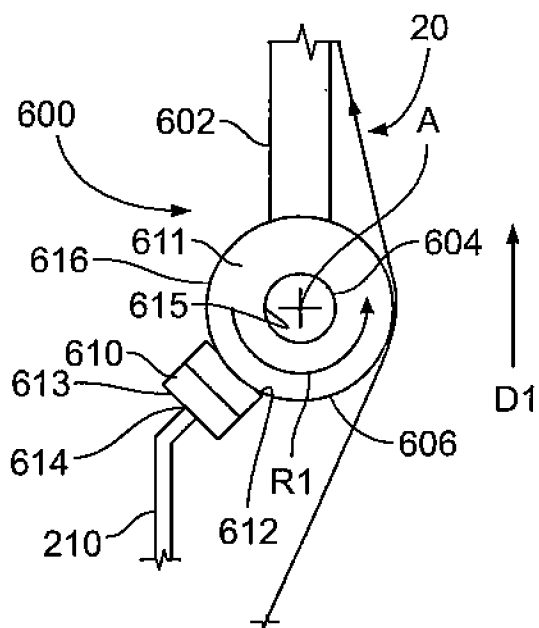
Фиг. 3А



Фиг. 3В



Фиг. 3С



Фиг. 4

INTERNATIONAL SEARCH REPORT

International application No.

PCT/US 21/13553

A. CLASSIFICATION OF SUBJECT MATTER

IPC - A61L 9/01 (2021.01)

CPC - A61L 9/01; B65F 1/0026; C11B 9/0015; C11B 9/0019

According to International Patent Classification (IPC) or to both national classification and IPC

B. FIELDS SEARCHED

Minimum documentation searched (classification system followed by classification symbols)

See Search History document

Documentation searched other than minimum documentation to the extent that such documents are included in the fields searched

See Search History document

Electronic data base consulted during the international search (name of data base and, where practicable, search terms used)

See Search History document

C. DOCUMENTS CONSIDERED TO BE RELEVANT

Category*	Citation of document, with indication, where appropriate, of the relevant passages	Relevant to claim No.
Y --- A	US 6,297,210 B1 (Hsu et al.) 02 October 2001 (02.10.2001) col 1 ln 25-26; col 3 ln 63; col 4 ln 13-17, 19-20, 26-30	1-2, 4-6, 13-14, 19, 41-46, 48 ----- 3, 7-11, 15-18, 20-40, 47
Y --- A	US 2002/0132070 A1 (Franzen et al.) 19 September 2002 (19.09.2002) para [0005]	1-2, 4-6, 13-14, 19 ----- 3, 7-11, 15-18, 20-40, 47
Y --- A	US 2013/0044966 A1 (Binger et al.) 21 February 2013 (21.02.2013) para [0007], [0023], [0030], [0031] [0035]	41-46, 48 ----- 3, 7-11, 15-18, 20-40, 47
Y --- A	US 6,099,186 A (Lye) 08 August 2000 (08.08.2000) Abstract	42-46 ----- 3, 7-11, 15-18, 20-40, 47
A	US 2004/0144884 A1 (He et al.) 29 July 2004 (29.07.2004) para [0011], [0031]	23-40

 Further documents are listed in the continuation of Box C. See patent family annex.

* Special categories of cited documents:

"A" document defining the general state of the art which is not considered to be of particular relevance

"D" document cited by the applicant in the international application

"E" earlier application or patent but published on or after the international filing date

"L" document which may throw doubts on priority claim(s) or which is cited to establish the publication date of another citation or other special reason (as specified)

"O" document referring to an oral disclosure, use, exhibition or other means

"P" document published prior to the international filing date but later than the priority date claimed

"T" later document published after the international filing date or priority date and not in conflict with the application but cited to understand the principle or theory underlying the invention

"X" document of particular relevance; the claimed invention cannot be considered novel or cannot be considered to involve an inventive step when the document is taken alone

"Y" document of particular relevance; the claimed invention cannot be considered to involve an inventive step when the document is combined with one or more other such documents, such combination being obvious to a person skilled in the art

"&" document member of the same patent family

Date of the actual completion of the international search

04 May 2021

Date of mailing of the international search report

MAY 19 2021

Name and mailing address of the ISA/US

Mail Stop PCT, Attn: ISA/US, Commissioner for Patents

P.O. Box 1450, Alexandria, Virginia 22313-1450

Facsimile No. 571-273-8300

Authorized officer

Lee Young

Telephone No. PCT Helpdesk: 571-272-4300

INTERNATIONAL SEARCH REPORT

International application No.

PCT/US 21/13553

Box No. II Observations where certain claims were found unsearchable (Continuation of item 2 of first sheet)

This international search report has not been established in respect of certain claims under Article 17(2)(a) for the following reasons:

- 1. Claims Nos.:
because they relate to subject matter not required to be searched by this Authority, namely:

- 2. Claims Nos.:
because they relate to parts of the international application that do not comply with the prescribed requirements to such an extent that no meaningful international search can be carried out, specifically:

- 3. Claims Nos.:
because they are dependent claims and are not drafted in accordance with the second and third sentences of Rule 6.4(a).

Box No. III Observations where unity of invention is lacking (Continuation of item 3 of first sheet)

This International Searching Authority found multiple inventions in this international application, as follows:
(see supplemental box)

- 1. As all required additional search fees were timely paid by the applicant, this international search report covers all searchable claims.
- 2. As all searchable claims could be searched without effort justifying additional fees, this Authority did not invite payment of additional fees.
- 3. As only some of the required additional search fees were timely paid by the applicant, this international search report covers only those claims for which fees were paid, specifically claims Nos.:

- 4. No required additional search fees were timely paid by the applicant. Consequently, this international search report is restricted to the invention first mentioned in the claims; it is covered by claims Nos.:

Remark on Protest

- The additional search fees were accompanied by the applicant's protest and, where applicable, the payment of a protest fee.
- The additional search fees were accompanied by the applicant's protest but the applicable protest fee was not paid within the time limit specified in the invitation.
- No protest accompanied the payment of additional search fees.

INTERNATIONAL SEARCH REPORT

International application No.

PCT/US 21/13553

Continuation of:

Box No. III Observations where unity of invention is lacking

This application contains the following inventions or groups of inventions which are not so linked as to form a single general inventive concept under PCT Rule 13.1. In order for all inventions to be searched, the appropriate additional search fees must be paid.

Group I: Claims 1-11, 13-22 is directed towards a system for applying a fragrance or malodor control agent to a plastic web in a form and seal machine comprising: a fragrance or malodor control agent application system; wherein the form and seal machine is adapted to move the plastic web adjacent to the malodor control agent application system; the malodor control agent application system comprising a control module, a pump, a storage tank for storing the fragrance or malodor control agent, and an applicator; wherein the applicator comprises a spindle capable of applying the fragrance or malodor control agent to the plastic web as the plastic web is moved through the form and seal machine.

Group II: Claims 23-40 is directed towards an applicator for applying a fragrance or malodor control agent to a plastic web comprising: a bracket; a spindle rotatably connected to the bracket; and the bracket having an internal cavity that extends through the bracket and, wherein the internal cavity has a first opening that is fluidly connected to a supply of fragrance or malodor control agent and a second opening that is fluidly connected to a first internal cavity that extends through the spindle in a first direction; the first internal cavity fluidly connected to a second internal cavity radially extending between the first internal cavity and an exterior surface of the spindle.

Group III: Claims 41-48 is directed towards a method for applying a fragrance or malodor control agent to a plastic web comprising: folding the plastic web to form a first interior surface and a second interior surface; opening the plastic web with a web opening device to form a gap between the first interior surface and the second interior surface; providing an applicator connected to a fragrance or malodor control agent source, wherein the fragrance or malodor control agent is applied to the surface of the applicator in liquid form; and applying the fragrance or malodor control agent to the first interior surface or the second interior surface via contact with the applicator.

The inventions listed as Groups I-III do not relate to a single general inventive concept under PCT Rule 13.1 because, under PCT Rule 13.2, they lack the same or corresponding special technical features for the following reasons:

Special Technical Features:

Group I requires towards a system for applying a fragrance or malodor control agent to a plastic web in a form and seal machine comprising: a fragrance or malodor control agent application system; the malodor control agent application system comprising a control module, a pump, a storage tank for storing the fragrance or malodor control agent, not required by Groups II-III

Group II requires an applicator for applying a fragrance or malodor control agent to a plastic web comprising: a bracket; a spindle rotatably connected to the bracket; and the bracket having an internal cavity that extends through the bracket and, wherein the internal cavity has a first opening that is fluidly connected to a supply of fragrance or malodor control agent and a second opening that is fluidly connected to a first internal cavity that extends through the spindle in a first direction; the first internal cavity fluidly connected to a second internal cavity radially extending between the first internal cavity and an exterior surface of the spindle, not required by Groups I or III.

Group III requires a method and system for applying a fragrance or malodor control agent to a plastic web comprising: folding the plastic web to form a first interior surface and a second interior surface; opening the plastic web with a web opening device to form a gap between the first interior surface and the second interior surface; and applying the fragrance or malodor control agent to the first interior surface or the second interior surface via contact with the applicator, not required by groups I-II.

Shared Technical Features:

Groups I-III share the common feature of an applicator for applying a fragrance or malodor control agent to a plastic web.

However, these shared technical features do not represent a contribution over prior art, because the shared technical feature is anticipated by US 6,297,210 B1 to Hsu et al. (hereinafter 'Hsu'). Hsu discloses an applicator for applying a fragrance or malodor control agent to a plastic web (col 4 ln 13-14 "apparatus for applying fabric treatment agents web 5" is shown. In FIG. 6, the perfume applicator..."; col 1 ln 25-26 "web 5 is preferably a polyester material"; the perfume is the fabric treatment agent in this case).

Groups I and II share the common feature of an applicator for applying a fragrance or malodor control agent to a plastic web comprising: a spindle .

However, these shared technical features do not represent a contribution over prior art, because the shared technical feature is being anticipated by Hsu. Hsu discloses an applicator for applying a fragrance or malodor control agent to a plastic web (col 4 ln 13-14 "apparatus for applying fabric treatment agents web 5" is shown. In FIG. 6, the perfume applicator..."; col 1 ln 25-26 "web 5 is preferably a polyester material"; the perfume is the fabric treatment agent in this case) comprising: a spindle (col 4 ln 26-30 "Applicators 50 are preferably fabricated from a low friction material that can apply the fabric treatment agents to the web as it contacts tubular member/applicator 50"; see Fig 7 that shows the applicator 50 as a spindle).

Groups I and III share the common feature of a system for applying a fragrance or malodor control agent to a plastic web in a form and seal machine comprising: a fragrance or malodor control agent application system; the malodor control agent application system comprising a storage tank for storing the fragrance or malodor control agent, and an applicator; wherein the applicator comprises a spindle capable of applying the fragrance or malodor control agent to the plastic web as the plastic web is moved through the form and seal machine.

Continued in next box

Continuation of Lack of Unity

However, these shared technical features do not represent a contribution over prior art, because the shared technical feature is made obvious over Hsu in view of US 2002/0132070 A1 to Franzen et al. (hereinafter 'Franzen'). Hsu discloses a system for applying a fragrance or malodor control agent to a plastic web in machine (col 4 ln 13-14 "apparatus for applying fabric treatment agents web 5' is shown. In FIG. 6, the perfume applicator..."; col 1 ln 25-26 "web 5 is preferably a polyester material"; the perfume is the fabric treatment agent in this case) comprising: a fragrance or malodor control agent application system (col 4 ln 14 "the perfume applicator"; see Figs 6 and 7 that shows the application system); the malodor control agent application system comprising a storage tank for storing the fragrance or malodor control agent, and an applicator (col 4 ln 19-20 "Liquid fabric treatment agent is preferably pumped into applicator 50 by means of a metering pump 60 associated with tank 70"; see Fig 7); wherein the applicator comprises a spindle capable of applying the fragrance or malodor control agent to the plastic web as the plastic web is moved through the machine (col 4 ln 26-30 "Applicators 50 are preferably fabricated from a low friction material that can apply the fabric treatment agents to the web as it contacts tubular member/applicator 50"; see Fig 7 that shows the applicator 50 as a spindle). Hsu does not teach that the web is in a form and seal machine. However, in a similar invention for applying malodor control to a web (para [0005] "The present invention contemplates applying a generally uniform dusting of baking soda (sodium bicarbonate) or like odor-absorbing particles on at least the exterior surface of a tubular web"), Franzen teaches that the web is in a form and seal machine (para [0005] "folding of the web longitudinally with the two coated half-surfaces adjacent and facing each other. The coated, folded web is then sealed"). It would have been obvious to one skilled in the art to combine these references and use the application system of Hsu on plastic webs in a form and seal machine through routine experimentation to determine the best application method.

As the shared technical features were known in the art at the time of the invention, they cannot be considered special technical features that would otherwise unify the groups. Therefore, Groups I-III lack unity under PCT Rule 13.

NOTE: There is no claim 12 in the application, therefore claim 12 is not included in any group.

Claim 29 is incorrectly dependent on claim 12 as claim 12 is missing from the application. For the purpose of competing this ISR, it is assumed claim 29 is dependent on claim 23 as they both are claiming "An applicator for applying a fragrance or malodor control agent to a plastic web".

There is space between claims 15 and 16.