

(19)



Евразийское
патентное
ведомство

(21) 202392498 (13) A1

(12) ОПИСАНИЕ ИЗОБРЕТЕНИЯ К ЕВРАЗИЙСКОЙ ЗАЯВКЕ

(43) Дата публикации заявки
2023.10.23

(51) Int. Cl. B65D 47/08 (2006.01)
B65D 55/02 (2006.01)

(22) Дата подачи заявки
2022.03.07

(54) ЗАКУПОРИВАЮЩЕЕ УСТРОЙСТВО ДЛЯ КОНТЕЙНЕРА С ГАРАНТИЙНЫМ КОЛЬЦОМ И СПОСОБ СБОРКИ ЗАКУПОРИВАЮЩЕГО УСТРОЙСТВА ДЛЯ КОНТЕЙНЕРА ДАННОГО ТИПА

(31) 10 2021 105 870.8; 10 2021 113 872.8

(72) Изобретатель:
Нусбаум Филипп (FR)

(32) 2021.03.10; 2021.05.28

(33) DE

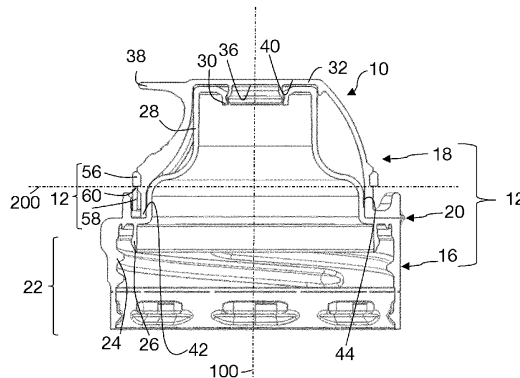
(74) Представитель:
Кузнецова С.А. (RU)

(86) PCT/EP2022/055744

(87) WO 2022/189351 2022.09.15

(71) Заявитель:
БЕРИКАП ХОЛДИНГ ГМБХ (DE)

(57) Изобретение относится к закупоривающему устройству (10) для контейнера, содержащему основную часть (16), которая проходит вокруг опорной оси (100) закупоривающего устройства (10) для контейнера, колпачковую часть (18), которая в закрытом положении накрывает питьевое отверстие (30) в закупоривающем устройстве (10) для контейнера, а в открытом положении оставляет упомянутое питьевое отверстие в закупоривающем устройстве (10) для контейнера открытым, а также гарантийное кольцо (14), которое отделено от колпачковой части (18) и основной части (16) и имеет взаимно блокирующее соединение с колпачковой частью (18) и крючкообразное соединение с основной частью (16). Гарантийное кольцо (18) имеет кольцевой буртик (56), который не накрывается радиально основной частью (16) и проходит в кольцевой канавке (54) наружной стенки (34) колпачковой части (18), при этом стенка обращена радиально наружу.



A1

202392498

202392498

A1

ЗАКУПОРИВАЮЩЕЕ УСТРОЙСТВО ДЛЯ КОНТЕЙНЕРА С ГАРАНТИЙНЫМ КОЛЬЦОМ И СПОСОБ СБОРКИ ЗАКУПОРИВАЮЩЕГО УСТРОЙСТВА ДЛЯ КОНТЕЙНЕРА ДАННОГО ТИПА

ОБЛАСТЬ ПРИМЕНЕНИЯ ИЗОБРЕТЕНИЯ

[0001] Изобретение относится к закупоривающему устройству для контейнера, имеющему основную часть, которая проходит вокруг опорной оси закупоривающего устройства для контейнера, колпачковую часть, которая в закрытом положении накрывает горловину/отверстие основной части, а в открытом положении оставляет открытой горловину основной части, и гарантийное кольцо, отделенное от колпачковой части и основной части, которое выполнено с возможностью предоставления потребителю видимого свидетельства того, было ли закупоривающее устройство для контейнера уже открыто. Оно также относится к способу сборки такого закупоривающего устройства для контейнера.

ПРЕДШЕСТВУЮЩИЙ УРОВЕНЬ ТЕХНИКИ ПО СОСТОЯНИЮ НА СЕГОДНЯШНИЙ ДЕНЬ

[0002] Из документа WO2015/049066 A1 известно закупоривающее устройство для контейнера вышеуказанного типа, в котором гарантийное кольцо накрыто колпачковой частью и основной частью в закрытом положении и может просматриваться только через прозрачную стенку колпачковой части. Основная часть, колпачковая часть и шарнир в совокупности формируют отлитую под давлением деталь, сформированную в открытом положении. Этот элемент перемещают в закрытое положение до вставки гарантийного кольца через отверстие в основной части. После установки гарантийного кольца в заданное положение в отверстие вставляют сегмент носика и собирают вместе с основной частью.

[0003] Недостатком такого закупоривающего устройства является необходимость использования прозрачного материала, такого как прозрачный полипропилен, для отлитого под давлением элемента, который формирует основную часть и

колпачковую часть. Другие материалы, такие как непрозрачный полипропилен или полиэтилен высокой плотности (ПЭВП), исключены. Недостатком закупоривающих устройств из полипропилена является пыль, образующаяся при трении изготовленных закупоривающих устройств на ленточных дозаторах линий наполнения.

[0004] Кроме того, для основной части и колпачковой части невозможно выбрать два разных материала или два разных цвета. Если колпачковая часть прозрачная, содержимое контейнера подвергается воздействию света через сегмент носика и основание колпачковой части, что нежелательно в определенных случаях.

[0005] После изготовления контроль качества дополнительно усложняется тем, что гарантийное кольцо больше недоступно после установки.

[0006] Закупоривающее устройство для контейнера обязательно изготавливают из по меньшей мере трех отдельных элементов, в частности потому, что гарантийное кольцо должно быть установлено через отверстие основной части. Таким образом, невозможно обеспечить диапазон закупоривающих устройств для контейнера, которые предоставят потребителю одинаковое видимое свидетельство того, что содержимое контейнера нетронуто, и по меньшей мере некоторые из этих моделей будут сформированы только из двух отдельных элементов.

ПРЕДСТАВЛЕНИЕ ИЗОБРЕТЕНИЯ

[0007] Целью изобретения является обеспечение закупоривающего устройства для контейнера предшествующего уровня техники, в котором устранен по меньшей мере один из вышеупомянутых недостатков предшествующего уровня техники.

[0008] В закупоривающем устройстве для контейнера, имеющем основную часть, которая проходит вокруг опорной оси закупоривающего устройства для контейнера, колпачковую часть, которая в закрытом положении накрывает отверстие для питья закупоривающего устройства для контейнера, а в открытом положении оставляет

отверстие для питья закупоривающего устройства для контейнера открытым, и гарантийное кольцо, которое отделено от колпачковой части и основной части, жестко соединено с колпачковой частью, и подвешено к основной части, и имеет зону разрыва, которая разрушается при открывании колпачковой части и вызывает необратимое и видимое изменение закупоривающего устройства для контейнера, причем объект реализован так, что гарантийное кольцо для облегающего соединения с колпачковой частью имеет кольцевой буртик, который не перекрывается радиально основной частью и проходит в кольцевой канавке наружной стенки колпачковой части, которая обращена радиально наружу.

[0009] При нанесении кольцевого буртика гарантийного кольца на ненакрытую наружную стенку колпачковой части, колпачковая часть при необходимости может быть изготовлена из непрозрачного материала. Допускается использовать многочисленные материалы и цвета. Цвета колпачковой части и гарантийного кольца могут быть выбраны с возможностью создания требуемого цветового контраста, например дополнительных цветов.

[0010] Гарантийное кольцо может быть помещено на колпачковую часть в закрытом положении посредством упругой деформации до тех пор, пока кольцевой буртик не войдет в кольцевую канавку, а гарантийное кольцо не войдет в зацепление с основной частью.

[0011] В соответствии с предпочтительным вариантом осуществления гарантийное кольцо имеет индикаторную часть, которая зацепляется позади заплечика основной части для крючкообразного соединения с основной частью, причем зона разрыва находится между буртиком и индикаторной частью. Предпочтительно основная часть имеет периферийную стенку, окружающую индикаторную часть, и полость основной части. При открытии колпачковой части и разрыва в зоне разрыва индикаторная часть может падать в нижнюю область полости под действием силы тяжести. При необходимости стенка может иметь обращенное радиально наружу окно, выполненное таким образом, что индикаторная часть не

видна через окно до разрушения зоны разрыва и становится видна через окно только после разрушения зоны разрыва в нижней части полости.

[0012] В соответствии с предпочтительным вариантом осуществления индикаторная часть выступает в радиальном направлении наружу, а заплечик выступает в радиальном направлении внутрь. Таким образом, обращенная наружу индикаторная часть и обращенный внутрь буртик не перекрываются, что облегчает извлечение гарантийного кольца из формы в осевом направлении. Дополнительное преимущество настоящего варианта осуществления возникает, когда колпачковая часть шарнирно соединена с основной частью, поскольку в начале вращательного выведения колпачковой части из закрытого положения крючкообразное соединение между индикаторной частью и заплечиком не ослабевает.

[0013] В соответствии с предпочтительным вариантом осуществления изобретения основная часть соединена с колпачковой частью с помощью шарнира.

[0014] Колпачковая часть может быть выполнена за одно целое с шарниром и основной частью с формированием двухкомпонентного закупоривающего устройства для контейнера.

[0015] Альтернативно основная часть может иметь сегмент основания и анкерное кольцо, входящее в зацепление с кольцевой канавкой сегмента основания, причем анкерное кольцо выполнено за одно целое с шарниром и колпачковой частью. В этом случае закупоривающее устройство для контейнера состоит из трех элементов, которые могут быть изготовлены из разных материалов. Зона разрыва предпочтительно расположена аксиально между кольцевым буртиком и анкерным кольцом. Индикаторная часть предпочтительно расположена аксиально между зоной разрыва и крепежным кольцом. Полость предпочтительно расположена аксиально между индикаторной частью и крепежным кольцом.

[0016] Шарнир и крючкообразное соединение между гарантийным кольцом и основной частью предпочтительно расположены на одной и той же стороне

поперечной плоскости, проходящей через кольцевой буртик. Альтернативно также предусмотрено, что шарнир может быть выполнен за одно целое с гарантийным кольцом.

[0017] В соответствии с предпочтительным вариантом осуществления основная часть имеет точку присоединения, в частности резьбу, для соединения с горловиной контейнера. Однако возможны и другие средства крепления, такие как кольцевой установочный буртик или ряд эластичных фиксирующих крючков, распределенных по окружности основной части и зацепляющихся позади кольцевого удерживающего буртика горловины контейнера при установке на горловину контейнера.

[0018] Основная часть может иметь уплотнительный буртик, предпочтительно направленный радиально наружу, для обеспечения плотного соединения с горловиной контейнера.

[0019] Основная часть может иметь разливочную область, которая формирует отверстие для питья основной части.

[0020] Альтернативно закупоривающее устройство для контейнера может иметь сегмент носика, который отделен от основной части и формирует разливочную область, а также отверстие для питья закупоривающего устройства для контейнера, причем в закрытом положении колпачковая часть накрывает сегмент носика.

[0021] Зона разрыва простирается до угла, предпочтительно более 90° , предпочтительно более 180° вокруг опорной оси закупоривающего устройства для контейнера и может необязательно иметь хрупкие ребра, линию отрыва или полосу отрыва.

[0022] Колпачковая часть имеет основание, которое закрывает отверстие основной части. Предпочтительно наружная стенка колпачковой части сужается от канавки к основанию.

[0023] Изобретение также относится к способу сборки закупоривающего устройства для контейнера в соответствии с изобретением, причем гарантийное кольцо помещают на колпачковую часть в закрытом положении посредством упругой деформации до тех пор, пока кольцевой буртик не войдет в кольцевую канавку, а гарантийное кольцо не войдет в зацепление с основной частью.

КРАТКОЕ ОПИСАНИЕ ГРАФИЧЕСКИХ МАТЕРИАЛОВ

[0024] Варианты осуществления настоящего изобретения будут описаны со ссылкой на прилагаемые чертежи. Описание чертежей

- Фиг. 1: вид в разрезе закупоривающего устройства для контейнера в соответствии с первым вариантом осуществления изобретения в закрытом положении напротив первого отверстия;
- Фиг. 2: вид в разрезе закупоривающего устройства для контейнера в соответствии с первым вариантом осуществления в закрытом положении напротив первого отверстия через вторую плоскость продольного сечения, проходящую поперечно к плоскости разреза, показанной на Фиг. 1;
- Фиг. 3: вид в разрезе отлитой под давлением части закупоривающего устройства для контейнера в соответствии с первым вариантом осуществления в открытом положении сразу после извлечения из формы для литья под давлением;
- Фиг. 4: вид сверху на отлитую под давлением деталь, показанную на Фиг. 3;
- Фиг. 5: вид в перспективе гарантийного кольца закупоривающего устройства для контейнера в соответствии с первым иллюстративным вариантом осуществления;
- Фиг. 6: вид в разрезе отлитой детали, показанной на Фиг. 4, после ее установки в закрытое положение и гарантийного кольца, показанного на Фиг. 5, перед его размещением на закрытой отлитой детали;
- Фиг. 7: вид в разрезе закупоривающего устройства для контейнера в соответствии с первым вариантом осуществления в открытом положении позади первого отверстия;
- Фиг. 8: вид в разрезе закупоривающего устройства для контейнера в соответствии с первым вариантом осуществления в закрытом положении позади первого отверстия;

- Фиг. 9: вид в разрезе закупоривающего устройства для контейнера в соответствии со вторым вариантом осуществления изобретения в закрытом положении напротив первого отверстия;
- Фиг. 10: вид в разрезе закупоривающего устройства для контейнера в соответствии со вторым вариантом осуществления изобретения в закрытом положении позади первого отверстия;
- Фиг. 11: вид в разрезе закупоривающего устройства для контейнера в соответствии с третьим вариантом осуществления изобретения в закрытом положении напротив первого отверстия;
- Фиг. 12: вид в разрезе отдельных отлитых под давлением деталей, формирующих закупоривающее устройство для контейнера в соответствии с третьим вариантом осуществления в совокупности с Фиг. 4 до их сборки;
- Фиг. 13: вид в перспективе трех частей закупоривающего устройства для контейнера в соответствии с четвертым вариантом осуществления изобретения;
- Фиг. 14: вид в разрезе трех частей закупоривающего устройства для контейнера в соответствии с четвертым вариантом осуществления изобретения;
- Фиг. 15: вид в разрезе закупоривающего устройства для контейнера в соответствии с четвертым вариантом осуществления изобретения в закрытом положении напротив первого отверстия;
- Фиг. 16: вид в разрезе закупоривающего устройства для контейнера в соответствии с четвертым вариантом осуществления в закрытом положении напротив первого отверстия через вторую плоскость продольного сечения, проходящую поперечно плоскости разреза по Фиг. 15;
- Фиг. 17: вид в разрезе закупоривающего устройства для контейнера в соответствии с четвертым вариантом осуществления в закрытом положении позади первого отверстия;
- Фиг. 18: вид в перспективе закупоривающего устройства для контейнера в соответствии с четвертым вариантом осуществления в закрытом положении позади первого отверстия;
- Фиг. 19: вид в разрезе закупоривающего устройства для контейнера в соответствии с пятым вариантом осуществления в закрытом положении перед первым отверстием;

- Фиг. 20: вид в перспективе закупоривающего устройства для контейнера в соответствии с пятым вариантом осуществления в закрытом положении позади первого отверстия.

[0025] На всех чертежах отдельные номера позиций обозначают идентичные или аналогичные элементы.

ПОДРОБНОЕ ОПИСАНИЕ ИЛЛЮСТРАТИВНЫХ ВАРИАНТОВ ОСУЩЕСТВЛЕНИЯ

[0026] Как показано на Фиг. 1–8, первый предпочтительный вариант осуществления закупоривающего устройства для контейнера настоящего изобретения обозначен ссылочными номерами 10. Закупоривающее устройство 10 предназначено для установки на горловину контейнера.

[0027] В этом варианте осуществления закупоривающее устройство 10 для контейнера состоит из двух отдельных отлитых деталей, а именно закупоривающего элемента 12 и гарантийного кольца 14. Закупоривающий элемент 12 может быть изготовлен из пластика или другого материала, совместимого с содержимым контейнера. В данном случае предпочтительным является полимер, в частности термопластичный, такой как полиэтилен или полипропилен. В частности, в данном случае можно использовать непрозрачные материалы, такие как непрозрачный полипропилен или полиэтилен высокой плотности (ПЭВП). Гарантийное кольцо 14 может быть изготовлено из пластика, в частности непрозрачного пластика, цвет которого предпочтительно должным образом контрастирует с цветом закупоривающего элемента.

[0028] Закупоривающий элемент 12, показанный отдельно на Фиг. 3 и 4, содержит основную часть 16, колпачковую часть 18 и шарнир 20, соединяющий основную часть 16 с колпачковой частью 18. Шарнир 20 показан в данном случае как защелкивающийся шарнир, и он позволяет колпачковой части 18 проворачиваться относительно оси поворота, проходящей перпендикулярно плоскости сечения по

Фиг. 1. Кроме того, возможно применение других типов шарниров. Основная часть 16, колпачковая часть 18 и шарнир 20 отлиты вместе за одно целое в открытом положении, как показано на Фиг. 3 и 4.

[0029] Основная часть 16 имеет зону 22 крепления, охватывающую опорную ось 100 закупоривающего устройства 10 для контейнера, и средства для крепления к горловине контейнера, в данном варианте осуществления резьбу 24. Кроме того, в зоне крепления присутствует уплотнительная юбка 26, выполненная с возможностью вхождения в зацепление с внутренней стороной горловины контейнера при установке закупоривающего устройства 10 для контейнера на горловину контейнера. Уплотнительная юбка 26 может иметь кольцевой буртик или скругление. В этом варианте осуществления основная часть 16 дополнительно имеет разливочную область 28, выступающую аксиально в направлении, противоположном зоне крепления, окружающей отверстие 30 для питья.

[0030] Колпачковая часть 18 включает основание 32, наружную стенку 34, которая окружает внутреннюю поверхность 36 стенки основания 32 и выступ 38 для захвата, проходящий радиально наружу от наружной стенки 34.

[0031] Основание 32 может быть плоским или изогнутым. От внутренней поверхности 36 стенки основания 32 отходит кольцевая уплотнительная юбка 40, которая заключена в наружную стенку 34 на радиальном расстоянии. Данная уплотнительная юбка 40 выполнена с возможностью зацепления с внутренней частью отверстия 30 для питья разливочной области 28, когда колпачковая часть 18 находится в закрытом положении. Уплотнительная юбка 40 может иметь кольцевой буртик или скругление.

[0032] Наружная стенка 34 имеет нижнюю цилиндрическую или слегка коническую краевую область 42, которая в закрытом положении закупоривающего элемента 12 радиально примыкает к цилиндрической или слегка конической посадочной поверхности 44, направленной радиально наружу в соединительную область между разливочной областью 28 и зоной крепления 22 основной части 14.

Таким образом, колпачковая часть **18** в закрытом положении закрывает разливочную область **28**. Краевая область **42** и уплотнительная юбка **40** обеспечивают непроницаемое для жидкости и газа уплотнение пространства, при необходимости ограниченного колпачковой частью **18** и основной частью **14**. Это имеет преимущества при использовании закупоривающего устройства с асептическим содержимым.

[0033] Посадочная поверхность **44** частично заключена в изогнутую периферийную стенку **46**, которая выступает аксиально от зоны крепления **22** в направлении, противоположном направлению резьбы **24**, и проходит через угол, предпочтительно более 90° , в данном примере более 180° , вокруг опорной оси **100** закупоривающего устройства **10** для контейнера. Посадочная поверхность **44** и периферийная стенка **46** радиально разнесены друг от друга и образуют дугообразную полость **48**, в которую в закрытом положении входит нижняя краевая область **42** наружной стенки **34** колпачковой части **18**. Дугообразная полость **48** ограничена по окружности двумя упорами **50**, как показано на Фиг. 4. Периферийная стенка **46** имеет выступающий радиально внутрь заплечик **52**, который имеет такой центральный разрыв **53**, что он виден в плоскости сечения на Фиг. 2, но не в плоскости сечения на Фиг. 1.

[0034] Наружная стенка **34** колпачковой части **18** имеет направленную радиально наружу кольцевую канавку **54**, которая предпочтительно расположена в центральной области колпачковой части **18** аксиально между основанием **32** и нижней краевой областью **42** и которая в закрытом положении не накрыта изогнутой периферийной стенкой **46** основной части **16**.

[0035] Гарантийное кольцо **14**, представленное на Фиг. 5 и 6, имеет кольцевой замкнутый буртик **56**, выступающий внутрь в радиальном направлении, дугообразную индикаторную часть **58** и зону разрыва **60**, расположенную между буртиком **56** и индикаторной частью **58**. Зона разрыва **60** может предпочтительно иметь хрупкие ребра, или линию отрыва, или, возможно, полосу отрыва.

Индикаторная часть **58** имеет выступающую радиально наружу область **62** крюка с центральным разрывом **63**.

[0036] Закупоривающее устройство **10** для контейнера изготавливают следующим образом. Закупоривающий элемент **12** изготавливают способом литья под давлением в открытом положении, показанном на Фиг. **3** и **4**, и на первом этапе сборки устанавливают в закрытое положение согласно Фиг. **6**. На втором этапе сборки гарантийное кольцо **14** помещают на колпачковую часть **18** посредством упругой деформации до тех пор, пока кольцевой буртик **56** не проникнет в кольцевую канавку **54** и не сформирует облегающее соединение с колпачковой частью **18**, пока индикаторная часть **58** не проникнет частично в полость **48**, а область **62** крюка не зацепится позади заплечика **52** периферийной стенки **46** основной части **16**, как показано на Фиг. **1** и **2**. Центральный разрыв **63** индикаторной части **58** соответствует центральному разрыву **53** заплечика **52** для точного определения положения индикаторной части в направлении вдоль окружности. В соответствии с одной вариацией разрывы **53**, **63** при необходимости можно исключить.

[0037] Индикаторная часть **58** частично расположена в верхней части полости **48** радиально между периферийной стенкой **46** и нижней краевой областью **42** колпачковой части **18** и по окружности между упорами **50** и выступает в осевом направлении из полости **48** так, чтобы оставаться частично видимой в радиальном направлении напротив первого отверстия. Шарнир **20** и индикаторная часть **58** находятся на одной и той же стороне поперечной плоскости **200**, которая проходит через кольцевой буртик **56**.

[0038] При первом перемещении закупоривающего устройства **10** для контейнера из закрытого положения по Фиг. **1** и **2** в открытое положение по Фиг. **7**, индикаторная часть **58** удерживается заплечиком **52**, а буртик **56** удерживается канавкой **54**. Зона **60** разрыва разрушается, когда буртик **56** остается в канавке **54**, а индикаторная часть **58** под действием силы тяжести падает в нижнюю область полости **48**.

[0039] Когда закупоривающее устройство 10 для контейнера после первого открывания возвращается в закрытое положение по Фиг. 8, индикаторная часть 58 остается в нижней области полости 48, где она полностью накрыта периферийной стенкой 46 основной части 16. Это обеспечивает необратимое и видимое изменение закупоривающего устройства 10 для контейнера. Индикаторная часть 58 остается захваченной в полости 48.

[0040] Закупоривающее устройство 10 для контейнера в соответствии со вторым вариантом осуществления показано на Фиг. 9 и 10 и отличается от первого примера только тем, что периферийная стенка 46 основной части 16, ограничивающая полость 48 радиально снаружи, имеет окно 64 в нижней области, через которое становится видимой индикаторная часть 58 после падения в нижнюю область полости 48 после первого открытия. В этом иллюстративном варианте осуществления область 62 крюка индикаторной части 58 не имеет разрыва и зацепляется позади заплечика 52 периферийной стенки 46, которая также не имеет разрыва посередине.

[0041] Закупоривающее устройство 10 для контейнера в соответствии с третьим вариантом осуществления показана на Фиг. 11 и 12 и отличается от первого варианта осуществления тем, что закупоривающее устройство 10 для контейнера имеет сегмент 128 носика, отделенный от закупоривающего элемента 12, который установлен внутри зоны 22 крепления основной части 16 и упирается в заплечик 68 участка крепления, оснащенного уплотнительным буртиком 70. Этот сегмент 128 носика формирует разливочную область 28 закупоривающего устройства для контейнера. Установка сегмента 128 носика может происходить до, после или во время установки гарантийного кольца 14.

[0042] Закупоривающее устройство 10 для контейнера в соответствии с четвертым вариантом осуществления показано на Фиг. 13–18 и содержит три отдельных элемента, а именно сегмент 12.1 основания, сегмент 12.2 крышки и гарантийное кольцо 14, причем сегмент 12.1 основания и сегмент 12.2 крышки в собранном состоянии на Фиг. 15–18 формируют узел 12.3, который по существу идентичен по

форме и функциональным возможностям закупоривающему элементу 12 первого варианта осуществления.

[0043] Сегмент 12.1 основания содержит зону 22 крепления, имеющую резьбу 24 для соединения с горловиной контейнера, разливочную область 28, формирующую отверстие 30 для питья закупоривающего устройства 10 для контейнера, и изогнутую периферийную стенку 146, выступающую аксиально от плоской верхней опорной поверхности 122 зоны 22 крепления в направлении, противоположном направлению резьбы 24, и проходящую под углом, предпочтительно более 180 °, в данном примере более 270 °, вокруг опорной оси 100 закупоривающего устройства 10 для контейнера. Два противоположных по окружности конца периферийной стенки 146 формируют два боковых упора 150, ограничивающих по окружности вырез 120 сегмента основания. Периферийная стенка 146 имеет выступающий радиально внутрь заплечик 152 и соединяет канавку 148 с верхней опорной поверхностью 122 зоны 22 крепления.

[0044] Сегмент 12.2 крышки имеет колпачковую часть 18, шарнир 20 и анкерное кольцо 210, соединенное с нижним удлинением 212 шарнира.

[0045] Анкерное кольцо 210 включает кольцевую плоскую нижнюю опорную поверхность 222, кольцевую плоскую верхнюю опорную поверхность 224 и дугообразный анкерный выступ 248, размеры которых соответствуют размерам опорной поверхности 122, соотв. периферийной стенке 146 и ее заплечику 152 так, чтобы после установки анкерный выступ 248 за заплечиком 152 находился в зацеплении по профилю или фрикционно, когда опорная поверхность 222 опирается на опорную поверхность 122 на широком участке таким образом, чтобы отсутствовала возможность смещения между анкерным кольцом 210 и сегментом 12.1 основания и чтобы анкерное кольцо 210 и сегмент 12.1 основания вместе формировали основную часть 16 с такой же внешней формой, как и у основной части 16 первого варианта осуществления.

[0046] Шарнир **20** показан в данном случае как защелкивающийся шарнир, и он позволяет колпачковой части **18** проворачиваться относительно оси **300** поворота, проходящей перпендикулярно плоскости сечения Фиг. 16. Выступ **212** шарнира **20** опирается на вырез **120** на опорной поверхности **122** и радиально на опорную поверхность **124** выреза **120** и удерживается по окружности напротив боковых упоров **150**. Ось поворота **300** представляет собой линию пересечения между поперечной плоскостью **400**, проходящей между опорной поверхностью **122** и кольцевой канавкой **54** колпачковой части **18** в закрытом положении и орторадиальной плоскостью **500**, которая проходит параллельно опорной оси **100** основной части **16** и находится дальше от опорной оси **100**, чем наружная поверхность периферийной стенки **146**.

[0047] После установки сегмент **12.2** крышки и сегмент **12.1** основания вместе формируют узел **12.3**, имеющий такую же внешнюю форму и такие же функциональные возможности, что и закупоривающий элемент **12** первого варианта осуществления, за исключением того, что два сегмента **12.1**, **12.2** могут быть изготовлены из двух разных материалов или иметь разные цвета. Например, сегмент **12.2** крышки можно изготавливать из прозрачного или непрозрачного полипропилена (ПП), а сегмент **12.1** основания — из полиэтилена высокой плотности (ПЭВП).

[0048] Анкерное кольцо **210** имеет изогнутую периферийную стенку **46**, которая проходит через угол, предпочтительно более 180° , в примере — более 270° вокруг опорной оси **100** закупоривающего устройства **10** для контейнера. Периферийная стенка **46** имеет выступающий радиально внутри заплечик **52**, имеющий такие же форму и функциональные возможности, что и заплечик **52** первого варианта осуществления, и после установки располагается радиально противоположно нижней краевой области **42** наружной стенки **34** колпачковой части **18** и формирует полость **48** с концевой и колпачковой опорной поверхностью **224**.

[0049] Гарантийное кольцо **14** идентично кольцу из первого варианта осуществления, на которое приводится ссылка для подробного описания.

[0050] Закупоривающее устройство 10 для контейнера изготавливают следующим образом. Три сегмента 12.1, 12.2, 14 изготавливают отдельно посредством литья под давлением, при этом сегмент 12.2 крышки находится в открытом положении по Фиг. 13. На первом этапе сборки колпачковую часть 18 устанавливают в закрытое положение. Впоследствии сложенный сегмент 12.2 крышки устанавливают на сегмент 12.1 основания до тех пор, пока анкерный выступ 248 анкерного кольца 210 не будет зафиксирован позади заплечика 52. На третьем этапе сборки гарантийное кольцо 14 помещают на колпачковую часть 18 посредством упругой деформации до тех пор, пока кольцевой буртик 56 не проникнет в кольцевую канавку 54 и не сформирует облегающее соединение с колпачковой частью 18, при этом индикаторная часть 58 частично проникнет в полость 48, а область 62 крюка зацепится позади заплечика 52 периферийной стенки 46 анкерного кольца 16, как показано на Фиг. 15 и 16.

[0051] При необходимости последовательность трех этапов сборки может быть изменена. Например, колпачковую часть 18 можно поместить в закрытое положение после установки открытого сегмента 12.2 крышки на сегменте 12.1 основания. Гарантийное кольцо 14 можно при необходимости поместить на открытый сегмент 12.2 крышки.

[0052] После установки индикаторная часть 58 частично расположена в верхней части полости 48, радиально между периферийной стенкой 46 и нижней краевой областью 42 колпачковой части 18 и частично за пределами полости 48 так, чтобы она оставалась частично видимой в радиальном направлении напротив первого отверстия. Когда закупоривающее устройство 10 для контейнера впервые перемещают из закрытого положения по Фиг. 15 и 16 в открытое положение, индикаторная часть 58 удерживается заплечиком 52, а буртик 56 удерживается канавкой 54. Зона 60 разрыва разрушается, когда буртик 56 остается в канавке 54, а индикаторная часть 58 под действием силы тяжести падает в нижнюю область полости 48. Когда закупоривающее устройство 10 для контейнера возвращают в закрытое положение по Фиг. 17 и 18 после первого открытия, индикаторная часть 58

остается в нижней области полости 48 на верхней опорной поверхности 224 анкерного кольца 210, где она полностью накрывается периферийной стенкой 46 основной части 16. Это обеспечивает необратимое и видимое изменение закупоривающего устройства 10 для контейнера. Индикаторная часть 58 остается захваченной в полости 48.

[0053] Иллюстративный вариант осуществления по Фиг. 19 и 20 отличается от иллюстративного варианта осуществления, представленного на Фиг. 13–18, только тем, что периферийная стенка анкерного кольца 210 имеет вырезы или окна 346, которые при необходимости соответствуют вырезам 446 периферийной стенки 146 сегмента 12.1 основания и через которые перед отделением зоны 60 разрыва (Фиг. 19) становится видна полость 58, а после отделения зоны 60 разрыва (Фиг. 20) — индикаторная часть 58.

[0054] Предусмотрены другие варианты. Наружное гарантийное кольцо 12 в соответствии с изобретением можно устанавливать на закупоривающее устройство для контейнера, имеющее закупоривающий элемент 12 и сегмент 128 носика, причем закупоривающий элемент 12 имеет основную часть 16 и колпачковую часть 18, которые подаются в закрытом положении, а сегмент 128 носика в закрытый закупоривающий элемент 12. Его можно также использовать с закупоривающим устройством для контейнера без шарнира, в частности с так называемым закупоривающим устройством для контейнера с функцией «проталкивания-вытягивания».

ФОРМУЛА ИЗОБРЕТЕНИЯ

1. Закупоривающее устройство (10) для контейнера, содержащее основную часть (16), проходящую вокруг опорной оси (100) закупоривающего устройства (10) для контейнера, колпачковую часть (18), которая в закрытом положении накрывает отверстие (30) для питья закупоривающего устройства (10) для контейнера, а в открытом положении оставляет отверстие (30) для питья закупоривающего устройства (10) для контейнера открытым, и гарантийное кольцо (14), отделенное от колпачковой части (18) и основной части (16), причем гарантийное кольцо (14) жестко соединено с колпачковой частью (18) и сцеплено с основной частью (14), а также имеет зону разрыва (60), которая разрушается при открытии колпачковой части (18) и вызывает необратимое и видимое изменение закупоривающего устройства (10) для контейнера, отличающееся тем, что гарантийное кольцо для облегчающего соединения с колпачковой частью (18) имеет кольцевой буртик (56), который не перекрывается радиально основной частью (16) и проходит в кольцевую канавку (54) наружной стенки (34) колпачковой части (18), направленной радиально наружу.
2. Закупоривающее устройство (10) для контейнера по п. 1, отличающееся тем, что гарантийное кольцо (14) имеет индикаторную часть (58) для зацепления с основной частью (16) и зацепления позади заплечика (52) основной части, причем зона (60) разрыва находится между буртиком (56) и индикаторной частью (58).
3. Закупоривающее устройство (10) для контейнера по п. 2, отличающееся тем, что основная часть (16) имеет периферийную стенку (46), охватывающую индикаторную часть (58) и полость (48) основной части, причем индикаторная часть (58) выполнена с возможностью падения в нижнюю область полости (48) под действием силы тяжести при открытии колпачковой части (18) и разрывании зоны (60) разрыва.
4. Закупоривающее устройство для контейнера по п. 3, отличающееся тем, что периферийная стенка (46) имеет направленное радиально наружу окно (64), выполненное с возможностью обеспечения видимости индикаторной части (58) в нижней части полости через окно (64) только после разрушения зоны (60) разрыва.

5. Закупоривающее устройство (10) для контейнера по любому из пп. 2–4, отличающееся тем, что индикаторная часть (58) выступает радиально наружу, а заплечик (52) выступает радиально внутрь.
6. Закупоривающее устройство (10) для контейнера по любому из предшествующих пунктов, отличающееся тем, что основная часть (16) соединена с колпачковой частью (18) посредством шарнира (20).
7. Закупоривающее устройство (10) для контейнера по п. 6, отличающееся тем, что колпачковая часть (18) выполнена за одно целое с шарниром (20) и основной частью (16).
8. Закупоривающее устройство (10) для контейнера по п. 6, отличающееся тем, что основной элемент (16) имеет сегмент (12.1) основания и анкерное кольцо (210), которое входит в зацепление с кольцевой канавкой (148) сегмента (16) основания, причем анкерное кольцо (210) выполнено за одно целое с шарниром (20) и колпачковой частью (18).
9. Закупоривающее устройство (10) для контейнера по п. 8, отличающееся тем, что зона (60) разрыва расположена аксиально между кольцевым буртиком (56) и анкерным кольцом (210).
10. Закупоривающее устройство (10) для контейнера по п. 9 и п. 2, отличающееся тем, что индикаторная часть (58) расположена аксиально между зоной (60) разрыва и анкерным кольцом (210).
11. Закупоривающее устройство (10) для контейнера по п. 10 и п. 3, отличающееся тем, что полость (48) расположена аксиально между индикаторной частью (58) и анкерным кольцом (210).
12. Закупоривающее устройство (10) для контейнера по любому из пп. 6–11, отличающееся тем, что крючкообразное соединение между гарантийным кольцом (14), основной частью (16) и шарниром (20) расположено с одной и той же стороны поперечной плоскости (200), проходящей через кольцевой буртик (56).
13. Закупоривающее устройство (10) для контейнера по любому из предшествующих пунктов, отличающееся тем, что основная часть (16) имеет

зону (22) крепления, в частности резьбу (24), для соединения с горловиной контейнера.

14. Закупоривающее устройство (10) для контейнера по любому из предшествующих пунктов, отличающееся тем, что основная часть (18) имеет уплотнительный буртик (26), предпочтительно направленный радиально наружу.

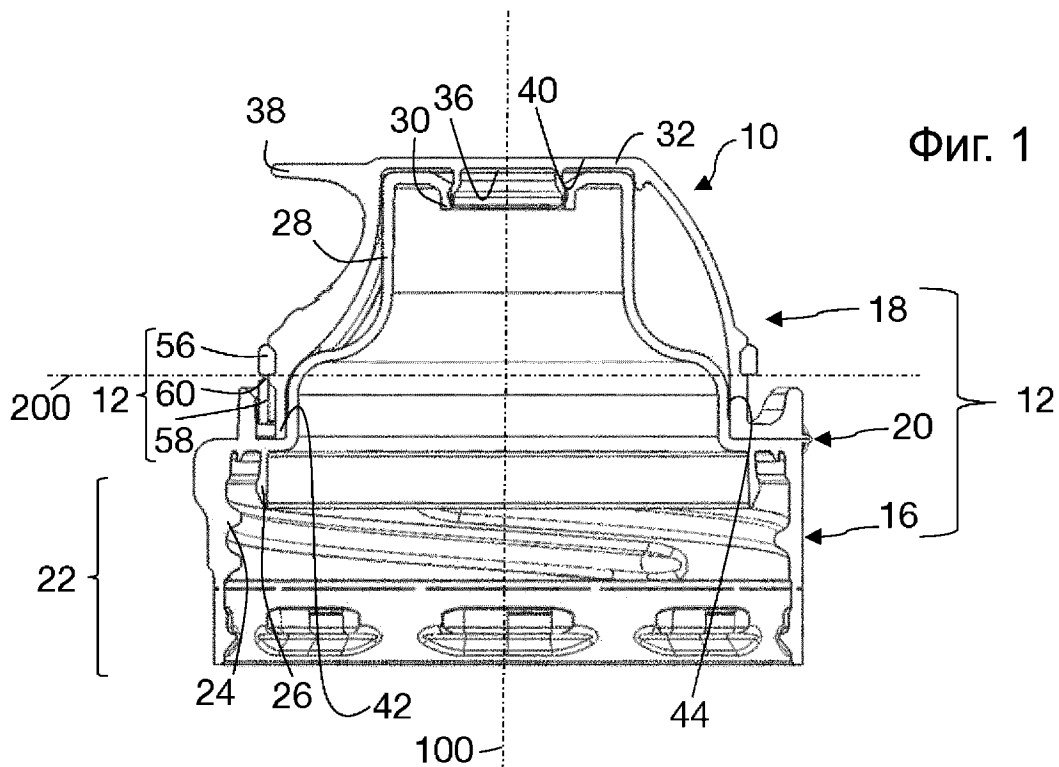
15. Закупоривающее устройство (10) для контейнера по любому из предшествующих пунктов, отличающееся тем, что основная часть (18) имеет разливочную область (28), формирующую отверстие (30) для питья закупоривающего устройства (10) для контейнера.

16. Закупоривающее устройство (10) для контейнера по любому из предшествующих пунктов, отличающееся тем, что оно имеет сегмент (128) носика, отделенный от основной части (14) и формирующий отверстие (30) для питья закупоривающего устройства (10) для контейнера.

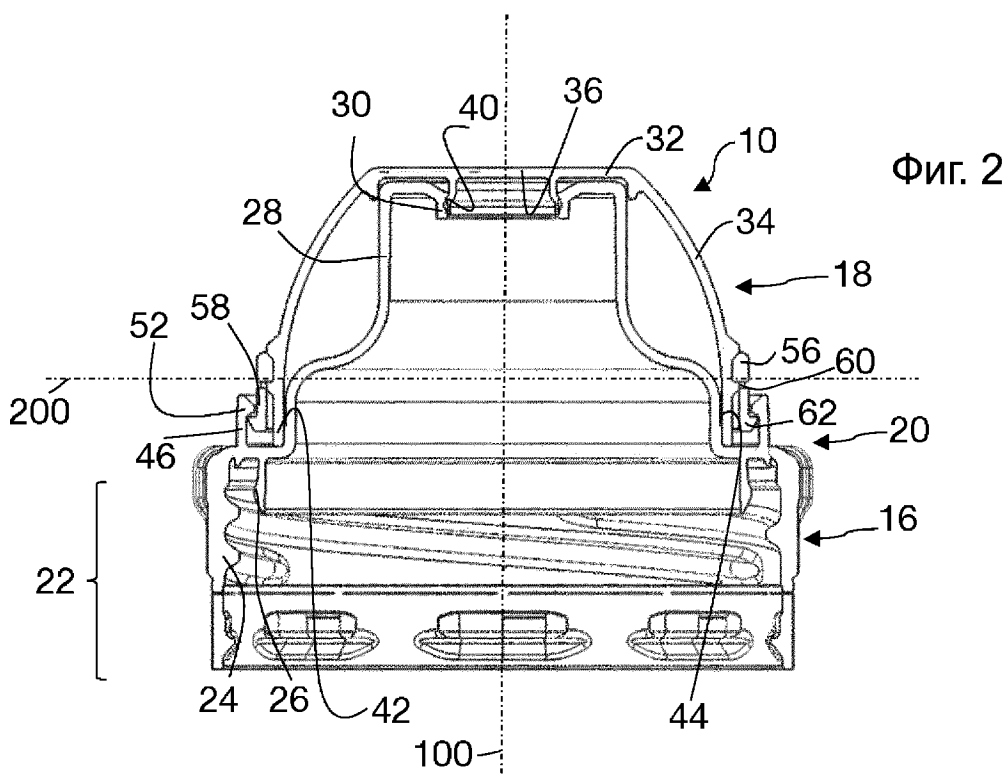
17. Закупоривающее устройство (10) для контейнера по любому из предшествующих пунктов, отличающееся тем, что колпачковая часть (18) имеет основание (32), а наружная стенка основания (32) сужается от канавки (54) к основанию (32).

18. Закупоривающее устройство (10) для контейнера по любому из предшествующих пунктов, отличающееся тем, что колпачковая часть (18) изготовлена из непрозрачного материала.

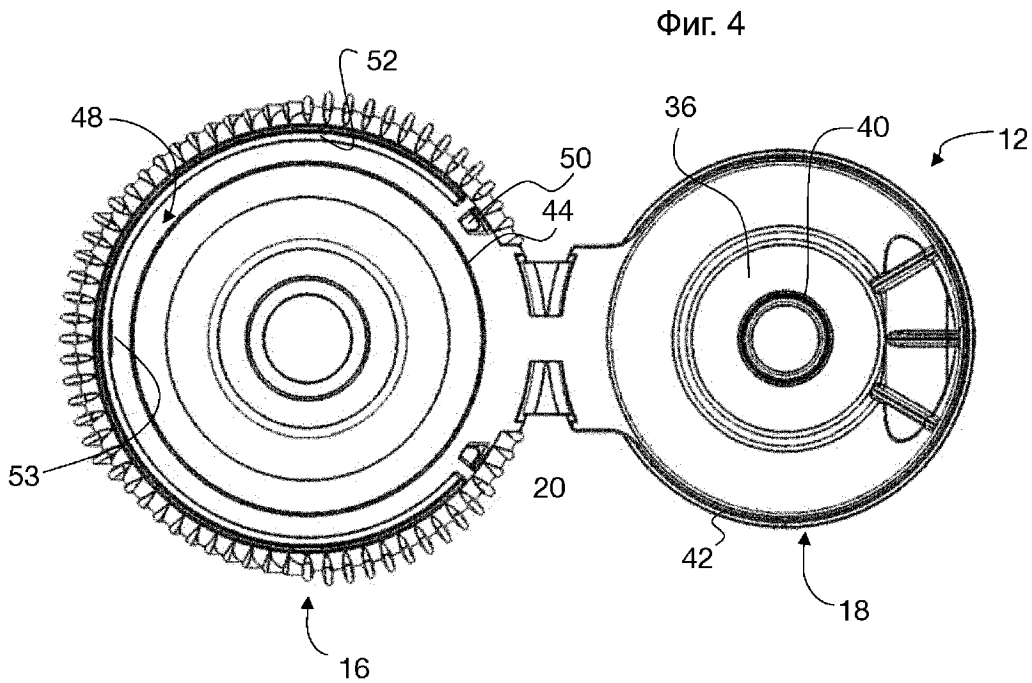
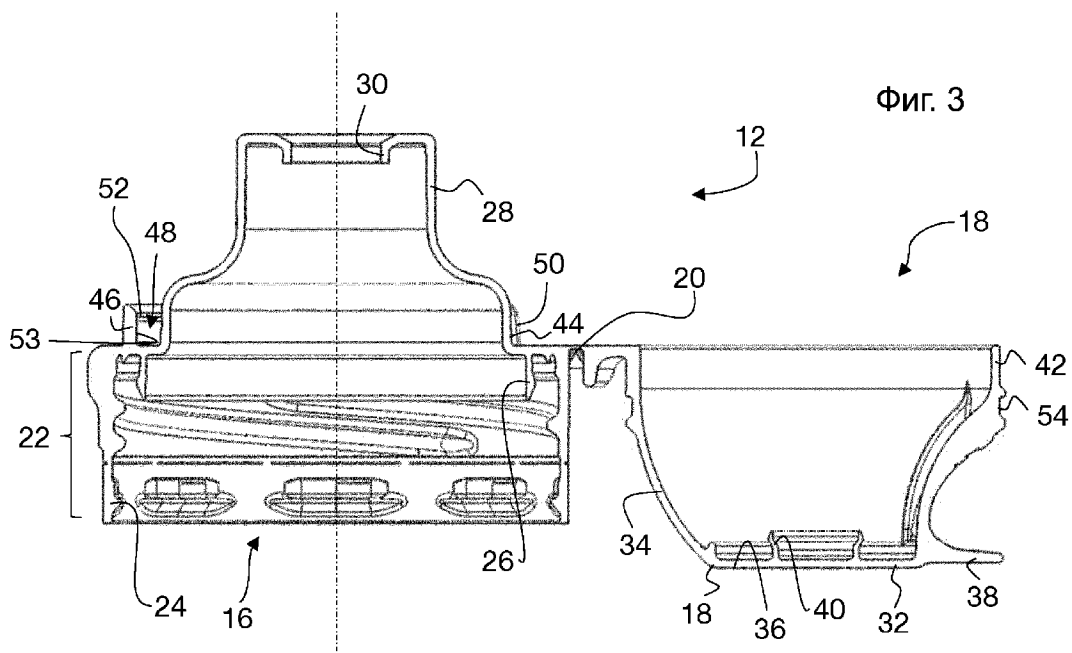
19. Способ сборки закупоривающего устройства (10) для контейнера по любому из предшествующих пунктов, отличающийся тем, что гарантийное кольцо (14) помещают на колпачковую часть (18) в закрытом положении посредством упругой деформации до тех пор, пока кольцевой буртик (56) не проникнет в кольцевую канавку (54), а гарантийное кольцо (14) не войдет в зацепление с основной частью (14).



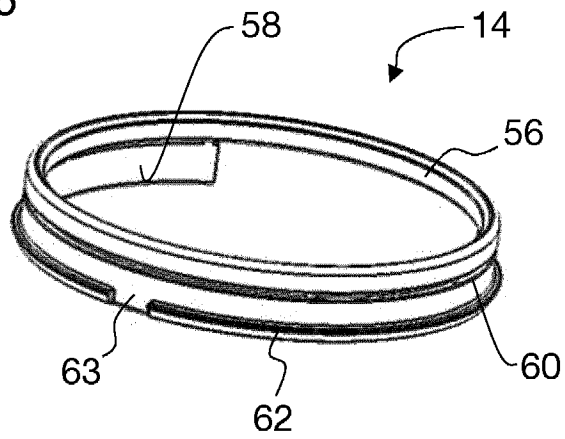
Фиг. 1



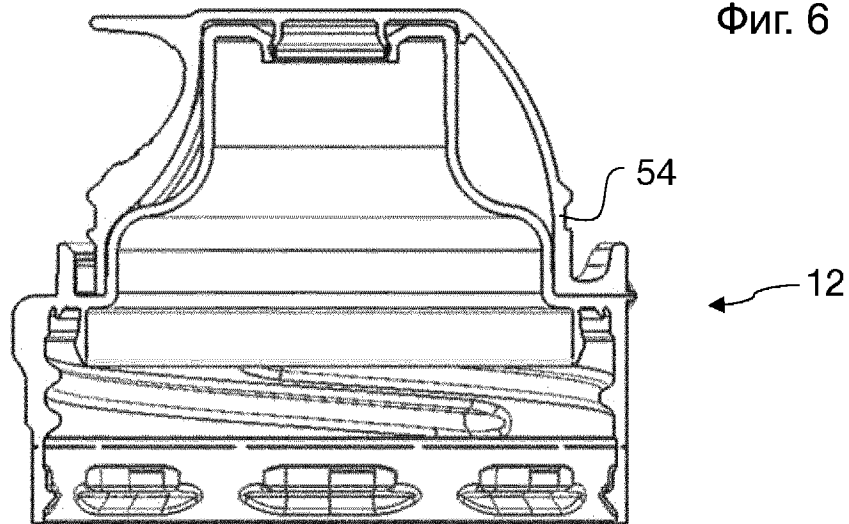
Фиг. 2

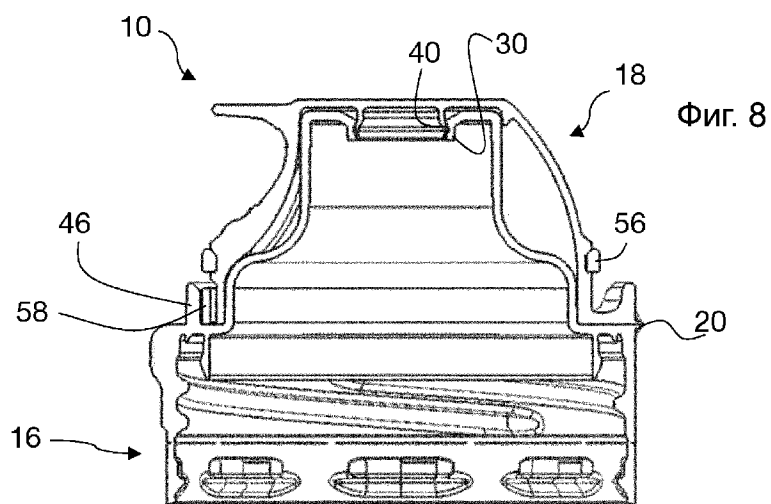
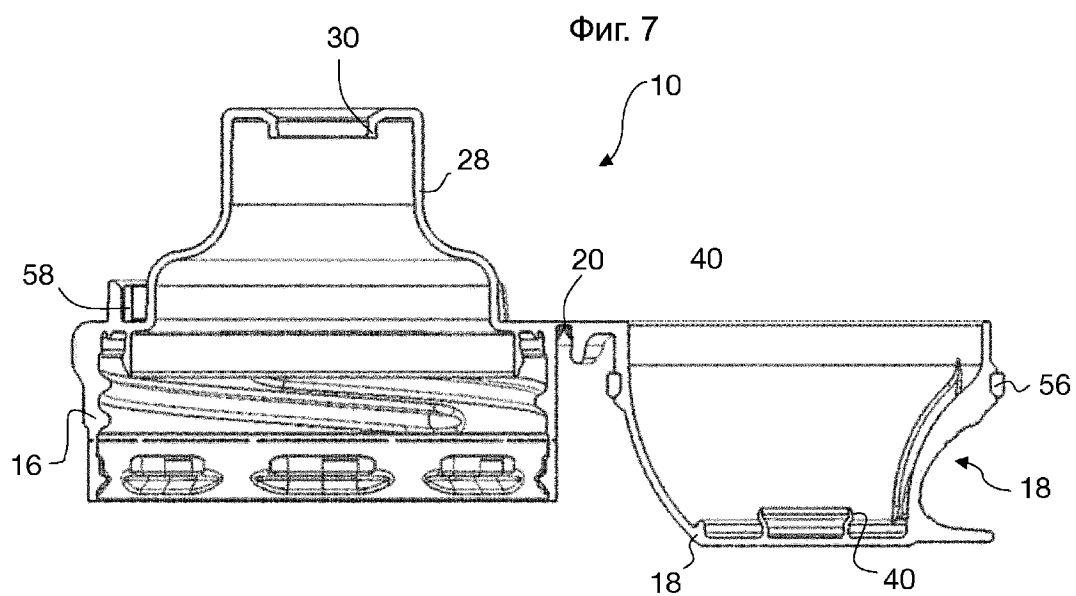


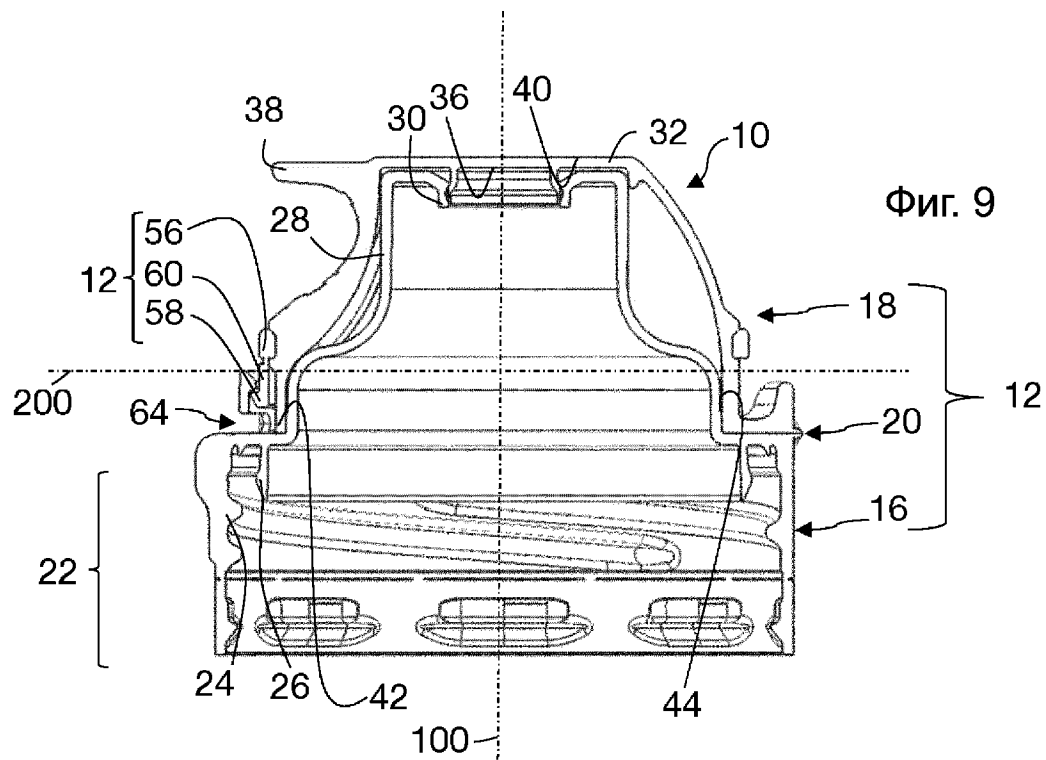
Фиг. 5



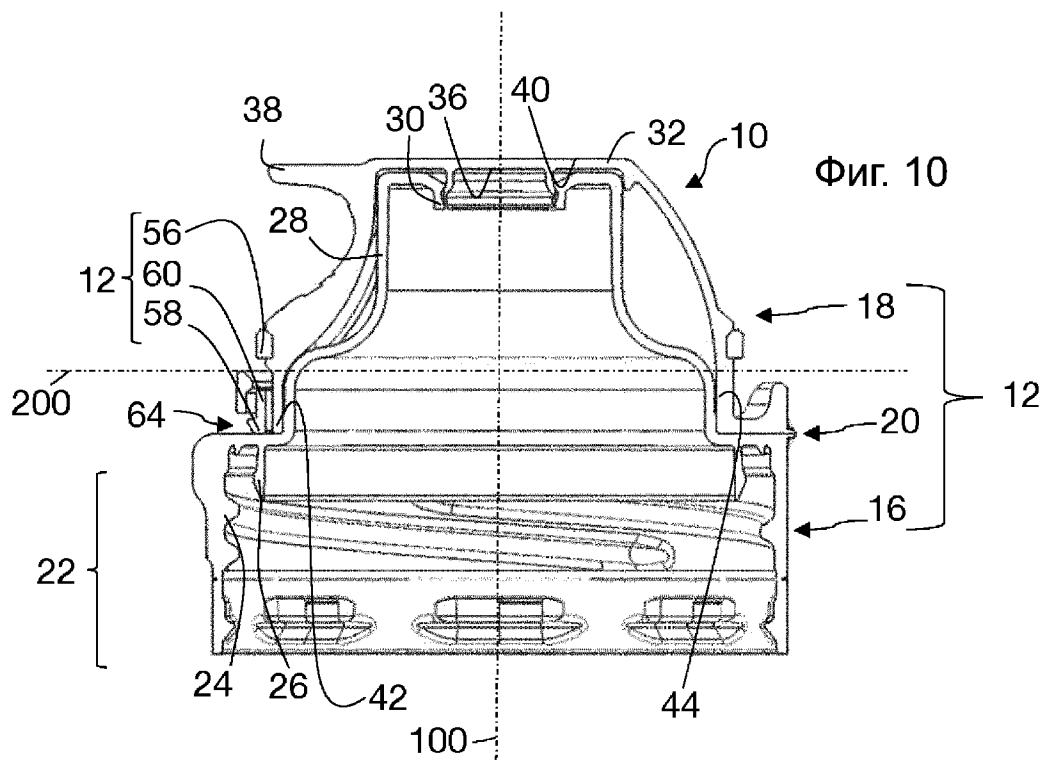
Фиг. 6



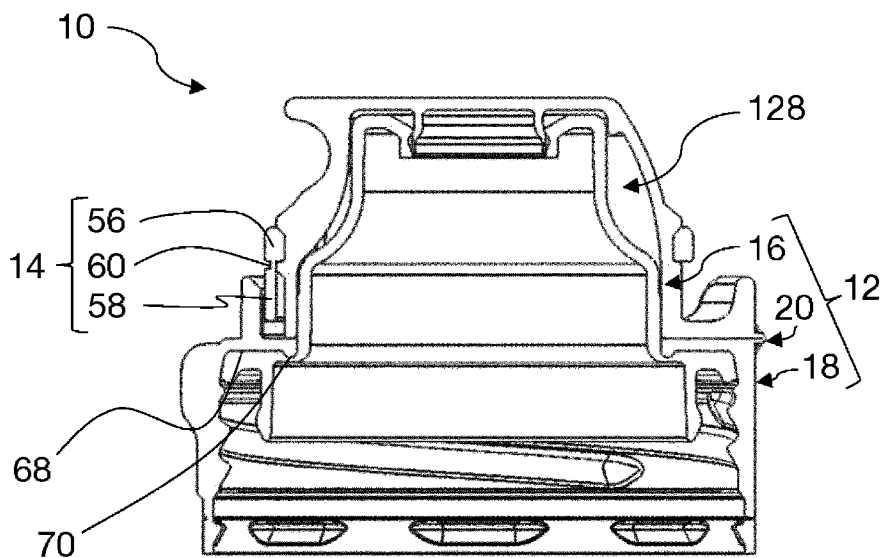




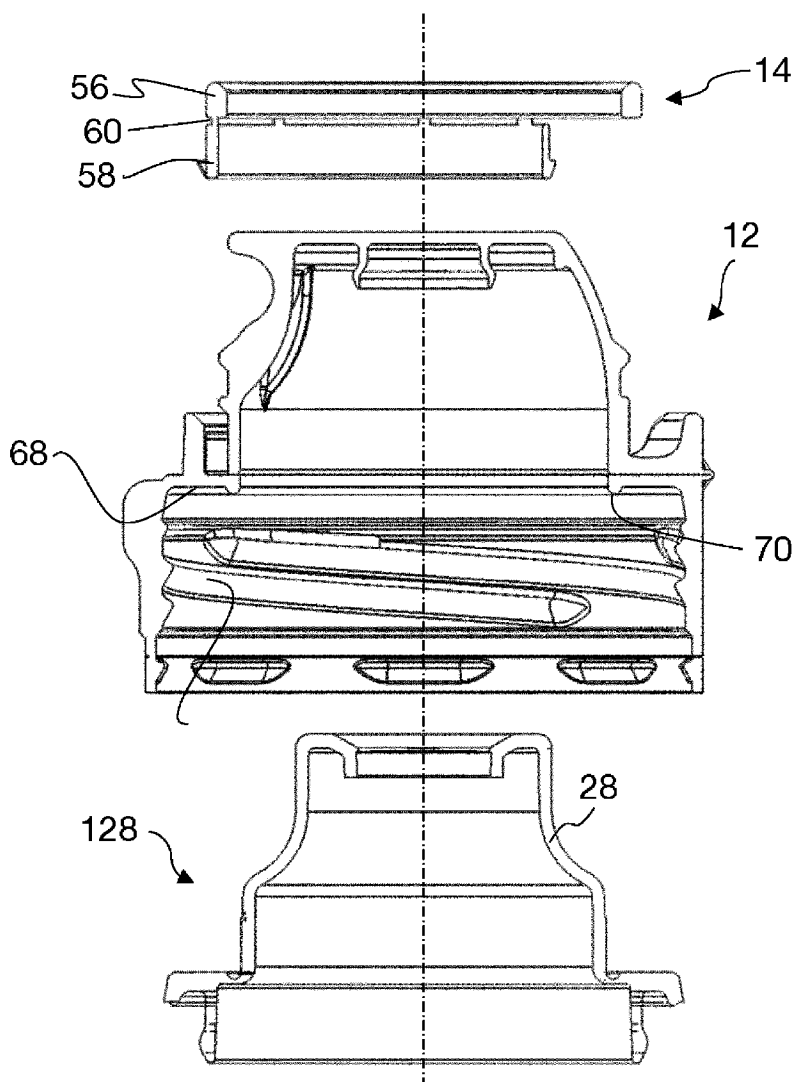
Фиг. 9



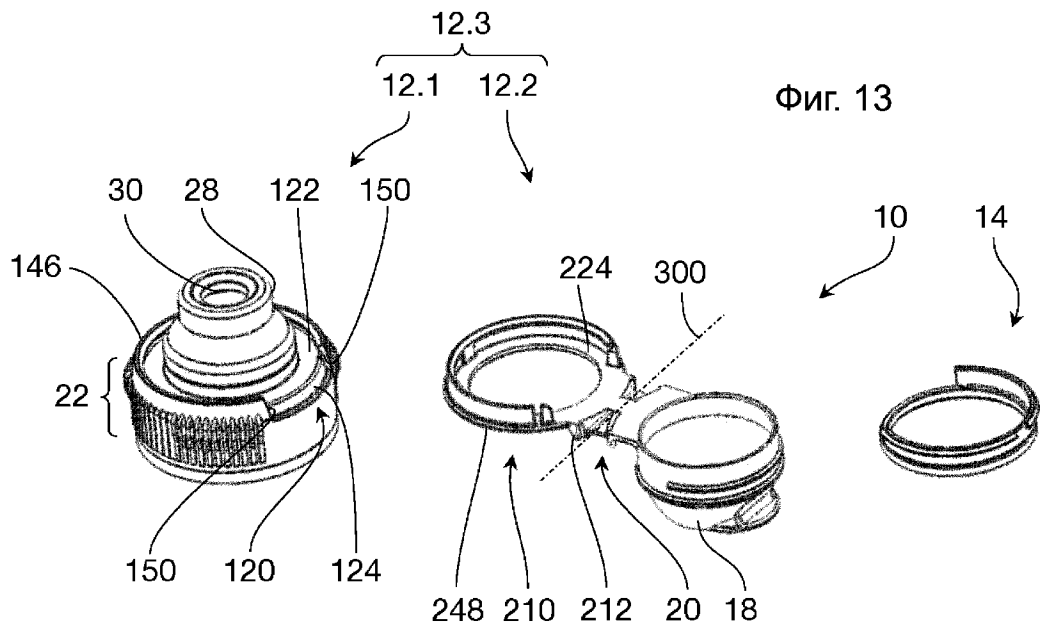
Фиг. 10



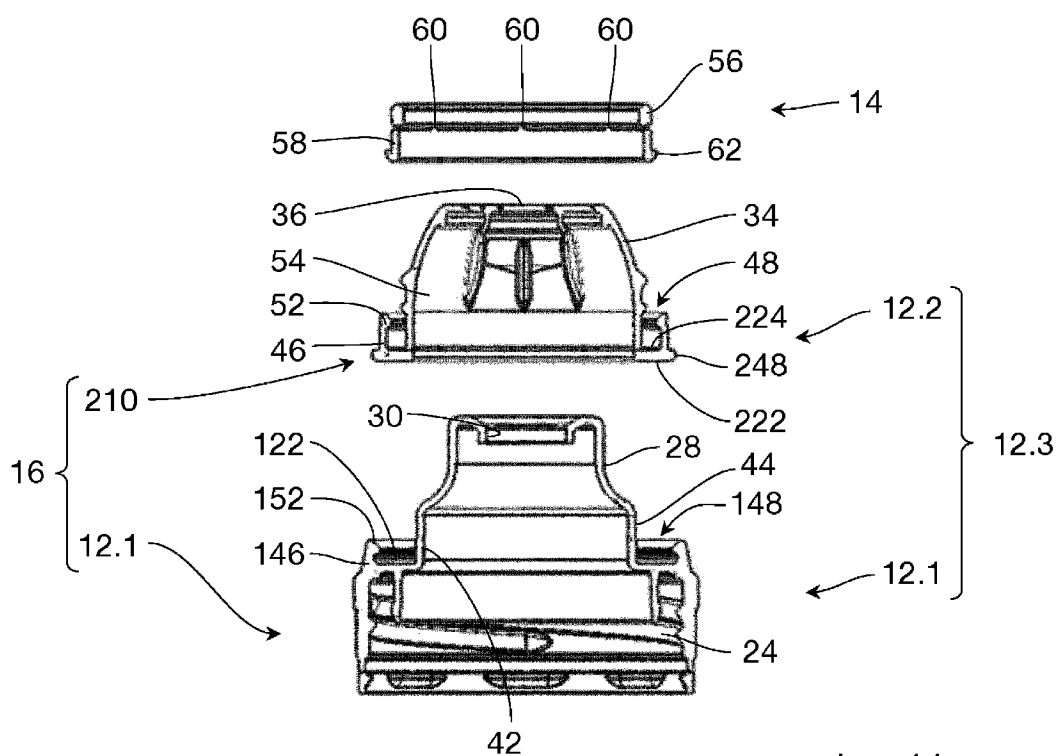
Фиг. 11



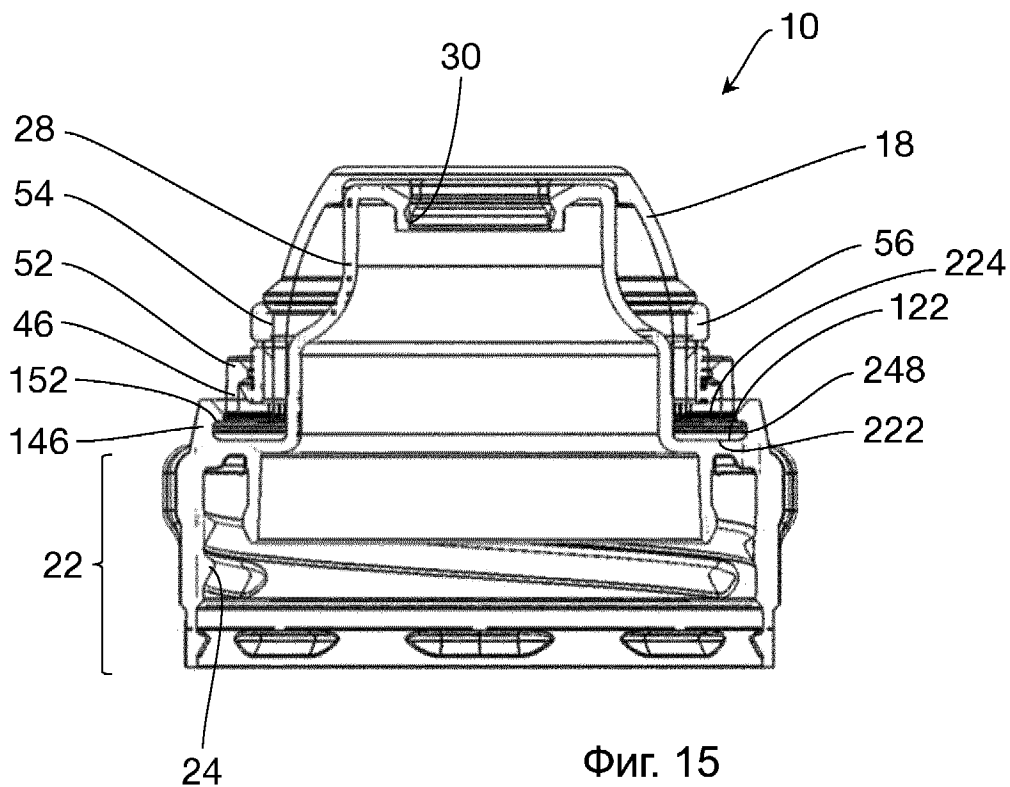
Фиг. 12



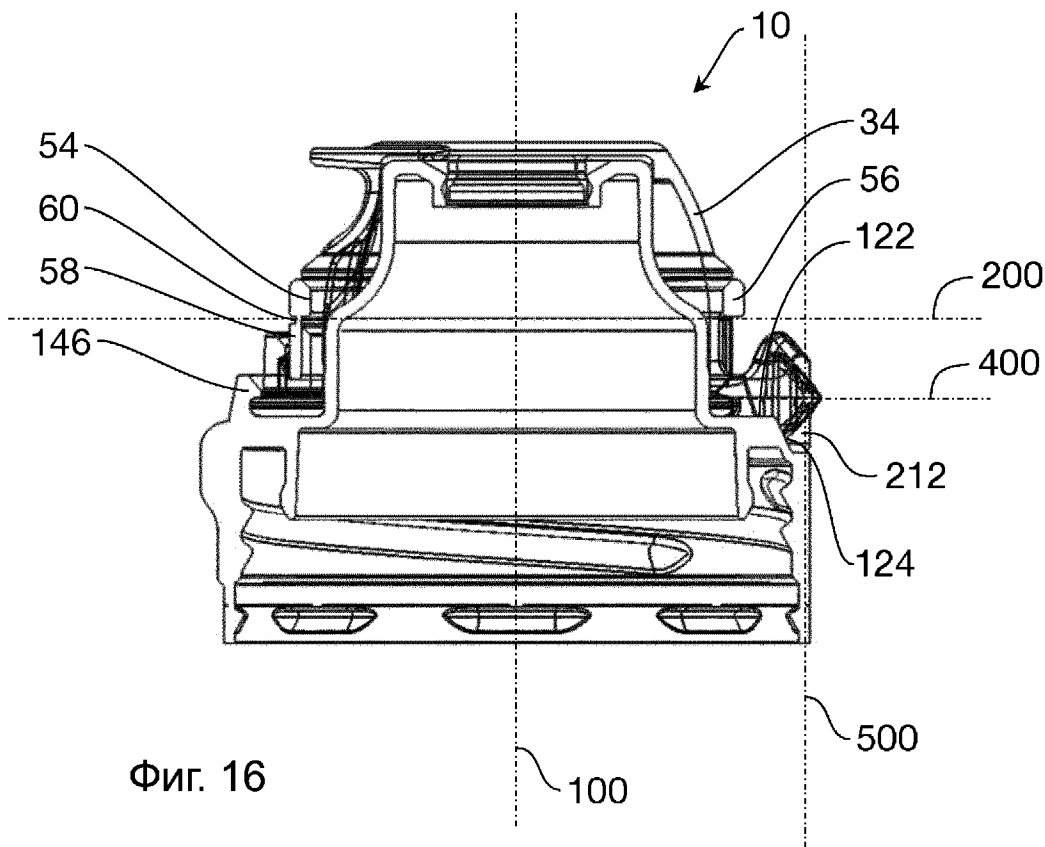
Фиг. 13



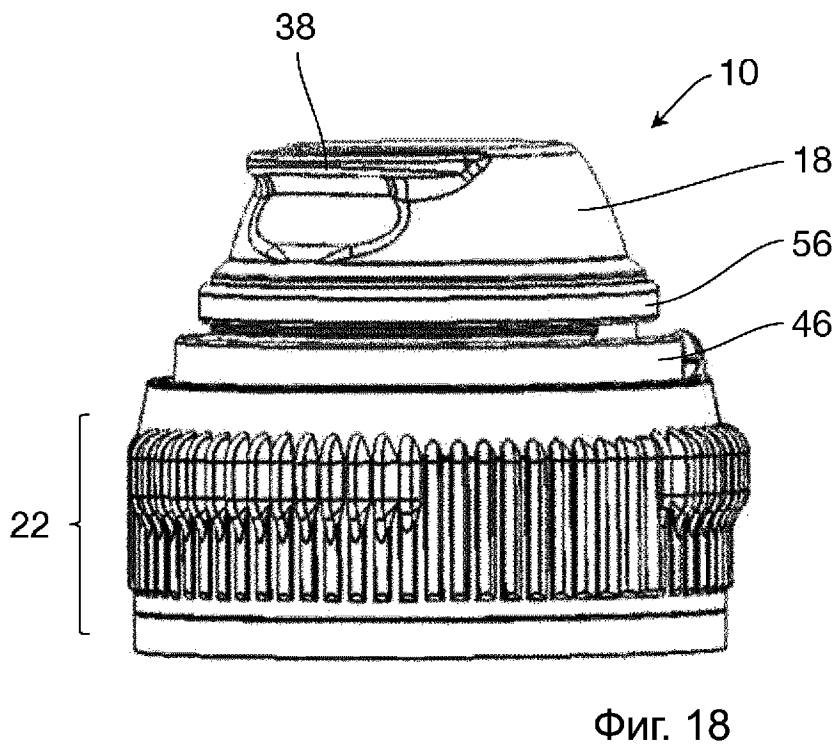
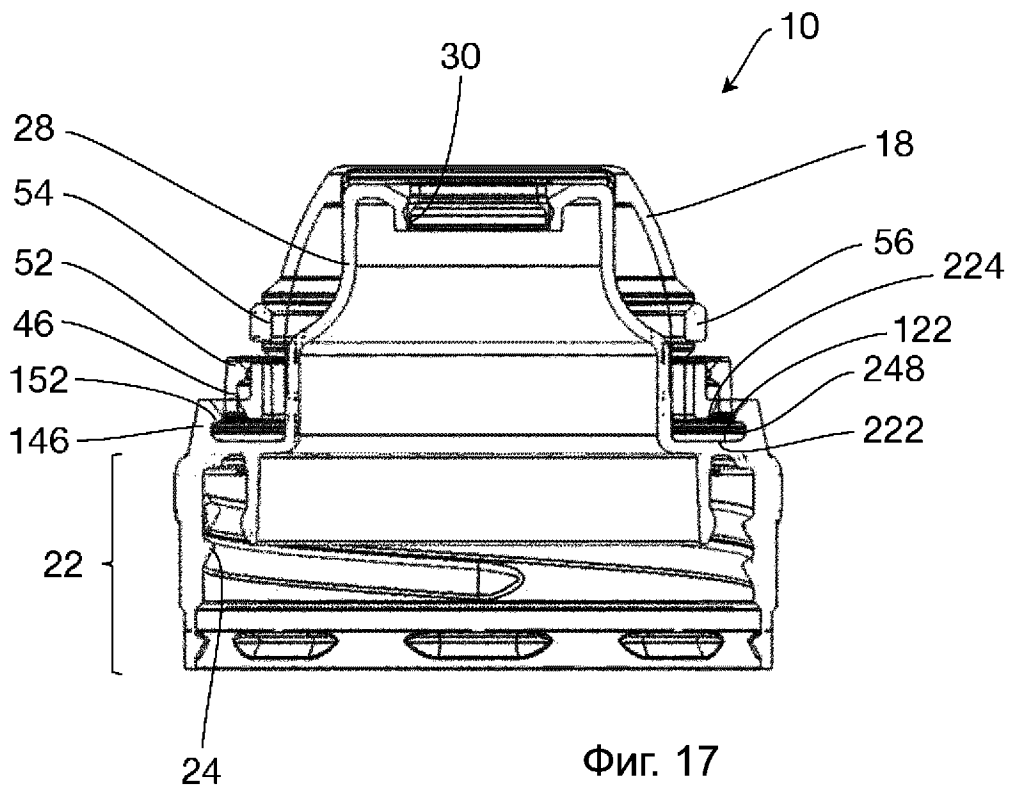
Фиг. 14

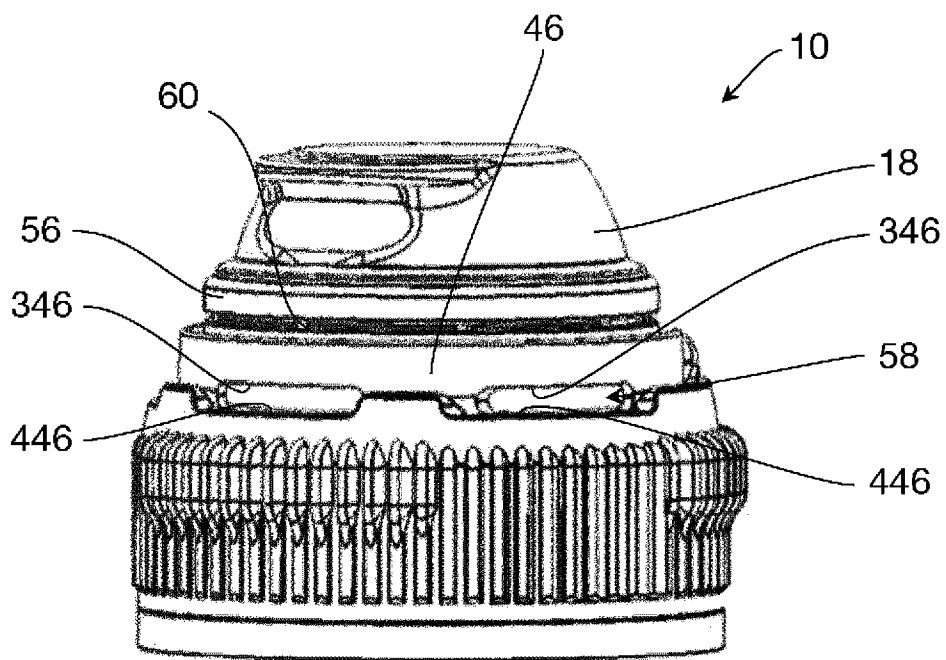


Фиг. 15

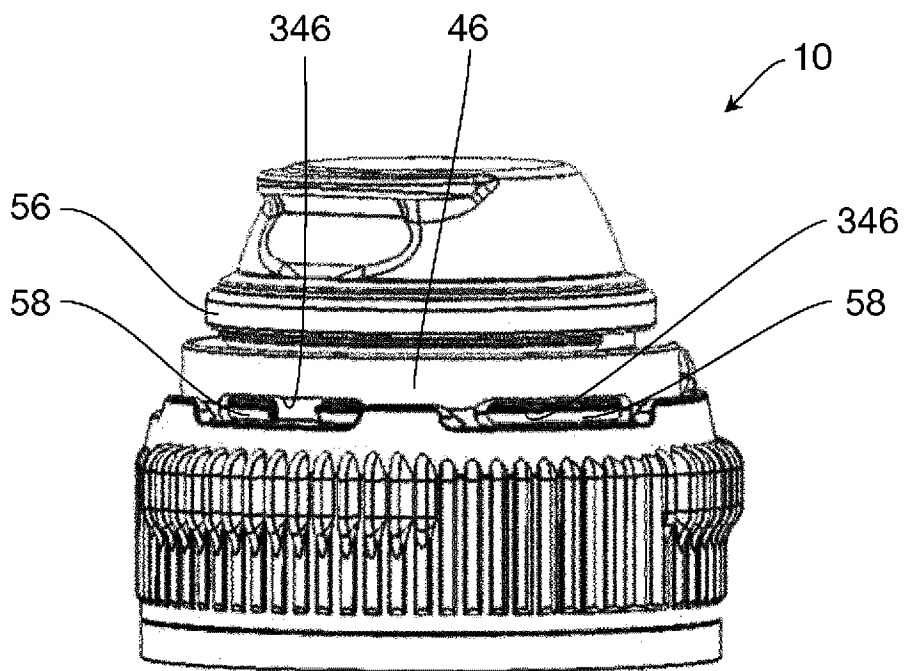


Фиг. 16





Фиг. 19



Фиг. 20