

(19)



Евразийское
патентное
ведомство

(21) 202392531 (13) A1

(12) ОПИСАНИЕ ИЗОБРЕТЕНИЯ К ЕВРАЗИЙСКОЙ ЗАЯВКЕ

(43) Дата публикации заявки
2023.11.30

(51) Int. Cl. *A61M 5/32* (2006.01)
A61M 5/20 (2006.01)

(22) Дата подачи заявки
2022.03.09

(54) УСТРОЙСТВО ДОСТАВКИ ЛЕКАРСТВЕННОГО СРЕДСТВА

(31) 63/159,335

(32) 2021.03.10

(33) US

(86) PCT/US2022/019418

(87) WO 2022/192311 2022.09.15

(71) Заявитель:
ЭМДЖЕН ИНК. (US)

(72) Изобретатель:

Дэвис Остин, Эйлертсен Ларс,

Мюллер Дэвид Лэвменд,

Охленшлейеджер Расмус, Новак

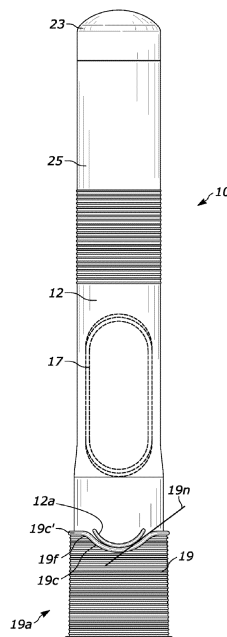
Грегори Томас, Поудер Каспер, Борелл

Дилан (US)

(74) Представитель:

Медведев В.Н. (RU)

(57) Предоставлено устройство доставки лекарственного средства, содержащее корпус, емкость для хранения лекарственного средства и съемный колпачок. Корпус содержит кулачковый элемент корпуса и продольную ось, а также содержит отверстие. Емкость для хранения лекарственного средства содержит элемент доставки, имеющий вводимый конец, выполненный с возможностью прохождения, по меньшей мере, частично через отверстие во время состояния доставки. Съемный колпачок образует кулачковый элемент колпачка и выполнен с возможностью съемного соединения с корпусом, так что съемный колпачок имеет положение хранения, когда съемный колпачок соединен с корпусом и, по меньшей мере, частично закрывает отверстие, и снятое положение, когда съемный колпачок не соединен с корпусом. Кулачковый элемент колпачка и кулачковый элемент корпуса выполнены с возможностью преобразования поворотного движения в осевое движение, так что при поворотном движении съемного колпачка кулачковый элемент колпачка и/или кулачковый элемент корпуса смещают съемный колпачок вдоль продольной оси. Каждый из кулачкового элемента корпуса и кулачкового элемента колпачка виден пользователю устройства доставки лекарственного средства, чтобы сигнализировать о кулачковой функции кулачкового элемента корпуса и кулачкового элемента колпачка.



A1

202392531

202392531

A1

ОПИСАНИЕ ИЗОБРЕТЕНИЯ

2420-578757EA/042

УСТРОЙСТВО ДОСТАВКИ ЛЕКАРСТВЕННОГО СРЕДСТВА

ПЕРЕКРЕСТНАЯ ССЫЛКА НА РОДСТВЕННУЮ ЗАЯВКУ

[0001] Испрашивается приоритет предварительной заявки на патент США № 63/159335, поданной 10 марта 2021 года, все содержание которой при этом непосредственно включено в настоящий документ посредством ссылки.

ОБЛАСТЬ ТЕХНИКИ, К КОТОРОЙ ОТНОСИТСЯ ИЗОБРЕТЕНИЕ

[0002] Настоящее изобретение относится к устройствам доставки лекарственного средства и, более конкретно, к устройствам для автоматического введения лекарственного средства в пациента.

ПРЕДПОСЫЛКИ СОЗДАНИЯ ИЗОБРЕТЕНИЯ

[0003] Общая антипатия к оголенным иглам, а также проблемы, связанные со здоровьем и безопасностью, привели к разработке устройств доставки лекарственного средства, которые скрывают иглу или другой вводимый элемент перед использованием и которые автоматизируют различные аспекты процесса инъекции. Такие устройства предлагают различные преимущества по сравнению с традиционными формами доставки лекарственного средства, например таких как доставка посредством традиционного шприца.

[0004] Устройство доставки лекарственного средства может содержать различные механизмы для реализации различных автоматизированных функций. Такие признаки могут включать автоматическое закрывание иглы в состоянии перед доставкой и/или после доставки, автоматическое введение иглы и/или канюли в пользователя, автоматическую активацию приводного механизма, автоматическое указание пользователю того, что доставка лекарственного средства завершена, помимо других признаков. Устройство может также предусматривать дополнительный элемент для закрытия иглы, такой как съемный колпачок, который используется, когда устройство находится в состоянии хранения. Съемный колпачок может быть удален пользователем вручную, для чего может потребоваться усилие для снятия минимальной величины и/или в определенном направлении.

[0005] Кроме того, некоторые пользователи могут быть не знакомы со всеми особенностями или функциями устройств доставки лекарственного средства. Например, некоторые пользователи могут не сразу понять, что колпачок следует снимать перед использованием, или как можно/нужно снимать колпачок.

[0006] Настоящее изобретение предусматривает устройства доставки лекарственного средства, воплощающие преимущественные альтернативы существующим устройствам доставки лекарственного средства и функции удаления съемного колпачка, и они могут соответствовать одной или нескольким задачам или требованиям, упомянутым в настоящем документе.

СУЩНОСТЬ ИЗОБРЕТЕНИЯ

[0007] В одном аспекте настоящего изобретения предусмотрено устройство доставки лекарственного средства, содержащее корпус, емкость для хранения лекарственного средства и съемный колпачок. Корпус может предусматривать кулачковый элемент корпуса и продольную ось, а также содержит отверстие. Емкость для хранения лекарственного средства может содержать элемент доставки, имеющий вводимый конец, выполненный с возможностью прохождения по меньшей мере частично через отверстие во время состояния доставки. Съемный колпачок может определять кулачковый элемент колпачка и выполнен с возможностью съемного соединения с корпусом, так что съемный колпачок имеет положение хранения, когда съемный колпачок соединен с корпусом и по меньшей мере частично закрывает отверстие, и снятое положение, когда съемный колпачок не соединен с корпусом. Кулачковый элемент колпачка и кулачковый элемент корпуса выполнены с возможностью преобразования поворотного движения в осевое движение, так что при поворотном движении съемного колпачка кулачковый элемент колпачка и/или кулачковый элемент корпуса смещают съемный колпачок вдоль продольной оси. Каждый из кулачкового элемента корпуса и кулачкового элемента колпачка виден пользователю устройства доставки лекарственного средства, чтобы сигнализировать о кулачковой функции кулачкового элемента корпуса и/или кулачкового элемента колпачка.

[0008] Кулачковый элемент колпачка может образовывать форму волны. Съемный колпачок может содержать в целом цилиндрическую основную часть, образующую кольцевой передний обод, и торцевую стенку, в целом перпендикулярную основной части, и при этом кольцевой передний обод образует форму волны. Кольцевой передний обод может образовывать две формы волны.

[0009] Корпус может образовывать в целом цилиндрическую внешнюю поверхность, а кулачковый элемент корпуса может содержать выступ, проходящий от в целом цилиндрической внешней поверхности. Выступ может быть совмещен с формой волны кулачкового элемента колпачка, когда съемный колпачок находится в положении хранения. Выступ может упираться в форму волны кулачкового элемента колпачка, когда съемный колпачок находится в положении хранения. Выступ может образовывать волнообразную поверхность, соответствующую форме волны кулачкового элемента колпачка.

[0010] Корпус может содержать два выступа, причем каждый проходит от в целом цилиндрической внешней поверхности. Каждый из кулачкового элемента корпуса и кулачкового элемента колпачка может быть образован внешней поверхностью устройства доставки лекарственного средства или расположен на ней.

[0011] Кулачковый элемент корпуса и/или кулачковый элемент колпачка могут предусматривать аспект, улучшающий их видимость. Например, аспект, улучшающий видимость, может включать яркий цвет.

[0012] Съемный колпачок может содержать по меньшей мере один элемент, способствующий повороту, например гребень.

[0013] В другом аспекте настоящего изобретения предусмотрено устройство доставки лекарственного средства, содержащее корпус, емкость для хранения лекарственного средства и съемный колпачок. Корпус может предусматривать кулачковый элемент корпуса и продольную ось, а также содержит отверстие. Емкость для хранения лекарственного средства может содержать элемент доставки, имеющий вводимый конец, выполненный с возможностью прохождения по меньшей мере частично через отверстие во время состояния доставки. Съемный колпачок может определять кулачковый элемент колпачка и выполнен с возможностью съемного соединения с корпусом, так что съемный колпачок имеет положение хранения, когда съемный колпачок соединен с корпусом и по меньшей мере частично закрывает отверстие, и снятое положение, когда съемный колпачок не соединен с корпусом. Кулачковый элемент колпачка и кулачковый элемент корпуса выполнены с возможностью преобразования поворотного движения в осевое движение, так что при поворотном движении съемного колпачка кулачковый элемент колпачка и/или кулачковый элемент корпуса смещают съемный колпачок вдоль продольной оси. Каждый из кулачкового элемента корпуса и кулачкового элемента колпачка может быть образован внешней поверхностью устройства доставки лекарственного средства или расположен на ней, чтобы сигнализировать о кулачковой функции кулачкового элемента корпуса и/или кулачкового элемента колпачка.

КРАТКОЕ ОПИСАНИЕ ГРАФИЧЕСКИХ МАТЕРИАЛОВ

[0014] Считается, что настоящее изобретение станет более очевидным из следующего описания, приведенного в сочетании с прилагаемыми графическими материалами. Некоторые из графических материалов могли быть упрощены посредством исключения выбранных элементов с целью более четкого представления других элементов. Такие исключения элементов на некоторых графических материалах не обязательно означают наличие или отсутствие конкретных элементов в любом из приведенных в качестве примера вариантов осуществления, за исключением случаев, когда это явно выражено в соответствующем описании. Кроме того, ни одна из фигур на графических материалах не изображена с обязательным соблюдением масштаба.

[0015] На фиг. 1 представлен вид в перспективе примера устройства доставки лекарственного средства согласно различным вариантам осуществления с присутствующим и соединенным с корпусом съемным колпачком;

[0016] На фиг. 2 представлен вид спереди устройства доставки лекарственного средства, изображенного на фиг. 1;

[0017] На фиг. 3А представлен вид в перспективе дистальной части устройства доставки лекарственного средства на фиг. 1 со съемным колпачком в процессе снятия с нее;

[0018] На фиг. 3В представлен вид в перспективе аналогично фиг. 3А, при этом съемный колпачок повернут больше, чем на фиг. 3А, для дальнейшего отсоединения колпачка от корпуса;

[0019] На фиг. 4 представлен вид в перспективе дистальной части устройства

доставки лекарственного средства на фиг. 1 со снятым с нее съемным колпачком;

[0020] На фиг. 5 представлен вид в разрезе части устройства доставки лекарственного средства на фиг. 1 с присутствующим и соединенным с корпусом съемным колпачком;

[0021] На фиг. 6 представлен вид спереди корпуса другого примера устройства доставки лекарственного средства в соответствии с различными вариантами осуществления;

[0022] На фиг. 7 представлен вид сбоку корпуса устройства доставки лекарственного средства на фиг. 6;

[0023] На фиг. 8 представлен вид в перспективе дистальной части корпуса на фиг. 6, расположенной смежно со съемным колпачком, выполненным с возможностью съемного соединения с корпусом;

[0024] На фиг. 9 представлен вид в перспективе дистальной части другого примера устройства доставки лекарственного средства согласно различным вариантам осуществления с присутствующим и соединенным с корпусом съемным колпачком устройства;

[0025] На фиг. 10 представлен вид в перспективе дистальной части еще одного примера устройства доставки лекарственного средства согласно различным вариантам осуществления с присутствующим и соединенным с корпусом съемным колпачком устройства;

[0026] На фиг. 11 представлен вид в перспективе дистальной части еще одного примера устройства доставки лекарственного средства согласно различным вариантам осуществления с присутствующим и соединенным с корпусом съемным колпачком устройства;

[0027] На фиг. 12 представлен вид в перспективе дистальной части еще одного примера устройства доставки лекарственного средства согласно различным вариантам осуществления с присутствующим и соединенным с корпусом съемным колпачком устройства;

[0028] На фиг. 13 представлен вид в перспективе дистальной части еще одного примера устройства доставки лекарственного средства согласно различным вариантам осуществления с присутствующим и соединенным с корпусом съемным колпачком устройства; и

[0029] На фиг. 14 представлен вид в перспективе дистальной части съемного колпачка другого еще одного примера устройства доставки лекарственного средства в соответствии с различными вариантами осуществления.

ПОДРОБНОЕ ОПИСАНИЕ

[0030] Настоящее изобретение в общем относится к устройствам доставки лекарственного средства, применяемым пользователем для введения лекарственного средства или в случае, когда пациент является пользователем, для самостоятельного введения лекарственного средства. Устройство содержит корпус с кулачковым элементом

корпуса и продольной осью, а также содержит отверстие. Устройство также содержит съемный колпачок с кулачковым элементом колпачка и выполнено с возможностью съемного соединения с корпусом, так что съемный колпачок имеет положение хранения, когда съемный колпачок соединен с корпусом и по меньшей мере частично закрывает отверстие, и снятое положение, когда съемный колпачок не соединен с корпусом. Кулачковый элемент колпачка и кулачковый элемент корпуса выполнены с возможностью преобразования поворотного движения в осевое движение, так что при поворотном движении съемного колпачка кулачковый элемент колпачка и/или кулачковый элемент корпуса смещают съемный колпачок вдоль продольной оси. Каждый из кулачкового элемента корпуса и кулачкового элемента колпачка виден пользователю устройства доставки лекарственного средства, чтобы сигнализировать о кулачковой функции кулачкового элемента корпуса и кулачкового элемента колпачка.

[0031] На фиг. 1-5 изображены несколько видов варианта осуществления устройства 10 доставки лекарственного средства для доставки лекарственного средства, которое также может называться в настоящем документе медикаментом или лекарственным продуктом. Лекарственное средство может представлять собой без ограничения различные биологические препараты, такие как пептиды, пептитела или антитела. Лекарственное средство может иметь форму текучей среды или жидкости, хотя настоящее изобретение не ограничено конкретным состоянием.

[0032] Возможны различные реализации и конфигурации устройства 10 доставки лекарственного средства. Настоящий вариант осуществления устройства 10 доставки лекарственного средства выполнен в виде одноразового инъектора, предназначенного для однократного применения. В других вариантах осуществления устройство 10 доставки лекарственного средства может быть выполнено в виде многоразового инъектора, предназначенного для многократного применения. Устройство 10 доставки лекарственного средства выполнено с возможностью применения для самостоятельного введения пациентом или для введения лицом, осуществляющим уход, или официально обученным медработником (например, врачом или медсестрой). Примеры устройств доставки лекарственного средства, показанные на фигурах, могут иметь форму автоинъектора или инъектора типа шприц-ручки и, как таковые, могут удерживаться в руке пользователя в течение длительности доставки лекарственного средства, но могут также или альтернативно подходить для других устройств доставки лекарственного средства и/или конфигураций.

[0033] Конфигурация различных компонентов, которые включены в устройство 10 доставки лекарственного средства, может зависеть от рабочего состояния устройства 10 доставки лекарственного средства. Устройство 10 доставки лекарственного средства может иметь состояние хранения, состояние перед доставкой, состояние доставки или состояние введения дозы и состояние после доставки, хотя также возможно меньшее или большее количество состояний. Например, каждое состояние может иметь несколько подсостояний или этапов. Состояние хранения может соответствовать конфигурации

устройства 10 доставки лекарственного средства на фиг. 1-2 и 5, при этом устройство доставки содержит съемный колпачок в положении хранения. В некоторых вариантах осуществления состояние хранения может существовать в период времени между выходом устройства 10 доставки лекарственного средства из производственного предприятия и снятием пациентом или пользователем колпачка. Этап перед доставкой может соответствовать конфигурации устройства 10 доставки лекарственного средства после снятия съемного колпачка, но перед активацией устройства пользователем. Это может включать моменты времени после того, как пользователь снял съемный колпачок, в то время как пользователь сначала размещает устройство 10 доставки лекарственного средства напротив места инъекции, но до начала введения дозы. Состояние доставки может соответствовать конфигурации устройства 10 доставки лекарственного средства в процессе доставки лекарственного средства, также называемой в настоящем документе введением дозы. Состояние после доставки может соответствовать конфигурации устройства 10 доставки лекарственного средства после завершения доставки лекарственного средства и/или когда пробка находится в положении окончания введения дозы в емкости для хранения лекарственного средства.

[0034] Как показано на фиг. 1-5, устройство 10 доставки лекарственного средства содержит внешний кожух или корпус 12. В некоторых вариантах осуществления корпус 12 может иметь размеры и габариты, позволяющие человеку держать инъектор 10 одной рукой. Корпус 12 может иметь в общем продолговатую форму, например цилиндрическую форму, и проходить вдоль продольной оси А между проксимальным концом и дистальным концом. В дистальном конце может быть образовано отверстие 14 (фиг. 5), чтобы позволить вводимому концу 28 элемента 16 доставки проходить наружу корпуса 12. Прозрачное или полупрозрачное смотровое окно 17 может быть расположено в стенке корпуса 12, чтобы позволить пользователю осматривать компонент(ы) внутри устройства 10 доставки лекарственного средства, включая емкость 20 для хранения лекарственного средства. Осмотр емкости 20 для хранения лекарственного средства через окно 17 может позволить пользователю убедиться в том, что доставка лекарственного средства продолжается и/или завершена. Съемный колпачок 19 может закрывать отверстие 14 на дистальном конце устройства перед использованием устройства 10 доставки лекарственного средства и в некоторых вариантах осуществления может содержать захватное приспособление 13 (фиг. 5), выполненное с возможностью содействия удалению стерильного барьера 21 (например, жесткого колпачка иглы (RNS), нежесткого колпачка иглы (nRNS) и т. д.), установленного на вводимом конце 28 элемента 16 доставки. Захватное приспособление 13 может содержать один или несколько выступающих внутрь шипов или ножек, которые механически сцепляются посредством трения или иным образом со стерильным барьером 21, чтобы тянуть стерильный барьер 21 вместе со съемным колпачком 19, когда пользователь отделяет съемный колпачок 19 от корпуса 12. Таким образом снятие съемного колпачка 19 приводит к удалению стерильного барьера 21 с элемента 16 доставки.

[0035] Устройство может содержать приводной механизм, который выполнен с возможностью запасания энергии и, при активации или в ответ на активацию приводного механизма пользователем, высвобождения или выдачи этой энергии, чтобы приводить в действие поршень для выталкивания лекарственного средства из емкости 20 для хранения лекарственного средства через элемент 16 доставки в пациента.

[0036] Как лучше всего показано на фиг. 1-2, в одном варианте осуществления корпус 12 может содержать две отдельные и взаимосвязанные конструкции: задний торцевой колпачок 23 (например, заднее закрывающее средство) на проксимальном конце устройства 10 доставки лекарственного средства; и трубчатый корпус 25, проходящий по существу полностью вдоль длины устройства 10 доставки лекарственного средства и образующий отверстие 14. Дополнительно или альтернативно корпус 12 может содержать меньше или больше компонентов, таких как состоящий из двух частей трубчатый корпус, имеющий переднюю и заднюю части. Трубчатый корпус 25 может иметь полую и в общем цилиндрическую или трубчатую форму, и задний торцевой колпачок 23 может иметь в общем полусферическую форму или форму полого цилиндра с открытым концом и закрытым концом. В некоторых вариантах осуществления задний торцевой колпачок 23 и трубчатый корпус 25, а также любые компоненты, размещаемые в них, могут быть собраны вместе для образования других подузлов. В альтернативных вариантах осуществления корпус 12 может быть выполнен в виде цельной детали, так что корпус 12 образован единой монолитной конструкцией, которая объединяет задний колпачок и трубчатый корпус в единый компонент.

[0037] Емкость 20 для хранения лекарственного средства расположена во внутреннем пространстве корпуса 12 и выполнена с возможностью вмещения лекарственного средства. Емкость 20 для хранения лекарственного средства может быть предварительно наполнена и доставлена, например производителем, в место, где емкость 20 для хранения лекарственного средства объединяют с остальной частью устройства 10 доставки лекарственного средства. Например, лекарственное средство 22 может быть распределено и/или предоставлено пациентам более чем в одном варианте использования, например в виде предварительно заполненного шприца или в виде автоинъектора, содержащего предварительно заполненный шприц. Применяя одинаковые или подобные компоненты шприца в любом из случаев, по меньшей мере некоторые из вышеперечисленных этапов, таких как заполнение, этикетирование, упаковывание, доставка и распределение, могут быть усовершенствованы или упрощены для двух различных вариантов использования. В качестве другого примера, в случае если во многих вариантах использования используются некоторые или все из одинаковых компонентов шприца, некоторые предписанные пути продвижения на рынок и/или продажи лекарственного средства могут быть усовершенствованы и/или упрощены для по меньшей мере одного из многих вариантов использования.

[0038] В некоторых вариантах осуществления объем лекарственного средства 22, содержащегося в резервуаре емкости 20 для хранения лекарственного средства, может

равняться 1 мл, или равняться приблизительно (например, $\pm 10\%$) 1 мл, или равняться 2,5 мл, или равняться приблизительно (например, $\pm 10\%$) 2,5 мл, или равняться 3 мл, или равняться приблизительно (например, $\pm 10\%$) 3 мл, или может быть меньше или равным приблизительно (например, $\pm 10\%$) 1 мл, или может быть меньше или равным приблизительно (например, $\pm 10\%$) 2 мл, или может быть меньше или равным приблизительно (например, $\pm 10\%$) 3 мл, или может быть меньше или равным приблизительно (например, $\pm 10\%$) 4 мл, или меньше приблизительно (например, $\pm 10\%$) 5 мл, или может быть меньше или равным приблизительно (например, $\pm 10\%$) 10 мл, или может находиться в диапазоне приблизительно (например, $\pm 10\%$) 1-10 мл, или в диапазоне приблизительно (например, $\pm 10\%$) 1-5 мл, или в диапазоне приблизительно (например, $\pm 10\%$) 1-4 мл, или в диапазоне приблизительно (например, $\pm 10\%$) 1-3 мл, или в диапазоне приблизительно (например, $\pm 10\%$) 1-2,5 мл.

[0039] Элемент 16 доставки соединен или выполнен с возможностью функционального соединения с сообщением по текучей среде с резервуаром емкости 20 для хранения лекарственного средства. Дистальный конец элемента 16 доставки может образовывать вводимый конец 28 элемента 16 доставки. Вводимый конец 28 может содержать заостренный наконечник с другой остроконечной геометрической формой, позволяющей вводимому концу 28 прокалывать кожу 5 пациента и подкожную ткань во время введения элемента 16 доставки. Элемент 16 доставки может быть полым и содержать внутренний канал. Одно или несколько отверстий могут быть образованы во вводимом конце 28, чтобы позволять лекарственному средству вытекать из элемента 16 доставки в тело пациента.

[0040] В одном варианте осуществления емкость 20 для хранения лекарственного средства может представлять собой предварительно заполненный шприц и содержит несъемную полуу металлическую иглу для элемента 16 доставки. Здесь игла является неподвижной относительно стенки емкости 20 для хранения лекарственного средства и может находиться в постоянном сообщении по текучей среде с резервуаром емкости 20 для хранения лекарственного средства. В других вариантах осуществления игла может быть соединена с емкостью 20 для хранения лекарственного средства посредством люэровского наконечника или другого подходящего соединения. В еще одних вариантах осуществления емкость 20 для хранения лекарственного средства может представлять собой картридж без иглы и, как таковая, изначально может не сообщаться по текучей среде с элементом 16 доставки. В таких вариантах осуществления емкость 20 для хранения лекарственного средства может двигаться к проксимальному концу элемента 16 доставки или в обратном направлении во время эксплуатации устройства 10 доставки лекарственного средства так, что проксимальный конец элемента 16 доставки проникает сквозь перегородку, закрывающую отверстие в емкости 20 для хранения лекарственного средства, тем самым устанавливая сообщение по текучей среде между резервуаром емкости 20 для хранения лекарственного средства и элементом 16 доставки.

[0041] Емкость 20 для хранения лекарственного средства может содержать

основную часть с дистальным концом 20a и проксимальным концом (не показан). Емкость 20 для хранения лекарственного средства может быть неподвижной относительно корпуса 12 так, что емкость 20 для хранения лекарственного средства не перемещается относительно корпуса 12 после установки в корпусе 12. Таким образом, вводимый конец 28 элемента 16 доставки постоянно проходит сквозь отверстие 14 в корпусе 12 в состоянии перед доставкой, состоянии доставки и состоянии после доставки. Например, как показано на фиг. 2, элемент 16 доставки проходит за пределы дистального конца корпуса 12, который образует отверстие 14. Однако в некоторых конфигурациях, таких как конфигурация хранения, показанная на фиг. 2, элемент 16 доставки закрыт/защищен стерильным барьером 21 и предохранительным элементом 32, который окружает элемент 16 доставки и защищает от непреднамеренного или преждевременного укола иглой или уменьшают его вероятность.

[0042] Устройство может также содержать держатель 33 емкости, выполненный с возможностью фиксации емкости 20 для хранения лекарственного средства относительно корпуса 12, например, путем предотвращения дистального перемещения емкости 20 для хранения лекарственного средства во время приведения в действие поршня. Держатель 33 емкости может содержать множество фланцев 33с, каждый из которых содержит дугообразную наклонную поверхность 33а, которая по существу соответствует дугообразной форме плечевой части емкости 20 для хранения лекарственного средства. В качестве более конкретного примера, когда емкость 20 для хранения лекарственного средства вставлена внутри держателя 33 емкости, фланцы 33с взаимодействуют так, чтобы поддерживать плечевую часть и ограничивать перемещение емкости 20 для хранения лекарственного средства в дистальном направлении. Корпус 12 может содержать множество фиксирующих пазов 12с, каждый из которых вмещает соответствующие фланцы 33с держателя 33 емкости для предотвращения и/или ограничения относительного перемещения между соответствующими компонентами 12, 33. В результате, при полной сборке все из емкости 20 для хранения, держателя 33 емкости и корпуса 12 по существу или полностью зафиксированы относительно друг друга.

[0043] Устройство также может содержать кольцевой фиксатор 40, выполненный с возможностью блокировки предохранительного элемента 32 в выдвинутом положении после того, как устройство достигло определенного состояния, такого как состояние инъекции или состояние после инъекции. Кольцевой фиксатор 40, показанный на фиг. 5, центрирован и вращается вокруг продольной оси А. В некоторых вариантах осуществления элемент 51 смещения кольцевого фиксатора может содержать пружину сжатия (например, цилиндрическую пружину сжатия). Кольцевой фиксатор 40 также может служить для обеспечения начального сопротивления движению предохранительного элемента 32. Например, начальное сопротивление может рассчитано для облегчения введения элемента 16 доставки в пациента с использованием жгута или иным образом с применением инерционных сил. Иными словами, кольцевой фиксатор 40

и/или другие компоненты могут обеспечивать начальное сопротивление перемещению предохранительного элемента 32 для увеличения прилагаемого пользователем усилия.

[0044] Эти и другие аспекты работы примера устройства доставки лекарственного средства более подробно рассмотрены в заявке США № 17/035851, поданной 29 сентября 2020 г., полное содержание которой включено посредством ссылки.

[0045] Как рассмотрено выше, съемный колпачок 19 может иметь положение хранения (фиг. 1, 2, 5), при котором съемный колпачок 19 соединен с корпусом 12, и снятое положение (рис. 4), при котором съемный колпачок 19 снят с корпуса 12 и не соединен с ним. Как также рассмотрено выше, устройство 10 может содержать стерильный барьер 21, который снимается с элемента 16 доставки, когда съемный колпачок снимают с корпуса 12. Стерильный барьер 21 может иметь относительно плотную посадку или посадку с относительно большим коэффициентом трения относительно емкости 20 для хранения лекарственного средства, чтобы поддерживать стерильность элемента 16 доставки и/или предотвращать попадание воздуха в емкость 20 для хранения лекарственного средства. Например, для снижения вероятности загрязнения и/или закупоривания, или испарения лекарственного средства может быть желательным предотвратить или уменьшить вероятность попадания воздуха в емкость для хранения лекарственного средства и/или элемент 16 доставки. Дополнительно или альтернативно может быть желательным иметь относительно плотную посадку или посадку с относительно большим коэффициентом трения между стерильным барьером 21 и емкостью 20 для хранения лекарственного средства для предотвращения или уменьшения вероятности непреднамеренных уколов иглой. По этим или другим причинам может быть также или альтернативно желательным иметь относительно плотную посадку или посадку с относительно большим коэффициентом трения между съемным колпачком 19 и корпусом 12. Стерильный барьер 21 и съемный колпачок 19 также могут быть соединены с соответствующими им компонентами (например, емкостью 20 для хранения лекарственного средства и корпусом 12) с помощью других подходящих элементов, таких как язычково-пазовые соединения, разрывные соединения, такие как перфорированные уплотнения, резьбовые соединения, или других элементов, которые обеспечивают относительно безопасные, но разъемные соединения между соответствующими компонентами.

[0046] В результате этих соединительных сил, элементов и/или других факторов некоторые пользователи устройств могут испытывать трудности или дискомфорт при снятии съемного колпачка 19. Например, у некоторых пользователей устройств могут возникнуть трудности со снятием колпачка 19 только за счет осевых усилий (вдоль оси А). Другими словами, у некоторых пользователей устройств могут возникнуть трудности при убирации/стягивании колпачка 19 с корпуса 12. Колпачок 19, показанный на фиг. 1-5, содержит множество ребер, помогающих пользователю захватывать поверхность колпачка при его снятии.

[0047] Устройство 10, показанное на фиг. 1-5, также содержит кулачковые

элементы для преобразования вращательного движения в осевое движение, так что при поворотном движении съемного колпачка 19 съемный колпачок 19 смещается от корпуса 12, тем самым облегчается и/или упрощается снятие колпачка 19. Например, корпус 12 содержит кулачковый элемент 12а корпуса и кулачковый элемент 19с колпачка. В качестве более конкретного примера, чтобы снять колпачок 19 с корпуса 12 только с помощью осевого усилия/движения (например, «прямолинейного тягового усилия»), от пользователя может потребоваться приложить усилие 45 ньютонов или меньше; приблизительно от 40 до 45 ньютонов; приблизительно от 35 до 40 ньютонов; приблизительно от 30 до 35 ньютонов; приблизительно от 25 до 30 ньютонов; приблизительно от 20 до 25 ньютонов; приблизительно от 15 до 20 ньютонов; приблизительно от 10 до 15 ньютонов; приблизительно от 5 до 10 ньютонов; или меньше приблизительно 5 ньютонов. В устройстве 10, показанном на фиг. 1-5, для снятия колпачка 19 требуется примерно от 10 до 15 ньютонов прямолинейного тягового усилия.

[0048] Кулачковый элемент 19с колпачка, показанный на фиг. 1-5, определяет форму волны, например, дугообразную поверхность. В качестве более конкретного примера съемный колпачок 19, показанный на фигурах, содержит в целом цилиндрическую основную часть 19d и торцевую стенку 19е, которая в целом перпендикулярна основной части 19d на дистальном конце колпачка 19. Основная часть 19d образует в целом кольцевой передний обод 19f на проксимальном конце колпачка 19. Передний обод 19f определяет кулачковый элемент 19с колпачка в форме волны. В качестве еще более конкретного примера передний обод 19f, показанный на фигурах, образует две кулачковые поверхности 19с в форме волны и две относительно плоские поверхности 19с', которые проходят между кулачковыми поверхностями 19с в форме волны. Другими словами, две кулачковые поверхности 19с в форме волны и две относительно плоские поверхности 19с' взаимодействуют, образуя передний обод 19f. В качестве альтернативы передний обод 19f может образовывать форму непрерывной волны, такую как непрерывная синусоидальная волна или другая форма непрерывной волны. Для целей данной заявки термин «непрерывный» следует интерпретировать как означающий, что форма волны продолжается по всему периметру передней кромки, а не как чередование поверхностей в форме волны и плоских поверхностей.

[0049] Кулачковый элемент 12а корпуса, показанный на фиг. 1-5, определяет форму волны, такую как дугообразный выступ, проходящий от внешней поверхности 25 корпуса 12. В качестве более конкретного примера, кулачковый элемент 12а корпуса представляет собой выступ, имеющий форму, которая не отличается от формы «улыбки» или «полумесяца». В качестве еще более конкретного примера, корпус 12, показанный на фигурах, образует два кулачковых элемента 12а в форме волны.

[0050] Когда съемный колпачок 19 находится в положении 19а хранения, показанном на фиг. 1, 2, 5, кулачковые элементы 19с колпачка входят в зацепление с кулачковыми элементами 12а корпуса или упираются в них. Кроме того, соответствующие кулачковые элементы 12а, 19с, показанные на фигурах, имеют

совмещаемые или зеркальные формы, так что соответствующие поверхности 12а, 19с плавно/легко скользят относительно друг друга. Например, при повороте съемного колпачка 19 (или по часовой стрелке или против часовой стрелки) относительно корпуса 12 кулачковые элементы 12а, 19с корпуса поворачиваются относительно друг друга и смещают съемный колпачок 19 от корпуса 12 по оси А. Иными словами, кулачковые элементы 12а, 19с преобразуют поворотное движение в осевое движение для снятия или облегчения снятия колпачка 19. В качестве более конкретного примера, на фиг. 3А показана дистальная часть устройства 10 после того, как съемный колпачок 19 был повернут относительно корпуса 12, тем самым смещая съемный колпачок 19 в дистальном направлении и от корпуса 12. Поворот, показанный на фиг. 3А, представляет собой относительно небольшой поворот (5-10 градусов вокруг оси А), но все же может быть достаточным для преодоления по меньшей мере начальных соединительных сил между съемным колпачком 19 и корпусом 12, с одной стороны, и стерильным барьером 21 и емкостью 20 для хранения лекарственного средства, с другой стороны. В результате даже относительно небольшой поворот может облегчить и/или упростить снятие колпачка 19. На фиг. 3В показана дистальная часть устройства 10 после того, как съемный колпачок 19 был повернут далее, тем самым смещая съемный колпачок 19 дальше в дистальном направлении и от корпуса 12. Поворот, показанный на фиг. 3В, является большим поворотом (10-20 градусов вокруг оси А), чем таковой, показанный на фиг. 3А, и может быть достаточным для разъединения съемного колпачка 19 и корпуса 12, с одной стороны, и стерильного барьера 21 и емкости 20 для хранения лекарственного средства, с другой стороны. Например, на фиг. 3В колпачок 19 был повернут настолько, что предохранительный элемент 32 виден между колпачком 19 и корпусом 12.

[0051] Как рассмотрено выше, устройству 10 требуется прямолинейное тяговое усилие приблизительно от 10 до 15 ньютонов для перемещения колпачка 19 из положения хранения, показанного на фиг. 1, в снятое положение, показанное на фиг. 4. Для сравнения, поворотное усилие, необходимое для перемещения колпачка из положения хранения, показанного на фиг. 1, в частично снятое положение, показанное на фиг. 3 (например, «поворотное-съемное усилие»), меньше приблизительно 5 ньютонов. В качестве другого примера поворотное-съемное усилие может быть менее приблизительно 10 ньютонов; менее приблизительно 8 ньютонов; менее примерно 6 ньютонов; менее приблизительно 4 ньютонов; менее приблизительно 3 ньютонов; менее приблизительно 2 ньютонов; менее приблизительно 1,5 ньютона; менее приблизительно 1 ньютона; меньше или равно приблизительно 0,5 ньютона; приблизительно 0,5 ньютона. В устройстве 10, показанном на фиг. 1-5, для снятия колпачка 19 требуется примерно 0,5 ньютона поворотное-съемное усилие.

[0052] Устройство может также содержать элементы, которые сигнализируют о кулачковой функции кулачкового элемента 12а корпуса и/или о кулачковой функции кулачкового элемента 19с колпачка. В качестве примера, кулачковый элемент 12а корпуса и/или кулачковый элемент 19с колпачка могут быть видны пользователю, чтобы

сигнализировать о кулачковой функции кулачковых элементов 12а, 19с. В качестве более конкретного примера, некоторые пользователи могут не сразу понять, что съемный колпачок 19 может/должен быть снят, и/или что съемный колпачок 19 может/должен поворачиваться. Например, некоторые пользователи могут быть не знакомы со всеми признаками или функциями устройств доставки лекарственного средства. В качестве более конкретного примера, некоторые пользователи могут не сразу понять, что колпачок следует снимать перед использованием, или как можно/нужно снимать колпачок. Устройство, как правило, содержит инструкции по эксплуатации («IFUs»), но видимые кулачковые элементы могут дополнять IFUs и/или давать пользователю визуальный сигнал на торцевом колпачке 19 или рядом с ним. В результате видимость кулачковых элементов может упростить использование, уменьшить количество ошибок пользователя, улучшить удобство работы пользователя с устройством, уменьшить жалобы пользователя и улучшить общее соответствие устройства и опыт пользователя.

[0053] Один или оба кулачковых элемента 12а, 19с могут предусматривать дополнительные аспекты для улучшения их видимости. Например, один или оба кулачковых элемента 12а, 19с могут быть ярко окрашены или выделены цветом, или иметь цвет, отличный от окружающих элементов. В качестве другого примера, съемный колпачок 19 может быть полупрозрачным или прозрачным, а корпус может иметь непрозрачный цвет. В таком варианте осуществления предохранительный элемент может быть яркого цвета, например, желтого или зеленого, чтобы его было видно через полупрозрачный или прозрачный съемный колпачок. В качестве еще одного примера, один или оба кулачковых элемента 12а, 19с могут содержать знаки, побуждающие или инструктирующие пользователя повернуть съемный колпачок, такие как стрелки или другие символы, слова или другие знаки. В качестве другого примера, корпус 12 может быть светлого цвета, например, белого, а кулачковый элемент 12а корпуса может иметь цвет (например, желтый, ярко-зеленый или ярко-оранжевый), который выделяется на фоне остальной части корпуса 12 и колпачка 19.

[0054] В качестве дополнительного или альтернативного примера, один или оба кулачковых элемента 12а, 19с могут быть образованы внешней поверхностью 25 устройства 10 доставки лекарственного средства или расположены на ней, чтобы сигнализировать о кулачковой функции элементов 12а, 19с. В качестве другого примера, один или оба кулачковых элемента 12а, 19с могут содержать знаки, побуждающие или инструктирующие пользователя повернуть съемный колпачок, такие как стрелки или другие символы, слова или другие знаки. В качестве другого примера, один из кулачковых элементов может быть выделен цветовой схемой. Дополнительно или в качестве альтернативы, кулачковые элементы 12а, 19с могут быть визуальными концентрическими и/или находиться в непосредственной близости друг от друга, чтобы помочь указать на поворотную кулачковую функцию элементов.

[0055] Элементы, которые сигнализируют о кулачковой функции кулачкового элемента корпуса и кулачкового элемента колпачка, могут быть выгодными или более

желательными по сравнению с кулачковыми элементами, которые являются внутренними по отношению к устройству или иным образом невидимыми для пользователя. Например, если кулачковые элементы не видны, пользователь может не иметь возможности легко просмотреть или оценить кулачковый элемент (кулачковые элементы).

[0056] Как рассмотрено выше, конструкция кулачковых элементов 12а, 19с может влиять на различные аспекты снятия колпачка, такие как поворотно-съёмное усилие, степень, в которой элементы сигнализируют о кулачковой функции элементов 12а, 19с, продольное расстояние, на которое перемещается колпачок при повороте (например, «подъем колпачка»), и/или другие аспекты. Например, коэффициент трения и/или угол кулачка кулачковых элементов 12а, 19с могут влиять на поворотно-съёмное усилие. В качестве более конкретного примера коэффициент трения для кулачковых элементов 12а, 19с, показанных на фиг. 1-5, может составлять приблизительно 0,25. В качестве другого примера, коэффициент трения для кулачковых элементов 12а, 19с может составлять приблизительно от 0,15 до 0,35; приблизительно от 0,15 до 0,5; приблизительно от 0,15 до 0,65; или приблизительно от 0,05 до 0,75. На коэффициент трения могут влиять материалы, содержащие кулачковые элементы, шероховатость поверхности и/или отделку поверхности. Может быть желательно минимизировать коэффициент трения для требуемых материалов, используемых в устройстве, чтобы свести к минимуму поворотно-съёмное усилие.

[0057] Угол 19m кулачка (например, наклон касательной линии 19n кулачкового элемента 19с колпачка в точке контакта между кулачковыми элементами 12а, 19с), показанный на фиг. 1-5, может составлять приблизительно 30 градусов. В качестве другого примера, угол 19m кулачка может составлять приблизительно от 25 до 35 градусов; приблизительно от 20 до 40 градусов; приблизительно от 15 до 45 градусов; приблизительно от 10 до 50 градусов; или приблизительно от 5 до 55 градусов. Как правило, больший угол кулачка может привести к большему подъему колпачка и большему поворотно-съёмному усилию. Напротив, меньший угол кулачка может привести к меньшему подъему колпачка и меньшему поворотно-съёмному усилию. Следовательно, может быть преимущественным выбрать угол кулачка, который приводит к желаемому подъему колпачка, повороту крышки и поворотно-съёмному усилию. Например, поворот на 90 градусов колпачка 19, показанного на фиг.1-5, может вызвать подъем колпачка приблизительно на 5 мм и поворотно-съёмное усилие 0,5 Нм. В качестве другого примера, поворот на 90 градусов колпачка 19 может вызвать подъем колпачка приблизительно от 4 до 6 мм и поворотно-съёмное усилие приблизительно от 0,35 Нм до 0,65 Нм; подъем колпачка приблизительно от 5 до 7 мм и поворотно-съёмное усилие приблизительно от 0,25 Нм до 0,75 Нм; подъем колпачка приблизительно от 3 до 8 мм и поворотно-съёмное усилие приблизительно от 0,15 Нм до 0,85 Нм; или подъем колпачка приблизительно от 3 до 8 мм и поворотно-съёмное усилие менее приблизительно 1 Нм.

[0058] Угол кулачка может варьироваться в разных точках поворота колпачка. Например, угол кулачка, показанный на фиг.3В, может отличаться от угла кулачка,

показанного на фиг.3А. Например, наклон касательной линии кулачкового элемента 19с колпачка может варьироваться в различных точках вдоль кулачкового элемента 19с колпачка, например, если кулачковый элемент 19с колпачка имеет синусоидальную форму. Изменение угла кулачка может быть желательным для придания устройству изменяющегося профиля усилия. Например, может быть желательно иметь меньший угол кулачка во впадине (например, в нижней точке) волны, чтобы свести к минимуму начальное поворотно-съёмное усилие, когда стерильный барьер все еще не поврежден. В этом случае кулачковый элемент 19с колпачка может иметь больший угол кулачка в средней точке волны, чтобы обеспечить достаточный подъем колпачка для отсоединения колпачка от корпуса. И наоборот, может быть желательным иметь больший угол кулачка во впадине волны, чтобы первоначально и быстро отсоединить колпачок от корпуса для удаления стерильного барьера. Кулачковый элемент 19с колпачка может тогда иметь меньший угол кулачка в средней точке волны, чтобы иметь небольшое поворотно-съёмное усилие, и указывать пользователю, что колпачок отсоединен от корпуса.

[0059] На фиг. 6-8 проиллюстрированы виды компонентов другого примера устройства доставки лекарственного средства в соответствии с различными вариантами осуществления. Например, на фиг. 6-7 показан корпус 112, который может быть соединен с другими компонентами для сборки устройства, такого как устройство, показанное на фиг. 1-5. Корпус 112 содержит многие из тех же элементов, что и корпус 12, показанный на фиг. 1-5, такие как смотровое окно 117, внешняя поверхность 125 корпуса и кулачковый элемент 112а корпуса. Однако кулачковый элемент 112а корпуса имеет меньший изгиб, чем кулачковый элемент 12а корпуса, показанный на фиг. 1-5. Как рассмотрено выше, кулачковые элементы могут иметь разные формы и размеры в зависимости от требуемых характеристик и атрибутов.

[0060] Кроме того, корпус 112 содержит фиксирующий элемент 112b, помогающий прикрепить съёмный колпачок 119 к корпусу 112. В качестве более конкретного примера, фиксирующий элемент 112b содержит выемку или паз для размещения фиксирующего язычка, выполненного в колпачке. На фиг. 8 показана дистальная часть корпуса 112, расположенная смежно со съёмным колпачком 119, выполненным с возможностью съёмного соединения с корпусом 112. В иллюстративных целях на фиг. 8 не показаны все компоненты работающего устройства; скорее показан только корпус 112 и съёмный колпачок 119. Колпачок 119 содержит фиксирующий язычок 119g, который выполнен с возможностью вхождения в выемку 112b, чтобы способствовать прикреплению съёмного колпачка 119 к корпусу 112. Фиксирующие элементы 112b, 119g могут способствовать предотвращению случайного отсоединения/снятия колпачка.

[0061] Фиксирующий элемент 112b может быть выполнен с возможностью зацепления с фиксирующим язычком 119g для удержания съёмного колпачка 119 в положении хранения. Например, фиксирующий язычок 119g может принимать фиксирующий элемент 112b с защелкивающимся соединением, которое требует исходного съёмного усилия для расцепления фиксирующего язычка 119g относительно

фиксирующего элемента 112b (или наоборот). В качестве более конкретного примера, фиксирующий язычок 119g может иметь размер, форму, жесткость и характеристику трения поверхности, которые требуют съемного усилия 5 Н для расцепления фиксирующего язычка 119g относительно фиксирующего элемента 112b (или наоборот). Альтернативно съемное усилие может составлять приблизительно от 4 до 6 Н; приблизительно от 3 до 7 Н; приблизительно от 2 до 8 Н; приблизительно от 1 до 9 Н; приблизительно от 0 до 10 Н; или иметь другие подходящие значение или диапазон.

[0062] В качестве дополнительного или альтернативного примера, фиксирующий элемент 112b может удерживать съемный колпачок 119 в положении хранения независимо от того, находится ли внутри корпуса емкость для хранения лекарственного средства и/или соединена ли емкость для хранения лекарственного средства с корпусом в положении, при котором лекарственное средство может быть доставлено. Например, может быть желательно, чтобы съемный колпачок 119 был выполнен с возможностью фиксации относительно корпуса на этапе сборки, когда емкость для хранения лекарственного средства еще не расположена внутри корпуса, или когда емкость для хранения лекарственного средства расположена внутри корпуса, но еще не в своем конечном положении по отношению к корпусу, как показано на фиг. 5. С этой целью фиксирующие элементы 112b, 119g могут быть выполнены с возможностью прикрепления съемного колпачка 119 к корпусу 112 без влияния или помощи других компонентов, таких как стерильный барьер 21 или другие компоненты, которые соединяют съемный колпачок и емкость для хранения лекарственного средства (например, перед окончательной сборкой устройства).

[0063] Фиксирующие элементы 112b, 119g могут иметь альтернативные подходящие конфигурации, такие как выступ на съемном колпачке 119 и приемный паз на корпусе 112 или любые другие подходящие элементы. Фиксирующие элементы 112b, 119g также могут иметь любую подходящую форму, такую как изгиб, форма спирали или круглая форма в виде кнопки. Форма, размер и другие аспекты фиксирующих элементов могут облегчить снятие колпачка в определенном направлении или при определенном типе движения, например поворотного движения. Например, фиксирующие элементы, показанные на фиг. 6-8, в целом горизонтальны (например, в целом перпендикулярны оси А) для обеспечения разъединения при повороте съемного колпачка 119. Размер и форма фиксирующих элементов 112b, 119g также могут быть выполнены в сочетании с размером и формой кулачковых элементов 112a, 119c. Например, кулачковые элементы 112a, 119c могут иметь относительно плоскую нижнюю часть/часть впадины для обеспечения относительного поворотного движения между корпусом и колпачком при минимизации относительного поступательного движения до тех пор, пока фиксирующие элементы 112b, 119g не будут отсоединены. Другими словами, фиксирующие элементы 112b, 119g посредством поворота отделяются/отсоединяются друг от друга до того, как колпачок поступательно перемещается в осевом направлении от корпуса. С этой целью фиксирующие элементы 112b, 119g отсоединяются в плавном движении, а не с

сопротивлением перемещению и/или ощущением пользователем рывка/шелчка. Кроме того, эта конфигурация может оказывать относительно небольшое или незначительное влияние на поворотно-съемное усилие, обеспечивая поступательно-съемное усилие, достаточное для прикрепления колпачка к корпусу. Другими словами, фиксирующие элементы 112b, 119g могут предотвращать или сводить к минимуму усилие снятия «блока».

[0064] Корпус 112 и съемный колпачок 119 содержат кулачковые элементы для преобразования поворотного движения в осевое движение, так что при поворотном движении съемного колпачка 119 съемный колпачок 119 перемещается от корпуса 112, тем самым облегчается и/или упрощается снятие колпачка 119. Например, корпус 112 содержит кулачковый элемент 112a корпуса, и съемный колпачок 119 содержит кулачковый элемент 119c колпачка.

[0065] Кулачковый элемент 119c колпачка определяет форму волны, такую как дугообразная поверхность. В качестве более конкретного примера съемный колпачок 119, показанный на фигурах, содержит в целом цилиндрическую основную часть 119d и торцевую стенку 119e, которая в целом перпендикулярна основной части 119d на дистальном конце колпачка 119. Основная часть 119d образует в целом кольцевой передний обод 119f на проксимальном конце колпачка 119. Передний обод 119f определяет кулачковый элемент 119c колпачка в форме волны. В качестве еще более конкретного примера, передний обод 119f, показанный на фигурах, образует две кулачковые поверхности 119c в форме волны.

[0066] Кулачковый элемент 112a корпуса определяет форму волны, такую как дугообразный выступ, проходящий от внешней поверхности корпуса 112. В качестве более конкретного примера, кулачковый элемент 112a корпуса представляет собой выступ, имеющий форму, которая не отличается от формы рта со слегка приподнятыми концами. В качестве еще более конкретного примера, корпус 112, показанный на фигурах, образует два кулачковых элемента 112a в форме волны.

[0067] Когда съемный колпачок 119 находится в положении 119a хранения, кулачковые элементы 119c колпачка зацепляются с кулачковыми элементами 112a корпуса или упираются в них. Кроме того, соответствующие кулачковые элементы 112a, 119c, показанные на фигурах, имеют совмещаемые или зеркальные формы, так что соответствующие поверхности 112a, 119c плавно/легко скользят относительно друг друга. Например, при повороте съемного колпачка 119 (или по часовой стрелке, или против часовой стрелки) относительно корпуса 112 кулачковые элементы 112a, 119c корпуса поворачиваются относительно друг друга и смещают съемный колпачок 119 от корпуса 112 по оси А. Иными словами, кулачковые элементы 112a, 119c преобразуют поворотное движение в осевое движение для снятия или облегчения снятия колпачка 119. Как и в случае устройства, показанного на фиг. 1-5, даже относительно небольшой поворот съемного колпачка 119 может упростить и/или облегчить снятие колпачка 119. Компоненты, показанные на фиг. 6-8, могут привести к подобному прямолинейному

тяговому усилию и поворотнo-съемному усилию, что и показанные на фиг. 1-5. В качестве более конкретного примера, чтобы снять колпачок 119 с корпуса 112 только с помощью осевого усилия/движения (прямолинейного тягового усилия), от пользователя может потребоваться приложить усилие 45 ньютонов или меньше; приблизительно от 40 до 45 ньютонов; приблизительно от 35 до 40 ньютонов; приблизительно от 30 до 35 ньютонов; приблизительно от 25 до 30 ньютонов; приблизительно от 20 до 25 ньютонов; приблизительно от 15 до 20 ньютонов; приблизительно от 10 до 15 ньютонов; приблизительно от 5 до 10 ньютонов; или меньше приблизительно 5 ньютонов. В устройстве, показанном на фиг. 6-8, для снятия колпачка 119 требуется приблизительно от 10 до 15 ньютонов прямолинейного тягового усилия. Для сравнения, поворотное усилие, необходимое для снятия колпачка на фиг. 6-8, может быть менее приблизительно 10 ньютонов; менее приблизительно 8 ньютонов; менее приблизительно 6 ньютонов; менее приблизительно 4 ньютонов; менее приблизительно 3 ньютонов; менее приблизительно 2 ньютонов; менее приблизительно 1,5 ньютона; менее приблизительно 1 ньютона; меньше или равно приблизительно 0,5 ньютона; приблизительно 0,5 ньютона. В компонентах, показанных на фиг. 6-8, для снятия колпачка 119 требуется приблизительно 0,5 ньютона поворотнo-съемного усилия.

[0068] Как на фиг. 1-5, устройство может также содержать элементы, которые сигнализируют о кулачковой функции кулачкового элемента 112а корпуса и/или о кулачковой функции кулачкового элемента 119с колпачка. Например, один или оба кулачковых элемента 112а, 119с могут предусматривать дополнительные аспекты для улучшения их видимости. В качестве дополнительного или альтернативного примера, один или оба кулачковых элемента 112а, 119с могут быть образованы внешней поверхностью 125 устройства или расположены на ней, чтобы сигнализировать о кулачковой функции элементов 112а, 119с. В качестве другого примера, один или оба из кулачковых элементов 112а, 119с могут содержать знаки, побуждающие или инструктирующие пользователя повернуть съемный колпачок.

[0069] На фиг. 9 проиллюстрированы виды компонентов другого примера устройства доставки лекарственного средства в соответствии с различными вариантами осуществления. Например, на фиг. 9 показан корпус 212 и съемный колпачок 219, которые могут быть соединены друг с другом для сборки устройства, такого как устройство, показанное на фиг. 1-5. Корпус 212 содержит многие из тех же элементов, что и корпус 12, показанный на фиг. 1-5, такие как смотровое окно 217, внешняя поверхность 225 корпуса и кулачковый элемент 212а корпуса.

[0070] Корпус 212 и торцевой колпачок 219 содержат кулачковые элементы для преобразования поворотного движения в осевое движение, так что при поворотном движении съемного колпачка 219 съемный колпачок 219 смещается от корпуса 212, тем самым облегчается и/или упрощается снятие колпачка 219. Например, корпус 212 содержит кулачковый элемент 212а корпуса, и съемный колпачок 219 содержит кулачковый элемент 219с колпачка.

[0071] Кулачковый элемент 219с колпачка определяет форму волны, такую как дугообразная поверхность. В качестве более конкретного примера съемный колпачок 219, показанный на фигурах, содержит в целом цилиндрическую основную часть 219d и торцевую стенку 219е, которая в целом перпендикулярна основной части 219d на дистальном конце колпачка 219. Основная часть 219d образует в целом кольцевой передний обод 219f на проксимальном конце колпачка 219. Передний обод 219f определяет кулачковый элемент 219с колпачка в форме волны. В качестве еще более конкретного примера, передний обод 219f, показанный на фигурах, образует две кулачковые поверхности 219с в форме волны.

[0072] Кулачковый элемент 212а корпуса определяет форму волны, такую как дугообразный выступ, проходящий от внешней поверхности корпуса 212. В качестве более конкретного примера, кулачковый элемент 212а корпуса представляет собой выступ, имеющий форму, которая не отличается от формы улыбки или полумесяца. В качестве еще более конкретного примера, корпус 212, показанный на фигурах, образует два кулачковых элемента 212а в форме волны.

[0073] Когда съемный колпачок 219 находится в положении 219а хранения, кулачковые элементы 219с колпачка зацепляются с кулачковыми элементами 212а корпуса или упираются в них. Кроме того, соответствующие кулачковые элементы 212а, 219с, показанные на фигурах, имеют совмещаемые или зеркальные формы, так что соответствующие поверхности 212а, 219с плавно/легко скользят относительно друг друга. Например, при повороте съемного колпачка 219 (или по часовой стрелке, или против часовой стрелки) относительно корпуса 212 кулачковые элементы 212а, 219с корпуса поворачиваются относительно друг друга и смещают съемный колпачок 219 от корпуса 212 по оси А. Иными словами, кулачковые элементы 212а, 219с преобразуют поворотное движение в осевое движение для снятия или облегчения снятия колпачка 219. Как и в случае устройства, показанного на фиг. 1-5, даже относительно небольшой поворот съемного колпачка 219 может упростить и/или облегчить снятие колпачка 219. Компоненты, показанные на фиг. 9, могут привести к подобному прямолинейному тяговому усилию и поворотному-съемному усилию, что и показанные на фиг. 1-5. В качестве более конкретного примера, чтобы снять колпачок 219 с корпуса 212 только с помощью осевого усилия/движения (прямолинейного тягового усилия), от пользователя может потребоваться приложить усилие 45 ньютонов или меньше; приблизительно от 40 до 45 ньютонов; приблизительно от 35 до 40 ньютонов; приблизительно от 30 до 35 ньютонов; приблизительно от 25 до 30 ньютонов; приблизительно от 20 до 25 ньютонов; приблизительно от 15 до 20 ньютонов; приблизительно от 10 до 15 ньютонов; приблизительно от 5 до 10 ньютонов; или меньше приблизительно 5 ньютонов. В устройстве, показанном на фиг. 9, для снятия колпачка 219 требуется приблизительно от 10 до 15 ньютонов прямолинейного тягового усилия. Для сравнения, поворотное усилие, необходимое для снятия колпачка на фиг. 9, может быть менее приблизительно 10 ньютонов; менее приблизительно 8 ньютонов; менее примерно 6 ньютонов; менее

приблизительно 4 ньютона; менее приблизительно 3 ньютона; менее приблизительно 2 ньютона; менее приблизительно 1,5 ньютона; менее приблизительно 1 ньютон; меньше или равно приблизительно 0,5 ньютона; приблизительно 0,5 ньютона. В компонентах, показанных на фиг. 9, для снятия колпачка 219 требуется примерно 0,5 ньютона поворотно-съемного усилия.

[0074] Колпачок 219, показанный на фиг. 9, может также содержать элементы, способствующие повороту, такие как гребни 219h, 219j, которые повышают удобство захвата пользователем и/или увеличивают крутящий момент, который пользователь может приложить к колпачку 219. Гребни 219h, 219j, показанные на фиг. 9, также могут иметь такие форму, размеры и расстояние друг от друга, чтобы эргономично соответствовать руке или пальцам пользователя. Например, гребень 219j может соответствовать большому пальцу пользователя, а гребень 219h может соответствовать указательному и/или среднему пальцу пользователя. Гребни также могут иметь размер, подходящий для приложения крутящего момента желаемого значения к колпачку 219, например, толщину гребня, достаточную для предотвращения поломки или деформации гребня, и высоту гребня, достаточную для создания желаемого плеча момента вокруг продольной оси колпачка.

[0075] Колпачок 219, показанный на фиг. 9, может также содержать элементы, способствующие захвату, такие как ребра 219k, которые увеличивают удобство захвата пользователем, чтобы прилагать продольное усилие к колпачку 219. Ребра 219k, показанные на фиг. 9, также могут иметь такие форму, размеры и расстояние друг от друга, чтобы эргономично соответствовать руке или пальцам пользователя. Например, ребра 219k могут соответствовать большому и указательному пальцам пользователя. Ребра 219k также могут иметь размер, подходящий для приложения осевого усилия желаемого значения к колпачку 219, например, толщину ребра, достаточную для предотвращения поломки или деформации гребня, и ориентацию ребра (слегка вогнутую) для подачи сигнала пользователю о том, что колпачок следует тянуть вниз в направлении концов ребер.

[0076] Как на фиг. 1-8, устройство может также содержать элементы, которые сигнализируют о кулачковой функции кулачкового элемента 212а корпуса и/или о кулачковой функции кулачкового элемента 219с колпачка. Например, один или оба из кулачковых элементов 212а, 219с могут предусматривать дополнительные аспекты для улучшения их видимости. В качестве дополнительного или альтернативного примера, один или оба из кулачковых элементов 212а, 219с могут быть образованы внешней поверхностью 225 устройства или расположены на ней, чтобы сигнализировать о кулачковой функции элементов 212а, 219с. В качестве другого примера, один или оба из кулачковых элементов 212а, 219с могут содержать знаки, побуждающие или инструктирующие пользователя повернуть съемный колпачок.

[0077] На фиг. 10 проиллюстрирован вид компонентов дополнительного примера устройства доставки лекарственного средства в соответствии с различными вариантами

осуществления. Например, на фиг. 10 показана дистальная часть устройства 310, имеющая корпус 312 и торцевой колпачок 319, которые могут быть соединены друг с другом для сборки устройства, такого как показанное на фиг. 1-5. Устройство 310 на фиг. 10 содержит многие из тех же элементов, что и устройство, показанное на фиг. 1-5, такие как смотровое окно, внешняя поверхность корпуса и кулачковый элемент 312а корпуса. Торцевой колпачок 319с содержит кулачковые элементы для преобразования поворотного движения в осевое движение, так что при поворотном движении съемного колпачка 319 съемный колпачок 319 смещается от корпуса 312, тем самым облегчается и/или упрощается снятие колпачка 319. Например, корпус 312 содержит кулачковый элемент 312а корпуса, и съемный колпачок 319 содержит кулачковый элемент 319с колпачка. Кулачковый элемент колпачка, показанный на фиг. 10, в целом имеет форму волны, а кулачковый элемент 312а корпуса представляет собой круглый или закругленный выступ. Когда съемный колпачок 319 находится в положении 319а хранения, кулачковые элементы 319с колпачка зацепляются с кулачковыми элементами 312а корпуса или упираются в них. Кроме того, соответствующие кулачковые элементы 312а, 319с, показанные на фигурах, имеют совмещаемые или зеркальные формы, так что соответствующие поверхности 312а, 319с плавно/легко скользят относительно друг друга. Например, при повороте съемного колпачка 319 (или по часовой стрелке, или против часовой стрелки) относительно корпуса 312 кулачковые элементы 312а, 319с корпуса поворачиваются относительно друг друга и смещают съемный колпачок 319 от корпуса 312 по оси А. Иными словами, кулачковые элементы 312а, 319с преобразуют поворотное движение в осевое движение для снятия или облегчения снятия колпачка 319.

[0078] На фиг. 11 проиллюстрирован вид компонентов еще одного примера устройства доставки лекарственного средства в соответствии с различными вариантами осуществления. Например, на фиг. 11 показана дистальная часть устройства 410, имеющая корпус 412 и торцевой колпачок 419, которые могут быть соединены друг с другом для сборки устройства, такого как показанное на фиг. 1-5. Устройство 410 на фиг. 11 содержит многие из тех же элементов, что и устройство, показанное на фиг. 1-5, такие как смотровое окно, внешняя поверхность корпуса и кулачковый элемент 412а корпуса. Торцевой колпачок 419с содержит кулачковые элементы для преобразования поворотного движения в осевое движение, так что при поворотном движении съемного колпачка 419 съемный колпачок 419 смещается от корпуса 412, тем самым облегчается и/или упрощается снятие колпачка 419. Например, корпус 412 содержит кулачковый элемент 412а корпуса, и съемный колпачок 419 содержит кулачковый элемент 419с колпачка. Кулачковый элемент колпачка, показанный на фиг. 11, в целом имеет треугольную форму, а кулачковый элемент 412а корпуса представляет собой имеющий треугольную форму или ромбовидный выступ. Когда съемный колпачок 419 находится в положении 419а хранения, кулачковые элементы 419с колпачка зацепляются с кулачковыми элементами 412а корпуса или упираются в них. Кроме того, соответствующие кулачковые элементы 412а, 419с, показанные на фигурах, имеют совмещаемые или зеркальные формы, так что

соответствующие поверхности 412а, 419с плавно/легко скользят относительно друг друга. Например, при повороте съемного колпачка 419 (или по часовой стрелке, или против часовой стрелки) относительно корпуса 412 кулачковые элементы 412а, 419с корпуса поворачиваются относительно друг друга и смещают съемный колпачок 419 от корпуса 412 по оси А. Иными словами, кулачковые элементы 412а, 419с преобразуют поворотное движение в осевое движение для снятия или облегчения снятия колпачка 419.

[0079] На фиг. 12 проиллюстрирован вид компонентов еще одного примера устройства доставки лекарственного средства в соответствии с различными вариантами осуществления. Например, на фиг. 12 показана дистальная часть устройства 510, имеющая корпус 512 и торцевой колпачок 519, которые могут быть соединены друг с другом для сборки устройства, такого как показанное на фиг. 1-5. Устройство 510 на фиг. 12 содержит многие из тех же элементов, что и устройство, показанное на фиг. 1-5, такие как смотровое окно, внешняя поверхность корпуса и кулачковый элемент 512а корпуса. Торцевой колпачок 519с содержит кулачковые элементы для преобразования поворотного движения в осевое движение, так что при поворотном движении съемного колпачка 519 съемный колпачок 519 смещается от корпуса 512, тем самым облегчается и/или упрощается снятие колпачка 519. Например, корпус 512 содержит кулачковый элемент 512а корпуса, и съемный колпачок 519 содержит кулачковый элемент 519с колпачка. Кулачковый элемент колпачка, показанный на фиг. 12, обычно имеет форму волны, а именно непрерывную или полунепрерывную форму волны, проходящую по окружности колпачка. Кулачковый элемент 512а корпуса обычно имеет форму волны, а именно непрерывную или полунепрерывную форму волны, проходящую по окружности колпачка. Когда съемный колпачок 519 находится в положении 519а хранения, кулачковые элементы 519с колпачка зацепляются с кулачковыми элементами 512а корпуса или упираются в них. Кроме того, соответствующие кулачковые элементы 512а, 519с, показанные на фигурах, имеют совмещаемые или зеркальные формы, так что соответствующие поверхности 512а, 519с плавно/легко скользят относительно друг друга. Например, при повороте съемного колпачка 519 (или по часовой стрелке, или против часовой стрелки) относительно корпуса 512 кулачковые элементы 512а, 519с корпуса поворачиваются относительно друг друга и смещают съемный колпачок 519 от корпуса 512 по оси А. Иными словами, кулачковые элементы 512а, 519с преобразуют поворотное движение в осевое движение для снятия или облегчения снятия колпачка 519.

[0080] На фиг. 13 проиллюстрирован вид компонентов еще одного примера устройства доставки лекарственного средства в соответствии с различными вариантами осуществления. Например, на фиг. 13 показана дистальная часть устройства 610, имеющая корпус 612 и торцевой колпачок 619, которые могут быть соединены друг с другом для сборки устройства, такого как показанное на фиг. 1-5. Устройство 610 на фиг. 13 содержит многие из тех же элементов, что и устройство, показанное на фиг. 1-5, такие как смотровое окно, внешняя поверхность корпуса и кулачковый элемент 612а корпуса. Торцевой колпачок 619с содержит кулачковые элементы для преобразования поворотного

движения в осевое движение, так что при поворотном движении съемного колпачка 619 съемный колпачок 619 смещается от корпуса 612, тем самым облегчается и/или упрощается снятие колпачка 619. Например, корпус 612 содержит кулачковый элемент 612а корпуса, и съемный колпачок 619 содержит кулачковый элемент 619с колпачка. Кулачковый элемент колпачка, показанный на фиг. 13, обычно имеет форму волны, а именно непрерывную или полунепрерывную форму волны, проходящую по окружности колпачка. Кулачковый элемент 612а корпуса представляет собой множество выступов, имеющих изгиб или форму волны. Когда съемный колпачок 619 находится в положении 619а хранения, кулачковые элементы 619с колпачка зацепляются с кулачковыми элементами 612а корпуса или упираются в них. Кроме того, соответствующие кулачковые элементы 612а, 619с, показанные на фигурах, имеют совмещаемые или зеркальные формы, так что соответствующие поверхности 612а, 619с плавно/легко скользят относительно друг друга. Например, при повороте съемного колпачка 619 (или по часовой стрелке, или против часовой стрелки) относительно корпуса 612 кулачковые элементы 612а, 619с корпуса поворачиваются относительно друг друга и смещают съемный колпачок 619 от корпуса 612 по оси А. Иными словами, кулачковые элементы 612а, 619с преобразуют поворотное движение в осевое движение для снятия или облегчения снятия колпачка 619.

[0081] На фиг. 14 проиллюстрирован вид компонента, а именно торцевого колпачка, еще одного примера устройства доставки лекарственного средства в соответствии с различными вариантами осуществления. Например, торцевой колпачок 619 содержит кулачковый элемент 619с колпачка, который определяет форму волны, такую как дугообразная поверхность. В качестве более конкретного примера съемный колпачок 619, показанный на фигурах, содержит в целом цилиндрическую основную часть 619d и торцевую стенку 619e, которая в целом перпендикулярна основной части 619d на дистальном конце колпачка 619. В качестве еще более конкретного примера передний обод 619f, показанный на фигурах, образует непрерывные кулачковые поверхности 619с в форме волны, такие как кулачковая поверхность 619с в форме синусоидальной волны.

[0082] Из вышеописанного видно, что настоящее изобретение преимущественным образом предоставляет усовершенствованную конструкцию устройства доставки лекарственного средства, имеющего автоматизированные признаки. Различные механизмы и компоненты устройства доставки лекарственного средства могут взаимодействовать друг с другом синергетическим образом для того, чтобы ограничить количество подвижных деталей, необходимых устройству доставки лекарственного средства, тем самым повышая надежность устройства доставки лекарственного средства и сокращая затраты, а также предоставляя другие достоинства и преимущества.

[0083] Как будет понятно, устройства и способы согласно настоящему изобретению могут иметь одно или несколько преимуществ по сравнению с традиционной технологией, причем любое одно или несколько из этих преимуществ могут

присутствовать в конкретном варианте осуществления в соответствии с признаками настоящего изобретения, включенными в этот вариант осуществления. Также могут быть понятны другие преимущества, не перечисленные особо в настоящем документе.

[0084] В описании выше описаны различные устройства, узлы, компоненты, подсистемы и способы использования, относящиеся к устройству доставки лекарственного средства. Устройства, узлы, компоненты, подсистемы, способы или устройства доставки лекарственного средства могут дополнительно содержать лекарственное средство или использоваться с лекарственным средством, включая, без ограничения, лекарственные средства, указанные ниже, а также их генерические и биоподобные аналоги. Термин «лекарственное средство» в контексте настоящего документа может использоваться взаимозаменяемым образом с другими подобными терминами и может использоваться для обозначения любого типа медикамента или терапевтического материала, включая традиционные и нетрадиционные фармацевтические средства, нутрицевтики, добавки, биологические препараты, биологически активные вещества и составы, макромолекулы, биоаналоги, биоэквиваленты, терапевтические антитела, полипептиды, белки, малые молекулы и генерические аналоги. Также включены нетерапевтические материалы для введения путем инъекции. Лекарственное средство может находиться в жидкой форме, лиофилизированной форме или в восстановленной из лиофилизированной формы. Дальнейший иллюстративный список лекарственных средств не следует расценивать как всеобъемлющий или ограничивающий.

[0085] Лекарственное средство содержится в резервуаре. В некоторых случаях резервуар представляет собой основную емкость, которая заполнена или предварительно заполнена для лечения лекарственным средством. Основная емкость может представлять собой пробирку, картридж или предварительно заполненный шприц.

[0086] В некоторых вариантах осуществления резервуар устройства доставки лекарственного средства может быть заполнен колониестимулирующими факторами, или устройство может использоваться с колониестимулирующими факторами, такими как гранулоцитарный колониестимулирующий фактор (G-CSF). Такие средства на основе G-CSF включают без ограничения Neulasta® (пэгфилграстим, пегилированный филграстим, пегилированный G-CSF, пегилированный hu-Met-G-CSF) и Neupogen® (филграстим, G-CSF, hu-MetG-CSF), UDENYCA® (пэгфилграстим-cbqv), Ziextenzo® (LA-EP2006; пэгфилграстим-bmez) или FULPHILA (пэгфилграстим-bmez).

[0087] В других вариантах осуществления устройство доставки лекарственного средства может содержать или может использоваться со средством, стимулирующим эритропоэз (ESA), которое может находиться в жидкой или лиофилизированной форме. ESA представляет собой любую молекулу, которая стимулирует эритропоэз. В некоторых вариантах осуществления ESA является белком, стимулирующим эритропоэз. В контексте настоящего документа выражение «белок, стимулирующий эритропоэз» означает любой белок, который непосредственно или опосредованно вызывает активацию рецептора

эритропоэтина, например, связываясь с рецептором и вызывая его димеризацию. Белки, стимулирующие эритропоэз, включают эритропоэтин и его варианты, аналоги или производные, которые связываются с рецептором эритропоэтина и активируют его; антитела, которые связываются с рецептором эритропоэтина и активируют рецептор; или пептиды, которые связываются с рецептором эритропоэтина и активируют его. Белки, стимулирующие эритропоэз, включают без ограничения Erogen® (эпоэтин-альфа), Aranesp® (дарбэпоэтин-альфа), Дунеро® (эпоэтин-дельта), Mircera® (метоксиполиэтиленгликоль-эпоэтин-бета), Hematide®, MRK-2578, INS-22, Retacrit® (эпоэтин-дзета), Neorecormon® (эпоэтин-бета), Silapo® (эпоэтин-дзета), Binocrit® (эпоэтин-альфа), эпоэтин-альфа Hexal, Abseamed® (эпоэтин-альфа), Ratioepo® (эпоэтин-тета), Eporatio® (эпоэтин-тета), Biopoin® (эпоэтин-тета), эпоэтин-альфа, эпоэтин-бета, эпоэтин-йота, эпоэтин-омега, эпоэтин-дельта, эпоэтин-дзета, эпоэтин-тета и эпоэтин-дельта, пегилированный эритропоэтин, карбамилированный эритропоэтин, а также молекулы или их варианты или аналоги.

[0088] В число конкретных иллюстративных белков входят специфические белки, изложенные ниже, в том числе их слияния, фрагменты, аналоги, варианты или производные: OPGL-специфические антитела, пептитела, родственные белки и т. п. (также называемые специфическими антителами RANKL, пептителами и т. п.), включая полностью гуманизированные и специфические антитела для OPGL человека, в частности, полностью гуманизированные моноклональные антитела; белки, связывающие миостатин, пептитела, родственные белки и т. п., включая специфичные для миостатина пептитела; специфичные антитела к рецептору IL-4, пептитела, родственные белки и т. п., в частности те, которые ингибируют активность, опосредованную связыванием с рецептором IL-4 и/или IL-13; специфические антитела к рецептору 1 интерлейкина 1 («IL1-R1»), пептитела, родственные белки и т. п.; специфичные антитела к Ang2, пептитела, родственные белки и т. п.; специфические антитела к NGF, пептитела, родственные белки и т. п.; специфические антитела к CD22, пептитела, родственные белки и т. п., в частности специфические антитела к человеческим CD22, такие как, но без ограничения, гуманизированные и полностью человеческие антитела, включая, но без ограничения, гуманизированные и полностью человеческие моноклональные антитела, в частности, включая, но без ограничения, специфические антитела IgG к человеческим CD22, такие как димер дисульфида гамма-цепи моноклонального hLL2 человека и мыши, связанный с каппа-цепью моноклонального hLL2 человека и мыши, например, полностью гуманизированное специфическое для человеческого CD22 антитело в составе эпратузумаба, регистрационный номер CAS 501423-23-0; специфические антитела к рецептору IGF-1, пептитела и родственные белки и т. п., включая, но без ограничения, антитела к IGF-1R; специфические антитела к B-7 родственному белку 1, пептитела, родственные белки и т. п. («B7RP-1»), а также относящиеся к B7H2, ICOSL, B7h и CD275), включая, но без ограничения, специфические для B7RP полностью человеческие моноклональные антитела IgG2, включая, но без ограничения, полностью человеческое

моноклональное антитело IgG2, которое связывает эпитоп в первом иммуноглобулиноподобном домене B7RP-1, включая, но без ограничения, те, которые ингибируют взаимодействие B7RP-1 с его природным рецептором, ICOS, на активированных Т-клетках; специфичные антитела к IL-15, пептитела, родственные белки и т. п., такие как, в частности, гуманизированные моноклональные антитела, включая, но без ограничения, HuMax IL-15 антитела и родственные белки, такие как, например, 145с7; специфические антитела к IFN-гамма, пептитела, родственные белки и т. п., включая, но без ограничения, специфические антитела к человеческому IFN-гамма и включая, но без ограничения, полностью человеческие антитела к IFN-гамма; специфические антитела к TALL-1, пептитела, родственные белки и т. п. и другие специфические для TALL связывающие белки; специфические антитела к паратиреоидному гормону («PTH»), пептитела, родственные белки и т. п.; специфические антитела к рецептору тромбопоэтина («TPO-R») антитела, пептитела, родственные белки и т. п.; специфические антитела к фактору роста гепатоцитов («HGF»), пептитела, родственные белки и т. п., включая те, которые нацелены на ось HGF/SF:cMet (HGF/SF:c-Met), такие как полностью человеческие моноклональные антитела, которые нейтрализуют фактор роста гепатоцитов/рассеивающий фактор (HGF/SF); специфические антитела к TRAIL-R2, пептитела, родственные белки и т. п.; специфические антитела к активину А, пептитела, белки и т. п.; специфические антитела к TGF-бета, пептитела, родственные белки и т. п.; специфические антитела к белку бета-амилоид, пептитела, родственные белки и т. п.; специфические антитела к с-Kit-, пептитела, родственные белки и т. п., включая, но без ограничения, белки, которые связывают с-Kit и/или другие рецепторы факторов стволовых клеток; специфические антитела к OX40L, пептитела, родственные белки и т. п., включая, но без ограничения, белки, которые связывают OX40L и/или другие лиганды рецептора OX40; Activase® (альтеплаза, tPA); Aranesp® (дарбэпоэтин альфа) эритропоэтин [30-аспарагин, 32-треонин, 87-валин, 88-аспарагин, 90-треонин], дарбэпоэтин альфа, новый белок, стимулирующий эритропоэз (NESP); Erogen® (эпоэтин альфа или эритропоэтин); GLP-1, Avonex® (интерферон бета-1а); Веххаг® (тозитумомаб, моноклональное антитело к CD22); Betaseron® (интерферон-бета); Campath® (алемтузумаб, моноклональное антитело к CD52); Dynepo® (эпоэтин дельта); Velcade® (бортезомиб); MLN0002 (моноклональное антитело к ?4β7); MLN1202 (моноклональное антитело к хемокиновому рецептору CCR2); Enbrel® (этанерцепт, TNF-рецептор/Fc-слитый белок, блокатор TNF); Eprex® (эпоэтин альфа); Erbitux® (цетуксимаб, к EGFR/HER1/c-ErbB-1); Genotropin® (соматропин, гормон роста человека); Herceptin® (трастузумаб, моноклональное антитело к рецептору HER2/neu (erbB2)); Kanjinti™ (трастузумаб-аннс) моноклональное антитело к HER2, биоаналогичное Herceptin® или другому продукту, содержащему трастузумаб, для лечения рака груди или желудка; Humatrope® (соматропин, гормон роста человека); Humira® (адалимумаб); Vectibix® (панитумумаб), Xgeva® (деносумаб), Prolia® (деносумаб), иммуноглобулин G2 человеческое моноклональное антитело к лиганду RANK, Enbrel® (этанерцепт, TNF-

рецептор/Fc-слитый белок, блокатор TNF), Nplate® (ромиплостим), рилотумумаб, ганитумаб, конатумумаб, бродалумаб, инсулин в растворе; Infergen® (интерферон альфакон-1); Natrecor® (несиритид; рекомбинантный человеческий натрийуретический пептид типа В (hBNP); Kineret® (анакинра); Leukine® (саргамостим, rhuGM-CSF); LymphoCide® (эпратузимаб, моноклональное антитело к CD22); Benlysta™ (лимфостат В, белимумаб, моноклональное антитело к BlyS); Metalyse® (тенектеплаза, аналог t-PA); Mircega® (метоксиполиэтиленгликоль-эпоэтин бета); Mylotarg® (гемтузимаб озोगамицин); Raptiva® (эфализумаб); Cimzia® (цертолизумаба пэгол, CDP 870); Soliris™ (экулизумаб); пекселизимаб (комплемент к C5); Numax® (MEDI-524); Lucentis® (ранибизумаб); Panorex® (17-1A, эдреколомаб); Trabio® (лерделимумаб); heraCim hR3 (нимотузимаб); Omnitarg (пертузимаб, 2C4); Osidem® (IDM-1); OvaRex® (B43.13); Nuvion® (визилизимаб); кантузимаб мертансин (huC242-DM1); NeoRecormon® (эпоэтин бета); Neumega® (опрелвекин, человеческий интерлейкин-11); Orthoclone OKT3® (муромонаб-CD3, моноклональное антитело к CD3); Procrit® (эпоэтин альфа); Remicade® (инфликсимаб, моноклональное антитело к TNF?); Reopro® (абциксимаб, моноклональное антитело к рецептору глюкопротеина IIb/IIa); Actemra® (моноклональное антитело к рецептору IL6); Avastin® (бевацизумаб), HuMax-CD4 (занолимумаб); Mvasi™ (бевацизумаб-awwb); Rituxan® (ритуксимаб, моноклональное антитело к CD20); Tarceva® (эрлотиниб); Roferon-A® (интерферон альфа-2a); Simulect® (базиликсимаб); Prexige® (лумиракоксиб); Synagis® (паливизумаб); 145с7-CHO (антитело к IL15, см. патент США № 7153507); Tysabri® (натализумаб, моноклональное антитело к ?4интегрину); Valortim® (MDX-1303, моноклональное антитело к протективному антигену V. anthracis); ABthrax™; Xolair® (омализумаб); ETI211 (моноклональное антитело к MRSA); ловушка IL-1 (часть Fc человеческого IgG1 и внеклеточные домены обоих компонентов рецептора IL-1 (рецептор типа I и аксессуарный белок рецептора)); ловушка VEGF (домены Ig VEGFR1, слитые с Fc IgG1); Zenarax® (даклизимаб); Zenarax® (даклизимаб, моноклональное антитело к IL-2R?); Zevalin® (ибритутумаб тиуксетан); Zetia® (эзетимиб); Orenicia® (атацицепт, TACI-Ig); моноклональное антитело к CD80 (галиксимаб); моноклональное антитело к CD23 (лумиликсимаб); BR2-Fc (слитый белок huBR3/huFc, растворимый антагонист BAFF); CNTO 148 (голимумаб, моноклональное антитело к TNF?); HGS-ETR1 (мапатумумаб; моноклональное антитело человека к рецептору 1 TRAIL); HuMax-CD20 (окрелизимаб, моноклональное антитело человека к CD20); HuMax-EGFR (залутумумаб); M200 (волоциксимаб, моноклональное антитело к ?5?1 интегрину); MDX-010 (ипилимумаб, моноклональное антитело к CTLA-4 и VEGFR-1 (IMC-18F1); моноклональное антитело к BR3; моноклональные антитела MDX-066 (CDA-1) и MDX-1388 к Токсину А и Токсину В С Clostridium difficile); конъюгаты к CD22 dsFv-PE38 (CAT-3888 и CAT-8015); моноклональное антитело к CD25 (HuMax-TAC); моноклональное антитело к CD3 (NI-0401); адекватумумаб; моноклональное антитело к CD30 (MDX-060); MDX-1333 (к FNAR); моноклональное антитело к CD38 (HuMax CD38); моноклональное антитело к CD40L; моноклональное антитело к Cripto; антитело Fibrogen

(FG-3019) к CTGF фазы I идиопатического легочного фиброза; моноклональное антитело к CTLA4; моноклональное антитело к зотаксину-1 (CAT-213); моноклональное антитело к FGF8; моноклональное антитело к ганглиозиду GD2; моноклональное антитело к ганглиозиду GM2; моноклональное антитело человека к GDF-8 (MYO-029); моноклональное антитело к рецептору GM-CSF (CAM-3001); моноклональное антитело к HerC (HuMax HerC); моноклональное антитело к IFN γ (MEDI-545, MDX-198); моноклональное антитело к IGF1R; моноклональное антитело к IGF-1R (HuMax-Inflam); моноклональное антитело к IL12 (ABT-874); моноклональное антитело к IL12/IL23 (CNTO 1275); моноклональное антитело к IL13 (CAT-354); моноклональное антитело к IL2Ra (HuMax-TAC); моноклональное антитело к рецептору IL5; моноклональное антитело к рецепторам интегрина (MDX-018, CNTO 95); моноклональное антитело к IP10 язвенного колита (MDX-1100); BMS-66513; моноклональное антитело к рецептору маннозы/hCG α (MDX-1307); конъюгат к мезотелину dsFv-PE38 (CAT-5001); моноклональное антитело к PD1 (MDX-1106 (ONO-4538)); антитело к PDGFR α (IMC-3G3); моноклональное антитело к TGF β (GC-1008); моноклональное антитело человека к Рецептору-2 TRAIL (HGS-ETR2); моноклональное антитело к TWEAK; моноклональное антитело к VEGFR/Flt-1; и моноклональное антитело к ZP3 (HuMax-ZP3).

[0089] В некоторых вариантах осуществления устройство доставки лекарственного средства может содержать или использоваться с антителом к склеростину, таким как без ограничения ромосозумаб, блосозумаб, BPS 804 (Novartis), EvenityTM (ромосозумаб-aqqg), другой продукт, содержащий ромосозумаб для лечения постменопаузального остеопороза и/или сращения перелома и в других вариантах осуществления моноклональное антитело (IgG), которое связывает пропротеиноую конвертазу субтилизин/кексинового типа 9 (PCSK9). Такие специфические в отношении PCSK9 антитела включают без ограничения Repatha[®] (эволокумаб) и Praluent[®] (алирокумаб). В других вариантах осуществления устройство доставки лекарственного средства может содержать или использоваться с рилотумумабом, биксаломером, требананибом, ганитумабом, конатумумабом, мотесаниба дифосфатом, бродалумабом, видуипрантом или панитумумабом. В некоторых вариантах осуществления резервуар устройства доставки лекарственного средства может быть заполнен IMLYGIC[®] (талимоген лагерпарепвек) или другим онколитическим HSV для лечения меланомы или других типов рака, включая без ограничения OncoVEXGALV/CD; OrienX010; G207, 1716; NV1020; NV12023; NV1034; и NV1042, или устройство может использоваться с ними. В некоторых вариантах осуществления устройство доставки лекарственного средства может содержать или может использоваться с эндогенными тканевыми ингибиторами металлопротеиназ (TIMP), такими как без ограничения TIMP-3. В некоторых вариантах осуществления устройство доставки лекарственного средства может содержать или может использоваться с Aimovig[®] (эренумаб-aооe), антителом к человеческому CGRP-R (рецептор 1 типа пептида, родственного гену кальцитонина) или другим продуктом, содержащим эренумаб для лечения мигреней. Антитела, оказывающие антагонистическое действие на рецептор кальцитонин-ген-связанного пептида (CGRP)

человека, такие как без ограничения эренумаб и молекулы биспецифического антитела, которые нацеливаются на рецептор CGRP и другие мишени, связанные с развитием головной боли, также могут быть доставлены устройством доставки лекарственного средства согласно настоящему изобретению. Дополнительно, молекулы на основе биспецифического активатора, привлекающего Т-клетки (BiTE®), такие как, но без ограничения, BLINCYTO® (блинатумомаб), могут использоваться в устройстве доставки лекарственного средства согласно настоящему изобретению или с ним. В некоторых вариантах осуществления устройство доставки лекарственного средства может содержать или использоваться с высокомолекулярным агонистом APJ, таким как без ограничения апелин или его аналоги. В некоторых вариантах осуществления терапевтически эффективное количество антитела к тимусному стромальному лимфопоэтину (TSLP) или рецептору TSLP используется в устройстве или с устройством доставки лекарственного средства согласно настоящему изобретению. В некоторых вариантах осуществления устройство доставки лекарственного средства может содержать Avsola™ (инфликсимаб-аххq), моноклональное антитело к TNF α , биоаналог Remicade® (инфликсимаб) (Janssen Biotech, Inc.) или другой продукт, содержащий инфликсимаб, для лечения аутоиммунных заболеваний или может использоваться с ними. В некоторых вариантах осуществления устройство доставки лекарственного средства может содержать или может использоваться с Kyprolis® (карфилзомиб), (2S)-N-((S)-1-((S)-4-метил-1-((R)-2-метилоксиран-2-yl)-1-оксопентан-2-илкарбамоил)-2-фенилэтил)-2-((S)-2-(2-морфолиноацетиамидо)-4-фенилбутанамидо)-4-метилпентанамидом или другим продуктом, содержащим карфилзомиб для лечения множественной миеломы. В некоторых вариантах осуществления устройство доставки лекарственного средства может содержать или может использоваться с Otezla® (апремиласт), N-[2-[(1S)-1-(3-этокси-4-метоксифенил)-2-(метилсульфонил)этил]-2,3-дигидро-1,3-диокси-1H-изоиндол-4-ил]ацетиамидом или другим продуктом, содержащим апремиласт для лечения различных воспалительных заболеваний. В некоторых вариантах осуществления устройство доставки лекарственного средства может содержать или может использоваться с Parsabiv™ (этелкальцетид HCl, KAI-4169) или другим продуктом, содержащим этелкальцетид HCl для лечения вторичного гиперпаратиреоза (sHPT), например у пациентов с хронической болезнью почек (KD) на гемодиализе. В некоторых вариантах осуществления устройство доставки лекарственного средства может содержать или может использоваться с ABP 798 (ритуксимаб), подходящим биоаналогом Rituxan®/MabThera™, или другим продуктом, содержащим моноклональное антитело к CD20. В некоторых вариантах осуществления устройство доставки лекарственного средства может содержать или может использоваться с антагонистом VEGF, таким как не являющийся антителом антагонист VEGF, и/или ловушкой VEGF, такой как афлиберцепт (Ig-домен 2 из VEGFR1 и Ig-домен 3 из VEGFR2, слитые с Fc-доменом IgG1). В некоторых вариантах осуществления устройство доставки лекарственного средства может содержать или может использоваться с ABP 959 (экулизумаб), подходящим биоаналогом Soliris®, или другим продуктом, содержащим

моноклональное антитело, которое специфически связывается с белком C5 системы комплемента. В некоторых вариантах осуществления устройство доставки лекарственного средства может содержать или может использоваться со средством «розибафусп альфа» (ранее известным как AMG 570), новаторским биспецифическим конъюгатом антитело-пептид, который одновременно блокирует активность ICOSL и BAFF. В некоторых вариантах осуществления устройство доставки лекарственного средства может содержать или может использоваться со средством «омекамтив мекарбил», низкомолекулярным селективным активатором миозина сердечной мышцы, или миотропом, который непосредственно нацелен на сократительные механизмы сердца, или другим продуктом, содержащим низкомолекулярный селективный активатор миозина сердечной мышцы. В некоторых вариантах осуществления устройство доставки лекарственного средства может содержать или может использоваться со средством «соторасиб» (ранее известным как AMG 510), низкомолекулярным ингибитором KRAS^{G12C}, или другим продуктом, содержащим низкомолекулярный ингибитор KRAS^{G12C}. В некоторых вариантах осуществления устройство доставки лекарственного средства может содержать или может использоваться со средством «тезепелумаб», человеческим моноклональным антителом, которое подавляет действие тимусного стромального лимфопоэтина (TSLP), или другим продуктом, содержащим человеческое моноклональное антитело, которое подавляет действие TSLP. В некоторых вариантах осуществления устройство доставки лекарственного средства может содержать или может использоваться с AMG 714, человеческим моноклональным антителом, которое связывается с интерлейкином-15 (IL-15), или другим продуктом, содержащим человеческое моноклональное антитело, которое связывается с интерлейкином-15 (IL-15). В некоторых вариантах осуществления устройство доставки лекарственного средства может содержать или может использоваться с AMG 890, малой интерферирующей РНК (siRNA), которая снижает липопротеин(а), также известный как Lp(a), или другим продуктом, содержащим малую интерферирующую РНК (siRNA), которая снижает липопротеин(а). В некоторых вариантах осуществления устройство доставки лекарственного средства может содержать или может использоваться с ABP 654 (человеческое антитело IgG1 с каппа-цепью), подходящим биоаналогом Stelara®, или другим продуктом, содержащим человеческое антитело IgG1 с каппа-цепью и/или связывающимся с субъединицей p40 человеческих цитокинов интерлейкин (IL)-12 и IL-23. В некоторых вариантах осуществления устройство доставки лекарственного средства может содержать или может использоваться с AmjevitaTM или AmgevitaTM (ранее известными как ABP 501) (mAb к TNF IgG1 человека), подходящим биоаналогом Humira®, или другим продуктом, содержащим mAb к TNF IgG1 человека. В некоторых вариантах осуществления устройство доставки лекарственного средства может содержать или может использоваться с AMG 160, или другим продуктом, содержащим конструкцию на основе простатспецифического мембранного антигена (PSMA) с увеличенным периодом полужизни (HLE) и антитела ViTE® (биспецифического активатора, привлекающему Т-клетки) к CD3. В некоторых

вариантах осуществления устройство доставки лекарственного средства может содержать или может использоваться с AMG 119, или другим продуктом, содержащим клеточную терапию дельта-подобным лигандом 3 (DLL3) CAR T (Т-клетка химерного антигенного рецептора). В некоторых вариантах осуществления устройство доставки лекарственного средства может содержать или может использоваться с AMG 119, или другим продуктом, содержащим клеточную терапию дельта-подобным лигандом 3 (DLL3) CAR T (Т-клетка химерного антигенного рецептора). В некоторых вариантах осуществления устройство доставки лекарственного средства может содержать или может использоваться с AMG 133, или другим продуктом, содержащим антагонист рецептора желудочного ингибиторного полипептида (GIPR) и агонист GLP-1R. В некоторых вариантах осуществления устройство доставки лекарственного средства может содержать или может использоваться с AMG 171 или другим продуктом, содержащим аналог дифференциального фактора роста 15 (GDF15). В некоторых вариантах осуществления устройство доставки лекарственного средства может содержать или может использоваться с AMG 176 или другим продуктом, содержащим низкомолекулярный ингибитор миелоидного лейкоза 1 (MCL-1). В некоторых вариантах осуществления устройство доставки лекарственного средства может содержать или может использоваться с AMG 199 или другим продуктом, содержащим конструкцию на основе биспецифического активатора, привлекающего Т-клетки (BiTE®), с увеличенным периодом полужизни (HLE). В некоторых вариантах осуществления устройство доставки лекарственного средства может содержать или может использоваться с AMG 256 или другим продуктом, содержащим антитело к PD-1 и мутеин IL21 и/или агонист рецептора IL-21, спроектированными таким образом, чтобы селективно включать путь интерлейкина 21 (IL-21) в клетках с положительным белком 1 запрограммированной клеточной гибели (PD-1). В некоторых вариантах осуществления устройство доставки лекарственного средства может содержать или может использоваться с AMG 330 или другим продуктом, содержащим конструкцию на основе антитела к CD33 и антитела BiTE® (биспецифического активатора, привлекающего Т-клетки) к CD3. В некоторых вариантах осуществления устройство доставки лекарственного средства может содержать или может использоваться с AMG 404 или другим продуктом, содержащим моноклональное антитело к белку 1 запрограммированной клеточной гибели (PD-1), которое исследуют в качестве средства лечения пациентов с солидными опухолями. В некоторых вариантах осуществления устройство доставки лекарственного средства может содержать или может использоваться с AMG 427 или другим продуктом, содержащим конструкцию на основе антитела к FMS-подобной тирозинкиназе 3 (FLT3) и антитела BiTE® (биспецифического активатора, привлекающего Т-клетки) к CD3, имеющую увеличенный период полужизни (HLE). В некоторых вариантах осуществления устройство доставки лекарственного средства может содержать или может использоваться с AMG 430 или другим продуктом, содержащим моноклональное антитело к Jagged-1. В некоторых вариантах осуществления устройство доставки лекарственного средства может содержать или может использоваться

с AMG 506 или другим продуктом, содержащим мульти-специфическое биологическое средство DARPin®, нацеленное на FAP и 4-1BB, которое исследуют в качестве средства лечения солидных опухолей. В некоторых вариантах осуществления устройство доставки лекарственного средства может содержать или может использоваться с AMG 509 или другим продуктом, содержащим бивалентный активатор, привлекающий Т-клетки, и спроектировано с использованием технологии XmAb® 2+1. В некоторых вариантах осуществления устройство доставки лекарственного средства может содержать или может использоваться с AMG 562 или другим продуктом, содержащим конструкцию на основе CD19 x CD3 ViTE® (биспецифического активатора, привлекающего Т-клетки), имеющую увеличенный период полужизни (HLE). В некоторых вариантах осуществления устройство доставки лекарственного средства может содержать или может использоваться с Efavaleukin alfa (ранее известным как AMG 592) или другим продуктом, содержащим слитый белок мутеин IL-2 Fc. В некоторых вариантах осуществления устройство доставки лекарственного средства может содержать или может использоваться с AMG 596 или другим продуктом, содержащим молекулу на основе CD3 x рецептор эпидермального фактора роста ν III (EGFR ν III) ViTE® (биспецифического активатора, привлекающего Т-клетки). В некоторых вариантах осуществления устройство доставки лекарственного средства может содержать или может использоваться с AMG 673 или другим продуктом, содержащим конструкцию на основе антитела к CD33 и антитела ViTE® (биспецифического активатора, привлекающего Т-клетки) к CD3, имеющую увеличенный период полужизни (HLE). В некоторых вариантах осуществления устройство доставки лекарственного средства может содержать или может использоваться с AMG 701 или другим продуктом, содержащим конструкцию на основе антигена созревания В-клеток (BCMA) и антигена ViTE® (биспецифического активатора, привлекающего Т-клетки) к CD3, имеющую увеличенный период полужизни (HLE). В некоторых вариантах осуществления устройство доставки лекарственного средства может содержать или может использоваться с AMG 757 или другим продуктом, содержащим конструкцию на основе антитела к дельта-подобного лиганду 3 (DLL3) и антитела ViTE® (биспецифического активатора, привлекающего Т-клетки) к CD3, имеющую увеличенный период полужизни (HLE). В некоторых вариантах осуществления устройство доставки лекарственного средства может содержать или может использоваться с AMG 910 или другим продуктом, содержащим конструкцию на основе белка плотных контактов эпителиальных клеток клаудина 18,2 и антитела ViTE® (биспецифического активатора, привлекающего Т-клетки) к CD3, имеющую увеличенный период полужизни (HLE).

[0090] Хотя устройства доставки лекарственного средства, узлы, компоненты, подсистемы и способы были описаны посредством приведенных в качестве примера вариантов осуществления, они не ограничены ими. Подробное описание следует интерпретировать как приведенное только в качестве примера, и оно не описывает каждый возможный вариант осуществления настоящего изобретения. Могут быть реализованы многочисленные альтернативные варианты осуществления с использованием

либо современной технологии, либо технологии, разработанной после даты подачи настоящего патента, которые, тем не менее, находятся в пределах формулы изобретения, определяющей объем изобретения (изобретений), описанного (описанных) в настоящем документе.

[0091] Специалисты в данной области техники поймут, что многочисленный ряд модификаций, изменений и комбинаций может быть выполнен применительно к описанным выше вариантам осуществления без отступления от сущности и объема изобретения (изобретений), раскрытого (раскрытых) в настоящем документе, и что такие модификации, изменения и комбинации необходимо рассматривать как попадающие в объем идеи (идей) настоящего изобретения.

ФОРМУЛА ИЗОБРЕТЕНИЯ

1. Устройство доставки лекарственного средства, содержащее:

корпус, определяющий продольную ось и кулачковый элемент, при этом корпус имеет отверстие;

емкость для хранения лекарственного средства, содержащую элемент доставки, имеющий вводимый конец, выполненный с возможностью прохождения по меньшей мере частично через отверстие во время состояния доставки; и

съёмный колпачок, образующий кулачковый элемент колпачка и выполненный с возможностью съёмного соединения с корпусом, так что съёмный колпачок имеет положение хранения, когда съёмный колпачок соединен с корпусом и по меньшей мере частично закрывает отверстие, и снятое положение, когда съёмный колпачок не соединен с корпусом;

при этом кулачковый элемент колпачка и кулачковый элемент корпуса выполнены с возможностью преобразования поворотного движения в осевое движение, так что при поворотном движении съёмного колпачка кулачковый элемент колпачка и/или кулачковый элемент корпуса смещают съёмный колпачок вдоль продольной оси; и

при этом каждый из кулачкового элемента корпуса и кулачкового элемента колпачка виден пользователю устройства доставки лекарственного средства, чтобы сигнализировать о кулачковой функции кулачкового элемента корпуса и/или кулачкового элемента колпачка.

2. Устройство доставки лекарственного средства по п. 1, отличающееся тем, что кулачковый элемент колпачка образует форму волны.

3. Устройство доставки лекарственного средства по п. 2, отличающееся тем, что форма волны в целом представляет собой синусоидальную форму.

4. Устройство доставки лекарственного средства по п. 3, отличающееся тем, что съёмный колпачок содержит в целом цилиндрическую основную часть, образующую кольцевой передний обод, и торцевую стенку, в целом перпендикулярную основной части, и при этом кольцевой передний обод образует форму волны.

5. Устройство доставки лекарственного средства по любому из пп. 2-3, отличающееся тем, что корпус образует в целом цилиндрическую внешнюю поверхность, а кулачковый элемент корпуса содержит выступ, проходящий от в целом цилиндрической внешней поверхности.

6. Устройство доставки лекарственного средства по п. 5, отличающееся тем, что выступ совмещен с формой волны кулачкового элемента колпачка, когда съёмный колпачок находится в положении хранения.

7. Устройство доставки лекарственного средства по п. 6, отличающееся тем, что выступ упирается в форму волны кулачкового элемента колпачка, когда съёмный колпачок находится в положении хранения.

8. Устройство доставки лекарственного средства по п. 7, отличающееся тем, что выступ образует волнообразную поверхность, соответствующую форме волны

кулачкового элемента колпачка.

9. Устройство доставки лекарственного средства по любому из пп. 6-7, отличающееся тем, что корпус содержит два выступа, при этом каждый проходит от в целом цилиндрической внешней поверхности.

10. Устройство доставки лекарственного средства по любому из предыдущих пунктов, отличающееся тем, что корпус образует фиксирующий элемент, выполненный с возможностью зацепления со съёмным колпачком и удержания съёмного колпачка в положении хранения.

11. Устройство доставки лекарственного средства по п. 10, отличающееся тем, что фиксирующий элемент выполнен с возможностью удержания съёмного колпачка в положении хранения независимо от того, соединена ли емкость для хранения лекарственного средства с корпусом.

12. Устройство доставки лекарственного средства по любому из предыдущих пунктов, отличающееся тем, что каждый из кулачкового элемента корпуса и кулачкового элемента колпачка образован внешней поверхностью устройства доставки лекарственного средства или расположен на ней.

13. Устройство доставки лекарственного средства по любому из предыдущих пунктов, отличающееся тем, что по меньшей мере один из кулачкового элемента корпуса и/или кулачкового элемента колпачка предусматривает аспект, улучшающий их видимость.

14. Устройство доставки лекарственного средства по п. 13, отличающееся тем, что аспект, улучшающий видимость, включает яркий цвет.

15. Устройство доставки лекарственного средства по любому из предыдущих пунктов, отличающееся тем, что колпачок содержит по меньшей мере один элемент, способствующий повороту.

16. Устройство доставки лекарственного средства по п. 15, отличающееся тем, что по меньшей мере один элемент, способствующий повороту, включает гребень.

17. Устройство доставки лекарственного средства, содержащее:

корпус, определяющий продольную ось и кулачковый элемент, при этом корпус имеет отверстие;

емкость для хранения лекарственного средства, содержащую элемент доставки, имеющий вводимый конец, выполненный с возможностью прохождения по меньшей мере частично через отверстие во время состояния доставки; и

съёмный колпачок, образующий кулачковый элемент колпачка и выполненный с возможностью съёмного соединения с корпусом, так что съёмный колпачок имеет положение хранения, когда съёмный колпачок соединен с корпусом и по меньшей мере частично закрывает отверстие, и снятое положение, когда съёмный колпачок не соединен с корпусом;

при этом кулачковый элемент колпачка и кулачковый элемент корпуса выполнены с возможностью преобразования поворотного движения в осевое движение, так что при

поворотном движении съемного колпачка кулачковый элемент колпачка и/или кулачковый элемент корпуса смещают съемный колпачок вдоль продольной оси; и

при этом каждый из кулачкового элемента корпуса и кулачкового элемента колпачка образован внешней поверхностью устройства доставки лекарственного средства или расположен на ней, чтобы сигнализировать о кулачковой функции кулачкового элемента корпуса и/или кулачкового элемента колпачка.

18. Устройство доставки лекарственного средства по п. 17, отличающееся тем, что кулачковый элемент колпачка образует форму волны; и

при этом съемный колпачок содержит в целом цилиндрическую основную часть, образующую кольцевой передний обод, и торцевую стенку, в целом перпендикулярную основной части, и при этом кольцевой передний обод образует форму волны.

19. Устройство доставки лекарственного средства по п. 18, отличающееся тем, что корпус образует в целом цилиндрическую внешнюю поверхность, а кулачковый элемент корпуса содержит выступ, проходящий от в целом цилиндрической внешней поверхности.

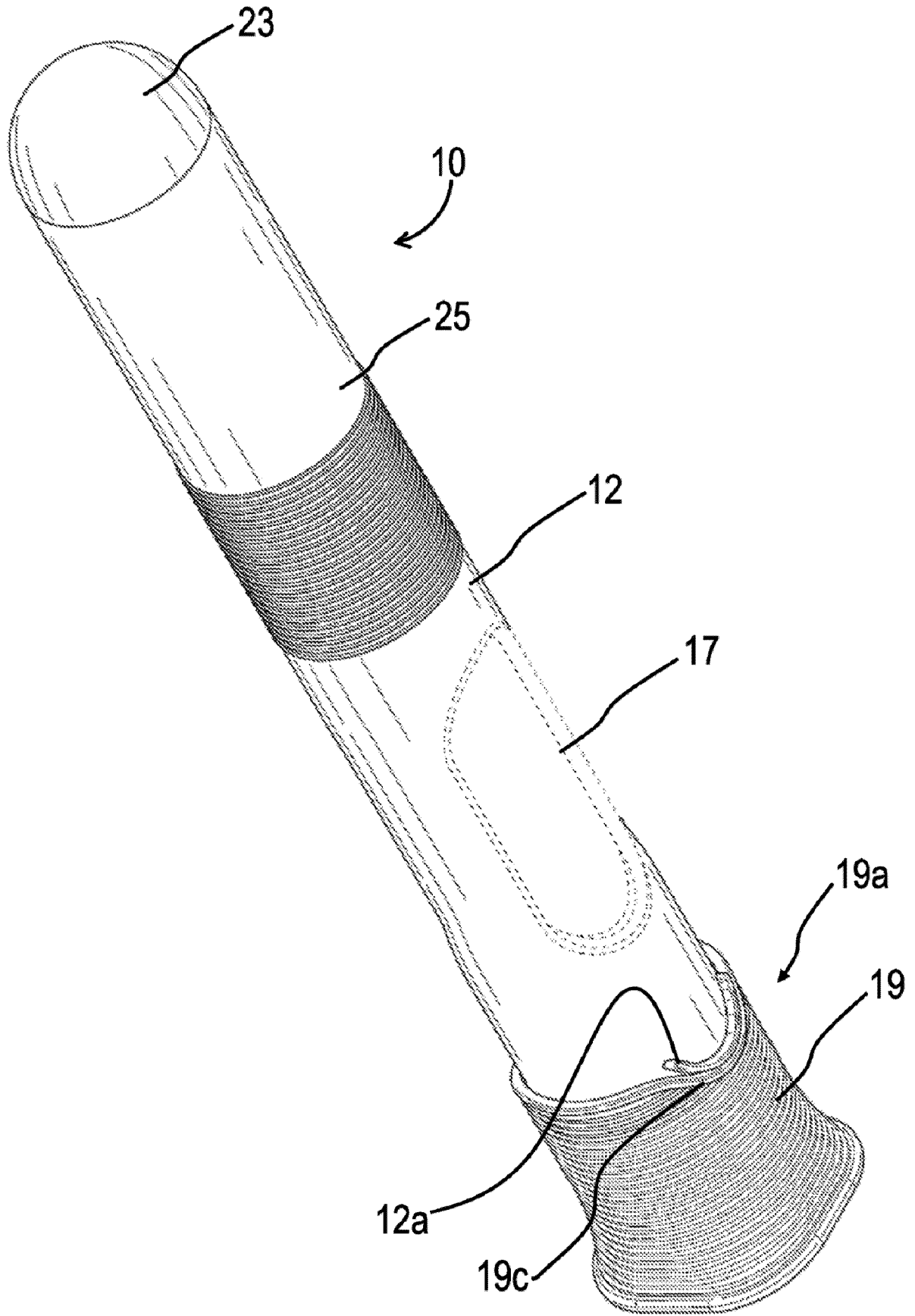
20. Устройство доставки лекарственного средства по любому из пп. 17-19, отличающееся тем, что выступ совмещен с формой волны кулачкового элемента колпачка, когда съемный колпачок находится в положении хранения.

21. Устройство доставки лекарственного средства по любому из пп. 17-20, отличающееся тем, что по меньшей мере один из кулачкового элемента корпуса и/или кулачкового элемента колпачка предусматривает аспект, улучшающий их видимость.

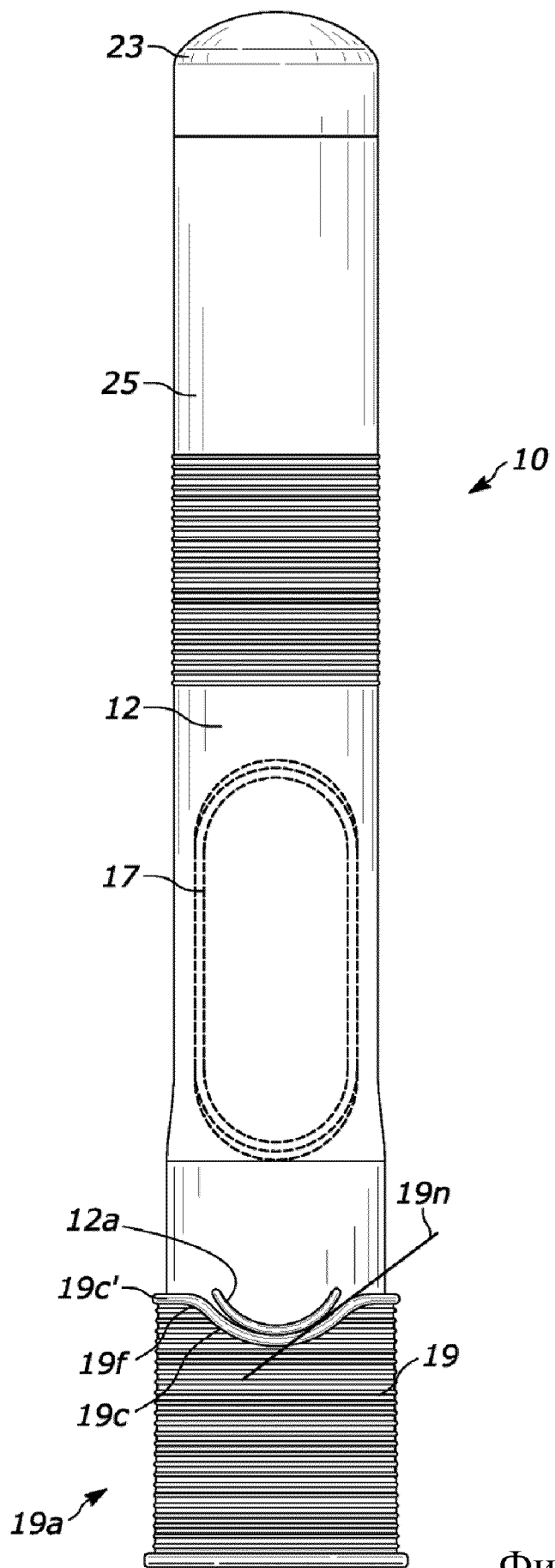
22. Устройство доставки лекарственного средства по любому из пп. 17-21, отличающееся тем, что колпачок содержит по меньшей мере один элемент, способствующий повороту.

По доверенности

1/12

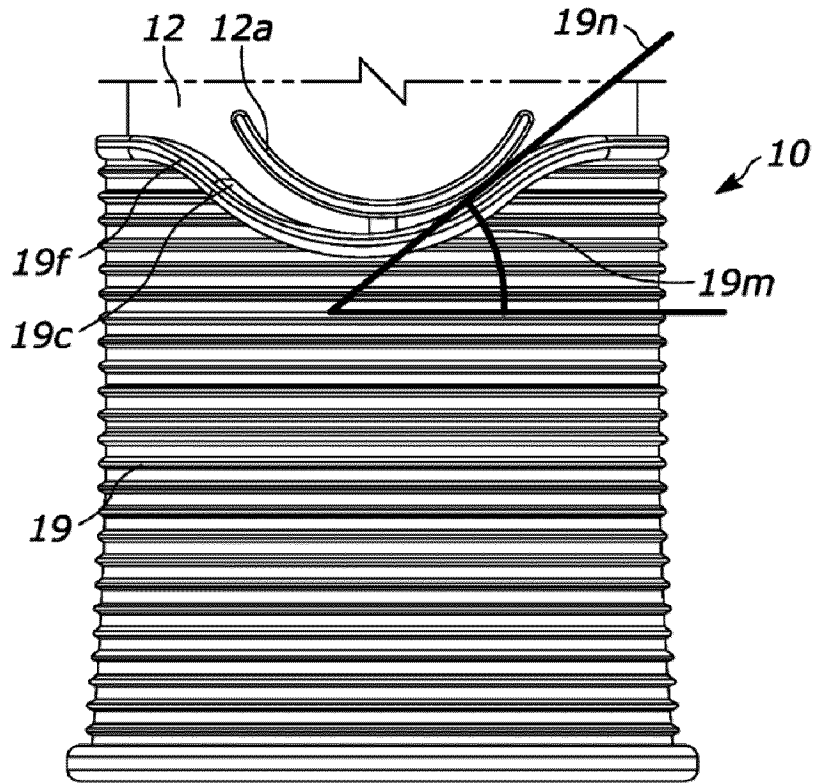


Фиг. 1

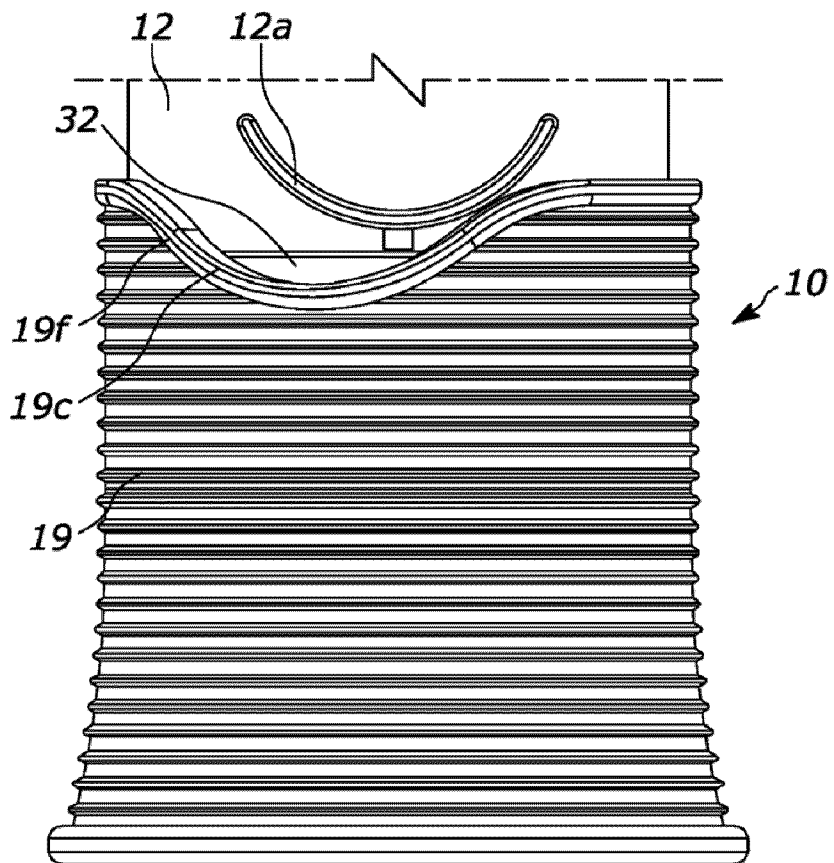


Фиг. 2

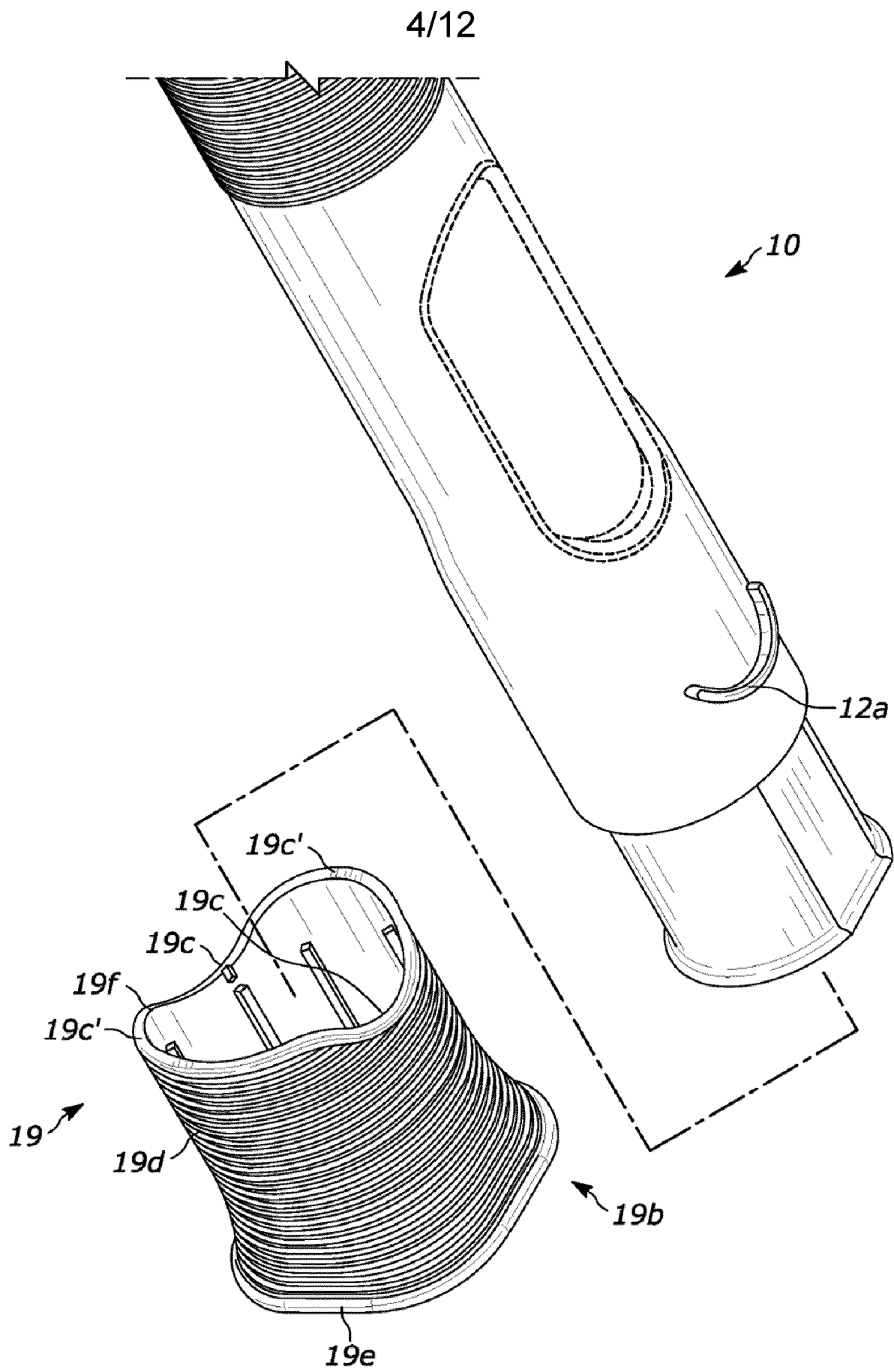
3/12



Фиг. 3А

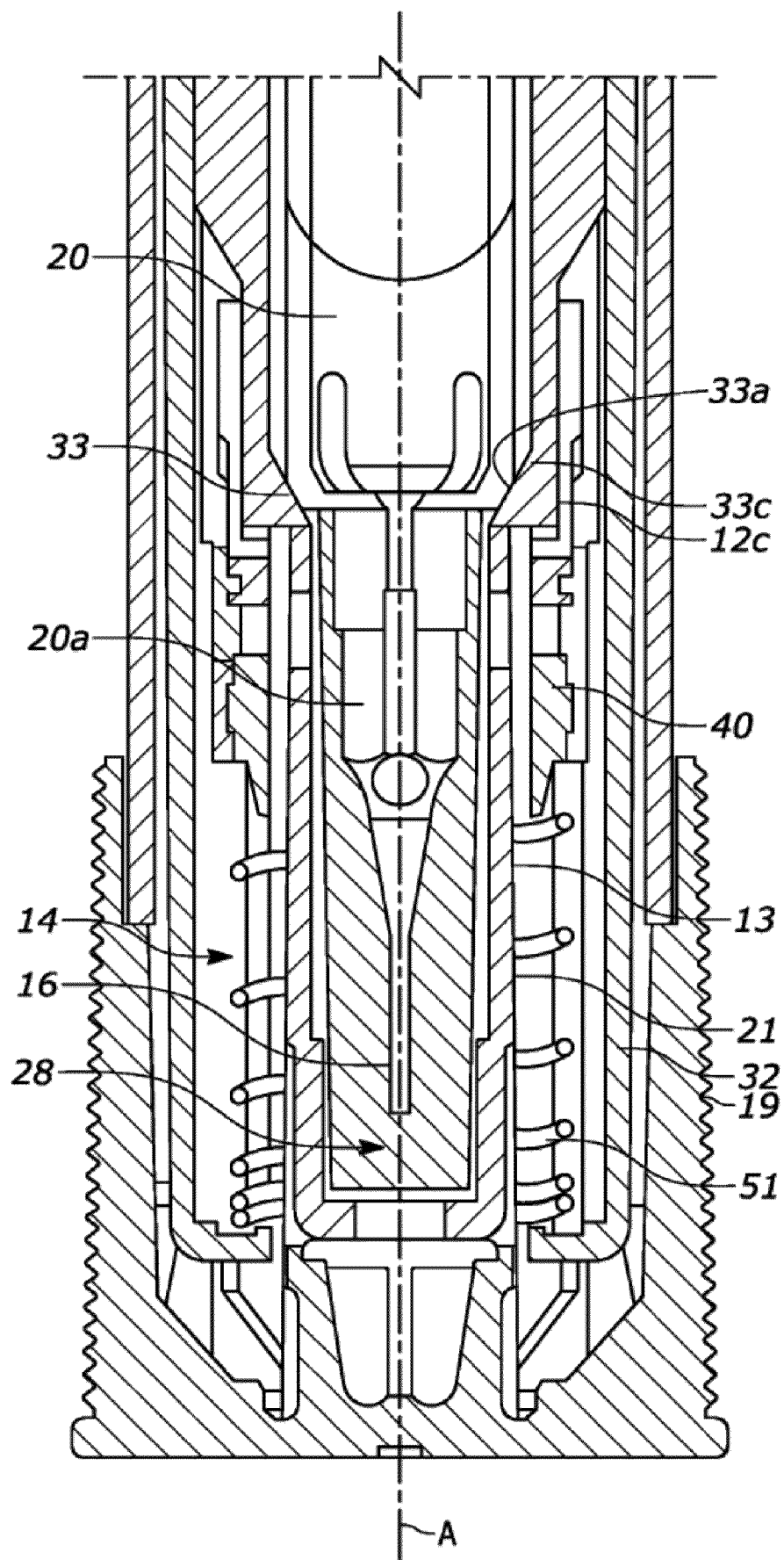


Фиг. 3В

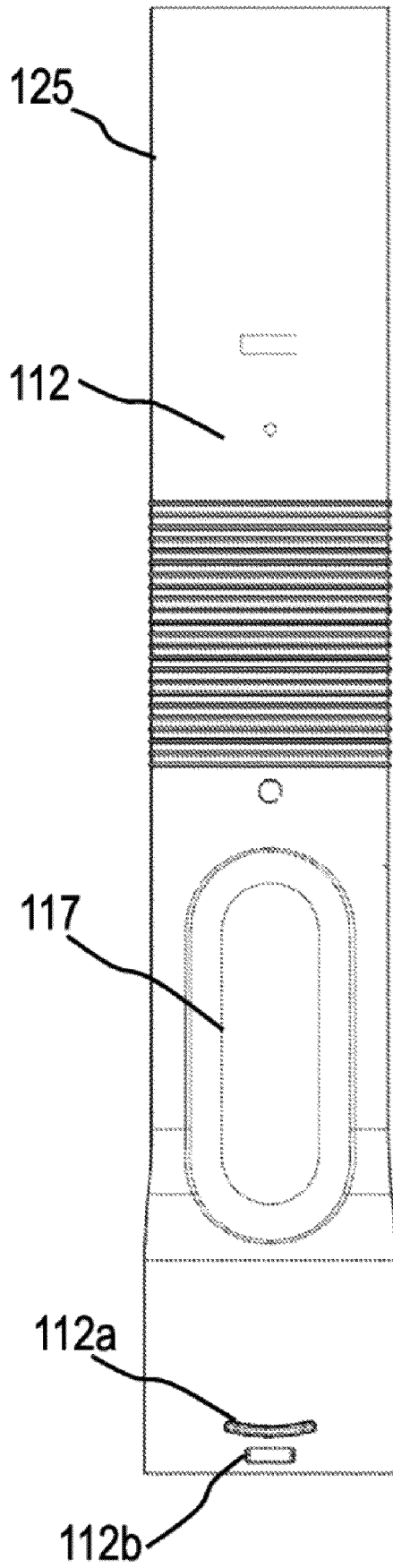


Фиг. 4

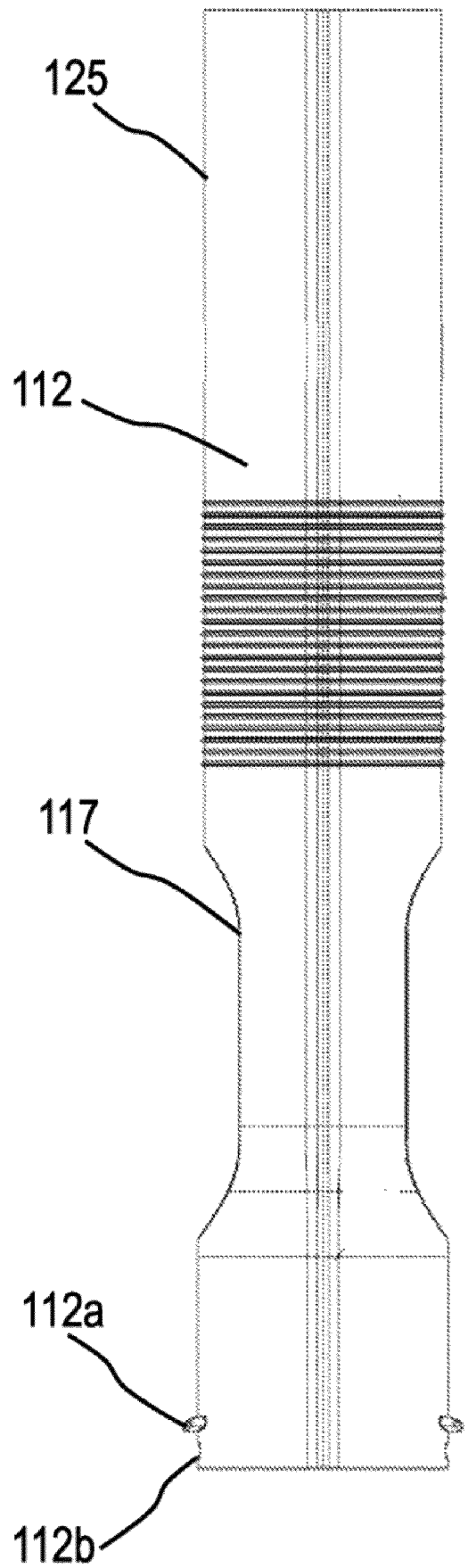
5/12



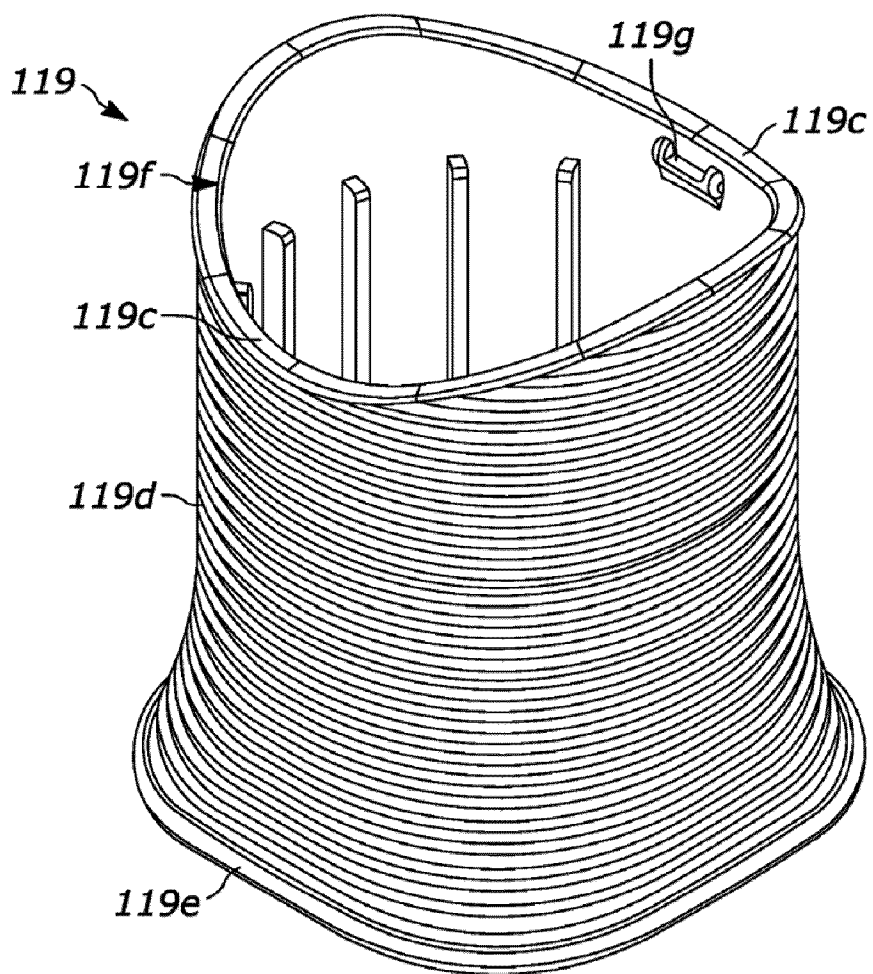
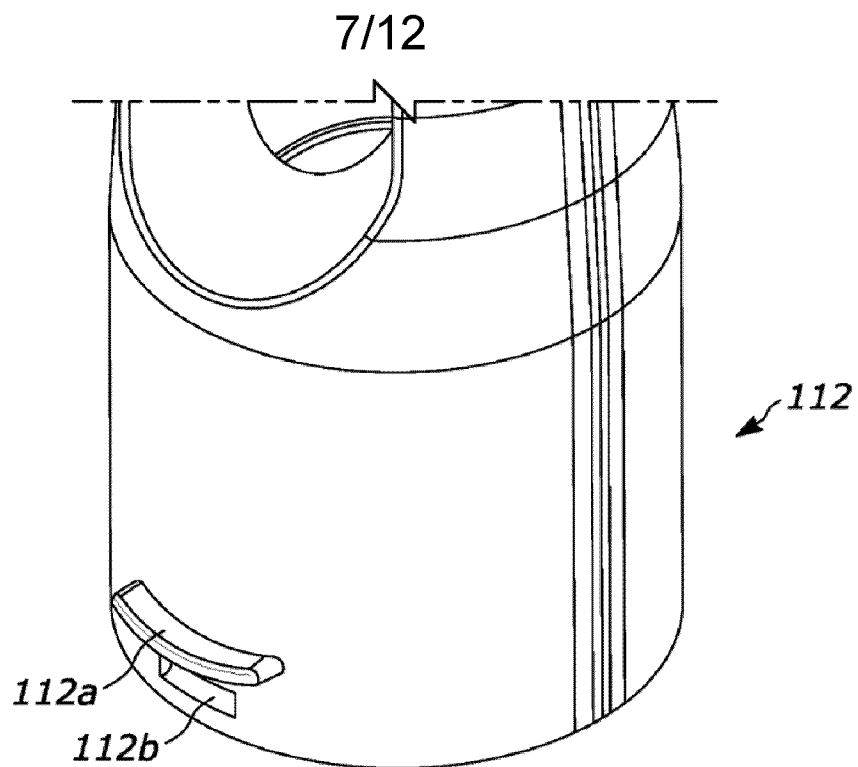
Фиг. 5



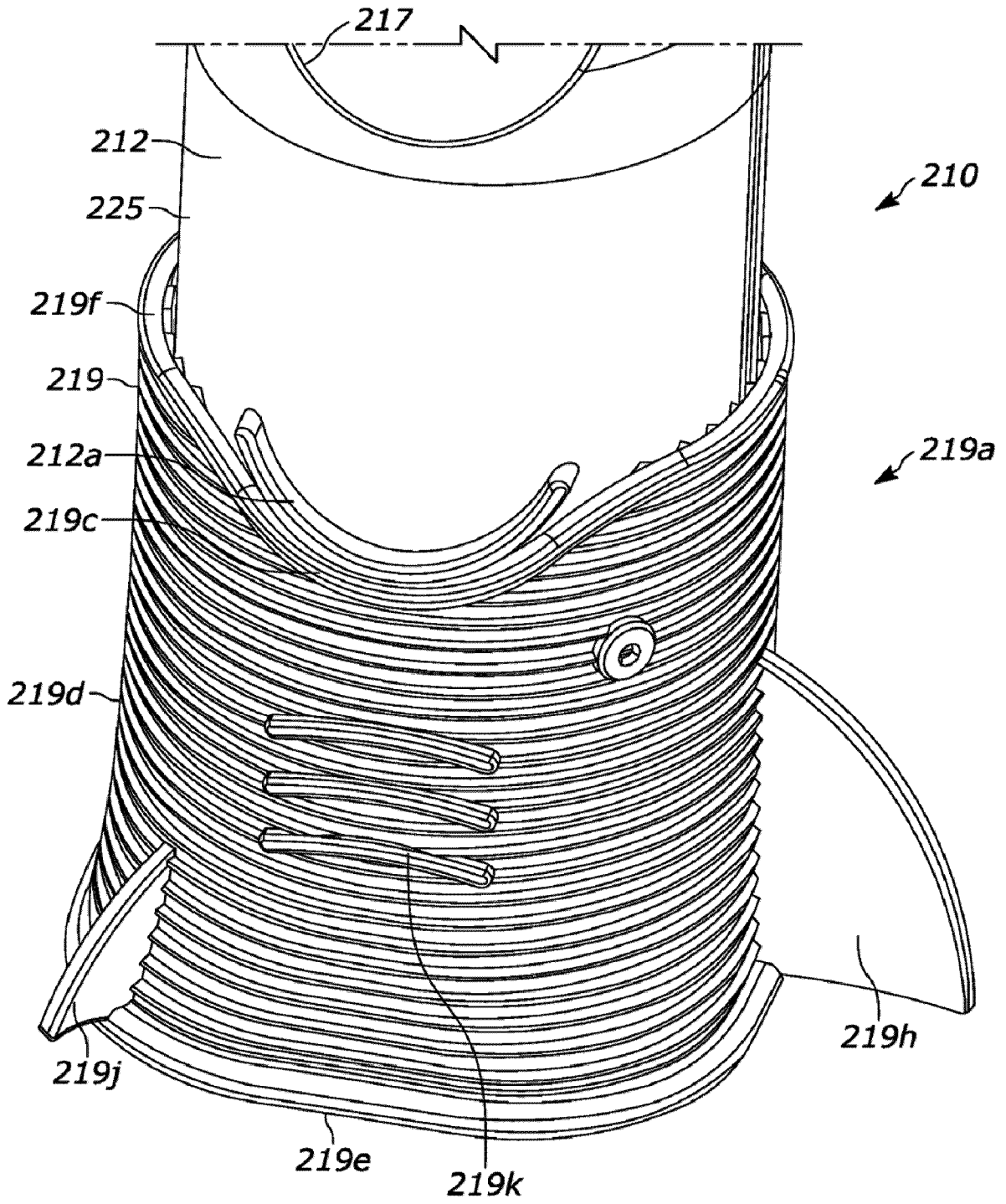
Фиг. 6



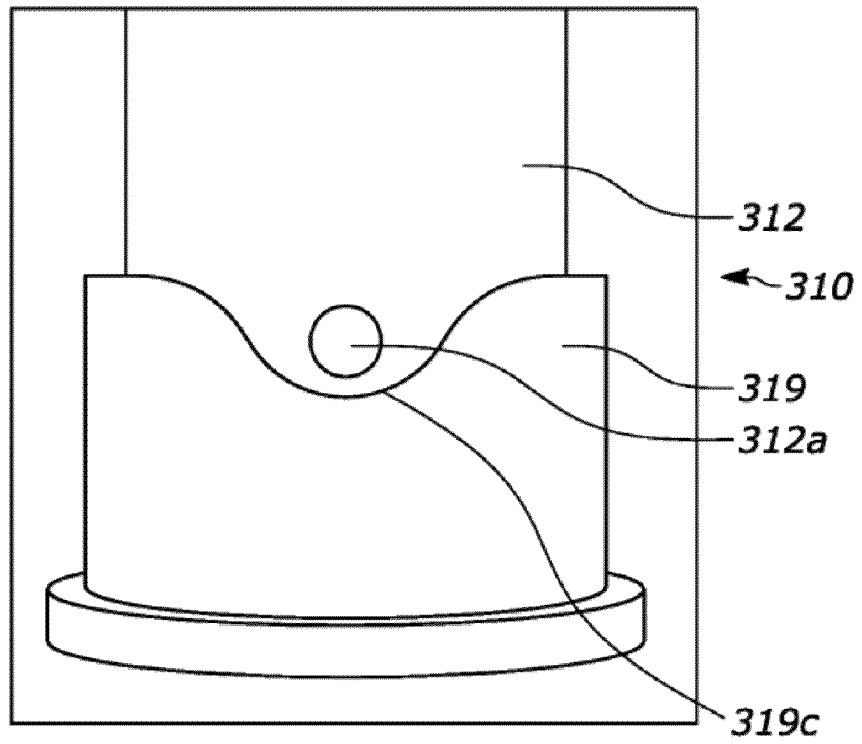
Фиг. 7



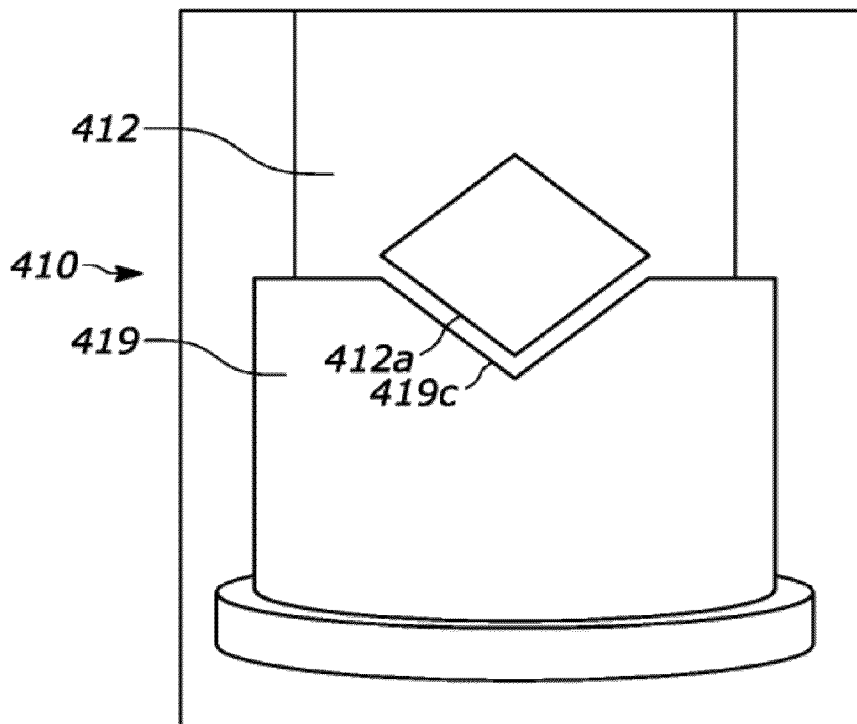
Фиг. 8



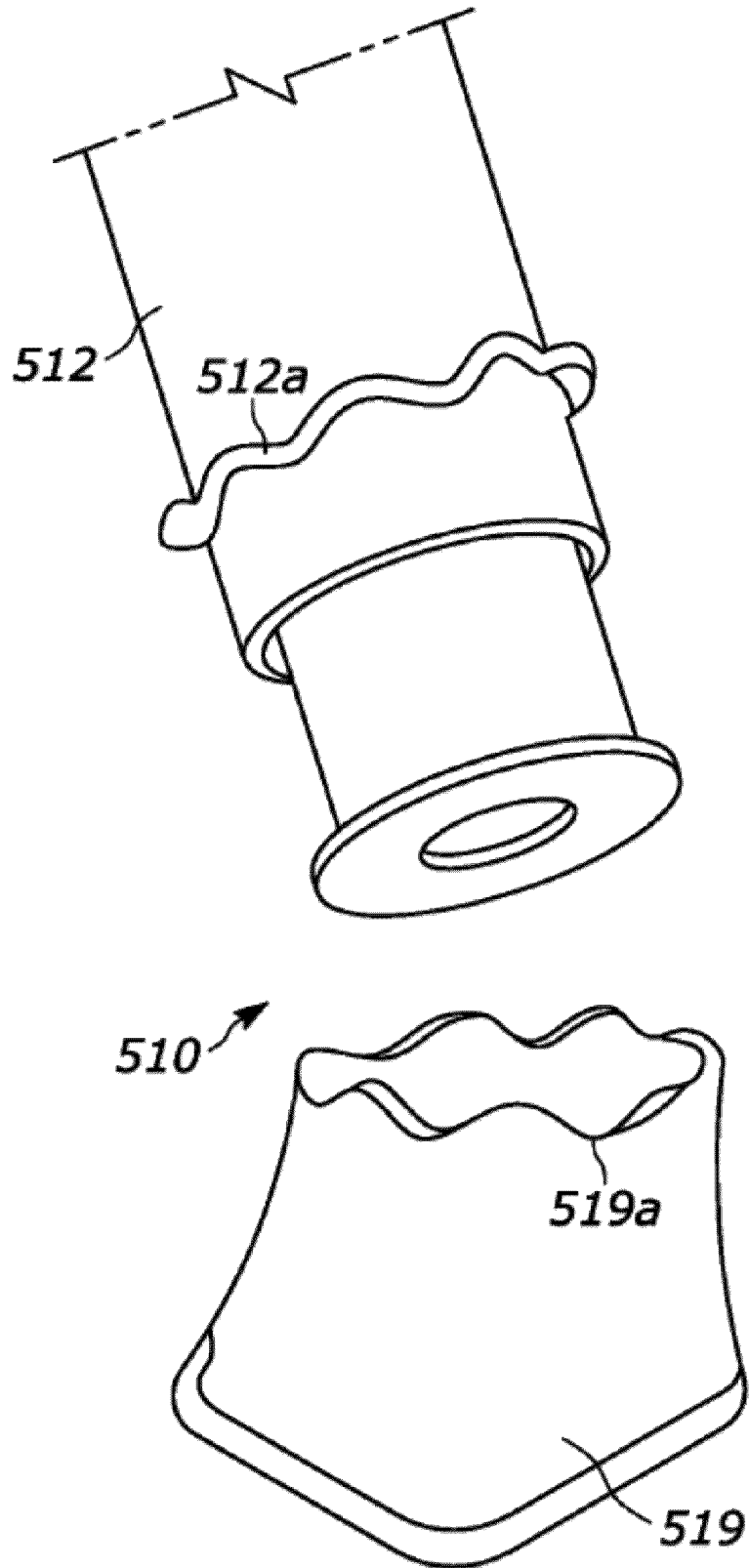
Фиг. 9



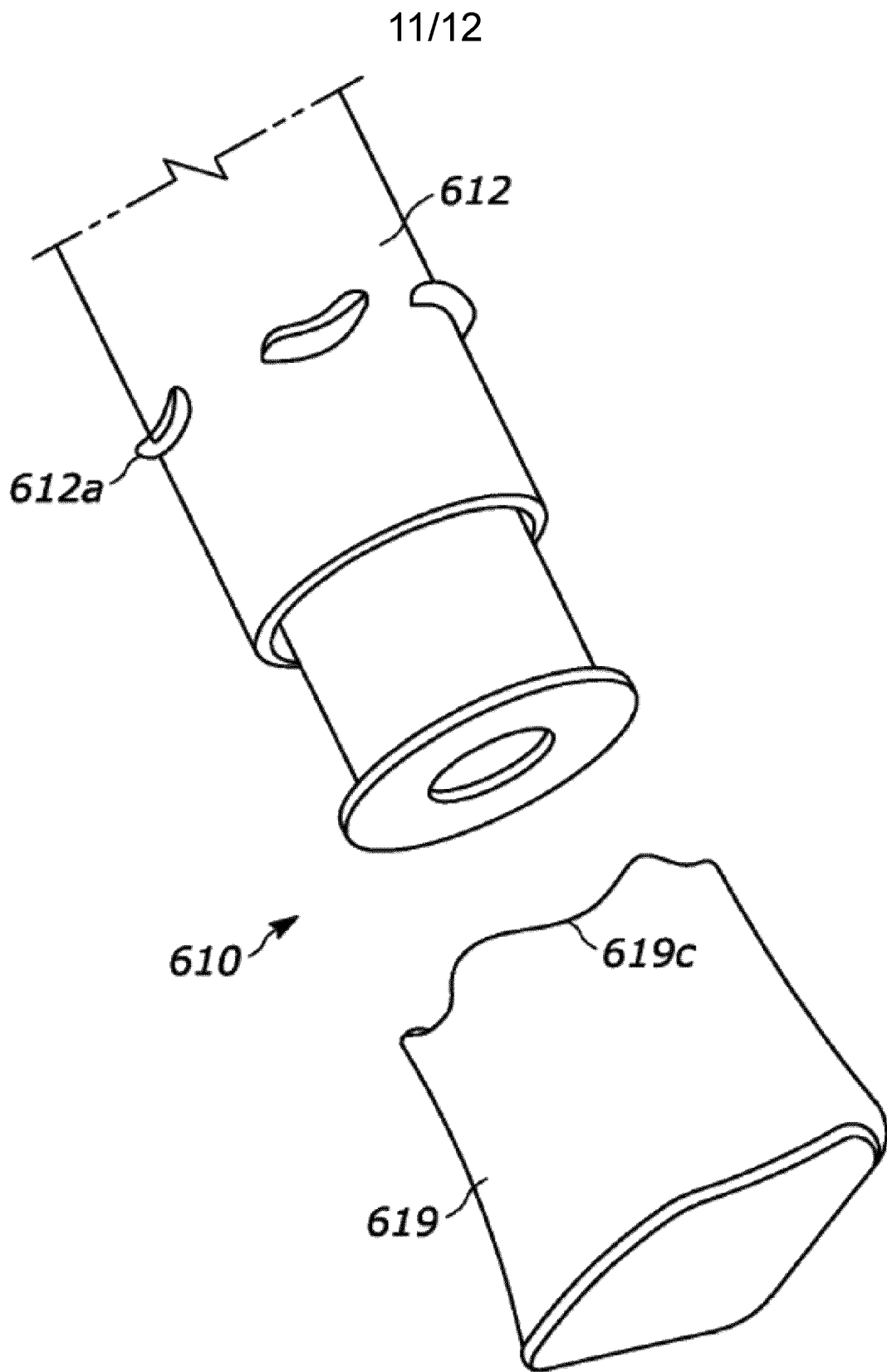
Фиг. 10



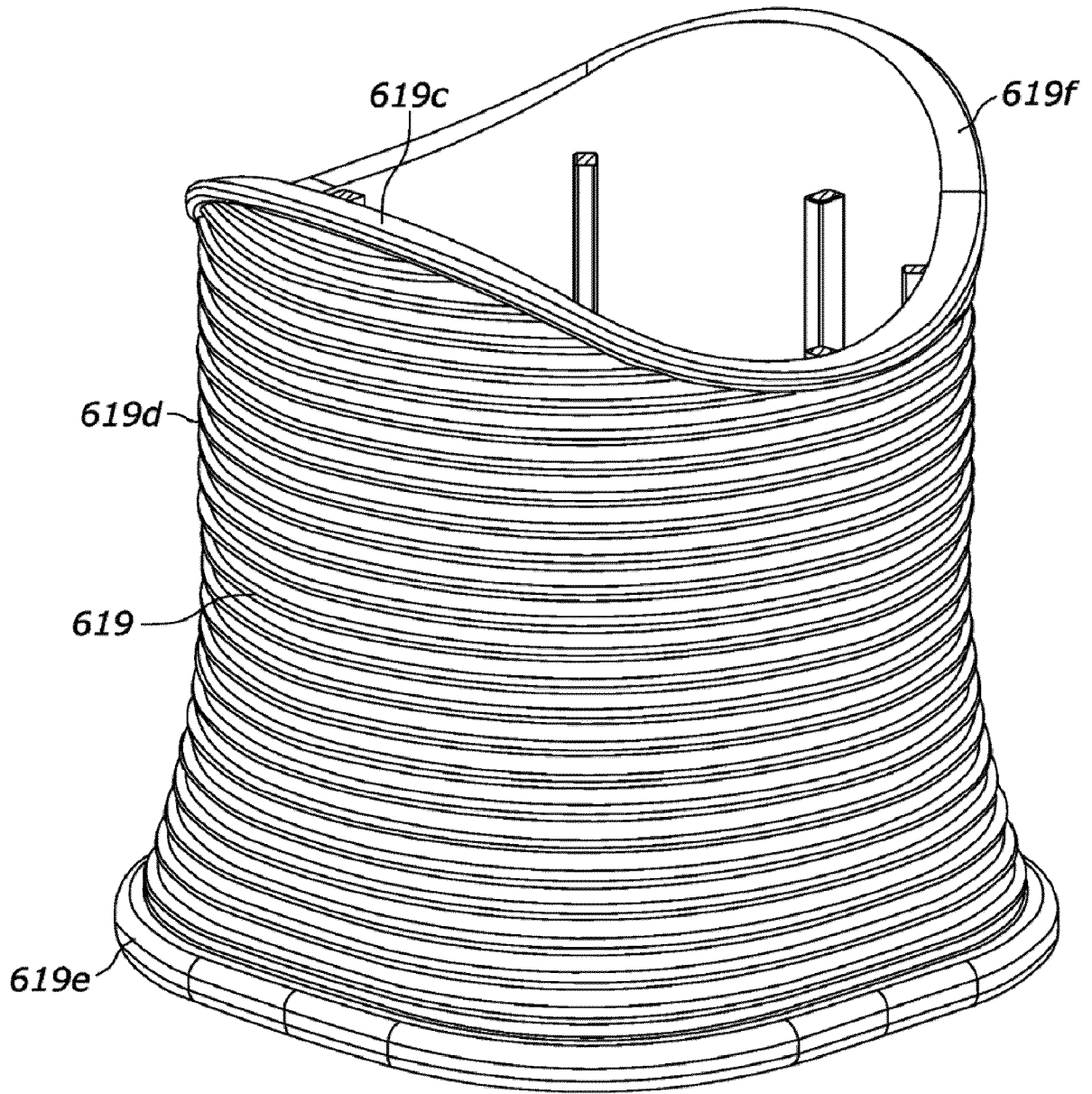
Фиг. 11



ФИГ. 12



Фиг. 13



Фиг. 14