

(19)



**Евразийское
патентное
ведомство**

(21) **202392549** (13) **A1**

(12) **ОПИСАНИЕ ИЗОБРЕТЕНИЯ К ЕВРАЗИЙСКОЙ ЗАЯВКЕ**

(43) Дата публикации заявки
2023.12.15

(51) Int. Cl. *F03D 9/41* (2016.01)
F03D 13/20 (2016.01)
F03D 1/04 (2006.01)

(22) Дата подачи заявки
2022.03.11

(54) **ВЕТРОГЕНЕРАТОР**

(31) 2021900711

(71)(72) Заявитель и изобретатель:
МАРТИН КРИСТОФЕР НИЛЛ (AU)

(32) 2021.03.11

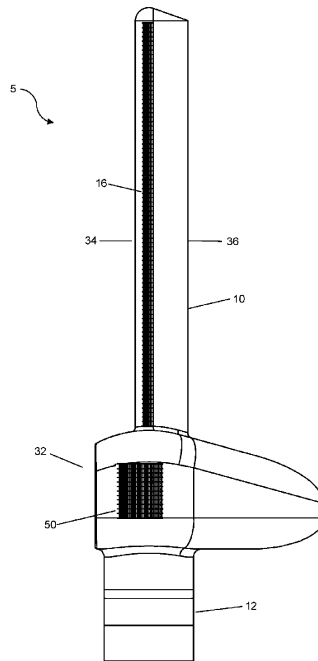
(33) AU

(74) Представитель:
Вахнин А.М. (RU)

(86) PCT/AU2022/050212

(87) WO 2022/187911 2022.09.15

(57) Ветрогенератор, содержащий мачту, имеющую множество выходов башни, расположенных вдоль участка низкого давления по длине мачты, один или несколько входов, расположенных на участке мачты с высоким давлением; внутренний путь потока текучей среды между входом и выходами башни; турбину, на пути потока текучей среды; при этом вход и выходы башни расположены таким образом, что ветер создает воздушный поток через путь потока текучей среды для приведения в движение турбины.



202392549
A1

202392549
A1

ВЕТРОГЕНЕРАТОР

ОБЛАСТЬ ТЕХНИКИ, К КОТОРОЙ ОТНОСИТСЯ ИЗОБРЕТЕНИЕ

[0001] Настоящее изобретение относится к ветрогенератору для генерирования электроэнергии.

5

УРОВЕНЬ ТЕХНИКИ

[0002] Следующее обсуждение уровня техники предназначено только для облегчения понимания настоящего изобретения. Необходимо понимать, что данное обсуждение не является подтверждением или признанием того, что какой-либо из упомянутых материалов являлся частью общеизвестных знаний на дату приоритета заявки.

10

[0003] Более чистые источники энергии, в частности возобновляемые, разрабатываются в ответ на происходящие изменения климата и для уменьшения/устранения зависимости от невозобновляемых источников энергии, таких как ископаемое топливо. Чистые и возобновляемые источники энергии возникают из различных источников, включая, но не ограничиваясь, гидроэнергетику, солнечную, ветровую и атомную энергию.

15

[0004] В широком смысле, ветровые турбины для генерирования электроэнергии содержат турбину с большими протяжёнными в радиальном направлении лопастями на башне. Лопасти вращают турбину в ответ на ветровой поток. Турбина соединена с приводным валом, который приводит в движение электрогенератор.

20

[0005] Ветросиловые турбины имеют ряд недостатков как экологического, так и психологического характера, которые препятствуют их использованию. Ветросиловые турбины открыты для воздуха, поэтому лопасти могут повредить диких животных в районе ветряных турбин, убить их или ранить. Высота расположения компонентов представляет опасность для монтажников и специалистов по техническому обслуживанию.

25

[0006] Кроме того, жители, проживающие в районах, прилегающих к ветряным турбинам, часто выражают недовольство и опасения, связанные с шумом, опасностью от лопастей и присутствием большого груза так высоко над ними. Это способствовало возникновению явления, известного как "Не на моем заднем дворе", которое характеризуется тем, что жители выступают против строительства неприятных и/или опасных объектов, таких как ветротурбины, в своём районе, при этом не выдвигая никаких возражений или поддерживая их использование в других местах.

30

[0007] Именно на этом фоне были разработаны варианты осуществления, приведенные в настоящем документе.

35

[0008] По всему описанию, если контекст не требует иного, слово "содержать" или его варианты, такие как "содержит" или "содержащий", следует понимать как

подразумевающее включение указанного целого числа или группы целых чисел, но не исключение любого другого целого числа или группы целых чисел.

[0009] По всему описанию, если контекст не требует иного, слова "включать в себя" или его варианты, такие как "включает в себя" или "включающий в себя", следует
5 понимать как подразумевающее включение в себя указанного целого числа или группы целых чисел, но не исключение любого другого целого числа или группы целых чисел.

СУЩНОСТЬ ИЗОБРЕТЕНИЯ

[0010] Согласно первому аспекту, предложен ветрогенератор, содержащий:
мачту, имеющую множество выходов башни по всей длине;
10 один или несколько входов;
внутренний путь потока текучей среды между входом и выходами башни;
турбину, на пути потока текучей среды;
при этом вход и выходы башни расположены таким образом, что ветер создаёт
воздушный поток через путь потока текучей среды для приведения в движение турбины.

[0011] В одном варианте осуществления один или несколько выходов башни
15 расположены на участке мачты с низким давлением, а вход – на участке мачты с высоким давлением.

[0012] В одном варианте осуществления один или несколько выходов башни
расположены на боковой стороне мачты.

[0013] В одном варианте осуществления ветрогенератор содержит отверстие,
20 обращённое к ветру, выполненное с возможностью направления воздуха в один или несколько входов;

[0014] В одном варианте осуществления отверстие представляет собой отверстие
ветроулавливателя.

[0015] В одном варианте осуществления отверстие находится на мачте.

[0016] Согласно второму аспекту, предложен ветрогенератор, содержащий:

мачту, соединённую с основанием, с возможностью вращения таким образом,
чтобы её наветренный участок был ориентирован против ветра в соответствии с
направлением ветра;

30 один или несколько входов;

один или более выходов башни, расположенных на боковой стороне мачты таким
образом, что когда ветер проходит через один или более выходов башни, создаётся
разность давлений между одним или более выходами башни и одним или более входами
для создания воздушного потока через внутренний канал потока текучей среды между
35 одним или более выходами башни и одним или более входами; и

турбину на пути потока текучей среды, выполненную с возможностью работы,
когда воздушный поток создаётся на пути потока текучей среды.

[0017] Согласно третьему аспекту, предложен ветрогенератор, содержащий:

мачту, соединённую с основанием, с возможностью вращения таким образом, чтобы её наветренный участок был ориентирован против ветра в соответствии с направлением ветра;

5 один или несколько выходов башни, расположенных на боковой стороне мачты, и один или несколько входов, расположенных на наветренном участке мачты;

внутренний путь потока текучей среды между одним или несколькими выходами башни и одним или несколькими входами; и

10 турбину, расположенную на пути потока текучей среды таким образом, что, когда в один или более входов поступает воздушный поток, воздушный поток перемещается через путь потока текучей среды, приводя в действие турбину.

[0018] Согласно четвёртому аспекту, предложен ветрогенератор, содержащий:

мачту, соединённую с основанием, с возможностью вращения таким образом, чтобы её наветренный участок был ориентирован против ветра в соответствии с направлением ветра;

15 один или несколько выходов башни, расположенных на участке мачты с низким давлением, и один или несколько входов, расположенных на участке мачты с высоким давлением;

внутренний путь потока текучей среды между одним или несколькими выходами башни и одним или несколькими входами;

20 турбину, расположенную на пути потока текучей среды таким образом, что разность давлений между одним или несколькими выходами башни и одним или несколькими входами генерирует воздушный поток, который приводит в действие турбину.

[0019] Согласно пятому аспекту, предложен ветрогенератор, содержащий:

25 мачту, соединённую с основанием, с возможностью вращения таким образом, чтобы её наветренный участок был ориентирован против ветра в соответствии с направлением ветра;

один или несколько выходов башни, расположенных на разной высоте на мачте относительно одного или более положений входов на мачте;

30 трубопровод, определяющий внутренний путь потока текучей среды между одним или несколькими выходами башни и одним или несколькими входами;

35 турбину, расположенную на пути потока текучей среды таким образом, что разность давлений между одним или несколькими выходами башни и одним или несколькими входами генерирует воздушный поток, который приводит в действие турбину.

[0020] В одном варианте осуществления один или несколько выходов башни на мачте разнесены по вертикали от одного или более входов.

[0021] В одном варианте осуществления один или несколько выходов башни на мачте расположены выше, чем один или более входов.

[0022] В одном варианте осуществления выходы башни расположены на боковом участке мачты.

[0023] В одном варианте осуществления выходы башни расположены около или перед переходом от наветренного участка мачты к подветренному участку мачты.

5 [0024] В одном варианте осуществления имеется множество выходов башни, которые равномерно разнесены по продольной длине мачты.

[0025] В одном варианте осуществления имеется множество выходов башни, которые равномерно разнесены по длине мачты в горизонтальном направлении.

10 [0026] В одном варианте осуществления входы расположены на наветренном участке мачты.

[0027] В одном варианте осуществления площадь поперечного сечения каждого из одного или более входов значительно больше, чем у каждого из одного или более выходов башни.

15 [0028] В одном варианте осуществления общая сумма площадей сечения выходов башни больше, чем общая сумма площадей сечения входа или входов.

[0029] В одном варианте осуществления вес одного или нескольких входов улучшает с стабильность фундамента фундаментную целостность ветрогенератора.

20 [0030] В одном варианте осуществления вес одного или нескольких входов приводит к тому, что центр тяжести и центр масс устройства находятся на меньшей высоте.

[0031] В одном варианте осуществления ветрогенератор содержит ветроулавливатель.

[0032] В одном варианте осуществления ветроулавливатель выполнен с возможностью направления воздуха в один или несколько входов.

25 [0033] В одном варианте осуществления ветроулавливатель выполнен с возможностью снижения скорости потока текучей среды в отверстии ветроулавливателя на 85-95%.

30 [0034] В одном варианте осуществления вес ветроулавливателя снижает центр масс устройства. В одном варианте осуществления центр масс находится близко к уровню земли.

[0035] В одном варианте осуществления ветрогенератор содержит более одной турбины на пути потока.

[0036] В одном варианте осуществления одна или более турбин находятся в основании.

35 [0037] В одном варианте осуществления одна или более турбин находятся в мачте.

[0038] В одном варианте осуществления по меньшей мере одна турбина находится в основании и по меньшей мере одна турбина находится в мачте.

[0039] В одном варианте осуществления ветрогенератор содержит одно или несколько средств регулирования потока внутри пути потока.

[0040] В одном варианте осуществления одно или несколько средств регулирования расхода представляют собой обратный клапан.

5 [0041] В одном варианте осуществления одно или несколько средств регулирования расхода представляют собой задвижку.

[0042] В одном варианте осуществления один или несколько обратных клапанов представляют собой пластинчатые клапаны.

10 [0043] Альтернативно, один или несколько обратных клапанов представляют собой контрольные клапаны.

[0044] В одном варианте осуществления ветрогенератор содержит по меньшей мере два средства регулирования потока внутри пути потока, при этом по меньшей мере одно из средств регулирования потока представляет собой задвижку, а по меньшей мере одно из средств регулирования потока – обратный клапан.

15 [0045] В одном варианте осуществления ветрогенератор содержит по меньшей мере одну задвижку, выполненную с возможностью дросселирования воздушного потока, поступающего в турбину.

[0046] В одном варианте осуществления ветрогенератор содержит по меньшей мере один обратный клапан, выполненный с возможностью избирательного или автоматического управления одним или несколькими выходами башни.

20 [0047] В одном варианте осуществления по меньшей мере один обратный клапан дополнительно выполнен с возможностью предотвращения обратного потока воздуха через один или несколько выходов башни.

[0048] В одном варианте осуществления ветрогенератор содержит множество поворотных лопаток колонны, выполненных с возможностью направления воздушного потока, движущегося вверх по внутренней полости колонны мачты, наружу в сторону подветренного участка, так что воздушный поток по существу совпадает с направлением ветра при выходе из мачты.

30 [0049] В одном варианте осуществления мачта содержит перегородки, выполненные с возможностью лучшего выравнивания воздушного потока на выходах башни.

[0050] В одном варианте осуществления мачта содержит выходную полость, подветренную полость и множество поворотных лопаток выходного канала, выполненных с возможностью поворота воздушного потока от подветренного направления в подветренной полости к наветренному направлению в выходной полости.

35 [0051] В одном варианте осуществления поворотные лопатки колонны содержат обратные клапаны, выполненные с возможностью ограничения обратного потока между подветренной полостью и полостью колонны.

[0052] В одном варианте осуществления поворотные лопатки выходного канала представляют собой обратные клапаны, выполненные с возможностью ограничения обратного потока между выходной полостью и подветренной полостью.

5 [0053] В одном варианте осуществления мачта содержит множество выходных поворотных лопаток, выполненных с возможностью поворота воздушного потока от наветренного направления в выходной полости к подветренному при выходе из выходов башни.

[0054] В одном варианте осуществления выходные поворотные лопатки содержат обратные клапаны, выполненные с возможностью ограничения обратного потока в 10 выходную полость из набегающего воздушного потока.

[0055] В одном варианте осуществления основание содержит сваю и узел верха сваи.

[0056] В одном варианте осуществления основание дополнительно содержит подшипник, что позволяет мачте вращаться относительно сваи.

15 [0057] В одном варианте осуществления подшипник представляет собой поворотный подшипник.

[0058] Согласно шестому аспекту, предложен способ генерирования электроэнергии, в котором

20 соединяют мачту с основанием, с возможностью вращения таким образом, чтобы её наветренный участок был обращён к ветру в зависимости от направления ветра;

обеспечивают один или несколько входов на мачте;

обеспечивают один или более выходов на мачте, расположенных на боковом участке мачты таким образом, что когда ветер проходит через один или более выходов башни, создаётся разность давлений между одним или более выходами башни и одним 25 или более входами для создания воздушного потока через внутренний канал потока текучей среды между одним или более выходами башни и одним или более входами; и

располагают турбину на пути потока текучей среды, выполненную с возможностью работы, когда воздушный поток создаётся на пути потока текучей среды таким образом, что турбина генерирует энергию.

30 [0059] Согласно седьмому аспекту, предложен способ генерирования электроэнергии, в котором

вращают мачту так, чтобы она была обращена к ветру;

принимают воздушный поток через один или несколько входов;

направляют воздушный поток в путь потока текучей среды и выводят его через 35 один или несколько выходов башни на мачте;

приводят в действие турбину внутри пути потока текучей среды с помощью воздушного потока в пути потока текучей среды; при этом турбина функционально соединена с электрогенератором,

генерируют электроэнергию или приводят в действие устройство с вращательным приводом, такое как водяной насос.

[0060] В одном варианте осуществления форма мачты заставляет мачту вращаться в зависимости от направления ветра.

5 [0061] В одном варианте осуществления вращение конструкции осуществляется вручную в зависимости от направления ветра.

[0062] В одном варианте осуществления вращение конструкции осуществляется с помощью двигателя в зависимости от направления ветра.

10 [0063] В одном варианте осуществления двигатель представляет собой электродвигатель.

КРАТКОЕ ОПИСАНИЕ ЧЕРТЕЖЕЙ

[0064] Предпочтительный вариант осуществления изобретения теперь будет описан в качестве примера со ссылкой на следующие чертежи, на которых:

15 фиг. 1 представляет вид сбоку ветрогенератора в соответствии с одним вариантом осуществления настоящего изобретения;

фиг. 2 представляет изометрический вид ветрогенератора в соответствии с одним вариантом осуществления настоящего изобретения;

20 фиг. 3 представляет горизонтальное сечение ветроулавливателя, входов и выходов ветроулавливателя ветрогенератора в соответствии с одним вариантом осуществления изобретения;

фиг. 4 представляет вид в вертикальном сечении турбины в соответствии с одним вариантом осуществления изобретения;

фиг. 5 представляет вид в горизонтальном сечении мачты и выходов в соответствии с одним вариантом осуществления изобретения;

25 фиг. 6 представляет вид в вертикальном сечении основания одного варианта осуществления изобретения;

фиг. 7 представляет вид в вертикальном сечении ветрогенератора одного варианта осуществления изобретения;

30 фиг. 8 представляет вид сбоку альтернативного варианта осуществления изобретения, на котором показаны ряды выходов;

фиг. 9 представляет вид в вертикальном сечении ветрогенератора альтернативного варианта осуществления изобретения;

35 фиг. 10 представляет вид в вертикальном сечении поворотных лопаток колонны, показанных на фиг. 5, 7 и 9, в соответствии с одним вариантом осуществления изобретения;

фиг. 11 представляет вид в горизонтальном сечении мачты, показанной на фиг. 5, на которой изображены поворотные лопатки канала в соответствии с одним вариантом осуществления изобретения;

фиг. 12 представляет вид в горизонтальном сечении мачты, показанной на фиг. 5, на которой изображены поворотные лопасти выхода в соответствии с одним вариантом осуществления изобретения;

Фиг. 13 представляет вид в горизонтальном сечении ветроулавливателя, показанного на фиг. 3, на которой изображены поворотные лопасти выхода в соответствии с одним вариантом осуществления изобретения;

Фиг. 14 представляет вид в горизонтальном сечении альтернативного варианта осуществления изобретения, на котором показаны горизонтально разнесённые выходы; и

фиг. 15 представляет схему сечения, показывающую путь потока воздуха вокруг мачты в одном из вариантов осуществления настоящего изобретения.

ОПИСАНИЕ ВАРИАНТОВ ОСУЩЕСТВЛЕНИЯ

[0065] Обратимся к фиг. 1 и 2, на которых представлен ветрогенератор (далее также именуемый ветровой башней 5), содержащий мачту 10, предпочтительно соединённую с возможностью вращения с основанием 12, имеющим один или несколько выходов 16 башни, в данном случае около 60, расположенных в продольном направлении по длине мачты 10. Мачта 10 установлена с помощью поворотного подшипника 38 таким образом, чтобы иметь возможность вращаться вокруг своей продольной оси. В этом варианте осуществления мачта 10 представляет собой симметричный аэродинамический профиль (как видно на рис. 5), так что, когда ветер обтекает мачту 10, он создаёт область низкого давления с обеих сторон 43 вследствие эффекта Бернулли, заставляющего мачту 10 вращаться таким образом, что наветренный участок 34 обращён к ветру, а подветренный участок 36 обращён от ветра (этот принцип более подробно обсуждается ниже). В одном варианте осуществления симметричный аэродинамический профиль имеет каплевидную форму в горизонтальном сечении. Однако специалист в данной области техники легко поймёт, что точные размеры могут варьироваться при условии, что мачта 10 подходит для вращения в зависимости от направления ветра.

[0066] Когда ветер обтекает мачту 10, перемещаясь поперёк выходов 16 башни, он создаёт область низкого давления снаружи каждого из выходов 16 башни и вследствие эффекта Вентури вызывает перепад давления внутри пути потока. Вход 14 или множество входов 14 расположены рядом с основанием 12 внутри ветроулавливателя 32, который помогает концентрировать и направлять дополнительный набегающий ветер, чтобы он попадал во входы 14.

[0067] Как показано на фиг. 3 и 4, ветер поступает в показанные входы 14 и направляется через один или несколько каналов, которые сходятся к пути потока текучей среды, внутри которого размещена турбина 18, так что высокое давление на входах 14 и низкое давление на выходах 16 башни создают воздушный поток 20, который приводит в действие турбину 18. Турбина 18 может быть операционно соединена с генератором 22 электроэнергии, например, приводным валом 30, который может генерировать

электроэнергию. Турбина 18 может быть также функционально соединена с другими средствами осуществления работы или генерирования энергии.

5 [0068] Ветроулавливатель 32 может быть выполнен с возможностью уменьшения скорости потока текучей среды в отверстии ветроулавливателя 32 по меньшей мере на 80%, тем самым увеличивая давление, чтобы создать большую разность давлений между входами 14 и турбиной 18.

[0069] Ветроулавливатель 32 может быть оптимально выполнен с возможностью снижения скорости потока текучей среды в отверстии ветроулавливателя 32 примерно на 90%.

10 [0070] Воздушный поток 20 вдоль внутреннего пути потока текучей среды между одной или несколькими турбинами 18 и выходами 16 башни снижает скорость воздушного потока через выходы 16 башни, например, до 50% от скорости набегающего потока, таким образом повышая давление, чтобы создать больший перепад давления между выходами 16 башни и давлением набегающего потока на сторонах 43.

15 [0071] Аналогичным образом, воздушный поток 20 вдоль внутреннего пути потока текучей среды между одной или несколькими турбинами 18 и выходами 50 ветроулавливателя снижает скорость воздушного потока через выходы 50 ветроулавливателя, например, до 50% от скорости набегающего потока, таким образом повышая давление, чтобы создать больший перепад давления между выходами 50
20 ветроулавливателя и давлением набегающего потока на сторонах 43.

[0072] Гладкий профиль поверхности и постепенное уменьшение площади между ветроулавливателем 32, входами 14 и турбиной 18 позволяют свести потери к минимуму и повысить эффективность.

25 [0073] Гладкий профиль поверхности и постепенное увеличение площади между турбиной 18 и полостью колонны 42 позволяют свести потери к минимуму и повысить эффективность.

[0074] В представленном варианте осуществления выходы 16 башни расположены на такой высоте над входами 14, что ветер на больших высотах может быть направлен через выходы 16 башни для увеличения разности давлений между входами 14 и
30 выходами 16 башни. Чем выше мачта 10, тем меньше вероятность возникновения препятствий, блокирующих поток ветра и/или создающих турбулентность воздушного потока. В идеале входы 14 будут расположены на наветренном участке 34, который, естественно, представляет собой область с более высоким давлением по сравнению с областью с, естественно, более низким давлением на сторонах 43, где расположены
35 выходы 16 башни, которые, как правило, находятся с подветренной стороны от наветренного участка 34. Высокий перепад давления приводит к ускорению воздушного потока 20 через путь потока текучей среды, что заставляет турбину 18 работать и генерировать большую мощность. Размер турбины 18 может изменяться в зависимости от предполагаемых условий и в пределах ее эксплуатационных ограничений. В этом

варианте осуществления турбина 18 находится внутри участка мачты 10 и основания 12. Соответственно, факторы риска, связанные с техническим обслуживанием, дикой природой и шумом, которые обычно присутствуют в других ветрогенераторах, турбины которых открыты для воздуха, могут быть снижены и/или устранены с использованием настоящего изобретения. Предпочтительно, расположение турбины 18 ближе к уровню земли снижает риск при выполнении работ по техническому обслуживанию на высоте.

[0075] Обратимся к фиг. 3, на которой представлен вид сверху в сечении входов 14, расположенных вокруг турбины 18. В этом варианте осуществления основание 12 содержит коллектор, который принимает воздух через входы 14 и канализируется до тех пор, пока их соответствующие пути потока не сойдутся в пути потока текучей среды, внутри которого расположена турбина 18. В этом варианте осуществления ветроулавливатель 32 конденсирует и направляет ветер во входы 14, которые имеют каналы для направления воздуха через турбину 18, как показано на фиг. 4. Размер входов 14, например, диаметром 6 метров, может быть выбран на основании максимальных скоростей турбины 18 и/или исторических метеорологических данных, полученных в районах, где планируется установка устройства.

[0076] Скорость турбины 18 и, как следствие, количество генерируемой электроэнергии ограничивается объёмным расходом воздуха, который ветровая башня 5 способна пропускать из входов 14 в выходы 16 башни. Соответственно, размер входов 14 может быть больше в областях, где часто наблюдаются сильные порывы ветра и/или где установлена ветровая башня 5 с относительно большей турбиной 18. Таким образом, место установки и исторические метеорологические условия могут определять желаемый размер турбины 18, который, в свою очередь, может быть использован для определения размера входов 14 и/или выходов 16 башни, требуемых для размещения воздуха, необходимого для работы турбины 18 на требуемой скорости для производства желаемого количества электроэнергии. Поскольку условия окружающей среды зависят от сезона, может потребоваться возможность эффективного отключения от работы одного или нескольких выходов 16 башни.

[0077] Альтернативные варианты осуществления могут содержать по меньшей мере одну дополнительную малую турбину 52 на пути потока, операционно соединённую с малым генератором электроэнергии 60. Малые турбины 52 могут располагаться смежно друг другу поэтапно или разнесены друг от друга вдоль малого приводного вала 56.

[0078] Турбина 18 может содержать лопатки с переменным шагом для регулирования скорости вращения и крутящего момента, подаваемого на генератор электроэнергии 22.

[0079] Обратимся к фиг. 4 и 5, на которых можно отметить, что один или несколько выходов 16 башни на мачте 10 предпочтительно равномерно разнесены по продольной длине мачты 10 и открыты для текучей среды из полости колонны 42, которая образует часть пути потока текучей среды внутри мачты 10. Выходы 16 башни расположены на

одной или обеих сторонах 43, предпочтительно в месте или непосредственно перед переходом от наветренного участка 34 к подветренному участку 36.

[0080] Задвижка 24 также может быть расположена между одним или несколькими входами 14 и турбиной 18 (как видно на фиг. 4). Задвижки 24 по отдельности или в комбинации могут использоваться для регулирования воздушного потока 20 во время эксплуатации и/или технического обслуживания с целью снижения или предотвращения эксплуатации турбины 18. Снижение интенсивности эксплуатации может быть связано, например, с проблемами, связанными с шумом, электрической мощностью или другими метеорологическими условиями.

[0081] Один или несколько входов 14 имеют значительно большую площадь сечения, чем выходы 16 башни, поэтому входы 14 тяжелее, чем выходы 16 башни. Дополнительный вес, обеспечиваемый ветроуловителем 32 и/или одним или несколькими входами 14, в сочетании с их расположением ниже на мачте по отношению к выходам 16 башни, улучшает фундаментную целостность ветровой башни 5. Расположение входов 14 ниже на мачте 10 и/или в основании 12 снижает центр масс и центр тяжести, что уменьшает вероятность опрокидывания ветровой башни 5.

[0082] ветроулавливатель 32 концентрирует воздух, направляемый через один или несколько входов 14. Уменьшение сечения, обусловленное формой ветроулавливателя 32, концентрирующего воздушный поток 20, приводит к увеличению скорости воздуха, поступающего в один или несколько входов 14, тем самым увеличивая скорость вращения турбины 18. ветроулавливатель 32 может быть соединён с ветровой башней 5, с мачтой 10 и/или основанием 12. ветроулавливатель также может быть выполнен как часть мачты 10 или основания 12.

[0083] Обратимся к фиг. 5, на которой представлено сечение мачты 10 у одного из выходов 16 башни, на котором показан один из вариантов симметричной формы аэродинамического профиля. Как объясняется принципом Бернулли, увеличение скорости ветра при его движении вокруг мачты 10 создаёт область низкого давления на сторонах 43 мачты 10. Поскольку мачта 10 симметрична, область низкого давления создаётся с обеих сторон 43 подветренного участка 36 мачты, тем самым оказывая усилие на обе стороны 43 подветренного участка 36. Однако усилия, действующие на обе стороны подветренного участка 36, если они неравномерны, заставляют мачту 10 вращаться до тех пор, пока усилия не станут равными, но противоположными, в результате чего наветренный участок 34 будет обращён против ветра, а подветренный участок 36 - в сторону от ветра.

[0084] Когда ветер дует на мачту 10, он движется вокруг наветренного участка 34, и, как объясняется эффектом Коанда, ветер имеет тенденцию оставаться прикреплённым к поверхности по мере того, как он движется вокруг мачты 10 и поперёк выходов 16 башни. Ветер, движущийся в поперечном направлении к выходам 16 башни, создаёт область низкого давления непосредственно перед каждым из выходов 16 башни, в

результате чего возникает разность давлений, создающая воздушный поток 20, пропорциональный разности давлений между входами 14 и выходами 16 башни, по пути потока текучей среды. Соответственно, разность давлений, существующая между входами 14 и выходами 16 башни, возникает независимо или в сочетании с одним или

5 несколькими обсуждаемыми здесь признаками.

[0085] Обратимся к фиг. 6 и 7, на которых представлен вид в сечении, показывающий сваи 26 основания 12, соединённые с узлом 28 верха сваи. Сваи 26 могут представлять собой одну сваю или несколько свай меньшего размера, которые соединяются с дополняющими элементами на узле 28 верха сваи. Основание 12 может

10 содержать поворотный подшипник 38, который позволяет мачте 10 вращаться относительно основания 12. Поворотный подшипник 38 может быть выполнен с возможностью вращения всего узла 28 верха сваи относительно свай 26. Поворотный подшипник 38 может быть опорно-поворотным подшипником, кольцом поворотного круга или опорно-поворотным устройством.

[0086] В этом варианте осуществления длина свай 26 составляет около 38 метров. Однако длина свай 26 должна определяться высотой мачты 10. Например, для мачты 10 высотой 180 метров могут потребоваться сваи 26 длиной 50 метров. И наоборот, для мачты 10 высотой 15 метров могут потребоваться сваи 26 длиной всего 2 метра. При расчёте длины, необходимой для свай 26, было бы очевидно включить коэффициент

20 безопасности, чтобы гарантировать, что вероятность опрокидывания ветряной башни 5 будет настолько низкой, насколько это разумно допустимо. Требуемый коэффициент безопасности может варьироваться в зависимости от юрисдикции, и поэтому специалист в данной области техники легко поймёт, что изменения длины свай 26 также могут варьироваться.

[0087] В альтернативных вариантах осуществления настоящего изобретения мачта 10 может иметь 10, 20, 30, 40, 50, 70, 80, 90, 100 или другое количество выходов 16 башни. Мачта 10 может иметь различное количество выходов 16 башни в зависимости от высоты и формы мачты 10. Вообще говоря, общая площадь сечения выходов 16 башни больше, чем общая площадь сечения входов 14. Соответственно, входы 14 могут быть

30 круглыми и иметь диаметр 6 метров, а выходы 16 башни могут быть прямоугольными с радиальной глубиной, равной толщине пограничного слоя. Форма входов 14 и форма выходов 16 башни может быть любой, например, круглой, квадратной, прямоугольной, треугольной или эллиптической. Форма входов 14 и выходов 16 башни может определяться прочностью конструкции, пространственными ограничениями и/или

35 простотой изготовления.

[0088] В настоящем варианте осуществления высота мачты 10 составляет примерно 135 метров от уровня земли. В других вариантах осуществления мачта 10 может быть выше, например 150 метров, или короче, например 120 метров, 100 метров, 75 метров, 50 метров, 40 метров, 30 метров, 20 метров или 10 метров, в зависимости от

места ее установки и/или местных погодных условий. Например, при установке в жилом районе высота мачты 10 может быть ограничена только 5 метрами, в соответствии с нормами. Тогда как мачта 10, установленная в долине или на равнине, может вмещать 150-метровую мачту 10 для использования ветровых потоков на больших высотах.

5 [0089] В настоящем варианте осуществления выходы 16 башни расположены равномерно по длине мачты 10. Однако в альтернативных вариантах осуществления выходы 16 башни могут быть разнесены нерегулярно (т.е. разнесены неравномерно) вдоль мачты 10. Выходы 16 башни также могут быть разнесены вдоль участка мачты 10.

10 [0090] В одном варианте осуществления, как показано на фиг. 8, выходы 16 башни могут быть сосредоточены в ряды выходов 40 из двух или более выходов 16 башни, расположенных на разной высоте по длине мачты 10. Положение выходов 16 башни может определяться местными условиями того места, где должна быть установлена ветровая башня 5.

15 [0091] Ряды 40 выходов башни могут также содержать одну или несколько задвижек (не показаны), которые могут работать по всей длине мачты 10 для уменьшения количества работающих выходов 16 башни, находящихся на пути потока. Наряду с задвижками 24, задвижки на рядах 40 выходов башни позволяют регулировать скорость турбины 18 путём дросселирования объёмного расхода воздуха между одним или несколькими входами 14 и одним или несколькими выходами 16 башни. Это может
20 оптимизировать производительность ветрогенератора.

[0092] Обратимся к фиг. 9: путь 20 потока текучей среды может быть разделён на отдельные каналы 78 потока после прохождения через одну или несколько турбин 18, 52, где выходы 16 башни разделены на отдельные отбойные полости 68 башни и ряды 40 выходов башни. При этом одно или более средств регулирования потока, таких как
25 задвижка или обратный клапан, могут быть размещены внутри мачты 10 для выборочного или автоматического управления одним или несколькими рядами 40 выходов башни для оптимизации генерирования электроэнергии турбиной 18.

[0093] Например, когда воздушный поток 20 создаётся ветром, дующим непосредственно во входы 14, эффективно увеличивается количество рядов 40 выходов
30 башни в процессе работы, чтобы гарантировать, что скорость воздушного потока между входами 14 и работающими выходами 16 башни не уменьшается, может обеспечить оптимальную производительность турбины 18. Альтернативно, если воздушный поток 20 создаётся разностью давлений, возникающей из-за различной силы ветра, проходящего мимо выходов башни 16 или рядов 40 выходов башни, уменьшение эффективного
35 рабочего числа выходов башни 16 или рядов 40 выходов башни может привести к увеличению скорости воздушного потока 20 через путь потока текучей среды, тем самым заставляя турбину 18 генерировать больше электроэнергии. Мачта 10 может быть достаточно большой по высоте, такой, чтобы подвергаться воздействию нескольких

слоев ветра с различными характеристиками, что требует вывода из эксплуатации одного или несколько выходов 16 башни или рядов 40 выходов башни.

[0094] Кроме того, выходы 16 башни могут быть расположены на разной высоте на разных сторонах 43 мачты 10. Соответственно, на одной стороне 43 выходы башни могут
5 быть расположены через каждые 10 метров, а с другой стороны 43 - через каждые 15 метров. Например, выходы 16 башни на одной стороне 43 могут начинаться на расстоянии 5 метров от нижней части мачты 10 и через каждые 10 метров, так что выходы башни чередуются каждые 5 метров между сторонами 43.

[0095] Мачта 10 может дополнительно содержать перегородки 80, выполненные с
10 возможностью лучшего выравнивания воздушного потока 20 на выходах 16 башни, при этом промежутки между перегородками 80 могут быть определены как отбойные полости 68. Перегородки 80 могут быть выполнены с возможностью ограничения вертикального потока воздуха в подветренной полости 64 (ограничивая перепад давления из-за эффекта Бернулли при прохождении воздуха мимо поворотных лопаток 72 выходного
15 канала).

[0096] Необходимо понимать, что, хотя перегородки 80 могут быть совмещены с рядами 40 выходов башни, оба признака могут считаться независимыми и не обязательно должны использоваться вместе, перегородки 80 могут давать преимущества там, где ряды 40 выходов не предусмотрены, и наоборот.

[0097] В настоящем варианте осуществления основание 12 содержит поворотный подшипник 38. Однако поворотный подшипник 38 может быть промежуточным между мачтой 10 и основанием 12 как часть средств сцепления. Поворотный подшипник 38 также может быть встроен в мачту 10 в нижней части. Средства, с помощью которых
20 вращается мачта 10, также могут представлять собой вертлюг или комбинацию вертлюга и поворотного подшипника 38.

[0098] В данном варианте осуществления входы 14 расположены на основании 12. Один или несколько входов 14 могут располагаться на мачте 10 с ветроулавливателем 32 или без него. ветроулавливатель 32 может также выполнять функцию входа 14.

[0099] Предпочтительно, чтобы воздушный поток 20 направлялся внутрь мачты 10
30 для оптимизации динамического давления.

[0100] Обратимся к фиг. 10: предусмотрено множество поворотных лопаток 70 колонны, выполненных с возможностью направления воздушного потока 20, поднимающегося по полости 42 колонны или каналам 78 потока, наружу к подветренному участку 36, таким образом, что воздушный поток 20 по существу выравнивается с
35 набегающим потоком при выходе из мачты 10, чтобы оптимизировать динамическое давление и смягчить эффект Бернулли из-за падения давления во внутренней части выходных отверстий 16.

[0101] Поворотные лопатки 70 колонны могут содержать обратные клапаны 84, выполненные с возможностью ограничения обратного потока между подветренной полостью 64 и полостью колонны 42.

5 [0102] Обратимся к фиг. 11, а также к фиг. 5: предусмотрено множество поворотных лопаток 72 выходного канала, выполненных с возможностью поворота воздушного потока 20 с подветренной стороны в подветренной полости 64 на наветренную сторону в выходной полости 66, тем самым увеличивая динамическое давление на выходах 16 башни.

10 [0103] Поворотные лопатки 72 выходного канала могут содержать обратные клапаны 84, выполненные с возможностью ограничения обратного потока между выходной полостью 66 и подветренной полостью 64.

15 [0104] Обратимся к фиг. 12, а также к фиг. 5: предусмотрено множество поворотных лопаток 74 выхода, выполненных с возможностью поворота воздушного потока 20 с наветренной стороны в выходной полости 66 на подветренную сторону при выходе из выходов 16 башни, тем самым увеличивая динамическое давление на выходах 16 башни.

[0105] Выходные поворотные лопатки 74 могут содержать обратные клапаны 84, выполненные с возможностью ограничения обратного потока в выходную полость 66 из набегающего воздушного потока.

20 [0106] Обратимся к фиг. 13, предусмотрено множество поворотных лопаток 76 выхода ветроулавливателя, выполненных с возможностью поворота воздушного потока 20 с наветренной стороны в полости 62 ветроулавливателя на подветренную сторону при выходе из выходов 50 ветроулавливателя, тем самым увеличивая динамическое давление на выходах 50 ветроулавливателя.

25 [0107] Поворотные лопатки 76 выхода ветроулавливателя могут содержать обратные клапаны 84, выполненные с возможностью ограничения обратного потока в полость 62 ветроулавливателя из набегающего воздушного потока.

30 [0108] Обратимся к фиг. 14, предусмотрено множество выходов 16 башни, равномерно разнесенных друг от друга в горизонтальной плоскости в положении вдоль продольной длины мачты 10. Множество выходов 16 башни показаны продолжающимися между радиальными положениями θ_1 и θ_2 . Схема, изображающая множество выходов 16 башни, также может быть применима к множеству выходов 50 ветроулавливателя.

[0109] θ_1 может оптимально составлять 80° , но не ограничивается этим.

[0110] θ_2 может оптимально составлять 115° , но не ограничивается этим.

35 [0111] Множество выходов 16 башни в горизонтальной плоскости может повторяться в нескольких положениях по длине мачты 10. Соответственно, множество выходов 16 башни могут быть расположены, например, через каждые 5 м вдоль продольной длины мачты 10. Они могут быть расположены с любым шагом вдоль длины мачты 10, например, через каждые 1, 2, 3, 4, 5, 10 метров и т.д.

[0112] Выходы 16 башни могут быть расположены там, где перепад давления на сторонах аэродинамического профиля 43 превышает 80% разницы между давлением торможения в наветренной части 34 и минимальным давлением, достигаемым над сторонами аэродинамического профиля 43.

5 [0113] Аналогичным образом, выходы 50 ветроулавливателя могут быть расположены там, где перепад давления на сторонах аэродинамического профиля 43 превышает 80% разницы между давлением торможения в наветренной части 34 и минимальным давлением, достигаемым над сторонами аэродинамического профиля 43.

10 [0114] Обратимся к фиг. 15: на которой показаны скорость набегающего потока воздуха \bar{V}_∞ и путь потока текучей среды вокруг мачты 10.

[0115] В идеале соотношение суммарной площади выходов 16 башни к входам 14 должно определяться нижеследующими уравнениями. Однако настоящее изобретение работает на ряде принципов, при этом только некоторые из них могут требовать такого жёсткого соблюдения. Приведенная ниже формула является лишь ориентиром и
15 отправной точкой при проектировании размеров выходов 16 башни по отношению к входам 14. Ряд факторов, включая, но не ограничиваясь, факторы окружающей среды, могут сделать это соотношение более или менее значимым. Например, в более ветреных местах, где основной привод ветрогенератора производится естественным путем, размер может быть менее важен.

$$20 \quad A_{\text{Выходы}} = \frac{32A_{\text{Турбина}}}{\sin\left(\frac{\theta_1 + \theta_2}{2}\right) \left[1 + \frac{a^2}{r^2}\right]}$$

a = Радиус цилиндра (м)

r = Радиус в оцениваемой точке (м)

$$A_{\text{Выходы}} \approx 16 \cdot A_{\text{Турбина}}$$

$$A_{\text{Входы}} = 64 \cdot A_{\text{Турбина}}$$

25 Радиальная глубина отдельных выходов = Толщина пограничного слоя

Общая вертикальная длина выходов

$$= \frac{A_{\text{Выходы}}}{\text{Количество отдельных выходов} \times \text{Радиальная глубина отдельных выходов}}$$

$A_{\text{Входы}}$: Общая площадь сечения входа (м²)

$A_{\text{Выходы}}$: Общая площадь сечения выхода (м²).

30 [0116] Соответственно, настоящее изобретение будет работать даже в том случае, если соотношение суммарной площади выходов 16 башни к входам 14 не будет строго соответствовать приведенной выше формуле.

[0117] В настоящее изобретение могут быть внесены изменения в контексте того, что описано и показано на чертежах. Такие изменения являются частью изобретения,
35 описанного в данном описании.

ФОРМУЛА ИЗОБРЕТЕНИЯ РСТ

1. Ветрогенератор, содержащий:

мачту, имеющую множество выходов башни, расположенных вдоль участка низкого давления по длине мачты;

один или несколько входов, расположенных на участке мачты с высоким давлением;

внутренний путь потока текучей среды между входом и выходами башни;

турбину, на пути потока текучей среды;

при этом вход и выходы башни расположены таким образом, что ветер создает воздушный поток через путь потока текучей среды для приведения в движение турбины.

2. Ветрогенератор, содержащий:

мачту, имеющую множество выходов башни, расположенных на боковой стороне мачты; отверстие, обращенное к ветру, выполненное с возможностью направления воздуха в один или несколько входов; внутренний путь потока текучей среды между входом и выходами башни;

турбину, на пути потока текучей среды;

при этом вход и выходы башни расположены таким образом, что ветер создает воздушный поток через путь потока текучей среды для приведения в движение турбины.

3. Ветрогенератор, содержащий:

мачту, соединённую с основанием, с возможностью вращения таким образом, чтобы её наветренный участок был ориентирован против ветра в соответствии с направлением ветра;

один или несколько выходов башни, расположенных на боковом участке мачты, и один или несколько входов, расположенных на наветренном участке мачты;

внутренний путь потока текучей среды между одним или несколькими выходами башни и одним или несколькими входами; и

турбину, расположенную на пути потока текучей среды таким образом, что, когда в один или более входов поступает воздушный поток, воздушный поток перемещается через путь потока текучей среды, приводя в действие турбину.

4. Ветрогенератор, содержащий:

мачту, соединённую с основанием, с возможностью вращения таким образом, чтобы её наветренный участок был ориентирован против ветра в соответствии с направлением ветра;

один или несколько выходов башни, расположенных на участке мачты с низким давлением, и один или несколько входов, расположенных на участке мачты с высоким давлением;

внутренний путь потока текучей среды между одним или несколькими выходами башни и одним или несколькими входами;

турбину, расположенную на пути потока текучей среды таким образом, что разность давлений между одним или несколькими выходами башни и одним или несколькими входами генерирует воздушный поток, который приводит в действие турбину.

5. Ветрогенератор, содержащий:

мачту, соединённую с основанием, с возможностью вращения таким образом, чтобы её наветренный участок был ориентирован против ветра в соответствии с направлением ветра;

один или несколько выходов башни, расположенных на разной высоте на мачте относительно одного или более положений входов на мачте;

трубопровод, определяющий внутренний путь потока текучей среды между одним или несколькими выходами башни и одним или несколькими входами;

турбину, расположенную на пути потока текучей среды таким образом, что разность давлений между одним или несколькими выходами башни и одним или несколькими входами генерирует воздушный поток, который приводит в действие турбину.

6. Ветрогенератор по любому из предшествующих пунктов, в котором один или несколько выходов башни на мачте разнесены по вертикали от одного или более входов.

7. Ветрогенератор по п. 6, в котором один или несколько выходов башни на мачте расположены выше, чем один или более входов.

8. Ветрогенератор по любому из пп. 1-4, в котором один или более выходов башни на мачте находятся на той же высоте, что и один или более входов.

9. Ветрогенератор по любому из предшествующих пунктов, в котором выходы башни расположены проксимально или перед переходом от наветренного участка мачты к подветренному участку мачты.

10. Ветрогенератор по любому из предшествующих пунктов, в котором площадь поперечного сечения каждого из одного или более входов существенно больше, чем у каждого из одного или более выходов башни.

11. Ветрогенератор по любому из предшествующих пунктов, в котором общая сумма площадей сечения выходов башни больше, чем общая сумма площадей сечения входа или входов.

12. Ветрогенератор по любому из предшествующих пунктов, в котором ветрогенератор содержит одно или более средств регулирования потока в пути потока.

13. Ветрогенератор по п. 12, в котором одно или более средств регулирования потока представляет собой задвижку.

14. Ветрогенератор по п. 12, в котором одно или более средств регулирования потока представляет собой обратный клапан.

15. Ветрогенератор по п. 14, в котором обратный клапан представляет пластинчатый клапан.

16. Ветрогенератор по любому из пп. 1-11, в котором ветрогенератор содержит по меньшей мере два средства регулирования потока внутри пути потока, при этом по меньшей мере одно из средств регулирования потока представляет собой задвижку, а по меньшей мере одно из средств регулирования потока - обратный клапан.

17. Ветрогенератор по любому из пп. 1-11, в котором ветрогенератор содержит по меньшей мере одну задвижку, выполненную с возможностью дросселирования воздушного потока, поступающего в турбину.

18. Ветрогенератор по любому из пп. 1-11, в котором ветрогенератор содержит по меньшей мере один обратный клапан, выполненный с возможностью избирательного или автоматического управления одним или несколькими выходами башни.

19. Ветрогенератор по п. 18, в котором по меньшей мере один обратный клапан дополнительно выполнен с возможностью предотвращения обратного потока воздуха через один или несколько выходов башни.

20. Ветрогенератор по любому из предшествующих пунктов, в котором мачта содержит перегородки, выполненные с возможностью лучшего выравнивания воздушного потока на выходах башни.

21. Ветрогенератор по любому из предшествующих пунктов, в котором ветрогенератор содержит множество поворотных лопаток колонны, выполненных с возможностью направления воздушного потока, движущегося вверх по внутренней полости колонны мачты, наружу в сторону подветренного участка, так что воздушный поток по существу совпадает с направлением ветра при выходе из мачты.

22. Ветрогенератор по п. 21, в котором мачта содержит выходную полость, подветренную полость и множество поворотных лопаток выходного канала, выполненных с возможностью поворота воздушного потока от подветренного направления в подветренной полости к наветренному направлению в выходной полости.

23. Ветрогенератор по п. 22, в котором поворотные лопатки колонны содержат обратные клапаны, выполненные с возможностью ограничения обратного потока между подветренной полостью и полостью колонны.

24. Ветрогенератор по п. 22, в котором поворотные лопатки выходного канала представляют собой обратные клапаны, выполненные с возможностью ограничения обратного потока между выходной полостью и подветренной полостью.

25. Ветрогенератор по п. 22, в котором мачта содержит множество выходных поворотных лопаток, выполненных с возможностью поворота воздушного потока от наветренного направления в выходной полости к подветренному при выходе из выходов башни.

26. Ветрогенератор по п. 25, в котором выходные поворотные лопатки содержат обратные клапаны, выполненные с возможностью ограничения обратного потока в выходную полость из набегающего воздушного потока.

27. Способ генерирования электроэнергии, в котором

располагают мачту таким образом, чтобы ее наветренный участок был обращен к ветру в зависимости от направления ветра;

обеспечивают один или несколько входов на мачте;

обеспечивают один или более выходов на мачте, расположенных на боковом участке мачты таким образом, что когда ветер проходит через один или более выходов башни, создается разность давлений между одним или более выходами башни и одним или более входами для создания воздушного потока через внутренний канал потока текучей среды между одним или более выходами башни и одним или более входами; и;

располагают турбину на пути потока текучей среды, выполненную с возможностью работы, когда воздушный поток создается на пути потока текучей среды таким образом, что турбина генерирует энергию.

28. Способ генерирования электроэнергии, в котором

вращают мачту так, чтобы она была обращена к ветру;

принимают воздушный поток через один или несколько входов;

направляют воздушный поток в путь потока текучей среды и выводят его через один или несколько выходов башни на мачте;

приводят в действие турбину внутри пути потока текучей среды с помощью воздушного потока в пути потока текучей среды; при этом турбина функционально соединена с электрогенератором; генерируют электроэнергию или приводят в действие устройство с вращательным приводом.

ФОРМУЛА ИЗОБРЕТЕНИЯ

1. Ветрогенератор, содержащий:

мачту, имеющую множество выходов башни, расположенных вдоль участка низкого давления по длине мачты,

5 один или несколько входов, расположенных на участке мачты с высоким давлением,

внутренний путь потока текучей среды между входом и выходами башни, турбину, на пути потока текучей среды,

10 при этом вход и выходы башни расположены таким образом, что ветер создаёт воздушный поток через путь потока текучей среды для приведения в движение турбины.

2. Ветрогенератор, содержащий

мачту, соединённую с основанием, с возможностью вращения таким образом, чтобы её наветренный участок был ориентирован против ветра в соответствии с направлением ветра,

15 один или несколько выходов башни, расположенных на боковом участке мачты, и один или несколько входов, расположенных на наветренном участке мачты,

внутренний путь потока текучей среды между одним или несколькими выходами башни и одним или несколькими входами, и

20 турбину, расположенную на пути потока текучей среды таким образом, что, когда в один или более входов поступает воздушный поток, воздушный поток перемещается по пути потока текучей среды, приводя в действие турбину.

3. Ветрогенератор, содержащий

мачту, соединённую с основанием, с возможностью вращения таким образом, чтобы её наветренный участок был ориентирован против ветра в соответствии с направлением ветра,

25 один или несколько выходов башни, расположенных на участке мачты с низким давлением, и один или несколько входов, расположенных на участке мачты с высоким давлением,

30 внутренний путь потока текучей среды между одним или несколькими выходами башни и одним или несколькими входами,

турбину, расположенную на пути потока текучей среды таким образом, что разность давлений между одним или несколькими выходами башни и одним или несколькими входами генерирует воздушный поток, который приводит в действие турбину.

4. Ветрогенератор, содержащий

мачту, соединённую с основанием, с возможностью вращения таким образом, чтобы её наветренный участок был ориентирован против ветра в соответствии с направлением ветра,

5 один или несколько выходов башни, расположенных на разной высоте на мачте относительно одного или более положений входов на мачте,

трубопровод, определяющий внутренний путь потока текучей среды между одним или несколькими выходами башни и одним или несколькими входами,

10 турбину, расположенную на пути потока текучей среды таким образом, что разность давлений между одним или несколькими выходами башни и одним или несколькими входами генерирует воздушный поток, который приводит в действие турбину.

5. Ветрогенератор по любому из предшествующих пунктов, в котором один или несколько выходов башни на мачте разнесены по вертикали от одного или более входов.

15 6. Ветрогенератор по п. 5, в котором один или несколько выходов башни на мачте расположены выше, чем один или более входов.

7. Ветрогенератор по любому из предшествующих пунктов, в котором выходы башни расположены проксимально или перед переходом от наветренного участка мачты к подветренному участку мачты.

20 8. Ветрогенератор по любому из предшествующих пунктов, в котором площадь поперечного сечения каждого из одного или более входов существенно больше, чем у каждого из одного или более выходов башни.

25 9. Ветрогенератор по любому из предшествующих пунктов, в котором общая сумма площадей сечения выходов башни больше, чем общая сумма площадей сечения входа или входов.

10. Ветрогенератор по любому из предшествующих пунктов, в котором ветрогенератор содержит одно или более средств регулирования потока в пути потока.

11. Ветрогенератор по п. 10, в котором одно или более средств регулирования потока представляет собой задвижку.

30 12. Ветрогенератор по п. 10, в котором одно или более средств регулирования потока представляет собой обратный клапан.

13. Ветрогенератор по п. 12, в котором обратный клапан представляет пластинчатый клапан.

35 14. Ветрогенератор по любому из пп. 1-9, в котором ветрогенератор содержит по меньшей мере два средства регулирования потока внутри пути потока, при этом по

меньшей мере одно из средств регулирования потока представляет собой задвижку, а по меньшей мере одно из средств регулирования потока – обратный клапан.

15. Ветрогенератор по любому из пп. 1-9, в котором ветрогенератор содержит по меньшей мере одну задвижку, выполненную с возможностью дросселирования
5 воздушного потока, поступающего в турбину.

16. Ветрогенератор по любому из пп. 1-9, в котором ветрогенератор содержит по меньшей мере один обратный клапан, выполненный с возможностью избирательного или автоматического управления одним или несколькими выходами башни.

17. Ветрогенератор по п. 16, в котором по меньшей мере один обратный клапан
10 дополнительно выполнен с возможностью предотвращения обратного потока воздуха через один или несколько выходов башни.

18. Ветрогенератор по любому из предшествующих пунктов, в котором мачта содержит перегородки, выполненные с возможностью лучшего выравнивания воздушного потока на выходах башни.

19. Ветрогенератор по любому из предшествующих пунктов, в котором
15 ветрогенератор содержит множество поворотных лопаток колонны, выполненных с возможностью направления воздушного потока, движущегося вверх по внутренней полости колонны мачты, наружу в сторону подветренного участка, так что воздушный поток по существу совпадает с направлением ветра при выходе из мачты.

20. Ветрогенератор по п. 19, в котором мачта содержит выходную полость,
20 подветренную полость и множество поворотных лопаток выходного канала, выполненных с возможностью поворота воздушного потока от подветренного направления в подветренной полости к наветренному направлению в выходной полости.

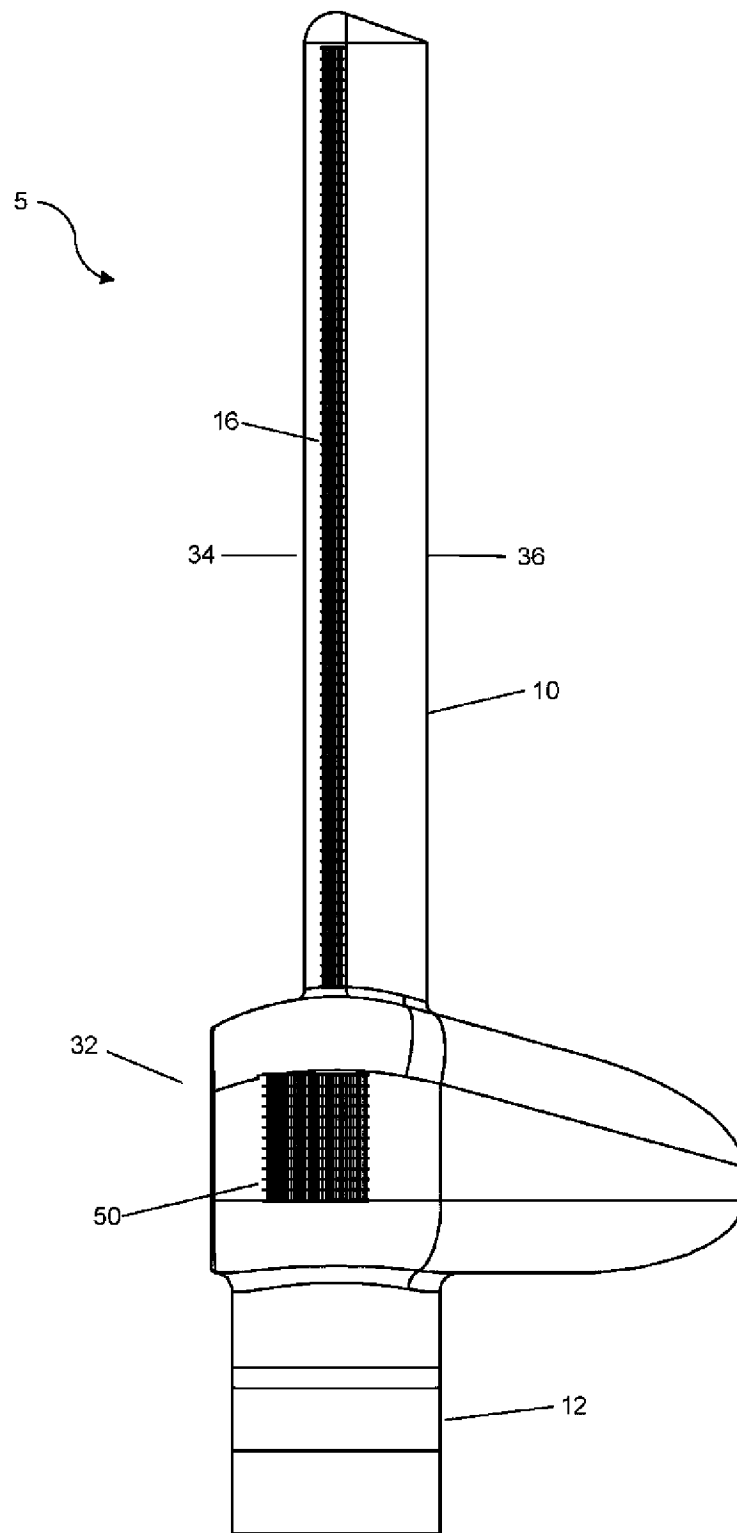
21. Ветрогенератор по п. 20, в котором поворотные лопатки колонны содержат
25 обратные клапаны, выполненные с возможностью ограничения обратного потока между подветренной полостью и полостью колонны.

22. Ветрогенератор по п. 20, в котором поворотные лопатки выходного канала представляют собой обратные клапаны, выполненные с возможностью ограничения обратного потока между выходной полостью и подветренной полостью.

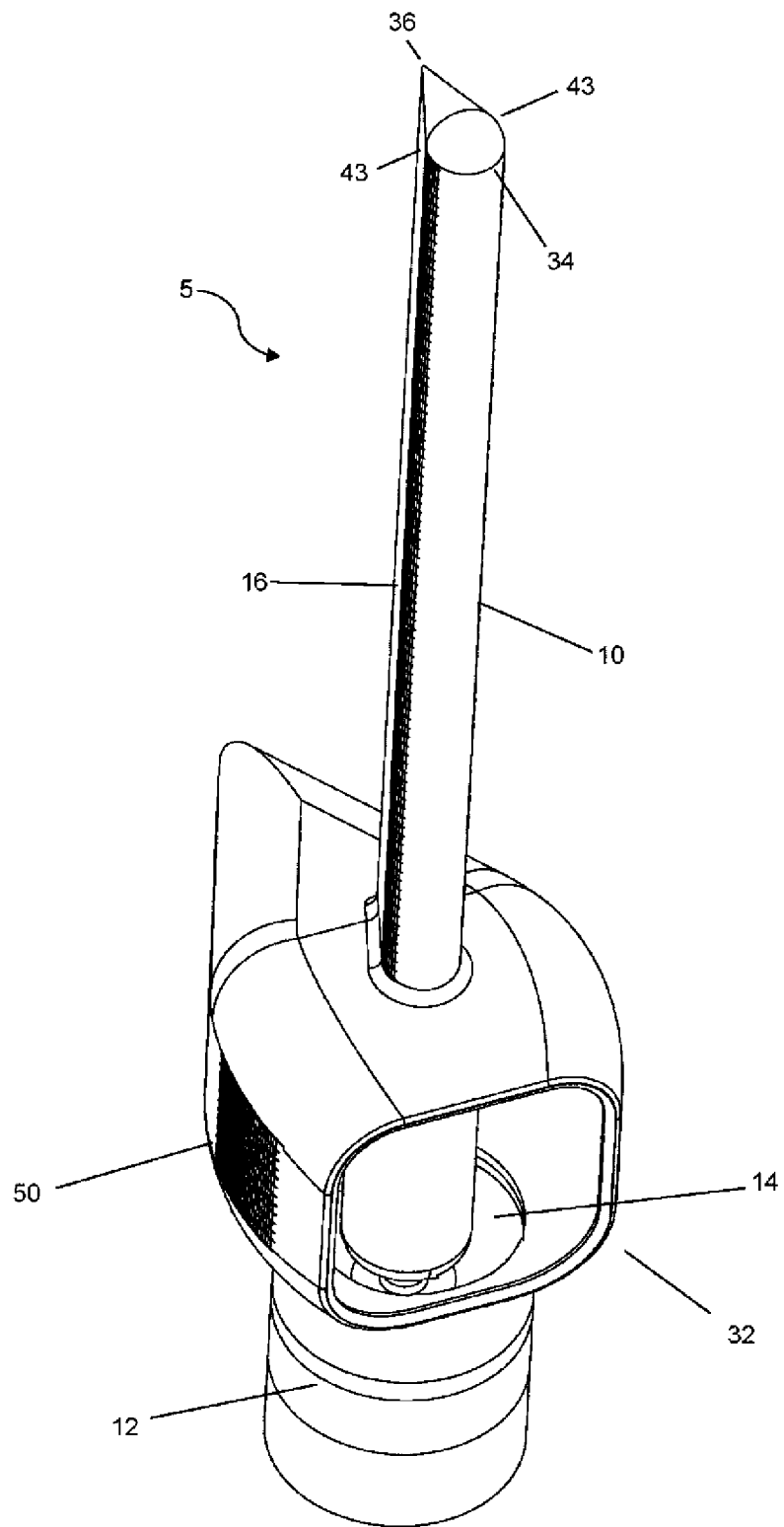
23. Ветрогенератор по п. 20, в котором мачта содержит множество выходных
30 поворотных лопаток, выполненных с возможностью поворота воздушного потока от наветренного направления в выходной полости к подветренному при выходе из выходов башни.

24. Ветрогенератор по п. 23, в котором выходные поворотные лопатки содержат
35 обратные клапаны, выполненные с возможностью ограничения обратного потока в выходную полость из набегающего воздушного потока.

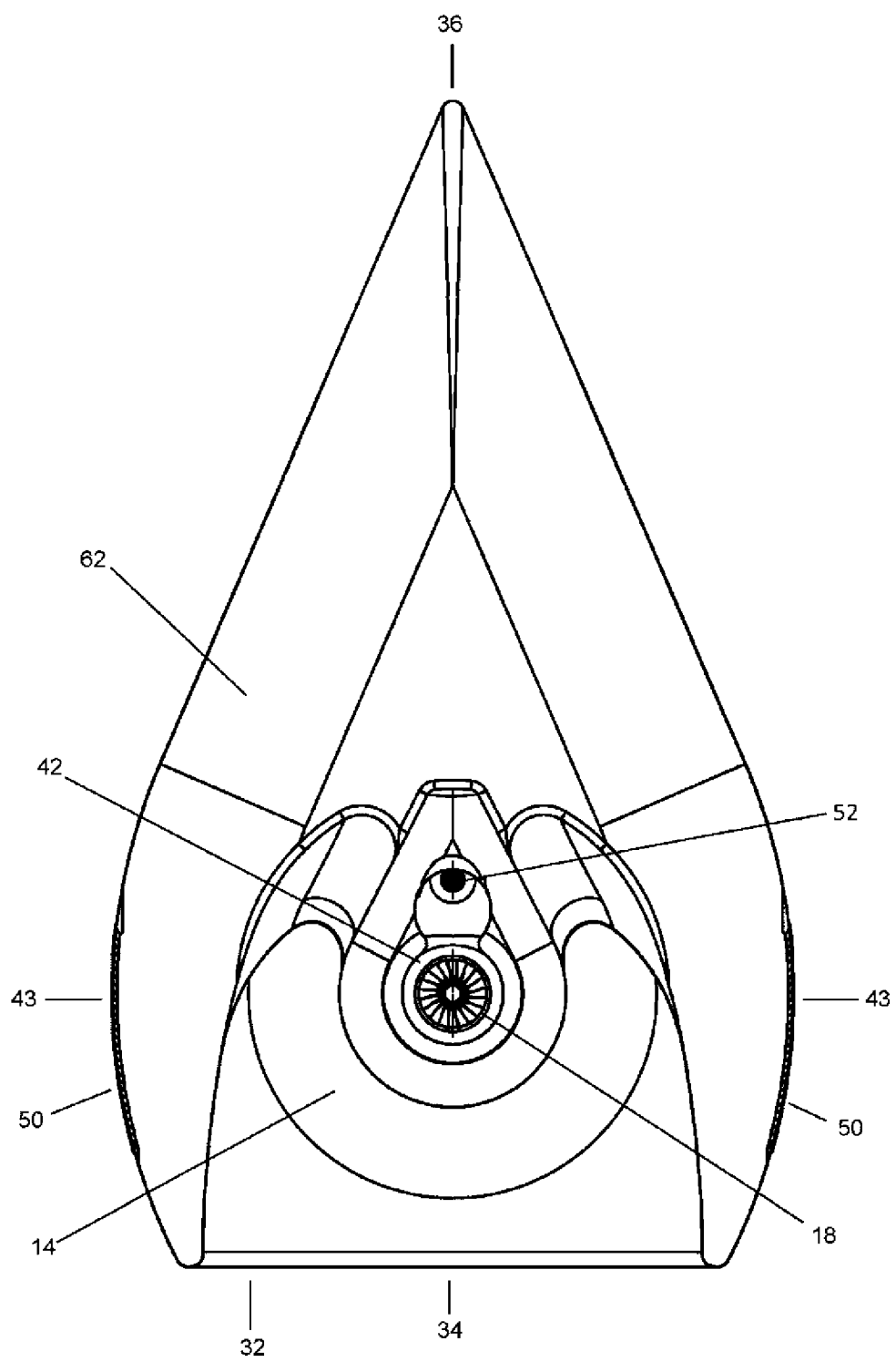
25. Способ генерирования электроэнергии, в котором располагают мачту таким образом, чтобы её наветренный участок был обращён к ветру в зависимости от направления ветра,
- обеспечивают один или несколько входов на мачте,
- 5 обеспечивают один или более выходов на мачте, расположенных на боковом участке мачты таким образом, что когда ветер проходит через один или более выходов башни, создаётся разность давлений между одним или более выходами башни и одним или более входами для создания воздушного потока через внутренний канал потока текучей среды между одним или более выходами башни и одним или более входами, и
- 10 располагают турбину на пути потока текучей среды, выполненную с возможностью работы, когда воздушный поток создаётся на пути потока текучей среды таким образом, что турбина генерирует энергию.



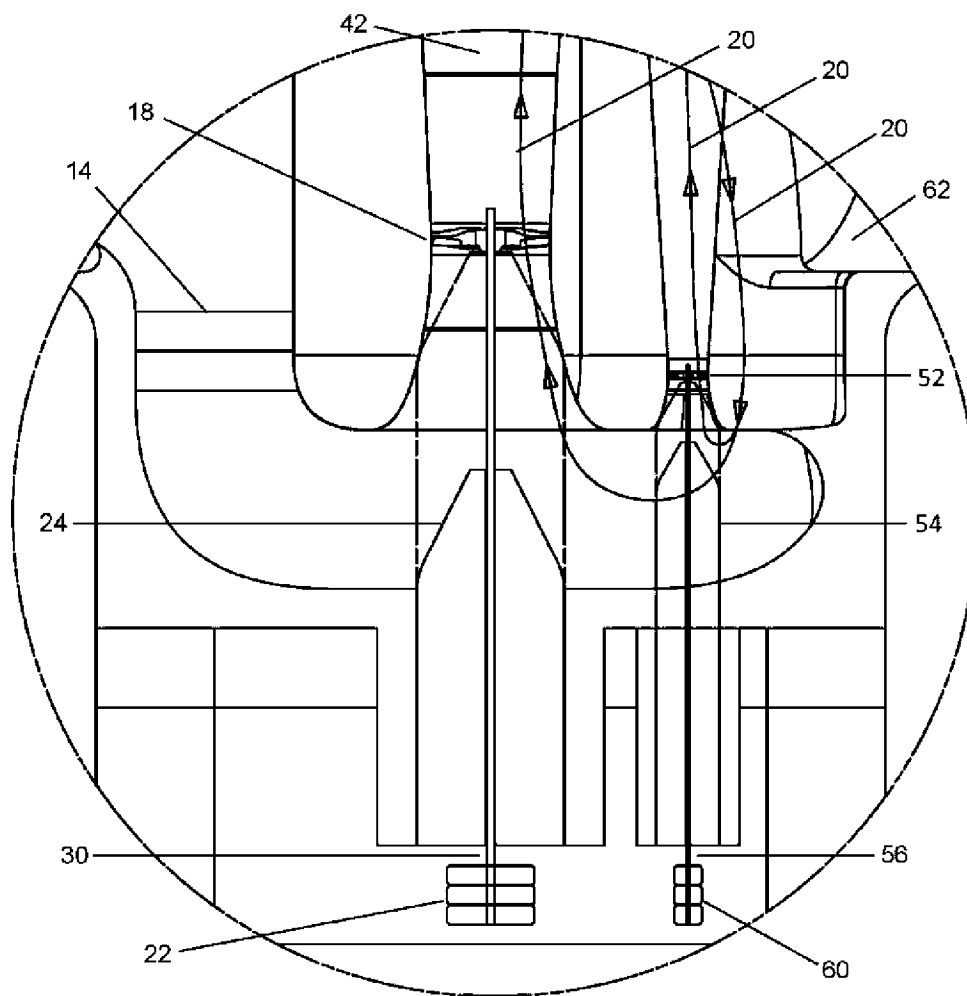
Фиг. 1



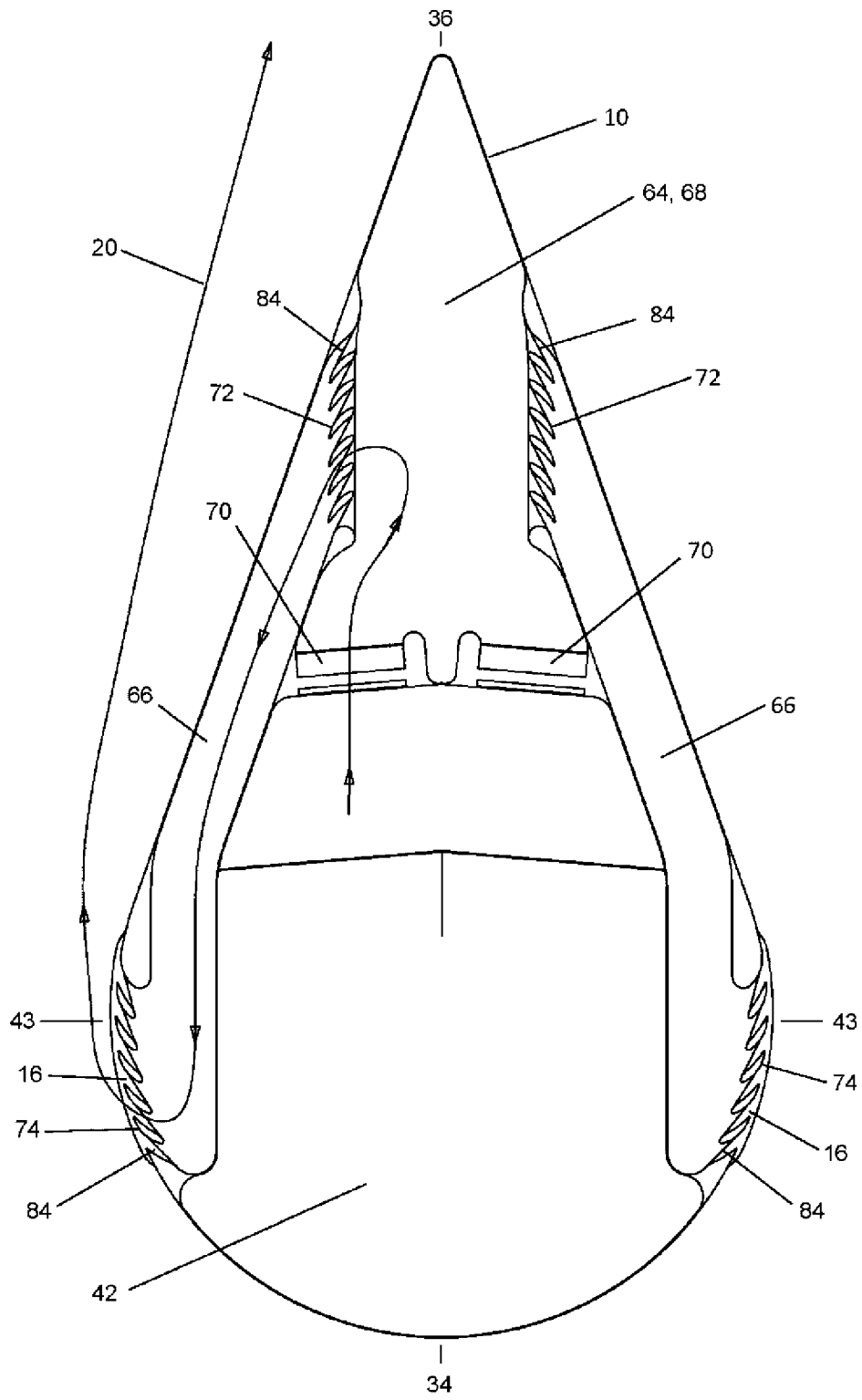
Фиг. 2



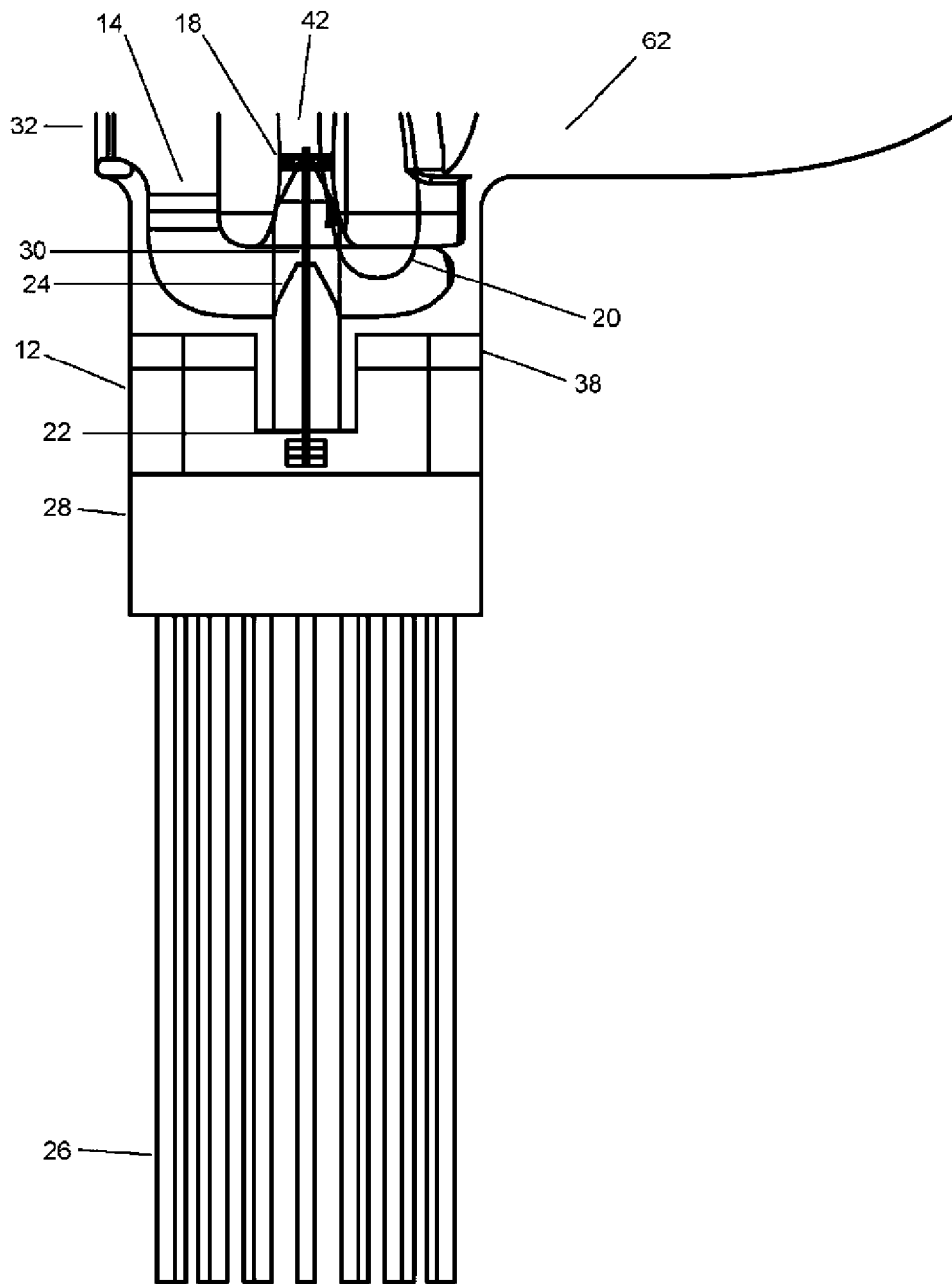
Фиг. 3



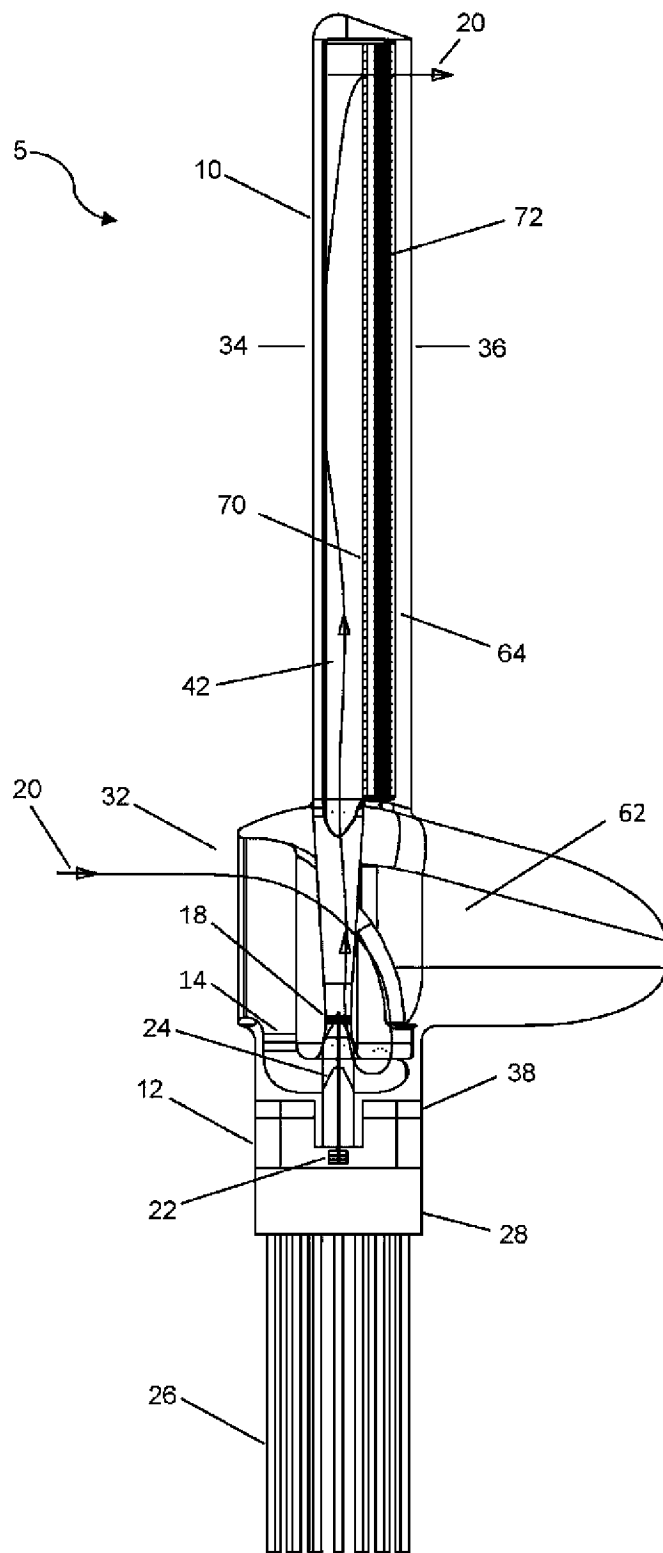
Фиг. 4



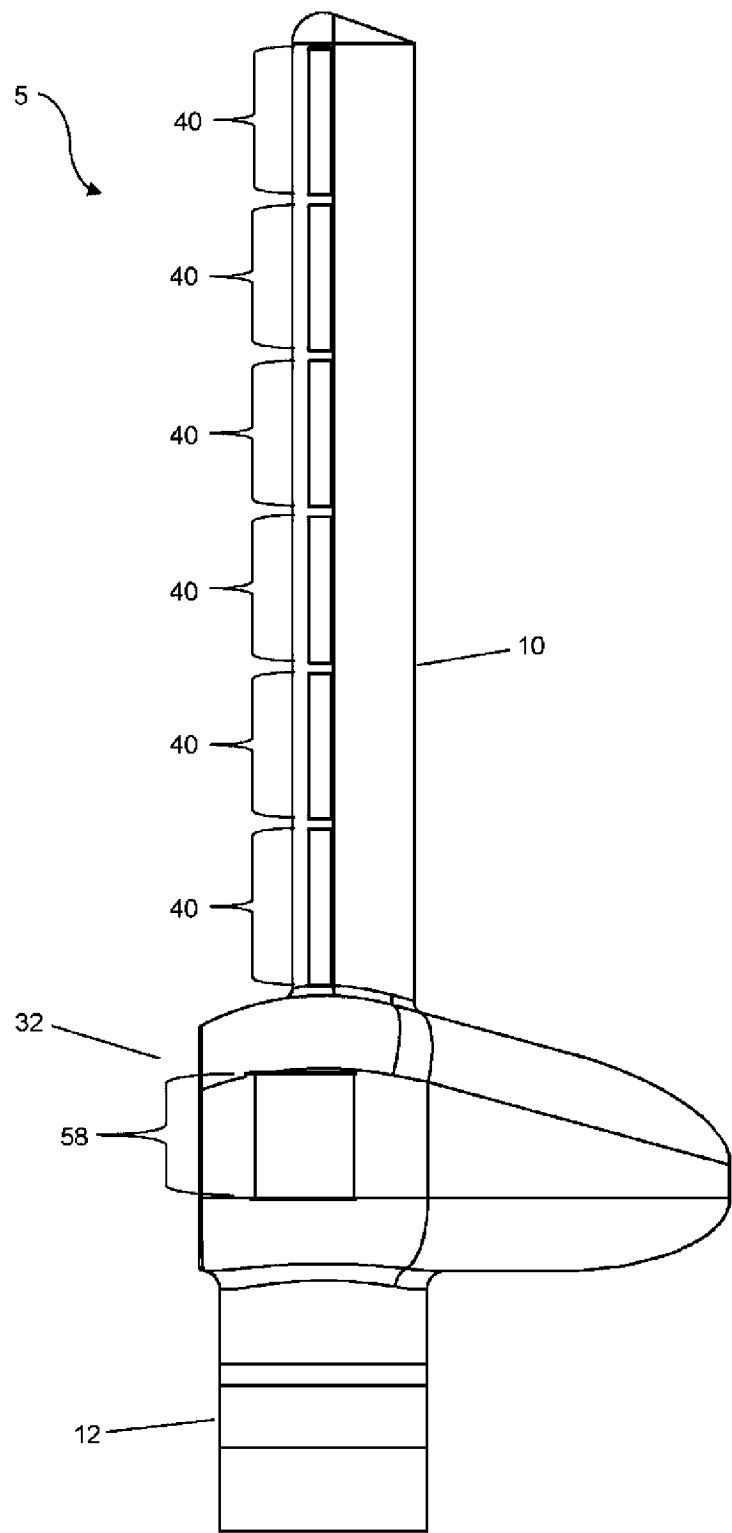
Фиг. 5



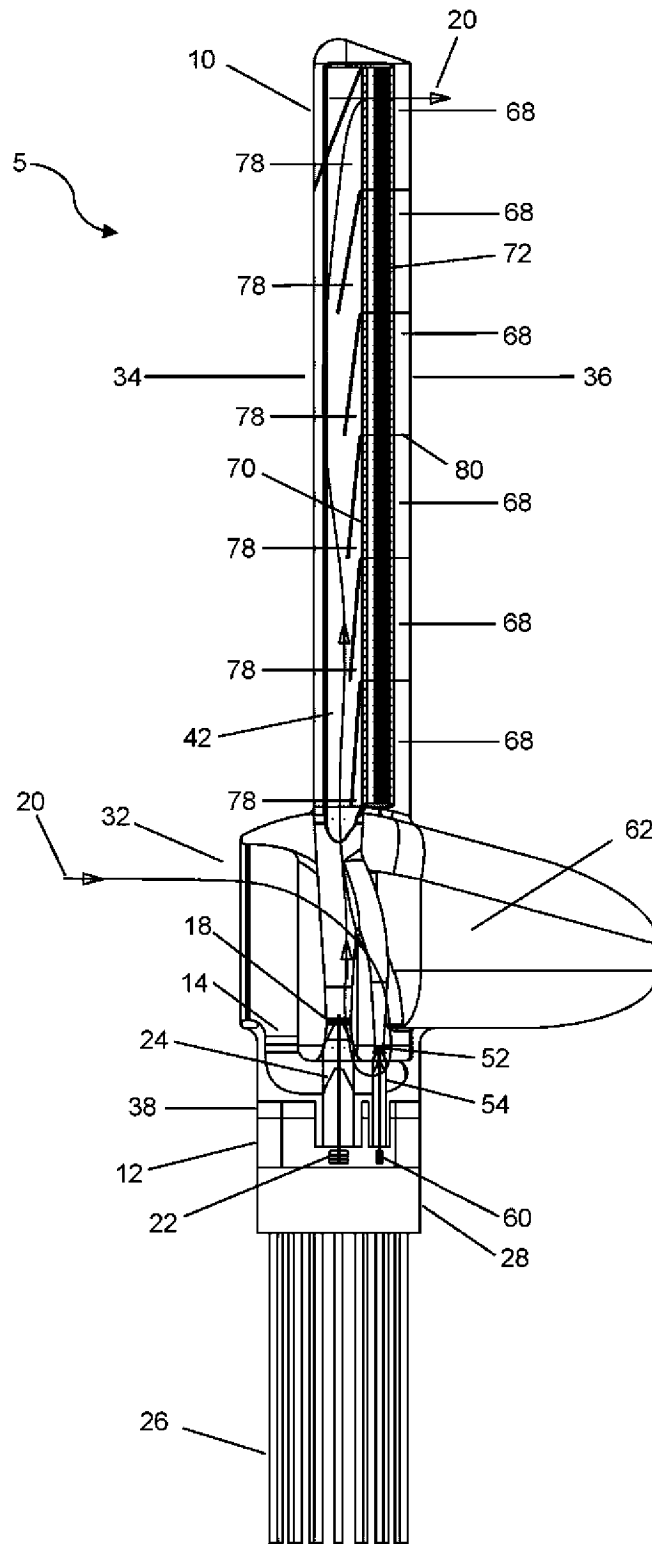
Фиг. 6



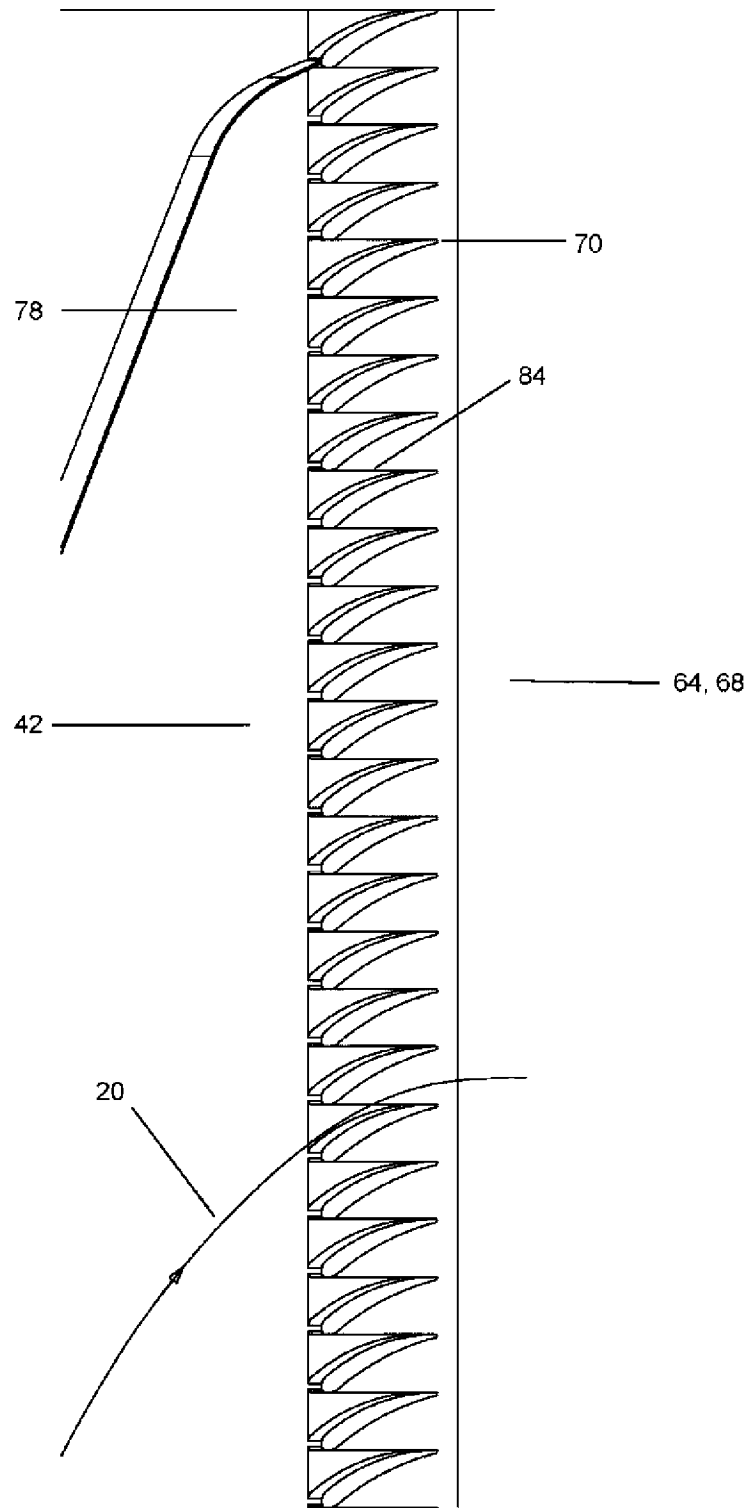
Фиг. 7



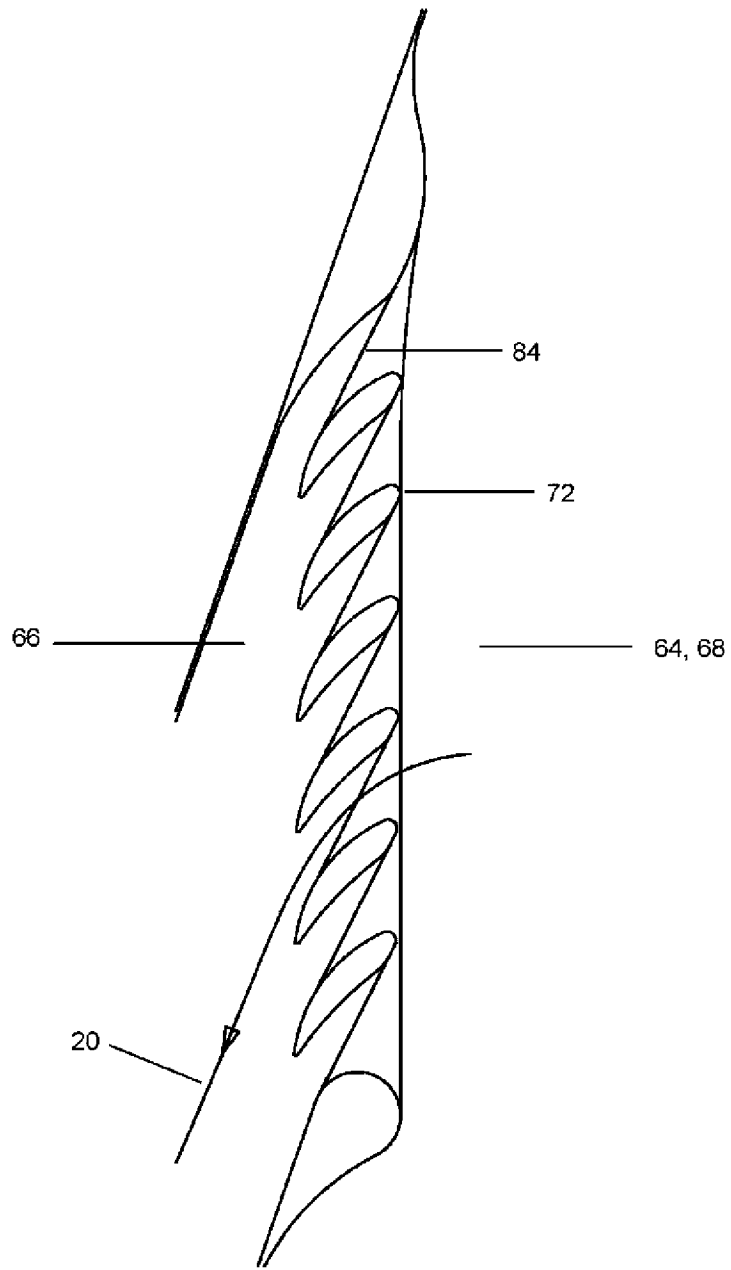
Фиг. 8



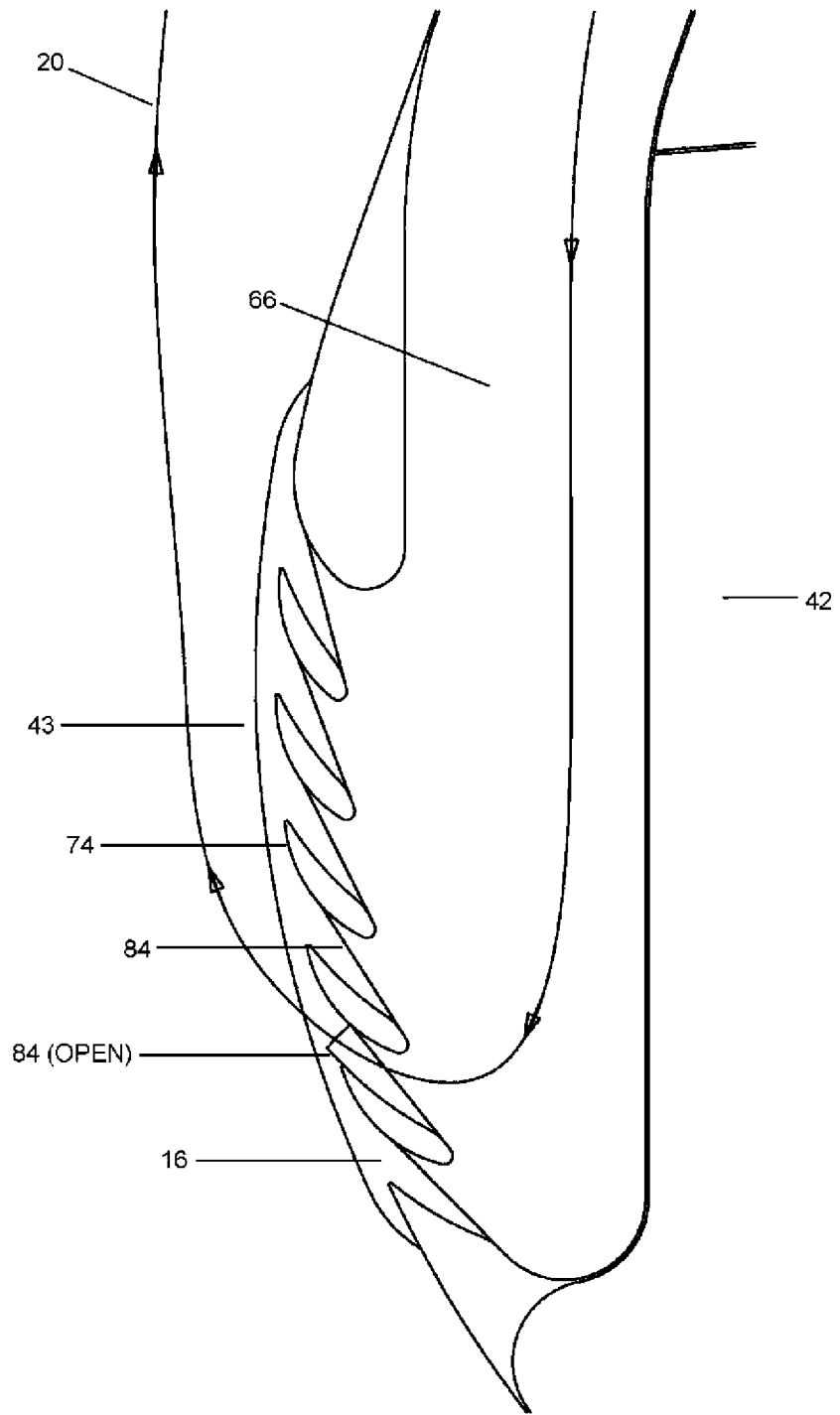
Фиг. 9



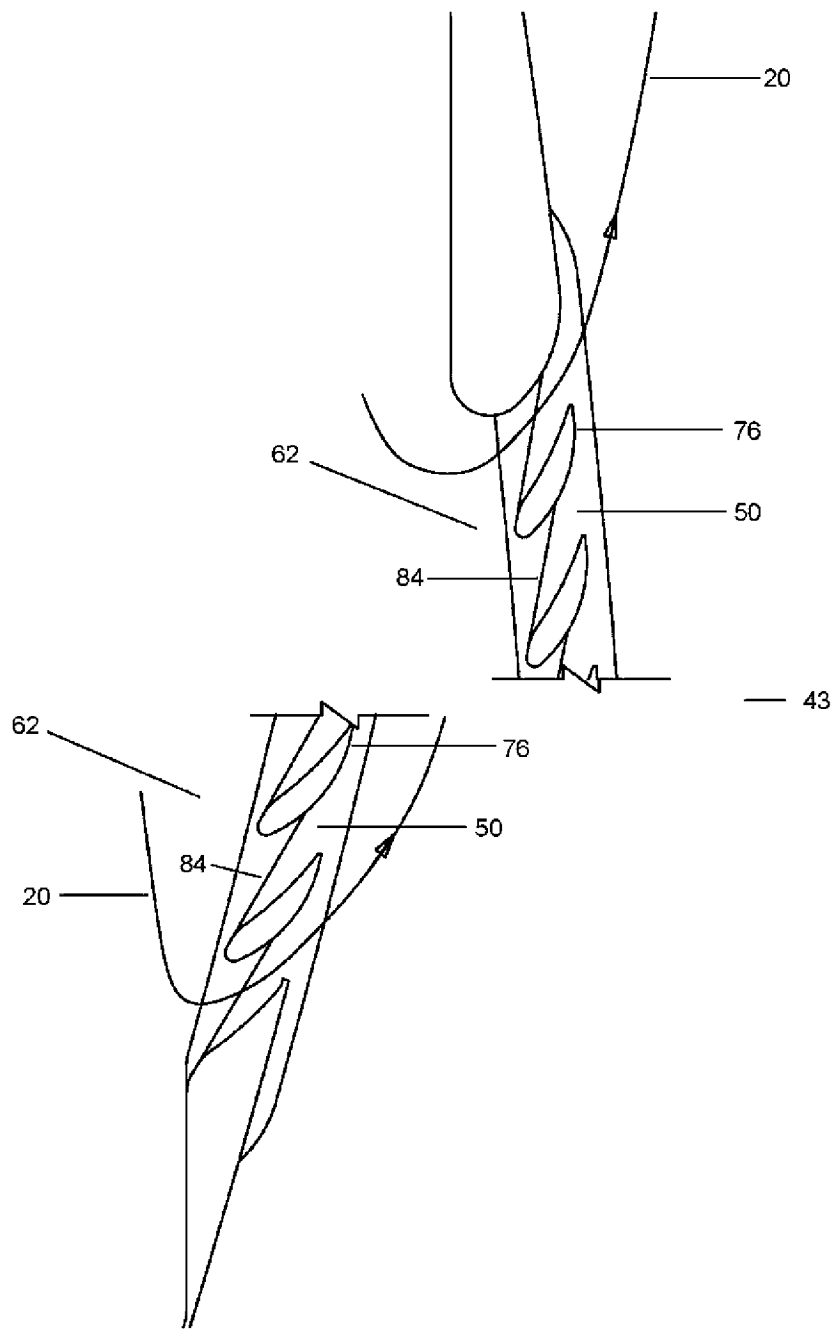
Фиг. 10



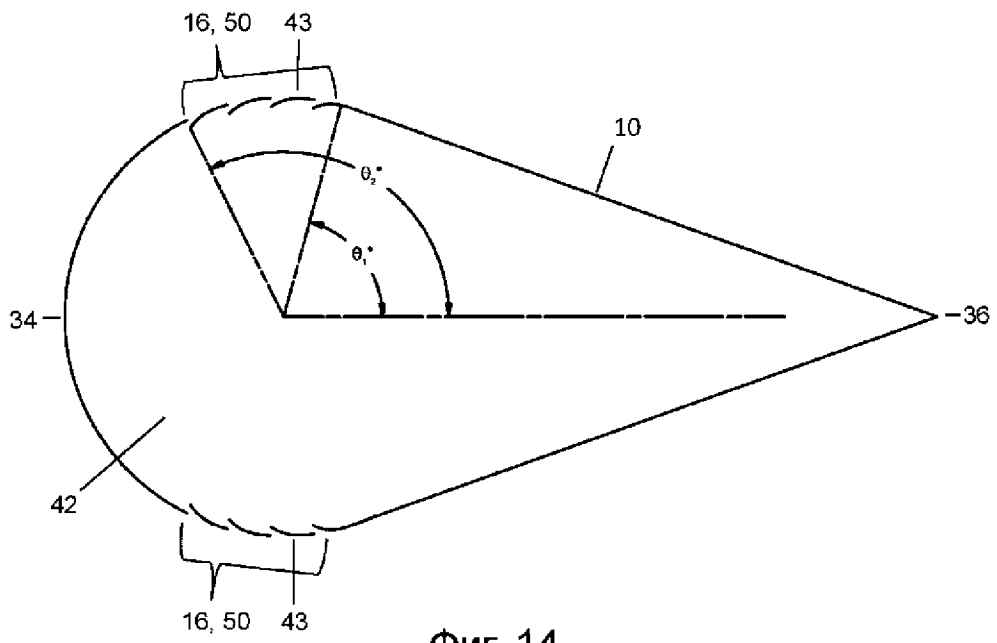
Фиг. 11



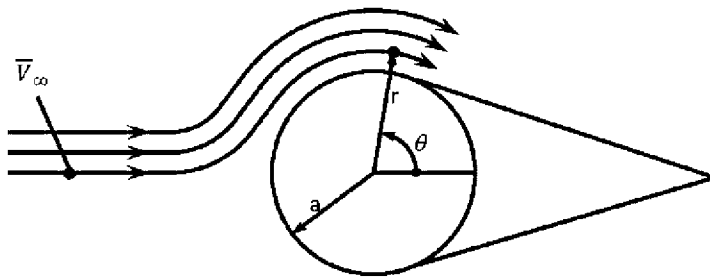
ФИГ. 12



Фиг. 13



Фиг. 14



Фиг. 15