

(19)



**Евразийское  
патентное  
ведомство**

(21) **202392738** (13) **A1**

(12) **ОПИСАНИЕ ИЗОБРЕТЕНИЯ К ЕВРАЗИЙСКОЙ ЗАЯВКЕ**

(43) Дата публикации заявки  
2023.12.29

(51) Int. Cl. *A61K 9/62* (2006.01)  
*A61K 47/36* (2006.01)

(22) Дата подачи заявки  
2022.03.30

(54) **БЕСШОВНАЯ КАПСУЛА, СТАБИЛЬНАЯ В СРЕДЕ С ВЫСОКОЙ ТЕМПЕРАТУРОЙ И  
ВЫСОКОЙ ВЛАЖНОСТЬЮ, И СПОСОБ ЕЕ ИЗГОТОВЛЕНИЯ**

(31) 2021-061495

(32) 2021.03.31

(33) JP

(86) PCT/JP2022/016185

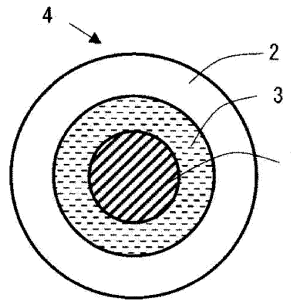
(87) WO 2022/210939 2022.10.06

(71) Заявитель:  
МОРИСИТА ДЗИНТАН КО., ЛТД.  
(JP)

(72) Изобретатель:  
Нагаэ Кентароу, Нисикава Такехиро,  
Накано Осами, Наката Юносукэ,  
Исии Кацутоси (JP)

(74) Представитель:  
Медведев В.Н. (RU)

(57) Настоящее изобретение предлагает бесшовную капсулу, которая не размягчается даже в условиях высокой температуры и высокой влажности, сохраняет твердость в тропической зоне и т.д. и может воспринимать разрушение капсулы, обеспечиваемое приложением к капсуле силы. Настоящее изобретение относится к бесшовной капсуле, включающей содержимое капсулы и слой оболочки, покрывающий содержимое капсулы, а также к способу ее изготовления. Слой оболочки содержит по меньшей мере деацилированную геллановую камедь и модифицированный крахмал. Содержимое капсулы содержит маслянистый компонент.



**A1**

**202392738**

**202392738**

**A1**

## **ОПИСАНИЕ ИЗОБРЕТЕНИЯ**

2420-578962EA/55

### **БЕСШОВНАЯ КАПСУЛА, СТАБИЛЬНО РАЗРУШАЕМАЯ ДАЖЕ В СРЕДЕ С ВЫСОКОЙ ТЕМПЕРАТУРОЙ И ВЫСОКОЙ ВЛАЖНОСТЬЮ, И СПОСОБ ИХ ИЗГОТОВЛЕНИЯ**

#### **ОБЛАСТЬ ТЕХНИКИ**

[0001]

Настоящее изобретение относится к бесшовной капсуле и способу ее изготовления, и более конкретно, к бесшовной капсуле, стабильно разрушаемой даже в среде с высокой температурой и высокой влажностью, и способу ее изготовления.

#### **УРОВЕНЬ ТЕХНИКИ**

[0002]

Бесшовные капсулы используются во многих областях применения с точки зрения простоты контроля размера частиц, простоты производства и подобных. В частности, коммерчески доступны капсулы, содержащие полезные бактерии, и капсулы, содержащие ароматизаторы, такие как ментол и подобные. В последние годы их применение расширилось, и это не только метод увеличения прочности оболочки капсулы, чтобы затруднить ее разрушение, как в обычном случае, но и метод, обеспечивающий стабильное существование капсул даже в среде с высокой температурой и высокой влажностью, например в тропической зоне.

[0003]

В WO 2005/077419A (Патентная литература 1) предлагается добавлять в состав капсул ферментативно разлагаемый лецитин, чтобы предотвратить слипание капсулы при высокой температуре и высокой влажности. Этот метод представляет собой метод предотвращения слипания состава капсулы при высокой температуре и высокой влажности. Однако существует также случай, когда требуется бесшовная капсула, которая может сохранять твердость материала оболочки капсулы даже в условиях высокой температуры и высокой влажности, и воспринимать разрушение капсулы, обеспечиваемое приложением к капсуле силы. В частности, в тропическом регионе, таком как Бангкок в Таиланде, где жарко и влажно в тропическом муссонном климате и душно в течение всего года, могут потребоваться бесшовные капсулы, имеющие такие характеристики.

#### **СПИСОК ЦИТИРОВАНИЯ**

##### **ПАТЕНТНАЯ ЛИТЕРАТУРА**

[0004]

Патентная литература 1: WO2005/077419A.

##### **СУЩНОСТЬ ИЗОБРЕТЕНИЯ**

##### **ТЕХНИЧЕСКИЕ ПРОБЛЕМЫ**

[0005]

Настоящее изобретение предлагает бесшовную капсулу, которая не размягчается даже в условиях высокой температуры и высокой влажности, сохраняет твердость в

тропической зоне и т. д. и может воспринимать разрушение капсулы, обеспечиваемое приложением к капсуле силы.

#### РЕШЕНИЯ ПРОБЛЕМ

[0006]

В результате интенсивных исследований по решению вышеуказанной задачи авторы настоящего изобретения обнаружили, что указанная цель достигается за счет использования конкретного материала оболочки для капсулы.

[0007]

Настоящее изобретение предлагает следующие аспекты.

[1]

Бесшовная капсула, включающая: содержимое капсулы; и слой оболочки, покрывающий содержимое капсулы. Слой оболочки содержит по меньшей мере деацилированную геллановую камедь и модифицированный крахмал. Содержимое капсулы содержит маслянистый компонент.

[2]

Бесшовная капсула по [1], отличающаяся тем, что слой оболочки содержит деацилированную геллановую камедь в количестве 70% по массе или более и 98,5% по массе или менее в расчете на массу оболочки, и модифицированный крахмал в количестве 0,01% по массе или более и 30% по массе или менее в расчете на массу оболочки.

[3]

Бесшовная капсула по [1] или [2], отличающаяся тем, что слой оболочки дополнительно содержит кристаллическую целлюлозу.

[4]

Бесшовная капсула по любому из [1] - [3], отличающаяся тем, что бесшовная капсула имеет размер частиц от 0,5 до 8,0 мм и долю оболочки от 5% или более до 40% или менее.

[5]

Бесшовная капсула по любому из [1] - [4], отличающаяся тем, что модифицированный крахмал представляет собой окисленный крахмал.

[6]

Бесшовная капсула по любому из [1] - [5], отличающаяся тем, что маслянистый компонент содержимого капсулы содержит ароматизатор.

[7]

Бесшовная капсула по любому из [1] - [6], отличающаяся тем, что ароматизатор представляет собой по меньшей мере один ароматизатор, выбранный из группы, состоящей из мяты колосовой, ментола, мяты перечной, апельсина, юзу, розы, лимона, грейпфрута, кумквата, персика, яблока, банана, ананаса, винограда, манго, тропических фруктов, голубики, клюквы, брусники, черники, малины, ежевики, логановой ягоды, морошки, бойзеновой ягоды, клубники, калины, бузины и крыжовника.

[8]

Бесшовная капсула по любому из [1] - [7], отличающаяся тем, что бесшовная капсула

имеет двухслойную структуру, включающую содержимое капсулы и слой оболочки, или трехслойную структуру, включающую промежуточный слой между содержимым капсулы и слоем оболочки.

[9]

Бесшовная капсула по любому из [1] - [8], отличающаяся тем, что значение  $XU/xu$  находится в диапазоне от 0,76 или более до 1,15 или менее, где  $X(N)$  представляет собой нагрузку, необходимую для разрушения бесшовной капсулы путем сжатия в направлении минимального размера частиц после хранения бесшовной капсулы в течение 60 минут в условиях относительной влажности 90% ОВ при 60°C, и  $Y$  (мм) представляет собой смещение при разрыве, и аналогично,  $x(N)$  представляет собой нагрузку, необходимую для разрушения бесшовной капсулы при сжатии в направлении минимального размера частиц после хранения бесшовной капсулы в течение 120 минут в условиях относительной влажности 60% ОВ при 25°C, и  $y$  (мм) представляет собой это смещение при разрыве.

[10]

Бесшовная капсула по любому из [1] - [8], отличающаяся тем, что значение  $XU/xu$  находится в диапазоне от 0,76 или более до 1,32 или менее, где  $X(N)$  представляет собой нагрузку, необходимую для разрушения бесшовной капсулы путем сжатия в направлении минимального размера частиц после хранения бесшовной капсулы в течение 60 минут в условиях относительной влажности 90% ОВ при 60°C, и  $Y$  (мм) представляет собой смещение при разрыве, и аналогично,  $x(N)$  представляет собой нагрузку, необходимую для разрушения бесшовной капсулы при сжатии в направлении минимального размера частиц после хранения бесшовной капсулы в течение 120 минут в условиях относительной влажности 60% ОВ при 25°C, и  $y$  (мм) представляет собой смещение при разрыве.

[11]

Способ изготовления бесшовной капсулы по [1] с использованием капельного способа для одновременного выпуска жидкости из двойного сопла, в котором внутреннее сопло и внешнее сопло расположены концентрически, и капание осуществляют в охлаждающую жидкость, где способ включает:

выпуск жидкости содержимого капсулы из внутреннего сопла;

выпуск жидкости слоя оболочки из внешнего сопла;

регулирование температуры жидкости содержимого капсулы до заданного значения  $\pm 2^\circ\text{C}$  в диапазоне от 5°C до 30°C, где жидкость содержимого капсулы содержит маслянистый компонент;

регулирование температуры жидкости слоя оболочки до заданного значения  $\pm 2^\circ\text{C}$  в диапазоне от 60°C до 90°C, где жидкость слоя оболочки содержит, по меньшей мере, деацилированную геллановую камедь и модифицированный крахмал;

регулирование температуры охлаждающей жидкости до заданного значения  $\pm 2^\circ\text{C}$  в диапазоне от 10°C до 30°C, где охлаждающая жидкость содержит масло; и

контроль разницы между температурой жидкости слоя оболочки и температурой охлаждающей жидкости в диапазоне от 30°C или выше до 80°C или ниже.

[12]

Способ изготовления бесшовной капсулы по [1] с использованием капельного способа одновременного выпуска жидкости из тройного сопла, в котором внутреннее сопло, промежуточное сопло и наружное сопло расположены концентрически, и капание осуществляют в охлаждающую жидкость, где способ включает:

выпуск жидкости содержимого капсулы из внутреннего сопла;

выпуск жидкости промежуточного слоя из промежуточного сопла;

выпуск жидкости слоя оболочки из внешнего сопла;

регулирование температуры жидкости содержимого капсулы до заданного значения  $\pm 2^{\circ}\text{C}$  в диапазоне от  $5^{\circ}\text{C}$  до  $30^{\circ}\text{C}$ , где жидкость содержимого капсулы содержит маслянистый компонент;

регулирование температуры жидкости промежуточного слоя до заданного значения  $\pm 2^{\circ}\text{C}$  в диапазоне от  $40$  до  $85^{\circ}\text{C}$ ;

регулирование температуры жидкости слоя оболочки до заданного значения  $\pm 2^{\circ}\text{C}$  в диапазоне от  $60^{\circ}\text{C}$  до  $90^{\circ}\text{C}$ , где жидкость слоя оболочки содержит, по меньшей мере, деацилированную геллановую камедь и модифицированный крахмал;

регулирование температуры охлаждающей жидкости до заданного значения  $\pm 2^{\circ}\text{C}$  в диапазоне от  $10^{\circ}\text{C}$  до  $30^{\circ}\text{C}$ , где охлаждающая жидкость содержит масло; и

контроль разницы между температурой жидкости оболочки слоя и температурой охлаждающей жидкости в диапазоне от  $30^{\circ}\text{C}$  или выше до  $80^{\circ}\text{C}$  или ниже.

[13]

Способ изготовления бесшовной капсулы по [11] или [12], отличающийся тем, что модифицированный крахмал представляет собой окисленный крахмал.

[14]

Способ изготовления бесшовной капсулы по любому из [11] - [13], отличающийся тем, что слой оболочки дополнительно содержит кристаллическую целлюлозу.

[15]

Способ изготовления бесшовной капсулы по любому из [11] - [14], отличающийся тем, что маслянистый компонент в жидкости содержимого капсулы содержит ароматизатор.

[16]

Способ изготовления бесшовной капсулы по любому из [11] - [15], отличающийся тем, что ароматизатор представляет собой по меньшей мере один ароматизатор, выбранный из группы, состоящей из мяты колосовой, ментола, мяты перечной, апельсина, юзу, розы, лимона, грейпфрута, кумквата, персика, яблока, банана, ананаса, винограда, манго, тропических фруктов, голубики, клюквы, брусники, черники, малины, ежевики, логановой ягоды, морошки, бойзеновой ягоды, клубники, калины, бузины и крыжовника.

#### ПРЕИМУЩЕСТВЕННЫЕ ЭФФЕКТЫ ИЗОБРЕТЕНИЯ

[0008]

В настоящем изобретении, деацилированная геллановая камедь и

модифицированный крахмал используются для слоя оболочки бесшовной капсулы, и, следовательно, бесшовная капсула не размягчается в среде с высокой температурой и высокой влажностью, сохраняет твердость и может издавать звук при разрушении, даже если коэффициент оболочки бесшовной капсулы низкий.

#### КРАТКОЕ ОПИСАНИЕ ЧЕРТЕЖЕЙ

[0009]

На ФИГ. 1 представлено схематическое изображение бесшовной капсулы, имеющей трехслойную структуру, согласно варианту осуществления разрушаемой капсулы.

На ФИГ. 2 представлен схематический вид в поперечном разрезе сопловой части устройства для изготовления, пригодного для изготовления бесшовной капсулы, имеющей трехслойную структуру, в соответствии с капельным способом с использованием трехслойного сопла.

#### ОПИСАНИЕ ВАРИАНТОВ ОСУЩЕСТВЛЕНИЯ

[0010]

Настоящее изобретение предлагает бесшовную капсулу, включающую: содержимое капсулы; и слой оболочки, который покрывает содержимое капсулы, где слой оболочки содержит деацилированную геллановую камедь и модифицированный крахмал; и содержимое капсулы содержит маслянистый компонент. Бесшовная капсула может иметь двухслойную структуру, включающую содержимое капсулы и слой оболочки, или трехслойную структуру, включающую промежуточный слой между содержимым капсулы и слоем оболочки. В случае бесшовной капсулы, имеющей трехслойную структуру, промежуточный слой может быть частично или полностью мутным или смешанным с содержимым капсулы, так что промежуточный слой не может быть четко распознан. Далее бесшовная капсула, имеющая трехслойную структуру, будет описана со ссылкой на чертежи.

[0011]

На ФИГ. 1 показано схематическое изображение варианта осуществления разрушаемой капсулы. Как показано на ФИГ. 1, бесшовная капсула 4 представляет собой бесшовную капсулу, включающую содержимое капсулы 1 и слой оболочки 2, а также, при необходимости, включающую промежуточный слой 3. Содержимое капсулы 1 заключено в слой оболочки 2. Содержимое капсулы 1 содержит маслянистый компонент, такой как ароматизатор, и слой оболочки 2 содержит деацилированную геллановую камедь и модифицированный крахмал. Бесшовная капсула 4 является разрушаемой, и когда к бесшовной капсуле прикладывают давление пальцами, слой 2 оболочки разрывается, и содержимое 1 капсулы высвобождается из капсулы. В частности, когда слой 2 оболочки разрушается, ароматизатор или подобный, который представляет собой маслянистый компонент содержимого капсулы 1, высвобождается, и пользователь может наслаждаться ароматом ароматизатора. В настоящем описании, термин «разрушаемая» относится к тому, что оболочка капсулы может быть разрушена под действием внешнего давления с высвобождением содержимого.

[0012]

&lt;Содержимое капсулы&gt;

Содержимое капсулы может принимать любой из аспекта, содержащего воду в качестве основного компонента и маслянистый компонент, аспекта, содержащего маслянистый компонент в качестве основного компонента, или аспекта, содержащего только маслянистый компонент. Фраза «содержащий маслянистый компонент в качестве основного компонента» конкретно означает, что маслянистый компонент составляет, например, 50% по массе или более, предпочтительно, 60% по массе или более, более предпочтительно, 70% по массе или более, и все же более предпочтительно, 80% по массе или более по отношению к общей массе содержимого капсулы. Фраза «содержащий воду в качестве основного компонента и маслянистый компонент» конкретно означает, что водный компонент составляет, например, 80% по массе или менее, предпочтительно, 70% по массе или менее, и более предпочтительно, 60% по массе или менее, по отношению к общей массе содержимого капсулы.

[0013]

Примеры маслянистого компонента включают, но конкретно не ограничены ими, ароматизатор, зерновое масло, фруктовое масло и липофильный растворитель. Маслянистый компонент предпочтительно содержит ароматизатор, и более предпочтительно, содержит ароматизатор и липофильный растворитель. Маслянистый компонент может быть приготовлен в виде эмульсии типа масло/вода/масло с использованием известных материалов. Маслянистый компонент можно использовать отдельно или в комбинации двух или более его видов.

[0014]

Ароматизатор особо не ограничен, если он представляет собой маслянистый компонент, и можно использовать либо натуральный ароматизатор, либо синтетический ароматизатор. Ароматизатор можно использовать отдельно или в комбинации двух или более его видов. Примеры натуральных ароматизаторов включают, но конкретно не ограничены ими, масла, такие как масло розы, жасмина, померанца, нероли, ромашки, иланг-иланга, герани, эвкалипта, чайного дерева, putigrain, японского мандарина, апельсина, лимона, лайма, бергамота, перца, можжевельника, ванили, сандала, сосны, кипариса, корицы, ладана, мирры, ветиверии, девясила, корня ириса, лаванды, лемонграсса, базилика, розмарина, мяты (например, мяты колосковой, ментола, мяты перечной и подобных) и ягод (например, голубики, клюквы, брусники, черники, малины, ежевики, логановой ягоды, морошки, бойзеновой ягоды, клубники, калины, бузины и крыжовника и подобных). Синтетический ароматизатор особо не ограничен, пока его традиционно используют с целью придания ароматического запаха и вкуса. Их примеры включают сложные эфиры, спирты, альдегиды, кетоны, фенолы, простые эфиры, лактоны, углеводороды, азотсодержащие соединения, серосодержащие соединения, кислоты и их смеси.

[0015]

Примеры сложных эфиров, используемых в качестве ароматизатора маслянистого компонента, включают, но особо не ограничены ими, пропилформиат, бутилформиат, амилформиат, октилформиат, линалилформиат, цитронеллилформиат, геранилформиат, нерилформиат, терпинилформиат, этилацетат, изопропилацетат, изоамилацетат, гексилацетат, цис-3-гексенилацетат, транс-2-гексенилацетат, октилацетат, нонилацетат, децилацетат, додецилацетат, диметилундекадиенилацетат, стирилацетат, оцименилацетат, мирценилацетат, дигидромирценилацетат, линалилацетат, цитронеллилацетат, геранилацетат, нерилацетат, тетрагидромуголацетат, лабандурилацетат, неролидолацетат, дигидрокумилацетат, терпинилацетат, цитрилацетат, нопируацетат, дигидротерпинилацетат, 2,4-диметил-3-циклогексенилметилацетат, миральдилацетат, бетиколацетат, деценилпропионат, линалилпропионат, геранилпропионат, нерилпропионат, терпинилпропионат, трициклодеценилпропионат, стиралилпропионат, анисилпропионат, октилбутират, нерилбутират, циннамилбутират, изопропилизобутират, октилизобутират, линалиизобутират, нерилзобутират, линалилизовалерат, терпинилизовалерат, фенилэтилизовалерат, 2-метилпентил-2-метилвалерат, метил-3-гидроксигексаноат, этил-3-гидроксигексаноат, метилоктаноат, октилоктаноат, линалилоктаноат, метилнонаноат, метилундециленат, линалилбензоат, метилциннамат, изопренилангелат, метилгеранат, триэтилцитрат, этилацетоацетат, этил-2-гексилацетоацетат, этилбензилацетоацетат, аллил-2-этилбутират, этил-3-гидоксибутират, этилнонаноат, этилдеканат, этил-2,4-декадиенат, пропил-2,4-декадиенат, метил и линалил антранилат и этил-N-метилантранилат.

[0016]

Примеры спиртов, используемых в качестве ароматизатора маслянистого компонента, включают, но конкретно не ограничены ими, 3-гептанол, 1-нонанол, н-ундеканол, 2-ундеканол, н-додеканол, пренол, 10-ундецен-1-ол, дигидролиналоол, тетрагидромугол, мирценол, дигидромирценол, тетрагидромирценол, оцименол, терпинеол, хотриенол, 3-туянол, бензиловый спирт, β-фенилэтиловый спирт, α-фенилэтиловый спирт, 3-метил-1-пентанол, 1-гептанол, 2-гептанол, 3-октанол, 1-нонанол, 2-нонанол, 2,6-диметилгептанол, 1-деканол, транс-2-гексанол, цис-4-гексанол, метилтриметилциклопентенилбутенол, цитолонерол, дигидромирценол, розинол, гераниол, нерол, линалоол, тетрагидролиналоол, диметилоктанол, гидроксицитронеллол, изопулегол, ментол (например, 1-ментол), терпинеол, дигидротерпинеол, карбеол, дигидрокарбеол, перилловый спирт, 4-туянол, миртенол, α-фенчиловый спирт, фарнезол, неролидол, цедренол, анисовый спирт, гидротропный спирт, 3-фенилпропиловый спирт, коричный спирт и амилкоричный спирт.

[0017]

Примеры альдегидов, используемых в качестве ароматизатора маслянистого компонента, включают, но конкретно не ограничены ими, ацетальдегид, н-гексанал, н-гептанал, н-октанал, н-нонанал, 2-метилоктанал, 3,5,5-триметилгексанал, деканал, ундеканал, 2-метилдеканал, додеканал, тридеканал, тетрадеканал, транс-2-гексенал, транс-



4-деценал, цис-4-деценал, транс-2-деценал, 10-ундеценал, транс-2-ундеценал, транс-2-додэценал, 3-додэценал, транс-2-тридеценал, 2,4-гексадиенал, 2,4-декадиенал, 2,4-додекадиенал, 5,9-диметил-4,8-декадиенал, цитрал, диметилоктанал,  $\alpha$ -метиленицитронеллал, цитронеллоксиацетальдегид, миртенал, нерал,  $\alpha$ - или  $\beta$ -синенсал, мираковый альдегид, фенилацетальдегид, октанал диметилацеталь, нонанал диметилацеталь, деканал диметилацеталь, деканал диэтилацеталь, 2-метилундеканал диметилацеталь, цитрал диметилацеталь, цитрал диэтилацеталь, цитрал пропиленгликольацеталь, н-валеральдегид, изовалеральдегид, 2-метилбутанал, 2-пентенал, транс-2-гептенал, транс-2-ноненал, 2,6-диметил-5-пептенал, 2,4-ундекадиенал, триметилдекадиенал, цитронеллал, гидроксицитронеллал, сафранал, верналдегид, бензальдегид, п-изопропилфенилацетальдегид, п-метилгидротропный альдегид, фенилпропионалдегид, 2-метил-3-(4-метилфенил)пропанал, цикламеналдегид, коричный альдегид, салициловый альдегид, анисовый альдегид, п-метилфеноксиацетальдегид, ацетальдегид диэтилацеталь, цитронеллилметилацеталь, ацетальдегид 2-фенил-2,4-пентандиолацеталь, 2-гексеналдиэтилацеталь, цис-3-гексеналдиэтилацеталь, гептаналдиэтилацеталь, 2-гексил-5-метил-1,3-диоксолан, цитронеллал цикломоногликольацеталь, гидроксицитронеллал диметилацеталь и фенилацетальдегид диметилацеталь.

[0018]

Примеры кетонов, используемых в качестве ароматизатора маслянистого компонента, включают, но конкретно не ограничены ими, 2-пентанон, 3-гексанон, 2-гептанон, 3-гептанон, 4-гептанон, 2-октанон, 3-октанон, 2-нонанон, 2-ундеканон, метилгептенон, диметилоктенон, геранилацетон, фарнесилацетон, 2,3,5-триметил-4-циклогексенил-1-метилкетон, нерон, нооткатон, дигидронооткатон, ацетофенон, 4,7-дигидро-2-изопентил-2-метил-1,3-диоксепин, 2-пентанон, 3-гексанон, 2-гептанон, 2,3-гексадион, 3-нонанон, этилизоамилкетон, диацетил, амилциклопентенон, 2-циклопентилциклопентанон, гексилциклопентанон, гептилциклопентанон, цис-жасмон, дигидрожасмон, триметилпентилциклопентанон, 2-(2-(4-метил)-3-циклогексен-1-ил)пропилциклопентанон, дамаскон,  $\alpha$ -динаскон, триметилциклогексенилбутенон,  $\alpha$ -ионон,  $\beta$ -ионон, метилионон, аллилионон, поликатон, кашмеран, 1-карвон, ментон, камфору, п-метилацетофенон, п-метоксиацетофенон, бензилиденацетон, кетон малины, метилнафтилкетон, бензофенон, фурфурол-ацетон, гомофуронол, мальтол, этилмальтол и кеталь этиленгликоля этилацетоацетата.

[0019]

Примеры фенолов, используемых в качестве ароматизатора маслянистого компонента, включают, но конкретно не ограничены ими, тимол, карвакрол, изобутиловый эфир  $\beta$ -нафтола, анетол, метиловый эфир  $\beta$ -нафтола, этиловый эфир  $\beta$ -нафтола, креозол, вератрол, диметиловый эфир гидрохинона, 2,6-диметоксифенол, 4-этилгваякол, эвгенол, изоэвгенол, этилизоэвгенол и диметиловый эфир трет-бутилгидрохинона.

[0020]

Примеры простых эфиров, используемых в качестве ароматизатора маслянистого компонента, включают, но конкретно не ограничены ими, децилвиниловый эфир,  $\alpha$ -терпинилметиловый эфир, изопроксен, 2,2-диметил-5-(1-метил-1-пропенил)-тетрагидрофуран, розуфуран, 1,4-цинеол, оксид нерола, 2,2,6-триметил-6-винилтетрагидропиран, метилгексиловый эфир, эпоксид оцимена, оксид лимонена, рубофикс, оксид кариофиллена, оксид линалоола, 5-изопропенил-2-метил-2-винилтетрагидрофуран, оксид нерола и оксид розы.

[0021]

Примеры лактонов, используемых в качестве ароматизатора маслянистого компонента, включают, но конкретно не ограничены ими,  $\gamma$ -ундекалактон,  $\delta$ -додекалактон,  $\gamma$ -гексалактон,  $\gamma$ -ноналактон,  $\gamma$ -декалактон,  $\gamma$ -додекалактон, жасминлактон, метил- $\gamma$ -декалактон, 7-деценолактон, жасмолактон, пропилиденфталид,  $\delta$ -гексалактон,  $\delta$ -2-деценолактон,  $\epsilon$ -додекалактон, дигидрокумарин и кумарин.

[0022]

Примеры углеводов, используемых в качестве ароматизатора маслянистого компонента, включают, но конкретно не ограничены ими, оцимен, лимонен,  $\alpha$ -фелландрен, терпинен, 3-карен, бисаболен, валенцен, аллооцимен, мирцен, фарнезен,  $\alpha$ -пинен,  $\beta$ -пинен, камфен, терпинолен, п-цимол, цедрен,  $\beta$ -кариофиллен и кадинен.

[0023]

Примеры азотсодержащего соединения или серосодержащего соединения, используемого в качестве ароматизатора маслянистого компонента, включают, но конкретно не ограничены ими, метилантранилат, этилантранилат, метил-N-метилантранилат, метил-N-2'-метилпентилиденантранилат, лигантраль, додеканнитрил, 2-тридеценнитрил, геранилнитрил, цитронеллилнитрил, 3,7-диметил-2,6-нонадиеннитрил, индол, оксим 5-метил-3-гептанона, лимонентиол, 1-п-ментен-8-тиол, бутилантранилат, цис-3-гексенилантранилат, фенилэтилантранилат, циннамилантранилат, диметилсульфид и 8-меркаптоментон.

[0024]

В содержимое капсулы по настоящему изобретению дополнительно могут быть соответствующим образом добавлены наполнитель, стабилизатор, поверхностно-активное вещество, вспомогательный агент или пенообразователь или подобные. Количества таких добавок особо не ограничены, но они не должны препятствовать функционированию бесшовной капсулы по настоящему изобретению.

[0025]

<Промежуточный слой>

В бесшовной капсуле настоящего изобретения, промежуточный слой формируется снаружи содержимого капсулы. Промежуточный слой представляет собой по меньшей мере один слой и может состоять из множества слоев. В случае множества слоев, слои можно использовать в одном и том же составе или в разных составах, но промежуточный слой обычно представляет собой один слой. Далее для простоты промежуточный слой будет

описываться как один слой. В промежуточном слое, примеры маслянистой композиции, которую можно использовать для приготовления содержимого капсулы, включают оливковое масло, масло жожоба, кукурузное масло, рапсовое масло, сало, говяжий жир, китовый жир, пчелиный воск, касторовое масло, соевое масло, рисовое масло, масло зародышей риса, кокосовое масло, пальмовое масло, масло какао, масло авокадо, масло орехов макадамии, сквален, норковое масло, черепаховое масло, кукурузное масло, триглицериды жирных кислот со средней цепью (МСТ), триглицериды жирных кислот с длинной цепью (LCT), углеводороды, имеющие от 8 до 30 атомов углерода, пчелиный воск, карнаубский воск, рисовый воск, ланолин, жидкий парафин, вазелин, жирные кислоты, имеющие от 4 до 30 атомов углерода, сложные эфиры жирных кислот, имеющих от 4 до 30 атомов углерода, и сахарозы, сложные эфиры жирных кислот, имеющих от 4 до 30 атомов углерода, и глицерина, алифатические спирты, имеющие от 4 до 30 атомов углерода, сложные эфиры жирных кислот, имеющих от 4 до 30 атомов углерода, и алифатических спиртов, имеющих от 4 до 30 атомов углерода, и силиконовые масла. Можно использовать только один из них, или можно смешать и использовать два или более из них. Среди этих масляных композиций, более предпочтительными являются жидкое масло и жир, имеющие вязкость 200 мПа·с или менее в диапазоне температур от -30°C до 60°C.

[0026]

В промежуточном слое, лецитин или изобутират ацетата сахарозы (SAIB) и диоксид кремния могут быть смешаны по отдельности или в комбинации для регулирования межфазного натяжения, вязкости и удельного веса. Количества таких добавок особо не ограничены, но они не должны препятствовать функционированию бесшовной капсулы по настоящему изобретению.

[0027]

<Слой оболочки>

Промежуточный слой дополнительно покрывается слоем оболочки. Слой оболочки содержит деацилированную геллановую камедь и модифицированный крахмал. Геллановая камедь (также называемая желановой камедью) представляет собой водорастворимый полисахарид, продуцируемый грамотрицательной бактерией *Pseudomonas elodea*, и представляет собой линейный гетерополисахарид, состоящий из повторяющихся единиц четырех сахаров: глюкозы, глюкуроновой кислоты, глюкозы и рамнозы. Существует два типа геллановой камеди: деацилированная геллановая камедь и нативная геллановая камедь, в зависимости от наличия или отсутствия ацетильной группы и глицерильной группы, присутствующих в 1-3-связанной глюкозе. В настоящем изобретении используется деацилированная геллановая камедь. В качестве деацилированной геллановой камеди используют коммерчески доступный продукт, и его примеры включают KELCOGEL (торговая марка) F и GELZAN (торговая марка) CM (оба производятся CPKelco).

[0028]

Деацилированная геллановая камедь содержится в слое оболочки в количестве от 70% по массе или более и 98,5% по массе или менее в расчете на массу оболочки.

Количество деацелированной геллановой камеди предпочтительно составляет 70% по массе или более и 97% по массе или менее. Когда количество деацелированной геллановой камеди составляет менее 70% по массе, твердость оболочки капсулы недостаточна, и поэтому при разрушении оболочки капсулы не издается звук. Когда количество деацелированной геллановой камеди составляет более 98% по массе, оболочка капсулы становится слишком твердой.

[0029]

Слой оболочки также включает модифицированный крахмал (также называемый «обработанный крахмал»). Крахмал включает не модифицированный крахмал и модифицированный крахмал, и примеры не модифицированного крахмала включают любой из кукурузного крахмала, крахмала восковидной кукурузы, крахмала тапиоки, картофельного крахмала, рисового крахмала, пшеничного крахмала и крахмала саго или их комбинации. Модифицированный крахмал получают путем модификации (или обработки) этих не модифицированных крахмалов, и получают путем осуществления любого из окисления, кислотной обработки, желатинизации, ацетилирования, этерификации, перекрестного сшивания фосфатом и перекрестного сшивания адипиновой кислотой или их комбинации.

[0030]

Кислотная обработка не модифицированного крахмала имеет такие эффекты, как снижение вязкости и улучшение прозрачности и стабильности вязкости. Желатинизация оказывает эффект растворения в холодной воде. Ацетилирование имеет такие эффекты, как снижение температуры желатинизации, улучшение прозрачности и водоудерживающей способности, а также устойчивости к старению. Окисление не модифицированного крахмала имеет такие эффекты, как повышение эффективности работы при варке благодаря уменьшению вязкости крахмала и улучшению прозрачности. Когда крахмал растворен в воде или подобном, содержание твердых веществ в листе может быть увеличено за счет окисления не модифицированного крахмала без увеличения вязкости пастообразной жидкости, и, следовательно, окисление не модифицированного крахмала также имеет эффект улучшения стабильности вязкости. Этерификация крахмала имеет такие эффекты, как снижение температуры адгезии мягкой капсулы за счет снижения температуры желатинизации, улучшение прозрачности и водоудерживающей способности, устойчивости к старению, солеустойчивости и устойчивости к сдвигу, а также имеет преимущество в том, что лист может быть легко сформирован. Примеры этерификации включают гидроксипропилирование. Поперечное сшивание крахмала фосфорной кислотой предотвращает снижение вязкости и распад геля из-за кислоты, щелочи и механического сдвига, а также делает пленку крахмала водостойкой. Ацетилирование имеет такие эффекты, как снижение температуры адгезии мягкой капсулы вследствие снижения температуры желатинизации и улучшения прозрачности. Модифицированный крахмал, используемый в настоящем изобретении, предпочтительно представляет собой окисленный крахмал.

[0031]

В настоящем изобретении, слой оболочки содержит модифицированный крахмал в количестве 0,01% по массе или более и менее 30% по массе в расчете на массу скорлупы. Модифицированный крахмал предпочтительно содержится в слое оболочки в количестве от 0,02% по массе или более до 25% по массе или менее. Когда количество модифицированного крахмала составляет менее 0,01% по массе, твердость слоя оболочки недостаточна, а когда количество модифицированного крахмала составляет более 30% по массе, слой оболочки имеет тенденцию быть хрупким.

[0032]

Слой оболочки бесшовной капсулы по настоящему изобретению может содержать пластификатор, если необходимо, в сухом состоянии, и примеры пластификатора включают глицерин и сорбит. Количество примешиваемого пластификатора составляет от 1 до 50% по массе, предпочтительно, от 5 до 40% по массе, и более предпочтительно, от 15 до 30% по массе в расчете на общую массу высушенной оболочки. Когда добавляемое количество пластификатора составляет менее 1% по массе, оболочка не может выдерживать вакуумную сушку или не может сохранять достаточную гибкость в сухом состоянии, что приводит к растрескиванию оболочки. Когда пришиваемое количество пластификатора составляет более 50% по массе, оболочка размягчается, поэтому при высокой температуре происходит прилипание и плавление оболочки.

[0033]

Слой оболочки бесшовной капсулы настоящего изобретения может содержать различные добавки, обычно используемые в этой области, такие как кристаллическая целлюлоза, производное целлюлозы, ароматизатор, подсластитель, краситель и консервант, такой как парабен, в дополнение к вышеуказанному составу, по мере необходимости. Когда используются такие добавки, общее содержание всех добавок составляет, например, от 0,01% по массе до 10% по массе, и предпочтительно, от 0,1% по массе до 5% по массе, в расчете на общую массу содержания твердых веществ в композиции слоя оболочки капсулы.

Кристаллическую целлюлозу также называют микрокристаллической целлюлозой, и ее получают путем частичной деполимеризации  $\alpha$ -целлюлозы, полученной из волокнистого растения, кислотой и очистки деполимеризованной  $\alpha$ -целлюлозы. Кристаллическая целлюлоза содержит звенья глюкозы, связанные  $\beta$  (1  $\rightarrow$  4) гликозидными связями, и представляет собой соединение, нерастворимое в воде, разбавленных кислотах и большинстве органических растворителей, но обладающее гигроскопичностью. Серии AVICEL PH, CELEX101, CEOLUS, MCOSEK и VIVACELL коммерчески доступны у компаний. Производное целлюлозы представляет собой соединение, в котором гидроксильная группа целлюлозы замещена группой алкилового эфира (-O-M) или группой сложного эфира жирной кислоты (-C(=O)-M) (M: алкил) и имеет свойство растворяться в воде или подобном.

[0034]

Диаметр (D) (мм) бесшовной капсулы по настоящему изобретению конкретно не ограничен и может быть установлен в соответствии с ситуацией, в которой используется бесшовная капсула. В одном варианте осуществления, диаметр (D) капсулы составляет от 0,5 до 8,0 мм, и предпочтительно, от 1,0 до 7,0 мм.

[0035]

Доля оболочки (%) слоя оболочки бесшовной капсулы по настоящему изобретению после сушки определяется как  $\{(толщина\ оболочки) \times 2/D \times 100$ , и предпочтительно составляет 5% или более и 40% или менее, и желательно, от 10% до 35%. Когда доля оболочки составляет менее 5%, прочность оболочки низкая, а когда доля оболочки превышает 40%, количество содержимого уменьшается, а также ухудшается разрушаемость слоя оболочки.

[0036]

Диаметр и прочность на разрыв капсулы можно регулировать в рамках настоящего изобретения путем регулирования композиции и количества оболочки бесшовной капсулы, регулирования композиции и количества жидкости, содержащейся в капсуле, а также внесения корректировок на этапах производства капсулы (например, на этапе охлаждения, этапе сушки и подобных в способе капания в жидкость, описанном ниже).

[0037]

Например, в случае бесшовной капсулы диаметром примерно 3,5 мм, общий вес бесшовной капсулы по настоящему изобретению предпочтительно составляет от 17 до 30 мг, более предпочтительно, от 18 до 27 мг, и еще более предпочтительно, от 19 до 25 мг.

[0038]

В предпочтительном варианте осуществления бесшовной капсулы по настоящему изобретению, оболочка капсулы разрывается путем приложения внешнего давления к бесшовной капсуле. В предпочтительном варианте осуществления, капсула лопаётся и при разрыве издает звук разрыва. Форма капсулы особо не ограничена и может иметь, например, форму сферы или форму футбольного мяча. Форма сферы предпочтительна, а идеальная форма сферы более предпочтительна. В случае идеальной формы сферы, более конкретно, отношение короткого диаметра к длинному диаметру капсулы конкретно не ограничено и предпочтительно составляет от 0,90 до 1,00, и более предпочтительно, от 0,95 до 1,00.

[0039]

<Характеристики разрушения бесшовной капсулы>

Как описано выше, бесшовная капсула по настоящему изобретению обладает особыми характеристиками разрушения, в частности, характеристиками, при которых оболочка капсулы разрывается под действием внешнего давления, и предпочтительно, бесшовная капсула лопаётся и издает звук разрыва при разрыве. Таким образом, бесшовная капсула по настоящему изобретению имеет следующие характеристики разрушения.

[0040]

Когда X (N) представляет собой нагрузку, необходимую для разрушения бесшовной

капсулы путем нажатия в направлении минимального размера частиц после хранения бесшовной капсулы по настоящему изобретению в течение 60 минут в условиях относительной влажности 90% ОВ при 60°C, и аналогично,  $x$  (N) представляет собой нагрузку, необходимую для разрушения бесшовной капсулы путем нажатия в направлении минимального размера частиц после хранения бесшовной капсулы по настоящему изобретению в течение 120 минут в условиях относительной влажности 60% ОВ при 25°C, значение  $X/x$  конкретно не ограничено, но предпочтительно находится в диапазоне от 0,6 или более до 1,3 или менее, и более предпочтительно, в диапазоне от 0,7 или более до 1,2 или менее.

[0041]

Когда  $Y$  (мм) представляет собой смещение при разрыве, необходимое для разрушения бесшовной капсулы путем нажатия в направлении минимального размера частиц после хранения бесшовной капсулы по настоящему изобретению в течение 60 минут в условиях относительной влажности 90% ОВ при температуре 60°C, и, аналогично,  $y$  (мм) представляет собой смещение при разрыве, необходимое для разрушения бесшовной капсулы путем нажатия в направлении минимального размера частиц после хранения бесшовной капсулы по настоящему изобретению в течение 120 минут в условиях относительной влажности 60% ОВ при 25°C, значение  $Y/y$  предпочтительно находится в диапазоне от 0,9 или более до 2,1 или менее, и более предпочтительно, в диапазоне от 1,0 или более до 2,0 или менее.

[0042]

В частности, когда бесшовная капсула по настоящему изобретению содержит содержимое, включающее маслянистый компонент в качестве основного компонента, значение  $XY/xу$  (значение, полученное путем деления произведения  $X$  и  $Y$  на произведение  $x$  и  $y$ ) предпочтительно составляет в диапазоне от 0,76 или более до 1,15 или менее, где  $X$  (N) представляет собой нагрузку, необходимую для разрушения бесшовной капсулы при нажатии в направлении минимального размера частиц после хранения бесшовной капсулы в течение 60 минут в условиях относительной влажности 90% ОВ при 60°C,  $Y$  (мм) представляет собой смещение при разрыве, и, аналогично,  $x$  (N) представляет собой нагрузку, необходимую для разрушения бесшовной капсулы путем нажатия в направлении минимального размера частиц после хранения бесшовной капсулы в течение 120 минут при относительной влажности 60% ОВ при 25°C, а  $y$  (мм) представляет собой смещение при разрыве. Когда такие числовые диапазоны удовлетворяются, бесшовная капсула разрушается под действием внешнего давления, и в некоторых случаях издается хлопающий звук разрыва. Если значение  $XY/xу$  меньше 0,76, капсула имеет недостаток, заключающийся в том, что когда значение меньше 0,76, прочность капсулы не может поддерживаться в условиях высокой температуры и высокой влажности, и капсула подвержена разрушению. Если значение превышает 1,15, капсула имеет недостаток, заключающийся в том, что в аналогичных условиях капсула слишком мягкая и ее практически невозможно разрушить. Описания в скобках после  $x$ ,  $X$ ,  $y$  и  $Y$  означают

единицы измерения, N означает Ньютон, и мм означает миллиметр. «Направление минимального размера частиц» представляет собой направление короткого диаметра, поскольку направление короткого диаметра является наиболее стабильным с учетом случая, когда бесшовная капсула имеет форму футбольного мяча, хотя бесшовная капсула имеет форму, близкую к по существу истинной форме сферы с точки зрения способа производства.

[0043]

Аналогично, в случае капсулы, содержащей водный компонент в качестве основного компонента, если значение  $XU/xu$  меньше 0,76, капсула имеет недостаток, заключающийся в том, что прочность капсулы не может сохраняться в условиях высокой температуры и высокой влажности, и капсула может сломаться. Если значение превышает 1,32, капсула имеет недостаток, заключающийся в том, что в аналогичных условиях капсула слишком мягкая и ее практически невозможно сломать.

[0044]

В настоящем описании, нагрузка при разрыве и смещение при разрыве измеряются путем непрерывного приложения нагрузки к частице бесшовной капсулы в вертикальном направлении до тех пор, пока частица бесшовной капсулы не разрушится. Максимальная нагрузка в момент разрушения капсулы представляет собой это предел прочности (N) капсулы. Прочность на разрыв (N) измеряют, например, с помощью реометра (коммерчески доступного от Sun Scientific Co., Ltd.).

[0045]

В настоящем описании, размер частиц капсулы можно оценить путем измерения цифровым штангенциркулем и принятия среднего значения измеренных значений. В настоящем описании, толщину оболочки капсулы можно оценить путем разрезания капсулы пополам, проведения измерений с помощью цифрового микроскопа и получения среднего значения измеренных значений.

[0046]

<Способ изготовления бесшовной капсулы>

Бесшовная капсула по настоящему изобретению изготавливается способом изготовления, обозначенным как так называемый капельный способ. Капельный способ представляет собой способ изготовления, использующий явление, при котором капля падает из сопла в жидкость, вызывая поверхностное натяжение для придания капле сферической формы. Как описано выше, бесшовная капсула по настоящему изобретению может иметь двухслойную структуру, включающую содержимое капсулы и слой оболочки, или может иметь трехслойную структуру, имеющую промежуточный слой между содержимым капсулы и слоем оболочки. Поэтому будут описаны способ изготовления для двухслойной структуры и способ изготовления для трехслойной структуры.

[0047]

(Способ изготовления бесшовной капсулы, имеющей двухслойную структуру)

В способе изготовления бесшовной капсулы с использованием капельного способа



для одновременного выпуска жидкостей из двойного сопла, в котором внутреннее сопло и внешнее сопло расположены концентрически, с последующим падением жидкостей в охлаждающую жидкость, бесшовная капсула изготавливается следующим образом: выпуск жидкости содержимого капсулы из внутреннего сопла; выпуск жидкости слоя оболочки из внешнего сопла; регулирование температуры жидкости содержимого капсулы до заданного значения  $\pm 2^{\circ}\text{C}$  (предпочтительно,  $\pm 1^{\circ}\text{C}$ ) в диапазоне от  $5^{\circ}\text{C}$  до  $30^{\circ}\text{C}$  (предпочтительно, от  $10^{\circ}\text{C}$  до  $30^{\circ}\text{C}$ ), где жидкость содержимого капсулы содержит маслянистый компонент; регулирование температуры жидкости слоя оболочки до заданного значения  $\pm 2^{\circ}\text{C}$  (предпочтительно,  $\pm 1^{\circ}\text{C}$ ) в диапазоне от  $60^{\circ}\text{C}$  до  $90^{\circ}\text{C}$ , где жидкость слоя оболочки содержит по меньшей мере деацилированную геллановую камедь и модифицированный крахмал; регулирование температуры охлаждающей жидкости до заданного значения  $\pm 2^{\circ}\text{C}$  (предпочтительно,  $\pm 1^{\circ}\text{C}$ ) в диапазоне от  $10^{\circ}\text{C}$  до  $30^{\circ}\text{C}$  (предпочтительно, от  $12^{\circ}\text{C}$  до  $30^{\circ}\text{C}$ ), где охлаждающая жидкость содержит масло; и регулирование разницы между температурой жидкости оболочки слоя и температурой охлаждающей жидкости в диапазоне от  $30^{\circ}\text{C}$  или выше до  $80^{\circ}\text{C}$  или ниже (предпочтительно, от  $35^{\circ}\text{C}$  или выше до  $73^{\circ}\text{C}$  или ниже).

[0048]

(Способ изготовления бесшовной капсулы, имеющей трехслойную структуру)

В способе изготовления бесшовной капсулы с использованием капельного способа для одновременного выпуска жидкости из тройного сопла, в котором внутреннее сопло, промежуточное сопло и наружное сопло расположены концентрически, с последующим капанием их в охлаждающую жидкость, бесшовную капсулу производят путем: выпуска жидкости содержимого капсулы из внутреннего сопла; выпуск жидкости промежуточного слоя из промежуточного сопла; выпуск жидкости слоя оболочки из внешнего сопла; регулирование температуры жидкости содержимого капсулы до заданного значения  $\pm 2^{\circ}\text{C}$  (предпочтительно,  $\pm 1^{\circ}\text{C}$ ) в диапазоне от  $5^{\circ}\text{C}$  до  $30^{\circ}\text{C}$  (предпочтительно, от  $10^{\circ}\text{C}$  до  $30^{\circ}\text{C}$ ), где жидкость содержимого капсулы содержит маслянистый компонент; регулирование температуры жидкости промежуточного слоя до заданного значения  $\pm 2^{\circ}\text{C}$  (предпочтительно,  $\pm 1^{\circ}\text{C}$ ) в диапазоне от  $40^{\circ}\text{C}$  до  $85^{\circ}\text{C}$  (предпочтительно, от  $45$  до  $85^{\circ}\text{C}$ ); регулирование температуры жидкости оболочки до заданного значения  $\pm 2^{\circ}\text{C}$  (предпочтительно,  $\pm 1^{\circ}\text{C}$ ) в диапазоне от  $60^{\circ}\text{C}$  до  $90^{\circ}\text{C}$  (предпочтительно, от  $65^{\circ}\text{C}$  до  $85^{\circ}\text{C}$ ), где жидкость оболочки содержит по крайней мере, деацилированную геллановую камедь и модифицированный крахмал; регулирование температуры охлаждающей жидкости до заданного значения  $\pm 2^{\circ}\text{C}$  в диапазоне от  $10^{\circ}\text{C}$  до  $30^{\circ}\text{C}$  (предпочтительно, от  $12^{\circ}\text{C}$  до  $30^{\circ}\text{C}$ ), где охлаждающая жидкость содержит масло; и регулирование разницы между температурой жидкости оболочки слоя и температурой охлаждающей жидкости в диапазоне от  $30^{\circ}\text{C}$  или выше до  $80^{\circ}\text{C}$  или ниже (предпочтительно, от  $35^{\circ}\text{C}$  или выше до  $73^{\circ}\text{C}$  или ниже).

[0049]

Вышеуказанные температурные условия могут быть выбраны специалистами в

данной области техники в соответствии со степенью качества, требуемой для бесшовной капсулы.

[0050]

При изготовлении бесшовной капсулы по настоящему изобретению особенно важно удовлетворить все вышеперечисленные условия, и, например, специалисты в данной области техники могут легко выполнить вышеуказанное регулирование температуры путем сочетания PID регулирования с упреждающим регулированием, но настоящее изобретение не ограничено этими способами регулирования.

[0051]

На ФИГ. 2 показан схематический вид в поперечном разрезе сопловой части устройства для изготовления, пригодного для изготовления бесшовной капсулы, имеющей трехслойную структуру, в соответствии с капельным способом с использованием трехслойного сопла.

[0052]

На ФИГ. 2 показано состояние, когда струя В бесшовной капсулы, выпускаемая из поперечного сечения А сопла, разрушается и формируется в охлаждающей жидкости 18 с образованием каждой бесшовной капсулы 17. В поперечном сечении А сопла, внутреннее сопло 11, промежуточное сопло 12 и внешнее сопло 13 расположены концентрически. Жидкость содержимого капсулы 14 выпускается из внутреннего сопла 11. Жидкость промежуточного слоя 15 выпускается из промежуточного сопла 12 (в частности, между промежуточным соплом 12 и внутренним соплом 11). Жидкость слоя оболочки 16 выпускается из внешнего сопла 13 (в частности, между внешним соплом 13 и промежуточным соплом 12). Три вида жидкостей выпускаются одновременно, образуя струю В бесшовной капсулы.

[0053]

Бесшовную капсулу, полученную, как описано выше, сушат на воздухе при температуре от 5°C до 30°C в течение 2-12 часов. Когда необходимо дополнительно снизить содержание влаги в бесшовной капсуле, капсулу можно дополнительно подвергнуть вакуумной сушке или сублимационной сушке после сушки на воздухе. При вакуумной сушке, степень вакуума поддерживают на уровне от 0,002 до 0,5 МПа или менее, и при вакуумной лиофилизации осуществляют замораживание при -20°C или ниже и осуществляют сушку. Время, необходимое для вакуумной сушки или сублимационной сушки, конкретно не ограничено и обычно составляет от 5 до 60 часов, и предпочтительно, от 24 до 48 часов. Когда время составляет 5 часов или меньше, сушка недостаточна, а вода, присутствующая в капсуле, отрицательно влияет на ее содержимое.

#### ПРИМЕРЫ

[0054]

Далее настоящее изобретение будет более подробно описано со ссылкой на Примеры, но не следует понимать, что настоящее изобретение ограничивается этими Примерами. В примерах части и % и подобные даны в расчете на вес или массу, если не

указано иное.

[0055]

#### Пример 1

Смешивают деацелированную геллановую камедь, хлорид кальция, окисленный крахмал и синий № 1 в массовых долях, описанных в разделе «Слой оболочки» в следующей Таблице 1, и 32333 массовых доли воды, растворяют при 95°C, оставляют выстаиваться и удаляют пену для приготовления жидкости оболочки капсулы.

[0056]

Жидкость оболочки капсулы, промежуточный слой, состоящий из смеси 857 массовых долей изобутирата ацетата сахарозы и 143 массовых долей триглицерида жирных кислот со средней длиной цепи, а также содержимое капсулы, состоящее из смеси 200 массовых долей l-ментола и 800 массовых долей триглицерида жирных кислот со средней длиной цепи, загружают в аппарат для изготовления бесшовных капсул. Каждый раствор выгружают в текущий триглицерид жирной кислоты со средней длиной цепи (примерно 30°C), при этом температуру содержимого капсулы устанавливают 10°C, и температуру жидкости оболочки капсулы и промежуточного слоя устанавливают 60°C, с использованием концентрического тройного сопла для изготовления капсул. Затем капсулы сушат (25°C, влажность: 50% ОВ или менее) с получением бесшовных капсул с размером частиц 3,5 мм. В Таблице 1 также описаны составы и температуры жидкости промежуточных слоев и содержимого капсулы, и температура охлаждающей жидкости.

[0057]

Измеряют диаметр D (мм) и толщину оболочки T (мкм) полученных сухих бесшовных капсул и рассчитывают соотношения оболочек. Результаты представлены в Таблице 2. Диаметр D (мм) сухой бесшовной капсулы измеряют штангенциркулем, и толщину оболочки T (мкм) измеряют путем разрезания капсулы пополам, измеряя 5 точек на сферу с помощью цифрового микроскопа (цифровой микроскоп VHD-5000 производства Keyence Corporation), и определяют их среднее значение.

[0058]

Нагрузку  $x$  (N) и смещение при разрыве  $y$  (мм), необходимые для разрушения каждой из полученных сухих бесшовных капсул сразу после того, как сухая бесшовная капсула была подвергнута воздействию окружающей среды при 25°C и влажности 60% ОВ в течение 2 часов, и нагрузку  $X$  (N) и смещение при разрыве  $Y$  (мм), необходимые для разрушения бесшовной капсулы сразу после того, как бесшовная капсула была подвергнута воздействию окружающей среды при 60°C и влажности 90% ОВ в течение 1 часов, получают путем прессования круглым поршнем диаметром 10 мм с использованием универсального аппарата для измерения физических свойств (реометр производства Sun Scientific Co., Ltd.) и оценки бесшовных капсул при скорости движения стола 20 мм/мин. Средняя прочность на разрыв  $x(N)=\sum_{n=1}^{20}x_n/20$ ,  $X(N)=\sum_{n=1}^{20}X_n/20$ , средние значения смещения  $y(\text{мм})=\sum_{n=1}^{20}y_n/20$ ,  $Y(\text{мм})=\sum_{n=1}^{20}Y_n/20$ ,  $XY/x_y$ ,  $X/x$  и  $Y/y$ , измеренные для 20 капсул одинаковой спецификации, перечислены в Таблице 2.

[0059]

Полученную бесшовную капсулу держат пальцами и подвергают воздействию окружающей среды с температурой 60°C и влажностью 90% ОВ в течение 2 часов. Сразу после этого, пальцами прилагают силу. В результате, бесшовная капсула легко лопается и разрушается. Звук разрушения и ощущение полученной бесшовной являются удовлетворительными. Также удовлетворительным является запах ментола. В Таблице 2, состояние разрушения как «звук» описано согласно следующим критериям оценки.

о: Высокий тон и большая амплитуда звука.

р: Низкий тон и небольшая амплитуда звука.

×: Нет звука

[0060]

Примеры со 2 по 7

Бесшовные капсулы получают так же, как в Примере 1, за исключением того, что составы слоев оболочки, промежуточных слоев и содержимого капсулы являются составами, указанными в Таблице 1. Для полученных бесшовных капсул, D (мм), T (мкм), соотношения оболочек, x (N), y (мм), X (N) и Y (мм) измеряют таким же образом, как в Примере 1, для определения XY/xу, X/x и Y/y. Результаты описаны в Таблице 2. Звук и ощущение разрушения также измеряют таким же образом, как и в Примере 1, и оценки «звука» описаны в Таблице 2.

[0061]

Пример 8

Используют жидкость оболочки ил Примера 1 и жидкость содержимого капсулы, представляющую собой смесь, состоящую из 122 массовых долей лимонного масла, 532 массовых долей триглицерида жирных кислот со средней длиной цепи и 264 массовых долей изобутирата ацетата сахарозы. Растворы загружают в концентрическое двойное сопло, при этом жидкость оболочки нагревают до 82°C, и температуру жидкости содержимого устанавливают 25°C для получения капсул. Затем капсулы сушат (25°C, влажность: 50% ОВ или менее) с получением бесшовных капсул. Для полученных бесшовных капсул, D (мм), T (мкм), соотношение оболочки, x (N), y (мм), X (N) и Y (мм) измеряют таким же образом, как в Примере 1, для определения XY/xу, X/x и Y/y. Результаты описаны в Таблице 2. Полученную бесшовную капсулу держат сразу после воздействия окружающей среды с температурой 60°C и влажностью 90% ОВ в течение 2 часов и прикладывают силу пальцами. В результате, создается только глухой звук, и в Таблице 2 «звук» оценивается как р.

[0062]

[Таблица 1]

		Примеры							
		1	2	3	4	5	6	7	8
Слой оболочки	Деацилированная желлановая камедь	970	900	800	700	600	600	600	970
	Дигидрат хлорида кальция	20	20	20	20	20	20	20	20
	Окисленный крахмал	8	78	178	278	378	378	378	8
	Кристаллическая целлюлоза								
	Синий № 1	2	2	2	2	2	2	2	2
	Очищенная вода	3233 3	3233 3	2757 1	1900 0	3233 3	1438 5	1438 5	3233 3
	Температура жидкости слоя оболочки (°C)	95	90	85	80	80	80	80	95
Промежуточный слой	Изобутират ацетата сахарозы	857	857	857	857	857	857	857	
	Триглицерид жирных кислот со средней длиной цепи	143	143	143	143	143	143	143	
	Температура жидкости промежуточного слоя (°C)	60	50	50	50	60	60	50	
Содержимое капсулы	Триглицерид жирных кислот со средней длиной цепи	800	800	800	800	800	800	800	532
	L-ментол	200	200	200	200	200	200	200	
	Лимонное масло								122
	Карбоксиметилцеллюлоза								
	Изобутират ацетата сахарозы								264
	Температура содержимого	10	15	20	10	15	15	15	35
Охлаждающая жидкость	Температура охлаждающей жидкости (°C)	30	30	25	30	20	20	30	15

[0063]

[Таблица 2]

	Примеры							
	1	2	3	4	5	6	7	8
D (мм)	3,5	3,5	3,5	3,5	3,5	3,5	6,0	3,6

Т (мкм)	37	37	37	37	37	37	38	60
Соотношение оболочки (%)	8,00	8,00	8,00	8,00	8,00	8,00	5,00	13,00
x (N)	20,70	15,20	14,20	13,20	14,40	7,90	21,50	12,50
y (мм)	1,40	1,00	1,10	1,00	1,20	0,70	1,50	0,80
X (N)	17,00	11,70	10,10	10,30	12,70	10,50	18,50	9,10
Y (мм)	1,50	1,10	1,20	1,10	1,10	1,20	1,60	1,30
XY/xу	0,88	0,85	0,78	0,86	0,81	2,28	0,92	1,18
X/x	0,82	0,77	0,71	0,78	0,88	1,33	0,86	0,73
Y/y	1,07	1,10	1,09	1,10	0,92	1,71	1,07	1,63
Звук	○	○	○	○	○	ρ	○	ρ

[0064]

## Пример 9

Используют жидкость содержимого капсулы, приготовленную путем добавления 4 массовых долей карбоксиметилцеллюлозы к 745 массовым долям очищенной воды, растворения смеси, затем добавления 216 массовых долей глицерина, 10 массовых долей пропилпарагидроксibenзоата и 25 массовых долей лимонного ароматизатора и достаточного суспендирования смеси; жидкость, представляющую собой промежуточный слой, готовят путем растворения 450 массовых долей пчелиного воска, 320 массовых долей затвердевшего масла и жира, 200 массовых долей изобутирата ацетата сахарозы и 30 массовых долей соевого лецитина при 80°C; и жидкость оболочки описана в Таблице 3. Используя концентрическое тройное сопло, жидкость оболочки нагревают до 82°C, и температуру промежуточного слоя и жидкости содержимого устанавливают, соответственно, 60°C и 10°C, для получения капсул. Затем капсулы сушат (25°C, влажность: 50% ОВ или менее) с получением бесшовных капсул. Для полученной бесшовной капсулы D (мм), Т (мкм), соотношение оболочки, x (N), y (мм), X (N) и Y (мм) измеряют таким же образом, как в Примере 1, для определения XY/xу, X/x и Y/y. Результаты показаны в Таблице 4. Полученную бесшовную капсулу держат сразу после воздействия окружающей среды с температурой 60°C и влажностью 90% ОВ в течение 2 часов и прикладывают силу пальцами. Звук и ощущение разрушения также измеряют таким же образом, как в Примере 1, и оценка «звука» описана в Таблице 4.

[0065]

## Примеры с 10 по 16

Деацелированную геллановую камедь, хлорид кальция, окисленный крахмал, пчелиный воск и синий № 1 в массовых долях, описанных в разделе «Слой оболочки» в Таблице 3, и очищенную воду смешивают, растворяют при 95°C, выстаивают и удаляют пену для приготовления жидкости оболочки капсулы. Далее используют жидкость



	Пропилпараоксибензоат	10	10	10	10	10	10	10	10
	Карбоксиметилцеллюлоза	4	4	4	4	4	4	9	4
	Температура содержимого (°C)	10	15	20	10	15	15	15	35
Охлаждающая жидкость	Температура охлаждающей жидкости (°C)	30	30	25	30	20	15	20	15

[0067]

[Таблица 4]

	Примеры							
	9	10	11	12	13	14	15	16
D (мм)	3,6	3,6	3,6	3,6	3,6	4,2	4,9	3,5
T (мкм)	40	40	45	40	60	48	60	83
Соотношение оболочки (%)	9,00	9,00	10,00	9,00	13,00	9,00	9,00	17,00
x (N)	14,30	14,90	14,20	14,90	13,60	18,00	23,20	14,90
y (мм)	1,00	1,00	1,10	1,00	1,10	1,10	1,50	0,90
X (N)	13,60	13,40	10,10	13,40	6,00	16,20	9,10	13,30
Y (мм)	1,10	1,20	1,20	1,20	1,30	1,50	1,40	1,50
XY/xу	1,05	1,08	0,78	1,08	0,52	1,23	0,37	1,49
X/x	0,95	0,90	0,71	0,90	0,44	0,90	0,39	0,89
Y/y	1,10	1,20	1,09	1,20	1,18	1,36	0,93	1,67
Звук	○	○	○	○	ρ	○	×	×

## СПИСОК СПРАВОЧНЫХ ЗНАКОВ

[0068]

- 1 - Содержимое капсулы
- 2 - Промежуточный слой
- 3 - Слой оболочки
- 4 - Бесшовная капсула
- A - Поперечное сечение сопла
- B - Струя бесшовной капсулы
- 11 - Внутреннее сопло
- 12 - Промежуточное сопло
- 13 - Наружное сопло



- 14 - Жидкость сердцевины капсулы
- 15 - Жидкость промежуточного слоя
- 16 - Жидкость внешнего слоя
- 17 - Бесшовная капсула, имеющая трехслойную структуру.
- 18 - Охлаждающая жидкость

**ФОРМУЛА ИЗОБРЕТЕНИЯ**

1. Бесшовная капсула, включающая:  
содержимое капсулы; и  
слой оболочки, покрывающий содержимое капсулы,  
где  
слой оболочки содержит по меньшей мере деацелированную геллановую камедь и модифицированный крахмал,  
и  
содержимое капсулы содержит маслянистый компонент.
2. Бесшовная капсула по п. 1, отличающаяся тем, что слой оболочки содержит деацелированную геллановую камедь в количестве 70% по массе или более и 98,5% по массе или менее в расчете на массу оболочки, и модифицированный крахмал в количестве 0,01% по массе или более и 30% по массе или менее в расчете на массу оболочки.
3. Бесшовная капсула по п. 1 или 2, отличающаяся тем, что слой оболочки дополнительно содержит кристаллическую целлюлозу.
4. Бесшовная капсула по любому из пп. 1-3, отличающаяся тем, что бесшовная капсула имеет размер частиц от 0,5 до 8,0 мм и долю оболочки от 5% или более до 40% или менее.
5. Бесшовная капсула по любому из пп. 1-4, отличающаяся тем, что модифицированный крахмал представляет собой окисленный крахмал.
6. Бесшовная капсула по любому из пп. 1-5, отличающаяся тем, что маслянистый компонент содержимого капсулы содержит ароматизатор.
7. Бесшовная капсула по любому из пп. 1-6, отличающаяся тем, что ароматизатор представляет собой по меньшей мере один ароматизатор, выбранный из группы, состоящей из мяты колосовой, ментола, мяты перечной, апельсина, юзу, розы, лимона, грейпфрута, кумквата, персика, яблока, банана, ананаса, винограда, манго, тропических фруктов, голубики, клюквы, брусники, черники, малины, ежевики, логановой ягоды, морошки, бойзеновой ягоды, клубники, калины, бузины и крыжовника.
8. Бесшовная капсула по любому из пп. 1-7, отличающаяся тем, что бесшовная капсула имеет двухслойную структуру, включающую содержимое капсулы и слой оболочки, или трехслойную структуру, включающую промежуточный слой между содержимым капсулы и слоем оболочки.
9. Бесшовная капсула по любому из пп. 1-8, отличающаяся тем, что значение  $XY/xу$  находится в диапазоне от 0,76 или более до 1,15 или менее, где  $X(N)$  представляет собой нагрузку, необходимую для разрушения бесшовной капсулы путем сжатия в направлении минимального размера частиц после хранения бесшовной капсулы в течение 60 минут в условиях относительной влажности 90% ОВ при 60°C, и  $Y$  (мм) представляет собой смещение при разрыве, и аналогично,  $x(N)$  представляет собой нагрузку, необходимую для разрушения бесшовной капсулы при сжатии в направлении минимального размера частиц после хранения бесшовной капсулы в течение 120 минут в условиях относительной

влажности 60% ОВ при 25°C, и  $y$  (мм) представляет собой это смещение при разрыве.

10. Бесшовная капсула по любому из пп. 1-8, отличающаяся тем, что значение  $XY/xу$  находится в диапазоне от 0,76 или более до 1,32 или менее, где  $X(N)$  представляет собой нагрузку, необходимую для разрушения бесшовной капсулы путем сжатия в направлении минимального размера частиц после хранения бесшовной капсулы в течение 60 минут в условиях относительной влажности 90% ОВ при 60°C, и  $Y$  (мм) представляет собой смещение при разрыве, и аналогично,  $x(N)$  представляет собой нагрузку, необходимую для разрушения бесшовной капсулы при сжатии в направлении минимального размера частиц после хранения бесшовной капсулы в течение 120 минут в условиях относительной влажности 60% ОВ при 25°C, и  $y$  (мм) представляет собой смещение при разрыве.

11. Способ получения бесшовной капсулы по п. 1 с использованием капельного способа для одновременного выпуска жидкости из двойного сопла, в котором внутреннее сопло и внешнее сопло расположены концентрически, и капание осуществляют в охлаждающую жидкость, где способ включает:

выпуск жидкости содержимого капсулы из внутреннего сопла;

выпуск жидкости слоя оболочки из внешнего сопла;

регулирование температуры жидкости содержимого капсулы до заданного значения  $\pm 2^\circ\text{C}$  в диапазоне от 5°C до 30°C, где жидкость содержимого капсулы содержит маслянистый компонент;

регулирование температуры жидкости слоя оболочки до заданного значения  $\pm 2^\circ\text{C}$  в диапазоне от 60°C до 90°C, где жидкость слоя оболочки содержит, по меньшей мере, деацилированную геллановую камедь и модифицированный крахмал;

регулирование температуры охлаждающей жидкости до заданного значения  $\pm 2^\circ\text{C}$  в диапазоне от 10°C до 30°C, где охлаждающая жидкость содержит масло; и

контроль разницы между температурой жидкости слоя оболочки и температурой охлаждающей жидкости в диапазоне от 30°C или выше до 80°C или ниже.

12. Способ получения бесшовной капсулы по п. 1 с использованием капельного способа одновременного выпуска жидкости из тройного сопла, в котором внутреннее сопло, промежуточное сопло и наружное сопло расположены концентрически, и капание осуществляют в охлаждающую жидкость, где способ включает:

выпуск жидкости содержимого капсулы из внутреннего сопла;

выпуск жидкости промежуточного слоя из промежуточного сопла;

выпуск жидкости слоя оболочки из внешнего сопла;

регулирование температуры жидкости содержимого капсулы до заданного значения  $\pm 2^\circ\text{C}$  в диапазоне от 5°C до 30°C, где жидкость содержимого капсулы содержит маслянистый компонент;

регулирование температуры жидкости промежуточного слоя до заданного значения  $\pm 2^\circ\text{C}$  в диапазоне от 40 до 85°C;

регулирование температуры жидкости слоя оболочки до заданного значения  $\pm 2^\circ\text{C}$  в диапазоне от 60°C до 90°C, где жидкость слоя оболочки содержит, по меньшей мере,

деацилированную геллановую камедь и модифицированный крахмал;

регулирование температуры охлаждающей жидкости до заданного значения  $\pm 2^{\circ}\text{C}$  в диапазоне от  $10^{\circ}\text{C}$  до  $30^{\circ}\text{C}$ , где охлаждающая жидкость содержит масло; и

контроль разницы между температурой жидкости оболочки слоя и температурой охлаждающей жидкости в диапазоне от  $30^{\circ}\text{C}$  или выше до  $80^{\circ}\text{C}$  или ниже.

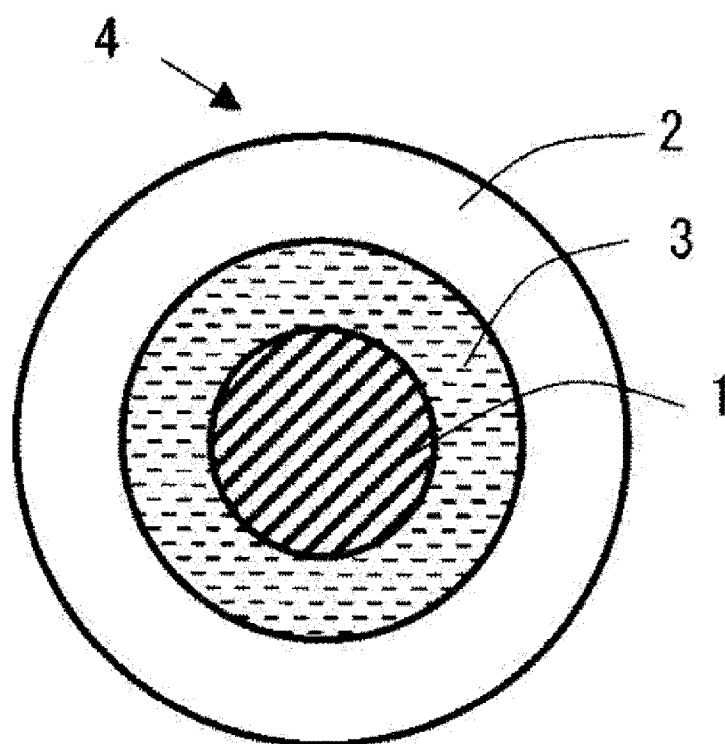
13. Способ получения бесшовной капсулы по п. 11 или 12, отличающийся тем, что модифицированный крахмал представляет собой окисленный крахмал.

14. Способ получения бесшовной капсулы по любому из пп. 11-13, отличающийся тем, что слой оболочки дополнительно содержит кристаллическую целлюлозу.

15. Способ получения бесшовной капсулы по любому из пп. 11-14, отличающийся тем, что маслянистый компонент в жидкости содержимого капсулы содержит ароматизатор.

16. Способ получения бесшовной капсулы по любому из пп. 11-15, отличающийся тем, что ароматизатор представляет собой по меньшей мере один ароматизатор, выбранный из группы, состоящей из мяты колосовой, ментола, мяты перечной, апельсина, юзу, розы, лимона, грейпфрута, кумквата, персика, яблока, банана, ананаса, винограда, манго, тропических фруктов, голубики, клюквы, брусники, черники, малины, ежевики, логановой ягоды, морошки, бойзеновой ягоды, клубники, калины, бузины и крыжовника.

ФИГ. 1



ФИГ. 2

