

(19)



Евразийское
патентное
ведомство

(21) 202392833 (13) A1

(12) ОПИСАНИЕ ИЗОБРЕТЕНИЯ К ЕВРАЗИЙСКОЙ ЗАЯВКЕ

(43) Дата публикации заявки
2023.12.01

(51) Int. Cl. *B01J 8/24* (2006.01)
C07C 253/26 (2006.01)
C07C 255/08 (2006.01)
F28D 13/00 (2006.01)

(22) Дата подачи заявки
2022.04.08

(54) ПУЧОК ТРУБ ОТВОДА ТЕПЛОТЫ И ЕГО ПРИМЕНЕНИЕ ПРИ РЕГУЛИРОВАНИИ
ТЕМПЕРАТУРЫ В РЕАКТОРЕ С ПСЕВДООЖИЖЕННЫМ СЛОЕМ И
ПРОИЗВОДСТВЕ НЕНАСЫЩЕННОГО НИТРИЛА

(31) 202110384148.X; 202210111952.5

(72) Изобретатель:
Чжао Лэ, Ву Ляньхуа (CN)

(32) 2021.04.09; 2022.01.29

(33) CN

(74) Представитель:
Медведев В.Н. (RU)

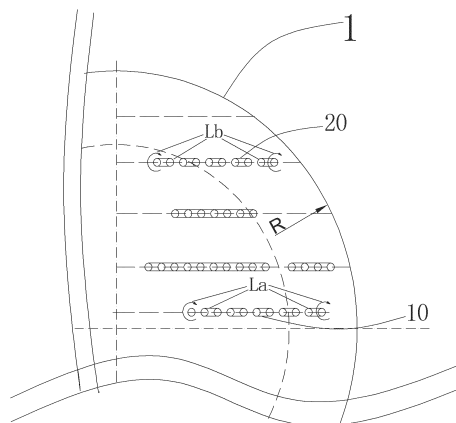
(86) PCT/CN2022/085769

(87) WO 2022/214068 2022.10.13

(71) Заявитель:

ЧАЙНА ПЕТРОЛЕУМ ЭНД
КЕМИКАЛ КОРПОРЕЙШН;
ШАНХАЙ РЕСЕРЧ ИНСТИТЮТ
ОФ ПЕТРОКЕМИКАЛ
ТЕКНОЛОДЖИ СИНОПЕК (CN)

(57) Изобретение относится к пучку труб отвода теплоты и к применению его при контроле температуры в реакторе с псевдооживленным слоем и производстве ненасыщенного нитрила. Пучок труб отвода теплоты включает по меньшей мере одну первую трубу отвода теплоты и по меньшей мере одну вторую трубу отвода теплоты, где соотношение между совокупной длиной окружности L_b внешних контуров всех прямых патрубков b второй трубы отвода теплоты на поперечном сечении и совокупной длиной окружности L_a внешних контуров всех прямых патрубков a первой трубы отвода теплоты на поперечном сечении составляет более чем 1 и менее чем 1,25. В соответствии с изобретением, где координированно попарно переключают первую трубу отвода теплоты и вторую трубу отвода теплоты, температура реакции может быть выдержана по существу постоянной.



A1

202392833

202392833

A1

ОПИСАНИЕ ИЗОБРЕТЕНИЯ

2420-579333EA/032

ПУЧОК ТРУБ ОТВОДА ТЕПЛОТЫ И ЕГО ПРИМЕНЕНИЕ ПРИ РЕГУЛИРОВАНИИ ТЕМПЕРАТУРЫ В РЕАКТОРЕ С ПСЕВДООЖИЖЕННЫМ СЛОЕМ И ПРОИЗВОДСТВЕ НЕНАСЫЩЕННОГО НИТРИЛА

Область техники, к которой относится изобретение

Настоящая заявка относится к пучку труб отвода теплоты, в особенности хорошо подходящему для использования в реакторе с псевдоожигенным слоем. Настоящая заявка, кроме того, относится к применению пучка труб отвода теплоты при регулировании температуры в реакторе с псевдоожигенным слоем и производстве ненасыщенного нитрила.

Уровень техники

Акрилонитрил представляет собой важный химический сырьевой материал для нефтехимической промышленности. В различных странах мира широко используют одностадийный способ производства акрилонитрила в результате аммоксидирования пропилена, а именно: под действием катализатора аммоксидирования в псевдоожигенном слое и при определенных температуре и давлении реакции пропилен подвергается аммоксидированию с образованием акрилонитрила и в то же самое время с образованием побочных продуктов, таких как ацетонитрил, цианистоводородная кислота и тому подобное, а также образуются и продукты глубокого окисления, подобные CO, CO₂. Реакция является сильно экзотермической и сопровождается выработкой большого количества теплоты.

Типичная внутренняя оснастка акрилонитрильного реактора с псевдоожигенным слоем включает распределитель пропилена-аммиака, воздухораспределительную пластину, трубу отвода теплоты (также известную под названием охлаждающего змеевика) и циклонный сепаратор, где трубу отвода теплоты и опускную трубу циклонного сепаратора располагают в слое катализатора в виде вертикальных элементов в псевдоожигенном слое. Труба отвода теплоты может своевременно отводить большое количество выработанной теплоты реакции из реакционной системы и выдерживать температуру реакции в стабильном состоянии, а циклонный сепаратор улавливает катализатор, переносимый газом, движущимся снизу вверх, и возвращает катализатор в слой катализатора через опускную трубу для того, чтобы уменьшить потерю катализатора.

На фигуре 1 продемонстрирован акрилонитрильный реактор с псевдоожигенным слоем, у которого внутренняя оснастка в основном включает: распределительную пластину для кислородсодержащего газа, распределитель пропилена-аммиака, трубу отвода теплоты и циклонный сепаратор. В существующем акрилонитрильном реакторе, продемонстрированном на фигуре 1, 85% и более совокупных труб отвода теплоты находятся в рабочем состоянии, то есть, данные трубы отвода теплоты заполняют теплоотводящей средой, холодной по отношению к температуре реакции, и температуру реакции выдерживают стабильной в результате теплообмена с теплоотводящей средой. В

дополнение к этому, достижения цели в виде тонкой настройки температуры в реакторе в типичном случае добиваются в результате переключения труб отвода теплоты во время процесса реакции.

Раскрытие изобретения

Как это обнаружили изобретатели настоящей заявки, в реакторе с псевдооживленным слоем эффективность теплопередачи поблизости от стенки реактора (на периферии) является слегка меньшей, чем в центре. В результате в зависимости от позиции труб отвода тепла в реакторе с псевдооживленным слоем (в центре или на периферии) количество теплоты, отводимое различными трубами отвода тепла, слегка различается даже при одной и той же поверхности теплопередачи, и их влияние на температуру реакции также слегка различается. Различные трубы отвода теплоты (в том числе различные трубы отвода теплоты в различных позициях) необходимо регулярно переключать во время функционирования для обеспечения удаления окалина и тому подобного, так что стимулируется возникновение проблемы, связанной с флуктуацией температуры реакции (при амплитуде в диапазоне 1-3°C). В целях выдерживания стабильности температуры реакции высвобожденную теплоту реакции можно контролировать на уровне эквивалентности производительности по отводу теплоты у трубки отвода теплоты, находящейся в работе, в результате увеличения или уменьшения расхода при подаче подаваемого газа, а именно: в результате увеличения или уменьшения теплоты реакции, но может быть вызвано изменение расхода при подаче подаваемого газа, составляющее приблизительно $\pm 1\%$ и более, так что вследствие изменения рабочей нагрузки на оборудование могут возрасти нестабильные факторы; или может быть настроено давление водяного пара в барабане, но флуктуация давления в барабане может увеличить трудности с функционированием оборудования, что требует наличия паровой турбины, такой как воздушный компрессор, льдогенератора и тому подобное.

Как это также обнаружили изобретатели настоящей заявки, в акрилонитрильном реакторе с псевдооживленным слоем, задействованном в настоящей заявке, при функционировании оборудования с полной нагрузкой параметры, такие как расход при подаче подаваемого газа, температура реакции, давление реакции, давление в барабане и тому подобное, известны, может быть оценена производительность по отводу теплоты у труб отвода теплоты в реакторе с псевдооживленным слоем, и поверхности отвода теплоты у различных труб отвода теплоты в различных позициях могут быть согласованы для компенсации разницы отводимого количества теплоты. Настоящая заявка была составлена на основании данного открытия.

Говоря конкретно, настоящая заявка относится к техническим решениям по следующим далее аспектам.

1. Пучок труб отвода теплоты (в частности, пучок водяных труб отвода теплоты), характеризующийся тем, что его конфигурируют для компоновки в секции отвода теплоты реактора с псевдооживленным слоем, при этом секцию отвода теплоты располагают в ярусе псевдооживленного слоя реактора с псевдооживленным слоем, причем

пучок труб отвода теплоты включает:

по меньшей мере, одну первую трубу отвода теплоты, которая включает n_1 ($2 < n_1 < 30$, предпочтительно $2 < n_1 < 20$, а более предпочтительно $2 < n_1 < 10$) прямых патрубков *a*, проходящих параллельно центральной оси реактора с псевдооживленным слоем, и n_1-1 соединительных арматур для последовательного соединения двух соседних прямых патрубков *a* и обеспечения сообщения между ними через текучую среду; и

по меньшей мере, одну вторую трубу отвода теплоты, которая включает n_2 ($2 < n_2 < 30$, предпочтительно $2 < n_2 < 20$, более предпочтительно $2 < n_2 < 10$) прямых патрубков *b*, проходящих параллельно центральной оси реактора с псевдооживленным слоем, и n_2-1 соединительных арматур для последовательного соединения двух соседних прямых патрубков *b* и обеспечения сообщения между ними через текучую среду,

где в поперечном сечении, полученном в результате рассечения вдоль направления, перпендикулярного центральной оси реактора с псевдооживленным слоем, в любой позиции секции отвода теплоты (где длину секции отвода теплоты в направлении центральной оси реактора с псевдооживленным слоем задают как *L* (в м), предпочтительно в пределах всей области длиной *L* секции отвода теплоты, более предпочтительно в пределах области, ограниченной позициями на 49% *L* выше и на 49% *L* ниже центральной точки секции отвода теплоты реакции, более предпочтительно в пределах области, ограниченной позициями на 45% *L* выше и на 38% *L* ниже центральной точки секции отвода теплоты реакции, более предпочтительно в пределах области, ограниченной позициями на 40% *L* выше и на 8% *L* ниже центральной точки секции отвода теплоты реакции), более, чем 50% (предпочтительно 60% и более, более предпочтительно 70% и более) от совокупных прямых патрубков *a* первой трубы отвода теплоты находятся в пределах центральной части поперечного сечения секции отвода теплоты реактора с псевдооживленным слоем, и менее, чем 50% (предпочтительно 40% и менее, более предпочтительно 30% и менее) от совокупных прямых патрубков *b* второй трубы отвода теплоты находятся в пределах центральной части поперечного сечения, и

соотношение между совокупной длиной окружности L_b внешних контуров всех прямых патрубков *b* второй трубы отвода теплоты (где имеется множество вторых труб отвода теплоты, всех вторых труб отвода теплоты) на поперечном сечении и совокупной длиной окружности L_a внешних контуров всех прямых патрубков *a* первой трубы отвода теплоты (где имеется множество первых труб отвода теплоты, всех первых труб отвода теплоты) на поперечном сечении составляет более, чем 1 и менее, чем 1,25 (предпочтительно более, чем 1 и менее, чем или ровно 1,15 или находится в диапазоне 1,01-1,10) или более, чем 1 и менее, чем или ровно 1,12.

2. Пучок труб отвода теплоты в соответствии с описанием изобретения по любому из предшествующих или последующих аспектов, характеризующийся тем, что удовлетворяется неравенство $|n_1 - n_2| < 5$ (предпочтительно $|n_1 - n_2| < 3$).

3. Пучок труб отвода теплоты в соответствии с описанием изобретения по любому из предшествующих или последующих аспектов, характеризующийся тем, что, где радиус

поперечного сечения задают как R (в м), центральная часть представляет собой область от $3/4R$ (предпочтительно $2/3R$, более предпочтительно $1/2R$ и даже более предпочтительно $1/3R$) до центра поперечного сечения.

4. Пучок труб отвода теплоты в соответствии с описанием изобретения по любому из предшествующих или последующих аспектов, где соотношение между внешним диаметром (в мм) прямого патрубка a и внешним диаметром (в мм) прямого патрубка b находится в диапазоне от 1 до 1,6, предпочтительно от 1 до 1,4; в альтернативном варианте, соотношение между внешним диаметром (в мм) прямого патрубка b и внешним диаметром (в мм) прямого патрубка a находится в диапазоне от 1 до 1,6, предпочтительно от 1 до 1,4.

5. Пучок труб отвода теплоты в соответствии с описанием изобретения по любому из предшествующих или последующих аспектов, характеризующийся тем, что внешние диаметры прямых патрубков a , соответственно и независимо, находятся в диапазоне 80-180 мм, предпочтительно 90-170 мм, длины прямых патрубков a , соответственно и независимо, находятся в диапазоне 4-13 м, предпочтительно 5-12,0 м, расстояние между двумя соседними прямыми патрубками a находится в диапазоне 100-700 мм, предпочтительно 150-500 мм, и/или внешние диаметры прямых патрубков b , соответственно и независимо, находятся в диапазоне 80-180 мм, предпочтительно 90-170 мм, длины прямых патрубков b , соответственно и независимо, находятся в диапазоне 4-13 м, предпочтительно 5-12,0 м, расстояние между двумя соседними прямыми патрубками b находится в диапазоне 100-700 мм, предпочтительно 150-500 мм, и/или совокупная длина окружности внешнего контура одной первой трубы отвода теплоты находится в диапазоне 0,5-17 м, предпочтительно 2,5-11,3 м, и/или совокупная длина окружности внешнего контура одной второй трубы отвода теплоты находится в диапазоне 0,5-17 м, предпочтительно 2,5-11,3 м.

6. Пучок труб отвода теплоты в соответствии с описанием изобретения по любому из предшествующих или последующих аспектов, характеризующийся тем, что длина L секции отвода теплоты находится в диапазоне 4-12,5 м, предпочтительно 5,5-11,5 м, и/или радиус R находится в диапазоне 5-29 м, предпочтительно 7-20 м, и/или количество первых труб отвода теплоты составляет 1-4 или 1, и/или количество вторых труб отвода теплоты составляет 1-4 или 1, и/или пучок труб отвода теплоты включает, по меньшей мере, одну пару (предпочтительно 1-20 пар, более предпочтительно 2-10 пар или 2-5 пар) труб отвода теплоты, и каждая пара труб отвода теплоты образована из, по меньшей мере, одной первой трубы отвода теплоты и, по меньшей мере, одной второй трубы отвода теплоты.

7. Пучок труб отвода теплоты в соответствии с описанием изобретения по любому из предшествующих или последующих аспектов, характеризующийся тем, что в одних и тех же рабочих условиях реактора с псевдоожиженным слоем разница (абсолютное значение) между величиной модулирования температуры реакции в реакторе с псевдоожиженным слоем первой трубой отвода теплоты (где имеется множество первых труб отвода теплоты, всеми первыми трубами отвода теплоты) и величиной

модулирования температуры реакции в реакторе с псевдооживленным слоем второй трубой отвода теплоты (где имеется множество вторых труб отвода теплоты, всеми вторыми трубами отвода теплоты) находится в диапазоне от 0,1 до 1°C, предпочтительно от 0,1 до 0,5°C, и/или, где имеется множество первых труб отвода теплоты, выпускные отверстия для охлаждающей воды, по меньшей мере, 2 (предпочтительно всех) первых труб отвода теплоты объединяются во впускной коллектор для охлаждающей воды в секции отвода теплоты, и/или, где имеется множество вторых труб отвода теплоты, выпускные отверстия для охлаждающей воды, по меньшей мере, 2 (предпочтительно всех) вторых труб отвода теплоты объединяются во впускной коллектор для охлаждающей воды в секции отвода теплоты, и/или, где имеется множество вторых труб отвода теплоты, выпускные отверстия для охлаждающей воды, по меньшей мере, 2 (предпочтительно всех) вторых труб отвода теплоты объединяются во впускной коллектор для охлаждающей воды в секции отвода теплоты.

8. Реактор с псевдооживленным слоем, характеризующийся тем, что он последовательно включает сверху вниз верхнее днище, зону разбавленной фазы, секцию отвода теплоты, секцию предварительной реакции и коническое днище, где в секции отвода теплоты компонуют пучок труб отвода теплоты в соответствии с описанием изобретения по любому из предшествующих или последующих аспектов.

9. Способ контроля температуры в реакторе с псевдооживленным слоем в соответствии с описанием изобретения по любому из предшествующих или последующих аспектов, включающий стадию переключения первой трубы отвода теплоты (где имеется множество первых труб отвода теплоты, всех первых труб отвода теплоты) на вторую трубу отвода теплоты (где имеется множество вторых труб отвода теплоты, на все вторые трубы отвода теплоты) во время процесса реакции, так чтобы выдерживать температуру реакции в реакторе с псевдооживленным слоем по существу постоянной (предпочтительно абсолютное значение амплитуды вариации находится в диапазоне 0,1-1°C, предпочтительно 0,1-0,5°C).

10. Способ производства ненасыщенного нитрила, включающий стадию проведения для олефина (такого как пропилен) реакции аммоксидирования в реакторе с псевдооживленным слоем в соответствии с описанием изобретения по любому из предшествующих или последующих аспектов для получения ненасыщенного нитрила (такого как акрилонитрил).

11. Способ производства ненасыщенного нитрила, включающий стадию проведения для олефина (такого как пропилен) реакции аммоксидирования в реакторе с псевдооживленным слоем для получения ненасыщенного нитрила (такого как акрилонитрил), где температуру в реакторе с псевдооживленным слоем контролируют по способу контроля температуры в соответствии с описанием изобретения по любому из

предшествующих или последующих аспектов.

12. Способ в соответствии с описанием изобретения по любому из предшествующих или последующих аспектов, где молярное соотношение пропилен/аммиак/воздух (в пересчете на молекулярный кислород) составляет 1:1,1-1,3:1,8-2,0, температура реакции находится в диапазоне 420-440°C, давление реакции (манометрическое давление) находится в диапазоне 0,03-0,14 МПа, а среднечасовая скорость подачи катализатора находится в диапазоне 0,04-0,15 ч⁻¹.

Краткое описание чертежей

Фигура 1 представляет собой схематическое изображение вида спереди для существующего реактора с псевдооживленным слоем.

Фигура 2 представляет собой схематическое изображение вида сверху для существующего пучка труб отвода теплоты реакции для псевдооживленного слоя.

Фигура 3 представляет собой схематическое изображение пучка труб отвода теплоты, соответствующего настоящей заявке.

Фигуры 4 и 5 представляют собой схематические изображения коллектора труб отвода теплоты настоящей заявки.

Описание позиционных обозначений:

- 1: стенка реактора с псевдооживленным слоем
- 2: труба отвода теплоты реактора с псевдооживленным слоем
- 3: впускное отверстие для охлаждающей воды трубы отвода теплоты
- 4: выпускное отверстие для охлаждающей воды трубы отвода теплоты
- 5: прямой патрубок трубы отвода теплоты
- 6: соединительная арматура трубы отвода теплоты
- 7: распределительная пластина для кислородсодержащего газа
- 8: распределитель пропилена-аммиака
- 9: высокоэффективный циклонный сепаратор
- 10: первая труба отвода теплоты
- 20: вторая труба отвода теплоты

Технические эффекты

При использовании пучка труб отвода теплоты, соответствующего настоящей заявке, может быть компенсирована разница между количеством теплоты, отводимым различными трубами отвода теплоты в различных позициях, так что температура реакции может быть выдержана по существу постоянной в результате координированного попарного переключения первой трубы отвода теплоты и второй трубы отвода теплоты.

При использовании пучка труб отвода теплоты и реактора с псевдооживленным слоем, соответствующих настоящей заявке, может быть улучшена стабильность функционирования оборудования.

Подробное описание изобретения

Настоящая заявка будет подробно проиллюстрирована ниже в настоящем документе при обращении к ее вариантам осуществления, но, как это необходимо

отметить, на объем настоящей заявки данными вариантами осуществления ограничений не накладывают, но он определяется прилагающейся формулой изобретения.

Все публикации, патентные заявки, патенты и другие литературные источники, процитированные в настоящем документе, посредством ссылки на них включаются в настоящий документ во всей своей полноте. Если только не будет определено другого, то все научные и технические термины, использованные в настоящем документе, имеют то же самое значение, что и понимаемое широкими кругами специалистов в соответствующей области техники. В случае конфликта должно превалировать содержание, описанное в настоящем документе, в том числе определения.

Где в настоящем документе некие материал, вещество, способ, стадия, устройство, компонент и тому подобное описываются как «широко известные для специалистов в соответствующей области техники», «предшествующий уровень техники» и так далее, как это должно быть понятно, упомянутые материал, вещество, способ, стадия, устройство и компонент охватывают не только тех их представителей, которые обычно используют на современном уровне техники на момент времени подачи настоящей заявки, но также и тех их представителей, которые широко не используют в настоящее время, но которые станут широко известными на современном уровне техники как подходящие для использования в подобных целях.

В контексте настоящей заявки термин «по существу» обозначает возможность наличия отклонения, приемлемого или рассматриваемого в качестве разумного для специалистов в соответствующей области техники, такого как отклонение в пределах $\pm 10\%$, в пределах $\pm 5\%$, в пределах $\pm 1\%$, в пределах $\pm 0,5\%$ или в пределах $\pm 0,1\%$.

В контексте настоящей заявки, если только конкретно не будет утверждаться другого, то все уровни процентного содержания, части, соотношения и тому подобное выражаются при расчете на массу, а все приведенные давления являются манометрическими давлениями.

В контексте настоящей заявки любые два и более варианта осуществления настоящей заявки могут быть объединены произвольным образом, и получающееся в результате техническое решение образует часть начального раскрытия изобретения настоящей заявки и попадает в пределы объема настоящей заявки.

В соответствии с одним вариантом осуществления настоящая заявка относится к пучку труб отвода теплоты, в частности, к пучку водяных труб отвода теплоты. В соответствии с настоящей заявкой «пучок труб отвода теплоты» и «труба отвода теплоты» могут быть использованы для удаления избытка теплоты из реактора, в котором проводят экзотермическую реакцию (или некоторые экзотермические ступени реакции), для выдерживания реакции в пределах определенного диапазона температур. Примеры реактора включают реактор с псевдооживленным слоем, а, говоря более конкретно, реактор с псевдооживленным слоем для производства акрилонитрила.

В соответствии с одним вариантом осуществления настоящей заявки пучок труб отвода теплоты конфигурируют для компоновки в секции отвода теплоты реактора с

псевдоожигенным слоем. Очевидно, что трубу отвода теплоты также конфигурируют для компоновки в секции отвода теплоты реактора с псевдоожигенным слоем. Говоря конкретно, прямые патрубки труб отвода теплоты в основном размещают на участке плотной фазы реактора с псевдоожигенным слоем и используют для своевременного отвода теплоты реакции от системы и выдерживания стабильного функционирования системы. По данной причине в контексте настоящего описания изобретения термин «секция отвода теплоты» относится к области реактора с псевдоожигенным слоем, в которой располагают трубы отвода теплоты, говоря более конкретно, к области реактора с псевдоожигенным слоем, в которой располагают прямые патрубки труб отвода теплоты, говоря более конкретно, к области в области плотной фазы реактора с псевдоожигенным слоем, в которой располагают прямые патрубки труб отвода теплоты.

На предшествующем уровне техники пучки труб отвода теплоты в секции отвода теплоты в типичном случае компонуют по варианту, продемонстрированному на фигуре 2, то есть, трубы отвода теплоты компонуют в виде прямой линии. С другой стороны, как это продемонстрировано на фигуре 1, в секцию отвода теплоты реактора с псевдоожигенным слоем также включают другие внутренние компоненты, такие как опускная труба циклона 9. В типичном случае трубы отвода теплоты включают впускное отверстие для охлаждающей воды, прямые патрубки и выпускное отверстие для охлаждающей воды и соединительные арматуры для соединения данных патрубков при обеспечении сообщения через текучую среду. Как это продемонстрировано на фигуре 1 или фигуре 4, каждая труба отвода теплоты включает впускное отверстие для охлаждающей воды 3, выпускное отверстие для охлаждающей воды 4, множество прямых патрубков и соединительную арматуру для последовательного соединения любых двух соседних ее прямых патрубков и обеспечения сообщения между ними через текучую среду.

В соответствии с одним вариантом осуществления настоящей заявки пучок труб отвода теплоты включает, по меньшей мере, одну первую трубу отвода теплоты. В данном случае первая труба отвода теплоты включает n_1 ($2 < n_1 < 30$, предпочтительно $2 < n_1 < 20$, более предпочтительно $2 < n_1 < 10$) прямых патрубков а, проходящих параллельно центральной оси реактора с псевдоожигенным слоем, и $n_1 - 1$ соединительных арматур для последовательного соединения двух соседних прямых патрубков а и обеспечения сообщения между ними через текучую среду.

В соответствии с одним вариантом осуществления настоящей заявки количество первых труб отвода теплоты составляет 1-4 или 1.

В соответствии с одним вариантом осуществления настоящей заявки пучок труб отвода теплоты включает, по меньшей мере, одну вторую трубу отвода теплоты, и вторая труба отвода теплоты включает n_2 ($2 < n_2 < 30$, предпочтительно $2 < n_2 < 20$, более предпочтительно $2 < n_2 < 10$) прямых патрубков б, проходящих параллельно центральной оси реактора с псевдоожигенным слоем, и $n_2 - 1$ соединительных арматур для последовательного соединения двух соседних прямых патрубков б и обеспечения

сообщения между ними через текучую среду.

В соответствии с одним вариантом осуществления настоящей заявки количество вторых труб отвода теплоты составляет 1-4 или 1.

В соответствии с одним вариантом осуществления настоящей заявки пучок труб отвода теплоты включает, по меньшей мере, одну пару (предпочтительно от 1 до 20 пар, более предпочтительно от 2 до 10 пар или от 2 до 5 пар) труб отвода теплоты, и каждая пара труб отвода теплоты образована из, по меньшей мере, одной первой трубы отвода теплоты и, по меньшей мере, одной второй трубы отвода теплоты. Говоря другими словами, в соответствии с вариантом осуществления настоящей заявки пучок труб отвода теплоты включает, по меньшей мере, одну (предпочтительно от 1 до 20, более предпочтительно от 2 до 10 или от 2 до 5) из пар труб отвода теплоты, и каждая из пар труб отвода теплоты образована из, по меньшей мере, одной первой трубы отвода теплоты и, по меньшей мере, одной второй трубы отвода теплоты. В следующем далее контексте настоящего описания изобретения, если только не будет указываться на другое, как первая труба отвода теплоты, так и вторая труба отвода теплоты относятся к первой трубе отвода теплоты и второй трубе отвода теплоты в одной и той же паре труб отвода теплоты. Настоящая заявка не предполагает наложения какого-либо ограничения в различных парах труб отвода теплоты на взаимосвязь между первой трубой отвода теплоты в одной паре труб отвода теплоты и второй трубой отвода теплоты в другой паре труб отвода теплоты или на взаимосвязь между первой трубой отвода теплоты в одной паре труб отвода теплоты и первой трубой отвода теплоты в другой паре труб отвода теплоты или на взаимосвязь между второй трубой отвода теплоты в одной паре труб отвода теплоты и первой трубой отвода теплоты в другой паре труб отвода теплоты или на взаимосвязь между второй трубой отвода теплоты в одной паре труб отвода теплоты и второй трубой отвода теплоты в другой паре труб отвода теплоты.

В соответствии с настоящей заявкой, по меньшей мере, одна первая труба отвода теплоты и, по меньшей мере, одна вторая труба отвода теплоты не работают одновременно, но работают по варианту с переключением в соответствии с потребностями производственной операции, то есть, при нахождении, по меньшей мере, одной первой трубы отвода теплоты в рабочем состоянии при отводе теплоты, по меньшей мере, одна вторая труба отвода теплоты находится в нерабочем состоянии, и для первой трубы отвода теплоты и второй трубы отвода теплоты при закрытии клапана между внешним охлаждающим змеевиком реактора и первой трубой отвода теплоты циркуляция хладагента в первой трубе отвода теплоты прерывается, так что первая труба отвода теплоты в рабочем состоянии при отводе теплоты переходит в нерабочее состояние, и, между тем, открывают клапан между внешним охлаждающим змеевиком реактора и второй трубой отвода теплоты, так чтобы запустить циркуляцию хладагента во второй трубе отвода теплоты, и вторая труба отвода теплоты в нерабочем состоянии переходит в рабочее состояние при отводе теплоты; наоборот, первую трубу отвода теплоты и вторую трубу отвода теплоты также можно переключать обратимым образом,

при открытии клапана между внешним охлаждающим змеевиком реактора и первой трубой отвода теплоты запускают циркуляцию хладагента в первой трубе отвода теплоты, первая труба отвода теплоты в нерабочем состоянии переходит в рабочее состояние при отводе теплоты, и между тем, клапан между внешним охлаждающим змеевиком реактора и второй трубой отвода теплоты закрывают, циркуляцию хладагента во второй трубе отвода теплоты прерывают, так чтобы вторая труба отвода теплоты в рабочем состоянии при отводе теплоты переходит в нерабочее состояние. Очевидно, как это упоминалось выше, по меньшей мере, одна первая труба отвода теплоты и, по меньшей мере, одна вторая труба отвода теплоты являются трубами отвода теплоты в одной и той же паре труб отвода теплоты.

В соответствии с настоящей заявкой в одних и тех же рабочих условиях реактора с псевдооживленным слоем разница (абсолютное значение) между величиной модулирования температуры реакции в реакторе с псевдооживленным слоем первой трубой отвода теплоты (где имеется множество первых труб отвода теплоты, всеми первыми трубами отвода теплоты) и величиной модулирования температуры реакции в реакторе с псевдооживленным слоем второй трубой отвода теплоты (где имеется множество вторых труб отвода теплоты, всеми вторыми трубами отвода теплоты) находится в диапазоне $0,1-1^{\circ}\text{C}$, предпочтительно $0,1-0,5^{\circ}\text{C}$. При такой конфигурации настоящая заявка может реализовать по существу постоянный контроль температуры реакции при переключении труб отвода теплоты в одной и той же паре труб отвода теплоты.

В соответствии с одним вариантом осуществления настоящей заявки, где длину секции отвода теплоты в направлении центральной оси реактора с псевдооживленным слоем задают как L (в м), поперечное сечение секции отвода теплоты получают в результате рассечения вдоль направления, перпендикулярного центральной оси реактора с псевдооживленным слоем, в позиции в пределах всей области длиной L секции отвода теплоты. В данном случае термин «поперечное сечение секции отвода теплоты» относится к поперечному сечению внутреннего контура реактора с псевдооживленным слоем в секции отвода теплоты. Что касается данной области, то предпочтительным является ее нахождение в пределах области, ограниченной позициями на $49\% L$ выше и на $49\% L$ ниже центральной точки секции отвода теплоты реакции, более предпочтительно в пределах области, ограниченной позициями на $45\% L$ выше и на $38\% L$ ниже центральной точки секции отвода теплоты реакции, а еще более предпочтительно в пределах области, ограниченной позициями на $40\% L$ выше и на $8\% L$ ниже центральной точки секции отвода теплоты реакции. Например, длина L секции отвода теплоты составляет $4-12,5$ м, предпочтительно $5,5-11,5$ м.

В соответствии с одним вариантом осуществления настоящей заявки, как это проиллюстрировано на фигуре 3, в поперечном сечении секции отвода теплоты более, чем 50% (предпочтительно 60% и более, более предпочтительно 70% и более) от совокупных прямых патрубков а первой трубы отвода теплоты находятся в пределах центральной

части поперечного сечения секции отвода теплоты реактора с псевдооживленным слоем, и менее, чем 50% (предпочтительно 40% и менее, более предпочтительно 30% и менее) от совокупных прямых патрубков b второй трубы отвода теплоты находятся в пределах центральной части поперечного сечения. Например, при наличии у первой трубы отвода теплоты 10 8 прямых патрубков 5 и более прямых патрубков находятся в пределах центральной части поперечного сечения, или при наличии у первой трубы отвода теплоты 10 7 прямых патрубков 4 и более прямых патрубков находятся в пределах центральной части поперечного сечения. С другой стороны, например, при наличии у второй трубы отвода теплоты 20 6 прямых патрубков 2 и менее прямых патрубков находятся в пределах центральной части поперечного сечения, или при наличии у второй трубы отвода теплоты 20 5 прямых патрубков 2 и менее прямых патрубков находятся в пределах центральной части поперечного сечения.

В соответствии с настоящей заявкой, где радиус круглого поперечного сечения секции отвода теплоты реактора с псевдооживленным слоем, продемонстрированного на фигуре 3, задают как R (в м), центральная часть поперечного сечения относится к области в пределах определенного расстояния от центра круглого поперечного сечения (то есть, к области в пределах пунктирной линии на фигуре 3), а периферийная область поперечного сечения относится к области вне пределов центральной части (то есть, к области от пунктирной линии на фигуре 3 до стенки реактора 1). В соответствии с одним вариантом осуществления настоящей заявки центральная часть поперечного сечения относится к круглой области в пределах расстояния $3/4R$ от центра поперечного сечения, предпочтительно в пределах расстояния $2/3R$ от центра поперечного сечения, более предпочтительно в пределах расстояния $1/2R$ от центра поперечного сечения и даже более предпочтительно в пределах расстояния $1/3R$ от центра поперечного сечения. Например, радиус R находится в диапазоне от 5 до 29 м, предпочтительно от 7 до 20 м.

В соответствии с одним вариантом осуществления настоящей заявки соотношение между совокупной длиной окружности L_b внешних контуров всех прямых патрубков b второй трубы отвода теплоты (где имеется множество вторых труб отвода теплоты, всех вторых труб отвода теплоты) на поперечном сечении и совокупной длиной окружности L_a внешних контуров всех прямых патрубков a первой трубы отвода теплоты (где имеется множество первых труб отвода теплоты, всех первых труб отвода теплоты) на поперечном сечении составляет более, чем 1 и менее, чем 1,25, предпочтительно более, чем 1 и менее, чем или равно 1,15, или от 1,01 до 1,10, или составляет более, чем 1 и менее, чем или равно 1,12. При значении L_b/L_a , составляющем более, чем 1,25, во время переключения первой трубы отвода теплоты и второй трубы отвода теплоты увеличение производительности по отводу теплоты, обусловленное увеличением поверхности отвода теплоты, является большим, чем вариация производительности по отводу теплоты, обусловленная разницей между теплопроводными способностями различных труб отвода теплоты, а именно: пучок труб отвода теплоты не может удовлетворить требования по эквивалентной производительности по отводу теплоты, что приводит к отклонению

температуры реакции от предварительно определенной температуры; подобным образом, при значении L_b/L_a , составляющем менее, чем 1, требование по эквивалентной способности отвода теплоты не может быть удовлетворено при проведении переключения труб отвода теплоты пары пучка труб отвода теплоты.

В соответствии с одним вариантом осуществления настоящей заявки совокупная длина окружности внешнего контура одной первой трубы отвода теплоты находится в диапазоне 0,5-17 м, предпочтительно 2,5-11,3 м.

В соответствии с одним вариантом осуществления настоящей заявки совокупная длина окружности внешнего контура одной второй трубы отвода теплоты находится в диапазоне 0,5-17 м, предпочтительно 2,5-11,3 м.

В соответствии с одним вариантом осуществления настоящей заявки, где имеется множество первых труб отвода теплоты, впускные отверстия для охлаждающей воды, по меньшей мере, 2 (предпочтительно всех) первых труб отвода теплоты объединяются во впускной коллектор для охлаждающей воды в секции отвода теплоты. Говоря другими словами, множество труб отвода теплоты (обозначаемых как ответвляющие патрубки) сообща разделяют одно впускное отверстие для охлаждающей воды. В соответствии с настоящей заявкой впускной коллектор для охлаждающей воды находится в сообщении через текучую среду с внешним источником подачи охлаждающей воды через стенку реактора с псевдооживленным слоем, в результате чего охлаждающую воду подают в соответствующие ответвляющие патрубки через впускной коллектор для охлаждающей воды.

В соответствии с одним вариантом осуществления настоящей заявки, где имеется множество первых труб отвода теплоты, выпускные отверстия для охлаждающей воды, по меньшей мере, 2 (предпочтительно всех) первых труб отвода теплоты объединяются в выпускной коллектор для охлаждающей воды в секции отвода теплоты. Говоря другими словами, множество труб отвода теплоты (обозначаемых как ответвляющие патрубки) сообща разделяют одно выпускное отверстие для охлаждающей воды. В соответствии с настоящей заявкой выпускной коллектор для охлаждающей воды находится в сообщении через текучую среду с внешним устройством приема охлаждающей воды через стенку реактора с псевдооживленным слоем, в результате чего охлаждающую воду (в типичном случае также содержащую водяной пар) после отвода теплоты доставляют из соответствующих ответвляющих патрубков во внешнюю среду через выпускной коллектор для охлаждающей воды.

В соответствии с одним вариантом осуществления настоящей заявки, где имеется множество вторых труб отвода теплоты, впускные отверстия для охлаждающей воды, по меньшей мере, 2 (предпочтительно всех) вторых труб отвода теплоты объединяются во впускной коллектор для охлаждающей воды в секции отвода теплоты. Говоря другими словами, множество труб отвода теплоты (обозначаемых как ответвляющие патрубки) сообща разделяют одно впускное отверстие для охлаждающей воды. В соответствии с настоящей заявкой впускной коллектор для охлаждающей воды находится в сообщении

через текучую среду с внешним источником подачи охлаждающей воды через стенку реактора с псевдооживленным слоем, в результате чего охлаждающую воду подают в соответствующие ответвляющие патрубки через впускной коллектор для охлаждающей воды.

В соответствии с одним вариантом осуществления настоящей заявки, где имеется множество вторых труб отвода теплоты, выпускные отверстия для охлаждающей воды, по меньшей мере, 2 (предпочтительно всех) вторых труб отвода теплоты объединяются в выпускной коллектор для охлаждающей воды в секции отвода теплоты. Говоря другими словами, множество труб отвода теплоты (обозначаемых как ответвляющие патрубки) сообща разделяют одно выпускное отверстие для охлаждающей воды. В соответствии с настоящей заявкой выпускной коллектор для охлаждающей воды находится в сообщении через текучую среду с внешним устройством приема охлаждающей воды через стенку реактора с псевдооживленным слоем, в результате чего охлаждающую воду (в типичном случае также содержащую водяной пар) после отвода теплоты доставляют из соответствующих ответвляющих патрубков во внешнюю среду через выпускной коллектор для охлаждающей воды.

Фигуры 4 и 5 представляют собой схематические изображения компоновки коллектора труб отвода теплоты настоящей заявки. Как это можно видеть исходя из фигуры, впускные/выпускные отверстия для охлаждающей воды множества труб отвода теплоты объединяются в один коллектор.

В соответствии с одним вариантом осуществления настоящей заявки соотношение между площадью поперечного сечения коллектора (такого как впускной коллектор для охлаждающей воды или выпускной коллектор для охлаждающей воды) и суммой площадей поперечных сечений множества ответвляющих патрубков (в общем случае при расчете на впускные отверстия для охлаждающей воды или выпускные отверстия для охлаждающей воды множества ответвляющих патрубков), соответствующих ему, составляет от 0,5 до 1, предпочтительно от 0,55 до 0,95, а более предпочтительно от 0,6 до 0,9.

В соответствии с одним вариантом осуществления настоящей заявки удовлетворяется неравенство $|n_1 - n_2| < 5$ (предпочтительно $|n_1 - n_2| < 3$). Длина окружности внешнего контура одной трубы отвода теплоты представляет собой сумму длин окружностей внешних контуров n ее прямых патрубков отвода теплоты, или длина окружности внешнего контура может быть непосредственно выражена в виде $n \cdot 3,14 \cdot D$ (D представляет собой средний внешний диаметр прямых патрубков отвода теплоты), и в типичном случае чем большим будет количество прямых патрубков, тем большей будет длина окружности внешнего контура, и тем большей будет способность отвода теплоты в процессе функционирования оборудования; поэтому для пучка труб отвода теплоты значение $|n_1 - n_2|$ является чрезмерно большим, что означает большее значение разницы между длинами окружностей внешних контуров первой трубы отвода теплоты и второй трубы отвода теплоты, что может легко сдвинуть температуру реакции во время

переключения пары труб отвода теплоты, или для данных труб также может быть использован различный внешний диаметр, значение $|n_1 - n_2|$ является чрезмерно большим, разница между внешними диаметрами первой трубы отвода теплоты и второй трубы отвода теплоты является также большой, что, очевидно, является неразумным и неэкономичным.

В соответствии с одним вариантом осуществления настоящей заявки соотношение между внешним диаметром (в мм) прямого патрубка a и внешним диаметром (в мм) прямого патрубка b составляет от 1 до 1,6, предпочтительно от 1 до 1,4.

В соответствии с одним вариантом осуществления настоящей заявки соотношение между внешним диаметром (в мм) прямого патрубка b и внешнего диаметра (в мм) прямого патрубка a составляет от 1 до 1,6, предпочтительно от 1 до 1,4.

В соответствии с одним вариантом осуществления настоящей заявки внешние диаметры прямых патрубков a , соответственно, составляют 80-180 мм, предпочтительно 90-170 мм, длины прямых патрубков a могут быть идентичными или различными, длины прямых патрубков a , соответственно, составляют 4-13 м, предпочтительно 5-12,0 м, и шаг между двумя соседними прямыми патрубками a составляет 100-700 мм, предпочтительно 150-500 мм.

В соответствии с одним вариантом осуществления настоящей заявки внешние диаметры прямых патрубков b , соответственно, находятся в диапазоне 80-180 мм, предпочтительно 90-170 мм, длины прямых патрубков b могут быть идентичными или различными, длины прямых патрубков b , соответственно, находится в диапазоне 4-13 м, предпочтительно 5-12,0 м, и шаг между двумя соседними прямыми патрубками b находится в диапазоне 100-700 мм, предпочтительно 150-500 мм.

В соответствии с одним вариантом осуществления настоящая заявка также относится пучку труб отвода теплоты, характеризующемуся тем, что пучок труб отвода теплоты компонуется в секции отвода теплоты реактора с псевдооживленным слоем, при этом секцию отвода теплоты располагают в ярусе псевдооживленного слоя реактора с псевдооживленным слоем, и пучок труб отвода теплоты включает: по меньшей мере, одну первую трубу отвода теплоты, которая включает n_1 ($2 < n_1 < 30$, предпочтительно $2 < n_1 < 20$, более предпочтительно $2 < n_1 < 10$) прямых патрубков a , проходящих параллельно центральной оси реактора с псевдооживленным слоем, и $n_1 - 1$ соединительных арматур для последовательного соединения n_1 прямых патрубков и обеспечения сообщения между ними через текучую среду; и, по меньшей мере, одну вторую трубу отвода теплоты, которая включает n_2 ($2 < n_2 < 30$, предпочтительно $2 < n_2 < 20$, более предпочтительно $2 < n_2 < 10$) прямых патрубков b , проходящих параллельно центральной оси реактора с псевдооживленным слоем, и $n_2 - 1$ соединительных арматур для последовательного соединения n_2 прямых патрубков и обеспечения сообщения между ними через текучую среду, где в поперечном сечении, полученном в результате рассечения вдоль направления, перпендикулярного центральной оси реактора с псевдооживленным слоем, в любой позиции секции отвода теплоты, более, чем 50% (предпочтительно 60% и более, более

предпочтительно 70% и более) от совокупных прямых патрубков а первой трубы отвода теплоты находятся в пределах центральной части поперечного сечения секции отвода теплоты реактора с псевдооживленным слоем, и менее, чем 50% (предпочтительно 40% и менее, более предпочтительно 30% и менее) от совокупных прямых патрубков б второй трубы отвода теплоты находятся в пределах центральной части поперечного сечения, и соотношение между совокупной длиной окружности L_b внешних контуров всех прямых патрубков б второй трубы отвода теплоты и совокупной длиной окружности L_a внешних контуров всех прямых патрубков а первой трубы отвода теплоты составляет более, чем 1 и менее, чем или равно 1,1 или более, чем 1 и менее, чем или равно 1,12.

В соответствии с одним вариантом осуществления настоящая заявка также относится к реактору с псевдооживленным слоем. Реактор с псевдооживленным слоем последовательно включает сверху вниз верхнее днище, зону разбавленной фазы, секцию отвода теплоты, секцию предварительной реакции и коническое днище, где в секции отвода теплоты компонуют пучок труб отвода теплоты в соответствии с описанием изобретения по любому из предшествующих или последующих аспектов настоящей заявки.

В соответствии с одним вариантом осуществления настоящая заявка также относится к способу контроля температуры в реакторе с псевдооживленным слоем. В данном случае реактор с псевдооживленным слоем предпочтительно является реактором с псевдооживленным слоем, описанным выше в настоящем документе.

В соответствии с одним вариантом осуществления настоящей заявки способ контроля включает переключение первой трубы отвода теплоты (при наличии множества первых труб отвода теплоты их комбинируют совместно) на вторую трубу отвода теплоты (при наличии множества вторых труб отвода теплоты их комбинируют совместно) во время процесса реакции для выдерживания температуры реакции в реакторе с псевдооживленным слоем по существу постоянной, предпочтительно при абсолютном значении амплитуды вариации от 0,1 до 1°C, предпочтительно от 0,1 до 0,5°C.

В соответствии с одним вариантом осуществления настоящая заявка также относится к способу производства ненасыщенного нитрила, включающему стадию проведения для олефина (такого как пропилен) реакции аммоксидирования в реакторе с псевдооживленным слоем для получения ненасыщенного нитрила (такого как акрилонитрил). В данном случае реактор с псевдооживленным слоем предпочтительно является реактором с псевдооживленным слоем, описанным выше в настоящем документе.

В соответствии с одним вариантом осуществления настоящая заявка также относится к способу производства ненасыщенного нитрила, включающему стадию проведения для олефина (такого как пропилен) реакции аммоксидирования в реакторе с псевдооживленным слоем для получения ненасыщенного нитрила (такого как акрилонитрил). В данном случае температуру в реакторе с псевдооживленным слоем можно контролировать в соответствии со способом контроля температуры в соответствии с описанием изобретения, представленным выше в настоящем документе, для

выдерживания температуры реакции в реакторе с псевдооживленным слоем по существу постоянной.

В соответствии с одним вариантом осуществления настоящей заявки реакция аммоксидирования может быть проведена любым образом и по любому способу, обычно известному на современном уровне техники, и такая информация известна для специалистов в соответствующей области техники и не будет описываться подробно в настоящем документе. Однако, конкретные примеры условий реакции аммоксидирования включают молярное соотношение пропилена к аммиаку и к воздуху (в пересчете на молекулярный кислород) в типичном случае 1: 1,1-1,3; 1,8-2,0, температуру реакции в типичном случае 420- 440°C, давление реакции (манометрическое давление) в типичном случае 0,03- 0,14 МПа и среднечасовую скорость подачи катализатора в типичном случае 0,04- 0,15 ч⁻¹.

Примеры

Настоящая заявка будет, кроме того, подробно проиллюстрирована при обращении к следующим далее примерам и сравнительным примерам, но на настоящую заявку данными примерами ограничений не накладывают.

В следующих далее примерах и сравнительных примерах выход акрилонитрила и степень превращения пропилена могут быть рассчитаны в соответствии со следующими далее уравнениями:

$$\text{Выход акрилонитрила: } AN\% = C_{AN} / \Sigma C * 100$$

$$\text{Степень превращения пропилена} = C_{C_3}\% = (1 - C_{C_{3out}} / C_{C_{3in}}) * 100$$

где:

C_{AN} : молярное количество (моль) углерода, содержащегося в AN в газе на выпускном отверстии реактора

ΣC : совокупное молярное количество (моль) углерода в газе на выпускном отверстии реактора

$C_{C_{3out}}$: молярное количество (моль) углерода, содержащегося в C_3 в газе на выпускном отверстии реактора

$C_{C_{3in}}$: молярное количество (моль) углерода, содержащегося в C_3 в газе на впускном отверстии реактора

Пример 1

Реактор с псевдооживленным слоем имел диаметр 9 метров, его заполняли 180-ью тоннами акрилонитрильных катализаторов SANC series от компании Sinopec Shanghai Research Institute of Petrochemical Technology Co., Ltd., в реакторе компоновали 584 прямых патрубка с одной и той же высотой, которые разделяли на 56 труб отвода теплоты. Из труб отвода теплоты образовали 4 группы пар труб отвода теплоты, где одна труба отвода теплоты в каждой группе пар труб отвода теплоты являлась второй трубой отвода теплоты, образованной в результате последовательного соединения 7 прямых патрубков b , и 5 прямых патрубков b второй трубы отвода теплоты размещали вне пределов области от 2/3R до центра поперечного сечения секции отвода теплоты реактора.

Другая труба отвода теплоты являлась первой трубой отвода теплоты, образованной в результате последовательного соединения 8 прямых патрубков а, и 5 прямых патрубков б первой трубы отвода теплоты размещали в пределах области от $2/3R$ до центра поперечного сечения секции отвода теплоты реактора. Соотношение между внешним диаметром ответвляющего патрубка б и внешним диаметром ответвляющего патрубка а составляло 1,3, и соотношение между совокупной длиной окружности внешних контуров всех прямых патрубков б, составляющих вторую трубу отвода теплоты, и совокупной длиной окружности внешних контуров прямых патрубков а, составляющих первую трубу отвода теплоты, составляло 1,12.

Расход при подаче пропилена составлял $11800 \text{ н.м}^3/\text{ч}$, температура реакции составляла 430°C , давление реакции составляло 0,04 МПа, а соотношение пропилен:аммиак:воздух составляло 1:1,2:9,6, амплитуда флуктуации температуры реакции составляла $0,8^\circ\text{C}$ в результате переключения между первой трубой отвода теплоты и второй трубой отвода теплоты пучка труб отвода теплоты.

Пример 2

Реактор с псевдооживленным слоем имел диаметр 9 метров, его заполняли 180-ью тоннами акрилонитрильных катализаторов SANC series от компании Sinopec Shanghai Research Institute of Petrochemical Technology Co., Ltd., в реакторе компоновали 584 прямых патрубка с одной и той же высотой, которые разделяли на 56 труб отвода теплоты. Из труб отвода теплоты образовали 5 групп пар труб отвода теплоты, где одна труба отвода теплоты в каждой группе пар труб отвода теплоты являлась второй трубой отвода теплоты, образованной в результате последовательного соединения 10 прямых патрубков б, и 8 прямых патрубков б второй трубы отвода теплоты размещали вне пределов области от $2/3R$ до центра поперечного сечения секции отвода теплоты реактора. Другая труба отвода теплоты являлась первой трубой отвода теплоты, образованной в результате последовательного соединения 12 прямых патрубков а, и 6 прямых патрубков а первой трубы отвода теплоты размещали в пределах области от $2/3R$ до центра поперечного сечения секции отвода теплоты реактора. Соотношение между внешним диаметром ответвляющего патрубка б и внешним диаметром ответвляющего патрубка а составляло 1,25, и соотношение между совокупной длиной окружности внешних контуров всех прямых патрубков, составляющих вторую трубу отвода теплоты, и совокупной длиной окружности внешних контуров прямых патрубков, составляющих первую трубу отвода теплоты, составляло 1,05.

Расход при подаче пропилена составлял $11800 \text{ н.м}^3/\text{ч}$, температура реакции составляла 430°C , давление реакции составляло 0,04 МПа, а соотношение пропилен:аммиак:воздух составляло 1:1,2:9,6, амплитуда флуктуации температуры реакции составляла $0,4^\circ\text{C}$ в результате переключения между первой трубой отвода теплоты и второй трубой отвода теплоты пучка труб отвода теплоты.

Пример 3

Реактор с псевдооживленным слоем имел диаметр 9 метров, его заполняли 180-ью

тоннами акрилонитрильных катализаторов SANC series от компании Sinopec Shanghai Research Institute of Petrochemical Technology Co., Ltd., в реакторе компоновали 584 прямых патрубка с одной и той же высотой, которые разделяли на 56 труб отвода теплоты. Из труб отвода теплоты образовали 4 группы пар труб отвода теплоты, где одна труба отвода теплоты являлась первой трубой отвода теплоты, образованной в результате последовательного соединения 10 прямых патрубков а, и 8 прямых патрубков а первой трубы отвода теплоты размещали в пределах области от $2/3R$ до центра поперечного сечения секции отвода теплоты реактора; другая труба отвода теплоты являлась второй трубой отвода теплоты, образованной последовательно соединенными 6 прямыми патрубками б и последовательно соединенными 7 прямыми патрубками б, и 8 прямых патрубков б второй трубы отвода теплоты размещали вне пределов области от $2/3R$ до центра поперечного сечения секции отвода теплоты реактора. Соотношение между внешним диаметром ответвляющего патрубка а и внешним диаметром ответвляющего патрубка б составляло 1,28, и соотношение между совокупной длиной окружности внешних контуров всех прямых патрубков, составляющих вторую трубу отвода теплоты, и совокупной длиной окружности внешних контуров прямых патрубков, составляющих первую трубу отвода теплоты, составляло 1,02.

Расход при подаче пропилена составлял $11800 \text{ н.м}^3/\text{ч}$, температура реакции составляла 430°C , давление реакции составляло 0,04 МПа, а соотношение пропилен:аммиак:воздух составляло 1:1,2:9,6, амплитуда флуктуации температуры реакции составляла $0,3^\circ\text{C}$ в результате переключения между первой трубой отвода теплоты и второй трубой отвода теплоты пучка труб отвода теплоты.

Пример 4

Реактор с псевдооживленным слоем имел диаметр 9 метров, его заполняли 180-ью тоннами акрилонитрильных катализаторов SANC series от компании Sinopec Shanghai Research Institute of Petrochemical Technology Co., Ltd., в реакторе компоновали 732 прямых патрубка с одной и той же высотой, которые разделяли на 70 труб отвода теплоты. Из труб отвода теплоты образовали 5 групп пар труб отвода теплоты, где в 2 группах пар труб отвода теплоты одна труба отвода теплоты являлась второй трубой отвода теплоты, образованной последовательно соединенными 10 прямыми патрубками б и последовательно соединенными 9 прямыми патрубками б, и 15 прямых патрубков а во второй трубе отвода теплоты размещали вне пределов области от $2/3R$ до центра поперечного сечения секции отвода теплоты реактора; другая труба отвода теплоты являлась первой трубой отвода теплоты, образованной последовательно соединенными 10 прямыми патрубками а и последовательно соединенными 8 прямыми патрубками а, и 15 прямых патрубков а первой трубы отвода теплоты размещали в пределах области от $2/3R$ до центра поперечного сечения секции отвода теплоты реактора. Соотношение между внешним диаметром ответвляющего патрубка а и внешним диаметром ответвляющего патрубка б составляло 1, и соотношение между совокупной длиной окружности внешних контуров всех прямых патрубков, составляющих вторую трубу отвода теплоты, и

совокупной длиной окружности внешних контуров прямых патрубков, составляющих первую трубу отвода теплоты, составляло 1,05.

Расход при подаче пропилена составлял 11800 н.м³/ч, температура реакции составляла 430°C, давление реакции составляло 0,04 МПа, а соотношение пропилен:аммиак:воздух составляло 1:1,2:9,6, амплитуда флуктуации температуры реакции составляла 0,3°C в результате переключения между первой трубой отвода теплоты и второй трубой отвода теплоты пучка труб отвода теплоты.

Пример 5

Реактор с псевдоожиженным слоем имел диаметр 9 метров, его заполняли 180-ью тоннами акрилонитрильных катализаторов SANC series от компании Sinopec Shanghai Research Institute of Petrochemical Technology Co., Ltd., в реакторе компоновали 732 прямых патрубка с одной и той же высотой, которые разделяли на 70 труб отвода теплоты. Из труб отвода теплоты образовали 5 групп пар труб отвода теплоты, где в одной группе пар труб отвода теплоты одна труба отвода теплоты являлась второй трубой отвода теплоты, образованной последовательно соединенными 10 прямыми патрубками b и последовательно соединенными 12 прямыми патрубками b, и 18 прямых патрубков a во второй трубе отвода теплоты размещали вне пределов области от 2/3R до центра поперечного сечения секции отвода теплоты реактора; другая труба отвода теплоты являлась первой трубой отвода теплоты, образованной последовательно соединенными 8 прямыми патрубками a и последовательно соединенными 8 прямыми патрубками a, и 15 прямых патрубков a первой трубы отвода теплоты размещали в пределах области от 2/3R до центра поперечного сечения секции отвода теплоты реактора. Соотношение между внешним диаметром ответвляющего патрубка a и внешним диаметром ответвляющего патрубка b составляло 1,28, и соотношение между совокупной длиной окружности внешних контуров всех прямых патрубков, составляющих вторую трубу отвода теплоты, и совокупной длиной окружности внешних контуров прямых патрубков, составляющих первую трубу отвода теплоты, составляло 1,07.

Расход при подаче пропилена составлял 11800 н.м³/ч, температура реакции составляла 430°C, давление реакции составляло 0,04 МПа, а соотношение пропилен:аммиак:воздух составляло 1:1,2:9,6, амплитуда флуктуации температуры реакции составляла 0,5°C в результате переключения между первой трубой отвода теплоты и второй трубой отвода теплоты пучка труб отвода теплоты.

Пример 6

Реактор с псевдоожиженным слоем имел диаметр 9 метров, его заполняли 180-ью тоннами акрилонитрильных катализаторов SANC series от компании Sinopec Shanghai Research Institute of Petrochemical Technology Co., Ltd., в реакторе компоновали 680 прямых патрубков с одной и той же высотой, которые разделяли на 56 труб отвода теплоты. Из труб отвода теплоты образовали 2 группы пар труб отвода теплоты, где одна труба отвода теплоты являлась второй трубой отвода теплоты, образованной в результате последовательного соединения 9 прямых патрубков b, и 6 прямых патрубков b второй

трубы отвода теплоты размещали вне пределов области от $2/3R$ до центра поперечного сечения секции отвода теплоты реактора; другая труба отвода теплоты являлась первой трубой отвода теплоты, образованной в результате последовательного соединения 10 прямых патрубков а, и 8 прямых патрубков а первой трубы отвода теплоты размещали в пределах области от $2/3R$ до центра поперечного сечения секции отвода теплоты реактора. Соотношение между внешним диаметром ответвляющего патрубка б и внешним диаметром ответвляющего патрубка а составляло 1,17, и соотношение между совокупной длиной окружности внешних контуров всех прямых патрубков, составляющих вторую трубу отвода теплоты, и совокупной длиной окружности внешних контуров прямых патрубков, составляющих первую трубу отвода теплоты, составляло 1,05.

Расход при подаче пропилена составлял $11800 \text{ н.м}^3/\text{ч}$, температура реакции составляла 430°C , давление реакции составляло $0,04 \text{ МПа}$, а соотношение пропилен:аммиак:воздух составляло 1:1,2:9,6, амплитуда флуктуации температуры реакции составляла $0,4^\circ\text{C}$ в результате переключения между первой трубой отвода теплоты и второй трубой отвода теплоты пучка труб отвода теплоты.

Пример 7

Реактор с псевдоожиженным слоем имел диаметр 9 метров, его заполняли 180-ью тоннами акрилонитрильных катализаторов SANC series от компании Sinopec Shanghai Research Institute of Petrochemical Technology Co., Ltd., в реакторе компоновали 732 прямых патрубка с одной и той же высотой, которые разделяли на 70 труб отвода теплоты, для 4 групп которых 3 пучка труб отвода теплоты соединяли параллельно, образуя 2 группы пар труб отвода теплоты, где одна труба отвода теплоты являлась второй трубой отвода теплоты, образованной последовательно соединенными 12 прямыми патрубками б, последовательно соединенными 10 прямыми патрубками б и последовательно соединенными 10 прямыми патрубками б, 22 прямых патрубка б второй трубы отвода теплоты размещали вне пределов области от $2/3R$ до центра поперечного сечения секции отвода теплоты реактора; другая труба отвода теплоты являлась первой трубой отвода теплоты, образованной последовательно соединенными 12 прямыми патрубками а, последовательно соединенными 12 прямыми патрубками а и последовательно соединенными 7 прямыми патрубками а, и 18 прямых патрубков б первой трубы отвода теплоты размещали в пределах области от $2/3R$ до центра поперечного сечения секции отвода теплоты реактора. Внешний диаметр трубы отвода теплоты составлял 89 мм, соотношение между внешним диаметром ответвляющего патрубка а и внешним диаметром ответвляющего патрубка б составляло 1, и соотношение между совокупной длиной окружности внешних контуров всех прямых патрубков, составляющих вторую трубу отвода теплоты, и совокупной длиной окружности внешних контуров прямых патрубков, составляющих первую трубу отвода теплоты, составляло 1,03. Внешний диаметр впускного коллектора трубы отвода теплоты составлял 140 мм, внешний диаметр выпускного коллектора трубы отвода теплоты составлял 150 мм, соотношение между площадью поперечного сечения впускного коллектора и суммой

площадей поперечных сечений ответвляющихся патрубков отвода теплоты составляло 0,82, а соотношение между площадью поперечного сечения выпускного коллектора и суммой площадей поперечных сечений ответвляющихся патрубков отвода теплоты составляло 0,95.

Расход при подаче пропилена составлял 11800 н.м³/ч, полная производительность по обработке пропилена на данное время составляла 349 кг пропилена/м²/ч, температура реакции составляла 430°C, давление реакции составляло 0,04 МПа, соотношение пропилен:аммиак:воздух составляло 1:1,2:9,6, амплитуда флуктуации температуры реакции составляла 0,5°C в результате переключения между первой трубой отвода теплоты и второй трубой отвода теплоты пучка труб отвода теплоты.

Сравнительный пример 1

Реактор с псевдооживленным слоем имел диаметр 9 метров, его заполняли 180-ью тоннами акрилонитрильных катализаторов SANC series от компании Sinopec Shanghai Research Institute of Petrochemical Technology Co., Ltd., в реакторе компоновали 416 прямых патрубков с одной и той же высотой, которые разделяли на 44 трубы отвода теплоты. Одна труба отвода теплоты являлась первой трубой отвода теплоты, образованной в результате последовательного соединения 6 прямых патрубков а, и 4 прямых патрубка а первой трубы отвода теплоты размещали в пределах области от 2/3R до центра поперечного сечения секции отвода теплоты реактора. Одна труба отвода теплоты являлась второй трубой отвода теплоты, образованной 6-ью прямыми патрубками б, и 4 прямых патрубка б второй трубы отвода теплоты размещали вне пределов области от 3/4R до центра поперечного сечения секции отвода теплоты реактора. Соотношение между внешним диаметром ответвляющегося патрубка а и внешним диаметром ответвляющегося патрубка б составляло 1, и соотношение между совокупной длиной окружности внешних контуров всех прямых патрубков а, составляющих первую трубу отвода теплоты, и совокупной длиной окружности внешних контуров прямых патрубков б, составляющих вторую трубу отвода теплоты, составляло 1:1.

Расход при подаче пропилена составлял 7700 н.м³/ч, температура реакции составляла 430°C, давление реакции составляло 0,04 МПа, а соотношение пропилен:аммиак:воздух составляло 1:1,2:9,6, амплитуда флуктуации температуры реакции составляла 1,5°C в результате переключения между первой трубой отвода теплоты и второй трубой отвода теплоты пучка труб отвода теплоты.

Сравнительный пример 2

Реактор с псевдооживленным слоем имел диаметр 9 метров, его заполняли 180-ью тоннами акрилонитрильных катализаторов SANC series от компании Sinopec Shanghai Research Institute of Petrochemical Technology Co., Ltd., в реакторе компоновали 584 прямых патрубка с одной и той же высотой, которые разделяли на 56 труб отвода теплоты. Одна труба отвода теплоты являлась второй трубой отвода теплоты, образованной в результате последовательного соединения 11 прямых патрубков б, и 8 прямых патрубков б второй трубы отвода теплоты размещали вне пределов области от 2/3R до центра поперечного сечения секции отвода теплоты реактора. Другая труба

отвода теплоты являлась первой трубой отвода теплоты, образованной в результате последовательного соединения 10 прямых патрубков а, и 5 прямых патрубков а первой трубы отвода теплоты размещали в пределах области от $2/3R$ до центра поперечного сечения секции отвода теплоты реактора. Соотношение между внешним диаметром ответвляющего патрубка а и внешним диаметром ответвляющего патрубка б составляло 1,28, и соотношение между совокупной длиной окружности внешних контуров всех прямых патрубков, составляющих вторую трубу отвода теплоты, и совокупной длиной окружности внешних контуров прямых патрубков, составляющих первую трубу отвода теплоты, составляло 0,86.

Расход при подаче пропилена составлял 11800 н.м³/ч, температура реакции составляла 430°C, давление реакции составляло 0,04 МПа, а соотношение пропилен:аммиак:воздух составляло 1:1,2:9,6, амплитуда флуктуации температуры реакции составляла 1,8°C в результате переключения между первой трубой отвода теплоты и второй трубой отвода теплоты пучка труб отвода теплоты.

Сравнительный пример 3

Реактор с псевдооживленным слоем имел диаметр 9 метров, его заполняли 180-ью тоннами акрилонитрильных катализаторов SANC series от компании Sinopec Shanghai Research Institute of Petrochemical Technology Co., Ltd., в реакторе компоновали 584 прямых патрубка с одной и той же высотой, которые разделяли на 56 труб отвода теплоты. Одна труба отвода теплоты являлась первой трубой отвода теплоты, образованной в результате последовательного соединения 7 прямых патрубков а, и 4 прямых патрубка а первой трубы отвода теплоты размещали в пределах области от $2/3R$ до центра поперечного сечения секции отвода теплоты реактора. Другая труба отвода теплоты являлась второй трубой отвода теплоты, образованной в результате последовательного соединения 9 прямых патрубков б, и 5 прямых патрубков б второй трубы отвода теплоты размещали вне пределов области от $2/3R$ до центра поперечного сечения секции отвода теплоты реактора. Соотношение между внешним диаметром ответвляющего патрубка б и внешним диаметром ответвляющего патрубка а составляло 1, и соотношение между совокупной длиной окружности внешних контуров всех прямых патрубков, составляющих вторую трубу отвода теплоты, и совокупной длиной окружности внешних контуров прямых патрубков, составляющих первую трубу отвода теплоты, составляло 1,29.

Расход при подаче пропилена составлял 11800 н.м³/ч, температура реакции составляла 430°C, давление реакции составляло 0,04 МПа, а соотношение пропилен:аммиак:воздух составляло 1:1,2:9,6, амплитуда флуктуации температуры реакции составляла 1,6°C в результате переключения между первой трубой отвода теплоты и второй трубой отвода теплоты пучка труб отвода теплоты.

ФОРМУЛА ИЗОБРЕТЕНИЯ

1. Пучок труб отвода теплоты (в частности, пучок водяных труб отвода теплоты), отличающийся тем, что его конфигурируют для компоновки в секции отвода теплоты реактора с псевдооживленным слоем, при этом секцию отвода теплоты располагают в ярусе псевдооживленного слоя реактора с псевдооживленным слоем, причем пучок труб отвода теплоты включает:

по меньшей мере, одну первую трубу отвода теплоты, которая включает n_1 ($2 < n_1 < 30$, предпочтительно $2 < n_1 < 20$, а более предпочтительно $2 < n_1 < 10$) прямых патрубков а, проходящих параллельно центральной оси реактора с псевдооживленным слоем, и n_1-1 соединительных арматур для последовательного соединения двух соседних прямых патрубков а и обеспечения сообщения между ними через текучую среду; и

по меньшей мере, одну вторую трубу отвода теплоты, которая включает n_2 ($2 < n_2 < 30$, предпочтительно $2 < n_2 < 20$, более предпочтительно $2 < n_2 < 10$) прямых патрубков б, проходящих параллельно центральной оси реактора с псевдооживленным слоем, и n_2-1 соединительных арматур для последовательного соединения двух соседних прямых патрубков б и обеспечения сообщения между ними через текучую среду,

где в поперечном сечении, полученном в результате рассечения вдоль направления, перпендикулярного центральной оси реактора с псевдооживленным слоем, в любой позиции секции отвода теплоты (где длину секции отвода теплоты в направлении центральной оси реактора с псевдооживленным слоем задают как L (в м), предпочтительно в пределах всей области длиной L секции отвода теплоты, более предпочтительно в пределах области, ограниченной позициями на 49% L выше и на 49% L ниже центральной точки секции отвода теплоты реакции, более предпочтительно в пределах области, ограниченной позициями на 45% L выше и на 38% L ниже центральной точки секции отвода теплоты реакции, более предпочтительно в пределах области, ограниченной позициями на 40% L выше и на 8% L ниже центральной точки секции отвода теплоты реакции), более, чем 50% (предпочтительно 60% и более, более предпочтительно 70% и более) от совокупных прямых патрубков а первой трубы отвода теплоты находятся в пределах центральной части поперечного сечения секции отвода теплоты реактора с псевдооживленным слоем, и менее, чем 50% (предпочтительно 40% и менее, более предпочтительно 30% и менее) от совокупных прямых патрубков б второй трубы отвода теплоты находятся в пределах центральной части поперечного сечения, и

соотношение между совокупной длиной окружности L_b внешних контуров всех прямых патрубков б второй трубы отвода теплоты (где имеется множество вторых труб отвода теплоты, всех вторых труб отвода теплоты) на поперечном сечении и совокупной длиной окружности L_a внешних контуров всех прямых патрубков а первой трубы отвода теплоты (где имеется множество первых труб отвода теплоты, всех первых труб отвода теплоты) на поперечном сечении составляет более, чем 1 и менее, чем 1,25 (предпочтительно более, чем 1 и менее, чем или равно 1,15, или составляет 1,01- 1,10) или более, чем 1 и менее, чем или равно 1,12.

2. Пучок труб отвода теплоты по п. 1, отличающийся тем, что удовлетворяется неравенство $|n_1 - n_2| < 5$ (предпочтительно $|n_1 - n_2| < 3$).

3. Пучок труб отвода теплоты по п. 1, отличающийся тем, что, где радиус поперечного сечения задают как R (в м), центральная часть представляет собой область от $3/4R$ (предпочтительно $2/3R$, более предпочтительно $1/2R$ и даже более предпочтительно $1/3R$) до центра поперечного сечения.

4. Пучок труб отвода теплоты по п. 1, где соотношение между внешним диаметром (в мм) прямого патрубка a и внешним диаметром (в мм) прямого патрубка b составляет от 1 до 1,6, предпочтительно от 1 до 1,4; в альтернативном варианте, соотношение между внешним диаметром (в мм) прямого патрубка b и внешним диаметром (в мм) прямого патрубка a составляет от 1 до 1,6, предпочтительно от 1 до 1,4.

5. Пучок труб отвода теплоты по п. 1, отличающийся тем, что внешние диаметры прямых патрубков a , соответственно и независимо, составляют 80-180 мм, предпочтительно 90-170 мм, длины прямых патрубков a , соответственно и независимо, составляют 4-13 м, предпочтительно 5-12,0 м, расстояние между двумя соседними прямыми патрубками a составляет 100-700 мм, предпочтительно 150-500 мм, и/или внешние диаметры прямых патрубков b , соответственно и независимо, составляют 80-180 мм, предпочтительно 90-170 мм, длины прямых патрубков b , соответственно и независимо, составляют 4-13 м, предпочтительно 5-12,0 м, расстояние между двумя соседними прямыми патрубками b составляет 100-700 мм, предпочтительно 150-500 мм, и/или совокупная длина окружности внешнего контура одной первой трубы отвода теплоты составляет 0,5-17 м, предпочтительно 2,5-11,3 м, и/или совокупная длина окружности внешнего контура одной второй трубы отвода теплоты составляет 0,5-17 м, предпочтительно 2,5-11,3 м.

6. Пучок труб отвода теплоты по п. 1, отличающийся тем, что длина L секции отвода теплоты составляет 4-12,5 м, предпочтительно 5,5-11,5 м, и/или радиус R составляет 5-29 м, предпочтительно 7-20 м, и/или количество первых труб отвода теплоты составляет 1-4 или 1, и/или количество вторых труб отвода теплоты составляет 1-4 или 1, и/или пучок труб отвода теплоты включает, по меньшей мере, одну пару (предпочтительно 1-20 пар, более предпочтительно 2-10 пар или 2-5 пар) труб отвода теплоты, и каждая пара труб отвода теплоты образована из, по меньшей мере, одной первой трубы отвода теплоты и, по меньшей мере, одной второй трубы отвода теплоты.

7. Пучок труб отвода теплоты по п. 1, отличающийся тем, что в одних и тех же рабочих условиях реактора с псевдооживленным слоем разница (абсолютное значение) между величиной модулирования температуры реакции в реакторе с псевдооживленным слоем первой трубой отвода теплоты (где имеется множество первых труб отвода теплоты, всеми первыми трубами отвода теплоты) и величиной модулирования температуры реакции в реакторе с псевдооживленным слоем второй трубой отвода теплоты (где имеется множество вторых труб отвода теплоты, всеми вторыми трубами отвода теплоты) составляет от 0,1 до 1°C, предпочтительно от 0,1 до 0,5°C, и/или, где

имеется множество первых труб отвода теплоты, впускные отверстия для охлаждающей воды, по меньшей мере, 2 (предпочтительно всех) первых труб отвода теплоты объединяются во впускной коллектор для охлаждающей воды в секции отвода теплоты, и/или, где имеется множество первых труб отвода теплоты, выпускные отверстия для охлаждающей воды, по меньшей мере, 2 (предпочтительно всех) первых труб отвода теплоты объединяются в выпускной коллектор для охлаждающей воды в секции отвода теплоты, и/или, где имеется множество вторых труб отвода теплоты, впускные отверстия для охлаждающей воды, по меньшей мере, 2 (предпочтительно всех) вторых труб отвода теплоты объединяются во впускной коллектор для охлаждающей воды в секции отвода теплоты, и/или, где имеется множество вторых труб отвода теплоты, выпускные отверстия для охлаждающей воды, по меньшей мере, 2 (предпочтительно всех) вторых труб отвода теплоты объединяются в выпускной коллектор для охлаждающей воды в секции отвода теплоты.

8. Реактор с псевдооживленным слоем, отличающийся тем, что он последовательно включает сверху вниз верхнее днище, зону разбавленной фазы, секцию отвода теплоты, секцию предварительной реакции и коническое днище, где в секции отвода теплоты компонуют пучок труб отвода теплоты по п. 1.

9. Способ регулирования температуры в реакторе с псевдооживленным слоем по п. 8, включающий стадию переключения первой трубы отвода теплоты (где имеется множество первых труб отвода теплоты, всех первых труб отвода теплоты) на вторую трубу отвода теплоты (где имеется множество вторых труб отвода теплоты, на все вторые трубы отвода теплоты) во время процесса реакции, так чтобы выдерживать температуру реакции в реакторе с псевдооживленным слоем по существу постоянной (предпочтительно абсолютное значение амплитуды вариации составляет $0,1-1^{\circ}\text{C}$, предпочтительно $0,1-0,5^{\circ}\text{C}$).

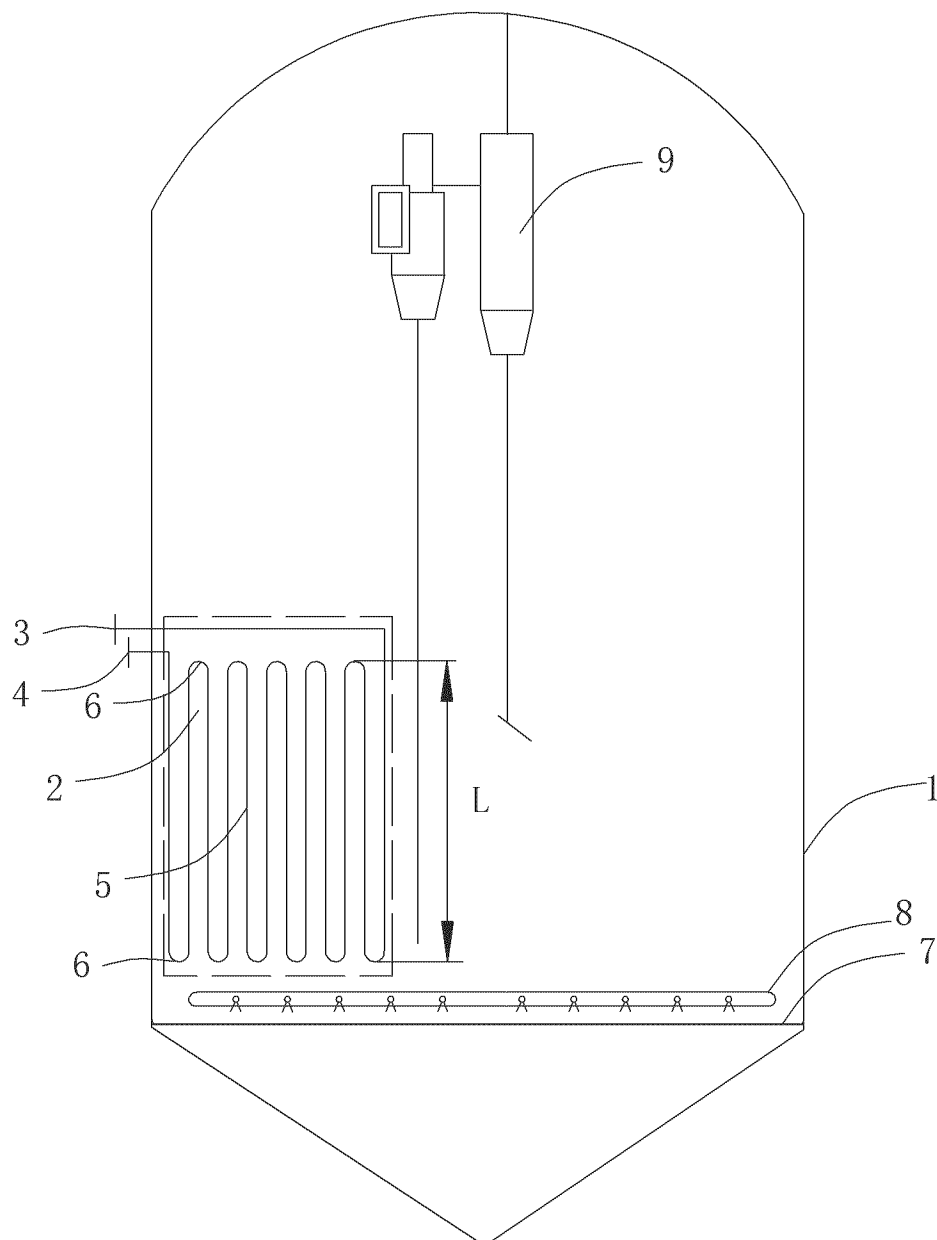
10. Способ производства ненасыщенного нитрила, включающий стадию проведения для олефина (такого как пропилен) реакции аммоксидирования в реакторе с псевдооживленным слоем по п. 8 для получения ненасыщенного нитрила (такого как акрилонитрил).

11. Способ производства ненасыщенного нитрила, включающий стадию проведения для олефина (такого как пропилен) реакции аммоксидирования в реакторе с псевдооживленным слоем для получения ненасыщенного нитрила (такого как акрилонитрил), где температуру в реакторе с псевдооживленным слоем регулируют по способу регулирования температуры по п. 9.

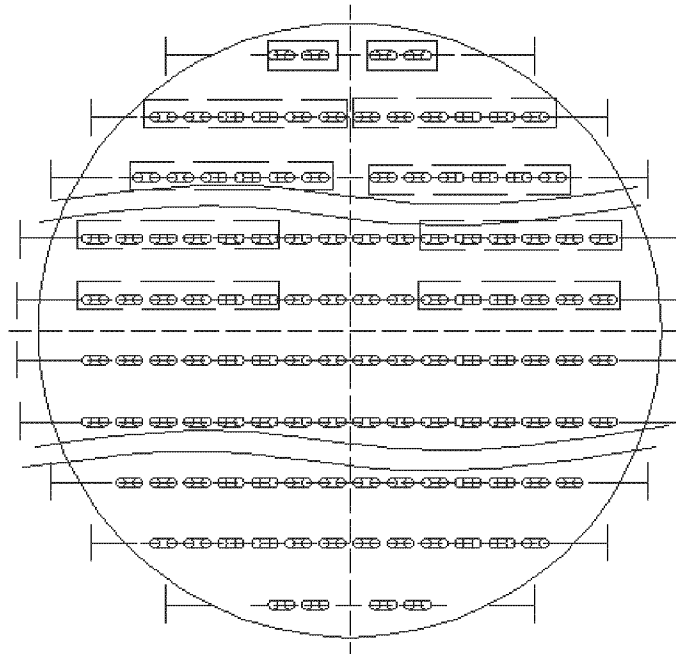
12. Способ по пп. 10 или 11, где молярное соотношение пропилен/аммиак/воздух (в пересчете на молекулярный кислород) составляет $1:1,1-1,3:1,8-2,0$, температура реакции находится в диапазоне $420-440^{\circ}\text{C}$, давление реакции (манометрическое давление) составляет $0,03-0,14$ МПа, а среднечасовая скорость подачи катализатора составляет $0,04-0,15 \text{ ч}^{-1}$.

По доверенности

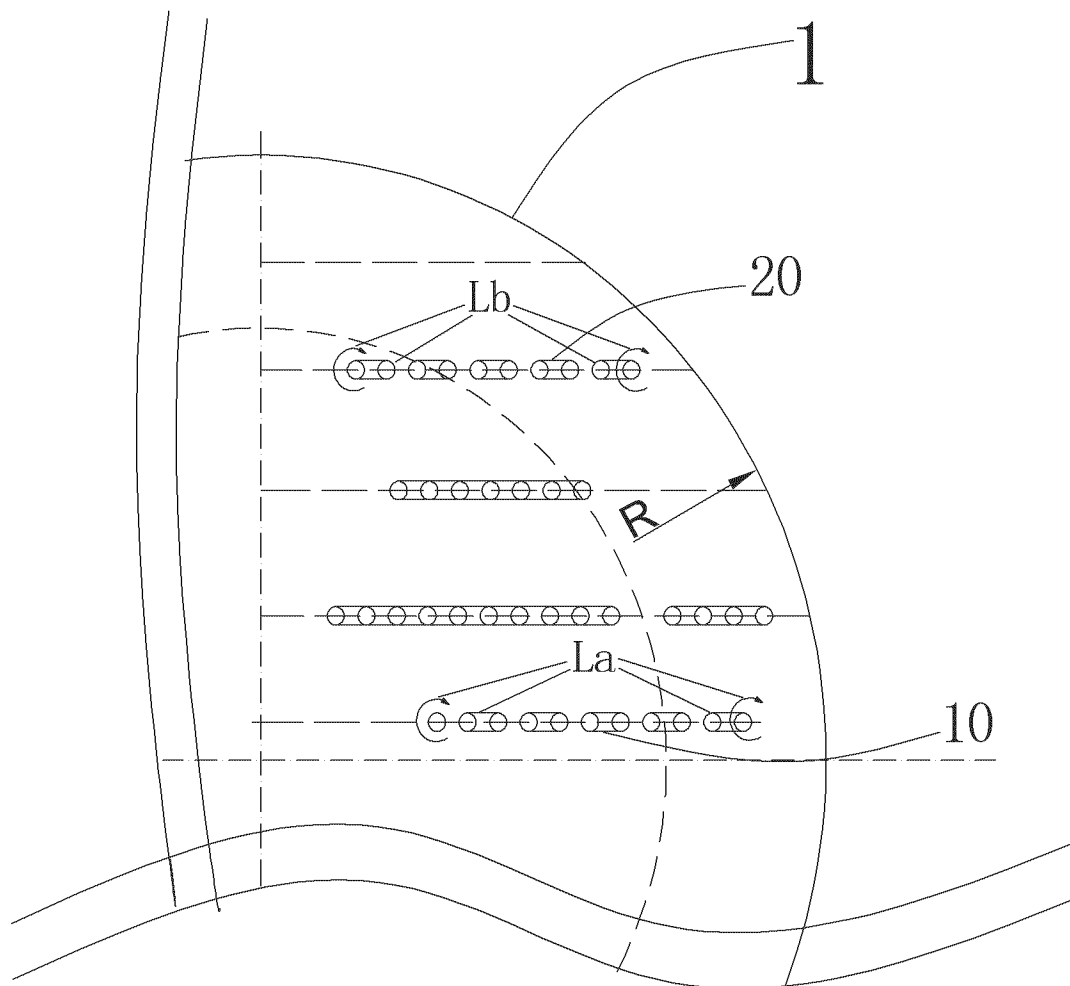
1/4



ФИГ. 1

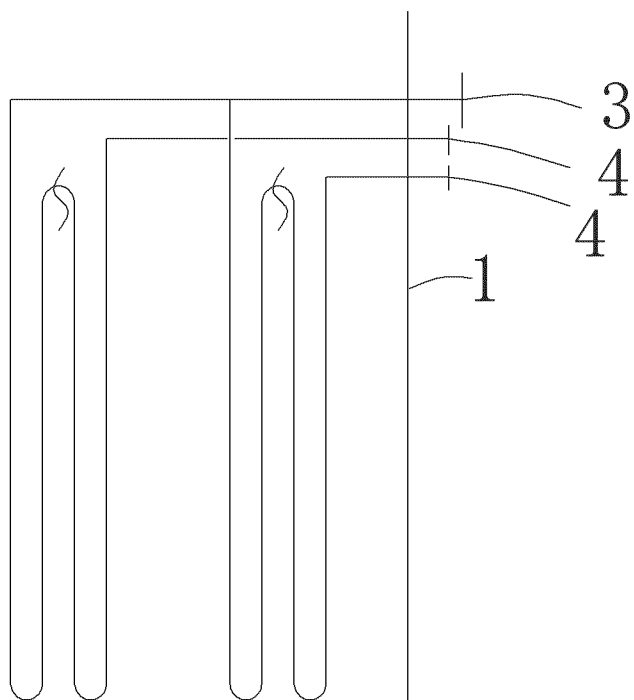


ФИГ. 2

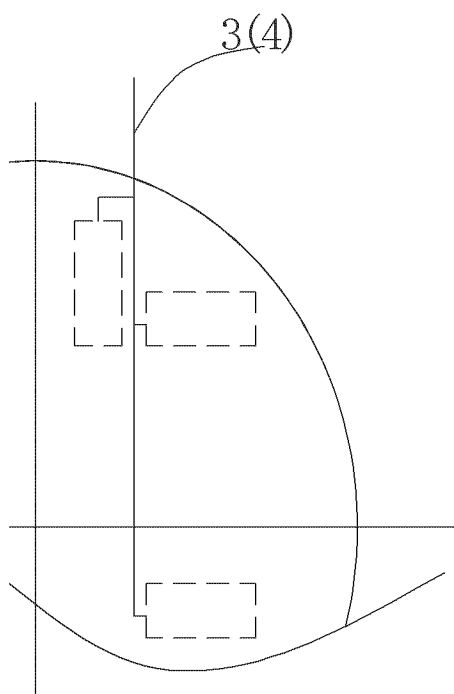


ФИГ. 3

4/4



ФИГ. 4



ФИГ. 5