

(19)



Евразийское
патентное
ведомство

(21) 202392958 (13) A1

(12) ОПИСАНИЕ ИЗОБРЕТЕНИЯ К ЕВРАЗИЙСКОЙ ЗАЯВКЕ

(43) Дата публикации заявки
2023.12.12

(22) Дата подачи заявки
2022.04.12

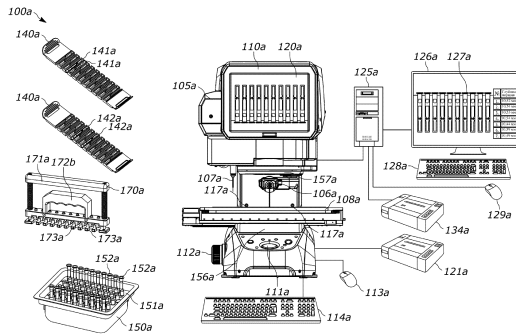
(51) Int. Cl. G01F 22/00 (2006.01)
A61M 5/36 (2006.01)
G01B 11/02 (2006.01)
G01F 25/00 (2022.01)
G01F 11/02 (2006.01)
G01F 23/292 (2006.01)

(54) СПОСОБЫ И СИСТЕМЫ ДЛЯ АВТОМАТИЗИРОВАННОЙ ОЦЕНКИ КАЧЕСТВА ШПРИЦЕВ

(31) 63/178,339
(32) 2021.04.22
(33) US
(86) PCT/US2022/024331
(87) WO 2022/225736 2022.10.27
(71) Заявитель:
ЭМДЖЕН ИНК. (US)

(72) Изобретатель:
Падмакумар Викашни, Крачауи Эван,
Коллер Дэниел, Бебейтола Орейми,
Роусес Оскар, Эванс Грегори, Флорес
Стивен (US)
(74) Представитель:
Медведев В.Н. (RU)

(57) Предоставлены автоматические системы, устройства и способы контроля качества шприцев. Автоматические системы, устройства и способы контроля качества шприцев могут определять глубину поршня внутри шприца, предварительно заполненного лекарственным препаратом. Глубина поршня может быть основана на данных цифрового изображения.



A1

202392958

202392958

A1

ОПИСАНИЕ ИЗОБРЕТЕНИЯ

2420-579033EA/042

СПОСОБЫ И СИСТЕМЫ ДЛЯ АВТОМАТИЗИРОВАННОЙ ОЦЕНКИ КАЧЕСТВА ШПРИЦЕВ

ПЕРЕКРЕСТНАЯ ССЫЛКА НА РОДСТВЕННУЮ ЗАЯВКУ

[0001] Испрашивается приоритет заявки на патент США № 63/178,339, поданной 22 Апреля 2021 года, все содержание которой при этом непосредственно включено в настоящий документ посредством ссылки.

ОБЛАСТЬ ТЕХНИКИ, К КОТОРОЙ ОТНОСИТСЯ ИЗОБРЕТЕНИЕ

[0002] Настоящее изобретение относится к изготовлению и контролю качества шприцев и, более конкретно, к способам и аппаратам для автоматизированной визуализации контроля качества шприцев.

ПРЕДПОСЫЛКИ ИЗОБРЕТЕНИЯ

[0003] Многочисленные лекарственные продукты изготавливаются и хранятся в шприцах, а также изготавливаются в соответствии с высочайшими стандартами качества. Некоторые лекарственные продукты включают предварительно заполненные шприцы с предварительно измеренными дозами лекарственных средств, хранящимися внутри цилиндра шприца. Правильно изготовленные предварительно заполненные шприцы имеют уникальные требования к глубине поршня. Глубина поршня является уникальной на основании лекарственного средства, емкости и объема заполнения. Таким образом, для данного лекарственного средства, емкости и объема заполнения является регулируемой переменной то, насколько глубоко поршень расположен в цилиндре шприца.

[0004] Поскольку глубина поршня является регулируемой переменной для всех предварительно заполненных картриджей шприцев, одним аспектом процесса контроля качества является проверка глубины поршней в изготовленных шприцах. В настоящее время глубину поршня вручную измеряют лаборанты с применением штангенциркуля. Если глубина поршня не совпадает с глубиной поршня, соответствующей уникальному лекарственному продукту, шприц не проходит этот процесс контроля качества.

СУЩНОСТЬ ИЗОБРЕТЕНИЯ

[0005] Автоматическая система измерения шприцев может включать систему визуализации, способную генерировать данные визуализации. Система визуализации может содержать камеру, поверхность визуализации и источник освещения. Автоматическая система измерения шприцев также может содержать выравнивающее устройство для выравнивания по меньшей мере одного шприца относительно системы визуализации. Автоматическая система измерения шприцев дополнительно может содержать процессор, выполненный с возможностью приема данных визуализации от системы визуализации и определения того, находится ли глубина поршня внутри цилиндра по меньшей мере одного шприца в заданном допустимом пределе.

[0006] В другом варианте осуществления узел сосуда для переноски шприцев может представлять собой сосуд, выполненный с возможностью размещения множества

шприцев. Узел сосуда для переноски шприцев также может содержать планшет для переноски шприцев с множеством отверстий, проходящих от верхней поверхности планшета для переноски шприцев к нижней поверхности планшета для переноски шприцев. Каждое из множества отверстий может быть выполнено с возможностью размещения одного из множества шприцев. Узел сосуда для переноски шприцев дополнительно может содержать вставку сосуда, выполненную с возможностью расположения внутри сосуда перед расположением множества шприцев в сосуде. Вставка сосуда может содержать по меньшей мере один подъемник шприца, выровненный с по меньшей мере одним из множества шприцев. Когда планшет для переноски шприцев, вставка сосуда и множество шприцев расположены внутри сосуда, по меньшей мере один подъемник шприца может быть выполнен с возможностью подъема по меньшей мере одного шприца, выполненного с возможностью размещения в по меньшей мере одном отверстии, выровненном с подъемником шприца относительно оставшихся шприцев из множества шприцев.

[0007] В дополнительном варианте осуществления инструмент для удаления шприца может содержать держатель шприца с первым концом, вторым концом и множеством гнезд для шприцев, линейно расположенных вдоль края держателя шприца от первого конца ко второму концу. Инструмент для удаления шприца также может содержать неподвижную часть для захвата с первым концом и вторым концом. Первый конец держателя шприца может быть соединен с первым концом неподвижной части для захвата с помощью первого скользящего штока. Второй конец держателя шприца может быть соединен со вторым концом неподвижной части для захвата с помощью второго скользящего штока. Инструмент для удаления шприца дополнительно может содержать часть в виде фиксатора шприца с первым концом, вторым концом и множеством смещаемых пружиной фиксаторов шприцев, линейно расположенных вдоль части фиксатора шприца от первого конца ко второму концу. Каждый смещаемый пружиной фиксатор шприца может быть выполнен с возможностью фиксации соответствующего шприца внутри соответствующего гнезда для шприца независимо от любого другого смещаемого пружиной фиксатора шприца из множества смещаемых пружиной фиксаторов шприцев. Первый конец части в виде фиксатора шприца может быть выполнен с возможностью скольжения вдоль первого скользящего штока. Первый конец части в виде фиксатора шприца может быть смещен в направлении первого конца части в виде держателя шприца с помощью первой смещающей пружины части в виде фиксатора шприца. Второй конец части в виде фиксатора шприца может быть выполнен с возможностью скольжения вдоль второго скользящего штока. Второй конец части в виде фиксатора шприца может быть смещен в направлении второго конца части в виде держателя шприца с помощью второй смещающей пружины части в виде фиксатора шприца.

[0008] В еще одном варианте осуществления штатив для шприцев может содержать множество гнезд для шприцев. По меньшей мере одно гнездо для шприца может

содержать открытый конец, образующий гнездо для цилиндра шприца. Гнездо для цилиндра шприца может быть выполнено с возможностью размещения цилиндра шприца. Каждое гнездо для шприца может быть выполнено с возможностью выравнивания соответствующего шприца в заданной ориентации относительно штатива для шприцев.

КРАТКОЕ ОПИСАНИЕ ГРАФИЧЕСКИХ МАТЕРИАЛОВ

[0009] Считается, что настоящее изобретение станет более очевидным из следующего описания, приведенного в сочетании с прилагаемыми графическими материалами. Некоторые из графических материалов могли быть упрощены посредством исключения выбранных элементов с целью более четкого представления других элементов. Такие исключения элементов на некоторых графических материалах не обязательно указывают на наличие или отсутствие конкретных элементов в любом из приведенных в качестве примера вариантов осуществления, за исключением случаев, когда это явно выражено в соответствующем описании. Кроме того, ни один из графических материалов не обязательно должен соответствовать масштабу.

[0010] На фиг. 1А изображена примерная автоматическая система определения глубины поршня шприца на основе цифрового датчика изображения;

[0011] на фиг. 1В изображена высокоуровневая структурная схема примерной автоматической системы определения глубины поршня шприца на основе цифрового датчика изображения;

[0012] на фиг. 1С-Е изображены различные виды примерного автоматического устройства определения глубины поршня шприца на основе цифрового датчика изображения;

[0013] на фиг. 1F изображено примерное удаленное вычислительное устройство для использования в автоматической системе определения глубины поршня шприца на основе цифрового датчика изображения;

[0014] на фиг. 2А изображен вид в перспективе примерного выравнивающего штатива;

[0015] на фиг. 2В изображен вид в перспективе примерного выравнивающего штатива;

[0016] на фиг. 2С изображен вид в перспективе части примерного выравнивающего штатива по отношению к соответствующему шприцу;

[0001] на фиг. 3А изображен вид в перспективе примерного сосуда, заполненного шприцами;

[0002] на фиг. 3В изображен вид в перспективе примерной вставки сосуда;

[0003] на фиг. 4А изображен вид в перспективе примерного инструмента для удаления шприца;

[0004] на фиг. 4В изображен вид в перспективе части примерного инструмента для удаления шприца по отношению к соответствующему шприцу;

[0005] на фиг. 4С изображен вид в профиль покомпонентной части примерного инструмента для удаления шприца в рабочем взаимодействии с соответствующей частью

шприца;

[0006] на фиг. 4D изображены виды в перспективе примерного инструмента для удаления шприца в рабочем взаимодействии с сосудом шприцев;

[0007] на фиг. 4E изображен вид в перспективе множества примерных шприцев;

[0008] на фиг. 4F изображен примерный вид сбоку множества примерных шприцев;

[0009] на фиг. 4G изображен примерный вид сбоку множества шприцев;

[0010] на фиг. 5 изображен вид в перспективе примерного адаптера для выравнивания шприца устройства визуализации;

[0011] на фиг. 6A изображен вид в перспективе множества примерных шприцев, расположенных на поверхности визуализации примерного устройства визуализации;

[0012] на фиг. 6B изображен вид в перспективе множества примерных шприцев, выровненных на поверхности визуализации примерного устройства визуализации;

[0013] на фиг. 7A изображен вид сбоку примерного выравнивания шприца относительно камеры;

[0014] на фиг. 7B изображено примерное отображение измерений глубины поршня множества шприцев;

[0015] на фиг. 7C изображено примерное отображение правильного и неправильного измерения глубины поршня;

[0016] на фиг. 7D изображен примерный способ вставки и уравнивания поршня шприца;

[0017] на фиг. 7E изображен вид сбоку примерного измерения глубины поршня;

[0018] на фиг. 8A изображена структурная схема примерного измерительного устройства;

[0019] на фиг. 8B изображен примерный способ управления измерительным устройством;

[0020] на фиг. 9A изображена структурная схема удаленного вычислительного устройства для использования в системе контроля шприца; и

[0021] на фиг. 9B изображен примерный способ управления удаленным вычислительным устройством для использования в системе контроля шприца.

[0022] Специалистам в данной области будет понятно, что элементы на фигурах проиллюстрированы для обеспечения простоты и ясности и необязательно показаны в масштабе. Например, размеры и/или относительное расположение некоторых элементов на фигурах могут быть преувеличенными относительно остальных элементов ради облегчения понимания различных вариантов осуществления настоящего изобретения. Также обычные, но хорошо известные элементы, нужные или необходимые в коммерчески осуществимом варианте осуществления, часто не изображены для способствования созданию менее загроможденного вида этих различных вариантов осуществления. Следует также понимать, что определенные действия и/или этапы могут быть описаны или изображены в конкретном порядке наступления, тогда как специалистам в данной области будет понятно, что такая специфичность в отношении

последовательности фактически не является необходимой. Следует также понимать, что определенные действия и/или этапы могут быть описаны или изображены в конкретном порядке наступления, тогда как специалистам в данной области будет понятно, что такая специфичность в отношении последовательности фактически не является необходимой. Следует также понимать, что термины и выражения, применяемые в настоящем документе, имеют обычное техническое значение, соотносимое с такими терминами и выражениями специалистами в данной области, как изложено выше, за исключением случаев использования других конкретных значений далее в настоящем документе.

ПОДРОБНОЕ ОПИСАНИЕ

[0023] Некоторые процессы контроля качества для предварительно заполненных шприцев (*например*, предварительно заполненных шприцев объемом 1 мл, предварительно заполненных шприцев (Terumo) объемом 0,5 мл, продуктов, предварительно заполненных шприцев объемом 2,25 мл, картриджей объемом 5 мл и т. д.) в настоящее время выполняются вручную лаборантами. Например, один процесс контроля качества для предварительно заполненных шприцев включает измерение глубины поршня, вставленного в цилиндр шприца. Глубина поршня в цилиндре шприца является уникальной для каждого заданного лекарственного продукта на основании лекарственного средства, емкости и объема заполнения. В результате для данного лекарственного продукта, если поршень находится на неправильной глубине, шприц не проходит контроль качества. И в настоящее время глубина поршня, как правило, измеряется вручную штангенциркулем. Как часто используется в контексте доставки лекарственного средства, под «дальним» концом шприца в настоящем документе, как правило, подразумевается находящийся дальше от пациента, а «ближний» - как находящийся по направлению к пациенту.

[0024] В соответствии с настоящим изобретением поршни шприцев могут быть визуализированы, а глубина поршня может быть измерена с использованием данных цифрового изображения, представляющих изображение шприца. Например, множество шприцев могут быть изображены камерой, и процессор может измерять множество шприцев в одно и то же время. В таком примере шприцы могут быть расположены на поверхности визуализации измерительного устройства для выравнивания множества шприцев. Шприцы могут затем быть надлежащим образом освещены, и изображение может быть получено с освещенных шприцев. Процессор может затем измерить глубину по меньшей мере одного поршня в соответствующем шприце на основании данных изображения. В результате, вместо измерения вручную глубины каждого поршня, много шприцев могут быть измерены одновременно и более точно, чем до того.

[0025] Автоматизированные системы измерения шприцев, как правило, более точные и достоверные, чем способы измерения вручную. Дополнительно с использованием автоматизированной системы измерения шприцев можно автоматически и безопасно регистрировать данные о качестве и номера партий. Дополнительно автоматизированная система измерения шприцев обрабатывает больше шприцев в

минуту, чем это происходит при техниках измерения вручную. И также, некоторые автоматизированные системы в соответствии с настоящим изобретением требуют меньше обслуживающего персонала. В результате автоматизированная система измерения шприцев согласно настоящему изобретению может быть лучше, чем современные ручные процедуры контроля качества шприцев.

[0026] Обращаясь к фиг. 1А, измерительное устройство 105а (*например*, Keyence IM-7030, доступное от Keyence Corporation, Америка, Парк бульвар 500, кв. 200, Итаска, Ил 60143; зрительная система PID TRPT-031206; зрительная система DASI и т. д.) может быть выполнено с возможностью определения глубины плунжера внутри по меньшей мере одного шприца 152а, 120а, 127а. Множество шприцев 152а (*например*, множество предварительно заполненных шприцев, множество предварительно заполненных картриджей шприцев и т. д.) может быть транспортировано из, например, производственного процесса с помощью сосуда 150а и планшета 151а для переноски шприцев. Шприцы 152а могут быть удалены из сосуда 150а и планшета 151а для переноски шприцев с помощью, например, инструмента 170а для удаления шприца. Измерительное устройство 105а может быть откалибровано (*например*, обучено и т. д.) с использованием штатива 140а шприцев. Измерительное устройство 105а может быть соединено с возможностью осуществления связи с удаленным вычислительным устройством 125а.

[0027] Измерительное устройство 105а также может содержать цифровую камеру 106а (*например*, камеру, содержащую датчик визуализации CMOS или CCD и т. д.), датчик 107а ориентации цели, поверхность 108а визуализации с по меньшей мере одним выравнивающим элементом 117а, устройство 110а отображения с множеством дисплеев 120а пользовательского интерфейса, пользовательскую панель 111а управления, ручную поверхность 112а визуализации/элемент ориентации камеры/элемент управления фокусом, мышь 113а, клавиатуру 114а и принтер 121а. Удаленное устройство 125а может содержать устройство 126а отображения с множеством пользовательских интерфейсов 127а, клавиатуру 128а, мышь 129а и принтер 134а. Инструмент 170а для удаления шприца может содержать множество гнезд 173а для шприцев и смещаемую пружиной часть 171а/172а для фиксации шприца. Штатив 140а для шприцев может содержать множество шприцев 141а, 142а, прикрепленных к соответствующему штативу 140а для шприцев в заданной ориентации. Дополнительные детали измерительного устройства 105а, удаленного устройства 125а, сосуда/планшета 150а/151а для переноски, инструмента 170а для удаления шприца и штативов 142а для шприца включены в настоящий документ.

[0028] Возвращаясь к фиг. 1В, система 100b измерения может содержать измерительное устройство 105b в сообщении с удаленным устройством 125b (*например*, сервером) с помощью сети 135b. Измерительное устройство 105b может быть аналогичным, например, измерительному устройству 105а по фиг. 1А. Удаленное устройство 125b может быть аналогичным, например, удаленному устройству 125а по фиг. 1А.

[0029] Система 100b может реализовывать связи между измерительным устройством 105b и удаленным устройством 125b (*например*, удаленным сервером) для предоставления, например, данных шприца и/или желаемых данных измерений базе 127b данных измерений на основании цифровых изображений.

[0030] Например, система 100b может получать данные шприца и/или желаемые данные измерений от, например, пользовательского измерительного устройства 105b (*например*, измерительного устройства на основании цифровых изображений и т. д.). Альтернативно или дополнительно, хотя это не показано на фиг. 1B, данные шприца и/или желаемые данные измерений могут быть автоматически получены от источника данных третьей стороны (*например*, производителя шприцев, производителя лекарственных препаратов и т. д.). Как подробно описано в настоящем документе, система 100b может автоматически определять глубину поршня внутри по меньшей мере одного шприца и т. д.

[0031] Для ясности, только одно измерительное устройство 105b изображено на фиг. 1B. В то время, как на фиг. 1B изображено только одно измерительное устройство 105b, следует понимать, что может поддерживаться любое количество измерительных устройств 105b, и что каждое измерительное устройство 105b может быть любым подходящим измерительным устройством на основании цифровых изображений. Измерительное устройство 105b может содержать память 122b и процессор 124b для хранения и исполнения соответственно модуля 123b. Модуль 123b, хранящийся в памяти 122b в виде набора машиночитаемых инструкций, может быть связан с приложением для автоматического определения глубины поршня внутри по меньшей мере одного шприца.

[0032] Как подробно описано в настоящем документе, модуль 123b может облегчать взаимодействие между связанным измерительным устройством 105b и удаленным устройством 125b. Например, процессор 124b, дополнительно исполняющий модуль 123b, может облегчать связи между удаленным устройством 125b и измерительным устройством 105b с помощью сетевого интерфейса 115b измерительного устройства, канала 136b связи измерительного устройства, сети 135b, канала 137b связи удаленного устройства и сетевого интерфейса 133b удаленного устройства.

[0033] Измерительное устройство 105b может содержать пользовательский интерфейс 111b, который может быть электронным устройством отображения любого типа, таким как сенсорный дисплей, жидкокристаллический дисплей (LCD), дисплей на светоизлучающих диодах (LED), плазменный дисплей, дисплей на катодно-лучевой трубке (CRT) или любой другой тип известного или подходящего электронного дисплея вместе с устройством пользовательского ввода. Пользовательский интерфейс 111b может представлять собой пользовательский интерфейс (*например*, любой пользовательский интерфейс 120, 127a, 120c, 127c, 120d, 127f и т. д.), который демонстрирует пользовательский интерфейс для настройки измерительного устройства 105b для обмена данными с удаленным устройством 125b.

[0034] Сетевой интерфейс 133b может быть выполнен с возможностью облегчения

связи между измерительным устройством 105b и удаленным устройством 125b с помощью любой беспроводной сети 135b связи, включающей, например, беспроводные LAN, MAN или WAN, WiFi, Интернет или любую их комбинацию. Более того, измерительное устройство 105b может быть соединено с возможностью осуществления связи с удаленным устройством 125b с помощью любой подходящей системы связи, например, с помощью любой общедоступной или находящейся в частной собственности сети связи, включая такие, которые используют беспроводные структуры связи, включая, например, беспроводные сети LAN и WAN, системы спутниковой и сотовой телефонной связи и т. д. Измерительное устройство 105b может обеспечивать передачу, например, связанных со снарядом и/или стабилизатором данные на удаленное устройство 125b, в память 130b и/или в удаленную базу 127b данных измерений на основании цифровых изображений и сохранение в них.

[0035] Удаленное устройство 125b может содержать пользовательский интерфейс 126b, память 130b и процессор 132b для хранения и исполнения соответственно модуля 131b. Модуль 131b, хранящийся в памяти 132b в виде набора машиночитаемых инструкций, может облегчать работу приложений, связанных с автоматическим определением глубины поршня внутри по меньшей мере одного шприца. Модуль 131b также может облегчать связи между удаленным устройством 125b и измерительным устройством 105b с помощью сетевого интерфейса 133b и сети 135b, а также других функций и инструкций.

[0036] Удаленное устройство 125b может быть соединено с возможностью осуществления связи с базой 127b данных измерений на основании цифровых изображений. В то время как база 127b данных измерений на основании цифровых изображений показана на фиг. 1B как соединенная с возможностью осуществления связи с удаленным устройством 125b, следует понимать, что база 127b данных измерений на основании цифровых изображений может быть расположена внутри отдельных удаленных серверов (или любых других подходящих вычислительных устройств), соединенных с возможностью осуществления связи с удаленным устройством 125b. Необязательно части базы 127b данных измерений на основании цифровых изображений могут быть связаны с модулями памяти, которые отделены друг от друга, такими как память 122b измерительного устройства 105b.

[0037] Обращаясь к фиг. 1C, автоматическое устройство 100с визуализации может содержать рамку 109с и систему визуализации. Измерительное устройство 105с может быть аналогичным, например, измерительному устройству 105а на фиг. 1A или измерительному устройству 105b на фиг. 1B. В некоторых примерах система визуализации является передвижной относительно рамки 109с или система визуализации может быть закреплена на рамке 109с. Дополнительно, в примере по фиг. 1C, автоматическое устройство 105с визуализации может быть предназначено для работы на рабочем столе или верстаке. Но в некоторых примерах автоматическое устройство 105с визуализации может быть более крупным лабораторным аппаратом.

[0038] Система 100с визуализации может содержать камеру 106с и источник освещения, поверхность 108с визуализации и источник освещения. В примере по фиг. 1С поверхность 108с визуализации может быть расположена между камерой 106с и источником освещения. Как показано, камера 106с может быть расположена над поверхностью 108с визуализации, а источник освещения может быть расположен под поверхностью 108с визуализации. Камера 106с и источник освещения могут быть любыми известными камерой и источником освещения, известными в данной области. Например, камера 106с может иметь любое разрешение, быть зеркальной или беззеркальной, иметь аналоговые или цифровые датчики и т. д. Дополнительно источником освещения может быть любой известный источник света, включая по меньшей мере один светодиод (LED), лампу накаливания, флуоресцентную лампу, зеркальное перенаправление света и т. д. Поверхность 108с визуализации может быть прозрачной, чтобы свет от источника освещения мог попадать в камеру 106с. Поверхность 108с визуализации может представлять собой, например, любой пластик, керамику, стекло или другой прозрачный материал.

[0039] Система визуализации может быть расположена на рамке 109с. Рамка 109с автоматического устройства 105с визуализации может содержать основание 116с, головку и опорную консоль. Как показано, основание 116с и головка могут быть разделены по вертикали. В данном примере основание 116с может содержать систему 111с ввода, а головка может содержать дисплей 110с. Однако система 111с ввода и дисплей 110с могут располагаться либо на основании 116с, либо на головке. Альтернативно система 111с ввода и дисплей 110с могут быть отделены от рамки 109с. Например, система 111с ввода может содержать клавиатуру 114а и мышь 113а, а дисплей 110с может содержать монитор 126а. В еще одних примерах дисплей 110а и система 111с ввода могут быть объединены как сенсорный дисплей.

[0040] Как показано, головка может быть расположена на опорной консоли 109с над основанием 116с. Опорная консоль 109с может удерживать головку расположенной вертикально над основанием 116с, но в некоторых примерах головка может регулироваться по высоте опорной консоли 109с. Соответственно, головка может быть либо закрепленной относительно основания 116с, либо подвижной относительно основания 116с. Дополнительно в некоторых примерах головка может содержать контроллер или процессор (*например*, процессор 125b по фиг. 1В), однако процессор 124b может быть расположен снаружи автоматического устройства 100с визуализации. Процессор 124b может быть выполнен с возможностью приема данных изображения от камеры 106с и также содержит блок связи для передачи данных в сеть и от нее (*например*, сети 135b по фиг. 1В).

[0041] При эксплуатации автоматическое устройство 100с визуализации может быть активировано пользователем, например, пользовательским элементом 111с управления. При подготовке к генерированию данных изображения процессор 124b может активировать источник освещения, расположенный на основании 116с и под

поверхностью 108с визуализации. Пользователь может затем поместить объект для визуализации, например, сосуд 150а шприцев 140а, на поверхность 108с визуализации. Используя систему 111с ввода, пользователь может генерировать данные изображения, делая снимок с помощью камеры 106с. После генерирования данных изображения на дисплее 110с может быть представлен снимок 120с, снятый с помощью камеры 106с, и другие измеренные показатели 127с. В некоторых примерах снимок 120с и измеренные показатели 127с после представления на дисплее 110с передаются в сеть 135с через, например, сетевое соединение 115е. Эта безопасная передача в сеть 135с снимка и/или измеренных показателей может также передаваться вместе с номерами партий, например, для отслеживания и регистрации данных, связанных с качеством изготовления шприцев. Сеть 135с может подключаться к локальному серверу данных, удаленному серверу 125а данных или другому приложению облачного хранилища.

[0042] Возвращаясь к фиг. 1D и 1E, система 100d, е измерения может содержать измерительное устройство 105d, е, также может содержать цифровую камеру 106d, е, датчик 107d, е ориентации цели, поверхность 108d, е визуализации с по меньшей мере одним выравнивающим элементом 117d, е, опорную конструкцию 109е, устройство 110d, е отображения с множеством дисплеев 120d пользовательского интерфейса, пользовательскую панель 111d, е управления, ручную поверхность 112а визуализации/элемент ориентации камеры/элемент управления фокусом, сетевое соединение 115е и основание 116е. Пользовательская панель 111d, е управления может содержать кнопку 101d включения, индикатор 102d включения, элемент 103d управления измерением/ориентацией изображения, кнопку 104d печати, индикатор 118d измерения ОК и индикатор 119d измерения NG.

[0043] Обращаясь к фиг. 1F, удаленное устройство 125f может содержать устройство 126f отображения с множеством пользовательских интерфейсов 127f, клавиатуру 128f, мышь 129f и принтер 134f. Измерительное устройство 105а-е может быть, например, выполнено с возможностью автоматического определения глубины поршня указанного поршня внутри по меньшей мере одного шприца в ответ на расположение пользователем по меньшей мере одного шприца 140а на поверхности 108а визуализации. Альтернативно или дополнительно измерительное устройство 105а-е может быть, например, выполнено с возможностью автоматического определения глубины поршня указанного поршня внутри по меньшей мере одного шприца в ответ на расположение пользователем по меньшей мере одного шприца 140а на поверхности 108а визуализации и активацию элемента 103d контроля измерений или кнопки 104d печати. Более желательно, измерительное устройство 105а-е может быть, например, выполнено с возможностью автоматического определения глубины поршня для поршней в соответствующем шприце из множества шприцев одновременно.

[0044] Хотя это не показано на фиг. 1A-F, инструмент 170а для удаления шприца может быть прикреплен к (или соединяем с), например, роботизированной машине для переноса шприцев, выполненной с возможностью удаления множества шприцев из

сосуда, расположения множества шприцев на поверхности визуализации измерительного устройства и возвращения множества шприцев в сосуд после того, как измерительная машина определила соответствующую глубину поршня для каждого шприца и электронно зарегистрировала/отобразила/напечатала связанные результаты измерения глубины поршня.

[0045] Возвращаясь к фиг. 2А, узел 200а выравнивающего штатива для шприцев может представлять собой штатив 241а для шприцев с множеством гнезд 243а, 245а для шприцев. Каждое гнездо 243а, 245а для шприца может быть выполнено с возможностью выравнивания соответствующего шприца 244а, 246а в заданной ориентации относительно штатива 241а для шприцев. Узел 200а штатива для шприцев также может содержать по меньшей мере один выравнивающий элемент 242а штатива, выполненный с возможностью выравнивания штатива 241а с устройством 105а для измерения глубины поршня шприца. Множество гнезд 243а, 245а для шприцев могут быть расположены линейно вдоль длины штатива 241а. Множество гнезд 243а, 245а для шприцев могут быть выполнены с возможностью фиксации множества шприцев 244а, 246а рядом с концом иглы каждого другого из множества шприцев 244а, 246а, ориентированным к первой стороне штатива 241а. Конец иглы другого из множества шприцев 244а, 246а может быть ориентированным ко второй стороне штатива 241а. В то время как узел 200а выравнивающего штатива для шприцев может быть проиллюстрирован на фиг. 1А как такой, который содержит двадцать гнезд 243а, 245а для шприцев, узел 200а выравнивающего штатива для шприцев может содержать любое количество гнезд 243а, 245а для шприцев.

[0046] Узел 200а выравнивающего штатива для шприцев может содержать по меньшей мере одну удерживаемую рукой часть 247а. Как проиллюстрировано, узел 200а выравнивающего штатива для шприцев может содержать удерживаемые рукой части 247а на каждом конце узла 200а выравнивающего штатива для шприцев. В любом случае, удерживаемая рукой часть 247а может, например, проходить вверх и наружу под углом от верхней поверхности узла 200а выравнивающего штатива для шприцев для удобства удержания рукой. Узел 200а выравнивающего штатива для шприцев дополнительно может содержать по меньшей мере один визуальный выравнивающий маркер 248а штатива, выполненный с возможностью, например, предоставления эталона выравнивания для измерительного устройства 105а-е. Альтернативно или дополнительно измерительное устройство 105а-е может быть выполнено с возможностью обнаружения края узла 200а выравнивающего штатива для шприцев (*например*, края узла 200а выравнивающего штатива для шприцев вдоль первой стороны, края узла 200а выравнивающего штатива для шприцев вдоль второй стороны и т. д.).

[0047] Обращаясь к фиг. 2В, узел 200b выравнивающего штатива для шприцев может представлять собой штатив 241b для шприцев с множеством гнезд 243b для шприцев. Каждое гнездо 243b для шприца может быть выполнено с возможностью выравнивания соответствующего шприца 244b в заданной ориентации относительно

штатива 241b для шприцев. Узел 200b штатива для шприцев также может содержать по меньшей мере один выравнивающий элемент 242b, выполненный с возможностью выравнивания штатива 241b с устройством 105a для измерения глубины поршня шприца. Множество гнезд 243b для шприцев могут быть расположены линейно вдоль длины штатива 241b. Множество гнезд 243b для шприцев может быть выполнено с возможностью фиксации множества шприцев 244b рядом с концом иглы множества шприцев 244b, ориентированным к первой стороне штатива 241b. В то время как узел 200b выравнивающего штатива для шприцев может быть проиллюстрирован на фиг. 1B как такой, который содержит восемнадцать гнезд 243b для шприцев, узел 200b выравнивающего штатива для шприцев может содержать любое количество гнезд 243b для шприцев.

[0048] Узел 200b выравнивающего штатива для шприцев может содержать по меньшей мере одну удерживаемую рукой часть 247a. Как проиллюстрировано, узел 200b выравнивающего штатива для шприцев может содержать удерживаемые рукой части 247b на каждом конце узла 200b выравнивающего штатива для шприцев. В любом случае, удерживаемая рукой часть 247b может, например, проходить вверх и наружу под углом от верхней поверхности узла 200b выравнивающего штатива для шприцев для удобства удержания рукой. Узел 200b выравнивающего штатива для шприцев дополнительно может содержать по меньшей мере один визуальный выравнивающий маркер 248b штатива, выполненный с возможностью, например, предоставления эталона выравнивания для измерительного устройства 105a-e. Альтернативно или дополнительно измерительное устройство 105a-e может быть выполнено с возможностью обнаружения края узла 200b выравнивающего штатива для шприцев (*например*, края узла 200b выравнивающего штатива для шприцев вдоль первой стороны, края узла 200b выравнивающего штатива для шприцев вдоль второй стороны и т. д.).

[0049] Дополнительно обращаясь к фиг. 2C, выравнивающий штатив 200c для шприцев может быть аналогичным или части выравнивающего штатива 200a для шприцев, или части выравнивающего штатива 200b для шприцев. В любом случае гнезда 243a, 245a, 243b для шприцев могут содержать открытый конец 245c который может, например, образовывать гнездо 243c для цилиндра шприца, выполненное с возможностью размещения цилиндра 252c шприца. Нижняя поверхность (*например*, нижняя поверхность 814 на фиг. 4B и 4C) фланцевого конца 246c шприца 244c может упираться в периметр открытого конца 245c (*например*, аналогично соотношению нижней поверхности 814 с соответствующим гнездом 473c для шприца, как проиллюстрировано на фиг. 4C). Гнезда 243a, 245a, 243b для шприцев также могут содержать язычки 248c для центрирования шприцев, которые могут быть, например, выполнены с возможностью зацепления с дальним концом 249e соответствующего цилиндра 252c шприца.

[0050] Гнезда 243a, 245a, 243b для шприцев дополнительно могут содержать закрытый конец, который может, например, образовывать гнездо 250c для иглы в колпачке, выполненное с возможностью размещения конца 251c иглы в колпачке шприца

244с. Как проиллюстрировано, гнездо 250с для иглы в колпачке может быть, например, короче, чем гнездо 243с для цилиндра (*например*, длина гнезда 243с для цилиндра может быть основана на длине соответствующего цилиндра 252с шприца, длина гнезда 250с для иглы в колпачке может быть основана на длине соответствующего конца 251с иглы в колпачке и т. д.).

[0051] Гнездо 243с для цилиндра шприца может содержать искривленные боковые поверхности 247с, которые могут, например, соответствовать части поверхности периметра соответствующего цилиндра 244с шприца. Как проиллюстрировано, часть гнезда для цилиндра между искривленными боковыми поверхностями 247с может быть открыта так, что, например, камера (*например*, камера 105а-е на фиг. 1А-1Е) измерительного устройства 105а-е может визуализировать по меньшей мере часть длины цилиндра 252с шприца и поршня 253с так, что его задняя часть освещена с помощью заднего источника света (*например*, заднего источника 156а света на фиг. 1А).

[0052] Узел 200а-с штатива для шприцев может быть по меньшей мере частично сделан из пластика, резины и т. д. В по меньшей мере одном варианте осуществления узел 200а-с штатива для шприцев сделан из материалов, которые не приводят к контакту металла со стеклом между узлом 200а-с штатива для шприцев и соответствующими шприцами и/или картриджами. Заданный допуск измерения (*например*, допуск на точность измерения, связанный с измерением глубины поршня по отношению к шприцу) может быть, например, суммой допуска на центрирование шприца на штативе, допуска на центрирование штатива на устройстве визуализации и допуска измерительного устройства (*например*, измерительного устройства 105а-е на фиг. 1А-Е). В по меньшей мере одном варианте осуществления сумма допуска на центрирование шприца на штативе, допуска на центрирование штатива на устройстве визуализации и допуска измерительного устройства 105а-е меньше, чем заданный допуск измерения.

[0053] Возвращаясь к фиг. 3А и 3В, узел 300а, b транспортировки шприцев может содержать сосуд 350а, выполненный с возможностью размещения множества шприцев 352а. Узел 300а, b транспортировки шприцев также может содержать планшет 351а для переноски шприцев с множеством отверстий, проходящих от верхней поверхности планшета для переноски шприцев к нижней поверхности планшета для переноски шприцев. Каждый из множества шприцев 352а может быть, например, линейно вставлен в соответствующее одно из множества отверстий. Узел 300а, b транспортировки шприцев дополнительно может содержать вставку 353b сосуда, выполненную с возможностью размещения внутри сосуда 350а перед расположением множества шприцев 352а в сосуд 350а, при этом вставка 353b сосуда может содержать по меньшей мере один подъемник 355b шприца, линейно выровненный с по меньшей мере одним из множества шприцев 352а. Когда планшет 351а для переноски шприцев и множество шприцев 352а расположены внутри сосуда 350а, по меньшей мере один шприц, который линейно выровнен с по меньшей мере одним подъемником 355b шприца, может быть линейно поднят относительно оставшихся шприцев множества шприцев 352а.

[0054] Множество отверстий в планшете 351a для переноски шприцев могут быть расположены во множестве строк и во множестве столбцов. Вставка 353b сосуда может содержать два подъемника 355b шприца. Первый из подъемников шприца может быть выровнен с первым рядом множества отверстий. Второй из подъемников 355b шприца может быть выровнен со вторым рядом множества отверстий. Вставка 353b сосуда может содержать верхнюю кромку 354b, выполненную с возможностью выравнивания планшета 351a для переноски шприцев относительно сосуда 350a, когда периметр планшета 351a для переноски шприцев размещен внутри верхней кромки 354b. В то время как узел 300a, b транспортировки шприцев может быть проиллюстрирован на фиг. 3A и 3B как содержащий массив из десяти на десять шприцев 352a, узел 300a, b транспортировки шприцев может содержать любое количество шприцев 352a. В по меньшей мере одном варианте осуществления количество шприцев 352a, выровненных с подъемником 355b шприцев, равно или меньше количества гнезд для шприцев (*например*, гнезд 473a для шприцев на фиг. 4A) связанного инструмента для удаления шприца (*например*, инструмента 470a для удаления шприца на фиг. 4A).

[0055] На фиг. 4A инструмент 470a для удаления шприца может содержать держатель 477a шприца с первым концом, вторым концом и множеством гнезд 473a для шприцев, линейно расположенных вдоль края держателя 477a шприца, который проходит от первого конца до второго конца. В то время как инструмент для удаления шприца может быть проиллюстрирован на фиг. 4A как такой, который содержит десять гнезд 473a для шприцев, инструмент для удаления шприца может содержать любое количество гнезд 473a для шприцев. В по меньшей мере одном варианте осуществления количество гнезд 473a для шприцев равно или больше количества связанных шприцев (*например*, шприцев 352a на фиг. 3A), выровненных с подъемником для шприцев (*например*, подъемником 355b для шприцев на фиг. 3B).

[0056] Инструмент 470a для удаления шприца может быть выполнен с возможностью удаления множества шприцев 152a из сосуда 150a. Инструмент 470a для удаления шприца также может содержать неподвижную часть 471a для захвата с первым концом и вторым концом. Первый конец держателя 477a шприца может быть соединен с первым концом неподвижной части 471a для захвата с помощью первого скользящего штока 476a. Второй конец держателя 471a шприца может быть соединен со вторым концом неподвижной части 471a для захвата с помощью второго скользящего штока 476a. Часть 475a в виде фиксатора шприца может содержать первый конец, второй конец и множество смещаемых пружиной фиксаторов 478a/479a шприцев, линейно расположенных вдоль части 475a в виде фиксатора шприца от первого конца ко второму концу. Каждый смещаемый пружиной фиксатор 478a шприца может быть выполнен с возможностью фиксации соответствующего шприца внутри соответствующего гнезда 473a для шприца независимо от любого другого смещаемого пружиной фиксатора 478a шприца из множества смещаемых пружиной фиксаторов 478a шприцев. Первый конец части 475a в виде фиксатора шприца может быть выполнен с возможностью скольжения

вдоль первого скользящего штока 476а. Первый конец части 475а в виде фиксатора шприца может быть смещен в направлении первого конца части 477а в виде держателя шприца с помощью первой смещающей пружины 474а части в виде фиксатора шприца. Второй конец части 475а в виде фиксатора шприца может быть выполнен с возможностью скольжения вдоль второго скользящего штока 476а. Второй конец части 475а в виде фиксатора шприца может быть смещен в направлении второго конца части 477а в виде держателя шприца с помощью второй смещающей пружины 474а части в виде фиксатора шприца. Часть 477а в виде держателя шприца и множество фиксаторов 478а шприцев могут быть по меньшей мере частично сделаны из пластика, резины и т. д. В по меньшей мере одном варианте осуществления часть 477а в виде держателя шприца и множество фиксаторов 478а шприцев могут содержать неметаллические поверхности (*например*, пластиковые поверхности, резиновые поверхности, нейлоновые поверхности и т. д.), которые контактируют с каждым из множества шприцев (*например*, стеклянные поверхности и т. д.).

[0057] Инструмент 470а также может содержать по меньшей мере один элемент 471а1, 471а2 выравнивания инструмента, выполненный с возможностью выравнивания инструмента 470а с устройством 105а для измерения глубины поршня шприца (*например*, элементы 471а1 выравнивания инструмента могут зацепляться с выравнивающим элементом 117а или выравнивающим элементом 582а на фиг. 5А). Заданный допуск измерения (*например*, допуск на точность измерения, связанный с измерением глубины поршня по отношению к шприцу) может быть, например, суммой допуска на центрирование инструмента для удаления шприца, допуска на центрирование инструмента для удаления шприца и устройства визуализации и допуска измерительного устройства (*например*, измерительного устройства 105а-е на фиг. 1А-Е). В по меньшей мере одном варианте осуществления сумма допуска на центрирование инструмента для удаления шприца относительно шприца, допуска на центрирование инструмента для удаления шприца и устройства визуализации и допуска измерительного устройства 105а-е меньше, чем заданный допуск измерения.

[0058] Обращаясь к фиг. 4В, проиллюстрирована система 400b измерения для включения секции части 475b в виде фиксатора шприца (*например*, секции части 475а в виде фиксатора шприца на фиг. 4А) в непосредственной близости от шприца (*например*, шприца 802 на фиг. 7Е). Как описано со ссылкой на фиг. 4А, часть 475а, b для фиксации шприца может содержать первый конец, второй конец и множество смещаемых пружинной фиксаторов 478а/479а шприцев, линейно расположенных вдоль части 475а в виде фиксатора шприца от первого конца ко второму концу. Каждый смещаемый пружинной фиксатор 478а шприца может быть выполнен с возможностью фиксации соответствующего шприца внутри соответствующего гнезда 473а для шприца независимо от любого другого смещаемого пружинной фиксатора 478а шприца из множества смещаемых пружинной фиксаторов 478а шприцев. Первый конец части 475а в виде фиксатора шприца может быть выполнен с возможностью скольжения вдоль первого

скользящего штока 476а. Первый конец части 475а в виде фиксатора шприца может быть смещен в направлении первого конца части 477а в виде держателя шприца с помощью первой смещающей пружины 474а части в виде фиксатора шприца. Второй конец части 475а в виде фиксатора шприца может быть выполнен с возможностью скольжения вдоль второго скользящего штока 476а. Второй конец части 475а в виде фиксатора шприца может быть смещен в направлении второго конца части 477а в виде держателя шприца с помощью второй смещающей пружины 474а части в виде фиксатора шприца. Часть 477а в виде держателя шприца и множество фиксаторов 478а шприцев могут быть по меньшей мере частично сделаны из пластика, резины и т. д. В по меньшей мере одном варианте осуществления часть 477а в виде держателя шприца и множество фиксаторов 478а шприцев могут содержать неметаллические поверхности (*например*, пластиковые поверхности, резиновые поверхности, нейлоновые поверхности и т. д.), которые контактируют с каждым из множества шприцев (*например*, стеклянные поверхности и т. д.).

[0059] Как дополнительно проиллюстрировано на фиг. 4В (аналогично фиг. 7Е), шприц 404 может содержать колпачок 310 для иглы, закрывающий иглу (не видно), цилиндр 312 шприца, поршень 314, лекарственный препарат 316, пузырек 318 и фланец 810. Цилиндр 312 шприца может быть прозрачным или полупрозрачным. Как правило, игла может быть соединена с цилиндром 312 шприца на разъеме иглы. Разъем иглы может содержать, например, плечо шприца, образованное за одно целое с цилиндром 312 и соединенное непосредственно с иглой (образуя так называемую «иглу с кольцом»), соединитель типа люэровского наконечника и/или любой другой механизм для прямого или косвенного соединения шприца с иглой. Фланец 810 расположен на ближнем конце шприца 802, напротив иглы и колпачка 310 для иглы. Фланец 810 содержит ближний конец 814 и дальний конец 812. Аналогично, как показано на фиг. 7Е, поршень 314 может также содержать ближний конец 822 и дальний конец 824, причем дальний конец 824 находится ближе всего к фланцу 810. Фланец 810 может содержать нижнюю поверхность 814.

[0060] Возвращаясь к фиг. 4С, система 400с измерения может содержать гнездо 473с для шприца (*например*, аналогичное части гнезда 473b для шприца на фиг. 4В), смещаемый пружиной фиксатор 478с шприца (*например*, аналогичный части смещаемого пружиной фиксатора 478b/479b шприца на фиг. 4В), часть 475с для фиксации шприца (*например*, аналогичную части в виде части 475а, b для фиксации шприца на фиг. 4А и 4В), и секцию шприца (*например*, секцию шприца 404 на фиг. 4В и 7Е). В любом случае нижняя поверхность 810 фланца 810 шприца может быть смещена к верхней поверхности гнезда 473с для шприца, *например*, с помощью соответствующего смещаемого пружиной фиксатора 478с шприца. Смещаемый пружиной фиксатор шприца может содержать элемент 478с контакта с фланцем шприца, скользящий шток 479с3, смещающую пружину 479с2 и крепежный элемент 479с1. Смещающая пружина 479с2 может быть выполнена с возможностью смещения элемента 478с контакта с фланцем шприца в сторону верхней

поверхности гнезда 473с для шприца, тем самым прикрепляя шприц 404 к гнезду 473с для шприца. Скользящий шток 479с3 может соответственно скользить внутри отверстия 475с1 к части 475с для фиксации шприца. Нижняя поверхность смещаемого пружины фиксатора 478с шприца может содержать неметаллическую поверхность (например, пластиковую поверхность, нейлоновую поверхность, резиновую поверхность и т. д.).

[0061] Обращаясь к фиг. 4D, система 400d измерения может содержать инструмент 202 для удаления шприца в рабочей связи с сосудом 204 шприцев. Для контроля качества может быть предоставлен для оценки сосудов 204, содержащий множество шприцев 210. В некоторых примерах необходимо оценить каждый шприц из множества шприцев 210 в сосуде 204. В других примерах необходимо оценить только подмножество из множества шприцев 210. Например, пользователю может потребоваться взять только один ряд шприцев 212а или заполнить один из шприцев 212b. В целом сосуд 204 может содержать более 160 шприцев.

[0062] Возвращаясь к фиг. 4E-F, система 400e-f измерения и способ могут предусматривать пользователя (*например*, лаборанта, производителя шприцев и т. д.), работающего с множеством шприцев 300 в соответствии с настоящим изобретением. Как показано, каждый из множества шприцев 300 содержит иглу, расположенную в колпачке 310 для иглы, цилиндр 312 шприца, поршень 314, лекарственный препарат 316 и пузырек 318. В соответствии с настоящим изобретением человек (*например*, лаборант, производитель) может встряхнуть 330 множество шприцев 300, чтобы заставить пузырек 318 в каждом шприце перемещаться в цилиндре 312 шприца, приближаясь к игле и колпачку 310 для иглы.

[0063] Как показано на фиг. 4E, система 400e измерения может содержать шприц 402 с пузырьком 318, расположенным в непосредственной близости от иглы и колпачка 310 для иглы. Напротив, пузырек 318 в шприце 404 может быть расположен близко к поршню 314. После встряхивания 330, как показано на фиг. 4F, система 400f измерения может обнаружить пузырек 318 в каждом шприце 402 и 404, который располагается близко к колпачку 310 для иглы, а лекарственный препарат 316 располагается близко к поршню 314.

[0064] Обращаясь к фиг. 5, узел 500 выравнивания шприца и измерительного устройства может содержать адаптер 580 для выравнивания. Адаптер 580 для выравнивания может содержать по меньшей мере один выравнивающий элемент 581 измерительного устройства, выполненный с возможностью, например, зацепления с выравнивающим элементом (*например*, выравнивающим элементом 117а на фиг. 1А) измерительного устройства 105а. Адаптер 580 для выравнивания также может содержать по меньшей мере один выравнивающий элемент 582 штатива для шприцев, выполненный с возможностью, например, зацепления с выравнивающим элементом (*например*, выравнивающим элементом 242а, b на фиг. 2А и 2В соответственно) штатива 241а, b для шприцев. Узел 500 выравнивания шприца и измерительного устройства может быть, например, выполнен с возможностью выравнивания штатива 241а, b для шприцев или

инструмента для удаления шприца (*например*, инструмента 170а для удаления шприца на фиг. 1А) с камерой (*например*, камерой 106а на фиг. 1А) в заданной ориентации друг относительно друга.

[0065] Возвращаясь к фиг. 6А и 6В, множество шприцев 300 располагаются на поверхности 108с визуализации автоматического устройства 100с визуализации на фиг. 1С. Как показано на фиг. 6А и 6В, поверхность 108с визуализации содержит передний край 612, задний край 614 и боковые края 616. Множество шприцев 300 (*например*, шприцев, аналогичных, например, шприцам 152а на фиг. 1А) могут быть расположены в целом по центру на поверхности 114 визуализации (*например*, поверхности визуализации, аналогичной, например, поверхности 108а визуализации на фиг. 1А), но множество шприцев 300 может быть расположено в любом месте на поверхности 114 визуализации, также в поле зрения камеры 110 (*например*, камеры, аналогичной камере 106а на фиг. 1А). Как показано, множество шприцев 300 расположены в один ряд, параллельно поверхности 114 визуализации и переднему краю 612. В некоторых примерах множество шприцев может быть размещено в хранилище шприцев, которое выравнивается относительно поверхности 114 визуализации с помощью механизма 630 выравнивания. Выравнивающий элемент 630 может быть закреплен на рамке 102 с помощью крепежных элементов 710а и 710б, может быть выполнен за одно целое с поверхностью 114 визуализации или основанием 122, или соединен с системой 104 визуализации любым другим известным способом.

[0066] Со ссылкой на фиг. 7А проиллюстрирован вид сбоку выравнивания шприца относительно камеры 110. В некоторых примерах система 104 визуализации может быть чувствительна к углу 1210 поворота цилиндра 312 шприца относительно камеры 110. Например, цилиндр 312 шприца может включать плоскую часть 1220, которая воздействует на свет, проходящий через цилиндр 312 шприца и затем захватываемый камерой 110. В таких примерах может быть предпочтительным, чтобы плоская часть 1220 располагалась перпендикулярно камере 110. В примере на фиг. 7А плоская часть 1220 перпендикулярна камере, когда цилиндр 312 шприца находится под углом 0, 180 или 360 градусов (°). Как показано на фиг. 7А, шприц 1232а расположен перпендикулярно камере и находится под углом 0° или 360°, в то время как шприц 1232б показан под углом 45°.

[0067] Соответственно, если камера 110 чувствительна к углу наклона цилиндра 312 шприца, то камера 110 может получить только точное изображение шприца 1232а. Соответственно, в некоторых примерах, когда множество шприцев 300 размещено на поверхности 114 визуализации, каждый из шприцев 300 может быть необходимо повернуть для выравнивания с камерой 110. Однако некоторые камеры 110 и системы 104 визуализации могут делать точные снимки независимо от угла наклона шприца 1232а и 1232б.

[0068] На фиг. 7В проиллюстрирован пример дисплея 130 (*например*, дисплей, аналогичный дисплею 110а на фиг. 1А), на котором представлено изображение 142 измеренных показателей 144 глубины поршня множества шприцев 300. Как показано на

примере дисплея 130, первый шприц 902 имеет измерение глубины поршня 910, равное 10,52 миллиметра (мм). Измерение глубины поршня показано в измеренных показателях 144 в первом ряду 912. Соответственно, каждый шприц из множества шприцев, показанных на изображении 142, соответствует ряду в измеренных показателях 144, представленных на примерном дисплее 130.

[0069] В соответствии с настоящим изобретением процессор 132 обрабатывает изображение 142 и измеряет глубину 910 поршня. Поскольку расстояние между камерой 110 и поверхностью 114 изображения известно, процессор может точно измерить расстояние на изображении. Дополнительно, процессор 132 может быстро измерить глубину 910 поршня каждого шприца на изображении 142. В некоторых примерах, после того как процессор 132 измеряет глубину 910 поршня относительно ближнего конца шприца, процессор 132 проверяет правильность глубины 910 поршня (например, в заданном допуске) для данного лекарственного средства.

[0070] Со ссылкой на фиг. 7C, пример отображения первого шприца 1002 проиллюстрирован как имеющий правильное измерение 1006 глубины поршня, а второй шприц 1012 имеет неправильное измерение 1016 глубины поршня. Как показано, измерение 1006 глубины поршня было основано на правильной идентификации ближнего конца 820 поршня 314. В результате измерение 1006 глубины поршня правильно измеряет расстояние от ближнего конца фланца (не показан) до ближнего конца 820 поршня 314. Напротив, при измерении глубины 1016 поршня неправильно измеряется расстояние между ближним концом фланца (не показан) и краем пузырька 318.

[0071] Со ссылкой на фиг. 7D проиллюстрирован пример способа 1100 введения поршня шприца и уравнивания. На первом этапе 1102 шприц наполняют лекарственным средством 316. На втором этапе 1110 цилиндр 312 шприца и лекарственное средство 316 подвергаются воздействию пониженного давления 1112. В некоторых примерах пониженное давление 1112 может быть вакуумом или близкими к вакууму состояниями. В результате в конце второго этапа 1110 часть 1114 цилиндра 312 шприца подвергается воздействию пониженного давления воздуха.

[0072] На третьем этапе 1120 шток 1122 вставляет поршень 314 в цилиндр 312 шприца. Поршень 314 вставляется в цилиндр 312, в то время как цилиндр 312 все еще подвергается воздействию условий пониженного давления 1112 и, возможно, вакуума или давлений, близких к вакууму. Когда поршень 314 вставлен, цилиндр шприца может содержать полость 1114, в которой создается давление из-за испарения жидкости при пониженном давлении 1112.

[0073] На четвертом этапе 1130 цилиндр 312 шприца снова подвергается воздействию нормальных атмосферных условий 1132. Такие условия могут привести к дальнейшему перемещению поршня 314 в цилиндр 312 шприца. Поршень 314 может продолжать проталкиваться дальше в цилиндр 312 шприца до пятого этапа 1140, на котором давления 1142 вокруг поршня 314 окончательно уравниваются. Как показано на пятом этапе 1140, давления 1142 по обе стороны от поршня 314 представляют собой

приблизительно атмосферное давление. Но в некоторых примерах силы трения могут вызывать небольшой перепад давления между полостью 1114 и атмосферным давлением. Затем, на заключительном шестом этапе 1150, шприц может быть возвращен в контейнер для последующего осмотра.

[0074] На фиг. 7E представлен вид сбоку измерения 800 глубины поршня. Как показано, примерный шприц 802, по существу идентичный шприцу 402 и шприцу 404, содержит иглу и колпачок 310 для иглы, цилиндр 312 шприца, поршень 314, лекарственное средство 316, пузырек 318 и фланец 810. Фланец 810 расположен на ближнем конце шприца 802, напротив иглы и колпачка 310 для иглы. Фланец 810 содержит ближний конец 814 и дальний конец 812. Аналогично, как показано на фиг. 7E, поршень 314 также содержит ближний конец 820 и дальний конец 822, причем ближний конец 820 находится ближе всего к фланцу 810.

[0075] В соответствии с настоящим изобретением измерение 800 глубины поршня измеряется как расстояние между ближним концом 812 фланца 810 и ближним концом 820 поршня 314. Измерение 800 исключает любые выступы 824 или неправильной формы выпуклости, созданные в процессе изготовления и расположенные на ближнем конце 820 поршня 314. Измерение глубины поршня 800 уникально для каждого лекарственного средства, контейнера и объема наполнителя. В результате измерение глубины поршня 800 полезно для проверки качества производимого продукта.

[0076] Как показано на фиг. 8A, измерительное устройство 805a может содержать модуль 881a формирования пользовательского интерфейса, модуль 882a приема данных шприца, модуль 883a приема требуемых данных измерений, модуль 884a приема данных изображения, модуль 885a приема данных ручной ориентации/фокусировки изображения, модуль 887a определения данных о местоположении поршня, модуль 886a приема входных данных измерения, модуль 888a приема входных данных измерения печати и модуль 889a передачи данных измерений, например, сохраненные в памяти 822a в виде набора машиночитаемых инструкций. В любом случае модули 881a-889a могут быть аналогичны, например, модулю 123b по фиг. 1B.

[0077] На фиг. 8B, способ управления измерительным устройством 800b может быть реализован первым процессором (*например*, процессором 124b измерительного устройства 105b по фиг. 1B) выполняющим, например по меньшей мере часть модулей 881a-889a по фиг. 8A, и/или вторым процессором (*например*, процессором 132b удаленного устройства 125b по фиг. 1B) выполняющим, например по меньшей мере часть модулей 991b-996b по фиг. 1B. В частности, процессор 124b может выполнять модуль 881a формирования пользовательского интерфейса, чтобы обеспечить генерирование процессором 124b, например, пользовательского интерфейса 120a, 127a, 120c, 127c, 120d, 127f (блок 881b).

[0078] Процессор 124b может выполнять модуль 882a приема данных шприца, чтобы обеспечить выполнение процессором 124b, например, (блок 882b). Процессор 124b может выполнять модуль 883a приема требуемых данных измерений, чтобы обеспечить

прием процессором 124b, например, желаемых данных измерения от удаленного устройства (блок 883b). Процессор 124b может выполнять модуль 884a приема данных изображения, чтобы обеспечить прием процессором 124b, например, данных изображения (*например*, данных изображения в реальном времени) от камеры 106a (блок 884b). Процессор 124b может выполнять модуль 885a приема данных ручной ориентации/фокусировки изображения, чтобы обеспечить прием процессором 124b, например, данных ручной ориентации/фокусировки изображения от пользователя через устройство 111a, 112a пользовательского ввода (блок 885b). Процессор 124b может выполнять модуль 886a приема входных данных измерения, чтобы обеспечить прием процессором 124b, например, измеренных входных данных от пользователя через пользовательский ввод 111a (блок 886b).

[0079] Процессор 124b может выполнять модуль 887a определения данных о местоположении поршня, чтобы обеспечить определение процессором 124b, например, данных о местоположении поршня на основе данных цифрового изображения (блок 887b). Процессор 124b может выполнять модуль 888a приема входных данных измерения печати, чтобы обеспечить прием процессором 124b, например, входных данных измерения печати от пользователя через пользовательский интерфейс 111a (блок 888b). Процессор 124b может выполнять модуль 889a передачи данных измерений, чтобы обеспечить передачу процессором 124b, например, данных измерений на удаленное устройство (блок 889b).

[0080] Со ссылкой на фиг. 9A, удаленное устройство 925a может содержать модуль 991a формирования пользовательского интерфейса, модуль 992a приема данных шприца, модуль 993a приема требуемых данных измерений, модуль 994a передачи требуемых данных измерений, модуль 995a приема данных измерений и модуль 996a анализа данных измерений, например, хранящиеся в памяти 930a в виде набора машиночитаемых инструкций. В любом случае модули 1810d-1830d могут быть аналогичны, например, модулю 1898a по фиг. 18A.

[0081] На фиг. 9B, способ управления измерительным устройством 800b может быть реализован первым процессором (*например*, процессором 124b измерительного устройства 105b по фиг. 1B), выполняющим, например по меньшей мере часть модулей 881a-889a по фиг. 8A, и/или вторым процессором (*например*, процессором 132b удаленного устройства 125b по фиг. 1B) выполняющим, например по меньшей мере часть модулей 991b-996b по фиг. 1B. В частности, процессор 132b может выполнять модуль 991a формирования пользовательского интерфейса, чтобы обеспечить генерирование процессором 132b, например, генерирование пользовательского интерфейса 120a, 127b, 120c, 127c, 120d, 127f, и т. д. (блок 991b).

[0082] Процессор 132b может выполнять модуль 992a приема данных шприца, чтобы обеспечить прием процессором 132b, например, данных о шприце от пользователя через пользовательский интерфейс (блок 992b). Процессор 132b может выполнять модуль 993a приема требуемых данных измерений, чтобы обеспечить прием процессором 132b,

например, желаемых данных измерений от пользователя через пользовательский интерфейс (блок 993b).

[0083] Процессор 132b может выполнять модуль 994a передачи требуемых данных измерений, чтобы обеспечить передачу процессором 132b, например, передачу требуемых данных измерений на измерительное устройство (блок 994b). Процессор 132b может выполнять модуль 995a приема данных измерений, чтобы обеспечить прием процессором 132b, например, данных измерений от измерительного устройства (блок 995b). Процессор 132b может выполнять модуль 996a анализа данных измерений, чтобы обеспечить анализ процессором 132b, например, данных измерений (блок 996b).

[0084] Приведенное выше описание описывает различные устройства, сборки, компоненты, подсистемы и способы использования, относящиеся к устройству доставки лекарственного средства, такому как предварительно заполненный шприц. Устройства, сборки, компоненты, подсистемы, способы или устройства доставки лекарственного средства (т. е. предварительно заполненный шприц) могут дополнительно содержать лекарственное средство или использоваться с ним, включая, но не ограничиваясь, перечисленными ниже лекарственными средствами, а также их генерическими и биоподобными аналогами. Термин «лекарственное средство» в контексте настоящего документа может использоваться взаимозаменяемым образом с другими подобными терминами и может использоваться для обозначения любого типа медикамента или терапевтического материала, включая традиционные и нетрадиционные фармацевтические средства, нутрицевтики, добавки, биологические препараты, биологически активные вещества и составы, макромолекулы, биоаналоги, биоэквиваленты, терапевтические антитела, полипептиды, белки, малые молекулы и генерические аналоги. Также включены нетерапевтические материалы для введения путем инъекции. Лекарственное средство может находиться в жидкой форме, лиофилизированной форме или в восстановленной из лиофилизированной формы. Дальнейший примерный список лекарственных средств не следует расценивать как всеобъемлющий или ограничивающий.

[0085] Лекарственное средство будет содержаться, например, в резервуаре внутри предварительно заполненного шприца. В некоторых случаях резервуар представляет собой основную емкость, которая заполнена или предварительно заполнена для лечения лекарственным средством. Основная емкость может представлять собой пробирку, картридж или предварительно заполненный шприц.

[0086] В некоторых вариантах осуществления резервуар устройства доставки лекарственного средства может быть заполнен колониестимулирующими факторами, или устройство может использоваться с колониестимулирующими факторами, такими как гранулоцитарный колониестимулирующий фактор (G-CSF). Такие средства на основе G-CSF включают без ограничения Neulasta® (пэгфилграстим, пегилированный филграстим, пегилированный G-CSF, пегилированный hu-Met-G-CSF) и Neupogen® (филграстим, G-CSF, hu-MetG-CSF), UDENYCA® (пэгфилграстим-cbqv), Ziextenzo® (LA-EP2006;

пэгфилграстим-bmez), или FULPHILA (пэгфилграстим-bmez).

[0087] В других вариантах осуществления устройство доставки лекарственного средства может содержать или может использоваться со средством, стимулирующим эритропоэз (ESA), которое может находиться в жидкой или лиофилизированной форме. ESA представляет собой любую молекулу, которая стимулирует эритропоэз. В некоторых вариантах осуществления ESA является белком, стимулирующим эритропоэз. В контексте настоящего документа выражение «белок, стимулирующий эритропоэз» означает любой белок, который непосредственно или опосредованно вызывает активацию рецептора эритропоэтина, например, связываясь с рецептором и вызывая его димеризацию. Белки, стимулирующие эритропоэз, включают эритропоэтин и его варианты, аналоги или производные, которые связываются с рецептором эритропоэтина и активируют его; антитела, которые связываются с рецептором эритропоэтина и активируют рецептор; или пептиды, которые связываются с рецептором эритропоэтина и активируют его. Белки, стимулирующие эритропоэз, включают без ограничения Epogen® (эпоэтин-альфа), Aranesp® (дарбэпоэтин-альфа), Дунеро® (эпоэтин-дельта), Mircera® (метоксиполиэтиленгликоль-эпоэтин-бета), Hematide®, MRK-2578, INS-22, Retacrit® (эпоэтин-дзета), Neorecormon® (эпоэтин-бета), Silapo® (эпоэтин-дзета), Binocrit® (эпоэтин-альфа), эпоэтин-альфа Hexal, Abseamed® (эпоэтин-альфа), Ratioepo® (эпоэтин-тета), Eporatio® (эпоэтин-тета), Biopoin® (эпоэтин-тета), эпоэтин-альфа, эпоэтин-бета, эпоэтин-йота, эпоэтин-омега, эпоэтин-дельта, эпоэтин-дзета, эпоэтин-тета и эпоэтин-дельта, пегилированный эритропоэтин, карбамилированный эритропоэтин, а также молекулы или их варианты или аналоги.

[0088] В число конкретных иллюстративных белков входят специфические белки, изложенные ниже, в том числе их слияния, фрагменты, аналоги, варианты или производные: специфические в отношении OPGL антитела, пептитела и родственные белки и т. п. (также называемые специфическими в отношении RANKL антителами, пептителами и т. п.), в том числе полностью гуманизированные и человеческие специфические в отношении OPGL антитела, в частности полностью гуманизированные моноклональные антитела; связывающие миостатин белки, пептитела и родственные белки и т. п., в том числе специфические в отношении миостатина пептитела; специфические в отношении рецептора IL-4 антитела, пептитела, родственные белки и т. п., в частности таковые, которые подавляют активности, опосредованные связыванием IL-4 и/или IL-13 с рецептором; специфические в отношении рецептора-1 интерлейкина-1 («IL1-R1») антитела, пептитела, родственные белки и т. п.; специфические в отношении Ang2 антитела, пептитела, родственные белки и т. п.; специфические в отношении NGF антитела, пептитела, родственные белки и т. п.; специфические в отношении CD22 антитела, пептитела, родственные белки и т. п., в частности специфические в отношении CD22 человека антитела, такие как без ограничения гуманизированные и полностью человеческие антитела, в том числе без ограничения гуманизированные и полностью человеческие моноклональные антитела, в частности, в том числе без ограничения

специфические в отношении CD22 человека антитела IgG, такие как димер из гамма-цепи гуманизированного мышинового моноклонального антитела hLL2, связанной каппа-цепью гуманизированного мышинового моноклонального антитела hLL2, например, специфическое в отношении CD22 человека полностью гуманизированное антитело в виде эпрутузумаба, имеющего регистрационный номер CAS 501423-23-0; специфические в отношении рецептора IGF-1 антитела, пептитела и родственные белки и т. п., в том числе без ограничения антитела к IGF-1R; специфические в отношении родственного B-7 белка-1 антитела, пептитела, родственные белки и т. п. («B7RP-1», также называемый B7H2, ICOSL, B7h и CD275), в том числе без ограничения специфические в отношении B7RP полностью человеческие моноклональные антитела IgG2, в частности без ограничения полностью человеческое моноклональное антитело IgG2, которое связывает эпитоп в первом иммуноглобулиноподобном домене B7RP-1, в том числе без ограничения таковые, которые подавляют взаимодействие B7RP-1 с его природным рецептором, ICOS, на активированных Т-клетках; специфические в отношении IL-15 антитела, пептитела, родственные белки и т. п., такие как, в частности, гуманизированные моноклональные антитела, в том числе без ограничения антитела к IL-15 HuMax и родственные белки, такие как, например, 145c7; специфические в отношении IFN-гамма антитела, пептитела, родственные белки и т. п., в том числе без ограничения специфические в отношении IFN-гамма человека антитела, и в том числе без ограничения полностью человеческие антитела к IFN-гамма; специфические в отношении TALL-1 антитела, пептитела, родственные белки и т. п., и другие специфические в отношении TALL связывающие белки; специфические в отношении паратиреоидного гормона («PTH») антитела, пептитела, родственные белки и т. п.; специфические в отношении рецептора тромбопоэтина («TPO-R») антитела, пептитела, родственные белки и т. п.; специфические в отношении фактора роста гепатоцитов («HGF») антитела, пептитела, родственные белки и т. п., в том числе таковые, которые нацеливаются на ось сигнального пути HGF/SF:cMet (HGF/SF:c-Met), такие как полностью человеческие моноклональные антитела, которые нейтрализуют фактор роста гепатоцитов/рассеивающий фактор (HGF/SF); специфические в отношении TRAIL-R2 антитела, пептитела, родственные белки и т. п.; специфические в отношении Activin A антитела, пептитела, белки и т.п.; специфические в отношении TGF-бета антитела, пептитела, родственные белки и т. п.; специфические в отношении бета-амилоидного белка антитела, пептитела, родственные белки и т. п.; специфические в отношении c-Kit антитела, пептитела, родственные белки и т. п., в том числе без ограничения белки, которые связывают c-Kit и/или другие рецепторы факторов стволовых клеток; специфические в отношении OX40L антитела, пептитела, родственные белки и т. п., в том числе без ограничения белки, которые связывают OX40L и/или другие лиганды рецептора OX40; Activase® (алтеплаза, tPA); Aranesp® (дарбэпоэтин-альфа); эритропоэтин [30-аспарагин, 32-треонин, 87-валин, 88-аспарагин, 90-треонин], дарбэпоэтин-альфа, новый эритропоэз-стимулирующий белок (NESP); Erogen® (эпоэтин альфа, или эритропоэтин); GLP-1, Avonex® (интерферон-бета-1a); Vexxar® (тозитумомаб,

моноклональное антитело к CD22); Betaseron® (интерферон-бета); Campath® (алемтузумаб, моноклональное антитело к CD52); Дунеро® (эпоэтин-дельта); Velcade® (бортезомиб); MLN0002 (mAb к $\alpha 4\beta 7$); MLN1202 (mAb к хемокиновому рецептору CCR2); Enbrel® (этанерцепт, слитые белок TNF-рецептор/Fc, блокатор TNF); Eprex® (эпоэтин-альфа); Erbitux® (цетуксимаб, антитело к EGFR/HER1/c-ErbB-1); Genotropin® (соматропин, гормон роста человека); Herceptin® (трастузумаб, mAb к рецептору HER2/neu (erbB2)); Kanjinti™ (трастузумаб-аннс) моноклональное антитело к HER2, биоаналог Herceptin®, или другой продукт, содержащий трастузумаб для лечения рака груди или рака желудка; Humatrope® (соматропин, гормон роста человека); Humira® (адалимумаб); Vectibix® (панитумумаб), Xgeva® (деносумаб), Prolia® (деносумаб), основанное на иммуноглобулине G2 человеческое моноклональное антитело к лиганду RANK, Enbrel® (этанерцепт, слитые белок TNF-рецептор/Fc, блокатор TNF), Nplate® (ромиплостим), рилотумумаб, ганитумаб, конатумумаб, бродалумаб, инсулин в растворе; Infergen® (интерферон альфакон-1); Natrecor® (несиритид; рекомбинантный натрийуретический пептид человека типа В (hBNP); Kineret® (анакинра); Leukine® (сарграмостим, rhuGM-CSF); LymphoCide® (эпратузумаб, mAb к CD22); Benlysta™ (лимфостат-В, белимумаб, mAb к BlyS); Metalyse® (тенектеплаза, аналог t-PA); Mircera® (метоксиполиэтиленгликоль-эпоэтин-бета); Mylotarg® (гемтузумаб озогамицин); Raptiva® (эфализумаб); Cimzia® (цертолизумаб пегол, CDP 870); Soliris™ (экулизумаб); пекселизумаб (антитело к компоненту C5 системы комплемента); Numax® (MEDI-524); Lucentis® (ранибизумаб); Panogex® (17-1A, эдреколомаб); Trabio® (лерделиумаб); TheraCim hR3 (нимотузумаб); Omnitarg (пертузумаб, 2C4); Osidem® (IDM-1); OvaRex® (B43.13); Nuvion® (визилизумаб); кантузумаб мертансин (huC242-DM1); NeoRecormon® (эпоэтин-бета); Neumega® (опрелвекин, интерлейкин-11 человека); Orthoclone OKT3® (муромонаб-CD3, моноклональное антитело к CD3); Procrit® (эпоэтин-альфа); Remicade® (инфликсимаб, моноклональное антитело к TNF α); Реорго® (абциксимаб, моноклональное антитело к рецептору GP IIb/IIIa); Actemra® (mAb к рецептору IL6); Avastin® (бевацизумаб), HuMax-CD4 (занолимумаб); Mvasi™ (бевацизумаб-awwb); Rituxan® (ритуксимаб, mAb к CD20); Tarceva® (эрлотиниб); Roferon-A®-(интерферон альфа-2a); Simulect® (базиликсимаб); Prexige® (люмиракоксиб); Synagis® (паливизумаб); 145c7-СНО (антитело к IL15, см. патент США № 7153507); Tysabri® (натализумаб, mAb к интегрину $\alpha 4$); Valortim® (MDX-1303, mAb к защитному антигену В. anthracis); АВthгах™; Xolair® (омализумаб); ETI211 (mAb к MRSA); ловушка IL-1 (Fc-часть IgG1 человека и внеклеточные домены обоих компонентов рецептора IL-1 (рецептора типа I и вспомогательного белка рецептора)); ловушка VEGF (Ig-домены VEGFR1, слитые с Fc IgG1); Zenarax® (даклизумаб); Zenarax® (даклизумаб, mAb к IL-2R α); Zevalin® (ибритутомаб тиуксетан); Zetia® (эзетимиб); Orenicia® (атацицепт, TACI-Ig); моноклональное антитело к CD80 (галиксимаб); mAb к CD23 (лумиликсимаб); BR2-Fc (слитый белок huBR3/huFc, антагонист растворимого BAFF); CNTO 148 (голимумаб, mAb к TNF α); HGS-ETR1 (мапатумумаб; mAb к TRAIL-рецептору 1 человека); HuMax-CD20

(окрелизумаб, mAb к CD20 человека); HuMax-EGFR (залутумумаб); M200 (волоциксимаб, mAb к интегрину $\alpha 5\alpha 1$); MDX-010 (ипилимумаб, mAb к CTLA-4 и VEGFR-1 (IMC-18F1); mAb к BR3; mAb к токсину А и токсину В *S. difficile* C, MDX-066 (CDA-1) и MDX-1388); конъюгаты dsFv к CD22-PE38 (CAT-3888 и CAT-8015); mAb к CD25 (HuMax-TAC); mAb к CD3 (NI-0401); адекатумумаб; mAb к CD30 (MDX-060); MDX-1333 (антитело к IFNAR); mAb к CD38 (HuMax CD38); mAb к CD40L; mAb к Cripto; антитело к CTGF, применяемое при идиопатическом легочном фиброзе в исследовании фазы I (FG-3019) от Fibrogen; mAb к CTLA4; mAb к эотаксину-1 (CAT-213); mAb к FGF8; mAb к ганглиозиду GD2; mAb к ганглиозиду GM2; mAb к GDF-8 человека (MYO-029); mAb к рецептору GM-CSF (CAM-3001); mAb к HepC (HuMax HepC); mAb к IFN α (MEDI-545, MDX-198); mAb к IGF1R; mAb к IGF-1R (HuMax-Inflam); mAb к IL12 (ABT-874); mAb к IL12/IL23 (CNTO 1275); mAb к IL13 (CAT-354); mAb к IL2Ra (HuMax-TAC); mAb к рецептору IL5; mAb к рецепторам интегринов (MDX-018, CNTO 95); mAb к IP10, применяемое при язвенном колите (MDX-1100); BMS-66513; mAb к рецептору маннозы/hCG β (MDX-1307); конъюгат dsFv к мезотелине-PE38 (CAT-5001); mAb к PD1 (MDX-1106 (ONO-4538)); антитело к PDGFR α (IMC-3G3); mAb к TGF β (GC-1008); mAb к TRAIL-рецептору-2 человека (HGS-ETR2); mAb к TWEAK; mAb к VEGFR/Flt-1; mAb к ZP3 (HuMax-ZP3).

[0089] В некоторых вариантах осуществления устройство доставки лекарственного средства может содержать или использоваться с антителом к склеростину, таким как без ограничения ромосозумаб, блосозумаб, BPS 804 (Novartis), EvenityTM (ромосозумаб-aqqg), другой продукт, содержащий ромосозумаб для лечения постменопаузального остеопороза и/или сращения перелома и в других вариантах осуществления моноклональное антитело (IgG), которое связывает пропротеиновую конвертазу субтилизин/кексинового типа 9 (PCSK9). Такие специфические в отношении PCSK9 антитела включают без ограничения Repatha[®] (эволокумаб) и Praluent[®] (алирокумаб). В других вариантах осуществления устройство доставки лекарственного средства может содержать или использоваться с рилотумумабом, биксаломером, требананибом, ганитумабом, конатумумабом, мотесаниба дифосфатом, бродалумабом, видуипрантом или панитумумабом. В некоторых вариантах осуществления резервуар устройства доставки лекарственного средства может быть заполнен IMLYGIC[®] (талимоген лагерпарепвек) или другим онколитическим HSV для лечения меланомы или других типов рака, включая без ограничения OncoVEXGALV/CD; OrienX010; G207, 1716; NV1020; NV12023; NV1034; и NV1042, или устройство может использоваться с ними. В некоторых вариантах осуществления устройство доставки лекарственного средства может содержать или может использоваться с эндогенными тканевыми ингибиторами металлопротеиназ (TIMP), такими как без ограничения TIMP-3. В некоторых вариантах осуществления устройство доставки лекарственного средства может содержать или может использоваться с Aimovig[®] (эренумаб-аоое), антителом к человеческому CGRP-R (рецептор 1 типа пептида, родственного гену кальцитонина) или другим продуктом, содержащим эренумаб для лечения мигреней. Антитела, оказывающие антагонистическое действие на рецептор кальцитонин-ген-связанного пептида (CGRP)

человека, такие как без ограничения эренумаб и молекулы биспецифического антитела, которые нацеливаются на рецептор CGRP и другие мишени, связанные с развитием головной боли, также могут быть доставлены устройством доставки лекарственного средства согласно настоящему изобретению. Дополнительно, антитела, представляющие собой биспецифический активатор, привлекающий Т-клетки (ViTE®), такие как без ограничения BLINCYTO® (блинатумомаб), могут использоваться в устройстве или с устройством доставки лекарственного средства согласно настоящему изобретению. В некоторых вариантах осуществления устройство доставки лекарственного средства может содержать или использоваться с высокомолекулярным агонистом APJ, таким как без ограничения апелин или его аналоги. В некоторых вариантах осуществления терапевтически эффективное количество антитела к тимусному стромальному лимфопоэтину (TSLP) или рецептору TSLP используется в устройстве или с устройством доставки лекарственного средства согласно настоящему изобретению. В некоторых вариантах осуществления устройство доставки лекарственного средства может содержать или может использоваться с Avsola™ (инфликсимаб-аххq), моноклональным антителом к TNF α , биоаналогом Remicade® (инфликсимаб) (Janssen Biotech, Inc.) или другим продуктом, содержащим инфликсимаб для лечения аутоиммунных заболеваний. В некоторых вариантах осуществления устройство доставки лекарственного средства может содержать или может использоваться с Kyprolis® (карфилзомиб), (2S)-N-((S)-1-((S)-4-метил-1-((R)-2-метилоксиран-2-yl)-1-оксопентан-2-илкарбамоил)-2-фенилэтил)-2-((S)-2-(2-морфолиноацетиамидо)-4-фенилбутанамидо)-4-метилпентанамидом или другим продуктом, содержащим карфилзомиб для лечения множественной миеломы. В некоторых вариантах осуществления устройство доставки лекарственного средства может содержать или может использоваться с Otezla® (апремиласт), N-[2-[(1S)-1-(3-этокси-4-метоксифенил)-2-(метилсульфонил)этил]-2,3-дигидро-1,3-диокси-1H-изоиндол-4-ил]ацетамидом или другим продуктом, содержащим апремиласт для лечения различных воспалительных заболеваний. В некоторых вариантах осуществления устройство доставки лекарственного средства может содержать или может использоваться с Parsabiv™ (этелкальцетид HCl, KAI-4169) или другим продуктом, содержащим этелкальцетид HCl для лечения вторичного гиперпаратиреоза (sHPT), например у пациентов с хронической болезнью почек (KD) на гемодиализе. В некоторых вариантах осуществления устройство доставки лекарственного средства может содержать или может использоваться с ABP 798 (ритуксимаб), подходящим биоаналогом Rituxan®/MabThera™, или другим продуктом, содержащим моноклональное антитело к CD20. В некоторых вариантах осуществления устройство доставки лекарственного средства может содержать или может использоваться с антагонистом VEGF, таким как не являющийся антителом антагонист VEGF, и/или ловушкой VEGF, такой как афлиберцепт (Ig-домен 2 из VEGFR1 и Ig-домен 3 из VEGFR2, слитые с Fc-доменом IgG1). В некоторых вариантах осуществления устройство доставки лекарственного средства может содержать или может использоваться с ABP 959 (экулизумаб), подходящим биоаналогом Soliris®, или другим продуктом, содержащим

моноклональное антитело, которое специфически связывается с белком C5 системы комплемента. В некоторых вариантах осуществления устройство доставки лекарственного средства может содержать или может использоваться со средством «розибафусп альфа» (ранее известным как AMG 570), новаторским биспецифическим конъюгатом антитело-пептид, который одновременно блокирует активность ICOSL и BAFF. В некоторых вариантах осуществления устройство доставки лекарственного средства может содержать или может использоваться со средством «омекамтив мекарбил», низкомолекулярным селективным активатором миозина сердечной мышцы, или миотропом, который непосредственно нацелен на сократительные механизмы сердца, или другим продуктом, содержащим низкомолекулярный селективный активатор миозина сердечной мышцы. В некоторых вариантах осуществления устройство доставки лекарственного средства может содержать или может использоваться со средством «соторасиб» (ранее известным как AMG 510), низкомолекулярным ингибитором KRAS^{G12C}, или другим продуктом, содержащим низкомолекулярный ингибитор KRAS^{G12C}. В некоторых вариантах осуществления устройство доставки лекарственного средства может содержать или может использоваться со средством «тезепелумаб», человеческим моноклональным антителом, которое подавляет действие тимусного стромального лимфопоэтина (TSLP), или другим продуктом, содержащим человеческое моноклональное антитело, которое подавляет действие TSLP. В некоторых вариантах осуществления устройство доставки лекарственного средства может содержать или может использоваться с AMG 714, человеческим моноклональным антителом, которое связывается с интерлейкином-15 (IL-15), или другим продуктом, содержащим человеческое моноклональное антитело, которое связывается с интерлейкином-15 (IL-15). В некоторых вариантах осуществления устройство доставки лекарственного средства может содержать или может использоваться с AMG 890, малой интерферирующей РНК (siRNA), которая снижает липопротеин(а), также известный как Lp(a), или другим продуктом, содержащим малую интерферирующую РНК (siRNA), которая снижает липопротеин(а). В некоторых вариантах осуществления устройство доставки лекарственного средства может содержать или может использоваться с ABP 654 (человеческое антитело IgG1 с каппа-цепью), подходящим биоаналогом Stelara®, или другим продуктом, содержащим человеческое антитело IgG1 с каппа-цепью и/или связывающимся с субъединицей p40 человеческих цитокинов интерлейкин (IL)-12 и IL-23. В некоторых вариантах осуществления устройство доставки лекарственного средства может содержать или может использоваться с AmjevitaTM или AmgevitaTM (ранее известными как ABP 501) (mAb к TNF IgG1 человека), подходящим биоаналогом Humira®, или другим продуктом, содержащим mAb к TNF IgG1 человека. В некоторых вариантах осуществления устройство доставки лекарственного средства может содержать или может использоваться с AMG 160, или другим продуктом, содержащим конструкцию на основе простатспецифического мембранного антигена (PSMA) с увеличенным периодом полужизни (HLE) и антитела BiTE® (биспецифического активатора, привлекающему Т-клетки) к CD3. В некоторых

вариантах осуществления устройство доставки лекарственного средства может содержать или может использоваться с AMG 119, или другим продуктом, содержащим клеточную терапию дельта-подобным лигандом 3 (DLL3) CAR T (Т-клетка химерного антигенного рецептора). В некоторых вариантах осуществления устройство доставки лекарственного средства может содержать или может использоваться с AMG 119, или другим продуктом, содержащим клеточную терапию дельта-подобным лигандом 3 (DLL3) CAR T (Т-клетка химерного антигенного рецептора). В некоторых вариантах осуществления устройство доставки лекарственного средства может содержать или может использоваться с AMG 133, или другим продуктом, содержащим антагонист рецептора желудочного ингибиторного полипептида (GIPR) и агонист GLP-1R. В некоторых вариантах осуществления устройство доставки лекарственного средства может содержать или может использоваться с AMG 171 или другим продуктом, содержащим аналог дифференциального фактора роста 15 (GDF15). В некоторых вариантах осуществления устройство доставки лекарственного средства может содержать или может использоваться с AMG 176 или другим продуктом, содержащим низкомолекулярный ингибитор миелоидного лейкоза 1 (MCL-1). В некоторых вариантах осуществления устройство доставки лекарственного средства может содержать или может использоваться с AMG 199 или другим продуктом, содержащим конструкцию на основе биспецифического активатора, привлекающего Т-клетки (BiTE®), с увеличенным периодом полужизни (HLE). В некоторых вариантах осуществления устройство доставки лекарственного средства может содержать или может использоваться с AMG 256 или другим продуктом, содержащим антитело к PD-1 и мутеин IL21 и/или агонист рецептора IL-21, спроектированными таким образом, чтобы селективно включать путь интерлейкина 21 (IL-21) в клетках с положительным белком 1 запрограммированной клеточной гибели (PD-1). В некоторых вариантах осуществления устройство доставки лекарственного средства может содержать или может использоваться с AMG 330 или другим продуктом, содержащим конструкцию на основе антитела к CD33 и антитела BiTE® (биспецифического активатора, привлекающего Т-клетки) к CD3. В некоторых вариантах осуществления устройство доставки лекарственного средства может содержать или может использоваться с AMG 404 или другим продуктом, содержащим моноклональное антитело к белку 1 запрограммированной клеточной гибели (PD-1), которое исследуют в качестве средства лечения пациентов с солидными опухолями. В некоторых вариантах осуществления устройство доставки лекарственного средства может содержать или может использоваться с AMG 427 или другим продуктом, содержащим конструкцию на основе антитела к FMS-подобной тирозинкиназе 3 (FLT3) и антитела BiTE® (биспецифического активатора, привлекающего Т-клетки) к CD3, имеющую увеличенный период полужизни (HLE). В некоторых вариантах осуществления устройство доставки лекарственного средства может содержать или может использоваться с AMG 430 или другим продуктом, содержащим моноклональное антитело к Jagged-1. В некоторых вариантах осуществления устройство доставки лекарственного средства может содержать или может использоваться

с AMG 506 или другим продуктом, содержащим мультиспецифическое биологическое средство DARPin®, нацеленное на FAP и 4-1BB, которое исследуют в качестве средства лечения солидных опухолей. В некоторых вариантах осуществления устройство доставки лекарственного средства может содержать или может использоваться с AMG 509 или другим продуктом, содержащим бивалентный активатор, привлекающий Т-клетки, и спроектировано с использованием технологии XmAb® 2+1. В некоторых вариантах осуществления устройство доставки лекарственного средства может содержать или может использоваться с AMG 562 или другим продуктом, содержащим конструкцию на основе CD19 x CD3 ViTE® (биспецифического активатора, привлекающего Т-клетки), имеющую увеличенный период полужизни (HLE). В некоторых вариантах осуществления устройство доставки лекарственного средства может содержать или может использоваться с Efavaleukin alfa (ранее известным как AMG 592) или другим продуктом, содержащим слитый белок мутеин IL-2 Fc. В некоторых вариантах осуществления устройство доставки лекарственного средства может содержать или может использоваться с AMG 596 или другим продуктом, содержащим молекулу на основе CD3 x рецептор эпидермального фактора роста ν III (EGFR ν III) ViTE® (биспецифического активатора, привлекающего Т-клетки). В некоторых вариантах осуществления устройство доставки лекарственного средства может содержать или может использоваться с AMG 673 или другим продуктом, содержащим конструкцию на основе антитела к CD33 и антитела ViTE® (биспецифического активатора, привлекающего Т-клетки) к CD3, имеющую увеличенный период полужизни (HLE). В некоторых вариантах осуществления устройство доставки лекарственного средства может содержать или может использоваться с AMG 701 или другим продуктом, содержащим конструкцию на основе антигена созревания В-клеток (BCMA) и антигена ViTE® (биспецифического активатора, привлекающего Т-клетки) к CD3, имеющую увеличенный период полужизни (HLE). В некоторых вариантах осуществления устройство доставки лекарственного средства может содержать или может использоваться с AMG 757 или другим продуктом, содержащим конструкцию на основе антитела к дельта-подобного лиганду 3 (DLL3) и антитела ViTE® (биспецифического активатора, привлекающего Т-клетки) к CD3, имеющую увеличенный период полужизни (HLE). В некоторых вариантах осуществления устройство доставки лекарственного средства может содержать или может использоваться с AMG 910 или другим продуктом, содержащим конструкцию на основе белка плотных контактов эпителиальных клеток клаудина 18,2 и антитела ViTE® (биспецифического активатора, привлекающего Т-клетки) к CD3, имеющую увеличенный период полужизни (HLE).

[0090] Хотя устройства доставки лекарственного средства, узлы, компоненты, подсистемы и способы были описаны посредством приведенных в качестве примера вариантов осуществления, они не ограничены ими. Подробное описание следует интерпретировать как приведенное только в качестве примера, и оно не описывает каждый возможный вариант осуществления настоящего изобретения. Могут быть реализованы многочисленные альтернативные варианты осуществления с использованием

либо современной технологии, либо технологии, разработанной после даты подачи настоящего патента, которые, тем не менее, находятся в пределах формулы изобретения, определяющей объем изобретения (изобретений), описанного (описанных) в настоящем документе.

[0091] Специалисты в данной области техники поймут, что многочисленный ряд модификаций, изменений и комбинаций может быть выполнен применительно к описанным выше вариантам осуществления без отступления от сущности и объема изобретения (изобретений), раскрытого (раскрытых) в настоящем документе, и что такие модификации, изменения и комбинации необходимо рассматривать как попадающие в объем идеи (идей) настоящего изобретения.

ФОРМУЛА ИЗОБРЕТЕНИЯ

1. Способ быстрой проверки качества шприца, включающий:
 - предоставление системы визуализации, содержащей поверхность визуализации и процессор;
 - выравнивание по меньшей мере одного шприца на поверхности визуализации относительно системы визуализации, причем шприц имеет прозрачный или полупрозрачный цилиндр шприца, содержащий дальний конец и ближний конец, и поршень, расположенный внутри цилиндра и расположенный на глубине поршня относительно дальнего конца цилиндра шприца;
 - получение изображения шприца, включая поршень и ближний конец шприца;
 - измерение с помощью процессора глубины поршня и
 - определение с помощью процессора, находится ли глубина поршня в заданном допуске.
2. Способ быстрой проверки качества шприца по п. 1, отличающийся тем, что система визуализации содержит цифровой оптический компаратор.
3. Способ быстрой проверки качества шприца либо по п. 1, либо по п. 2, отличающийся тем, что шприц дополнительно содержит фланец, расположенный на дальнем конце шприца.
4. Способ быстрой проверки качества шприца по п. 3, отличающийся тем, что:
 - поршень содержит дальний конец и ближний конец, противоположный дальнему концу,
 - фланец содержит дальний конец и ближний конец, противоположный дальнему концу, и
 - глубину поршня измеряют как расстояние между дальним концом фланца и дальним концом поршня.
5. Способ быстрой проверки качества шприца по любому из предыдущих пунктов, отличающийся тем, что дополнительно включает выравнивание плоской части цилиндра шприца относительно системы визуализации шприца.
6. Способ быстрой проверки качества шприца по любому из предыдущих пунктов, отличающийся тем, что изображение содержит освещенный силуэт.
7. Способ быстрой проверки качества шприца по любому из предыдущих пунктов, отличающийся тем, что дополнительно включает генерирование данных о качестве шприца и хранение данных о качестве шприца.
8. Способ быстрой проверки качества шприца по п. 7, отличающийся тем, что данные о качестве шприца хранятся удаленно от системы визуализации.
9. Способ анализа множества шприцев, включающий:
 - предоставление выравнивающего устройства, несущего множество шприцев, причем каждый шприц содержит прозрачный или полупрозрачный цилиндр шприца, имеющий дальний конец и ближний конец, и поршень, расположенный внутри цилиндра;
 - предоставление системы визуализации, содержащей поверхность визуализации,

имеющую по меньшей мере один выравнивающий язычок;

размещение выравнивающего устройства и множества шприцев на поверхности визуализации напротив по меньшей мере одного выравнивающего язычка;

получение изображения с помощью камеры выравнивающего устройства и множества шприцев; и

измерение с помощью процессора глубины поршня относительно дальнего конца цилиндра шприца каждого поршня, расположенного в каждом из множества шприцев; и

определение с помощью процессора, находится ли глубина поршня каждого поршня в заданном допуске.

10. Способ анализа множества шприцев по п. 9, отличающийся тем, что система визуализации содержит цифровой оптический компаратор.

11. Способ анализа множества шприцев по любому из п. 9 и п. 10, отличающийся тем, что изображение содержит освещенный силуэт каждого шприца.

12. Способ анализа множества шприцев по любому из пп. 9-11, отличающийся тем, что каждый шприц дополнительно содержит фланец, расположенный на дальнем конце шприца.

13. Способ анализа множества шприцев по п. 12, отличающийся тем, что глубину поршня каждого поршня измеряют как расстояние между поршнем и фланцем.

14. Способ анализа множества шприцев по любому из пп. 12-13, отличающийся тем, что каждый поршень содержит дальний конец и ближний конец, противоположный дальнему концу, при этом каждый фланец содержит дальний конец и ближний конец, противоположный дальнему концу, и при этом глубину каждого поршня измеряют как расстояние между дальним концом соответствующего фланца и дальним концом соответствующего поршня.

15. Способ анализа множества шприцев по любому из пп. 9-14, отличающийся тем, что дополнительно включает выравнивание плоской части каждого цилиндра шприца относительно системы визуализации шприца.

16. Способ анализа множества шприцев по любому из пп. 9-15, отличающийся тем, что дополнительно включает генерирование данных о качестве шприца и хранение данных о качестве шприца.

17. Способ анализа множества шприцев по любому из пп. 9-16, отличающийся тем, что данные о качестве шприца хранят удаленно от системы визуализации.

18. Автоматическая система измерения шприцев, содержащая:

систему визуализации, способную генерировать данные визуализации, содержащую камеру, поверхность визуализации и источник освещения;

выравнивающее устройство для выравнивания по меньшей мере одного шприца относительно системы визуализации; и

процессор, выполненный с возможностью приема данных визуализации от системы визуализации для определения того, находится ли глубина поршня внутри цилиндра по меньшей мере одного шприца в заданном допуске.

19. Автоматическая система измерения шприцев по п. 18, отличающаяся тем, что дополнительно содержит выравнивающий язычок, расположенный на поверхности визуализации и выполненный с возможностью выравнивания выравнивающего устройства относительно системы визуализации.

20. Автоматическая система измерения шприцев по любому из пп. 18 и 19, отличающаяся тем, что система визуализации содержит цифровой оптический компаратор.

21. Автоматическая система измерения шприцев по любому из пп. 18-20, отличающаяся тем, что данные визуализации, генерируемые системой визуализации, включают изображение освещенного силуэта по меньшей мере одного шприца.

22. Автоматическая система измерения шприцев по любому из пп. 18-21, отличающаяся тем, что поверхность визуализации расположена между камерой и источником освещения.

23. Автоматическая система измерения шприцев по любому из пп. 18-22, отличающаяся тем, что выравнивающее устройство выполнено с возможностью удержания от 8 до 25 шприцев.

24. Автоматическая система измерения шприцев по любому из пп. 18-23, отличающаяся тем, что выравнивающее устройство содержит приводимый в действие пружиной механизм для фиксирования по меньшей мере одного шприца.

25. Автоматическая система измерения шприцев по любому из пп. 18-24, отличающаяся тем, что процессор дополнительно выполнен с возможностью передачи по меньшей мере одного из данных визуализации и глубины поршня во внешнюю память.

26. Узел сосуда для переноски шприцев, причем узел содержит:

сосуд, выполненный с возможностью размещения множества шприцев;

планшет для переноски шприцев, имеющий множество отверстий, проходящих от верхней поверхности планшета для переноски шприцев к нижней поверхности планшета для переноски шприцев, причем каждое из множества отверстий выполнено с возможностью размещения одного из множества шприцев; и

вставку сосуда, выполненную с возможностью расположения внутри сосуда перед расположением множества шприцев в сосуд, причем вставка сосуда содержит по меньшей мере один подъемник шприца, выровненный с по меньшей мере одним из множества шприцев, и причем, когда планшет для переноски шприцев, вставка сосуда и множество шприцев расположены внутри сосуда, по меньшей мере один подъемник шприца выполнен с возможностью подъема по меньшей мере одного шприца, выполненного с возможностью размещения в по меньшей мере одном отверстии, выровненном с подъемником шприца относительно оставшихся шприцев из множества шприцев.

27. Узел по п. 26, отличающийся тем, что множество отверстий в планшете для переноски шприцев расположены в виде множества рядов и множества столбцов.

28. Узел по п. 27, отличающийся тем, что вставка сосуда содержит два подъемника шприца, причем первый подъемник шприца выровнен с первым рядом множества

отверстий, а второй подъемник шприца выровнен со вторым рядом множества отверстий.

29. Узел по любому из пп. 26-28, отличающийся тем, что вставка сосуда содержит верхнюю кромку, выполненную с возможностью выравнивания планшета для переноски шприцев относительно сосуда, когда периметр планшета для переноски шприцев размещен внутри верхней кромки.

30. Узел сосуда для переноски шприцев, причем узел содержит:

сосуд, выполненный с возможностью размещения множества шприцев, причем сосуд содержит по меньшей мере один подъемник шприца, выровненный с по меньшей мере одним из множества шприцев; и

планшет для переноски шприцев, имеющий множество отверстий, проходящих от верхней поверхности планшета для переноски шприцев к нижней поверхности планшета для переноски шприцев, причем каждое из множества отверстий выполнено с возможностью размещения соответствующего одного из множества шприцев, и причем когда планшет для переноски шприцев и множество шприцев расположены внутри сосуда, по меньшей мере один подъемник шприца выполнен с возможностью подъема по меньшей мере одного шприца, выполненного с возможностью размещения в отверстии, выровненном с подъемником шприца относительно оставшихся шприцев из множества шприцев.

31. Узел по п. 30, отличающийся тем, что множество отверстий в планшете для переноски шприцев расположены в виде множества рядов и множества столбцов.

32. Узел по п. 31, отличающийся тем, что сосуд содержит два подъемника шприца, причем первый подъемник шприца выровнен с первым рядом множества отверстий, а второй подъемник шприца выровнен со вторым рядом множества отверстий.

33. Узел по п. 32, отличающийся тем, что сосуд содержит верхнюю кромку, выполненную с возможностью выравнивания планшета для переноски шприцев относительно сосуда, когда периметр планшета для переноски шприцев размещен внутри верхней кромки.

34. Инструмент для удаления шприца, содержащий:

держатель шприца с первым концом, вторым концом и множеством гнезд для шприцев, линейно расположенных вдоль края держателя шприца от первого конца ко второму концу;

неподвижную часть для захвата, имеющую первый конец и второй конец, причем первый конец держателя шприца соединен с первым концом неподвижной части для захвата с помощью первого скользящего штока, и причем второй конец держателя шприца соединен со вторым концом неподвижной части для захвата с помощью второго скользящего штока; и

часть в виде фиксатора шприца, имеющую первый конец, второй конец и множество смещаемых пружиной фиксаторов шприцев, линейно расположенных вдоль части в виде фиксатора шприца от первого конца ко второму концу, причем каждый смещаемый пружиной фиксатор шприца выполнен с возможностью фиксации

соответствующего шприца внутри соответствующего гнезда для шприца независимо от любого другого смещаемого пружиной фиксатора шприца из множества смещаемых пружиной фиксаторов шприцев,

причем первый конец части в виде фиксатора шприца выполнен с возможностью скольжения вдоль первого скользящего штока, причем первый конец части в виде фиксатора шприца смещен в направлении первого конца части в виде держателя шприца с помощью первой смещающей пружины части в виде фиксатора шприца,

причем второй конец части в виде фиксатора шприца выполнен с возможностью скольжения вдоль второго скользящего штока, и

причем второй конец части фиксатора шприца смещен в направлении второго конца части в виде держателя шприца с помощью второй смещающей пружины части фиксатора шприца.

35. Инструмент по п. 34, отличающийся тем, что держатель шприца и множество фиксаторов шприцев содержат неметаллические поверхности, контактирующие с множеством шприцев.

36. Инструмент по любому из п. 34 или п. 35, отличающийся тем, что по меньшей мере один из смещаемых пружиной фиксаторов шприца содержит элемент контакта в фланце шприца части в виде фиксатора шприца, скользящий шток, смещающую пружину и крепление.

37. Инструмент по п. 36, отличающийся тем, что смещающая пружина выполнена с возможностью смещения элемента контакта с фланцем шприца по направлению к верхней поверхности соответствующего гнезда 473с для шприца.

38. Инструмент по п. 37, отличающийся тем, что шприц прикреплен к гнезду для шприца.

39. Инструмент по любому из пп. 36-38, отличающийся тем, что нижняя поверхность смещаемого пружиной фиксатора шприца содержит неметаллическую поверхность, выбранную из группы, содержащей: пластиковую поверхность, нейлоновую поверхность или резиновую поверхность.

40. Узел штатива для шприцев, содержащий:

инструмент для удаления шприца по любому из пп. 34-39; и

переходник, причем переходник выполнен с возможностью выравнивания инструмента для удаления шприца с измерительным устройством.

41. Штатив для шприцев, содержащий:

множество гнезд для шприцев, причем по меньшей мере одно гнездо для шприца включает открытый конец, образующий гнездо для цилиндра шприца, причем гнездо для цилиндра шприца выполнено с возможностью размещения цилиндра шприца, и причем каждое гнездо для шприца выполнено с возможностью выравнивания соответствующего шприца в заданной ориентации относительно штатива для шприцев.

42. Штатив по п. 41, отличающийся тем, что дополнительно содержит:

по меньшей мере один выравнивающий элемент штатива, выполненный с

возможностью выравнивания штатива с устройством для измерения глубины поршня шприца.

43. Штатив по любому из п. 41 или п. 42, отличающийся тем, что множество гнезд для шприцев расположены линейно вдоль длины штатива, и причем множество гнезд для шприцев выполнены с возможностью фиксации множества шприцев рядом с концом иглы множества шприцев, ориентированным к первой стороне штатива.

44. Штатив по любому из пп. 41-43, отличающийся тем, что множество гнезд для шприцев расположены линейно вдоль длины штатива, причем множество гнезд для шприцев выполнены с возможностью фиксации множества шприцев рядом с концом иглы каждого другого из множества шприцев, ориентированным к первой стороне штатива, и причем конец иглы другого из множества шприцев ориентирован ко второй стороне штатива.

45. Штатив по любому из пп. 41-44, отличающийся тем, что нижняя поверхность фланцевого конца шприца может упираться в периметр открытого конца.

46. Штатив по любому из пп. 41-45, отличающийся тем, что по меньшей мере одно гнездо для шприцев содержит язычки для центрирования шприцев, и причем язычки для центрирования шприцев выполнены с возможностью зацепления с дальним концом соответствующего цилиндра шприца.

47. Штатив по любому из пп. 41-46, отличающийся тем, что по меньшей мере одно гнездо для шприцев содержит закрытый конец, причем закрытый конец образует гнездо для иглы в колпачке, выполненное с возможностью размещения конца иглы в колпачке шприца.

48. Штатив по п. 47, отличающийся тем, что гнездо для иглы в колпачке короче, чем гнездо для цилиндра.

49. Штатив по любому из пп. 41-48, отличающийся тем, что по меньшей мере одно гнездо для цилиндра шприца включает изогнутые боковые поверхности, причем изогнутые боковые поверхности выполнены с возможностью соответствия части поверхности периметра соответствующего цилиндра шприца.

50. Штатив по любому из пп. 41-49, отличающийся тем, что часть гнезда для цилиндра между изогнутыми боковыми поверхностями открыта, и причем камера измерительного устройства может отображать по меньшей мере часть длины цилиндра шприца и поршня, которая подсвечивается сзади с помощью заднего источника света.

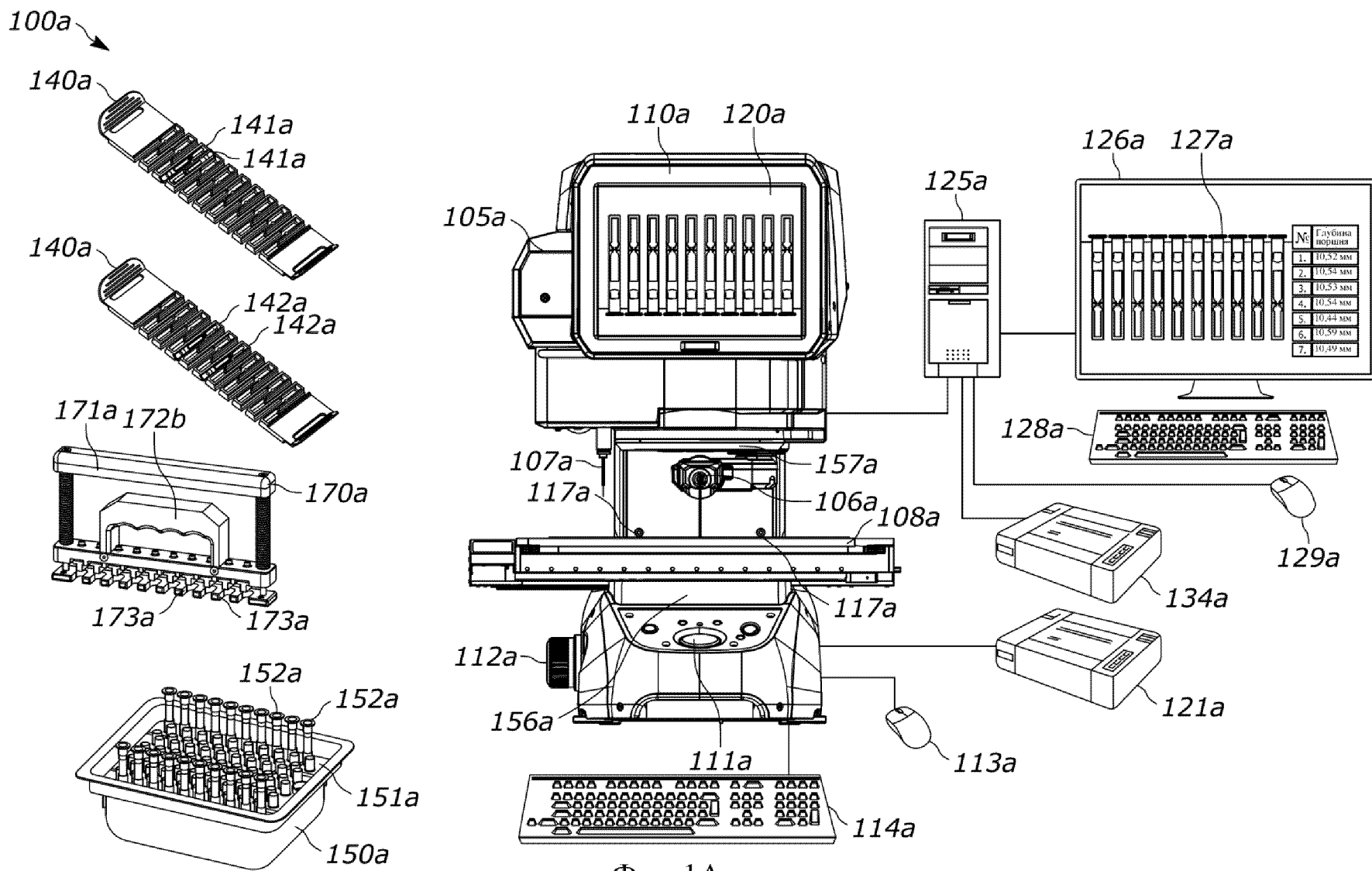
51. Штатив по любому из пп. 41-50, отличающийся тем, что заданный допуск измерения представляет собой сумму допуска на центрирование шприца на штативе, допуска на центрирование штатива на устройстве визуализации и допуска измерительного устройства.

52. Штатив по п. 51, отличающийся тем, что сумма допуска на центрирование шприца на штативе, допуска на центрирование штатива на устройстве визуализации и допуска измерительного устройства меньше, чем заданный допуск измерения.

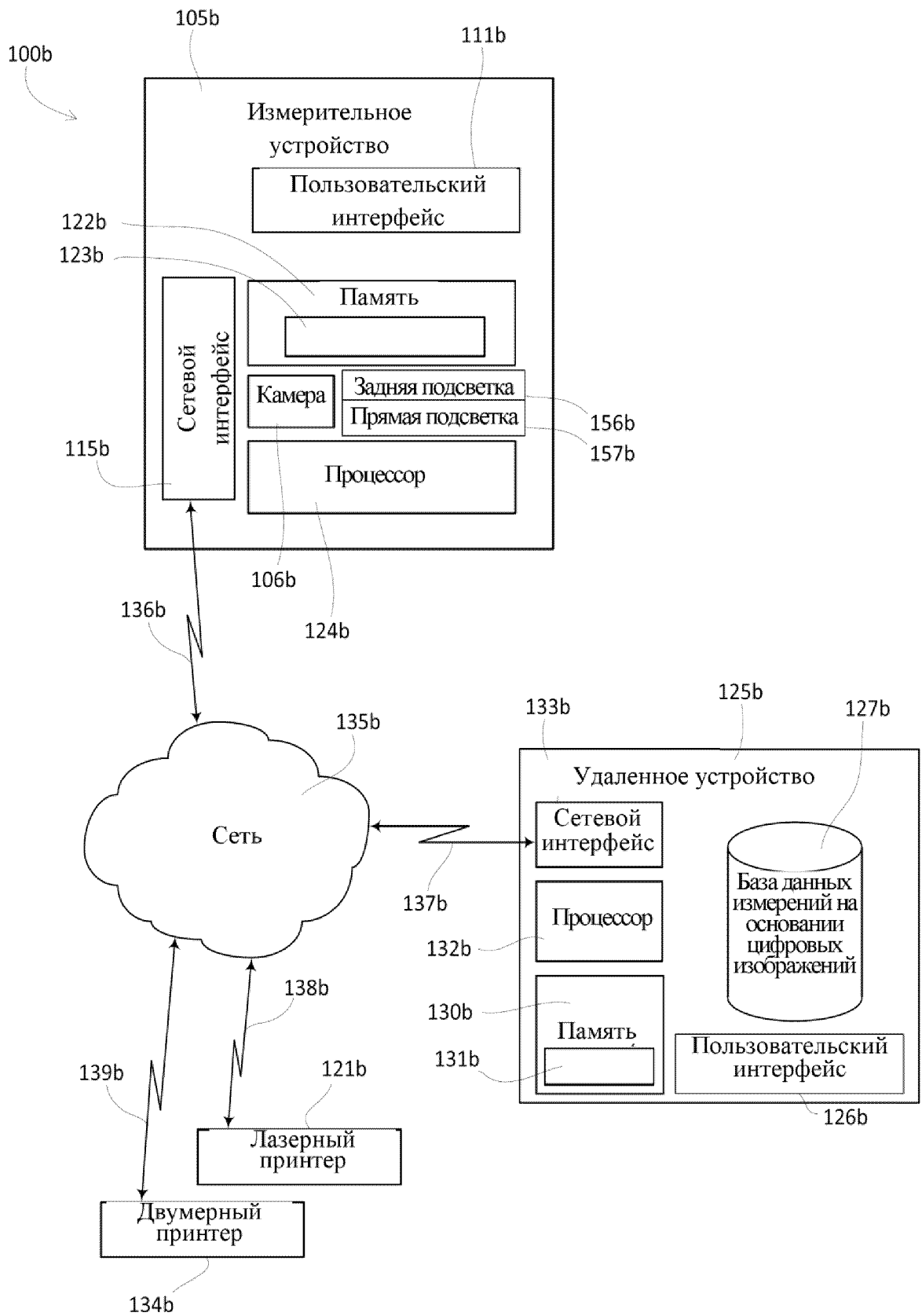
53. Штатив по любому из пп. 51-53, отличающийся тем, что допуск на точность

измерения связан с измерением глубины поршня относительно шприца.

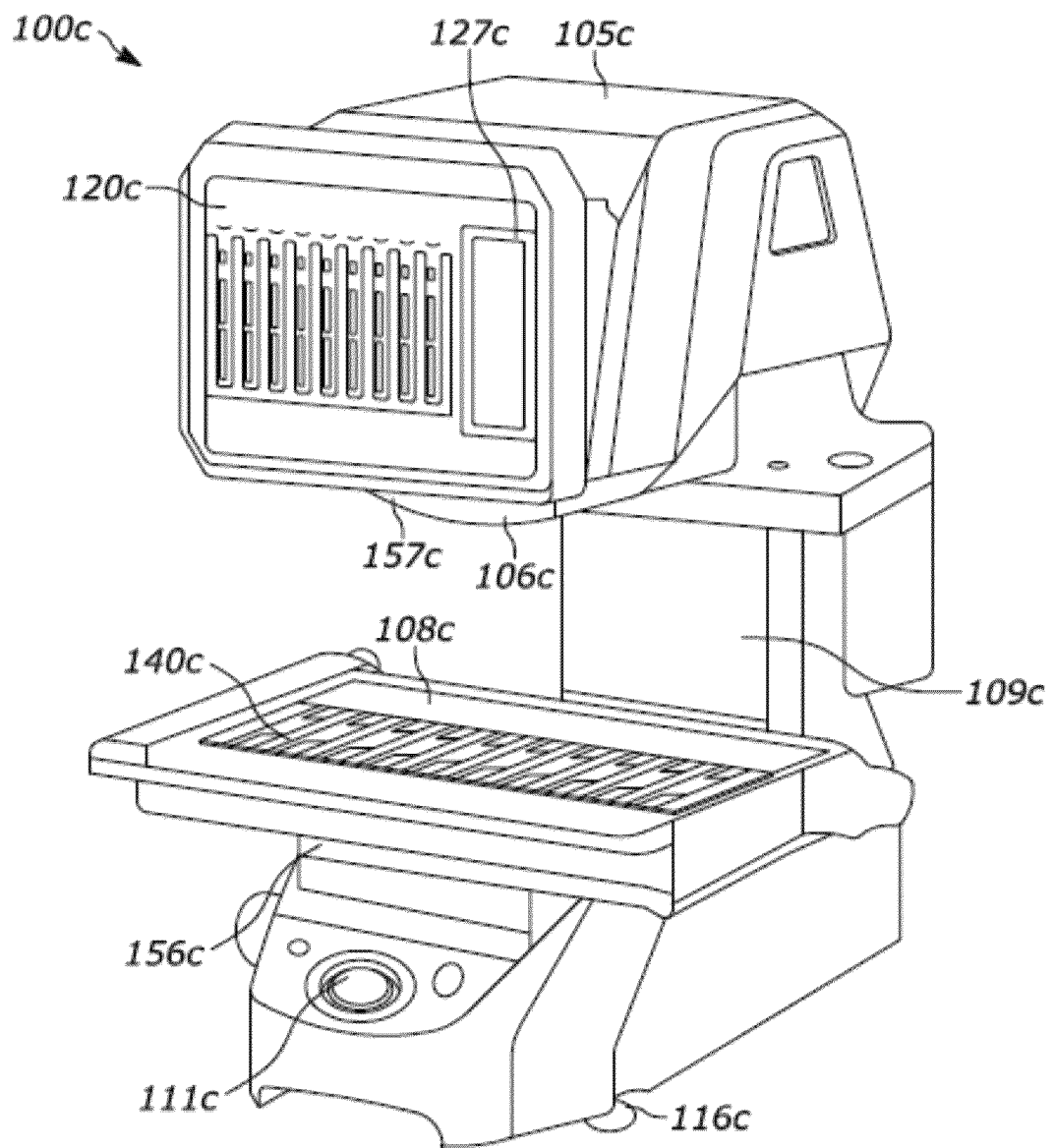
По доверенности



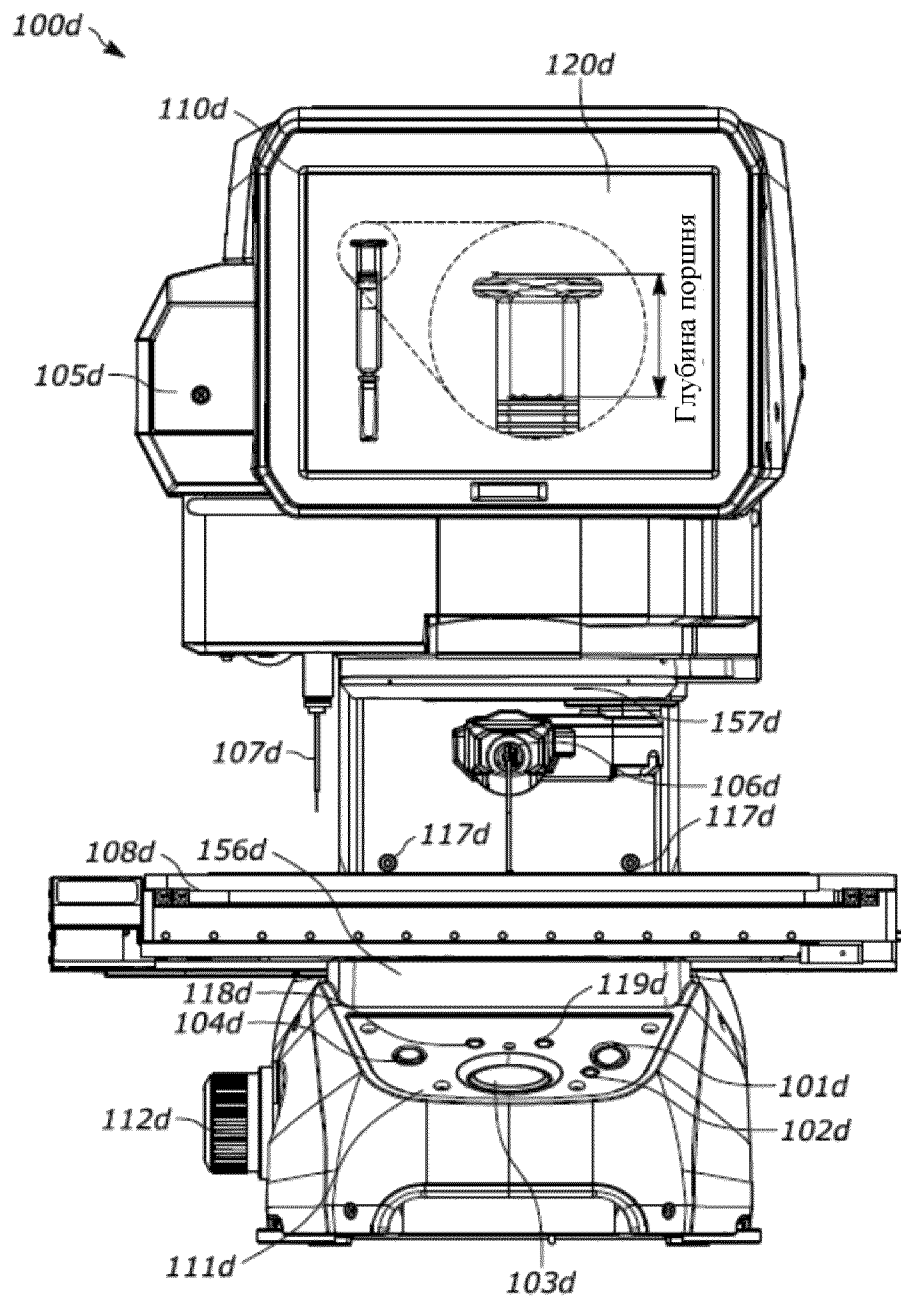
Фиг. 1А



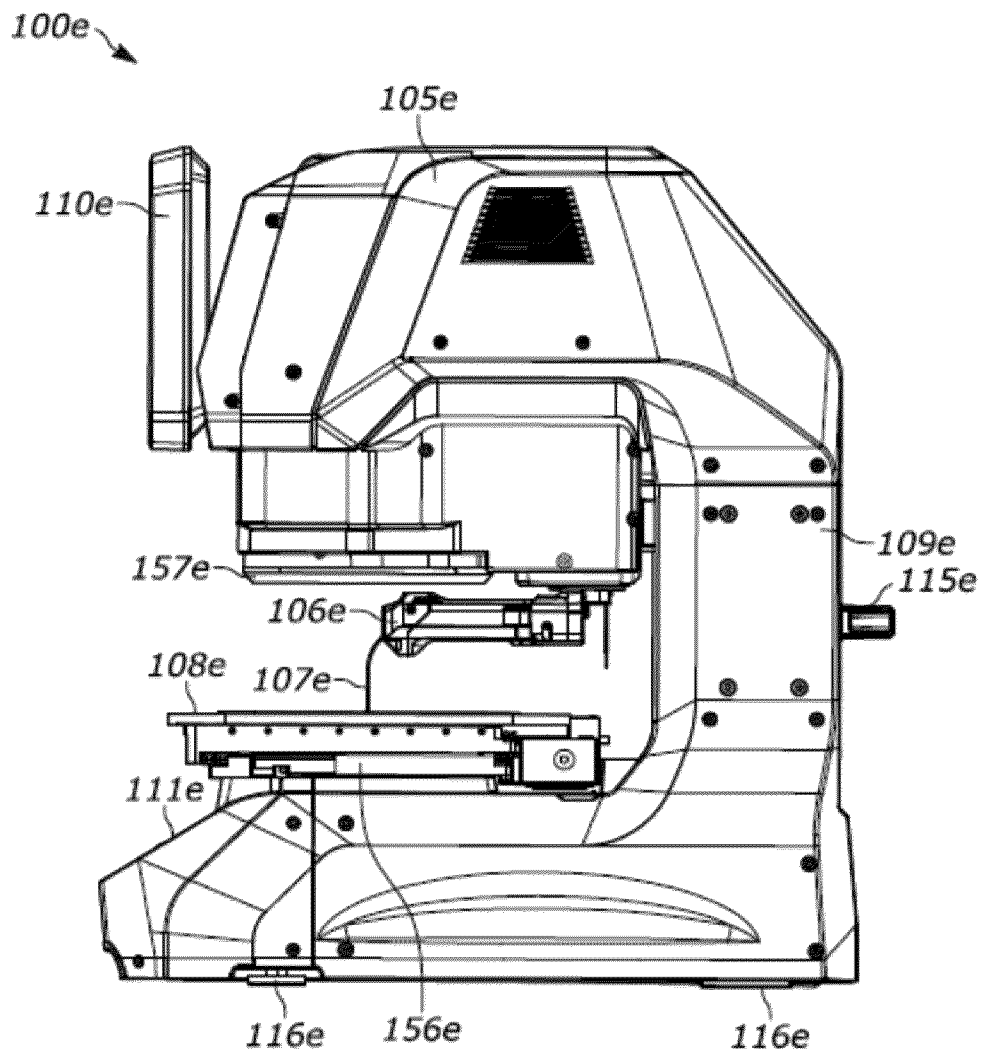
Фиг. 1В



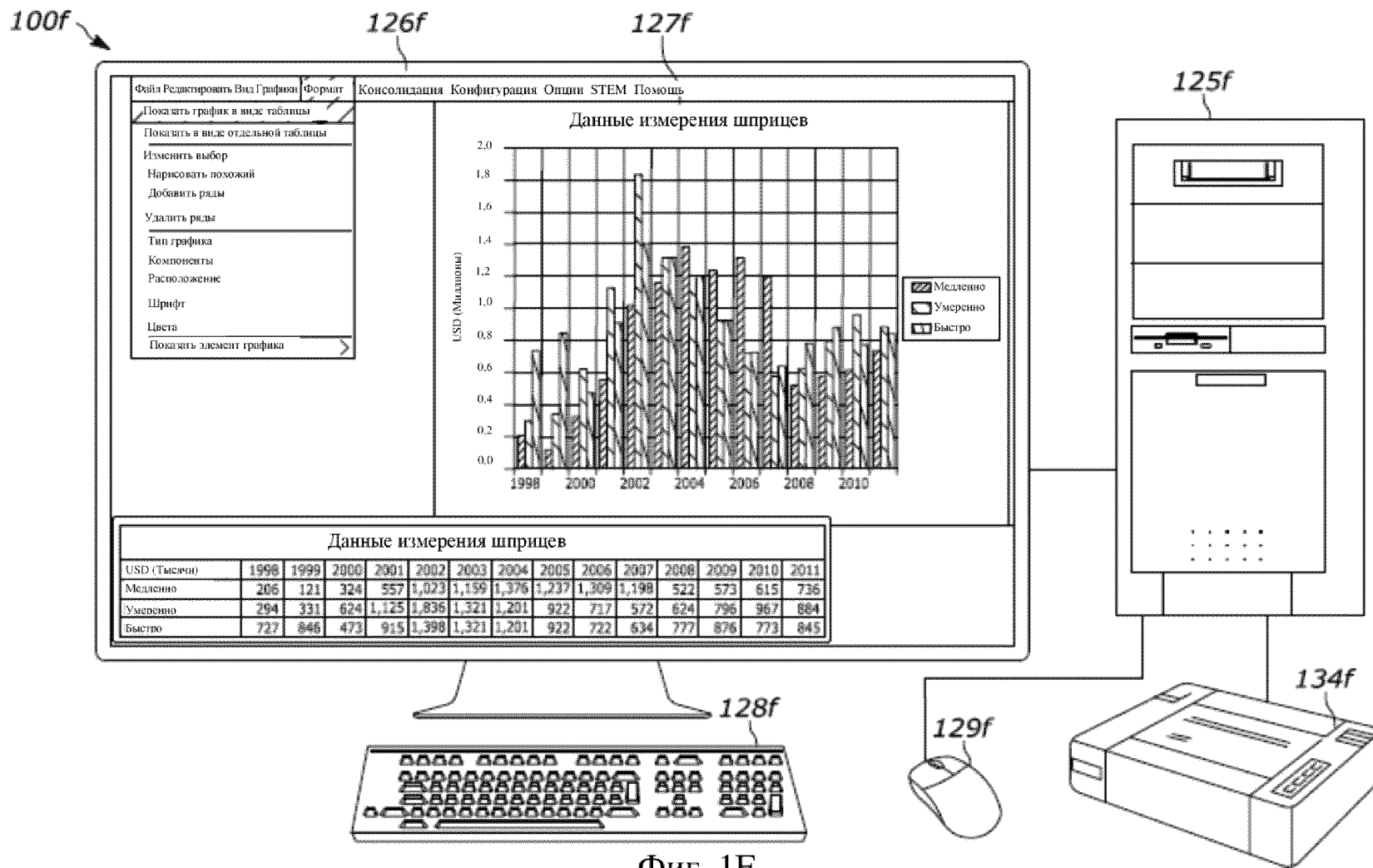
Фиг. 1С



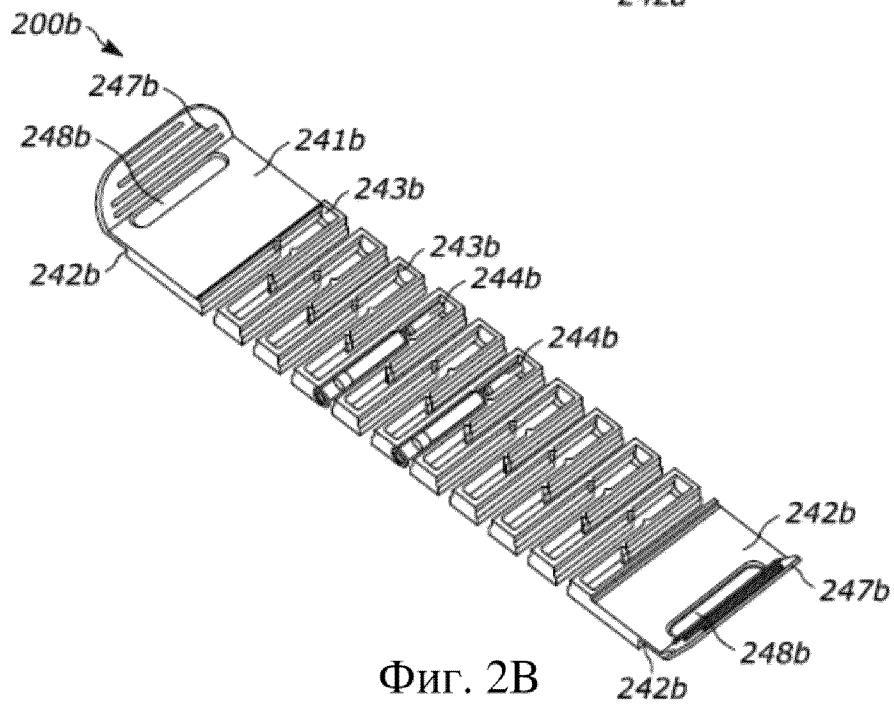
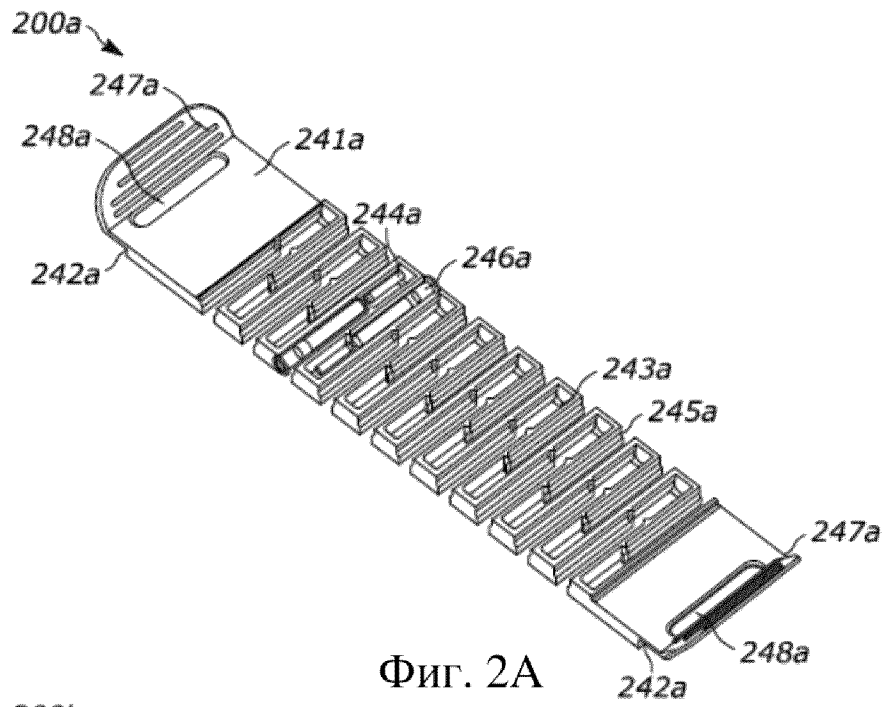
Фиг. 1D

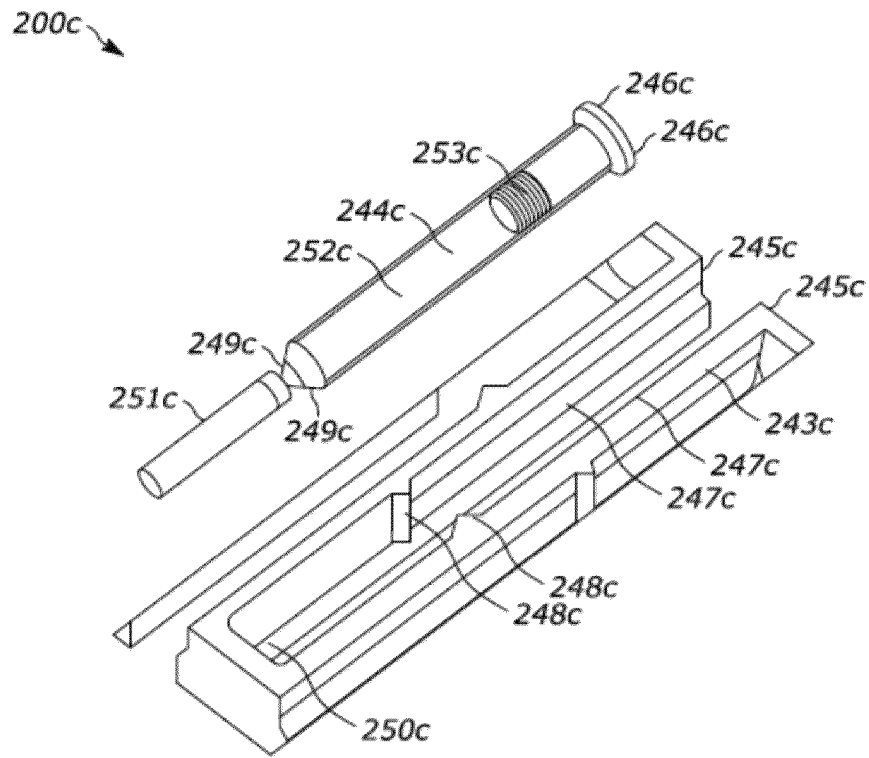


Фиг. 1Е

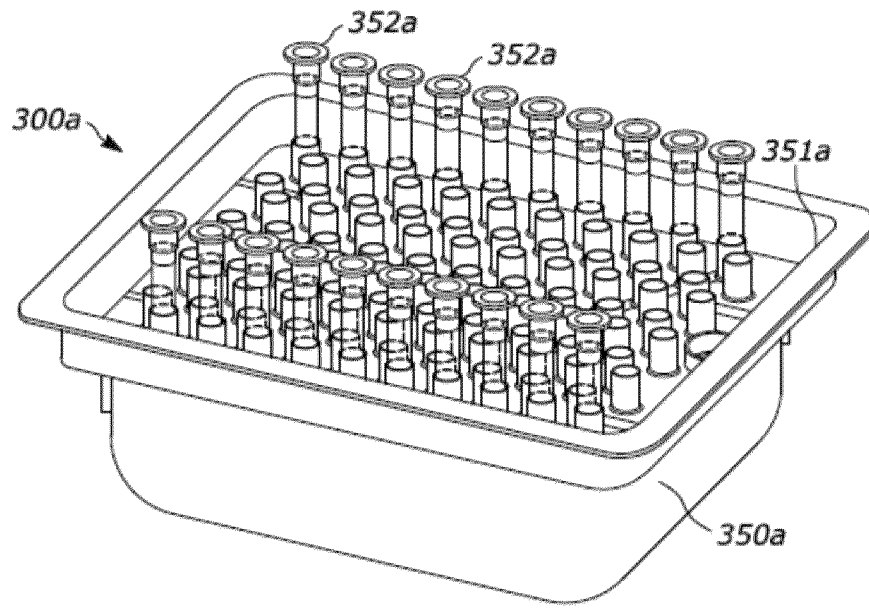


Фиг. 1F

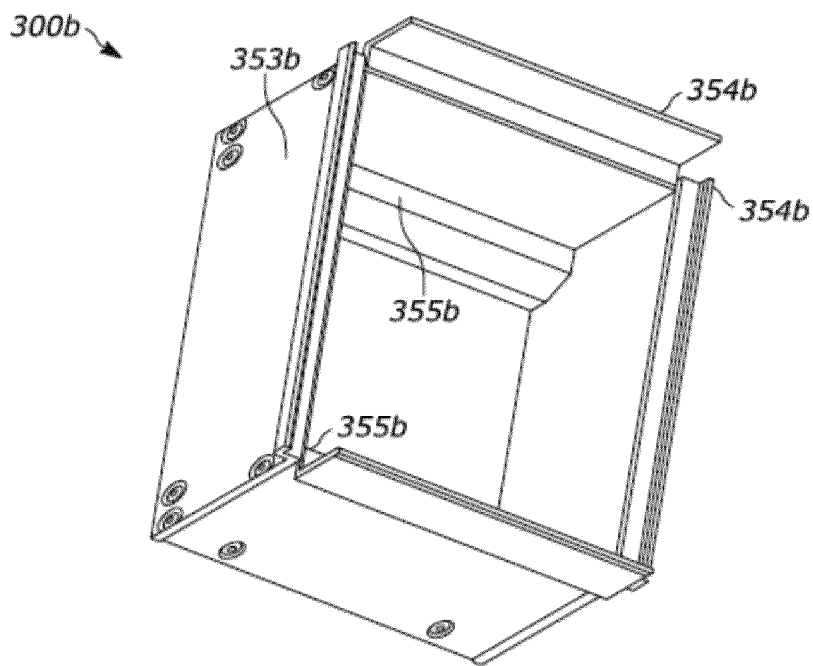




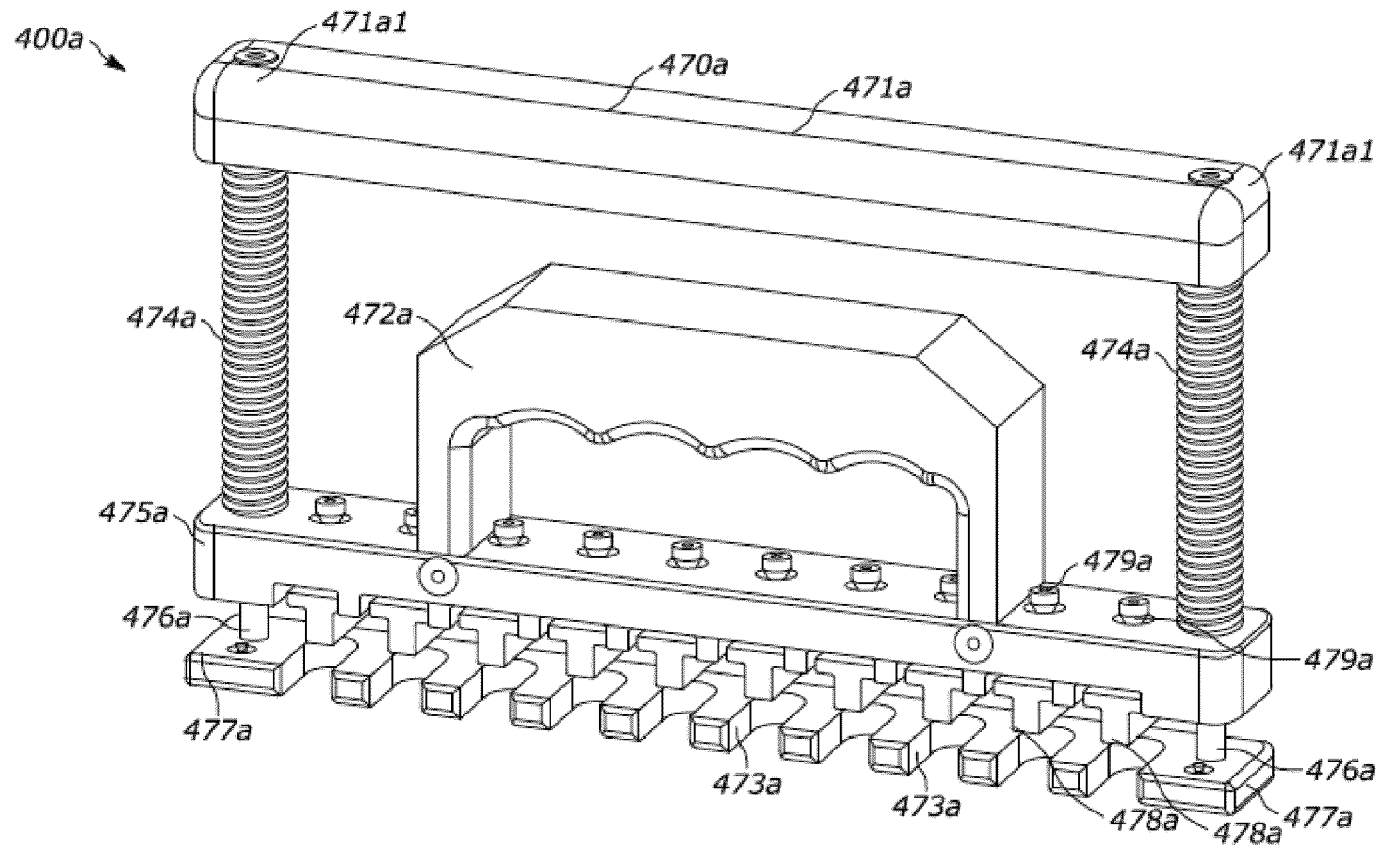
ФИГ. 2С



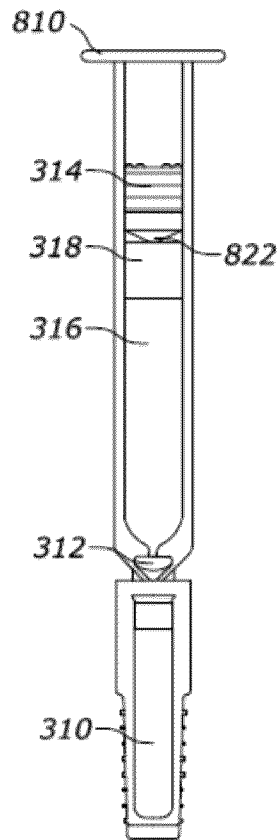
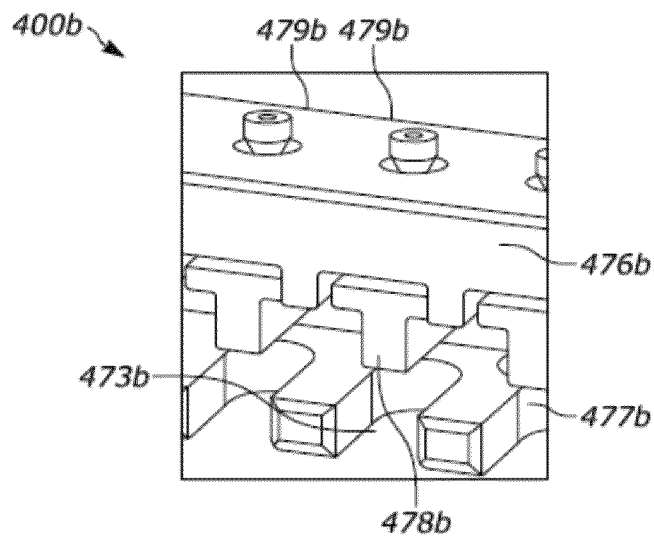
Фиг. 3А



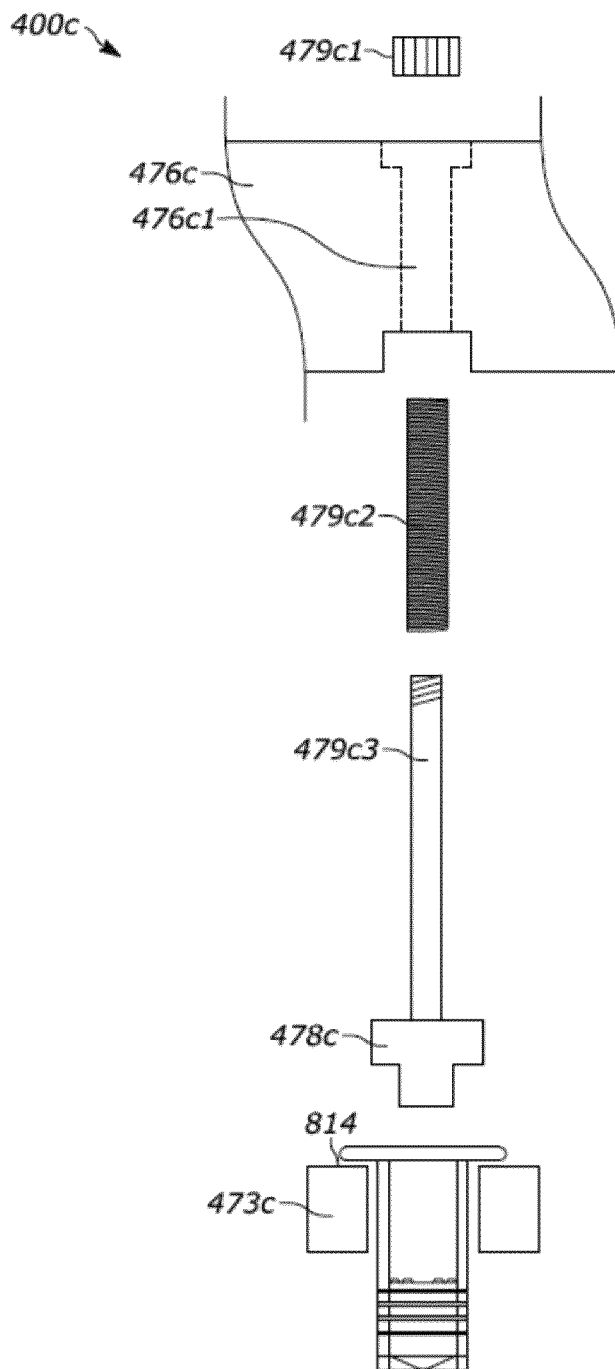
Фиг. 3В



Фиг. 4А

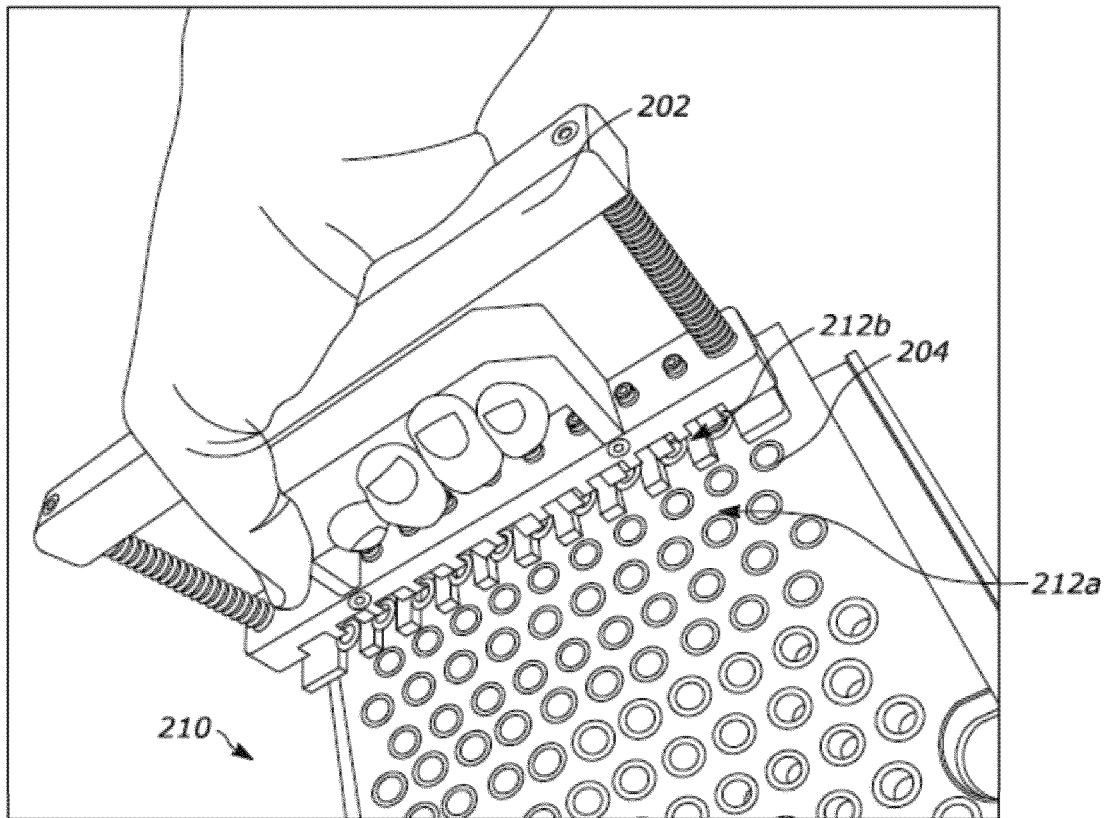


Фиг. 4В



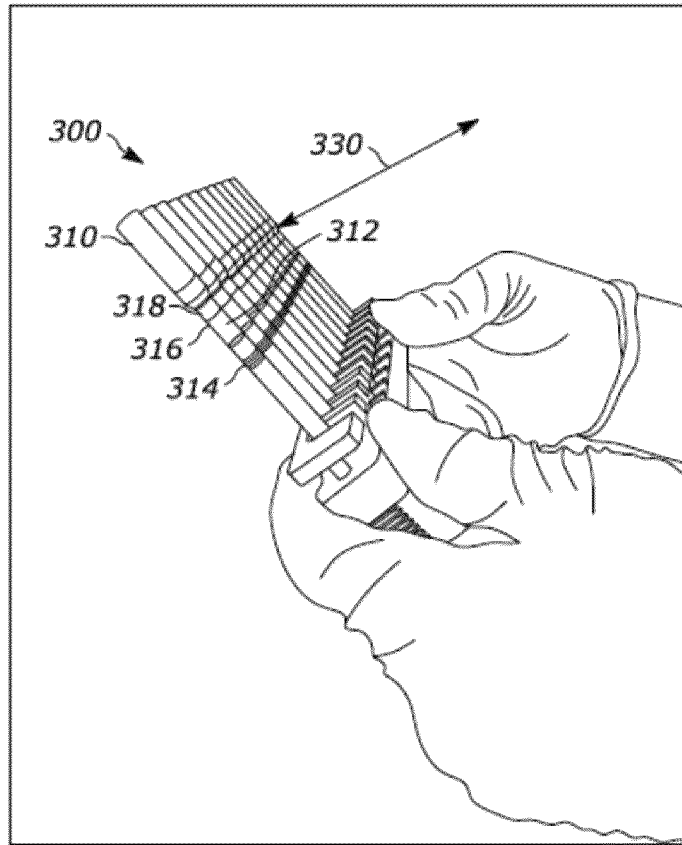
Фиг. 4С

400d

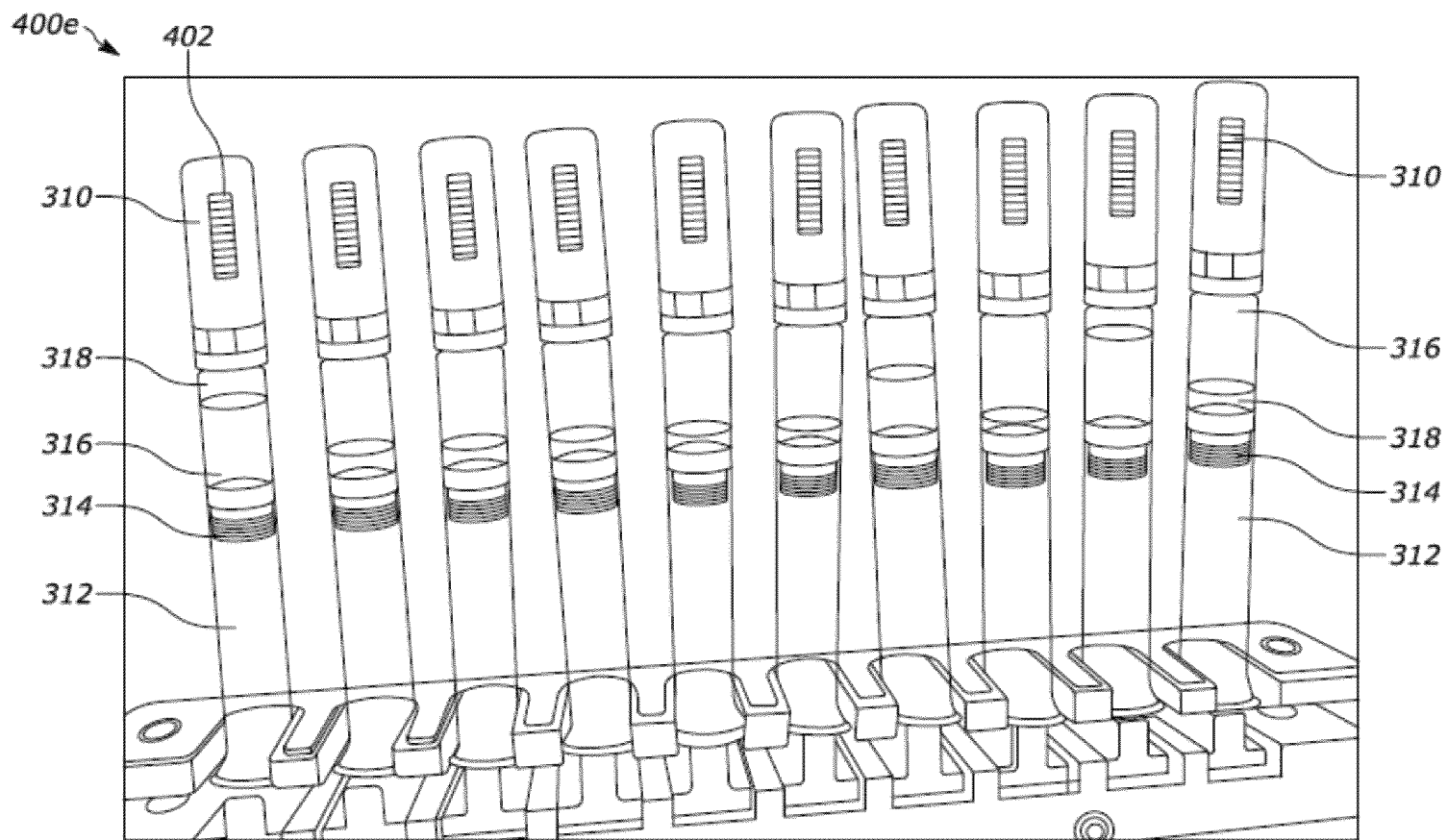


Фиг. 4D

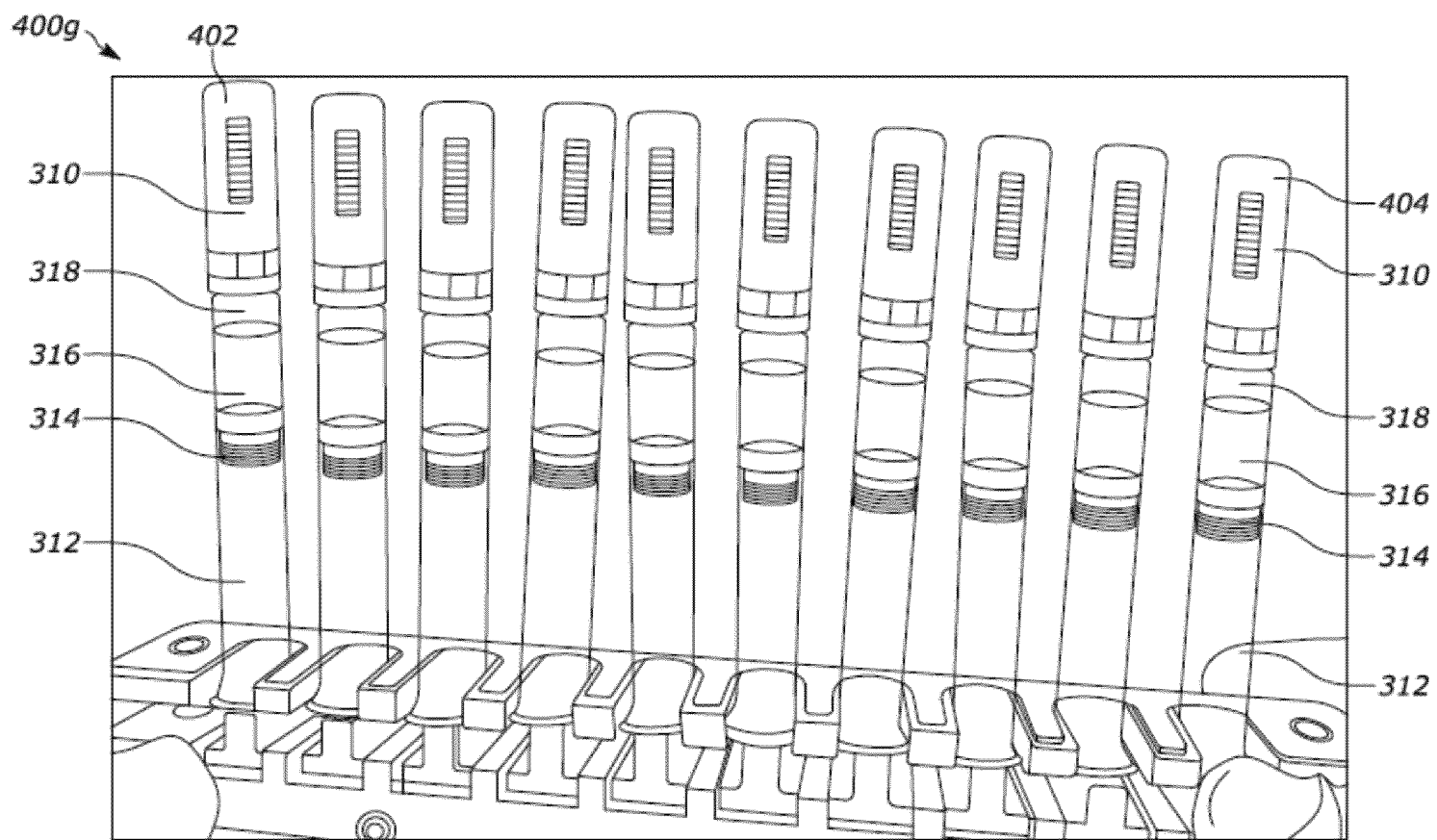
400e



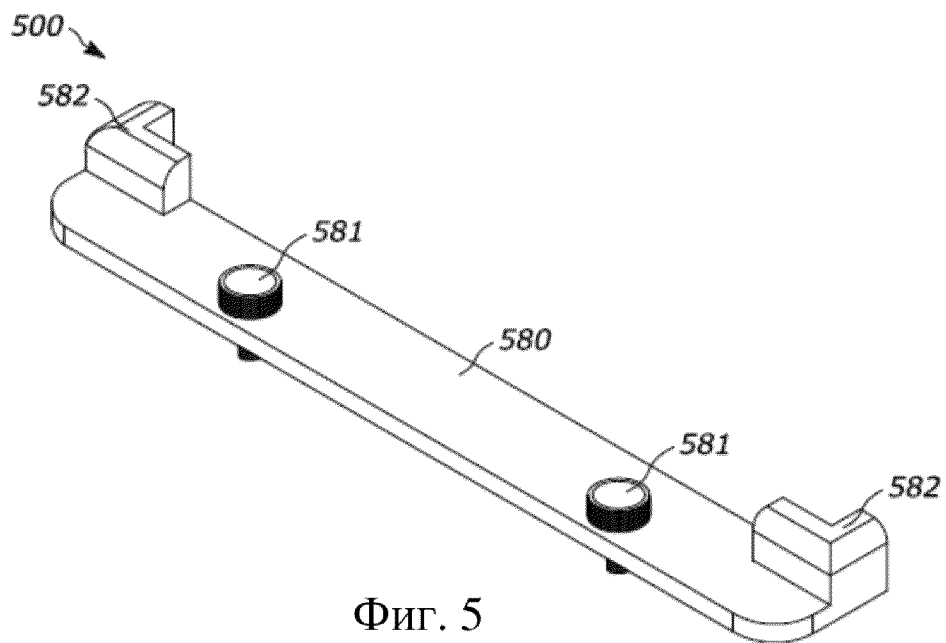
Фиг. 4Е



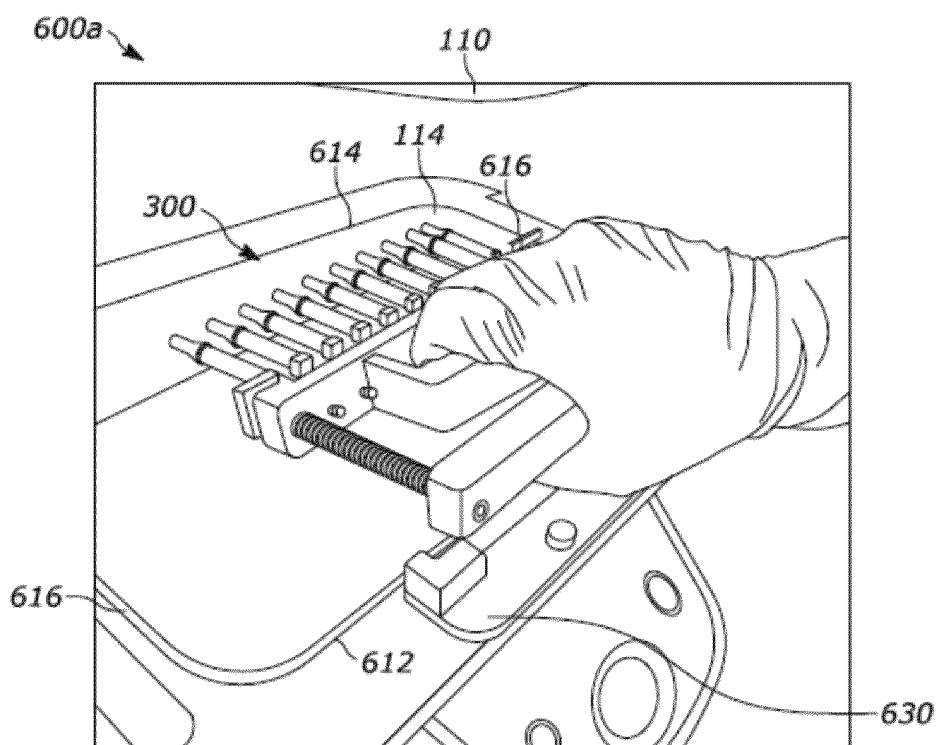
ФИГ. 4F



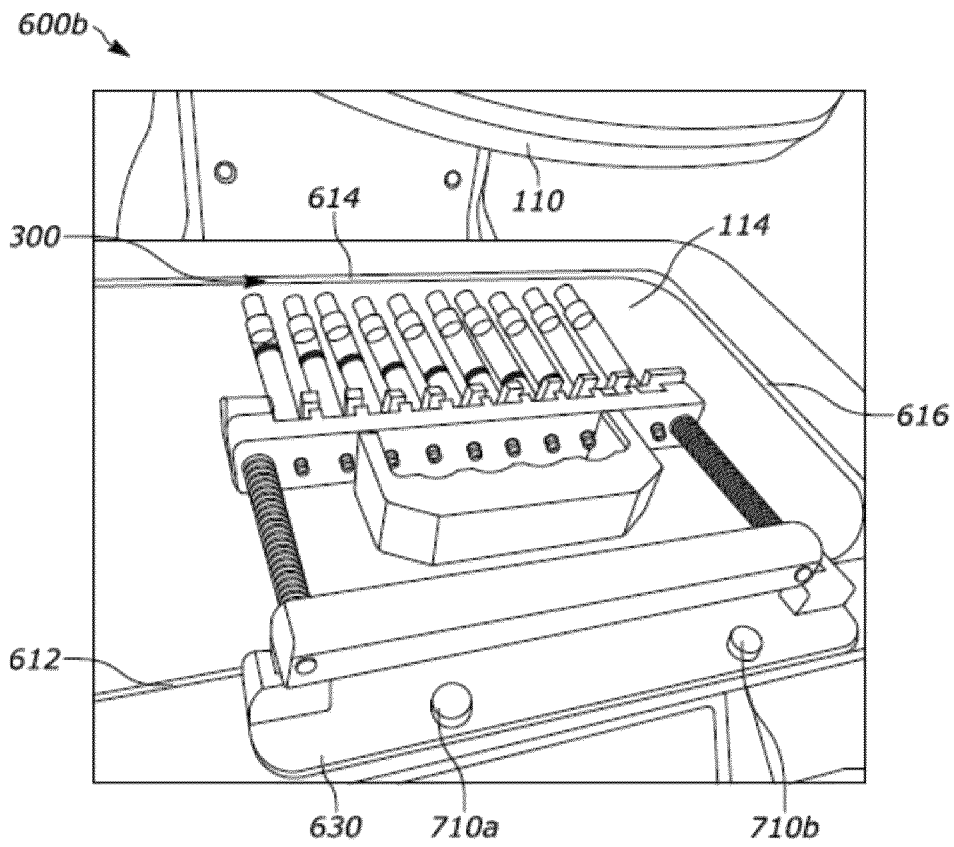
Фиг. 4G



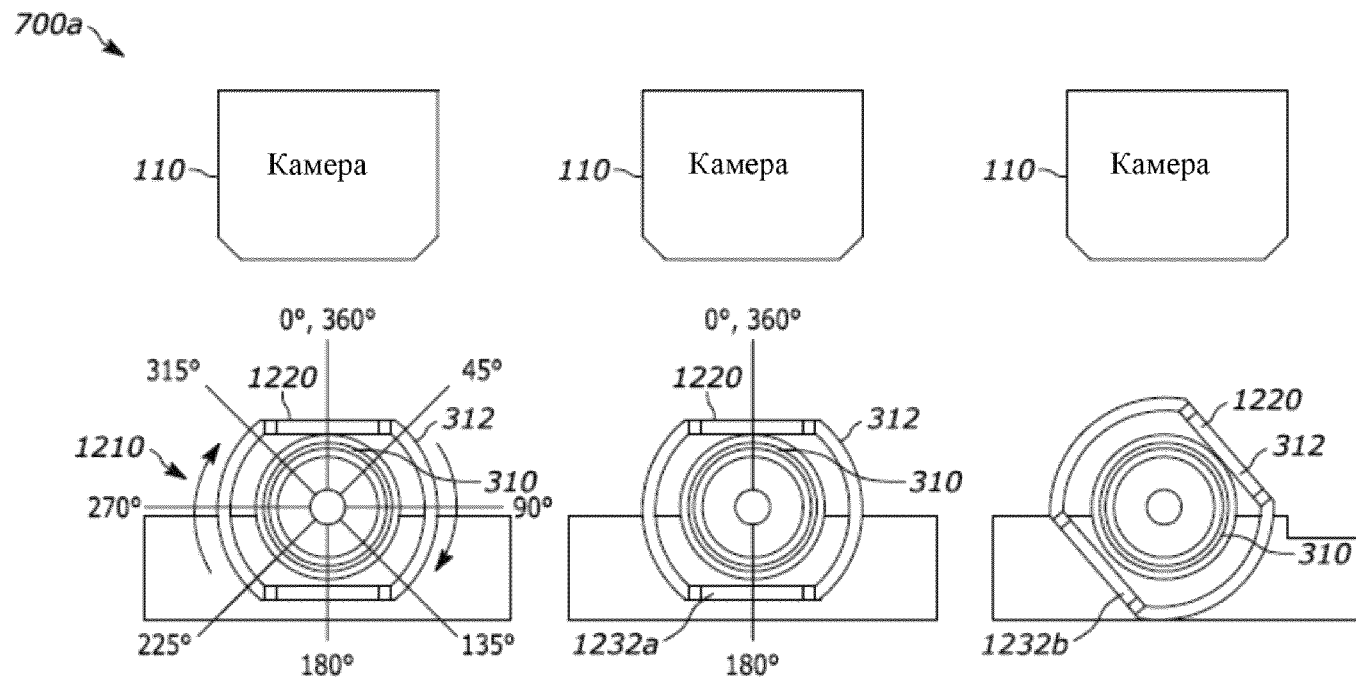
Фиг. 5



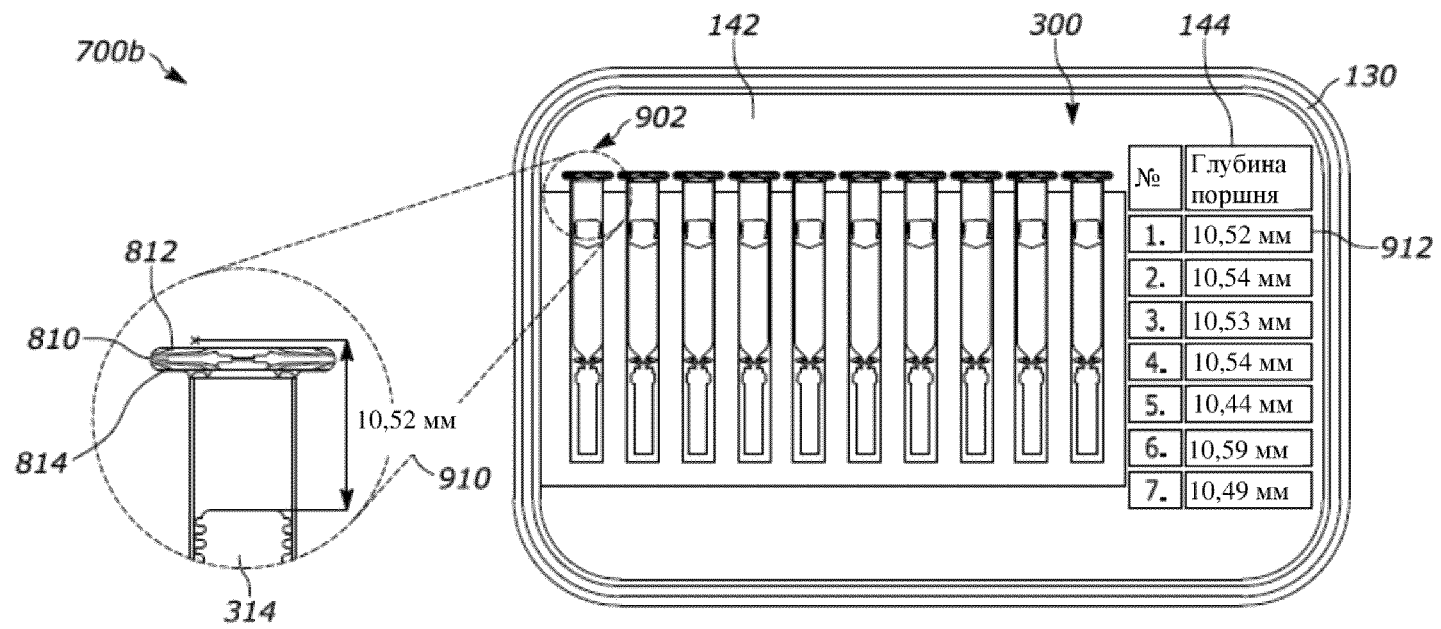
Фиг. 6А



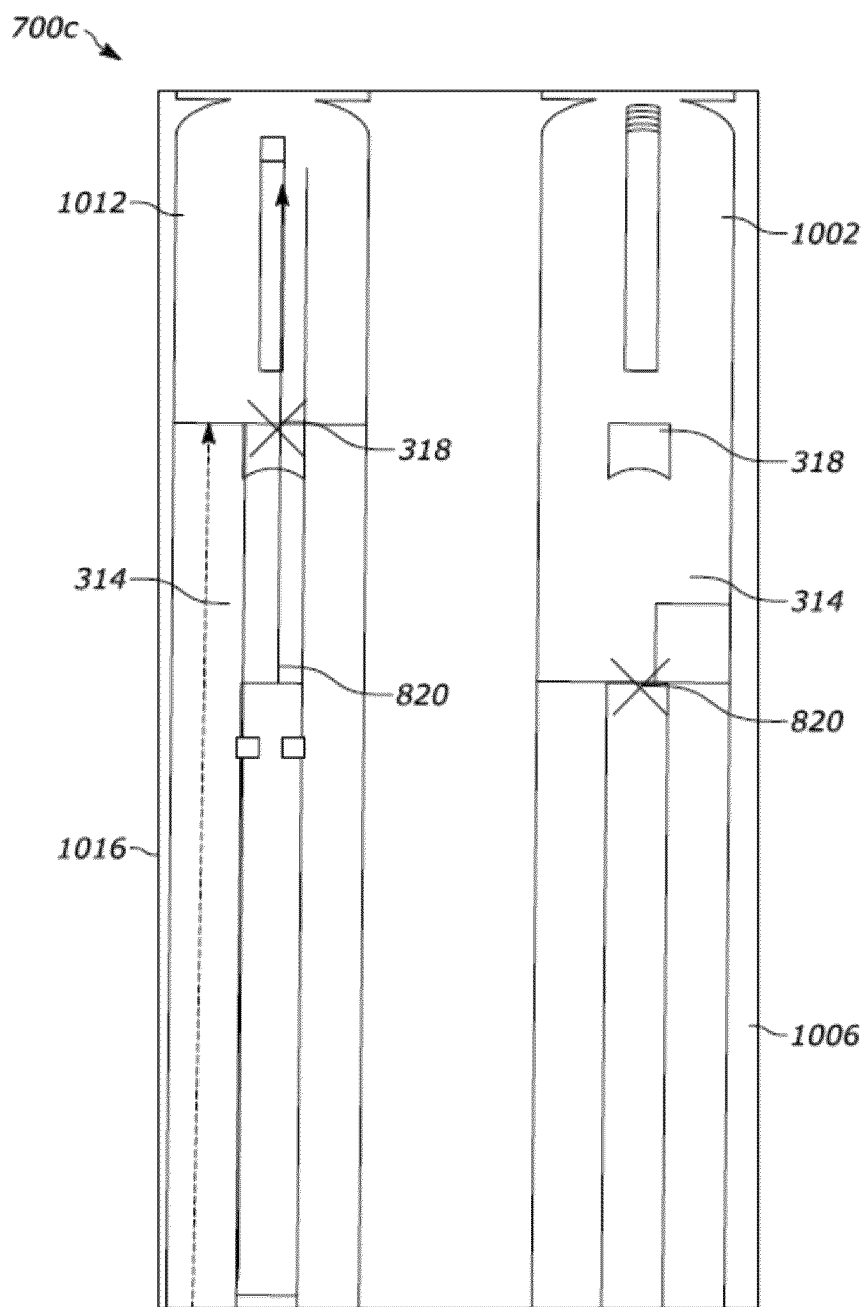
Фиг. 6В



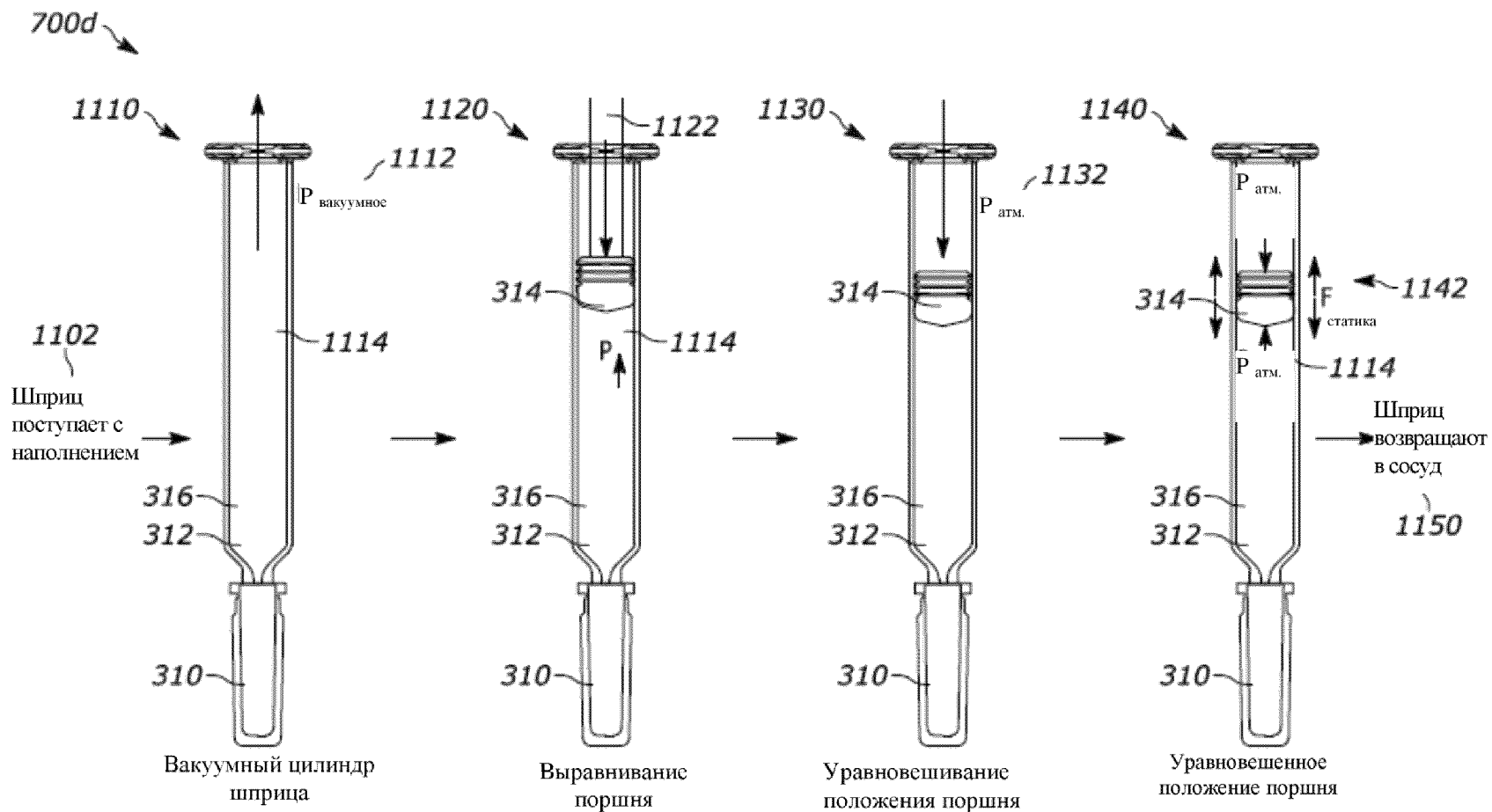
ФИГ. 7А



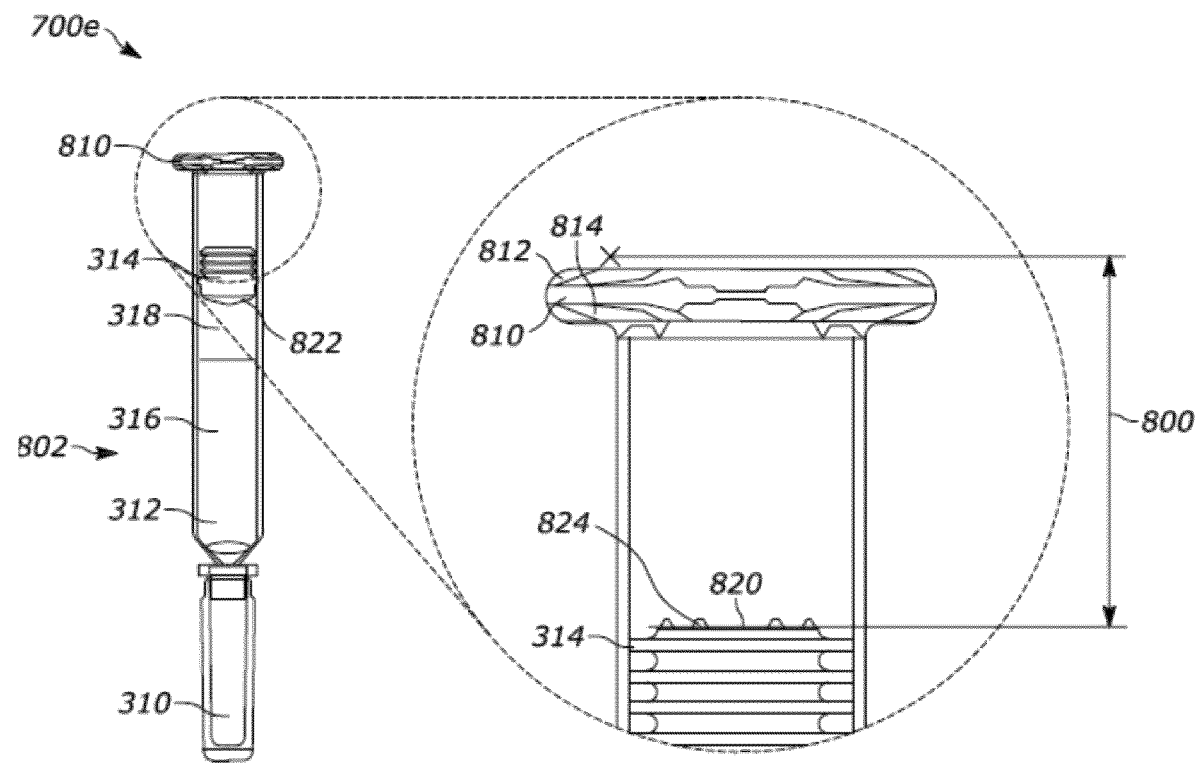
Фиг. 7В



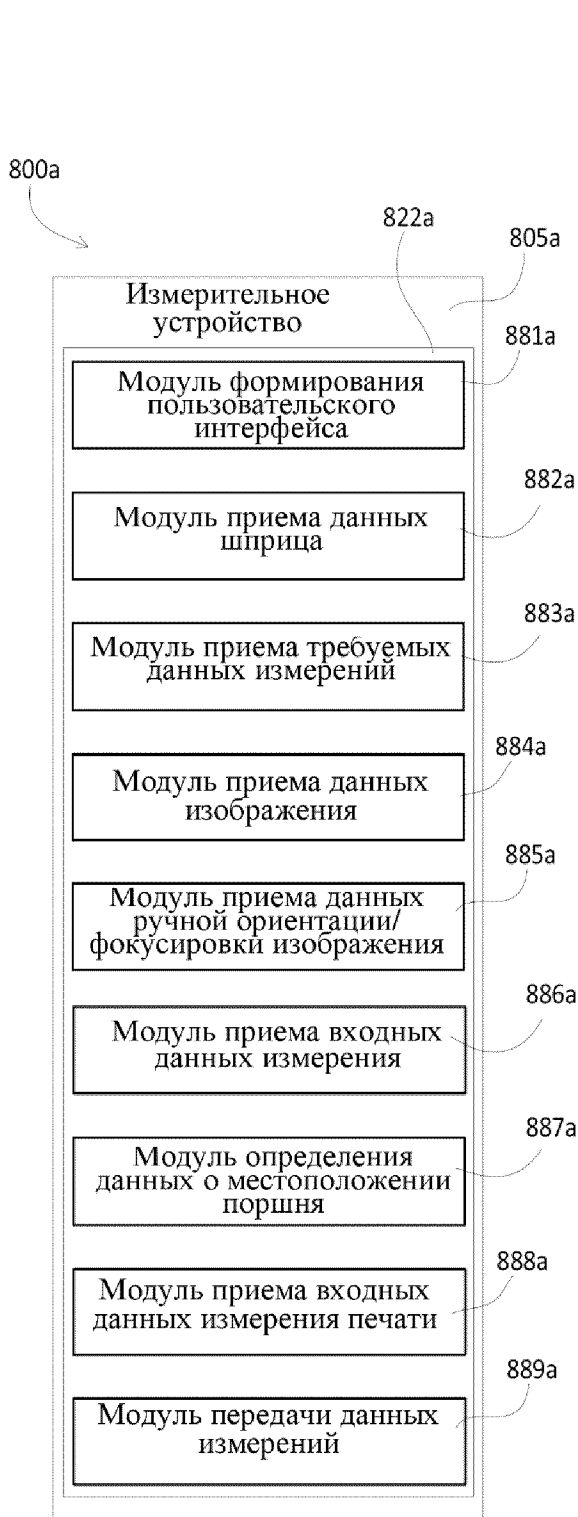
Фиг. 7С



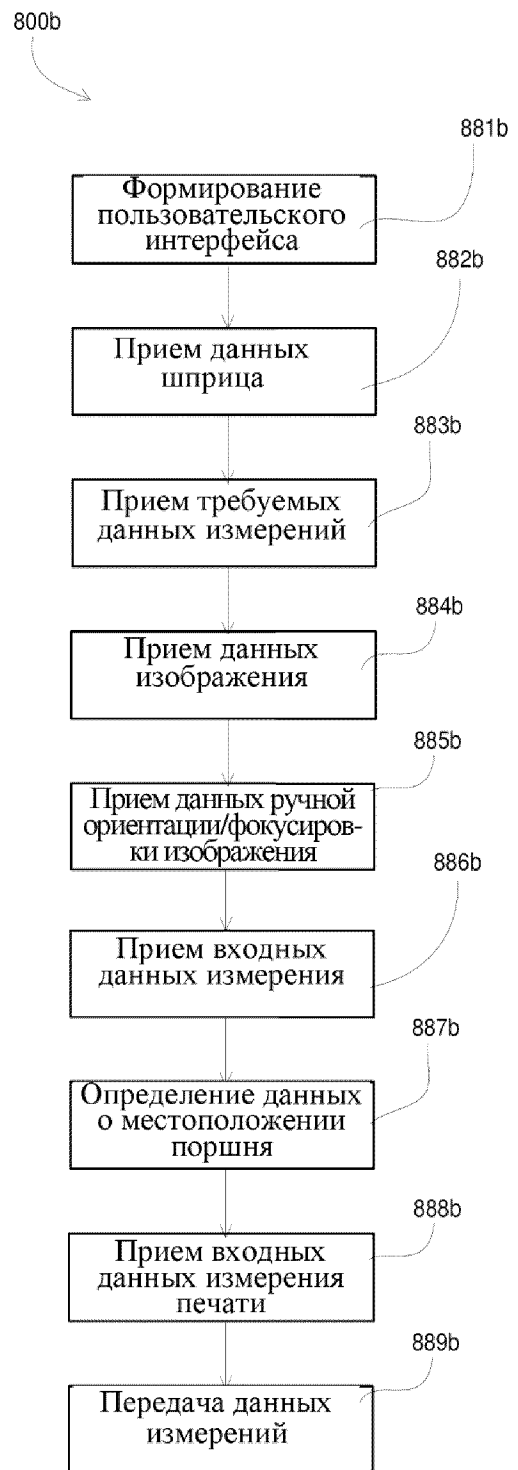
Фиг. 7D



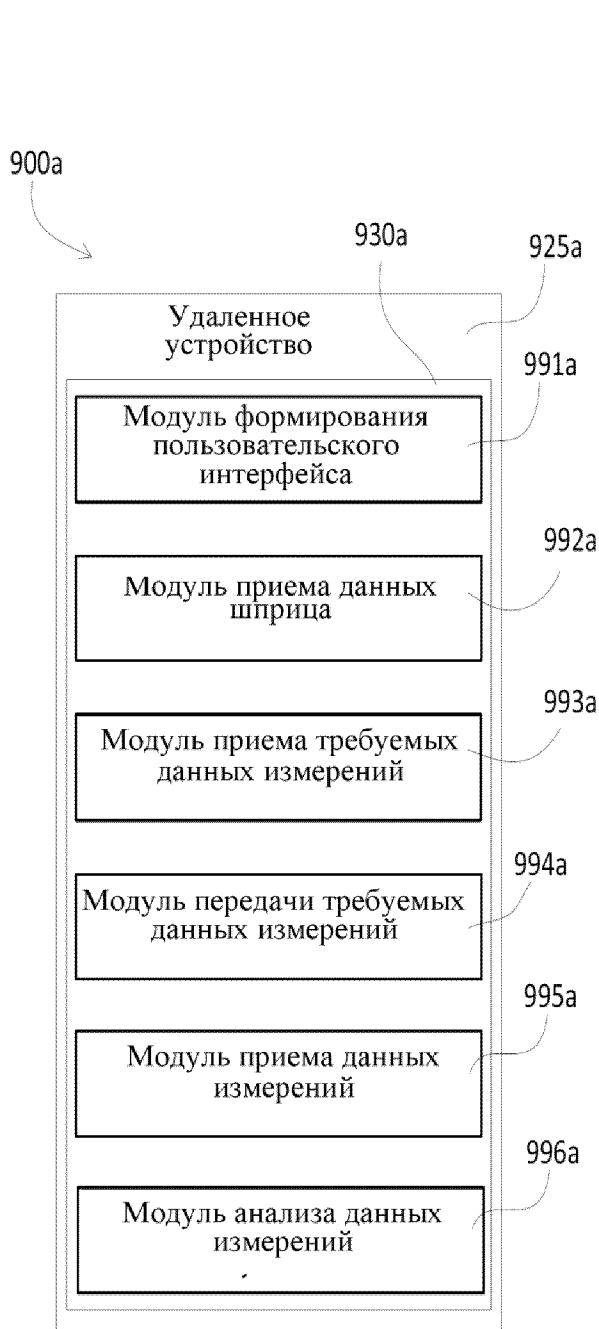
Фиг. 7Е



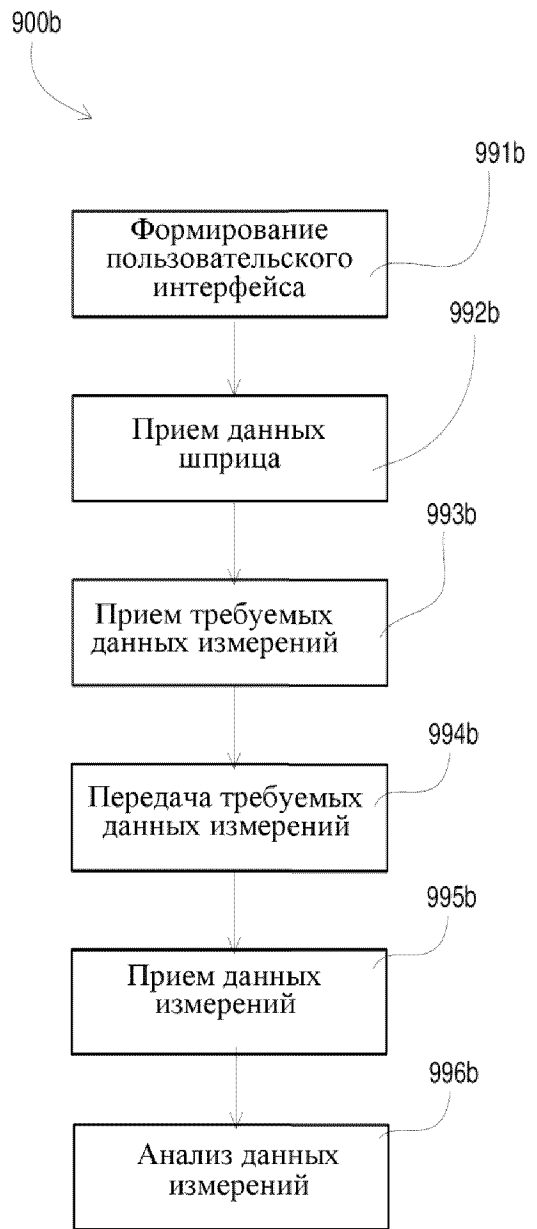
Фиг. 8А



Фиг. 8В



Фиг. 9А



Фиг. 9В