

(19)



**Евразийское  
патентное  
ведомство**

(21) **202393005** (13) **A1**

(12) **ОПИСАНИЕ ИЗОБРЕТЕНИЯ К ЕВРАЗИЙСКОЙ ЗАЯВКЕ**

(43) Дата публикации заявки  
**2023.12.25**

(51) Int. Cl. *A61J 1/06* (2006.01)  
*A61J 1/14* (2006.01)  
*A61J 1/20* (2006.01)  
*A61J 7/00* (2006.01)  
*A61F 9/00* (2006.01)

(22) Дата подачи заявки  
**2022.05.03**

(54) **ДЕФОРМИРУЕМАЯ ЕМКОСТЬ, НАБОР И УПАКОВКА**

(31) **102021000011387**

(72) Изобретатель:  
**Диониджи Джузеппе (умер)**

(32) **2021.05.07**

(33) **IT**

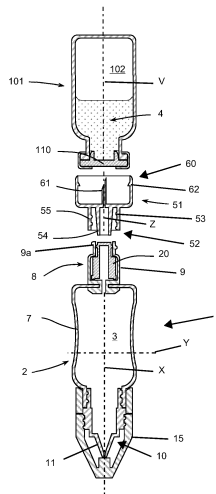
(74) Представитель:  
**Медведев В.Н. (RU)**

(86) **PCT/EP2022/061844**

(87) **WO 2022/233866 2022.11.10**

(71) Заявитель:  
**ДОМПЕ' ФАРМАЧЕУТИЧИ С.П.А.**  
**(IT)**

(57) Деформируемая емкость для дозирования медицинского вещества содержит корпус, ограничивающий внутренний объем, выполненный с возможностью вмещения текучего вещества, при этом корпус содержит наполнительный впускной элемент, выполненный с возможностью приема текучего вещества, дозирующий выпускной элемент, выполненный с возможностью дозирования текучего вещества, клапан, расположенный в наполнительном впускном элементе, способный переходить между открытой конфигурацией и закрытой конфигурацией. Корпус содержит упругодеформируемую стенку, ограничивающую внутренний объем. Изобретение дополнительно относится к соединительному приспособлению, содержащему первый соединительный участок, выполненный с возможностью соединения по текучей среде с наполнительным впускным элементом деформируемой емкости, и второй соединительный участок, выполненный с возможностью соединения по текучей среде с внутренней полостью флакона. Емкость и соединительное приспособление допускают изменение конфигурации в соединенной конфигурации, в которой соединительное приспособление присоединено к наполнительному впускному элементу емкости, и клапан емкости находится в открытой конфигурации.



**202393005**  
**A1**

**202393005**  
**A1**

## ОПИСАНИЕ ИЗОБРЕТЕНИЯ

2420-579517EA/022

### ДЕФОРМИРУЕМАЯ ЕМКОСТЬ, НАБОР И УПАКОВКА

#### Область техники

Настоящее изобретение относится к деформируемой емкости, выполненной с возможностью вмещения текучей среды, т.е. жидкости, для последующего дозирования.

Настоящее изобретение относится также к соединительному приспособлению, выполненному с возможностью соединения деформируемой емкости с флаконом с созданием сообщения по текучей среде между ними, при этом флакон может содержать лекарственный препарат, т.е. жидкий раствор или лекарственное вещество в форме порошка. То есть настоящее изобретение относится к области медицины и введению лекарственных веществ и принадлежит к области устройств для переливания жидкостей медицинского назначения из стеклянного флакона в деформируемую емкость для их введения.

Настоящее изобретение дополнительно относится к набору, содержащему деформируемую емкость и соединительное приспособление.

Настоящее изобретение дополнительно относится к упаковке, содержащей деформируемую емкость с соединительным приспособлением или без него.

И наконец, настоящее изобретение дополнительно относится к способу для соединения деформируемой емкости с флаконом посредством соединительного приспособления. В частности, изобретение относится к переливанию жидкостей, подлежащих введению в форме назальных спреев, капель для перорального приема или глазных капель, посредством сжимания (например, податливого сдавливания) деформируемой емкости.

#### Уровень техники

Деформируемые пластиковые емкости для медицинского применения содержат деформируемые стенки, которые, при приложении давления, допускают выпуск предварительно заданных доз жидкости (растворов или суспензий) в форме капелек или спреев.

Однако заполнение пластиковых деформируемых емкостей требует специальных производственных линий, и некоторые компании могут предпочесть использование собственных производственных линий стеклянных флаконов, например, в случае мелкосерийного производства для клинических испытаний.

Кроме того, в некоторых случаях, материал деформируемых емкостей, обычно на основе полиэтилена или полипропилен, не подходит для контакта с медицинской жидкостью в течение всего необходимого срока годности (т.е. для поддержания, так называемой долговременной стабильности).

Несмотря на наличие устройств, которые упрощают переливание жидкости между стеклянным флаконом и шприцом (например, WO 2012004784 A1) или между двумя стеклянными флаконами (например, WO 2017203511 A1 или WO 2011104711 A1), без

использования игл, к настоящему времени отсутствуют устройства, допускающие переливание такой жидкости в деформируемую многодозовую емкость с использованием такой же компрессионной системы, которая будет применяться далее для доставки аликвотных частей жидкости для введения, с обеспечением сохранения стерильности на каждом этапе.

Документ DE 102006009611 содержит описание системы для приготовления и предоставления в распоряжение жидкотекучей среды, формируемой смешиванием сухого вещества со средой лечебного назначения; при этом система включает в себя а) первую емкость, вмещающую текучую среду и имеющую стенную часть, способную деформироваться против силы упругости с изменением объема емкости, б) вторую емкость, вмещающую сухое вещество, и с) передаточное устройство для создания сообщения по текучей среде между первой емкостью и второй емкостью.

Документ EP 0702968 содержит описание складывающейся емкости для химического вещества, которая имеет часть для вытеснения химического вещества с одного конца основного корпуса складывающейся емкости. На другом конце основного корпуса обеспечены обратный клапан и скоба изогнутого типа. Химическое вещество можно впрыскивать в основной корпус и выдавливать из него через обратный клапан.

#### Цель изобретения

Целью настоящего изобретения является по меньшей мере частичное устранение одного или более из недостатков и/или ограничений предыдущих технических решений.

Первой целью является создание деформируемой емкости для вмещения жидкого раствора надежным способом, в частности, медицинского раствора без консервантов.

Целью является создание деформируемой емкости, выполненной с возможностью вмещения раствора и сохранения раствора таким образом, чтобы в течение долгого времени сохранять свойства раствора, в частности, увеличить срок годности жидкого раствора.

Дополнительной целью является создание деформируемой емкости, выполненной с возможностью вмещения раствора и способной выдавать раствор, когда и как потребуется пользователю, т.е. создание подходящей многодозовой емкости для введения лекарств.

Дополнительной целью является создание деформируемой емкости и соединительного приспособления для содействия переливанию раствора из флакона в деформируемую емкость для последующего введения из деформируемой емкости.

Дополнительной целью является создание деформируемой емкости и соединительного приспособления, способного обеспечивать стерильное переливание раствора из флакона в деформируемую емкость, чтобы не допускать загрязнения раствора во время его переливания.

Дополнительной целью является создание деформируемой емкости и соединительного приспособления, способного дополнительно снижать риски загрязнения раствора во время переливания из флакона в деформируемую емкость.

Дополнительной целью является создание деформируемой емкости и

соединительного приспособления, способного сделать ускоренным и безопасным переливание раствора из флакона в деформируемую емкость.

Дополнительной целью является создание деформируемой емкости и соединительного приспособления, способного обеспечить стерильность переливания раствора из флакона в деформируемую емкость, чтобы максимизировать срок годности раствора в деформируемой емкости.

Дополнительной целью является создание деформируемой емкости и соединительного приспособления, чтобы вышеупомянутые цели могли быть легко и надежно достижимыми при использовании неспециалист в данной области.

Упомянутые цели и многие другие, которые станут понятнее из последующего описания, достигаются, в основном, посредством деформируемой емкости и соединительного приспособления в соответствии с одним или более из следующих пунктов формулы изобретения и/или аспектов.

#### Сущность изобретения

Первый аспект относится к деформируемой емкости (1) для дозирования медицинского вещества, при этом деформируемая емкость (1) содержит корпус (2), ограничивающий внутренний объем (3), выполненный с возможностью вмещения текучего вещества (4), причем упомянутый корпус (2) содержит:

наполнительный впускной элемент (8), выполненный с возможностью приема текучего вещества (4) для заполнения внутреннего объема (3) корпуса (2);

дозировующий выпускной элемент (10), выполненный с возможностью дозирования из внутреннего объема (3) некоторого количества текучего вещества (4);

клапан (20), расположенный в наполнительном впускном элементе (8) и переходящий между:

- открытой конфигурацией, в которой упомянутый клапан (20) пропускает текучую среду через упомянутый наполнительный впускной элемент (8), и

- закрытой конфигурацией, в которой упомянутый клапан (20) не допускает пропускания текучей среды через упомянутый наполнительный впускной элемент (8);

причем корпус (2) содержит по меньшей мере одну упруго деформируемую стенку, ограничивающую внутренний объем (3).

Второй аспект относится к деформируемой емкости (1) для дозирования медицинского вещества, при этом деформируемая емкость (1) содержит корпус (2), ограничивающий внутренний объем (3), выполненный с возможностью вмещения текучего вещества (4), причем упомянутый корпус (2) содержит:

наполнительный впускной элемент (8), выполненный с возможностью приема текучего вещества (4) для заполнения внутреннего объема (3) корпуса (2);

дозировующий выпускной элемент (10), выполненный с возможностью дозирования из внутреннего объема (3) некоторого количества текучего вещества (4);

клапан (20), расположенный в наполнительном впускном элементе (8) и переходящий между:

- открытой конфигурацией, в которой упомянутый клапан (20) пропускает текучую среду через упомянутый дополнительный впускной элемент (8), и

- закрытой конфигурацией, в которой упомянутый клапан (20) не допускает пропускания текучей среды через упомянутый дополнительный впускной элемент (8).

Третий аспект относится к набору (50), содержащему:

деформируемую емкость (1) для дозирования медицинского вещества, при этом деформируемая емкость (1) содержит корпус (2), ограничивающий внутренний объем (3), выполненный с возможностью вмещения текучего вещества (4), причем упомянутый корпус (2) содержит:

- дополнительный впускной элемент (8), выполненный с возможностью приема текучего вещества (4) для заполнения внутреннего объема (3) корпуса (2);

- дозирующий выпускной элемент (10), выполненный с возможностью дозирования из внутреннего объема (3) некоторого количества текучего вещества (4);

- клапан (20), расположенный в дополнительном впускном элементе (8) и переходящий между:

открытой конфигурацией, в которой упомянутый клапан (20) пропускает текучую среду через упомянутый дополнительный впускной элемент (8), и

закрытой конфигурацией, в которой упомянутый клапан (20) не допускает пропускания текучей среды через упомянутый дополнительный впускной элемент (8);

причем корпус (2) содержит по меньшей мере одну упруго деформируемую стенку, ограничивающую внутренний объем (3);

соединительное приспособление (51), содержащее:

- первый соединительный участок (52), выполненный с возможностью соединения по текучей среде с дополнительным впускным элементом (8) деформируемой емкости (1), и

- второй соединительный участок (60), выполненный с возможностью соединения по текучей среде с внутренней полостью (102) флакона (101), в частности, когда внутренняя полость (102) флакона (101) вмещает текучее вещество (4),

- внутренний проход (70), устанавливающий сообщение по текучей среде первого соединительного участка (52) со вторым соединительным участком (60) и наоборот,

причем набор (50) допускает изменение конфигурации в соединенной конфигурации, в которой:

первый соединительный участок (52) соединительного приспособления присоединен к дополнительному впускному элементу (8) емкости (1), и

клапан (20) емкости (1) находится в открытой конфигурации, вследствие чего внутренний объем (3) емкости (1) сообщается по текучей среде со вторым соединительным участком (60) соединительного приспособления (51), в частности, когда внутренний объем (3) емкости (1) сообщается по текучей среде с внутренней полостью (102) флакона (101).

Четвертый аспект относится к узлу (100) в сборе, содержащему: набор (50) по предыдущему аспекту; и флакон (101), образующий внутреннюю полость (102) для содержания вещества, при этом упомянутый узел (100) в сборе допускает изменение конфигурации в собранной конфигурации, в которой:

- деформируемая емкость (1) и соединительное приспособление (51) находятся в соединенной конфигурации, и

- второй соединительный участок (60) соединительного приспособления (51) соединен с флаконом (101);

причем в собранной конфигурации внутренний объем (3) деформируемой емкости (1) сообщается по текучей среде с внутренней полостью (102) флакона (101) через упомянутое соединительное приспособление (51).

Пятый аспект относится к узлу (100) в сборе, включающему в себя набор (50), содержащий:

деформируемую емкость (1) для дозирования медицинского вещества, при этом деформируемая емкость (1) содержит корпус (2), ограничивающий внутренний объем (3), выполненный с возможностью вмещения текучего вещества (4), причем упомянутый корпус (2) содержит:

- наполнительный впускной элемент (8), выполненный с возможностью приема текучего вещества (4) для заполнения внутреннего объема (3) корпуса (2);

- дозирующий выпускной элемент (10), выполненный с возможностью дозирования из внутреннего объема (3) некоторого количества текучего вещества (4);

- клапан (20), расположенный в наполнительном впускном элементе (8) и переходящий между:

открытой конфигурацией, в которой упомянутый клапан (20) пропускает текучую среду через упомянутый наполнительный впускной элемент (8), и

закрытой конфигурацией, в которой упомянутый клапан (20) не допускает пропускания текучей среды через упомянутый наполнительный впускной элемент (8);

причем корпус (2) содержит по меньшей мере одну упруго деформируемую стенку, ограничивающую внутренний объем (3); и

соединительное приспособление (51), содержащее:

- первый соединительный участок (52), выполненный с возможностью соединения по текучей среде с наполнительным впускным элементом (8) деформируемой емкости (1), и

- второй соединительный участок (60), выполненный с возможностью соединения по текучей среде с внутренней полостью (102) флакона (101), в частности, когда внутренняя полость (102) флакона (101) вмещает текучее вещество (4),

- внутренний проход (70), устанавливающий сообщение по текучей среде первого соединительного участка (52) со вторым соединительным участком (60) и наоборот,

причем набор (50) допускает изменение конфигурации в соединенной конфигурации, в которой:

- первый соединительный участок (52) соединительного приспособления присоединен к наполнительному впускному элементу (8) емкости (1), и

- клапан (20) емкости (1) находится в открытой конфигурации, вследствие чего внутренний объем (3) емкости (1) сообщается по текучей среде со вторым соединительным участком (60) соединительного приспособления (51), в частности, когда внутренний объем (3) емкости (1) сообщается по текучей среде с внутренней полостью (102) флакона (101);

причем узел (100) в сборе дополнительно содержит флакон (101), образующий внутреннюю полость (102) для содержания вещества, причем упомянутый узел (100) в сборе допускает изменение конфигурации в собранной конфигурации, в которой:

- деформируемая емкость (1) и соединительное приспособление (51) находятся в соединенной конфигурации, и

- второй соединительный участок (60) соединительного приспособления (51) соединен с флаконом (101);

причем в собранной конфигурации внутренний объем (3) деформируемой емкости (1) сообщается по текучей среде с внутренней полостью (102) флакона (101) через упомянутое соединительное приспособление (51).

Шестой аспект относится к способу (200) для переноса текучего вещества (4) в деформируемую емкость (1), при этом упомянутый способ (200) содержит по меньшей мере следующие этапы:

- обеспечивают (201) узел (100) в сборе по любому из предыдущих аспектов;

- соединяют (202) наполнительный впускной элемент (8) деформируемой емкости (1) с первым соединительным участком (52) соединительного приспособления (51);

- соединяют (203) второй соединительный участок (60) соединительного приспособления (51) с флаконом (101), чтобы образовать собранную конфигурацию;

- сжимают (204), в частности, сжимают рукой, деформируемую емкость (1), чтобы уменьшить внутренний объем (3);

- отпускают (205) деформируемую емкость (1), чтобы сделать возможным упругое восстановление корпуса (2) деформируемой емкости (1);

при необходимости, последовательно повторяют этапы сжатия и отпускания, пока текучее вещество (4) не переместится полностью в деформируемую емкость (1).

В седьмом аспекте, соответствующем любому из предыдущих аспектов, внутренний объем (3) емкости (1), по существу, не зависит от присутствия или отсутствия текучего вещества (4).

В восьмом аспекте, соответствующем любому из предыдущих аспектов, по меньшей мере одна упруго деформируемая стенка, ограничивающая внутренний объем (3), изготовлена из упругого материала, при этом, в частности, упомянутый материал является по меньшей мере одним из силикона, резины, пластика. В предпочтительном

варианте материал является пластиком, и корпус емкости может состоять только из пластика. Возможной альтернативой является емкость, изготовленная из нескольких материалов, включающих в себя по меньшей мере два материала из силикона, резины, пластика или других деформируемых и упругих материалов.

В девятом аспекте, соответствующем любому из предыдущих аспектов, по меньшей мере одна упруго деформируемая стенка имеет толщину от 0,5 мм до 0,9 мм.

Например, деформируемая емкость, изготовленная из полиэтилена низкой плотности (ПЭНП) может иметь толщину, например, 0,7 мм в вышеприведенном диапазоне.

В десятом аспекте, соответствующем любому из предыдущих аспектов, деформация корпуса (2) в области по меньшей мере одной упруго деформируемой стенки вызывает уменьшение внутреннего объема (3).

В одиннадцатом аспекте, соответствующем любому из предыдущих аспектов, сжатие корпуса (2) в области по меньшей мере одной упруго деформируемой стенки вызывает уменьшение внутреннего объема (3).

В двенадцатом аспекте, соответствующем любому из предыдущих аспектов, по меньшей мере одна упруго деформируемая стенка корпуса (2) емкости (1) является боковой стенкой (7).

В тринадцатом аспекте, соответствующем любому из предыдущих аспектов, корпус (2) деформируемой емкости (1) выполнен с возможностью восстановления первоначальной формы после сжатия.

В четырнадцатом аспекте, соответствующем любому из предыдущих аспектов, корпус (2) деформируемой емкости (1) имеет первоначальную форму в исходном состоянии, ограничивающую предварительно заданную величину внутреннего объема (3), в частности, когда емкость (1) не испытывает внешних нагрузок, например, когда емкость (1) не сжимается пользователем.

В пятнадцатом аспекте, соответствующем любому из предыдущих аспектов, корпус деформируемой емкости (1) имеет сжатую форму, ограничивающую уменьшенную величину внутреннего объема (3), когда корпус (2) сжимается пользователем, в частности, при этом уменьшенная величина внутреннего объема (3) меньше, чем предварительно заданная величина внутреннего объема (3).

В шестнадцатом аспекте, соответствующем любому из предыдущих аспектов, по меньшей мере одна упруго деформируемая стенка емкости (1) выполнена с возможностью упругого восстановления из сжатой формы до первоначальной формы после того, как пользователь отпускает корпус (2) из сжатого состояния.

В семнадцатом аспекте, соответствующем любому из предыдущих аспектов, клапан (20) является самоуплотняющимся клапаном (20), выполненным с возможностью сохранения закрытого положения в исходном состоянии.

В восемнадцатом аспекте, соответствующем любому из предыдущих аспектов, клапан (20) выполнен с возможностью перехода из закрытого положения в открытое



состояние, когда соединительное приспособление (51) присоединяется к наполнительному впускному элементу (8) деформируемой емкости (1).

В девятнадцатом аспекте, соответствующем любому из предыдущих аспектов, соединение между наполнительным впускным элементом (8) и соединительным приспособлением (51) вызывает переключение клапана (20) из закрытого положения в открытое положение.

В 20-ом аспекте, соответствующем любому из предыдущих аспектов, разъединение наполнительного впускного элемента (8) и соединительного приспособления (51) вызывает переключение клапана (20) из открытого положения в закрытое положение.

В 21-ом аспекте, соответствующем любому из предыдущих аспектов, клапан (20) располагается внутри наполнительного впускного элемента (8).

В 22-ом аспекте, соответствующем любому из предыдущих аспектов, наполнительный впускной элемент (8) образует втулку (9), охватывающую упомянутый клапан (20), в частности, упомянутая втулка (9) полностью охватывает упомянутый клапан (20).

В 23-ем аспекте, соответствующем любому из предыдущих аспектов, клапан (20) содержит упруго деформируемый элемент (21), который вынуждает переход между закрытым и открытым положениями.

В 24-ом аспекте, соответствующем любому из предыдущих аспектов, клапан (20), в частности, деформируемый элемент (21) изготовлен из упруго деформируемого материала, в частности, упомянутый упруго деформируемый элемент (21) изготовлен из по меньшей мере какого-то одного материала из силикона и резины.

В 24-ом аспекте, соответствующем любому из предыдущих аспектов 1-23, клапан (20) содержит подвижную основную часть и пружину, действующую на основную часть, при этом, при отсутствии внешних сил, пружина действует на основную часть в направлении удерживания клапана в закрытом положении. То есть, когда соединительное приспособление соединяют с деформируемым корпусом, выступ (54) действует на подвижную основную часть и преодолевает усилие пружины (при перемещении деформируемого корпуса), открывая тем самым клапан (20).

В 25-ом аспекте, соответствующем любому из предыдущих аспектов, клапан (20) содержит деформируемый элемент (21), имеющий щель (22), при этом упомянутая щель (22) открывает проход для текучей среды, при подсоединении наполнительного впускного элемента (8) к соединительному приспособлению (51), и перекрывает проход для текучей среды, когда наполнительный впускной элемент (8) отсоединяют.

В 26-ом аспекте, соответствующем любому из предыдущих аспектов, деформируемый элемент (21) клапана (20) выполнен с возможностью деформации, когда наполнительный впускной элемент (8) подсоединяют к соединительному приспособлению (51), при этом упомянутая деформация вынуждает щель (22) открываться.

В 27-ом аспекте, соответствующем любому из предыдущих аспектов, клапан (20) выполнен с возможностью поджиматься соединительным приспособлением (51), когда

наполнительный впускной элемент (8) соединен с соединительным приспособлением (51).

В 28-ом аспекте, соответствующем любому из предыдущих аспектов, наполнительный впускной элемент (8) образует втулку (9), охватывающую упомянутый клапан (20), при этом втулка имеет жесткий обод, образующий доступ вовнутрь наполнительного впускного элемента (8), клапан (20) закрывает доступ, в частности, клапан (20) выполнен с возможностью поджиматься соединительным приспособлением (51), по меньшей мере частично входящим через жесткий обод в направлении внутреннего объема (3) деформируемой емкости, когда наполнительный впускной элемент (8) соединен с соединительным приспособлением (51).

В 29-ом аспекте, соответствующем любому из предыдущих аспектов, корпус (2) емкости (1) имеет удлиненную форму.

В 30-ом аспекте, соответствующем любому из предыдущих аспектов, корпус (2) имеет цилиндрическую форму.

В 31-ом аспекте, соответствующем любому из предыдущих аспектов, корпус (2) емкости (1) продолжается в длину вдоль продольной оси (X) и в ширину вдоль поперечной оси (Y).

В 32-ом аспекте, соответствующем предыдущему аспекту, упомянутая длина превышает упомянутую ширину, в частности, при этом упомянутая длина в по меньшей мере 1,5 раза больше упомянутой ширины, причем, в частности, упомянутая длина в по меньшей мере 2 раза больше упомянутой ширины, причем, в частности, упомянутая длина в по меньшей мере 3 раза больше упомянутой ширины.

В 33-ем аспекте, соответствующем любому из предыдущих аспектов, корпус (2) емкости (1) содержит первый концевой участок (5), содержащий наполнительный впускной элемент (8), второй концевой участок (6), содержащий дозирующий выпускной элемент (10), и боковую стенку (7), расположенную между упомянутым первым концевым участком (5) и упомянутым вторым концевым участком (6).

В 34-ом аспекте, соответствующем предыдущему аспекту, наполнительный впускной элемент (8) и дозирующий выпускной элемент (10) находятся противоположно друг другу относительно боковой стенки (7) корпуса (2) емкости (1).

В 35-ом аспекте, соответствующем любому из предыдущих аспектов, наполнительный впускной элемент (8) и дозирующий выпускной элемент (10) выровнены друг с другом вдоль общей оси.

В 36-ом аспекте, соответствующем любому из предыдущих аспектов, корпус (2) определяет продольную ось (X), продолжающуюся по длине корпуса (2) и, в некоторых случаях, параллельно боковой стенке (7).

В 37-ом аспекте, соответствующем предыдущему аспекту, боковая стенка (7) продолжается в длину вдоль упомянутой продольной оси X.

В 38-ом аспекте, соответствующем любому из предыдущих двух аспектов, дозирующий выпускной элемент (10) и наполнительный впускной элемент (8) выровнены друг с другом вдоль оси, по существу, располагаются параллельно или совпадают с

упомянутой продольной осью (X) корпуса (2).

В 39-ом аспекте, соответствующем любому из предыдущих аспектов, корпус (2) емкости (1) имеет длину от 30 мм до 60/80 мм и ширину или диаметр от 10 мм до 25 мм.

В 40-ом аспекте, соответствующем любому из предыдущих аспектов, внутренний объем (3) емкости (1) составляет от 3 мл до 15 мл, конкретнее, от 4 мл до 12 мл.

В 41-ом аспекте, соответствующем любому из предыдущих аспектов, корпус (2) выполнен как одно целое.

В 42-ом аспекте, соответствующем любому из предыдущих аспектов, емкость (1) является пластиковой многодозовой легкосжимаемой емкостью.

В 43-ем аспекте, соответствующем любому из предыдущих аспектов, дозирующий выпускной элемент (10) выполнен с возможностью дозирования множества объемных дискретных количеств жидкого раствора, при соответствующих определенных требованиях пользователя, в частности, упомянутые дискретные количества могут выдаваться через дискретные временные промежутки.

В 44-ом аспекте, соответствующем предыдущему аспекту, внутренний объем (3) корпуса (2) превышает каждое объемное дискретное количество, дозируемое каждым раз дозирующим выпускным элементом (10), в частности, внутренний объем (3) допускает дозирование 5-500 объемных дискретных количеств.

В 44-ом бис аспекте, соответствующем любому из предыдущих аспектов, внутренний объем (3) корпуса (2) превышает объем переливаемой текучей среды (например, из флакона), в частности, внутренний объем (3) в по меньшей мере 5 раз больше объема переливаемой текучей среды, в частности, внутренний объем (3) в по меньшей мере 10 раз больше объема переливаемой текучей среды, в частности, внутренний объем (3) в по меньшей мере 20 раз больше объема переливаемой текучей среды, в частности, внутренний объем (3) в по меньшей мере 30 раз больше объема переливаемой текучей среды.

В 45-ом аспекте, соответствующем любому из предыдущих аспектов, каждое объемное дискретное количество текучего вещества (4), дозируемое дозирующим выпускным элементом (10) составляет от 0,020 мл до 0,2 мл.

В 46-ом аспекте, соответствующем любому из предыдущих аспектов, дозирующий выпускной элемент (10) является пипеткой.

В 47-ом аспекте, соответствующем любому из предыдущих аспектов, емкость (1) дополнительно содержит дозирующее приспособление (11), соединенное или выполненное с возможностью соединения с дозирующим выпускным элементом (10), при этом упомянутое дозирующее приспособление (11) выполнено с возможностью дозирования текучего вещества (4), заключенного во внутреннем объеме (3).

В 48-ом аспекте, соответствующем любому из предыдущих аспектов, упомянутое дозирующее приспособление (11) является пипеткой или распылительным клапаном.

В 49-ом аспекте, соответствующем любому из предыдущих аспектов, упомянутое дозирующее приспособление (11) является пипеткой, содержащей обойму и внутреннюю

мембрану (13), расположенную внутри упомянутой обоймы и выполняющую функцию клапана (20) для дозирования отдельных капель текучего вещества (4).

В 50-ом аспекте, соответствующем предыдущему аспекту, упомянутая мембрана (13) является перемещаемой между:

- положением уплотнения, в котором мембрана (13) блокирует сообщение по текучей среде между внутренним объемом (3) емкости (1) и дозирующим выпускным элементом (10), при этом, в частности, не допускается истечения текучего вещества (4) через дозирующий выпускной элемент (10) емкости (1),

- положением выдачи, в котором мембрана (13) допускает сообщение по текучей среде между внутренним объемом (3) емкости (1) и дозирующим выпускным элементом (10), причем, в частности, допускается истечение дискретного количества текучего вещества (4) через дозирующий выпускной элемент (10) емкости (1).

Основным назначением дозирующего приспособления по аспектам 49-50 является предотвращение загрязнения (снаружи) жидкости, заключенной в деформируемой емкости во время и после введения каждой дозы лекарственного вещества (даже в отсутствие консервантов).

В 51-ом аспекте, соответствующем любому из предыдущих аспектов, дозирующее приспособление (11) дополнительно содержит упругий элемент (14), поджимающий мембрану (13), чтобы поддерживать положение уплотнения, причем, в частности, упомянутый упругий элемент (14) является металлической пружиной.

В 52-ом аспекте, соответствующем любому из предыдущих аспектов, упомянутый упругий элемент (14) выполнен с возможностью допуска перехода мембраны (13) из положения уплотнения в положение выдачи в зависимости от предварительно заданного давления во внутреннем объеме (3) емкости (1).

В 53-ем аспекте, соответствующем любому из предыдущих аспектов, емкость (1) дополнительно содержит колпачок (15), способный располагаться на дозирующем выпускном элементе (10), при этом упомянутый колпачок (15) является перемещаемым между закрытым положением, в котором дозирующий выпускной элемент (10) закрыт колпачком (15), и незакрытым положением, в котором дозирующий выпускной элемент (10) не закрыт, и причем колпачок (15) является перемещаемым между закрытым положением и незакрытым положением и обратно.

В 54-ом аспекте, соответствующем любому из предыдущих аспектов, дополнительный выпускной элемент (8) содержит участок резьбового соединения (53) для соединения с соединительным приспособлением (51).

В 55-ом аспекте, соответствующем любому из предыдущих аспектов, дополнительный выпускной элемент (8) выступает из внутреннего объема (3) с образованием втулки (9), причем, в частности, клапан (20) установлен в упомянутой втулке (9).

В 56-ом аспекте, соответствующем любому из предыдущих аспектов, упомянутая втулка (9) содержит присоединительные элементы (9а) для соединения с соединительным

приспособлением (51), и при этом упомянутые соединительные элементы (9а) содержат что-то одно из резьбы, байонетного соединения, защелкивающегося соединения.

В 57-ом аспекте, соответствующем любому из предыдущих аспектов, втулка (9) наполнительного впускного элемента (8) содержит внешнюю резьбу (9а) для соединения с соединительным приспособлением (51).

В 58-ом аспекте, соответствующем любому из предыдущих аспектов, упомянутая втулка (9) и корпус (2) емкости (1) являются двумя отдельными деталями, собранными воедино.

В 59-ом аспекте, соответствующем любому из предыдущих аспектов, наполнительный впускной элемент (8) содержит соединитель Луера, например, охватывающий соединитель Луера, для соединения с соединительным приспособлением (51).

В 60-ом аспекте, соответствующем любому из предыдущих аспектов, емкость (1) дополнительно содержит съемный и повторно присоединяемый колпачок (15), расположенный на дозирующем выпускном элементе (10).

В 61-ом аспекте, соответствующем любому из предыдущих аспектов, внутренний объем (3) емкости (1) содержит медицинский раствор, т.е. физиологический раствор или стерильную воду, или растворитель, или разбавитель. В упомянутом состоянии, медицинский раствор применяется для восстановления лиофилизированного или сухого, или порошкового лекарственного вещества или концентрированного раствора, содержащегося в стеклянном флаконе.

62-ой аспект, дополнительно, соответствующий любому из предыдущих аспектов, относится к набору (50), содержащему:

- деформируемую емкость (1) для дозирования медицинского вещества, при этом деформируемая емкость (1) содержит корпус (2), ограничивающий внутренний объем (3), выполненный с возможностью вмещения текучего вещества (4), причем упомянутый корпус (2) содержит:

наполнительный впускной элемент (8), выполненный с возможностью приема текучего вещества (4) для заполнения внутреннего объема (3) корпуса (2);

дозированный выпускной элемент (10), выполненный с возможностью дозирования из внутреннего объема (3) некоторого количества текучего вещества (4);

клапан (20), расположенный в наполнительном впускном элементе (8) и переходящий между:

- открытой конфигурацией, в которой упомянутый клапан (20) пропускает текучую среду через упомянутый наполнительный впускной элемент (8), и

- закрытой конфигурацией, в которой упомянутый клапан (20) не допускает пропускания текучей среды через упомянутый наполнительный впускной элемент (8);

причем корпус (2) содержит по меньшей мере одну упруго деформируемую стенку, ограничивающую внутренний объем (3);

- соединительное приспособление (51), содержащее:

первый соединительный участок (52), выполненный с возможностью соединения по текучей среде с наполнительным впускным элементом (8) деформируемой емкости (1), и

второй соединительный участок (60), выполненный с возможностью соединения по текучей среде с внутренней полостью (102) флакона (101), в частности, когда внутренняя полость (102) флакона (101) вмещает текучее вещество (4),

внутренний проход (70), устанавливающий сообщение по текучей среде первого соединительного участка (52) со вторым соединительным участком (60) и наоборот,

причем набор (50) допускает изменение конфигурации в соединенной конфигурации, в которой:

- первый соединительный участок (52) соединительного приспособления присоединен к наполнительному впускному элементу (8) емкости (1), и

- клапан (20) емкости (1) находится в открытой конфигурации, вследствие чего внутренний объем (3) емкости (1) сообщается по текучей среде со вторым соединительным участком (60) соединительного приспособления (51), в частности, когда внутренний объем (3) емкости (1) сообщается по текучей среде с внутренней полостью (102) флакона (101).

В 63-ем аспекте, соответствующем любому из предыдущих аспектов, в соединенной конфигурации:

первый соединительный участок (52) соединительного приспособления (51) упирается в клапан (20) емкости (1), и

клапан (20) емкости (1) деформируется первым соединительным участком (52) соединительного приспособления (51) и вследствие этого переходит из закрытого положения в открытое положение.

В 64-ом аспекте, соответствующем любому из предыдущих аспектов, в соединенной конфигурации соединительное приспособление (51) находится на проходе текучей среды между деформируемой емкостью (1) и флаконом (101).

В 64-ом аспекте, соответствующем любому из предыдущих аспектов, в соединенной конфигурации соединительное приспособление (51) расположено между деформируемой емкостью (1) и флаконом (101) вдоль продольной оси X.

В 65-ом аспекте, соответствующем любому из предыдущих аспектов:

наполнительный впускной элемент (8) емкости (1) содержит резьбовый соединительный участок (9а), и первый соединительный участок (52) соединительного приспособления (51) содержит соответствующий участок резьбового соединения (53) для соединения с резьбовым соединительным участком (9а) наполнительного впускного элемента (8) емкости (1), и/или

наполнительный впускной элемент (8) емкости (1) и первый соединительный участок (52) соединительного приспособления (51) содержат защелкивающиеся соединения для обеспечения их взаимного соединения.

В 66-ом аспекте, соответствующем любому из предыдущих аспектов, наполнительный впускной элемент (8) емкости (1) содержит соединитель Луера, и первый соединительный участок (52) соединительного приспособления (51) содержит соответствующий соединитель Луера для соединения с соединителем Луера наполнительного впускного элемента (8) емкости (1).

В 67-ом аспекте, соответствующем любому из предыдущих аспектов, соединитель Луера наполнительного впускного элемента (8) емкости (1) является охватывающим соединителем Луера, и соединитель Луера первого соединительного участка (52) соединительного приспособления (51) является соединителем с охватываемым конусом Луера.

В 68-ом аспекте, соответствующем любому из предыдущих аспектов, соединитель с охватываемым конусом Луера первого соединительного участка (52) соединительного приспособления (51) содержит выступ (54), который входит в жесткий обод наполнительного впускного элемента (8) и упирается, при нахождении в соединенной конфигурации, в клапан (20) наполнительного впускного элемента (8) емкости (1), вынуждая клапан (20) перейти в открытое положение.

В 69-ом аспекте, соответствующем любому из предыдущих аспектов, второй соединительный участок (60) соединительного приспособления (51) содержит полую иглу (61) для соединения с флаконом (101), при этом соединительное приспособление (51) образует проход для текучей среды через иглу (61), внутренний проход (70) и первый и второй соединительные участки (52, 60).

В 70-ом аспекте, соответствующем любому из предыдущих аспектов, второй соединительный участок (60) соединительного приспособления (51) содержит кольцевой выступ (62), при этом упомянутый кольцевой выступ 62 выполнен с возможностью соединения с соответствующим участком флакона (101), чтобы механически закреплять соединительное приспособление (51) к флакону (101).

В 70-ом бис аспекте, соответствующем предыдущему аспекту, в котором кольцевой выступ 62 второго соединительного участка (60) соединительного приспособления (51) охватывает снаружи иглу (61), причем, в частности, игла (61) полностью охватывается кольцевым выступом 62 второго соединительного участка (60) соединительного приспособления (51).

В 71-ом аспекте, соответствующем любому из предыдущих аспектов, кольцевой выступ 62 второго соединительного участка (60) соединительного приспособления (51) образует защелкивающееся соединение для соединения с флаконом (101).

В 72-ом аспекте, соответствующем любому из предыдущих аспектов, кольцевой выступ (62) второго соединительного участка (60) соединительного приспособления (51) содержит две или более гибких стенки или пальца (63), выполненных с возможностью разжимания наружу при присоединении второго соединительного участка (60) к флакону (101), в частности, соединительное приспособление (51) содержит от трех до двенадцати упомянутых гибких стенок или пальцев (63), в частности, от четырех до восьми.

В 73-ем аспекте, соответствующем любому из предыдущих аспектов, соединительное приспособление (51) выполнено как одно целое.

В 74-ом аспекте, соответствующем любому из предыдущих аспектов, соединительное приспособление (51) изготовлено из пластика, но в качестве альтернативы, при этом первый соединительный участок (52), второй соединительный участок (60) и внутренний проход (70) изготовлены из пластика, и игла (61) изготовлена из металла, т.е. нержавеющей стали. Обычно, для изготовления соединительного приспособления (51), например, методом литьевого прессования, применяется поликарбонат (PC).

В 75-ом аспекте, соответствующем любому из предыдущих аспектов, первый соединительный участок (52) и второй соединительный участок (60) соединительного приспособления (51) выровнены вдоль общей оси Z соединения, в частности, при этом первый соединительный участок (52), второй соединительный участок (60) и внутренний проход (70) выровнены вдоль одной и той же оси Z соединения.

В 75-ом бис аспекте, соответствующем любому из предыдущих аспектов, соединительное приспособление (51) не содержит клапана.

В 75-ом тер аспекте, соответствующем любому из предыдущих аспектов, внутренний проход (70) соединительного приспособления (51) является каналом, который устанавливает сообщение по текучей среде первого соединительного участка (52) со вторым соединительным участком (60).

В 75-ом квартер аспекте, соответствующем любому из предыдущих аспектов, первый соединительный участок (52) всегда сообщается по текучей среде со вторым соединительным участком (60).

76-ой аспект, дополнительно, соответствующий любому из предыдущих аспектов, относится к узлу (100) в сборе, содержащему:

набор (50) по любому из предыдущих аспектов; и

флакон (101), образующий внутреннюю полость (102) для содержания вещества,

при этом упомянутый узел (100) в сборе допускает изменение конфигурации в собранной конфигурации, в которой:

- деформируемая емкость (1) и соединительное приспособление (51) находятся в соединенной конфигурации, и

- второй соединительный участок (60) соединительного приспособления (51) соединен с флаконом (101);

причем в собранной конфигурации внутренний объем (3) деформируемой емкости (1) сообщается по текучей среде с внутренней полостью (102) флакона (101) через упомянутое соединительное приспособление (51).

В 77-ом аспекте, соответствующем любому из предыдущих аспектов, второй соединительный участок (60) соединительного приспособления (51) содержит полую иглу (61) для соединения по текучей среде внутреннего прохода (70) соединительного приспособления (51) с внутренней полостью (102) флакона (101), при этом в упомянутой



собранной конфигурации упомянутая игла (61) выступает внутрь внутренней полости (102) флакона (101).

В 78-ом аспекте, соответствующем любому из предыдущих аспектов, упомянутый флакон (101) содержит диафрагму (110), прокалываемую иглой (61) соединительного приспособления (51).

В 79-ом аспекте, соответствующем предыдущему аспекту, в упомянутой собранной конфигурации игла (61) соединительного приспособления (51) проходит сквозь диафрагму (110) флакона (101).

В 80-ом аспекте, соответствующем любому из предыдущих аспектов, диафрагма (110) флакона (101) изготовлена из упругого материала, в частности, резины или силикона.

В 81-ом аспекте, соответствующем любому из предыдущих аспектов, внутренняя полость (102) флакона (101) содержит что-то одно из текучего вещества (4), медицинской жидкости и вещества в форме порошка.

В 82-ом аспекте, соответствующем любому из предыдущих аспектов, флакон (101) содержит медицинское стерильное вещество для применения с целью лечения глаз в жидкой или порошковой форме.

В 83-ем аспекте, соответствующем любому из предыдущих аспектов, флакон (101) содержит боковую стенку (104), нижнюю стенку и верхний край (106), противоположный нижней стенке (105).

В 84-ом аспекте, соответствующем предыдущему аспекту, упомянутая диафрагма (110) располагается на верхнем краю (106).

В 85-ом аспекте, соответствующем любому из предыдущих аспектов, флакон (101) содержит корпус (103), ограничивающий внутреннюю полость (102), при этом упомянутый корпус изготовлен из стекла.

В 86-ом аспекте, соответствующем любому из предыдущих аспектов, внутренняя полость (102) флакона (101) имеет объем, сравнимый с внутренним объемом (3) деформируемой емкости (1) или, по существу, равный ему или меньше него.

В 87-ом аспекте, соответствующем любому из предыдущих аспектов, объем внутренней полости (102) флакона (101) составляет от 3 мл до 15 мл, в частности, от 4 мл до 12 мл.

В 88-ом аспекте, соответствующем любому из предыдущих аспектов, узел (100) в сборе, при нахождении в собранной конфигурации, ограничивает замкнутый объем, образованный сочетанием внутреннего объема (3) емкости (1), внутренней полости (102) флакона (101) и внутреннего прохода (70) соединительного приспособления (51).

В 89-ом аспекте, соответствующем любому из предыдущих аспектов, упомянутый замкнутый объем является герметичным.

В 90-ом аспекте, соответствующем любому из предыдущих аспектов, при нахождении в собранной конфигурации, продольная ось X емкости (1), ось Z соединения соединительного приспособления (51) и ось V флакона, связанная с флаконом, совпадают

друг с другом.

91-ый аспект, дополнительно, соответствующий любому из предыдущих аспектов, относится к способу (200) для переноса текучего вещества (4) в деформируемую емкость (1), при этом упомянутый способ (200) содержит по меньшей мере следующие этапы:

обеспечивают (201) узел (100) в сборе по любому из предыдущих аспектов;

соединяют (202) дополнительный впускной элемент (8) деформируемой емкости (1) с первым соединительным участком (52) соединительного приспособления (51);

соединяют (203) второй соединительный участок (60) соединительного приспособления (51) с флаконом (101), чтобы образовать собранную конфигурацию;

сжимают (204), в частности, сжимают рукой, деформируемую емкость (1), чтобы уменьшить внутренний объем (3);

отпускают (205) деформируемую емкость (1), чтобы сделать возможным упругое восстановление корпуса (2) деформируемой емкости (1);

при необходимости, последовательно повторяют этапы сжатия и отпускания, пока текучее вещество (4) не переместится полностью в деформируемую емкость (1).

В 92-ом аспекте, соответствующем любому из предыдущих аспектов, этапы:

соединения дополнительного впускного элемента (8) деформируемой емкости (1) с первым соединительным участком (52) соединительного приспособления (51); и

соединения второго соединительного участка (60) соединительного приспособления (51) с флаконом (101), чтобы образовать собранную конфигурацию;

устанавливают сообщение по текучей среде внутренней полости (102) флакона (101) с внутренним объемом (3) деформируемой емкости (1) через соединительное приспособление (51).

В 93-ем аспекте, соответствующем любому из предыдущих аспектов, перед этапом соединения дополнительного впускного элемента (8) деформируемой емкости (1) с первым соединительным участком (52) соединительного приспособления (51), клапан (20) в дополнительном впускном элементе (8) емкости (1) находится в закрытом положении.

В 94-ом аспекте, соответствующем любому из предыдущих аспектов, этап соединения дополнительного впускного элемента (8) деформируемой емкости (1) с первым соединительным участком (52) соединительного приспособления (51) вынуждает клапан (20) дополнительного впускного элемента (8) емкости (1) перейти в открытое положение для пропускания текучей среды.

В 95-ом аспекте, соответствующем любому из предыдущих аспектов, этап соединения дополнительного впускного элемента (8) деформируемой емкости (1) с первым соединительным участком (52) соединительного приспособления (51) вызывает деформацию деформируемого элемента (21) клапана (20) дополнительного впускного элемента (8) емкости (1), при этом упомянутая деформация вынуждает клапан (20) перейти в открытое положение для пропускания текучей среды.

В 96-ом аспекте, соответствующем любому из предыдущих аспектов, этап соединения дополнительного впускного элемента (8) деформируемой емкости (1) с

первым соединительным участком (52) соединительного приспособления (51) содержит навинчивание вращением первого соединительного участка (52) соединительного приспособления (51) на дополнительный впускной элемент (8) деформируемой емкости (1).

В 97-ом аспекте, соответствующем любому из предыдущих аспектов, этап соединения второго соединительного участка (60) соединительного приспособления (51) с флаконом (101) содержит либо:

надвигание второго соединительного участка (60) соединительного приспособления (51) на верхний край (106) флакона (101); либо

навинчивание вращением второго соединительного участка (60) соединительного приспособления (51) на флакон (101).

В 98-ом аспекте, соответствующем любому из предыдущих аспектов, этап соединения второго соединительного участка (60) соединительного приспособления (51) с флаконом (101) содержит прокалывание диафрагмы (110) флакона (101) полый иглой (61), расположенной на втором соединительном участке (60) соединительного приспособления (51), при этом упомянутый этап определяет вход полый иглы (61) во внутреннюю полость (102) флакона (101), чтобы установить сообщение по текучей среде внутренней полости (102) флакона (101) с внутренним объемом (3) емкости (1).

В 99-ом аспекте, соответствующем любому из предыдущих аспектов, если емкость (1) первоначально является пустой, то этап сжимания рукой деформируемой емкости (1), чтобы уменьшить внутренний объем (3) емкости (1), вызывает перетекание газа или воздуха из внутреннего объема (3) емкости (1) во внутреннюю полость (102) флакона (101), что, в частности, увеличивает давление во флаконе (101).

В 100-ом аспекте, соответствующем любому из предыдущих аспектов, если емкость (1) первоначально содержит медицинскую жидкость, т.е. физиологический раствор или стерильную воду, то этап сжимания рукой деформируемой емкости (1), чтобы уменьшить внутренний объем (3) емкости (1), вызывает перетекание упомянутой медицинской жидкости из внутреннего объема (3) емкости (1) во внутреннюю полость (102) флакона (101).

В 101-ом аспекте, соответствующем любому из предыдущих аспектов, если емкость (1) первоначально содержит медицинскую жидкость, и флакон (101) первоначально содержит порошок вещества или другую концентрированную жидкость, то этап сжимания рукой деформируемой емкости (1) вызывает перетекание упомянутой медицинской жидкости из внутреннего объема (3) емкости (1) во внутреннюю полость (102) флакона (101), вследствие чего в упомянутой внутренней полости (102) происходит смешивание медицинской жидкости с упомянутым порошком вещества или концентрированной жидкостью, при этом упомянутое смешивание образует текучее вещество (4).

В 102-ом аспекте, соответствующем любому из предыдущих аспектов, этап отпускания деформируемой емкости (1) приводит к упругому восстановлению корпуса (2)

деформируемой емкости (1), при этом упомянутое упругое восстановление обуславливает этап всасывания, на котором емкость (1) всасывает текучее вещество (4) из флакона (101) во внутренний объем (3) деформируемой емкости (1).

В 103-ем аспекте, соответствующем любому из предыдущих аспектов, на этапе сжимания рукой деформируемой емкости (1), чтобы уменьшить внутренний объем (3), способ содержит этап расположения деформируемой емкости (1) над флаконом (101).

В 104-ом аспекте, соответствующем любому из предыдущих аспектов, на этапе отпускания деформируемой емкости (1), чтобы сделать возможным упругое восстановление корпуса (2) деформируемой емкости (1), способ содержит этап расположения флакона (101) над деформируемой емкостью (1).

В 105-ом аспекте, соответствующем любому из предыдущих аспектов, этап сжимания рукой деформируемой емкости (1) уменьшает внутренний объем (3).

В 106-ом аспекте, соответствующем любому из предыдущих аспектов, способ (200) содержит этап совмещения продольной оси X деформируемой емкости (1) с осью V флакона, связанной с флаконом (101).

В 107-ом аспекте, соответствующем любому из предыдущих аспектов, способ (200) содержит этап совмещения продольной оси X деформируемой емкости (1) с осью V флакона, связанной с флаконом (101), и с осью Z соединения соединительного приспособления (51) таким образом, чтобы продольная ось X, ось V флакона и ось Z соединения совпадали друг с другом или были параллельны друг другу.

#### Вариант осуществления устройства с клапаном для переливания жидкостей

Настоящий вариант осуществления относится к области устройств для переливания жидкостей для медицинского применения из стеклянного флакона в другую емкость для их введения. В частности, вариант осуществления относится к переливанию жидкостей, подлежащих введению в форме назальных спреев, капель для перорального приема или глазных капель, посредством сжимания пластиковой легкосжимаемой емкости. Вариант осуществления состоит из устройства, состоящего из пластиковой многодозовой легкосжимаемой емкости, содержащей в нижней части двунаправленный уплотнительный клапан и, в верхней части, дозатор жидкости. Клапан является Луер-активируемым, т.е. он открывается и остается открытым, когда соединяется с верхней частью адаптера флакона. Последний, в дополнение к охватываемому конусу Луера на его верхней части для открывания клапана устройства и фиксации адаптера флакона к самому устройству, содержит иглу в его основании, предназначенную для прокалывания резиновой пробки стеклянного флакона и доступа к его содержимому. Для переливания жидкости из одной емкости в другую, например, из стеклянного флакона в пластиковую легкосжимаемую емкость, адаптер флакона следует присоединить как к клапану устройства, так и к стеклянному флакону. Собранный таким образом система становится готовой к переливанию жидкости и должна быть ориентирована пользователем так, чтобы стеклянный флакон располагался сверху. Посредством сжимания и отпускания боковых стенок пластиковой емкости, воздух вытесняется из емкости в стеклянный флакон и

вынуждает заключенную в нем жидкость протекать в пластиковую легкосжимаемую емкость через иглу адаптера флакона и открытый клапан емкости.

После того, как жидкость перелита, секцию, состоящую из адаптера флакона и стеклянного флакона, можно отсоединить от пластиковой легкосжимаемой емкости, которая остается герметично закрытой клапаном устройства. После этого легкосжимаемая емкость готова к нормальному использованию легкосжимаемой емкости, чтобы выпускать через ее дозирующий наконечник, после снятия колпачка, дозы жидкости в форме спрея или капель. В отличающемся варианте осуществления изобретения секция, состоящая из устройства и адаптера флакона, поставляется в предварительно собранном состоянии. В данном варианте осуществления клапан устройства может удерживаться открытым с начала (уже соединенным с адаптером флакона) или находиться в открытом положении только тогда, когда адаптер флакона надвигают для прокалывания резиновой пробки стеклянного флакона. Данный вариант осуществления требует, чтобы наверху адаптера флакона находилась подвижная часть, которая одновременно прокалывает пробку флакона и открывает клапан устройства, с установлением между системами сообщения для протекания жидкости. Вариант осуществления пригоден также для содействия восстановлению порошка (или разбавлению концентрированной жидкости), заключенного(ой) в стеклянном флаконе. В данном случае, пластиковая легкосжимаемая емкость устройства предварительно заполнена разбавителем, и, после присоединения к стеклянному флакону, емкость сжимают, чтобы вызвать перетекание разбавителя в стеклянный флакон, расположенный внизу. После того, как разбавитель растворил порошок (или разбавил жидкость), заключенный(ую) в стеклянном флаконе, систему опрокидывают, чтобы стеклянный флакон оказался сверху. На данном этапе процедуру, описанную в начальной части, повторяют для переливания жидкости из стеклянного флакона обратно в пластиковую легкосжимаемую емкость устройства. Важно отметить, как вариант осуществления позволяет перелить жидкость из одной емкости в другую, без помощи шприцов с иглой и с полной изоляцией от внешней среды, что обеспечивает сохранность микробиологического качества самой жидкости. Для дополнительного снижения риска загрязнения, дозатор устройства может быть одним из тех, которые имеются на рынке и предназначены для дозирования нескольких доз стерильной жидкости без добавления консервантов (например, глазных капель, как описано в документе WO 2014048668 A1), и адаптер флакона, подлежащий подсоединению к клапану устройства, может быть одним из тех, которые оборудованы стерилизующим фильтром, также имеющимся на рынке. Пример варианта осуществления имеет следующие характеристики: (А) Три элемента, готовые к сопряжению, т.е.: устройство, составленное из пластиковой легкосжимаемой емкости, оборудованной дозатором и двунаправленным Луер-активируемым клапаном, адаптер флакона и стеклянный флакон, содержащий жидкость, подлежащую переливанию. Емкость изготовлена из пластика, с легкосжимаемыми боковыми стенками, подобно большинству дозаторов для спреев или капель на рынке. Подвижный элемент Луер-активируемого клапана в исходном состоянии

обеспечивает полную изоляцию емкости от внешней среды. Адаптер флакона содержит в своей верхней части как соединитель с охватываемым конусом Луера, который будет открывать клапан устройства, так и наконечник Луера, который будет закреплять его к клапану, и содержит в своем основании иглу, которая будет прокалывать резиновую пробку флакона. (B) Те же три элемента, соединенные друг с другом. В данной конфигурации в открытом клапане устройства можно видеть его деформированный подвижный элемент и иглу адаптера, которая проколола резиновую пробку стеклянного флакона. Посредством сжимания и отпускания стенок пластиковой легкосжимаемой емкости, воздух, содержащийся в емкости, вытесняется в стеклянный флакон, что вынуждает жидкость вытекать самотеком в пластиковую емкость внизу через иглу адаптера и открытый клапан. (C) Секция, состоящая из адаптера флакона, соединенного со стеклянным флаконом, отделена от устройства, которое в настоящее время содержит жидкость, которая первоначально содержалась в стеклянном флаконе. Клапан находится в настоящее время в исходном положении и продолжает герметично закрывать пластиковую емкость. Тогда устройство можно использовать стандартным образом как обычную легкосжимаемую многодозовую емкость, при снятии колпачка с дозатора, чтобы выпустить жидкость в форме спрея или капель. (C') Способ, каким устройство допускает также переливание разбавителя из пластиковой емкости в стеклянный флакон, например, для восстановления или разбавления его содержимого до переливания полученной жидкости обратно в емкость. Данная операция всегда выполняется сжиманием и отпусанием стенок емкости, которая находится, в данном случае, в положении выше флакона, и которая будет вынуждать разбавитель вытекать самотеком в сам флакон. Посредством опрокидывания системы в конце процесса возвращаются в конфигурацию (B). (D) Вариант изобретения, в котором устройство, снабженное проставкой, и адаптер флакона предварительно собраны в один блок. Проставка удерживает устройство, соединенное с адаптером флакона посредством стопорных лапок модифицированного луеровского соединителя, без открывания клапана, который поэтому находится в его исходном положении. (E) Отличающийся вариант осуществления, описанный в (D), в котором секция, уже соединенная с адаптером флакона, присоединяется к стеклянному флакону. Давление, прилагаемое для соединения элементов, вынуждает также клапан открыться и пропускать жидкость, как описано выше. Лапка фиксирует систему в новой конфигурации и удерживает клапан в открытом положении. Характеристика (F) подобна (C), а именно секция, состоящая из модифицированного адаптера, соединенного как со стеклянным флаконом, так и с элементом, отделенным от устройства, которое в настоящее время содержит жидкость и может быть использовано стандартным образом.

В первой комбинации предлагается устройство для приготовления и введения жидкостей, состоящее из легкосжимаемой многодозовой емкости, оборудованной на одном конце дозатором и на другом конце двунаправленным Луер-активируемым уплотнительным клапаном, который открывается только тогда, когда присоединяется к адаптеру флакона, в результате чего, посредством сжимания и отпускания упругих стенок

легкосжимаемой емкости можно выполнять три отдельных операции: - вытеснить жидкость из емкости в стеклянный флакон, соединенный с адаптером, в случае намерения восстановить или разбавить содержимое флакона, - всасывать жидкость из флакона, соединенного с адаптером, и, после того, как адаптер отсоединен от клапана, - выпускать несколько доз жидкости через дозатор.

Во 2-й комбинации в соответствии с предыдущей комбинацией, неподвижная часть клапана состоит из поликарбоната, полипропилена или другой пластмассы, и подвижная часть клапана образована одним элементом из упругого деформируемого полимера, например, силиконового каучука, или сочетанием из резины или силиконового элемента и металлической или пластиковой пружины.

В 3-й комбинации в соответствии с любой из предыдущих комбинаций, легкосжимаемая емкость состоит из полипропилена, полиэтилена, поливинилхлорида или другой гибкой пластмассы или сочетания упругих пластмасс.

В 4-й комбинации в соответствии с любой из предыдущих комбинаций, легкосжимаемая емкость является трубкой, к которой приварен или приклеен клапан.

В 5-й комбинации в соответствии с любой из предыдущих комбинаций, дозатор выпускает лекарства или другие жидкости в форме спрея или капель.

В 6-й комбинации в соответствии с любой из предыдущих комбинаций, дозатор является по типу таким, который позволяет дозировать несколько доз стерильной жидкости без добавления консервантов, например, оборудован фильтром, который препятствует прониканию загрязненного воздуха снаружи, мембраной, которая самоуплотняется при каждом дозировании, и/или элементом, который стерилизует при контакте жидкость, подлежащую дозированию.

В 7-й комбинации в соответствии с любой из предыдущих комбинаций, адаптер флакона, описанный в комбинации 1, содержит полый заостренный элемент, предназначенный для прокалывания резиновой пробки стеклянного флакона и, с противоположной стороны, соединитель с охватываемым конусом Луера и наконечник Луера, совместимые с клапаном устройства.

В 8-й комбинации в соответствии с любой из предыдущих комбинаций, адаптер флакона, описанный в комбинации 7, включает в себя стерилизующий фильтр, который препятствует прониканию загрязненной(ого) жидкости или воздуха в емкость.

В 9-й комбинации в соответствии с любой из предыдущих комбинаций, устройство предварительно собрано с адаптером флакона, так что пользователь может соединять целиком собранную таким образом секцию со стеклянным флаконом за одну операцию.

В 10-й комбинации в соответствии с любой из предыдущих комбинаций, пластиковая проставка не допускает в устройстве, предварительно собранном с адаптером флакона, открывания клапана устройства, который поэтому остается закрытым до момента соединения адаптера со стеклянным флаконом.

#### Краткое описание чертежей

Некоторые варианты осуществления и некоторые аспекты изобретения будут

описаны ниже со ссылкой на прилагаемые чертежи, которые представлены только для наглядности, и на которых:

Фиг. 1 - вид в разрезе вдоль продольной оси деформируемой емкости, соединительного приспособления и флакона в разобранном состоянии;

Фиг. 2 - вид в разрезе вдоль продольной оси деформируемой емкости, соединительного приспособления и флакона в собранной конфигурации;

Фиг. 3 - вид в разрезе вдоль продольной оси деформируемой емкости, соединительного приспособления и флакона, по времени после нахождения в собранной конфигурации, когда емкость, уже после переливания жидкости из флакона, отделена от соединительного приспособления и пустого флакона;

Фиг. 4 - вид в разрезе вдоль продольной оси дополнительного варианта осуществления деформируемой емкости, соединительного приспособления и флакона в разобранном состоянии;

Фиг. 5 - вид в разрезе вдоль продольной оси дополнительного варианта осуществления, показанного на Фиг. 4, где деформируемая емкость, соединительное приспособление и флакон находятся в собранной конфигурации;

Фиг. 6 - вид в разрезе вдоль продольной оси дополнительного варианта осуществления, показанного на Фиг. 4, и по времени после нахождения в собранной конфигурации, когда емкость, уже после переливания жидкости из флакона, отделена от соединительного приспособления и пустого флакона;

Фиг. 7 - вид в разрезе дополнительного варианта осуществления деформируемой емкости, соединительного приспособления и флакона в разобранном состоянии;

Фиг. 8 - изображение упаковки, содержащей деформируемую емкость и соединительное приспособление в соединенной конфигурации;

Фиг. 9 - изображение упаковки, содержащей деформируемую емкость, и дополнительной упаковки, содержащей соединительное приспособление;

Фиг. 10a-10f - представление основных этапов для получения текучего вещества в деформируемой емкости в соответствии с вариантом осуществления, в котором емкость первоначально является пустой;

Фиг. 11a-11m - представление основных этапов для получения текучего вещества в деформируемой емкости в соответствии с вариантом осуществления, в котором емкость первоначально вмещает жидкость;

Фиг. 12 - блок-схема последовательности операций, содержащая основные этапы способа для получения текучего вещества в деформируемой емкости; и

Фиг. 13a-13f - представление основных этапов для получения текучего вещества в деформируемой емкости в соответствии с другим вариантом осуществления, в котором деформируемая емкость содержит жидкость для восстановления или разбавления, и флакон содержит, соответственно, порошок или жидкий концентрат;

#### Определения

В настоящем подробном описании соответствующие части, показанные на



различных чертежах, обозначены одинаковыми числовыми позициями. Чертежи могут пояснять изобретение с использованием изображений, выполненных не в масштабе; поэтому части и компоненты, изображенные на чертежах, относящихся к объекту изобретения, могут относиться исключительно к схематическим представлениям.

#### Подробное описание изобретения

Последующее раскрытие относится к деформируемой емкости 1 и к набору 50, включающему в себя деформируемую емкость 1 и соединительное приспособление 51. Последующее описание раскрывает также узел 100 в сборе, содержащий деформируемую емкость 1, соединительное приспособление 51 и флакон 101. Кроме того, описание дополнительно раскрывает способ 200 для соединения по текучей среде деформируемой емкости 1 с флаконом 101 посредством соединительного приспособления 51. Деформируемая емкость 1, набор 50 и узел 100 в сборе относятся к медицинской области введения лекарственных веществ. В частности, деформируемая емкость 1, набор 50 и узел 100 в сборе могут продаваться в аптеке для использования дома. То есть деформируемая емкость 1, набор 50 и узел 100 в сборе могут использоваться самим пациентом: то есть изобретение не обязательно должно использоваться специалистом в области медицины. Деформируемая емкость 1, набор 50 и узел 100 в сборе могут быть предназначены для дозирования медицинского вещества 4 в жидкой форме, по необходимости для пользователя.

В соответствии с вариантом осуществления, вещество может быть веществом для применения с целью лечения глаз, при этом деформируемая емкость 1 может быть выполнена с возможностью вмещения раствора и его дозирования в дискретных количествах через временные промежутки, по необходимости для пользователя (т.е. введения нескольких доз): в частности, вещества для применения с целью лечения глаз, содержащегося в деформируемой емкости 1, может дозироваться в форме капель. Текучее вещество 4 может применяться как средство для лечения легкого (персистирующий эпителиальный дефект) или тяжелого (язва роговицы) нейротрофического кератита. Текучее вещество может содержать или представлять собой раствор ценегермина. Раствор ценегермина является стерильным бесконсервантным лекарством, применяемым для лечения нейротрофического кератита, глазной болезни, при которой поражение тройничного нерва, который иннервирует поверхность глаза, вызывает потерю чувствительности и поражения, которые не заживают естественным образом.

В соответствии с дополнительным вариантом осуществления, деформируемая емкость 1 может быть выполнена с возможностью дозирования медицинского вещества в форме спрея.

Подробности, касающиеся конструкции деформируемой емкости 1, набора 50 и узла 100 в сборе, представлены в дальнейшем описании.

#### **Деформируемая емкость 1**

Позиция 1 обозначает деформируемую емкость, показанную на Фиг. 1-11.

Деформируемая емкость 1 содержит корпус 2, ограничивающий внутренний объем

3, выполненный с возможностью вмещения текучего вещества 4. Корпус 2 может содержать первый концевой участок 5, второй концевой участок 6 и боковую стенку 7, расположенную в продольном направлении между первым концевой участок 5 и второй концевой участок 6. Первый концевой участок 5 и второй концевой участок 6 могут находиться противоположно друг другу относительно боковой стенки 7. Боковая стенка 7 корпуса 2 продолжается в длину вдоль продольной оси X, по существу, параллельно боковой стенке 7. Продольная ось X может быть ортогональной к первому концевому участку 5 и второму концевому участку 6. Корпус 2 продолжается по ширине вдоль поперечной оси Y, ортогональной к продольной оси X. В частности, боковая стенка 7 может ограничивать максимальную ширину корпуса 2. Первый концевой участок 5 и второй концевой участок 6 могут продолжаться, по существу, вдоль поперечной оси Y.

Корпус 2 может иметь, по существу, цилиндрическую форму: в частности, в данном варианте осуществления первый концевой участок 5 и второй концевой участок 6 могут иметь кольцевую форму, и боковая стенка 7 имеет цилиндрическую форму, определяющую диаметр корпуса 2 деформируемой емкости 1. В соответствии с альтернативным вариантом осуществления, корпус может иметь эллиптическую или многогранную форму: в частности, сечение по плоскости, ортогональной к продольной оси, может определять боковую стенку 7, имеющую эллиптическую или многогранную форму, т.е. квадратную, прямоугольную, треугольную или шестигранную форму. Корпус 2 может иметь продолговатую форму, при этом длина вдоль продольной оси превышает соответствующую ширину вдоль поперечной оси. В частности, длина может быть в по меньшей мере 1,5 раз больше ширины, при этом, в частности, длина может быть в по меньшей мере 2 раза больше упомянутой ширины: в ряде случаев, длина может быть в по меньшей мере 3 или 5 раз больше ширины. В варианте осуществления длина корпуса 2 может быть в 1,5-5 раз больше ширины корпуса, в частности, в 2-4 раз.

Корпус 2 емкости может продолжаться в длину от 20 мм до 90 мм, в частности, от 30 мм до 60 мм. Корпус 2 емкости может продолжаться по ширине или в диаметре от 5 мм до 30 мм, в частности, от 10 мм до 25 мм. По меньшей мере одна упруго деформируемая стенка, т.е. боковая стенка 7 корпуса 2, может иметь толщину от 0,5 мм до 0,9 мм.

Внутренний объем 3 корпуса 2 составляет в общем больше, чем 3 мл; он может составлять от 3 мл до 15 мл, конкретнее, от 4 мл до 12 мл, в частности, в исходном, несжатом состоянии.

То есть корпус 2 содержит по меньшей мере одну упруго деформируемую стенку, ограничивающую внутренний объем 3. В частности, деформируемая стенка может содержать боковую стенку 7 корпуса 2. Кроме того, деформируемая стенка может также содержать, дополнительно к боковой стенке 7 или в качестве ее альтернативы, первый концевой участок 5 и/или второй концевой участок 6 корпуса. Корпус может быть изготовлен как одно целое из пластикового или силиконового материала или их комбинации. В частности, по меньшей мере боковая стенка 7 и второй концевой участок 6 могут быть изготовлены как одно целое. Конкретнее, корпус может быть изготовлен как

одно целое, в частности, без швов. Для этого можно применять разные пластиковые материалы, в том числе, но без ограничения, полиэтилен, полипропилен, поливинилхлорид или другой гибкий материал или их комбинацию. В предпочтительном варианте осуществления применяется полиэтилен, а именно, полиэтилен низкой плотности (ПЭНП).

Корпус 2 может быть изготовлен методом литьевого прессования или формования раздувом.

Выражение «*упруго деформируемая*», используемое при определении меньшей мере одной деформируемой стенки корпуса 2, указывает, что деформируемая стенка может многократно сжиматься пользователем и затем, по существу, восстанавливать свою первоначальную форму, например, свою первоначальную цилиндрическую форму. Иначе говоря, корпус 2 деформируемой емкости выполнен с возможностью восстановления первоначальной формы после сжимания: первоначальная форма может быть цилиндрической формой. Фактически, корпус 2 деформируемой емкости имеет первоначальную форму в исходном состоянии, которая ограничивает предварительно заданную величину внутреннего объема, в частности, когда емкость не испытывает внешних нагрузок, например, когда емкость не сжимается пользователем.

То есть внутренний объем 3 емкости 1, по существу, не зависит от присутствия или отсутствия текучего вещества: фактически, ни присутствие текучей среды внутри емкости не расширяет саму емкость, ни отсутствие текучей среды не вызывает смятия корпуса. Корпус 2 деформируемой емкости может принимать сжатую форму, которая ограничивает уменьшенную величину внутреннего объема, когда корпус сжимается пользователем. То есть уменьшенная величина внутреннего объема меньше, чем предварительно заданная величина внутреннего объема. Фактически, когда деформируемая емкость 1 сжимается пользователем, первоначальная форма изменяется, и величина внутреннего объема уменьшается.

Вышеупомянутые материалы для изготовления корпуса 2, а именно, пластик или силикон, или другой материал, имеющий аналогичные механические и упругие свойства, позволяют корпусу обеспечивать упомянутые упругость и способность деформироваться.

Корпус 2 включает в себя наполнительный впускной элемент 8, выполненный с возможностью вмещения текучего вещества 4 для заполнения внутреннего объема 3 корпуса 2. Наполнительный впускной элемент 8 ограничивает отверстие в корпусе 2, чтобы допускать сообщение по текучей среде с внутренним объемом 3, так что текучая среда может вытекать из внутреннего объема 3 через наполнительный впускной элемент 8, и/или текучее вещество может втекать во внутренний объем 3 через наполнительный впускной элемент 8 для последующего дозирования, по необходимости для пользователя. Дополнительные подробности о процедуре заполнения деформируемой емкости представлены в следующих разделах описания. Наполнительный впускной элемент 8 может иметь минимальный размер, т.е. диаметр, от 3,5 мм до 5 мм.

Как показано на прилагаемых чертежах, наполнительный впускной элемент 8

может содержаться на первом концевом участке 5 корпуса 2. Наполнительный впускной элемент 8 может выступать, в частности, начиная от первого концевого участка 5, от внутреннего объема 3, с образованием втулки 9. Втулка может продолжаться от первого концевого участка 5 на высоту от 2 мм до 5 мм. Втулка может иметь цилиндрическую форму. Просвет, ограниченный внутри втулкой, может иметь размер от 3,5 мм до 5 мм.

Втулка 9 может дополнительно содержать присоединительные элементы 9а для соединения с соединительным приспособлением 51: присоединительные элементы могут содержать что-то одно из резьбы, байонетного соединения и защелкивающегося соединения. Вариант осуществления, показанный на чертежах, содержит втулку 9 наполнительного впускного элемента 8, имеющую внешнюю резьбу для соединения с соединительным приспособлением 51. То есть втулка 9 и корпус 2 емкости 1 могут быть двумя отдельными деталями, собранными воедино. В качестве альтернативы, втулка 9 и корпус 2 емкости 1 могут быть изготовлены как одно целое, в частности, без швов. Наполнительный впускной элемент 8 может содержать соединитель Луера для соединения с соединительным приспособлением 51. В частности, соединитель Луера наполнительного впускного элемента 8 может быть охватывающим соединителем Луера, как показано в варианте осуществления на прилагаемых чертежах.

Деформируемая емкость 1 дополнительно содержит клапан 20, расположенный в наполнительном впускном элементе 8 и переходящий между открытой конфигурацией, в которой клапан 20 пропускает текучую среду через наполнительный впускной элемент 8, и закрытой конфигурацией, в которой клапан 20 не допускает пропускания текучей среды через упомянутый наполнительный впускной элемент 8. В частности, клапан 20 в открытом положении позволяет текучей среде как вытекать из емкости 1 через наполнительный впускной элемент 8, так и втекать во внутренний объем 3 емкости 1 через наполнительный впускной элемент 8. Иначе говоря, клапан 20 в открытом положении пропускает текучую среду в обоих направлениях, внутрь и наружу. Напротив, клапан в закрытом положении не допускает пропускания текучей среды в обоих направлениях, внутрь и наружу. То есть переход между закрытым положением и открытым положением или наоборот не зависит от давления внутри внутреннего объема 3 корпуса 2: клапан 20 не может быть открыт приложением внутреннего давления. Как показано на прилагаемых чертежах, клапан 20 может располагаться внутри втулки 9 наполнительного впускного элемента таким образом, что втулка 9 охватывает снаружи, конкретно, полностью, клапан 20. Таким образом, клапан 20 может быть полностью охвачен снаружи втулкой 9, которая образует боковую защиту для клапана.

Клапан 20 может быть самоуплотняющимся клапаном, выполненным с возможностью сохранения закрытого положения в исходном состоянии: таким образом, в так называемом, «*нетронутом*» состоянии, клапан находится в закрытом положении, не допускающем протекания текучей среды через наполнительный впускной элемент 8 и, фактически, герметизирующем емкость. Клапан 20 выполнен с возможностью перехода из закрытого положения в открытое состояние, когда соединительное приспособление 51

соединяется с наполнительным впускным элементом 8 деформируемой емкости. В частности, соединение между наполнительным впускным элементом 8 и соединительным приспособлением 51 вызывает переключение клапана из закрытого положения в открытое положение. Напротив, разъединение наполнительного впускного элемента 8 и соединительного приспособления 51 вызывает переключение клапана 20 из открытого положения в закрытое положение.

Клапан может содержать внешнюю основную часть, вмещающую упруго деформируемый элемент 21, который вынуждает переход между закрытым положением и открытым положением: в частности, деформация деформируемого элемента 21, обусловленная присоединением соединительного приспособления 51 к наполнительному впускному элементу 8 емкости 1, вызывает переход между закрытым положением и открытым положением и обратно. Деформируемый элемент 21 может быть изготовлен из упруго деформируемого материала, например, силикона или резины. Внешняя основная часть может быть изготовлена из такого жесткого пластика, как поликарбонат. Как деформируемый элемент, так и внешняя основная часть могут быть изготовлены методом соответствующего литьевого прессования. Деформируемый элемент 21 клапана 20 может содержать щель 22, которая выполнена с возможностью открывания прохода для текучей среды, при подсоединении наполнительного впускного элемента 8 к соединительному приспособлению 51, и перекрытия прохода для текучей среды, когда наполнительный впускной элемент 8 отсоединяют. В частности, деформируемый элемент 21 клапана 20 выполнен с возможностью деформации, когда наполнительный впускной элемент 8 подсоединяют к соединительному приспособлению 51, таким образом, что данная деформация вызывает открывание щели 22. Дополнительные подробности о конструкции соединительного приспособления 51, которая позволяет вызывать открытое положение клапана 20, представлены в следующем разделе, относящемся к набору 50.

Корпус 2 емкости дополнительно содержит дозирующий выпускной элемент 10, выполненный с возможностью дозирования, из внутреннего объема 3, некоторого количества текучего вещества 4. Дозирующий выпускной элемент 10 может располагаться на втором концевом участке 6 корпуса 2: в частности, второй концевой участок 6 корпуса 2 может содержать дозирующий выпускной элемент 10 таким образом, что боковая стенка 7 располагается в продольном направлении между первым концевым участком 5 и вторым концевым участком 6. Можно добавить, что наполнительный впускной элемент 8 и дозирующий выпускной элемент 10 могут находиться противоположно друг другу относительно боковой стенки 7 корпуса 2 емкости 1: в частности, наполнительный впускной элемент 8 и дозирующий выпускной элемент 10 могут быть выровнены вдоль общей оси, параллельной продольной оси X корпуса 2, или выровнены вдоль продольной оси X корпуса 2.

Как уже упоминалось выше в начале описания, емкость 1 может быть выполнена с возможностью дозирования текучего вещества разными способами, например, в форме капель или в форме спрея. Независимо от способов дозирования, а именно, в форме

капель или в форме спрея, дозирующий выпускной элемент 10 выполнен с возможностью дозирования множества объемных дискретных количеств жидкого раствора 4, при соответствующих определенных требованиях пользователя: дискретные количества могут выдаваться через дискретные временные промежутки. Определение «дискретный» означает, что временной интервал разделяет два последовательных введения текучего вещества: временной интервал может определять частоту, с которой дозирующий выпускной элемент 10 дозирует капли вещества, или частоту терапии. В более общем смысле, определение «дискретный» означает, что дозирующий выпускной элемент 10 выполнен с возможностью дозирования «более, чем одного» введения вещества. В частности, дозирующий выпускной элемент 10 не допускает дозирования всего вещества, заключенного во внутреннем объеме 3 емкости 1 в одной дозе: дозирующий выпускной элемент 10 выполнен с возможностью разделения выпусков на несколько, т.е. множество, событий.

Фактически, емкость 1 по настоящему изобретению выполнена с возможностью вмещения текучего вещества на протяжении периода времени хранения, например, 1-28 суток и, в общем, на протяжении по меньшей мере одной недели или двух недель, в течение которых дозирующий выпускной элемент 10 дозирует дискретные количества текучего вещества, по необходимости для пользователя, например, однократно или дважды, или три или более раз в день на протяжении периода времени хранения.

Например, в емкости может содержаться от 0,5 мл до 10 мл медицинского раствора, обычно, медицинский раствор, переливаемый в деформируемую емкость, составляет объем от 2 мл до 6 мл.

Таким образом, внутренний объем 3 корпуса 2 превосходит суммарное количество медицинского раствора, переливаемого в него, и превосходит каждое объемное дискретное количество, дозируемое каждый раз дозирующим выпускным элементом 10: внутренний объем (3) в по меньшей мере 5 раз или 10 раз или 20 раз больше объема переливаемой текучей среды, в частности, внутренний объем (3) в по меньшей мере 30 раз больше объема переливаемой текучей среды; кроме того, внутренний объем (3) может допускать дозирование 5-500 объемных дискретных количеств. Каждое объемное дискретное количество текучего вещества, дозируемое дозирующим выпускным элементом 10 составляет от 0,020 мл до 0,2 мл.

Емкость может содержать дозирующее приспособление 11, соединенное или выполненное с возможностью соединения с дозирующим выпускным элементом 10: дозирующее приспособление 11 может быть компонентом, отдельным от корпуса 2 и собираемым с ним во время изготовления. Дозирующее приспособление 11 может быть пипеткой или распылительным клапаном. Дозирующее приспособление 11 может присоединяться к корпусу 2 емкости 1 резьбовым соединением или защелкивающимся соединением. В соответствии с вариантом осуществления, показанным на чертежах, дозирующее приспособление 11 является пипеткой, содержащей обойму 12 и внутреннюю мембрану 13, расположенную внутри обоймы 12, при этом мембрана 13 выполняет

функцию клапана для дозирования отдельных капель текучего вещества 4. Мембрана 13 является перемещаемой между положением уплотнения и положением выдачи. В положении уплотнения мембрана 13 блокирует сообщение по текучей среде между внутренним объемом 3 емкости 1 и дозирующим выпускным элементом 10: в частности, не допускает истечение текучего вещества через дозирующий выпускной элемент 10 емкости. В положении выдачи мембрана 13 допускает сообщение по текучей среде между внутренним объемом 3 емкости 1 и дозирующим выпускным элементом 10: тем самым допускается истечение дискретного количества текучего вещества через дозирующий выпускной элемент 10 емкости.

Обойма 12 образует наружную конструкцию дозирующего приспособления 11 и может быть изготовлена (например, литьевым прессованием) из пластикового материала, такого как полипропилен или полиэтилен, или другие материалы. Обойма 12 может иметь такую же форму, как корпус емкости: например, обойма 12 может иметь цилиндрическую форму.

Мембрана 13 может быть изготовлена из упругого материала, например, силикона или резины. Мембрана 13 может быть перемещаемой между положением уплотнения и положением выдачи вдоль оси дозатора, которая может быть параллельной или совпадающей с продольной осью (осью) X корпуса 2 емкости 1. Дозирующее приспособление 11 может дополнительно содержать упругий элемент 14, поджимающий мембрану 13 в положение уплотнения: упругий элемент 14 может быть металлической пружиной. Упругий элемент 14 выполнен с возможностью допуска перехода мембраны из положения уплотнения в положение выдачи, при предварительно заданном давлении во внутреннем объеме емкости 1. Давление внутри емкости 1 может повышаться при сжатии корпуса 2, например, пользователь может своими пальцами сдавить боковую стенку 7 корпуса 2 настолько, что внутреннее давление превысит порог, который определяет переход из положения уплотнения в положение выдачи. В качестве альтернативы, упругий элемент 14 может быть частью мембраны 13, то есть упругий элемент 14 и мембрана 13 могут быть изготовлены как одно целое: в данном случае упругий материал мембраны может выполнять функцию упругого элемента 14 для сохранения положения уплотнения.

В соответствии с дополнительным вариантом осуществления, дозирующий выпускной элемент 10 является пипеткой, изготовленной как одно целое с корпусом (вариант осуществления, не показанный на прилагаемых чертежах).

Емкость может дополнительно содержать колпачок 15, размещаемый на дозирующем выпускном элементе 10 и переходящий между закрытым положением и незакрытым положением и обратно. В закрытом положении колпачок 15 закрывает дозирующий выпускной элемент 10 и защищает его, чтобы сохранять стерильность дозирующего выпускного элемента 10. В частности, колпачок 15, расположенный в закрытом положении, может быть герметично соединен с дозирующим выпускным элементом 10 или дозирующим приспособлением 11. Когда колпачок 15 находится в

незакрытом положении, дозирующий выпускной элемент 10 открыт, чтобы допускать выдачу текучего вещества.

То есть внутренний объем 3 емкости 1 может быть первоначально без какого-либо вещества, т.е. емкость 1 может продаваться пустой. В качестве альтернативы, внутренний объем 3 емкости 1 может быть первоначально заполнен медицинской жидкостью, т.е. физиологическим раствором или стерильной водой. Количество медицинской жидкости, вмещаемой в емкость 1, может быть меньше максимальной величины внутреннего объема: например, емкость может быть заполнена на  $1/10$ ,  $1/3$ ,  $1/2$  или  $2/3$  от максимальной величины внутреннего объема 3.

### **Набор 50**

Настоящее изобретение дополнительно относится к набору 50. Набор содержит деформируемую емкость 1, описанную в предыдущем разделе описания и в соответствии с аспектами и прилагаемой формулой изобретения. Набор 50 дополнительно содержит соединительное приспособление 51, показанное на Фиг. 1-11, соединенное или выполненное с возможностью соединения с дополнительным впускным элементом 8 емкости 1. Соединительное приспособление 51 содержит первый соединительный участок 52, выполненный с возможностью соединения по текучей среде с дополнительным впускным элементом 8 деформируемой емкости 1. Для соединения, первый соединительный участок 52 соединительного приспособления 51 может содержать резьбовой соединительный участок для соединения с резьбовым соединительным участком (присоединительными элементами 9а) дополнительного впускного элемента 8 емкости. В качестве альтернативы, дополнительный впускной элемент 8 емкости 1 и первый соединительный участок 52 соединительного приспособления 51 содержат защелкивающиеся соединения, допускающие их взаимное соединение.

В соответствии с вариантом осуществления, показанном на Фиг. 1-11, первый соединительный участок 52 соединительного приспособления 51 содержит соединитель Луера для соединения с соединителем Луера дополнительного впускного элемента 8 емкости 1. В частности, соединитель Луера первого соединительного участка 52 соединительного приспособления 51 может быть соединителем с охватываемым конусом Луера, тогда как соединитель Луера дополнительного впускного элемента 8 емкости 1 может быть охватывающим соединителем Луера. Соединитель с охватываемым конусом Луера первого соединительного участка 52 соединительного приспособления 51 содержит выступ 54, который упирается, когда находится в соединенной конфигурации, в клапан 20 дополнительного впускного элемента 8 емкости 1 и тем самым вынуждает клапан 20 перейти в открытое положение. Конфигурация определяется как соединенная, когда первый соединительный участок 52 соединительного приспособления 51 соединен с дополнительным впускным элементом 8 емкости 1. В частности, в соединенной конфигурации, выступ 54 упирается в деформируемый элемент 21 клапана 20 дополнительного впускного элемента 8 емкости 1. В соединенной конфигурации, выступ 54 может проникать в (или, в любом случае, деформировать) щель 22 деформируемого



элемента 21 клапана 20, с открыванием тем самым щели и образованием прохода для текучей среды.

Таким образом, когда первый соединительный участок 52 соединительного приспособления 51 соединен с наполнительным впускным элементом 8 емкости 1, выступ 54 соединительного приспособления может располагаться внутри втулки 9 наполнительного впускного элемента 8 емкости 1: в частности, втулка 9 емкости 1 может целиком охватывать выступ 54 соединительного приспособления, когда первый соединительный участок 52 соединительного приспособления 51 соединен с наполнительным впускным элементом 8 емкости 1. В ряде случаев, деформируемый элемент 21 клапана 20 может быть сжат, в частности, располагаться между втулкой 9 и выступом 54, когда первый соединительный участок 52 соединительного приспособления 51 соединен с наполнительным впускным элементом 8 емкости 1. То есть клапан емкости 1 находится в открытой конфигурации, когда набор 50 имеет соединенную конфигурацию: следовательно, сообщение по текучей среде между внутренним объемом емкости 1 и первым соединительным участком 52 соединительного приспособления допускается только тогда, когда набор 50 имеет соединенную конфигурацию.

Соединительное приспособление 51 дополнительно содержит второй соединительный участок 60, выполненный с возможностью соединения по текучей среде с внутренней полостью 102 флакона 101, что подробно описано в следующем разделе, относящемся к узлу 100 в сборе. Второй соединительный участок 60 сообщается по текучей среде с первым соединительным участком 52 по внутреннему проходу 70 соединительного приспособления 51. Внутренний проход 70 расположен между первым соединительным участком 52 и вторым соединительным участком 60. В частности, первый соединительный участок 52 и второй соединительный участок 60 могут быть выровнены вдоль общей оси  $Z$  соединения: в ряде случаев, первый соединительный участок 52, второй соединительный участок 60 и внутренний проход 70 могут быть выровнены вдоль одной и той же оси  $Z$  соединения. Ось  $Z$  соединения является прямой линией.

Тем самым, первый соединительный участок 52, второй соединительный участок 60 и внутренний проход 70 соединительного приспособления 51 образуют в сочетании проход для текучей среды, чтобы допускать сообщение по текучей среде между внутренним объемом флакона 101 и внутренним объемом емкости 1.

В варианте осуществления, вдоль внутреннего прохода можно поместить стерилизующий фильтр для фильтрации любой жидкости, протекающей по упомянутому проходу. Стерилизующий фильтр дополнительно снижает риск загрязнения в процессе переливания.

Первый соединительный участок 52 может дополнительно содержать кольцевой выступ 55, охватывающий снаружи, по меньшей мере частично, выступ 54 первого соединительного участка 52. Кольцевой выступ 55 первого соединительного участка 52 могут продолжаться по высоте от второго соединительного участка 60 и вдоль оси  $Z$

соединения. В частности, кольцевой выступ 55 первого соединительного участка 52 может иметь цилиндрическую форму, продолжающуюся параллельно оси Z соединения. Кольцевой выступ 55 первого соединительного участка 52 может иметь присоединительные элементы 55а для соединения с присоединительными элементами 9а втулки 9 наполнительного впускного элемента 8. Присоединительные элементы 55а могут содержать что-то одно из резьбы, байонетного соединения, защелкивающегося соединения. В частности, резьба может располагаться на внутренней стенке кольцевого выступа 55 первого соединительного участка 52: в данном случае, резьба обращена к выступу 54.

В соответствии с вариантом осуществления, показанным на Фиг. 1-3 и 7-11, кольцевой выступ 55 первого соединительного участка 52 выполнен с возможностью непосредственного соединения с втулкой 9 деформируемой емкости 1, при нахождении в соединенной конфигурации. В частности, в соответствии с вариантом осуществления, показанным на Фиг. 1-3 и 7-11, соединительное приспособление 51 выполнено как одно целое из пластикового материала, такого как поликарбонат, например, методом прессования.

Дополнительный вариант осуществления соединительного приспособления показан на Фиг. 4-6, при этом соединительное приспособление 51 содержит соединитель 56, выполненный с возможностью сцепления кольцевого выступа 55 первого соединительного участка 52 соединительного приспособления 51 с втулкой 9 емкости 1. Соединитель 56 является компонентом, отдельным от кольцевого выступа 55 соединительного приспособления 51. Соединитель 56 соединяется с кольцевым выступом 55 первого соединительного участка 52 соединительного приспособления 51 при посредстве сопряжения с взаимной блокировкой или на клею. Соединитель 56 охватывает снаружи кольцевой выступ 55 первого соединительного участка 52 соединительного приспособления 51. Кроме того, соединитель 56 выполнен с возможностью охвата снаружи втулки 9 емкости, при нахождении в соединенной конфигурации. В частности, соединитель 56 имеет цилиндрическую форму, определяющую внутреннюю поверхность, выполненную с возможностью закрепления к внешней поверхности кольцевого выступа 55 первого соединительного участка 52 соединительного приспособления 51 и к внешней поверхности втулки 9 емкости 1. Второй соединительный участок 60 соединительного приспособления 51 может содержать полую иглу 61 для соединения с флаконом 101: игла 61 является полый, чтобы обеспечивать сообщение по текучей среде с внутренней полостью 102 флакона 101. Таким образом, соединительное приспособление 51 образует проход для текучей среды через иглу 61, внутренний проход 70 и первый и второй соединительные участки 52, 60. Игла 61 может располагаться вдоль оси Z соединения. Игла 61 может иметь размер от G18 до G24, который называется калибром, а именно диаметр внутреннего просвета, от 0,83 мм до 0,32 мм. Разумеется, можно применить другие иглы. Игла имеет длину меньше высоты кольцевого выступа 62, соединяющегося с верхом стеклянного флакона, чтобы игла не выходила за суммарную вертикальную

протяженность приспособления, и риск укола снижался. Игла может иметь длину от 4 мм до 10 мм. Игла 61 может быть изготовлена из пластика, т.е. изготовлена из такого же материала, который применен для изготовления первого соединительного участка 52, второго соединительного участка 60 и внутреннего прохода 70. В качестве альтернативы, игла 61 может быть изготовлена из металла, т.е. нержавеющей стали. Второй соединительный участок 60 соединительного приспособления 51 может содержать кольцевой выступ 62, охватывающий иглу 61: кольцевой выступ 62 может быть выполнен с возможностью присоединения к соответствующему участку флакона 101, чтобы механически закреплять соединительное приспособление 51 к флакону 101. Кольцевой выступ 62 второго соединительного участка 60 соединительного приспособления 51 может образовать защелкивающееся соединение для соединения с флаконом, как показано на Фиг. 1-11. Например, кольцевой выступ 62 второго соединительного участка 60 может содержать две или более гибких стенки или пальца 63, выполненных с возможностью разжимания наружу при присоединении второго соединительного участка 60 к флакону 101. В частности, соединительное приспособление 51 может содержать от трех до двенадцати гибких стенок или пальцев 63, в частности, от четырех до восьми гибких стенок или пальцев 63. Гибкие стенки или пальцы могут быть изготовлены из пластика. В качестве альтернативы, гибкие стенки или пальцы могут быть изготовлены из металла, резины или силикона. В соответствии с вариантом осуществления, соединительное приспособление 51 изготовлено как одно целое, например, изготовлено из пластика.

#### **Узел 100 в сборе**

Настоящее изобретение относится также к узлу 100 в сборе. Узел 100 в сборе содержит емкость 1, соединительное приспособление 51 и флакон 101. Иначе говоря, узел 100 в сборе содержит набор 50 и флакон 101. Узел 100 в сборе предназначен для того, чтобы пользователь (лицо, применяющее вещество), например, пациент или лицо, дозирующее лекарственное вещество в пациента, могло переместить вещество, заключенное во внутренней полости 102 флакона 101, во внутренний объем 3 емкости 1. Флакон 101 может содержать текучее вещество 4, медицинскую жидкость или вещество в форме порошка. Например, флакон 101 может содержать вещество для применения с целью лечения глаз в жидком или порошковом состоянии.

Флакон 101 содержит корпус 103, ограничивающий внутреннюю полость 102. Корпус 103 может быть изготовлен из стекла, что позволяет максимально увеличить срок годности веществ в корпусе. Корпус 103 может иметь цилиндрическую форму: в качестве альтернативы, корпус может иметь многогранную форму.

Стеклянные флаконы с лекарством обычно имеют резиновую пробку и алюминиевое кольцо, фиксирующее резиновую пробку. Они часто содержат также пластиковую отрывную накладку, чтобы обеспечивать содержание колпачка в чистоте. Внутренняя полость 102 флакона может иметь объем, сравнимый с внутренним объемом 3 деформируемой емкости 1 или, по существу, равный ему. В качестве альтернативы, внутренний объем 3 деформируемой емкости 1 может быть больше объема внутренней

полости 102, например, деформируемая емкость 1 может быть больше по объему, чем внутренняя полость 102, в 1,5 раз или 5 раз. В частности, объем внутренней полости 102 флакона может составлять от 3 мл до 15 мл, в частности, от 4 мл до 12 мл. Корпус 103 флакона 101 может содержать боковую стенку 104, нижнюю стенку 105 и верхний край 106, противоположный нижней стенке 105. Боковая стенка продолжается в длину от нижней стенки до верхнего края 106 вдоль оси V флакона. Когда флакон имеет цилиндрическую форму, ось флакона является осью цилиндра.

Флакон дополнительно содержит диафрагму 110, прокалываемую иглой 61 соединительного приспособления 51: диафрагма 110 может располагаться на верхнем краю 106 корпуса 103. Диафрагма 110 может быть, по существу, ортогональной оси флакона. Диафрагма 110 флакона может быть изготовлена из упругого материала, т.е. резины или силикона. Диафрагма 110 герметично сжимается верхним краем 106 флакона 101, чтобы законсервировать текучую среду, заключенную во флаконе 101: таким образом, внутренняя полость 102 флакона 1 остается герметично закупоренной до того, как игла 61 соединительного приспособления проникает сквозь диафрагму 110 в полость.

Узел 100 в сборе допускает изменение конфигурации в собранной конфигурации, показанной на Фиг. 2 и 5, в которой деформируемая емкость 1 и соединительное приспособление 51 находятся в соединенной конфигурации, и второй соединительный участок 60 соединительного приспособления 51 присоединен к флакону. В частности, второй соединительный участок 60 соединительного приспособления 51 может соединяться с флаконом 101 посредством гибких стенок или пальцев 63. Фиг. 10d, 10e и 11g-11i также представляют узел 100 в сборе в собранной конфигурации.

В собранной конфигурации игла 61 соединительного приспособления 51 проходит сквозь диафрагму 110 флакона 101. Следовательно, в собранной конфигурации, внутренний объем 3 деформируемой емкости 1 сообщается по текучей среде с внутренней полостью 102 флакона 101 через соединительное приспособление 51. То есть, при нахождении в собранной конфигурации, узел 100 в сборе ограничивает замкнутый объем, образованный сочетанием внутреннего объема 3 емкости 1, внутренней полости 102 флакона 101 и внутреннего прохода 70 соединительного приспособления 51.

То есть, при нахождении в собранной конфигурации, флакон 101, деформируемая емкость 1 и соединительное приспособление 51 выровнены вдоль общей оси, при этом соединительное приспособление 51 расположено между флаконом и емкостью вдоль данной общей оси. Общая ось может совпадать с продольной осью X деформируемой емкости. В частности, при нахождении в собранной конфигурации, ось V флакона, связанная с флаконом 101, может совпадать с продольной осью деформируемой емкости 1. Конкретнее, при нахождении в собранной конфигурации, ось V флакона, связанная с флаконом 101, может совпадать с продольной осью деформируемой емкости 1 и с осью Z соединения соединительного приспособления 51.

### **Способ 200**

Настоящее изобретение дополнительно относится к способу 200 для переноса

медицинского раствора из флакона 101 в емкость 1. В частности, способ 200 предназначен для переноса текучего вещества 4 в ранее описанную деформируемую емкость 1. Фиг. 12 представляет несколько этапов способа 200 в виде блок-схемы последовательности операций. Дополнительно, Фиг. 10, 11 и 13 показывают один за другим этапы способа.

Способ 200 содержит этап 201 (см. Фиг. 10а, 10b и 11а, 11b) обеспечения узла 100 в сборе в соответствии с предыдущим описанием. В частности, способ 200 содержит этап обеспечения деформируемой емкости 1, соединительного приспособления 51 и флакона 101.

На этапе 201, емкость 1 может быть первоначально пустой, как показано на Фиг. 1-3, 5, 8 и 10а. В качестве альтернативы, на этапе 201, емкость 1 может первоначально содержать медицинскую жидкость 4а, т.е. физиологический раствор или стерильную воду, как показано на Фиг. 11а. На этапе 201, флакон 101 содержит что-то одно из текучего вещества 4, медицинской жидкости и вещества в форме порошка. Смешивание медицинской жидкости 4а емкости 1 и вещества в форме порошка, содержащегося во флаконе 101, образует текучее вещество 4 для последующего введения пользователю. Очевидно, флакон 101 может вмещать, в качестве альтернативы, жидкий концентрат, который требуется разбавлять разбавителем, также заключенным в деформируемой емкости. Вещество в форме порошка может быть также лиофилизированным веществом.

Этап 201 может дополнительно содержать этап извлечения деформируемой емкости 1 из упаковки 300 (см. Фиг. 10b и 11b), которая выполнена с возможностью защиты деформируемой емкости 1 после изготовления, т.е. во время транспортировки и хранения. Этап 201 может дополнительно содержать этап извлечения соединительного приспособления 51 из дополнительной упаковки 301 (см. Фиг. 10b и 11b), которая выполнена с возможностью защиты соединительного приспособления 51 после изготовления, т.е. во время транспортировки и хранения. Этап 201 может дополнительно содержать этап извлечения флакона 101 из упаковки, которая выполнена с возможностью защиты флакона 101 после изготовления, т.е. во время транспортировки и хранения. То есть на этапе 201, емкость 1 и соединительное приспособление 51 могут поставляться отдельно, например, помещенными в разные упаковки, как на Фиг. 9. В качестве альтернативы, емкость 1 и соединительное приспособление 51 могут поставляться несоединенными, но в одной упаковке. В дополнительном альтернативном варианте осуществления, на этапе 201, емкость 1 и соединительное приспособление 51 могут быть поставлены в соединенной конфигурации в общей упаковке 302, как на Фиг. 8.

Способ дополнительно содержит этап 202 (см. Фиг. 10с и 11d, 11e) соединения наполнительного впускного элемента 8 деформируемой емкости 1 с первым соединительным участком 52 соединительного приспособления 51. Этап 202 соединения наполнительного впускного элемента 8 деформируемой емкости 51 с первым соединительным участком 52 соединительного приспособления 51 заставляет клапан 20 наполнительного впускного элемента 8 емкости 1 перейти в открытое положение для пропускания текучей среды. В частности, этап 202 вызывает деформацию

деформируемого элемента 21 клапана 20 емкости, что заставляет клапан перейти в открытое положение. Этап 202 соединения наполнительного впускного элемента 8 деформируемой емкости 1 с первым соединительным участком 52 соединительного приспособления 51 может содержать навинчивание вращением первого соединительного участка 8 соединительного приспособления 51 на наполнительный впускной элемент 8 деформируемой емкости 1. В качестве альтернативы, этап 202 может содержать продвижение наполнительного впускного элемента 8 деформируемой емкости 1 на первый соединительный участок 52 соединительного приспособления 51, чтобы выполнить защелкивающееся соединение.

Способ дополнительно содержит этап 203 соединения второго соединительного участка 60 соединительного приспособления 51 с флаконом 100, чтобы образовать собранную конфигурацию (см. Фиг. 10c-10d и 11f-11g). Этап 203 соединения второго соединительного участка 60 соединительного приспособления 51 с флаконом 101 может содержать продвижение второго соединительного участка 60 соединительного приспособления на верхний край 106 флакона 101, чтобы вызвать деформацию гибкой стенки или пальцев 63 наружу и, тем самым, заставить гибкую стенку или пальцы 63 закрепиться к верхнему краю 106 флакона 101. В качестве альтернативы, этап 203 может содержать навинчивание вращением второго соединительного участка 60 соединительного приспособления 51 на флакон 101. То есть этап 203 соединения второго соединительного участка 60 соединительного приспособления 51 с флаконом 101 содержит прокалывание диафрагмы 110 флакона 101 полой иглой 61. В частности, прохождение иглы 61 сквозь диафрагму 110 происходит на этапе 203 соединения второго соединительного участка 60 соединительного приспособления 51 с флаконом 101. Таким образом, этап 203 определяет вход полой иглы 61 во внутреннюю полость 102 флакона 101, чтобы установить сообщение по текучей среде внутренней полости 102 флакона 101 с внутренним объемом 3 емкости 1. То есть этапы 202 и 203 обеспечивают сообщение по текучей среде внутренней полости 102 флакона с внутренним объемом 3 деформируемой емкости 1 при посредстве соединительного приспособления 51, с формированием собранной конфигурации. Напротив, перед этапом 202 соединения наполнительного впускного элемента 8 деформируемой емкости 1 с первым соединительным участком 52 соединительного приспособления 51, клапан 20 в наполнительном впускном элементе 8 емкости находится в закрытом положении.

Способ дополнительно включает в себя этап 204 сжимания, в частности, сжимания рукой, деформируемой емкости 1, чтобы уменьшить внутренний объем 3 (см. Фиг. 10d и 11i). Этап 203 выполняется пользователем, например, пациентом: пользователь сжимает пальцами рук емкость в области боковой стенки 7, которая деформируется, вызывая уменьшение внутреннего объема 3. Если емкость 1 первоначально является пустой, то этап 204 сжимания рукой деформируемой емкости 1 вызывает перетекание газа или воздуха из внутреннего объема 3 емкости во внутреннюю полость 102 флакона 101, что повышает давление во флаконе. Если флакон 101 находится сверху сжимаемой

емкости, то данное давление заставит жидкость перетекать из флакона в деформируемую емкость, когда стенки емкости разжимаются. То есть, если емкость 1 первоначально является пустой, флакон содержит текучее вещество 4, которое находится в жидком состоянии. В качестве альтернативы, если емкость 1 первоначально содержит медицинскую жидкость 4а, т.е. физиологический раствор или стерильную воду, как показано на Фиг. 11а, то этап 204 сжимания рукой деформируемой емкости 1 вызывает перетекание данной медицинской жидкости 4а из внутреннего объема 3 емкости 1 во внутреннюю полость 102 флакона 1. Процедуру следует выполнять с флаконом 101, расположенным ниже, чем сжимаемая емкость с жидкостью. То есть, если емкость 1 первоначально содержит медицинскую жидкость 4а, как на Фиг. 11а, то этап 204 приводит к смешиванию медицинской жидкости 4а емкости 1 с веществом, т.е. жидкостью или порошковым веществом, содержащимся во флаконе 101: смешивание медицинской жидкости 4а емкости 1 и вещества флакона 101 образует текучее вещество 4 в жидком состоянии. Если емкость 1 первоначально содержит медицинскую жидкость 4а, то способ 200 может содержать этап размещения деформируемой емкости 1 над флаконом 101, как показано на Фиг. 11h: деформируемую емкость 1 необходимо удерживать над флаконом 101 на этапе 204 сжимания рукой деформируемой емкости 1.

Способ дополнительно содержит этап 205 отпускания деформируемой емкости 1, чтобы сделать возможным упругое восстановление корпуса 2 (см. Фиг. 10е и 11l). На этапе 205, корпус 2 восстанавливает свою первоначальную форму, а именно, форму, которую корпус имеет на этапе 201. Этап 205 отпускания деформируемой емкости 1 приводит к расширению внутреннего объема 3 снова после сжимания. В частности, упругое восстановление корпуса 2 обеспечивает этап всасывания, на котором емкость 1 всасывает текучее вещество 4 из флакона 101 во внутренний объем 3 емкости 1.

То есть способ 200 может содержать этап размещения флакона 101 над деформируемой емкостью 1 на этапе 205 отпускания деформируемой емкости 1, как показано на Фиг. 10е и 11l. Способ 200 может также содержать последовательное повторение этапов сжимания и отпускания, пока текучее вещество 4 не переместится полностью в деформируемую емкость 1. И наконец, способ содержит отсоединение флакона 101 с соединительным приспособлением 51 от емкости 1: с этого момента пользователь может дозировать текучее вещество 4а через временные промежутки в соответствии с назначением врача. Способ может дополнительно содержать этап совмещения продольной оси X деформируемой емкости 1 с осью V флакона, связанной с флаконом 101. В частности, способ 200 может содержать этап совмещения продольной оси X деформируемой емкости 1 с осью V флакона, связанной с флаконом 101, и с осью Z соединения соединительного приспособления 51: в результате, продольная ось X, ось V флакона и ось Z соединения совпадают друг с другом или параллельны друг другу. То есть этапы 201, 202, 203, 204 и 205 можно выполнять последовательно в приведенном порядке номеров.

В конкретном примере на Фиг. 13, способ относится к конфигурации, в которой

флакон 101 содержит вещество 16, которое следует либо восстанавливать, либо разбавлять. Иначе говоря, флакон 101 вмещает либо лекарственный препарат в форме порошка, либо концентрированный раствор. Соответственно, деформируемая емкость содержит жидкий раствор 4 для восстановления или разведения вещества 16.

Деформируемая емкость 1 находится в ее упаковке 300, и соединительное приспособление 51 хранится в соответствующей дополнительной упаковке 301 (см. Фиг. 13а). Стерильные упаковки вскрывают, и соединительное приспособление 51 соединяют с деформируемой емкостью 1, вследствие чего клапан переходит в открытое положение (Фиг. 13b). Затем, набор дополнительно присоединяют к флакону 101, как показано на Фиг. 13с, с формированием протока между внутренним объемом 3 деформируемой емкости 51 и внутренней полостью 102 флакона 101. В качестве альтернативы, соединительное приспособление 51 можно сначала присоединить к флакону 101 и затем к деформируемой емкости 1 (не показано в последовательности на Фиг. 13).

Пользователь сжимает боковые стенки деформируемой емкости 2, как показано на Фиг. 13d. Жидкость 4 выталкивается вниз через проход 70 во флакон 101, чтобы смешиваться с веществом 16 во флаконе. После того, как два компонента соответственно смешиваются, узел 100 в сборе опрокидывают, как показано на Фиг. 13е. Деформируемая емкость 1 (которая, после сжатия, показанного на Фиг. 13d, восстановилась до своей первоначальной формы) снова сжимается и деформируется пользователем, как показано. Воздух проходит по игле во флакон 101 и повышает давление во внутренней полости 102. Сразу после снятия давления пользователя, деформируемая емкость 1 начинает упруго восстанавливаться до своей первоначальной формы, и смешанная жидкость протекает вниз в деформируемую емкость 1. После того, как протекает весь раствор, флакон 101 снимается с узла в сборе, и емкость 1 готова к выдаче лекарственного вещества.

Пользователь снова сжимает боковые стенки деформируемой емкости, как показано на Фиг. 13f. Поскольку клапан 20 на данный момент закрыт, то внутреннее давление вынуждает дозирующее приспособление 11 выдавать вещество. Например, пипетка будет допускать испускание капелек. Также см. Фиг. 13f.



**ФОРМУЛА ИЗОБРЕТЕНИЯ**

1. Набор (50), содержащий:

деформируемую емкость (1) для дозирования медицинского вещества, при этом деформируемая емкость (1) содержит корпус (2), ограничивающий внутренний объем (3), выполненный с возможностью вмещения текучего вещества (4), причем корпус (2) содержит:

- наполнительный впускной элемент (8), выполненный с возможностью приема текучего вещества (4) для заполнения внутреннего объема (3) корпуса (2);

- дозирующий выпускной элемент (10), выполненный с возможностью дозирования из внутреннего объема (3) некоторого количества текучего вещества (4);

- клапан (20), расположенный в наполнительном впускном элементе (8) и переходящий между:

открытой конфигурацией, в которой упомянутый клапан (20) пропускает текучую среду через наполнительный впускной элемент (8), и

закрытой конфигурацией, в которой упомянутый клапан (20) не допускает пропускания текучей среды через наполнительный впускной элемент (8);

причем корпус (2) содержит по меньшей мере одну упруго деформируемую стенку, ограничивающую внутренний объем (3); и

соединительное приспособление (51), содержащее:

- первый соединительный участок (52), выполненный с возможностью соединения по текучей среде с наполнительным впускным элементом (8) деформируемой емкости (1), и

- второй соединительный участок (60), выполненный с возможностью соединения по текучей среде с внутренней полостью (102) флакона (101), в частности, когда внутренняя полость (102) флакона (101) вмещает текучее вещество (4),

- внутренний проход (70), устанавливающий сообщение по текучей среде первого соединительного участка (52) со вторым соединительным участком (60) и наоборот,

причем набор (50) допускает изменение конфигурации в соединенной конфигурации, в которой:

- первый соединительный участок (52) соединительного приспособления присоединен к наполнительному впускному элементу (8) емкости (1), и

- клапан (20) емкости (1) находится в открытой конфигурации, вследствие чего внутренний объем (3) емкости (1) сообщается по текучей среде со вторым соединительным участком (60) соединительного приспособления (51), в частности, когда внутренний объем (3) емкости (1) сообщается по текучей среде с внутренней полостью (102) флакона (101).

2. Набор (50) по п. 1, в котором в соединенной конфигурации:

первый соединительный участок (52) соединительного приспособления (51) упирается в клапан (20) емкости (1), и

клапан (20) емкости (1) деформируется первым соединительным участком (52) соединительного приспособления (51) и вследствие этого переходит из закрытого положения в открытое положение,

соединительное приспособление (51) находится на проходе текучей среды между деформируемой емкостью (1) и флаконом (101).

3. Набор (50) по п. 1 или 2, в котором клапан (20) емкости (1) является самоуплотняющимся клапаном (20), выполненным с возможностью сохранения закрытого положения в исходном состоянии,

при этом клапан (20) выполнен с возможностью перехода из закрытого положения в открытое состояние, когда соединительное приспособление (51) присоединяется к наполнительному впускному элементу (8) деформируемой емкости (1), причем:

- соединение между наполнительным впускным элементом (8) и соединительным приспособлением (51) вызывает переключение клапана (20) из закрытого положения в открытое положение, и

- разъединение наполнительного впускного элемента (8) и соединительного приспособления (51) вызывает переключение клапана (20) из открытого положения в закрытое положение.

4. Набор (50) по любому из предыдущих пунктов, в котором по меньшей мере одна упруго деформируемая стенка, ограничивающая внутренний объем (3), изготовлена из упругого материала, при этом, в частности, упомянутый материал является по меньшей мере одним из силикона, резины и пластика, и в частности, является полиэтиленом,

причем внутренний объем (3) емкости (1), по существу, не зависит от присутствия или отсутствия текучего вещества (4),

при этом по меньшей мере одна упруго деформируемая стенка в ряде случаев имеет толщину от 0,5 мм до 0,9 мм.

5. Набор (50) по любому из предыдущих пунктов, в котором по меньшей мере одна упруго деформируемая стенка корпуса (2) емкости (1) содержит боковую стенку (7) корпуса (2),

при этом корпус (2) деформируемой емкости (1) выполнен с возможностью восстановления первоначальной формы после сжатия.

6. Набор (50) по любому из предыдущих пунктов, в котором корпус (2) деформируемой емкости (1) имеет:

первоначальную форму в исходном состоянии, ограничивающую предварительно заданную величину внутреннего объема (3), в частности, когда емкость (1) не испытывает внешних нагрузок, например, когда емкость (1) не сжимается пользователем;

сжатую форму, ограничивающую уменьшенную величину внутреннего объема (3), когда корпус (2) сжимается пользователем, в частности, при этом уменьшенная величина внутреннего объема (3) меньше, чем предварительно заданная величина внутреннего объема (3);

причем по меньшей мере одна упруго деформируемая стенка емкости (1)

выполнена с возможностью упругого восстановления из сжатой формы до первоначальной формы после того, как пользователь отпускает корпус (2) из сжатого состояния.

7. Набор (50) по любому из предыдущих пунктов, в котором клапан (20) располагается внутри наполнительного впускного элемента (8), при этом наполнительный впускной элемент (8) образует втулку (9), охватывающую клапан (20), причем втулка (9) полностью охватывает упомянутый клапан (20) и имеет жесткий обод, образующий доступ вовнутрь наполнительного впускного элемента (8), клапан (20) закрывает доступ, клапан (20) содержит упруго деформируемый элемент (21), который вынуждает переход между закрытым положением и открытым положением, и, в частности, упомянутый упруго деформируемый элемент (21) изготовлен из по меньшей мере какого-то одного материала из силикона и резины.

8. Набор (50) по п. 7, в котором деформируемый элемент (21) клапана (20) имеет щель (22), при этом щель (22) открывает проход для текучей среды, при подсоединении наполнительного впускного элемента (8) к соединительному приспособлению (51), и закрывает проход для текучей среды, когда наполнительный впускной элемент (8) отсоединяют, причем элемент клапана (20) выполнен с возможностью деформации, когда наполнительный впускной элемент (8) подсоединяют к соединительному приспособлению (51), при этом упомянутая деформация вынуждает щель (22) открываться, причем, в частности, клапан (20) выполнен с возможностью поджиматься соединительным приспособлением (51), когда наполнительный впускной элемент (8) соединен с соединительным приспособлением (51).

9. Набор (50) по любому из предыдущих пунктов, в котором корпус (2) имеет цилиндрическую форму.

10. Набор (50) по любому из предыдущих пунктов, в котором корпус (2) емкости (1) продолжается в длину вдоль продольной оси (X) и в ширину вдоль поперечной оси (Y), при этом упомянутая длина превышает упомянутую ширину, причем, в частности, упомянутая длина в по меньшей мере 1,5 раза больше упомянутой ширины, при этом, конкретнее, упомянутая длина в по меньшей мере 2 раза больше упомянутой ширины, причем, в частности, упомянутая длина в по меньшей мере 3 раза больше упомянутой ширины,

при этом, в частности, корпус (2) емкости (1) имеет длину от 30 мм до 60 мм и ширину или диаметр от 10 мм до 15 мм.

11. Набор (50) по любому из предыдущих пунктов, в котором корпус (2) емкости (1) содержит первый концевой участок (5), содержащий наполнительный впускной элемент (8), второй концевой участок (6), содержащий дозирующий выпускной элемент (10) и боковую стенку (7), расположенную между упомянутым первым концевым участком (5) и упомянутым вторым концевым участком (6),

при этом наполнительный впускной элемент (8) и дозирующий выпускной элемент (10) находятся противоположно друг другу относительно боковой стенки (7) корпуса (2)

емкости (1).

12. Набор (50) по п. 11, в котором корпус (2) определяет продольную ось (X), продолжающуюся по длине корпуса (2) и, в некоторых случаях, параллельно боковой стенке (7), дозирующий выпускной элемент (10) и наполнительный выпускной элемент (8) выровнены друг с другом вдоль оси, по существу, располагаются параллельно или совпадают с упомянутой продольной осью (X) корпуса (2).

13. Набор (50) по любому из предыдущих пунктов, в котором внутренний объем (3) емкости (1) составляет от 3 мл до 15 мл, конкретнее, от 4 мл до 12 мл, при этом емкость является пластиковой многодозовой легкосжимаемой емкостью, причем дозирующий выпускной элемент (10) выполнен с возможностью дозирования множества объемных дискретных количеств жидкого раствора, при соответствующих определенных требованиях пользователя, при этом упомянутые дискретные количества могут выдаваться через дискретные временные промежутки, и причем внутренний объем (3) корпуса (2) превышает каждое объемное дискретное количество, дозируемое каждый раз дозирующим выпускным элементом (10), в частности, внутренний объем (3) допускает дозирование 5-500 объемных дискретных количеств.

14. Набор (50) по любому из предыдущих пунктов, в котором емкость (1) дополнительно содержит дозирующее приспособление (11), соединенное или выполненное с возможностью соединения с дозирующим выпускным элементом (10), при этом упомянутое дозирующее приспособление (11) выполнено с возможностью дозирования текучего вещества (4), заключенного во внутреннем объеме (3), причем упомянутое дозирующее приспособление (11) является пипеткой или распылительным клапаном.

15. Набор (50) по п. 14, в котором упомянутое дозирующее приспособление (11) является пипеткой, содержащей обойму и внутреннюю мембрану (13), расположенную внутри упомянутой обоймы и выполняющей функцию клапана (20) для дозирования отдельных капель текучего вещества (4), причем упомянутая мембрана (13) является перемещаемой между:

- положением уплотнения, в котором мембрана (13) блокирует сообщение по текучей среде между внутренним объемом (3) емкости (1) и дозирующим выпускным элементом (10), причем, в частности, не допускается истечения текучего вещества (4) через дозирующий выпускной элемент (10) емкости (1),

- положением выдачи, в котором мембрана (13) допускает сообщение по текучей среде между внутренним объемом (3) емкости (1) и дозирующим выпускным элементом (10), причем, в частности, допускается истечение дискретного количества текучего вещества (4) через дозирующий выпускной элемент (10) емкости (1).

16. Емкость (1) по п. 15, в котором дозирующее приспособление (11) дополнительно содержит упругий элемент (14), поджимающий мембрану (13) в положение уплотнения, причем, в частности, упомянутый упругий элемент (14) является металлической пружиной,

при этом упругий элемент (14) выполнен с возможностью допуска перехода мембраны (13) из положения уплотнения в положение выдачи в зависимости от предварительно заданного давления во внутреннем объеме (3) емкости (1).

17. Набор (50) по любому из предыдущих пунктов, в котором:

- дополнительный впускной элемент (8) емкости (1) содержит резьбовой соединительный участок (9а), и первый соединительный участок (52) соединительного приспособления (51) содержит соответствующий участок резьбового соединения (53) для соединения с резьбовым соединительным участком (9а) дополнительного впускного элемента (8) емкости (1), или

- дополнительный впускной элемент (8) емкости (1) и первый соединительный участок (52) соединительного приспособления (51) содержат защелкивающиеся соединения для обеспечения их взаимного соединения.

18. Набор (50) по любому из предыдущих пунктов, в котором дополнительный впускной элемент (8) емкости (1) содержит соединитель Луера, и первый соединительный участок (52) соединительного приспособления (51) содержит соответствующий соединитель Луера для соединения с соединителем Луера дополнительного впускного элемента (8) емкости (1),

при этом соединитель Луера дополнительного впускного элемента (8) емкости (1) является охватывающим соединителем Луера, и соединитель Луера первого соединительного участка (52) соединительного приспособления (51) является соединителем с охватываемым конусом Луера.

19. Набор (50) по п. 18, в котором соединитель с охватываемым конусом Луера первого соединительного участка (52) соединительного приспособления (51) содержит выступ (54), который входит в жесткий обод дополнительного впускного элемента (8) и упирается, при нахождении в соединенной конфигурации, в клапан (20) дополнительного впускного элемента (8) емкости (1), вынуждая клапан (20) перейти в открытое положение.

20. Набор (50) по любому из предыдущих пунктов, в котором второй соединительный участок (60) соединительного приспособления (51) содержит:

полу иглу (61) для соединения с флаконом (101), при этом соединительное приспособление (51) образует проход для текучей среды через иглу (61), внутренний проход (70) и первый и второй соединительный участки (52, 60);

кольцевой выступ (62), выполненный с возможностью соединения с соответствующим участком флакона (101), чтобы механически закреплять соединительное приспособление (51) к флакону (101), причем кольцевой выступ (62) второго соединительного участка (60) охватывает снаружи иглу (61), причем, в частности, игла (61) полностью охватывается кольцевым выступом (62) второго соединительного участка (60) соединительного приспособления (51),

причем кольцевой выступ (62) второго соединительного участка (60) соединительного приспособления (51) образует защелкивающееся соединение для соединения с флаконом (101), и содержит две или более гибких стенки или пальца (63),

выполненных с возможностью разжимания наружу при присоединении второго соединительного участка (60) к флакону (101), в частности, соединительное приспособление (51) содержит от трех до двенадцати упомянутых гибких стенок или пальцев (63).

21. Набор (50) по любому из предыдущих пунктов, в котором соединительное приспособление (51) изготовлено из пластика как одно целое, но в качестве альтернативы, при этом первый соединительный участок (52), второй соединительный участок (60) и внутренний проход (70) изготовлены из пластика, а игла (61) изготовлена из металла, т.е. нержавеющей стали.

22. Набор (50) по любому из предыдущих пунктов, в котором первый соединительный участок (52) и второй соединительный участок (60) соединительного приспособления (51) выровнены вдоль общей оси Z соединения, при этом, в частности, первый соединительный участок (52), второй соединительный участок (60) и внутренний проход (70) выровнены вдоль одной и той же оси Z соединения.

23. Деформируемая емкость (1) для дозирования медицинского вещества, при этом деформируемая емкость (1) содержит корпус (2), ограничивающий внутренний объем (3), выполненный с возможностью вмещения текучего вещества (4), причем корпус (2) содержит:

наполнительный впускной элемент (8), выполненный с возможностью приема текучего вещества (4) для заполнения внутреннего объема (3) корпуса (2);

дозировующий выпускной элемент (10), выполненный с возможностью дозирования из внутреннего объема (3) некоторого количества текучего вещества (4);

клапан (20), расположенный в наполнительном впускном элементе (8) и переходящий между:

- открытой конфигурацией, в которой клапан (20) пропускает текучую среду через наполнительный впускной элемент (8), и

- закрытой конфигурацией, в которой клапан (20) не допускает пропускания текучей среды через наполнительный впускной элемент (8);

причем корпус (2) содержит по меньшей мере одну упруго деформируемую стенку, ограничивающую внутренний объем (3).

24. Узел (100) в сборе содержащий:

набор (50) по любому из пп. 1-22; и

флакон (101), образующий внутреннюю полость (102) для содержания вещества,

при этом упомянутый узел (100) в сборе допускает изменение конфигурации в собранной конфигурации, в которой:

- деформируемая емкость (1) и соединительное приспособление (51) находятся в соединенной конфигурации, и

- второй соединительный участок (60) соединительного приспособления (51) соединен с флаконом (101);

причем в собранной конфигурации внутренний объем (3) деформируемой емкости

(1) сообщается по текучей среде с внутренней полостью (102) флакона (101) через соединительное приспособление (51).

25. Узел (100) в сборе по п. 24, в котором второй соединительный участок (60) соединительного приспособления (51) содержит полую иглу (61) для соединения по текучей среде внутреннего прохода (70) соединительного приспособления (51) с внутренней полостью (102) флакона (101), при этом в упомянутой собранной конфигурации упомянутая игла (61) выступает внутрь внутренней полости (102) флакона (101).

26. Узел (100) в сборе по п. 25, в котором флакон (101) содержит диафрагму (110), прокалываемую иглой (61) соединительного приспособления (51), при этом в упомянутой собранной конфигурации игла (61) соединительного приспособления (51) проходит сквозь диафрагму (110) флакона (101),

причем, в частности, диафрагма (110) флакона (101) изготовлена из упругого материала, в частности, резины или силикона.

27. Узел (100) в сборе по любому из пп. 24-26, в котором внутренняя полость (102) флакона (101) содержит что-то одно из текучего вещества (4), медицинской жидкости и вещества в форме порошка, при этом флакон (101) содержит корпус (103), ограничивающий внутреннюю полость (102), причем упомянутый корпус изготовлен из стекла.

28. Узел (100) в сборе по любому из пп. 24-27, в котором флакон (101) содержит медицинское стерильное вещество для применения с целью лечения глаз в жидкой или порошковой форме.

29. Узел (100) в сборе по любому из пп. 24-28, в котором внутренняя полость (102) флакона (101) имеет объем, сравнимый с или по существу равный внутренним/ему объемом/у (3) деформируемой емкости (1).

при этом объем внутренней полости (102) флакона (101) составляет от 3 мл до 15 мл, в частности, от 4 мл до 12 мл.

30. Узел (100) в сборе по любому из пп. 24-29, в котором узел (100) в сборе, при нахождении в собранной конфигурации, ограничивает замкнутый объем, образованный сочетанием внутреннего объема (3) емкости (1), внутренней полости (102) флакона (101) и внутреннего прохода (70) соединительного приспособления (51).

31. Узел (100) в сборе по любому из пп. 24-30, в котором, при нахождении в собранной конфигурации, емкость (1), соединительное приспособление (51) и флакон (101) выровнены друг с другом вдоль общей оси.

32. Способ (200) для переноса текучего вещества (4) в деформируемую емкость (1), при этом способ включает по меньшей мере следующие этапы:

обеспечивают (201) узел (100) в сборе по любому из пп. 24-31;

соединяют (202) наполнительный впускной элемент (8) деформируемой емкости (1) с первым соединительным участком (52) соединительного приспособления (51);

соединяют (203) второй соединительный участок (60) соединительного

приспособления (51) с флаконом (101), чтобы образовать собранную конфигурацию;

сжимают (204), в частности, сжимают рукой, деформируемую емкость (1), чтобы уменьшить внутренний объем (3);

отпускают (205) деформируемую емкость (1), чтобы сделать возможным упругое восстановление корпуса (2) деформируемой емкости (1);

при необходимости, последовательно повторяют этапы сжимания и отпускания, пока текучее вещество (4) не переместится полностью в деформируемую емкость (1).

33. Способ по п. 32, в котором этапы:

- соединения наполнительного впускного элемента (8) деформируемой емкости (1) с первым соединительным участком (52) соединительного приспособления (51); и

- соединения второго соединительного участка (60) соединительного приспособления (51) с флаконом (101) для образования собранной конфигурации;

устанавливают сообщение по текучей среде внутренней полости (102) флакона (101) с внутренним объемом (3) деформируемой емкости (1) через соединительное приспособление (51).

34. Способ по п. 32 или 33, в котором, перед этапом соединения наполнительного впускного элемента (8) деформируемой емкости (1) с первым соединительным участком (52) соединительного приспособления (51), клапан (20) в наполнительном впускном элементе (8) емкости (1) находится в закрытом положении,

при этом этап соединения наполнительного впускного элемента (8) деформируемой емкости (1) с первым соединительным участком (52) соединительного приспособления (51) вынуждает клапан (20) наполнительного впускного элемента (8) емкости (1) перейти в открытое положение для пропускания текучей среды.

35. Способ по любому из пп. 32-34, в котором этап соединения наполнительного впускного элемента (8) деформируемой емкости (1) с первым соединительным участком (52) соединительного приспособления (51) вызывает деформацию деформируемого элемента (21) клапана (20) наполнительного впускного элемента (8) емкости (1), при этом упомянутая деформация вынуждает клапан (20) перейти в открытое положение для пропускания текучей среды.

36. Способ по любому из пп. 32-35, в котором этап соединения второго соединительного участка (60) соединительного приспособления (51) с флаконом (101) включает прокалывание диафрагмы (110) флакона (101) полый иглой (61), расположенной на втором соединительном участке (60) соединительного приспособления (51),

при этом упомянутый этап определяет вход полый иглы (61) во внутреннюю полость (102) флакона (101), чтобы установить сообщение по текучей среде внутренней полости (102) флакона (101) с внутренним объемом (3) емкости (1).

37. Способ по любому из пп. 32-36, в котором:

если емкость (1) первоначально является пустой, то этап сжимания рукой деформируемой емкости (1) вызывает перетекание газа или воздуха из внутреннего объема (3) емкости (1) во внутреннюю полость (102) флакона (101), что, в частности,



увеличивает давление во флаконе (101);

если емкость (1) первоначально содержит медицинскую жидкость, т.е. физиологический раствор или стерильную воду, то этап сжимания рукой деформируемой емкости (1) вызывает перетекание упомянутой медицинской жидкости из внутреннего объема (3) емкости (1) во внутреннюю полость (102) флакона (101).

38. Способ по любому из пп. 32-37, в котором, если емкость (1) первоначально содержит медицинскую жидкость, и флакон (101) первоначально содержит порошок вещества или другую концентрированную жидкость, то этап сжимания рукой деформируемой емкости (1) вызывает перетекание упомянутой медицинской жидкости из внутреннего объема (3) емкости (1) во внутреннюю полость (102) флакона (101), вследствие чего в упомянутой внутренней полости (102) происходит смешивание медицинской жидкости с упомянутым порошком вещества или концентрированной жидкостью,

при этом упомянутое смешивание образует текучее вещество (4).

39. Способ по любому из пп. 32-38, в котором этап отпускания деформируемой емкости (1) приводит к упругому восстановлению корпуса (2) деформируемой емкости (1),

при этом упомянутое упругое восстановление обуславливает этап всасывания, на котором емкость (1) всасывает текучее вещество (4) из флакона (101) во внутренний объем (3) деформируемой емкости (1).

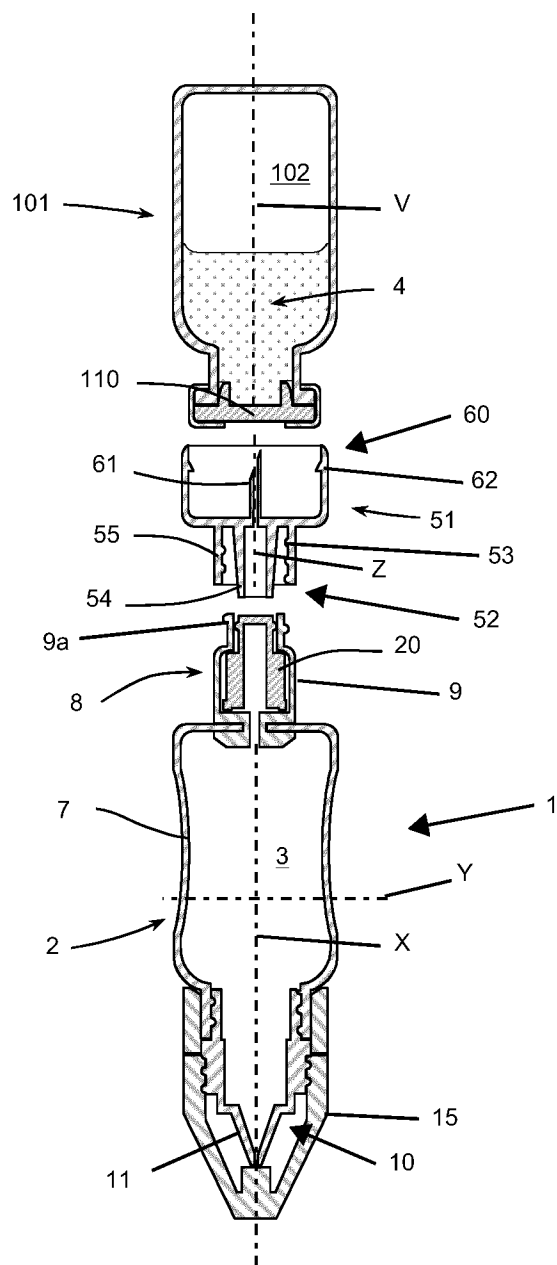
40. Способ по любому из пп. 32-39, в котором, на этапе сжимания рукой деформируемой емкости (1), чтобы уменьшить внутренний объем (3), способ включает этап расположения деформируемой емкости (1) над флаконом (101),

при этом, на этапе отпускания деформируемой емкости (1), чтобы сделать возможным упругое восстановление корпуса (2) деформируемой емкости (1), способ включает этап расположения флакона (101) над деформируемой емкостью.

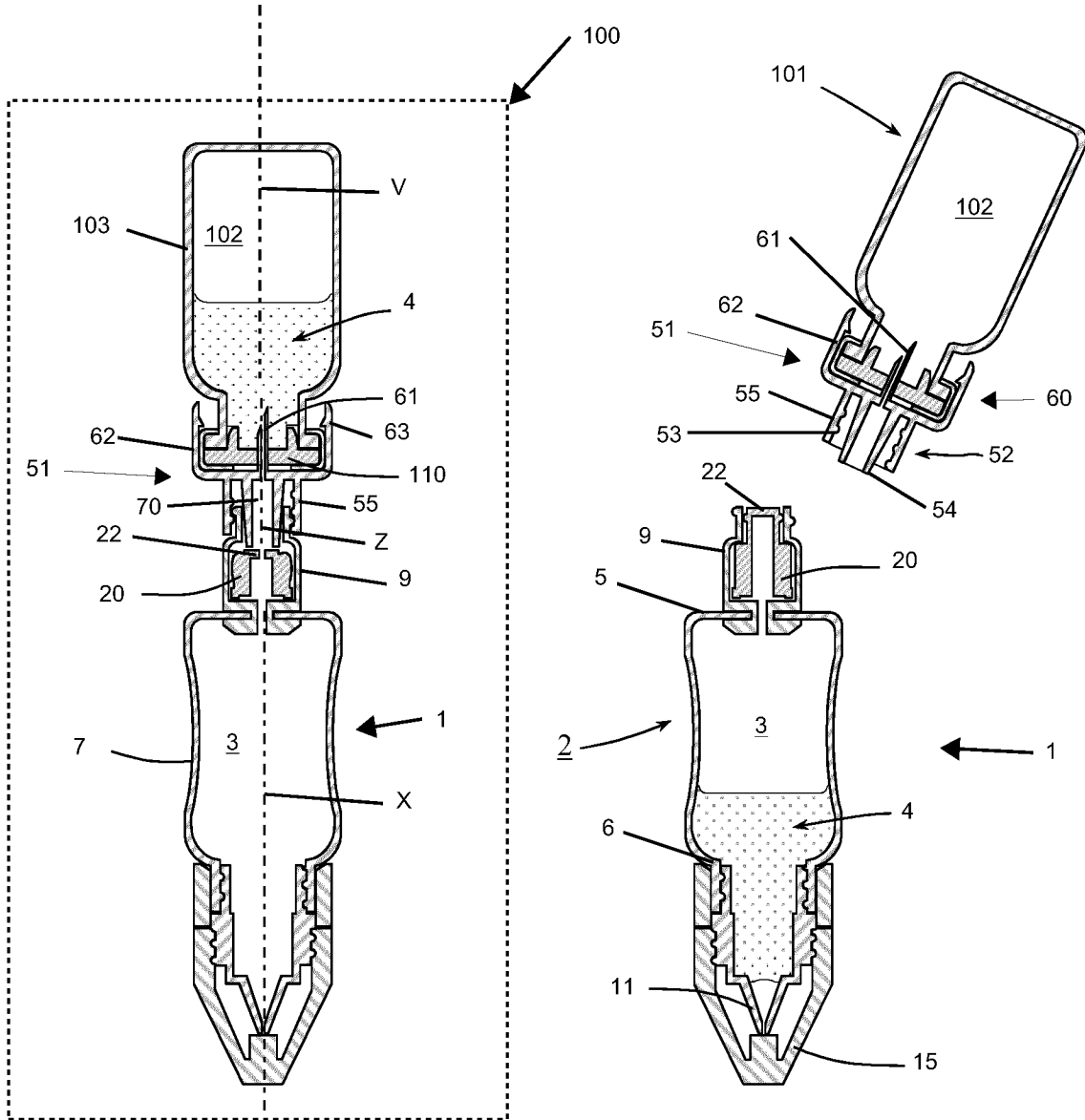
41. Способ по любому из пп. 32-40, включающий этап совмещения продольной оси X деформируемой емкости (1) с осью V флакона, связанной с флаконом (101),

при этом, в частности, способ (200) включает этап совмещения продольной оси X деформируемой емкости (1) с осью V флакона, связанной с флаконом (101), и с осью Z соединения соединительного приспособления (51), таким образом, чтобы продольная ось X, ось V флакона и ось Z соединения совпадали друг с другом или были параллельны друг другу.

По доверенности

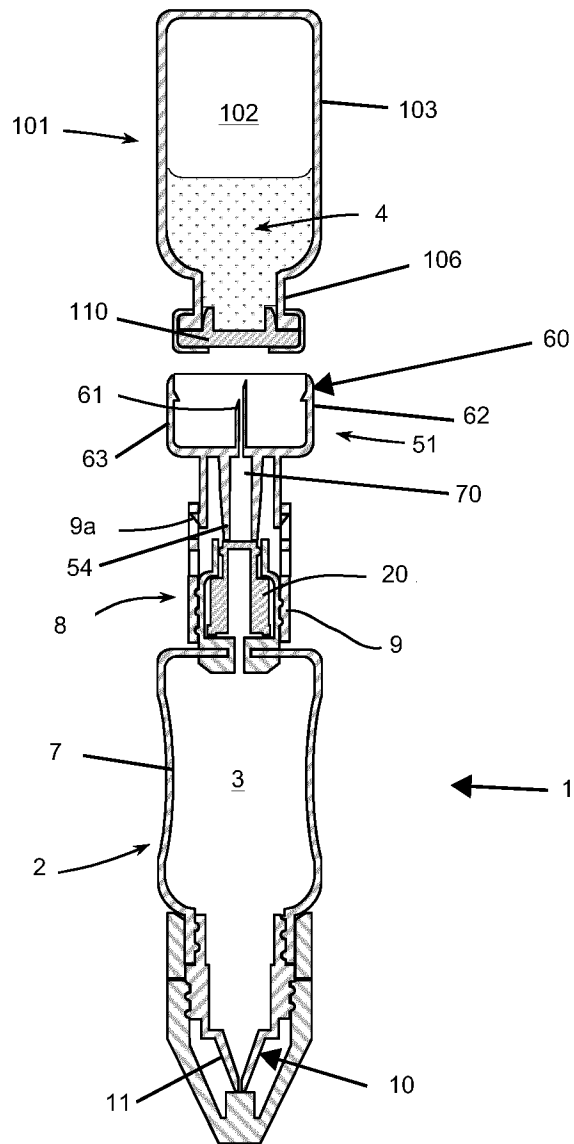


ФИГ. 1

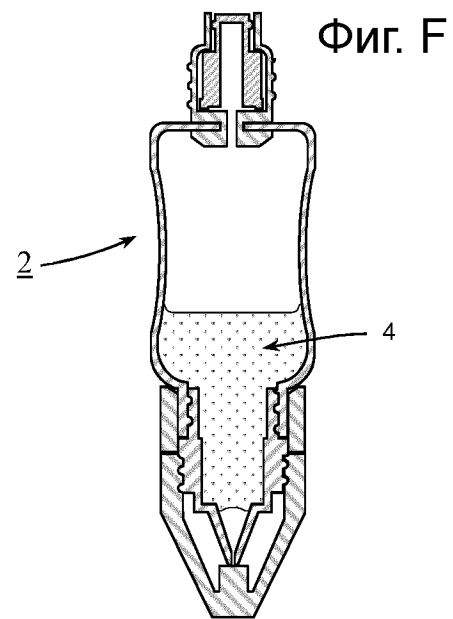
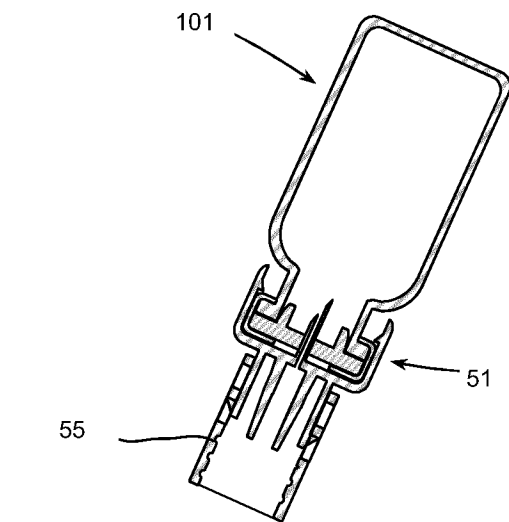
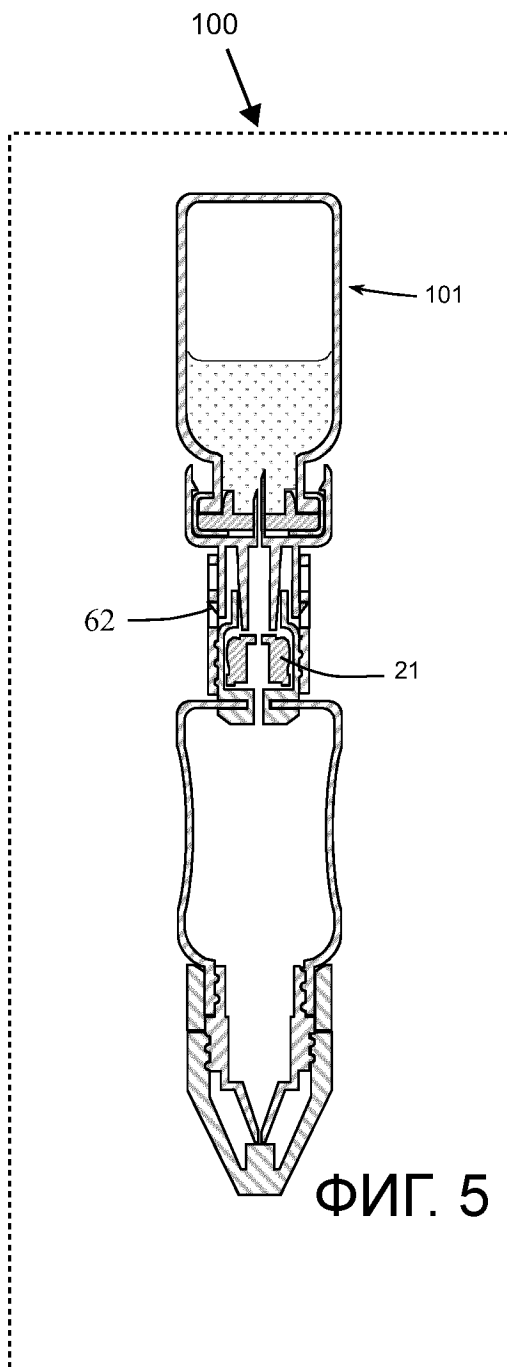


ФИГ. 2

ФИГ. 3



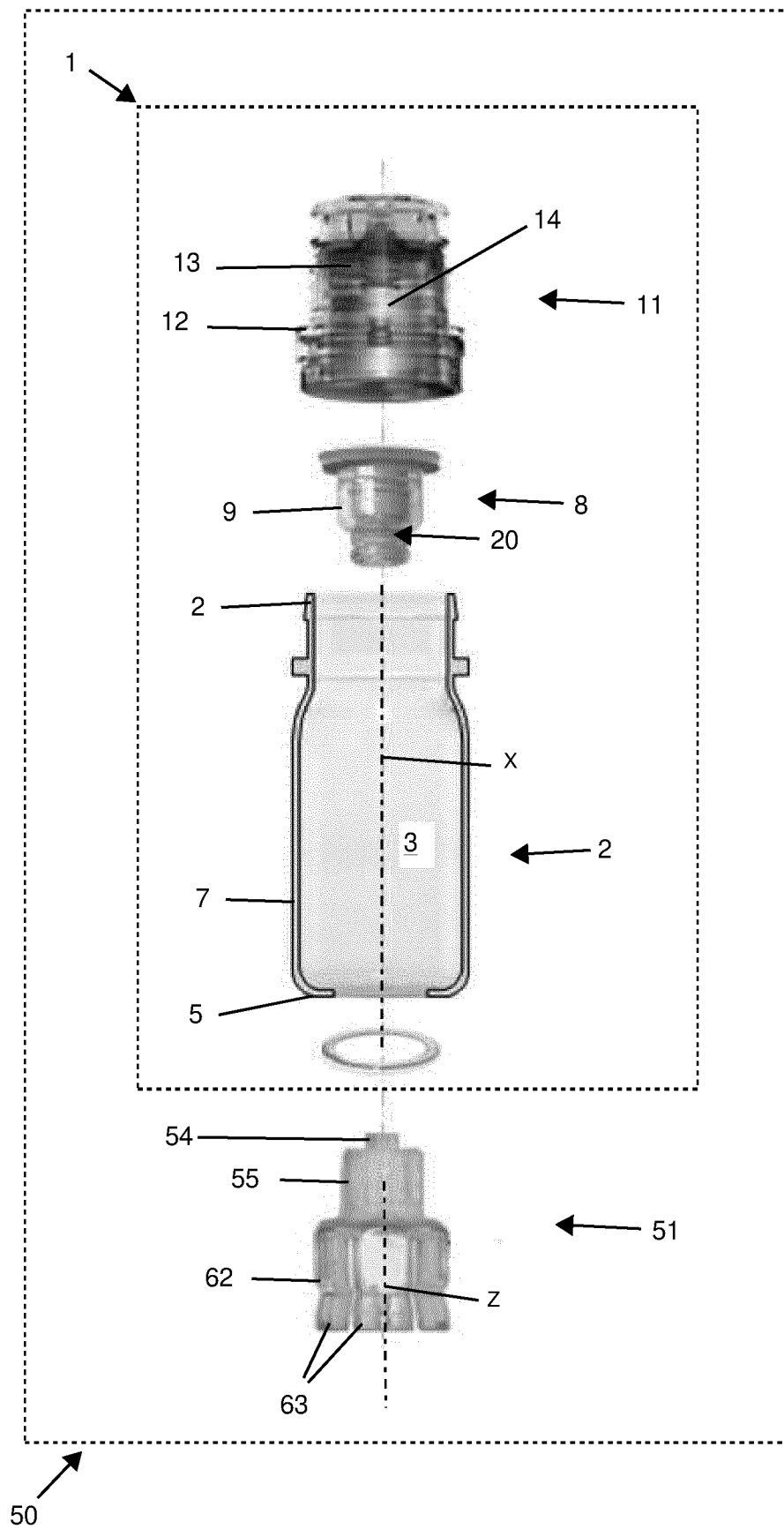
ФИГ. 4



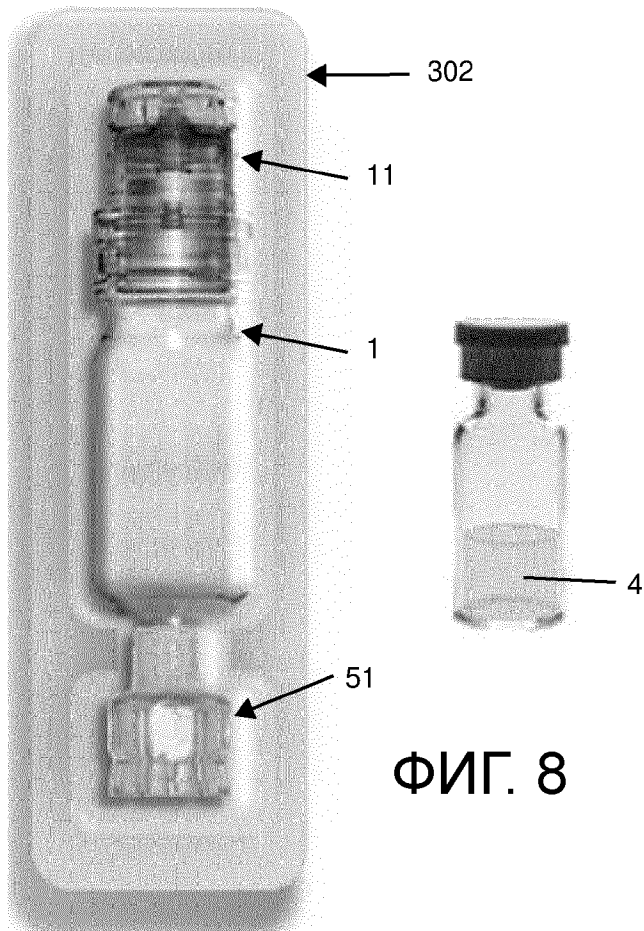
ФИГ. 5

Фиг. F

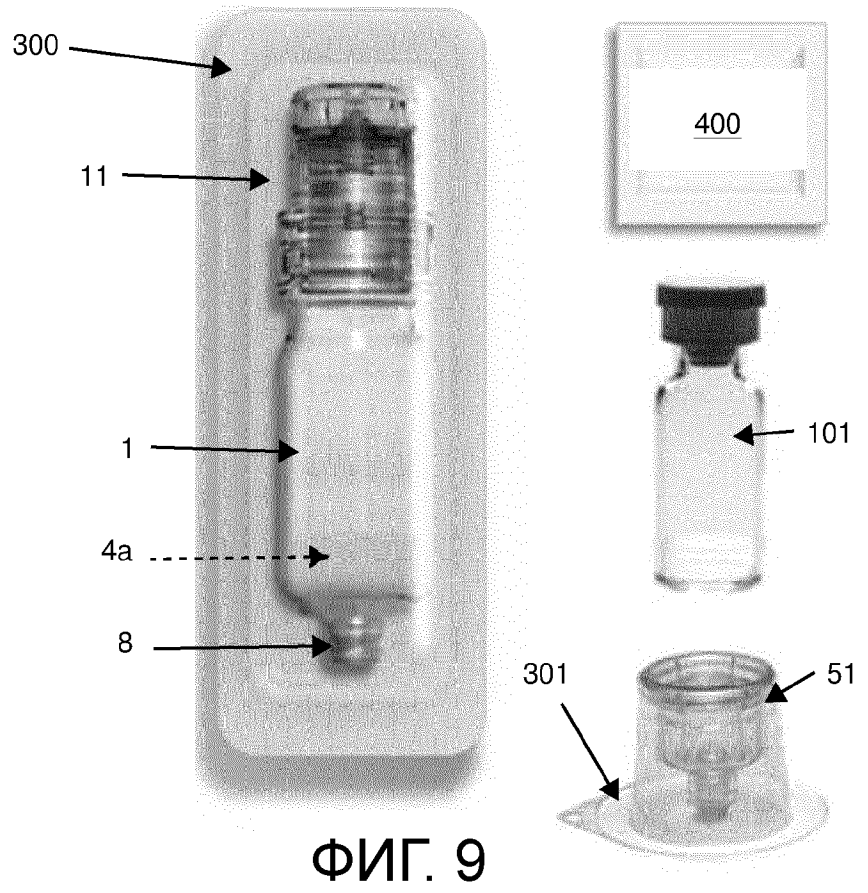
ФИГ. 6



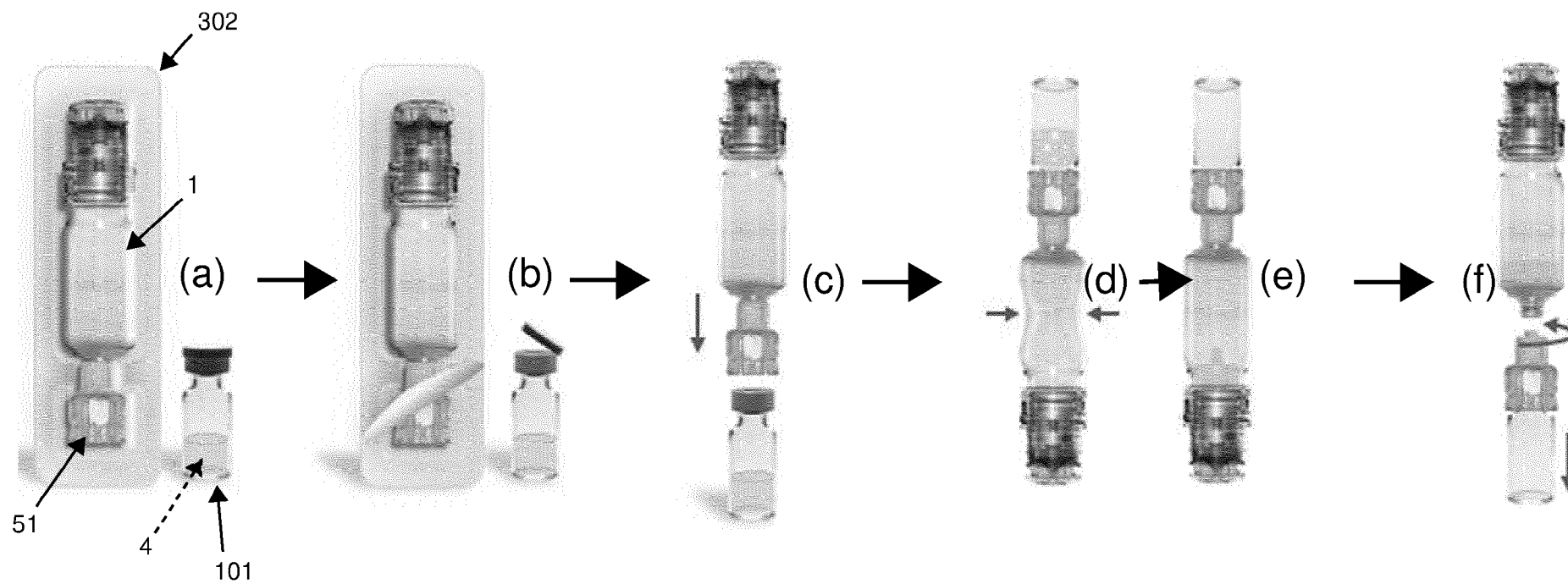
ФИГ. 7



ФИГ. 8

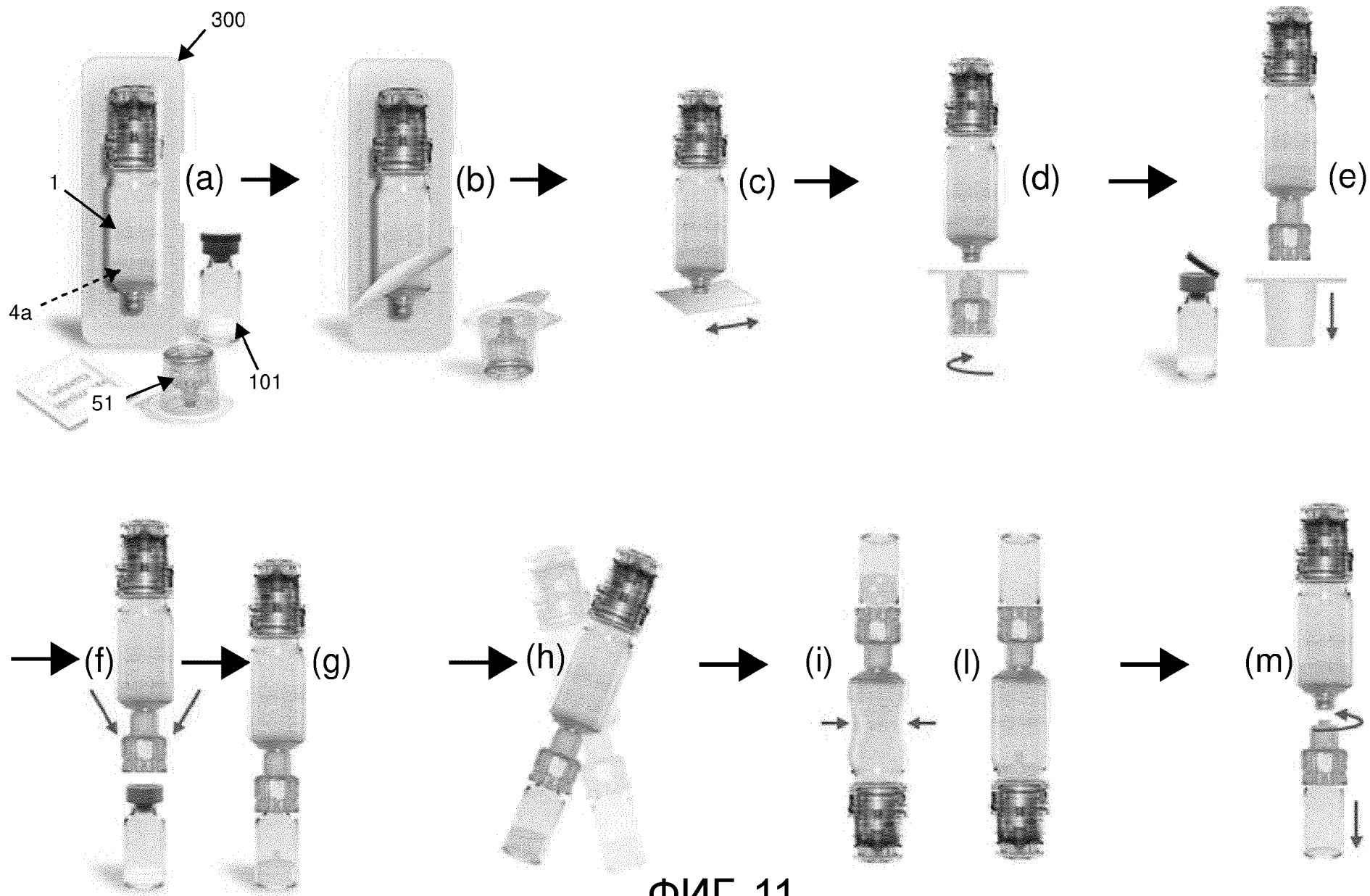


ФИГ. 9



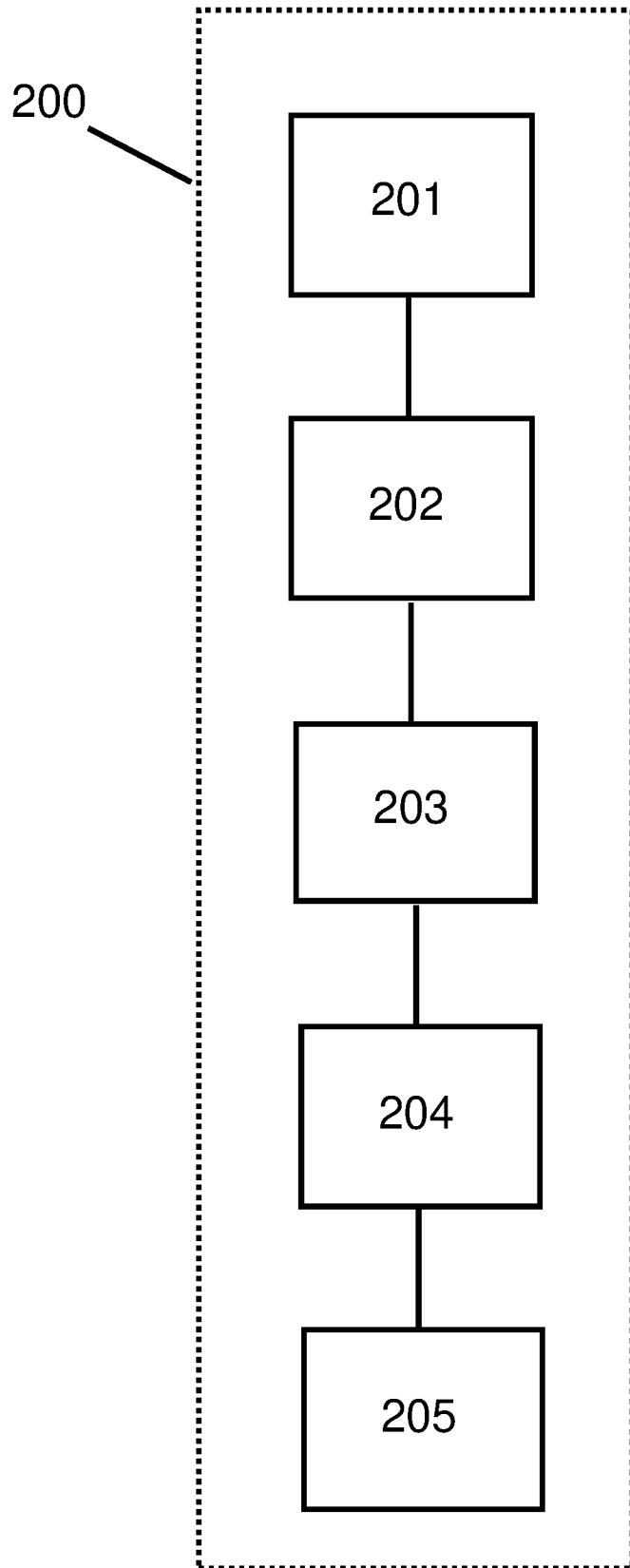
ФИГ. 10



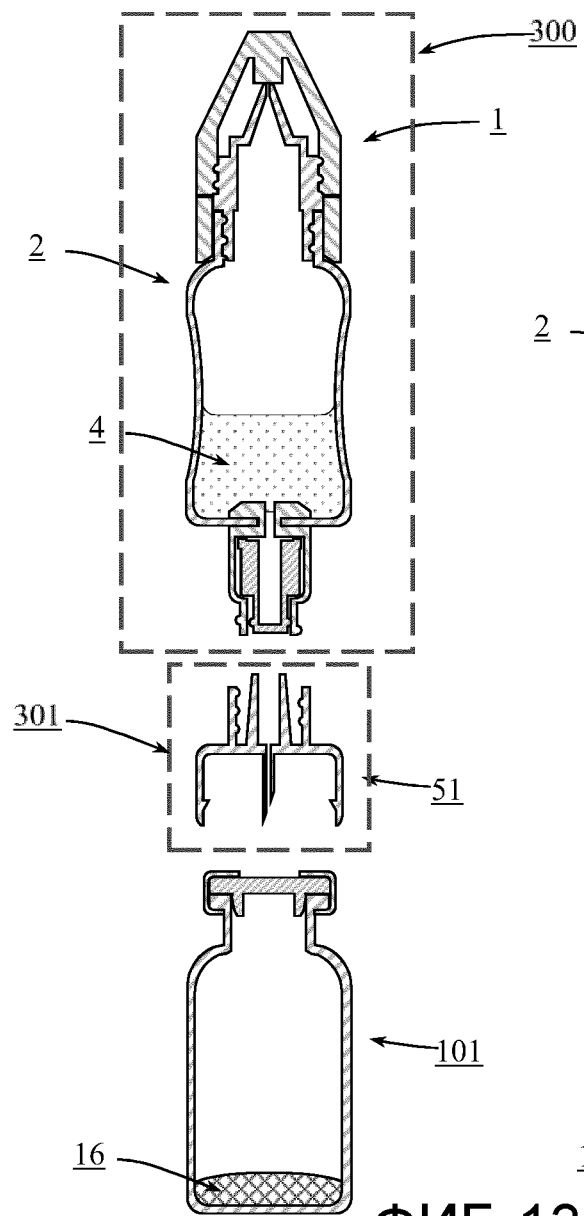


ФИГ. 11

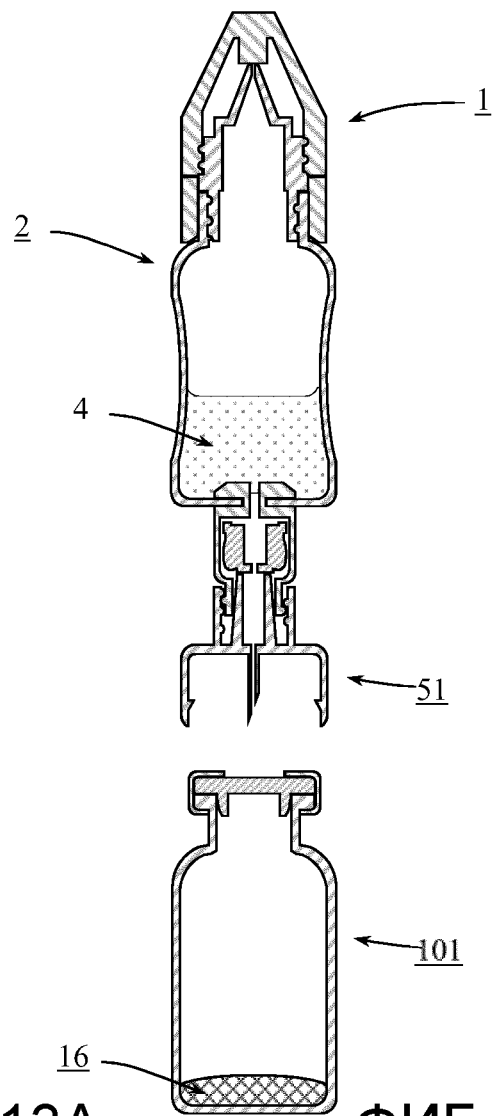
9/11



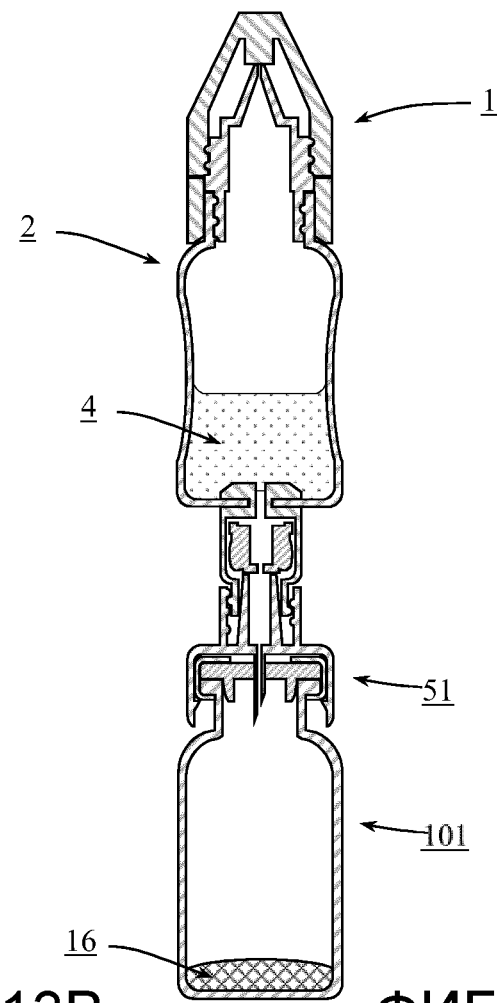
ФИГ. 12



ФИГ. 13А



ФИГ. 13В



ФИГ. 13С

