

(19)



**Евразийское  
патентное  
ведомство**

(21) **202393036** (13) **A1**

(12) **ОПИСАНИЕ ИЗОБРЕТЕНИЯ К ЕВРАЗИЙСКОЙ ЗАЯВКЕ**

(43) Дата публикации заявки  
**2023.12.22**

(51) Int. Cl. **A61M 5/28 (2006.01)**

(22) Дата подачи заявки  
**2022.05.02**

(54) **ШПРИЦ**

(31) **2021-077468**

(72) Изобретатель:

(32) **2021.04.30**

**Яманака Юдзи, Эгами Кийти,**

(33) **JP**

**Хорикава Аяно, Хорита Тайдзи,**

(86) **PCT/JP2022/019491**

**Огава Юкихиро, Танигутти Кэнсукэ,**

(87) **WO 2022/231012 2022.11.03**

**Миягава Дзунки (JP)**

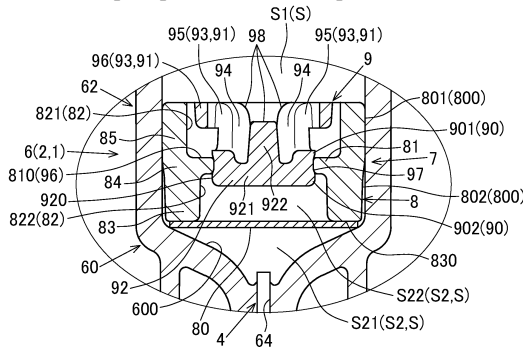
(71) Заявитель:

(74) Представитель:

**ТАЙСЭЙ КАКО КО., ЛТД.; ТУГАИ  
СЕЙЯКУ КАБУСИКИ КАЙСЯ (JP)**

**Фелицына С.Б. (RU)**

(57) Настоящее изобретение относится к шприцу для введения лекарственного средства, включающему в себя цилиндр цилиндрической формы с дистальной концевой частью и проксимальной концевой частью, имеющий выпускное отверстие в дистальной концевой части для выпуска наружу лекарственного средства, содержащегося в цилиндре; и разделительное устройство для разделения пространства цилиндра на проксимальное пространство и дистальное пространство; причем указанное разделительное устройство включает в себя цилиндрический корпус, расположенный так, чтобы входить в герметичный контакт с внутренней поверхностью цилиндра; и внутренний запирающий элемент, установленный с возможностью открывания и закрывания проксимального пространства корпуса и дистального пространства корпуса так, чтобы проксимальное пространство цилиндра и дистальное пространство цилиндра сообщались или не сообщались друг с другом через внутреннюю часть корпуса; при этом корпус включает в себя зацепляющую часть, выполненную с возможностью вхождения в зацепление с внутренним запирающим элементом, когда проксимальное пространство корпуса и дистальное пространство корпуса не сообщаются друг с другом; причем внутренний запирающий элемент включает в себя зацепляемую часть, выполненную с возможностью вхождения в зацепление с зацепляющей частью с проксимальной стороны, когда проксимальное пространство корпуса и дистальное пространство корпуса не сообщаются друг с другом; при этом разделительное устройство выполнено так, что при приложении давящего усилия с проксимальной стороны за счет поршня, вставленного в цилиндр с проксимальной стороны, одна из зацепляющей части и зацепляемой части выполнена с возможностью смещения относительно другой из зацепляющей части и зацепляемой части для прохождения или продвижения относительно нее и выхода из зацепления друг с другом зацепляющей части и зацепляемой части, позволяя тем самым внутреннему запирающему элементу сообщать друг с другом проксимальное пространство корпуса с дистальным пространством корпуса для сообщения проксимального пространства цилиндра с дистальным пространством цилиндра.



**A1**

**202393036**

**202393036**

**A1**

## ШПРИЦ

Перекрестная ссылка на родственную заявку

Настоящая заявка испрашивает приоритет в соответствии с патентной заявкой Японии № 2021-077468, все содержание которой включено в настоящую заявку посредством ссылки.

Область техники, к которой относится изобретение

Настоящее изобретение относится к шприцу, содержащему внутренний запирающий элемент для разделения пространства цилиндра, причем внутренний запирающий элемент является открываемым при использовании.

Уровень техники

В настоящее время известен шприц, выполненный с возможностью смешивания множества компонентов для введения (Патентная литература 1). Как показано на фиг. 15, такой шприц содержит камеру 105, иглу 104 и поршень 103. Пространство камеры 105 разделено на влажную часть S101 и сухую часть S102 уплотнительным средством 107. Поршень 103 расположен рядом с задним концом камеры 105 с возможностью скольжения вперед. Поршень 103 уплотняет влажную часть S101. Уплотнительное средство 107 плотно прилегает к внутренней периферийной поверхности камеры 105, чтобы предотвратить попадание содержимого влажной части S101 (например, инъекционного раствора) в сухую часть S102 до использования.

Как показано на фиг. 16, уплотнительное средство 107 включает в себя наружный уплотнительный элемент 108, имеющий по существу круглую цилиндрическую форму, и подвижную уплотнительную пробку 109, плотно прилегающую к внутренней периферийной поверхности наружного уплотнительного элемента 108. Внутренняя периферийная поверхность наружного уплотнительного элемента 108 содержит множество канавок 180, каждая из которых проходит вперед в продольном направлении. Эти канавки 180 образуют проточный канал 181.

Во время работы поршень 103 этого шприца скользит вперед для создания давления, под действием которого уплотнительная пробка 109 перемещается вперед из первого положения уплотнения (см. фиг. 16), в котором уплотнительная пробка 109 герметично прилегает к внутренней периферийной поверхности наружного уплотнительного элемента 108, во второе положение перепуска (см. фиг. 17). Это позволяет инъекционному раствору, находящемуся внутри влажной части S101, пройти по проточному каналу 181 и попасть в сухую часть S102.

## Список ссылок

### Патентная литература

Патентный документ 1: JP 4896727 В

### Раскрытие сущности изобретения

#### Техническая проблема

Однако когда поршень 103 создает давление для перемещения уплотнительной пробки 109 вперед, возможны ситуации, когда уплотнительная пробка 109 наклоняется относительно оси цилиндра наружного уплотнительного элемента 108. При возникновении такого наклона уплотнительной пробки 109 проточный канал 181 может частично открыться до того, как уплотнительная пробка 109 достигнет второго положения перепуска. В этом случае существует вероятность того, что не удастся обеспечить достаточную ширину проточного канала, что приведет к возрастанию сопротивления перетеканию инъекционного раствора.

Эта проблема не ограничивается случаем, когда производится смешивание множества компонентов для введения. Эта проблема может возникать также в любом случае, когда пространство цилиндра, такое как камера, разделено перед использованием, при этом разделенное пространство выполнено так, чтобы его части могли сообщаться друг с другом во время использования.

Задача настоящего изобретения заключается в создании шприца, в котором имеется разделительное устройство, обеспечивающее разделение пространства цилиндра, которое может открываться при использовании для равномерного выпуска жидкого лекарственного средства.

#### Решение технической проблемы

Шприц согласно настоящему изобретению является шприцем для введения лекарственного средства, содержащим: цилиндр цилиндрической формы с дистальной концевой частью и проксимальной концевой частью, имеющий выпускное отверстие в дистальной концевой части для выпуска наружу лекарственного средства, содержащегося в цилиндре; и разделительное устройство для разделения пространства цилиндра на проксимальное пространство и дистальное пространство; причем указанное разделительное устройство включает в себя: цилиндрический корпус, расположенный так, чтобы входить в герметичный контакт с внутренней поверхностью цилиндра; и внутренний запирающий элемент, установленный с возможностью открывания и закрывания проксимального пространства корпуса и дистального пространства корпуса так, чтобы проксимальное пространство цилиндра и дистальное пространство цилиндра сообщались или не сообщались друг с другом через внутреннюю часть корпуса; при этом

корпус включает в себя зацепляющую часть, выполненную с возможностью вхождения в зацепление с внутренним запирающим элементом, когда проксимальное пространство корпуса и дистальное пространство корпуса не сообщаются друг с другом; причем внутренний запирающий элемент включает в себя зацепляемую часть, выполненную с возможностью вхождения в зацепление с зацепляющей частью с проксимальной стороны, когда проксимальное пространство корпуса и дистальное пространство корпуса не сообщаются друг с другом; при этом разделительное устройство выполнено так, что при приложении давящего усилия с проксимальной стороны за счет поршня, вставленного в цилиндр с проксимальной стороны, одна из зацепляющей части и зацепляемой части выполнена с возможностью смещения относительно другой из зацепляющей части и зацепляемой части для прохождения или продвижения относительно нее и выхода из зацепления друг с другом зацепляющей части и зацепляемой части, позволяя тем самым внутреннему запирающему элементу сообщать друг с другом проксимальное пространство корпуса с дистальным пространством корпуса для сообщения проксимального пространства цилиндра с дистальным пространством цилиндра.

Шприц может быть выполнен таким образом, что зацепляющая часть включает в себя проксимальную зацепляющую часть и дистальную зацепляющую часть, расположенные на проксимальной стороне и на дистальной стороне зацепляемой части соответственно, или зацепляемая часть включает в себя проксимальную зацепляемую часть и дистальную зацепляемую часть, расположенные на проксимальной стороне и на дистальной стороне зацепляющей части соответственно.

Вышеуказанный шприц может дополнительно включать в себя фильтр, расположенный на дистальной концевой поверхности корпуса, расположенного внутри цилиндра.

Шприц может быть выполнен так, что разделительное устройство расположено в дистальной концевой части цилиндра.

#### Краткое описание чертежей

На фиг. 1 показан вид в разрезе предварительно заполненного шприца согласно настоящему изобретению, демонстрирующий его внутренний запирающий элемент в закрытом положении;

на фиг. 2 – вид в разрезе предварительно заполненного шприца, демонстрирующий его внутренний запирающий элемент в открытом положении;

на фиг. 3 – вид в разрезе в увеличенном масштабе области III, обозначенной на фиг. 1;

на фиг. 4 – вид в разрезе в увеличенном масштабе области IV, обозначенной на

фиг. 2;

на фиг. 5 – перспективное изображение внутреннего запирающего элемента для шприца;

на фиг. 6 – перспективное изображение внутреннего запирающего элемента;

на фиг. 7 – вид сбоку предварительно заполненного шприца согласно еще одному варианту осуществления изобретения, демонстрирующий внутренний запирающий элемент шприца в закрытом положении;

на фиг. 8 – вид в разрезе предварительно заполненного шприца, демонстрирующий его внутренний запирающий элемент в открытом положении;

на фиг. 9 – вид в разрезе в увеличенном масштабе области IX, обозначенной на фиг. 7;

на фиг. 10 – вид в разрезе в увеличенном масштабе области X, обозначенной на фиг. 8;

на фиг. 11 – перспективное изображение внутреннего запирающего элемента для шприца;

на фиг. 12 – перспективное изображение внутреннего запирающего элемента;

на фиг. 13А – схематичный вид в разрезе предварительно заполненного шприца согласно модифицированному варианту осуществления изобретения во время работы, демонстрирующий внутренний запирающий элемент шприца в закрытом положении;

на фиг. 13В – схематичный вид в разрезе предварительно заполненного шприца согласно модифицированному варианту осуществления изобретения во время работы непосредственно после открытия внутреннего запирающего элемента;

на фиг. 13С – схематичный вид в разрезе предварительно заполненного шприца согласно модифицированному варианту осуществления изобретения во время работы, демонстрирующий внутренний запирающий элемент шприца в открытом положении;

на фиг. 13D – схематичный вид в разрезе предварительно заполненного шприца согласно модифицированному варианту осуществления изобретения во время работы в момент после выполнения введения лекарственного средства;

на фиг. 14А – схематичный вид в разрезе предварительно заполненного шприца согласно модифицированному варианту осуществления изобретения во время работы, демонстрирующий внутренний запирающий элемент шприца в закрытом положении;

на фиг. 14В – схематичный вид в разрезе предварительно заполненного шприца согласно модифицированному варианту осуществления изобретения во время работы непосредственно после открытия внутреннего запирающего элемента;

на фиг. 14С – схематичный вид в разрезе предварительно заполненного шприца

согласно модифицированному варианту осуществления изобретения во время работы, демонстрирующий внутренний запирающий элемент шприца в открытом положении;

на фиг. 14D – схематичный вид в разрезе предварительно заполненного шприца согласно модифицированному варианту осуществления изобретения во время работы в момент после выполнения введения лекарственного средства;

на фиг. 15 – вид в разрезе обычного известного шприца;

на фиг. 16 – вид в разрезе в увеличенном масштабе основного участка обычного шприца;

на фиг. 17 – вид в разрезе в увеличенном масштабе основного участка обычного шприца.

#### Осуществление изобретения

Ниже приведено подробное описание предварительно заполненного шприца согласно одному варианту осуществления настоящего изобретения со ссылками на фиг. 1–6.

Как показано на фиг. 1 и 2, предварительно заполненный шприц 1 включает в себя шприц 2 для введения лекарственного средства. Предварительно заполненный шприц 1 содержит также поршень 3, который вставлен в шприц 2. Кроме того, предварительно заполненный шприц 1 содержит инъекционную иглу 4, соединенную со шприцем 2. Предварительно заполненный шприц 1 включает в себя также колпачок 5, закрывающий инъекционную иглу 4. Лекарственное средство представляет собой жидкое лекарственное средство, например белковый препарат.

Шприц 2 содержит цилиндр 6 цилиндрической формы с дистальной концевой частью 60 и проксимальной концевой частью 61, а также разделительное устройство 7, которое делит пространство S цилиндра 6 на проксимальное пространство S1 и дистальное пространство S2. Кроме того, шприц 2 имеет по существу цилиндрическую форму.

В настоящем описании предварительно заполненного шприца 1 и шприца 2 сторона, на которой расположена дистальная концевая часть 60 (нижняя сторона на фиг. 1–4), будет называться просто "дистальной стороной", а сторона, на которой расположена проксимальная концевая часть 61 (верхняя сторона на фиг. 1–4) – "проксимальной стороной". Кроме того, осевое направление шприца 2 для простоты будет называться "осевым направлением".

Цилиндр 6 является элементом, который предназначен для вмещения лекарственного средства. В дистальной концевой части 60 цилиндра 6 выполнено выпускное отверстие, служащее для выпуска наружу лекарственного средства,

находящегося внутри цилиндра 6. В рассматриваемом варианте осуществления изобретения цилиндр 6, помимо дистальной концевой части 60 и проксимальной концевой части 61, включает в себя цилиндрическую часть 62, соединяющую дистальную концевую часть 60 и проксимальную концевую часть 61 друг с другом. Кроме того, в осевом направлении на другом конце цилиндрической части 62 цилиндр 6 содержит фланцевую часть 63, отходящую наружу по всей внешней окружности цилиндрической части 62 (т.е. отходящую радиально наружу от цилиндрической части 62).

Цилиндр 6 выполнен, например, из прозрачного материала, который может выдерживать внутреннее давление, действующее на него во время введения лекарственного средства. В частности, в качестве материала для выполнения цилиндра 6 может использоваться смола, содержащая циклический олефин, такой как норборнен, в повторяющемся звене. Более конкретно, материал цилиндра 6 представляет собой прозрачную смолу, такую как ЦОП (циклоолефиновый полимер), который является гомополимером циклического олефина, или ЦОС (циклоолефиновый сополимер), представляющий собой сополимер циклического олефина и этилена, и т.п. В качестве материала для цилиндра 6 может использоваться также ПП (полипропилен) или стекло.

На внутреннюю поверхность цилиндра 6 (например, на внутреннюю поверхность цилиндрической части 62) может быть нанесена силиконовая смазка для уменьшения сопротивления трению скольжения поршня 3 по внутренней периферийной поверхности цилиндра 6.

На одной стороне цилиндрической части 62 в осевом направлении расположена дистальная концевая часть 60 цилиндра 6 (т.е. концевая часть, находящаяся на дистальной стороне). Как показано на фиг. 3 и 4, дистальная концевая часть 60 имеет выпускное отверстие 64 для выпуска наружу лекарственного средства, находящегося внутри цилиндра 6. В рассматриваемом варианте выполнения цилиндра 6 выпускное отверстие 64 является отверстием, в которое вставляется инъекционная игла 4.

Если игла, вставляемая в выпускное отверстие 64, представляет собой, например, иглу калибра 27, внутренний диаметр выпускного отверстия 64 составляет 0,27 мм, а площадь выпускного отверстия 64, если смотреть в осевом направлении, т.е. площадь поперечного сечения выпускного отверстия 64 в плоскости, перпендикулярной продольной оси цилиндра 6, составляет 0,057 мм<sup>2</sup>.

Если игла, вставляемая в выпускное отверстие 64, представляет собой иглу калибра 29, внутренний диаметр выпускного отверстия 64 составляет 0,21 мм, а площадь поперечного сечения выпускного отверстия 64, если смотреть в осевом направлении, составляет 0,035 мм<sup>2</sup>. Площадь поперечного сечения в плоскости, перпендикулярной

центральной оси выпускного отверстия 64, является по существу постоянной в осевом направлении.

Дистальная концевая часть 60 содержит проксимальную концевую поверхность 600, служащую для закрытия концевой части, находящейся на дистальной стороне цилиндрической части 62, за исключением выпускного отверстия 64. Проксимальная концевая поверхность 600 проходит, например, под наклоном, смещаясь ближе к дистальной стороне по мере продвижения радиально внутрь.

Площадь цилиндрической части 62 при взгляде в осевом направлении, т.е. площадь поперечного сечения цилиндрической части 62 в плоскости, перпендикулярной центральной оси цилиндрической части, является по существу постоянной в осевом направлении и может составлять, в частности, 12,56 мм<sup>2</sup> или более и 314 мм<sup>2</sup> или менее. Внутренний диаметр цилиндрической части 62 является по существу постоянным в осевом направлении и может составлять, в частности, 4 мм или более и 20 мм или менее.

Внутри цилиндра 6 расположено разделительное устройство 7, которое делит пространство S цилиндра 6 на проксимальное пространство S1, находящееся на проксимальной стороне в осевом направлении, и дистальное пространство S2, находящееся на дистальной стороне в осевом направлении. Как показано на фиг. 1–4, в цилиндре 6 согласно данному варианту осуществления изобретения в проксимальном пространстве S1, которое является пространством, находящимся на проксимальной стороне разделительного устройства 7, содержится жидкое лекарственное средство. Дистальное пространство S2, которое является пространством, находящимся на дистальной стороне разделительного устройства 7, является пустым, т.е. не заполнено никаким лекарственным средством. В частности, дистальное пространство S2 включает в себя первое дистальное пространство S21, которое находится на дистальной стороне фильтра 80 и в котором не содержится лекарственное средство, и второе дистальное пространство S22, которое находится на проксимальной стороне фильтра 80 и в котором также не содержится лекарственное средство.

Либо в первом дистальном пространстве S21, либо во втором дистальном пространстве S22 может содержаться сухое лекарственное средство. В каждом из проксимального пространства S1 и дистального пространства S2 может содержаться жидкое лекарственное средство.

Разделительное устройство 7 содержит цилиндрический корпус 8 и внутренний запирающий элемент 9, выполненный с возможностью открытия и закрытия относительно внутренней части цилиндрического корпуса 8. В рассматриваемом варианте осуществления изобретения разделительное устройство 7 содержит один корпус 8 и один



внутренний запирающий элемент 9. Разделительное устройство 7 расположено в дистальной концевой части 60 цилиндра 6 (см. фиг. 3 и 4). Кроме того, разделительное устройство 7 содержит фильтр 80, прикрепленный к корпусу 8, находящемуся внутри цилиндра 6. Рассматриваемое разделительное устройство 7 содержит только один фильтр 80, но может содержать несколько фильтров, наложенных друг на друга.

Разделительное устройство 7 может и не содержать фильтра 80. В этом случае разделительное устройство 7 содержит, например, цилиндрический корпус 8 и внутренний запирающий элемент 9, выполненный с возможностью открытия и закрытия относительно внутренней части цилиндрического корпуса 8.

Корпус 8 представляет собой элемент, расположенный так, чтобы находиться в герметичном контакте с внутренней поверхностью цилиндра 6 (например, с внутренней поверхностью цилиндрической части 62). Находящийся в цилиндре 6 корпус 8 плотно прижат к цилиндру 6. В частности, по меньшей мере часть наружной периферийной поверхности 800 корпуса 8 находится в плотном контакте с внутренней поверхностью цилиндра 6.

В рассматриваемом варианте осуществления изобретения наружная периферийная поверхность 800 корпуса 8 содержит проксимальную часть 801 наружной периферийной поверхности, расположенную на проксимальной стороне, и дистальную часть 802 наружной периферийной поверхности, расположенную на дистальной стороне, причем диаметр дистальной части 802 наружной периферийной поверхности меньше диаметра проксимальной части 801 наружной периферийной поверхности. Проксимальная часть 801 наружной периферийной поверхности находится в герметичном контакте с внутренней периферийной поверхностью цилиндра 6. Между дистальной частью 802 наружной периферийной поверхности и внутренней периферийной поверхностью цилиндра 6 имеется зазор.

Корпус 8 выполнен из гибкого материала. В рассматриваемом варианте осуществления изобретения корпус 8 является более гибким, чем цилиндр 6. В частности, корпус 8 может быть изготовлен, например, из смолы, резины, эластомера или аналогичного материала, который является более гибким, чем материал цилиндра 6. Гибкость цилиндра 6 и корпуса 8 можно подтвердить путем измерения их твердости на дюрометре. Выполненный из такого материала корпус 8 может обеспечивать свою гибкость относительно цилиндра 6, предотвращая вероятность образования трещин в цилиндре 6.

Корпус 8 имеет форму цилиндра с круглым поперечным сечением. В рассматриваемом варианте осуществления изобретения корпус 8 расположен на

проксимальной стороне фильтра 80. Иными словами, корпус 8 образован только проксимальной частью, расположенной на проксимальной стороне фильтра 80.

В рассматриваемом варианте осуществления изобретения корпус 8 образован только проксимальной частью, но может содержать также и дистальную часть, расположенную на дистальной стороне фильтра 80 и выполненную заодно с проксимальной частью или отдельно от нее.

Корпус 8 содержит зацепляющую часть 81. В частности, рассматриваемый корпус 8 содержит одну зацепляющую часть 81. Данная зацепляющая часть 81 представляет собой элемент, выполненный с возможностью вхождения в зацепление с внутренним запирающим элементом 9, когда внутренний запирающий элемент 9 находится в закрытом положении (т.е. в положении, при котором проксимальное пространство корпуса 8 и дистальное пространство корпуса 8 не сообщаются друг с другом, как показано на фиг. 3).

Зацепляющая часть 81 выступает радиально внутрь относительно внутренней периферийной поверхности 82 корпуса 8 и выполнена либо в виде непрерывного выступа по всей длине окружности, либо прерывисто с интервалами по всей длине окружности. В рассматриваемом варианте осуществления изобретения зацепляющая часть 81 выполнена в виде выступа, отходящего от внутренней периферийной поверхности 82 корпуса 8 к центральной оси цилиндра (т.е. радиально внутрь). В рассматриваемом варианте зацепляющая часть 81 представляет собой непрерывный выступ, проходящий по всей длине окружности. Кроме того, зацепляющая часть 81 расположена в центральной области (в осевом направлении) внутренней периферийной поверхности 82. Зацепляющая часть 81 содержит проксимальную концевую поверхность, которая представляет собой радиально расположенную плоскую поверхность.

В рассматриваемом варианте осуществления изобретения внутренняя периферийная поверхность 82 корпуса 8 содержит проксимальную часть 821 внутренней периферийной поверхности, расположенную на проксимальной стороне, и дистальную часть 822 внутренней периферийной поверхности, расположенную на дистальной стороне, причем диаметр проксимальной части 821 внутренней периферийной поверхности больше диаметра дистальной части 822 внутренней периферийной поверхности.

Выполненный таким образом корпус 8 содержит внутреннюю периферийную поверхность малого диаметра (в частности, дистальную часть 822 внутренней периферийной поверхности) на дистальной стороне, внутреннюю периферийную поверхность большого диаметра (в частности, проксимальную часть 821 внутренней периферийной поверхности) на проксимальной стороне и зацепляющую часть 81, расположенную между внутренней периферийной поверхностью малого диаметра и

внутренней периферийной поверхностью большого диаметра.

Корпус 8 содержит ступенчатую поверхность 810, отходящую радиально внутрь от внутренней периферийной поверхности 82 и обращенную к проксимальной стороне. В рассматриваемом варианте выполнения корпуса 8 ступенчатой поверхностью 810 является проксимальная концевая поверхность зацепляющей части 81, однако ступенчатой поверхностью 810 может быть какая-либо поверхность другой части, отличной от зацепляющей части 81. Кроме того, ступенчатая поверхность 810 может быть расположена либо на дистальной, либо на проксимальной стороне зацепляющей части 81.

В рассматриваемом варианте осуществления изобретения корпус 8 содержит крепежный участок 83, к которому прикреплен фильтр 80, основной участок 84, на котором расположена зацепляющая часть 81, и выступающий участок 85, выступающий от основного участка 84. В рассматриваемом корпусе 8 крепежный участок 83, основной участок 84 и выступающий участок 85 расположены в указанном порядке от дистальной стороны к проксимальной стороне. Кроме того, в рассматриваемом варианте выполнения корпуса 8 крепежный участок 83, основной участок 84 и выступающий участок 85 имеют форму цилиндра с круглым поперечным сечением. Толщина корпуса 8 (т.е. расстояние между внутренней периферийной поверхностью и наружной периферийной поверхностью корпуса 8 в радиальном направлении, перпендикулярном осевому направлению) не является одинаковой. В частности, толщина крепежного участка 83 больше толщины выступающего участка 85.

Наружная периферийная поверхность крепежного участка 83 расположена с небольшим зазором относительно внутренней периферийной поверхности цилиндра 6 (в частности, относительно внутренней периферийной поверхности цилиндрической части 62 цилиндра 6). Кроме того, крепежный участок 83 имеет конусную форму с уменьшением наружного диаметра по мере приближения к дистальной стороне. Внутренняя периферийная поверхность крепежного участка 83 имеет конусную форму с увеличением внутреннего диаметра по мере приближения к дистальной стороне.

Основной участок 84 является участком, соединяющим крепежный участок 83 с выступающим участком 85. Наружная периферийная поверхность основного участка 84 расположена с небольшим зазором относительно внутренней периферийной поверхности цилиндра 6 (в частности, относительно внутренней периферийной поверхности цилиндрической части 62 цилиндра 6). Кроме того, основной участок 84 имеет конусную форму с уменьшением наружного диаметра по мере приближения к дистальной стороне. Внутренняя периферийная поверхность основного участка 84 образована выступающей радиально внутрь концевой поверхностью зацепляющей части 81. Внутренняя

периферийная поверхность основного участка 84 расположена на радиально внутренней стороне внутренней периферийной поверхности корпуса 8.

Наружная периферийная поверхность выступающего участка 85 является поверхностью, контактирующей с внутренней периферийной поверхностью цилиндра 6 (в частности, с внутренней периферийной поверхностью цилиндрической части 62 цилиндра 6). Конструктивное решение, при котором наружная периферийная поверхность выступающего участка 85 находится в плотном контакте с внутренней периферийной поверхностью цилиндра 6, предотвращает перетекание лекарственного средства на дистальную сторону между наружной периферийной поверхностью корпуса 8 и внутренней периферийной поверхностью цилиндра 6. Внутренняя периферийная поверхность выступающего участка 85 расположена радиально снаружи относительно внутренней периферийной поверхности крепежного участка 83. То есть внутренний диаметр выступающего участка 85 больше внутреннего диаметра крепежного участка 83.

В рассматриваемом варианте выполнения корпуса 8 радиально внутри зацепляющей части 81 сформирован проточный канал С8 для жидкости, выполняющий функцию проточного канала, по которому жидкое лекарственное средство из проксимального пространства S1 протекает в дистальное пространство S2 (см. фиг. 4). То есть проточный канал С8 для жидкости сформирован внутри внутренней периферийной поверхности основного участка 84.

Внутренний запирающий элемент 9 представляет собой элемент, установленный с возможностью открывания и закрывания прохода между проксимальным пространством корпуса 8 и дистальным пространством корпуса 8, чтобы проксимальное пространство S1 (проксимальное пространство S1 цилиндра 6) и дистальное пространство S2 (дистальное пространство S2 цилиндра 6) сообщались или не сообщались друг с другом через внутреннюю часть корпуса 8. В рассматриваемом варианте осуществления изобретения внутренний запирающий элемент 9 представляет собой запирающий элемент, расположенный внутри корпуса 8, но он может быть выполнен также в виде закрывающего элемента, закрывающего корпус 8 с дистальной стороны.

Внутренний запирающий элемент 9 содержит зацепляемую часть 90, выполненную с возможностью вхождения в зацепление с зацепляющей частью 81 с проксимальной стороны, когда внутренний запирающий элемент 9 находится в закрытом положении (т.е. когда проксимальное пространство корпуса 8 и дистальное пространство корпуса 8 не сообщаются друг с другом) (см. фиг. 3). Зацепляемая часть 90 расположена с дистальной стороны и с проксимальной стороны зацепляющей части 81.

В частности, зацепляемая часть 90 содержит проксимальную зацепляемую часть

901, расположенную на проксимальной стороне, и дистальную зацепляемую часть 902, расположенную на дистальной стороне. Таким образом, внутренний запирающий элемент 9 содержит несколько зацепляемых частей 90 (например, две зацепляемые части 90).

Внутренний запирающий элемент 9 содержит ограничительное устройство 91, служащее для ограничения перемещения внутреннего запирающего элемента 9 к дистальной стороне, когда зацепляющая часть 81 и зацепляемые части 90 выходят из зацепления друг с другом, чтобы обеспечить сообщение проксимального пространства S1 с дистальным пространством S2. Когда проксимальное пространство S1 и дистальное пространство S2 сообщаются друг с другом, ограничительное устройство 91 внутреннего запирающего элемента 9 предотвращает перекрытие такого проточного канала, как выпускное отверстие 64.

В рассматриваемом варианте осуществления изобретения перемещение внутреннего запирающего элемента 9, располагающегося на расстоянии от фильтра 80 на проксимальной стороне, к дистальной стороне ограничено ограничительным устройством 91. Такая конфигурация может предотвращать блокирование фильтра 80 внутренним запирающим элементом 9.

Внутренний запирающий элемент 9 включает в себя закрывающий участок 92, содержащий зацепляемые части 90 на своей наружной периферийной поверхности и выполненный с возможностью открытия и закрытия проточного канала C8 для жидкости корпуса 8. Кроме того, внутренний запирающий элемент 9 содержит ступенчатую зацепляющую часть 93, расположенную на проксимальной стороне закрывающего участка 92 и выступающую радиально наружу на большее расстояние, чем закрывающий участок 92, и канал C9 запирающего элемента, расположенный радиально внутри ступенчатой зацепляющей части 93 и выполненный между закрывающим участком 92 и ступенчатой зацепляющей частью 93 (см. фиг. 4). При такой конфигурации, когда внутренний запирающий элемент 9 зафиксирован в открытом положении, жидкое лекарственное средство, содержащееся в проксимальном пространстве S1, протекает по проточному каналу C8 для жидкости, сформированному радиально внутри зацепляющей части 81, с проксимальной стороны на дистальную сторону (как показано стрелками на фиг. 4) через канал C9 запирающего элемента, сформированный радиально внутри ступенчатой зацепляющей части 93, и затем по зазору между закрывающим участком 92 и зацепляющей частью 81 плавно перетекает в дистальное пространство S2. Следует отметить, что при такой конфигурации, в которой наружная периферийная часть 920 закрывающего участка 92 не контактирует с частью 822 внутренней периферийной поверхности корпуса 8 по всей длине окружности, обеспечивается возможность

равномерного протекания жидкого лекарственного средства по всей длине окружности.

В рассматриваемом варианте осуществления изобретения внутренний запирающий элемент 9 в качестве ограничительного устройства содержит ступенчатую поверхность 810 и ступенчатую зацепляющую часть 93, выступающую радиально наружу и способную входить в зацепление со ступенчатой поверхностью 810 с проксимальной стороны. Ограничительное устройство 91, включающее в себя ступенчатую поверхность 810 и ступенчатую зацепляющую часть 93, позволяет ступенчатой зацепляющей части 93 входить в зацепление со ступенчатой поверхностью 810 с проксимальной стороны, чем обеспечивается надежное ограничение перемещения внутреннего запирающего элемента 9.

Ступенчатая зацепляющая часть 93 может быть выполнена, например, непрерывной или прерывистой по всей длине окружности. В рассматриваемом варианте осуществления изобретения ступенчатая зацепляющая часть 93 выполнена непрерывной. В такой конфигурации ступенчатая зацепляющая часть 93, выполненная непрерывной или прерывистой по всей длине окружности, входит в зацепление со ступенчатой поверхностью 810 с проксимальной стороны, ограничивая перемещение внутреннего запирающего элемента 9 к дистальной стороне, когда зацепляющая часть 81 и зацепляемые части 90 выходят из зацепления друг с другом, позволяя внутреннему запирающему элементу 9 перемещаться к дистальной стороне и обеспечивая полное сообщение проксимального пространства S1 и дистального пространства S2 друг с другом. Поскольку ступенчатая зацепляющая часть 93 и ступенчатая поверхность 810 сформированы по всей длине окружности радиально снаружи закрывающего участка 92, внутренний запирающий элемент 9 сохраняет свое стабильное положение, и его перемещение ограничено.

Помимо закрывающего участка 92, внутренний запирающий элемент 9 содержит лапку 94, отходящую от закрывающего участка 92. В рассматриваемом варианте осуществления изобретения, как показано на фиг. 5 и 6, внутренний запирающий элемент 9 содержит множество лапок 94 (в частности, 4 лапки 94). Внутренний запирающий элемент 9 содержит также множество выступающих участков 95 (в частности, четыре выступающих участка, отходящих от соответствующих лапок 94 в сторону корпуса 8 (т.е. радиально наружу). Кроме того, внутренний запирающий элемент 9 содержит кольцевой участок 96, который соединяет множество выступающих участков 95 друг с другом.

В качестве ступенчатой зацепляющей части 93 внутренний запирающий элемент 9 включает в себя выступающие участки 95, точнее, кольцевой участок 96 вместе с выступающими участками 95.

Закрывающий участок 92 представляет собой участок, вставленный внутрь корпуса 8 (см. фиг. 3 и 4). На наружной периферийной поверхности закрывающего участка 92 расположены зацепляемые части 90, выполненные с возможностью открытия и закрытия проточного канала для жидкости корпуса 8. Кроме того, закрывающий участок 92 выполняет функцию перегородки между проксимальным пространством S1 и дистальным пространством S2. Например, закрывающий участок 92 может иметь по существу форму диска. На наружной периферийной части 920 закрывающего участка 92 расположены зацепляемые части 90. Внутренняя часть 921 закрывающего участка 92 (т.е. часть закрывающего участка 92, расположенная радиально внутри наружной периферийной части 920), содержит ножку 922 закрывающего участка, отходящую от дискового участка к проксимальной стороне. В рассматриваемом варианте осуществления изобретения проксимальная концевая поверхность ножки 922 закрывающего участка расположена на дистальной стороне проксимальных концевых поверхностей лапок 94. Проксимальная концевая поверхность ножки 922 закрывающего участка расположена на дистальной стороне проксимальных концевых поверхностей выступающих участков 95. Кроме того, проксимальная концевая поверхность ножки 922 закрывающего участка расположена на дистальной стороне проксимальной концевой поверхности кольцевого участка 96.

Ножка 922 закрывающего участка отходит к проксимальной стороне от центра закрывающего участка 92. Наружный диаметр ножки 922 закрывающего участка меньше наружного диаметра закрывающего участка 92. Ножка 922 закрывающего участка расположена в центре области, окруженной множеством лапок 94 (множеством выступающих участков), распределенных по длине окружности. Ножка 922 закрывающего участка расположена в радиальном центре области, окруженной кольцевым участком 96.

Зацепляемые части 90 представляют собой, например, выступы, выступающие в сторону корпуса 8. В частности, зацепляемые части 90 представляют собой, например, ребра, выступающие в сторону корпуса 8. В рассматриваемом варианте осуществления изобретения каждая из зацепляемых частей 90 представляет собой выступ, выполненный непрерывно в направлении по окружности, но может представлять собой множество выступов, расположенных с интервалами по всей длине окружности.

Проксимальная зацепляемая часть 901 расположена на концевой части, находящейся на проксимальной стороне закрывающего участка 92. Дистальная зацепляемая часть 902 расположена на концевой части, находящейся на дистальной стороне закрывающего участка 92.

Проксимальная зацепляемая часть 901 и дистальная зацепляемая часть 902 расположены на расстоянии друг от друга в осевом направлении. Между проксимальной

зацепляемой частью 901 и дистальной зацепляемой частью 902 выполнена канавка 97 закрывающего участка. Зацепляющая часть 81 корпуса 8 выполнена с возможностью вхождения в канавку 97 закрывающего участка радиально снаружи. Когда зацепляющая часть 81 корпуса 8 входит в канавку 97 закрывающего участка, проксимальная зацепляемая часть 901 входит в зацепление с зацепляющей частью 81 с проксимальной стороны, ограничивая перемещение внутреннего запирающего элемента 9 к дистальной стороне относительно корпуса 8. Кроме того, в таком положении дистальная зацепляемая часть 902 входит в зацепление с зацепляющей частью 81 с дистальной стороны, ограничивая перемещение внутреннего запирающего элемента 9 к проксимальной стороне относительно корпуса 8.

Каждая лапка 94 представляет собой элемент, отходящий к проксимальной стороне от своего конца, расположенного на проксимальной стороне наружной периферийной части 920 закрывающего участка 92. Множество лапок 94 (в частности, четыре лапки 94) расположены на одинаковом расстоянии друг от друга по всей длине окружности.

Канал С9 запирающего элемента образован радиально внутри лапок 94. Канал С9 запирающего элемента включает в себя осевой канал С91, проходящий в осевом направлении радиально внутри лапок 94, и соединительный канал С92, соединяющий осевой канал С91 с пространством, находящимся радиально снаружи лапок 94 (см. фиг. 4). Осевой канал С91 расположен радиально внутри выступающих участков 95 и проходит в осевом направлении между выступающими участками 95 и запирающим участком 92. Соединительный канал С92 образован между каждыми двумя смежными лапками из множества лапок 94 и открыт радиально наружу, сообщаясь с осевым каналом С91 в области, находящейся радиально снаружи осевого канала С91.

Каждый из выступающих участков 95 представляет собой участок, отходящий в сторону корпуса 8 от своего конца, расположенного на проксимальной стороне лапок 94. Множество выступающих участков 95 (в частности, четыре выступающих участка 95) расположены на одинаковом расстоянии друг от друга по всей длине окружности.

Кольцевой участок 96 представляет собой участок, который соединяет друг с другом концы соответствующих выступающих участков 95 (т.е. радиально наружные концы) на стороне корпуса 8. Кольцевой участок 96 имеет, например, круглую кольцевую форму. Кольцевой участок 96 может иметь кольцевую форму, отличную от круглой кольцевой формы, например призматическую форму.

Во внутреннем запирающем элементе 9 вышеописанной конфигурации в состоянии, когда внутренний запирающий элемент 9 открыт, ступенчатая зацепляющая часть 93 внутреннего запирающего элемента 9 (в частности, выступающие участки 95; в



рассматриваемом варианте осуществления изобретения – выступающие участки 95 и кольцевой участок 96) входит в контакт со ступенчатой поверхностью 810 корпуса 8 (т.е. с проксимальной концевой поверхностью зацепляющей части 81), чтобы тем самым ограничить дальнейшее перемещение внутреннего запирающего элемента 9 к дистальной стороне (т.е. чтобы предотвратить спадание внутреннего запирающего элемента 9 с зацепляющей части 81).

Поршень 3, вставляемый в цилиндр 6 с проксимальной стороны, может упираться во внутренний запирающий элемент 9. Для этого внутренний запирающий элемент 9 содержит упорную поверхность 98, в которую может упираться вставляемый в цилиндр поршень 3.

Упорная поверхность 98 является концевой поверхностью на проксимальной стороне внутреннего запирающего элемента 9. В частности, функцию упорной поверхности 98 выполняет концевая поверхность на проксимальной стороне запирающего участка 92. Более конкретно, функцию упорной поверхности 98 выполняют концевая поверхность ножки 922 запирающего участка на проксимальной стороне и концевые поверхности лапок 94 на проксимальной стороне.

Внутренний запирающий элемент 9 выполнен из гибкого материала. В рассматриваемом варианте осуществления изобретения внутренний запирающий элемент 9 является более гибким, чем цилиндр 6. В частности, внутренний запирающий элемент 9 может быть выполнен, например, из смолы, резины, эластомера или аналогичного материала, который является более гибким, чем материал цилиндра 6. Гибкость внутреннего запирающего элемента 9 можно проверить, например, путем измерения его твердости на дюрометре. Внутренний запирающий элемент 9 может быть выполнен, например, из того же материала, что и корпус 8, но может быть выполнен и из материала, отличного от материала корпуса 8.

Фильтр 80 представляет собой фильтр для фильтрации лекарственного средства. Фильтр 80 расположен на дистальной концевой поверхности корпуса 8 (в рассматриваемом варианте осуществления изобретения – на дистальной концевой поверхности 830 крепежного участка 83 корпуса 8) и с проксимальной стороны выпускного отверстия 64 цилиндра 6.

В рассматриваемом варианте осуществления изобретения фильтр 80 прикреплен к дистальной концевой поверхности корпуса 8, в частности приварен к дистальной концевой поверхности 830. Для этого используется ультразвуковая сварка, но могут использоваться и другие технологии сварки, например термическая сварка. Фильтр 80 может быть приклеен к дистальной концевой поверхности 830.

Фильтр 80 может быть изготовлен, например, из мембранного материала, сетки, спеченного или пенистого материала. В качестве материала для фильтра 80 может использоваться смола, керамика, металл, бумага и т.п. В рассматриваемом варианте осуществления изобретения фильтр 80 представляет собой, например, мембранный фильтр. Фильтр 80 может быть фильтром предварительной очистки.

В шприце 2 рассматриваемой конфигурации, когда к разделительному устройству 7 прикладывается давящее усилие с проксимальной стороны за счет поршня 3, вставленного в цилиндр 6 с проксимальной стороны, одна из зацепляющей части 81 и зацепляемой части 90 смещается относительно другой для прохождения или продвижения относительно нее и выхода из зацепления друг с другом зацепляющей части 81 и зацепляемой части 90. В результате этого внутренний запирающий элемент 9 сообщает проксимальное пространство корпуса 8 с дистальным пространством корпуса 8 и, таким образом, проксимальное пространство S1 цилиндра 6 сообщается с дистальным пространством S2 цилиндра 6. Иными словами, в рассматриваемом варианте осуществления изобретения внутренний запирающий элемент 9 открывается относительно внутренней части корпуса 8, обеспечивая сообщение проксимального пространства S1 с дистальным пространством S2. Иными словами, разделительное устройство 7 выполнено так, что внутренний запирающий элемент 9 под действием вышеупомянутого давящего усилия может перемещаться из закрытого положения (см. фиг. 3) в открытое положение (см. фиг. 4). В частности, когда давящее усилие оказывается за счет поршня 3 с проксимальной стороны, по меньшей мере одна из зацепляющей части 81 и зацепляемой части 90 упруго деформируется, зацепляемая часть 90 проходит или продвигается относительно зацепляющей части 81 и внутренний запирающий элемент 9 смещается к дистальной стороне, чтобы зацепляющая часть 81 и зацепляемая часть 90 вышли из зацепления друг с другом и внутренний запирающий элемент 9 открылся относительно внутренней части корпуса 8, обеспечивая сообщение проксимального пространства S1 с дистальным пространством S2.

В шприце 2 рассматриваемого варианта осуществления изобретения фильтр 80 расположен между цилиндром 6 и крепежной частью 83 корпуса 8. В частности, фильтр 80 удерживается в зажатом положении в осевом направлении между проксимальной концевой поверхностью 600 дистальной концевой части 60 цилиндра 6 и дистальной концевой поверхностью 830 крепежного участка 83. Такая конфигурация позволяет предотвратить вероятность отделения фильтра 80 от крепежного участка 83 во время введения жидкого лекарственного средства, даже когда фильтр 80 подвергается воздействию давления.

Кроме того, в рассматриваемом шприце 2 проксимальное пространство S1,

дистальное пространство S2 и выпускное отверстие 64 расположены последовательно друг за другом в указанном выше порядке в направлении от проксимальной стороны к дистальной стороне. В рассматриваемом варианте выполнения шприца 2 центральная ось проксимального пространства S1 и центральная ось дистального пространства S2 совпадают друг с другом и с центральной осью выпускного отверстия 64. Вышеописанная конфигурация позволяет лекарственному средству в процессе введения свободно перетекать из проксимального пространства S1 к выпускному отверстию 64.

Стерилизация шприца 2 вышеописанной конфигурации может осуществляться с помощью излучения, например гамма-излучения. Стерилизация данного шприца может осуществляться также с помощью газа, например этиленоксида, или посредством обработки в автоклаве.

Поршень 3 является элементом, который приводится в действие для выпуска лекарственного средства из цилиндра 6. Поршень 3 в данном варианте осуществления изобретения включает в себя: шток 30, имеющий форму стержня; уплотнительный элемент 31, прикрепленный к одному из концов штока в продольном направлении и находящийся в плотном контакте со всей внутренней периферийной поверхностью цилиндрической части 62 цилиндра 6; и упор 32 штока, прикрепленный к одному из концов штока 30 в продольном направлении.

В поршне 3 в данном варианте осуществления изобретения дистальной концевой поверхностью 33 является дистальная концевая поверхность уплотнительного элемента 31. В частности, при окончании введения лекарственного средства дистальная концевая поверхность 33 упирается в проксимальную концевую поверхность внутреннего запирающего элемента 9.

Поршень приводится в действие врачом, медсестрой и т.п., но может также приводиться в действие пациентом. В этом случае предварительно заполненный шприц 1 может быть установлен на автоинъектор.

Инъекционная игла 4 является элементом, который служит для введения лекарственного средства, находящегося в цилиндре 6, в тело пациента. Кончик инъекционной иглы 4 закрыт колпачком 5.

В шприце 2 вышеописанной конфигурации одна из зацепляющей части 81 и зацепляемой части 90, находящихся в зацеплении друг с другом, проходит или продвигается относительно другой посредством давящего усилия, создаваемого за счет поршня 3 (в рассматриваемом варианте осуществления изобретения в положении, при котором зацепляющая часть 81 и проксимальная зацепляемая часть 901 находятся в зацеплении друг с другом, прикладываемое давящее усилие позволяет проксимальной

зацепляемой части 901 проходить или продвигаться относительно зацепляющей части 81), чтобы они вышли из зацепления друг с другом. Таким образом, разделительное устройство 7, разделяющее пространство цилиндра 6, надежно открывается, сообщая проксимальное пространство S1 с дистальным пространством S2 и обеспечивая равномерный выход жидкого лекарственного средства.

В шприце 2 рассматриваемого варианта осуществления изобретения конфигурация, в которой одна из зацепляющей части 81 и зацепляемой части 90, расположенных на дистальной стороне и на проксимальной стороне, находится между участками другой части (в рассматриваемом варианте осуществления изобретения зацепляющая часть 81 расположена между проксимальной зацепляемой частью 901 и дистальной зацепляемой частью 902), может обеспечивать удержание внутреннего запирающего элемента 9 в закрытом положении, предотвращая его перемещение в осевом направлении к дистальной стороне и к проксимальной стороне относительно корпуса 8, т.е. может предотвращать нежелательное перемещение внутреннего запирающего элемента 9, например, во время транспортировки.

В шприце 2 согласно данному варианту осуществления изобретения фильтр 80 расположен на дистальной концевой поверхности корпуса 8, а разделительное устройство 7 выполнено так, чтобы разделять пространство цилиндра 6 до момента выпуска лекарственного средства, что предотвращает контакт фильтра 80 с лекарственным средством до его выпуска, если лекарственное средство содержится в проксимальном пространстве S1.

Кроме того, в шприце 2 согласно данному варианту осуществления изобретения конфигурация, в которой разделительное устройство 7 расположено в дистальной концевой части цилиндра 6, предотвращает вхождение фильтра 80 в контакт с лекарственным средством, содержащимся в проксимальном пространстве S1, до выпуска лекарственного средства и позволяет фильтру 80 производить фильтрацию лекарственного средства после того, как разделительное устройство 7, служащее для разделения пространства цилиндра 6, будет открыто.

Само собой разумеется, что шприц согласно настоящему изобретению не ограничивается вышеописанным вариантом выполнения, и могут быть созданы различные другие модификации, не выходящие за границы объема настоящего изобретения. Например, какое-либо техническое решение одного варианта осуществления изобретения может быть дополнено техническим решением другого варианта осуществления изобретения, или часть конструкции одного варианта осуществления изобретения может быть заменена частью конструкции другого варианта осуществления изобретения. Кроме

того, часть конструкции какого-либо варианта осуществления изобретения может быть удалена.

Конструкция разделительного устройства 7 может отличаться от вышеописанной конструкции. Например, внутренний запирающий элемент 9 может включать в себя зацепляемую часть 90, но его конструкция может отличаться от вышеописанной.

В частности, как показано на фиг. 7–12, внутренний запирающий элемент 9 может не содержать кольцевого участка 96. Иными словами, возможен вариант осуществления изобретения, в котором внутренний запирающий элемент 9 содержит зацепляемую часть 90, закрывающий участок 92, который закрывает проксимальное пространство S1, лапки 94 (в частности, четыре лапки 94), отходящие от закрывающего участка 92, и множество выступающих участков 95 (в частности, четыре выступающих участка 95), отходящих от соответствующих лапок 94 в сторону корпуса 8 (т.е. радиально наружу).

Внутренний запирающий элемент 9 может содержать соединительный участок, соединяющий закрывающий участок 92 (в частности, ножку 922 закрывающего участка 92) и лапки 94 друг с другом. В этом случае, когда на внутренний запирающий элемент 9 оказывается давление за счет поршня 3, соединительный участок предотвращает изгиб лапок 94 в радиальном направлении в состоянии, когда ступенчатые зацепляющие части 93 (выступающие участки 95) взаимодействуют со ступенчатой поверхностью 810.

Кроме того, внутренний запирающий элемент 9 вместо кольцевого участка 96 может содержать удлинительный участок запирающего элемента, отходящий от соответствующих концов выступающих участков 95 со стороны корпуса 8 (т.е. от радиально наружных концов) и проходящий в направлении по окружности. Например, может использоваться конфигурация, в которой удлинительный участок запирающего элемента отходит от каждого из выступающих участков 95 и содержит множество удлинительных участков запирающего элемента. Может использоваться конфигурация, в которой множество удлинительных участков запирающего элемента расположены на одинаковом расстоянии друг от друга по всей длине окружности.

Может быть использован также вариант осуществления изобретения, в котором внутренний запирающий элемент 9 не содержит ни лапок 94, ни выступающих участков 95 и состоит из зацепляемой части 90 и закрывающего участка 92.

Рассмотренный выше вариант осуществления изобретения был описан для случая, когда давящее усилие создается с проксимальной стороны за счет поршня 3, при этом по меньшей мере одна из зацепляющей части 81 и зацепляемой части 90 упруго деформируется, зацепляемая часть 90 проходит или продвигается относительно зацепляющей части 81, и внутренний запирающий элемент 9 смещается к дистальной

стороне для выхода зацепляющей части 81 и зацепляемой части 90 из зацепления друг с другом. Однако возможна конфигурация, в которой при создании давящего усилия по меньшей мере одна из зацепляющей части 81 и зацепляемой части 90 упруго деформируется, зацепляющая часть 81 проходит или продвигается относительно зацепляемой части 90, и корпус 8 смещается к дистальной стороне для выхода зацепляющей части 81 и зацепляемой части 90 из зацепления друг с другом.

Но даже при такой конфигурации одна из зацепляющей части 81 и зацепляемой части 90, находящихся в зацеплении друг с другом, при создании давящего усилия за счет поршня 3 проходит или продвигается относительно другой, в результате чего они сразу выходят из зацепления друг с другом. Таким образом, разделительное устройство 7, разделяющее пространство цилиндра 6, надежно открывается, соединяя проксимальное пространство S1 с дистальным пространством S2 и обеспечивая равномерный выпуск жидкого лекарственного средства.

В качестве примера вышеупомянутый вариант осуществления изобретения был описан для случая, когда разделительное устройство 7 содержит одну зацепляющую часть 81 и множество зацепляемых частей 90 (в частности, две зацепляемые части), однако возможен вариант осуществления изобретения, в котором разделительное устройство 7 содержит множество зацепляющих частей 81 и одну зацепляемую часть 90. В частности, возможен вариант осуществления изобретения, в котором зацепляющие части 81 расположены на дистальной стороне и на проксимальной стороне зацепляемой части 90. В этом случае в корпусе 8 может быть выполнено углубление между зацепляющими частями 81, расположенными на дистальной и на проксимальной сторонах. Зацепляемая часть 90 внутреннего запирающего элемента 9 входит в это углубление радиально изнутри. В этом положении одна из зацепляющих частей 81, расположенная на проксимальной стороне, входит в зацепление с зацепляемой частью 90 с дистальной стороны, ограничивая перемещение внутреннего запирающего элемента 9 к проксимальной стороне относительно корпуса 8. Кроме того, в этом положении другая из зацепляющих частей 81, расположенная на дистальной стороне, входит в зацепление с зацепляемой частью 90 с дистальной стороны, ограничивая перемещение внутреннего запирающего элемента к дистальной стороне относительно корпуса 8. Возможен вариант осуществления изобретения, в котором разделительное устройство 7 содержит одну зацепляющую часть 81 и одну зацепляемую часть 90.

В качестве примера вышеупомянутый вариант осуществления изобретения был описан для случая, когда разделительное устройство 7 расположено на дистальной концевой части 60 цилиндра 6, однако возможен вариант, в котором разделительное

устройство 7 расположено в средней части в осевом направлении цилиндра 6. Например, возможна конфигурация, в которой разделительное устройство 7, служащее для отделения проксимального пространства S1 от дистального пространства S2, расположено в средней части цилиндра в осевом направлении цилиндра 6, и в этом состоянии в проксимальном пространстве S1 содержится жидкое лекарственное средство (ML), а в дистальном пространстве S2 (в частности, в первом дистальном пространстве S21) (см. фиг. 13А) содержится сухое лекарственное средство (MS). Когда в таком состоянии создается давящее усилие с проксимальной стороны за счет поршня 3 и внутренний запирающий элемент 9 открывается относительно внутренней части корпуса 8, обеспечивая сообщение проксимального пространства S1 с дистальным пространством S2, как показано на фиг. 13В, жидкое лекарственное средство ML перетекает из проксимального пространства S1 в дистальное пространство S2, образуя смесь (MM) лекарственных средств, представляющую собой смесь сухого лекарственного средства MS с жидким лекарственным средством ML, как показано на фиг. 13С. Кроме того, давящее усилие, создаваемое с проксимальной стороны за счет поршня 3, обеспечивает возможность введения смеси MM лекарственных средств, как показано на фиг. 13D.

Как было указано выше, в рассматриваемом варианте осуществления изобретения разделительное устройство 7, служащее для разделения проксимального пространства S1 и дистального пространства S2, расположено в средней части цилиндра в осевом направлении цилиндра 6. Это разделительное устройство 7 выполнено с возможностью открытия, когда давление, создаваемое за счет поршня 3 со стороны проксимального пространства S1, достигает определенной величины, и смещения в сторону дистальной концевой части 60 цилиндра 6, после чего под действием давления, создаваемого дальнейшим перемещением поршня 3 к дистальной стороне цилиндра 6, разделительное устройство 7 остается в открытом положении.

Поскольку разделительное устройство 7, делящее пространство цилиндра 6 на проксимальное пространство S1 и дистальное пространство 7, содержит фильтр 80, нежелательные твердые частицы задерживаются фильтром 80, когда разделительное устройство 7 открывается, позволяя жидкому лекарственному средству ML перетекать из проксимального пространства S2 в дистальное пространство S2.

Возможен также вариант осуществления изобретения, в котором разделительное устройство 7 не содержит фильтра 80. Например, как показано на фиг. 14А, разделительное устройство 7 может содержать только корпус 8 и внутренний запирающий элемент 9 и может быть расположено в средней части цилиндра 6, а фильтрующий элемент 86, содержащий фильтр 80, может быть расположен с дистальной стороны

относительно разделительного устройства 7, на расстоянии от разделительного устройства 7.

Однако в этом случае пространство S цилиндра также делится разделительным устройством 7 на проксимальное пространство S1, т.е. пространство, находящееся с проксимальной стороны корпуса 8 и внутреннего запирающего элемента 9, и дистальное пространство S2, т.е. пространство, находящееся с дистальной стороны корпуса 8 и внутреннего запирающего элемента 9. В этом варианте осуществления изобретения дистальное пространство S2 включает в себя третье дистальное пространство S3, т.е. пространство между фильтрующим элементом 86 и корпусом 8 / внутренним запирающим элементом 9, и четвертое дистальное пространство S4, т.е. пространство, находящееся с дистальной стороны от фильтрующего элемента 86. В данном варианте осуществления изобретения в проксимальном пространстве S1 может содержаться жидкое лекарственное средство ML, в третьем дистальном пространстве S3 может находиться жидкое лекарственное средство ML или сухое лекарственное средство MS, а четвертое дистальное пространство S4 может содержать сухое лекарственное средство MS или может быть пустым. В рассматриваемом варианте осуществления изобретения проксимальное пространство S1 содержит жидкое лекарственное средство ML, третье дистальное пространство S3 содержит сухое лекарственное средство MS, а четвертое дистальное пространство S4 является пустым.

В этом разделительном устройстве 7 корпус 8 не содержит фильтра 80, но фильтрующий элемент 86 содержит фильтр 80. Как корпус 8, так и фильтрующий элемент 86 имеют по существу цилиндрическую форму. В рассматриваемом варианте осуществления изобретения диаметр внутренней периферийной поверхности фильтрующего элемента 86 меньше диаметра внутренней периферийной поверхности корпуса 8, но внутренняя периферийная поверхность фильтрующего элемента 86 может быть сформирована так, чтобы иметь диаметр, по существу равный диаметру внутренней периферийной поверхности корпуса 8.

В таком варианте осуществления изобретения в состоянии, в котором разделительное устройство 7 разделяет пространство корпуса на проксимальное пространство S1 и третье дистальное пространство S3, жидкое лекарственное средство ML, содержащееся в проксимальном пространстве S1, и сухое лекарственное средство MS, находящееся в третьем дистальном пространстве S3, отделены друг от друга разделительным устройством 7. Когда в таком состоянии давящее усилие создается с проксимальной стороны за счет поршня 3 и внутренний запирающий элемент 9 открывается относительно внутренней части корпуса 8, обеспечивая сообщение



проксимального пространства S1 с третьим дистальным пространством S3, как показано на фиг. 14B, жидкое лекарственное средство ML перетекает из проксимального пространства S1 в третье дистальное пространство S3, образуя смесь MM лекарственных средств, представляющую собой смесь сухого лекарственного средства MS с жидким лекарственным средством ML, как показано на фиг. 14C. Кроме того, давящее усилие, создаваемое с проксимальной стороны за счет поршня 3, обеспечивает возможность введения смеси MM лекарственных средств, как показано на фиг. 14D.

Как было указано выше, разделительное устройство 7, содержащее корпус 8 и внутренний запирающий элемент 9, расположено в средней части в осевом направлении цилиндра 6, разделяя пространство S цилиндра 6 на проксимальное пространство S1 и дистальное пространство S2, и выполнено с возможностью открывания, когда создаваемое за счет поршня 3 давление в проксимальном пространстве S1 достигает определенной величины, и смещения в сторону дистальной концевой части 60 цилиндра 6, оставаясь в открытом положении за счет продвижения поршня 3 к дистальной стороне цилиндра 6. В данном варианте осуществления изобретения предусмотрен фильтрующий элемент 86, расположенный с дистальной стороны корпуса 8 и имеющий проточное отверстие, соединяющее проксимальную сторону с дистальной стороной, и фильтр 80, прикрепленный к фильтрующему элементу 86 и фильтрующий жидкость, проходящую через проточное отверстие. Таким образом, нежелательные твердые частицы задерживаются фильтром 80, когда внутренний запирающий элемент 9 открывается относительно корпуса 8, позволяя жидкому лекарственному средству ML перетекать из проксимального пространства S1 в дистальное пространство S2 и смешиваться с сухим лекарственным средством MS для выпуска через дистальную концевую часть 60 цилиндра 6. Поскольку расположение фильтрующего элемента 86 не позволяет ему перемещаться к дистальной стороне в дистальной концевой части 60 цилиндра 6, при перемещении корпуса 8 к дистальной стороне сопротивление толканию поршня 3 может оставаться постоянным.

Кроме того, например, разделительное устройство 7 может включать в себя два узла, каждый из которых состоит из корпуса 8 и внутреннего запирающего элемента 9, причем один из указанных узлов расположен на проксимальной стороне, а другой расположен на дистальной стороне так, что находится на расстоянии от первого узла. В этом случае в пространстве, находящемся на проксимальной стороне относительно корпуса 8 и внутреннего запирающего элемента 9, расположенных на проксимальной стороне, может содержаться жидкое лекарственное средство ML, в пространстве, находящемся между корпусом 8 и внутренним запирающим элементом 9,

расположенными на проксимальной стороне, и корпусом 8 и внутренним запирающим элементом 9, расположенными на дистальной стороне, может содержаться жидкое лекарственное средство ML или сухое лекарственное средство MS, а пространство, находящееся на дистальной стороне относительно корпуса 8 и внутреннего запирающего элемента 9, расположенных на дистальной стороне, может содержать сухое лекарственное средство MS или может быть пустым.

В варианте осуществления изобретения, когда множество зацепляющих частей 81 распределены с интервалами по всей длине окружности, возможна конфигурация, в которой зацепляющие части 81 располагаются напротив друг друга, а между ними проходит центральная ось цилиндра. Также может использоваться конфигурация, в которой множество зацепляющих частей 81 расположены на одинаковом расстоянии друг от друга по всей длине окружности. В случае, когда множество зацепляемых частей 90 аналогичным образом расположены с интервалами друг от друга по всей длине окружности, возможна конфигурация, в которой зацепляемые части 90 расположены напротив друг друга, а между ними проходит центральная ось цилиндра, или расположены на одинаковом расстоянии друг от друга по всей длине окружности. Такая конфигурация обеспечивает стабильное зацепление между зацепляющими частями 81 и зацепляемыми частями 90, и, таким образом, вероятность отхода внутреннего запирающего элемента 9 от корпуса 8 во время транспортировки шприца 2 является крайне низкой.

Объектом настоящего изобретения является шприц, содержащий разделительное устройство, которое разделяет пространство цилиндра и при использовании может открываться для равномерного выпуска жидкого лекарственного средства.

Шприц согласно настоящему изобретению представляет собой шприц для введения лекарственного средства, включающий в себя: цилиндр цилиндрической формы с дистальной концевой частью и проксимальной концевой частью, имеющий выпускное отверстие в дистальной концевой части для выпуска наружу лекарственного средства, содержащегося в цилиндре; и разделительное устройство для разделения пространства цилиндра на проксимальное пространство и дистальное пространство; причем указанное разделительное устройство включает в себя: цилиндрический корпус, расположенный так, чтобы входить в герметичный контакт с внутренней поверхностью цилиндра; и внутренний запирающий элемент, установленный с возможностью открывания и закрывания проксимального пространства корпуса и дистального пространства корпуса так, чтобы проксимальное пространство цилиндра и дистальное пространство цилиндра сообщались или не сообщались друг с другом через внутреннюю часть корпуса; при этом корпус включает в себя зацепляющую часть, выполненную с возможностью вхождения в

зацепление с внутренним запирающим элементом, когда проксимальное пространство корпуса и дистальное пространство корпуса не сообщаются друг с другом; причем внутренний запирающий элемент включает в себя зацепляемую часть, выполненную с возможностью вхождения в зацепление с зацепляющей частью с проксимальной стороны, когда проксимальное пространство корпуса и дистальное пространство корпуса не сообщаются друг с другом; при этом разделительное устройство выполнено так, что при приложении давящего усилия с проксимальной стороны за счет поршня, вставленного в цилиндр с проксимальной стороны, одна из зацепляющей части и зацепляемой части выполнена с возможностью смещения относительно другой из зацепляющей части и зацепляемой части для прохождения или продвижения относительно нее и выхода из зацепления друг с другом зацепляющей части и зацепляемой части, позволяя тем самым внутреннему запирающему элементу сообщать друг с другом проксимальное пространство корпуса с дистальным пространством корпуса для сообщения проксимального пространства цилиндра с дистальным пространством цилиндра.

При такой конфигурации одна из зацепляющей части и зацепляемой части, находящихся в зацеплении друг с другом, при создании давящего усилия за счет поршня проходит или продвигается относительно другой, сразу выходя из зацепления друг с другом; таким образом, разделительное устройство, разделяющее пространство цилиндра, может надежно открываться, сообщая проксимальное пространство с дистальным пространством и обеспечивая равномерный выпуск жидкого лекарственного средства.

Шприц может быть выполнен так, что зацепляющая часть включает в себя проксимальную зацепляющую часть и дистальную зацепляющую часть, расположенные на проксимальной стороне и на дистальной стороне зацепляемой части соответственно, или зацепляемая часть включает в себя проксимальную зацепляемую часть и дистальную зацепляемую часть, расположенные на проксимальной стороне и на дистальной стороне зацепляющей части соответственно.

В таком варианте осуществления изобретения одна из зацепляющей части и зацепляемой части, расположенных на дистальной стороне и на проксимальной стороне, располагается между участками другой части, и, таким образом, когда внутренний запирающий элемент находится в закрытом положении, предотвращается его перемещение в осевом направлении к дистальной стороне и к проксимальной стороне относительно корпуса.

Вышеуказанный шприц может дополнительно содержать фильтр, расположенный на дистальной концевой поверхности корпуса, расположенного внутри цилиндра.

В таком варианте осуществления изобретения разделительное устройство разделяет

пространство цилиндра до момента выпуска лекарственного средства; таким образом, предотвращается контакт фильтра с лекарственным средством до его выпуска, если это лекарственное средство содержится в проксимальном пространстве.

Возможен вариант выполнения шприца, в котором разделительное устройство расположено в дистальной концевой части цилиндра.

В таком варианте осуществления изобретения предотвращается вхождение фильтра в контакт с лекарственным средством, содержащимся в проксимальном пространстве, до выпуска лекарственного средства, и фильтр может осуществлять фильтрацию лекарственного средства после того, как разделительное устройство, служащее для разделения пространства цилиндра, открывается.

#### Ссылочные позиции

- 1: Предварительно заполненный шприц
- 2: Шприц
- 3: Поршень
- 4: Инъекционная игла
- 5: Колпачок
- 6: Цилиндр
- 7: Разделительное устройство
- 8: Корпус
- 9: Внутренний запирающий элемент
- 30: Шток
- 31: Уплотнительный элемент
- 32: Упор штока
- 33: Дистальная концевая поверхность
- 60: Дистальная концевая часть
- 61: Проксимальная концевая часть
- 62: Цилиндрическая часть
- 63: Фланцевая часть
- 64: Выпускное отверстие
- 80: Фильтр
- 81: Зацепляющая часть
- 82 Внутренняя периферийная поверхность
- 83: Крепежный участок
- 84: Основной участок
- 85: Выступающий участок

- 86: Фильтрующий элемент
- 90: Зацепляемая часть
- 91: Ограничительное устройство
- 92: Закрывающий участок
- 93: Ступенчатая зацепляющая часть
- 94: Лапка
- 95: Выступающий участок
- 96: Кольцевой участок
- 97: Канавка закрывающего участка
- 98: Упорная поверхность
- 103: Поршень
- 104: Игла
- 105: Камера
- 107: Уплотнительное средство
- 108: Наружный уплотнительный элемент
- 109: Уплотнительная пробка
- 180: Канавка
- 181: Проточный канал
- 600: Проксимальная концевая поверхность
- 800: Наружная периферийная поверхность
- 801: Проксимальная часть наружной периферийной поверхности
- 802: Дистальная часть наружной периферийной поверхности
- 810: Ступенчатая поверхность
- 821: Проксимальная часть внутренней периферийной поверхности
- 822: Дистальная часть внутренней периферийной поверхности
- 830: Дистальная концевая поверхность
- 901: Проксимальный зацепляемая часть
- 902: Дистальная зацепляемая часть
- 920: Наружная периферийная часть
- 921: Внутренний часть закрывающего участка;
- 922: Ножка закрывающего участка
- S: Пространство
- S1: Проксимальное пространство
- S2: Дистальное пространство
- S21: Первое дистальное пространство

S22: Второе дистальное пространство  
S3: Третье дистальное пространство  
S4: Четвертое дистальное пространство  
S101: Влажная часть  
S102: Сухая часть  
C8: Проточный канал для жидкости  
C9: Канал запирающего элемента  
C91: Осевой канал  
C92: Соединительный канал  
ML: Жидкое лекарственное средство  
MS: Сухое лекарственное средство  
MM: Смесь лекарственных средств

## ФОРМУЛА ИЗОБРЕТЕНИЯ

1. Шприц для введения лекарственного средства, содержащий:

цилиндр цилиндрической формы с дистальной концевой частью и проксимальной концевой частью, имеющий выпускное отверстие в дистальной концевой части для выпуска наружу лекарственного средства, содержащегося в цилиндре; и

разделительное устройство для разделения пространства цилиндра на проксимальное пространство и дистальное пространство;

причем указанное разделительное устройство содержит:

цилиндрический корпус, расположенный так, чтобы входить в герметичный контакт с внутренней поверхностью цилиндра; и

внутренний запирающий элемент, установленный с возможностью открывания и закрывания проксимального пространства корпуса и дистального пространства корпуса так, чтобы проксимальное пространство цилиндра и дистальное пространство цилиндра сообщались или не сообщались друг с другом через внутреннюю часть корпуса;

при этом корпус содержит зацепляющую часть, выполненную с возможностью вхождения в зацепление с внутренним запирающим элементом, когда проксимальное пространство корпуса и дистальное пространство корпуса не сообщаются друг с другом;

причем внутренний запирающий элемент содержит зацепляемую часть, выполненную с возможностью вхождения в зацепление с зацепляющей частью с проксимальной стороны, когда проксимальное пространство корпуса и дистальное пространство корпуса не сообщаются друг с другом;

при этом разделительное устройство выполнено так, что при приложении давящего усилия с проксимальной стороны за счет поршня, вставленного в цилиндр с проксимальной стороны, одна из зацепляющей части и зацепляемой части выполнена с возможностью смещения относительно другой из зацепляющей части и зацепляемой части для прохождения или продвижения относительно нее и выхода из зацепления друг с другом зацепляющей части и зацепляемой части, позволяя тем самым внутреннему запирающему элементу сообщать друг с другом проксимальное пространство корпуса с дистальным пространством корпуса для сообщения проксимального пространства цилиндра с дистальным пространством цилиндра.

2. Шприц по п. 1, в котором зацепляющая часть содержит проксимальную зацепляющую часть и дистальную зацепляющую часть, расположенные на проксимальной стороне и на дистальной стороне зацепляемой части соответственно, или зацепляемая часть содержит проксимальную зацепляемую часть и дистальную зацепляемую часть, расположенные на проксимальной стороне и на дистальной стороне зацепляющей части

соответственно.

3. Шприц по п. 1 или 2, который дополнительно содержит фильтр, расположенный на дистальной концевой поверхности корпуса, расположенного внутри цилиндра.

4. Шприц по п. 3, в котором разделительное устройство расположено в дистальной концевой части цилиндра.



Fig. 1

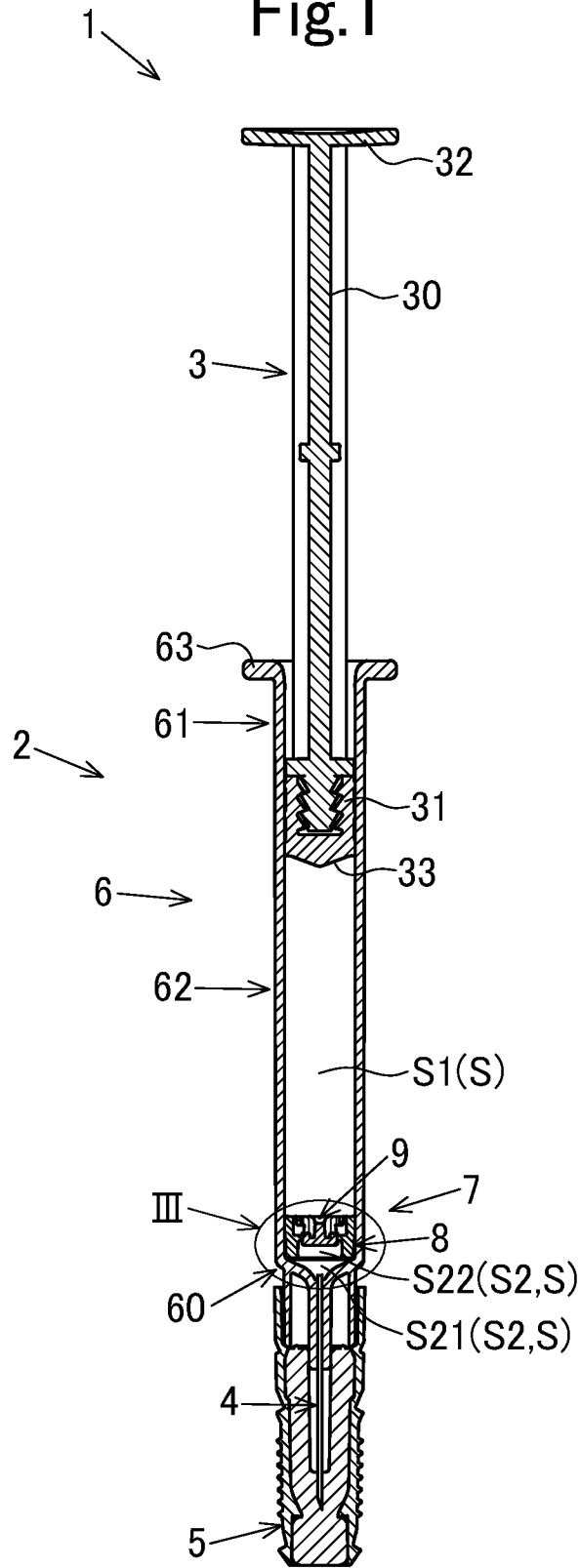


Fig.2

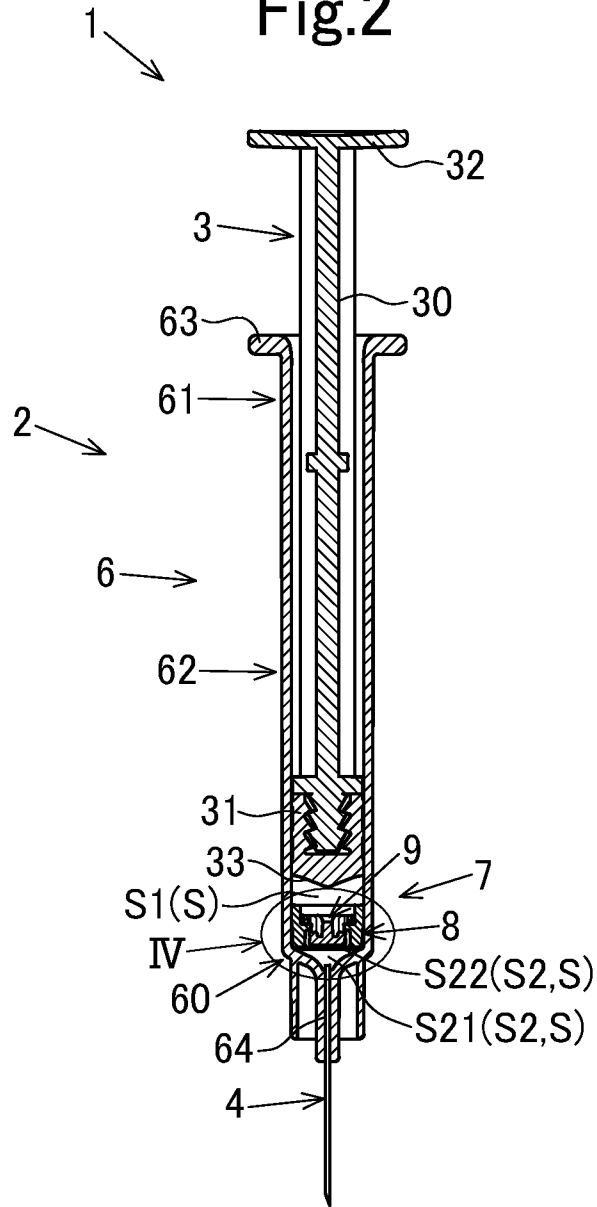
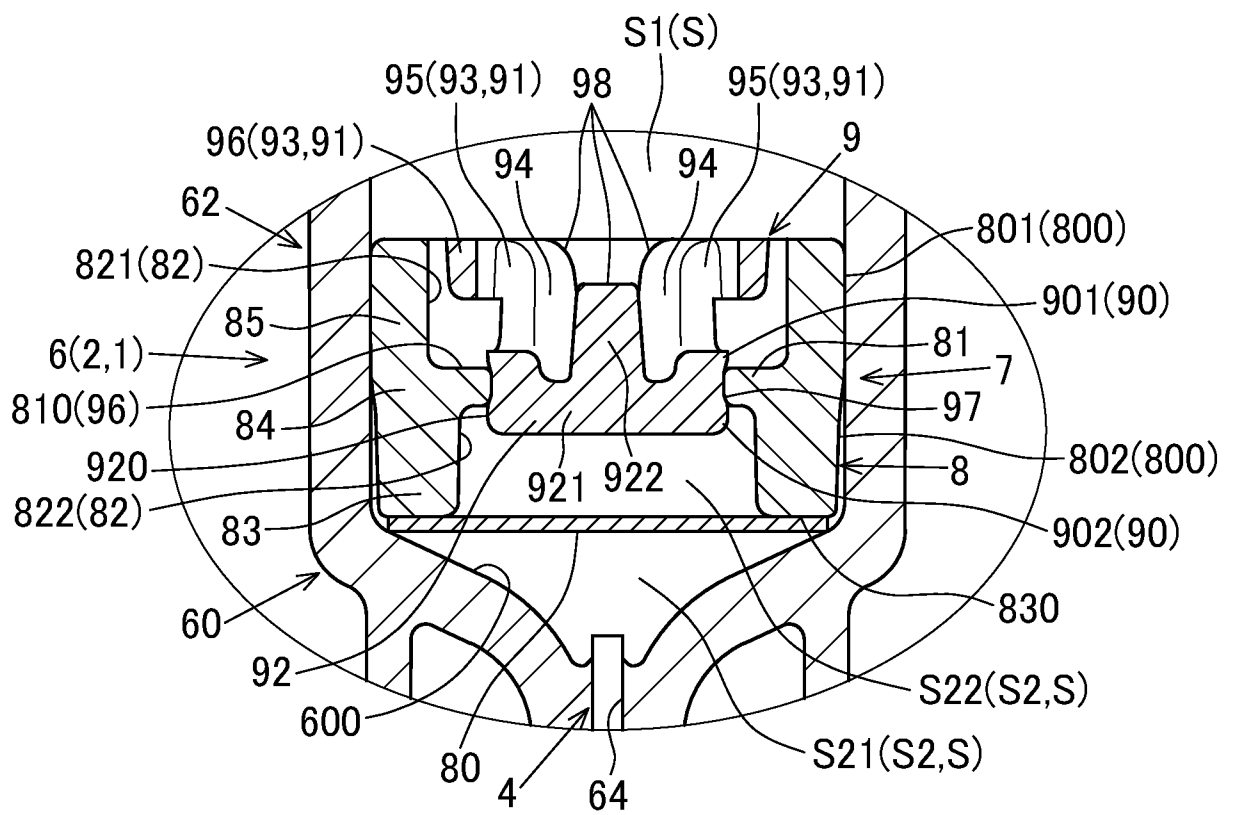


Fig.3



# Fig.4

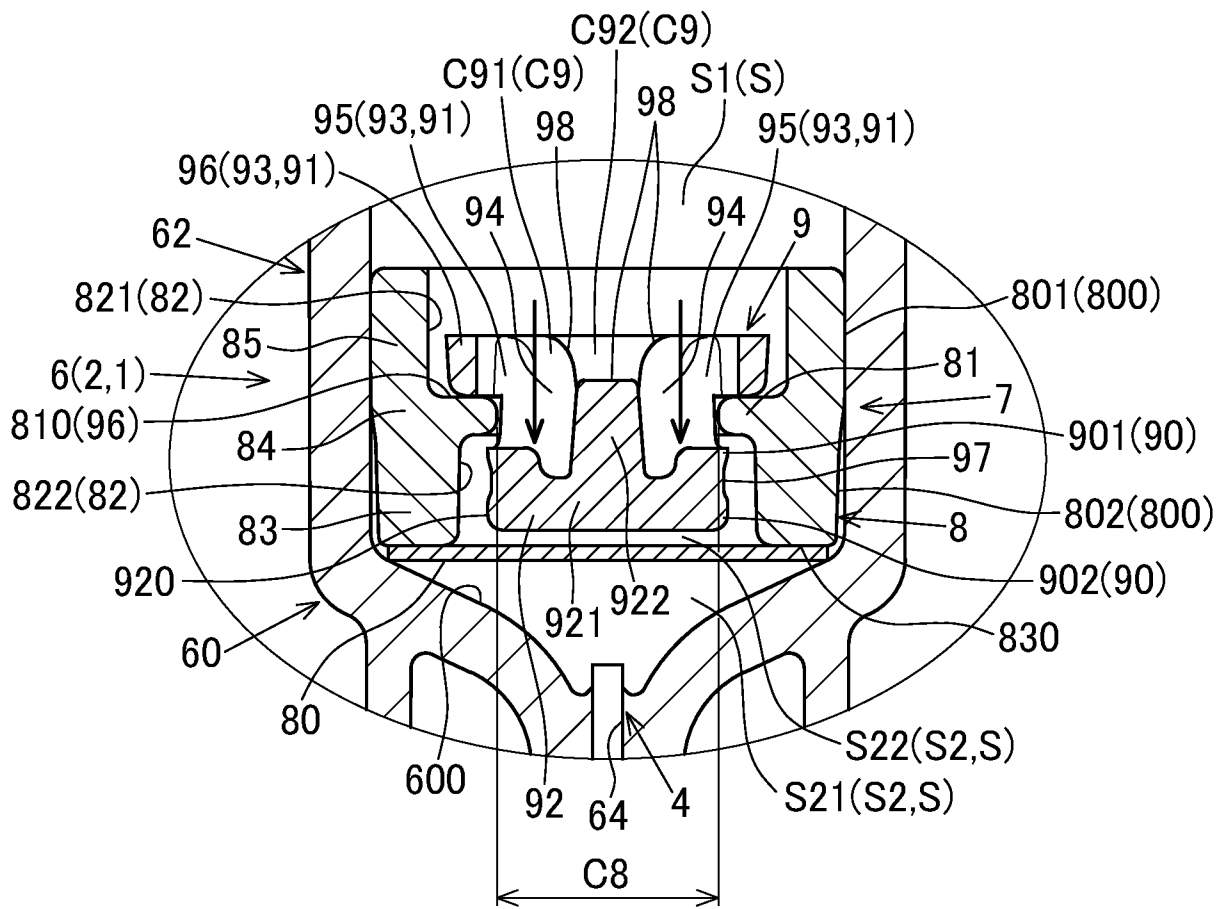


Fig.5

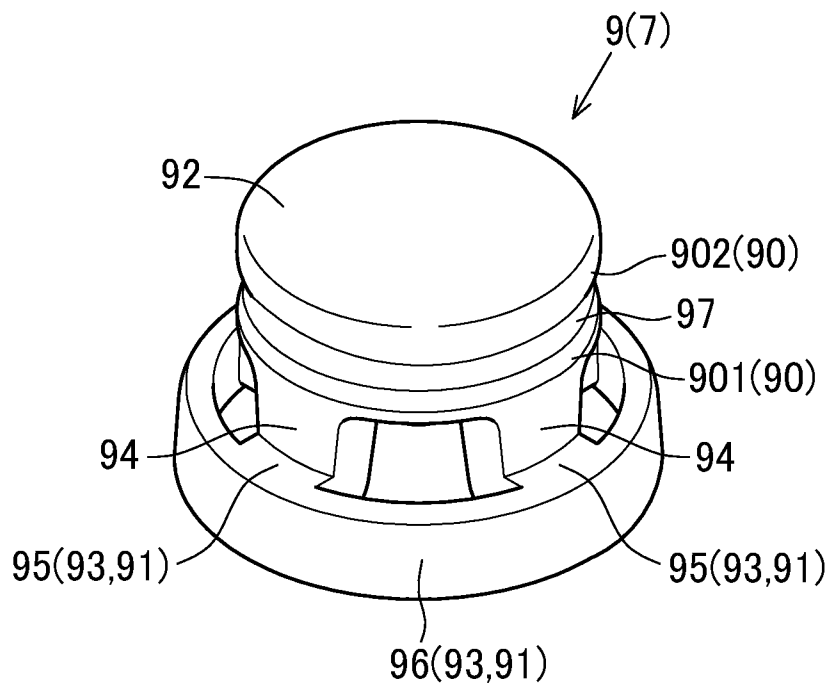


Fig.6

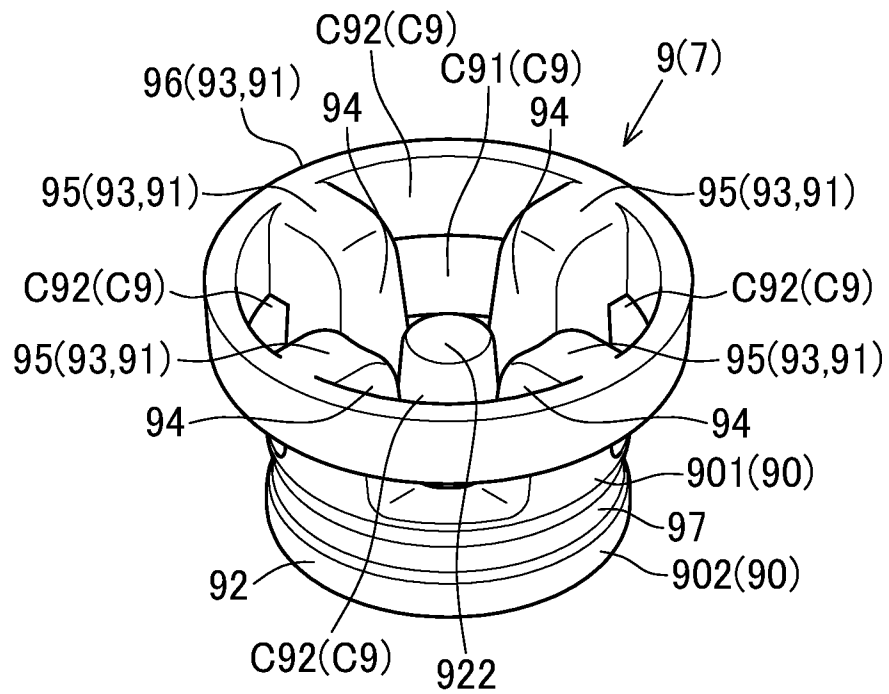




Fig.8

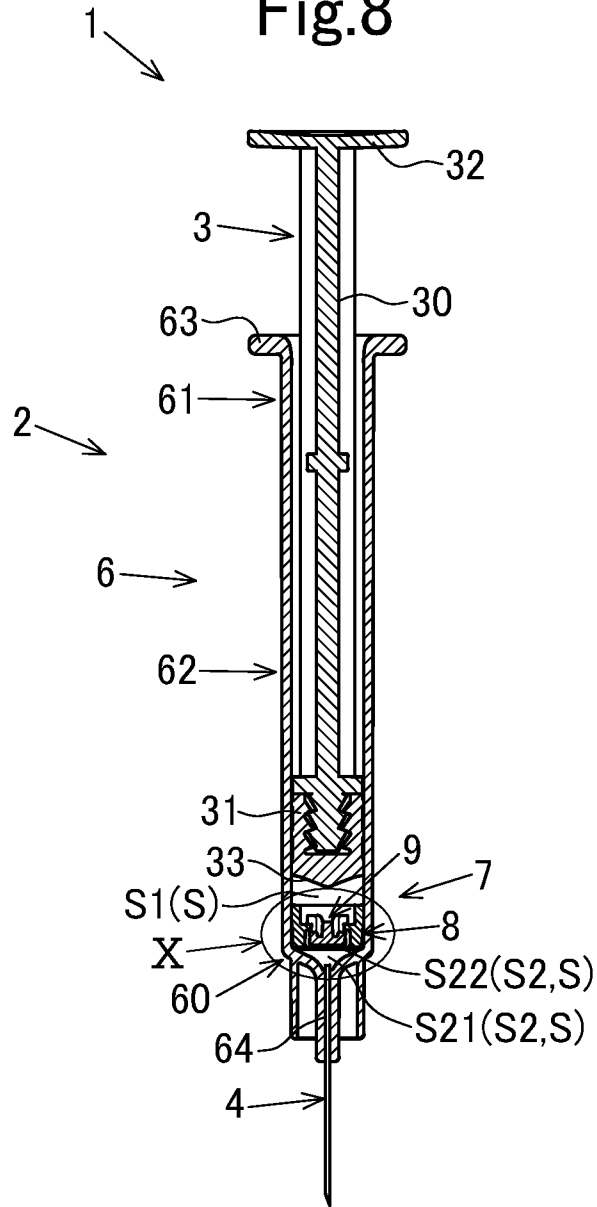




Fig.9

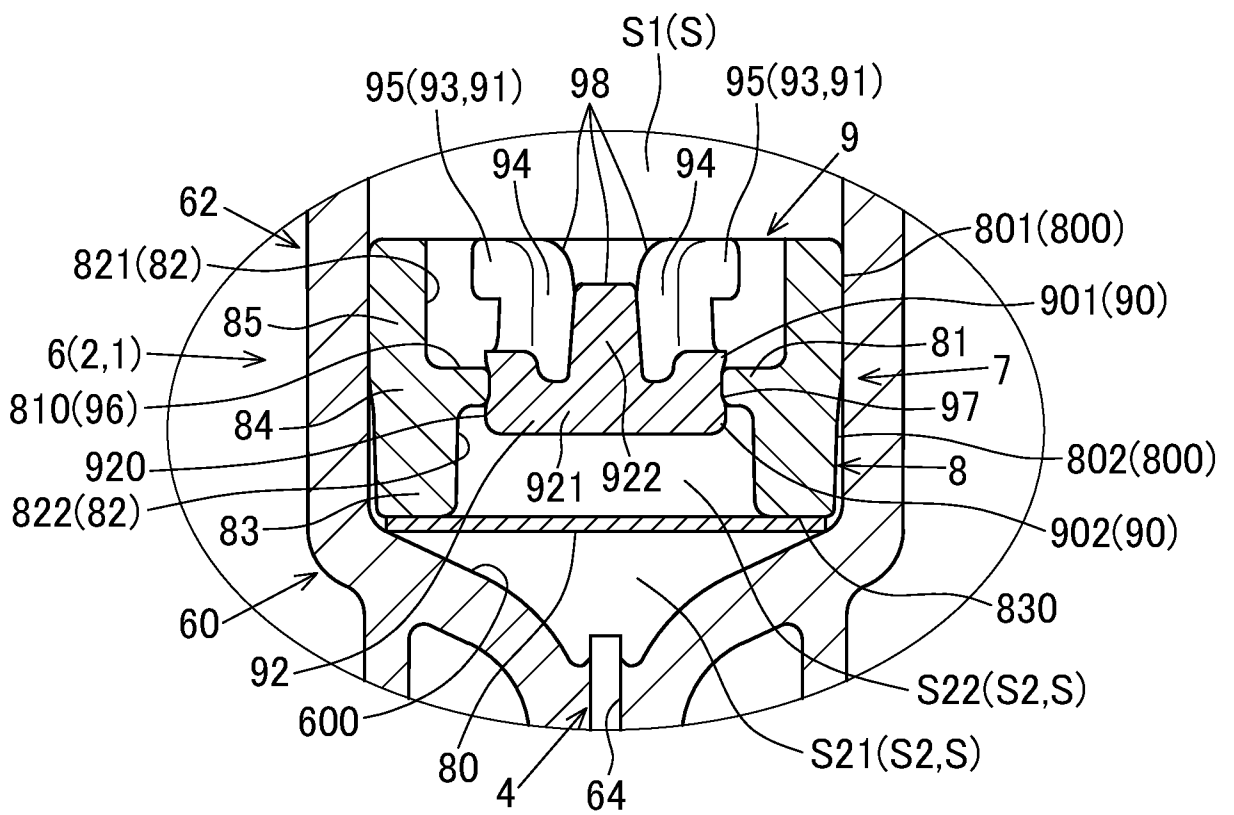


Fig.10

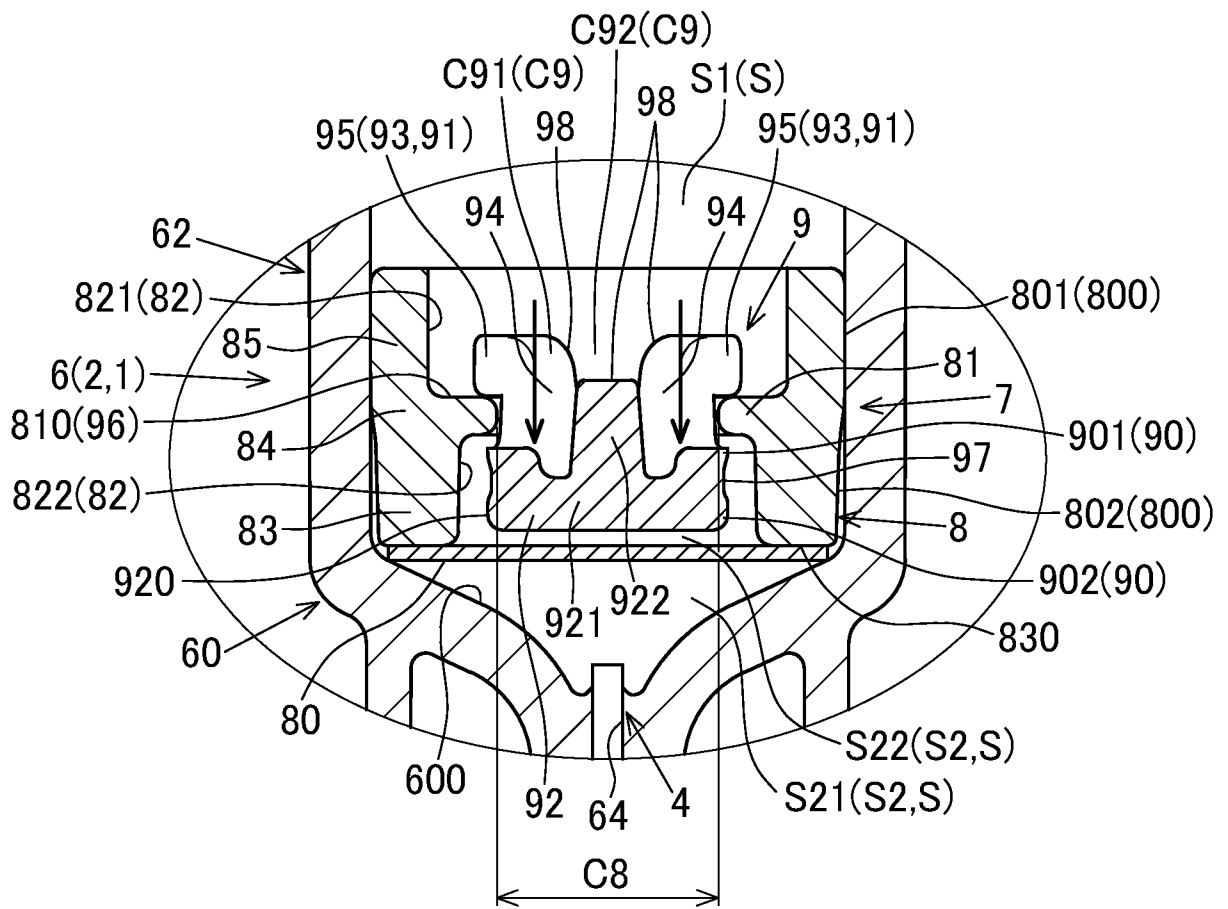


Fig.11

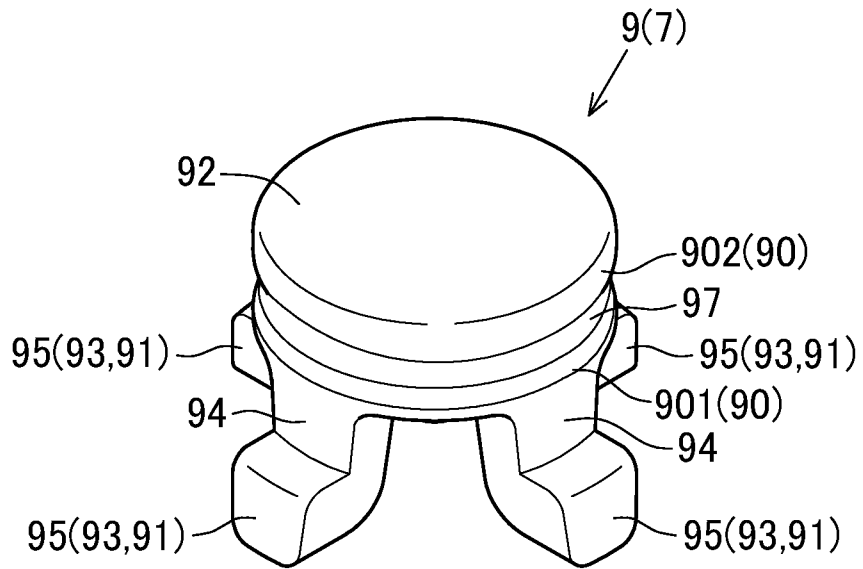


Fig.12

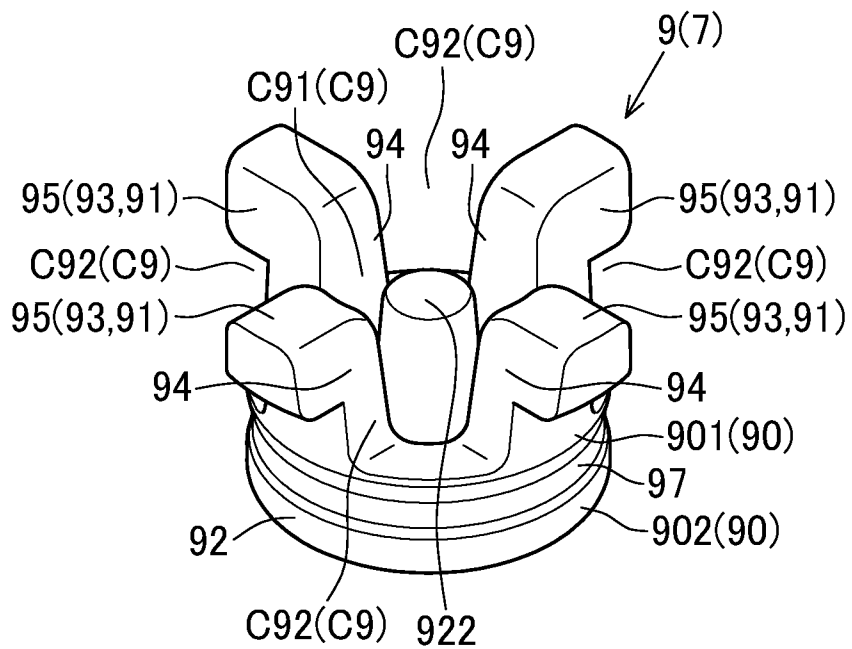


Fig.13A

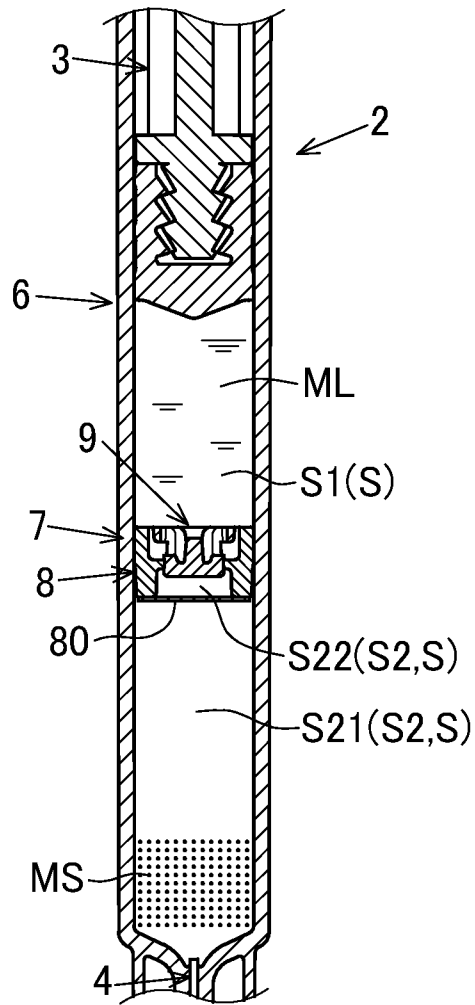


Fig.13B

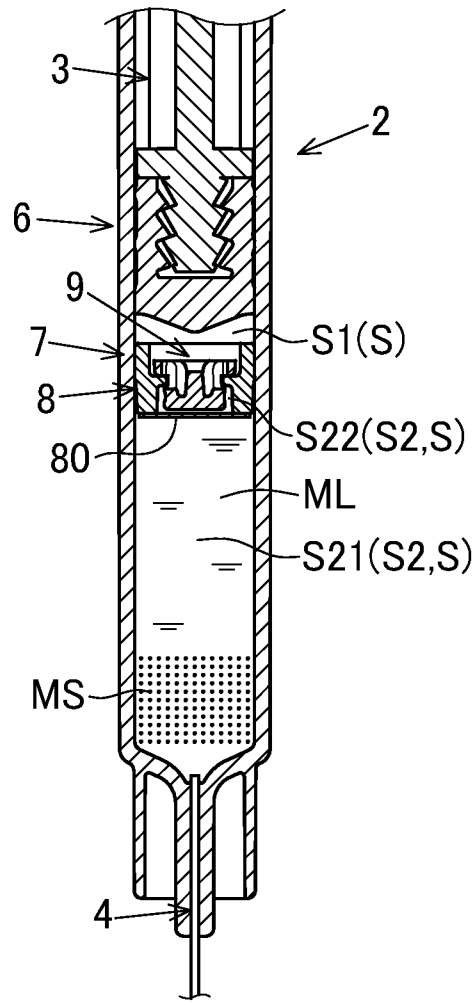


Fig.13C

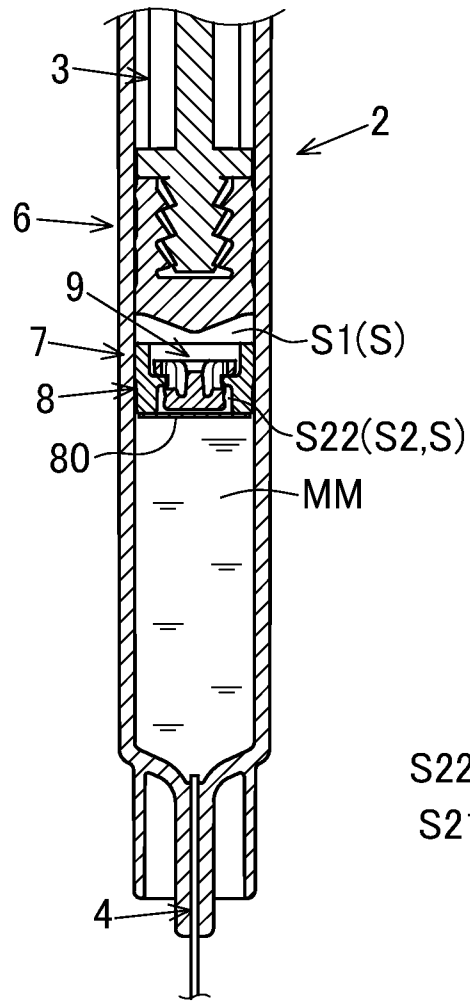


Fig.13D

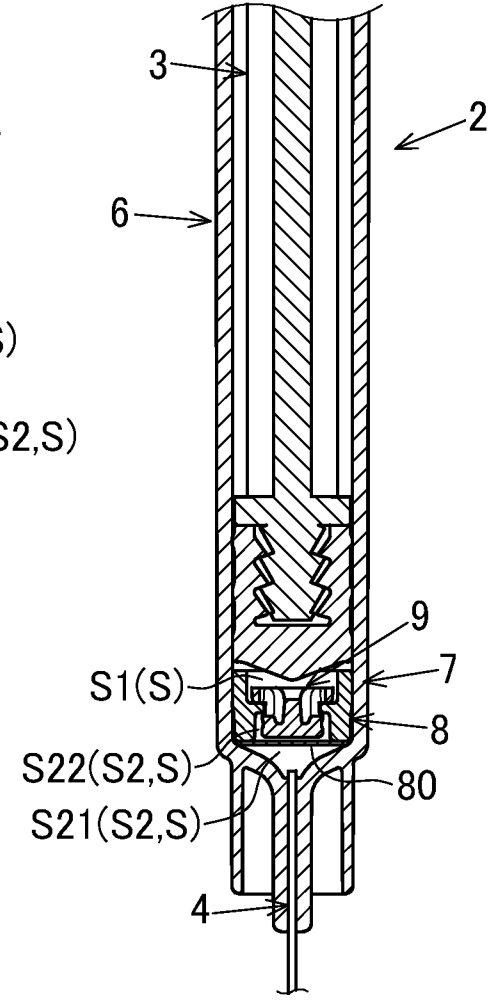


Fig.14A

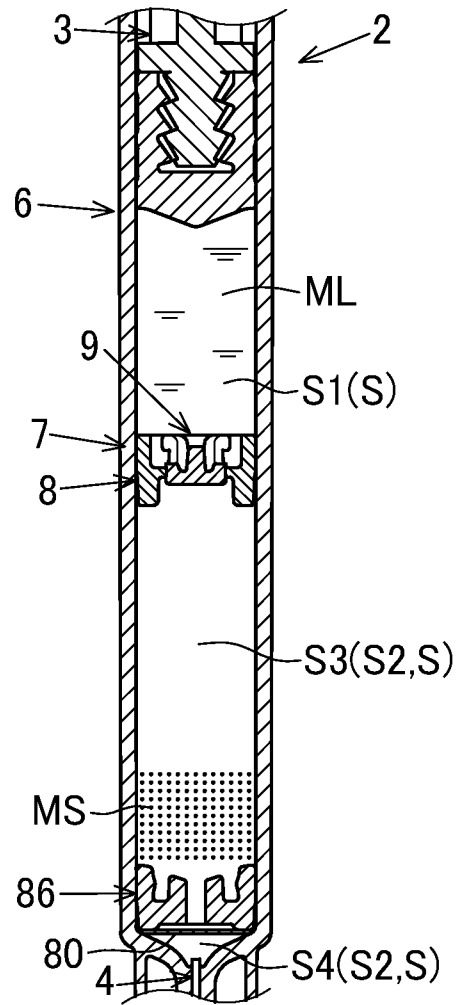


Fig.14B

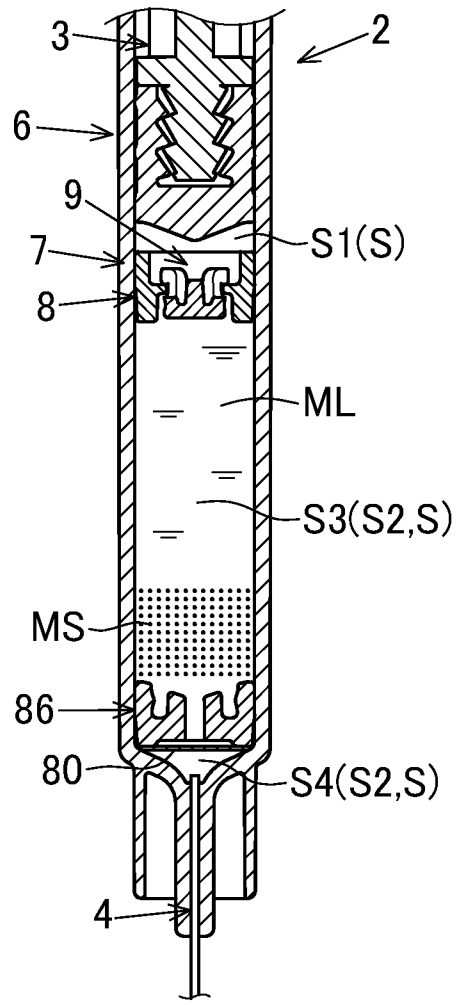


Fig.14C

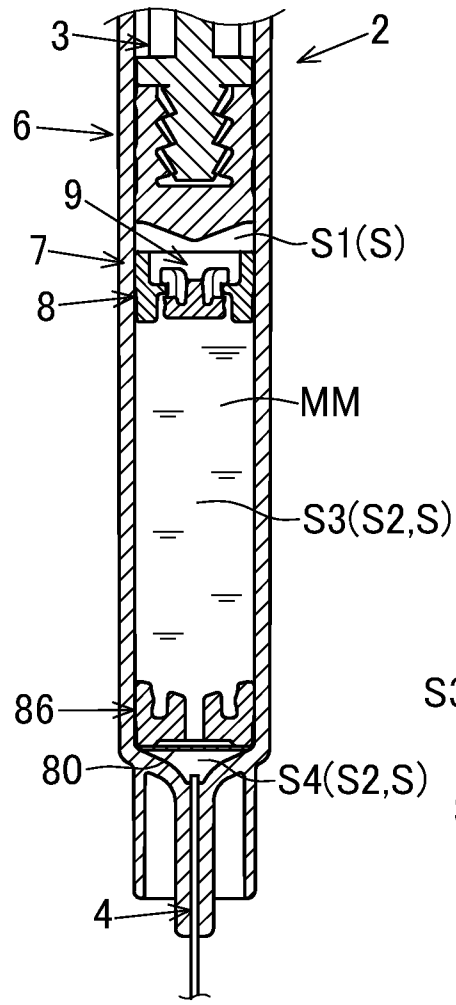


Fig.14D

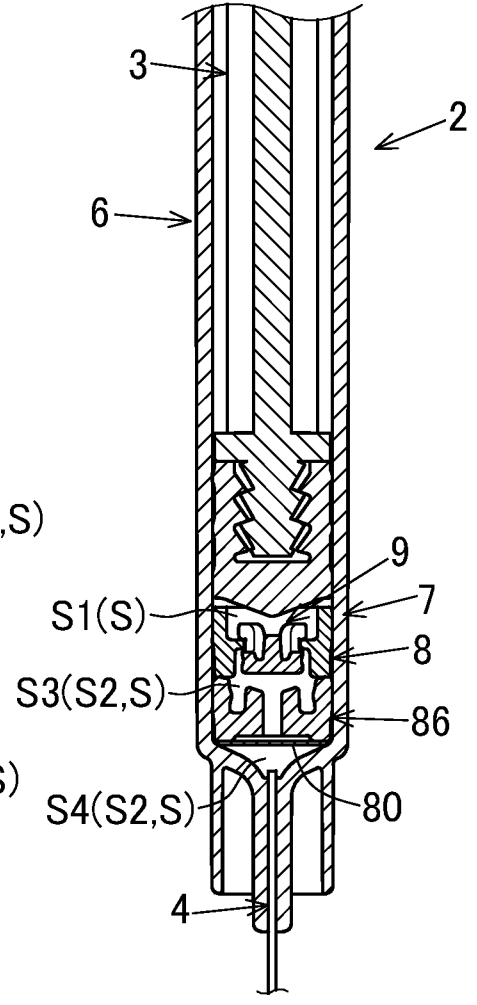


Fig.15

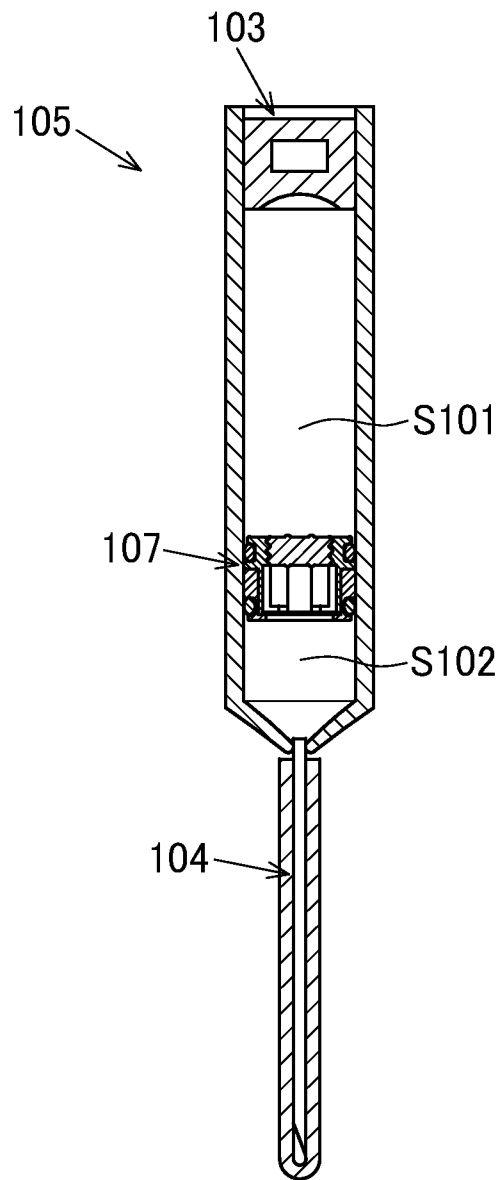


Fig.16

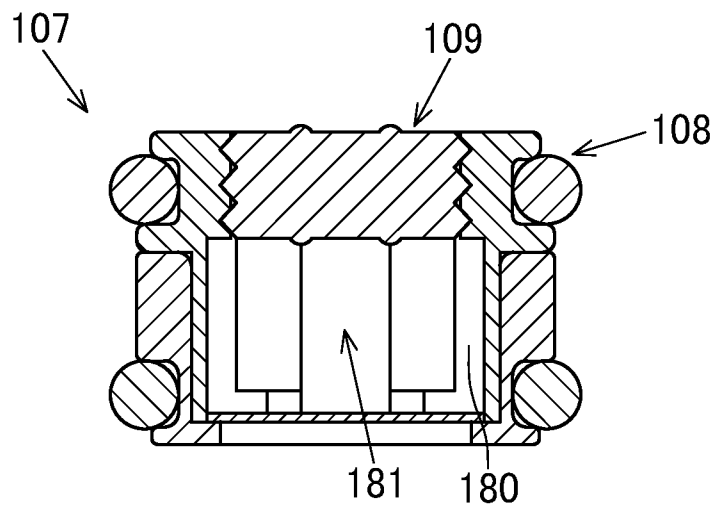




Fig.17

