

(19)



**Евразийское
патентное
ведомство**

(21) **202393145** (13) **A1**

(12) **ОПИСАНИЕ ИЗОБРЕТЕНИЯ К ЕВРАЗИЙСКОЙ ЗАЯВКЕ**

(43) Дата публикации заявки
2023.12.29

(51) Int. Cl. **B01D 63/02** (2006.01)
A61M 1/16 (2006.01)
B01D 63/08 (2006.01)

(22) Дата подачи заявки
2022.05.10

(54) **ПОЛОВОЛОКОННЫЙ МЕМБРАННЫЙ ФИЛЬТР С УЛУЧШЕННЫМИ
РАЗДЕЛИТЕЛЬНЫМИ СВОЙСТВАМИ**

(31) **10 2021 112 315.1**

(72) Изобретатель:

(32) **2021.05.11**

**Гастауэр Пауль, Кугельманн Франц,
Пауль Михаэль, Руффинг Андреас,
Файт Тобиас (DE)**

(33) **DE**

(86) **PCT/EP2022/062581**

(87) **WO 2022/238374 2022.11.17**

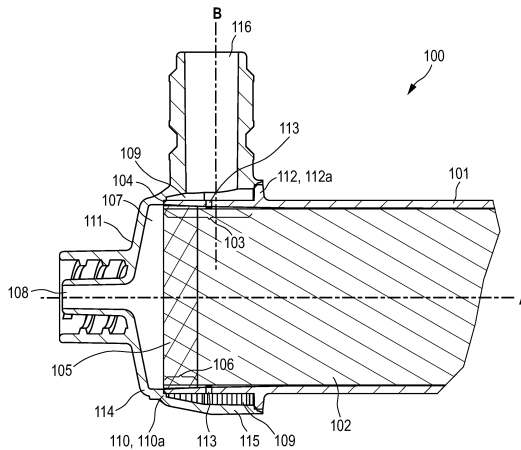
(74) Представитель:

(71) Заявитель:

**ФРЕЗЕНИУС МЕДИКАЛ КЭР
ДОЙЧЛАНД ГМБХ (DE)**

Медведев В.Н. (RU)

(57) Изобретение относится к полволоконному мембранному фильтру для очистки жидкостей с улучшенными разделительными свойствами, содержащему цилиндрический корпус, первые впускные или выпускные камеры и вторые впускные или выпускные камеры, соответственно окружающие первую и вторую конечные области цилиндрического корпуса, при этом цилиндрический корпус по меньшей мере в одной конечной области выполнен так, что может обеспечиваться улучшенное обтекание полволоконных мембран жидкостью во внутреннем пространстве цилиндрического корпуса.



202393145
A1

202393145

A1

ОПИСАНИЕ ИЗОБРЕТЕНИЯ

2420-579826EA/032

ПОЛОВОЛОКОННЫЙ МЕМБРАННЫЙ ФИЛЬТР С УЛУЧШЕННЫМИ РАЗДЕЛИТЕЛЬНЫМИ СВОЙСТВАМИ

[0001] Настоящее изобретение относится к половолоконному мембранному фильтру для очистки жидкостей, в частности для очистки крови.

УРОВЕНЬ ТЕХНИКИ

[0002] Половолоконные мембранные фильтры применяют для очистки жидкостей. В частности, в медицинской технике половолоконные мембранные фильтры используют для подготовки и обеззараживания воды, а также в терапии пациентов с заболеваниями почек в ходе экстракорпоральной обработки крови в качестве диализаторов или гемофильтров. Обычно половолоконные мембранные фильтры состоят из цилиндрического корпуса и множества расположенных внутри него половолоконных мембран, которые со стороны концов залиты в корпусе с помощью заливочной массой в зоне заливки и герметично соединены с корпусом. Как известно, такие половолоконные мембранные фильтры сконструированы таким образом, что они эксплуатируются в режиме так называемой тупиковой фильтрации, фильтрации в перекрестном потоке или в противотоке двух жидкостей, так что может осуществляться массообмен через стенку половолоконных мембран и происходит заданная степень очистки жидкости или одной из жидкостей. Для этого половолоконные мембраны конструктивно выполняют так, что просвет половолоконных мембран образует первую область течения, по которой протекает первая жидкость, а пространство между половолоконными мембранами в корпусе половолоконного мембранного фильтра образует вторую область течения, по которой может протекать вторая жидкость. В одной или обеих конечных областях половолоконного мембранного фильтра находятся впускная и выпускная камеры, имеющие средства доступа для подвода и отвода первой и второй жидкостей в соответствующую область течения половолоконного мембранного фильтра и из него.

[0003] На рынке представлено множество половолоконных мембранных фильтров, которые отличаются, в частности, конструкционным исполнением конечных областей и примыкающих к ним на концевой стороне впускной и выпускной камер. Что касается разработки половолоконных мембранных фильтров для экстракорпоральной обработки крови (диализаторов и гемофильтров), ведутся непрерывные исследования по изменению и совершенствованию их конструкции. С одной стороны, основная задача заключается в создании геометрии впускной или выпускной камеры половолоконного мембранного фильтра, через которую проходит кровь, с возможно более щадящими условиями протекания крови путем исключения турбулентного потока или застойных зон, являющихся возможной причиной повреждения кровяных телец. Половолоконные мембранные фильтры для экстракорпоральной обработки крови обычно сконструированы так, что кровь пациента направляется через первую область течения, то есть, через просвет половолоконных мембран.

[0004] Кроме этого, в традиционных полуволоконных мембранных фильтрах для экстракорпоральной обработки крови применено множество конструкторских решений, направленных на улучшение обтекания полуволоконных мембран во второй области течения. При терапевтическом применении полуволоконных мембранных фильтров для экстракорпоральной обработки крови через вторую область течения обычно пропускают водную физиологически совместимую жидкость (диализирующий раствор). Удаление вредных метаболитов из крови пациента происходит посредством трансмембранного массообмена. С точки зрения улучшения отделения метаболитов решающее значение имеет, в частности, обтекание полуволоконных мембран во второй области течения.

[0005] Kunikata и др. (Kunikata; ASAIO Journal; 55(3), с. 231-235 (2009)) провели оценку технических характеристик нескольких традиционных диализаторов в отношении различий в конструкции области впуска диализирующего раствора. В указанной публикации представлены различные модели, конструкция которых обеспечивает благоприятные условия обтекания подаваемым в диализатор диализирующим раствором. В частности, показаны решения, согласно которым диализирующий раствор, поступающий через соответствующий соединительный элемент в конечную область диализатора, равномерно омывает расположенные в цилиндрическом корпусе полуволоконные мембраны, так что может достигаться равномерное обтекание полуволоконных мембран. Представленные в публикации Kunikata диализаторы Asahi Kasei Kuraray APS-15S и Nipro PES-150S оснащены для этого отражательной пластиной, расположенной напротив элемента подачи диализирующего раствора и охватывающей часть окружности. В диализаторе Asahi Kasei Kuraray APS-15S отражательная пластина, на которую поступает диализирующий раствор, является кольцевой. В диализаторе Toyu CS-16U отражательная пластина имеет щелевые отверстия, через которые проходит подаваемый диализирующий раствор. Диализатор FPX140 компании Fresenius имеет конструкцию, согласно которой полуволоконные мембраны закреплены в конечной области диализатора при помощи зубчатой структуры. В результате проведенных исследований Kunikata и др. пришли к заключению, что конструкция указанных диализаторов в их конечных областях позволяет усовершенствовать обтекание полуволоконных мембран диализирующим раствором, так что технические характеристики этих полуволоконных мембранных фильтров улучшаются.

[0006] Однако описанные Kunikata et al. варианты исполнения имеют дорогостоящую конструкцию корпуса, так что такое выполнение с точки зрения высокой производительности при массовом производстве следует рассматривать как недостаток. К тому же непрерывно ведется поиск путей упрощения и ускорения производства полуволоконных мембранных фильтров. В частности, изыскиваются возможности рационализации технологической схемы производства полуволоконных мембранных фильтров.

ЗАДАЧА ИЗОБРЕТЕНИЯ

[0007] Таким образом, задача изобретения заключается в обеспечении

половолоконного мембранного фильтра, имеющего улучшенное обтекание половолоконных мембран и обусловленные этим улучшенные технические характеристики.

СУЩНОСТЬ ИЗОБРЕТЕНИЯ

[0008] Поставленная задача решается посредством половолоконного мембранного фильтра с признаками по пункту 1 формулы изобретения. Пункты 2-12 относятся к предпочтительным вариантам его осуществления.

ПОДРОБНОЕ ОПИСАНИЕ ИЗОБРЕТЕНИЯ

[0009] Изобретение относится к половолоконному мембранному фильтру, содержащему цилиндрический корпус, простирающийся вдоль центральной оси в продольном направлении, имеющий внутреннее пространство корпуса, первую конечную область с первым концом и вторую конечную область со вторым концом;

множество половолоконных мембран, которые расположены в цилиндрическом корпусе и заделаны в первой конечной области и во второй конечной области цилиндрического корпуса соответственно заливочной массой герметично с корпусом соответственно в зоне заливки, при этом концы половолоконных мембран открыты, так что просвет половолоконных мембран образует первую область течения, а охватывающее половолоконные мембраны внутреннее пространство корпуса образует вторую область течения;

первые впускные или выпускные камеры, соответственно примыкающие с торцевой стороны к первому и второму концу цилиндрического корпуса и зоне заливки, соединенные с проведением жидкости с первой областью течения половолоконного мембранного фильтра и соответственно имеющие первые средства доступа жидкости для подвода жидкости в первые впускные или выпускные камеры или отвода из них;

вторые впускные или выпускные камеры, окружающие первую и вторую конечные области цилиндрического корпуса, соединенные с проведением жидкости со второй областью течения и соответственно имеющие вторые средства проведения жидкости для подвода жидкости во вторые впускные или выпускные камеры или отвода из них;

соответствующее уплотнение, отделяющее первые впускные или выпускные камеры от вторых впускных или выпускных камер;

сквозные отверстия в конечных областях цилиндрического корпуса, образующие соединение с проведением жидкости между вторыми впускными или выпускными камерами и второй областью течения,

отличающийся тем, что

по меньшей мере в одной конечной области цилиндрического корпуса отношение суммы проходного сечения всех сквозных отверстий к проходному сечению по меньшей мере одной второй впускной или выпускной камеры лежит в диапазоне от 0,5:1 до 7:1 или от 0,75:1 до 5:1 или от 1:1 до 3:1.

[0010] Половолоконный мембранный фильтр указанного типа имеет высокие параметры в отношении очистки жидкостей. Предполагается, что согласно приведенному

выше определению по меньшей мере в одной конечной области полволоконного мембранного фильтра возможно улучшенное обтекание полволоконных мембран жидкостью, поступающей через второй соединительный элемент во вторую впускную или выпускную камеру и через сквозные отверстия в конечной области цилиндрического корпуса - во вторую область течения. В частности, для соответствующих изобретению полволоконных фильтров получены улучшенные показатели разделения тестовых растворов мочевины и витамина B12. Определение клиренса проводят согласно стандарта DIN/EN/ISO 8637:2014.

[0011] В одном из вариантов осуществления полволоконный мембранный фильтр может быть выполнен как диализатор. Термин «диализатор» в контексте настоящей заявки используется для обозначения устройств для фильтрации крови, основанных на конструкции полволоконного мембранного фильтра, например, фильтра для диализа или гемофильтрации. В других вариантах осуществления соответствующий изобретению полволоконный мембранный фильтр также может применяться в качестве фильтра для подготовки воды. Основные принципы создания полволоконных мембран известны в уровне техники.

[0012] Под термином «конечная область цилиндрического корпуса» в контексте настоящей заявки понимается участок цилиндрического корпуса, отходящий в направлении длины от конца цилиндрического корпуса к его середине. Термин «конечная область» означает, что речь идет об области цилиндрического корпуса, которая составляет только небольшую часть продольного размера цилиндрического корпуса. В частности, конечная область составляет менее пятой части или менее восьмой части или менее десятой части или менее пятнадцатой части общей длины цилиндрического корпуса.

[0013] На части конечной области цилиндрического корпуса находится зона заливки. Под «зоной заливки» в контексте настоящей заявки понимается область, в которой полволоконные мембраны полволоконного мембранного фильтра заделаны в заливочную массу. При этом полволоконные мембраны заделаны в заливочную массу таким образом, что они зафиксированы в конечных областях цилиндрического корпуса. Заливочная масса герметизирует конечную область цилиндрического корпуса. В частности, предусмотрено, что зона заливки занимает менее трех четвертей или менее двух третей, или менее половины ширины конечной области. Заливочная масса имеет форму диска и расположена в цилиндрическом корпусе перпендикулярно центральной оси цилиндрического корпуса. Под «центральной осью» понимается продольная ось, проходящая по центру цилиндрического корпуса полволоконного мембранного фильтра. Термин «центральная ось» в контексте настоящей заявки служит для геометрического описания полволоконного мембранного фильтра.

[0014] С торцевой стороны примыкая к зонам заливки на соответствующих концах цилиндрического корпуса расположены первые впускные или выпускные камеры. Под термином «первые впускные или выпускные камеры» в контексте настоящей заявки понимается пространство в полволоконном мембранном фильтре, в которое может

поступать жидкость либо до входа в первую область течения полуволоконного мембранного фильтра, либо после выхода из первой области течения полуволоконного мембранного фильтра. Первые впускные и выпускные камеры герметично соединяются с зоной заливки и/или с концом конечной области цилиндрического корпуса посредством стенки торцевых крышек. В традиционном исполнении первые впускные или выпускные камеры могут быть выполнены в форме торцевых крышек. Торцевые крышки находятся на концах цилиндрического корпуса и посредством стенки торцевых крышек герметично соединены непроницаемо для жидкости и с геометрическим замыканием с цилиндрическим корпусом полуволоконного мембранного фильтра. Первые впускные или выпускные камеры соответственно имеют первые средства доступа жидкости для подвода или отвода жидкости в первые впускные или выпускные камеры или из них. Концы полуволоконных мембран в заливочной массе открыты. Таким образом, первые впускные или выпускные камеры соединены с проведением жидкости с первой областью течения полуволоконного мембранного фильтра, образуемой просветом полуволоконных мембран. Под «просветом» в контексте настоящей заявки понимается полое пространство полуволоконных мембран.

[0015] Согласно изобретению, полуволоконный мембранный фильтр также имеет вторые впускные или выпускные камеры, окружающие соответствующие конечные области цилиндрического корпуса. Термин «вторые впускные или выпускные камеры» в контексте настоящей заявки означает ограниченное пространство в полуволоконном мембранном фильтре, в которое может поступать жидкость либо до входа во вторую область течения полуволоконного мембранного фильтра, либо после выхода из второй области течения полуволоконного мембранного фильтра. Вторые впускные или выпускные камеры соответственно образованы облицовкой, охватывающей конечные области цилиндрического корпуса. При этом стенка облицовки герметично примыкает к зоне заливки и/или концу конечной области цилиндрического корпуса. Облицовка может являться частью цилиндрического корпуса и быть к нему прикрепленной, при этом она герметично охватывает вторые впускные или выпускные камеры. В качестве альтернативы, облицовка также может быть выполнена как отдельная оболочка или как часть торцевых крышек, которые охватывают также первые впускные или выпускные камеры. В этом случае торцевые крышки выполнены так, что они насаживаются на концы цилиндрического корпуса с геометрическим замыканием, непроницаемо для жидкости соединяются с корпусом и одновременно образуют облицовку вторых впускных или выпускных камер. Вторые впускные или выпускные камеры соответственно имеют вторые средства доступа жидкости для подвода или отвода жидкости во вторые впускные или выпускные камеры или из них. Вторые впускные или выпускные камеры соединены с проведением жидкости со второй областью течения полуволоконного мембранного фильтра, образованной внутренним пространством корпуса полуволоконного мембранного фильтра вокруг полуволоконных мембран.

[0016] Как описано выше, первые и вторые впускные или выпускные камеры

герметично примыкают к зоне заливки и/или к концу конечной области цилиндрического корпуса. При этом первые и вторые впускные или выпускные камеры в этом месте отделены друг от друга непроницаемо для жидкости. Средствами герметизации могут служить, например, уплотнительные кольца, зоны сварки или зоны склейки, расположенные между концами конечной области цилиндрического корпуса или заливочной массой и стенкой первых и вторых впускных или выпускных камер.

[0017] Посредством сквозных отверстий в конечной области цилиндрического корпуса образуется соединение с проведением жидкости между вторыми впускными или выпускными камерами и второй областью течения. Следовательно, жидкость может поступать во вторую область течения или отводиться из нее. Число сквозных отверстий в конечной области цилиндрического корпуса может составлять по меньшей мере 5 или 10, или 15, или 20, или 30, или 40, или 60. Число отверстий составляет максимум 350 или 300, или 250, или 200, или 180, или 150. Число сквозных отверстий в конечной области цилиндрического корпуса предпочтительно лежит в диапазоне от 10 до 350 или от 10 до 40, или от 15 до 300, или от 20 до 250, или от 30 до 200, или от 40 до 180, или от 60 до 180.

[0018] Геометрическое отношение суммы проходного сечения сквозных отверстий к проходному сечению по меньшей мере одной второй впускной или выпускной камеры лежит в диапазоне от 0,5:1 до 7:1 или от 0,75:1 до 5:1, или от 1:1 до 3:1. При этом под «суммой проходного сечения сквозных отверстий» понимается сумма площадей всех отдельных сквозных отверстий в конечной области цилиндрического корпуса.

[0019] Под «проходным сечением второй впускной или выпускной камеры» в контексте настоящей заявки понимается площадь поперечного сечения второй впускной или выпускной камеры, образуемого поперечным сечением, проходящим через полволоконный мембранный фильтр и центральную ось цилиндрического корпуса. При этом поперечное сечение расположено так, что вторые средства доступа жидкости на вторых впускных и выпускных камерах не пересекаются. Если при указанном виде поперечного сечения отображаются два поперечных сечения второй впускной или выпускной камеры, например, при вращательно-симметричной геометрии вторых впускных или выпускных камер, для определения проходного сечения используется только одно из этих сечений.

[0020] Поскольку причиной описанного выше эффекта считается улучшение обтекания полволоконных мембран во второй области течения, уже достаточно, если указанное геометрическое отношение проходного сечения сквозных отверстий к проходному сечению по меньшей мере одной второй входной или выходной камеры соблюдается только в одной конечной области цилиндрического корпуса, на котором при применении полволоконного мембранного фильтра полволоконные мембраны во второй области течения омываются жидкостью, поступающей из второй впускной или выпускной камеры.

[0021] В одном из предпочтительных вариантов осуществления изобретения полволоконный мембранный фильтр характеризуется тем, что по меньшей мере в одной

конечной области цилиндрического корпуса, в которой имеется определенное отношение суммы проходного сечения всех сквозных отверстий к проходному сечению по меньшей мере одной второй входной или выходной камеры, по меньшей мере одна вторая впускная или выпускная камера, начиная от второго средства доступа жидкости к центральной оси цилиндрического корпуса, образует вращательно-симметричное окружное пространство, в частности, кольцевой зазор. Благодаря вращательно-симметричной геометрии вторых впускных или выпускных камер конструктивные элементы для полволоконного мембранного фильтра могут быть изготовлены в оптимизированном процессе, в частности литьем под давлением.

[0022] В другом предпочтительном варианте осуществления изобретения полволоконный мембранный фильтр характеризуется тем, что обе вторые входные или выходные камеры образуют определенное в формуле изобретения вращательно-симметричное окружное пространство, в частности, кольцевой зазор, и, кроме этого, тем, что в обеих конечных областях цилиндрического корпуса отношение суммы проходного сечения всех сквозных отверстий к проходному сечению по меньшей мере одной второй входной или выходной камеры лежит в диапазоне от 0,5:1 до 7:1 или от 0,75:1 до 5:1 или от 1:1 до 3:1. Согласно этому условию, полволоконный мембранный фильтр выполнен симметричным на конечных области цилиндрического корпуса. Благодаря симметричной конструкции упрощается, в частности, производство полволоконного мембранного фильтра, поскольку уменьшается количество разных деталей и не требуется соблюдать предпочтительное расположение деталей в процессе производства. То же справедливо и в отношении использования полволоконного мембранного фильтра для фильтрации. Здесь также выгодна симметричная конструкция полволоконного мембранного фильтра, и не требуется соблюдать предпочтительное расположение в процессе применения.

[0023] В другом предпочтительном варианте осуществления изобретения полволоконный мембранный фильтр характеризуется тем, что по меньшей мере одна конечная область и, при необходимости, и вторая конечная область разделены на проксимальную конечную область, дистальную конечную область и переходную область, расположенную между проксимальной и дистальной конечными областями, при этом один конец дистальной конечной области является концом цилиндрического корпуса, и дистальная конечная область имеет внутренний диаметр, который по меньшей мере на 2% больше внутреннего диаметра проксимальной конечной области. В контексте этого варианта осуществления проксимальная конечная область расположена ближе к центру тяжести цилиндрического корпуса. Дистальная конечная область соответственно расположена дальше от центра тяжести цилиндрического корпуса и, следовательно, находится на концах цилиндрического корпуса. Является предпочтительным, что плотность заполнения расположенных в цилиндрическом корпусе полволоконного мембранного фильтра снижается в дистальной конечной области благодаря большему внутреннему диаметру цилиндрического корпуса в этой части конечной области. Преимуществом этого является то, что при заливке полволоконных мембран в

цилиндрическом корпусе во время производства половолоконного мембранного фильтра возникает меньше участков с дефектами. Кроме этого, половолоконные мембраны в этой дистальной конечной области благодаря уменьшенной плотности заполнения лучше омываются диализирующим раствором.

[0024] В переходной области конечной области внутренний диаметр цилиндрического корпуса увеличивается более, чем на 2 %. Предпочтительно, внутренний диаметр цилиндрического корпуса в переходной области увеличивается более чем на 3 % или более чем на 4 %, или более чем на 5 %, и максимально на 10 %, или максимально, на 8 %, или максимально на 7 %, или максимально на 6 %, в частности от 2 до 10 % или от 3 до 8 %, или от 4 до 7 %. Переходная область занимает в продольном направлении центральной оси цилиндрического корпуса по меньшей мере 1/10 или по меньшей мере 1/12, или по меньшей мере 1/14, или по меньшей мере 1/15, или по меньшей мере 1/17 или по меньшей мере 1/18, или по меньшей мере 1/20, или максимально 1/40 или максимально 1/35, или максимально 1/30, или максимально 1/25, в частности от 1/10 до 1/40 или от 1/12 до 1/35, или от 1/14 до 1/30, или от 1/15 до 1/25 общей длины цилиндрического корпуса.

[0025] В другом исполнении описанного выше варианта осуществления половолоконный мембранный фильтр характеризуется тем, что сквозные отверстия расположены в дистальной конечной области. Таким образом, диализирующий раствор, поступающий во вторую область течения, через сквозные отверстия может быть непосредственно направлен в часть половолоконных мембран с меньшей плотностью заполнения. Это приводит к преимущественно равномерному по окружности обтеканию половолоконных мембран в дистальной конечной области, и поток также может лучше проникать между половолоконными мембранами из-за меньшей плотности заполнения в этой части конечной области перед тем, как этот поток диализирующего раствора поступит на участок с большей плотностью заполнения.

[0026] В другом исполнении описанного выше варианта осуществления изобретения половолоконный мембранный фильтр характеризуется тем, что сквозные отверстия имеют круглую, овальную или щелевидную форму. В зависимости от внутреннего диаметра цилиндрического корпуса, различного для разных вариантов применения, число и форма сквозных отверстий в конечной области цилиндрического корпуса могут изменяться. Они зависят также от производственных возможностей изготовления цилиндрического корпуса, предпочтительно изготавливаемого путем литья под давлением. При этом является предпочтительным расположение множества сквозных отверстий на конечной области цилиндрического корпуса, которые имеют круглую, овальную или щелевидную форму.

[0027] В другом предпочтительном варианте осуществления изобретения половолоконный мембранный фильтр характеризуется тем, что сквозные отверстия расположены на отдельных и/или противоположных участках или равномерно по окружности в конечной области цилиндрического корпуса.

[0028] В другом предпочтительном варианте осуществления изобретения

половолоконный мембранный фильтр характеризуется тем, что сумма проходного сечения всех сквозных отверстий составляет от 10 до 350 мм² или от 15 до 200 мм², или от 15 до 150 мм², или от 20 до 110 мм². Предусматриваемая сумма проходного сечения всех сквозных отверстий зависит от внутреннего диаметра цилиндрического корпуса половолоконного мембранного фильтра и, следовательно, связана с количеством половолоконных мембран. В половолоконном мембранном фильтре с большей площадью мембран и большим количеством половолоконных мембран для достижения достаточной производительности фильтрации требуется соответственно больший объем потока во второй области течения половолоконного мембранного фильтра. В одном из примеров при расположении около 10000 половолоконных мембран во второй области течения половолоконного мембранного фильтра сумма всех проходных сечений сквозных отверстий лежит в диапазоне примерно от 90 до 150 мм². При этом внутренний диаметр цилиндрического корпуса может составлять от 28 до 35 мм. В других вариантах осуществления внутренний диаметр корпуса составляет от 20 до 45 мм, в частности от 28 до 45 мм или в частности от 30 до 40 мм. Приведение суммы всех проходных сечений сквозных отверстий к внутреннему диаметру цилиндрического корпуса служит для регулирования определенного притока жидкости во вторую область течения и, следовательно, достижения улучшенного обтекания половолоконных мембран во второй области течения.

[0029] В другом предпочтительном варианте осуществления изобретения половолоконный мембранный фильтр характеризуется тем, что проходное сечение одной второй или обеих вторых впускных или выпускных камер составляет от 20 до 50 мм², от 20 до 40 мм² или 25 мм². Проходное сечение впускных или выпускных камер также может быть приведено в соответствии с внутренним диаметром цилиндрического корпуса половолоконного мембранного фильтра и, таким образом, принимать различные значения в зависимости от количества половолоконных мембран. В одном из примеров при расположении около 10000 половолоконных мембран во второй области течения половолоконного мембранного фильтра проходное сечение впускных или выпускных камер составляет от 20 до 30 мм². Приведение проходного сечения впускных или выпускных камер в соответствие с внутренним диаметром цилиндрического корпуса влияет на эффективное распределение жидкости, поступающей во вторые впускные или выпускные камеры, так что при поступлении жидкости во вторую область течения может достигаться равномерное обтекание половолоконных мембран.

[0030] Внутренний диаметр соответствующего изобретению половолоконного мембранного фильтра может составлять от 20 до 45 мм. В частности, в цилиндрическом корпусе половолоконного мембранного фильтра может быть расположено от 5000 до 15000 половолоконных мембран, так что половолоконный мембранный фильтр имеет площадь мембран от 0,6 до 2,5 м². «Площадь поверхности мембран» рассчитывается как произведение площади внутренней поверхности половолоконных мембран на количество половолоконных мембран, расположенных в цилиндрическом корпусе половолоконного

мембранного фильтра. При этом площадь внутренней поверхности полволоконных мембран рассчитывается как произведение внутреннего диаметра полволоконной мембраны на число π и эффективную рабочую длину. Согласно изобретению, в одном из вариантов его осуществления эффективная рабочая длина полволоконных мембран в цилиндрическом корпусе составляет от 200 до 350 мм. Под эффективной «рабочей длиной» полволоконного мембранного фильтра или полволоконных мембран в контексте настоящей заявки понимается расстояние между заливочными массами, на котором может осуществляться эффективный массообмен через полволоконные мембраны. В одном из вариантов осуществления плотность заполнения полволоконных мембран в полволоконном мембранном фильтре составляет от 55 до 65%, в частности, от 60 до 65%. Под плотностью заполнения в контексте настоящей заявки понимается часть внутреннего пространства цилиндрического корпуса, занятая полволоконными мембранами. Плотность заполнения представляет собой процентное отношение суммы площадей поперечного сечения полволоконных мембран к площади поперечного сечения цилиндрического корпуса полволоконного мембранного фильтра, при этом под площадью поперечного сечения цилиндрического корпуса понимается только площадь, заданная внутренним диаметром.

[0031] Предпочтительно, для создания соответствующего изобретению полволоконного мембранного фильтра применяют полволоконные мембраны из полисульфона или поливинилпирролидона. В частности, полволоконные мембраны могут иметь волнообразную форму. Такие волнообразные полволоконные мембраны описаны, например, в WO 01/60477 A2. При этом амплитуда волнообразной формы может составлять от 0,03 до 0,8 мм. Длина волны волнообразной формы может составлять от 3 до 30 мм, в частности, от 5 до 12 мм. Диаметр полволоконных мембран может лежать в диапазоне от 205 до 330 мкм, в частности, от 170 до 200 мкм, при этом диаметр просвета полволоконных мембран составляет от 165 до 230 мкм, в частности, от 175 до 200 мкм.

[0032] Заливочная масса, с помощью которой полволоконные мембраны заделываются и герметизируются в соответствующих конечных областях цилиндрического корпуса, предпочтительно состоит из полиуретана.

[0033] Цилиндрический корпус и торцевые крышки предпочтительно изготовлены из полипропиленового материала.

[0034] В одном из предпочтительных вариантов осуществления полволоконный мембранный фильтр выполнен так, что он имеет аспектовое отношение от 8 до 12, в частности, от 9 до 11, или в частности, от 9 до 10. Под аспектовым отношением в контексте настоящей заявки понимается отношение эффективной рабочей длины ко внутреннему диаметру цилиндрического корпуса полволоконного мембранного фильтра. Обтекание полволоконных мембран во второй области течения также улучшается при отношении суммы проходного сечения всех сквозных отверстий к проходному сечению по меньшей мере одной второй впускной или выпускной камеры за счет уменьшения внутреннего диаметра цилиндрического корпуса одинаковой плотности заполнения и

площади мембран. Для выполнения этого условия соответствующий изобретению полуволоконный мембранный фильтр сконструирован так, что при одинаковых площади мембран и плотности заполнения он имеет меньшее количество полуволоконных мембран, но более эффективную рабочую длину. В частности, это выгодно для полуволоконного мембранного фильтра, имеющего большую площадь мембран.

[0035] В другом предпочтительном варианте осуществления изобретения полуволоконный мембранный фильтр характеризуется тем, что соответственно первая и вторая впускная или выпускная камера в первой конечной области цилиндрического корпуса и первая и вторая впускная или выпускная камера во второй конечной области цилиндрического корпуса охватываются соответственно первой и второй торцевыми крышками. При этом торцевые крышки предпочтительно выполнены как единое целое. Торцевые крышки выполнены таким образом, что одна стенка торцевой крышки охватывает соответственно первую впускную или выпускную камеру, а другая стенка соответственно образует облицовку, соответственно окружающую вторую впускную или выпускную камеру. Торцевые крышки геометрически сформированы так, что они насаживаются на конечные области цилиндрического корпуса с геометрическим замыканием и посредством уплотнений непроницаемы для жидкости. Торцевые крышки изготовлены предпочтительно путем литья под давлением. Применение описанных выше торцевых крышек при производстве полуволоконного мембранного фильтра способствует оптимизации процесса его изготовления. На торцевых крышках расположены первое и второе средства доступа жидкости.

[0036] В другом предпочтительном варианте осуществления изобретения полуволоконный мембранный фильтр характеризуется тем, что первая торцевая крышка соединена на кольцеобразном наружном окружном выступе в первой конечной области цилиндрического корпуса с геометрическим замыканием, в частности непроницаемо для жидкости. В частности, и вторая торцевая крышка соединена на кольцеобразном наружном окружном выступе во второй конечной области цилиндрического корпуса с геометрическим замыканием, в частности непроницаемо для жидкости. Таким образом, торцевые крышки и цилиндрический корпус непроницаемо для жидкости соединены вдоль наружного окружного выступа. Уплотнение может быть осуществлено путем сварки или склейки.

[0037] В другом предпочтительном варианте осуществления изобретения полуволоконный мембранный фильтр характеризуется тем, что первая торцевая крышка соединена вдоль внутренней окружной кольцевой линии с первым концом цилиндрического корпуса с геометрическим замыканием, в частности непроницаемо для жидкости. В частности, и вторая торцевая крышка соединена вдоль внутренней окружной кольцевой линии со вторым концом цилиндрического корпуса с геометрическим замыканием, в частности непроницаемо для жидкости. Внутренние окружные кольцевые линии могут иметь форму, например, кольцевого утолщения или выступа на внутренней стороне торцевых крышек. В качестве альтернативы, внутренняя сторона стенки торцевых

крышек непосредственно примыкает к концу цилиндрического корпуса. Соединение кольцевой линии торцевых крышек с концами цилиндрического корпуса обеспечивает непроницаемое для жидкости уплотнение соответственно между первой впускной или выпускной камерой и второй впускной или выпускной камерой посредством сварки, склейки или уплотнительного кольца.

[0038] В другом предпочтительном варианте осуществления изобретения полволоконный мембранный фильтр характеризуется тем, что емкость одной или обеих вторых впускных или выпускных камер лежит в диапазоне от 1,5 до 5 см³. Ограниченный диапазон объема второй впускной и/или выпускной камеры может в частности обеспечивать то, что в зависимости от внутреннего диаметра цилиндрического корпуса может достигаться равномерное распределение жидкости, поступающей во вторую впускную или выпускную камеру. Благодаря этому также исключается застаивание потока в области по меньшей мере одной второй впускной или выпускной камеры и неомогенное обтекание полволоконных мембран во второй области течения.

[0039] В другом предпочтительном варианте осуществления изобретения полволоконный мембранный фильтр характеризуется тем, что цилиндрический корпус и торцевые крышки состоят из термопластичного материала, в частности, полипропилена. Благодаря этому цилиндрический корпус и торцевые крышки могут быть изготовлены предпочтительно с помощью оптимизированного процесса литья под давлением. Кроме того, выбор этого материала дает то преимущество, что цилиндрический корпус и торцевые крышки могут быть герметично соединены друг с другом с геометрическим замыканием путем сварки.

ОПИСАНИЕ ИЗОБРЕТЕНИЯ С ПОМОЩЬЮ ЧЕРТЕЖЕЙ

[0040] На фиг. 1a приведено поперечное сечение соответствующего изобретению полволоконного мембранного фильтра по центральной оси А цилиндрического корпуса.

[0041] На фиг. 1b приведено другое поперечное сечение соответствующего изобретению полволоконного мембранного фильтра, включающее как центральную ось А цилиндрического корпуса, так и центральную ось В второго средства доступа жидкости.

[0042] На фиг. 2a приведен вид сбоку цилиндрического корпуса соответствующего изобретению полволоконного мембранного фильтра, на котором показана конечная область цилиндрического корпуса.

[0043] На фиг. 2b приведен вид сбоку другого варианта осуществления цилиндрического корпуса соответствующего изобретению полволоконного мембранного фильтра, на котором показана конечная область цилиндрического корпуса. На представленном на фиг. 2b чертеже указаны размеры. Единицей измерения приведенных величин размеров является миллиметр (мм).

[0044] На фиг. 3 схематично показано поперечное сечение полволоконного мембранного фильтра FX60, выпускаемого серийно компанией Fresenius Medical Care Deutschland GmbH, проходящее как через центральную ось А цилиндрического корпуса, так и центральную ось В второго средства доступа жидкости.

[0045] На фиг. 4 приведен вид сбоку цилиндрического корпуса полуволоконного мембранного фильтра FX60, выпускаемого серийно компанией Fresenius Medical Care.

[0046] На фиг. 1а приведено поперечное сечение соответствующего изобретению полуволоконного мембранного фильтра 100 по центральной оси А цилиндрического корпуса 101. На фиг. 1а показана только часть полуволоконного мембранного фильтра, которая изображает первый конец 104 цилиндрического корпуса 101 с первой конечной областью 103. Часть конечной области 103 занята зоной 106 заливки, в которой с торцевой стороны относительно продольного направления, т.е. перпендикулярно центральной оси А цилиндрического корпуса расположена заливочная масса 105, которая заделывает непоказанные на фиг. 1а полуволоконные мембраны во внутреннем пространстве 102 корпуса в первой конечной области 103 и в непоказанной второй конечной области цилиндрического корпуса 101, герметично соединяя заливочной массой 105 с корпусом 101. Также показана торцевая крышка 111 со стенкой 114, которая охватывает первую впускную или выпускную камеру 107, а также область 115 облицовки, которая охватывает вторую впускную или выпускную камеру 109. Площадь проходного сечения второй впускной или выпускной камеры 109 показана на фиг. 1а параллельной штриховкой. Также показано средство 108 доступа жидкости. Это средство 108 доступа жидкости включает обычные детали соединения для подачи крови в диализатор. Средство 108 доступа жидкости обеспечивает доступ жидкости в первую впускную или выпускную камеру 107. Показанная на фиг. 1 торцевая крышка 111 выполнена как единое целое, так что стенка 114 и облицовка 115 являются частью торцевой крышки. Согласно показанной на фиг. 1а конструкции, пространство первой и второй впускных или выпускных камер (107, 109) окружено торцевой крышкой 111, цилиндрическим корпусом 101 и заливочной массой 105. Первая впускная или выпускная камера на конце 104 цилиндрического корпуса 101 герметизирована посредством окружного уплотнения 110. Для этого служит внутренний кольцеобразный контур 110а торцевой крышки 111, показанный на фиг. 1 только в поперечном сечении. Внутренний контур 110а торцевой крышки 111 в представленном на фиг. 1 варианте осуществления насажен на конец 104 цилиндрического корпуса 101 с геометрическим замыканием, в результате чего обеспечивается уплотнение 110 между концом 104 цилиндрического корпуса и торцевой крышкой 111. Жидкость, поступающая в первую впускную или выпускную камеру 107 через средство 108 доступа жидкости, исключительно через открытые концы полуволоконных мембран в заливочной массе 105 (на фиг. 1а не показана) проникает в просвет полуволоконных мембран и, следовательно, в первую область течения (на фиг. 1а не показана). Дополнительное окружное жидкостное уплотнение 112 образуется кольцевым внешним окружным выступом 112а на цилиндрическом корпусе 101, непроницаемо для жидкости и с геометрическим замыканием соединяющимся с облицовкой 115 торцевой крышки.

[0047] На фиг. 1б показано другое поперечное сечение соответствующего изобретению полуволоконного мембранного фильтра 100, проходящее как через

центральную ось А цилиндрического корпуса, так и центральную ось В второго средства проведения жидкости. Центральная ось В проходит по центру второго средства 116 проведения жидкости, соединенного со второй впускной или выпускной камерой 109. Позиции 100-111, 114 и 115 на фиг. 1а и 1б идентичны. Так же, как и на фиг. 1а, проходное сечение второй впускной или выпускной камеры 109 показано на фиг. 1б параллельной штриховкой. На этом поперечном сечении дополнительно показаны сквозные отверстия 113 на противоположных сторонах конечной области 103 цилиндрического корпуса половолоконного мембранного фильтра. На этом изображении видно, что второе средство 116 проведения жидкости соединено с проведением жидкости со второй впускной или выпускной камерой 109 и посредством сквозных отверстий 113 соединено с проведением жидкости также со второй областью течения во внутреннем пространстве 102 половолоконного мембранного фильтра 100. В показанном на фиг. 1б варианте осуществления в конечной области 103 цилиндрического корпуса половолоконного мембранного фильтра выполнено множество противолежащих сквозных отверстий, из которых на поперечном сечении, представленном на фиг. 1б, видно только два.

[0048] На фиг. 2а приведен схематичный вид сбоку части цилиндрического корпуса 101 соответствующего изобретению половолоконного мембранного фильтра. На виде фиг. 2а показана часть с первым концом 104 цилиндрического корпуса 101. На фиг. 2а также показан кольцевой наружный окружной выступ 112а цилиндрического корпуса 101, предназначенный для получения уплотнения 112 на облицовке 115 торцевой крышки 111. Позицией 103 обозначена конечная область цилиндрического корпуса 101. Позицией 106 обозначена зона заливки в конечной области, при этом сама заливочная масса 105 на фиг. 2а не показана. Центральная ось А указывает продольное направление цилиндрического корпуса; однако на представленном виде сбоку она лежит под плоскостью чертежа соответствующей поверхности цилиндрического корпуса. На виде сбоку изображено множество сквозных отверстий 113, обеспечивающих соединение между второй впускной или выпускной камерой 109 и второй областью течения (и то, и другое на фиг. 2а не показано) половолоконного мембранного фильтра. На представленном чертеже сквозные отверстия имеют круглую форму, однако они также могут быть выполнены овальными, щелевидными или U-образными. Площадь проходного сечения сквозных отверстий 113 является суммой площади проходного сечения всех сквозных отверстий 113. В представленном на фиг. 2а варианте осуществления конечная область 103 цилиндрического корпуса 101 имеет 22 сквозных отверстия 113, из которых на фиг. 2а видна только половина, т.е., 11 отверстий. Другие 11 сквозных отверстий находятся на противоположной стороне конечной области 103 цилиндрического корпуса 101.

[0049] На фиг. 2б приведен схематичный вид сбоку одного из вариантов осуществления части цилиндрического корпуса 101 соответствующего изобретению половолоконного мембранного фильтра. На виде фиг. 2б показана часть с первым концом 104 цилиндрического корпуса 101. На фиг. 2б также показан кольцеобразный наружный

окружной выступ 112а цилиндрического корпуса 101, предназначенный для получения уплотнения 112 на облицовке 115 торцевой крышки 111 (на фиг. 2b не показана). На фиг. 2b также показаны: 103 - конечная область цилиндрического корпуса 101, центральная ось А, 113 - круглые сквозные отверстия.

[0050] Расстояние от центра сквозных отверстий 113 до конца 104 цилиндрического корпуса 101 в представленном варианте осуществления составляет 10 мм. На конце 104 цилиндрического корпуса диаметр отверстия цилиндрического корпуса составляет 34 мм. На представленном чертеже конечная область 103 цилиндрического корпуса разделена на проксимальную конечную область 103а и дистальную конечную область 103b. Проксимальная конечная область 103а на представленном чертеже расположена вблизи кольцеобразного наружного окружного выступа 112а и в контексте представленного на фиг. 2b варианта осуществления находится ближе к центру тяжести цилиндрического корпуса. В представленном на фиг. 2b варианте осуществления внутренний диаметр дистальной конечной области 103b цилиндрического корпуса больше внутреннего диаметра ближней конечной области 103а. Проксимальная и дистальная конечные области соединены друг с другом посредством переходной области 103с. В переходной области 103с конечной области 103 внутренний диаметр цилиндрического корпуса увеличивается более, чем на 3%. В частности, согласно представленному на фиг. 2b варианту осуществления, диаметр дистальной конечной области 103b на конце цилиндрического корпуса составляет 34 мм, тогда как внутренний диаметр дальней конечной области 103b у переходной области 103с составляет 33,5 мм. Внутренний диаметр цилиндрического корпуса 101 в проксимальной конечной области в этом варианте осуществления составляет 31,9 мм. Увеличение внутреннего диаметра от проксимальной 103а к дистальной 103b конечной области в представленном варианте осуществления равно 1,6 мм. Внутренний диаметр цилиндрического корпуса 101 в средней области составляет 31,4 мм. Из размеров, указанных на фиг. 2b, явствует, что внутренний диаметр на отдельных участках дистальной 103b и проксимальной 103а конечных областей проходит конически далее по направлению к средней области цилиндрического корпуса. Очевидное из показанного на фиг. 2b конического прохождения внутреннего диаметра отдельных участков цилиндрического корпуса 101 обусловлено необходимостью извлечения цилиндрического корпуса, изготавливаемого литьем под давлением, из литейной формы. Такие геометрические особенности литых деталей известны в сфере литья под давлением. Следует отличать это неизбежное коническое изменение внутреннего диаметра от изменения внутреннего диаметра в переходной области 103с. В представленном на фиг. 2b варианте переходная область 103с занимает в направлении центральной оси А менее 2 мм, на которых внутренний диаметр проксимальной конечной области, равный 31,9 мм, увеличивается до внутреннего диаметра дистальной конечной области, равного 33,5 мм. Относительно общей длины цилиндрического корпуса переходная область занимает только около 1/15.

[0051] В одном из вариантов осуществления соответствующего изобретению

половолоконного мембранного фильтра, изготовленного в соответствии с особенностями, показанными на фиг. 1a, 1b и 2, сумма проходного сечения всех сквозных отверстий может составлять, например, 17 мм². При этом в данном варианте осуществления проходное сечение второй впускной или выпускной камеры может составлять около 26 мм². Отношение суммы проходного сечения всех сквозных отверстий к проходному сечению по меньшей мере одной второй впускной или выпускной камеры равно 0,65:1.

[0052] На фиг. 3 представлено схематичное изображение части поперечного сечения половолоконного мембранного фильтра FX60, выпускаемого серийно компанией Fresenius Medical Care, при этом сечение проходит и через центральную ось А цилиндрического корпуса, и через центральную ось В второго средства проведения жидкости. Аналогично описанным ранее фигурам на фиг. 3 показаны:

- 301 - цилиндрический корпус
- 302 - внутреннее пространство цилиндрического корпуса, предназначенное для размещения множества половолоконных мембран (на фиг. 3 не показаны)
- 303 - конечная область цилиндрического корпуса
- 304 - первый конец цилиндрического корпуса
- 305 - заливочная масса
- 306 - зона заливки
- 307 - первая впускная или выпускная камера
- 308 - первое средство проведения жидкости первой впускной или выпускной камеры
- 309 - вторая впускная или выпускная камера
- 310 - окружное уплотнение в форме уплотнительного кольца
- 310a - внутренняя окружность торцевой крышки
- 311 - торцевая крышка
- 312a - кольцеобразный наружный окружной выступ
- 314 - стенка торцевой крышки
- 315 - облицовка конечной области цилиндрического корпуса на торцевой крышке
- 316 - второе средство проведения жидкости

[0053] Как явствует из фиг. 3, половолоконные мембранные фильтры, представленные на фиг. 1a, 1b и фиг. 3, конструктивно отличаются устройством вторых впускных или выпускных камер. На фиг. 3 не видны сквозные отверстия, соединяющие вторые впускные или выпускные камеры со второй областью течения половолоконного мембранного фильтра (не показано)

[0054] На фиг. 4 приведен схематический вид сбоку цилиндрического корпуса 401 половолоконного мембранного фильтра FX60 производства Fresenius Medical Care, на котором в зоне 406 заливки показана заливочная масса 405. На фиг. 4 также показан кольцеобразный наружный окружной выступ 412a. Кроме того, на этом виде сбоку показаны сквозные отверстия 413, расположенные по окружности на конечной области 403 корпуса 401. Проходное сечение вторых впускных или выпускных камер

представленного на фиг. 3 и фиг. 4 половолоконного мембранного фильтра FX60 составляет 26 мм². В этом же варианте осуществления половолоконного мембранного фильтра FX60 сумма проходного сечения всех сквозных отверстий составляет 392 мм². Отношение суммы проходного сечения всех сквозных отверстий к проходному сечению, по меньшей мере, одной второй впускной или выпускной камеры равно 15:1.

ПРИМЕРЫ

Определение клиренса

[0055] Определение клиренса проводили согласно стандарта DIN/EN/ISO 8637:2014, при этом в примерах расход крови установили равным 300 мл/мин, и расход диализата - 500 мл/мин. В качестве испытуемых растворов использовали водные растворы мочевины с концентрацией 16,7 ммоль/л (Fa. Merck) и витамина B12 с концентрацией 36,7 мкмоль/л (BCD Chemie, Biesterfeld) со стороны крови и дистиллированную воду со стороны диализата. Концентрацию витамина B12 определяли фотометрически на 361 нм. Для определения концентрации мочевины использовали прибор Cobas Integra 400 plus с Test UREAL (Roche Diagnostics, Германия).

Пример 1: Половолоконный мембранный фильтр настоящего изобретения

[0056] Изготовили половолоконный мембранный фильтр с конструктивными особенностями, соответствующими фиг. 1a и 1b, и характеристиками, приведенными в таблице 1. При этом применили волнистые мембраны из полисульфона/поливинилпирролидона, которые установлены, в частности, и в фильтре FX60 производства Fresenius Medical Care. Для производства половолоконного мембранного фильтра применяли известные в уровне техники способы.

Стерилизацию соответствующего изобретению половолоконного мембранного фильтра проводили известным из уровня техники способом стерилизации паром, описанным в выложенной заявке DE 10 2016 224 627 A 1. Клиренс и коэффициенты фильтрации исследовали как в стерильном, так и нестерильном состоянии. Полученные результаты представлены в таблице 2.

Сравнительный пример 1: Половолоконный мембранный фильтр FX60

[0057] В качестве сравнительного образца использовали половолоконный мембранный фильтр FX60 производства Fresenius Medical Care. Конструктивные особенности половолоконного мембранного фильтра FX60 схематично показаны на фиг. 3 и 4. Технические характеристики фильтра FX60 приведены в таблице 1.

Стерилизацию половолоконного мембранного фильтра FX60 проводили тем же способом, что и половолоконного мембранного фильтра, соответствующего изобретению. Достижимый с использованием этого половолоконного мембранного фильтра клиренс исследовали как в стерильном, так и нестерильном состоянии. Полученные результаты представлены в таблице 2.

Таблица 1

Параметр	Отличительный признак	Пример 1	Сравнит. пример 1
1	Количество половолоконных мембран	8448	10752

2	Эффективная рабочая длина половолоконных мембран	285 мм	228 мм
3	Площадь поверхность мембран	1,4 м ²	1,4 м ²
4	Внутренний диаметр половолоконных мембран	184 мкм	184 мкм
5	Толщина стенки половолоконных мембран	37 мкм	37 мкм
6	Амплитуда половолоконных мембран	0,41 мм	0,41 мм
7	Длина волны	7,5 мм	7,5 мм
8	Внутренний диаметр цилиндрического корпуса	31 мм	34 мм
9	Σ проходного сечения всех сквозных отверстий	24,1 мм ²	315,3 мм ²
10	Проходное сечение второй впускной или выпускной камеры	23,6 мм ²	26,4 мм ²
11	Отношение параметров 9 и 10	1,02:1	11,9:1
12	Аспектовое отношение	9,19	6,71

В соответствующем изобретению половолоконном мембранном фильтре примера 1 и половолоконном мембранном фильтре FX60 сравнительного примера 1 использовали половолоконные мембраны, произведенные аналогичным образом. Эти половолоконные мембраны соответствуют по величине диаметра, толщине стенки, характеру пор и составу материала. Количество половолоконных мембран в примере 1 и сравнительном примере 1 выбрали таким образом, чтобы площадь поверхность мембран в каждом половолоконном мембранном фильтре составляла 1,4 м².

Таблица 2

	Пример 1, стерил.	Сравн. пример 1, стерил.	Пример 1, нестерил.	Сравн. пример 1, нестерил.
Клиренс, мочевины	273 мл/мин	267 мл/мин	276 мл/мин	274 мл/мин
Клиренс, вит. В12	175 мл/мин	169 мл/мин	176 мл/мин	169 мл/мин

Приведенные в таблице 2 результаты указывают на то, что величина клиренса, полученная для стерильных и нестерильных половолоконных мембранных фильтров примера 1 в отношении мочевины и витамина В12, больше, чем для половолоконного мембранного фильтра FX60 сравнительного примера 1. Кроме этого, соответствующий изобретению пример характеризуется лишь небольшим снижением клиренса в отношении мочевины после стерилизации.

ФОРМУЛА ИЗОБРЕТЕНИЯ

1. Половолоконный мембранный фильтр (100), содержащий цилиндрический корпус (101), простирающийся вдоль центральной оси (А) в продольном направлении, имеющий внутреннее пространство (102) корпуса, первую конечную область (103) с первым концом (104) и вторую конечную область со вторым концом;

множество половолоконных мембран, которые расположены в цилиндрическом корпусе (101) и заделаны в первой конечной области (103) и во второй конечной области цилиндрического корпуса соответственно заливочной массой (105) герметично с корпусом соответственно в зоне (106) заливки, при этом концы половолоконных мембран открыты, так что просвет половолоконных мембран образует первую область течения, а охватывающее половолоконные мембраны внутреннее пространство (102) корпуса вокруг образует вторую зону течения;

первые впускные или выпускные камеры (107), соответственно примыкающие с торцевой стороны к первому (104) и второму концу цилиндрического корпуса (101) и зоне (106) заливки, соединенные с проведением жидкости с первой областью течения половолоконного мембранного фильтра и соответственно имеющие первые средства (108) доступа жидкости для подвода или отвода жидкости в первые впускные или выпускные камеры (107) или из них;

вторые впускные или выпускные камеры (109), окружающие первую (103) и вторую конечные области цилиндрического корпуса (101), соединенные с проведением жидкости со второй областью течения и соответственно имеющие вторые средства (116) доступа жидкости для подвода или отвода жидкости во вторые впускные или выпускные камеры (109) или из них;

соответствующее уплотнение (110), отделяющее первые впускные или выпускные камеры (107) от вторых впускных или выпускных камер (109);

сквозные отверстия (113) в конечных областях (103) цилиндрического корпуса (101), образующие соединение с проведением жидкости между вторыми впускными и/или выпускными камерами (109) и второй областью течения,

отличающийся тем, что

по меньшей мере в одной конечной области цилиндрического корпуса отношение суммы проходного сечения всех сквозных отверстий (113) к проходному сечению по меньшей мере одной второй впускной или выпускной камеры (109) лежит в диапазоне от 0,5:1 до 7:1 или от 0,75:1 до 5:1, или от 1:1 до 3:1.

2. Половолоконный мембранный фильтр (100) по п. 1, отличающийся тем, что по меньшей мере в одной конечной области (103) цилиндрического корпуса (101), в которой имеется определенное в п. 1 отношение суммы проходного сечения всех сквозных отверстий (113) к проходному сечению по меньшей мере одной второй впускной или выпускной камеры (109), по меньшей мере одна вторая впускная или выпускная камера (109), начиная от второго средства доступа жидкости к центральной оси (А)

цилиндрического корпуса (101), образует вращательно-симметричное окружное пространство, в частности кольцевой зазор.

3. Половолоконный мембранный фильтр (100) по п. 2, отличающийся тем, что обе вторые входные или выходные камеры (109) образуют определенное в п. 2 вращательно-симметричное окружное пространство, в частности кольцевой зазор.

4. Половолоконный мембранный фильтр по одному из предшествующих пунктов, отличающийся тем, что по меньшей мере, одна конечная область (103) и при необходимости и вторая конечная область разделены на проксимальную конечную область (103a), дистальную конечную область (103b) и переходную область (103c), расположенную между проксимальной и дистальной конечными областями, при этом один конец дистальной конечной области (103b) первой и/или второй конечной области (103) соответствует одному из концов цилиндрического корпуса (104), и дистальная конечная область имеет внутренний диаметр, который по меньшей мере на 2 % больше внутреннего диаметра проксимальной конечной области.

5. Половолоконный мембранный фильтр по п. 4, отличающийся тем, что сквозные отверстия (113) расположены в дистальной конечной области.

6. Половолоконный мембранный фильтр (100) по меньшей мере по одному из предшествующих пунктов, отличающийся тем, что сквозные отверстия выполнены круглыми, овальными или щелевидными.

7. Половолоконный мембранный фильтр (100) по меньшей мере по одному из предшествующих пунктов, отличающийся тем, что сквозные отверстия расположены на отдельных и/или противоположных участках или по окружности конечной области (103) цилиндрического корпуса (101).

8. Половолоконный мембранный фильтр (100) по меньшей мере по одному из предшествующих пунктов, отличающийся тем, что сумма проходного сечения всех сквозных отверстий составляет от 10 до 350 мм² или от 15 до 200 мм², или от 15 до 150 мм², или от 20 до 110 мм².

9. Половолоконный мембранный фильтр (100) по меньшей мере по одному из предшествующих пунктов, отличающийся тем, что проходное сечение одной второй или обеих вторых впускных или выпускных камер (109) составляет от 20 до 50 мм², от 20 до 40 мм² или от 20 до 25 мм².

10. Половолоконный мембранный фильтр (100) по меньшей мере по одному из предшествующих пунктов, отличающийся тем, что соответственно первая (107) и вторая впускная или выпускная камера (109) в первой конечной области (103) цилиндрического корпуса (101) и первая и вторая впускная или выпускная камера во второй конечной области цилиндрического корпуса охватываются соответственно первой и второй торцевыми крышками (111).

11. Половолоконный мембранный фильтр (100) по п. 8, отличающийся тем, что первая и вторая торцевые крышки (111) соединены на кольцевом наружном окружном выступе (112a) соответственно с первой (103) и второй конечной области

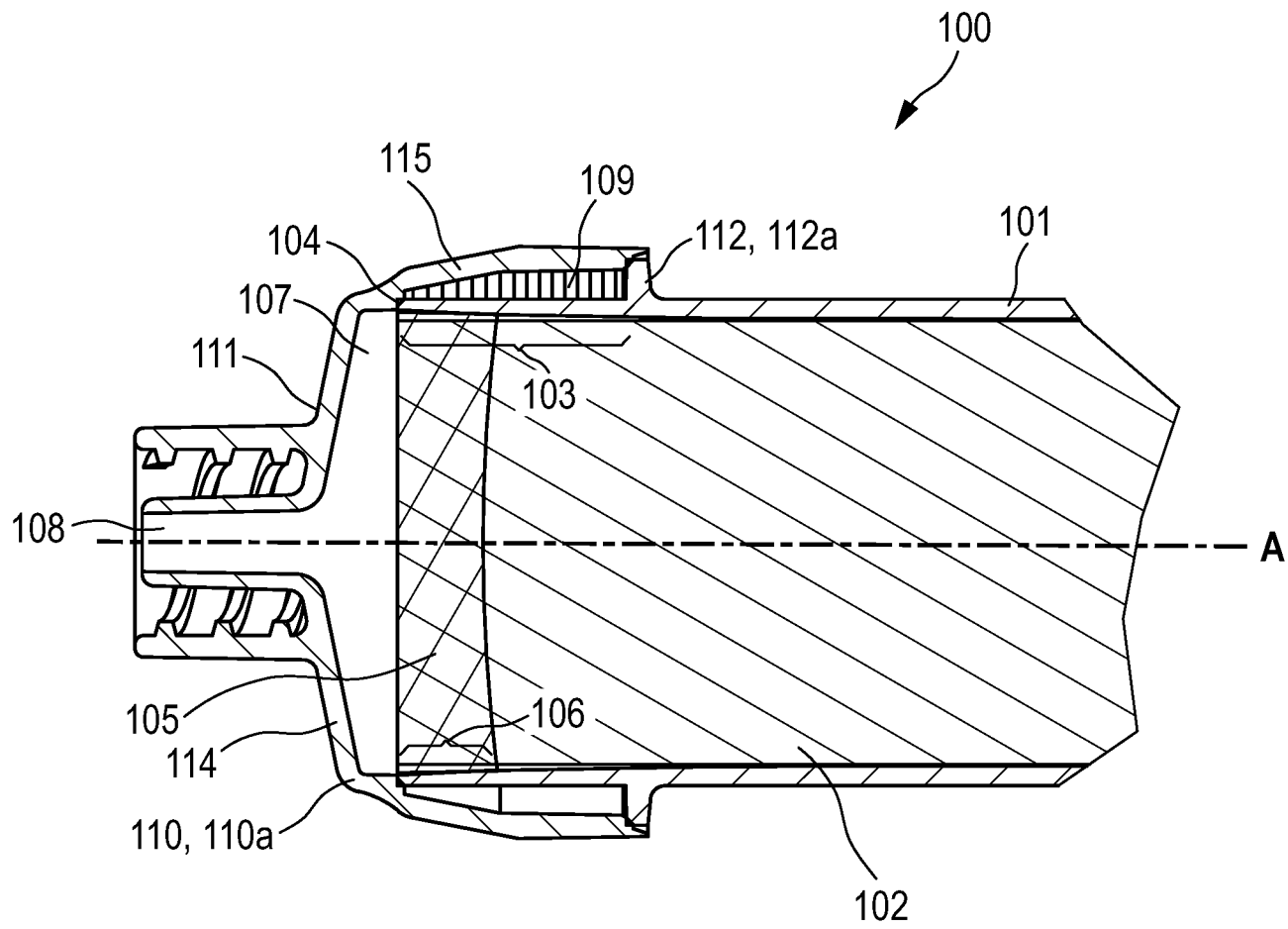
цилиндрического корпуса (101) с геометрическим замыканием, в частности непроницаемо для жидкости.

12. Половолоконный мембранный фильтр (100) по меньшей мере по одному из п. 8 или 9, отличающийся тем, что первая и вторая торцевые крышки (111) вдоль внутренней окружной кольцевой линии (110a) соединены с первым концом (104) и вторым концом цилиндрического корпуса (101) с геометрическим замыканием, в частности непроницаемо для жидкости.

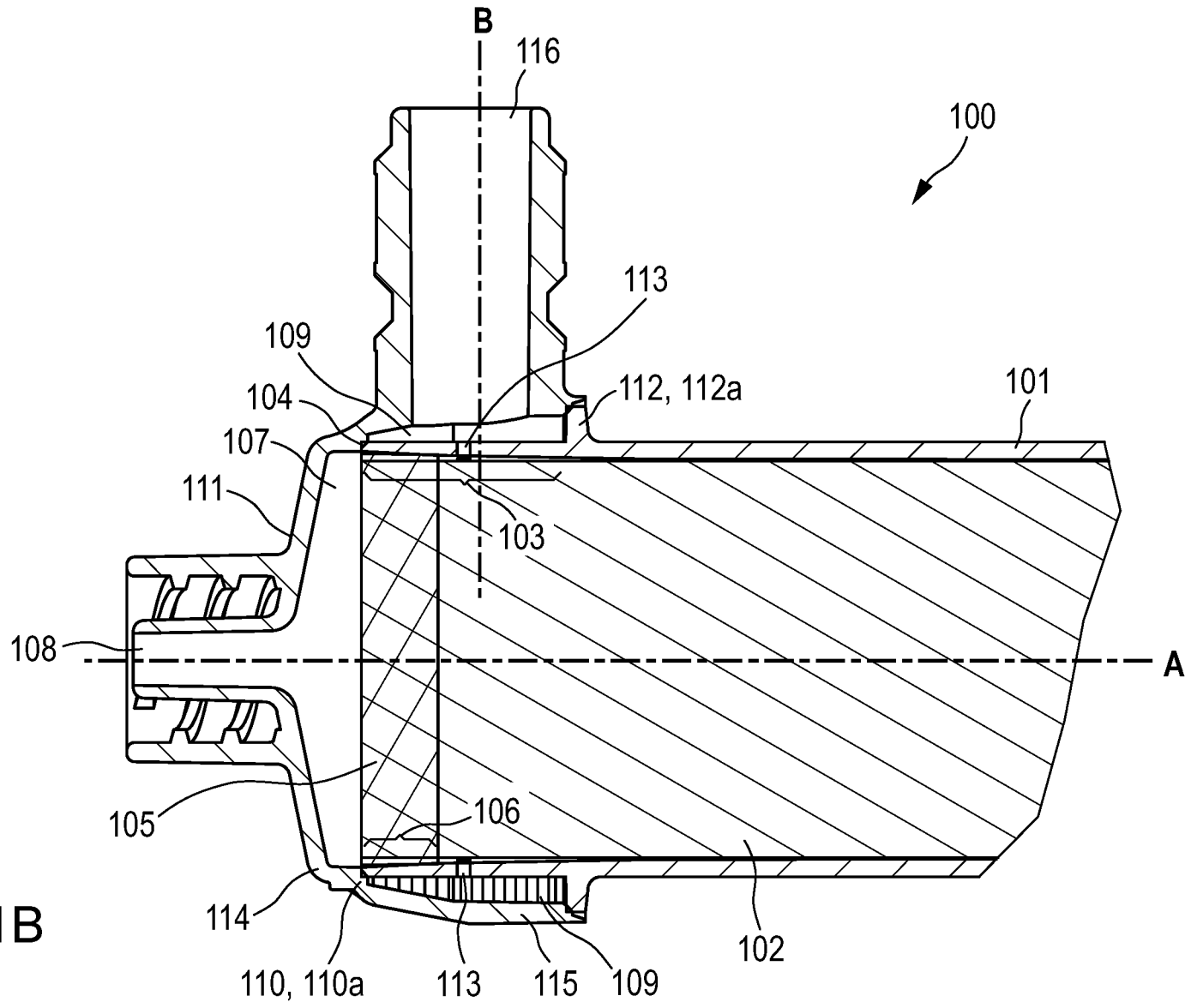
13. Половолоконный мембранный фильтр (100) по меньшей мере по одному из предшествующих пунктов, отличающийся тем, что цилиндрический корпус (101) в конечной области (103) в зоне сквозных отверстий (113) имеет внутренний диаметр от 20 до 45 мм, в частности от 28 до 45 мм или в частности от 30 до 40 мм.

14. Половолоконный мембранный фильтр (100) по меньшей мере по одному из предшествующих пунктов, отличающийся тем, что его аспектовое отношение составляет от 8 до 12, в частности от 9 до 11 или в частности от 9 до 10.

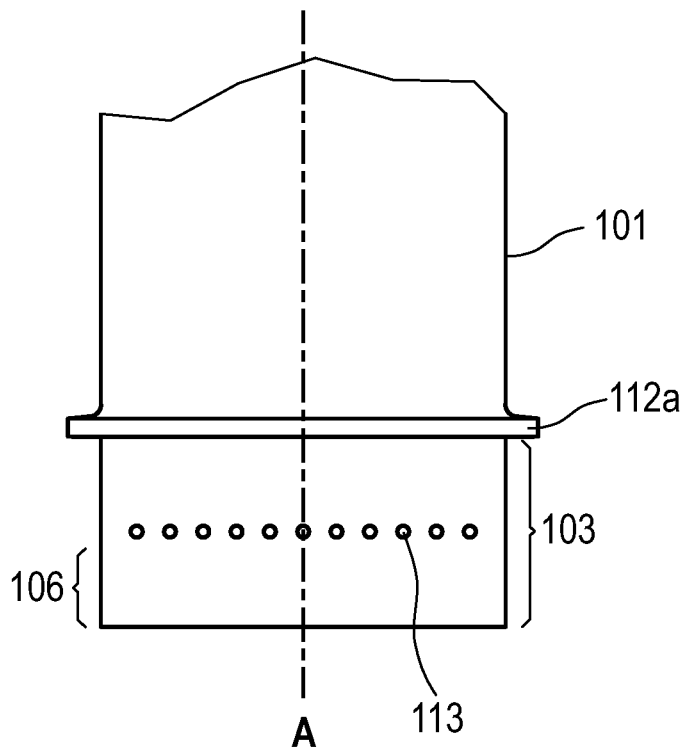
По доверенности



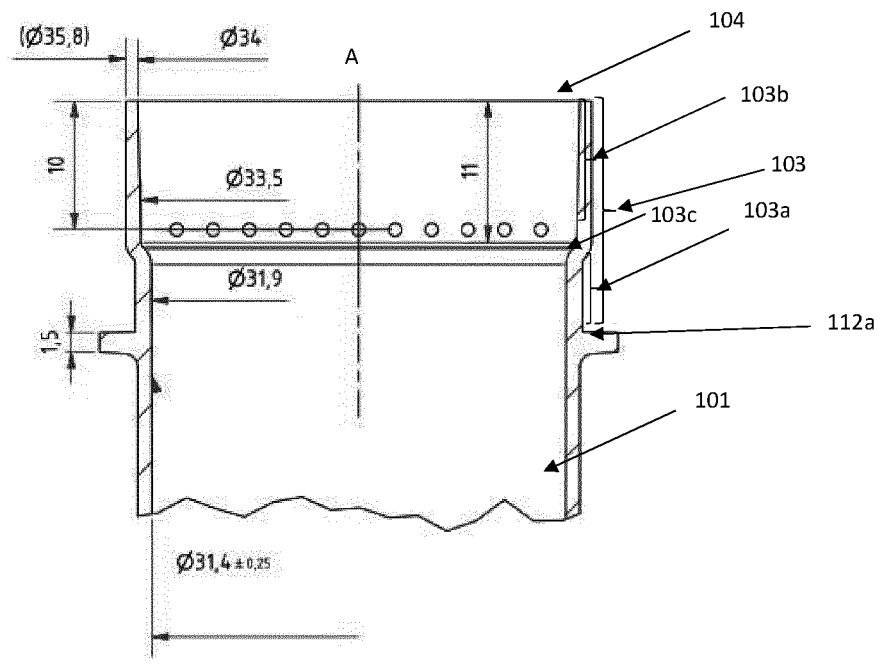
ФИГ. 1А



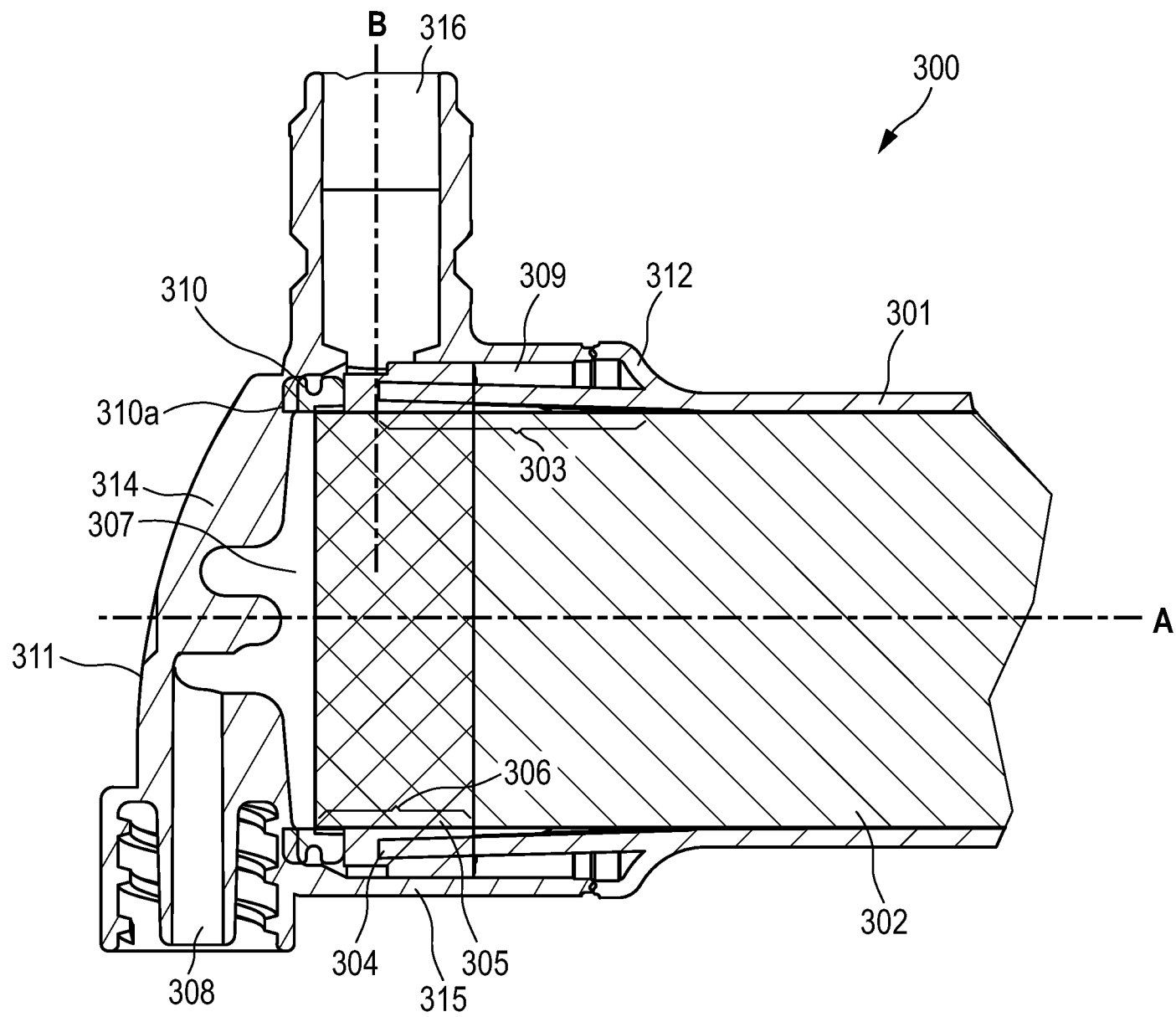
ФИГ. 1В



ФИГ. 2А

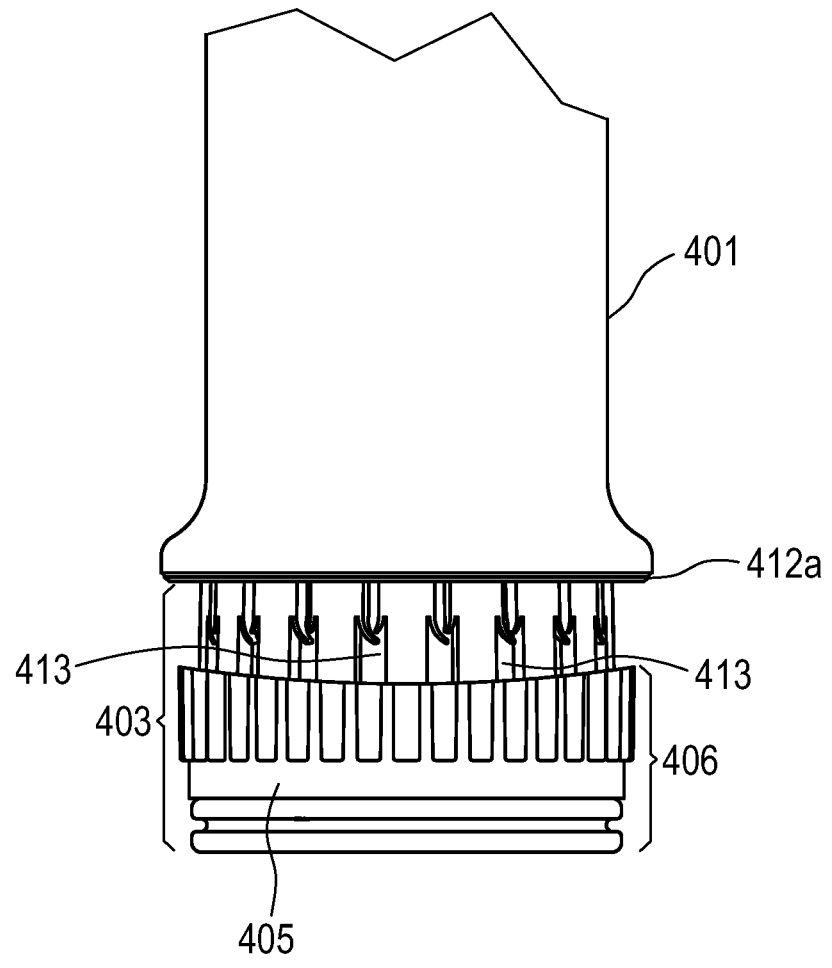


ФИГ. 2В



4/5

ФИГ. 3



ФИГ. 4