

(19)



**Евразийское
патентное
ведомство**

(21) **202290725** (13) **A3**

(12) ОТЧЕТ О ПАТЕНТНОМ ПОИСКЕ

(43) Дата публикации заявки
2022.12.30
Дата публикации отчета
2023.03.31

(51) Int. Cl. *A47J 31/40* (2006.01)
G06Q 20/18 (2012.01)

(22) Дата подачи заявки
2022.03.29

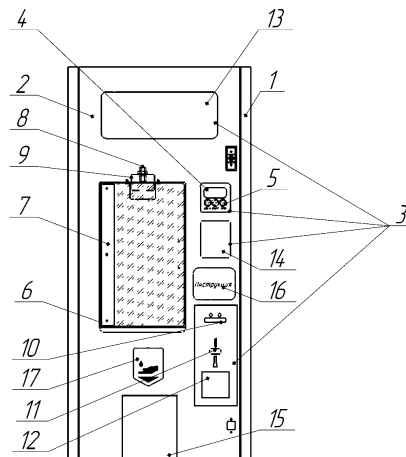
(54) ВЕНДИНГОВЫЙ АВТОМАТ ПО ПРОДАЖЕ И РОЗЛИВУ ПИЩЕВЫХ ЖИДКОСТЕЙ

(31) 2021110699
(32) 2021.04.16
(33) RU
(88) 2023.03.31

(71)(72) Заявитель и изобретатель:
**НОДА АЛЕКСАНДР СЕРГЕЕВИЧ;
ОВЧИННИКОВ КИРИЛЛ ЮРЬЕВИЧ
(RU)**

(74) Представитель:
Полиевец В.А. (RU)

(57) Изобретение относится к торговому оборудованию, в частности к устройствам для розничной продажи пищевых жидкостей через самообслуживание, а именно к вендинговым торговым автоматам, и может быть использовано в торговой и пищевой промышленности. Техническим результатом заявляемого изобретения является повышение удобства и безопасности эксплуатации устройства, заключающегося в профилактике и снижении риска заражения человека инфекциями, передающимися контактно-бытовым путем, в том числе COVID-19, посредством минимизации контактных соприкосновений человека с техническими средствами контроля и управления продажей и розливом пищевых жидкостей вендингового автомата. Указанный технический результат достигается за счет того, что вендинговый автомат по продаже и розливу пищевых жидкостей содержит корпус, оснащенный техническими средствами контроля и управления продажей и розливом пищевых жидкостей, средствами розлива пищевых жидкостей, устройством оплаты пищевой жидкости, а упомянутые технические средства контроля и управления продажей и розливом пищевых жидкостей и/или их составные элементы оборудованы по меньшей мере одним бесконтактным устройством управления.



A3

202290725

202290725

A3

ОТЧЕТ О ПАТЕНТНОМ ПОИСКЕ
(статья 15(3) ЕАПК и правило 42 Патентной инструкции к ЕАПК)

Номер евразийской заявки:

202290725

А. КЛАССИФИКАЦИЯ ПРЕДМЕТА ИЗОБРЕТЕНИЯ:

A47J 31/40 (2006.01)
G06Q 20/18 (2012.01)

Согласно Международной патентной классификации (МПК)

Б. ОБЛАСТЬ ПОИСКА:

Просмотренная документация (система классификации и индексы МПК)
A47J 31/00, 31/40, G06Q 20/00, 20/18

Электронная база данных, использовавшаяся при поиске (название базы и, если, возможно, используемые поисковые термины)
Google Patents, Espacenet, (ИС «Поисковая платформа» Роспатент), ЕАПАТИС

В. ДОКУМЕНТЫ, СЧИТАЮЩИЕСЯ РЕЛЕВАНТНЫМИ

Категория*	Ссылки на документы с указанием, где это возможно, релевантных частей	Относится к пункту №
X	«CONTACTLESS VENDING SOLUTIONS», [онлайн] [найдено 02.03.2023]. Найдено в http://web.archive.org/web/20210412000400/https://www.care-vending-services.co.uk/contactless-vending-solutions/	1,2
Y	-----//-----	3,4
Y	US 2018/0325306 A1 (QVO COFFEE GMBH), 15.11.2018, [0051], [0087]	3
Y	US 2020/0273042 A1 (SMARTCOMM ELECTRONICS PTE. LTD), 27.08.2020, [0008], [0070]	4
A	JP 2008027096 A (FUJI ELECTRIC RETAIL SYSTEMS CO LTD), 07.02.2008	1-4
A	EP 2661996 A1 (F.A.S. INTERNATIONAL S.P.A), 13.11.2013	1-4
A	RU 2718326 C1 (ФЕДОТОВА ВИКТОРИЯ ДМИТРИЕВНА), 01.04.2020	1-4

последующие документы указаны в продолжении

* Особые категории ссылочных документов:

«А» - документ, определяющий общий уровень техники

«D» - документ, приведенный в евразийской заявке

«E» - более ранний документ, но опубликованный на дату подачи евразийской заявки или после нее

«O» - документ, относящийся к устному раскрытию, экспонированию и т.д.

"P" - документ, опубликованный до даты подачи евразийской заявки, но после даты испрашиваемого приоритета"

«Т» - более поздний документ, опубликованный после даты приоритета и приведенный для понимания изобретения

«X» - документ, имеющий наиболее близкое отношение к предмету поиска, порочащий новизну или изобретательский уровень, взятый в отдельности

«Y» - документ, имеющий наиболее близкое отношение к предмету поиска, порочащий изобретательский уровень в сочетании с другими документами той же категории

«&» - документ, являющийся патентом-аналогом

«L» - документ, приведенный в других целях

Дата проведения патентного поиска: **01/02/2023**

Уполномоченное лицо:
Начальник отдела механики,
физики и электротехники

 Д.Ф. Крылов