

(19)



**Евразийское  
патентное  
ведомство**

(11) **044350**(13) **B9**

**(12) ИСПРАВЛЕННОЕ ОПИСАНИЕ ИЗОБРЕТЕНИЯ К  
ЕВРАЗИЙСКОМУ ПАТЕНТУ**

**(15)** Информация об исправлении  
**Версия исправления: 1 (W1 B1)**  
**исправления в формуле: п.1**

**(51)** Int. Cl. *A24F 40/20* (2020.01)  
*A24F 40/50* (2020.01)

**(48)** Дата публикации исправления  
**2023.09.25, Бюллетень №9'2023**

**(45)** Дата публикации и выдачи патента  
**2023.08.18**

**(21)** Номер заявки  
**202291978**

**(22)** Дата подачи заявки  
**2021.02.17**

---

**(54) УСТРОЙСТВО НАГРЕВА БЕЗ ГОРЕНИЯ, ГЕНЕРИРУЮЩЕЕ АЭРОЗОЛЬ,  
СОДЕРЖАЩЕЕ СРЕДСТВА ДЛЯ АУТЕНТИФИКАЦИИ ИЗДЕЛИЯ,  
ГЕНЕРИРУЮЩЕГО АЭРОЗОЛЬ, ПОСРЕДСТВОМ ЕГО ВНУТРЕННЕГО  
ОСВЕЩЕНИЯ**

---

**(31)** 20159602.0

**(32)** 2020.02.26

**(33)** EP

**(43)** 2022.11.14

**(86)** PCT/EP2021/053848

**(87)** WO 2021/170465 2021.09.02

**(71)(73)** Заявитель и патентовладелец:  
**ДЖЕЙТИ ИНТЕРНЕСНЛ С.А. (СН)**

**(72)** Изобретатель:  
**Деберг Патрик (СН)**

**(74)** Представитель:

**Поликарпов А.В., Соколова М.В.,  
Путинцев А.И., Черкас Д.А., Игнатъев  
А.В., Билык А.В., Дмитриев А.В.,  
Бучака С.М., Бельтюкова М.В. (RU)**

**(56)** WO-A1-2018050701  
WO-A1-2016162446  
WO-A1-2019129378  
WO-A1-2015082560  
WO-A1-2016096927

**(57)** Изобретение относится к системе (100, 1), генерирующей аэрозоль, устройству (100), генерирующему аэрозоль, и изделию (1), генерирующему аэрозоль. Устройство (100) содержит оптический источник света, проходящий в полости (112). Устройство (100), генерирующее аэрозоль, содержит систему оптического считывания, выполненную с возможностью считывания по меньшей мере одного знака (10, 10', 12, 12') при освещении участка (1с) аутентификации изделия (1), генерирующего аэрозоль, внутри расходного сегмента. Устройство (100), генерирующее аэрозоль, содержит блок управления, выполненный с возможностью аутентификации изделия при считывании указанного знака (10). Изделие (1), генерирующее аэрозоль, содержит расходный сегмент (1b), содержащий порцию материала (11), генерирующего аэрозоль, и сегмент (1a) мундштука, прикрепленный на первом конце расходного сегмента. По меньшей мере один знак (10, 10', 12, 12') расположен, по меньшей мере, в участке (1с) аутентификации указанного изделия (1), генерирующего аэрозоль, указанный участок (1с) аутентификации, по меньшей мере, частично прозрачен для света, имеющего длину волны от 200 нм до 10 мкм, так, что указанный знак (10, 10', 12, 12') является считываемым системой оптического считывания при освещении светом изнутри расходной части (1b).

**B9****044350****044350****B9**

### **Область техники, к которой относится изобретение**

Изобретение относится к области изделий и устройств, генерирующих аэрозоль, в частности, к изделиям и устройствам нагрева без горения.

#### **Предпосылки создания изобретения**

В последние годы электронные сигареты и испарители приобрели популярность. Их существует в основном два типа: испарители для жидкости, которые образуют вдыхаемый пар или аэрозоль путем нагрева жидкого испаряемого субстрата, такого как жидкость для электронных сигарет или гель, и устройства нагрева без горения, которые генерируют аэрозоль после нагрева табакосодержащего расходного изделия, генерирующего аэрозоль, вставленного в устройство. Системы нагрева без горения нацелены на то, чтобы обеспечивать более аутентичные аромат и вкус, чем ароматизированные аэрозоли, сгенерированные жидкостями. Принцип их работы заключается в нагревании материала, такого как табак, содержащего вещество, образующее аэрозоль (такие как глицерин или пропиленгликоль), которое испаряется во время нагрева и образует пар, который извлекает никотин и вкусоароматические компоненты из табачного материала. Вещество нагревают до температуры от 200 до 400°C, которая ниже обычной температуры горения обычной сигареты. Устройство для нагрева без горения обычно представляет собой удерживаемое в руке нагревательное устройство, содержащее внутреннюю камеру, выполненную с возможностью вмещения расходных изделий, таких как расходные материалы в виде табачных стержней и средств нагрева для нагрева расходного изделия внутри/или снаружи, когда расходное изделие вставлено в камеру для генерирования вдыхаемого аэрозоля. Средства нагрева получают электрическое питание посредством аккумуляторной батареи, расположенной в устройстве, и как средства нагрева, так и батарея управляются электронным образом узлом электронного управления, который содержит датчики, совокупность схем и, часто, ICs (интегральные схемы) и/или микропроцессоры.

Для обеспечения совместимости данного изделия, генерирующего аэрозоль, с данным устройством для нагрева без горения и/или аутентичности изделия, генерирующего аэрозоль, было предложено снабжать знаком, содержащим информацию об изделии, расположенном на его внешней поверхности, при этом данный знак может считываться при вставке в соответственно предназначенное устройство для нагрева без горения, содержащее средства считывания, или за счет наружного считывания, например, используя отдельный считыватель, такой как портативный терминал или смартфон. В некоторых случаях, указанный знак также может содержать информацию о параметрах, которые будут установлены для устройства для нагрева без горения для надлежащего потребления изделия, таких как идеальный температурный диапазон или профиль нагрева в зависимости от времени.

Существующие оптически считываемые знаки в целом основаны на классических кодах, таких как штрих-коды 2D или 3D типов. Другие типы знаков содержат информационные коды, которые содержатся в массивах индивидуальных элементов, имеющие размеры менее 100 мкм или даже менее 1 мкм, так что детали трудно наблюдать невооруженным глазом. Отдельные элементы могут быть выполнены из, например: краски, вырезов, тиснения, полостей, или микроструктур, таких как дифракционные структуры.

Все оптически считываемые знаки рассчитаны на использование источника света, который пригоден для предоставления луча света, направленного по меньшей мере на часть знаков. Взаимодействие луча света со знаками обеспечивает по меньшей мере один вторичный луч света, который может представлять собой отраженный и/или дифрагированный луч света, который излучается частью знаков.

Существующие устройства нагрева без горения представляют собой компактные устройства, в которых сложно расположить оптические компоненты, среди которых детекторы и источники света. Когда расходное изделие, генерирующее аэрозоль, вставлено в устройство, генерирующее аэрозоль, для расположения источника освещающего света мало пространства, в дополнение к другим оптическим компонентам оптического считывателя.

Кроме того, знаки, которые выполнены с возможностью считывания, при помощи освещения их простыми источниками света, такими как светодиод, могут с большей вероятностью быть легко воспроизведены.

Например, устройство, генерирующее аэрозоль, которое описано в WO 2018/050701 A1, содержит источник света, который расположен на периферии полости устройства, которое вмещает изделие, и на опоре. Источник света в WO 2018/050701 A1 выполнен с возможностью излучать свет на обертку изделия, от периферии и, таким образом, снаружи изделия, и возбуждать люминесцентный материал, встроженный в обертку изделия.

Таким образом, существует потребность идентифицировать другие решения в отношении освещения, совместимые с ограниченным доступным пространством в устройствах, и которые в то же время затрудняют идентификацию и воспроизведение оптических эффектов знаков, применяемых на изделиях, генерирующих аэрозоль. Более конкретно, существует потребность в том, чтобы отдельное изделие, генерирующее аэрозоль, не могло быть легко идентифицировано снаружи устройства, генерирующего аэрозоль, сконструированного для использования с подобным изделием.

#### **Сущность изобретения**

Авторы настоящего изобретения нашли решения для рассмотренных выше проблем путем создания устройства, генерирующего аэрозоль, которое имеет оптический источник света, проходящий в полости такого устройства.

В первом аспекте настоящее изобретение относится к устройству, генерирующему аэрозоль, содержащему секцию источника питания и расположенную во внешней части полость. Полость имеет отверстие, выполненное с возможностью доступа на внешней части корпуса, и выполнена с возможностью вмещения изделия, генерирующего аэрозоль, при вставке расходного сегмента указанного изделия, по меньшей мере в указанную полость. Устройство, генерирующее аэрозоль, дополнительно содержит оптический источник света, проходящий в указанной полости от ее конца, противоположный указанному отверстию, так, что указанный источник света проникает в указанную расходную часть изделия, генерирующего аэрозоль, при его вставке в указанную полость. Устройство, генерирующее аэрозоль, дополнительно содержит систему оптического считывания.

При использовании источника света проходящего в полости устройства, генерирующего аэрозоль так, что указанный источник света проникает в указанную расходную часть изделия, генерирующего аэрозоль, при его вставке в указанную полость, знаки могут быть предоставлены на изделиях так, что источники света, размещенные снаружи изделия, генерирующего аэрозоль, не требуются, и предоставляя большую гибкость конструктивных решений таких знаков. Кроме того, такие знаки трудно распознать и трудно воспроизвести.

В одном варианте осуществления указанный источник света содержит волновод. Применение волноводов позволяет расположение источника света на удалении от изделия, генерирующего аэрозоль, так что, с одной стороны, электрические детали не представлены внутри расходного элемента и, с другой стороны, предоставляет большую гибкость конструктивных решений, так что электрические детали источника света размещают в доступном пространстве устройства, генерирующего аэрозоль, в частности снаружи полости.

В одном варианте осуществления указанный источник света содержит осветительную концевую часть, которая представляет собой одно из следующего: светорассеиватель, V-образный осветительный наконечник, шарообразный осветительный наконечник, металлический наконечник-отражатель, наконечник конической формы. Разные формы осветительных наконечников обеспечивают разные возможные свойства освещающего луча света, который освещает знак, расположенный на внешней поверхности продукта, генерирующего аэрозоль. Освещающий луч света, предоставляемый наконечником, может быть сходящимся или расходящимся лучом света или может быть рассеянным лучом света или может быть лучом света, образованный из совокупности лучей света различной формы.

В одном варианте осуществления указанная осветительная концевая часть содержит и электроадресуемый источник света, предпочтительно светодиодный источник света. Расположение такого источника света, как светодиод непосредственно внутри изделия, генерирующего аэрозоль, позволяет представить конфигурацию, которую легко реализовать, так как она не требует дополнительных оптических компонентов кроме электроадресуемого источника света.

В одном варианте осуществления указанный источник света содержит светособирающий волновод. Применение светособирающего волновода вблизи указанного источника света позволяет собирать информацию о веществе, генерирующем аэрозоль, расположенном близко к источнику света, например близко к указанной осветительной концевой части.

Во втором аспекте настоящее изобретение относится к изделию, генерирующему аэрозоль, содержащему расходный сегмент, содержащий порцию материала, генерирующего аэрозоль, предпочтительно расположенный в обертке. Сегмент мундштука может быть прикреплен на первом конце расходного сегмента. Если изделие, генерирующее аэрозоль, содержит сегмент мундштука, как расходный сегмент, так и сегмент мундштука может, но не обязательно, проходить вдоль общей продольной оси. Изделие, генерирующее аэрозоль, содержит по меньшей мере один знак, расположенный на по меньшей мере участке изделия, при этом участок по меньшей мере частично прозрачен для света, имеющего длину волны от 200 нм до 25 мкм.

В одном варианте осуществления указанный участок изделия, содержащий знак, содержит по меньшей мере две отдельные полосы пропускания, каждая из указанных полос пропускания сосредоточена на длине волны от 200 нм (УФ) до 25 мкм (инфракрасное излучение).

В одном варианте осуществления указанный знак проходит по по меньшей мере 25%, предпочтительно по меньшей мере 50% окружности указанного участка. Знак, проходящий вдоль важной части окружности изделия, предоставляет решения, которые делают конструкцию считывания знаков оптическим считывателем менее зависимой или даже независимой от конкретной ориентации изделия внутри устройства, генерирующего аэрозоль.

В одном варианте осуществления указанный знак содержит по меньшей мере один код образованный структурами, расположенными в или на указанной обертке.

В преимущественном варианте указанный код содержит прорезы в указанной обертке. Применение прорезов как элементов кода обеспечивает улучшение интенсивности обнаруженного света и/или также контрастности изображения кода, предоставляемое оптическим считывателем систем.

В одном варианте осуществления указанный код содержит мезаструктуры, расположенные в или на указанной обертке. В вариантах указанные мезаструктуры выполнены из оптически непроницаемого материала, предпочтительно металла или краски. Размещение мезаструктур, таких как точки, позволяет предоставлять решения, которые легко реализовать в производственном процессе.

В одном варианте осуществления указанный знак содержит набор оптических структур, из которых по меньшей мере две структуры имеют различные свойства пропускания. Использование более одной оптической структуры в знаке позволяет усложнить знак, так что их прочтение становится более сложным, так что воспроизведение кода усложняется.

В одном варианте осуществления указанным набором оптических структур являются полосы, которые имеют разные свойства пропускания. Размещение оптического кода вдоль полос, которые имеют разные свойства пропускания, хорошо приспособлено для процесса производства в реальном времени.

В одном варианте осуществления по меньшей мере одна из указанных полос имеет синусоидальную форму и/или при этом по меньшей мере одна из указанных полос содержит набор линейных лент. Предоставление заданных форм полос, содержащих оптические коды, позволяет затруднить считывание, так что воспроизведение кода усложняется.

В третьем аспекте, настоящее изобретение дополнительно относится к системе, генерирующей аэрозоль, содержащей устройство, генерирующее аэрозоль, и изделие, генерирующее аэрозоль, как описано ранее.

В одном варианте осуществления системы, генерирующей аэрозоль, осветительная концевая часть источника света расположена с возможностью прохождения в изделие, генерирующее аэрозоль, и быть вровень в продольном направлении с частью для его аутентификации, когда указанное изделие вставлено в полость до конца указанной полости.

#### **Краткое описание графических материалов**

На фиг. 1 показано схематическое изображение частичного продольного сечения устройства, генерирующего аэрозоль, содержащего систему освещения, вставленную частично в изделие, генерирующее аэрозоль.

На фиг. 2 показано схематическое изображение частичного продольного сечения устройства, генерирующего аэрозоль, содержащего систему освещения, вставленную частично близко к внутренней поверхности изделия, генерирующего аэрозоль.

На фиг. 3 показано схематическое изображение частичного продольного сечения устройства, генерирующего аэрозоль, содержащего систему освещения, вставленную частично в изделие, генерирующее аэрозоль, концевая часть системы освещения, содержащая разветвитель светового потока, содержащий участок подвода света и две ветви канализации света.

На фиг. 4 показано схематическое изображение частичного продольного сечения устройства, генерирующего аэрозоль, содержащего систему освещения, содержащую два отдельных световода, которые могут быть вставлены в зависимости от разных глубин в изделие, генерирующее аэрозоль.

На фиг. 5 показано схематическое изображение частичного продольного сечения устройства, генерирующего аэрозоль, содержащего систему освещения, выполненную с возможностью освещения, изнутри изделия, генерирующего аэрозоль, два разных знака расположены в изделии.

На фиг. 6-10 показано схематическое изображение различных вариантов концевых частей элементов канализации света для системы освещения устройства, генерирующего аэрозоль, согласно настоящему изобретению, приспособленных для введения внутрь изделия, генерирующего аэрозоль.

На фиг. 11 показано схематическое изображение в перспективе системы считывания с оптическим увеличением, содержащей оптическую проекционную систему, выполненную с возможностью испускать свет, предоставляемой знаком, освещаемым изнутри изделия, генерирующего аэрозоль.

На фиг. 12 показан вариант осуществления фиг. 11, где знак, содержащий три различных кода освещен изнутри изделия, генерирующего аэрозоль, тремя различными секциями световода, введенного в изделие, генерирующее аэрозоль.

На фиг. 13 показано схематическое изображение частичного продольного сечения устройства, генерирующего аэрозоль, содержащего систему освещения, вставленную частично в изделие, генерирующее аэрозоль, без нахождения в контакте с изделием.

На фиг. 14 показано схематическое изображение частичного продольного сечения устройства, генерирующего аэрозоль, содержащего систему освещения, вставленную в изделие, генерирующее аэрозоль, таким образом, что участок излучения света размещен снаружи вещества, генерирующего аэрозоль, изделия.

На фиг. 15 показано схематическое изображение частичного продольного сечения устройства, генерирующего аэрозоль, содержащего систему освещения, вставленную в изделие, генерирующее аэрозоль, таким образом, что два противоположных знака освещены и обеспечивают совмещение оптической информации каждым знаком.

На фиг. 16 показано схематическое изображение частичного продольного сечения устройства, генерирующего аэрозоль, содержащего систему освещения, вставленную в изделие, генерирующее аэрозоль, и систему обнаружения света, которая вставлена частично в вещество, генерирующее аэрозоль, изделия, и вблизи излучающей части системы освещения.

На фиг. 17 показано схематическое изображение частичного продольного сечения устройства, генерирующего аэрозоль, содержащего средства для активации источника света, встроенного в изделие, генерирующее аэрозоль, без необходимости механического или электрического соединения с этим источником света.

На фиг. 18 показан вариант осуществления, в котором вещество, генерирующее аэрозоль, содержит совокупность элементов или соединений переизлучения света.

На фиг. 19 показан иллюстративный вариант осуществления световода, вводимого в изделие, генерирующее аэрозоль, источник света содержащий светоизлучающую концевую часть и содержащую волновод для направления обратнорассеянного света к детекторной системе, размещенной снаружи изделия.

#### Подробное описание изобретения

Настоящее изобретение будет описано в отношении конкретных вариантов осуществления и со ссылкой на прилагаемые графические материалы, но изобретение этим не ограничивается. Описанные графические материалы являются только схематическими и не подразумевают ограничений. На графических материалах размер некоторых элементов может быть увеличен и не вычерчен в масштабе в иллюстративных целях.

На фиг. 11 представлено устройство 100, генерирующее аэрозоль, для системы, генерирующей аэрозоль, согласно настоящему изобретению. Данное устройство 100, генерирующее аэрозоль, содержит внешнюю часть 110, в которой расположены секция источника питания и полость 112. Полость 112, которая образует ось Z введения изделия 1, генерирующего аэрозоль, как описано ранее, имеет отверстие 112a, выполненное с возможностью доступа на внешней части корпуса 110. Устройство 100, генерирующее аэрозоль, дополнительно содержит оптический источник 2 света, проходящий в указанной полости 112 от ее конца 112b, противоположном указанному отверстию 112a, так, что указанный источник 2 света проникает в указанную расходную часть 1b изделия 1, генерирующего аэрозоль, при его вставке в указанную полость 112.

В вариантах, проиллюстрированных на фиг. 1-3, источник 2 света может быть расположен по центру или смещением от центра относительно оси симметрии введенного изделия 1, генерирующего аэрозоль.

В настоящем изобретении источник 2 света определяется как оптическая система, которая является частью устройства 100, генерирующего аэрозоль, и которая расположена для обеспечения по меньшей мере одного луча света внутри расходного изделия 1, генерирующего аэрозоль, введенного в указанное устройство 100, генерирующее аэрозоль.

Как видно на фиг. 11, устройство 100, генерирующее аэрозоль, дополнительно содержит систему оптического считывания, расположенную во внешней части 110 и выполненную с возможностью считывания по меньшей мере одного знака 10, 10' при освещении изнутри изделия, генерирующего аэрозоль, предпочтительно изнутри расходного сегмента 1b изделия 1, генерирующего аэрозоль. Устройство 100, генерирующее аэрозоль, дополнительно содержит блок управления (не показан на графических материалах), выполненный с возможностью: управления освещением источника 2 света и подачи ему команд, и систему оптического считывания, по меньшей мере, для аутентификации изделия при считывании указанного знака 10.

Источник 2 света устройства 1, генерирующего аэрозоль, содержит предпочтительно значительно жесткий и острый оптический волновод, который обеспечивает освещающий луч I1 света внутри вещества 11, генерирующего аэрозоль. Оптический волновод может быть выполнен с возможностью предоставлять по меньшей мере два луча I1, I2 света, как проиллюстрировано на фиг. 1-5. С этой целью осветительная концевая часть 2' оптического волновода может иметь разные формы, предоставляя разные эффекты светоизлучения, как проиллюстрировано на вариантах фиг. 1, 2, 5 и 6-10. В таких вариантах осуществления, осветительная концевая часть 2' представляет собой одно из следующего: светорассеиватель, V-образный осветительный наконечник, шарообразный осветительный наконечник, металлический наконечник-отражатель, наконечник конической формы. В качестве альтернативы, два освещающих луча I1, I2 света могут быть получены при помощи двух осветительных головок отдельного волновода 2, как показано на фиг. 3 или двумя отдельными волноводами 2a, 2b, введенными в расходный сегмент 1b изделия, генерирующего аэрозоль, как представлено на фиг. 4.

В вариантах, проиллюстрированных на фиг. 5, источник 2 света может быть выполнен с возможностью предоставления двух разных лучей I1, I2 света, которые могут освещать внутри изделия 1, генерирующего аэрозоль, два разных знака 10, 10', каждый знак 10, 10' предоставляет детектору (не изображен) разный спектр излучаемого света (I1- $\lambda$ , I2- $\lambda$ ).

На фиг. 6 показана концевая часть 2', содержащая два клина, имеющих форму для испускания, при работе, боковых лучей I1, I2 света в предварительно определенных направлениях. Световод 2 предпочтительно является многомодовым световодом, который может иметь круглое сечение или квадратное, или прямоугольное или любое другое сечение по осям X-Y, определенное ортогонально к оси Z.

На фиг. 7 показана сферическая концевая часть 2', которая предоставляет, при работе, лучи I1, I2 света в разных направлениях, и может предоставить освещение во все направления, окружающие концевую часть 2'.

На фиг. 8 показана концевая часть 2', содержащая конец 26 конической формы и элемент или структуру 24 вывода света. Конец конической формы может иметь только механическую функцию, например ввести элемент 20 света с меньшим усилием в компактную аэрозольную смесь 11.

На фиг. 9 показан вариант концевой части 2', который имеет клиновидный отражатель, расположенный на ее конце.

На фиг. 10 показан вариант световода 2, который имеет два участка 21, 23 канализации света, каждый участок 21, 23 направляет луч света  $I_{inA}$ ,  $I_{inB}$ . Такой вариант может использоваться для предоставления, например, двух или более разных лучей света к концевой части 2', например двух разных лучей поляризованного света или лучей света, имеющих разное спектральное распределение. Концевая часть 2' может иметь такую форму, чтобы предоставлять внутри изделия, генерирующего аэрозоль, по меньшей мере 4 разных луча И-И4 света. В вариантах, световод 2 может содержать боковую выводную структуру, которая определяется как выводной компонент. В вариантах осуществления совокупность выводных компонентов может быть расположена на по меньшей мере одной стороне осветительного волновода 20.

В одном варианте осуществления указанная осветительная концевая часть 2' является электроадресуемым источником света, предпочтительно светодиодом источника света.

Устройство 100, генерирующее аэрозоль, может дополнительно содержать систему считывания с оптическим увеличением, содержащую оптическую проекционную систему, выполненную с возможностью испускать свет, предоставляемой знаком 10, освещаемым изнутри изделия 1, генерирующего аэрозоль, посредством указанного источника 2 света. Проецируемый свет И1' может быть сфокусирован на воображаемой плоскости 40 изображения, например, через вогнутое зеркало 120. На фиг. 11 изображен точечный узор, который отображен в указанной воображаемой плоскости 40 изображения. Коэффициент увеличения, предоставляемый системой считывания с увеличением, может быть выше, чем 2, предпочтительно выше, чем 10. В вариантах, оптический считыватель может быть системой уменьшения размера изображения, предоставляя проецируемое изображение, которое меньше знака 10. Предпочтительно оптический считыватель содержит детектор 30, расположенный в контакте или поблизости со знаком 10, 10' или на расстоянии от него, как показано на фиг. 11. В примере реализации фиг. 11 источник света 200, предпочтительно светодиод, расположенный на вводной поверхности оптического волокна 2. Указанный светодиод источник света может быть светодиодом, работающим в импульсном режиме. В вариантах, в которых интенсивность излучаемого света И1 из аэрозольного изделия очень низкая, синхронизирующее обнаружение означает, что соединение указанного источника 200 света и указанного детектора 30 может быть представлено в указанном устройстве 100, генерирующем аэрозоль. В вариантах, не проиллюстрированных, изделие 1, генерирующее аэрозоль, может содержать два разных знака 10, 10', и каждый знак 10, 10' может быть связан с второй, возможно другой системой оптического увеличения.

Как проиллюстрировано на фиг. 12, на котором показан вариант осуществления фиг. 11, знак 10 может содержать совокупность кодов, здесь по меньшей мере три разных кода 11, 13, 15, которые освещены изнутри изделия 1, генерирующего аэрозоль, после введения его в полость 112 устройства 100, генерирующего аэрозоль, и проникновения освещения источника 2 света в концевом сегменте 1с расходного сегмента 1b изделия 1, генерирующего аэрозоль. Освещение каждого кода 11, 13, 15 может быть предоставлено одной из трех разных выводных секций 210, 220, 230 световода 2, которые направляют луч  $I_{in}$  света, введенный в изделие 1, генерирующее аэрозоль. Луч И1 света, испускаемый из сегмента 1с изделия 1 через его внешнюю поверхность, и знак 10 падают на зеркало 120, фокусируя отраженный свет, возможно, через оптические фильтры F1, F2, F3, на воображаемую плоскость 40 изображения. Сфокусированный луч И1' света образует изображения 41-43 кодов 11, 13, 15 знака 10 на плоскости 40 изображения, расположенной на распознающей стороне детектора 30. Формы и интенсивности указанных изображений 41-43 обнаруживаются, например, набором детекторов или изображения отображаются детектором (устройство формирования изображений) 30, который может содержать средства анализа изображения. В примере на фиг. 11 каждый код 11, 13, 15 знака 10 выполнен с возможностью предоставления 3 разных изображений 41-43, которые могут иметь разное узкополосное или широкополосное спектральное содержание, отображенное длиной волны символов  $\lambda_1$ ,  $\lambda_2$ ,  $\lambda_3$ .

На фиг. 13 показано схематическое изображение преимущественного варианта системы, генерирующей аэрозоль, согласно настоящему изобретению, в котором система освещения устройства 100, генерирующего аэрозоль, содержит источник 2 света, расположенный для введения в отверстие 1d на свободном конце расходного сегмента 1b, генерирующего аэрозоль, предназначенного для этого изделия 1. Таким образом, осветительный источник 2 света может быть введен в изделие 1 без нахождения с ним в контакте. Источник 2 света в варианте осуществления, представленном на фиг. 13, размещен в положении  $Z=Z3$ , центрировано по знаку 10, размещенном между  $Z=Z2$  и  $Z=Z4$ , которое является положением концевой части изделия 1, генерирующего аэрозоль.

На фиг. 14 показан еще один вариант осуществления устройства 100, генерирующего аэрозоль, содержащий осветительный источник 2 света, введенный в изделие 1, генерирующем аэрозоль, так, что участок излучения света размещен снаружи вещества 11, генерирующего аэрозоль, изделия 1. Вариант осуществления по фиг. 14 может быть полезен, когда сегмент 1b, вмещающий вещество 11, генерирующее аэрозоль, не прозрачен для падающего луча И1 света. В этом случае, концевая часть 2' излучателя света может быть протолкнута в секцию изделия 1, которая обладает по меньшей мере частичной прозрачностью излучаемого луча И1 света. Например, в примере фиг. 14 светоизлучающий наконечник 2' проталкивается через непрозрачное вещество, генерирующее аэрозоль, и освещает снизу знак 10, который расположен на по меньшей мере частично прозрачной секции 1d буфера или фильтра. По меньшей мере частично прозрачная секция 1d буфера или фильтра может быть образована, например, по меньшей мере бумажными листами.

В вариантах выполнения, система, генерирующая аэрозоль, может быть выполнена так, что осветительная концевая часть 2' источника 2 света расположена с возможностью прохождения в изделии 1, генерирующем аэрозоль, и нахождения вровень в продольном направлении с его частью 10 для аутентификации, когда указанное изделие вставлено в полость 112 до конца 112b указанной полости 112. В варианте, показанном на фиг. 14, осветительная концевая часть 2' обращена к по меньшей мере участку знака 10 так, что по меньшей мере одна плоскость поперечного сечения пересекается с указанным знаком 10 и указанной концевой частью 2'.

В других вариантах, луч света, излучаемый указанной концевой частью 2' может излучаться углом излучения  $\alpha$ , который отличается от  $90^\circ$  относительно продольной оси полости, так, что плоскости поперечного сечения не пересекают ни указанный знак 10, ни указанную концевую часть 2'. В вариантах центральная ось излучаемого луча света может иметь угол  $\alpha$  от  $10^\circ$  до  $89^\circ$ , предпочтительно от  $30^\circ$  до  $70^\circ$ , еще более предпочтительно от  $45^\circ$  до  $60^\circ$ . Нижние углы излучения позволяют освещать изнутри изделия 1 знак 10, который находится на продольном расстоянии  $b$ , которое определяют в направлении полости оси от указанной осветительной концевой части 2', где  $b = a / \tan(\alpha)$ , где  $a$  представляет собой радиальное расстояние от концевой части 2' до поверхности обертки, радиальное расстояние определяется ортогонально полости оси.

В других вариантах, источник 2 света может иметь любую изогнутую форму и по меньшей мере его концевая часть 2' может освещать внешнюю поверхность изделия 1, изнутри изделия 1, под любым углом от  $-90^\circ$  до  $+90^\circ$  относительно нормального к продольной оси полости 112.

В одном варианте осуществления источник 2 света может быть выполнен так, что он может во время работы устройства, быть задвинут и снова вставить по меньшей мере дважды внутри изделия 1, чтобы обеспечить по меньшей мере два разных освещения знаков, что может позволить улучшить надежность освещения и распознавания знака 10.

На фиг. 15 показан еще один вариант осуществления, содержащий систему 2 освещения, вставленную частично в изделие 1, генерирующее аэрозоль, так, что два противоположных знака 10-12, 14 освещаются лучами I1, I2 света. На фиг. 15 показан также вариант двух знаков 10, 12 расположенных поблизости и на противоположных сторонах обертки 3 и обеспечивает излучаемый луч I1' света, который содержит совмещение оптической информации 1000, 1200, предоставляемой лучами света каждым знаком. Плоскость 40 изображения, показанная на фиг. 15, иллюстрирует пример совмещения двух разных узоров указанных двух близко расположенных знаков 10, 12.

На фиг. 16 показан вариант осуществления устройства 100, генерирующего аэрозоль, содержащий систему 2 освещения, введенную в изделие 1, генерирующее аэрозоль, и систему обнаружения света 300, 30, которая вставлена частично в вещество 11, генерирующее аэрозоль, изделия 1, и поблизости излучающей части системы 2 освещения. Вариант осуществления по фиг. 16 может быть полезен в том случае, когда вещество, генерирующее аэрозоль, не очень прозрачно для освещающего луча I1 света. Устанавливая на длину  $d$  перемещения боковой светособирающей 300 поблизости со светоизлучающей концевой частью 2', можно собирать информацию об оптических свойствах вещества 11, генерирующего аэрозоль. В варианте, не проиллюстрированном, светоизлучающий элемент 2 может содержать светособирающий элемент, который может быть одинаковым с другим световодом, выполненным с возможностью собирать рядом со световым наконечником 2' обратнорассеянный свет, предоставляя информацию об оптических свойствах вещества, генерирующего аэрозоль, поблизости со светоизлучающим наконечником 2'.

В преимущественном варианте, проиллюстрированном на фиг. 17, устройство 100, генерирующее аэрозоль, содержит средства для активации источника 2, генерирующего свет, встроенный в изделие 1, генерирующее аэрозоль, без необходимости механического или электрического соединения с этим источником света. На фиг. 17 показан пример, где внешний источник света 200 обеспечивает свет  $I_{in}$  веществу, которое рассеивает свет или преобразует падающий свет в излучаемый свет, имеющий другую длину волны. На фиг. 18 показаны варианты осуществления по фиг. 17, где вещество, генерирующее аэрозоль, содержит совокупность элементов или соединений переизлучения света 21-28.

На фиг. 19 показан другой вариант осуществления световода 2, выполненный с возможностью введения в изделие 1, генерирующее аэрозоль. Световод 2 содержит светоизлучающий световод 2a для направления луча  $I_{in}$  света и содержит светоизлучающую концевую часть 2'. К световоду 2 приспособлен второй волновод 2bis для сбора и направления обратнорассеянного света I1', чтобы обеспечить выходному лучу  $I_{out}$  света детекторную систему, размещенную снаружи изделия 1, генерирующего аэрозоль.

#### ФОРМУЛА ИЗОБРЕТЕНИЯ

1. Устройство (100), генерирующее аэрозоль, содержащее размещенные во внешней части (110) корпуса секцию источника питания и полость (112), полость (112) имеет отверстие (112a), выполненное с возможностью доступа на внешней части корпуса и с возможностью вмещения изделия (1), генерирующего аэрозоль,

причем устройство (100), генерирующее аэрозоль, дополнительно содержит оптический источник

света, выполненный с возможностью освещать по меньшей мере часть указанного изделия (1), генерирующего аэрозоль, введенного в указанную полость через отверстие (112a), и систему оптического считывания, выполненную с возможностью обнаруживать свет, испускаемый из изделия, генерирующего аэрозоль, после освещения источником света,

причем источник света проходит в указанной полости (112) от ее конца, противоположного отверстию (112a), для введения, по меньшей мере, частично в указанное изделие (1), генерирующее аэрозоль, при вставке в полость (112) и освещения указанной его части изнутри изделия (1), генерирующего аэрозоль.

2. Устройство (100), генерирующее аэрозоль, по п.1, отличающееся тем, что указанный источник (2) света содержит волновод.

3. Устройство (100), генерирующее аэрозоль, по п.1 или 2, отличающееся тем, что указанный источник (2) света содержит осветительную концевую часть (2'), которая представляет собой одно из следующего: светорассеиватель, V-образный осветительный наконечник, шарообразный осветительный наконечник, металлический наконечник-отражатель, наконечник конической формы.

4. Устройство (100), генерирующее аэрозоль, по п.3, отличающееся тем, что указанная осветительная концевая часть (2') содержит электроадресуемый источник света, предпочтительно светодиодный источник света.

5. Устройство (100), генерирующее аэрозоль, по любому из пп.1-4, отличающееся тем, что указанный источник (2) света содержит светособирающий волновод (2b).

6. Расходное изделие (1), генерирующее аэрозоль, для устройства, генерирующего аэрозоль, по любому из пп.1-5, содержащее расходный сегмент (1b), содержащий порцию материала (11), генерирующего аэрозоль, и сегмент (1a) мундштука, прикрепленный на первом конце расходного сегмента, при этом по меньшей мере один знак (10, 10', 12, 12') расположен, по меньшей мере, в или на участке (1c) аутентификации указанного изделия (1), генерирующего аэрозоль, по меньшей мере часть указанного участка (1c) аутентификации, по меньшей мере, частично прозрачна для света, имеющего длину волны от 200 нм до 25 мкм, так, что указанный знак (10, 10', 12, 12') является считываемым системой оптического считывания при освещении светом изнутри изделия (1), генерирующего аэрозоль.

7. Изделие, генерирующее аэрозоль, по п.6, отличающееся тем, что указанный участок (1c) аутентификации содержит по меньшей мере две отдельные полосы пропускания, каждая из указанных полос пропускания сосредоточена на длине волны от 200 нм до 25 мкм.

8. Изделие, генерирующее аэрозоль, по п.6 или 7, отличающееся тем, что указанный знак (10, 10', 12, 12') проходит по меньшей мере по 25%, предпочтительно по меньшей мере по 50% окружности указанного участка (1c) аутентификации.

9. Изделие, генерирующее аэрозоль, по любому из пп.6-8, отличающееся тем, что указанный знак (10, 10', 12, 12') содержит по меньшей мере один код, образованный структурами, расположенными в или на указанной обертке.

10. Изделие, генерирующее аэрозоль, по п.9, отличающееся тем, что указанный код содержит прорезы в указанной обертке.

11. Изделие, генерирующее аэрозоль, по п.9 или 10, отличающееся тем, что указанный код содержит мезаструктуры в указанной обертке.

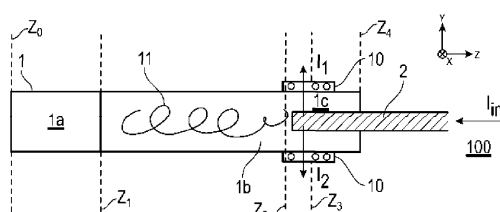
12. Изделие, генерирующее аэрозоль, по п.11, отличающееся тем, что указанные мезаструктуры выполнены из оптически непроницаемого материала, предпочтительно металла или краски.

13. Изделие, генерирующее аэрозоль, по любому из пп.6-12, отличающееся тем, что указанный знак (10, 10', 12, 12') содержит набор оптических структур, из которых по меньшей мере две структуры имеют различные свойства пропускания, предпочтительно полосы, имеющие различные свойства пропускания.

14. Изделие, генерирующее аэрозоль, по п.13, отличающееся тем, что набор оптических структур содержит полосы и по меньшей мере одна указанных полос имеет синусоидальную форму и/или при этом по меньшей мере одна из указанных полос содержит набор линейных лент.

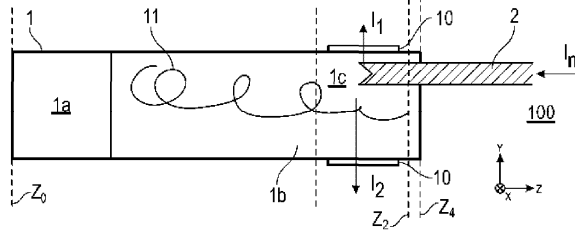
15. Система, генерирующая аэрозоль, содержащая устройство (100), генерирующее аэрозоль, по любому из пп.1-5 и расходное изделие, генерирующее аэрозоль, по любому из пп.6-14.

16. Система, генерирующая аэрозоль, по п.15, отличающаяся тем, что осветительная концевая часть (2') источника (2) света расположена с возможностью прохождения в изделии (1), генерирующем аэрозоль, и нахождения вровень в продольном направлении с его частью (10) для аутентификации, когда указанное изделие вставлено в полость до конца (112b) указанной полости (112).

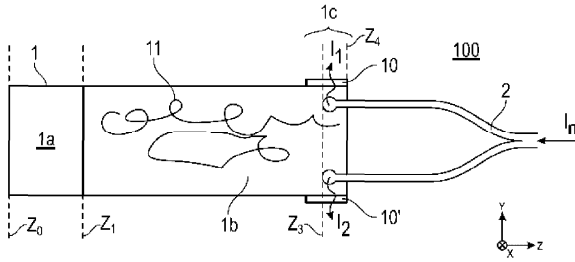


Фиг. 1

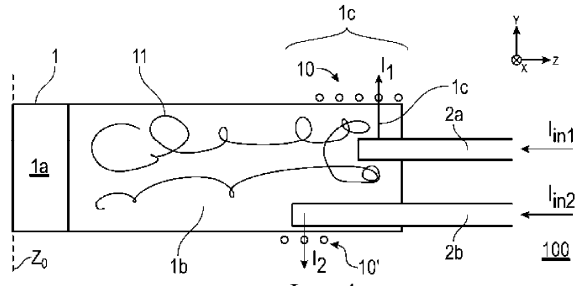




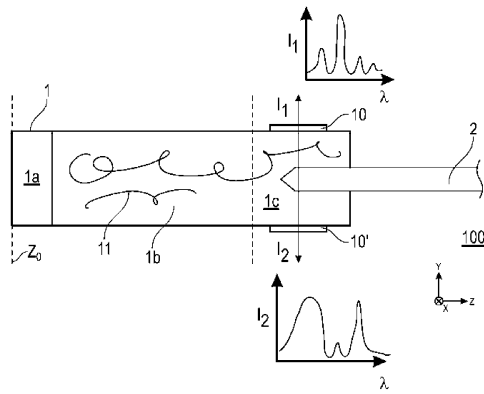
Фиг. 2



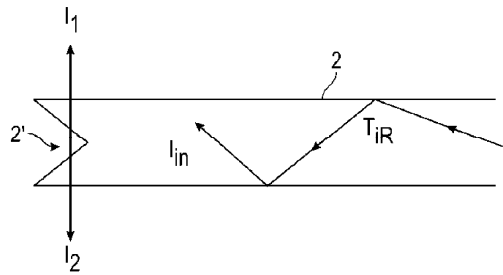
Фиг. 3



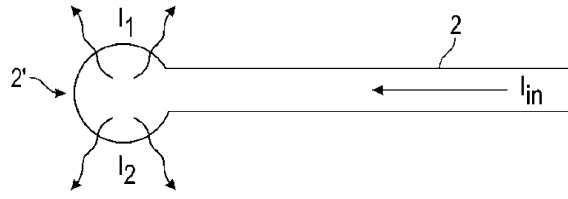
Фиг. 4



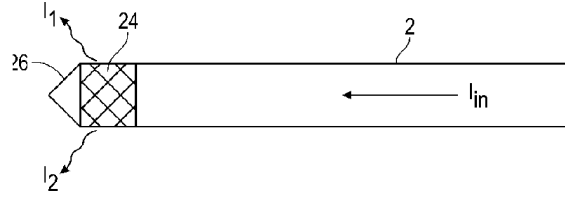
Фиг. 5



Фиг. 6



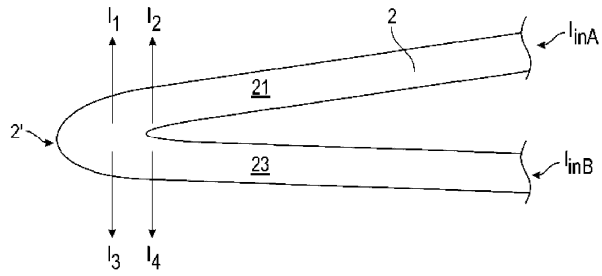
Фиг. 7



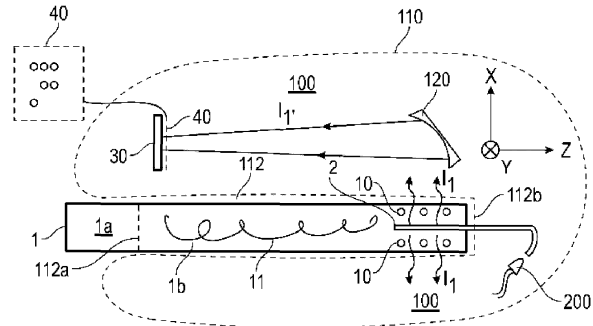
Фиг. 8



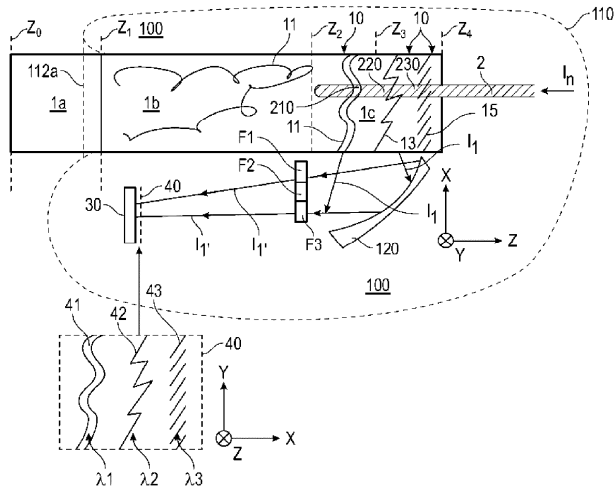
Фиг. 9



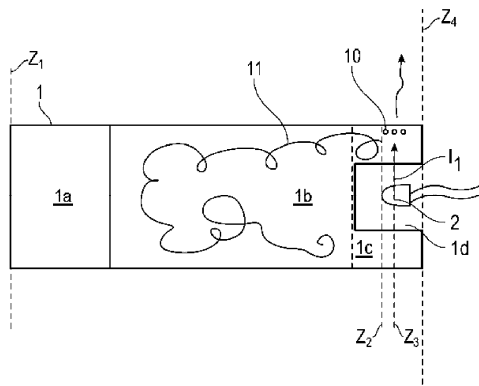
Фиг. 10



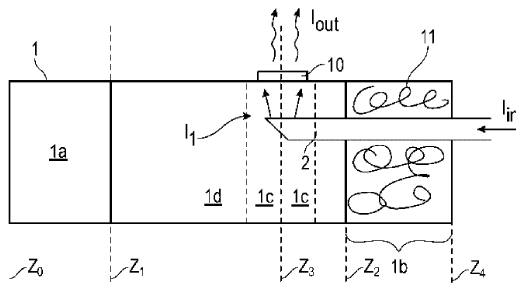
Фиг. 11



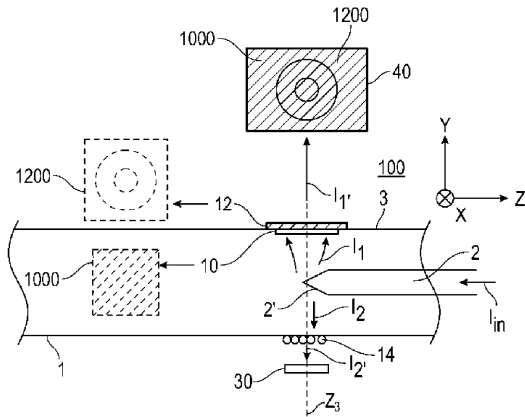
Фиг. 12



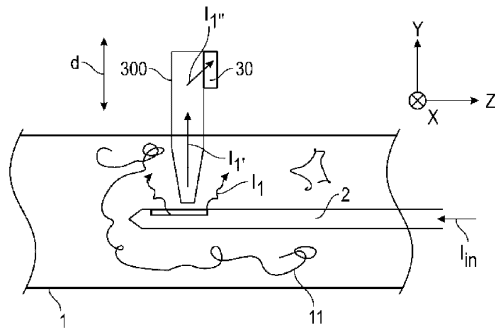
Фиг. 13



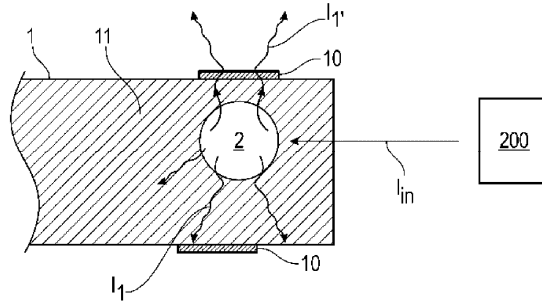
Фиг. 14



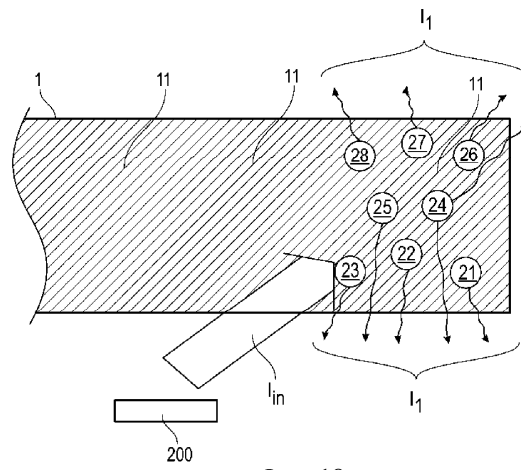
Фиг. 15



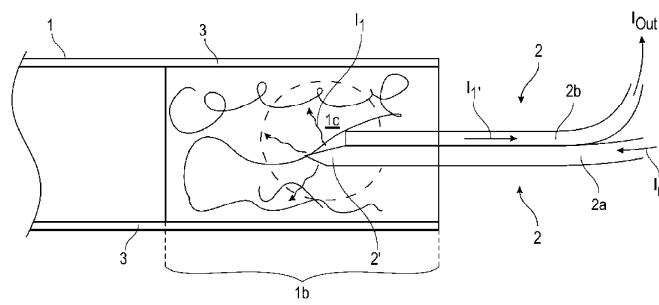
Фиг. 16



Фиг. 17



Фиг. 18



Фиг. 19