

(19)



Евразийское  
патентное  
ведомство

(21) 202390516 (13) A1

(12) ОПИСАНИЕ ИЗОБРЕТЕНИЯ К ЕВРАЗИЙСКОЙ ЗАЯВКЕ

(43) Дата публикации заявки  
2023.12.15

(51) Int. Cl. *G08G 1/005* (2006.01)  
*E01F 9/604* (2016.01)  
*E01F 9/506* (2016.01)  
*G03B 21/12* (2006.01)

(22) Дата подачи заявки  
2021.12.22

(54) ОСВЕТИТЕЛЬНАЯ ОПОРА ПЕШЕХОДНОГО ПЕРЕХОДА

(31) 2021108225

(32) 2021.03.28

(33) RU

(86) PCT/RU2021/050448

(87) WO 2022/211668 2022.10.06

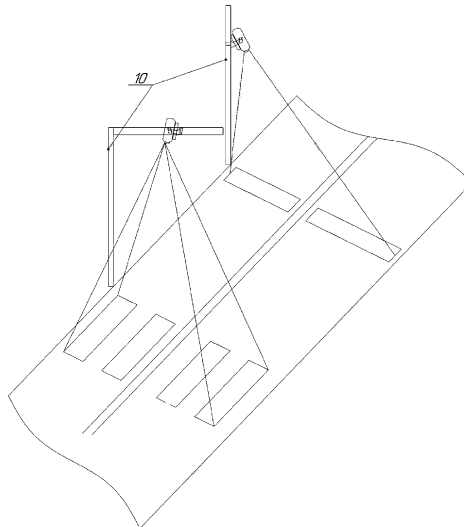
(71)(72) Заявитель и изобретатель:

ЗАКИРОВ ТИМУР ЮСУПОВИЧ;

ДИБЦЕВ СЕРГЕЙ ВИКТОРОВИЧ

(RU)

(57) Устройство относится к техническим средствам организации дорожного движения. Техническим результатом является повышение безопасности на пешеходном переходе за счет проецирования дорожной разметки "зебра", дорожная "неровность" на проезжую часть с опоры при высоких температурах. Осветительная опора содержит светодиодный проектор с возможностью генерирования световых проекций параллельно оси проезжей части в области зоны перехода и перпендикулярно оси проезжей части для сигнализации транспортным средствам, соединенный с контролером, выполненным с возможностью управления режимом работы проектора в части управления подсветкой. В качестве проектора используется гобо-проектор с информационным носителем и источником света с датчиком температуры, закрепленным на пластине, сопряженной с радиатором и кулером, выполненным с возможностью принудительного охлаждения радиатора, и сменным объективом с разными оптическими системами.



202390516 A1

202390516 A1